



**“Inspección de 250 horas de la sección compresora del motor Roll Royce Dart Mk 532-7L de la aeronave Fairchild, aplicando información técnica especificada en el manual de mantenimiento del motor, para preservar la condición del motor en la Unidad de Gestión de Tecnología –ESPE.”**

Invaquingo Peñarrieta, Jorman Kleber

Departamento de Ciencias de la Energía y Mecánica

Carrera De Tecnología En Mecánica Aeronáutica Mención Motores

Monografía, previa a la obtención del título de Tecnólogo en Mecánica Aeronáutica Mención Motores

Tnlgo. Arellano Reyes, Milton Andres

5 de Febrero del 2021



**DEPARTAMENTO DE CIENCIAS DE LA ENERGÍA Y MECÁNICA**

**CARRERA DE TECNOLOGÍA EN MECÁNICA AERONÁUTICA**

**MENCIÓN MOTORES**

**Certificación**

Certifico que la monografía, **“INSPECCIÓN DE 250 HORAS DE LA SECCIÓN COMPRESORA DEL MOTOR ROLL ROYCE DART MK 532-7L DE LA AERONAVE FAIRCHILD, APLICANDO INFORMACIÓN TÉCNICA ESPECIFICADA EN EL MANUAL DE MANTENIMIENTO DEL MOTOR, PARA PRESERVAR LA CONDICIÓN DEL MOTOR EN LA UNIDAD DE GESTIÓN DE TECNOLOGÍAS - ESPE”** fue realizado por el señor **INVAQUINGO PEÑARRIETA, JORMAN KLEBER** la cual ha sido revisada y analizada en su totalidad por la herramienta de verificación de similitud de contenido; por lo tanto cumple con los requisitos legales, teóricos, científicos, técnicos y metodológicos establecidos por la Universidad de las Fuerzas Armadas ESPE, razón por la cual me permito acreditar y autorizar para que lo sustente públicamente.

Latacunga, 5 de Febrero del 2021

**Tnlgo. Arellano Reyes, Milton Andres**

C.C.: 1723064513



# URKUND

Analysed Document: MONOGRAFIA PLAGIO INVAQUINGO JORMAN.pdf (D95325528)  
 Submitted: 2/11/2021 9:45:00 PM  
 Submitted By:  
 Submitted email: jkinvaquingo@espe.edu.ec  
 similarity 3%  
 Analysis address Maarellano3.espe@analysis.arkund.com

Source included in the report

---

**Universidad de las Fuerzas Armadas ESPE / Boris Vivanco teisis complete.pdf**

Document Boris Vivanco Teisis Completa actual.pdf(D80990961)  
 Submitted by: bpvivanco@espe.edu.ec  
 Receiver:rcbautista.espe@analysis.arkund.com

---

**MONOGRAFIA CARLOS MARTINEZ.Docx (D76185038)**

Document MONOGRAFIA CARLOS MARTINEZ.Docx (D76185038)

---

**Universidad de las Fuerzas Armadas ESPE / ALEX SANTIAGO QUINAPANTA TIXE111.PDF**

Document ALEX SANTIAGO QUINAPANTA TIXE111.pdf (D477618796)  
 Submitted by: santiago3251@hotmail.com  
 Receiver:maarellano3.espe@analysis.arkund.com

---

**Universidad de las Fuerzas Armadas ESPE / Proyecto Tecnico – Barba Anthony.docx**

Document Proyecto Tecnico – Barba Anthony.docx(D78254586)  
 Submitted by: aabarba@espe.edu.ec  
 Receiver:msmunoz.espe@analysis.arkund.com

---

**Universidad de las Fuerzas Armadas ESPE / Tesis Marcelo Dillon 17-11-2018.pdf**

Document Tesis Marcelo Dillon 17-11-2018.pdf (D44139092)  
 Submitted by: marcelodav66@hotmail.com  
 Receiver:jfvalencia2.espe@analysis.arkund.com

---

**Universidad de las Fuerzas Armadas ESPE / TRABAJO DE TITULACION – KARLA PEREZ.docx**

Document TRABAJO DE TITULACION – KARLA PEREZ.docx (D77684934)  
 Submitted by: jrzurita1@espe.edu.ec  
 Receiver:jrzurita1.espe@analysis.arkund.com

---

**Tnlgo. Arellano Reyes, Milton Andres**

C.C.:1723064513



**DEPARTAMENTO DE CIENCIAS DE LA ENERGÍA Y MECÁNICA**

**CARRERA DE TECNOLOGÍA EN MECÁNICA AERONÁUTICA**

**MENCIÓN MOTORES**

**Responsabilidad de autoría**

Yo, **INVAQUINGO PEÑARRIETA, JORMAN KLEBER**, con cédula de ciudadanía n° **1726138223**, declaro que el contenido, ideas y criterios de la monografía: **“INSPECCIÓN DE 250 HORAS DE LA SECCIÓN COMPRESORA DEL MOTOR ROLL ROYCE DART MK 532-7L DE LA AERONAVE FAIRCHILD, APLICANDO INFORMACIÓN TÉCNICA ESPECIFICADA EN EL MANUAL DE MANTENIMIENTO DEL MOTOR, PARA PRESERVAR LA CONDICIÓN DEL MOTOR EN LA UNIDAD DE GESTIÓN DE TECNOLOGÍAS – ESPE”** es de mi autoría y responsabilidad, cumpliendo con los requisitos legales, teóricos, científicos, técnicos, y metodológicos establecidos por la Universidad de las Fuerzas Armadas ESPE, respetando los derechos intelectuales de terceros y referenciando las citas bibliográficas.

Latacunga, 5 de Febrero 2021

**Invaquingo Peñarrieta, Jorman Kleber**

C.C.:1726138223



**DEPARTAMENTO DE CIENCIAS DE LA ENERGÍA Y MECÁNICA**

**CARRERA DE TECNOLOGÍA EN MECÁNICA AERONÁUTICA**

**MENCIÓN MOTORES**

**Autorización de publicación**

Yo **INVAQUINGO PEÑARRIETA, JORMAN KLEBER** autorizo a la Universidad de las Fuerzas Armadas ESPE publicar la monografía: **“INSPECCIÓN DE 250 HORAS DE LA SECCIÓN COMPRESORA DEL MOTOR ROLL ROYCE DART MK 532-7L DE LA AERONAVE FAIRCHILD, APLICANDO INFORMACIÓN TÉCNICA ESPECIFICADA EN EL MANUAL DE MANTENIMIENTO DEL MOTOR, PARA PRESERVAR LA CONDICIÓN DEL MOTOR EN LA UNIDAD DE GESTIÓN DE TECNOLOGÍAS – ESPE”** en el Repositorio Institucional, cuyo contenido, ideas y criterios son de mi responsabilidad.

Latacunga, 5 de Febrero del 2021

**Invaquingo Peñarrieta, Jorman Kleber**

C.C.:1726138223

## Dedicatoria

*Dedico mi presente proyecto a Dios padre todo poderoso que me dio la sabiduría, entendimiento y perseverancia para no abandonar mis estudios a pesar de las adversidades que se me presentaron en el transcurso de mi periodo académico.*

*A mis padres Kleber Invaquingo y Mariana Peñarriera por ser ese apoyo económico y moral en todo el trayecto de mi preparación de tercer nivel y ser perseverantes e insistentes en mi formación académica.*

*A mi hermana Emily Guasti quien me insistió para que no deje de estudiar y brindarle el ejemplo que si se puede alcanzar las metas propuesta.*

*También a mi esposa Thalia Gallardo e hija Samantha Invaquingo quienes fueron el pilar fundamental en mi vida brindándome su apoyo incondicional en el desarrollo de mi proyecto de grado.*

*A mi tios y familia en general por el apoyo económico y moral sirviendo como índole en la culminación de mi vida universitaria.*

## Agradecimiento

*Agradezco a mi Dios padre todo poderoso quien me supo guiar durante todo el trayecto de mi formación académica.*

*De la misma manera agradezco a mis padres Kleber Invaquingo y Mariana Peñarrieta quienes fueron las personas más importante en mi vida brindándome su apoyo económico y moral, también por enseñarme a escoger las mejores decisiones.*

*Agradezco a mi docente tutor de tesis por haber sido un hombre paciente, y haber sembrado su confianza en mí al momento de guiarme en el proceso de realizar mi proyecto tesis.*

*Además a mis tios maternos por haberme brindado su apoyo económico cuando más lo necesitaba para poder culminar con éxitos mi proyecto.*

## Índice de contenidos

Caratula.....	1
Certificación .....	2
Reporte de verificacion .....	3
Responsabilidad de autoría .....	4
Autorización de publicación .....	5
Dedicatoria .....	6
Agradecimiento.....	7
Índice de contenidos .....	8
Índice de Tablas.....	12
Índice de Figuras .....	13
Resumen.....	15
Abstract.....	16
Planteamiento del problema de investigación.....	17
Antecedentes.....	17
Planteamiento del Problema.....	18
Justificación .....	19
Objetivos.....	20
<i>Objetivo General</i> .....	20
<i>Objetivos Específicos</i> .....	20



Alcance .....	20
<b>Marco teórico .....</b>	<b>21</b>
Historia de la Aeronave Fairchild F-27 .....	21
Especificaciones de la Aeronave Fairchild.....	22
Principio de Funcionamiento de los motores aeronáuticos .....	23
Clasificación de los motores a reacción.....	24
Aero reactores de compresión mecánica.....	24
<i>Turborreactor.....</i>	<i>25</i>
<i>Turbofan.....</i>	<i>26</i>
<i>Turbohélices .....</i>	<i>27</i>
<i>Turboeje .....</i>	<i>28</i>
Componentes de los motores a reacción.....	28
<i>Compresores.....</i>	<i>28</i>
<i>Cámaras de combustión .....</i>	<i>30</i>
<i>Turbina .....</i>	<i>32</i>
<i>Toberas.....</i>	<i>34</i>
Motor Roll Royce Dart Mk 532-7L.....	35
<i>Características generales del motor roll Royce Dart .....</i>	<i>37</i>
Inspecciones.....	37
<i>Tipos de inspecciones .....</i>	<i>37</i>
Preservación de aeronaves .....	42

	10
<i>Preservación de aviones normales .....</i>	<b>42</b>
<i>Preservación de aeronaves prolongada .....</i>	<b>43</b>
<b>Preservación del motor.....</b>	<b>44</b>
<b>Pasos para realizar la preservación de un motor a reacción .....</b>	<b>45</b>
<b>Desarrollo del tema.....</b>	<b>47</b>
<b>Consideraciones generales.....</b>	<b>47</b>
<b>Datos generales del motor roll Royce mk 532-7L. ....</b>	<b>47</b>
<b>Situación actual del motor de la aeronave Fairchild FH-227.....</b>	<b>48</b>
<b>Implementación de banco de sujeción .....</b>	<b>49</b>
<i>Diseño del banco de sujeción.....</i>	<b>49</b>
<i>Estudios del banco de sujeción del motor roll Royce Mk 532-7l en el programa SOLIDWORK.....</i>	<b>53</b>
<i>Puntos de sueldas usados en la estructura del banco de sujeción del motor Roll Royce Mk 532-7L.....</i>	<b>58</b>
<b>Inspección de la sección compresora. ....</b>	<b>62</b>
<i>Inspección de los alabes de la primera etapa.....</i>	<b>62</b>
<i>Seguridad de los montantes del motor.....</i>	<b>65</b>
<b>Inspeccionar carcasa frontal del compresor.....</b>	<b>67</b>
<b>Inspección de carcasa intermedia del compresor. ....</b>	<b>67</b>
<b>Inspección de la carcasa de salida del compresor. ....</b>	<b>68</b>
<b>Análisis de la condición de la sección compresora. ....</b>	<b>69</b>

	11
<b>Costos primarios.....</b>	<b>70</b>
<i>Costos materiales.....</i>	<i>70</i>
<i>Costo por mano de obra.....</i>	<i>71</i>
<i>Costo de tarea de mantenimiento.....</i>	<i>71</i>
<i>Total costos primarios .....</i>	<i>72</i>
<b>Costos secundarios .....</b>	<b>72</b>
<b>Total de costos .....</b>	<b>73</b>
<b>Conclusiones y Recomendaciones .....</b>	<b>74</b>
<b>Conclusiones.....</b>	<b>74</b>
<b>Recomendaciones.....</b>	<b>74</b>
<b>Glosario .....</b>	<b>76</b>
<b>Bibliografía .....</b>	<b>78</b>
<b>Anexos.....</b>	<b>81</b>

### Índice de Tablas

<b>Tabla 1</b>	<i>Datos de la Aeronave Fairchild F-27.....</i>	<b>22</b>
<b>Tabla 2</b>	<i>Características del motor Roll Royce Dart Mk 532-7L.....</i>	<b>37</b>
<b>Tabla 3</b>	<i>Datos generales del motor Roll Royce Mk 532-7L.....</i>	<b>47</b>
<b>Tabla 4</b>	<i>Dimensiones de la estructura redonda del banco de sujeción.....</i>	<b>51</b>
<b>Tabla 5</b>	<i>Dimensiones para crear la estructura cuadrada.....</i>	<b>52</b>
<b>Tabla 6</b>	<i>Datos para la simulación en el programa SOLIDWORK.....</i>	<b>54</b>
<b>Tabla 7</b>	<i>Resultado del análisis estático "tensiones".....</i>	<b>55</b>
<b>Tabla 8</b>	<i>Resultado de los análisis "desplazamiento".....</i>	<b>56</b>
<b>Tabla 9</b>	<i>Resultado de análisis "desplazamientos unitarios".....</i>	<b>56</b>
<b>Tabla 10</b>	<i>Resultado de los análisis estáticos "factor de seguridad".....</i>	<b>57</b>
<b>Tabla 11</b>	<i>Costos materiales.....</i>	<b>70</b>
<b>Tabla 12</b>	<i>Costos por mano de obra.....</i>	<b>71</b>
<b>Tabla 13</b>	<i>Costo por tarea de mantenimiento.....</i>	<b>71</b>
<b>Tabla 14</b>	<i>Total de costo primarios.....</i>	<b>72</b>
<b>Tabla 15</b>	<i>Costos secundarios.....</i>	<b>72</b>
<b>Tabla 16</b>	<i>Costo total.....</i>	<b>73</b>

## Índice de Figuras

<b>Figura 1</b> <i>Aeronave Fairchild F-27</i> .....	22
<b>Figura 2</b> <i>Clasificación de los Motores de Reacción</i> .....	24
<b>Figura 3</b> <i>Motor turborreactor</i> .....	25
<b>Figura 4</b> <i>Motor turbofán</i> .....	26
<b>Figura 5</b> <i>Motor Turbohélice</i> .....	27
<b>Figura 6</b> <i>Motor Turboeje</i> .....	28
<b>Figura 7</b> <i>Compresor centrífugo</i> .....	29
<b>Figura 8</b> <i>Compresor axial</i> .....	30
<b>Figura 9</b> <i>Cámara anular</i> .....	31
<b>Figura 10</b> <i>Cámara tubular</i> .....	31
<b>Figura 11</b> <i>Cámara tubuanular o múltiple</i> .....	32
<b>Figura 12</b> <i>Clasificación de las turbinas</i> .....	33
<b>Figura 13</b> <i>Turbinas</i> .....	34
<b>Figura 14</b> <i>Toberas de escape</i> .....	35
<b>Figura 15</b> <i>Inspección indirecta</i> .....	40
<b>Figura 16</b> <i>Deformación de alabes</i> .....	41
<b>Figura 17</b> <i>Preservación de aviones normales</i> .....	43
<b>Figura 18</b> <i>Lubricación de tren de aterrizaje</i> .....	44
<b>Figura 19</b> <i>Recubrimiento con tapas de color rojo provisto por el fabricante</i> .....	46
<b>Figura 20</b> <i>Motor Roll Royce MK 532 7L</i> .....	49
<b>Figura 21</b> <i>Estructura del banco de sujeción para el motor Roll Royce</i> .....	50
<b>Figura 22</b> <i>Diseño de la base, estructura redonda</i> .....	51
<b>Figura 23</b> <i>Diseño de la estructura cuadrada</i> .....	52
<b>Figura 24</b> <i>Diseño de la estructura de plancha gruesa</i> .....	53

<b>Figura 25</b> <i>Estructura a realizar la simulación en SOLIDWORK</i> .....	55
<b>Figura 26</b> <i>Puntos de la tensión que recibe la estructura</i> .....	55
<b>Figura 27</b> <i>Puntos de desplazamiento en la estructura</i> .....	56
<b>Figura 28</b> <i>Puntos mínimos y máximos de la deformación unitaria</i> .....	57
<b>Figura 29</b> <i>Puntos mínimos y máximos en la estructura.</i> .....	58
<b>Figura 30</b> <i>Puntos de suelda empleados en la estructura</i> .....	59
<b>Figura 31</b> <i>Limpieza de la estructura</i> .....	60
<b>Figura 32</b> <i>Pintura de fondo anticorrosiva</i> .....	61
<b>Figura 33</b> <i>Aplicar pintura estética de color amarillo</i> .....	61
<b>Figura 34</b> <i>Estructura ensamblada y pintada</i> .....	62
<b>Figura 35</b> <i>Inspección de los alabes de la primera etapa</i> .....	63
<b>Figura 36</b> <i>Diagrama de flujo para inspeccionar los alabes guías de la primera etapa</i> .....	64
<b>Figura 37</b> <i>Inspección de los montantes del motor</i> .....	65
<b>Figura 38</b> <i>Diagrama de flujo para inspeccionar los montantes del motor</i> .....	66
<b>Figura 39</b> <i>Inspección de la carcasa frontal del compresor del motor número 1</i> .	67
<b>Figura 40</b> <i>Inspección de la carcasa intermedia del compresor</i> .....	68
<b>Figura 41</b> <i>Inspección de la carcasa de salida del compresor</i> .....	69

## Resumen

El presente proyecto contiene todos los pasos necesarios para realizar la inspección de la sección compresora aplicable a los motores Roll Royce Dart Mk 532-7L perteneciente a la carrera de Mecánica Aeronáutica de la Universidad de las Fuerza Armadas ESPEL, a través de la documentación técnica EMM (Manual de mantenimiento del motor) de acuerdo al Ata 72-30-00 donde se encuentra prescrita la manera correcta de realizar los procedimientos adecuados para dar cumplimiento a los requisitos estipulado por el fabricante. Esta inspección se la realiza cada 250 horas o en intervalos de 3 meses cuando la aeronave esta almacenada, al aplicar esta tarea se logra mantener el motor en condiciones operables para que continúen simulando prácticas de mantenimiento los estudiantes que conforman la carrera. Para llevar acabo la inspección de la sección compresora de una manera didáctica se requiere de la implementación de un banco de sujeción con lo cual no cuenta la carrera de mecánica aeronáutica, por este motivo se realizó la investigación y se logró la implementación de dicha estructura con el fin de inspeccionar la sección compresora o realizar otras tareas de mantenimiento similares. Con esta finalidad se creó el banco de sujeción para reducir tiempo de trabajo y evitar daños al motor, considerando el recurso humano, económico, material y aplicando información técnica.

Palabras claves:

- **AERONAVES – MANTENIMIENTO**
- **AERONAVES FAIRCHILD**
- **MOTORES TURBOHÉLICE**
- **INFORMACIÓN TÉCNICA**

### **Abstract**

This project contains the necessary steps to accomplish the inspection of the compressor section applicable to Roll Royce Dart Mk 532-7L engines belonging to the Aeronautical mechanics career at the university of the armed forces ESPEL, through the EMM technical documentation ( Engine maintenance manual) according to Ata 72-30-00 where it is established the correct way to perform appreciate procedures to comply with the requirements stipulated by the manufacturer. This inspection needs to be done every 250 hours or at 3-months intervals when the aircraft is in storage, by applying this task it is possible to keep the engines in good conditions, and this way the students can continue to simulate maintenance practices. To carry out the inspection of the compression section in a didactic way, it is necessary to implement a clamping bench because the aeronautical mechanics career does not have this implement, for this reason, an investigation was followed and the implementation of this structure was achieved in order to inspect the compressor section or perform other similar maintenance task. For this purpose. The clamping bench was created to reduce work time and avoid damage to the engine, considering human, economic, and material resources, applying all the technical information.

keywords:

- **AIRCRAFT- MAINTENANCE**
- **FAIRCHILD AIRCRAFT**
- **TURBOPROP ENGINES**
- **TECHNICAL INFORMATION**



## Capítulo I

### 1. Planteamiento del problema de investigación

#### 1.1. Antecedentes

La carrera de mecánica aeronáutica de la universidad de las Fuerzas Armadas ESPE en el campus Unidad de Gestión de Tecnología al ser establecimiento certificado bajo el ente regulador de la aviación civil RDAC 147, es reconocida como un centro de instrucción aeronáutica civil y su propósito es formar profesionales que se desenvuelvan en el campo de mantenimiento de aeronaves y otras operaciones relacionadas con la aviación.

La Unidad de Gestión de Tecnología ESPE está enfocada en brindar un excelente nivel académico, por lo cual cuenta con personal altamente capacitado, taller debidamente equipado en donde pueden realizar prácticas de mantenimiento experimentados diversos procedimientos aplicados al mantenimiento aeronáutico en base a la documentación técnica prescrita.

La Unidad de Gestión de Tecnología a la actualidad tiene a su disposición laboratorios y talleres altamente calificados para ampliar el aprendizaje a los estudiantes de las diferentes ramas de la carrera de Mecánica Aeronáutica en célula (estructura) y en sistema propulsor, así también esta prestigiosa institución cuenta con motores aeronáuticos para ampliar el aprendizaje teórico-práctico impartido dentro de sus instalaciones.

La oportunidad que nos brinda la Universidad de las Fuerzas Armadas ESPE campus Unidad de Gestión de Tecnología se llevara a cabo este proyecto con el fin de preservar las condiciones de vida del motor que es usado para el desempeño de los

estudiantes referente a prácticas de mantenimiento en base a documentación técnica prescrita en los manuales del fabricante del motor.

## **1.2. Planteamiento del Problema**

La Universidad de las Fuerzas Armadas ESPE campus Unidad de Gestión de Tecnología ubicada en la parroquia de Belisario Quevedo Latacunga, cuenta con la carrera de Mecánica Aeronáutica Mención Motores cabe destacar que es un centro de instrucción aeronáutica civil aprobada, motivo por la cual de presentar un alto estándar de calidad con respecto a la formación académica del mismo modo esta debe permitirse realizar prácticas de acuerdo a documentación técnica.

La carrera de Mecánica Aeronáutica cuenta con la aeronave Fairchild F-27 la misma que tiene instalado motores Roll Royce Dart MK 532-7L con el pasar del tiempo estos se han visto afectados debido al mantenimiento discontinuo que ha recibido el compresor por tal motivo se ha visto en la necesidad de la realización del proyecto de inspección de 250 horas del compresor del motor Roll Royce Dart Mk 532-7L para inspeccionar la parte interna de la sección compresora, medir tolerancias de los alabes que son reflejadas en el manual de mantenimiento del fabricante del motor, el presente proyecto se llevara a cabo desmontando el motor para tener acceso al compresor que va hacer inspeccionando dando cumplimiento a cabalidad la tarea prescrita en el manual de mantenimiento.

La Unidad de Gestión de Tecnología cuenta con una aeronave Fairchild que tiene motores Roll Royce Dart Mk 532-7L que son útiles para el aprendizaje de los estudiantes, por ende el motor debe presentar condiciones adecuadas para su uso, caso contrario la carrera de Mecánica Aeronáutica no contara con material didáctico que

presente condiciones favorables para desarrollar tareas de inspección de la sección compresora.

La inspección de 250 horas de la sección compresora es de gran importancia para la carrera de Mecánica Aeronáutica debido al mantenimiento discontinuo que se le ha brindado al motor por este motivo este tipo de inspección verificar la sección compresora del motor Roll Royce Dart Mk 532-7L mediante la documentación técnica del manual de mantenimiento, con el fin de mejorar la calidad de enseñanza que ofrece la Unidad de Gestión de Tecnología – ESPE.

### **1.3. Justificación**

El aprendizaje de la carrera de Mecánica Aeronáutica se enmarca dentro de teoría que se complementa con la inspección y el mantenimiento de motores así mismo con practica permanente de los alumnos, en este aspecto el siguiente proyecto se realiza en función de facilitar los métodos de aprendizaje para los estudiantes aplicando manuales de mantenimiento del fabricante del motor Roll Royce Dart Mk 532-7L de la Unidad de Gestión de Tecnología.

La carrera de Mecánica Aeronáutica de la Unidad de Gestión de Tecnología se beneficiara de este proyecto con el fin de dar a conocer el procedimiento que se lleva a cabo en una inspección de 250 horas del compresor y cuáles son los parámetros que deben cumplir según las ordenes técnicas prescrita por el fabricante del motor Roll Royce Dart Mk 532-7L, garantizando la seguridad y la fiabilidad de calidad.

La realización de este proyecto es de gran importancia para la carrera debido a que se mejora la condición del material didáctico en el cual se imparte conocimientos para los estudiantes de la misma manera la inspección de 250 horas de la sección

compresora abarca medir los límites y tolerancias que son especificadas en ordenes técnicas del fabricante del motor por otro lado se llevara la situación actual del motor.

#### **1.4. Objetivos**

##### **1.4.1. Objetivo General**

Inspeccionar el compresor del motor Roll Royce Dart Mk 532-7L de la aeronave Fairchild, aplicando información técnica especificada en el manual de mantenimiento del motor, para preservar la condición del motor de la Unidad de Gestión de Tecnología-ESPE.

##### **1.4.2. Objetivos Específicos**

- Implementar el banco de sujeción del motor para tener acceso al compresor que se va a inspeccionar.
- Describir los procedimientos de la inspección de la sección del compresor del motor Roll Royce Dart Mk 532-7L.
- Analizar las condiciones en las que se encuentra el compresor en la parte interna y externa con la documentación técnica del motor Roll Royce Dart MK 532-7L.

#### **1.5. Alcance**

El presente proyecto tiene la finalidad de preservar la condición del motor brindando mantenimiento al motor Roll Royce Dart Mk 532-7L que incorpora la aeronave Fairchild destacando la inspección de la sección compresora, medir tolerancias de alabes, examinar fisura internas y externas de acuerdo a las ordenes técnicas del fabricante como método de prevención al mantenimiento discontinuo, razón por la cual va dirigido toda la información técnica especificada para todo aquel personal que utilice las instalaciones, pertenecientes a la Unidad de Gestión de Tecnología, tal como estudiantes y docentes de la carrera de Mecánica Aeronáutica.

## Capítulo II

### 2. Marco teórico

#### 2.1. Historia de la Aeronave Fairchild F-27

El Fairchild F-27 y el Fairchild FH.227 son aviones obtenidos del Fokker F-27 Holandés, este modelo de aeronave fue construido bajo licencia por Fairchild Hiller en su fábrica ubicada en Hagerstown, estado de Maryland (EE.UU.) (WIKIWAND, WIKIWAND, s.f.)

En los años 1964, la empresa Fairchild se unifica con el fabricante Hiller, logrando alcanzar una nueva empresa la cual se denomina Fairchild Hiller Corporation esta tenía como principal objetivo desarrollar una aeronave con mayor capacidad enfatizando el modelo del Fokker F-27 que posea los mismo motores Roll Royce Dart.

En 1952 los ingenieros de los Estados Unidos crean el primer avión civil y de pasajeros de primera clase esta aeronave tiene la capacidad de transportar hasta 52 pasajeros y lograr recorrer 2660 kilómetros para los años 1955 se realizó el primer vuelo para comprobar el rendimiento de la aeronave, sin embargo no cumplió los parámetros que el fabricante de la aeronave requería por lo tanto fue remitida a previas revisiones.

En la aeronave Fairchild F-27 se encuentra instalados dos motores Roll Royce Dart Mk 532-7L con turbo propulsión que puede producir un empuje de 4600hp ya para la velocidad crucero este desarrolla una capacidad de 435 km/h, el consumo de combustible se convierte en una desventaja para los motores de la aeronave.

Esta aeronave cuenta con más de 60 años de servicio, en la actualidad países como Canadá, México, y Argentina siguen prescindiendo del uso de este modelo de

aeronaves debido a que puede ser usado en diferentes actividades como el transporte de carga y de pasajeros.

### Figura 1

*Aeronave Fairchild F-27.*



*Nota:* El gráfico representa la una de las aeronaves Fairchild F-27. Tomado de (Aviación, 2019).

## 2.2. Especificaciones de la Aeronave Fairchild

**Tabla 1**

*Datos de la Aeronave Fairchild F-27.*

### Datos generales de la Aeronave Fairchild F-27

<b>Tripulación</b>	2 personas
<b>Pasajeros</b>	52 personas
<b>Longitud de la Aeronave</b>	25,5m.
<b>Envergadura</b>	29,0m.
<b>Alto de Plano</b>	8,4m.

### Datos generales de la Aeronave Fairchild F-27

<b>Peso del Avión en Vacío</b>	10400Kg.
<b>Carga Util</b>	9330Kg.
<b>Peso Máximo de Despegue</b>	19730Kg.
<b>Velocidad de Crucero</b>	435 Km/h
<b>Velocidad Máxima de Vuelo</b>	535 Km/h
<b>Distancia Máxima de Vuelo</b>	2660 Km
<b>Altura Máxima de Vuelo</b>	8540m
<b>Tipo de Motor</b>	Turbopropulsor
<b>Cantidad e motor</b>	2 motores Roll Royce Dart
<b>Potencia Generada por Motor</b>	2x 2300hp

*Nota:* Esta tabla muestra los datos generales de la aeronave Fairchild F-27.

### 2.3. Principio de Funcionamiento de los motores aeronáuticos

La expulsión de los gases en sentido opuesto puede puntualizar como la fuerza de propulsión que proporcionan los motores aeronáuticos con la expulsión de los gases de escape, al momento de realizar este trabajo los motores a reacción funcionan bajo las tres leyes de newton que se detallan a continuación.

Primera ley de newton.- un cuerpo continúa M.R.U. si no se aplica una fuerza externa.

(Vilajosana, 2011)

Segunda ley de newton.- Un cuerpo al que se le aplica una fuerza mantendrá M.R.U. A.

(Vilajosana, 2011)

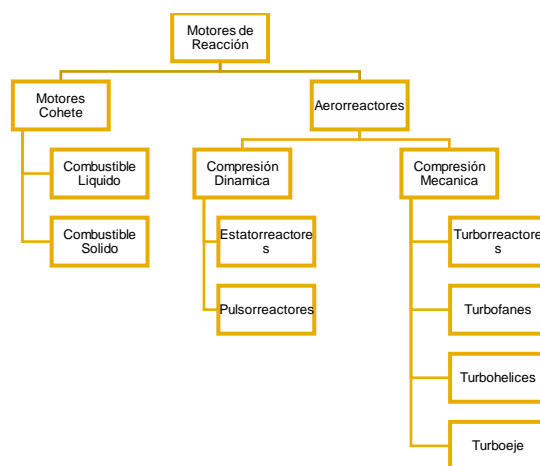
Tercera ley de newton.- cuando se aplica una fuerza sobre un cuerpo se produce una fuerza de igual magnitud pero en sentido contrario. (Vilajosana, 2011)

## 2.4. Clasificación de los motores a reacción.

De acuerdo a la **Figura 2**, se denominan motores de reacción a todas las maquinas que pueden transforman la energía cinética en energía mecánica cumpliendo el ciclos Brayton, mediante la expulsión de gases que se forman al cumplir el trabajo interno dentro del motor.

### Figura 2

*Clasificación de los Motores de Reacción.*



*Nota:* El gráfico representa la clasificación de los motores de reacción. Tomado de (Oñate, 1997)

## 2.5. Aero reactores de compresión mecánica

Para funcionar estos motores necesitan absorber aire de la atmosfera para poder producir combustión debido a que tienen un funcionamiento no autónomo, los aereorreactores se dividen en motores de compresión dinámica y mecánica.

La energía mecánica es conocida con efecto útil en los motores se logra alcanzar con la mezcla de aire-combustible, sin embargo este efecto de producir energía se da la siguiente manera, cuando el ingreso de aire es muy elevado se puede señalar que la cantidad de combustible que puede ser mezclada con el aire va hacer



muy equivalente, de manera que al realizar este proceso se puede tener un efecto útil extenso.

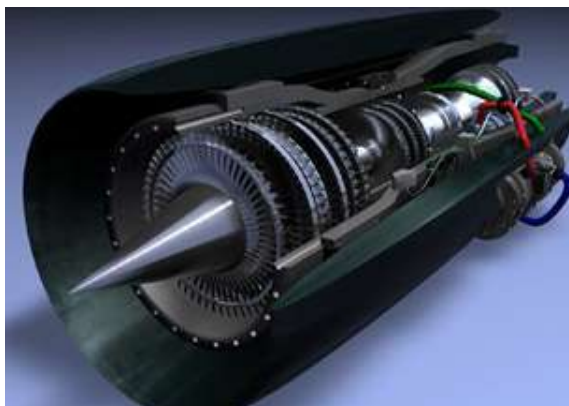
### **2.5.1. Turborreactor**

El presente también es conocido como Turbojet o motores de ciclo abierto, se diferencia de los otros motores recíprocos, debido a que el motor tiene un funcionamiento continuo y cumple con la misma fase de un motor alternativo proporcionando las cuatro fases de trabajo que se desarrolla como admisión, compresión, combustión y escape.

En estos motores la cantidad de movimientos y empuje se adquiere mediante la fuerza impulsora que estos generan, el efecto que estos producen es una reacción donde la aeronave tiende a dirigirse hacia delante con la potencia proporcionada, tiene una forma estrecha y alargada que se asemeja al modo de un barril o cigarrillo pero la capacidad de potencia no se cuenta en caballo de fuerzas generados si no que el resultado se lo indica en libras de empuje.

### **Figura 3**

*Motor turborreactor*



*Nota:* la presente figura muestra el motor turborreactor perteneciente a la familia de los motores aerorretores. Tomado de (Motor de Aviacion, 2015)

### **2.5.2. Turbofan**

En este tipo de motor incorpora un ventilador en la parte delantera y una turbina adicional en la parte trasera, el trabajo que cumple estos dos componentes es que los gases de escape son usados en la mayor parte para generar empuje y el chorro de gases de escape es una parte del trabajo se aproxima a un 30% de la potencia generada dentro del motor.

Uno de los avances del motor turbofan se dio cuando implementaron el sistema de flujo axial donde la corriente de aire se mantiene comprimida con el eje de la turbina, por lo que los gases generados salen con altas velocidades y con menos propensión de dispararse de la corriente de salida, este tipo de motor son famosos por entregar la cantidad de empuje necesaria para que pueda ser incorporada en aeronaves que brinden servicios de transporte de carga y pasajeros.

#### **Figura 4**

*Motor turbofán*



*Nota:* Esta figura muestra el motor turbofan perteneciente a la familia de los aerorreactores. Tomado de (wikipedia, 2009)

### **2.5.3. Turbohélices**

También son conocidos como motores Turboprop, su sistema de funcionamiento es diferente debido a que la potencia que genera el motor con los gases de escape son usados para producir movimiento a la hélice de una manera similar a los turbofan que estos usan para producir movimiento a la aeronave.

Este tipo de motor posee una característica similar a la de los motores recíprocos ya que tiene instalado una caja de engranaje para mantener fija las revoluciones de la hélice dado que este tipo de motor desarrolla velocidades superiores a las 10.000 RPM, la otra característica de este tipo de motor se ve reflejada en lo económico puesto que en la actualidad las aeronaves que incorporan motores de este tipo son usadas en el transporte de carga y pasajeros.

#### **Figura 5**

*Motor Turbohélice*



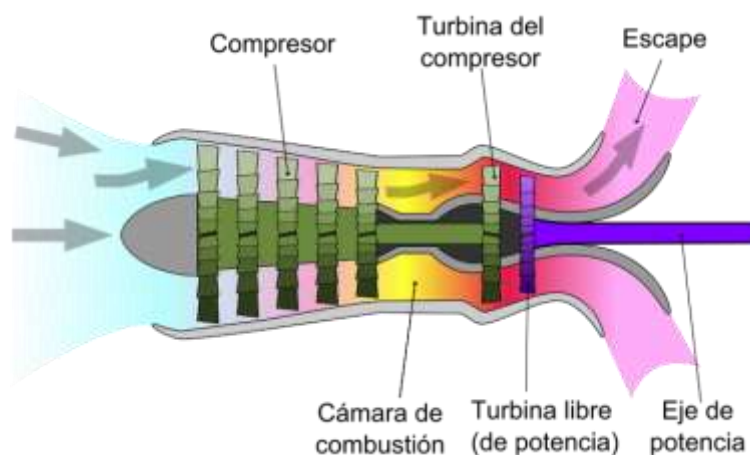
*Nota:* la presente figura nos muestra el motor turboprop o turbohélice. Tomado de (Praga, 2016)

### 2.5.4. Turboeje

Es también conocido como turboshaft de modo que la potencia producida puede acoplarse a un eje de turbina que está ubicada en la salida de la corriente de los gases de escape, este tipo de motores se encuentran instalados en los helicópteros ya que tiene una estabilidad requerida de RPM por eso la turbina libre instalada tiene un movimiento independiente con el funcionamiento del motor.

#### Figura 6

*Motor Turboeje*



*Nota:* la presente figura muestra el motor Turboeje y sus partes. Tomado de (VeryBadGirl, 2013)

## 2.6. Componentes de los motores a reacción

Todos los motores a reacción trabajan con el ciclo de Brayton puesto que trabajan con ciclo abierto a presión constante.

### 2.6.1. Compresores

Se encuentra localizado detrás de la toma de aire, su principal propósito es comprimir el aire con el fin de que llegue a la cámara de combustión con bastante presión y menor velocidad.

Los compresores pueden ser de dos tipos:

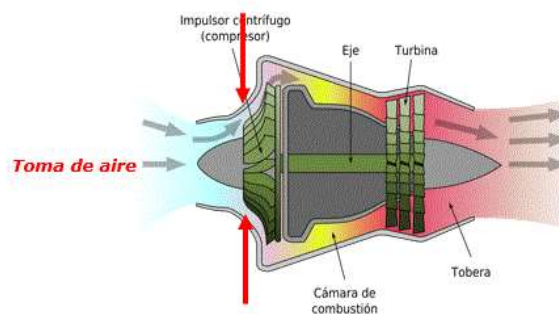
- Compresores centrífugos
- Compresores axiales

### Compresores centrífugos

Son utilizados en los motores a reacción para enviar el aire de ingreso al borde aplicando una fuerza centrífuga

### Figura 7

#### Compresor centrífugo



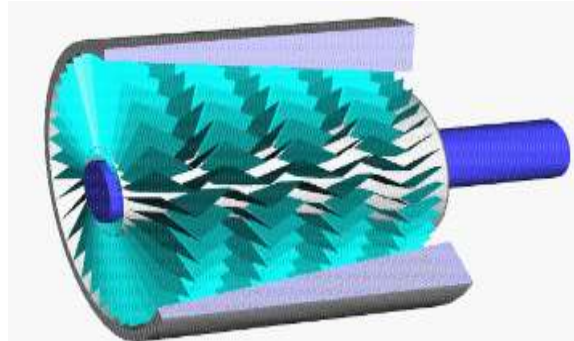
*Nota:* la presente figura muestra la forma del compresor centrífugo y su posición en el motor. Tomado de (Garzon, 2015)

### Compresores axiales

Está constituido por varias etapas de alabes rotatorios que se conectan con el eje de la turbina la configuración de los alabes tiene un contorno aerodinámicos y una forma de pasos divergente para dirigir el aire en dirección del eje de rotación.

## Figura 8

### *Compresor axial*



*Nota:* La figura muestra como está compuesto el compresor axial. Tomado de (Garzon, 2015)

### **2.6.2. Cámaras de combustión**

Las cámaras de combustión están localizadas detrás de la sección compresora y su principal objetivo es recibir el aire comprimido que sale de los compresores para realizar la mezcla aire – combustible para continuar con el siguiente proceso, existen diferentes tipos de cámaras de combustión que se detallaran a continuación.

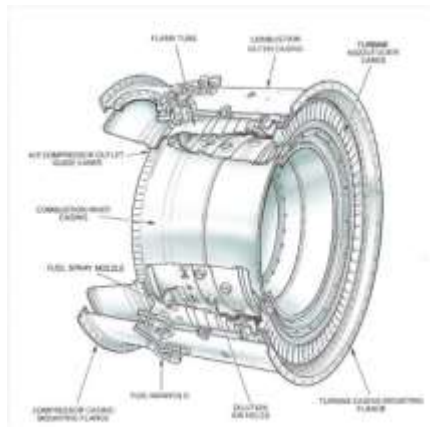
- Cámara anular
- Cámara tubular
- Cámara tubo anular

#### Cámara anular

Las características este tipo de cámara constituye un solo tubo de llama que forman paredes interiores y exteriores, la misma que forman un capa protectora junto a la carcasa del motor y así poder crear un conjunto de combustión, una de las ventajas que incorpora es de tener un flujo mejorado ya que no cuenta con interconectores que hacen que llegue el combustible a la cámara.

## Figura 9

### *Cámara anular*



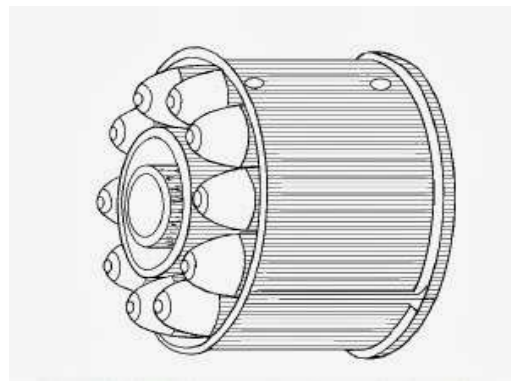
*Nota:* la figura muestra la forma de la cámara anular. Tomado de (Suarez, 2012)

### Cámara tubular

Está compuesta por tubos en forma de cilindro que se interconectan entre si la configuración que tienen esta cámaras de combustión es disponer varias bujía en los cilindros para generar la chispa para realizar la mezcla aire combustible.

## Figura 10

### *Cámara tubular*



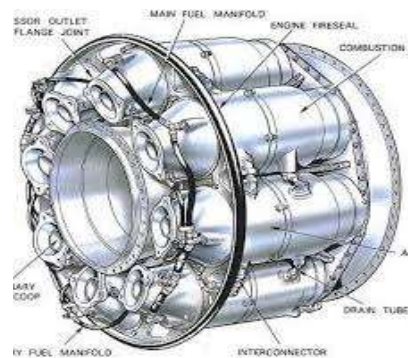
*Nota:* La figura muestra la forma de la cámara tubular. Tomado de (Oñate, 1997)

## Cámara tubuanular

Es una combinación de diseños entre las cámaras anulares y tubulares, son instaladas alrededor del motor y el aire que surge de los compresores se envía por medios de conductos individuales a cada cámara.

### **Figura 11**

#### Cámara tubuanular o múltiple



*Nota:* La figura muestra la cámara tubuanular. Tomado de (Mesquita-Guimaraes, 2012)

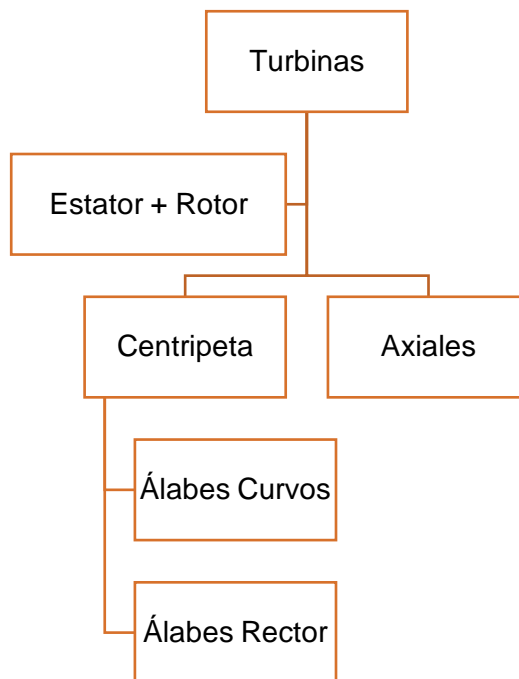
### **2.6.3. Turbina**

Aprovecha los gases que emite la cámara de combustión para transformarlo en energía mecánica con el propósito de mover los compresores con este movimiento producido se puede acelerar la aeronave.



## Figura 12

### Clasificación de las turbinas



*Nota:* La figura muestra la clasificación de la turbinas. Tomado de (Vilajosana, 2011)

Existen dos componentes que conforman la turbina, como lo muestra en la

**Figura 12**, estas son el Estator y el Rotor.

#### Estator

Se asemeja a la función de un a tobera de escape porque toma la presión del aire y lo transforma en energía cinética. (Vilajosana, 2011)

#### Rotor

La energía mecánica que recibe hace gire el eje del mismo. (Vilajosana, 2011)

Las turbinas se clasifican en:

#### Centrípetas

El aire que surge de las cámaras de combustión se dirige a las puntas de los alabes de la turbina para producir una rotación de 90°.

## Axiales

Direcciona el aire en forma paralela al eje debido a que los alabes del estator hacen que el aire recorra hacia atrás.

### **Figura 13**

#### *Turbinas*



*Nota:* la figura muestra la turbina conformada con sus alabes curvos. Tomado de (UPV/EHU, 2018)

#### **2.6.4. Toberas**

Es un componente que tienen los motores de reacción instalados en la parte final, las toberas expulsan los gases en la dirección correcta y con la velocidad adecuada, de manera que proporciona el máximo empuje debido a que la forma que tienen las toberas de disminuir la presión y aumentar la velocidad de acuerdo al tipo de tobera existente.

- Convergente o subsónico
- Convergente, divergente o supersónico
- De área variable

**Figura 14**

*Toberas de escape*



*Nota:* La figura muestra las toberas de escape de las aeronaves. Tomado de (Grabalo, 2012)

**2.7. Motor Roll Royce Dart Mk 532-7L**

Pertenece al grupo de los motores turbohélice y consta de las siguientes etapas.

- Entrada de aire
- Sección compresora
- Sección intermedia
- Sección de turbina
- Unidad de escape

**Entrada de aire**

Está conformado por la cubierta del motor y la cubierta del engranaje reductor, la misma que consta con un ducto de entrada de aire para el enfriador de aceite que se encuentra localizada en la parte superior además cuenta con sensores que son operados eléctricamente que evitan la formación de hielo.

### Sección compresora

El aire ingresa a un espacio anular situado entre la carcasa de entrada de aire y la carcasa de engranaje reductor luego se dirige a los orificios de la primera etapa mediante paletas de guía de acero giratorias hacia el impulsor y difusor al llegar a la segunda etapa del compresor aquí el aire comprimido es usado para enviar a las cámaras de combustión en proporciones de  $5\frac{1}{2}$  presión.

El rotor del compresor de la primera etapa sirve para purga el aire de dicha sección y utilizar para la refrigeración del disco de turbina y de los cojinetes.

### Sección intermedia

Esta sección aloja al eje de la turbina y es donde se instala siete cámaras combustión cada una cuenta con una carcasa de entrada de aire y un tubo de llama con perforaciones instaladas concéntricamente, para las cámaras número 3 y 7 cuenta con dispositivos de encendidos mientras que para las otras la llama se propaga mediante tubos interconectados.

### Sección de turbina

Una vez que las cámaras de combustión descargan todos los gases, estos llegan a los alabes estatores y hace que gire el disco de turbina de alta presión luego pasa al disco de turbina de presión media para finalizar en el disco de turbina de baja presión.

### Unidad de escape

Los gases que se descargan de la sección de turbina pasa por la unidad de escape que tiene alabes de normalizar el flujo y expulsar directamente a la atmosfera.

### 2.7.1. Características generales del motor roll Royce Dart

**Tabla 2**

*Características del motor Roll Royce Dart Mk 532-7L*

#### **Motor Roll Royce Dart**

<b>Tipo:</b>	Turbohélice
<b>Compresor</b>	Centrifugo
<b>Combustión</b>	7 cámaras
<b>turbina</b>	3 etapas
<b>combustible</b>	Kerosene

*Nota:* La presente tabla nos indica cómo está compuesto el motor roll Royce Dart Mk 532-7L.

## 2.8. Inspecciones

La inspección son todas aquellas tareas que se verifican ya sea visualmente o con la ayuda de instrumentos que recomienda cada fabricante, se puede realizar inspección a cada sistemas, estructura y componentes de la aeronave, ya que estos aparatos pueden sufrir daños internos y externos durante un vuelo.

### 2.8.1. Tipos de inspecciones

Las inspecciones se clasifican de acuerdo a la necesidad que se presente y estas pueden clasificarse en:

- Inspección programada.
- Inspección por falla.
- Inspección indirecta

## **Inspección programada**

Esta inspección se ejecuta en intervalos que se encuentran prescritos en el manual de mantenimiento y estas puede clasificarse en inspecciones de rutina y de no rutina.

### **Inspecciones de rutina**

Comprende las inspecciones que son conocidas como chequeos que son representados por letras, como se detallan a continuación.

#### **Chequeo A**

Son tareas que se realizan entre 400 y 600 horas o cada 200 y 300 ciclos donde el mantenimiento tiene una duración mínima de 10 horas.

#### **Chequeo B**

Este tipo de chequeo se realiza dentro de 6 a 8 meses y el mantenimiento que se realiza dura entre 1 a 3 días.

#### **Chequeo C**

Son tareas que se desarrollan cada 20 a 24 meses, esta inspección comprende una revisión más profunda y tiene una duración de mantenimiento de 1 a 2 semanas.

#### **Chequeo D**

Son controles más complejos y exigentes para la aeronave, este tipo de inspección se lleva acabo a los 6 años de operación de la aeronave debido a que comprende una revisión minuciosa, para ejecutar este trabajo la empresa debe contar con personal calificado.

En la inspección de rutina se desglosa de la siguiente manera:

### Servicio en línea

Se realiza para verificar que la aeronave esté operativa, el lugar donde se efectúa esta tarea es en el hangares de operación, en esta inspección incluye los pre-vuelos diarios debido a que los técnicos deben certificar que la aeronave esta Aero navegable.

### Inspección menor

Corresponde a los tipos de chequeos A y B.

### Inspección mayor

Corresponde a los tipos de chequeos C y D.

### Inspección de no rutina

Son las inspecciones que detectan la tripulación y son anotadas en RTV “registro técnico de vuelo”, estas se llevan a cabo cuando existe una falla en la aeronave durante el vuelo y debe ser corregida una vez que el avión este en tierra, de acuerdo al problema detectado debe regirse a las tareas prescritas en el manual ya sea de la aeronave o motor para dar solución al problema encontrado y permitir que la aeronave este condiciones aeronavegable.

### **Inspecciones por fallas**

En este tipo de inspecciones ingresa el programa de mantenimiento que tiene la empresa para dar solución a la fallas que presente la aeronave garantizando la seguridad del avión, cabe recalcar que las inspecciones que se realicen son llevadas a cabo por horas, ciclos o en casos donde la aeronave no tenga un servicio fijo se lo realiza por meses o años.

### **Inspección indirecta**

Esta inspección indirecta es llamada así debido a que se usa una herramienta externa para inspeccionar partes que no son capaces de visualizar con el ojo humano, por lo tanto es sustituido por cámaras incrustadas en la instrumento de inspección a distancia, además este tipo de inspección se aplica en el campo aeronáutico como una medida de seguridad.

La herramienta de inspección indirecta tiene como propósito cuidar la seguridad de los trabajadores evitando que estos estén expuesto a peligros, es vital importancia debido que nos ayuda a llegar a lugar difíciles de acceder, también el instrumento a usarse debe estar en las configuraciones establecidas para tener resultados correctos ya que por otra parte se puede tener resultados erróneos y malinterpretados.

### **Figura 15**

*Inspección indirecta*



*Nota:* La figura muestra la inspección indirecta que se realiza para detectar fallas internas. Tomado de (Miguel, 2019)

Defectos que se pueden observar con la inspección indirecta o boroscópica.

Al realizar una inspección boroscópica es posible visualizar defectos que en el transcurso del desempeño del componente esta propenso a recibir daños internos que no es posible visualizar con el ojo humano, esto se lo ejecuta con el fin de no desmontar



la sección a inspeccionar, dentro de esto se pueden encontrar los siguientes defectos que son:

- Erosión.
- Corrosión.
- Fricciones entre alabes fijos y móviles.
- Decoloración en alabes del compresor, por alta temperatura.
- Perdida de material alabes del compresor.
- Deformaciones.
- Piezas sueltas o mal fijadas.
- Agrietamiento en alabes.
- Obstrucción de orificios de refrigeración.
- Daños por objetos extraños FOD.

### **Figura 16**

*Deformación de alabes*



*Nota:* La deformación de los alabes por presencia de FOD. Tomado de (Advanta Global, 2017)

## **2.9. Preservación de aeronaves**

Existen diversos motivos por la cuales las aeronaves pueden quedar en inactividad por periodos de tiempo muy prolongados en la cual se desarrollan diversas tareas de mantenimiento que certifique la preservación de los componentes para cerciorar el funcionamiento una vez que la aeronave retorne a sus actividades, para la conservación de la aeronave depende de muchos factores climáticos para desempeñar las tareas de mantenimiento prescritas en el manual del fabricante para la preservación de toda la aeronave en general.

Para realizar la prevención a los motores aeronáuticos se debe tener en cuenta los conceptos que se empleando de acuerdo al Ata 10 o más conocida "parking and storage"; de manera que la palabra parking es usado cuando una aeronave no se encontrara más de seis meses en tierra o en otras tendrá que retornar al servicio en periodo de tiempo corto, del mismo modo la palabra storage es usado para cuando las aeronaves tiempo un tiempo establecido para quedarse en tierra.

### **2.9.1. Preservación de aviones normales**

La preservación de aviones es realizada cuando su tiempo no sea prolongado. Al avión se debe asegurarle colocando calzos en sus ruedas para evitar su movimiento, y que a su vez este quede sujeto e inmóvil. Además es importante tener conectado las descargas eléctricas del avión a tierra para de esta manera evitar que se produzca descargas electroestáticas.

Después de este proceso se cubre todo tipo de aberturas que se localice en la aeronave. A continuación se realiza el drenaje del agua que se acumula en los tanques de combustible del avión, es de vital importancia realizar esta acción con la finalidad de evitar incidentes que produce el agua.

**Figura 17***Preservación de aviones normales*

*Nota:* Preservación de aeronaves en situación normal. Tomado de (Actualidad TMA, 2020)

**2.9.2. Preservación de aeronaves prolongada**

El procedimiento que se realiza cuando la aeronave va estar en tierra mayor al tiempo establecido son diferentes, esto conlleva a ejecutar las instrucciones de la preservación normal conjunto con lo que se detallara a continuación.

- Extraer las baterías de la aeronave
- Instalar los extractores de humedad.
- Cubrir los asientos y limpiar la cabina de la aeronave.
- Lubricar controles de vuelo y tren de aterrizaje.
- Chequear el nivel de los fluidos que tiene la aeronave.

**Figura 18**

*Lubricación de tren de aterrizaje*



*Nota:* Lubricación del tren de aterrizaje como medida de preservación de la aeronave.

Tomado de (Ringegni, s.f.)

**2.10. Preservación del motor**

En general, la preservación de los motores deben realizarse hasta las 24 horas después de su último ciclo de funcionamiento, estas condiciones dependerán de la actividad que se realice con el motor instalado en la aeronave o no, estando está dentro de un hangar o fuera del mismo. Un breve análisis se basa en que si el motor estaba funcionando en climas húmedos o lluvia, además si se ha utilizado los reversores de flujo, cuál fue su posición, y otras condiciones climáticas que se lo haya trabajado; considerando lo último cuando se haya realizado la preservación con los motores instalados en la aeronave.

El clima se ha convertido en un factor destruyente cuando los motores se encuentran guardado o a la interperie, por sus altas y bajas temperaturas, los elementos de plásticos suelen volverse más frágiles, cuando el clima varia se suelen formar hongos o mojos dentro del motor afectando a sus componentes; en condiciones

húmedas o en las costas marítimas suelen acelerar el proceso corrosivo, para aquellos cuidados adicionales, en lugares con vientos precipitados se debe tomar en cuenta la sujeción de los carenados de los motores. Se debe considerar aquellas ciudades con contextos climatológicos distintos requiriendo realizar un tratamiento de acuerdo al lugar en que se localice la aeronave.

Otro aspecto a considerar son los animales ya que muchos de los aeropuertos suelen convertirse en el hábitat de todo tipo de aves y roedores, que utilizan lugares cómodos para su reproducción o anidación.

Considerando lo antes mencionado, se recomienda hacer uso de la información del fabricante en cuanto al preservado del motor, para realizar esto se debe tener en cuenta el tiempo que las aeronaves se encuentran en tierra.

### **2.11. Pasos para realizar la preservación de un motor a reacción**

1. Limpieza general del motor.
2. Examen visual del motor con la finalidad de verificar su estado.
3. Preservado del mismo con los elementos: actuadores, válvulas, conductos de fluido hidráulico entre otros.
4. Proteger el metal con moléculas de protección que repelen al agua.
5. Colocar bolsas de desecantes en la zona de admisión y escape.
6. Instalar los indicadores de humedad.
7. Cubrir con papel VIP la admisión y escape.
8. Revestir con cinta adhesiva resistente a la humedad en todos los elementos del motor.
9. Visualizar la humedad al día siguiente, luego a los 7 y cada 28 días.

**Figura 19**

*Recubrimiento con tapas de color rojo provisto por el fabricante.*



*Nota:* Representa el revestimiento con material adecuado para preservar el motor.

Tomado de (Grupo Transporte Aéreo, 2020)

## Capítulo III

### 3. Desarrollo del tema

#### 3.1. Consideraciones generales.

En el presente proyecto se realizara la inspección de la sección compresora del motor Roll Royce Dart Mk 532-7L aplicando la información técnica especificada en el manual de mantenimiento del fabricante, para llevar a cabo la inspección se necesita implementar un banco de sujeción que es fabricado de acuerdo a las medidas y características principales del mismo, para la fabricación de dicho soporte se realizó el análisis en el programa de SOLIDWORD.

#### 3.2. Datos generales del motor roll Royce mk 532-7L.

A continuación de detallar información generales acerca del motor.

**Tabla 3**

*Datos generales del motor Roll Royce Mk 532-7L.*

#### Datos generales del motor roll Royce Mk 532-7L

<b>Compresor</b>	Dos etapas centrifugas de entrada directa.
<b>Cámaras de combustión</b>	Siete cámaras de flujo directo.
<b>Turbina</b>	Tres turbinas cubiertas de flujo axial.
<b>Dirección de rotación de la hélice</b>	Lado izquierdo.
<b>Dirección de rotación del motor</b>	Sentido horario visualizando desde la parte de atrás del motor.
<b>Sistema de combustible</b>	Bomba de combustible de alta presión y entrega variable con regulador de velocidad

### Datos generales del motor roll Royce Mk 532-7L

	excesiva. unidad de control de flujo y filtro de combustible de baja presión
<b>Sistema de agua/ metanol</b>	Inyección progresiva automática para restaurar la potencia de despegue en condiciones de alta temperatura ambiente
<b>Sistema de aceite</b>	Autónomo; cuenta con un sistema de circulación continua. Tiene la capacidad del tanque 30,5 pintas US, 12,5 pintas disponibles para su uso y 10,5 pintas como mínimo. 8 pintas por espacio aéreo.
<b>Sistema de encendido</b>	Motor de arranque eléctrico y sistema de encendido de alta energía. secuencia de inicio controlada automáticamente

*Nota:* En la presente tabla se muestra detallado los componentes y sistemas con los que cuenta el motor Roll Royce Mk 532-7L.

### 3.3. Situación actual del motor de la aeronave Fairchild FH-227.

El motor Roll Royce Mk 532-7L, perteneciente a la Unidad de Gestión de Tecnología de la Universidad de las Fuerzas Armadas ESPE, no se encuentra aeronavegable y los sistemas del mismo no están operativos. El motor se encuentra instalado en la aeronave Fairchild FH-227 que a su vez está situada al aire libre en los patios de la institución, por tal motivo el motor ha sufrido daños en esta sección.



**Figura 20**

*Motor Roll Royce MK 532 7L*



*Nota:* la presente figura muestra el motor de la aeronave Fairchild en el cual se desarrollara la inspección de la sección compresora.

**3.4. Implementación de banco de sujeción**

La implementación de un banco de sujeción para el motor de la aeronave Fairchild se llevó a cabo con los siguientes procesos, que sirve para demostración de una forma didáctica para fomentar la teoría con la inspección de la sección compresora ya sea interna como externa.

**3.4.1. Diseño del banco de sujeción.**

Para el diseño del banco de sujeción se realizó con materiales específicamente de acero para que soporte el peso del motor tomando en consideración las debidas medidas de seguridad y medidas tomadas del mismo, de la misma forma en los diseños

consta los diferentes materiales que son de tubo redondo y tubo rectangular las cuales se detallaran a continuación.

### **Figura 21**

*Estructura del banco de sujeción para el motor Roll Royce.*



*Nota:* diseño del banco de sujeción en el programa de solidwork con sus acabados respectivos.

#### **Dimensiones de la estructura redonda.**

Para la construcción de la base móvil se usó material de forma circular para que tenga una resistencia al peso que tendrá que soportar, para esto se analizó el material en diferentes medidas las cuales son:

**Tabla 4**

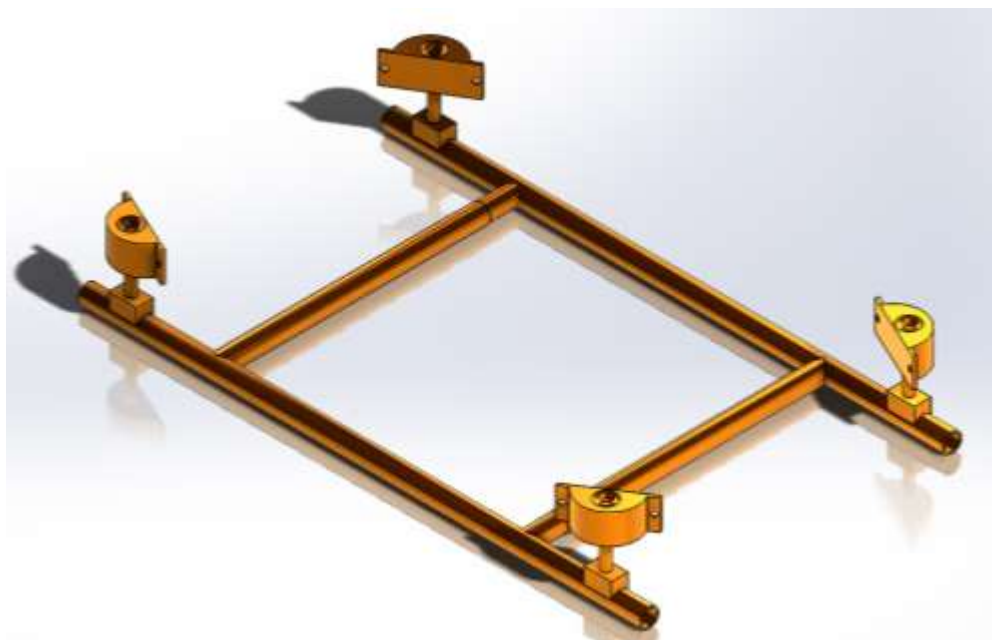
*Dimensiones de la estructura redonda del banco de sujeción*

<b>Cantidad</b>	<b>Descripción</b>	<b>Longitud (Mm)</b>
2	Tubo redondo de 51x5mm.	1520
2	Tubo redondo de 51x5mm.	720
2	Tubos redondo de 48x5mm	720

*Nota:* La presenta tabla no muestra la dimensiones para elaborar la estructura redonda que servira como base para el banco de sujecion.

**Figura 22**

*Diseño de la base, estructura redonda*



*Nota:* la figura representa el diseño de la base movible que sujetara el banco de sujecion.

### Dimensiones de la estructura cuadrada

Como segunda estructura principal considerada fija se procedió a elaborar con material de tubo rectangular debido a que la carga que soporta esta será conjunta con la siguiente sección soldada para evitar la deformación en el material, las medidas de la estructura rectangular son las siguientes:

**Tabla 5**

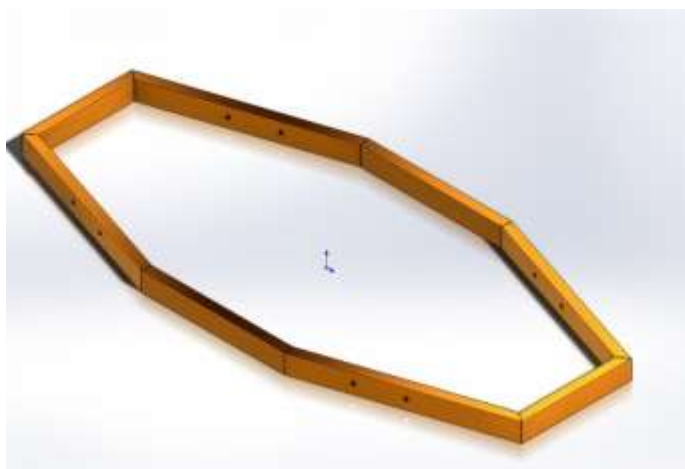
*Dimensiones para crear la estructura cuadrada*

Cantidades	Descripción	Longitud(Mm)
2	Tubo rectangular de 80x40mm.	613
4	Tubo rectangular de 80x40mm.	800
2	Tubo rectangular de 80x40mm	468

*Nota:* la presente tabla indica el número de elemento, espesor de tubo rectangular y longitud para diseñar dicho componente.

**Figura 23**

*Diseño de la estructura cuadrada*



*Nota:* la presente figura representa el diseño de la base fija que tendrá el banco de sujeción.

### **Dimensiones de otras estructuras**

Para la elaboración de la estructura vertical donde se colocara el montante del motor está elaborado de plancha gruesa con espesores de 6mm, 8mm, 12mm y 15mm, debido a que soporta peso considerable del motor con esto se evita previa deformación del material, las medidas de corte de las planchas se detallan en el ANEXO C.

### **Figura 24**

*Diseño de la estructura de plancha gruesa*



*Nota:* la figura presenta el diseño que se obtiene al unir las diferentes planchas gruesas que soportara al motor Roll Royce.

### **3.4.2. Estudios del banco de sujeción del motor roll Royce Mk 532-71 en el programa SOLIDWORK.**

En los estudios realizados al banco de sujeción en el software de Solidwork nos refleja la siguiente información en constancia al material aplicado junto con la carga que soportara que son 2000 kgf (kilogramos fuerza).

**Tabla 6**

*Datos para la simulación en el programa SOLIDWORK*

**Datos de la simulación del banco de sujeción para el motor**

**Roll Royce Mk 532-7L**

<b>Tipo de análisis</b>	Análisis estático
<b>Tratado como</b>	Sólido
<b>Propiedades volumétricas</b>	
<b>masa</b>	1357kg
<b>volumen</b>	17288cm <sup>3</sup>
<b>densidad</b>	7850 kg/m <sup>3</sup>
<b>Propiedad del material</b>	
<b>Nombre</b>	ASTM A36
<b>Tipo de modelo</b>	Elástico lineal
<b>Límite elástico</b>	2.5e+08N/m <sup>2</sup>
<b>Límite de tracción</b>	4e+08 N/m <sup>2</sup>
<b>Módulo elástico</b>	2e+11 N/m <sup>2</sup>
<b>Coefficiente de poisson</b>	0,26
<b>densidad</b>	7850 kg/m <sup>3</sup>
<b>Modulo cortante</b>	7.93e+10 N/m <sup>2</sup>

*Nota:* la presente tabla muestra la información aplicada a los componentes para realizar la simulación en el software de SOLIDWORK.

**Figura 25**

*Estructura a realizar la simulación en SOLIDWORK*



*Nota: la figura muestra la estructura ensamblada para realizar la simulación.*

**Tabla 7**

*Resultado del análisis estático "tensiones"*

**Resultado del análisis estático**

Tensiones	
<b>Mínimo</b>	0.000e+00 N/m <sup>2</sup>
<b>máximo</b>	2.134e+08 N/m <sup>2</sup>

*Nota: la tabla muestra los valores mínimo y máximo que recibe la estructura.*

**Figura 26**

*Puntos de la tensión que recibe la estructura*



*Nota: la figura muestra el valor mínimo y máximo y los puntos donde tiene más tensión.*

**Tabla 8**

*Resultado de los análisis "desplazamiento"*

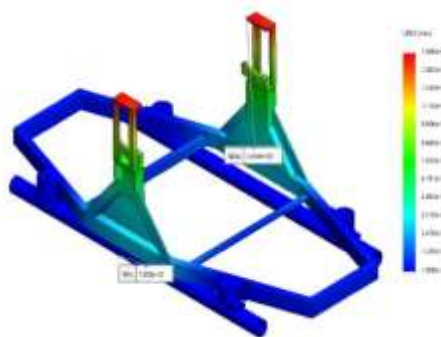
**Resultado de análisis estático**

Desplazamiento	
<b>Mínima</b>	0.000e+00 mm
<b>máxima</b>	1486e +00 mm

*Nota:* la tabla muestra los valores mínimos y máximos de desplazamiento que tiene la estructura.

**Figura 27**

*Puntos de desplazamiento en la estructura*



*Nota:* la presente figura se puede observar los puntos de desplazamiento de la estructura.

**Tabla 9**

*Resultado de análisis "desplazamientos unitarios"*

**Resultado del análisis estático**

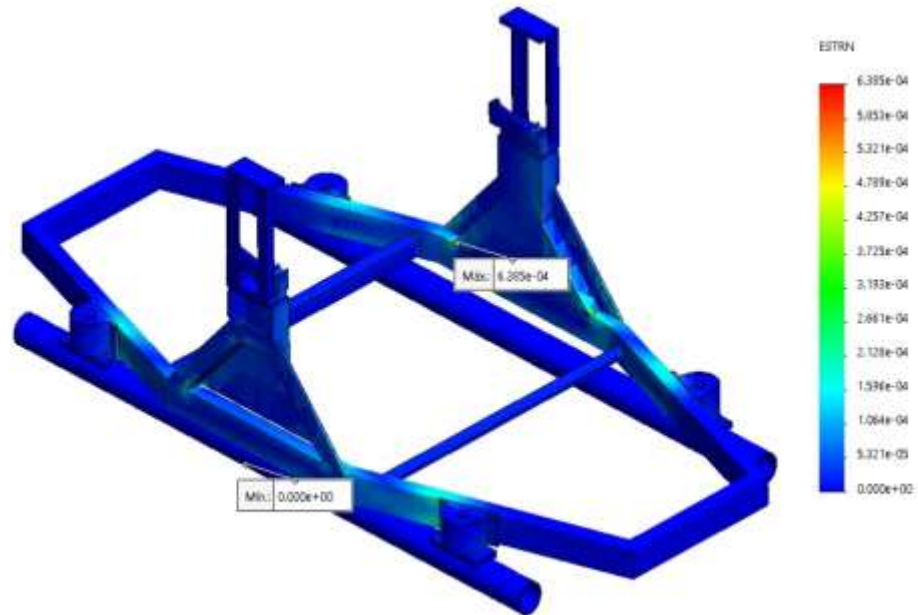
Deformación unitaria	
<b>mínima</b>	0.000e+00
<b>Máxima:</b>	6.385e-04

*Nota:* la tabla podemos observar los valores detallados de la estructura unitaria.



**Figura 28**

*Puntos mínimos y máximos de la deformación unitaria*



*Nota:* se puede observar que en la estructura redonda es donde más deformación se produce.

**Tabla 10**

*Resultado de los análisis estáticos "factor de seguridad"*

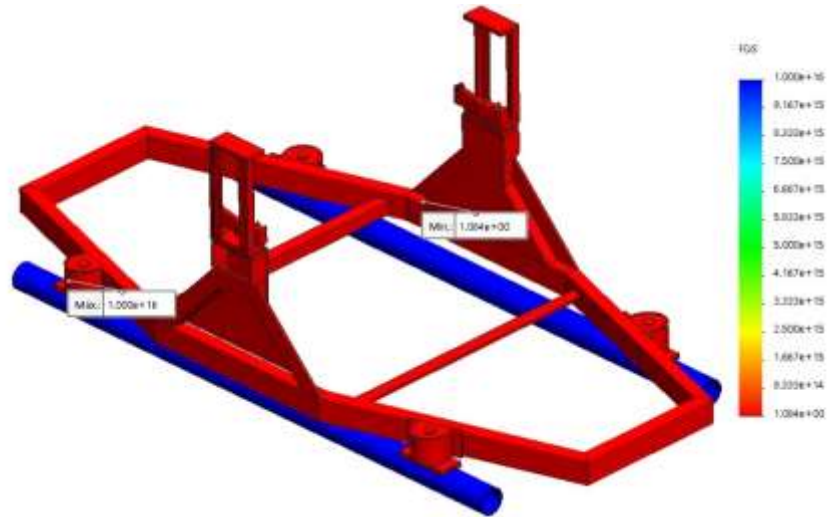
**Resultado del análisis estático**

Factor de seguridad	
<b>Mínima:</b>	1.084e+00
<b>Máxima:</b>	1.00e+16

*Nota:* la tabla se puede visualizar el valor mínimo de 1.084 y máximo 1.00 del factor de seguridad que es importante para crear diseños.

**Figura 29**

*Puntos mínimos y máximos en la estructura.*



*Nota:* se puede visualizar el factor de seguridad se encuentra dentro de los parámetros para crear la estructura.

### **3.4.3. Puntos de soldas usados en la estructura del banco de sujeción del motor Roll Royce Mk 532-7L.**

Una vez terminado el corte con las medidas que se encuentran plasmadas en los planos del **ANEXO C** de cada una de las estructuras se procede a realizar los siguientes procesos para la unión de toda la estructura.

#### **Configuración de la soldadora y el gas de argón para la fundición del material.**

Para lograr un perfecto cordón redondo de soldadura se tiene que tener en cuenta tres factores que son prioridad para este proceso las cuales son:

- El gas de argón a 35 psi.
- El amperaje de la soldadora a 120 amperes

- El grosor de hilo es de 6.0 de diámetro.

### **Puntos de suelda de la estructura terminada.**

Al terminar el proceso de soldado, el cordón de soldadura redonda para la unión de la estructura redonda, cuadrada y planchas gruesas es de 6 milímetros para lograr la fundición del material para conseguir la formación del banco de sujeción para el motor.

### **Figura 30**

*Puntos de suelda empleados en la estructura*



*Nota:* los puntos de suelda empleados en la estructura es de 6 milímetros para fundir el material.

### **Acabos en el banco de sujeción**

Para culminar con el trabajo del banco de sujeción para el motor de la aeronave Fairchild se realizó los siguientes procedimientos para brindar un tratamiento adecuado a la estructura.

Se procedió a limpiar la estructura con la ayuda de un cepillo de alambre y diluyente thinner para quitar cualquier sustancia que impida adherir la pintura.

### **Figura 31**

*Limpieza de la estructura*



*Nota:* la figura muestra el proceso que recibe la estructura antes de realizar el primer toque de pintura.

Luego de realizar la limpieza de la estructura se procedió a dar el primer toque de pintura de fondo anticorrosiva para evitar el deterioro de la estructura, la relación de mezcla de pintura se realizó de la siguiente manera 3:1 , cada 3 porciones de pintura se mezcla con 1 de thinner.

**Figura 32**

*Pintura de fondo anticorrosiva*



*Nota:* la figura muestra la pintura anticorrosiva aplicada a la estructura en general.

Luego de haber aplicado la pintura de fondo color plomo, al día siguiente se procede a colocar la pintura estética de color amarillo para dar realce a la estructura metálica.

**Figura 33**

*Aplicar pintura estética de color amarillo*



*Nota:* La figura muestra la manera de aplicar la pintura estética de color amarillo para brindar acabado a la estructura.

Ya culminado el trabajo de pintura se realizó el ensamble de la estructura obteniendo el banco de sujeción para el motor Roll Royce Mk 532-7L de la aeronave Fairchild.

### **Figura 34**

*Estructura ensamblada y pintada*



*Nota:* la figura muestra la estructura ensamblada y pintada de color amarillo estético.

### **3.5. Inspección de la sección compresora.**

#### ***3.5.1. Inspección de los alabes de la primera etapa.***

Con la ayuda de una luz fuerte, examinar la mitad exterior de la alabe guía giratoria para detectar posible daños en forma de grietas, cortes, mellas o abolladuras, teniendo como prioridad a los borde de ataque de cada uno.

Si existe alguna duda sobre la extensión del daño, examine la mitad interior de las paletas guías giratorias utilizando el videoscopio modelo ATS-VS22 el cual se encuentra especificado en el ANEXO D.

Rechazar el motor si:

En la mitad exterior de cualquier paleta (la parte que solo se puede ver con la ayuda de un instrumento de visualización) cualquier grieta, corte, muesca o abolladura haya incidido o distorsionado el borde de ataque a una profundidad superior a 0,050 pulgada.

En la mitad interior de cualquier paleta (la parte que se puede ver solo con la ayuda de un instrumento de visualización) cualquier grieta, corte, muesca o abolladura haya incidido o distorsionado el borde de ataque a una profundidad superior a 0,025 pulgadas.

Cualquier corte o muesca agudo va acompañado de grietas visibles o sospechosa.

### **Figura 35**

*Inspección de los alabes de la primera etapa.*

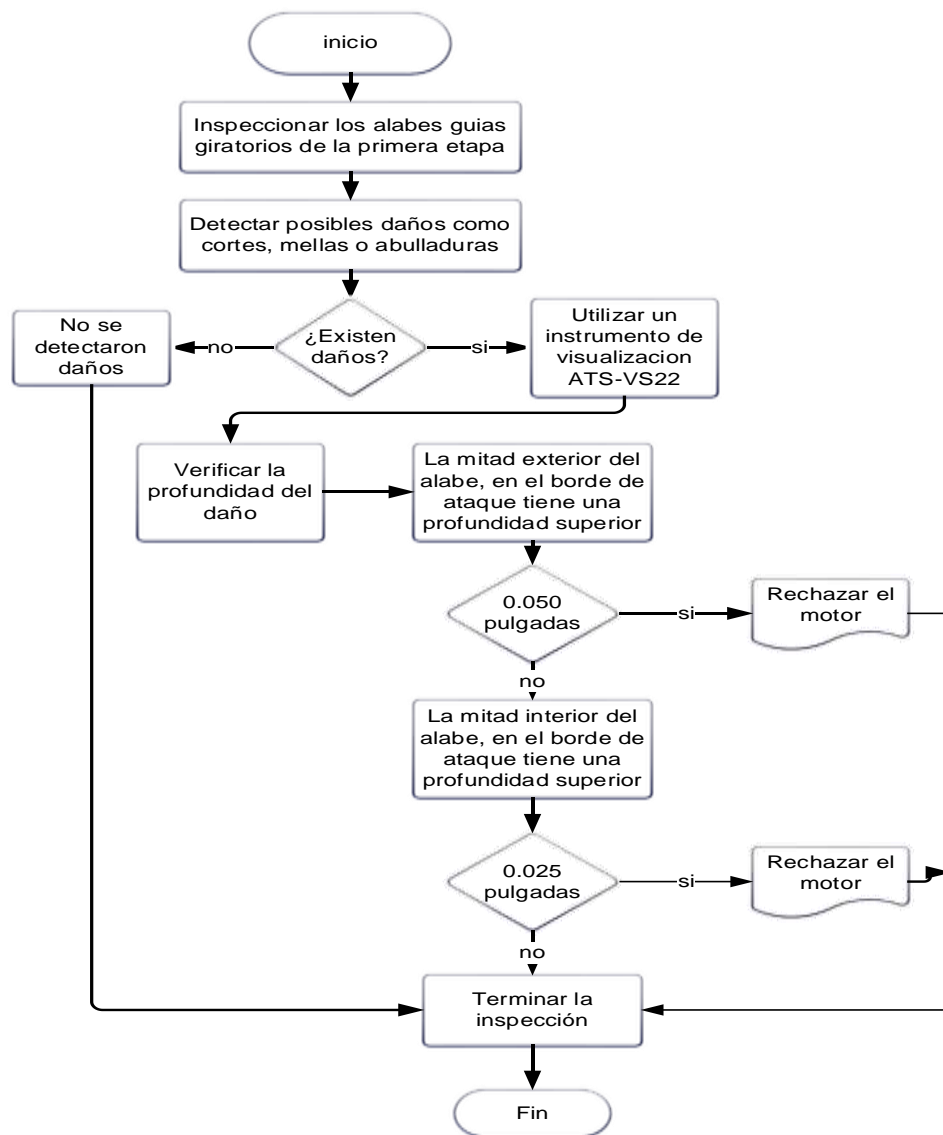


*Nota:* la presente figura muestra la inspección de la primera etapa de la sección compresora.

**Diagrama de flujo del procedimiento de la inspección de los alabes guías giratoria de la primera etapa.**

**Figura 36**

*Diagrama de flujo para inspeccionar los alabes guías de la primera etapa.*



*Nota:* la figura presenta los pasos a seguir para realizar la inspección de los alabes de la primera etapa.



### **3.5.2. Seguridad de los montantes del motor.**

1. Verificar que no falten o presionando únicamente con los dedos, tuercas sueltas.

Si algunas de las tuercas falta o esta floja, haga el siguiente en el sector afectado.

#### a. Si falta la tuerca

1. Verificar que el esparrago asociado no esté flojo, presionando únicamente con los dedos.
2. Si el esparrago se encuentra suelto, rechazar el motor.
3. Si el esparrago es satisfactorio, coloque una nueva arandela y tuerca.
4. Apriete la tuerca a la carga correcta; bloquear la arandela de pestaña.

#### b. Si la tuerca esta floja

1. Quitar la tuerca y la arandela
2. Verificar cumpliendo el siguientes literal "a" numerales (1) a (4) (en este caso no se requiere una nueva tuerca).
- 2.1. Repita este procedimiento en las tuercas y esparrago restantes, uno a la vez.

Nota: Si alguna tuerca no se puede apretar a la carga especificada, rechazar el motor.

3. Si falta algún esparrago o esta fracturado, rechazar el motor.

### **Figura 37**

*Inspección de los montantes del motor*

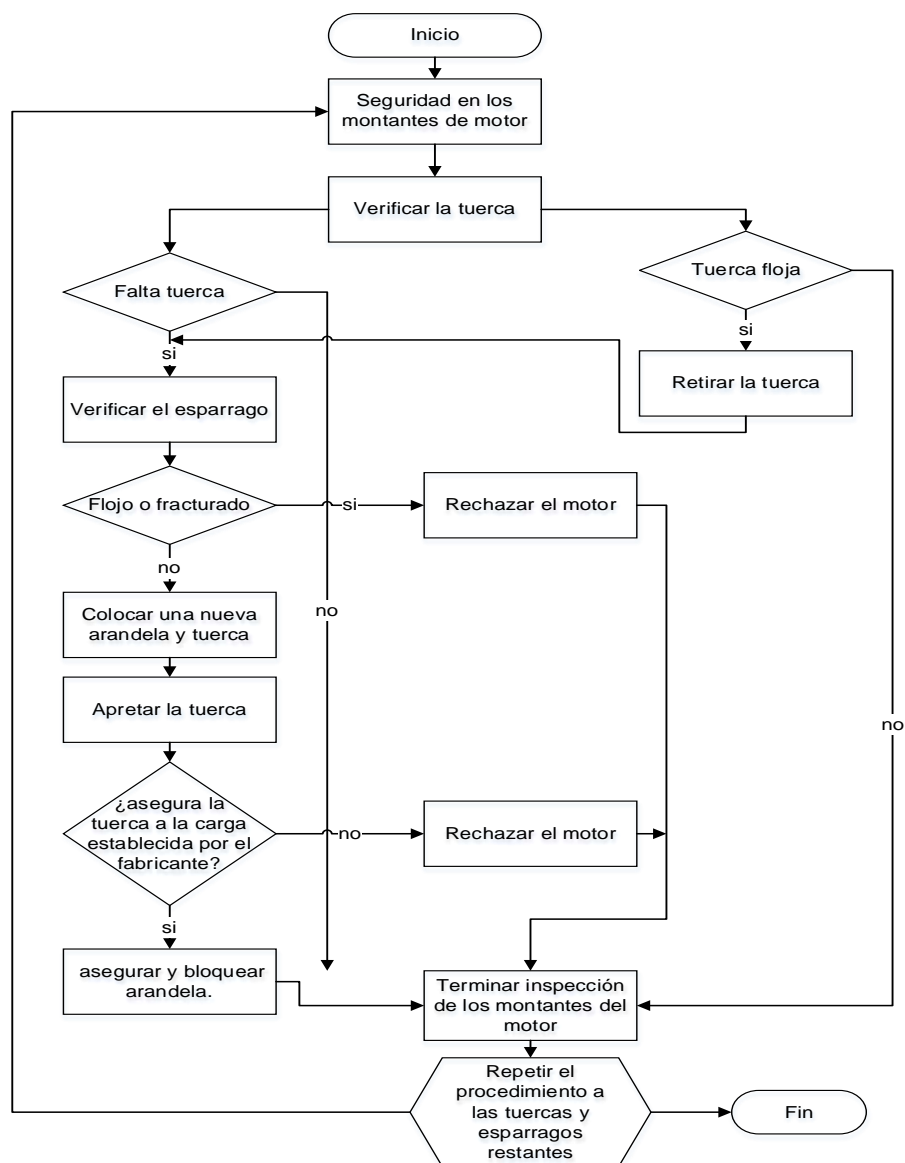


*Nota: la figura muestra la inspección del montante del motor número 1.*

**Diagrama de flujo del procedimiento para inspeccionar la seguridad de los montantes del motor.**

**Figura 38**

*Diagrama de flujo para inspeccionar los montantes del motor*



*Nota: la figura muestra mediante un diagrama de flujo el procedimiento a seguir para realizar la inspección a los montantes del motor.*

### 3.6. Inspeccionar carcasa frontal del compresor.

Examinar la carcasa del compresor delantero en busca de grietas, particularmente en el área inmediatamente adyacente a la brida de entrada de aire y la brida trasera/ radio voluntario; consultar en el **Anexo A**.

#### Figura 39

*Inspección de la carcasa frontal del compresor del motor número 1*



*Nota:* la figura muestra la inspección de la carcasa frontal exterior del compresor del motor Roll Royce Mk 532-7L.

### 3.7. Inspección de carcasa intermedia del compresor.

Examinar la carcasa intermedia en busca de grieta, en particular el área de las montantes del motor y el montaje de la válvula de compuerta de aire caliente; consulte en el **Anexo A**.

**Figura 40**

*Inspección de la carcasa intermedia del compresor*



*Nota:* la figura presente la inspección de la carcasa intermedia de los compresores en el motor Roll Royce.

**3.8. Inspección de la carcasa de salida del compresor.**

Examinar el exterior en busca de grietas, particularmente el área adyacente a la parte trasera del pie de montaje superior y el saliente del esparrago del difusor N° 1 en lado derecho del codo exterior del respiradero; consulte el **Anexo A**.

**Figura 41**

*Inspección de la carcasa de salida del compresor*



*Nota:* la figura muestra la inspección de la carcasa de salida del compresor

**3.9. Análisis de la condición de la sección compresora.**

Se ha realizado la inspección visual interna y externa como estipula en la información técnica del fabricante Ata 72-30 de la sección compresora del motor Roll Royce MK 532-7 que incorpora la aeronave Fairchild, con la ayuda del videoscopio Voyager modelo ATS-VS22 se obtuvo imágenes internas donde se puede visualizar los alabes que conforma la sección compresora se encuentran en perfectas condiciones y dentro de la tolerancia especificadas, de la misma forma al inspeccionar la sección compresora externa y montantes del motor no se encontró ninguna discrepancia.

### 3.10. Costos primarios

#### 3.10.1. Costos materiales

Comprende al material utilizado en la estructura metálica que se implementara como soporte para el motor que tiene la aeronave Fairchild en la Universidad De La Fuerzas Armadas ESPE.

**Tabla 11**

*Costos materiales*

Nº	Descripción	Dimensiones	Cantidad	Valor	Valor Total
		Mm		Unitario	
1	Tubo redondo de 51x5	1520	2	\$20,00	\$40,00
2	Tubo redondo de 51x5	720	2	\$16,00	\$32,00
3	Tubo redondo de 48x5	720	2	\$13,00	\$26,00
4	Tubo rectangular de 80x40	612	2	\$16,00	\$32,00
5	Tubo rectangular de 80x40	800	4	\$20,00	\$80,00
6	Tubo rectangular de 80x40	468	2	\$10,00	\$20,00
7	Planchas gruesa	Espesor	8	\$80,00	\$640,00
		6mm			
		8mm			
		12mm			
		13mm			
				<b>Total</b>	<b>\$870,00</b>

*Nota:* la presenta la tabla muestra los costos de las estructuras materiales.

### 3.10.2. Costo por mano de obra.

Estos costos son de la inducción en el programa solidwork para la elaboración de los planos y análisis de estudios del mismo.

**Tabla 12**

*Costos por mano de obra*

Nº	Descripción	cantidad	Horas	Valor total
			empleadas	horas hombre
1	Asesoría en el software solidwork	1	15	\$80,00
2	Construcción de la estructura (cortes y soldadura)	1	20	\$80,00
3	Simulación de análisis en software solidwork	1	200	\$200,00
			<b>Total</b>	<b>\$360,00</b>

*Nota:* muestra los costó del diseño y elaboración de la estructura.

### 3.10.3. Costo de tarea de mantenimiento

Debido a que la tarea de mantenimiento se la realizo en la Universidad De Las Fuerzas Armadas ESPE Sede Belisario Quevedo

**Tabla 13**

*Costo por tarea de mantenimiento*

Nº	Descripción	Valor total
1	Transporte	\$30,00
2	Alimentación	\$40,00

Nº	Descripción	Valor total
3	Boroscopia	\$40,00
<b>Total</b>		<b>\$110,00</b>

*Nota:* En la presente tabla se muestra los gastos por la tarea de mantenimiento.

#### 3.10.4. Total costos primarios

**Tabla 14**

*Total de costo primario*

Nº	Descripción	total
1	Costos materiales	\$870,00
2	Costos por mano de obra	\$360,00
3	Costos por tareas de mantenimiento	\$110,00
<b>Total</b>		<b>\$1340,00</b>

*Nota:* muestra el total del costo primario.

#### 3.11. Costos secundarios

En la siguiente tabla se detallan el costo del material empleado para la investigación y desarrollo del proyecto de grado.

**Tabla 15**

*Costos secundarios*

Nº	Descripción	Total
1	Computadora	\$15,00
<b>Total</b>		<b>\$15,00</b>

*Nota:* muestra el total de costos secundarios.



### 3.12. Total de costos

**Tabla 16**

*Costo total*

<b>Nº</b>	<b>Descripción</b>	<b>total</b>
1	Total costo primario	\$1340,00
2	Total costo secundario	\$15,00
	<b>Total</b>	<b>\$1355,00</b>

*Nota: representa el costo total empleada en el proyecto de grado.*

## Capítulo IV

### 4. Conclusiones y Recomendaciones

#### 4.1. Conclusiones

Acorde a la información técnica del motor roll Royce Mk 532-7L, se comprobó que la sección compresora interna como externa cumpla con los requerimientos descritos por el fabricante del motor.

En base a las imágenes obtenidas con la ayuda del videoscopio ATS-VS22, las condiciones de la sección compresora se encuentran en perfectas condiciones y cumple con los límites de tolerancias descritas por el fabricante.

La implementación del banco de sujeción para el motor roll Royce es importante debido a que ayuda de una manera didáctica a realizar la inspección de la sección compresora, de la misma forma se tiene más acceso y comodidad para realizar el trabajo.

#### 4.2. Recomendaciones

Para realizar este tipo de inspección se debe tener la información técnica del motor Roll Royce Mk 532-7L para evitar cometer errores en la tarea de mantenimiento, debido a que se usa equipos de visualización interna.

Una vez culminada la inspección de la sección compresora comparar los resultados de las imágenes obtenidas para comprobar si los alabes se encuentra dentro del límite de tolerancia especificadas en el manual de mantenimiento.

Verificar que el banco de sujeción se encuentre en perfectas condiciones para proceder con el desmontaje del motor roll Royce Mk 532-7L y tener acceso a la sección compresora a inspeccionar.

## Glosario

**Alabe:** es una paleta curva de una turbomáquina o máquina de fluido rotodinámica.

**Avión:** denominado como aeroplano, dotado de alas y un espacio de carga, capaz de volar impulsado por uno o más motores.

**Banco de sujeción:** es una estructura creada para soportar los motores para realizar tareas de mantenimiento.

**Centrífuga:** es una máquina que pone en rotación una muestra para separar por fuerza centrífuga sus componentes o fases.

**Combustión:** reacción química que se produce entre el oxígeno y un material oxidable, que va acompañada de desprendimiento de energía y habitualmente se manifiesta por incandescencia o llama.

**Compresor:** es una máquina, cuyo trabajo consiste en incrementar la presión de un fluido.

**Deformación:** se refiere al cambio que sufre un cuerpo o cosa tras haberle aplicado una serie de fuerzas externas.

**Dimensiones:** tamaño o extensión de una cosa, en una o varias magnitudes, por las cuales ocupa mayor o menor espacio.

**Energía:** capacidad y fuerza para actuar física o mentalmente.

**Erosión:** desgaste producido en la superficie de un cuerpo por el roce o frotamiento de otro.

Hélice: mecanismo compuesto por varias palas o aspas ladeadas que al girar con fuerza alrededor de un eje desplazan el fluido.

Información técnica: requiere la información técnica establecida por el fabricante de la aeronave, motor o hélice.

Inspección: implica realizar la constatación ocular o la comprobación de un producto para evaluar su conformidad de los requisitos descritos.

Mantenimiento: conservación de una cosa en buen estado o en una situación determinada para evitar su degradación.

Simulación: hace referencia a la investigación de una hipótesis utilizando modelos para la enseñanza y aprendizaje.

Tobera: abertura tubular por donde entra el aire que alimenta la combustión.

Turbina: máquina que consiste en una rueda en el interior de un tambor provista de paletas curvas sobre las cuales actúa la presión.

## Bibliografía

- Actualidad TMA. (27 de 04 de 2020). *Actualidad TMA*. Recuperado el 21 de Octubre de 2020, de <https://www.tmas.es/blog/mecanica-de-aviones/preservacion-de-aviones-asi-se-hace/#:~:text=La%20preservaci%C3%B3n%20de%20aviones%20normal,no%20se%20produzcan%20descargas%20electroest%C3%A1ticas.>
- Advanta Global. (28 de 02 de 2017). *Advanta Global*. Recuperado el 21 de Octubre de 2020, de <http://www.advantaglobal.com/en/advanta-news/power-gen-industry-%25e2%2580%2593-gas-turbine-failure-risks>
- Aviación, E. I. (25 de 04 de 2019). *Wikipedia* . Obtenido de [https://es.wikipedia.org/wiki/Discusi%C3%B3n:Fokker\\_F27\\_Friendship](https://es.wikipedia.org/wiki/Discusi%C3%B3n:Fokker_F27_Friendship)
- Garzon, J. C. (8 de Agosto de 2015). *Meteorología aeronáutica y conocimientos generales de aviación*. Recuperado el 03 de Septiembre de 2020, de <https://aerocomando.blogspot.com/2015/08/compresores.html#:~:text=Est%C3%A1%20ubicado%20detr%C3%A1s%20de%20la,en%20la%20c%C3%A1mara%20de%20combusti%C3%B3n.&text=Comprimen%20el%20aire%20desde%20el%20centro%20al%20exterior%20haci%C3%A9ndolo%20girar%2090%C2>
- Grabalo, A. (30 de Marzo de 2012). *Termotech*. Recuperado el 04 de Septiembre de 2020, de <https://termotech.wordpress.com/category/aeronautica/>
- Grupo Transporte Aéreo. (05 de 2020). *AeroLatinNews*. Recuperado el 31 de Octubre de 2020, de

<https://www.google.com/url?sa=i&url=http%3A%2F%2Faerolatinnews.com%2Fwp-content%2Fuploads%2F2020%2F07%2FALN-N%25C2%25BA-5-JID-MC-CADB-COVID-19-y-conservacio%25CC%2581n-motores-Rev00.pdf&psig=AOvVaw1P2VkkGwyrDEUhkZxMZWcW&ust=1604252509559000&source=images&>

Mesquita-Guimaraes, J. (01 de Julio de 2012). *researchgate*. Recuperado el 03 de Septiembre de 2020, de [https://www.researchgate.net/figure/9-Camara-de-combustion-Tubo-anular-14\\_fig2\\_293939005](https://www.researchgate.net/figure/9-Camara-de-combustion-Tubo-anular-14_fig2_293939005)

Miguel, J. (03 de Febrero de 2019). *Ingenieria & Estructuras Aeronauticas*. Recuperado el 10 de Octubre de 2020, de <http://carbodate.cs.odu.edu/#https://www.josemiguelatehortua.com/practicas-estandar/tips-criterios-de-inspecci%C3%B3n/>

*Motor de Aviacion*. (11 de 2015). Recuperado el 3 de Septiembre de 2020, de <https://clem603.wordpress.com/2015/11/12/los-motores-de-una-aeronave/>

Oñate, A. E. (1997). *Conocimiento del avion*. Thomson: Paraninfo. Recuperado el 03 de 09 de 2020

Praga. (02 de Abril de 2016). *Pragaglobal*. Obtenido de <https://pragaglobal.com/ge-h80-turboprop-engine-by-ge-aviation-czech/>

Ringegni, P. (s.f.). *Facultad de Ingenieria - UNLP*. Recuperado el 21 de Octubre de 2020, de <https://encrypted-tbn0.gstatic.com/images?q=tbn%3AANd9GcRCqAT56DOBvOo-AF76SfzviB5SNf4QIEqpQw&usqp=CAU>

- Suarez, N. (7 de Mayo de 2012). *Tipos de camara de Combustion*. Recuperado el 03 de Septiembre de 2020, de <http://camarasdecombustion.blogspot.com/>
- UPV/EHU, I. (26 de Octubre de 2018). *Cultura Cientifica*. Recuperado el 04 de Septiembre de 2020, de <https://culturacientifica.com/2018/10/26/como-reducir-el-peso-de-un-motor-de-aviacion-un-30/>
- VeryBadGirl. (18 de Mayo de 2013). *Taringa*. Obtenido de [https://www.taringa.net/+aerospacio/motores-aeronauticos-parte-9-turboeje\\_12z630](https://www.taringa.net/+aerospacio/motores-aeronauticos-parte-9-turboeje_12z630)
- Vilajosana, E. V. (27 de Abril de 2011). *El Motor Turbina*. Recuperado el 28 de Agosto de 2020, de [http://www.aviaco-va.es/WP/motor\\_de\\_turbina.pdf](http://www.aviaco-va.es/WP/motor_de_turbina.pdf)
- wikipedia. (21 de Agosto de 2009). *wikipedia*. Obtenido de [https://es.wikipedia.org/wiki/General\\_Electric\\_F110](https://es.wikipedia.org/wiki/General_Electric_F110)
- WIKIWAND. (s.f.). *WIKIWAND*. Recuperado el 27 de 08 de 2020, de [https://www.wikiwand.com/es/Fairchild\\_Hiller\\_FH-227](https://www.wikiwand.com/es/Fairchild_Hiller_FH-227)
- WIKIWAND. (s.f.). *WIKIWAND*. Recuperado el 3 de 09 de 2020, de <https://www.wikiwand.com/es/Turborreactor>



**Anexos**