



# ESPE

UNIVERSIDAD DE LAS FUERZAS ARMADAS  
INNOVACIÓN PARA LA EXCELENCIA

**UNIDAD DE GESTIÓN DE  TECNOLOGÍAS**

**DEPARTAMENTO DE CIENCIAS ESPACIALES**

**CARRERA DE TECNOLOGÍA EN MECÁNICA AERONÁUTICA**

**MONOGRAFÍA: PREVIO A LA OBTENCIÓN DEL TÍTULO DE  
TECNÓLOGO EN: MECÁNICA AERONÁUTICA MENCIÓN MOTORES**

**TEMA: “REHABILITACIÓN DEL SISTEMA DE NAVEGACIÓN VOR**

**BENDIX/KING KX170B, KI203 ACORDE A LA INFORMACIÓN**

**TÉCNICA DEL FABRICANTE, EN LA AERONAVE CESSNA 150M**

**PERTENECIENTE A LA CARRERA DE MECÁNICA AERONÁUTICA**

**DE LA UNIDAD DE GESTIÓN DE TECNOLOGÍAS – E.S.P.E”.**

**AUTOR: VELASCO CAÑAR, BRYAN STEEVEN**

**DIRECTOR: TLGO. PANTOJA MONTENEGRO, DARWIN ESTEBAN**

**LATACUNGA**

**2020**



# ESPE

UNIVERSIDAD DE LAS FUERZAS ARMADAS  
INNOVACIÓN PARA LA EXCELENCIA

## DEPARTAMENTO DE CIENCIAS ESPACIALES

### CARRERA DE TECNOLOGÍA EN MECÁNICA AERONÁUTICA

#### MENCIÓN MOTORES

#### CERTIFICACIÓN

Certifico que la monografía, ***“REHABILITACIÓN DEL SISTEMA DE NAVEGACIÓN VOR BENDIX/KING KX170B, KI203 ACORDE A LA INFORMACIÓN TÉCNICA DEL FABRICANTE, EN LA AERONAVE CESSNA 150M PERTENECIENTE A LA CARRERA DE MECÁNICA AERONÁUTICA DE LA UNIDAD DE GESTIÓN DE TECNOLOGÍAS – E.S.P.E”*** fue realizado por el señor ***VELASCO CAÑAR, BRYAN STEEVEN***, el mismo que ha sido revisado en su totalidad, analizado por la herramienta de verificación de similitud de contenido; por lo tanto cumple con los requisitos teóricos, científicos, técnicos, metodológicos y legales establecidos por la Universidad de las Fuerzas Armadas ESPE, razón por la cual me permito acreditar y autorizar para que lo sustente públicamente.

**Latacunga, Enero del 2020**

---

TLGO. PANTOJA MONTENEGRO, DARWIN ESTEBAN

C.C.: 0401531793



**DEPARTAMENTO DE CIENCIAS ESPACIALES**

**CARRERA DE TECNOLOGÍA EN MECÁNICA AERONÁUTICA**

**MENCIÓN MOTORES**

**AUTORÍA DE RESPONSABILIDAD**

Yo, **VELASCO CAÑAR, BRYAN STEEVEN**, declaro que el contenido, ideas y criterios de la monografía: ***“REHABILITACIÓN DEL SISTEMA DE NAVEGACIÓN VOR BENDIX/KING KX170B, KI203 ACORDE A LA INFORMACIÓN TÉCNICA DEL FABRICANTE, EN LA AERONAVE CESSNA 150M PERTENECIENTE A LA CARRERA DE MECÁNICA AERONÁUTICA DE LA UNIDAD DE GESTIÓN DE TECNOLOGÍAS – E.S.P.E”*** es de mi autoría y responsabilidad, cumpliendo con los requisitos teóricos, científicos, técnico, metodológicos y legales establecidos por la Universidad de las Fuerzas Armadas ESPE, respetando los derechos intelectuales de terceros y referenciando las citas bibliográficas.

Consecuentemente el contenido de la investigación mencionada es veraz.

**Latacunga, Enero del 2020**

**VELASCO CAÑAR, BRYAN STEEVEN**

**C.C.: 0503778326**



# ESPE

UNIVERSIDAD DE LAS FUERZAS ARMADAS  
INNOVACIÓN PARA LA EXCELENCIA

**DEPARTAMENTO DE CIENCIAS ESPACIALES**

**CARRERA DE TECNOLOGÍA EN MECÁNICA AERONÁUTICA**

**MENCIÓN MOTORES**

**AUTORIZACIÓN**

Yo, **VELASCO CAÑAR BRYAN STEEVEN**, autorizo a la Universidad de las Fuerzas Armadas ESPE publicar la monografía: **“REHABILITACIÓN DEL SISTEMA DE NAVEGACIÓN VOR BENDIX/KING KX170B, KI203 ACORDE A LA INFORMACIÓN TÉCNICA DEL FABRICANTE, EN LA AERONAVE CESSNA 150M PERTENECIENTE A LA CARRERA DE MECÁNICA AERONÁUTICA DE LA UNIDAD DE GESTIÓN DE TECNOLOGÍAS – E.S.P.E”** en el Repositorio Institucional, cuyo contenido, ideas y criterios son de mi responsabilidad.

**Latacunga, Enero del 2020**

VELASCO CAÑAR BRYAN STEEVEN

C.C.: 0503778326

## DEDICATORIA

A Dios, por nunca desampárame en los momentos más difíciles de mi vida, por siempre guiarme en el sendero del camino correcto. A mis amados padres, Olger y María por haberme dado la oportunidad de nacer, y por su gran esfuerzo al haberme apoyado siempre en mi formación académica, mediante sus consejos de vida, para que de esa manera yo pueda saber diferenciar el bien del mal y llegar a comprender que uno mismo forja su destino.

A mi querida hermana Glenda Isabel por siempre haberme cuidado y dado sus consejos y ser mi confidente en mis locuras, sueños y anhelos. Gracias por haberme cuidado desde pequeño.

A mis estimados docentes e instructores de este maravilloso mundo que es la aeronáutica, que siempre estuvieron dispuestos a transmitir sus conocimientos, experiencias y de esa manera contribuir con mi formación académica y profesional.

**Bryan Steeven Velasco Cañar.**

## **AGRADECIMIENTO**

Agradezco a Dios, por siempre haberme permitido gozar de buena salud y la sabiduría necesaria para poder alcanzar mis objetivos propuestos a lo largo de mi vida. A mis amados padres quienes han sido en mí, un pilar fundamental y apoyo incondicional a lo largo de mi vida personal y académica.

A los señores directivos y personal docente de la Unidad de Gestión de Tecnologías - E.S.P.E, en especial al departamento de Ciencias Espaciales, quienes con responsabilidad y ética profesional, siempre han tenido el agrado y la predisposición de transmitir sus conocimientos y experiencias para poder realizar mi proyecto de titulación.

Y por último un agradecimiento muy especial al director de mi proyecto de titulación, Sr. Tlgo. Esteban Pantoja, que gracias a sus conocimientos, experiencia laboral e ímpetu en formar nuevos profesionales capacitados en el campo aeronáutico, ha sabido apoyarme desinteresadamente para que mi proyecto de titulación se haya desarrollado con éxito.

**Bryan Steeven Velasco Cañar.**

## ÍNDICE DE CONTENIDOS

### CARÁTULA

CERTIFICACIÓN .....	i
AUTORÍA DE RESPONSABILIDAD.....	ii
AUTORIZACIÓN .....	iii
DEDICATORIA.....	iv
AGRADECIMIENTO .....	v
ÍNDICE DE CONTENIDOS.....	vi
ÍNDICE DE TABLAS.....	ix
ÍNDICE DE FIGURAS .....	x
RESUMEN.....	xii
ABSTRACT.....	xii

### CAPÍTULO I

#### PLANTEAMIENTO DEL PROBLEMA DE INVESTIGACIÓN

1.1. Antecedentes .....	1
1.2. Planteamiento del problema.....	2
1.3. Justificación e Importancia .....	2
1.4. Objetivos .....	4
1.4.1. Objetivo General.....	4
1.4.2. Objetivos específicos.....	4
1.5. Alcance.....	4

### CAPÍTULO II

#### MARCO TEÓRICO

2.1. Historia de la aeronave Cessna 150.....	6
2.2. Versiones de la aeronave Cessna 150 .....	7
2.3. Aeronave Cessna modelo 150 M.....	7
2.4. Motor Teledyne Continental.....	9
2.4.1. Motor Continental serie O-200.....	9
2.4.2. Motor Continental versión certificada O-200-A .....	11

2.5.	Historia del Sistema de navegación VOR.....	12
2.6.	Principio básico de funcionamiento del sistema VOR.....	13
2.7.	Estructura de la señal VOR del sistema de navegación .....	14
2.8.	Asignación de frecuencias para NAV y COMM .....	15
2.9.	Identificación de la frecuencia VOR.....	17
2.10.	Componentes del sistema de navegación VOR en la aeronave.....	17
2.10.1.	Antenas VOR.....	17
a.	Antena tipo dipolo de media onda .....	18
b.	Antena tipo bucle equilibrado.....	20
2.10.2.	Equipo de control del sistema de navegación.....	21
a.	Funcionamiento del receptor de la frecuencia VOR. ....	21
2.10.3.	Indicador OBS. ....	22
a.	Tolerancia de desviación del indicador OBS .....	24
2.10.4.	Panel de control de audio .....	25
2.10.5.	Conductores .....	25
a.	Diferencia entre cable y alambre .....	25
b.	Sistema estandarizado American Wire Gauge .....	26
c.	Identificación de cables. ....	27
2.10.6.	Conectores RF.....	27
a.	Conector miniatura Serie MB.....	28
2.10.7.	Bus Digital ARINC. ....	29
a.	Tipos de bus de datos ARNIC .....	29
b.	Conectores tipo Sub-D .....	30
2.10.8.	Fusibles eléctricos. ....	31
2.10.9.	Porta fusibles.....	31
2.10.10.	Métodos de soldadura .....	32
a.	Soldador manual.....	32
b.	Soldadura por resistencia .....	33
c.	Soldadura tipo antorcha.....	34
d.	Soldadura por inmersión.....	34
2.11.	Equipos de navegación Bendix/King. ....	35
2.11.1.	Bendix/King KX 170 B .....	36



2.11.2. Bendix/King KI 203 .....	37
----------------------------------	----

### **CAPÍTULO III**

#### **DESARROLLO DEL TEMA**

3.1. Preliminares.....	39
3.2. Medidas de seguridad .....	39
3.3. Herramientas, equipos e insumos para la rehabilitación del sistema de navegación. ....	39
3.4. Recopilación de información técnica del fabricante Bendix/King .....	40
3.5. Identificación de daños y condición del equipo KX 170B y KI 203.....	41
3.6. Rehabilitación del sistema de navegación VOR .....	43
3.6.1. Inspección Visual y limpieza del equipo KX 170B .....	43
3.6.2. Construcción del arnés eléctrico del instrumento KI 203 .....	44
3.6.3. Test del sistema de navegación VOR en un banco de pruebas .....	45
3.6.4. Instalación de los equipos Bendix/King en la aeronave .....	46
a. Instalación de la antena VOR. ....	46
b. Instalación de los equipos KX 170B y KI 203 en la aeronave.....	48
3.7. Test del sistema de navegación VOR en la aeronave Cessna 150m .....	52
3.7.1. Procedimiento para el test del sistema de navegación VOR en la aeronave Cessna 150m.....	52

### **CAPÍTULO IV**

#### **CONCLUSIONES Y RECOMENDACIONES**

4.1. Conclusiones .....	55
4.2. Recomendaciones .....	55

<b>REFERENCIAS BIBLIOGRÁFICAS</b> .....	57
---	----

<b>ANEXOS</b> .....	59
---------------------	----

## ÍNDICE DE TABLAS

<b>Tabla 1.</b>	<i>Versiones de la aeronave Cessna 150.....</i>	<i>7</i>
<b>Tabla 2.</b>	<i>Características generales de la aeronave Cessna 150M .....</i>	<i>8</i>
<b>Tabla 3.</b>	<i>Versiones del motor O-200.....</i>	<i>10</i>
<b>Tabla 4.</b>	<i>Especificaciones generales del motor O-200-A.....</i>	<i>11</i>
<b>Tabla 5.</b>	<i>Tipos de estación de VOR.....</i>	<i>14</i>
<b>Tabla 6.</b>	<i>Tipos de cables en una aeronave.....</i>	<i>26</i>
<b>Tabla 7.</b>	<i>Tipos de conectores RF. ....</i>	<i>28</i>
<b>Tabla 8.</b>	<i>Signos de falla de señal en los conectores.....</i>	<i>31</i>
<b>Tabla 9.</b>	<i>Equipos modernos para navegación de Bendix/King .....</i>	<i>36</i>
<b>Tabla 10.</b>	<i>Características de diseño del equipo KX 170B.....</i>	<i>37</i>
<b>Tabla 11.</b>	<i>Características técnicas del equipo KX 170B.....</i>	<i>37</i>
<b>Tabla 12.</b>	<i>Características técnicas del instrumento KI 203.....</i>	<i>38</i>
<b>Tabla 13.</b>	<i>Pruebas de funcionamiento del sistema de navegación.....</i>	<i>54</i>

## ÍNDICE DE FIGURAS

<b>Figura 1.</b>	Aeronave Cessna 150.....	6
<b>Figura 2.</b>	Dimensiones de la aeronave Cessna 150M.....	8
<b>Figura 3.</b>	Motor serie O-200.....	10
<b>Figura 4.</b>	Motor O-200-A montado en una Cessna 150.....	11
<b>Figura 5.</b>	Instrumento NDB.....	13
<b>Figura 6.</b>	Aerovías .....	13
<b>Figura 7.</b>	Estación VOR en tierra.....	14
<b>Figura 8.</b>	Estructura de la señal del VOR .....	15
<b>Figura 9.</b>	Frecuencias asignadas para COMM y NAV.....	16
<b>Figura 10.</b>	Frecuencia y código morse del SELT.....	17
<b>Figura 11.</b>	Diferentes tipos de antenas.....	18
<b>Figura 12.</b>	Antenas de recepción tipo “V” .....	19
<b>Figura 13.</b>	Adaptación de impedancia tipo balun.....	20
<b>Figura 14.</b>	Antena localizada en el estabilizador .....	20
<b>Figura 15.</b>	Receptor NAV/COM .....	21
<b>Figura 16.</b>	Etapas utilizadas en un receptor. ....	22
<b>Figura 17.</b>	Instrumento VOR tradicional. ....	24
<b>Figura 18.</b>	Panel antiguo de control de audio. ....	25
<b>Figura 19.</b>	Diferencia entre alambre y cable.....	26
<b>Figura 20.</b>	Identificación de cables .....	27
<b>Figura 21.</b>	Conectores BNC y HN.....	28
<b>Figura 22.</b>	Conector MB con cable coaxial RG58/U .....	29
<b>Figura 23.</b>	Conectores Sub-D.....	30
<b>Figura 24.</b>	Tipos de fusibles.....	31
<b>Figura 25.</b>	Tipos de porta fusibles. ....	32
<b>Figura 26.</b>	Tipos de soldadoras manuales.....	33
<b>Figura 27.</b>	Tipos de soldadura por resistencia.....	34
<b>Figura 28.</b>	KY90 primer transceptor VHF fabricado por King Radio. ....	35
<b>Figura 29.</b>	Radio receptor KX 170B.....	37

<b>Figura 30.</b>	Indicador KI203 .....	38
<b>Figura 31.</b>	Manuales de instalación y mantenimiento .....	41
<b>Figura 32.</b>	Identificación de daños .....	42
<b>Figura 33.</b>	Inspección y limpieza interna del radio .....	43
<b>Figura 34.</b>	Construcción de arnés eléctrico .....	44
<b>Figura 35.</b>	Pruebas operativa del sistema VOR .....	46
<b>Figura 36.</b>	Instalación y ajuste de los dipolos de la antena VOR .....	47
<b>Figura 37.</b>	Soldadura entre el cable coaxial y el conector MB .....	48
<b>Figura 38.</b>	Antena VOR instalada en el estabilizador vertical .....	48
<b>Figura 39.</b>	Remoción del panel de fusibles e interruptores .....	49
<b>Figura 40.</b>	Diagrama eléctrico de instalación .....	50
<b>Figura 41.</b>	Identificación de los cables .....	51
<b>Figura 42.</b>	Equipos instalados en el panel de la aeronave .....	51

## **RESUMEN**

La siguiente monografía está orientada a la rehabilitación del sistema de navegación VOR (Rango omnidireccional de muy alta frecuencia) de la aeronave Cessna 150M de la Unidad de Gestión de Tecnologías, como material didáctico de apoyo y su vez ser un referente investigativo para futuros proyectos de radio navegación, para la formación académica y profesional, misma que contribuirá que los estudiantes de la carrera de mecánica aeronáutica, se puedan familiarizar con los diferentes sistemas de la aeronave correctamente habilitados. Para poder llevar a cabo la rehabilitación del sistema de navegación VOR, se recopiló información técnica del fabricante Bendix/King, misma que contiene información general sobre el funcionamiento básico de los componentes de un sistema de navegación VOR, como también procesos para realizar correctamente la remoción, instalación, inspección, ajustes y test de los equipos KX170B y KI203. Posteriormente a la recopilación de la información técnica del fabricante, se procedió a realizar la identificación de daños y condición del equipo y se determinó los diferentes materiales a emplear, además de otros insumos que aportaran al funcionamiento óptimo del sistema ya mencionado. Finalmente se realizó pruebas operacionales, con los equipos instalados en la aeronave, siguiendo los diferentes lineamientos estipulados por el fabricante en su documentación técnica.

### **PALABRAS CLAVES**

- **AERONAVE CESSNA 150M**
- **NAVEGACIÓN AÉREA**

## **ABSTRACT**

The following monograph is oriented to the rehabilitation of the VOR (Very High Frequency Omnidirectional Range) navigation system of the Cessna 150M aircraft of the Technology Management Unit, as a support teaching material and as a research reference for future radio-navigation projects, for academic and professional training, which will contribute that students of the aeronautical mechanics career can become familiar with the different systems of the aircraft properly enabled. In order to carry out the rehabilitation of the VOR navigation system, technical information will be collected from the manufacturer Bendix/King, which will contain general information on the basic operation of the components of a VOR navigation system, as well as processes to correctly carry out the removal, installation, inspection, adjustments and testing of the KX170B and KI203 units. After collecting the manufacturer's technical information, the identification of damage and condition of the equipment will be carried out and the different materials to be used will be determined, as well as other inputs that will contribute to the optimum operation of the aforementioned system. Finally, operational tests will be carried out with the equipment installed on the aircraft, following the different guidelines stipulated by the manufacturer in its technical documentation.

### **KEYWORDS**

- **CESSNA 150M AIRCRAFT**
- **AIR NAVIGATION**

## CAPÍTULO I

### PLANTEAMIENTO DEL PROBLEMA DE INVESTIGACIÓN

#### 1.1. Antecedentes

En la ciudad de Latacunga en la provincia de Cotopaxi, se encuentra ubicada la Unidad de Gestión de Tecnologías – E.S.P.E, esta institución de educación superior basada en la necesidad de profesionales dentro del campo aeronáutico, prepara y capacita personal técnico con un alto nivel de conocimientos en esta área, para cumplir con este fin la institución posee aeronaves escuela, laboratorios y talleres equipados, como también dispone de elementos necesarios para proporcionar un correcto aprendizaje teórico-práctico en las diversas áreas en la que la Unidad de Gestión de Tecnologías brinda educación.

La Unidad de Gestión de Tecnologías – E.S.P.E, en sus instalaciones posee tres aeronaves escuela, dentro de los cuales se encuentra la aeronave Cessna 150M, que según experiencias propias al momento de la realización de las prácticas y mediante diálogos con distintos instructores, se ha podido determinar en dicha aeronave, la inoperatividad del sistema de navegación VOR. Por lo que se considera necesario rehabilitar el sistema de navegación.

En concordancia a la información técnica del fabricante de los equipos de navegación Bendix/King KX170B y KI203. Se realizará la rehabilitación del sistema de

navegación VOR que conforma, una inspección visual de los equipos, limpieza general de los equipos, chequeo o reemplazo de líneas eléctricas, líneas de transmisión y reemplazo de componentes menores en mal estado.

## **1.2. Planteamiento del problema.**

El presente proyecto surge de la necesidad de poseer un material técnico de apoyo didáctico óptimo, en el proceso de instrucción técnico – práctico, para los estudiantes de la Carrera de Mecánica Aeronáutica de la Unidad de Gestión de Tecnologías – E.S.P.E, quienes necesitan comprender a profundidad el funcionamiento, operación y pruebas de los elementos que componen el sistema de navegación VOR.

Con esto se logrará que los estudiantes puedan familiarizarse con dicho equipo presente en aviación mayor y menor, siendo una ventaja importante en la obtención de conocimientos teóricos y prácticos, para su formación como futuros profesionales capacitados, con un exitoso desenvolvimiento en el campo aeronáutico.

## **1.3. Justificación e Importancia**

La Unidad de Gestión de Tecnologías – E.S.P.E, es la única institución de educación superior en la República del Ecuador, avalada por el C.E.S y la Dirección General de Aviación Civil bajo la regulación técnica de la RDAC PARTE 147 “Centros de Instrucción de Aeronáutica Civil”, que oferta la Carrera en Mecánica Aeronáutica, por lo tanto debe contar con instalaciones como laboratorios, talleres y aeronaves



escuela, equipados técnicamente y en óptimas condiciones de funcionamiento, mismas que aporten a la formación integral de profesionales, proporcionen seguridad y condiciones de trabajo óptimo.

La rehabilitación del sistema de navegación VOR en la aeronave Cessna 150M, nace como una necesidad en el proceso de enseñanza – aprendizaje, para los estudiantes de la Carrera de Mecánica Aeronáutica, quienes requieren obtener conocimientos prácticos sobre el funcionamiento de los elementos que componen y permiten la operación normal de un sistema de navegación VOR, el cual debe encontrarse en óptimas condiciones de operación.

El sistema de navegación VOR es una radio ayuda, cuyo objetivo es proporcionar un medio para determinar la posición de un avión con referencia a una estación en tierra VOR y también para seguir un cierto camino hacia o desde la estación. Esto se logra indicando cuando el avión está en una estación VOR radial seleccionada o determinando en que radial está encendido el avión. Este equipo como la mayoría de instrumentos tiende a sufrir descompensación, por ello se podrá realizar acorde a la información técnica del fabricante, prácticas de remoción e instalación, identificación de posibles daños mediante un troubleshooting, pruebas de funcionamiento, entre otros.

## **1.4. Objetivos**

### **1.4.1. Objetivo General**

Rehabilitar el sistema de navegación VOR Bendix/King KX170B, KI203 acorde a la información técnica del fabricante, para mantener en óptimas condiciones los equipos de navegación VOR, de la aeronave escuela Cessna 150M de la Carrera de Mecánica Aeronáutica de la Unidad de Gestión de Tecnologías – E.S.P.E

### **1.4.2. Objetivos específicos**

- Recopilar información técnica perteneciente a los modelos Bendix/King KX170B y KI203, para ejecutar la rehabilitación del sistema de navegación VOR.
- Identificar el problema acorde al troubleshooting, para realizar la rehabilitación mencionada.
- Realizar pruebas operacionales en la aeronave.

## **1.5. Alcance**

Al rehabilitar el sistema de navegación VOR en la aeronave Cessna 150M, se logrará mejorar notablemente el estudio de los componentes que conforman este sistema, siendo los beneficiarios los estudiantes de la Unidad de Gestión de Tecnologías E.S.P.E, principalmente la Carrera de Mecánica Aeronáutica, y de igual

manera, los docentes encargados de impartir estos conocimientos que se beneficiarán al contar con un sistema habilitado altamente importante.

Además se brindará un referente investigativo de este tipo de sistemas para los estudiantes de la Unidad de Gestión de Tecnologías y otras personas que vayan a realizar proyectos de similares características.

## CAPÍTULO II

### MARCO TEÓRICO

#### 2.1. Historia de la aeronave Cessna 150

Es una aeronave monomotor, equipada con un tren de aterrizaje fijo tipo triciclo y de ala alta, fue originalmente diseñada para dar servicios en actividades de entrenamiento, turismo y uso personal. El modelo 150 se inició a desarrollar a mediados de la década de 1950, la Cessna difería de su antecesor la Cessna 140, por eliminación del tren de aterrizaje tipo patín de cola, por el tren tipo triciclo y la instalación opcional de doble mando. Cada Aeronave modelo 150 esta provista de un sistema moto propulsor de cuatro cilindros, las aeronaves que eran fabricadas en los Estados Unidos estaban propulsadas por los motores Continental O-200-A que proporcionaban una potencia de 75kW (100hp). Mientras que los modelos producidos en Francia bajo una licencia por la constructora aeronáutica Reims Aviation, estaban propulsados por motores Rolls Royce O-240-A que suministraban 97 kW (130 hp). (EcuRed, 2019)



**Figura 1.** Aeronave Cessna 150

**Fuente:** (Hofma, 2016)

## 2.2. Versiones de la aeronave Cessna 150

La aeronave Cessna 150 se fabricó en cuatro versiones distintivas: Modelo 150 Standard, Commuter, Commuter II y Aerobat. Los tres primeros modelos se diferenciaban por el equipo instalado y disponían por otra parte de una gran variedad de aviónica y equipos opcionales.

El modelo Aerobat se destacó del resto de modelos porque incluía cambios estructurales que le permitían estar en la categoría acrobática para factores de carga +6 g y -3 g con un máximo peso bruto, con completa capacidad acrobática. (EcuRed, 2019)

**Tabla 1.**

*Versiones de la aeronave Cessna 150*

Versiones	Modificaciones
Cessna 150	Motor Continental O-200 de 100hp y peso bruto de 1,500lb.
Cessna 150A	Ventanas laterales traseras 15% más grandes y nuevas butacas adaptables.
Cessna 150B	Nueva hélice que incrementaba la velocidad crucero de 2 nudos.
Cessna 150C	Presentaba cambios de neumáticos de 5.00X5'' a 6.00X6''
Cessna 150D	Implementación de ventana trasera (Omni-Vision).
Cessna 150E	Nuevas butacas y el peso al vacío subió 40lb.
Cessna 150F	El accionamiento de los flaps cambia de manual a eléctrico.
Cessna 150G	El generador fue sustituido por un alternador de 60 A.
Cessna 150H	Nuevo interruptor de lengüeta eléctrico para los flaps.
Cessna 150I	N/A
Cessna 150J	Se retira el starter "pull-estilo", por un arranque de llave.
Cessna 150K	Presenta arneses de cuarto puntos para los dos ocupantes.
Cessna 150L	Ofrece un tren de aterrizaje un 16% más ancho.
Cessna Aerobat FRA150L Reims	Es asistido con un motor Rolls Royce O-240-A.
Cessna 150M	Se retiran los fusibles por interruptores eléctricos.

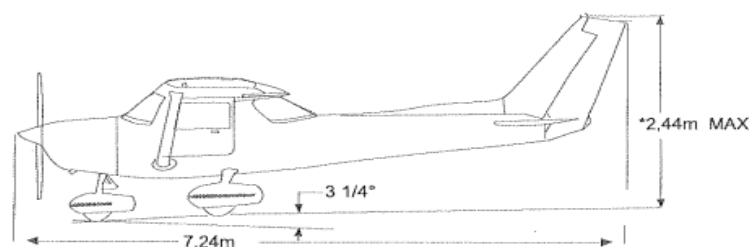
**Fuente:** (EcuRed, 2019)

## 2.3. Aeronave Cessna modelo 150 M

Fue el modelo final de la Cessna 150, en este modelo se introdujo el paquete de actualización "Commuter II", que comprendía de equipos de aviónica opcionales y

equipamientos de serie, el modelo 150M se fabricó del año 1975 al 1977.

En el año 1976 se presentó un cambio que remplazaba los fusibles utilizados, por un conjunto de interruptores eléctricos, con total de 3.097 modelos 150M fabricados se ponía fin al modelo ya antes mencionado. Finalmente en el año 1978 Cessna Aircraft en la actualidad Textron Aviation Inc. introdujo a su sucesor, la Cessna 152 que estaba propulsado con motores Lycoming O-253 de 82 kW (110hp.) (EcuRed, 2019)



**Figura 2.** Dimensiones de la aeronave Cessna 150M

Fuente: (Company C. A., 1977)

**Tabla 2.**

*Características generales de la aeronave Cessna 150M*

Descripción	Especificaciones
Tripulación	2
Longitud	7,54m
Envergadura	10,16m
Altura	2,6m
Superficie alar	15 m <sup>2</sup>
Peso al vacío	504kg (1111lb)
Peso máximo al despegue	730kg (1600lb)
Fabricante del motor	Teledyne Continental
Número del modelo del motor	O-200-A
Potencia nominal y velocidad del motor	100HP, clasificados a 2750rpm
Fabricante de hélice	McCauley Accessory Divison
Número de modelo de hélice	1A102 / OCM6948
Numero de palas	2
Diámetro máximo de hélice	69''
Diámetro mínimo de hélice	67'5''
Tipo de hélice	Paso fijo

Fuente: (Company C. A., 1977)

## **2.4. Motor Teledyne Continental**

Es un fabricante de motores para aeronaves que se encuentra situado en el complejo industrial de Brookley Aeroplex, en U.S.A., al principio era parte de Continental Motors Company hasta el año de 1929, donde se independizo y paso a ser parte de Teledyne Technologies hasta diciembre del 2010. En la actualidad la compañía es parte de Aviation Industry Corporation of China, siendo propiedad del gobierno de la República Popular China.

Teledyne Continental con su motor modelo O-200, promovió un hito de diseño de una aeronave muy importante, la Cessna 150 ya que las aeronaves que eran fabricadas en los Estados Unidos contaban con su motor como planta motriz, en la década de 1960 el turbocompresor y la inyección de combustible arribaron a la aviación general y la serie IO-520 de la compañía llego a posesionar una hegemonía en el mundo. Finalmente en el mes de marzo del 2019, el nombre de la compañía se innovo de Continental Motors Inc. a Continental Aerospace Technologies. (Wikiwand, 2019)

### **2.4.1. Motor Continental serie O-200**

En el presente, la serie 200 es una familia de motores de cuatro cilindros, que efectúa su trabajo en cuatro tiempos, tiene encendido por chispa, como a la vez es refrigerado por aire de impacto, sus cilindros se encuentran horizontalmente opuestos, tiene propulsión directa y están especialmente diseñados para hélices de paso fijo. El

sistema de lubricación es por cárter húmedo, como a su vez tiene un carburador con control de mezcla manual.

El tiempo sugerido de Continental entre revisiones (TBO), para estos motores es de 1800 horas de trabajo o 12 años de servicio, lo que ocurra primero. La certificación estándar para el O-200 establece al AvGas 80/87 como grado mínimo de combustible, el modelo estándar y más común es el O-200-A. (Continental Aerospace Technologies, 2019)



**Figura 3.** Motor serie O-200

**Fuente:** (Continental Aerospace Technologies, 2019)

**Tabla 3.**

*Versiones del motor O-200*

Versiones certificadas	Especificaciones
O-200	Carburador con control de mezcla manual.
O-200-A	Modelo para configuración de hélice tipo tractor.
O-200-B	Modelo con cigüeñal y cárter especiales para hélices de empuje.
O-200-C	Modelo para configuración de hélices de paso variable.
O-200-D	Similar al modelo "A", pero con reducciones de peso.
O-200-X	Similar al modelo "D", excepto para la identificación de la placa de datos del motor.

**Fuente:** (Continental Aerospace Technologies, 2019)



### 2.4.2. Motor Continental versión certificada O-200-A

El motor Continental O-200-A de la serie 200, es una planta motriz de cuatro cilindros, refrigerado por aire, de oposición horizontal de baja compresión, como a su vez de transmisión y propulsión directa, se utiliza para impulsar la aeronave. La numeración de los cilindros se lo realiza de atrás hacia adelante, los cilindros están intercalados para permitir un lanzamiento separado en el cigüeñal para cada biela, el cilindro trasero derecho es el número uno y por consecuencia los cilindros del lado derecho se identifican con los números impares uno y tres y lógicamente los cilindros de lado izquierdo se identifican con los número pares dos y cuatro. (Company T. , 1990)



**Figura 4.** Motor O-200-A montado en una Cessna 150

Fuente: (Plane Sales, 2019)

**Tabla 4.**

*Especificaciones generales del motor O-200-A*

Características Generales	
Descripción	Especificaciones
Diámetro	4.06 in (103.1 mm)
Carrera	3.88 in (98.6 mm)
Desplazamiento	201 in <sup>3</sup> (3.29 L)
Longitud	28,53 in (724,7 mm)
Ancho	31,56 in (801,6 mm)
Altura	23.18 in (588.8 mm)

Peso en seco	170.18 lb (77.19 kg) en seco sin accesorios.
<b>Componentes</b>	
Tren de válvulas	Elevadores hidráulico, dos válvulas accionadas por varilla de empuje una de admisión y otra en escape, por cilindro.
Sistema de combustible	Carburador de tiro ascendente con control de mezcla manual.
Tipo de combustible	80/87 AvGas mínimo.
Sistema de aceite	6 cuartos de galón (5,7 L), cárter húmedo.
Sistema de enfriamiento	Refrigerado por aire de impacto.
<b>Actuación</b>	
Potencia del motor	100 hp (75 kW)
Potencia específica	0.5 hp/in <sup>3</sup> (23kW/L)
Relación de compresión	7.0: 1
Relación potencia peso	0.56 hp/lb (920W/kg)

**Fuente:** (Company T. , 1990)

## 2.5. Historia del Sistema de navegación VOR.

El sistema de radio navegación VOR (emisión omnidireccional de muy alta frecuencia) es uno de los sistemas de navegación aérea más empleados. Emergió durante la II Guerra Mundial y se transformó en una guía primordial de la navegación aérea civil a partir del año de 1950. Incluso se emplearon diferentes sistemas, como los NDB (radios no direccionales), empleados en los sistemas ADF (Buscador de Dirección Automática).

Los sistemas ADF podía recibir señales transmitidas entre 190 a 1800 kHz, pero se descartaron con el tiempo, porque veían perjudicados por fenómenos atmosféricos, como las tormentas, mismas que causaban interferencias en sus señales, mientras tanto que la señal producida por el sistema VOR, que funcionaban en el rango de 108 a 117.95 MHz no se veía afectada por fenómenos atmosféricos. (Powell, 2006)



**Figura 5.** Instrumento NDB

Fuente: (Pinto, 2017)

## 2.6. Principio básico de funcionamiento del sistema VOR

El sistema VOR se constituye de estaciones en Tierra (Aeropuertos) que transmiten señales de frecuencia entre 108 a 118 MHz (banda VHF) y gracias al equipo receptor establecido en la aeronave, permiten diseñar carreteras aéreas que también se designan como aerovías. Los sistemas expuestos nos proporcionan conocer en qué dirección o rumbo se encuentran localizadas las estaciones de Tierra.



**Figura 6.** Aerovías

Fuente: (Pinto, 2017)

Frecuentemente una estación VOR en tierra, también incorpora un sistema DME, (Equipo Medidor de Distancia ), mismo que permite conocer y/o calcular la distancia que se encuentra localizada una aeronave, en relación a la estación VOR seleccionada, cabe destacar que el DME es un sistema añadido al VOR y no procede del mismo. (Powell, 2006)



**Figura 7.** Estación VOR en tierra.

**Fuente:** (Corral, 2019)

## Tabla 5.

### *Tipos de estación de VOR*

Descripción	Especificaciones
HVOR (High altitude VOR)	Pueden ser captados entre los 18000 (5486.4 m) y 60000 ft (18288 m) de altura con una distancia de hasta 200nm (370 km).
LVOR (Low altitude VOR)	Tiene una recepción desde las 40 nm (74 km), a una altitud menor a 18000 ft.
TVOR (Terminal VOR)	Son utilizados en las cercanías de los aeropuertos y cubren una distancia hasta de 25 nm (46 km) de altura.

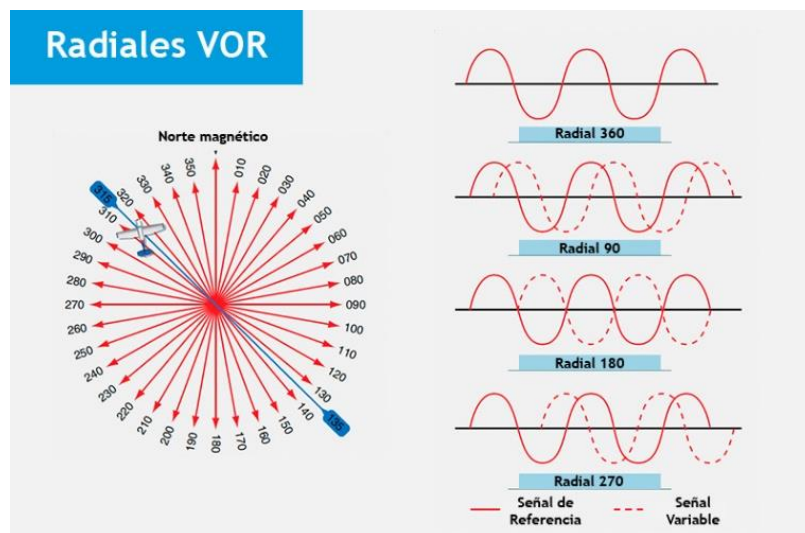
**Fuente:** (Buckwalter, 2005)

## 2.7. Estructura de la señal VOR del sistema de navegación

Un VOR es una estación terrestre alineada con el norte magnético, desde esta estación se difunde en dos señales de radio, la primera es una señal de referencia emitida en todas las direcciones del espacio (omnidireccional), mientras que la otra, es una señal variable emitida en un modo continuo en cada uno de los 360 rumbos magnéticos que acordonan la estación, cabe enfatizar que cada una de las

trayectorias del espacio en las que difunde la señal variable, se denomina como radial del VOR.

La señal de radio difundida en cada canal adquiere una fase diferente, el receptor VOR de la aeronave coteja la señal de referencia con la señal variable, esto le posibilita calcular la fase de la señal variable y de este modo concluir el radial en la que se localiza la aeronave. En el caso del VOR, la señal variable publicada en cada radial adquiere una fase o desplazamiento temporal diferente y predefinido, es ahí cuando el receptor VOR del avión calcula el desplazamiento de la señal variable en relación a la señal de referencia y finalmente de este modo determina el radial pertinente a la localización de la aeronave. (Buckwalter, 2005)



**Figura 8.** Estructura de la señal del VOR

Fuente: (Administrador, 2019)

## 2.8. Asignación de frecuencias para NAV y COMM

La radionavegación no se convirtió en un método exitoso hasta que diseñó un

método para disociar una frecuencia de energía electromagnética de las otras, misma que se efectúa mediante el uso de filtros electrónicos, adquiriendo un gran nivel de perfección. Actualmente se puede producir varias frecuencias en un transmisor mediante la utilización de un solo cristal de alta precisión denominado sintetizador.

Los osciladores dentro de los receptores igualmente están controlados por cristales y por eso, es posible separar las frecuencias con precisión, el rango de frecuencias de uso, se han visto divididas y a su vez se han establecido bandas para los diversos fines de navegación como a su vez de comunicación. (Crane, 1999)

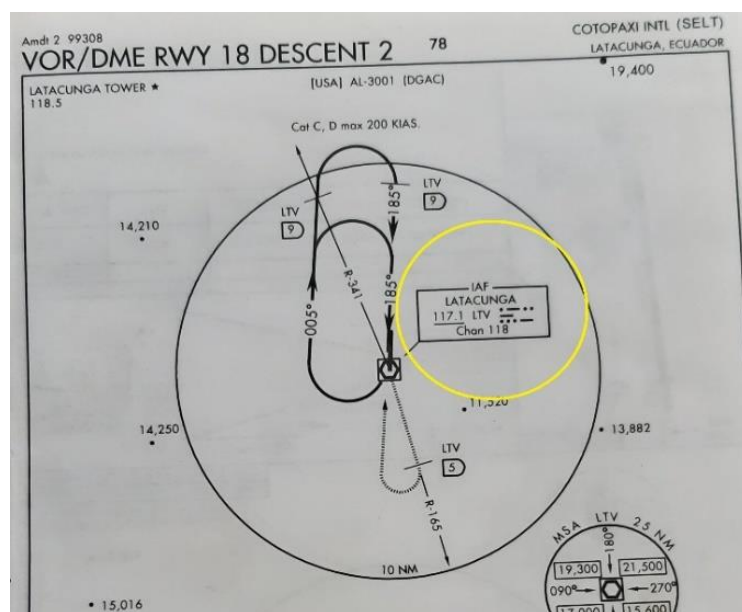
Band and Function	Frequency
<b>Very low frequency (VLF)</b> Omega	<b>3 – 30 kHz</b> 10 – 14 kHz
<b>Low frequency (LF)</b> Decca Loran C ADF	<b>30 – 300 kHz</b> 70 – 130 kHz 100 kHz 200 – 1,700 kHz
<b>Medium frequency (MF)</b> Commercial broadcast	<b>300 kHz – 3 MHz</b> 535 kHz – 1.6 MHz
<b>High frequency (HF)</b> HF communications	<b>3 – 30 MHz</b> 2 – 25 MHz
<b>Very high frequency (VHF)</b> Marker beacons ILS localizer VOR VHF communications	<b>30 – 300 MHz</b> 75 MHz 108.1 – 111.95 MHz 108.0 – 117.95 MHz 118.0 – 135.975 MHz
<b>Ultrahigh frequency (UHF)</b> ILS glideslope DME Secondary surveillance radar	<b>300 MHz – 3 GHz</b> 320 – 340 MHz 960 MHz – 1.215 GHz 1.03 GHz and 1.09 GHz
<b>Superhigh frequency (SHF)</b> Radar altimeter Weather radar (C band) Doppler radar (X band) Weather radar (X band) Doppler radar (K band)	<b>3 – 30 GHz</b> 2.2 – 2.4 GHz 5.5 GHz 8.8 GHz 9.4 GHz 13.3 GHz
<b>Extremely high frequency (EHF)</b>	<b>30 – 300 GHz</b>

**Figura 9.** Frecuencias asignadas para COMM y NAV.

**Fuente:** (Crane, 1999)

## 2.9. Identificación de la frecuencia VOR

Aunque tengamos la señal de referencia y la señal variable vinculada a cada una de las radiales, la estación VOR transmite un identificador exclusivo de cada estación mediante código morse. Este código es perceptible al oído y faculta la identificación de la estación captada en los equipos de la aeronave. El código morse de cada estación en tierra, se ubican en las cartas de navegación donde se indica la frecuencia anexada con una señal morse que sirve para confirmar que la estación haya sido sintonizada correctamente. (Buckwalter, 2005)



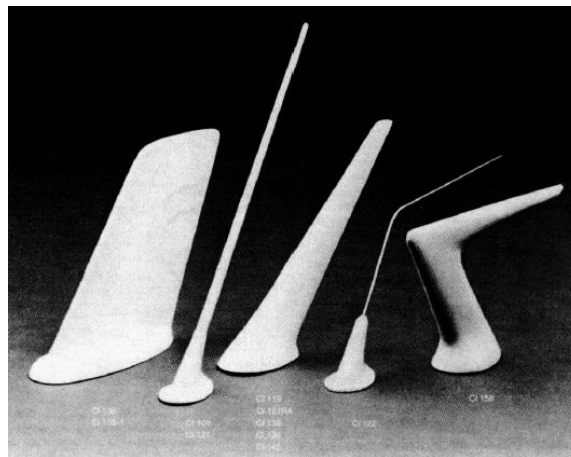
**Figura 10.** Frecuencia y código morse del SELT

Fuente: (Administration, High and Low altitude caribbean and south america, 2001)

## 2.10. Componentes del sistema de navegación VOR en la aeronave

### 2.10.1. Antenas VOR

En los sistemas de radionavegación de las aeronaves se emplean distintos tipos de antenas, el personal de mantenimiento aeronáutico deben estar relacionado con los distintos tipos de antenas para poderlos reconocer cómodamente, las antenas de aeronaves usualmente tienen una clasificación de velocidad y solo deben instalarse en aeronaves que operan a su velocidad nominal y por debajo de ella. (Henderson., 1993)



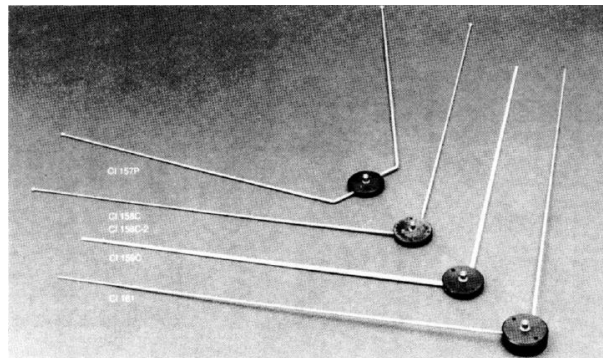
**Figura 11.** Diferentes tipos de antenas

**Fuente:** (Henderson., 1993)

#### **a. Antena tipo dipolo de media onda**

Es una antena en forma de “V” que adquiere una guía de recepción en aspecto de ocho, esta antena posee dos varillas de metal y un componente protegido de fibra de vidrio, se instala en el estabilizador o a su vez en la parte superior del fuselaje con el extremo abierto de la “V” dirigido hacia adelante o hacia atrás.

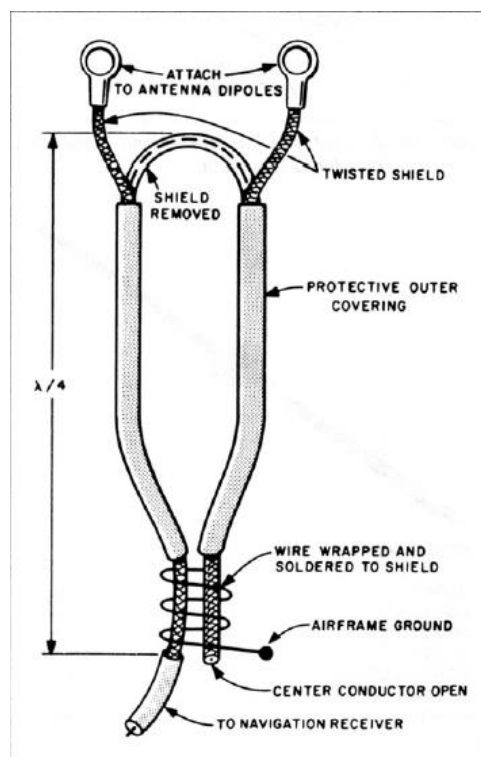




**Figura 12.** Antenas de recepción tipo “V”

**Fuente:** (Henderson., 1993)

Cabe destacar que la guía de recepción en aspecto de ocho actúa muy bien para el vuelo en vía aérea VOR, por el motivo que la estación está al frente o atrás de la aeronave, pero no así para RNAV, porque la estación VOR puede estar a un lado de la aeronave y para ello se requiere de un dispositivo singular de adaptación de impedancia denominado “Balun”, el balun está situado en el extremo de la antena del cable coaxial y el receptor. (Henderson., 1993)



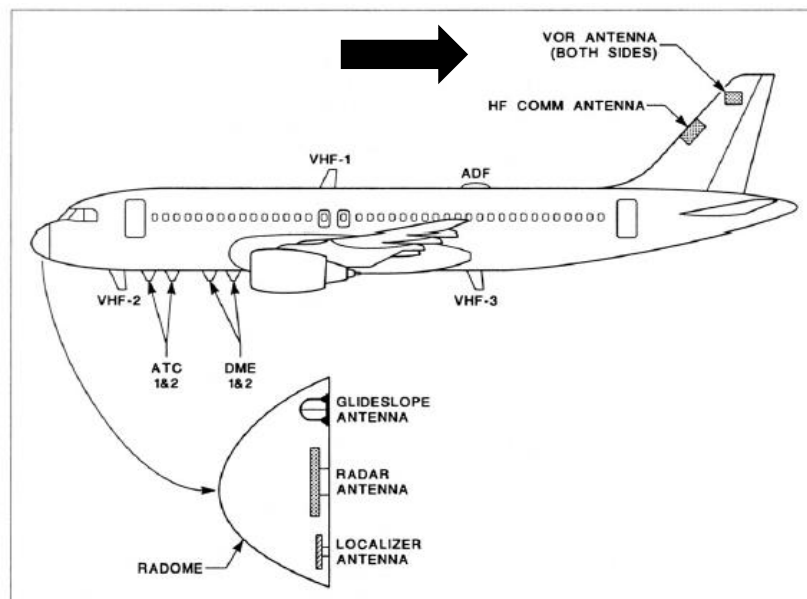
**Figura 13.** Adaptación de impedancia tipo balun.

Fuente: (Henderson., 1993)

**b. Antena tipo bucle equilibrado.**

Este modelo de antena tiene una guía de recepción circular y por lo tanto es preferible para RNAV, existen tres tipos de antena de bucle equilibrado que son, de soporte interno; este modelo de antena se manifiesta en dos mitades, mismas que están situadas en lados opuestos del estabilizador de la aeronave.

La antena tipo aleta, tiene una clasificación de velocidad más alta que la de tipo soporte técnico o "V" y se emplea en aeronaves bizjets. Las aeronaves de transporte aéreo emplean una antena VOR que se encuentra localizada en el estabilizador con una cobertura de descargas no metálicas en cada lado. (Henderson., 1993)



**Figura 14.** Antena localizada en el estabilizador

Fuente: (Henderson., 1993)

### 2.10.2. Equipo de control del sistema de navegación

Se utiliza para energizar el sistema y para seleccionar la frecuencia deseada, para posteriormente sintonizarla, el procedimiento para sintonizar una estación con el VOR se asemeja al empleado para sintonizar un ADF. El técnico de mantenimiento aeronáutico ubica la estación en una carta aeronáutica u otra referencia, de esta manera determina la frecuencia deseada. Una vez sintonizada la frecuencia deseada, se escuchara el identificador en código Morse.

Los sistemas VOR transmiten un identificador de tres letras en dicho código, en los actuales sistemas de gestión de vuelo de aeronaves, se decodifica automáticamente la señal del código morse y lo exhibe al personal técnico con el identificador alfabético de la estación. (Sanderson, 2003)



**Figura 15.** Receptor NAV/COM

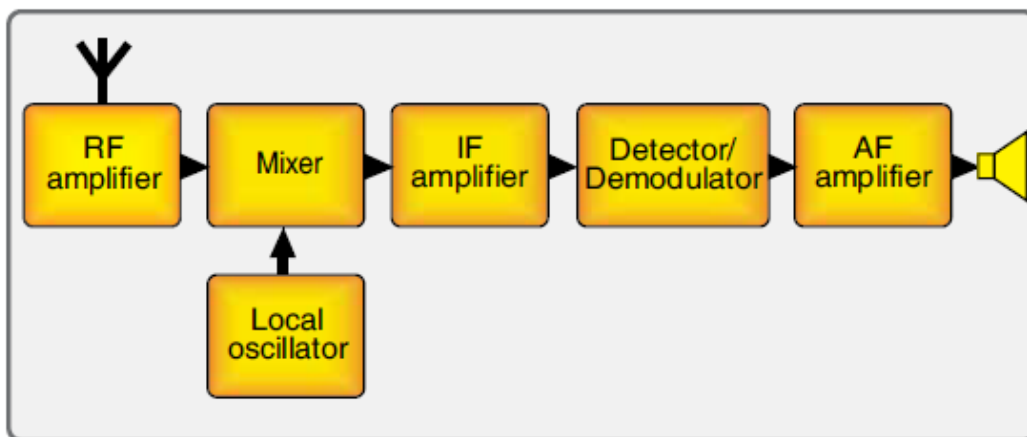
Fuente: (Bennett Avionics, 2019)

#### a. Funcionamiento del receptor de la frecuencia VOR.

Los receptores determinan la dirección desde una estación seleccionada, lógicamente esta acción lo ejecuta, comparando el tiempo o la fase, de las dos señales

de dicha estación; el sistema VOR transmite dos tipos de componentes de señal de navegación, una señal es de referencia y la otra señal es giratoria.

La señal giratoria usa un pulso constante de frecuencia modulada (FM) en todos los puntos alrededor del VOR, después la otra señal es modulada en AM y se encuentra electrónicamente a 1800 r.p.m. El receptor VOR calcula la diferencia de fase entre estas dos señales y establece su dirección desde la estación. (Administration, Aviation Maintenance Technician Handbook Airframe, Volume 2, 2012)



**Figura 16.** Etapas utilizadas en un receptor.

**Fuente:** (Administration, Aviation Maintenance Technician Handbook Airframe, Volume 2, 2012)

### 2.10.3. Indicador OBS.

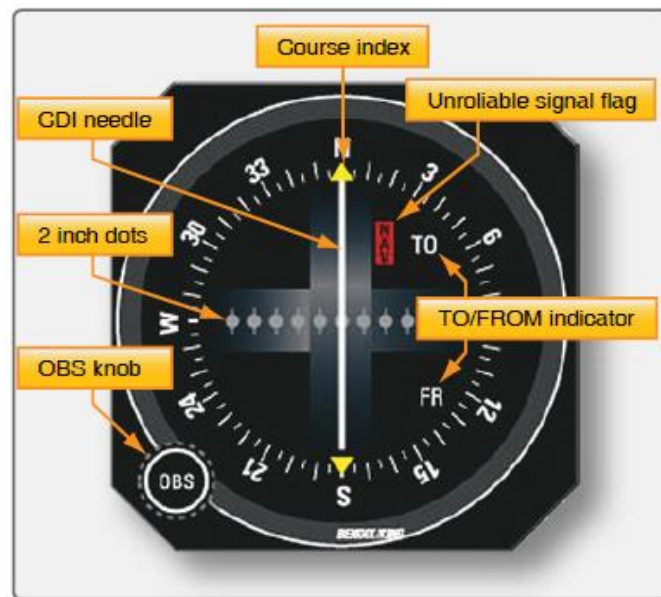
Las aeronaves más antiguas comúnmente están provistas con un medidor dedicado a mostrar información VOR, este instrumento se denomina OBS que es un selector de rumbo omnidireccional o también conocido como un indicador de desviación de rumbo (CDI), su lectura es sencilla de interpretar.

El indicador lineal denominado CDI permanece esencialmente vertical, pero se desplaza hacia la izquierda o derecha, a través de las graduaciones que representa  $2^\circ$  y en la carátula del instrumento se indica la desviación del curso de la aeronave en relación a la estación VOR en tierra.

La perilla OBS rota el anillo azimutal, entonces cuando se está dentro del rango de un VOR el personal técnico debe girar el OBS hasta que se centre el CDI, el OBS puede rotar en dos posiciones donde se puede centrar el CDI.

Una posición produce una flecha en la ventana TO del indicador, que señala que la aeronave se encuentra desplazándose hacia la estación VOR. La otra posición seleccionable es de  $180^\circ$ , cuando se la elige la flecha se muestra en la ventana FROM, indicado que la aeronave se está alejando del VOR del curso seleccionado.

Básicamente la información de VOR mostrado, se deriva de descifrar la fase entre las dos señales transmitidas desde la estación terrestre VOR, cabe enfatizar que cuando se pierde energía, la señal VOR es débil y/o se interrumpe se mostrara una bandera de advertencia expresada (NAV). (Henderson., 1993)



**Figura 17.** Instrumento VOR tradicional.

**Fuente:** (Administration, Aviation Maintenance Technician Handbook Airframe, Volume 2, 2012)

#### **a. Tolerancia de desviación del indicador OBS**

En concordancia a lo estipulado las FAR, el equipo de VOR se debe verificar de forma frecuente si la aeronave opera bajo el reglamento de vuelo instrumental (IFR). Las regulaciones específicas disponen que no se debe sobrepasar un error de  $\pm 4^\circ$  cuando se comprueba un sistema VOR, un error en exceso impide la operación de la aeronave para los vuelos IFR hasta que realicen las reparaciones correspondientes.

Las aeronaves que poseen sistemas VOR duales, donde solo se comparte la antena se pueden realizar las pruebas correspondientes, comparando la salida de cada estación VOR terrestre local, únicamente se permite una diferencia de indicación de demora que no exceda  $\pm 4^\circ$ . (Sanderson, 2003)

#### 2.10.4. Panel de control de audio

Cuando una aeronave posee más de un radio, un panel de control de audio facilita un medio eficiente para intercambiar las conexiones de headphone y altavoz de un radio a otro. La mayoría de los paneles de control de audio de las aeronaves poseen una fila de interruptores de palanca o botones, que se pueden utilizar para conectar la salida de audio de las diferentes radios al altavoz o headphone de la aeronave. (Sanderson, 2003)



**Figura 18.** Panel antiguo de control de audio.

**Fuente:** (Sanderson, 2003)

#### 2.10.5. Conductores

##### a. Diferencia entre cable y alambre

La diferencia básica entre cable y alambre es que el alambre es un único conductor eléctrico, mientras que un cable es un conjunto de alambres envueltos en un revestimiento o también conocido como aislante. El término cable inicialmente se refería a una línea náutica de cuerdas múltiples empleadas para anclar barcos y en un entorno eléctrico, los cables se utilizan para acarrear corrientes eléctricas. (Avotek,

2005)



**Figura 19.** Diferencia entre alambre y cable

Fuente: (Avotek, 2005)

**Tabla 6.**

*Tipos de cables en una aeronave*

Tipo	Descripción
MS25192, Spec. MIL-C-7078	Conductor simple múltiple, utilizando cable MS25190, protegido con trenza de cobre estañado.
MS25313, Spec. MIL-C-7078	Similar a MS25192, pero cubierto con aislante de nylon.
Spec. MIL-W-22759	Conductor simple o múltiple, protegido con trenza de cobre estañado, plateado o niquelado.
Spec. MIL-W-81381	Conductor múltiple o individual, con aislamiento de goma.
Spec. MIL-C-17	Cable coaxial.

Fuente: (Avotek, 2005)

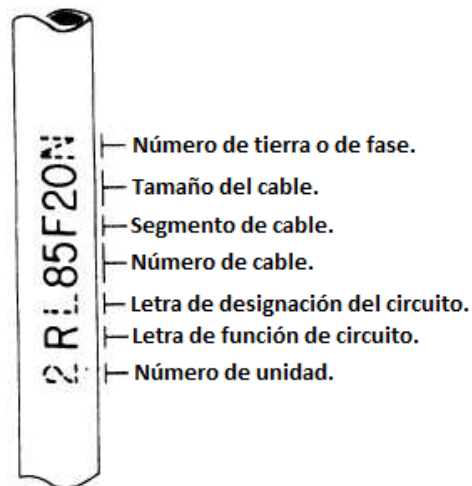
## b. Sistema estandarizado American Wire Gauge

Es un sistema estandarizado con los diámetros de alambre redondo, sólido, no ferroso y conductor de electricidad, este sistema especifica que cuanto mayor es el número de AWG menor será el tamaño físico del cable, por lo tanto el tamaño más pequeño del AWG es el cable 40 y el más grande es el 0000. ANEXOS E y F (Solaris-Shop, 2019)



### c. Identificación de cables.

Es una combinación de letras y números se están marcados y que identifican el cable del circuito que pertenece, su dimensión y otra información necesaria para relacionar el cable con su diagrama de cableado, el cable tal como se lo recibió del fabricante, se identifica con un color contrastante a intervalos de 15 pulgadas (38.1 cm) (Avotek, 2005)

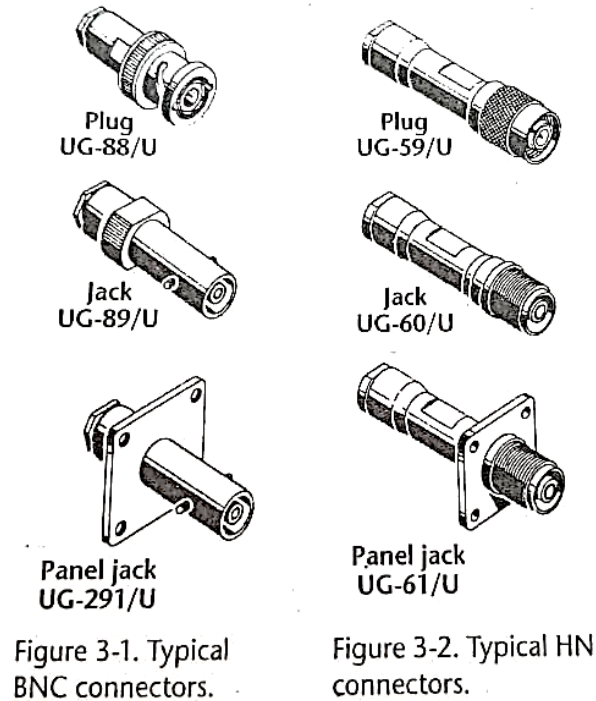


**Figura 20.** Identificación de cables  
Fuente: (Avotek, 2005)

### 2.10.6. Conectores RF.

Los grupos de cables coaxiales se emplean para trasladar potencia RF (Radio Frecuencia) de un punto a otro, con un índice de pérdida conocida, un grupo se compone de conectores RF conectados a un cable coaxial, mismo que puede ser dieléctrico, flexible o sólido. Cabe resaltar que la impedancia del cable coaxial es de 50 ohmios, pero varios cables tienen una impedancia que varían entre 48, 53,75 o 93

ohmios. (Avotek, 2005)



**Figura 21.** Conectores BNC y HN

Fuente: (Avotek, 2005)

**Tabla 7.**

*Tipos de conectores RF.*

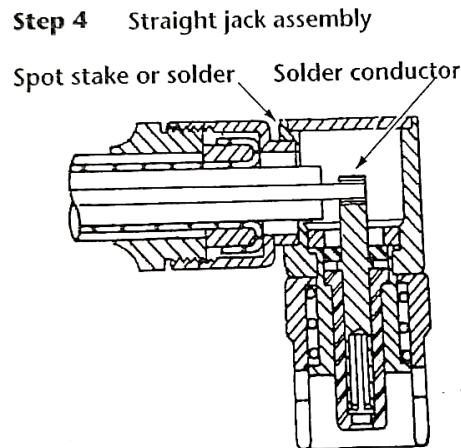
Tipos	Características.
BNC series	Conector de conexión rápida, empleado cuando el voltaje es menor a 500 V.
HN series	Conector de conexión roscada de alto voltaje (5000 V)
N series	Conector de conexión roscada de uso general.
C series	Conector tipo bayoneta, eléctricamente es semejante a la serie N.
Pulse series	Conector de alto voltaje para aplicaciones de pulso o C <b>CONTINÚA</b> →
TNC series	Conector semejante a la serie BNC, pero tiene conexión roscada.
SC series	Conector similar a la serie C, pero tiene conexión roscada.

Fuente: (Avotek, 2005)

#### a. Conector miniatura Serie MB.

Son conectores pequeños, tipo bayoneta, empleados en cables RF donde la tensión máxima no excede los 500V; los cables coaxiales RG58/U, 59/U, 62/U, 71/U,

141/U, requieren soldadura en los jacks. Los conectores MB consisten en un cuerpo ensamblado con cable coaxial, abrazadera y casquillo aislante, la conexión del conector MB al cable coaxial difiere según el cable a utilizar. (Avotek, 2005)



**Figura 22.** Conector MB con cable coaxial RG58/U

Fuente: (Avotek, 2005)

### 2.10.7. Bus Digital ARINC.

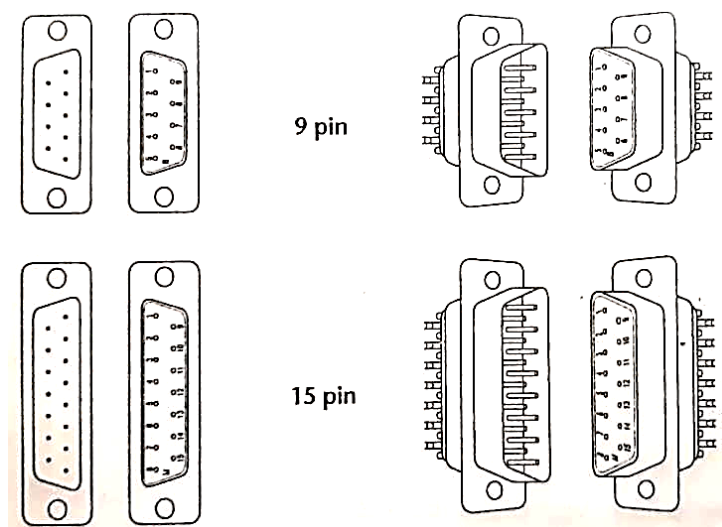
Los sistemas de aviónica de una aeronave utilizan electrónica digital para el proceso de información y datos, este equipamiento puede ser tan simple como un radio transmisor / receptor o complejo como un sistema de piloto automático. Es sustancial comprender que el bus de datos se refiere al cableado que transmite la información entre dos o más unidades de líneas reemplazables (LRU), y no del cableado interno de las (LRU), finalmente los dos bus estándares son el ARINC 429 y ARINC 629. (Avotek, 2005)

#### a. Tipos de bus de datos ARNIC

El bus de datos ARINC 429 es un bus tipo unidireccional, lo que significa que solo fluye del transmisor al receptor, como también solo puede ser un transmisor, sin embargo pueden existir hasta veinte receptores en el sistema; los sistemas de bus de datos son susceptibles a la polaridad, lo que significa que el cable debe ser conectado al terminal A y alambre B. Mientras tanto el bus de datos ARINC 629 es de tipo bidireccional. (Avotek, 2005)

### b. Conectores tipo Sub-D

El cableado del bus de datos ARINC puede finalizar con cualquier tipo de conectores de múltiples clavijas que se emplean para equipos de aviónica, los conectores más habituales son los de tipo sub-D de nueve y quince clavijas que cumplen con las especificaciones MIL-C-24308, los diferentes procedimientos estándares de soldadura para clavijas son aplicables a todas las terminaciones empleadas en el cableado. (Avotek, 2005)



**Figura 23.** Conectores Sub-D

Fuente: (Avotek, 2005)

**Tabla 8.**

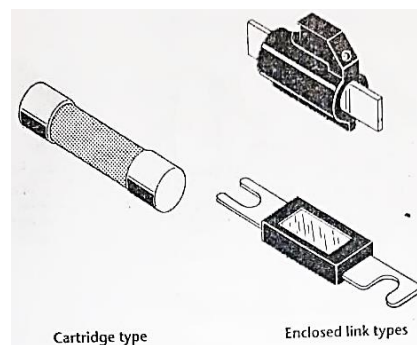
*Signos de falla de señal en los conectores.*

Fallas	Causas	Soluciones
Interferencia	Señal eléctrica no deseada en el cableado. Exposición a un campo electromagnético.	Aislar el bus de cualquier cableado de alta tensión y de campos electromagnéticos.
Atenuación	Clavijas sucias, corroídas o mal soldadas	Limpiar la presencia de humedad, corrosión.

**Fuente:** (Avotek, 2005)

### 2.10.8. Fusibles eléctricos.

Son elementos de restricción de corriente empleados en el sistema eléctrico de la aeronave para proveer protección eléctrica contra cortocircuitos y fallas del sistema, los fusibles empleados en las aeronaves son de dos tipos: el tipo de enlace incluido (limitador de corriente) alojado en un porta fusibles y el tipo cartucho instalado en un porta fusibles de estilo extracción. (Avotek, 2005)



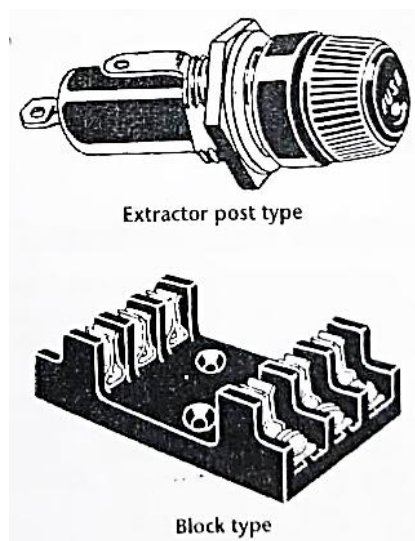
**Figura 24.** Tipos de fusibles

**Fuente:** (Avotek, 2005)

### 2.10.9. Porta fusibles.

Los porta fusibles de tipo extracción se emplean junto a los fusibles de tipo

cartucho, en cambio los porta fusibles de tipo bloque se emplean junto a los fusibles de tipo enlace incluido. Los fusibles de tipo enlace incluidos, se identifican con el número de parte y clasificación del amperaje, mientras tanto en los fusibles de tipo cartucho, estos están señalados con las clasificaciones de corriente y voltaje. (Avotek, 2005)



**Figura 25.** Tipos de porta fusibles.

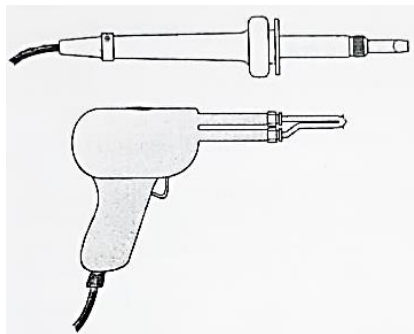
Fuente: (Avotek, 2005)

#### **2.10.10. Métodos de soldadura**

Las soldaduras por calor se utilizan en el cableado eléctrico de la aeronaves para establecer una conexión metálica continua y facultan un valor eléctrico constante, entonces, se puede manifestar que la soldadura es el procedimiento de unir dos o más metales a una temperatura inferior a los puntos de fusión de los metales. (Avotek, 2005)

##### **a. Soldador manual**

Este es el método más empleado, consiste en la aplicación de calor para soldar el cableado eléctrico de aeronaves, mediante un soldador manual calentado eléctricamente, además del hierro convencional con frecuencia se usa un lápiz o pistola de soldadura. (Avotek, 2005)

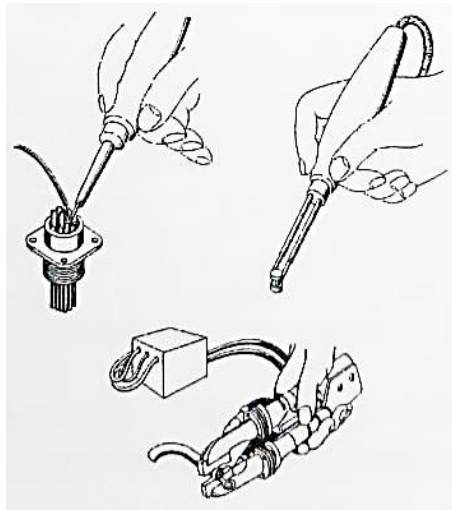


**Figura 26.** Tipos de soldadoras manuales

Fuente: (Avotek, 2005)

#### **b. Soldadura por resistencia**

Se emplea con frecuencia en la producción de gran volumen, donde la operación esta estandarizada, en este método se emplea un transformador de bajo voltaje y el metal a soldar se calienta por la resistencia a un flujo de corriente eléctrica. (Avotek, 2005)



**Figura 27.** Tipos de soldadura por resistencia.

Fuente: (Avotek, 2005)

### **c. Soldadura tipo antorcha**

Se emplea donde se requiere un alto calor, como por ejemplo, en la soldadura de plata, este proceso también es apropiado para trabajos grandes de soldadura que no sea parte de un ensamblaje. (Avotek, 2005)

### **d. Soldadura por inmersión.**

Este tipo de soldadura se centra en la técnica de inmersión de conexiones en soldadura fundida, que se pueden realizar una o más conexiones en una operación individual, este tipo de soldadura se emplea en circuitos impresos, donde el patrón del conductor es a un lado de la placa y los componentes en el lado opuesto. (Avotek, 2005)



## 2.11. Equipos de navegación Bendix/King.

Ed King, Jr. Fue la persona quien estableció la empresa dedicada a construir equipos de aviónica para la aviación civil denominada, King Radio Corporation, esta empresa fue la responsable del diseño y construcción del primer transceptor VHF de 90 canales denominado KY90.

En el año de 1969, King Radio lanzó al mercado aeronáutico el modelo KDF 800, el primer buscador automático digital de dirección (ADF). Tiempo después King Radio Corporation, en el año de 1970 lanzó el modelo KX170 que fue la primera unidad de comunicación y navegación VHF de estado sólido, de precio accesible y contaba con aprobación de diseño TSO.



**Figura 28.** KY90 primer transceptor VHF fabricado por King Radio.

**Fuente:** (Aero Electric, 2010)

Tiempo después, exactamente en el año 1983 Allied Corporation adquirió Bendix Corporation, al mismo tiempo que adquiriría King Radio, para fusionarlas y crear la reconocida marca de equipos de aviónica Bendix/King a finales de 1985. Finalmente en el año de 1999, AlliedSignal se unió con Honeywell, adoptando el nombre de

Honeywell, pero poco tiempo después, Honeywell comunicaba al mercado aeronáutico, que se conservaba la marca de Bendix/King para sus equipos de aviónica, basándose en el reconocimiento que tenía el mismo, en el mercado aeronáutico mundial. (BendixKing, 2019)

**Tabla 9.**

*Equipos modernos para navegación de Bendix/King*

Radio Receptor	
Modelo	Características
KNR 634 <sup>a</sup>	Receptor digital VOR/LOC/GS/MB de 200 canales, con selector de frecuencia KFS 564A.
KX 165	Pantalla de frecuencia NAV y COMM, con preselección “flip-flop”, con 200 frecuencias para NAV y 760 frecuencias para COMM.
KX 165 <sup>a</sup>	Frecuencias pre seleccionables con almacenamiento en un circuito de memoria no volátil de hasta 32 canales.
Indicador	
Modelo	Características
KI 229	Rumbo magnético y cojinetes magnéticos para un rango omnidireccional VHF (VOR).
KI 209 <sup>a</sup>	Convertidor VOR / LOC, contiene relés de conmutación GPS, lo que permite alternar dos tipos de navegación.
KI 207	VOR / LOC / Glideslope, indicador de respaldo para copiloto, y banderas de advertencia de senda planeo.
KI 203	Convertidor y selector OBS incorporado, el CDI entrega un movimiento de izquierda a derecha facilitando la lectura.

Fuente: (BendixKing, 2019)

### 2.11.1. Bendix/King KX 170 B

El equipo Bendix/King modelo KX 170 B, se compone de una sola unidad instalada, que contiene un transceptor VHF COMM de 720 canales y un Receptor NAV VHF independiente de 200 canales. El recetor NAV provee información de VOR/LOC a los convertidores de navegación y entregando una selección frecuente de equipos de medición de distancia. (Corporation, 1976)



**Figura 29.** Radio receptor KX 170B

Fuente: (Bennett Avionics, 2019)

**Tabla 10.**

*Características de diseño del equipo KX 170B.*

Especificación	Características
<b>Control</b>	<ol style="list-style-type: none"> <li>1. Interruptores NAV / COMM son eléctricamente independientes</li> <li>2. Ajuste automático del squelch permitiendo señales legibles.</li> <li>3. Filtración de IDENT / VOICE del audio del receptor.</li> </ol>
<b>Construcción.</b>	<ol style="list-style-type: none"> <li>1. Construcción modular para fácil mantenimiento.</li> <li>2. Estante removible en el panel frontal.</li> </ol>

Fuente: (Corporation, 1976)

**Tabla 11.**

*Características técnicas del equipo KX 170B.*

GENERAL	
Especificación	Características
Montaje	Panel montando.
Dimensiones	6.312 X 600 X 14,15 inch con conectores.
Peso	7.0 lbs excluyendo el conector externo.
Requerimiento eléctrico	13.75 V 0.52 amps
Transmisor	
Especificación	Características
Salida de VHF	5 watts Mínimo, carga de 50 ohmios
Modulación	Capacidad de modulación de 85%, provista de un limitante de 90%
Ciclo de trabajo	1 minuto encendido, 4 minutos de apagado.
Receptor de NAV	
Especificación	Características
Cristal controlado	200 canales
Rango de frecuencia	108.00 a 117.95 MHz con espaciado de 50kHz
Filtro Ident.	Tono de 15db mínimo
Precisión del receptor	Límite de dos señales +- 1.5°

Fuente: (Corporation, 1976)

### 2.11.2. Bendix/King KI 203

El indicador VOR/LOC Kendix/King modelo KI 203 está diseñado para que conjuntamente con un equipo de navegación VHF, proporcione información de alcance o localizador omnidireccional a una aeronave. La información de navegación del receptor VHF se transforma en señales de DC, para posteriormente accionar el CDI izquierda o derecha, a la vez contiene un indicador TO – FROM y la respectiva bandera de advertencia de señal débil, finalmente la perilla OBS le permite a la persona elegir el radial deseado de la estación VOR. (Honeywell, 2002)



**Figura 30.** Indicador KI203

**Fuente:** (BendixKing, 2019)

## Tabla 12.

### *Características técnicas del instrumento KI 203*

Especificación	Características
Potencia requerida	11 VDC a 75 mA max.
Poder de iluminación	14 VDC
Peso	0, 73 kg (1,60 lb)
Anchura	3,25 inch (8,26 cm)
Altura	3,25 inch (8,26 cm)
Longitud	9,85 inch (25,02 cm)
Rango de temperatura	Funcionamiento: -15°C a +55°C Almacenamiento: -55°C a +85°C
VOR	Error de rumbo del sistema inferior a 2,7°, cuando se utiliza con cualquier receptor de navegación.

**Fuente:** (Honeywell, 2002)

## **CAPÍTULO III**

### **DESARROLLO DEL TEMA**

#### **3.1. Preliminares**

En el presente capítulo se detallan los procedimientos que se realizaron para la rehabilitación del sistema de navegación VOR de la aeronave Cessna 150M, tomando en cuenta que los procedimientos fueron realizados acorde a los manuales de instalación de los equipos KX 170B y KI 203 como se detallan en los anexos.

#### **3.2. Medidas de seguridad**

- Utilización correcta de los E.P.P
- Uso apropiado de herramientas y equipos especiales.
- Uso específico de los manuales de instalación.

#### **3.3. Herramientas, equipos e insumos para la rehabilitación del sistema de navegación.**

- Indicador VOR modelo KI 203
- Juego de destornilladores punta plana y phillips
- Dos llaves mixtas 3/8
- Cautín tipo lápiz, estaño y pasta para soldar

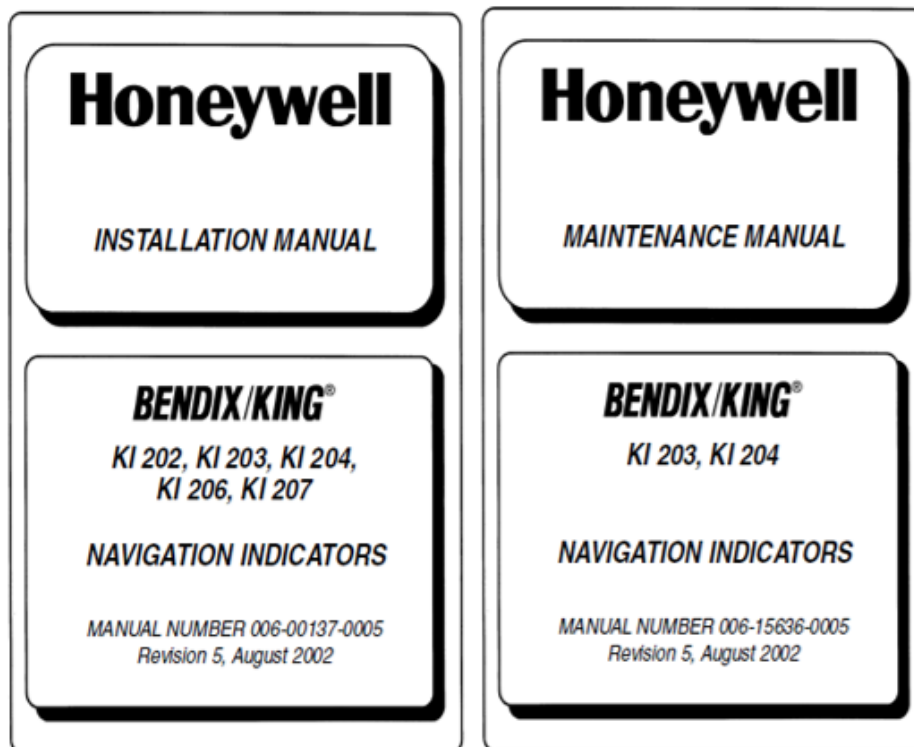
- Alicates de corte diagonal
- Multímetro digital
- Línea eléctrica
- Limpia contactos
- Cable coaxial RG58/U
- Cable 16AWG
- Cable 22AWG
- Fusible tipo cartucho de 5 amp
- Cinta auto fundente
- Amarras plásticas
- Espagueti termo contraíble
- Antena VOR / LOC modelo CI215 V - Dipolo
- Conector RF serie MB
- Conmutador de dos posiciones
- Máquina taladradora
- Broca helicoidal de ½

### **3.4. Recopilación de información técnica del fabricante Bendix/King**

Para llevar a cabo la rehabilitación del sistema de navegación VOR en la aeronave Cessna 150M, en primer lugar, se procedió a la recopilar los diferentes manuales de instalación y mantenimiento, del fabricante Bendix/King, los cuales aportan la información técnica necesaria para comprender de mejor manera, el código de pines, tanto en el equipo, como en el instrumento, su funcionamiento como también la

operación del sistema ya antes mencionado.

Para el efecto del mismo, se procedió a adquirir el manual de instalación y mantenimiento del equipo KX 170B, con el siguiente número de manual 006-0085-01 y los manuales de instalación y mantenimiento del instrumento KI 203, con los siguientes números de manuales 006-00137-0005 y 006-15636-0005 respectivamente.



**Figura 31.** Manuales de instalación y mantenimiento

**Fuente:** (BendixKing, 2019)

### 3.5. Identificación de daños y condición del equipo KX 170B y KI 203

La aeronave Cessna 150M se encuentra localizada en el Campus “Gral. Guillermo Rodríguez Lara” de la Universidad de las Fuerzas Armadas ESPE, sirviendo como

material didáctico de los estudiantes, docentes e instructores, de la Unidad de Gestión de Tecnologías. Al ser una aeronave donada por un grupo de estudiantes, debió ser trasladada desde Aeropuerto Jumandy (SEJD) en la ciudad del Tena y debido a la distancia al momento de ser trasladarla al Campus universitario, no se siguió el adecuado procedimiento para la comprobación y respectiva desconexión de los equipos y sistemas eléctricos.

Por tal razón al momento de realizar la identificación de daños en el sistema de navegación VOR, se pudo evidenciar que el radio KX 170B no podía ser energizado por la inexistencia de su fusible, inexistencia de cables y los existentes estaban en muy estado, como también se pudo observar la inexistencia del conector, cable coaxial, la antena VOR. Finalmente se pudo observar mediante el uso del manual de instalación y mantenimiento del radio KX 170B, que los instrumentos de navegación Collins IND-350 y Narco ID-824, que en ese momento se encontraban instalados en su respectivo panel, no correspondían con los diagramas eléctricos de instalación, llegando a la conclusión que el instrumento que era compatible con el radio KX 170B, era el instrumento KI 203 del fabricante Bendix/King.



**Figura 32.** Identificación de daños



### 3.6. Rehabilitación del sistema de navegación VOR

Previamente a la rehabilitación del sistema ya mencionado, se procedió a realizar un acta entrega recepción, mismo que autorizaba la remoción del radio de su respectivo panel, para posteriormente trasladarlo a un laboratorio donde exista mayores facilidades y/o comodidad para su respectiva verificación y rehabilitación.

#### 3.6.1. Inspección Visual y limpieza del equipo KX 170B

Acorde lo estipulado en el manual de mantenimiento del radio KX 170B se procedió a la remoción de las cubiertas superior e inferior del radio (ANEXO A) para mediante una inspección visual proceder a identificar los daños presentes en el radio.

Después de retirar las cubiertas del radio, se pudo observar que en la placa del circuito impreso (PCB) del radio presentaba humedad, corrosión y polvo; por motivo de falta de mantenimiento general en el radio. Con un limpiador de contactos (contact cleaner), se procedió a pulverizar toda la placa del radio para mediante esta opción proceder a remover la humedad, corrosión y suciedad en general.



**Figura 33.** Inspección y limpieza interna del radio.

### 3.6.2. Construcción del arnés eléctrico del instrumento KI 203

Acorde a lo descrito en el manual de instalación del indicador KI 203 se procedió a construir un arnés eléctrico, en concordancia al diagrama de función de pines (ANEXO B), mismo que serviría para posteriormente realizar pruebas operativas en un banco de pruebas. El arnés eléctrico del instrumento fue construido con cable 22AWG y aislado con espagueti termo contraíble y contiene un conector de conexión rápida, en concordancia al diagrama de utilizo cuatro pines, que son los siguientes.

- **K:** ILS ENERGIZE
- **Y:** COMPOSITE
- **V:** GROUND
- **b:** D.C POWER



**Figura 34.** Construcción de arnés eléctrico

### 3.6.3. Test del sistema de navegación VOR en un banco de pruebas

Después de haber realizado la construcción del arnés eléctrico del instrumento KI 203 se procedió a realizar las pruebas operativas, en concordancia al manual de mantenimiento del radio KX 170B (ANEXO C) y al manual de instalación del instrumento KI 203 (ANEXO D), se procedió a realizar las diferentes conexiones entre los pines, respetando los lineamientos de los diagramas eléctricos establecidos por el fabricante.

1. Una vez energizado el radio se procedió a realizar una inspección visual, para comprobar si existía algún sobre calentamiento, o algún tipo de anomalía que ponga en riesgo el funcionamiento del sistema.
2. Después de haber constado que no existía ninguna eventualidad, se procedió a buscar en una carta de navegación aérea, la frecuencia de la estación VOR del aeropuerto de Latacunga (**SELT**).
3. Una vez sintonizada la frecuencia en el radio, se seleccionó la opción **IDENT**, para poder identificar, mediante una señal audible el código morse de la estación VOR del aeropuerto antes mencionado.
4. Se procedió a girar la perilla **OBS** para poder observar que el **CDI**, se desplace con normalidad de izquierda a derecha, para observar que se realizase el cambio del indicador de **TO** a **FROM** y viceversa.
5. Finalmente como el laboratorio donde se realizó el banco de pruebas se encontraba adyacente al aeropuerto de Latacunga, se pudo observar que el indicador de señal pobre **NAV** se ocultaba, indicándonos que el sistema

operaba con normalidad y dándonos la facultad de instalarlo en la aeronave.



**Figura 35.** Pruebas operativa del sistema VOR

**NOTA:**

- a. El voltaje que debe ser suministrado al radio para su funcionamiento debe ser de +13.75 VDC y siendo +12.00 VDC el voltaje mínimo requerido para un funcionamiento de emergencia.
- b. La estación VOR del aeropuerto de Latacunga es 117.10 MHz y su código morse es LTV (·-·-·-·-·-·)

### 3.6.4. Instalación de los equipos Bendix/King en la aeronave

#### a. Instalación de la antena VOR.

1. Se procedió a remover el Tip-vertical fin, del estabilizador vertical de la aeronave, para después realizar dos perforaciones con la ayuda de una máquina taladradora y una broca helicoidal de  $\frac{1}{2}$ , para de esa manera instalar la antena VOR.

2. A continuación se procedió a instalar los dipolos de la antena, a las varillas de la misma, con la ayuda de una llave mixta de 3/8.



**Figura 36.** Instalación y ajuste de los dipolos de la antena VOR

3. Después se procedió a remover el panel del compartimiento de equipaje y las cubiertas de inspección, situadas en el piso de la aeronave, para de esa manera proceder a traspasar el cable coaxial, por los ojales del estabilizador vertical y por los ojales de las estaciones 173.41, 133.31, 95.00, 76.44, 56.69, hasta llegar al panel estacionario del conjunto de instrumentos.
4. Finalmente se procedió a soldar el conductor del cable coaxial al pin tipo bayoneta del conector RF serie MB, posteriormente se lo instalo en la caja del radio con una arandela de seguridad, para evitar algún tipo de interferencia se lo protegió con cinta auto fundente y se procedió a instalar nuevamente el Tip-vertical fin ya con la antena VOR.



**Figura 37.** Soldadura entre el cable coaxial y el conector MB



**Figura 38.** Antena VOR instalada en el estabilizador vertical.

#### **b. Instalación de los equipos KX 170B y KI 203 en la aeronave**

1. Primeramente se procedió a realizar la remoción de los instrumentos VOR marca Collins y Narco conjuntamente con el conector de la caja del radio, para de esta manera poder tener mejor accesibilidad al momento realizar las diferentes conexiones.
2. Mediante el manual de servicio de la aeronave Cessna 150M, se procedió a localizar la ubicación del bus bar, porta fusibles y el panel de interruptores para proceder a realizar las diferentes conexiones.

3. Con un cable cuya identificación es 1P1A16, se realizó la conexión entre el bus bar y la porta fusibles número tres.

**Nota:** Para esta y posteriores conexiones se procedió a utilizar el método de soldadura Solder Iron y para prevenir algún tipo de corto circuito se aisló con espaguetis termo contraíbles.

4. Con un cable cuya identificación es 1P1B16, se realizó la conexión entre el porta fusibles y el interruptor del radio.

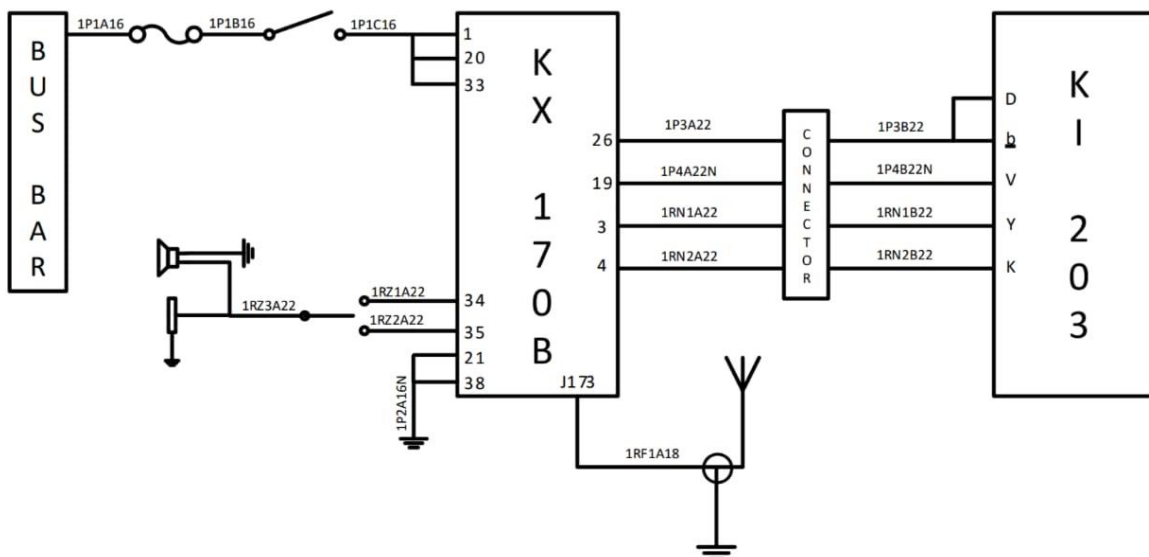


**Figura 39.** Remoción del panel de fusibles e interruptores.

5. Con un cable cuya identificación es 1P1C16, se realizó una conexión hacia los pines 1, 20 y 33, esta conexión permite energizar el sistema de navegación.
6. Desde los pines 34 y 35 se realizó una conexión hacia un conmutador, mismo que permite el cambio de audio entre el sistema de comunicación y navegación, la identificación de los cables son 1RZ1A22, 1RZ2A22 y 1RZ2A22.
7. Entre los pines 21 y 38 se realizó una conexión que permite que el radio cierre el circuito eléctrico realizando tierra, la identificación de los cables es 1P2A16N.
8. Entre los pines D, b del instrumento y el pin 26 del radio, se realizó una conexión

que permite energizar el instrumento KI 203, la identificación de los cables es 1P3B22 y 1P3A22 respectivamente.

9. Entre el pin 19 de radio y el pin V del instrumento, se realizó una conexión que permite cerrar el circuito eléctrico, la identificación de los cables es 1P4A22N y 1P4B22N respectivamente.
10. Entre el pin 3 del radio y el pin Y del instrumento, se realizó una conexión que permite obtener datos de navegación, la identificación de los cables es 1RN1A22 y 1RN1B22 respectivamente.
11. Entre el pin 4 del radio y el pin K del instrumento, se realizó una conexión que permite obtener datos sobre el sistema ILS, la identificación de los cables es 1RN2A22 y 1RN2B22 respectivamente.
12. Se procedió a unir el conector del radio cuya identificación es J 173 al conector MB cuya identificación del cable coaxial es 1RF1A18.



**Figura 40.** Diagrama eléctrico de instalación



13. Para una mejor identificación del cableado, se ubicó unos pequeños distintivos con un color contrastante con su respectiva identificación.



**Figura 41.** Identificación de los cables

14. Finalmente se procedió a instalar el instrumento en su respectivo panel conjuntamente con el radio, como también se instaló la cubierta del compartimento de equipaje, se reinstaló los asientos y con la ayuda de una aspiradora se limpió los residuos presentes en el área de trabajo.



**Figura 42.** Equipos instalados en el panel de la aeronave.

### 3.7. Test del sistema de navegación VOR en la aeronave Cessna 150m

Una vez que la rehabilitación del sistema ha finalizado se procede a realizar las respectivas pruebas de funcionamiento del sistema funcional y de los elementos que compone el mismo.

#### 3.7.1. Procedimiento para el test del sistema de navegación VOR en la aeronave Cessna 150m

1. Proceda a medir la carga de la batería de la aeronave, con la ayuda de un multímetro digital, verifique que la carga de la batería sea superior a 12.50 VDC, caso contrario el sistema de navegación funcionara erróneamente.
2. Active el Master Switch, este procedimiento suministra energía al panel de interruptores de la aeronave
3. Active el interruptor COMM / NAV
4. Localice el radio de Comunicación y Navegación KX 170B en el panel de radios de la aeronave.
5. Identifique el control OFF-VOICE-NAV. Este control suministra energía al sistema de navegación, cuando este en la posición VOICE o IDENT

**NOTA:** La operación de NAV es independiente de COMM

6. En una carta de navegación u otro medio, proceda a investigar la frecuencia de la estación VOR del aeropuerto más cercano a la aeronave.

**NOTA:** Por motivos estrictamente de distancia, la frecuencia de la estación VOR predeterminada será 117.10 MHz (Estación VOR, SELT)

7. Proceda a configurar la frecuencia en el equipo, el selector de diámetro más grande configura la frecuencia en MHz y el selector de diámetro más pequeño configura la frecuencia en KHz.
8. Sitúe el control en la posición VOICE.
9. Inmediatamente se observara que el CDI del instrumento KI 203, comenzara a desplazare de izquierda a derecha.
10. Gire la perilla OBS, en 180° y se observara que la bandera de TO – FROM se alternan.
11. Centre el CDI girando la perrilla OBS.
12. Coloque el conmutador de COMM / NAV en la posición NAV.

**NOTA:** El conmutador se encuentra localizado en la parte derecha del interruptor de arranque.

13. Sitúe el control en la posición IDENT.
14. Con el control Nav. Volumen regule el audio de la señal audible de la estación VOR
15. Proceda a verificar en la carta de navegación el código morse de la estación VOR.

**NOTA:** El código morse de la estación VOR de SELT es, LTV `. _ . . _ . . . _`

la bandera de NAV, no se ocultara por motivos de distancia entre la estación VOR con la aeronave.

**Tabla 13.***Pruebas de funcionamiento del sistema de navegación*

ELEMENTO	CONDICIÓN FAVORABLE	CONDICIÓN NO FAVORABLE	OBSERVACIÓN
LAMP DIM'R	✓		
CDI	✓		
SEÑAL IDENT	✓		
BANDERA TO – FROM	✓		
BANDERA NAV		✓	Por motivo de distancia la bandera se señal pobre, permanecerá activada

## CAPÍTULO IV

### CONCLUSIONES Y RECOMENDACIONES

#### 4.1. Conclusiones

- Se proporcionó a la Unidad de Gestión de Tecnologías, un sistema de navegación VOR totalmente habilitado, como herramienta principal para que el estudiante aplique sus conocimientos adquiridos en la institución.
- La prueba de funcionamiento del sistema de navegación VOR, se desarrolló satisfactoriamente, respetando los requerimientos y procedimientos implantados por el fabricante.
- Al haber realizado la rehabilitación del sistema de navegación, se brinda un referente bibliográfico para otras personas que vayan a realizar proyectos de similares características.

#### 4.2. Recomendaciones

- Implementar equipos de comprobación en rampa, para que el estudiante pueda conocer más sobre el funcionamiento, mantenimiento y calibración de los diferentes sistemas de navegación y otros sistemas.
- Incentivar a que se sigan desarrollando más proyectos en los múltiples sistemas inhabilitados de las aeronaves escuela, ya que son una infraestructura de apoyo para el desarrollo de futuros técnicos aeronáuticos.

- Mantener especial cuidado en la manipulación de equipos de aviónica, así como también emprender programas de mantenimiento tanto preventivo y correctivo.

## REFERENCIAS BIBLIOGRÁFICAS

- Administrador. (06 de Diciembre de 2019). *Aviator Blue Wings*. Recuperado el 01 de Enero de 2020, de <https://aviatorbluewings.com/navegacion-vor/>
- Administration, F. A. (2001). *High and Low altitude caribbean and south america*.
- Administration, F. A. (2012). *Aviation Maintenance Technician Handbook Airframe, Volume 2*. Washington, DC: Aviation Supplies & Academics Inc.
- Aero Electric. (21 de Agosto de 2010). Recuperado el 01 de Noviembre de 2019, de <http://www.aeroelectric.com/Pictures/Radios/?C=S;O=A>
- Avotek. (2005). *Aircraft Wiring and Electrical Installation*. Weyers Cave, Virginia: Avotek Information Resources .
- BendixKing. (08 de Diciembre de 2019). Recuperado el 01 de Enero de 2020, de <https://www.bendixking.com/en/pages/history>
- Bennett Avionics. (07 de Diciembre de 2019). Recuperado el 02 de Enero de 2020, de <https://www.bennettavionics.com/kx-170b-nav-comm/>
- Buckwalter, L. (2005). *Avionics Training: Systems Installation And Troubleshooting*. Lessburg: Avionics Communications Inc.
- Company, C. A. (1977). *Pilot's operating Handbook*. Wichita, Kansas.
- Company, T. (1990). *Service Manual*. Wichita.
- Continental Aerospace Technologies. (05 de Diciembre de 2019). Recuperado el 03 de Enero de 2020, de <https://www.continentalmotors.aero/engines/200.aspx>
- Corporation, K. (1976). *KX 170 B Installation Manual*. Kansas, U.S.A.
- Corral, M. (05 de Mayo de 2019). *EA.-1.I.I.R*. Recuperado el 05 de Noviembre de 2019, de <http://ea1iir.blogspot.com/2015/09/navegacion-aerea-posicionamiento-de.html>

- Crane, D. (1999). *Aviation Maintenance Technician Series: Airframe*. Newcastle, Washington: Aviation Supplies & Academics, Inc.
- EcuRed. (28 de Noviembre de 2019). *EcuRed*. Recuperado el 01 de Diciembre de 2019, de [https://www.ecured.cu/Cessna\\_150](https://www.ecured.cu/Cessna_150)
- Henderson., M. F. (1993). *Aircraft Instruments and Avionics for A & P*. Jeppesen Sanderson.
- Hofma, S. (18 de Mayo de 2016). *JetPhotos*. Recuperado el 06 de Diciembre de 2019, de <https://www.jetphotos.com/photo/8267472>
- Honeywell. (2002). *Installation Manual Navigation Indicators*. Olathe, U.S.A.
- Pinto, R. P. (26 de Diciembre de 2017). *Pasión por volar*. Recuperado el 06 de Diciembre de 2019, de <http://www.pasionporvolar.com/adf-ndb-principio-de-funcionamiento/>
- Plane Sales*. (05 de Diciembre de 2019). Recuperado el 04 de Enero de 2020, de <https://www.planesales.com.au/details/Listing/Single-Engine-Propeller/5157/1971-Cessna-150>
- Powell, J. (2006). *Aircraft Radio Systems*. Sterling Book House.
- Sanderson, J. (2003). *A & P Technician Airframe Textbook*. Englewood, Colorado: Air USA Inc.
- Solaris-Shop*. (07 de Diciembre de 2019). Recuperado el 05 de Enero de 2020, de <https://www.solaris-shop.com/content/American%20Wire%20Gauge%20Conductor%20Size%20Table.pdf>
- Wikiwand*. (05 de Diciembre de 2019). Recuperado el 05 de Enero de 2020, de [https://www.wikiwand.com/en/Continental\\_Aerospace\\_Technologies](https://www.wikiwand.com/en/Continental_Aerospace_Technologies)



# **ANEXOS**



# ESPE

UNIVERSIDAD DE LAS FUERZAS ARMADAS  
INNOVACIÓN PARA LA EXCELENCIA

**DEPARTAMENTO DE CIENCIAS ESPACIALES**

**CARRERA DE TECNOLOGÍA EN MECÁNICA AERONÁUTICA**

## **CERTIFICACIÓN**

Se certifica que la presente monografía fue desarrollada por el señor **Velasco Cañar Bryan Steeven**

En la ciudad de la Latacunga, 22 Enero 2020

Aprobado por:

**Tlgo. Esteban Pantoja Montenegro**

**DIRECTOR DEL PROYECTO**



**Ing. Rodrigo Bautista Zurita**

**DIRECTOR DE CARRERA**

**Ab. Sarita Plaza Carrillo**

**SECRETARIA ACADÉMICA**