



**ESPE**  
ESCUELA POLITÉCNICA DEL EJÉRCITO  
CAMINO A LA EXCELENCIA

**UNIVERSIDAD DE LAS FUERZAS ARMADAS ESPE**  
**UNIDAD DE GESTIÓN DE TECNOLOGÍAS**  
**CARRERA DE TECNOLOGÍA EN MECÁNICA AERONÁUTICA MENCIÓN AVIONES**

**MONOGRAFÍA: PREVIO A LA OBTENCIÓN DEL TÍTULO DE TECNÓLOGO EN: MECÁNICA AERONÁUTICA**  
**MENCIÓN AVIONES**

**TEMA: “INSPECCIÓN DE LAS RUEDAS DEL TREN DE ATERRIZAJE E IMPLEMENTACIÓN DE UNA**  
**HERRAMIENTA ESPECIAL PARA DESMONTAR LOS NEUMÁTICOS DE LAS RUEDAS DE ACUERDO A LAS**  
**TAREAS 206 DEL MANUAL DE MANTENIMIENTO DEL HELICÓPTERO RUSO MI 171”**

**AUTOR:**  
**CALDERON PATIÑO, FABIAN IGNACIO**

**DIRECTOR DE MONOGRAFÍA:**  
**Tlgo. ARCOS CASTILLO, PAÚL ROGELIO**

**LATACUNGA 2020**



# ***OBJETIVO GENERAL***

Inspeccionar las ruedas del tren de aterrizaje, mediante la tarea de trabajo N° 206 para mantener la operatividad de las aeronaves pertenecientes al Centro de Mantenimiento de Aviación del Ejército N. ° 15 “PAQUISHA”.



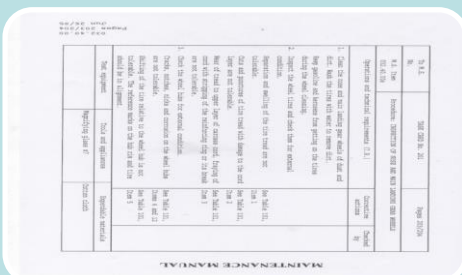
# OBJETIVOS ESPECÍFICOS



Recopilar información técnica necesaria, con el fin de realizar la inspección de las ruedas del tren de aterrizaje.



Analizar cómo se mantiene la operatividad y la eficiencia de los trabajos realizados en los neumáticos de las aeronaves del centro de mantenimiento de la 15 B.A.E.



Realizar la tarea de mantenimiento de acuerdo a la tarjeta de trabajo N° 206, ITEM 032.40.00f del manual de mantenimiento del helicóptero mediante el empleo del desmontador de neumáticos.

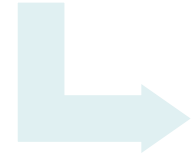
# JUSTIFICACION



AUMENTO DE SEGURIDAD



AUMENTO DE AERONAVEGABILIDAD



AUMENTO DE LA OPERATIVIDAD

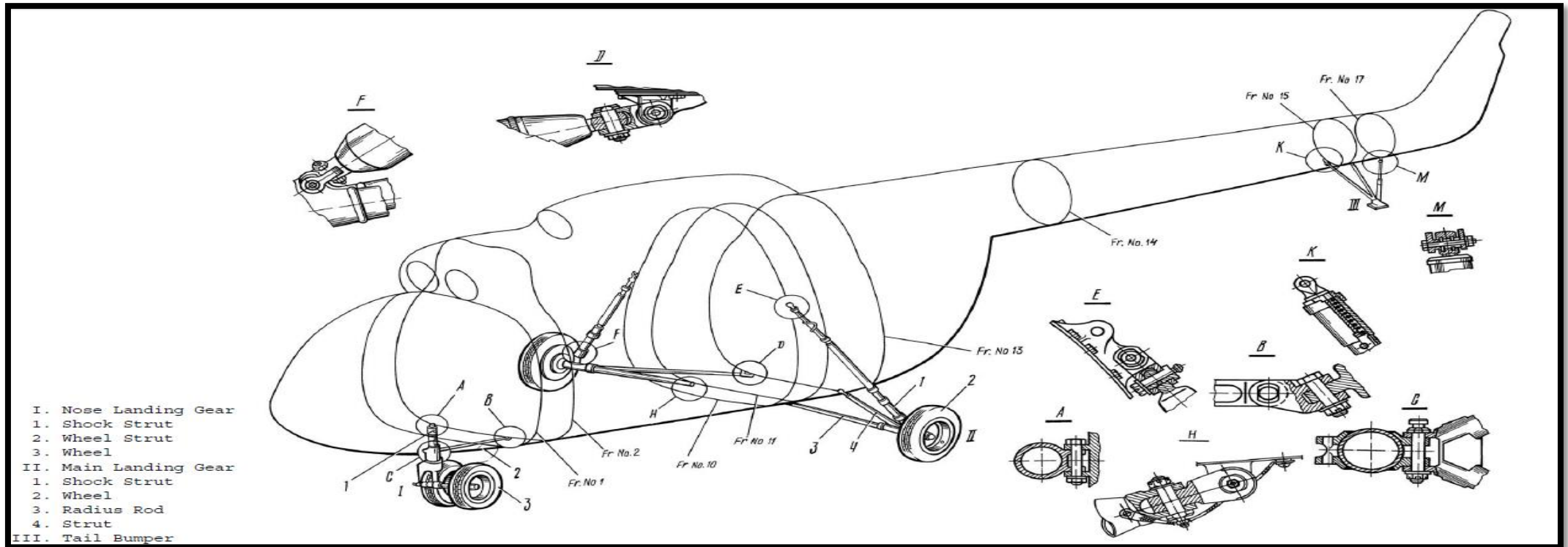


**ESPE**  
ESCUELA POLITÉCNICA DEL EJÉRCITO  
CAMINO A LA EXCELENCIA

- ***CARACTERÍSTICAS DEL HELICÓPTERO MI-171***



# CARACTERÍSTICAS, PARTES Y DIMENSIONES PRINCIPALES DEL TREN DE ATERRIZAJE



# ***INSPECCIÓN DE LAS RUEDAS DEL TREN ATERRIZAJE***



**ESPE**  
ESCUELA POLITÉCNICA DEL EJÉRCITO  
CAMINO A LA EXCELENCIA

# ***DESMONTAJE, Y MONTAJE DEL NEUMATICO DE LA LLANTA DE ACUERDO A LA TAREA 206***





# **DESMONTAJE, Y MONTAJE DEL NEUMATICO DE LA LLANTA**



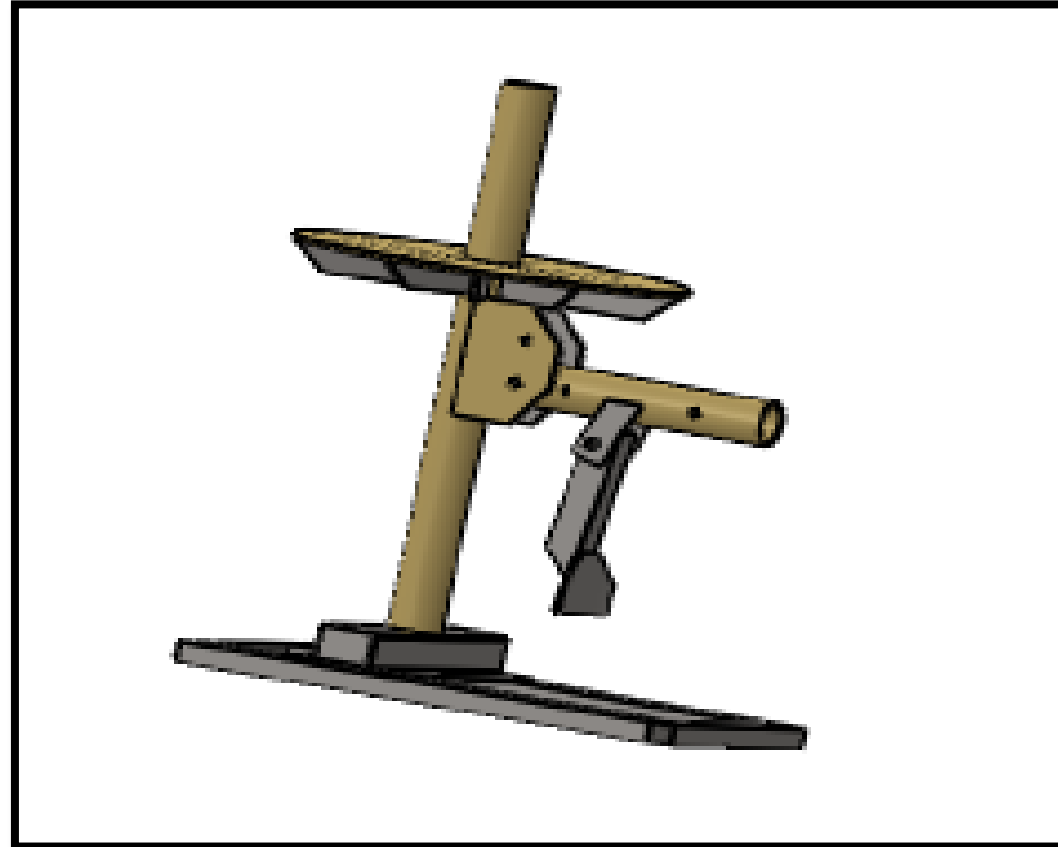
# **DESMONTAJE, Y MONTAJE DEL NEUMATICO DE LA LLANTA**



# REALIZACION DEL TRABAJO PRÁCTICO



# ***RECOPILOCIÓN DE INFORMACIÓN***



- ***DEFINICIÓN DE ACERO Y COMPOSICIÓN DEL ACERO***



***UNIONES  
PERMANENTES***

***SOLDADURA POR  
ARCO***



**ESPE**  
ESCUELA POLITÉCNICA DEL EJÉRCITO  
CAMINO A LA EXCELENCIA

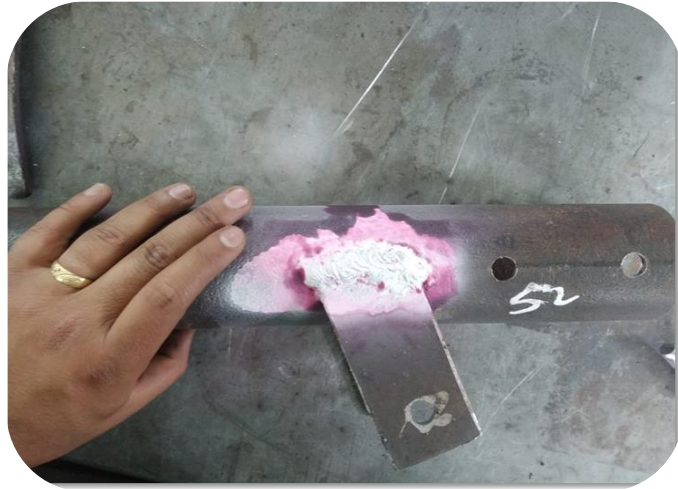
# UNIONES NO PERMANENTES



# ENSAYOS NO DESTRUCTIVOS



- **PREPARACION DEL MATERIAL**

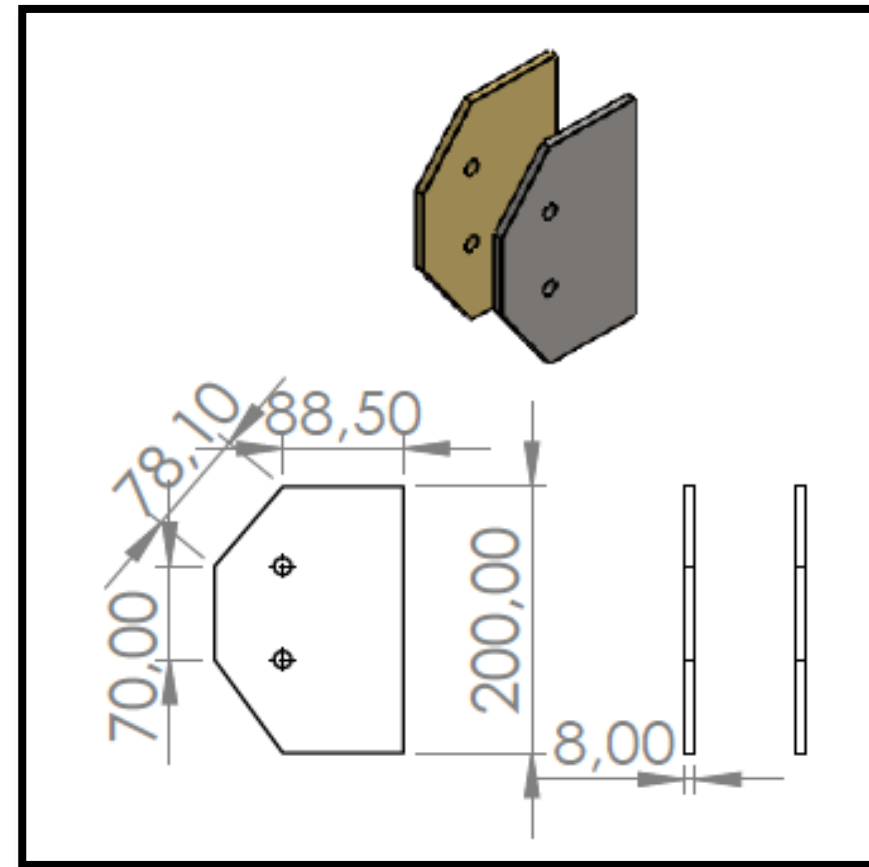
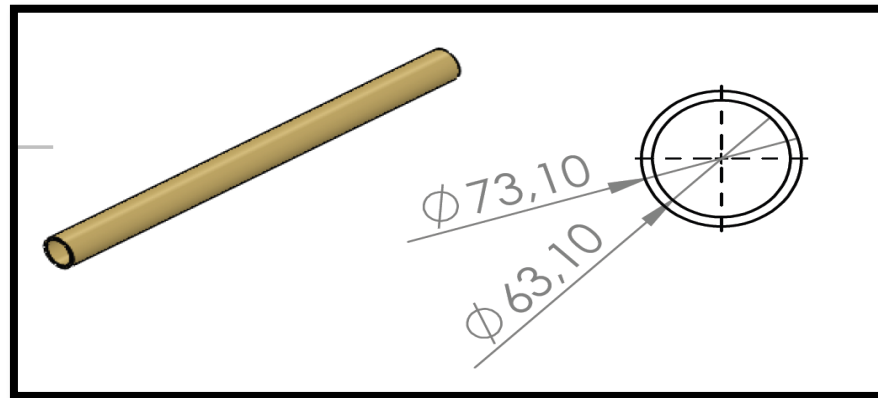
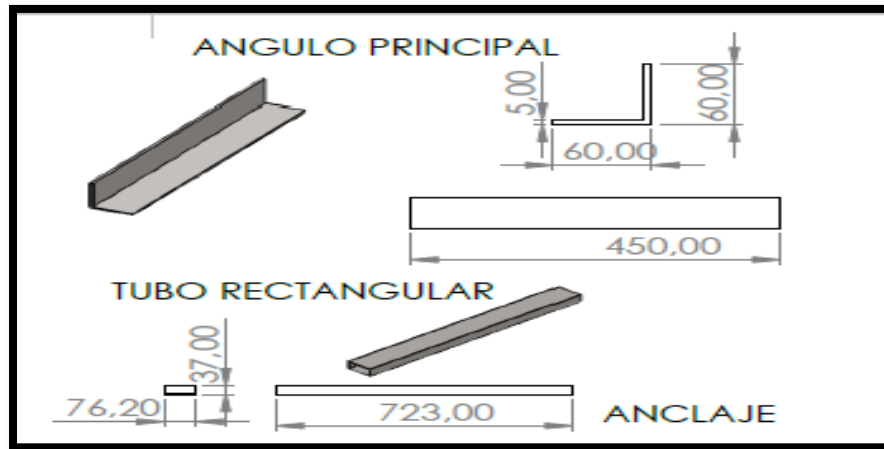


- **END LIQUIDOS PENETRANTES**

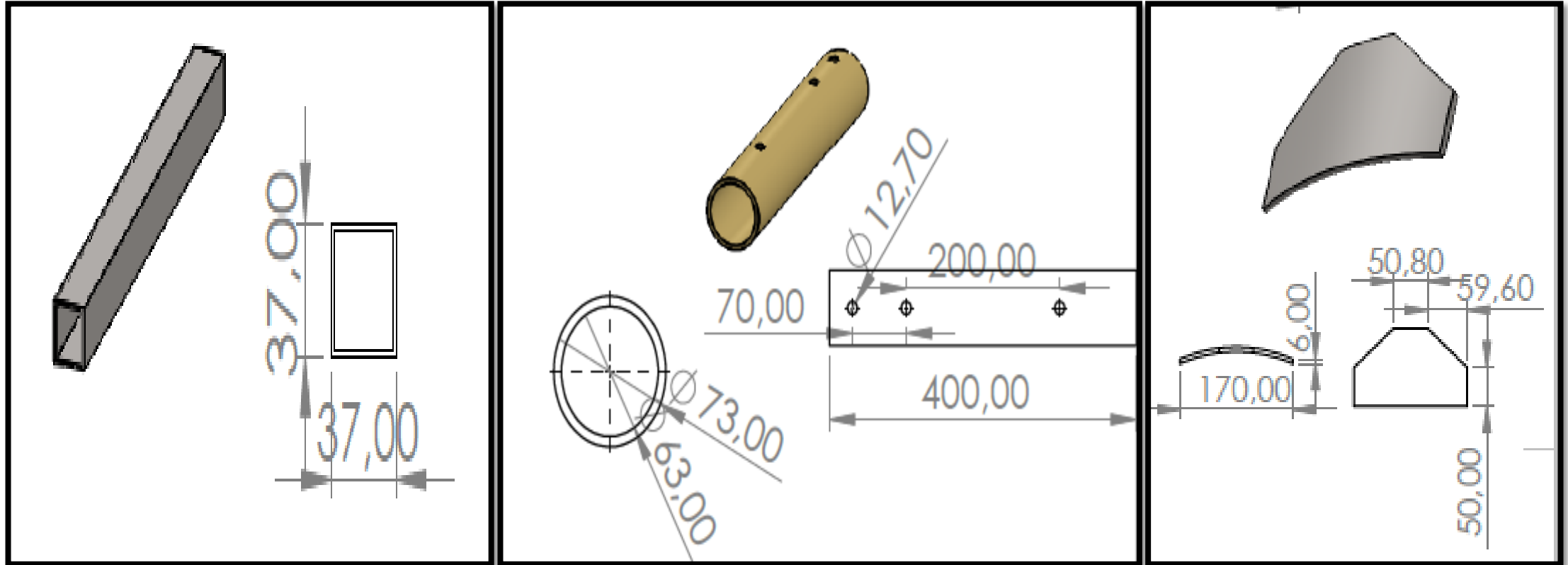




# DISEÑO DE PIEZAS: BASE PUNTAL Y PUNTO DE APOYO (FULCRO)



# DESTALONADOR



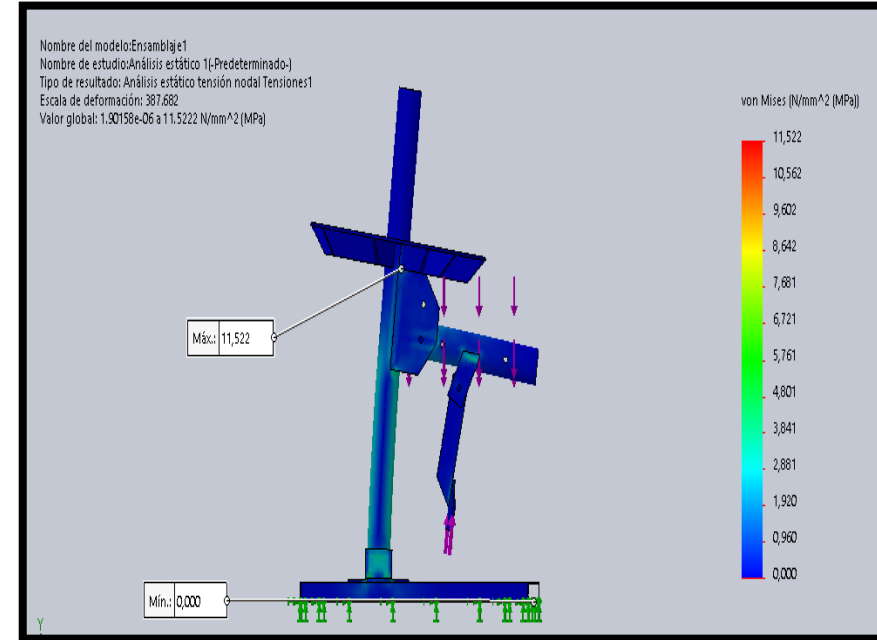
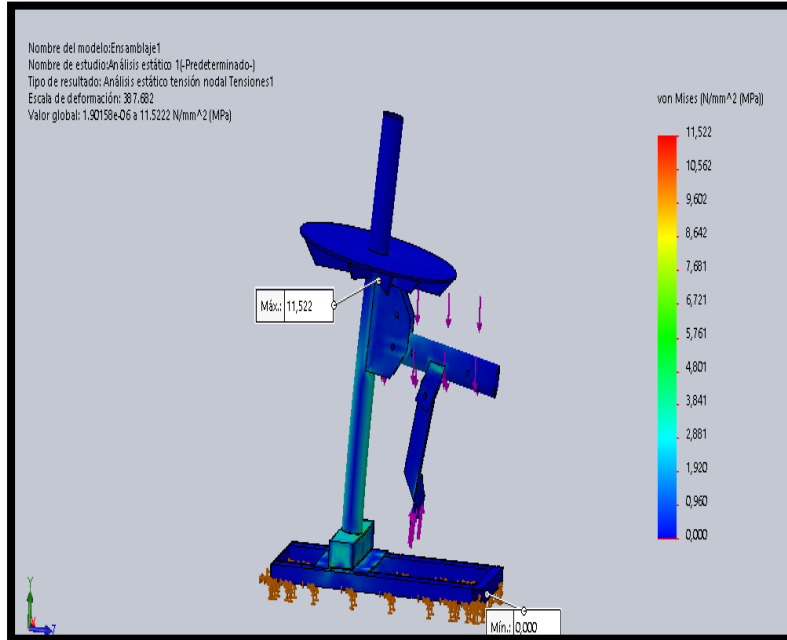
# IMPLEMENTACION DE LA HERRAMIENTA, BASE MASTIL PUNTO DE APOYO



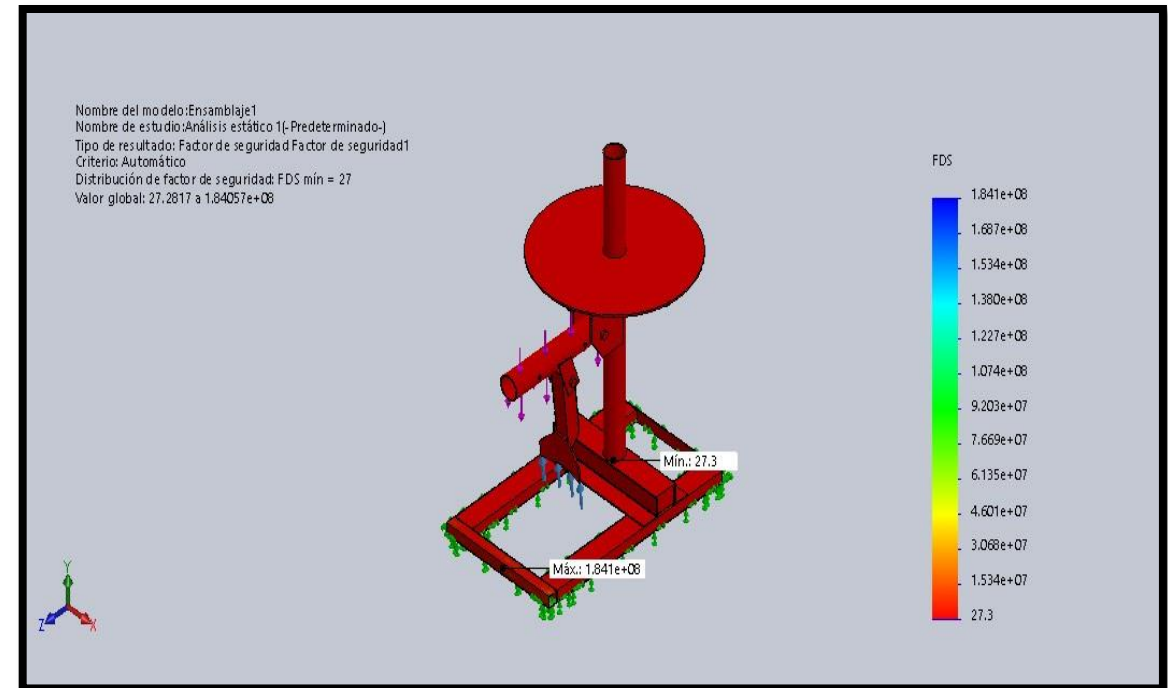
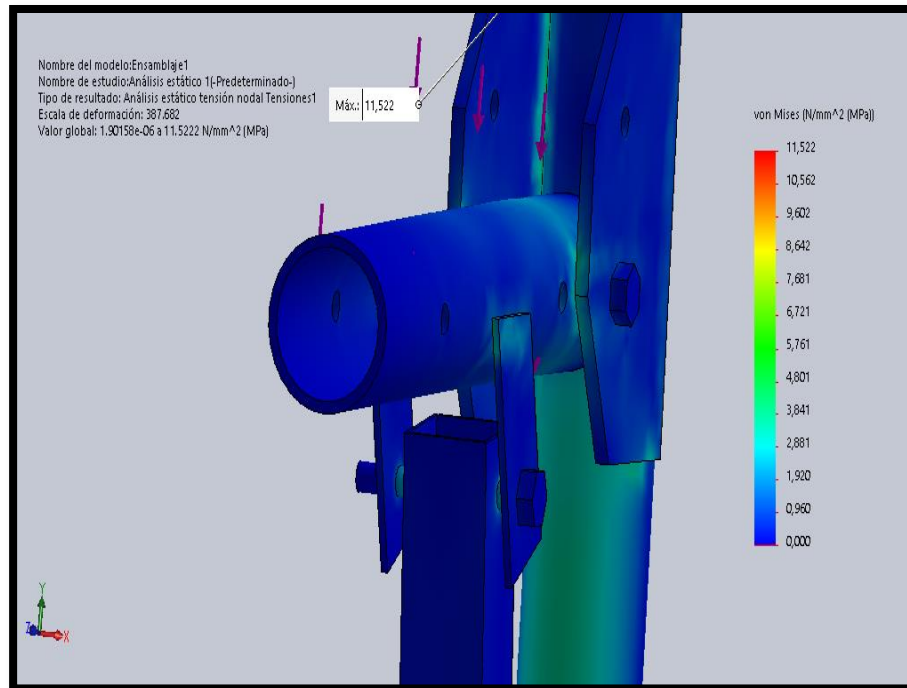
# **BRAZO DE PALANCA SOPORTE DE UNION DEL DESTALONADOR BASE PARA DESMONTAR**



# • ANALISIS ESTÁTICO DE TENSIÓN



# • ANÁLISIS ESTÁTICO DE TENSIÓN EN EL PUNTO DE APOYO Y FACTOR DE SEGURIDAD



# ***CORTES, ENSAMBLAJE, ACABADOS, SEÑALÉTICA***





**¡GRACIAS!**



**ESPE**  
ESCUELA POLITÉCNICA DEL EJÉRCITO  
CAMINO A LA EXCELENCIA