

INSTITUTO TECNOLÓGICO SUPERIOR AERONÁUTICO

CARRERA DE MECÁNICA AERONÁUTICA

**IMPLEMENTACIÓN DE DOS SOPORTES PARA EL
ASENTAMIENTO DE FUSELAJE POSTERIOR DEL AVIÓN BOEING
727, DESDE LA ESTACIÓN 1183 HASTA LA 1342,4**

POR:

PABLO ANÍBAL HERRERA LLIVISACA

Trabajo de Graduación como requisito previo a la obtención del Título

de:

**TECNÓLOGO EN MECÁNICA AERONÁUTICA MENCIÓN
MOTORES**

AÑO

2011

CERTIFICACIÓN

Certifico que el presente Trabajo de Graduación fue realizado en su totalidad por el Sr. PABLO ANÍBAL HERRERA LLIVISACA, como requerimiento parcial para la obtención del título de TECNÓLOGO EN MECÁNICA AERONAUTICA MENCIÓN MOTORES

ING. HENRY IZA
DIRECTOR DEL PROYECTO DE GRADUACIÓN

DEDICATORIA

A mis padres Aníbal y Zoila, mi hermana Maribel y mi esposa Katty por ser los pilares fundamentales de mi vida, quienes han sabido inculcar en mi los mejores valores, y que con cada consejo sirvió para poder cumplir este sueño de ser profesional.

Pablo Aníbal Herrera Llivisaca

AGRADECIMIENTO

A Dios por darme la vida y la fortaleza; a mis padres, hermana y esposa por sus consejos, enseñanzas y apoyo incondicional en cada día de estudio, y lograr así que este sueño sea una realidad.

También a todos los que confiaron en mí, al ITSA como institución y a sus docentes por entregarme día a día en clases sus conocimientos.

Pablo Aníbal Herrera Llivisaca

ÍNDICE DE CONTENIDOS

CONTENIDO	PÁGINA
CAPITULO I	1
EL TEMA.....	1
1.1. ANTECEDENTES	1
1.2. JUSTIFICACIÓN E IMPORTANCIA	2
1.3. OBJETIVOS	3
1.3.1. Objetivo General	3
1.3.2. Objetivos Específicos	3
1.4. ALCANCE	4
CAPITULO II	5
MARCO TEORICO.....	5
2.1. Avión Boeing 727	5
2.1.1. Concepto del avión Boeing 727.....	5
2.1.2. Conocidas variantes.....	6
2.1.3. Dimensiones del avión Boeing 727	6
2.1.4. Sección 48 del fuselaje.....	7
2.2. Soportes de mantenimiento aeronáutico.....	8
2.2.1. Clases de soportes.....	8
Soportes para el fuselaje.....	8
Soporte para las alas y estabilizador horizontal	9
Soporte para los motores	10
Soporte para los neumáticos.....	11
2.2.2. Tipos de soportes	12
Soportes de metal	12
Soportes de madera.....	13

2.2.3. Ubicación de soportes.....	14
Fuselaje completo	14
Fuselaje por secciones.....	15
2.3. Materiales de los soportes.....	16
2.3.1. Metal.....	16
2.3.1. Madera.....	17
Estructura de la madera	18
Tipos de madera	19
2.4. Eucalipto.....	21
2.4.1. Características	21
I. Físicas.....	22
Densidad o peso específico	22
Variabilidad de la densidad	22
Contenido de humedad	23
Dureza.....	24
Durabilidad.....	24
II. Mecánicas.....	24
Flexión y compresión	24
III. Químicas	25
Componentes químicos.....	25
2.5. Formas de sujeción para soportes en madera	25
2.5.1. Uniones	25
2.5.2. Ensamblado	26
Ensamblado a tope	26
Ensamblado con espiga	26
Ensamblado a escuadra.....	26
Ensamblado solapado.....	26

Ensamblado solapado rebajado	27
Ensamblado solapados en L	27
2.6. Acoples y empalmes	27
2.6.1. Acoples.....	27
Unión encolada	27
Unión con espigas o clavijas	28
Unión con lengüeta	28
Machihembrado.....	28
2.6.2. Empalmes	28
Empalme biselado.....	28
Empalme solapado sencillo.....	28
Empalme empotrado	29
Empalme solapado superpuesto	29
2.7. Herramientas y equipos para trabajar la madera	29
2.7.1. Herramientas.....	29
Banco de trabajo	29
Gato o tornillo de apriete	29
Soporte cortador.....	30
Flexómetro de carpintero	30
Formón.....	30
Martillo y masa	30
2.7.2. Máquinas.....	30
Maquina cepilladora	30
Maquina lijadora	31
Maquina Cortadora.....	31
Taladro.....	32
2.8. Técnicas de acabado	32

2.8.1. Barnices	33
Barniz de goma laca.....	33
Barniz sintético	33
CAPITULO III	
DESARROLLO DEL TEMA	
3.1. Preliminares	34
3.2. Planteamiento de alternativas	34
3.2.1. Alternativa 1	34
3.2.2. Alterativa 2	36
3.2.3. Selección de alternativa	38
3.3. Estructura de los soportes.....	38
3.4. Dimensión de los soportes	38
3.5. Cálculos.....	41
3.5.1. Cálculos por el método manual del soporte 1	41
3.5.2. Cálculos asistidos por computador del soporte 1	61
3.5.3. Cálculos por el método manual del soporte 2	63
3.5.4. Cálculos asistidos por computador del soporte 2	82
3.5.5. Cálculo del conjunto de sujeción de los tableros del soporte de la estructura.....	84
3.5.6. Cálculo del mecanismo de elevación del soporte por computadora.....	87
3.6. Selección del material.....	89
3.7. Construcción	89
3.7.1. Selección y compra del material.....	90
3.7.2. Tratamiento y preparación de la madera.....	91
3.7.3. Fabricación de pernos	91
3.7.4. Ensamblaje de la base y columnas principales	92
3.7.5. Ensamblaje de los laterales.....	93
3.7.6. Ensamblaje de vigas	94

3.7.7. Ensamblaje del tablero	95
3.7.8. Colocación del mecanismo.....	96
3.7.9. Montaje del tablero en el soporte	97
3.7.10. Reajuste de pernos y tornillos	98
3.7.11. Pintada de los soportes	99
3.8. Diagrama de procesos	100
3.9. Diagrama total	102
3.10. Análisis de costos.....	103
3.10.1. Costo primario	103
3.10.2. Costo secundario	103
3.10.3. Costo total	104
3.11. Manuales.....	105
3.11.1. Manual de operaciones	105
3.11.2. Manual de mantenimiento	105
3.11.3. Manual de seguridad.....	105
3.11.4. Hojas de registro	105
CAPITULO IV	
CONCLUSIONES Y RECOMENDACIONES	
4.1. Conclusiones.....	106
4.2. Recomendaciones.....	107
BIBLIOGRAFÍA	109
ANEXOS 1	111

ÍNDICE DE TABLAS

Contenido	Pagina
TABLA 1 Características generales (727-200).....	6
TABLA 2 Ventajas y desventajas alternativa 1	35
TABLA 3 Ventajas y desventajas alternativa 2	37
TABLA 4 Dimensiones del soporte 1	39
TABLA 5 Dimensiones del soporte 2	40
TABLA 6 Resultados del programa inventor del soporte 1	61
TABLA 7 Resultados del programa inventor del soporte 2	82
TABLA 8 Resultados del programa inventor del mecanismo.....	87
TABLA 9 Símbolos del diagrama de flujo.....	101
TABLA 10 Costos primarios	103
TABLA 11 Costos secundarios.....	104
TABLA 12 Costo total	104

ÍNDICE DE FIGURAS

Contenido	Página
Figura 1. Avión Boeing.....	5
Figura 2. Dimensiones frontales del Boeing 727	7
Figura 3. Dimensiones laterales del Boeing 727.....	7
Figura 4. Soporte para el fuselaje.....	9
Figura 5. Soporte para las alas.....	10
Figura 6. Soporte para el motor.....	11
Figura 7. Soporte para los neumáticos	12
Figura 8. Soporte de metal	13
Figura 9. Soporte de madera	14
Figura 10. Soporte de madera	15
Figura 11. Soporte tipo caballete	36
Figura 12. Soporte tipo cuna.....	37
Figura 13. Geometría del tablero	41
Figura 14. Área de aplicación del tablero	42
Figura 15. Área del plano de corte.....	43
Figura 16. Área de la columna.....	43
Figura 17. Diagrama del círculo de Mohr.....	44
Figura 18. Distribución de cargas	45
Figura 19. Columna de soporte principal lateral	46
Figura 20. Columna con forma de pandeo.....	47
Figura 21. Disposición lateral del soporte 1	48
Figura 22. Diagrama de fuerzas y ángulos para esfuerzo	49
Figura 23. Área para el esfuerzo cortante.....	50
Figura 24. Fuerzas en viga vista lateral	51
Figura 25. Fuerzas inferiores	52
Figura 26. Viga frontal inferior.....	52
Figura 27. Medidas de la viga.....	53
Figura 28. Diagrama de fuerzas de la viga	54
Figura 29. Diagrama de media área	55

Figura 30.	Diagrama del refuerzo superior, frontal y posterior.....	56
Figura 31.	Diagrama de fuerzas en la parte superior del soporte	56
Figura 32.	Área de la viga.....	57
Figura 33.	Diagrama de aplicación de la fuerza.....	57
Figura 34.	Diagrama en el plano X,Y,Z.....	58
Figura 35.	Área de la viga.....	58
Figura 36.	Punto crítico (perno)	59
Figura 37.	Perno seccionado	59
Figura 38.	Área del perno seccionado	60
Figura 39.	Von Mises del soporte 1	63
Figura 40.	Geometría del tablero	64
Figura 41.	Área de aplicación del tablero	65
Figura 42.	Área del plano de corte.....	66
Figura 43.	Área de la columna.....	66
Figura 44.	Diagrama del círculo de Von Mises	67
Figura 45.	Distribución de cargas en el tablero.....	68
Figura 46.	Columna del soporte principal lateral.....	69
Figura 47.	Columna en pandeo	70
Figura 48.	Disposición lateral del soporte	71
Figura 49.	Diagrama de fuerzas y ángulos	72
Figura 50.	Área requerida	73
Figura 51.	Fuerzas interiores	74
Figura 52.	Viga frontal inferior.....	75
Figura 53.	Medidas de la viga.....	75
Figura 54.	Medidas frontales de la viga	76
Figura 55.	Refuerzo lateral e inclinado del soporte.....	77
Figura 56.	Fuerzas que actúan en el tablero	77
Figura 57.	Medidas para el área	78
Figura 58.	Diagrama de fuerzas y ángulos	78
Figura 59.	Diagrama de fuerzas en los planos x, y, z.....	79
Figura 60.	Medidas del área de la viga.....	79
Figura 61.	Punto crítico (perno)	80
Figura 62.	Perno seccionado	80

Figura 63.	Área del perno seccionado	81
Figura 64.	Von Mises del soporte 2	84
Figura 65.	Von Mises del mecanismo de elevación	86
Figura 66.	Von Mises del mecanismo	89
Figura 67.	Madera rustica	90
Figura 68.	Madera preparada	91
Figura 69.	Fabricación de pernos	92
Figura 70.	Base del soporte	93
Figura 71.	Laterales del soporte	94
Figura 72.	Ensamble de vigas	95
Figura 73.	Ensamble del tablero	96
Figura 74.	Colocación del mecanismo	97
Figura 75.	Montaje del tablero con mecanismo	98
Figura 76.	Reajuste de pernos	99
Figura 77.	Soporte pintado	100

ÍNDICE DE ANEXOS

Contenido	Página
ANEXO 1 Anteproyecto del Trabajo de Investigación.....	114
ANEXO 2 Propiedades Físicas del Eucalipto.....	152
ANEXO 3 Propiedades Mecánicas del Eucalipto.....	154
ANEXO 4 Manual de Operación.....	156
ANEXO 5 Manual de Mantenimiento.....	157
ANEXO 6 Manual de Seguridad.....	158
ANEXO 7 Hojas de Registro.....	159
ANEXO 8 Maquina Cepilladora.....	161
ANEXO 9 Maquina Lijadora.....	162
ANEXO 10 Taladro.....	163
Hoja de Vida.....	164
Hoja de Legalización de Firmas.....	165
Cesión de Derechos de Propiedad Intelectual.....	166

RESUMEN

El presente trabajo de graduación tiene como objetivo principal la construcción e implementación de dos soportes de madera para el alojamiento de la sección 48 del fuselaje del avión Boeing 727 en las instalaciones del ITSA.

Para la implementación de estos soportes se realizó un trabajo de investigación, tanto con técnicos de mantenimiento, como en ciertos manuales que son: de mantenimiento y de reparaciones estructurales, dentro de los cuales se recopiló datos muy importantes tales como: las dimensiones, estructura y materiales necesarios para la construcción.

El capítulo I cuenta con breves antecedentes, una importancia, una justificación, objetivos y el alcance que tendrá este proyecto de graduación.

El capítulo II cuenta con información sobre el Boeing 727, los soportes de mantenimiento, uniones y materiales utilizados en soportes de mantenimiento.

En el capítulo III describimos detalladamente el proceso de construcción de los soportes.

El capítulo IV consta de las conclusiones y recomendaciones de nuestro proyecto de graduación.

También dentro de este proyecto de grado indicaremos los pasos que se utilizaron para poder concluir la construcción de dichos soportes, y los parámetros que se debió tomar en cuenta para su correcta utilización.

Además se crea manuales de operación, mantenimiento y hojas de registro para una adecuada utilización, manejo y vida útil de los soportes necesarios para el alojamiento de la sección 48 del fuselaje del avión Boeing 727.

Cabe indicar que los primeros pasos para la elaboración de este proyecto se encuentran en el primer anexo, que corresponde al anteproyecto de investigación (ver anexo 1).

SUMMARY

The present graduation work has as main objective the construction and implementation of two wooden supports for the lodging of the section 48 of the of the airplane Boeing 727's fuselage in the ITSA's installations.

For the implementation of these supports a research work must be done, like in maintenance technicians, like in certain manuals as they are: of maintenance and of structural repairs, inside them it was gathered such very important data as: the dimensions, structures and necessary materials for the construction.

The chapter I has brief antecedents, an importance, a justification, objectives and reach that this graduation project has.

The chapter II has information about the Boeing 727, the maintenance supports, unions and materials used in maintenance supports.

In the chapter III we describe the process of construction of the supports detailedly.

The chapter IV consists of the conclusions and recommendations of our graduation project.

Also inside this degree project we will indicate the steps that were used to be able to the construction of this supports, and the parameters that should be taken for their correct use.

Also we make manual of operation, maintenance and registration sheets for an appropriate use, handling and useful life of the necessary supports for the lodging of the section 48 airplane Boeing 727's fuselage.

It is important to indicate that the first steps for the elaboration of this project are in the first annex that corresponds to the investigation preliminary design (review annexed 1).

CAPITULO I

EL TEMA

1.1. ANTECEDENTES

Debido a la gran demanda de las compañías aeronáuticas, sobre el desempeño práctico de sus técnicos, los institutos de formación aeronáutica como es el Instituto Tecnológico Superior Aeronáutico han decidido priorizar la enseñanza práctica de sus estudiantes, sobre todo en el mantenimiento de los diferentes componentes de los aviones, para así poder reconocer de una mejor manera los diferentes sistemas en forma tangible.

El mantenimiento de los diferentes sistemas que poseen las aeronaves ha sido una gran dificultad para los técnicos debido a la falta de equipos necesarios y más aún el problema que representa el desmontaje de muchos de ellos, como por ejemplo la remoción de los trenes de aterrizaje para alguna inspección, esta no se la podría realizar debido a la falta de gatos hidráulicos, ya que el fuselaje del avión no tendría donde sostenerse quedando prácticamente en el suelo, es por eso que se ha considerado la construcción de soportes de madera que servirá de apoyo para el fuselaje de un avión.

Ayudados del manual de reparaciones estructurales del avión Boeing 727 en donde nos muestra como el avión puede ser sostenido en tres diferentes estaciones del fuselaje, nos da la pauta para poder realizar algún tipo de soporte que permita optimizar y reducir el trabajo de mantenimiento.

Cabe indicar que en este manual nos indica detalladamente que procedimientos debemos seguir para lograr un alojamiento adecuado del fuselaje del avión

Boeing 727, así como de las consideraciones que debemos tener en cuenta al momento de realizar la construcción de los soportes en cuanto se refiere a las dimensiones, materiales y alternativas de diseño.

Además es necesario determinar que el material utilizado para su construcción es de madera tal y como nos lo indica el manual de reparaciones estructurales.

1.2. JUSTIFICACIÓN E IMPORTANCIA

Para mejorar la formación práctica e integral de los estudiantes del ITSA, es necesario la adquisición de un avión comercial de instrucción como lo es el avión Boeing 727, el cual se encuentra en la Base Aérea Cotopaxi (BACO), el mismo que servirá para la enseñanza técnica y completa de todos los sistemas que posee este avión, mejorando así la enseñanza de cada asignatura de mecánica aeronáutica impartida en el ITSA.

Es por eso que se ha formulado la pregunta de cómo colocar el fuselaje de un avión de tan grandes dimensiones en el instituto, del tamaño y la resistencia que deberán tener los soportes, de cuál será la cantidad de soportes para sostener el fuselaje de dicho avión, y del material adecuado para evitar el colapso de los soportes.

Y que con ayuda del manual de mantenimiento se analizó que el fuselaje del avión Boeing 727 puede ser dividirlo en cuatro secciones, razón por la cual finalmente se decidió construir ocho soportes de madera para el alojamiento del fuselaje.

Por tal razón se procedió a la construcción de dos soportes de madera para el alojamiento de la sección 48 del fuselaje del avión Boeing 727, para que así se pueda realizar un correcto mantenimiento y almacenamiento, evitando su daño, corrosión y destrucción.

Logrando así este proyecto de tener al avión en el instituto se lograra un notable mejoramiento de cada uno de los estudiantes que se forma en el ITSA y así poder tener un mejor aprendizaje teórico práctico de cada sistema presente en este avión de instrucción, logrando de esta manera ser más competitivos tanto a nivel nacional como internacional, mejorando así el desempeño de los futuros técnicos de mantenimiento en su vida profesional.

1.3. OBJETIVOS

1.3.1. Objetivo General

- Construir e implementar dos soportes de madera para el alojamiento de la sección 48 del fuselaje del avión Boeing 727.

1.3.2. Objetivos Específicos

- Brindar seguridad a la sección 48 del fuselaje del avión Boeing 727, mediante dos soportes de madera.
- Mantener fija a la sección 48 del fuselaje del avión Boeing 727 para realizar procedimientos de desmontaje de otras secciones a lo largo del mismo.
- Mediante la colocación de los soportes, facilitar el desmontaje de los diferentes componentes que posee la sección 48 del fuselaje del avión Boeing 727.
- Construir dos soportes de madera para la sección 48 del fuselaje del avión Boeing 727.
- Comprobar que los soportes de madera alojen a la sección 48 del fuselaje del avión Boeing 727.

1.4. ALCANCE

La siguiente investigación a realizarse está orientada a beneficiar a los estudiantes de la carrera de mecánica aeronáutica, el mejoramiento de las operaciones de mantenimiento mediante el soporte de la sección 48 del fuselaje del avión Boeing 727 en el ITSA.

Al insertar dos soportes de madera para la sección 48 del fuselaje del avión Boeing 727, se podrá realizar trabajos de inspección, mantenimiento y almacenamiento en forma adecuada, teniendo en cuenta las normas de seguridad para evitar cualquier tipo de incidente o accidente a los estudiantes e instructores.

La presente investigación servirá de base para trabajos futuros que los estudiantes del ITSA u otro personal realice, en referencia a soportes utilizados para la inspección, mantenimiento y almacenamiento de diversos componentes como motores, alas, reversas etc.

CAPITULO II

MARCO TEORICO

2.1. Avión Boeing 727

2.1.1. Concepto del avión Boeing 727

El Boeing 727 es una aeronave de trimotor comercial de tamaño medio. Su primer vuelo fue en 1963 siendo el modelo más vendido hasta principios de los años 90, con un total de 1.831 aviones entregados, época en que fue sustituido por el Boeing 737. En agosto de 2006, un total de 127 Boeing 727-100 y 493 Boeing 727-200 permanecían en servicio activo.



Figura 1. Avión Boeing
Fuente: imagen google.com

2.1.2. Conocidas variantes

727-100 Es el primer modelo de producción con espacio para 131 pasajeros

727-100C , Convertible de pasajeros o carga con el modelo de piso y el fortalecimiento de equipos de manipulación de carga utilizados en la 707-320C que permite la conversión entre todos los de carga y de pasajeros y carga mezcla (94 pasajeros máximo) en 2 horas

727-100QC, Rápido cambio convertible modelo que permite la conversión de carga para transporte de pasajeros y carga mezcla en 30 minutos

2.1.3. Dimensiones del avión Boeing 727

Dentro de las principales dimensiones tenemos las siguientes:

TABLA 1 Características generales (727-200)

Envergadura	32,91 m
Longitud	46,69 m
Altura del empenaje	10,36 m
Motores	3 Pratt & Whitney JT8D
Peso máximo al despegue	95.028 kg
Max. número de pasajeros	189
Velocidad de crucero	907 Km/h
Altitud de crucero	9,1 a 12,2 km
Alcance	4.450 km

FUENTE: http://es.wikipedia.org/wiki/Boeing_727
ELABORADO POR: Pablo Herrera

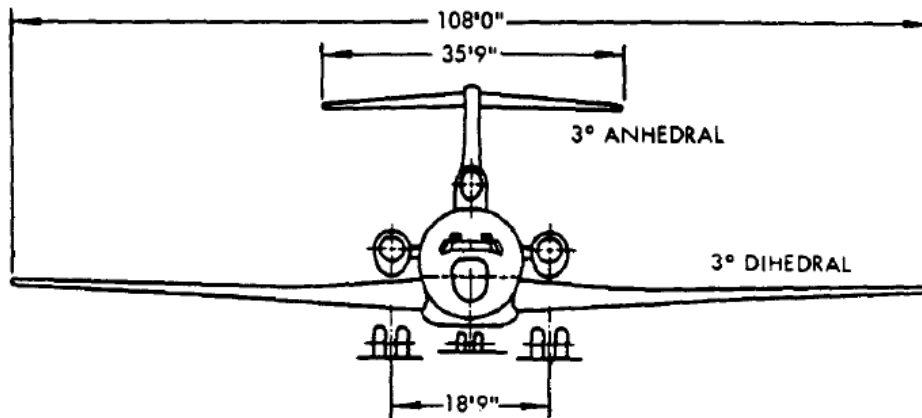


Figura 2. Dimensiones frontales del Boeing 727
Fuente: Manual de Reparaciones Estructurales Boeing 727

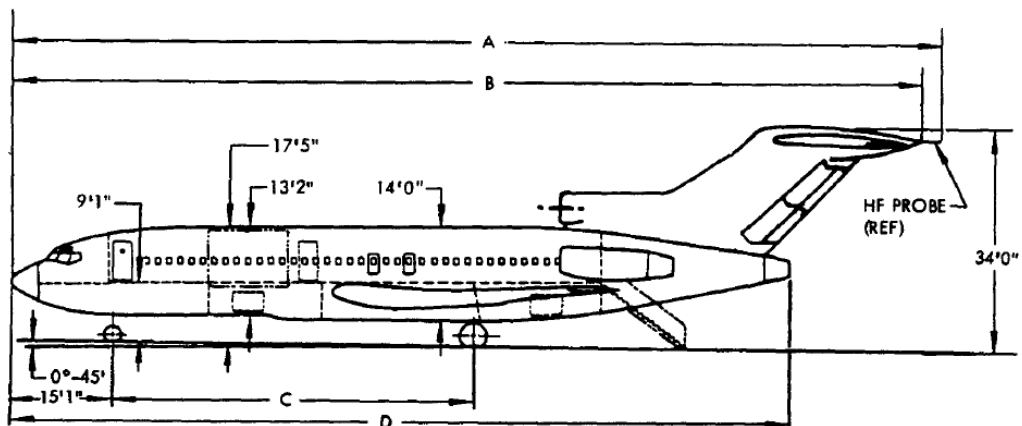


Figura 3. Dimensiones laterales del Boeing 727
Fuente: Manual de Reparaciones Estructurales Boeing 727

2.1.4. Sección 48 del fuselaje

La sección 48 no es presurizada y se extiende desde la parte posterior del mamparo en la estación 1183, hasta el mamparo de la estación 1343, a cada lado del fuselaje existen dos vigas separadas por el ducto de entrada del motor 2 y por los escalones ventrales y el espacio para la escalera. Cada una de estas vigas están compuestas por una piel reforzada, armazones y placas los cuales forman una caja aproximadamente en una sección triangular, a lo largo del filo

superior e inferior de la viga. La parte superior del conjunto de vigas está unido e integrado al estabilizador vertical, el cual consiste de un larguero delantero y posterior, largueros, y paneles derechos e izquierdos reforzando. La parte inferior del conjunto está unida a la estructura soportando al motor 2. A cada lado de la viga de la estructura del fuselaje están 2 pequeños largueros que le dan soporte al motor 1 y 3 , en la parte baja se encuentra alojado un dispositivo llamado patín de cola que esta inmediatamente detrás de la estación 1183.

2.2. Soportes de mantenimiento aeronáutico

A lo largo de la historia se ha tratado de facilitar el mantenimiento en las diferentes secciones del avión, razón por la cual los ingenieros han ido poco a poco diseñando dispositivos que permitan colocar al avión y sus componentes en una posición recta y nivelada, para poder realizar trabajos de mantenimiento, teniendo así hoy en día soportes que permiten o más bien facilitan realizar el trabajo en el menor tiempo posible y con todas las seguridades, a diferentes componentes del avión, teniendo además la facilidad de alojar a dichos componentes por determinados periodos, tal es el caso de los soportes para motores, fuselaje, estabilizadores, y neumáticos.

2.2.1. Clases de soportes

Existen diferentes clases de soportes dentro de la aviación, que son de gran utilidad al momento de alojar las diferentes secciones o componentes que poseen los aviones; entre las más utilizadas para realizar algún tipo de mantenimiento ya sea preventivo o prolongado tenemos las siguientes:

Soportes para el fuselaje

De acuerdo al manual de reparaciones estructurales, esta clase de soportes son de gran tamaño y resistencia debido a que soportan grandes cantidades de

peso, los mismos que son de madera y teniendo estos que estar ubicados en tres partes exactas del fuselaje de los aviones, o en puntos calculados para un desempeño primordial y seguro de todas las secciones que conforman el fuselaje de los aviones.

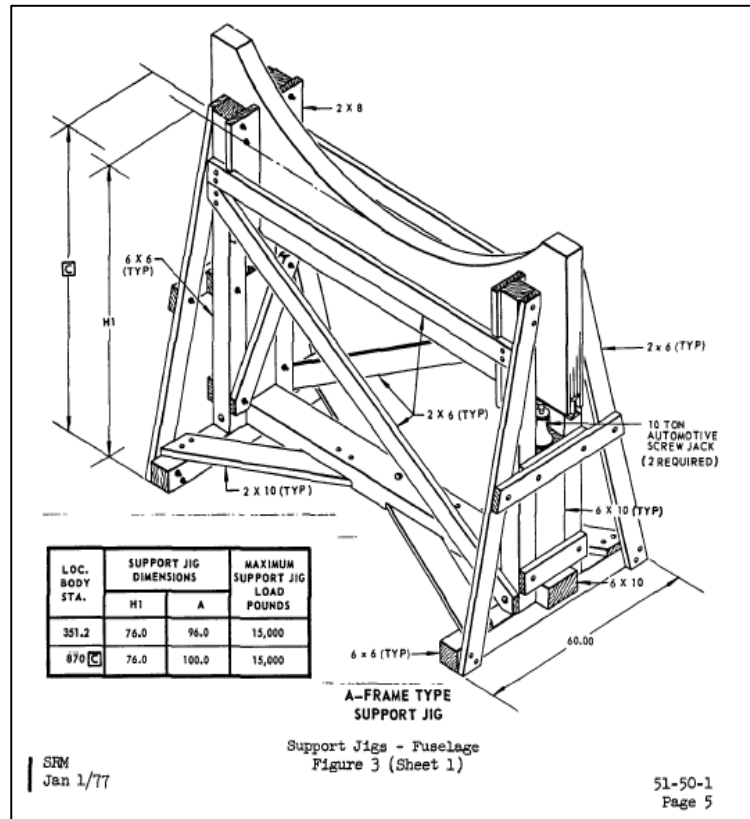


Figura 4. Soporte para el fuselaje

Fuente: Manual de Reparaciones Estructurales Boeing 727

Soporte para las alas y estabilizador horizontal

De acuerdo al manual esta clase de soportes son de madera, con el propósito de apoyar estructuras, ya sean de alturas grandes como lo es un estabilizador horizontal o de alturas pequeñas como son las alas, su diseño es resistente debido al espesor que poseen sus vigas y columna.

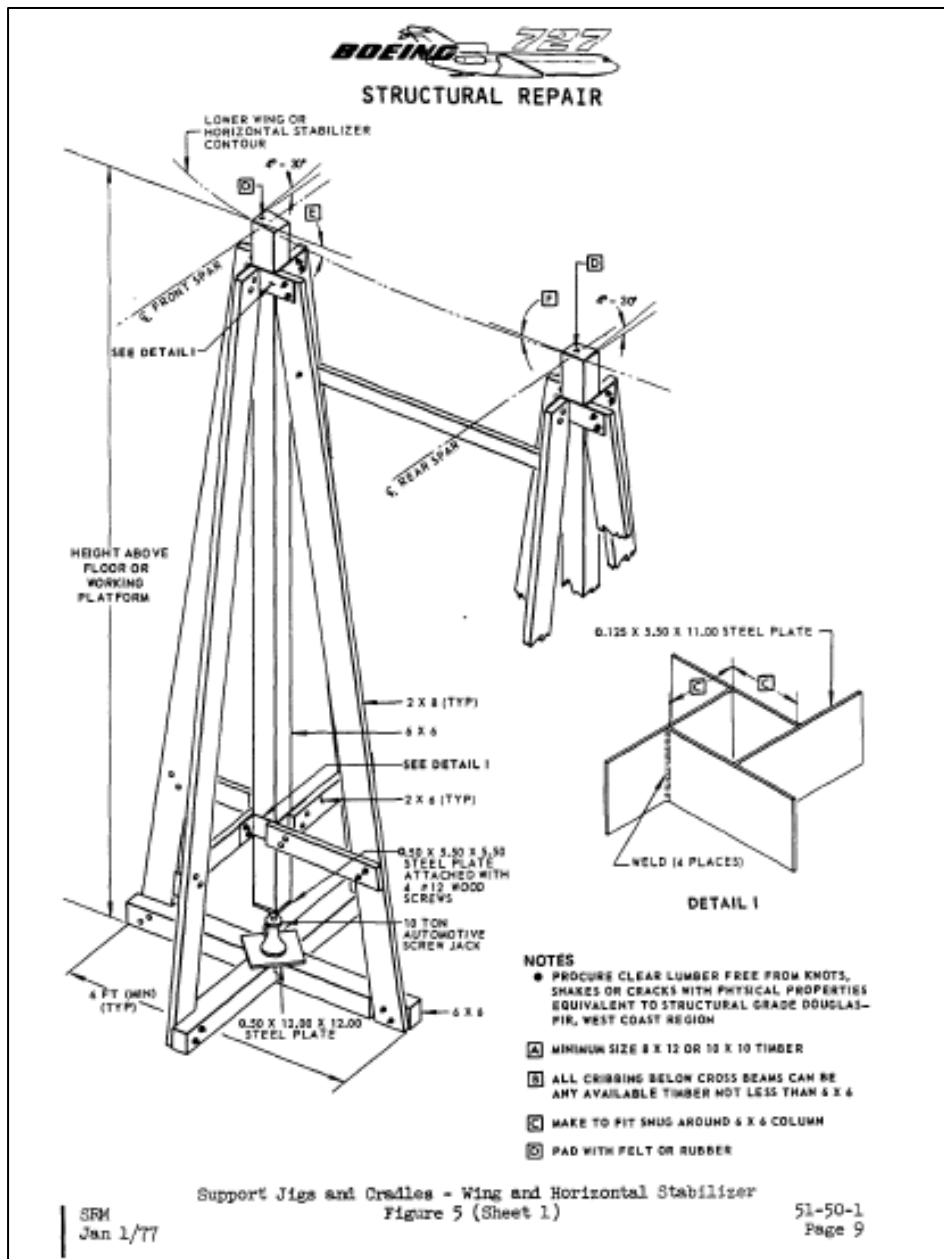


Figura 5. Soporte para las alas

Fuente: Manual de Reparaciones Estructurales Boeing 727

Soporte para los motores

Esta clase de soportes son construidos de metal y fáciles de movilizar, y de muchas más funcionalidades que la del fuselaje, alas y estabilizadores, debido a que este debe permitir a más del alojamiento del motor, su completo movimiento

vertical, horizontal o lateral, propios del chequeo normal de los motores de aviación.



Figura 6. Soporte para el motor

Fuente: Imágenes de soportes de motores en google.com

Soporte para los neumáticos

Esta clase de soporte son indispensables dentro de un taller de ruedas y frenos debido a que son de gran ayuda al momento de realizar un cambio de neumático debido a muchos factores como son: los desgastes, pupos, o rajaduras que haya sufrido la lona debido a un mal aterrizaje o a su desgaste normal.

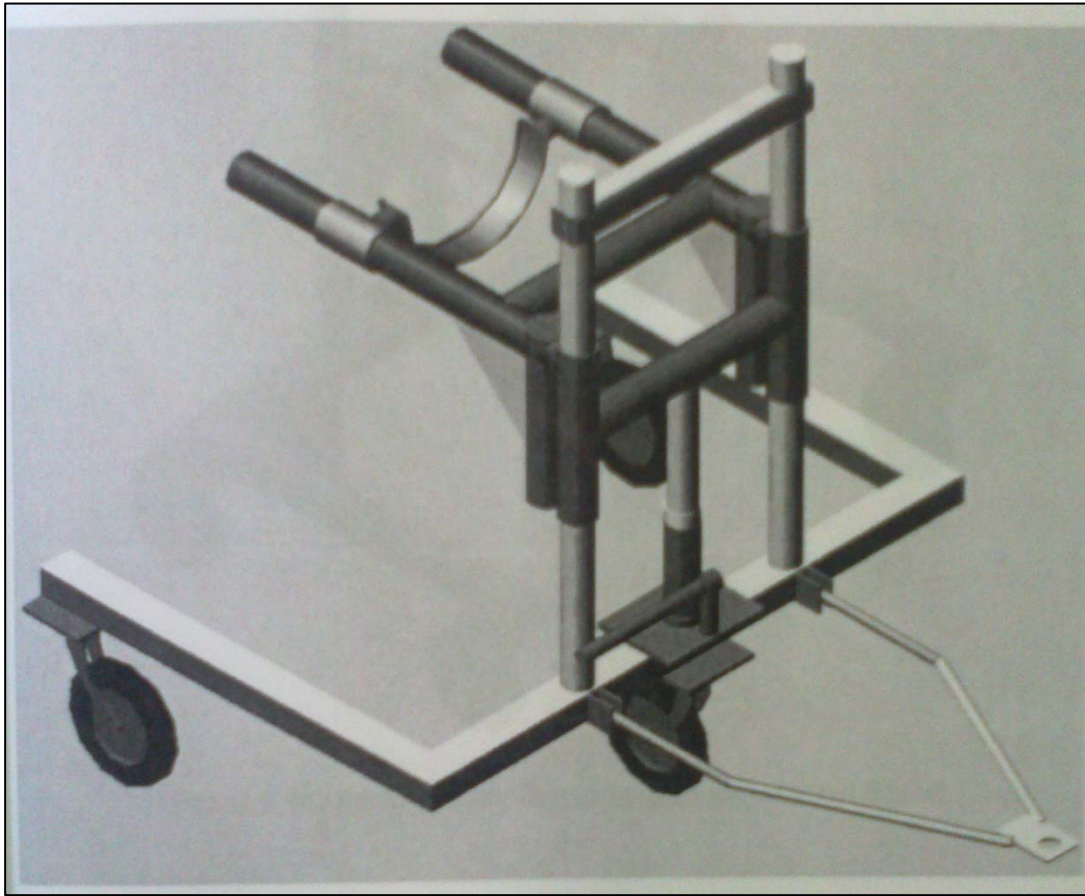


Figura 7. Soporte para los neumáticos
Fuente: Manual de reparaciones estructurales Boeing 727

2.2.2. Tipos de soportes

Existen materiales que pueden ser útiles y resistentes al momento de realizar la construcción de soportes tal es el caso de:

Soportes de metal

Este tipo de soportes son mayormente utilizados en los motores y neumáticos, debido a su fácil manipulación, es por esto que para su diseño y construcción se toma consideraciones diferentes a los de madera debido a que se realiza soldaduras, dobleces, implementación de ruedas y volantes necesarios para su

correcta funcionalidad y aplicabilidad, a la hora de realizar algún chequeo o un mantenimiento completo del componente del avión.



Figura 8. Soporte de metal

Fuente: Imágenes de soportes de motores en google.com

Soportes de madera

Estos tipos de soportes poseen diferentes formas de diseño, las mismas que pueden ser: en forma de caballete o de cuna, se utilizan primariamente en el alojamiento del fuselaje de aviones grandes debido a la distribución que posee en su estructura, además son utilizado en el alojamiento de las alas, siendo estos relativamente fáciles de construir, pero más difíciles de transportar debido a su mayor tamaño.

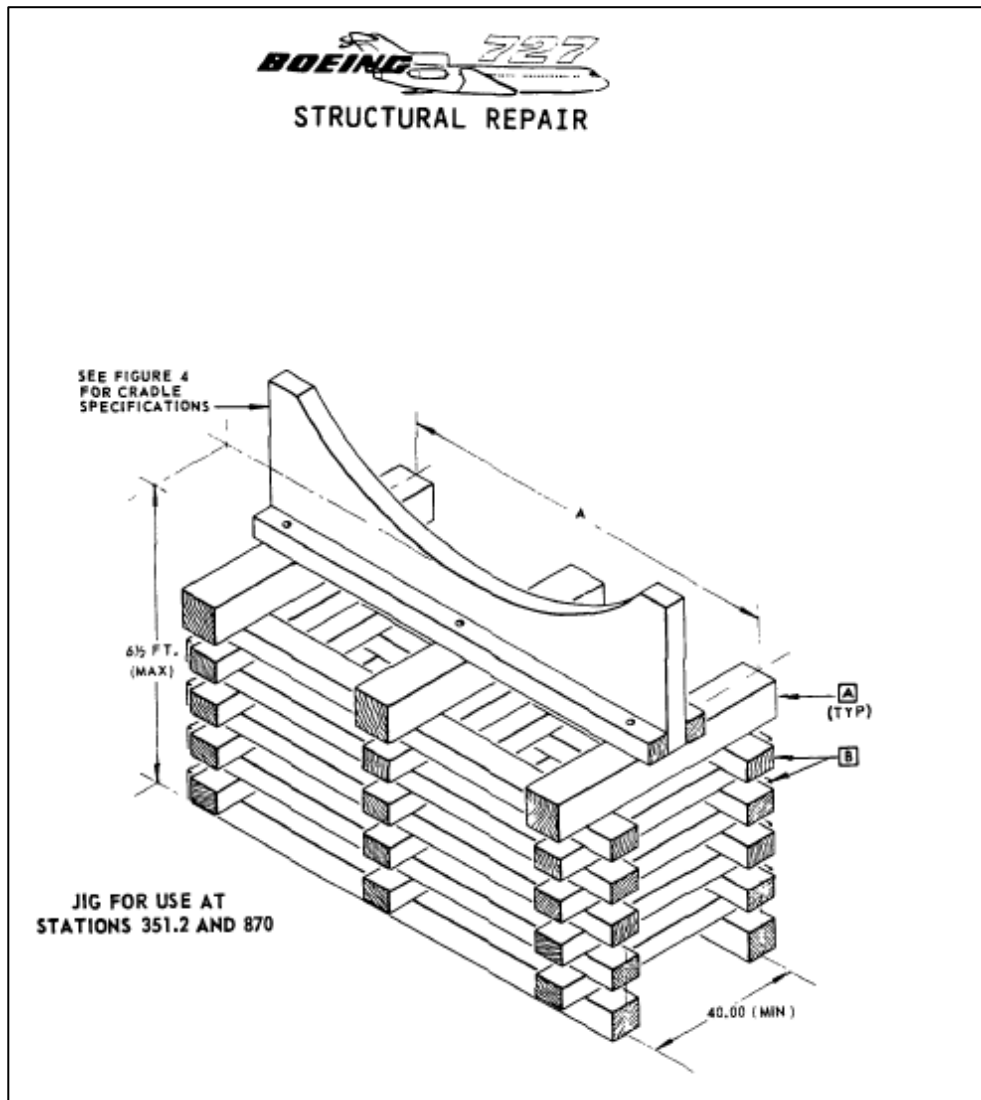


Figura 9. Soporte de madera
Fuente: Manual de Reparaciones Estructurales Boeing 727

2.2.3. Ubicación de soportes

Fuselaje completo

Debido a que se realizan reparaciones o inspecciones en fechas establecidas por el manual de mantenimiento, es necesario colocar soportes en estaciones propias del avión siendo estos 5 puntos específicos:

2 puntos de levantamiento en el panel interno de las alas, punto de levantamiento D

Punto de levantamiento G en el fuselaje posterior
Punto de levantamiento C en el fuselaje anterior
Punto de levantamiento F, uno en cada eje del tren principal.

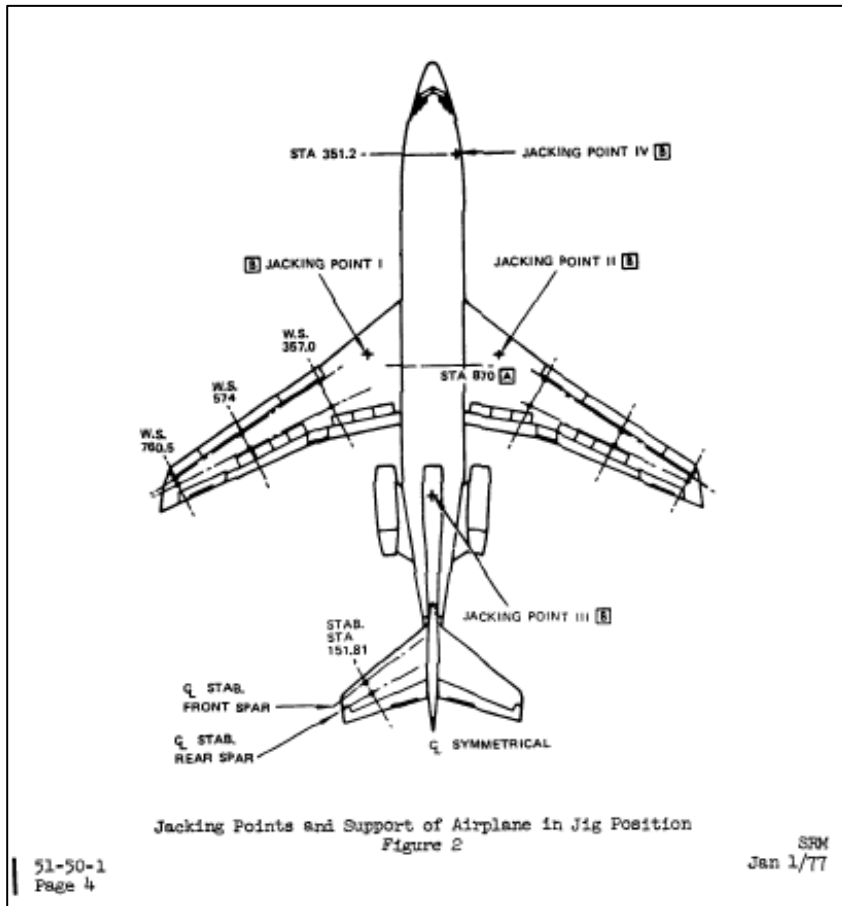


Figura 10. Soporte de madera

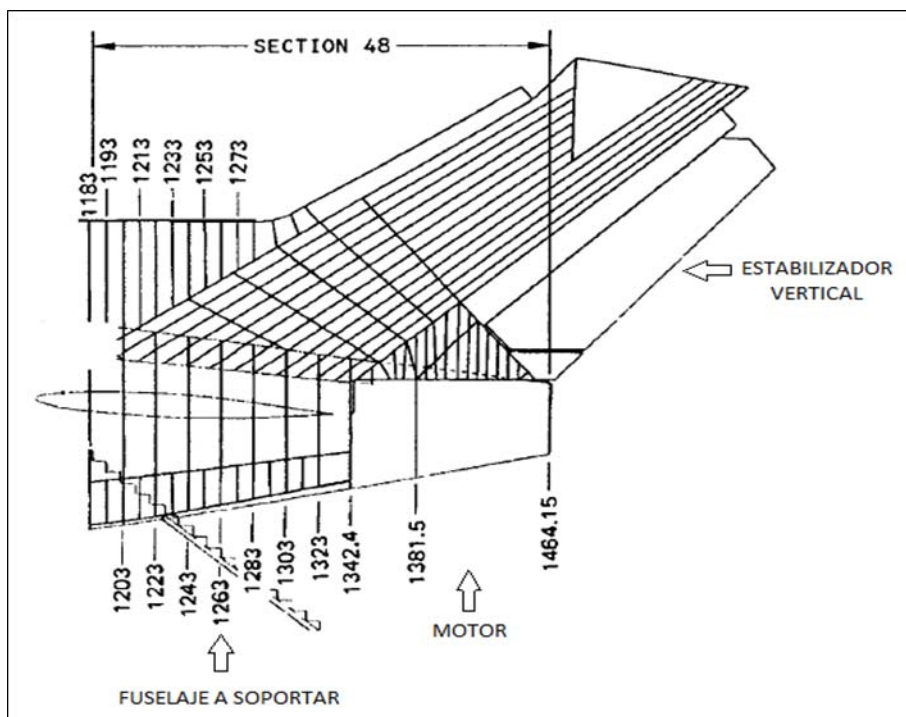
Fuente: Manual de Reparaciones Estructurales Boeing 727

Fuselaje por secciones

Tomando en cuenta el propósito de este proyecto hemos adecuado este subtema en la separación del fuselaje en sus respectivas secciones, como son la 43, 45, 46 y 48.

Tomando como referencia para este proyecto la sección 48, se ha procedido a colocar dos soportes de madera, considerando que esta no posee empenaje, ni estabilizador horizontal, ni motores (1 y 3).

Partiendo de ahí se ha procedido a realizar todos los cálculos y consideraciones necesarias para poder sostener esta sección tan grande.



2.3. Materiales de los soportes

2.3.1. Metal

Metal se usa para denominar a los elementos químicos caracterizados por ser buenos conductores del calor y la electricidad, poseen alta densidad y son sólidos en temperaturas normales (excepto el mercurio); sus sales forman iones electropositivos (cationes) en disolución.

Propiedades

La gran resistencia del metal junto a la facilidad de su trabajo lo hace un material excelente para cualquier construcción.

Los metales poseen ciertas propiedades físicas características, entre ellas son conductores de la electricidad. La mayoría de ellos son de color grisáceo, pero algunos presentan colores distintos; el bismuto (Bi) es rosáceo, el cobre (Cu) rojizo y el oro (Au) amarillo. En otros metales aparece más de un color; este fenómeno se denomina policromismo.

Otras propiedades serían:

Maleabilidad: capacidad de los metales de hacerse láminas al ser sometidos a esfuerzos de compresión.

Ductilidad: propiedad de los metales de moldearse en alambre e hilos al ser sometidos a esfuerzos de tracción.

Tenacidad: resistencia que presentan los metales a romperse o al recibir fuerzas bruscas (golpes, etc.)

Resistencia mecánica: capacidad para resistir esfuerzo de tracción, compresión, torsión y flexión sin deformarse ni romperse.

2.3.1. Madera

La madera es un material ortotrópico encontrado como principal contenido del tronco de un árbol. Los árboles se caracterizan por tener troncos que crecen cada año y que están compuestos por fibras de celulosa unidas con lignina. Las plantas que no producen madera son conocidas como herbáceas.

Como la madera la produce y utilizan las plantas con fines estructurales, es un material muy resistente, y gracias a esta característica y a su abundancia natural, es utilizada ampliamente por los humanos ya desde tiempos muy remotos.

Una vez cortada y secada, la madera se utiliza para muchas y diferentes aplicaciones. Una de ellas es la fabricación de pulpa o pasta, materia prima para hacer papel. Artistas y carpinteros tallan y unen trozos de madera con herramientas especiales para fines prácticos o artísticos. La madera, es también un material de construcción muy importante desde los comienzos de las construcciones humanas y continúa siéndolo hoy.

En la actualidad y desde principios de la revolución industrial, muchos de los usos de la madera han sido cubiertos por metales o plásticos. Sin embargo, es un material apreciado por su belleza y porque puede reunir características que difícilmente se conjuntan en materiales artificiales.

La madera que se utiliza para alimentar el fuego se denomina leña y es una de las formas más simples de biomasa.

Estructura de la madera

Duramen: Parte de la madera localizada en la zona central del tronco. Representa la parte más antigua del árbol, tiende a ser de color oscuro y de mayor durabilidad natural.

Madera utilizada para la construcción de jaranas y otros instrumentos de son jarocho tales como la leona y el mosquito. El ámbar de la madera es precioso.

Madera madura. Alburno modificada por cambios físicos y químicos

Es la madera dura que constituye la columna del árbol. Es la antigua albura que se ha lignificado (células muertas).

Albura: Parte joven de la madera, corresponde a los últimos ciclos de crecimiento del árbol, suele ser de un color más claro.

Composición de la madera

En composición media se compone de un 50% de carbono (C), un 42% de oxígeno (O), un 6% de hidrógeno (H) y el 2% de resto de nitrógeno (N) y otros elementos.

Los componentes principales de la madera son la celulosa, un polisacárido que constituye alrededor de la mitad del material total, la lignina (aproximadamente un 25%), que es un polímero resultante de la unión de varios ácidos y alcoholes fenilpropílicos y que proporciona dureza y protección, y la hemicelulosa (alrededor de un 25%) cuya función es actuar como unión de las fibras. Existen otros componentes minoritarios como resinas, ceras, grasas y otras sustancias.

Tipos de madera

Según su dureza, la madera se clasifica en:

Duras: Son las procedentes de árboles de crecimiento por lo que son más caras, y debido a su resistencia, suelen emplearse en la realización de muebles de calidad.

Roble: Es de color pardo amarillento. Es una de las mejores maderas que se conocen; muy resistente y duradera. Se utiliza en muebles de calidad, parquet.

Nogal: Es una de las maderas más nobles y apreciadas en todo el mundo. Se emplea en mueble y decoración de lujo.

Cerezo: Su madera es muy apreciada para la construcción de muebles. Es muy delicada porque es propensa a sufrir alteraciones y a la carcoma.

Encina: Es de color oscuro. Tiene una gran dureza y es difícil de trabajar. Es la madera utilizada en la construcción de cajas de cepillo y garlopas.

Olivo: Se usa para trabajos artísticos y en decoración, ya que sus fibras tienen unos dibujos muy vistosos (sobre todo las que se aproximan a la raíz).

Castaño: se emplea, actualmente, en la construcción de puertas de muebles de cocina. Su madera es fuerte y elástica.

Olmo: Es resistente a la carcoma. Antiguamente se utilizaba para construir carros.

Eucalipto: está formada por fibras torcidas y espiraladas que impiden su elaboración a sierra o cepillo, por lo que se utiliza como Madera en Rollo, en postes, estibaciones, traviesas de ferrocarril y viga. No se pudre, por el aceite esencial que contiene, y es inatacable por los insectos.

Maderas blandas: El término madera blanda es una denominación genérica que sirve para englobar a la madera de los árboles pertenecientes a la orden de las coníferas. La gran ventaja que tienen respecto a las maderas duras, procedentes de especies de hoja caduca con un periodo de crecimiento mucho más largo, es su ligereza y su precio, mucho menor. Este tipo de madera no tiene una vida tan larga como las duras, pero puede ser empleada para trabajos específicos. Por ejemplo, la madera de cedro rojo tiene repelentes naturales contra plagas de insectos y hongos, de modo que es casi inmune a la putrefacción y a la descomposición, por lo que es muy utilizada en exteriores. La manipulación de las maderas blandas es mucho más sencilla, aunque tiene la desventaja de

producir mayor cantidad de astillas. Además, la carencia de veteado de esta madera le resta atractivo, por lo que casi siempre es necesario pintarla, barnizarla o teñirla.

2.4. Eucalipto

El nombre científico es *Eucalyptus grandis*, esta especie es originaria de Australia y Tasmania, fuera de su distribución natural, ha sido plantada en España, Portugal, California, La India, Marruecos, Venezuela, Ecuador, Perú y Bolivia.

Dentro de sus características sobresalientes es que alcanza hasta los 10m y un diámetro de 2.5m, siendo un tronco recto y cilíndrico, con raíz pivotante que puede penetrar hasta los 10m de profundidad. La corteza externa es de color café plumizo y de consistencia escamosa, su corteza interna es de color café claro y de consistencia lisa, las hojas cuando son jóvenes son opuestas y con ramitas angulares, pero de adultas son alternas, lanceoladas, coriáceas y de color verde azulado. Las flores son de color blanco y amarilloso. El fruto es una cápsula que se abre en el ápice.

En general a los eucaliptos se los divide en:

1. Eucaliptos colorados:

Pesados: *Eucalypto. tereticornis* y *Eucalypto. camaldulensis*.

2. Eucaliptos claros:

Semipesados: *Euca. viminalis*, *Eucalypto. globulus*, *Eucalypto.dunnii*.

Livianos: *Eucalypto. grandis.lipto*

2.4.1. Características

Las mismas se dividen en: físicas, mecánicas, y químicas. En los anexos B y C, se detallan valores de las características correspondientes a distintas especies.

I. Físicas

Son las relacionadas a sus características como material en sí.

Densidad o peso específico

Es una de las más importantes ya que generalmente se correlaciona con las propiedades de resistencia mecánica, aptitud celulósica y energética.

Los eucaliptos colorados (*E. tereticornis* y *E. camaldulensis-rostrata*) se ubican dentro del grupo de maderas "pesadas" (750-1 000 kg/m³) lo que las hace comparables a gran número de especies nativas, el *E. viminalis* y *E. globulus* se encuentran en el grupo de semipesados (500-750 Kg/m³), también comparable a especies nativas, mientras que el *E. grandis* se ubica en el grupo de "livianas" (350-500 Kg./m³), donde frecuentemente se hallan las especies exóticas de rápido crecimiento.

Es de destacar que existen diferencias de densidad entre árboles de una misma especie, aspecto éste que es tenido en cuenta en el mejoramiento de las mismas. La densidad óptima está en función del uso final, aunque desde el punto de vista estructural en general, a mayor densidad, se tiene mayor resistencia.

Variabilidad de la densidad

En estudios realizados en la zona de Concordia por CICELPA (INTI) con árboles de *E. grandis* de 13 a 15 años de edad, extraídos de 40 muestras en 7 localidades y distintos tipos de suelos, se obtuvieron los siguientes valores de densidad básica (norma TAAPI): máximo 0.533 gr/cm³, mínimo 0,352 gr/cm³. Para la misma especie y zona, trabajando con árboles de 10 años de edad con semilla procedente de Sudáfrica, se obtuvieron los siguientes valores de densidad básica: para suelo arcilloso, 0,433 gr/cm³, para suelo arenoso, 0,409

gr/cm³ y para mestizo 0.397 gr/cm³ con una media de 0.413 gr/cm³ (método de máximo tenor de humedad). López, 1990 Existe también variabilidad dentro del árbol, siendo notable la disminución en el centro del tronco (médula). En determinaciones de densidad básica en el corte transversal de *E. grandis* se obtuvieron los siguientes valores: albura 0.464 gr/cm³, duramen 0.470 gr/cm³ y médula 0,431 gr/cm³. Asimismo se compararon árboles con rápido y lento crecimiento dentro de un mismo rodal y los promedios arrojaron valores similares 0,475 y 0,464 gr/cm³, siendo los más bajos los correspondientes a los de lento crecimiento. Tinto, 1989.

Contenido de humedad

Un hecho a remarcar en los eucaliptos y en especial en el *E. grandis*, es que frecuentemente la madera recién apeada supera el 100 % de humedad, es decir que posee más agua que madera. Esto adquiere importancia en la comercialización y el secado de la madera, ya que son grandes los volúmenes de agua que se deben desalojar.

Debido a las tensiones internas los eucaliptos tienen la particularidad de tener problemas de contracciones, los que acarrearán problemas en la industrialización (las mismas causan rajaduras, grietas y deformaciones). Un tipo especial de contracción es el "colapso" el cual es frecuente en eucalipto. Su incidencia depende de las especies, es fuerte en *E. camaldulensis* y *E. globulus*, mediano en *E. tereticornis* y *E. viminalis* y leve en *E. grandis*. La estabilidad, o contracción, medida a través de la relación T/R (relaciona cuanto contrae tangencial y radialmente) indica que en general los eucaliptos son "poco estables" a "medianamente estables". Es de destacar que el *E. grandis* es el que menos problemas ofrece en este sentido. Para atenuar estos problemas es que se hace indispensable utilizar las tecnologías apropiadas en la industrialización (tipos de corte de aserrado, secado lento, temperaturas adecuadas, tratamiento de reacondicionamiento de colapso, etc.)

Dureza

En correlación con su densidad, los eucaliptos más pesados se clasifican como duros 28. Propiedades de la madera de Eucalipto (*E. tereticornis*), los intermedios como semiduros (*E. viminalis*, *E. globulus*) y el más liviano como blando (*E. grandis*), esto hace que se puedan adaptar a distintos usos según el requerimiento de dureza (p.ej. los duros y semiduros duros son preferidos para pisos de parquet). En la medida que son más blandos se facilita su industrialización, especialmente en el aserrado. En general la resistencia mecánica de los eucaliptos los hace aptos para la mayoría de los usos estructurales.

Durabilidad

La albura resulta poco durable, por lo que la durabilidad natural está dada por el duramen. En el caso de madera colocada en tierra los colorados se comportan como medianamente durables, mientras que los blancos son poco durables. Colocados al aire libre todos se comportan como durables. Probetas para análisis Una característica importante es que en todos los casos la albura es muy penetrable con preservantes, mientras que los durámenes son impenetrables. Esto permite otorgarles durabilidad artificial mediante el impregnado de la albura.

II. Mecánicas

Son aquellas relacionadas con la resistencia que oponen a la aplicación de fuerzas externas, generalmente de gran importancia para los usos estructurales de la madera.

Flexión y compresión

Los valores de flexión estática y compresión axial indican que su comportamiento es comparable a las maderas nativas semipesados a livianas.

Cuando a estos valores se los relaciona con su peso específico (cota de calidad), es decir cuánto resiste 1 Kg. de cada madera, se ve que su comportamiento es muy bueno, ubicándose en la clasificación de "muy resistente" a "resistente". Si bien tiene valores medianamente bajos, cuando se lo relaciona con su bajo peso resulta en una madera resistente a muy resistente (esto es muy importante para el uso en cajones, embalajes y pallets).

En general la resistencia mecánica de los eucaliptos los hace aptos para la mayoría de los usos estructurales.

III. Químicas

Componentes químicos

En cuanto a componentes característicos de los eucaliptos se puede mencionar la frecuente presencia de silicio, taninos y kinos, los que varían según la especie. El silicio otorga cierta resistencia a la madera, aunque su efecto es negativo ya que desgasta el metal.

En cuanto a los taninos, éstos otorgan mayor durabilidad a la madera y otorgan coloraciones más rojizas, por ello son más abundantes en los eucaliptos de tipo "colorados". El kino es una gomorresina producida por traumatismos, heridas de ramas o alteraciones de la madera, el cual se considera como un agente pernicioso, para el aserrado y la industria celulósica.

2.5. Formas de sujeción para soportes en madera

2.5.1. Uniones

La unión por ensamble es unir dos piezas de madera, cada una con picos cuadrados sobresalientes diferentes (una al contrario de la otra) de forma que coincidan entrelazando sus puntas y haciendo una sola pieza casi uniforme.

Existen muchas técnicas de ensamblaje, algunas tan perfectas que no necesitan clavos ni cola, pero difíciles de hacer sin herramientas profesionales.

2.5.2. Ensamblado

Existen distintos tipos de ensamblado, según la forma de las piezas que se desee unir. Los más frecuentes son los que tienen forma de L, de T y de cruz.

Ensamblado a tope

Son los más sencillos de realizar ya que la superficie a ensamblar se atornilla o encolan directamente sin necesidad de rebajarlas. Pero no son muy resistentes por lo que conviene reforzarlos mediante placas, clavos, etc.

Ensamblado con espiga

La unión con espiga, llamada también clavija es sencilla y rápida. Las espigas son cilindros estriados de madera dura que se introducen en los orificios taladrados previamente en las dos piezas que se desea ensamblar. Siempre se deberá usar una broca del mismo tamaño de la clavija para que esta encaje perfectamente en el orificio.

Ensamblado a escuadra

El ángulo de unión entre piezas tendrá exactamente 90°.

Ensamblado solapado

Es la unión de dos piezas de madera en la que una se sobrepone a otra. Esto permite obtener una mayor superficie de contacto entre las piezas, que se pueden encolar o reforzar con tornillos, para lograr una unión sólida.

Ensamblado solapado rebajado

La mayoría se realiza rebajando la junta, es decir se retira material o cajea uno de los elementos solapados para que la pieza encaje perfectamente.

Ensamblado solapados en L

Este tipo de junta permite unir dos piezas de madera formando un ángulo recto. La realización es sencilla usando una simple sierra de costilla, y el resultado es un ensamble bien acabado que, además, se puede reforzar con clavos o tornillos.

2.6. Acoples y empalmes

2.6.1. Acoples

Hay distintas técnicas para unir o empalmar piezas de madera. El acoplamiento es el ensamble unión de tablero o madera para aumentar sus dimensiones. El más común es el acoplamiento canto con canto que sirve para unir dos piezas y obtener una mayor. Un empalme, en cambio, es la unión de dos piezas por sus extremos, para alargarla.

Para unir dos maderas es imprescindible que las superficies en contacto de ambas piezas coincidan exactamente. Si no es así, deberán cepillarse hasta que la unión sea perfecta.

Unión encolada

Se realizan encolando ambas superficies antes de sujetarlas con una prensa para inmovilizarla.

Unión con espigas o clavijas

Las espigas o clavijas refuerzan la unión encolada en piezas voladas o que deben resistir pesos y presión.

Unión con lengüeta

Consiste en usar una pieza de contrachapado (lengüeta) para reforzar la unión de los tableros.

Machihembrado

Para hacer una unión machihembrada, se rebaja de los cantos en forma de lengüeta, y en el otro se realiza una ranura del mismo grosor, de forma que ambas piezas encajen al encolarse.

2.6.2. Empalmes

Empalmes con planchas (emparedado): Unas planchas de contrachapado sirven para reforzar cualquier empalme. Después de encolar todas las piezas entre sí conviene reforzar la unión con tornillos o pernos.

Empalme biselado

Cuanto menor sea el ángulo del bisel y mayor la superficie encolada, mejor será el empalme.

Empalme solapado sencillo

Consiste en rebajar a la mitad el grosor de los extremos a empalmar. Una vez comprobado que las piezas coinciden exactamente se puede encolar y, si se desea, reforzar la unión con tornillos.

Empalme empotrado

O de pico de flauta, esta técnica, además de permitir una buena superficie de encolado, hace que la unión pase casi desapercibida.

Empalme solapado superpuesto

Unos simples tornillos o pernos con arandelas y tuercas permiten hacer empalmes seguros, aunque poco estético, por lo que se suele usar sólo para unir estructuras de madera.

2.7. Herramientas y equipos para trabajar la madera

2.7.1. Herramientas

Unas herramientas básicas permitirán realizar trabajos más complejos o reparación de madera, conviene tener a mano herramientas específicas.

Banco de trabajo

Una buena mesa de trabajo para carpintería debe ser fuerte y estable, para poder manipular grandes tableros, serrar y trabajar sin problemas o servir de base para la herramienta fija. Existen múltiples modelos, de madera o metal, que suelen tener incorporados mecanismos de sujeción para facilitar el trabajo. Algunos modelos permiten acoplar y fijar herramientas eléctricas. Los bancos plegables permiten realizar una gran parte de las funciones de bancos fijos y pueden guardarse ocupando poco espacio.

Gato o tornillo de apriete

Es un instrumento formado por dos topes de hierro fundido: uno fijo y el otro deslizante y graduable en su apertura. Se emplea para sujetar perfectamente las piezas bien encoladas.

Soporte cortador

Consiste en una tabla de dos listones que nos sirve para apoyar piezas pequeñas de madera para cortarlas de forma guiadas.

Flexómetro de carpintero

Es una herramienta tradicional de medición en carpinterías pero actualmente se utiliza más el Flexómetro.

Formón

Es una herramienta con hojas de corte libre. Su estructura nos recuerda al destornillador.

Martillo y masa

Son dos herramientas utilizadas para golpear. La maza es un martillo de madera para golpear los mangos de formones, gubias o piezas de madera.

2.7.2. Máquinas

Máquina cepilladora

Es una máquina utilizada muy frecuentemente en la industria de la madera, y sirve para alisar la superficie de la madera. Está formada por un árbol porta-cuchillas que se sitúa entre dos mesas, y en la superficie de la bancada se encuentra el palograma, para hacer de tope o guía que soporta las piezas.

Accidentes: fundamentalmente se deben a la acción de las cuchillas, sobre todo en la mano, o por rotura y proyección de las mismas. Otros accidentes se deben a la acción de retroceso de la pieza. Hay que tener en cuenta también el llamado efecto estroboscópico por el tipo de iluminación (los tubos fluorescentes hacen

sentir que una máquina en movimiento parezca parada, pudiendo causar por ello accidente, y por lo tanto, se modificará el tipo de iluminación acorde con las recomendaciones). Ver anexo 8

Máquina lijadora

Lijadora consta de una banda cerrada de lija sujeta con tensión entre dos rodillos. Un rodillo genera el movimiento de la banda de lija, mientras que el otro sirve para controlar la tensión y el desplazamiento lateral de la misma. Una placa situada entre ambos rodillos mantiene la banda de lija contra la pieza a lijar. Está indicada para lijar grandes superficies planas. Se trabaja en el sentido de la veta dando pasadas paralelas y superpuestas. Hay que tener bastante tacto sobre todo al iniciar el lijado, ya que no se puede dejar parada la máquina en ningún momento debido a su gran poder de lijado. No es necesario ejercer gran presión sobre ella. Esta máquina se puede fijar con sargentos o gatos a un banco de trabajo, convirtiéndola de esta forma en una lijadora de banda estacionaria. En este caso lo que moveremos será la pieza a lijar. Ver anexo 9

Máquina Cortadora

Una sierra caladora es una máquina portátil eléctrica, que permite cortar con precisión varios materiales, como madera, enchapado, aglomerado, melamina, PVC, vidrio sintético, cartón, cuero, aluminio, zinc, poliestireno, corcho, fibrocemento, acero, etc. Además permite hacer todo tipo de corte: curvo, derecho, biselado.

La sierra caladora está compuesta por un motor eléctrico con una potencia entre 300-450 watts, y posee una lámina con movimiento oscilante de arriba hacia abajo.

El tipo de corte de la sierra caladora está dado por el tipo de hoja que se emplee. Las de dientes grandes dan un corte alternado, sirven para maderas y derivados, en tablas de hasta 60mm.

Dientes medianos, dan un corte preciso y fino, para todas las maderas, placas y materiales plásticos. Una hoja ondulada, brinda un corte recto, para metales ferrosos.

Dientes finos, dan un corte fino, para contornear curvas cerradas en madera. Dientes muy finos: para cortar materiales blandos y no ferrosos. Dientes extra finos, para cortar metales.

Taladro

Taladrar significa perforar o hacer un agujero (pasante o ciego) en cualquier material. Es un trabajo muy común en cualquier tarea de bricolaje y muy sencillo si se realiza con las herramientas adecuadas. Lo principal es contar con un taladro decente y una broca apropiada al material a taladrar. En algunos casos será imprescindible la utilización de algún accesorio, como por ejemplo el soporte vertical o los topes de broca. Ver anexo 10

2.8. Técnicas de acabado

El acabado de la superficie de la madera consiste en proteger la madera de los agentes exteriores que perjudican su estructura y provocan que se pudran prematuramente.

Éste tratamiento se realiza mediante la aplicación de pinturas, barnices u otros materiales similares. Además de darle protección realza el aspecto estético del trabajo en general.

Los tintes sirven para intensificar los colores naturales, rebajar el impacto de las vetas o igualar el tono

De distintas piezas de la misma madera. Gracias a los tintes, la madera común puede imitar los tonos de materiales más valiosos y es posible dar un aspecto antiguo o rústico a los muebles nuevos.

2.8.1. Barnices

El barniz es uno de los acabados tradicionales para la madera. A diferencia de las ceras y aceites, los barnices crean una auténtica capa protectora impermeable, protegiendo a la madera de los agentes externos y de pequeñas erosiones.

Barniz de goma laca

Es llamado también pulimento francés porque, aunque el uso de la laca se remonta al antiguo Egipto, fue en la Francia del siglo XVIII donde se popularizó esta técnica. También se conoce cómo barniz de muñequilla. Éste se obtiene disolviendo la secreción de un escarabajo en alcohol etílico. Se puede comprar en escamas, que se disuelven en alcohol etílico, o listo para usar.

Aunque se puede usar con la brocha, este barniz se aplica tradicionalmente con una almohadilla de algodón que permite extender finísimas capas de la laca sobre la madera.

Barniz sintético

El barniz sintético se aplica de forma parecida a las de las pinturas sobre madera, aunque hay que tener en cuenta que es un recubrimiento transparente, por lo que la superficie a pintar debe estar perfectamente preparada.

CAPITULO III

DESARROLLO DEL TEMA

3.1. Preliminares

Dentro de esta fase se analizara la importancia que conlleva la realización de este proyecto que se refiere a la construcción e implementación de dos soportes que servirán para el alojamiento de la sección 48 del fuselaje del avión Boeing 727, debido a que el instituto necesita que este avión comercial de instrucción dentro de sus instalaciones.

3.2. Planteamiento de alternativas

Para realizar la construcción de los soportes, se valió del manual de reparaciones estructurales específicamente en el ATA 51, en donde se observó que existen dos estructuras diferentes que sirven para el alojamiento del fuselaje del Boeing 727, los cuales son el tipo caballete y el cama.

3.2.1. Alternativa 1

Esta primera alternativa se refiere a la de tipo caballete, esta se encuentra en el manual de reparaciones estructurales del avión Boeing 727, la misma que es utilizada para el soporte del fuselaje del avión Boeing 727, para realizar reparaciones mayores, alas, y remover los pines que sostienen las alas del fuselaje.

El tipo de material que se utiliza este soporte es madera, la misma que para diferentes partes de su estructura debe tener medidas recomendadas por el manual.

TABLA 2 Ventajas y desventajas alternativa 1

VENTAJAS	DESVENTAJAS
Este soporte posee un mecanismo que permite su movimiento vertical	Es difícil de transportar
Por su diseño es más resistente	
Se necesita de poco material	
Es ergonómico para su función	Es pesado

FUENTE: Investigación de campo
ELABORADO POR: Pablo Herrera

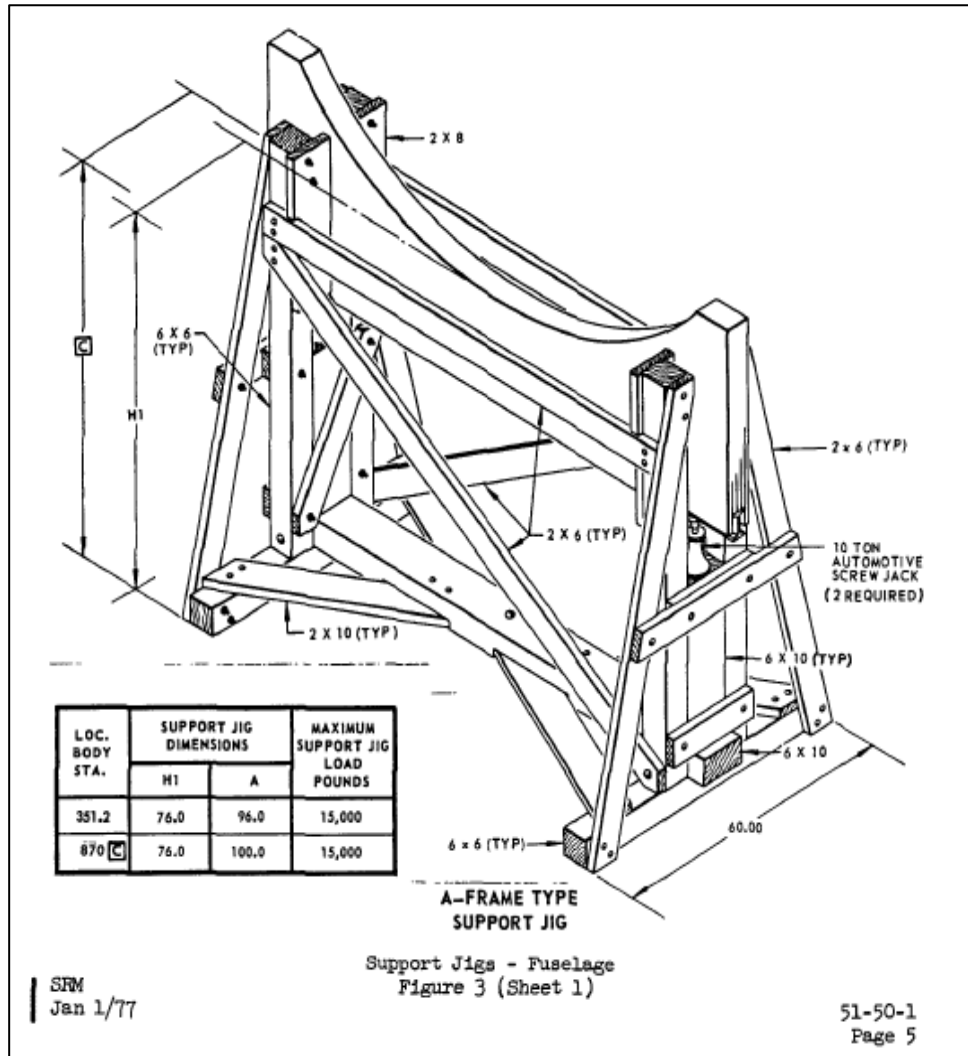


Figura 11. Soporte tipo caballete

Fuente: Manual de Reparaciones Estructurales Boeing 727

3.2.2. Alternativa 2

Esta segunda alternativa es la tipo cuna, su diseño principalmente es como una malla, es decir una viga encima de la otra pero en forma cruzada como se muestra en la figura 11, el material que está compuesta es de madera, posee un tablero que permite el soporte del fuselaje, es utilizada para alojar el fuselaje del Boeing 727, para realizar reparaciones mayores, inspecciones de componentes como los trenes de aterrizaje entre otras.

Este tipo de soporte está más orientado a las estaciones 351,2 y la 870 del fuselaje

TABLA 3 Ventajas y desventajas alternativa 2

VENTAJAS	DESVENTAJAS
Es liviano	Este soporte no posee un mecanismo que permite su movimiento vertical
No es para la sección deseada	Solo se utiliza en estaciones de poca altura
	Se necesita de más material

FUENTE: Investigación de campo
ELABORADO POR: Pablo Herrera

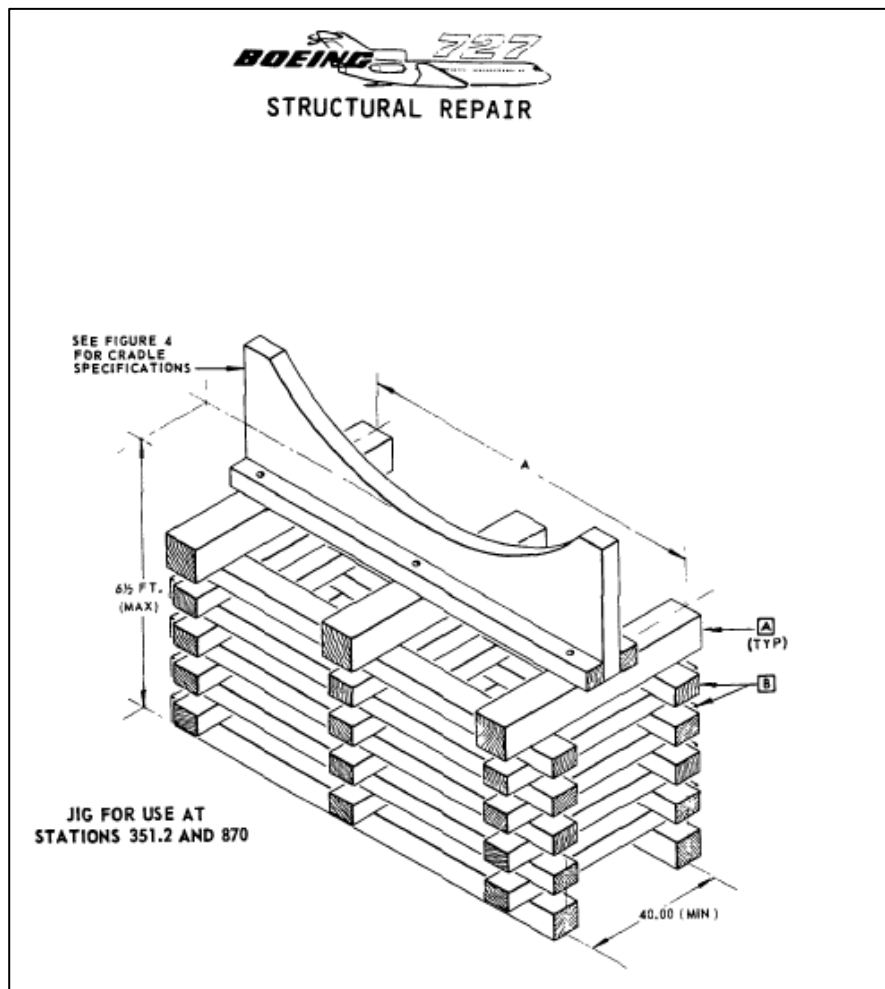


Figura 12. Soporte tipo cuna

Fuente: Manual de Reparaciones Estructurales Boeing 727

3.2.3. Selección de alternativa

Una vez analizadas las dos alternativas, con sus ventajas y desventajas se procedió a utilizar la alternativa 1, debido a que este tipo es el adecuado debido a sus ventajas que presenta tanto en la construcción como traslado, para la sección 48 del fuselaje.

3.3. Estructura de los soportes

Para esta fase fue muy útil la información que se encontró en el Manual de Reparaciones Estructurales, específicamente en el ATA 51, subtema 51-50 (Soportes de Estructuras para reparaciones). En el cual nos da las indicaciones necesarias para determinar el tipo de material, las dimensiones mínimas que deben tener los componentes del soporte, y que requerimientos se necesitan para colocarlos.

3.4. Dimensión de los soportes

Aquí podemos obtener en tablas las medidas que tendrá cada soporte que servirá para el alojamiento de la sección 48 del avión Boeing 727.

TABLA 4 Dimensiones del soporte 1

N°	CANTIDAD	DENOMINACIÓN	DIMENSIONES (m)	LONGITUD (m)
1	4	Columnas	0,12 x 0,12	3,50 c/u
2	2	Columnas	0,18 x 0,12	2,69 c/u
3	1	Viga	0,175 x 0,135	2,91
4	2	Vigas	0,12 x 0,12	1,50 c/u
5	2	Vigas	0,12 x 0,065	4,25 c/u
6	2	Vigas	0,12 x 0,065	2,80 c/u
7	4	Vigas	0,12 x 0,065	3,67 c/u
8	2	Vigas	0,12 x 0,065	0,40 c/u
9	2	Vigas	0,12 x 0,065	0,18 c/u
10	2	Vigas	0,12 x 0,065	a) 0,61 c/u
				b) 0,645 c/u
11	4	Vigas	0,16 x 0,04	0,755 c/u
12	1	Tablero	0,07 x 0,9	3,03
			0,07 X 0,535	3,03
13	2	Vigas	0,15 x 0,055	2,99

FUENTE: Investigación de campo
ELABORADO POR: Pablo Herrera

TABLA 5 Dimensiones del soporte 2

N°	CANTIDAD	DENOMINACIÓN	DIMENSIONES (m)	LONGITUD (m)
1	4	Columnas	0,12 x 0,12	2,40 c/u
2	2	Columnas	0,18 x 0,12	1,67 c/u
3	1	Viga	0,175 x 0,135	2,91
4	2	Vigas	0,12 x 0,12	1,50 c/u
5	2	Vigas	0,12 x 0,065	3,45 c/u
6	2	Vigas	0,12 x 0,065	2,80 c/u
7	4	Vigas	0,12 x 0,065	2,86 c/u
8	2	Vigas	0,12 x 0,065	0,40 c/u
9	2	Vigas	0,12 x 0,065	0,18 c/u
10	2	Vigas	0,12 x 0,065	a) 0,725 c/u
				b) 0,77 c/u
11	4	Vigas	0,16 x 0,04	0,755 c/u
12	1	Tablero	0,07 x 0,9	3,03
			0,07 X 0,545	3,03
13	2	Vigas	0,15 x 0,055	2,99 c/u

FUENTE: Investigación de campo
ELABORADO POR: Pablo Herrera

3.5. Cálculos

3.5.1. Cálculos por el método manual del soporte 1

PREÁMBULO: Con el objetivo de verificar la resistencia de la estructura del soporte 1, se procede a realizar una definición tipo síntesis del problema de la cual se desprende que la carga aplicada es de 17950 lb es decir 79845 N; la estructura tiene varios componentes a lo largo de los cuales recorren vectores de carga derivados de la principal antes mencionada que originan esfuerzos posibles de determinar, sin embargo el análisis de todo el ensamble tiende a transformarse en una aplicación de ingeniería, en virtud que el mismo involucra conocimientos superiores a los tecnológicos, de tal forma se ha preferido realizar un análisis del problema tomando individualmente cada componente parte de la estructura y someténdolo a la máxima carga (peor caso) que podría a criterio mío aplicarse en él de esta manera se obtienen el siguiente estudio:

VERIFICACIÓN DE LA RESISTENCIA DEL TABLERO SOPORTE.

Por resistencia de materiales conocemos que el esfuerzo axial se calcula:

$$\sigma = \frac{P}{A} \quad \text{Dónde: } \sigma \rightarrow \text{Esfuerzo axial.}$$

P → Carga aplicada.

A → Área de aplicación.

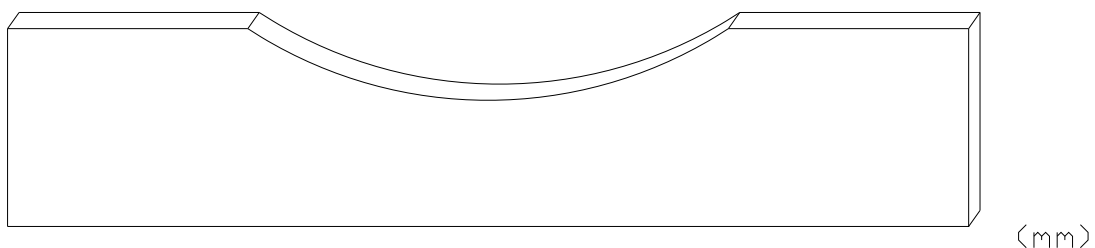


Figura 13. Geometría del tablero

Fuente: Programa inventor

Se asumirá para efecto de cálculo una carga puntual aplicada en el medio del soporte que pasa por el centro de gravedad del mismo; dada que la sección aplica en la semicircunferencia una carga uniformemente distribuida en el tablero; que para efecto del cálculo la puntualizamos.

En cuanto al área de aplicación tomamos en cuenta un plano tangente al radio máximo de la cama de soporte del tablero; con el afán de determinar el esfuerzo de apoyo en el componente σ_b :

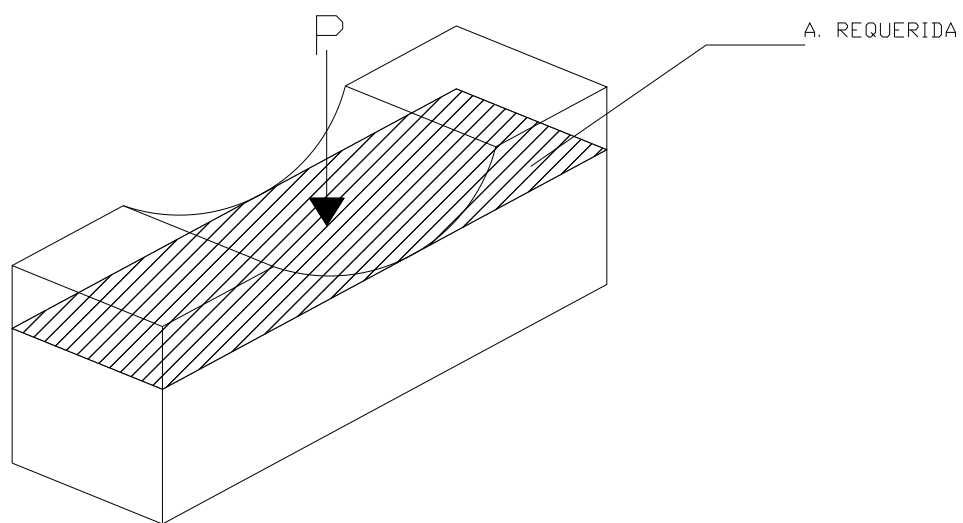


Figura 14. Área de aplicación del tablero

Fuente: Programa inventor

Siendo así:

$$P = 17950 \text{ Lb}; \quad P = 79845 \text{ N}$$

$$A_R = 3.03 \text{ m} * 0.090 \text{ m} = 0.27 \text{ m}^2$$

$$\sigma_{b(\text{NORMAL})} = \frac{79845 \text{ N}}{0.27 \text{ m}^2} = 0.29 \text{ MPa}$$

Posterior calculamos el esfuerzo de corte que actúa en el plano x – y para lo cual cambiamos la sección de área de aplicación; esta resulta ser:

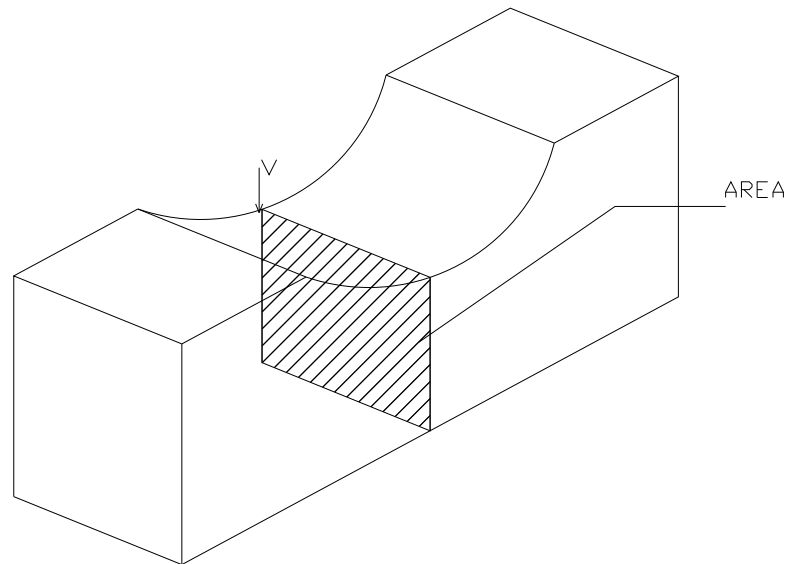


Figura 15. Área del plano de corte

Fuente: Programa inventor

$$A_r = 0.545 \text{ m} * 0.090\text{m} = \mathbf{0.049\text{m}^2}$$

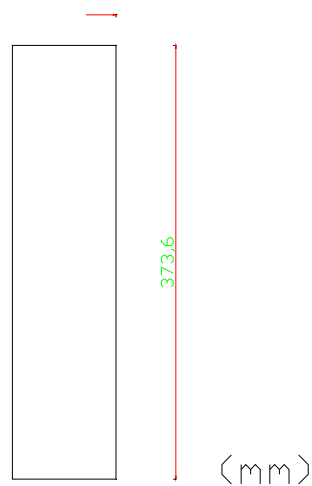


Figura 16. Área de la columna

Fuente: Programa inventor

$$\tau_{xy} = \frac{V}{A}$$

$$\tau_{xy} = \frac{79845 \text{ N}}{0.049 \text{ m}^2} = 1,62 \text{ MPa}$$

$$V = 79845 \text{ N}$$

Para aplicar la correspondiente teoría de falla;(Von Mises) y conocer que factor de seguridad presenta la parte planteamos el círculo de MOHR correspondiente.

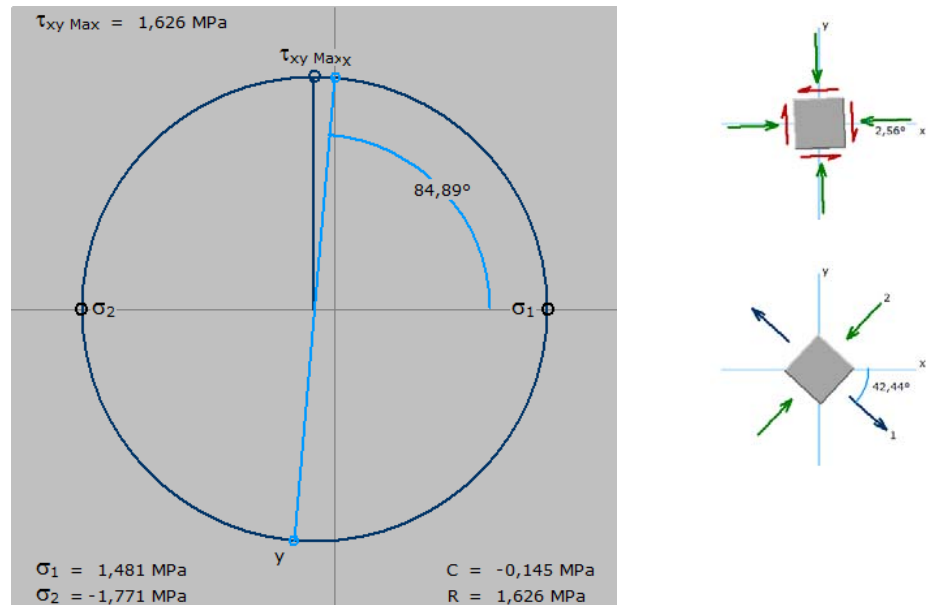


Figura 17. Diagrama del círculo de Mohr

Fuente: Programa inventor

$$\sigma_1 = 1.48 \text{ MPa}$$

$$\sigma_2 = -1.77 \text{ MPa}$$

$$\tau_{xy} = 1.62 \text{ MPa}$$

Aplicamos Von Mises

$$\sigma' = \sqrt{\sigma_A^2 - \sigma_A \sigma_B + \sigma_B^2}$$

$$\sigma' = \sqrt{1.48^2 - 1.48 \times (-1.77) + (-1.77)^2}$$

$$\sigma' = \sqrt{2.19 + 2.61 + 3.13}$$

$$\sigma' = 7.21 \text{ MPa}$$

$$n = \frac{S_y}{\sigma_1} = \frac{48 \text{ MPa}}{7.21 \text{ MPa}} = 6.65$$

Como $n > 1$ el diseño se acepta.

Como criterio personal tomar en cuenta por favor el expresado en las secciones.

COLUMNA DE SOPORTE PRINCIPAL LATERAL:

Este elemento presenta el siguiente detalle geométrico y a dimensional.

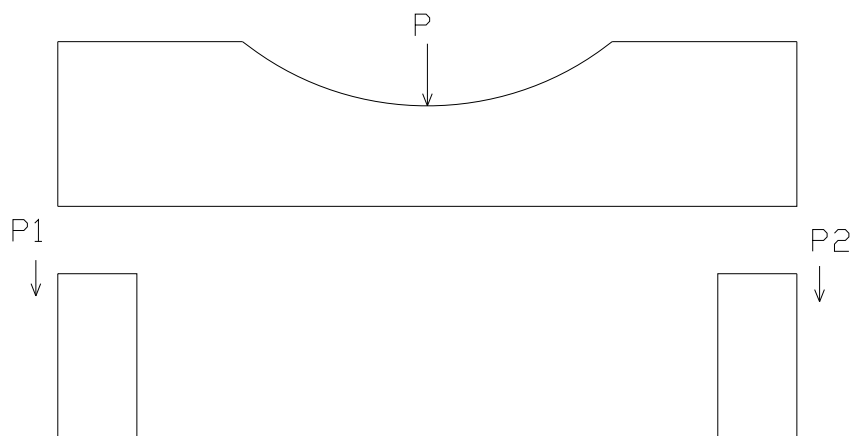


Figura 18. Distribución de cargas

Fuente: Programa inventor



Figura 19. Columna de soporte principal lateral

Fuente: Programa inventor

$$P_1 + P_2 = P_T$$

$$P = 79845 \text{ N}$$

$$P_1 = 39922 \text{ N} = P_2$$

$$A_1 = 0.12 \text{ m} * 0.18 \text{ m} = \mathbf{0.021 \text{ m}^2}$$

$$\sigma = \frac{39922 \text{ N}}{0.021 \text{ m}^2} = 1.90 \text{ MPa}$$

(Dentro de límites de fluencia y de esfuerzo crítico), en

columnas necesario compararlo con la carga crítica de la columna.

Ahora procedemos al cálculo de la carga crítica de la columna;

$$P_{cr} = \frac{\pi^2 EI}{L^2}$$

1. El coeficiente de : $C_c = \sqrt{2\pi \frac{E}{\sigma_y}}$; σ_y = Esfuerzo de fluencia.

$$C_c = \sqrt{2\pi \frac{12286 \text{ MPa}}{48 \text{ MPa}}} = 70.976$$



Figura 20. Columna con forma de pandeo

Fuente: Programa inventor

$$r = \sqrt{\frac{I}{A}} \rightarrow \text{Radio de giro}$$

$$k = 0.500 \rightarrow \text{Tablas}$$

Respecto al eje "y"

$$k.L / r_y = 14.001$$

Con respecto al eje z el radio de giro es:

$$r_z = 49.07 \text{ y } k = 0.500$$

$$k.L / r_z = 9.883$$

Tomamos el mayor radio de giro

$$P_{cr} = \frac{\pi^2 EI}{L^2}$$

$$P_{cr} = \frac{\pi^2 \cdot 12.25 \cdot 10^9 \frac{\text{N}}{\text{m}^2} \cdot 5.83 \cdot 10^{-5} \text{ m}^4}{(2.69 \text{ m})^2}$$

$$P_{cr} = \frac{\pi^2 \cdot 12.25 \cdot 10^9 \frac{\text{N}}{\text{m}^2} \cdot 5.83 \cdot 10^{-5} \text{ m}^4}{7.2361 \text{ m}^2}$$

$P_{cr} = 0.97$ MN, si la carga aplicada al elemento es de 0,039922 MN, la columna no padea.

Es prudente aclarar el cálculo de la inercia que es:

$$I = \frac{1}{12} b \cdot h^3$$

$$I = \frac{1}{12} (0.12) (0.18)^3$$

$$I = 5,83e-005 m^4$$

El esfuerzo crítico en la columna es:

$$\sigma_{cr} = \frac{\pi^2 E}{(L/r)^2} = \frac{\pi^2 \cdot 19.286e+009 Pa}{(2.69/14.001)^2} = 616 \text{ GPa} \Rightarrow \text{si el calculado da un valor de } 1,90 \text{ MP}$$

la columna no padea.

SOPORTES INCLINADOS: EN EL PEOR CASO que las columnas de la estructura tiendan a abrirse por sobre carga o algún motivo que así lo permita; se va a comprobar la resistencia de los soportes inclinados.

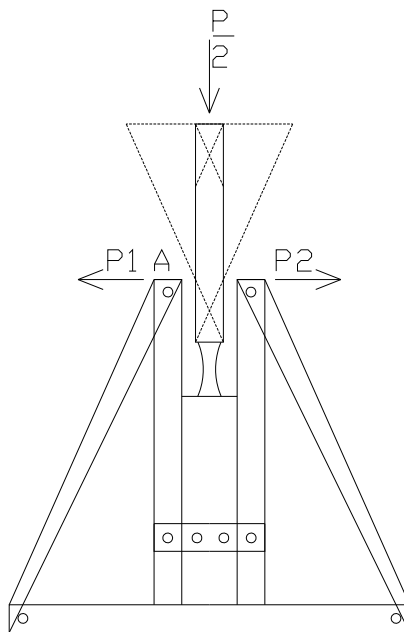


Figura 21. Disposición lateral del soporte 1

Fuente: Programa inventor

La P total se le divide para 2 de donde:

P_1 : 39922 N

P_2 : 39922 N

Tomando P_1 : en A

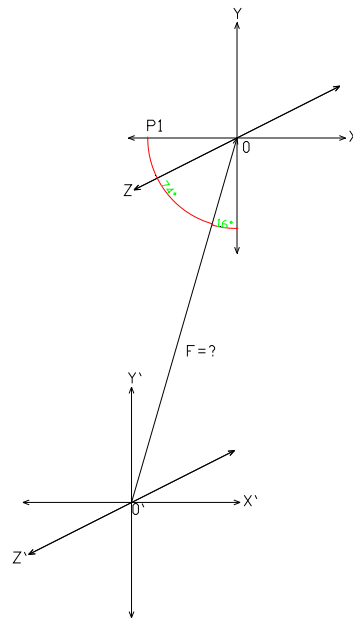


Figura 22. Diagrama de fuerzas y ángulos para esfuerzo

Fuente: Programa inventor

$$\cos 74^\circ = \frac{P_1}{F}$$

$$\cos 74^\circ = \frac{39922 \text{ N}}{F}$$

$$F = \frac{39922 \text{ N}}{\cos 74^\circ}$$

$F = 144832 \text{ N}$ (TENSIÓN)

$A = 0.065\text{m} * 0.12 \text{ m} = 0.0078 \text{ m}^2$

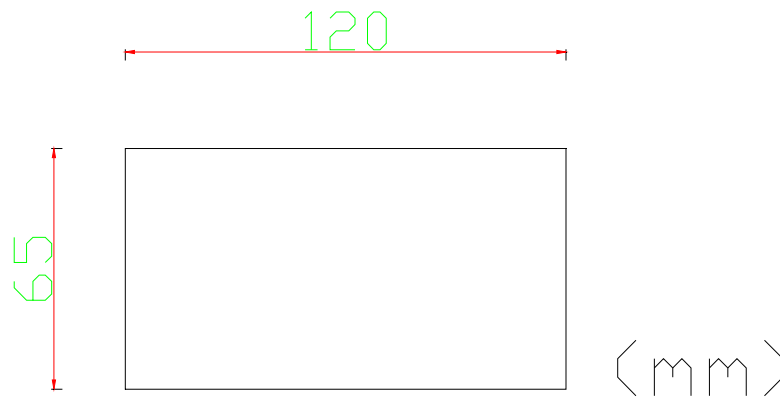


Figura 23. Área para el esfuerzo cortante

Fuente: Programa inventor

$$\sigma = \frac{V}{A} = \frac{144832 \text{ N}}{0.0078 \text{ m}^2} = 18.56 \text{ MPa}$$

Para el esfuerzo cortante:

$$A_0 = \frac{A}{\text{Sen } \theta}$$

$$A_0 = \frac{0.0078 \text{ m}^2}{\text{Sen } 16^\circ}$$

$$A_0 = 0.028 \text{ m}^2$$

$\tau = \frac{F}{A_0} = \frac{39922 \text{ N}}{0.028 \text{ m}^2} = 1.42 \text{ MPa}$ → Comparado con S_y del eucalipto, está dentro de rango.

El esfuerzo intermedio superior en el peor caso tendrá que soportar 79845 N en tensión.

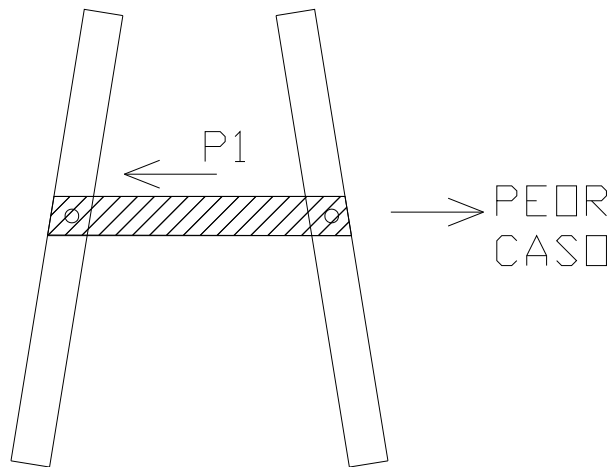


Figura 24. Fuerzas en viga vista lateral

Fuente: Programa inventor

$$A = (0.065 * 0.12) \text{ m}^2$$

$$A = 0.0078 \text{ m}^2$$

$$P = 79845 \text{ N}$$

$$\sigma_t = \frac{79845 \text{ N}}{0.0078 \text{ m}^2} = 10.23 \text{ MPa} \rightarrow \text{Menor a } S_y, \text{ se acepta el diseño.}$$

Para la viga frontal inferior esta tiene un objetivo evitar que cuando el soporte esté cargado sus columnas se abran y se den esfuerzos extras que dañen la estructura y repercutan en la sección.

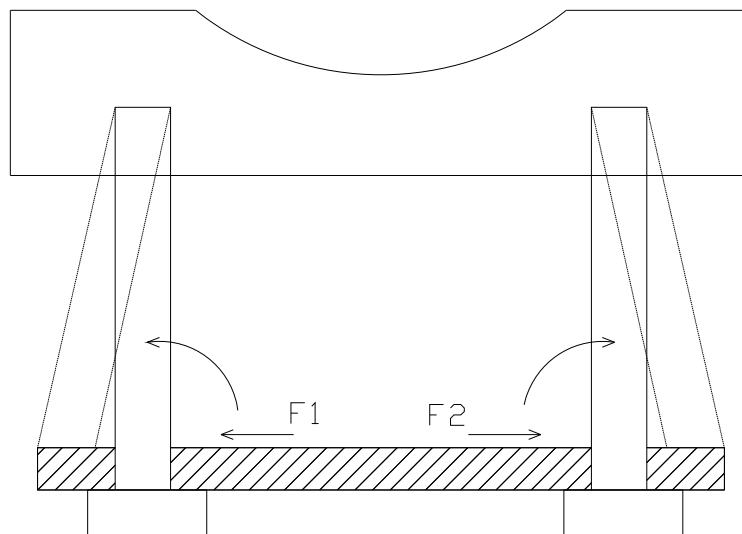


Figura 25. Fuerzas inferiores

Fuente: Programa inventor

Puede pasar F_1 o F_2

F_1 en el peor caso puede tomar un valor de $79845/2 \text{ N} \Rightarrow 39922 \text{ N}$

El área:

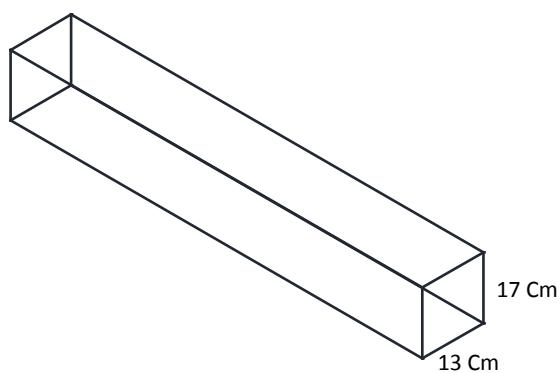


Figura 26. Viga frontal inferior

Fuente: Programa inventor

$$A = 0.17 \text{ m} * 0.13\text{m}$$

$$A = 0.0221 \text{ m}^2$$

$$\sigma = \frac{39922 \text{ N}}{0.02221 \text{ m}^2} = 1.79 \text{ MPa} < S_y$$

Hay que verificar la viga inferior lateral; el cual deberá cumplir con soportar la carga de corte aplicada por el peso de la sección.

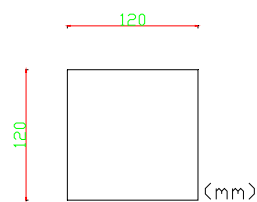


Figura 27. Medidas de la viga

Fuente: Programa inventor

$$A = 0.12 \text{ m} * 0.12\text{m} = 0.0144 \text{ m}^2$$

$$\tau = \frac{39922 \text{ N}}{0.0144 \text{ m}^2} = 2.77 \text{ MPa} \rightarrow \text{Menor a } S_y \text{ se acepta.}$$

Sin embargo que ocurriría si el elemento en sección realmente actúa como una viga simplemente apoyada en sus extremos que puede darse por factores externos al diseño y operación de la estructura:

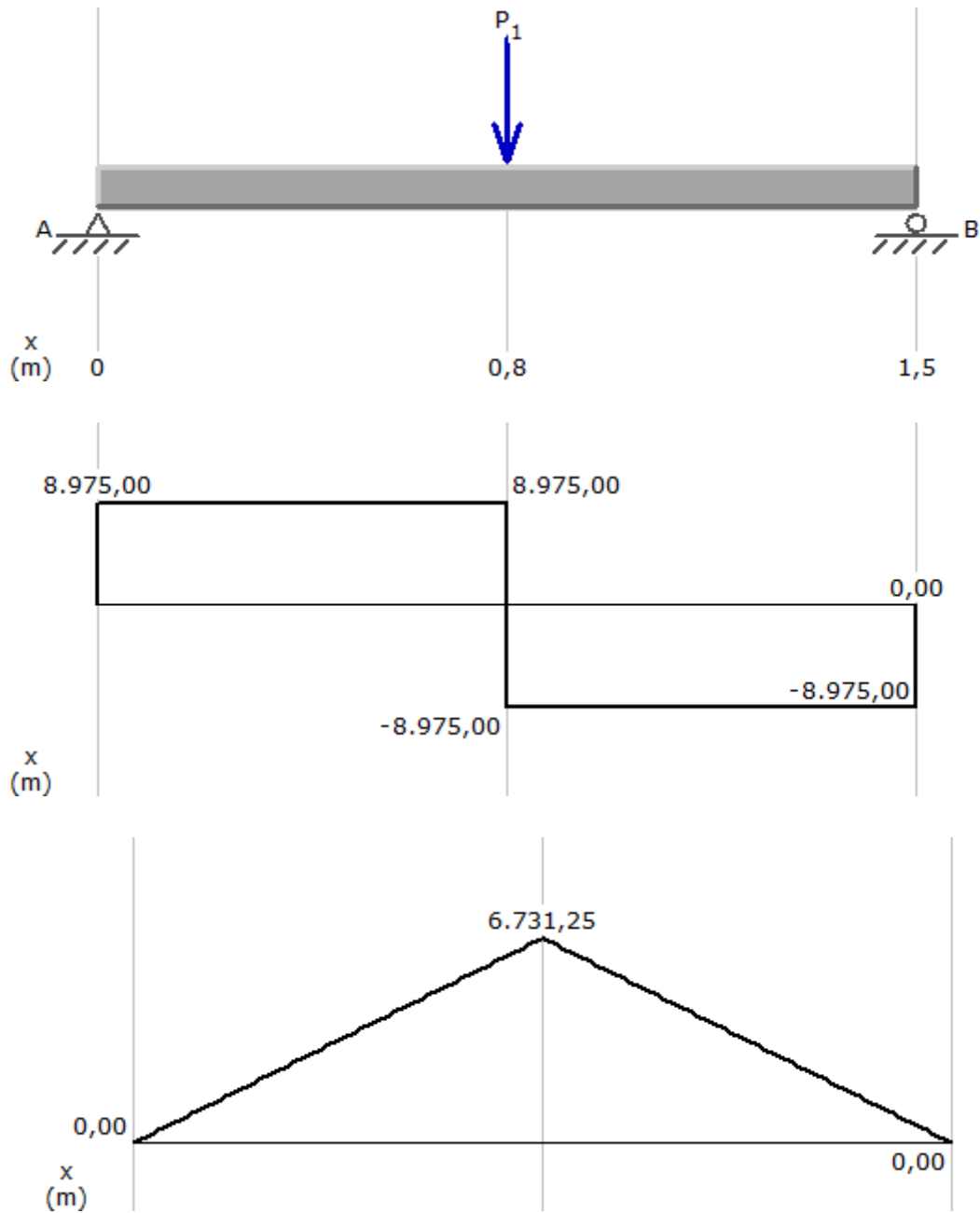


Figura 28. Diagrama de carga, fuerza de corte y momento de la viga

Fuente: Programa inventor

$$P = R_1 + R_2$$

$$R_1 = \frac{P}{2}$$

$$R_2 = \frac{P}{2}$$

$$M = F \cdot d$$

$$M = R_1 \cdot d$$

$$\text{Si } R_1 = \frac{P}{2} \rightarrow M = \frac{P \cdot L}{4} = 6731.25 \text{ N.m}$$

$$I = \frac{1}{12} b h^3$$

$$I = \frac{1}{12} (0.12 \text{ m})(0.12 \text{ m})^3$$

$$I = 0.0833 \cdot (0.001728)(0.12)$$

$$I = 0.0000172 \text{ m}^4$$

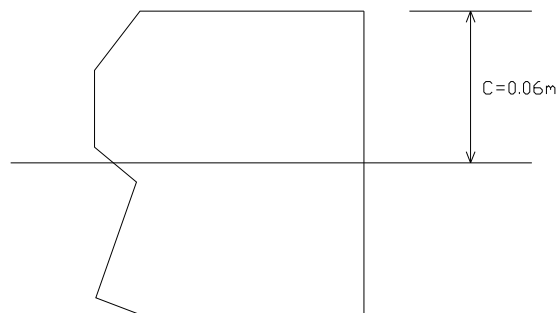


Figura 29. Diagrama de media área

Fuente: Programa inventor

$$\sigma = \frac{M \cdot c}{I}$$

$$\sigma = \frac{6731.25 \text{ N.m} \cdot 0.06 \text{ m}}{0.0000172 \text{ m}^4} = 23.48 \text{ MPa} < (48 \text{ MPa}) \rightarrow S_y \quad (\text{SE ACEPTA}).$$

El refuerzo superior y el indicado frontal y posterior.

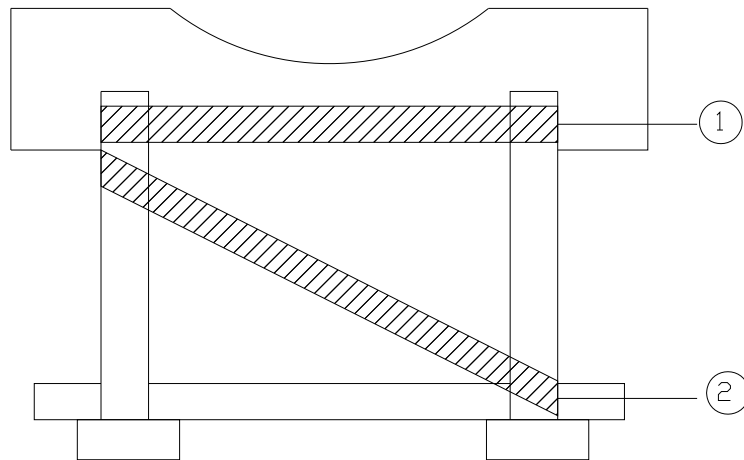


Figura 30. Diagrama del refuerzo superior, frontal y posterior

Como se puede advertir estos refuerzos permiten mantener la estructura sólida bien unida que resulta al final en la resistencia y seguridad que le brinda a la sección delantera.

En el refuerzo superior:

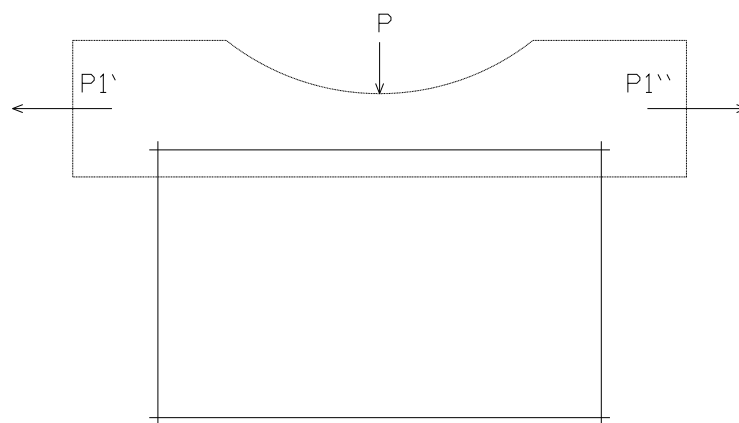


Figura 31. Diagrama de fuerzas en la parte superior del soporte

Fuente: Programa inventor

Puede darse P_1' o P_1'' según el peor caso.

El área es:

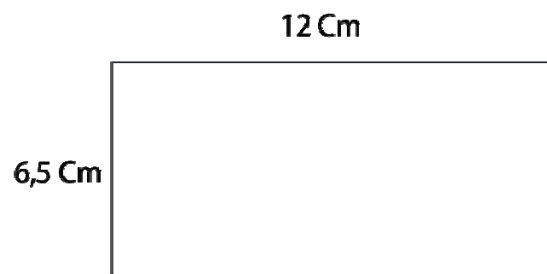


Figura 32. Área de la viga

$$A = 0.065 \text{ m} * 0.12 \text{ m}$$

$$A = 7.8e-3 \text{ m}^2$$

$$\sigma = \frac{P_1'}{A} = \frac{39922 \text{ N}}{7.8e-003 \text{ m}^2} = 5.11 \text{ MPa} < S_y \Rightarrow \text{SE ACEPTA.}$$

El soporte inclinado:

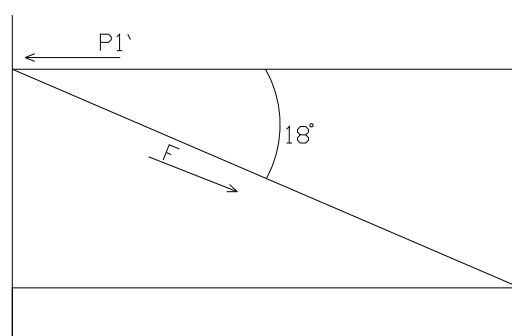


Figura 33. Diagrama de aplicación de la fuerza

Fuente: Programa inventor

Este actuaría en un supuesto; bajo el mismo objetivo del soporte superior es decir mantener unida la estructura si las columnas intentan abrirse o cerrarse.

Así:

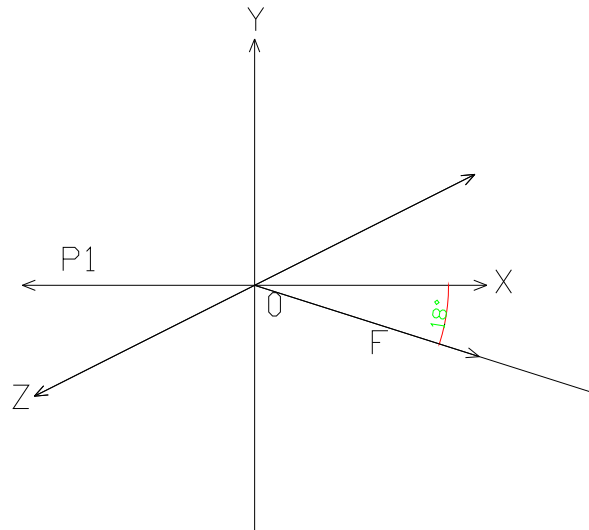


Figura 34. Diagrama en el plano X, Y, Z

Fuente: Programa inventor

$$F = \frac{-P_1}{\cos 18^\circ} = \frac{-89922 \text{ N}}{\cos 18^\circ} = 41976 \text{ N} \rightarrow \text{COMPRESIÓN}$$

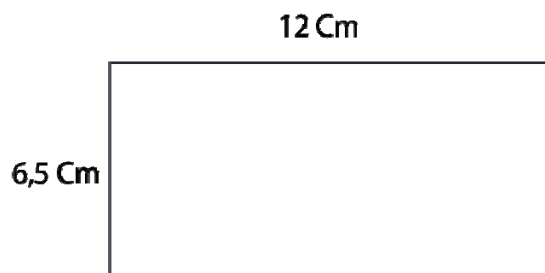


Figura 35. Área de la viga

Fuente: Programa inventor

$$A = 0.065 \text{ m} * 0.12 \text{ m}$$

$$A = 7.8e-3 \text{ m}^2$$

$$\sigma = \frac{89922 \text{ N}}{7.8e-008 \text{ m}^2} = 5.11 \text{ MPa} < S_y$$

LA ESTRUCTURA SE ACEPTA.

ELEMENTOS DE SUJECIÓN:

Los elementos de sujeción que se han utilizado en la sección están sometidos como es obvio a cargas de corte; se realizan comprobaciones de esfuerzos básicas;

1.- Perno 20 x 19cm. Escogido como punto crítico.

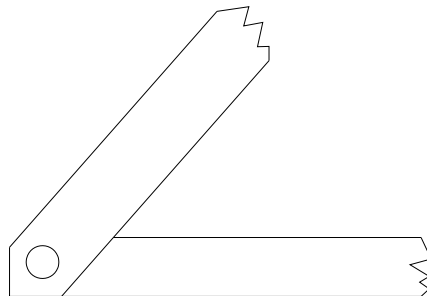


Figura 36. Punto crítico (perno)

Fuente: Programa inventor

Parte inferior lateral entre viga inferior y soporte inclinado; tomaremos en cuenta la carga más alta posible; imaginando (EL PEOR CASO).

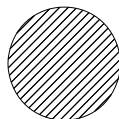


Figura 37. Perno seccionado

Fuente: Programa inventor

$$A = \frac{\pi d^2}{4} = \frac{\pi(0.020m)^2}{4} = 3.14 * 10^{-4} m^2$$

De lo anterior → P=39922 N, así:

$$\tau = \frac{39922 N}{3.14 * 10^{-4} m^2} = 127.140 MPa$$

$$S_{y(acero)} = 2.07 * 10^8 Pa$$

Por tanto $\tau < S_y$ se acepta el perno.

Perno 20*54cm

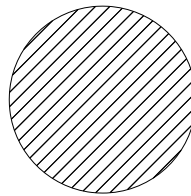


Figura 38. Área del perno seccionado

Fuente: Programa inventor

$$A = \frac{\pi d^2}{4} = \frac{\pi(0.020m)^2}{4} = 3.14 * 10^{-4} m^2$$

$$\sigma = \frac{39922N}{3.14 * 10^{-4} m^2} = 127 MPa < S_{y(acero)} \text{ SE ACEPTA.}$$

Se simula que el perno soporta toda la carga axial que se producirá cuando la estructura trate de soltarse en uno de sus lados.

El resto de elementos de sujeción tienen valores muy similares o hasta inferiores y resulta inútil repetirlos.

LOS ELEMENTOS SE ACEPTAN!

3.5.2. Cálculos asistidos por computador del soporte 1

En la siguiente tabla podemos observar los resultados que otorga el programa inventor el mismo que nos muestra los cálculos por computador, teniendo en cuenta que este programa relaciona dos herramientas que son CAD (Computer Aided Desing) y CAE (Computer Aided EGINEER), el mismo que nos proporciona el factor de seguridad, garantizando así que el soporte resista a la carga impuesta.

TABLA 6 Resultados del programa inventor del soporte 1

Name	Minimum	Maximum
Volume	919654000 mm ³	
Mass	556,849 kg	
Von Mises Stress	0,00000788023 MPa	34,2541 MPa
1st Principal Stress	-8,50998 MPa	12,0156 MPa
3rd Principal Stress	-36,938 MPa	3,63803 MPa
Displacement	0 mm	0,0569206 mm
Safety Factor	1,89717 ul	15 ul
Stress XX	-11,4366 MPa	6,72649 MPa
Stress XY	-5,68085 MPa	4,79275 MPa
Stress XZ	-5,2513 MPa	5,55547 MPa
Stress YY	-28,6048 MPa	8,62574 MPa
Stress YZ	-18,376 MPa	8,58437 MPa
Stress ZZ	-19,5454 MPa	8,82036 MPa
X Displacement	-0,0283514 mm	0,0158226 mm
Y Displacement	-0,0317593 mm	0,00428471 mm
Z Displacement	-0,0184466 mm	0,0545066 mm
Equivalent Strain	0,0000000000329114 ul	0,000146978 ul

1st Principal Strain	-0,000000491057 ul	0,0000764044 ul
3rd Principal Strain	-0,000164664 ul	0,0000000642875 ul
Strain XX	-0,0000214164 ul	0,0000268349 ul
Strain XY	-0,0000277132 ul	0,0000296694 ul
Strain XZ	-0,0000325081 ul	0,000034391 ul
Strain YY	-0,000102435 ul	0,0000423744 ul
Strain YZ	-0,000113756 ul	0,0000531413 ul
Strain ZZ	-0,0000569962 ul	0,0000381442 ul
Contact Pressure	0 MPa	24,3644 MPa
Contact Pressure X	-9,40427 MPa	13,2066 MPa
Contact Pressure Y	-17,3885 MPa	17,3152 MPa
Contact Pressure Z	-17,0585 MPa	15,4859 MPa

FUENTE: Programa Inventor
ELABORADO POR: Pablo Herrera

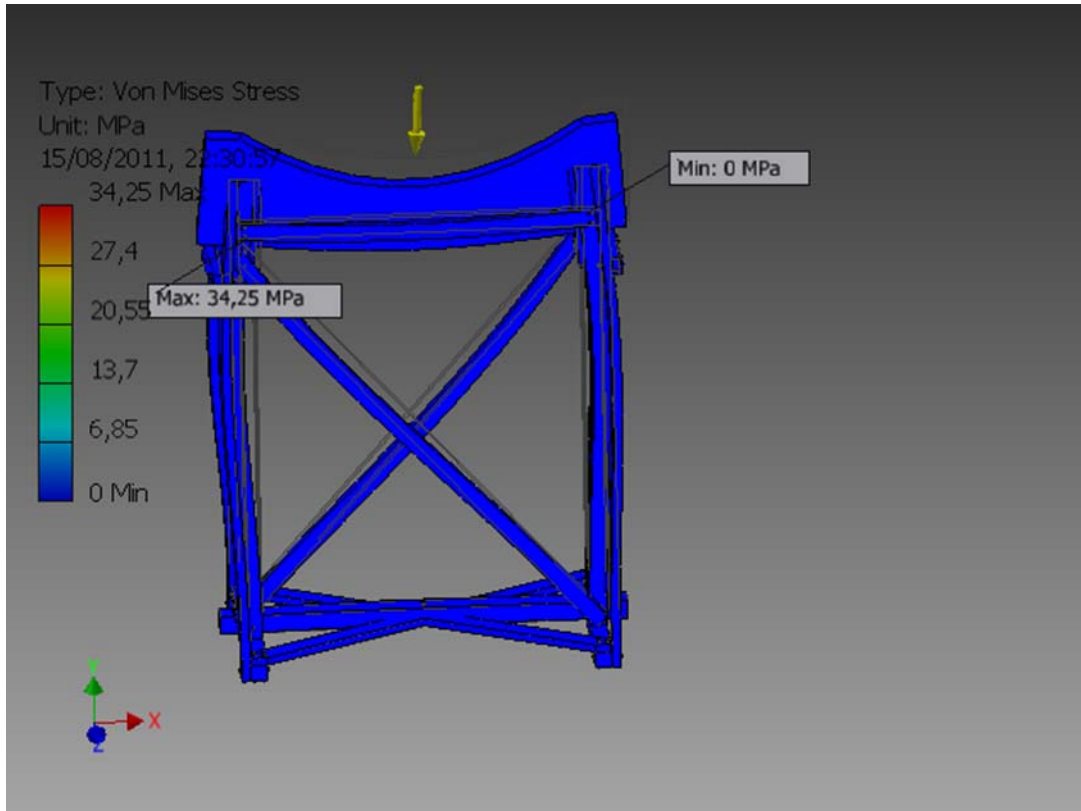


Figura 39. Von Mises del soporte 1
Fuente: Programa Inventor

También podremos observar el comportamiento que posee el soporte ante una carga determinada, utilizando la teoría de Von Mises.

3.5.3. Cálculos por el método manual del soporte 2

PREÁMBULO: Con el objetivo de verificar la resistencia de la estructura del soporte 2, se procede a realizar una definición tipo síntesis del problema de la cual se desprende que la carga aplicada es de 36750Lb, es decir 163472 N; la estructura tiene varios componentes a lo largo de los cuales recorren vectores de carga derivados de la principal antes mencionada que originan esfuerzos posibles de determinar, sin embargo el análisis de todo el ensamble tiende a transformarse

en una aplicación de ingeniería, en virtud que el mismo involucra conocimientos superiores a los tecnológicos, de tal forma se ha preferido realizar un análisis del problema tomando individualmente cada componente parte de la estructura y sometándolo a la máxima carga (peor caso) que podría a criterio mío aplicarse en él de esta manera se obtienen el siguiente estudio:

VERIFICACIÓN DE LA RESISTENCIA DEL TABLERO SOPORTE.

Por resistencia de materiales conocemos que el esfuerzo axial se calcula:

$$\sigma = \frac{P}{A}$$

Donde: $\sigma \rightarrow$ Esfuerzo axial.

$P \rightarrow$ Carga aplicada.

$A \rightarrow$ Área de aplicación.

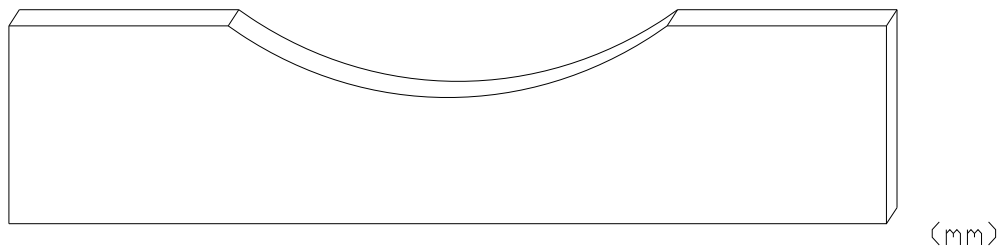


Figura 40. Geometría del tablero

Fuente: Programa inventor

Se asumirá para efecto de cálculo una carga puntual aplicada en el medio del soporte que pasa por el centro de gravedad del mismo; dada que la sección aplica en la semicircunferencia una carga uniformemente distribuida en el tablero; que para efecto del cálculo la puntualizamos.

En cuanto al área de aplicación tomamos en cuenta un plano tangente al radio máximo de la cama de soporte del tablero; con el afán de determinar el esfuerzo de apoyo en el componente σ_b .

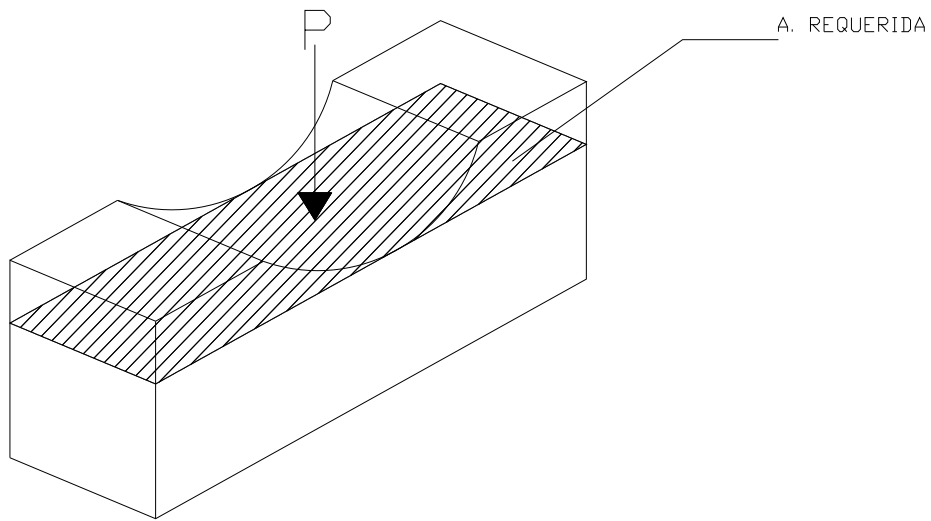


Figura 41. Área de aplicación del tablero
Fuente: Programa inventor

Siendo así:

$$P = 36750 \text{ Lb. ; } P = 163472 \text{ N}$$

$$A_R = 3.03\text{m} * 0.070\text{m} = 0.21 \text{ m}^2$$

$$\sigma_{b(\text{NORMAL})} = \frac{163472 \text{ N}}{0.21 \text{ m}^2} = 0.30 \text{ MPa}$$

Posterior calculamos el esfuerzo de corte que actúa en el plano x – y para lo cual cambiamos la sección de área de aplicación; esta resulta ser:

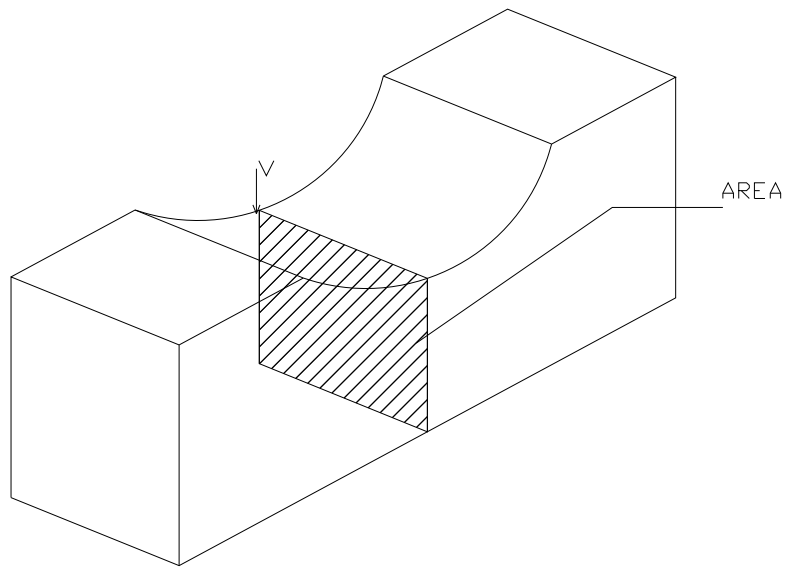


Figura 42. Área del plano de corte
Fuente: Programa inventor

$$A_r = 0.545 \text{ m} * 0.070\text{m} = \mathbf{0.038\text{m}^2}$$

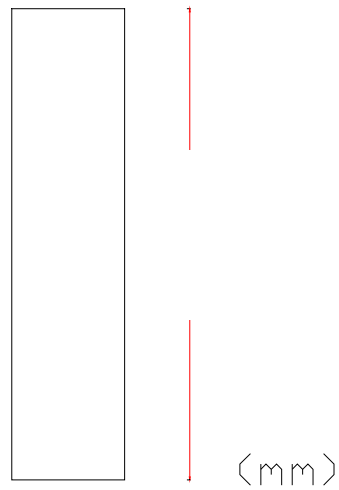


Figura 43. Área de la columna
Fuente: Programa inventor

$$\tau_{xy} = \frac{V}{A}$$

$$V = 163472 \text{ N}$$

$$\tau_{xy} = \frac{163472 \text{ N}}{0.038 \text{ m}^2} = 4.30 \text{ MPa}$$

Para aplicar la correspondiente teoría de falla;(Von Mises) y conocer que factor de seguridad presenta la parte planteamos el círculo de MOHR correspondiente.

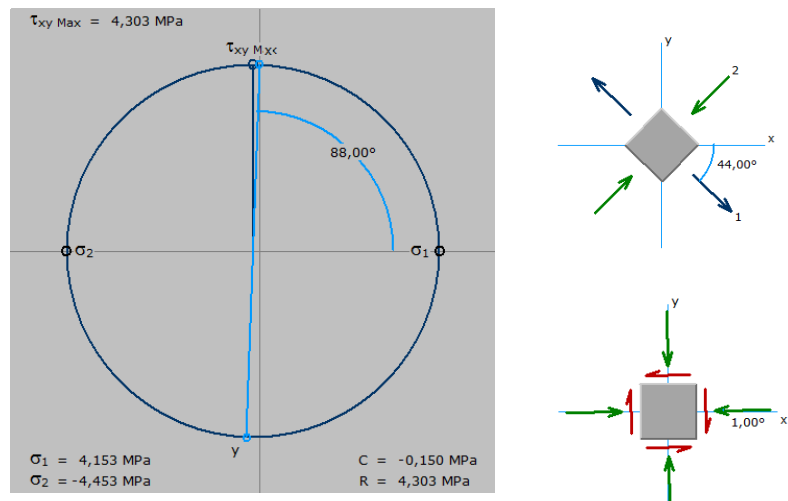


Figura 44. Diagrama del círculo de Von Mises
Fuente: Programa inventor

$$\sigma_1 = 4,153 \text{ MPa}$$

$$\sigma_2 = -4.453 \text{ MPa}$$

$$T_{xy} = 4.303 \text{ MPa}$$

Aplicamos Von Mises

$$\sigma' = \sqrt{\sigma_A^2 - \sigma_A \sigma_B + \sigma_B^2}$$

$$\sigma' = \sqrt{4.153^2 - 4.153 \times (-4.453) + (-4.453)^2}$$

$$\sigma' = \sqrt{17.24 + 18.49 - 19.82}$$

$$\sigma' = 3.98 \text{ MPa}$$

$$n = \frac{S_y}{\sigma_1} = \frac{48 \text{ MPa}}{3.98 \text{ MPa}} = 12.06$$

Como $n > 1$ el diseño se acepta.

Como criterio personal tomar en cuenta por favor el expresado en las secciones.

COLUMNA DE SOPORTE PRINCIPAL LATERAL:

Este elemento presenta el siguiente detalle geométrico y a dimensional.

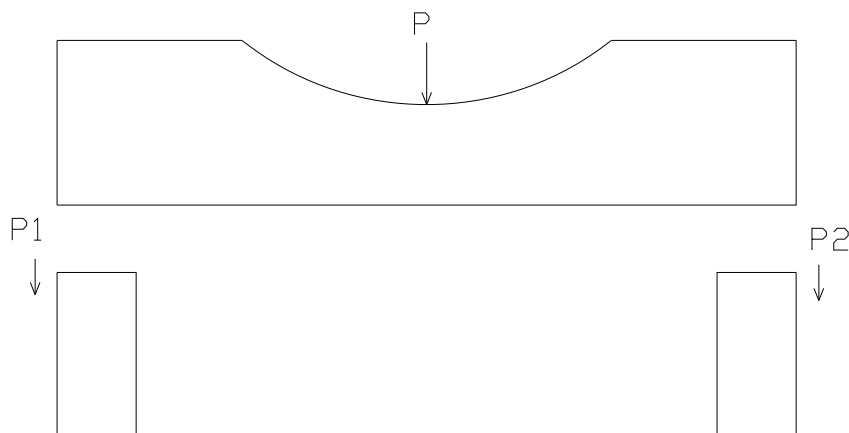


Figura 45. Distribución de cargas en el tablero
Fuente: Programa inventor

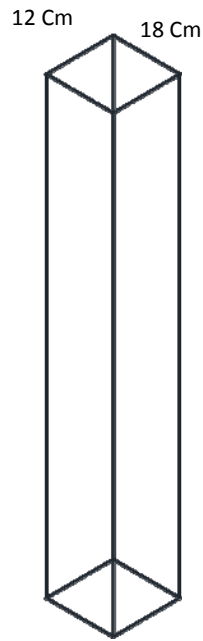


Figura 46. Columna del soporte principal lateral
Fuente: Programa inventor

$$P_1 + P_2 = P_T$$

$$P = 163472 \text{ N}$$

$$P_1 = 81736 \text{ N} = P_2$$

$$A_1 = 0.12\text{m} * 0.18\text{m} = \mathbf{0.021 \text{ m}^2}$$

$$\sigma = \frac{81736 \text{ N}}{0.021 \text{ m}^2} = 3.89 \text{ MPa} \text{ (Dentro de límites de fluencia y de esfuerzo critico), en}$$

columnas necesario compararlo con la carga critica de la columna.

Ahora procedemos al cálculo de la carga crítica de la columna;

$$P_{cr} = \frac{\pi^2 EI}{L^2}$$

1. El coeficiente de : $C_C = \sqrt{2\pi \frac{E}{\sigma_y}}$; $\sigma_y =$ Esfuerzo de fluencia.

$$C_C = \sqrt{2\pi \frac{12286 \text{ MPa}}{48 \text{ MPa}}} = 70.976$$



Figura 47. Columna en forma de pandeo
Fuente: Programa inventor

$$r = \sqrt{\frac{I}{A}} \rightarrow \text{Radio de giro}$$

$$k = 0.500 \rightarrow \text{Tablas}$$

Respecto al eje "y"

$$k.L / r_y = 14.001$$

Con respecto al eje z el radio de giro es:

$$r_z = 49.07 \text{ y } k = 0.500$$

$$k.L / r_z = 9.883$$

Tomamos el mayor radio de giro

$$P_{cr} = \frac{\pi^2 E I}{L^2}$$

$$P_{cr} = \frac{\pi^2 \cdot 12.25 \cdot 10^9 \frac{\text{N}}{\text{m}^2} \cdot 5.83 \cdot 10^{-5} \text{ m}^4}{(1.67 \text{ m})^2}$$

$$P_{cr} = \frac{\pi^2 \cdot 12.25 \cdot 10^9 \frac{N}{m^2} \cdot 5,83e-005 m^4}{2.78 m^2}$$

$P_{cr} = 2.53$ MN, si la carga aplicada al elemento es de 0,163 MN, la columna no padea.

Es prudente aclarar el cálculo de la inercia que es:

$$I = \frac{1}{12} b \cdot h^3$$

$$I = \frac{1}{12} (0.12) (0.18)^3$$

$$I = 5,83e-005 m^4$$

El esfuerzo crítico en la columna es:

$$\sigma_{cr} = \frac{\pi^2 E}{(L/r)^2} = \frac{\pi^2 \cdot 12.286e+009 Pa}{(1.67/14.001)^2} = 861 \text{ GPa} \Rightarrow \text{si el calculado da un valor de 3.89 MP}$$

la columna no padea.

SOPORTES INCLINADOS: EN EL PEOR CASO que las columnas de la estructura tiendan a abrirse por sobre carga o algún motivo que así lo permita; se va a comprobar la resistencia de los soportes inclinados.

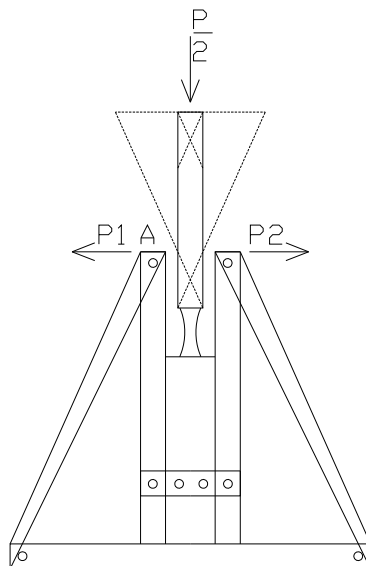


Figura 48. Disposición lateral del soporte

Fuente: Programa inventor

A la P total se le divide para 2 de donde:

$$P_1: 81736 \text{ N}$$

$$P_2: 81736 \text{ N}$$

Tomando P_1 : en A

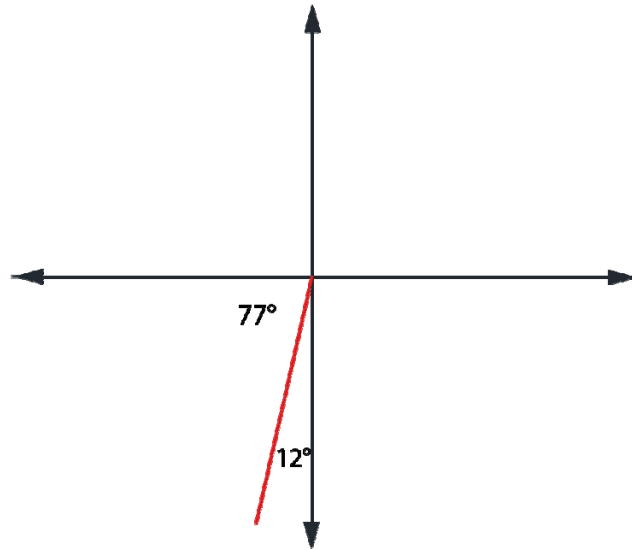


Figura 49. Diagrama de fuerzas y ángulos

Fuente: Programa inventor

$$\cos 77^\circ = \frac{P_1}{F}$$

$$\cos 77^\circ = \frac{81736}{F}$$

$$F = \frac{81736}{\cos 77^\circ}$$

$$F = 363350 \text{ N (TENSIÓN)}$$

$$A = 0.065\text{m} * 0.12 \text{ m} = 0.0078 \text{ m}^2$$

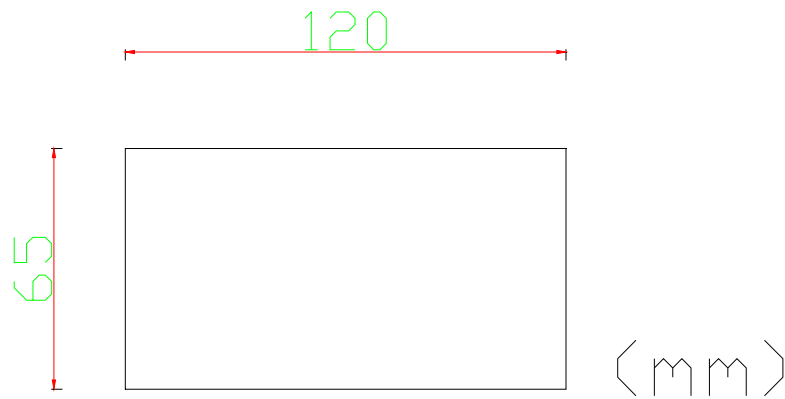


Figura 50. Área requerida
Fuente: Programa inventor

$$\sigma = \frac{V}{A} = \frac{363350 \text{ N}}{0.0078 \text{ m}^2} = 46.58 \text{ MPa}$$

Para el esfuerzo cortante:

$$A_0 = \frac{A}{\text{Sen } \theta}$$

$$A_0 = \frac{0.0078 \text{ m}^2}{\text{sen } 12}$$

$$A_0 = 0.037 \text{ m}^2$$

$$\tau = \frac{F}{A}$$

$$\tau = \frac{81736 \text{ N}}{0.037 \text{ m}^2}$$

$\tau = 2.20 \text{ MPa}$ → Comparado con S_y del eucalipto, está dentro del rango.

El esfuerzo intermedio superior en el peor caso tendrá que soportar 163472 N en tensión.

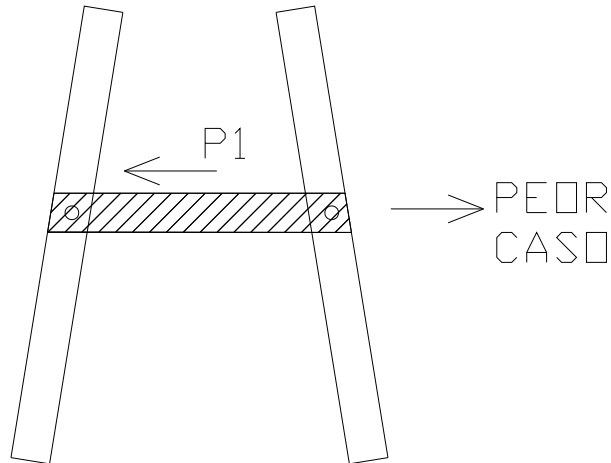


Figura 51. Fuerzas interiores
Fuente: Programa inventor

$$A = (0.065 * 0.12) \text{ m}^2$$

$$A = 0.0078 \text{ m}^2$$

$$P = 163472 \text{ N}$$

$$\sigma_t = \frac{163472 \text{ N}}{0.0078 \text{ m}^2} = 20.95 \text{ MPa} \rightarrow \text{Menor a } S_y. \text{ Se acepta el componente}$$

Para la viga frontal inferior esta tiene un objetivo evitar que cuando el soporte esté cargado sus columnas se abran y se den esfuerzos extras que dañen la estructura y repercutan en la sección.

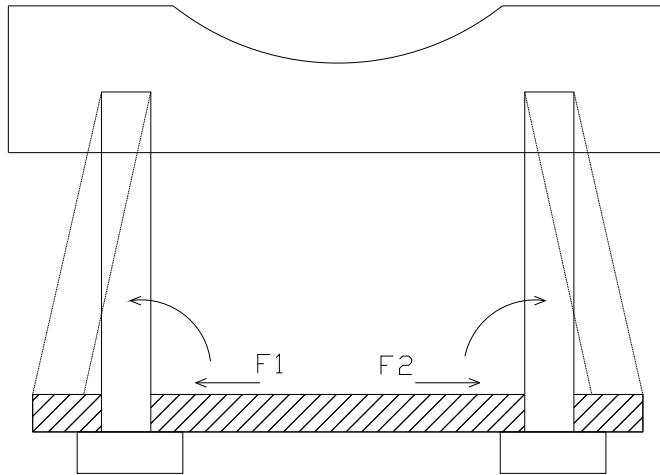


Figura 52. Viga frontal inferior
Fuente: Programa inventor

Puede pasar F_1 o F_2

F_1 en el caso peor puede tomar un valor de $163472/2 \text{ N} \Rightarrow 81736 \text{ N}$

El área:

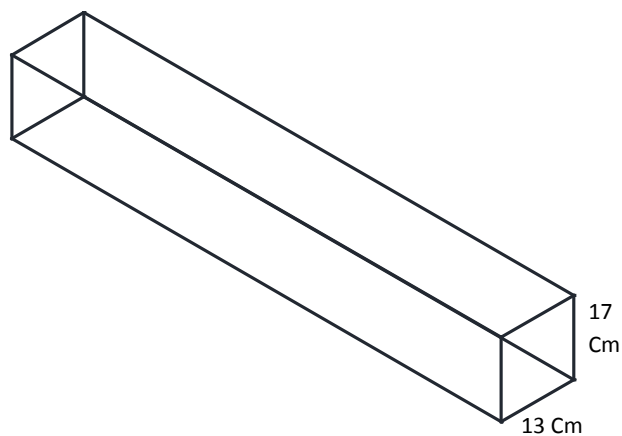


Figura 53. Medidas de la viga
Fuente: Programa inventor

$$A = 0.17 \text{ m} * 0.13\text{m}$$

$$A = 0.0221 \text{ m}^2$$

$$\sigma = \frac{81786 \text{ N}}{0.02221 \text{ m}^2} = 3.6 \text{ MPa} < S_y$$

Hay que verificar viga inferior lateral; el cual deberá cumplir con soportar la carga de corte aplicada por el peso de la sección.

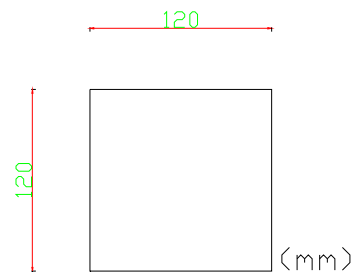


Figura 54. Medidas frontales de la viga

Fuente: Programa inventor

$$A = 0.12 \text{ m} * 0.12\text{m} = 0.0144 \text{ m}^2$$

$$\tau = \frac{81786 \text{ N}}{0.0144 \text{ m}^2} = 5.6 \text{ MPa} \rightarrow \text{Menor a } S_y \text{ se acepta.!!}$$

El refuerzo superior y el indicado frontal y posterior.

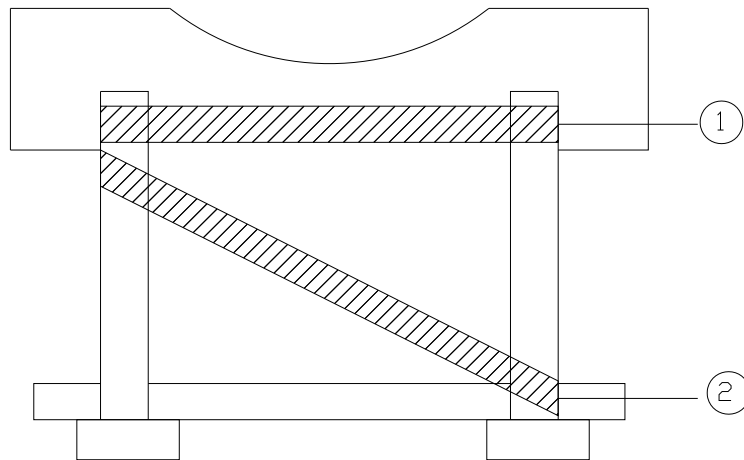


Figura 55. Refuerzo lateral e inclinado del soporte
Fuente: Programa inventor

Como se puede advertir estos refuerzos permiten mantener la estructura sólida bien unida que resulta al final en la resistencia y seguridad que le brinda a la sección delantera.

En el refuerzo superior:

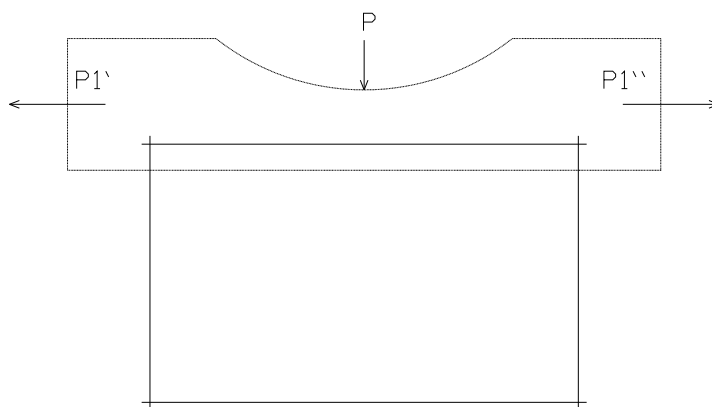


Figura 56. Fuerzas que actúan en el tablero
Fuente: Programa inventor

Puede darse P_1' o P_1'' según el peor caso.

El área es:

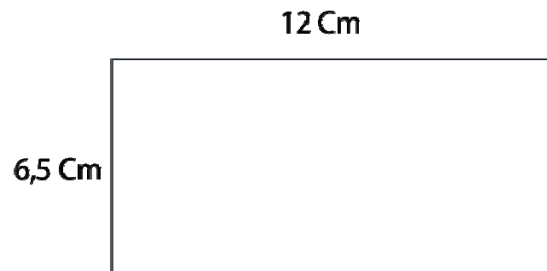


Figura 57. Medidas para el área

Fuente: Programa inventor

$$A = 0.065 \text{ m} * 0.12 \text{ m}$$

$$A = 7.8e-3 \text{ m}^2$$

$$\sigma = \frac{P_1'}{A} = \frac{81786 \text{ N}}{7.8e-003 \text{ m}^2} = 10.47 \text{ MPa} < S_y \Rightarrow \text{SE ACEPTA.}$$

El soporte inclinado:

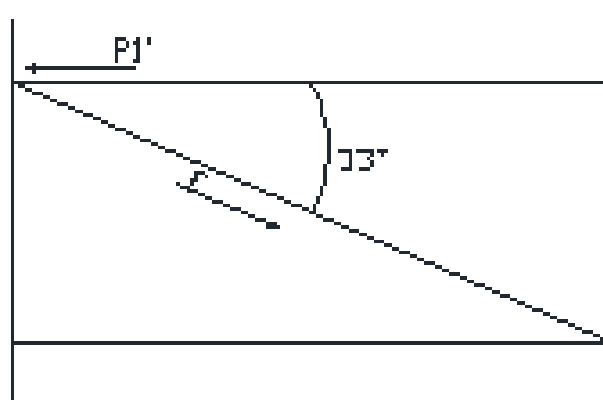


Figura 58. Diagrama de fuerzas y ángulos

Fuente: Programa inventor

Este actuaría en un supuesto; bajo el mismo objetivo del soporte superior es decir mantener unida la estructura si las columnas intentan abrirse o cerrarse.

Así:

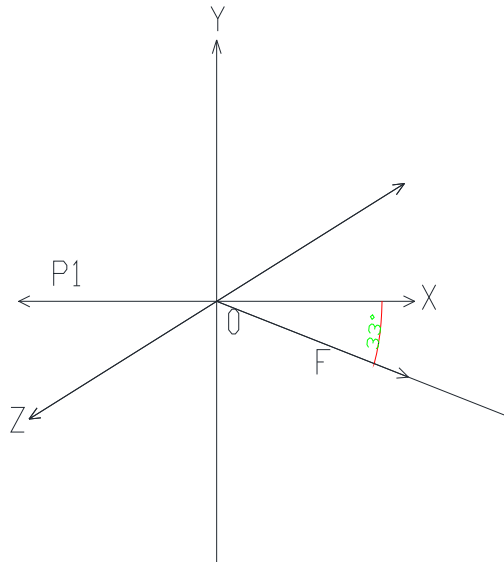


Figura 59. Diagrama de fuerzas en los planos x, y, z
Fuente: Programa inventor

$$F = \frac{-P_1}{\cos 18^\circ} = \frac{-81786 \text{ N}}{\cos 33^\circ} = 97459 \text{ N} \rightarrow \text{COMPRESIÓN}$$



Figura 60. Medidas del área de la viga
Fuente: Programa inventor

$$A = 0.065 \text{ m} * 0.12 \text{ m}$$

$$A = 7.8e-3 \text{ m}^2$$

$$\sigma = \frac{81786 \text{ N}}{7.98 \cdot 10^{-3} \text{ m}^2} = 10.47 \text{ MPa} < S_y \quad \text{LA ESTRUCTURA SE ACEPTA.}$$

ELEMENTOS DE SUJECIÓN:

Los elementos de sujeción que se han utilizado en la sección están sometidos como es obvio a cargas de corte; se realizan comprobaciones de esfuerzos básicas;

1.- Perno 20 x 19cm. Escogido como punto crítico.

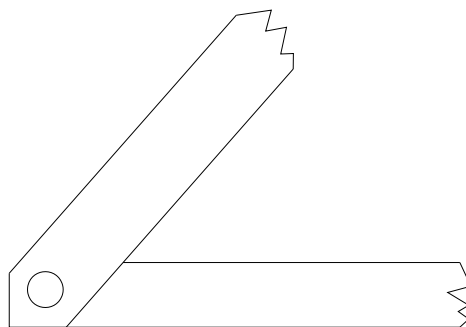


Figura 61. Punto crítico (perno)
Fuente: Programa inventor

Parte inferior lateral entre viga inferior y soporte inclinado; tomaremos en cuenta la carga más alta posible; imaginando (EL PEOR CASO).

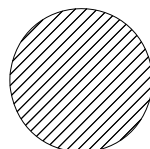


Figura 62. Perno seccionado
Fuente: Programa inventor

$$A = \frac{\pi d^2}{4} = \frac{\pi(0.020m)^2}{4} = 3.14 * 10^{-4} m^2$$

De lo anterior → P=81736 N, así:

$$\tau = \frac{81736 N}{3.14 * 10^{-4} m^2} = 260,35 MPa$$

$$S_{y(acero)} = 2.07 * 10^8 Pa$$

Por tanto $\tau < S_y$, se acepta el perno.

Perno 20*54cm

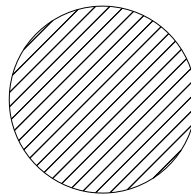


Figura 63. Área del perno seccionado
Fuente: Programa inventor

$$A = \frac{\pi d^2}{4} = \frac{\pi(0.020m)^2}{4} = 3.14 * 10^{-4} m^2$$

$$\sigma = \frac{81736 N}{3.14 * 10^{-4} m^2} = 260 MPa < S_{y(acero)} \text{ SE ACEPTA.}$$

Se simula que el perno soporta toda la carga axial que se producirá cuando la estructura trate de soltarse en uno de sus lados.

El resto de elementos de sujeción tienen valores muy similares o hasta inferiores y resulta inútil repetirlos.

LOS ELEMENTOS SE ACEPTAN!

3.5.4. Cálculos asistidos por computador del soporte 2

En la siguiente tabla podemos observar los resultados que otorga el programa inventor el mismo que nos muestra los cálculos por computador, el mismo que nos proporciona el factor de seguridad, garantizando así que el soporte resista a la carga impuesta.

TABLA 7 Resultados del programa inventor del soporte 2

Name	Minimum	Maximum
Volume	738046000 mm ³	
Mass	438,293 kg	
Von Mises Stress	0 MPa	57,5008 MPa
1st Principal Stress	-10,9163 MPa	66,5667 MPa
3rd Principal Stress	-46,2398 MPa	20,7982 MPa
Displacement	0 mm	0,11343 mm
Safety Factor	2,48646 ul	15 ul
Stress XX	-33,9976 MPa	59,2057 MPa
Stress XY	-21,969 MPa	16,5341 MPa
Stress XZ	-14,8369 MPa	22,4761 MPa
Stress YY	-23,3367 MPa	25,2151 MPa
Stress YZ	-11,0367 MPa	19,8342 MPa
Stress ZZ	-22,4106 MPa	25,3409 MPa
X Displacement	-0,0641753 mm	0,054776 mm
Y Displacement	-0,111944 mm	0,0543027 mm
Z Displacement	-0,0515139 mm	0,0433793 mm
Equivalent Strain	0 ul	0,000250736 ul

1st Principal Strain	-0,000000239348 ul	0,000283269 ul
3rd Principal Strain	-0,00023675 ul	0,00000035637 ul
Strain XX	-0,000131913 ul	0,000237701 ul
Strain XY	-0,000135999 ul	0,000102354 ul
Strain XZ	-0,0000918472 ul	0,000139138 ul
Strain YY	-0,0000684185 ul	0,0000732876 ul
Strain YZ	-0,0000683226 ul	0,000122783 ul
Strain ZZ	-0,0000473713 ul	0,0000826077 ul
Contact Pressure	0 MPa	69,3043 MPa
Contact Pressure X	-46,5624 MPa	59,1899 MPa
Contact Pressure Y	-35,7078 MPa	29,4815 MPa
Contact Pressure Z	-23,2286 MPa	32,0522 MPa

FUENTE: Programa Inventor
ELABORADO POR: Pablo Herrera

También podremos observar el comportamiento que posee el soporte ante una carga determinada, utilizando la teoría de Von Mises.

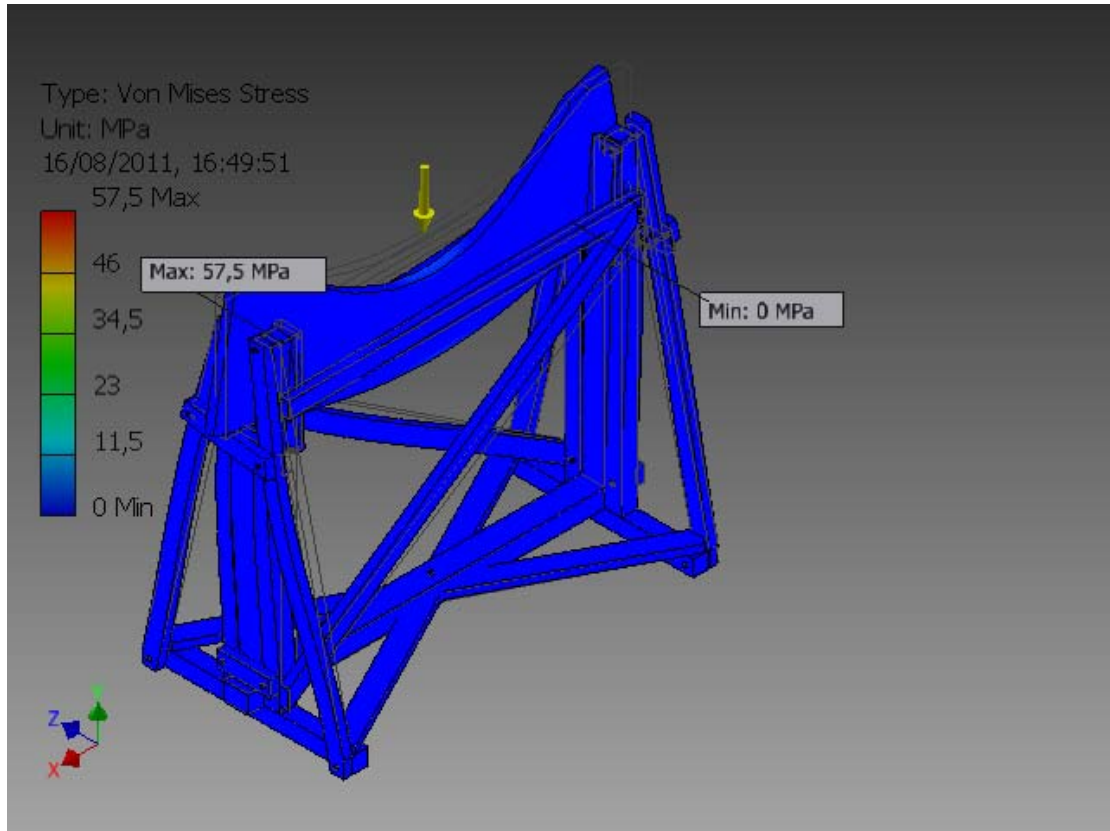


Figura 64. Von Mises del soporte 2
Fuente: Programa inventor

3.5.5. Cálculo del conjunto de sujeción de los tableros del soporte de la estructura.

Para objeto de determinar la resistencia del conjunto de soporte de las estructuras, se procede a calcular primeramente el esfuerzo axial producido por la aplicación de una carga de 15000 Libras. Así:

El principal elemento que soporta la carga en este conjunto es el perno, mismo que genera el siguiente análisis:

El área de aplicación de carga corresponde a:

$$A = \frac{\pi \cdot D^2}{4}$$

$$A = \frac{\pi \cdot (0,024m)^2}{4} = 0,000452 m^2$$

$$\sigma = \frac{P}{A}$$

$$\sigma = \frac{81736 N}{0,000452 m^2} = 180 MPa.$$

En el peor de los casos que es necesario suponer para hallar el FS bajo esas circunstancias, cargaremos el elemento con toda la fuerza que soporta el tablero, en el caso que un lado falle y este se incline y reciba toda la carga: el esfuerzo de corte producido será:

$$\tau = \frac{P}{A}$$

El área de aplicación es la misma, así:

$$\tau = \frac{81736 N}{0,000452 m^2} = 180 MPa.$$

Mediante el círculo de Mohr obtendremos los esfuerzos principales, así:

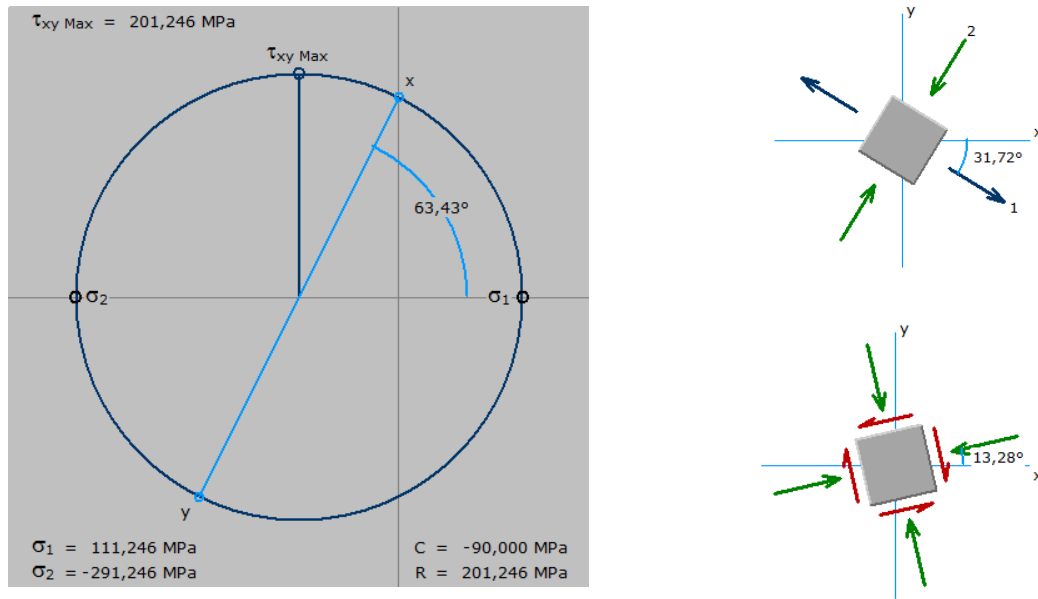


Figura 65. Von Mises del mecanismo de elevación
Fuente: Programa inventor

De estos valores determinamos mediante el uso de la fórmula de Von Mises, en valor de sigma prima o el esfuerzo de von mises, así:

$$\sigma' = \sqrt{\sigma_y^2 + 3\tau_{xy}^2}$$

$$\sigma' = \sqrt{(-291.246 \text{ MPa})^2 + 3(201.246 \text{ MPa})^2}$$

$$\sigma' = 191.50 \text{ MPa.}$$

Ahora reemplazamos en la fórmula aplicando la teoría de falla de la Energía de distorsión, la misma que está siendo aplicada desde el paso anterior:

$$n = \frac{S_y}{\sigma'} = \frac{248 \text{ MPa}}{191.50 \text{ MPa}}$$

$$n = 1.29$$

Siendo $n > 1$, el elemento se acepta.

3.5.6. Cálculo del mecanismo de elevación del soporte por computadora

En la siguiente tabla podemos observar los resultados que otorga el programa inventor el mismo que nos muestra los cálculos por computador, el mismo que nos proporciona el factor de seguridad, garantizando así que el soporte resista a la carga impuesta.

TABLA 8 Resultados del programa inventor del mecanismo

Name	Minimum	Maximum
Volume	400780 mm ³	
Mass	3,14309 kg	
Von Mises Stress	0,000116727 MPa	237,674 MPa
1st Principal Stress	-43,4409 MPa	110,695 MPa
3rd Principal Stress	-249,552 MPa	27,2348 MPa
Displacement	0 mm	0,305823 mm
Safety Factor	1,16041 ul	15 ul
Stress XX	-44,6978 MPa	73,3537 MPa
Stress XY	-44,8263 MPa	38,0897 MPa
Stress XZ	-25,1394 MPa	24,5583 MPa
Stress YY	-248,865 MPa	95,0587 MPa
Stress YZ	-40,8282 MPa	38,4381 MPa
Stress ZZ	-43,6993 MPa	70,8653 MPa
X Displacement	-0,0330749 mm	0,00455686 mm
Y Displacement	-0,304025 mm	0,000126242 mm
Z Displacement	-0,00344896 mm	0,0049674 mm
Equivalent Strain	0,00000000527961 ul	0,00105614 ul

1st Principal Strain	-0,000000000762249 ul	0,000436766 ul
3rd Principal Strain	-0,0012124 ul	0,000000000207228 ul
Strain XX	-0,000226978 ul	0,000330423 ul
Strain XY	-0,000279269 ul	0,000223383 ul
Strain XZ	-0,000145694 ul	0,000152802 ul
Strain YY	-0,00120797 ul	0,000328532 ul
Strain YZ	-0,000262729 ul	0,000247349 ul
Strain ZZ	-0,000164862 ul	0,000330654 ul
Contact Pressure	0 MPa	586,256 MPa
Contact Pressure X	-354,118 MPa	296,169 MPa
Contact Pressure Y	-159,655 MPa	363,137 MPa
Contact Pressure Z	-441,71 MPa	403,799 MPa

FUENTE: Programa Inventor
ELABORADO POR: Pablo Herrera

También podremos observar el comportamiento que posee el mecanismo de elevación ante una carga determinada, utilizando la teoría de Von Mises.

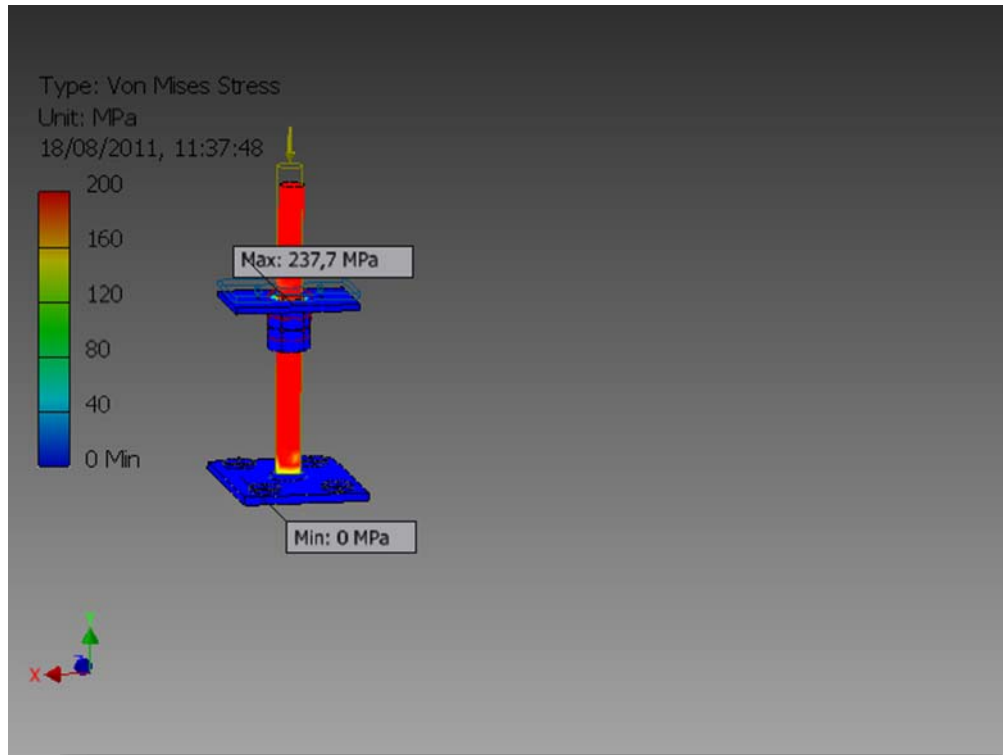


Figura 66. Von Mises del mecanismo
Fuente: Programa inventor

Es bueno señalar que no hace falta revisar los cálculos de los demás mecanismos ya que todos son similares

3.6. Selección del material

De entre todos los tipos de madera que existe como ya los citamos antes se decidió que la mejor madera tanto por sus características físicas, mecánicas y químicas era el eucalipto.

3.7. Construcción

En esta fase se explica los pasos que se siguió para la construcción de los soportes para la sección 48 del fuselaje del Boeing 727. Teniendo además en consideración las herramientas y equipos que se necesitaron para la culminación de este proyecto.

Para lograr con este propósito se tuvo que enumerar cada fase realizada, para facilidad lectura y entendimiento de nuestros lectores; las cuales citaremos a continuación:

3.7.1. Selección y compra del material

La selección de la madera está en función de las dimensiones que presenta cada parte que conforman los soportes, y por motivo de costos se la compro sin ningún tipo de tratamiento, es decir, como madera rustica.

Cabe indicar que con la ayuda del manual se seleccionó la cantidad y dimensiones exactas de cada componente a utilizarse.



Figura 67. Madera rustica
Fuente: Pablo Herrera

3.7.2. Tratamiento y preparación de la madera

Para su tratamiento inicial se necesitó de una maquina cepilladora con la finalidad de cuadrar la madera, y dejarla con las dimensiones deseadas.

Además se procedió a realizar un pre lijado, en las cuatro caras de cada componente, quedando de esta manera componentes más lisos y fáciles de manipular.



Figura 68. Madera preparada

Fuente: Pablo Herrera

3.7.3. Fabricación de pernos

En esta fase se utilizó varilla antisísmica lisa de marca aldeco, debido al costo que representaba comprar pernos de tan grandes longitudes, razón por la cual se procedió a cortar la varilla con la ayuda de la prensa y una sierra se cortó en las

longitudes necesarias, además mediante la utilización de un dispositivo llamado tarraja, se procedió a sacar rosca, finalmente con el esmeril se retiraba los residuos de material.



Figura 69. Fabricación de pernos
Fuente: Pablo Herrera

3.7.4. Ensamblaje de la base y columnas principales

Para esta parte de construcción se debió tener en cuenta detalladamente la dirección de los destajes para que la estructura encaje correctamente, la dimensión del destaje fue de 5 cm, de manera que todas los componentes queden a una misma altura.

Además para una mejor fijación se procedió a colocar un perno en el centro de la cruz manteniendo unidos los 3 componentes.



Figura 70. Base del soporte
Fuente: Pablo Herrera

3.7.5. Ensamblaje de los laterales

En esta parte se procedió primeramente a fusionar las tres componentes que conforman los laterales, con ayuda de los pernos para formar una sola estructura y ayudándonos de la base se logró estabilizar a la estructura de forma que permanezcan equilibradas.



Figura 71. Laterales del soporte
Fuente: Pablo Herrera

3.7.6. Ensamblaje de vigas

Teniendo ya un 80% de la construcción de los soportes en esta parte procedemos a sujetar de una mejor forma los laterales mediante la colocación de las columnas laterales y las vigas transversales ayudados de pernos para una mayor fijación, teniendo en cuenta que para las vigas transversales se utilizaron tirafondos de 5 pulgadas en un extremo mientras que en otro extremo se utilizó pernos de 51 cm.



Figura 72. Ensamble de vigas
Fuente: Pablo Herrera

3.7.7. Ensamblaje del tablero

Para lograr obtener un tablero de grandes longitudes y con la curvatura exacta primeramente se procedió a sacar el molde de la curvatura propia de cada sección, con planchas de playwood, teniendo en consideración todos los detalles para obtener un buen molde. Después se procedió a ensamblar el tablero utilizando pernos largos y cola de carpintero, luego se procedió a dejar uniforme toda el área, y finalmente en la parte superior utilizando clavos de 3 pulgadas se colocó un material de caucho para evitar el contacto directo del soporte con el fuselaje del avión.



Figura 73. Ensamble del tablero

Fuente: Pablo Herrera

3.7.8. Colocación del mecanismo

En una primera parte la construcción del mecanismo se necesitó soldar un tornillo de 30 cm de longitud a una platina de 5 mm de grosor, a las platinas se le hizo 4 huecos para poder colocar tirafondos a la estructura principal que servirán para mantenerlo firme, para esta parte de la implementación del tablero se procedió primeramente a colocarlo en la estructura principal, luego se procedió a asegurar esta platina con cuatro tirafondos de 4 pulgadas, debido a que este debe introducirse en el tablero se realizó un orificio en el tablero, permitiendo con esto su libre movimiento vertical.



Figura 74. Colocación del mecanismo
Fuente: Pablo Herrera

3.7.9. Montaje del tablero en el soporte

Una vez que se ha terminado la construcción del tablero se procedió a montarlo en la estructura principal de manera que encaje completamente tanto a lo ancho como a lo largo, colocando además una estructura pequeña a cada costado de la estructura principal, para evitar que el tablero se desequilibre en su plano horizontal.



Figura 75. Montaje del tablero con mecanismo
Fuente: Pablo Herrera

3.7.10. Reajuste de pernos y tornillos

Este procedimiento se realizó una vez que se armó completamente el soporte, esta acción sirvió para asegurar que toda la estructura este firme y no tienda a aflojarse, además se realizó un reajuste luego del traslado de los soportes debido a que en el trayecto de movilización por vibración se hayan aflojado las tuercas nuevamente.



Figura 76. Reajuste de pernos
Fuente: Pablo Herrera

3.7.11. Pintada de los soportes

Una vez concluido el proceso de construcción de los soportes se procedió al acabado total utilizando pintura esmalte de color amarillo Caterpillar, logrando así un color homogéneo para toda la estructura.


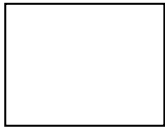

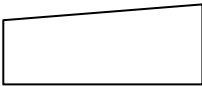



Figura 77. Soporte pintado
Fuente: Pablo Herrera

3.8. Diagrama de procesos

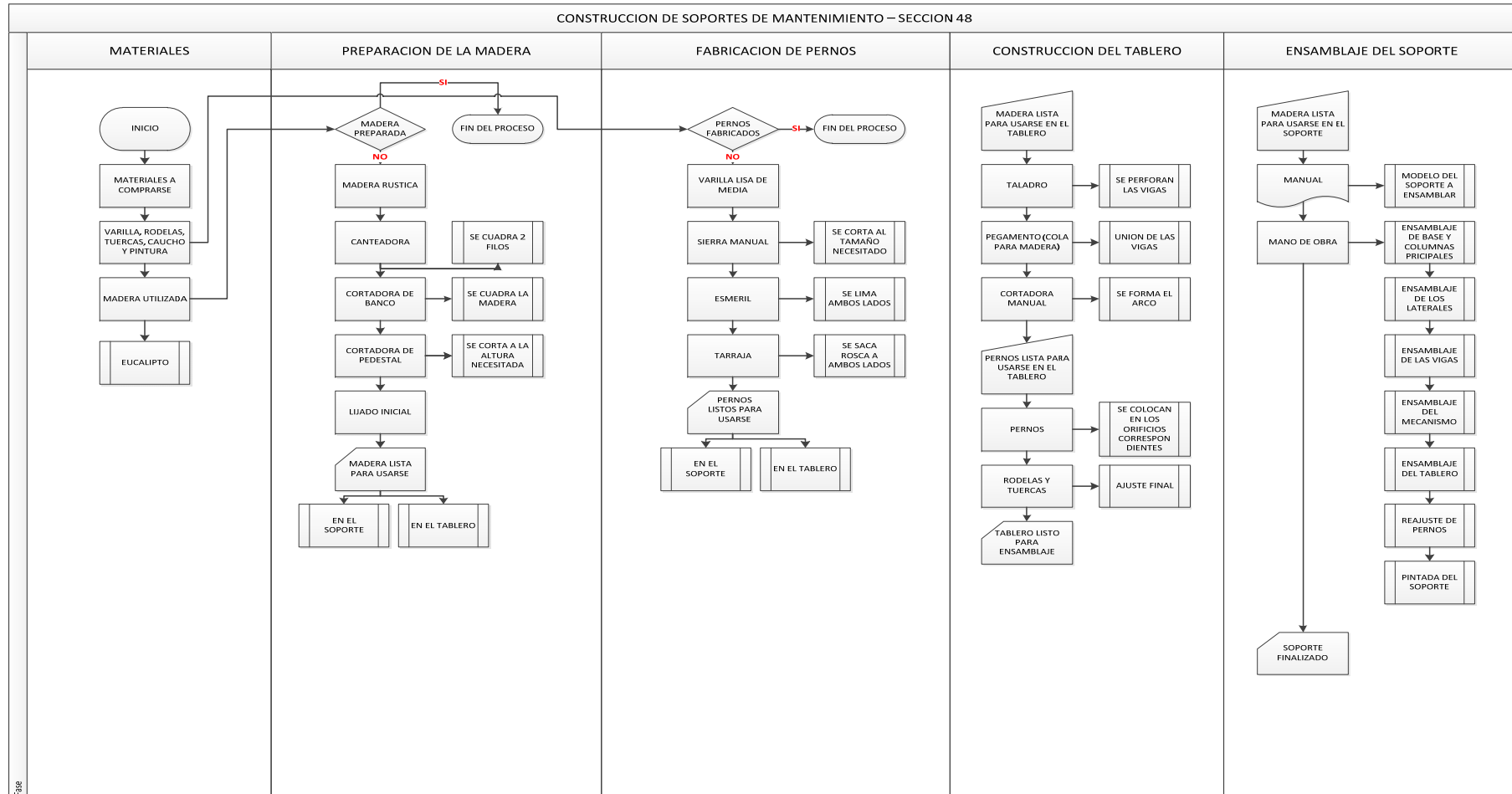
Para este representar en forma gráfica el proceso de construcción de los soportes, lo haremos utilizando las siguientes figuras:

TABLA 9 Símbolos del diagrama de flujo

N°	SIMBOLOGIA	SIGNIFICADO
1		Inicio
2		Proceso
3		Sub proceso
4		personalizado
		Conector

FUENTE: Investigación de campo
ELABORADO POR: Pablo Herrera Ll.

3.9. Diagrama total



3.10. Análisis de costos

No es más que el presupuesto económico que se necesitó para la construcción de estos soportes, los cuales se dividen en un costo primario y secundario.

3.10.1. Costo primario

Aquí nos referiremos al costo de los materiales y la herramienta utilizada para la construcción de los soportes.

TABLA 10 Costos primarios

N°	MATERIAL	CANTIDAD	PRECIO UNITARIO	PRECIO TOTAL
1	Madera	250 m	4,00	1000,00
2	Varillas	15 und	5,40	81,00
3	Tuercas	144 und	0,30	43,20
TOTAL				1124,20

FUENTE: Investigación de campo
ELABORADO POR: Pablo Herrera

3.10.2. Costo secundario

Este costo se refiere a los gastos adicionales y de oficina que se necesitaron para la realización de este proyecto.

TABLA 11 Costos secundarios

N°	DESIGNACION	COSTO
1	Pago de aranceles	345
2	Suministros de oficina	40
3	Alimentación	80
4	Transporte	100
5	Impresiones y anillados	50
6	Gastos varios	30
	TOTAL	645

FUENTE: Investigación de campo
ELABORADO POR: Pablo Herrera

3.10.3. Costo total

TABLA 12 Costo total

N°	DESIGNACIÓN	COSTO (\$)
1	COSTO PRIMARIO	1124,20
2	COSTO SECUNDARIO	645,00
TOTAL		1769,20

FUENTE: Investigación de campo
ELABORADO POR: Pablo Herrera

3.11. Manuales

Aquí se instaura manuales, tanto de operación, mantenimiento, seguridad y hojas de registro, en los cuales se describe los diferentes procedimientos que debe realizar el personal de mantenimiento para la correcta utilización de los soportes, evitando así incidentes y accidentes de las personas que lo manipulen los soportes.

3.11.1. Manual de operaciones

En este manual se menciona los procedimientos a seguir para una correcta utilización de los soportes, ver anexo 4

3.11.2. Manual de mantenimiento

En este manual encontraremos las pautas y consideraciones preventivas que se deben dar para alargar la vida útil de los soportes. Ver anexo 5

3.11.3. Manual de seguridad

Este manual se refiere a como brindar seguridad al soporte y ala persona que lo esté manipulando. Ver anexo 6

3.11.4. Hojas de registro

En estas hojas se anota todas las novedades, cambios, que se realizan a los soportes mediante una tabla ver anexo 7

CAPITULO IV

CONCLUSIONES Y RECOMENDACIONES

4.1. Conclusiones

- Se llegó a la conclusión que la madera es un material resistente y económico para la construcción de los soportes para el fuselaje.
- Se concluyó que para una mejor implementación de los soportes en el fuselaje se necesitó previamente colocar los gatos hidráulicos en el fuselaje.
- De acuerdo a las dimensiones que tienen estos soportes se logró mantener segura la sección 48 del fuselaje del avión Boeing 727.
- Gracias al diseño que se encontró en el manual de reparaciones estructurales de este avión, se pudo construir los soportes en forma rápida y real.
- Mediante la implementación de dos soportes por sección se facilitó el desmontaje de las demás secciones del avión.
- Debido a que en los manuales no se encontró el peso exacto de cada sección, ha está se la considero como un cuerpo homogéneo facilitando así los cálculos de fuerzas y momentos.

- La colocación de un material compresible en la superficie superior del tablero logro un asentamiento más suave del fuselaje, evitando así alguna deformación del mismo.
- Se concluye que el soporte tipo caballete fue la mejor elección para el alojamiento de la sección 48 del fuselaje debido a que este posee un mecanismo de acoplamiento que permite ajustar la altura del soporte.
- Considerando que los trenes de aterrizaje tienen un rango de estiramiento, los soportes se construyeron más altos.
- El espesor de la madera de los soportes fue reducida de la del manual debido a que se construyeron 2 soportes por sección.
- El eucalipto tiene ventajas biológicas debido a largo deterioro que es de 13 a 15 años de vida.
- Al momento de implementar los soportes en el fuselaje real del avión estos permanecieron rígidos sin presentar ningún tipo de deformación lateral u horizontal.

4.2. Recomendaciones

- Se recomienda no exceder la capacidad de carga de los soportes y así evitar su posible quebrantamiento en su estructura.
- Se debe tomar en cuenta que estos soportes fueron contruidos de madera y no se los debe mantenerlos fuera del hangar debido a que se pueden producir deformaciones en su estructura.
- Para mantenerlos en buen estado los soportes es necesario limpiarlos mensualmente para evitar su corrosión.

- Para conservar la integridad de estos soportes no se debe estar transportándolos de un lugar a otro.
- Se debe considerar que estos soportes fueron contruidos para alojar solamente al fuselaje del avión, por lo cual se debe desmontar primero el estabilizador vertical conjuntamente con el horizontal.
- Se recomienda utilizar una grúa si se necesita moverlo al soporte de un lugar a otro considerando su peso y longitud.
- Se deberá utilizar una herramienta adecuada al momento de efectuar el desplazamiento hacia arriba del mecanismo, debido a que se pueda causar aislamientos en sus componentes.

BIBLIOGRAFÍA

- Manual de Mantenimiento Atas 7 (Levantamiento y Soporte), ATA 51 (Estructurales Generales) y ATA 53 (Fuselaje).
- Manual de Reparaciones Estructurales, ATA 51 (Estructuras Generales) y ATA 53 (Fuselaje).
- http://elaviadorsv.911mb.com/ficha_boeing-727.htm EL AVIADOR (09-03-2011 15:56)
- <http://es.wikipedia.org/wiki/Madera>
- <http://www.inta.gov.ar/concordia/info/indices/tematica/cd-manual-prod-eucaliptos/28.pdf>.
- <http://www.unalmed.edu.co/~lpforest/PDF/Eucalipto.pdf>
- <http://www.maneklalexports.com/Espanol/WoodWork.htm>
- <http://www.jmcpri.net/glosario/cepilladora.htm>

ANEXOS

ANEXOS 1: ANTEPROYECTO DE INVESTIGACIÓN

CAPITULO I

1. PROBLEMA

1.1. Planteamiento del Problema

El aprendizaje práctico para un estudiante es el mejor método pedagógico que se puede adoptar hoy por hoy en las instituciones educativas, por esto en el Instituto Tecnológico Superior Aeronáutico de la provincia de Cotopaxi, ubicado en la ciudad de Latacunga, se encuentra con la necesidad de mejorar la enseñanza práctica en sus estudiantes, específicamente en la carrera de mecánica aeronáutica, la cual se encuentra falto de material didáctico como es el caso de la existencia de un avión comercial acorde a la enseñanza práctica de un tecnólogo civil, debido a esto se suscitan problemas de incumplimiento de cronogramas establecidos, vacíos en los conocimientos de los estudiantes y con esto acarrea la inconformidad de los estudiantes de la carrera de mecánica de aviación.

Uno de los motivos por los cuales se realizara el planteamiento de esta idea es la presencia de algunas situaciones en las que el alumno no rinde totalmente en su desempeño práctico.

Siendo esta otra razón que existe un gran interés por trasladar y alojar al avión Boeing 727 en las instalaciones del Instituto Tecnológico Superior Aeronáutico.

1.2. Formulación del Problema

¿Cuál es la necesidad de implementar dos soportes para colocar en la sección 48 correspondiente al fuselaje posterior del avión Boeing 727 en las instalaciones del Instituto Tecnológico Superior Aeronáutico?

1.3. Justificación

Para garantizar un profesional competitivo en el mercado de la industria aeronáutica se hace necesario entre otros, tener sólidos conocimientos de mecánica pero primordialmente en la práctica y para esto es necesario proveer a los estudiantes de oportunidades de aprendizaje a través del avión Boeing 727, ajustándose a los requerimientos de la industria actual.

El Instituto para mejorar la formación integral y adecuada de sus estudiantes, podría contar con un avión de instrucción, el cual se encuentra en la Base Aérea Cotopaxi (BACO) que sirve para la enseñanza práctica de las diferentes asignaturas de mecánica aeronáutica, las cuales solo se conocen de manera teórica debido a la falta de la misma.

Frente al reto pedagógico de enseñar con la práctica en el avión, y que finalmente serán parámetros de referencia a implementar en la industria o de alguna manera punto de partida que garantice con el conocimiento adquirido en el Instituto un desempeño idóneo en el medio laboral, ppor lo cual la presente implementación servirá para el alojamiento del fuselaje del avión, en el nuestras instalaciones y así poder realizar prácticas en el mismo,

De ahí nace la necesidad de construir estos soportes para colocar el fuselaje posterior del avión Boeing 727 en las instalaciones del Instituto Tecnológico Superior Aeronáutico.

1.4. Objetivos

1.4.1. Objetivo General

✓ Analizar la necesidad que se tiene de implementar dos soportes para la sección 48 del fuselaje del avión Boeing 727 en el ITSA y así poder realizar trabajos prácticos de mantenimiento.

1.4.2. Objetivo Específico

- ✓ Investigar cuáles serán los materiales adecuados para la construcción de estos soportes.
- ✓ Recopilar datos técnicos de los manuales para la ubicación exacta de estos soportes en el fuselaje posterior del avión Boeing 727.
- ✓ Como brindara seguridad al fuselaje posterior del avión con la implementación de estos soportes.
- ✓ Realizar la construcción e implementación de estos soportes para el fuselaje posterior del avión Boeing 727 en el ITSA.

1.5. Alcance

- ✓ ESPACIAL: ITSA, Carrera de Mecánica Aeronáutica
- ✓ TEMPORAL: Abril del 2010/ Julio del 2010
- ✓ DE CONTENIDO:
 - AREA: Mecánica Aeronáutica
 - CAMPO: Soportes para la sección 48 del fuselaje posterior del avión Boeing 727(desde la estación 1183 hasta 1464.15)

CAPITULO II

2. MARCO TEORICO

2.1. Antecedentes

En la actualidad las instituciones educativas de aviación se van modernizando cada día más con nuevas técnicas de enseñanza y la modernización con la tecnología que cada vez es mucho mejor y nos da muchas más facilidades de aprendizaje, obligando a las instituciones educativas a innovarse y no quedar por detrás del resto de universidades, por lo cual el ITSA está obligado a modernizarse adquiriendo nueva tecnología y nuevas formas de enseñanza con material didáctico.

El instituto cuenta con personal docente y administrativo altamente calificado así también con instalaciones, talleres y laboratorios que están acorde a la enseñanza que se brinda a los estudiantes que acuden a este instituto, pero la falta de un avión a creado una inconformidad en docentes y alumnos ya que no pueden impartir sus conocimientos en la práctica, así como los estudiantes no comprenden claramente los conocimientos solo con la teoría y debido a esto es que hay la necesidad de alojar un avión Boeing 727 en las instalaciones del ITSA.

2.2. Fundamentación Teórica

BOEING 727-100

El Boeing 727 es una aeronave trimotor comercial de tamaño medio. Su primer vuelo fue en 1963 siendo el modelo más vendido hasta principios de los años 90, con un total de 1.831 aviones entregados, época en que fue sustituido por el Boeing 737.



Fig1.3 avión comercial 727-100

El 727 ha demostrado ser muy útil para las necesidades de aerolíneas de todo el mundo debido a su capacidad para aterrizar en pistas cortas, lo cual potenció el tráfico de pasajeros entre destinos con aeropuertos pequeños.

CARACTERISTICAS

- **Envergadura:** 32,91m
- **Longitud:** 40,59m

- **Altura de empenaje:** 10,39m
- **Motores:** 3 (Pratt e Whitney) JT8D
- **Velocidad de crucero:** 907Km/h
- **Altitud de crucero:** 9,1 a 12,2 km
- **Alcance:** 4,450km
- **Número de pasajeros:** 131

HISTORIA BOEING



Fig. 1.4 Avión Histórico

El diseño del 727 se debió a un compromiso entre United Airlines, American Airlines, y Eastern Airlines para buscar un sucesor del Boeing 707. United Airlines quería un avión con cuatro motores para sus vuelos a aeropuertos de gran altitud, American buscaba unos aviones bimotor por razones de eficiencia mientras que Eastern quería unos trimotor para sus vuelos sobre el mar del Caribe. Finalmente las tres aerolíneas coincidieron en unos trimotor y así nació el 727.

El 727 ha demostrado ser muy útil para las necesidades de aerolíneas de todo el mundo debido a su capacidad para aterrizar en pistas cortas, lo cual potenció el tráfico de pasajeros entre destinos con aeropuertos más pequeños.

Uno de los detalles que dieron al 727 su habilidad para aterrizar en dichas pistas era el diseño único de sus alas, combinando flaps Krueger y slats aumentando la estabilidad a bajas velocidades. Era conocida entre los pilotos de compañías aéreas de todo el mundo su gran maniobrabilidad.

Muchos de los operadores usaban este avión para alimentar sus aeropuertos principales.

El 727 también demostró tener aceptación en aerolíneas de transporte de carga y charters. Federal Express inició la revolución del transporte aéreo de carga en 1975 usando Boeing 727 y a principios del siglo XXI, muchas aerolíneas alrededor del mundo utilizan únicamente 727 para sus transportes de carga.

Desarrollado como complemento del Boeing 707 y del 720, el 727 fue diseñado específicamente para cubrir rutas de corto y mediano alcance, empezando su desarrollo en febrero de 1956, incrementándose la capacidad de asientos, la facilidad de mantenimiento, y la operación del aparato desde aeropuertos y pistas poco preparadas, así como una carrera corta para de despegue y aterrizaje.

Se adaptó notablemente a los requisitos de las aerolíneas de llevar muchos pasajeros en rutas tanto de corto como de medio radio. Un ejemplo de ello fueron las aerolíneas SAM, y la desaparecida ACES en Colombia: el largo y difícil recorrido, debido a la orografía, por tierra desde la capital, Bogotá a otras ciudades de importancia como Medellín y Cali exigía el transporte rápido y eficiente de gran cantidad de pasajeros en vuelos de 30 o 40 minutos, papel que el 727 desempeñaba adecuadamente.



Fig. 1.5 Construcción del primer Boeing 727

En el 727, se usaron algunos diseños provenientes de los 707 y 720, como lo son la forma de su radome y cabina de pilotaje, usando las mismas ventanillas superiores. Su mantenimiento es muy versátil permitiendo gran adaptabilidad de complementos como motores nuevos, y gran prestación para adaptación de carga.

Cabe señalar que, por la gran demanda del aparato, Boeing decidió desarrollar tres versiones del avión para los diferentes requisitos demandados por las diferentes aerolíneas: la versión 100 (con 117 asientos), la 200 (con 157 asientos) y la 264 (con 185 asientos); así como versiones modificadas de las series 100 y 264 desarrolladas para logística y carga. El avión dejó de fabricarse en agosto de 1984, habiéndose producido un total de 1.831 unidades, lo cual superó con creces las expectativas de Boeing que había previsto fabricar 250. A principios del siglo XXI continuaban operativos aproximadamente 1.300. El primer modelo construido, que se entregó a United Airlines en 1964, se conserva desde 1991 en el Museo del Aire de Seattle.

Desarrollo y diseño

El diseño 727 se presentó como compromiso en medio United Airlines, American Airlines, y Líneas de aire del este requisitos sobre la configuración de un avión de pasajeros del jet para mantener ciudades más pequeñas que tenían a

menudo cauces más cortos y correspondientemente demanda más pequeña del pasajero.

United Airlines deseó un avión cuádrimotor para sus vuelos a los aeropuertos de alta altitud, especialmente su cubo en Aeropuerto internacional de Stapleton en Denver, Colorado. Americano, que funcionaba el cuádrimotor Boeing 707 y 720, deseado un avión gemelo-engined para la eficacia razonó. Del este deseó un tercer motor para sus vuelos del overwater a Del Caribe, puesto que en aquel momento los vuelos comerciales gemelo-engined fueron limitados por regulaciones a las rutas con horas de vuelo máximas minuciosas 60 a un aeropuerto.

Eventual, las tres líneas aéreas convinieron en a trijet, y los 727 fueron llevados así. El tercero JT8D el motor, que está situado en el muy posterior del fuselaje (llamado el motor 2), se provee de aire de una entrada en el frente de la aleta vertical a través de un conducto S-shaped a la admisión de motor. Los 727 ofrecidos dispositivos high-lift en su ala, así el ser uno del primer echa en chorro capaz de funcionar desde cauces relativamente cortos. Modelos más últimos de los 727 fueron estirados para acomodar a más pasajeros y terminaron encima de substituir aviones de pasajeros anteriores del jet, tales como Boeing 707 y Douglas DC-8, en las rutas domésticas.

Puesto que los 727 demostraron ser un avión de pasajeros confiable y versátil que vino a formar la base de las flotas de muchas líneas aéreas del start-up, se describe a veces como “DC-3 de la edad del jet. Al final del siglo XXI, los 727 todavía estaban en servicio con algunas flotas de la línea aérea. Sin embargo, porque mientras tanto los E.E.U.U. (FAA y ICAO) había cambiado sus requisitos para las operaciones del overwater, la mayoría de las líneas aéreas importantes había comenzado ya a cambiar a twinjets, avión con solamente dos motores, que son más económicos en combustible y más reservados que los 727. También, los 727 eran uno de los aviones de pasajeros pasados en el servicio para tener un equipo de vuelo three-person, incluyendo a

ingeniero de vuelo, un crewmember que trabajo es realizado por los sistemas automatizados en más nuevos planos.

Hecho frente con costes de combustible más altos (aunque todo es principal Estados Unidos las líneas aéreas los pusieron en fase hacia fuera inmediatamente antes de aumentos del precio del petróleo desde 2003), volúmenes más bajos del pasajero debido al poste9/11 el clima económico, las restricciones de aumento en ruido del aeropuerto, y los costos adicionales de más viejos planos que mantenían y de pagar los sueldos de los ingenieros de vuelo, la mayoría de las líneas aéreas importantes han puesto en fase 727s fuera de sus flotas. Líneas de Delta Air, el comandante pasado los E.E.U.U. portador a hacer así pues, retirado sus 727 pasados de 2003. Sin embargo, los 727 es vuelo inmóvil para líneas aéreas más pequeñas del start-up, las líneas aéreas del cargo, y las líneas aéreas de la carta, y también se utiliza a veces como los medios del transporte privados.

El reemplazo oficial para los 727 en la formación de Boeing era Boeing 757. Sin embargo, 757 la variante más pequeña, el 757-200, es perceptiblemente más grande que el 727-200, así que muchas líneas aéreas substituyeron su 727s por cualquiera 737-800 o EADS' Airbus A320, que está más cercano de tamaño al 727-200.

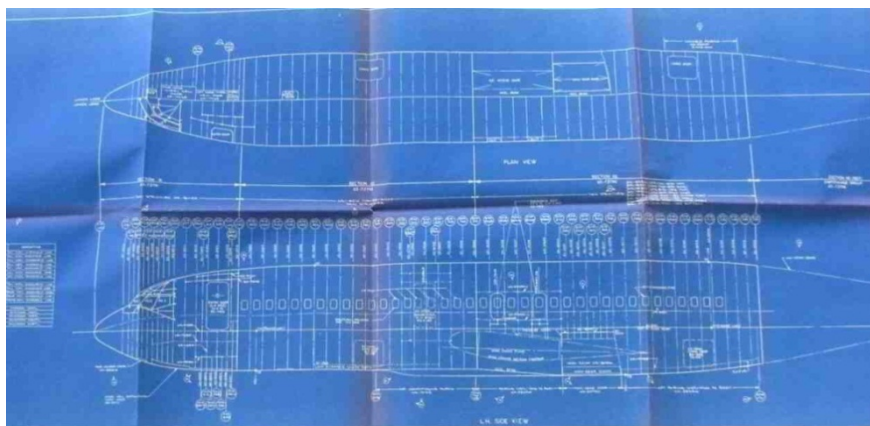


Fig. 1.6 Diseño

Los 727 probaron muy acertado con las líneas aéreas mundiales en parte debido a su capacidad a cauces más pequeños del uso mientras que las rutas de mediano alcance del vuelo inmóvil. Esto permitió con eficacia que las líneas aéreas atrajeran a pasajeros de ciudades con las poblaciones grandes pero de aeropuertos más pequeños a las destinos turísticas mundiales. Una de las características que dieron a 727 su capacidad de aterrizar en cauces más cortos era su diseño único del ala. Debido a la ausencia de motores ala-montados, equipo marginal del realce de la elevación (Krueger, o abisagrado, aletas en la porción interna del borde principal, y marginal extensible listones en el resto del borde principal), y el equipo del realce de la elevación del arrastrar-borde (double-slotted, en popa-moviéndose aletas) podía ser utilizado en el ala entera. La combinación de estos dispositivos high-lift produjo un coeficiente máximo de la elevación del ala de 3.6 (basado en el área aleta-contraída del ala). Así los 727 podían volar con gran estabilidad a las velocidades muy bajas comparadas a otra los jets tempranos. Los 727 frenos nose gear también tenidos cabidos en el principio para disminuir más lejos distancia que frena sobre el aterrizaje. Sin embargo, éstos pronto fueron quitados de servicio, pues proporcionaron poca reducción útil en distancias que frenaban, mientras que agrega el peso y aumenta requisitos de mantenimiento.

Los 727 fueron diseñados para ser utilizados en aeropuertos más pequeños, regionales, así que la independencia de las instalaciones de tierra era un requisito importante. Esto dio lugar a uno del 727's la mayoría de las características distintivas: el built-in airstair eso se abre del bajo vientre posterior del fuselaje. D. B. Fabricante de vinos, el secuestrador, lanzado en paracaídas de la parte posterior de 727 como ella volaba sobre Noroeste pacífico. Boeing modificó posteriormente el diseño con Paleta del fabricante de vinos de modo que el airstair no se pudiera bajar en vuelo. Otra innovación era la inclusión del APU (unidad de potencia auxiliar), que permitieron los sistemas eléctricos y de aire acondicionado para funcionar independiente de una fuente de alimentación terrestre, sin tener que encender uno de los motores principales. Los 727 se equipan de un resbalón retractable de la cola que se diseñe para proteger el avión en caso de una sobre-rotación en despegue.

Los 727 es un avión de la etapa II, haciéndole uno de los trazadores de líneas comerciales más ruidosos del jet del mundo (el acta del control del ruido de los E.E.U.U. de 1972, 42USC 4901-4918, asignó la introducción por mandato gradual de etapas más reservadas del avión, con la primera introducción para ser llamada a Etapa 3 aeroplanos. El avión que no resolvió los niveles de ruidos tierra-percibidos especificados para la etapa 3 sería llamado Stage 2). Si 727 se utiliza en servicio comercial actualmente, debe ser adaptado con kits del silencio para reducir el motor para efectuar el nivel 3.

El 727 JT8D usó tecnología de los motores de jet más viejo bajo-puente turboventilador mientras que el avión de la etapa 3 utiliza el diseño más eficiente y más reservado alto-puente turboventilador. Cuando el requisito de la etapa 3 era propuesto, los ingenieros de Boeing analizaban la posibilidad de incorporar motores más reservados en los 727. Se determinó que el motor JT8D-200 se podría utilizar en los dos pilones lado-montados, solamente el trabajo estructural requerido para caber el motor del grande-diámetro (diámetro del ventilador de 49.2 pulgadas en el JT8D-200 contra 39.9 pulgadas en el JT8D-7) en la estructura del fuselaje en la localización del motor 2 serían demasiado grandes para ser justificables. Puesto que el motor más reservado no se podría utilizar en los tres sitios, los 727 no se podrían hacer en un avión de la etapa 3.

Mercado de accesorios aletillas han estado instalados en muchos 727s como los medios de la reducción del nivel de ruidos como parte de kits supuestos de la "ala reservada" y para la economía de combustible agregada. Kelowna Flightcraft'la división del mantenimiento de 727s en Canadá ha instalado aletillas de encendido (Triunfo de Donald's 727-100s privado). Él posee dos ejemplos del avión.

Además de vuelos nacionales de mediano alcance, los 727 eran populares entre líneas aéreas internacionales del pasajero. La gama de vuelos que podría cubrir (y la seguridad adicional agregada por el tercer motor) significado que los 727 probaron eficiente para el cortocircuito a los vuelos internacionales de mediano alcance en áreas alrededor del mundo. Antes de su introducción, los jets

cuadrimotores o los aviones de pasajeros propulsor-conducidos fueron requeridos para el servicio transoceánico.

El 727 populares también probada entre líneas aéreas del cargo y líneas aéreas de la carta. FedEx 727s introducido en 1978. 727s eran la espina dorsal de su flota hasta hace poco tiempo, pero FedEx ahora los está poniendo en fase hacia fuera a favor de Boeing 757. Muchas líneas aéreas del cargo por todo el mundo ahora emplean los 727 como workhorse, puesto que como él se está eliminando de los E.E.U.U. servicio doméstico debido a las regulaciones del ruido, llega a estar disponible para los usuarios de ultramar en las áreas donde tales regulaciones del ruido todavía no se han instituido. Líneas aéreas de la carta País del sol, Aire del campeón, y Líneas aéreas internacionales de Ryan eran todos comenzados con el avión 727.

Otras compañías utilizan los 727 como manera de transportar a pasajeros a sus recursos o naves de travesía. Tal era el ejemplo de Líneas de la travesía del carnaval, que utilizó ambos los 727 y 737 para volar ambos vuelos regulares y vuelos para transportar a sus pasajeros a las ciudades que abrigaron sus naves. El carnaval utilizó los jets en su división de la línea aérea, Líneas de aire del carnaval.

Variantes

Hay dos variantes de los 727. El 727-100 fue lanzado en 1960 y colocado en servicio en febrero de 1964. El 727-200 fue lanzado en 1965 y colocado en servicio en diciembre de 1967.

727-100

El primer modelo de la producción.

727-100C

Versión convertible del cargo del pasajero. Puerta de la carga adicional y piso y vigas consolidados del piso. Tres ajustes alternos:

- 94 pasajeros de clase.
- 52 pasajeros mezclados y cuatro plataformas del cargo (22,700lb (10297kg) de la clase.
- Ocho plataformas del cargo (38,000lb (17237kg).

727-100QC

QC está parado para el cambio rápido. Esto es similar a la versión convertible con un piso del rodillo-cojinete para la galera y el asiento entarimados y/o el cargo dar un plazo de un tiempo mucho más rápido del cambio (30 minutos).

727-200

Versión estirada del 727-100. El -200 es 20 pies (6.1 m) más de largo (153 pies, 2 pulgadas) que el -100 (133 pies, 2 pulgadas). Una sección del fuselaje de diez pies fue agregada delante de las alas y otra sección del fuselaje de diez pies fue agregada detrás de ellas. El palmo y la altura del ala siguen siendo igual en el -100 y -200 (108 pies y 34 pies (10 m), respectivamente). El peso bruto fue aumentado a partir del 169.000 a 209.500 libras.

El producto dorsal del motor del número 2 también fue reajustado para ser de forma redonda, en comparación con óvalo mientras que estaba en las 100 series.

727-200F avanzado

27 estupendos.

La velocidad aumentó en 50 mph (80 kilómetros por hora), debido al reemplazo de los dos motores laterales con los JT8D-217, que también se encuentran en muchos MD-80s, y a la adición de los kits del silencio al motor de centro. Estas modificaciones del mercado de accesorios fueron realizadas por la independiente de las compañías de Boeing, tal como Valsan y Dee Howard.

GENERALIDADES	727-100	727-200
Primer vuelo	Febrero 9 de 1963	Julio 27 de 1967
Aerolínea de lanzamiento	United Airlines	Northwest
Capacidad pasajeros	94 - 131	148-189
Total de aviones fabricados	407	1245
PERFORMANCES		
Alcance máximo	4.020 Kilómetros	3.900 Kilómetros
Velocidad de crucero	981 K/h	900 K/h
Altura de crucero	12.800 metros.	12.500 metros.
PLANTA MOTRIZ		
Manufactura	Pratt & Whitney	Pratt & Whitney
Modelo	JT8D-15 y JT8D-17.	JT8D-8 JT8D-9
Potencia	15.000 Y 17.000 Libs.	8.000 Y 9.000 Lbs.
PESO BÁSICO		
Máximo al despegue.	210.000 libras	170.000 libras
Máxima capacidad combustible.	9.806 galones.	8.200 galones.
DIMENSIONES		
Altura	10.36 metros	10.36 metros
Largo	40.59 metros	46.69 metros
Envergadura	32.92 metros	32.92 metros

Fig. 1.7 Tabla de especificaciones

2.3. Fundamentación Legal

Toda Institución de enseñanza Aeronáutica debe ser avalada por la Dirección General de Aviación Civil DGAC para su operación.

De acuerdo a lo averiguado en la dirección general de aviación civil con el Abogado Veloz del departamento legal encontramos que solo las aeronaves en funcionamiento o que estén en operación se rigen a normas, leyes y reglamentos para su traslado pero al tener un avión que no está en funcionamiento no existe ningún impedimento legal para el traslado y alojamiento de la aeronave Boeing 727 a las instalaciones del ITSA, lo único necesario es la autorización de la persona o compañía dueña de la aeronave.

CAPITULO III

3. PLAN DE INVESTIGACION

3.1. Modalidad básica de la investigación

3.1.1. Diseño no experimental

Se utilizará este diseño de investigación porque las variantes no pueden ser intervenidas, ya que se basa en variables que ya ocurrieron o se dieron en la realidad, sin la intervención directa del investigador, es decir, sobre las condiciones óptimas para el soporte del fuselaje posterior del avión Boeing 727.

3.2. Tipos de investigación

3.2.1. Investigación de Campo

Debido a que se llevara a cabo en el lugar del problema, es decir, que se necesitara para alojar el fuselaje posterior del avión Boeing 727 en las instalaciones del ITSA, en donde la observación del participante se caracteriza por el contacto directo con el objeto de estudio, y la encuesta como material escrito, será las formas de investigación del tema.

La encuesta consiste en el acopio de escritos de personas vivas.

3.2.2. Investigación Bibliográfica-Documental

Esta investigación permitirá realizar una detallada investigación, proceso que se basará en la búsqueda de información necesaria de distintas fuentes que permita dar solución al problema como es la observación en cibities, y documentos técnicos sobre el soporte del fuselaje posterior del avión Boeing 727.

3.3. Niveles de investigación

3.3.1. Nivel Exploratorio

En esta fase o nivel de exploración nos permite identificar el problema mediante procedimientos lógicos de investigación como son: la observación del fenómeno, la perspectiva que alcanzaremos y las hipótesis que nos plantearemos sobre nuestro tema, logrando un mejor desarrollo de la investigación.

3.3.2. Nivel Descriptivo

Aquí describiremos las situaciones en forma detallada sobre el alojamiento del fuselaje en los soportes para su desarmado dentro de una circunstancia temporal y geográfica determinada describiendo desde el punto de vista estadístico la estimación de parámetros.

3.4. Universo , Población y Muestra

Para alcanzar mejores resultados estadísticos hemos escogido como universo a los estudiantes de la carrera de mecánica aeronáutica, mientras que como población, serán los alumnos que reciben prácticas de mantenimiento y la muestra se obtendrá con la formula siguiente:

$$n = \frac{N}{(E)^2(N-1)+1} \quad \text{Ec. 3.4}$$

Donde; n= Tamaño de la muestra, N= Población, E= Error de muestreo (8% máximo)

3.5. Recolección de datos

Plan:

¿Para qué?

Para saber cuál es la necesidad de implementar dos soportes para colocar el fuselaje posterior del avión Boeing 727 en las instalaciones del Instituto Tecnológico Superior Aeronáutico.

¿De qué personas u objetos?

A los estudiantes de la carrera de mecánica aeronáutica del ITSA y docentes del Instituto.

¿Sobre qué aspectos?

Sobre la implementación de estos soportes para el fuselaje posterior del avión Boeing 727.

¿Cuándo?

4 de Mayo del 2010

¿Quién o quiénes?

Herrera Llivisaca Pablo Aníbal

¿Dónde?

En aulas del Instituto

¿Cuántas veces?

Una

¿Qué técnicas de recopilación?

Encuesta y observación.

¿Con que instrumentos?

Cuestionarios, encuestas.

¿En qué situación?

Durante horas clases a los estudiantes de la carrera.

3.6. Procesamiento de la información

Primeramente realizaremos una revisión crítica de la información recogida y luego vamos a expresar la información correcta en:

- Tablas mediante la tabulación de los resultados.
- Gráficos explicativos de los resultados obtenidos en las encuestas.

3.7. Análisis e interpretación de resultados

En esta parte realizamos tablas estadísticas, pero con resultados en porcentajes y el procesamiento de la información en forma gráfica, para determinar cómo soportar el fuselaje posterior del avión Boeing 727.

3.8. Conclusiones y Recomendaciones

Después de realizar el procesamiento de la información debemos sacar las conclusiones finales sobre lo obtenido en las encuestas y las recomendaciones que se deben sugerir para mejorar como alojar el fuselaje posterior del avión Boeing 727 en nuestro Instituto.

CAPITULO IV

4. EJECUCION DEL PLAN DE INVESTIGACION

4.1. Modalidad básica de la investigación

4.1.1. Diseño no experimental

Se utilizara esta modalidad de investigación no experimental cuando realizamos las encuestas a los estudiantes de la carrera de mecánica aeronáutica del ITSA, sobre cómo se alojara el fuselaje posterior del avión Boeing 727 en las instalaciones del ITSA.

4.2. Tipos de investigación

4.2.1. Investigación de Campo

Esta investigación se llevara a cabo en el lugar donde se encuentra alojado el avión Boeing 727, y las condiciones de soporte del mismo para el fuselaje posterior.

4.2.2. Investigación Bibliográfica-Documental

La investigación documental se la utilizó en el momento de formular las preguntas de la encuesta realizada a los estudiantes del Instituto.

4.3. Niveles de investigación

4.3.1. Nivel exploratorio

El nivel exploratorio se realizó al terminar las encuestas y al tabular sus respuestas, observamos en estas la predisposición de los estudiantes encuestados, en las condiciones de alojamiento del fuselaje del avión Boeing 727 en las instalaciones del Instituto.

4.3.2. Nivel Descriptivo

La Investigación descriptiva permitió describir la situación actual del avión, detallando los problemas claramente necesarios para alojar el fuselaje posterior del avión Boeing 727, determinando que son necesarios los soportes en las instalaciones del instituto.

4.4. Universo , Población y Muestra

Para alcanzar mejores resultados estadísticos hemos escogido como universo a los estudiantes de la carrera de mecánica aeronáutica, mientras que como población, serán los alumnos que reciben prácticas de mantenimiento y

utilizando esta fórmula utilizada en cálculos estadísticos de muestreo encontraremos la muestra; teniendo en cuenta que el error de muestra debe ser máximo de 8%.

Universo N° 317

Población N° 200

Muestra N° 105

$$n = \frac{N}{(E)^2(N - 1) + 1}$$

$$n = \frac{317}{(0.08)^2(317 - 1) + 1}$$

$$n = 105$$

4.5. Recolección de datos

La recolección de datos se hizo a través del instrumento como es el cuestionario de encuesta, aplicado desde el día 3 de Mayo al 5 de Mayo del 2010 a los estudiantes que reciben clases de mantenimiento de la carrera de mecánica aeronáutica

4.6. Procesamiento de la información

Se procesó la información en una hoja electrónica de EXCEL de ahí se obtuvieron las respectivas tablas estadísticas y los gráficos para el análisis y la interpretación

4.7. Análisis e interpretación de resultados

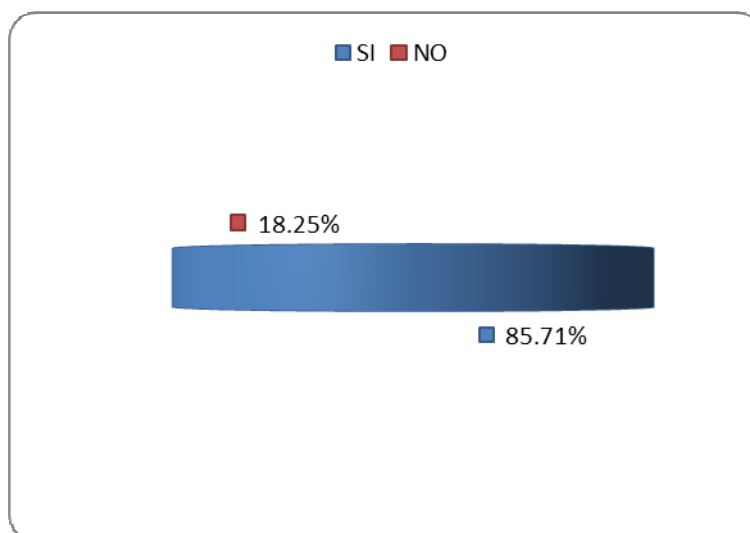
1.- ¿Considera usted que la Institución requiere desarrollar procesos de mejoramiento continuo para resolver la falta de conocimientos prácticos?

Tabla 4.7-1

OPCION	FRECUENCIA	PORCENTAJES
SI	90	85.71%
NO	15	18.25%
TOTAL	105	100%

FUENTE: Alumnos de mecánica aeronáutica

ELABORADO POR: Grupo investigador



Análisis e Interpretación

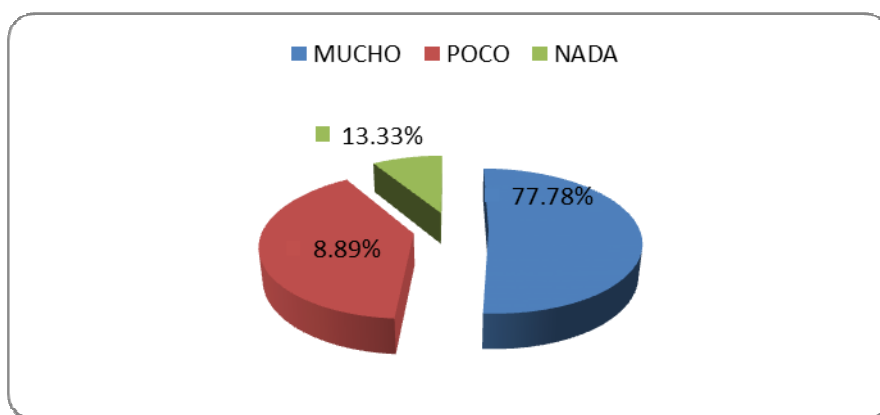
Con respecto a la gráfica se pudo observar que el 85.71% de los encuestados considera que el instituto si desarrolla procesos de mejoramiento, mientras que un 20.51% no

2.- ¿Considera usted que el alojamiento de un avión Boeing 727 en las instalaciones del ITSA estimulará las actividades prácticas de los alumnos?

Tabla 4.7-2

OPCION	FRECUENCIA	PORCENTAJES
MUCHO	70	77.78%
POCO	8	8.89%
NADA	12	13.33%
TOTAL	90	100%

FUENTE: Alumnos de mecánica aeronáutica



ELABORADO POR: Grupo investigador

Análisis e Interpretación

Con respecto a la gráfica se pudo observar que el 77.78% de los encuestados apoyan la llegada de un avión a la instrucción, el 8.89% no están muy convencidos que servirá para la práctica y un 13.33% piensan que no servirá para nada la llegada del avión al instituto.

NOTA: El total de nuestra frecuencia es 90 debido a que en la encuesta se puso que solo las personas que contestaban **si** en la primera pregunta podían seguir respondiendo.

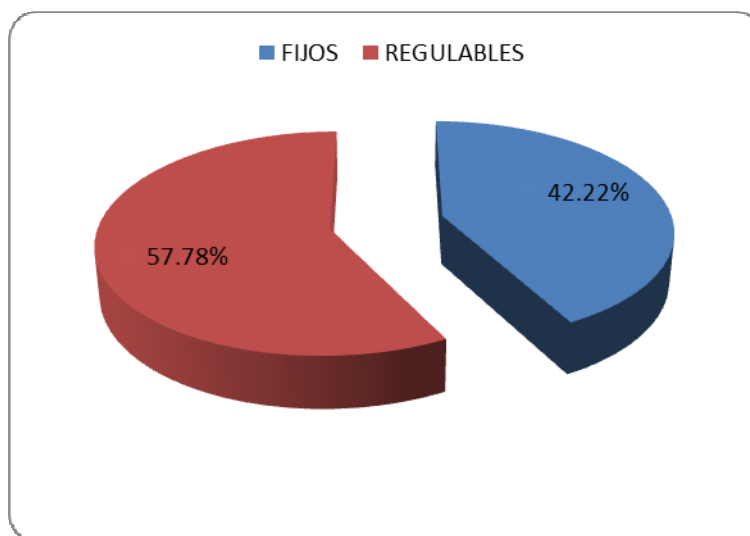
3.- ¿Qué tipos de soportes cree usted se utiliza para el fuselaje de un avión?

Tabla 4.7-3

OPCION	FRECUENCIA	PORCENTAJES
FIJOS	38	42.22%
REGULABLES	52	57.78%
TOTAL	90	100%

FUENTE: Alumnos de mecánica aeronáutica

ELABORADO POR: Grupo investigador



Análisis e Interpretación

Con respecto a la gráfica se pudo observar que el 42.22% de los encuestados piensan que los soportes son fijos, y un 57.78% consideran que son regulables

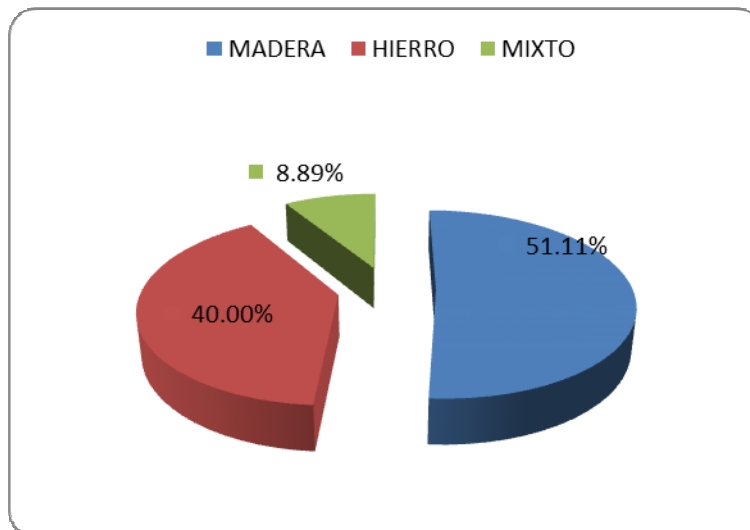
4.- ¿Conoce usted el material de cual están hechos los soportes para el fuselaje de un avión Boeing 727?

Tabla 4.7-4

OPCION	FRECUENCIA	PORCENTAJES
MADERA	46	51.11%
HIERRO	36	40.00%
MIXTO	8	8.89%
TOTAL	90	100%

FUENTE: Alumnos de mecánica aeronáutica

ELABORADO POR: Grupo investigador



Análisis e Interpretación

Con respecto a la gráfica se pudo observar que más de la mitad 51.11% de los encuestados consideran que los soportes son de madera, mientras que el 40.00% cree que son de hierro y un 8.89% manifiestan que los soportes son mixtos

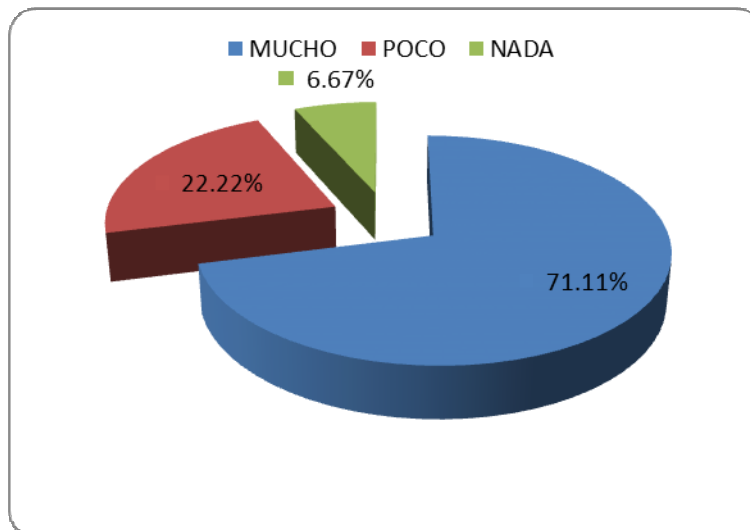
5.- ¿Cree usted que con la implementación de estos soportes en el avión Boeing 727 ayudara a realizar desmontajes en su estructura?

Tabla 4.7-5

OPCION	FRECUENCIA	PORCENTAJES
MUCHO	64	71.11%
POCO	20	22.22%
NADA	6	6.67%
TOTAL	90	100%

FUENTE: Alumnos de mecánica aeronáutica

ELABORADO POR: Grupo investigador



Análisis e Interpretación

Con respecto a la gráfica se pudo observar que el 71.11% de los encuestados consideran que es necesario la utilización de estos soportes mientras que el 22.22% cree que no son tan necesarios y un 6.67% manifiestan que no se necesitan.

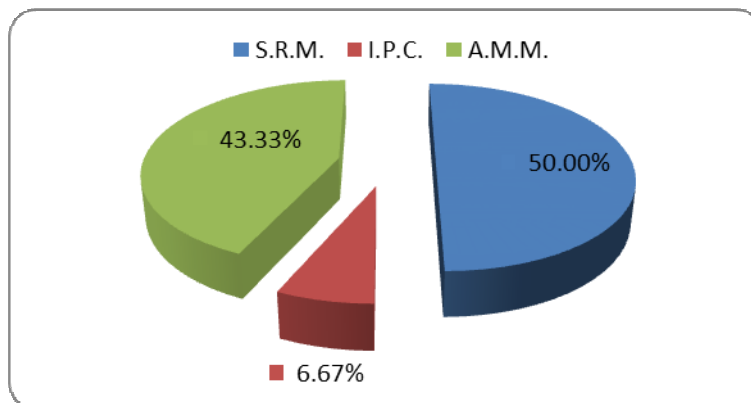
6.- ¿Cuál de estos manuales se necesitara para la construcción de soportes para la estructura del avión?

Tabla 4.7-6

OPCION	FRECUENCIA	PORCENTAJES
MANUAL DE ESTRUCTURAS	45	50.00%
CATÁLOGO DE PARTES	6	6.67%
MANUAL DE MANTENIMIENTO	39	43.33%
TOTAL	90	100%

FUENTE: Alumnos de mecánica aeronáutica

ELABORADO POR: Grupo investigador



Análisis e Interpretación

Con respecto a la gráfica se pudo observar que la mitad (50.00%) de encuestados considera que el manual indicado es el de estructuras, el 6.67% piensa que se utiliza el catálogo de partes y un 43.33% manifiesta que el manual indicado es el de mantenimiento.

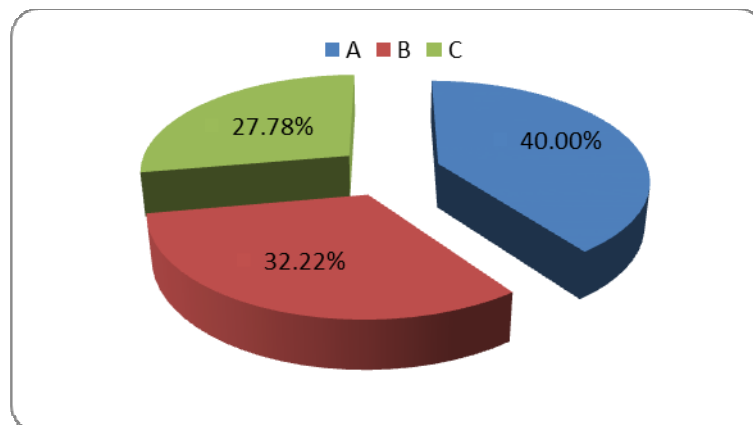
7.- ¿Sabe usted cuantos soportes se necesitan para desmontar en secciones el fuselaje de un avión 727-200?

Tabla 4.7-7

OPCION	FRECUENCIA	PORCENTAJES
A	36	40.00%
B	29	32.22%
C	25	27.78%
TOTAL	90	100%

FUENTE: Alumnos de mecánica aeronáutica

ELABORADO POR: Grupo investigador



Análisis e Interpretación

Con respecto a la gráfica se pudo observar que el 40.00% de los encuestados creen que se necesitan un total de 3 soportes para el fuselaje, un 32.22% consideran que se necesitan un total de 6 soportes para el fuselaje y un 27.78% manifiesta que se necesitan 8 soportes para el fuselaje.

4.8. Conclusiones y Recomendaciones

4.8.1. Conclusiones

- La falta de material didáctico ha permitido un descuido en el aprendizaje práctico de los alumnos de la carrera de mecánica aeronáutica.
- Debido a la dimensión de la sección 48 se necesita colocar 2 soportes para su alojamiento.
- Estos soportes servirán al momento de desmontar todo el fuselaje del avión en partes.
- Se determinó que el material para la construcción de estos soportes sea de madera.
- Gracias a los manuales técnicos se podrá realizar la construcción de estos soportes para el aprendizaje práctico en la sección 48 del avión.
- Gracias a los manuales técnicos se pudo determinar el lugar exacto para mantener equilibrado esta parte del fuselaje.

4.8.2. Recomendaciones

- El instituto debería promover más este tipo de adquisiciones para reforzar el conocimiento práctico de los estudiantes.
- Sería primordial el desmontaje en secciones del fuselaje para su traslado al instituto.
- La adquisición de este avión deberá ser en el menor tiempo posible para lograr mejores resultados en los estudiantes que están por egresar.
- Con esta adquisición los estudiantes deberán poner en práctica todo lo aprendido en clases.
- El uso de manuales técnicos será una ayuda primordial para el desmontaje de las secciones del avión.
- La utilización inmediata de este material didáctico Boeing 727 servirá para un mejor desempeño en la vida profesional.

DENUNCIA DEL TEMA

Implementación de soportes para el asentamiento del fuselaje posterior del avión Boeing 727, correspondiente a la sección 48 y así poder mejorar el aprendizaje práctico de los alumnos de la carrera de mecánica aeronáutica del ITSA.

CAPITULO V

5. MARCO ADMINISTRATIVO

Recursos Humanos

Investigador: Pablo Herrera LI.

Tutor: Sgop. Ing. Atencio Hebert

Director:

Materiales:

Unidad	Material	Costo
3	Bigas de 8x13 de madera "colorado"	\$ 120
10	Tablones de seike	\$ 120
100	Pernos 3/8 x 2"	\$ 50
2	Tornillos sin fin de 4 pulgadas de diámetro con rosca ajustable	\$ 150
1 gal	Pintura	\$ 20
10	Electrodos	\$ 6
2	Disco de corte	\$ 18
10	Lijas de agua 150	\$ 5

3	Sierra circular para caladora	\$24
2	Llaves de 3/8	\$ 8
2	Planchas de tol liso	\$ 120
2	Plancha de fomix	\$ 80
1 litro	Cemento contacto	\$5.60
	Mano de obra	\$277
5	Brocas de 3/8 de acero	\$6.40
TOTAL		\$ 1000

Técnicos

Cibitite didáctico del avión Boeing 727

Sueldas: autógena y eléctrica

Taladro manual

Económicos:

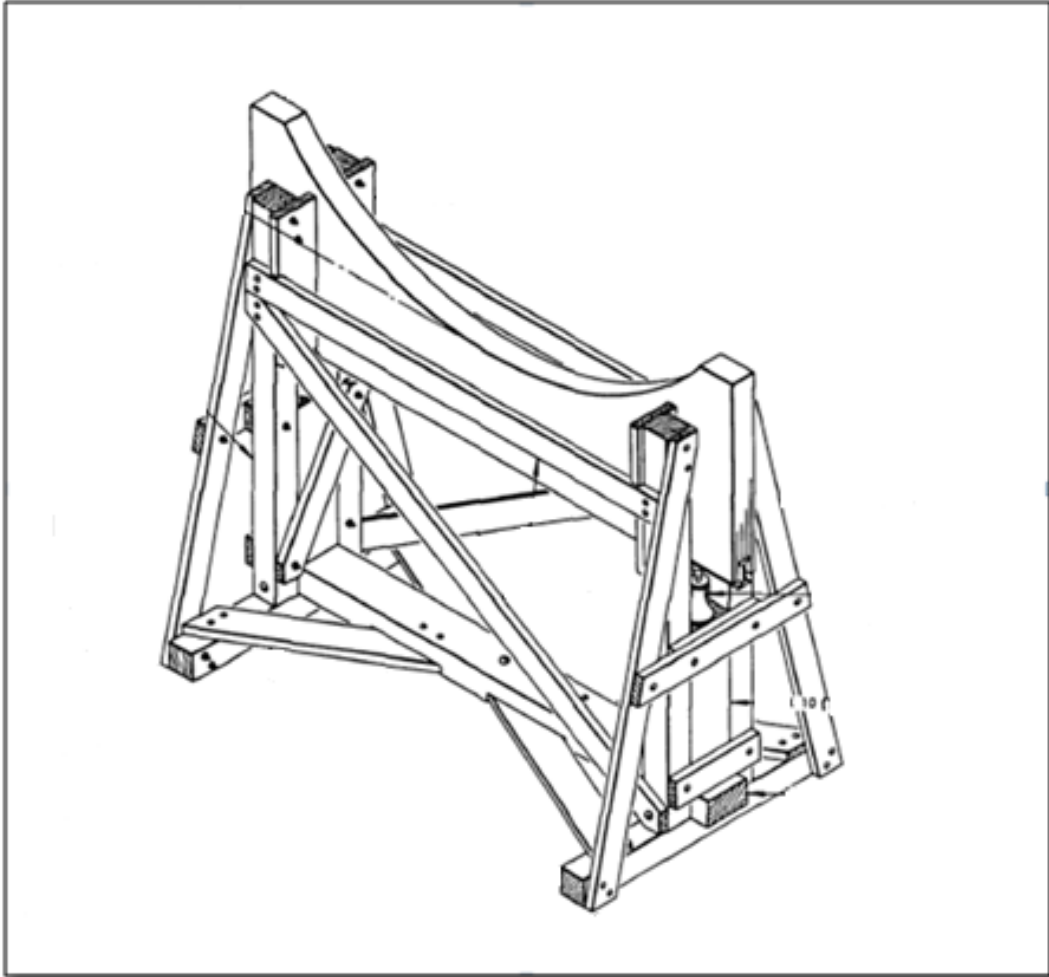
El costo total de materiales y elaboración del proyecto es de 1000 USD.

5.1. FACTIBILIDAD

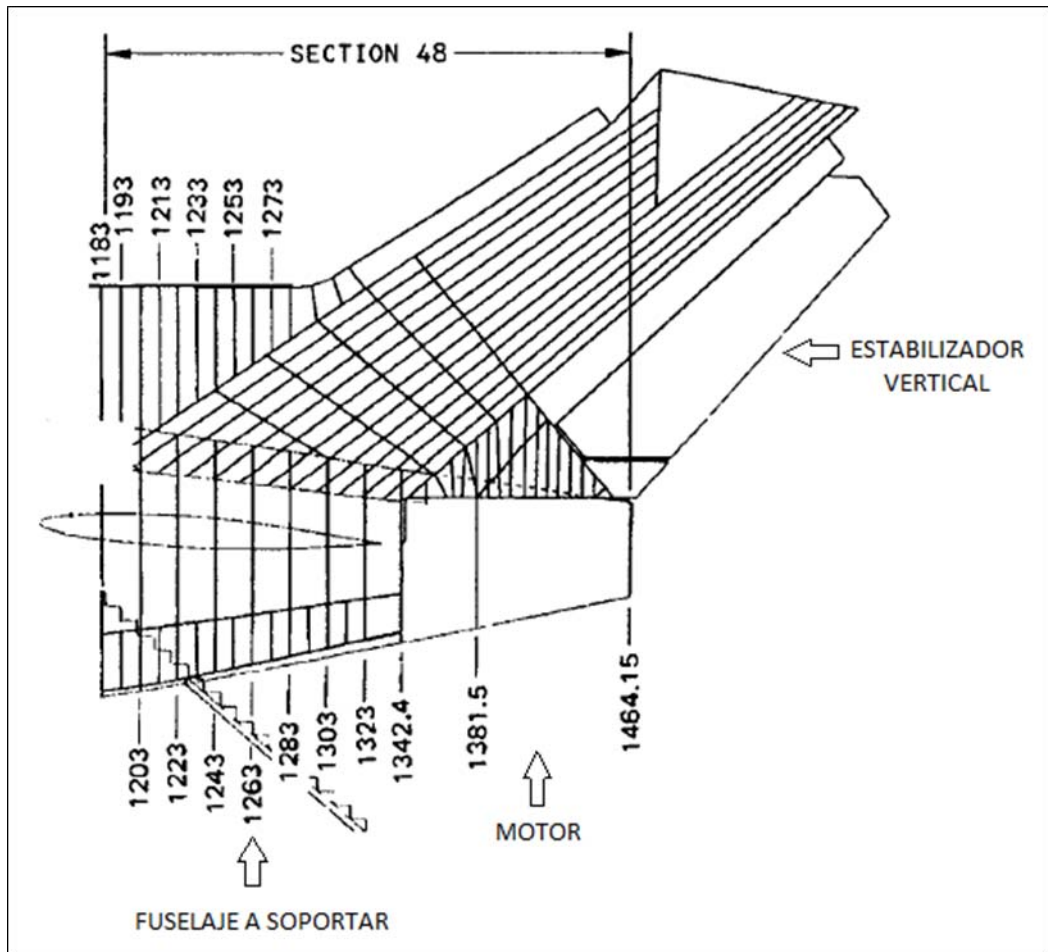
5.1.1. Técnica

La elaboración de estos soportes para el alojamiento del fuselaje posterior del avión Boeing 727 desde la estación 1183 hasta la estación 1342 no requiere de mayor complejidad tanto en la obtención de materiales, en la utilización de herramientas, el ensamblaje final y el traslado de los mismos a las instalaciones del Instituto.

GRÁFICA DEL SOPORTE PARA EL FUSELAJE (SECCIÓN 48)



GRÁFICA DE LA SECCION 48



5.1.1. Operacional

Debemos analizar cómo los soportes van a ser utilizados en la sección 48, es decir desde la estación 1183 hasta la estación 1342.4 considerando que esta sección se encuentra sin el motor 2 y tomando en cuenta que a esta sección del fuselaje se le deberá primeramente desmontar el estabilizador horizontal, y luego el estabilizador vertical para que el remanente sea alojado en estos soportes los cuales tienen una capacidad máxima de carga de 15000 lb; y que al momento de su traslado este sea más fácil y en consecuencia, para que al momento de su montaje ya en las instalaciones del Instituto con ayuda de estos soportes se pueda alojar primero esta sección del fuselaje para luego ayudados de eslingas se pueda montar primero el estabilizador vertical y luego el estabilizador horizontal.

5.1.2. Económica

El monto económico total que se requiere para este proyecto lo considero aceptable, debido a que el costo de materiales, costo de accesorios y costo de acabado final para la construcción de los soportes no es elevado pudiendo ser realizable.

CAPITULO VI

6. BIBLIOGRAFÍA

- Web site oficial de Boeing, alcanzado 14 de octubre 2007, <http://www.boeing.com/>
- "Boeing 727 series". Esquina del avión y de la central eléctrica. http://home.swipnet.se/~w65189/transport_aircraft/b727/boeing_727_series.htm.
- Familia de Boeing.com 727 <http://www.boeing.com/commercial/727family/>
- Diccionario de la lengua española <http://www.wordreference.com/definicion>
- Boeing especificaciones del funcionamiento del 727 series Boeing

<http://www.boeing.com/commercial/727family/product.html>

CAPITULO VII

7. ANEXOS

7.1. MODELO DE ENCUESTA

INSTITUTO TECNOLÓGICO SUPERIOR AERONÁUTICO

CARRERA DE MECANICA AERONAUTICA

ENCUESTA PARA ALUMNOS DE LA CARRERA DE MECANICA AERONAUTICA DEL "ITSA"

Objetivo:

- Llegar a conocer mejor cada uno de los criterios de los estudiantes y realizar un análisis mediante el uso del cuestionario.

Indicaciones: Para contestar a este cuestionario sólo tendrá que marcar con una cruz (X) la opción de respuesta que considere más adecuada. Lea detenidamente las preguntas y luego conteste cada una de ellas en forma honesta y franca.

1.- ¿Considera usted que la Institución requiere desarrollar procesos de mejoramiento continuo para resolver la falta de conocimientos prácticos?

SI NO

Si su respuesta es "SI" por favor continúe con las siguientes preguntas caso contrario no:

2.- ¿Considera usted que el alojamiento de un avión Boeing 727 en las instalaciones del ITSA estimulará las actividades prácticas de los alumnos?

MUCHO POCO NADA

3.- ¿Qué tipos de soportes cree usted se utiliza para el fuselaje de un avión?

FIJOS

REGULABLES

4.- ¿Conoce usted el material de cual están hechos los soportes para el fuselaje de un avión Boeing 727?

MADERA

HIERRO

MIXTO

5.- ¿Cree usted que con la implementación de estos soportes en el avión Boeing 727 ayudara a realizar desmontajes en su estructura?

MUCHO

POCO

NADA

6.- ¿Cuál de estos manuales se necesitara para la construcción de soportes para la estructura del avión?

MANUAL DE ESTRUCTURAS

CATALOGOS DE PARTES

MANUAL DE MANTENIMIENTO

7.- ¿Sabe usted cuantos soportes se necesitan para desmontar en secciones el fuselaje de un avión 727-200?

A.3

B. 6

C. 8

Agradecemos su valiosa colaboración recordándole que toda la información proporcionada es confidencial.

Datos:

Nombre.....

Apellido.....

Nivel.....

GLOSARIO DE TERMINOS

Aviación, se entiende como el desplazamiento controlado, a través del aire, de aparatos que usan para desarrollar su vuelo la fuerza sustentadora de superficies fijas o móviles impulsados por sus propios motores, como aviones y helicópteros, o sin motor, como los planeadores.

Altura, elevación de cualquier cuerpo sobre la superficie de la tierra

Altitud, altura de un punto de la tierra con relación al nivel del mar.

Aletas, es la parte lateral plana que sobresale en distintos objetos.

Altura de crucero, es la altura que mantienen los aviones en vuelo horizontal la mayor parte de la ruta.

Asiduidad, frecuencia, puntualidad, constancia.

Calzada, destinada a la circulación de las personas dentro del avión.

Carga útil, es el peso de los pasajeros, correo, equipaje, y carga real que sale en vuelo

Charters, vuelo no regular con tarifa reducida.

Crew member, miembros de una tripulación.

Decapado, eliminación abrasiva o químicamente de la capa de impurezas o pintura de una superficie.

Dispositivos high-lift, sistema de actuación independiente para los flaps de las alas.

Envergadura, distancia entre los extremos de las alas de un avión.

Flaps, un dispositivo hipersustentador es un ingenio aerodinámico diseñado para aumentar la sustentación, en determinadas fases del vuelo de una aeronave.

Fiabilidad, probabilidad de que una cosa funcione bien o sea segura.

Fuselaje, es la parte principal de un avión; en su interior se sitúan la cabina de mando, la cabina de pasajeros y las bodegas de carga, además de diversos sistemas y equipos que sirven para dirigir el avión.

Galera, cobertizo.

Hangar, cobertizo grande y abierto, de techo sólido, destinado a guardar o reparar aparatos de aviación.

Ingeniero de vuelo, desde la invención de los aviones grandes, con más de dos motores, tanto en aviones de hélice como en los de tipo *Jet*, fue necesaria la función del ingeniero de vuelo como un tercer tripulante aéreo.

Ingravidez, estado de la materia no sometida a un campo de gravedad.

Maniobrabilidad, facilidad de un vehículo para ser dirigido.

Nosegear, tren de nariz.

Orografía, parte de la geografía física que describe y clasifica las formas de la superficie terrestre y las sistematiza según sus rasgos externos, con independencia de su origen.

Peso vacío, viene dado por el fabricante, y el peso del planeador, motores, sistemas y otros elementos que forman parte integral del avión, incluido los líquidos de los sistemas cerrados como hidráulico, oxígeno, gas halon, etc.

Peso básico, es el peso vacío más los conjuntos estándares del avión como son: combustible no utilizable, aceite del motor, peso de los lavados, y líquidos afines como: agua, productos químicos, etc.

Peso básico de operación, define a la aeronave lista para operar a expensas solo de carga útil y el combustible consiste el peso básico más el peso del equipo de operación que es el peso de tripulación y su equipaje, el equipo para el servicio a pasajeros como son, bebidas, prendas comida, etc. Manuales de vuelo, herramientas, chalecos salvavidas, balsas.

Peso máximo estructural de despegue, es el peso máximo autorizado por el fabricante para el despegue de un avión, con su carga de despacho y excluyendo el peso de combustible de rodaje y calentamiento.

Peso máximo de despegue, es el peso máximo de despegue de un aeropuerto

Peso de operación, es el peso básico de operación más el peso de combustible puesto en los depósitos, no incluye el combustible para el rodaje.

Peso máximo estructural de aterrizaje, es el peso máximo para el aterrizaje de un avión sin exceder las limitaciones impuestas por el fabricante

Peso máximo de aterrizaje, es el aterrizaje de un avión considerando la longitud de la pista, resistencia, altitud, pendiente y las condiciones de ida del aire por aproximación fallida.

Peso real de aterrizaje, es igual al peso real de despegue menos el combustible consumido en la ruta no debe ser máximo al peso máximo de aterrizaje.

Radome, es en ingeniería de telecomunicación, el recubrimiento de una antena, utilizado con el fin de protegerla, sin que ello afecte a sus propiedades electromagnéticas, siendo transparente a las ondas de radio.

Remaches, es un cierre mecánico consistente en un tubo cilíndrico (el vástago) que en su fin dispone de una cabeza.

Slats, están situados en el borde de ataque del ala, son dispositivos móviles que crean una ranura entre el borde de ataque del ala y el resto del plano.

Velocidad de crucero, Velocidad en el que el consumo de combustible es el mínimo posible, haciendo funcionar el motor en la zona de par motor máximo.

ANEXO 2: PROPIEDADES FISICAS DEL EUCALIPTO

Brillo	mediano	mediano	mediano	mediano	Mediano
Veteado	suave	espigado	suave	suave	pronunciado
Peso	pesada	pesada	liviana	pesada	semipesado
Dureza	semidura	semidura	blanda	dura	semidura
Físicas					
dens. (H=15 %)	0,83	0,81	0,56	0,95	0,7
Contracción					
Radial	4	9,5	5,8	6,9	6
Tangencial	8,5	15,5	10,4	13,4	11,8
Volumétrica	19,3	21	18,9	23	18,5
relación T/R	2.12	1.63	1.79	1.94	1.96
estab. dim.	poco estable	medio estable	medio estable	poco estable	medio estable
Penetrabilidad					
Albura	muy penetrable	muy penetrable	muy penetrable	muy penetrable	muy penetrable
Duramen	impenetrable	impenetrable	impenetrable	impenetrable	impenetrable
Porosidad	44,5	48	62,7	35,7	48,6
Durabilidad duramen					
en tierra	medio durable	poco durable	poco durable	medio durable	poco durable
al aire libre	durable	durable	durable	durable	durable
insectos xilófagos	resistente	resistente	resistente	resistente	resistente
Durabilidad albura					
en tierra	poco durable	poco durable	poco durable	poco durable	poco durable


al aire libre	poco durable	poco durable	poco durable	poco durable	poco durable
insectos xilófagos	Lyctus	Lyctus	Lyctus	Lyctus	Lyctus
Secado	deficiente	deficiente	mediano	deficiente	deficiente
Aserrado					
Verde	fácil	fácil	fácil	fácil	fácil
Seca	dura	dura	regular	dura	dura
Cepillado	bueno	bueno	bueno	bueno	bueno
Torneado	bueno	bueno	bueno	bueno	bueno
Machimbrado	dura	dura	bueno	dura	bueno
Clavado	regular	regular	bueno	regular	regular
Pintado	deficiente	deficiente	bueno	deficiente	regular
Teñido	regular	bueno	bueno	regular	bueno
Barnizado	regular	regular	bueno	regular	regular
Encolado	regular	regular	bueno	regular	bueno
Combustibilidad	mediana	mediana	rápida	mediana	rápida
Colapsado	fuerte	fuerte	leve	mediano	mediano

ANEXO 3: PROPIEDADES MECANICAS DEL EUCALIPTO


PROPIEDADES MECANICAS	unidad	P. Elliottii	P. taeda	E. grandis	A. angustifolia
Resistencia a la Flexión estática					
Tensión en el límite de elasticidad	Kg/cm2	392	574	519,7	694
Tensión de rotura	Kg/cm2	798	854	731,7	1361
Módulo de elasticidad	Kg/cm2	61750	83800	98345	121100
Resistencia a la Compresión paralela a las fibras					
Tensión en el límite de elasticidad	Kg/cm2	258	260	257,8	416
Tensión de rotura	Kg/cm2	309	330	342,8	526
Módulo de elasticidad	Kg/cm2	81400	76050	150534	219950
Dureza Janka					
Cara transversal	Kg/cm2	541	403	451	500
Cara radial	Kg/cm2	256	303	285	330
Cara tangencial	Kg/cm2	320	273	291	327
Resistencia al Corte paralelo a las fibras					
Sentido radial	Kg/cm2	119	116	109	119
Sentido tangencial	Kg/cm2	107	135	115	130
Resistencia a la Compresión perpendicular a					

las fibras					
Tensión de rotura	Kg/cm2	97	73	80,8	101
Resistencia al Clivaje o hendidura					
Sentido radial	Kg/cm2	5,1	2,4	5,7	8,6
Sentido tangencial	Kg/cm2	3,4	4,2	7.5	6
Resistencia a la Tracción perpendicular a las fibras					
Sentido radial	Kg/cm2	23,6	26	24,2	25
Sentido tangencial	Kg/cm2	20,9	10,3	20,8	24
Resistencia al Arrancamiento de clavos					
Cara transversal	Kg/cm2	15	10	18	10
Cara radial	Kg/cm2	20,8	31	42	21,7
Cara tangencial	Kg/cm2	41	35	57	44,2
Resistencia al Arrancamiento de tornillos					
Cara transversal	Kg/cm2	7,5	7,5	20	11,2
Cara radial	Kg/cm2	27,5	30	67	31
Cara tangencial	Kg/cm2	23,7	42	76	42,5


ANEXO 4: MANUAL DE OPERACIÓN

	MANUAL DE OPERACIÓN	Pág. 1 de 1
	CONSTRUCCIÓN E IMPLEMENTACION DE DOS SOPORTES DE MADERA PARA LA SECCIÓN 48 DEL FUSELAJE DEL BOEING 727	CODIGO PH-MO-ITSA
	ELABORADO POR: PABLO HERRERA	REVISION N° 1
	APROBADO POR: HENRY IZA	FECHA:
<p>1. Objetivo</p> <ul style="list-style-type: none">○ Facilitar la operación que se debe dar al soporte de madera y a su mecanismo para el alojamiento de la sección 48 del fuselaje del Boeing 727. <p>2. Alcance</p> <ul style="list-style-type: none">○ Brindar una correcta utilización del soporte y su mecanismo. <p>3. Procedimiento</p> <ul style="list-style-type: none">○ Asegurarse en brindar una correcta utilización de los soportes○ Mantener un correcto funcionamiento del mecanismo que posee el soporte de madera.○ El funcionamiento de estos mecanismos es sencillo, para lo cual se requiere de una llave de tuerca de 1 ½ pulg.○ Existen dos tuercas en cada mecanismo, una de las tuercas eleva el tablero y la otra sirve de contra tuerca○ Se coloca la llave de 1 ½ pulg en la tuerca de 1 ½ pulg para que suba o baje el tablero de esta manera se obtendrá la altura deseada		


ANEXO 5: MANUAL DE MANTENIMIENTO

	MANUAL DE MANTENIMIENTO	Pág. 1 de 1
	CONSTRUCCIÓN E IMPLEMENTACION DE DOS SOPORTES DE MADERA PARA LA SECCIÓN 48 DEL FUSELAJE DEL BOEING 727	CODIGO PH-MM-ITSA
	ELABORADO POR: PABLO HERRERA	REVISION N° 1
	APROBADO POR: HENRY IZA	FECHA:
<p>1. Objetivo</p> <ul style="list-style-type: none"> ○ Documentar los procedimientos de mantenimiento del soporte de madera para el alojamiento de la sección 48 del fuselaje del Boeing 727. <p>2. Alcance</p> <ul style="list-style-type: none"> ○ Mantener en un correcto y buen estado físico del soporte. <p>3. Procedimiento</p> <p>Procedimiento mensual</p> <ul style="list-style-type: none"> ○ Realizar una inspección visual a lo largo de toda la estructura del soporte. ○ Realizar una limpieza con un trapo húmedo en toda la estructura. <p>Procedimiento anual</p> <ul style="list-style-type: none"> ○ Realizar una detallada inspección visual en toda la estructura del soporte. ○ Chequear que las tuercas no estén oxidadas, caso contrario cambiarlas. ○ Revisar que la lona que une el soporte y el fuselaje no haya cedido. ○ Revisar si existe alguna parte de la estructura esta despintada, en ese caso realizar una repintada de la parte afectada. ○ Revisar que el mecanismo este operable. 		

ANEXO 6: MANUAL DE SEGURIDAD

	MANUAL DE SEGURIDAD	Pág. 1 de 1
	CONSTRUCCIÓN E IMPLEMENTACION DE DOS SOPORTES DE MADERA PARA LA SECCIÓN 48 DEL FUSELAJE DEL BOEING 727	CODIGO PH-MS-ITSA
	ELABORADO POR: PABLO HERRERA	REVISION N° 1
	APROBADO POR: HENRY IZA	FECHA:
<p>1. Objetivo</p> <ul style="list-style-type: none">○ Documentar los procedimientos de seguridad que se debe tener con los soportes <p>2. Alcance</p> <ul style="list-style-type: none">○ Tomar las consideraciones de seguridad por parte del personal que manipulara los soportes y así evitar algún incidente o accidente. <p>3. Procedimiento</p> <ul style="list-style-type: none">○ Primeramente tomar las debidas normas de seguridad antes del trabajo○ No estar balanceando el soporte con la finalidad de moverlo manualmente○ No subirse al soporte directamente para realizar algún chequeo○ Utilizar una escalera para verificar que las tuercas estén aseguradas.		

ANEXO 7: HOJAS DE REGISTRO

	HOJAS DE REGISTRO	Pág. 1 de 2
	CONSTRUCCIÓN E IMPLEMENTACION DE DOS SOPORTES DE MADERA PARA LA SECCIÓN 48 DEL FUSELAJE DEL BOEING 727	CODIGO PH-HR-ITSA
	ELABORADO POR: PABLO HERRERA	REVISION N° 1
	APROBADO POR: HENRY IZA	FECHA:
<p>1. Objetivo</p> <ul style="list-style-type: none">○ Documentar las inspecciones y cambios que se realizan a los soportes de madera. <p>2. Alcance</p> <ul style="list-style-type: none">○ Mantener un ordenado en los trabajos que se realice a los soportes. <p>3. Procedimiento</p> <ul style="list-style-type: none">○ Realizar hojas en las cuales consten la numeración, fecha, cambio, observación nombre y firma de responsabilidad en el momento que se realice alguna modificación en el soporte de madera.		

ANEXO 8: MAQUINA CEPILLADORA



Cepilladora de Superficie

Modelo:	SP-6	SP-9	SP-13
Capacidad para cepillar superficie:	6"	9"	13"
Largo de la Mesa:	41"	48"	61"
Velocidad de cabezal porta-cuchillas (rpm):	5000	5000	5000
Diámetro de cabezal porta-cuchillas:	3.35"	3.35"	3.35"
Motor (HP):	1.0	2.0	3.0
Peso Neto / Bruto (kgs):	125 / 175	170 / 210	250 / 300

ANEXO 9: MAQUINA LIJADORA



ANEXO 10: TALADRO



PLANOS COMPLETOS DEL SOPORTE 1

PLANOS COMPLETOS DEL SOPORTE 2

PLANO COMPLETO DEL MECANISMO DE ELEVACIÓN

HOJA DE VIDA

DATOS PERSONALES

NOMBRE: HERRERA LLIVISACA PABLO ANIBAL

NACIONALIDAD: ECUATORIANA

FECHA DE NACIMIENTO: 22 DE ABRIL DE 1982

CÉDULA DE CIUDADANÍA: 1714909734

TELÉFONOS: 022825927 089110319

CORREO ELECTRÓNICO: kat_pavhel_1101@hotmail.com

DIRECCIÓN: Vía a Marianitas y Paredes Conj. San Sebastián I Casa B-41



ESTUDIOS REALIZADOS

- | | |
|------------------------------------|--|
| Período de Estudios Superiores | 2007 - 2010 |
| • Nombre del Instituto | Instituto Tecnológico Superior Aeronáutico |
| Facultad de la Institución | Escuela de Mecánica Aeronáutica |
| Principales materias profesionales | Cálculo, Mecánica básica, Termodinámica, Motores Turbina (teoría y práctica), Hidráulica, Sistema de combustible, Sistema de lubricación, Sistema de ignición y arranque del motor, Sistema de protección de fuego del motor, Sistema de escape y reversa del motor, Unidad de potencia auxiliar |
| • Título Obtenido | Egresado |
| Período de Estudios Superiores | 2004-2005 |
| • Nombre de la Institución | Sindicato de Choferes Profesionales de Chimborazo |
| • Título Obtenido | Chofer Profesional |

Período de Estudios Superiores	2002 - 2004
• Nombre de la Universidad	Universidad Central del Ecuador
• Facultad de la Institución	Facultad de Ingeniería Física y Matemática - Escuela de Ingeniería Química
• Principales materias profesionales	Fisicoquímica, Cálculo, Química Orgánica e Inorgánica, Termodinámica, Cálculos Básicos.
• Título Obtenido	Sin concluir

Período de Estudios Superiores	2007 - 2008
• Nombre de la Universidad	Instituto Tecnológico Superior Aeronáutico
• Facultad de la Institución	Escuela de Idiomas
• Título Obtenido	Suficiencia en Inglés

TÍTULOS OBTENIDOS

- Egresado de Mecánica Aeronáutica
- Suficiencia en Inglés

EXPERIENCIA PROFESIONAL O PRÁCTICAS PREPROFESIONALES

Fecha de-Hasta	Noviembre 2010- Presente
• Nombre y dirección del trabajo	HERRERA IMPORT Av. Maldonado S/N C.C. El Recreo Local J70
• Tipo de Trabajo	Almacén de bisutería
• Cargo	Cajero
• Tipo de Funciones Desempeñadas	Administración del local, encargado de la caja principal, de los vendedores, cuadrado diario de caja, mantenimiento del local.
Fecha de-Hasta	Agosto 2010- Septiembre 2010
• Nombre y dirección del trabajo	TAME Av. Amazonas y Rio Curaray Sector (Aeropuerto)
• Tipo de Trabajo	Servicio de Transporte Aéreo

<ul style="list-style-type: none"> • Cargo • Tipo de Funciones Desempeñadas 	<p>Pasante (Aviones Embraer y Airbus)</p> <p>Ayudante en Línea de vuelo, procedimientos de parqueo y despacho de aviones, Gaseado de aviones, procedimientos de entre vuelo, Ayudante en taller de frenos y ruedas, procedimientos de desarmado de neumáticos, lavado de tambores, procedimientos de armado de neumáticos, procedimientos de inflado de neumáticos, procedimientos de cambio de neumáticos en el avión.</p>
<p>Fecha de-Hasta</p> <ul style="list-style-type: none"> • Nombre y dirección del trabajo • Tipo de Trabajo • Cargo • Tipo de Funciones Desempeñadas 	<p>Marzo 2010- Abril 2010</p> <p>Ala de Transporte # 11 (FAE) Av. Prensa Sector (Aeropuerto)</p> <p>Servicio de Transporte Aéreo</p> <p>Pasante (Avión Boeing 727)</p> <p>Reconocimiento de partes del motor y avión, cambio de filtros del motor (aceite, combustible), Procedimientos de inspección de motores, Chequeo de componentes del motor, Desarmado y armado de componentes del motor (fuel/oil cooler), Utilización de manuales (AMM, SRM, IPC), Ayudante para el cambio de neumáticos, Chequeo de la presión en neumáticos.</p>
<p>Fecha de-Hasta</p> <ul style="list-style-type: none"> • Nombre y dirección del trabajo • Tipo de Trabajo • Cargo • Tipo de Funciones Desempeñadas 	<p>Agosto 2009- Septiembre 2009</p> <p>Ala de Transporte # 11 (FAE) Av. Prensa Sector (Aeropuerto)</p> <p>Servicio de Transporte Aéreo</p> <p>Pasante (Avión Sabreliner)</p> <p>Clases teóricas de las secciones (Motores, Hidráulica, Electricidad, Combustible), Armado y desarmado de piezas del motor, Utilización de manuales (AMM), Limpieza de partes del avión.</p>
<p>Fecha de-Hasta</p> <ul style="list-style-type: none"> • Nombre y dirección del trabajo • Tipo de Trabajo • Cargo • Tipo de Funciones Desempeñadas 	<p>Febrero 2009- Abril 2009</p> <p>Ala de Transporte # 11 (FAE) Av. Prensa Sector (Aeropuerto)</p> <p>Servicio de Transporte Aéreo</p> <p>Pasante (Avión C-130)</p> <p>Armado y desarmado de piezas del motor, Utilización de manuales (AMM), Limpieza de partes del avión, Pre-vuelo, Post-vuelo, Lavado asientos</p>

HOJA DE LEGALIZACIÓN DE FIRMAS

**DEL CONTENIDO DE LA PRESENTE INVESTIGACIÓN SE RESPONSABILIZA
EL AUTOR**

Herrera Llivisaca Pablo Aníbal

DIRECTOR DE LA CARRERA DE MECÁNICA AERONÁUTICA

SUBS. HERBERT ATENCIO

Latacunga, Agosto del 2011

CESIÓN DE DERECHOS DE PROPIEDAD INTELECTUAL

Yo, Herrera Llivisaca Pablo Aníbal, Egresado de la carrera de Mecánica Aeronáutica Mención Motores, en el año 2010, con Cédula de Ciudadanía N° 171490973-4, autor del Trabajo de Graduación Implementación de dos Soportes para el Fuselaje Posterior del Avión Boeing 727, cedo mis derechos de propiedad intelectual a favor del Instituto Tecnológico Superior Aeronáutico.

Para constancia firmo la presente cesión de propiedad intelectual.

Herrera Llivisaca Pablo Aníbal