

# **ESCUELA POLITÉCNICA DEL EJÉRCITO**

**SEDE LATACUNGA**



**CARRERA DE INGENIERÍA AUTOMOTRIZ**

**“DISEÑO Y CONSTRUCCIÓN DE UN KARTING CONTROLADO  
POR MANDOS ELECTRÓNICOS Y MECÁNICOS”**

**PROYECTO PREVIO A LA OBTENCIÓN DEL TÍTULO DE  
INGENIERO AUTOMOTRIZ**

**MILTON ANDRÉS TORRES JARAMILLO**

**Latacunga, abril 2009**

## CERTIFICACIÓN

Se certifica que el presente trabajo fue desarrollado por Milton Andrés Torres Jaramillo, bajo nuestra supervisión.

---

ING. GUIDO TORRES  
DIRECTOR DE PROYECTO

---

ING. GALO ÁVILA  
CODIRECTOR DE PROYECTO

# **ESCUELA POLITÉCNICA DEL EJÉRCITO**

## **CARRERA DE INGENIERÍA AUTOMOTRIZ**

### **DECLARACIÓN DE RESPONSABILIDAD**

Yo, TORRES JARAMILLO MILTON ANDRÉS

#### **DECLARAMOS QUE:**

El proyecto de grado denominado “DISEÑO Y CONSTRUCCIÓN DE UN KARTING CONTROLADO POR MANDOS ELECTRÓNICOS Y MECÁNICOS” ha sido desarrollado con base a una investigación exhaustiva, respetando derechos intelectuales de terceros, conforme las citas que constan al pie de las páginas correspondientes, cuyas fuentes se incorporan en la bibliografía.

Consecuentemente este trabajo es de propia autoría.

En virtud de esta declaración, me responsabilizo del contenido, veracidad y alcance científico del proyecto de grado en mención.

Latacunga, 13 de Abril del 2009.

**TORRES JARAMILLO MILTON ANDRÉS**  
CI. No.100264266-6

# **ESCUELA POLITÉCNICA DEL EJÉRCITO**

## **CARRERA DE INGENIERÍA AUTOMOTRIZ**

### **CERTIFICADO**

ING. GUIDO TORRES (DIRECTOR)

ING. GALO ÁVILA (CODIRECTOR)

### **CERTIFICAN:**

Que el trabajo “DISEÑO Y CONSTRUCCIÓN DE UN KARTING CONTROLADO POR MANDOS ELECTRÓNICOS Y MECÁNICOS” realizado por el señor: TORRES JARAMILLO MILTON ANDRÉS ha sido guiado y revisado periódicamente y cumple normas estatutarias establecidas por la ESPE, en el Reglamento de Estudiantes de la Escuela Politécnica del Ejército.

Debido a que constituye un trabajo de excelente contenido científico que cooperará a la aplicación de conocimientos y al desarrollo profesional, **SI** recomendamos su publicación.

El mencionado trabajo consta de UN empastado y UN disco compacto el cual contiene los archivos en formato portátil de Acrobat. Autoriza el señor: TORRES JARAMILLO MILTON ANDRÉS que lo entregue al ING. JUAN CASTRO, en su calidad de Director de Carrera.

Latacunga, 13 de Abril del 2009.

Ing. Guido Torres

**DIRECTOR**

Ing. Galo Ávila

**CODIRECTOR**

# **ESCUELA POLITÉCNICA DEL EJÉRCITO**

## **CARRERA DE INGENIERÍA AUTOMOTRIZ**

### AUTORIZACIÓN

Yo, TORRES JARAMILLO MILTON ANDRÉS

Autorizo a la Escuela Politécnica del Ejército la publicación, en la Biblioteca Virtual de la Institución del trabajo “DISEÑO Y CONSTRUCCIÓN DE UN KARTING CONTROLADO POR MANDOS ELECTRÓNICOS Y MECÁNICOS” cuyo contenido, ideas y criterios son de mi exclusiva responsabilidad y autoría.

Latacunga, 13 de Abril del 2009.

**TORRES JARAMILLO MILTON ANDRÉS**  
CI. No. 100264266-6

## **AGRADECIMIENTO**

***Agradezco con profunda admiración, respeto y gratitud a quienes constituyen la razón y motivo de mi existencia, mis padres Milton Torres y Martha Jaramillo, por depositar en mí su confianza y por todo el apoyo que me entregaron para seguir adelante, a mis hermanos Diego, Zuleira por sus conocimientos y sabios consejos que de esta manera pude vencer las diferentes infortunios y contrariedades en la vida universitaria.***

***A mis abuelitos Nelson Jaramillo y María Cristina Chamorro quienes supieron guiarme en una etapa de la vida, enseñándome el amor y la unión de familia que cada día brindaban.***

***De la misma manera quiero agradecer a mis maestros por sus conocimientos y dedicación, los cuales fueron un apoyo importante en el desarrollo de mi carrera universitaria. Mis amigos, que supieron compartir el diario vivir, sus conocimientos y amistad para hacer de mí una gran persona y un gran profesional así pudiendo culminar con mucho éxito este proyecto de investigación.***

***A Dios quien estuvo siempre presente y supo guiarme por el camino del bien permitiéndome alcanzar las metas propuesta en mi vida.***

**Andrés Torres J.**

**DEDICATORIA**

***El presente trabajo de investigación quiero dedicárselo a mi esposa María Helena y a mi hijo Martín Nicolás, quienes son mi fuerza de superación cada día de mi vida, a su apoyo y confianza al estar junto a mí en cada instante difícil e importante de mi diario vivir, ayudándome a alcanzar cada una de mis metas***

***A Dios por guiarme en la senda de honradez y perseverancia***

**Andrés Torres J.**

## ÍNDICE

CARÁTULA.	i
CERTIFICACIÓN.	ii
DECLARACIÓN DE RESPONSABILIDAD.	iii
CERTIFICADO.	iv
AUTORIZACIÓN.	v
AGRADECIMIENTO.	vi
DEDICATORIA.	vii
ÍNDICE.	viii
ÍNDICE DE FIGURAS.	xiii
ÍNDICE DE TABLAS.	xvii
INTRODUCCIÓN.	xix

### I. NORMATIVAS DE CONSTRUCCIÓN DE UN KARTING

1.1.- Introducción.	1
1.2.- Concepto y partes que conforman un karting.	2
1.2.1.- Cuadro o bastidor.	2
1.2.2.- Suspensiones.	2
1.2.3.- Bandeja.	3
1.2.4.- Barras.	3
1.2.5.- Asiento.	3
1.2.6.- Tornillos y tuercas.	4
1.2.7.- Columna de dirección.	5
1.2.8.- Manguetas o eje delantero.	6
1.2.9.- Cables.	7
1.2.10.- Pedales.	7
1.2.11.- Eje posterior.	8
1.2.12.- Freno.	9
1.2.13.- Corona.	10
1.2.14.- Cadena y cubrecadena.	11



1.2.15.- Carrocería.	12
1.2.16.- Tubos.	13
1.2.17.- Lastre.	13
1.2.18.- Llantas.	14
1.2.19.- Neumáticos.	15
1.3.- Reglamentación CIK-FIA (Comisión internacional de karting de la federación internacional de automovilismo).	15
1.3.1.- Notación de kart.	16
1.3.2.- Exigencias.	16
1.3.3.- Chasis.	16
1.3.4.- Dispositivo amortiguadores.	17
1.3.5.- Neumáticos libres CIK-FIA.	17
1.3.6.- Paragolpes.	17
1.3.7.- Bandeja.	17
1.3.8.- Frenos.	18
1.3.9.- Dirección.	18
1.3.10.- Transmisión.	18

## **II. DISEÑO Y SELECCIÓN MECÁNICO**

2.1. Introducción.	19
2.2. Diseño del chasis.	19
2.2.1. Estudio de análisis estático.	20
2.2.2. Asignación de material.	21
2.2.3. Aplicación de restricciones.	21
2.2.4. Aplicación de fuerzas.	22
2.2.5. Establecer opciones de mallado.	23
2.2.6. Visualizar información de malla.	24
2.2.7. Generar la malla de la pieza y ejecutar el análisis.	24
2.2.8. Desplazamiento resultante.	25
2.3 Diseño del soporte del eje delantero y posterior.	26
2.3.1. Crear el ensamblaje.	27
2.3.2. Relación de posición de los componentes.	28

2.3.3. Asignar material.	29
2.3.4. Crear escenario de diseño.	30
2.3.4. Generar la malla de la pieza y ejecutar el análisis.	31

### **III. DISEÑO Y SELECCIÓN ELECTRÓNICO**

3.1. Componentes electrónicos.	32
3.1.1. Motores eléctricos.	32
3.1.2. Motor de corriente continua.	32
3.1.2.1. Principio de funcionamiento.	32
3.1.3. Servomotor.	34
3.1.4. Motores paso a paso.	35
3.1.4.1. Introducción.	35
3.1.4.2. Control de motores paso a paso.	37
3.1.5. Comparación entre los distintos motores.	37
3.1.6. Potenciómetro.	38
3.1.6.1. Introducción, esquemas y principios de funcionamiento.	38
3.1.6.2. Aplicaciones y tipos.	41
3.1.6.3. Potenciómetros de desplazamiento lineal.	41
3.1.6.4. Potenciómetros de desplazamiento angular.	42
3.1.6.5. Conexión de un potenciómetro.	43
3.2. Diseño del programa y módulo de control electrónico.	44
3.2.1. Características del sistema.	44
3.2.2. Condiciones consideradas para el diseño del sistema.	45
3.2.2.1. Ingreso de pantalla y procedimiento.	45
3.3. Selección del microcontrolador.	46
3.3.1. Selección del PIC 16F877A.	46
3.3.1.1. Características.	46
3.4. Selección de elementos eléctricos y electrónicos.	48
3.4.1. Batería.	48

3.4.2. Diseño del diagrama electrónico.	48
3.4.3. Selección de componentes.	50
3.5. Operación y característica de componentes del módulo de control.	51
3.5.1. PIC 16F877A.	51
3.5.2. Motor paso a paso.	51
3.5.2.1 Cálculo de motor paso a paso.	52
3.5.2.2 Selección de motor a pasos.	53
3.5.3. Motor DC.	53
3.5.3.1 Cálculo de los motores DC.	54
3.5.3.2 Selección de los motores DC.	56
3.5.4. Transmisión y recepción.	56
3.5.4.1 Selección del transmisor y receptor.	57
3.5.5. Potenciómetros.	58
3.5.5.1 Cálculo de los potenciómetros.	59
3.5.5.1 Selección de los potenciómetros.	59
3.6. Instalación y pruebas de operación.	59
3.6.1. Programación del PIC.	59
3.6.2. Armado y prueba del circuito.	60
3.6.3. Diseño y construcción de la placa.	62

#### **IV. CONSTRUCCIÓN Y ENSAMBLAJE**

4.1 Construcción del chasis.	65
4.2 Construcción del eje de las ruedas delanteras.	66
4.3 Construcción de los soportes para el eje de las ruedas posteriores.	67
4.4 Construcción del soporte del eje posterior.	69
4.4.1 Construcción del eje posterior.	69
4.4.2 Construcción del soporte de freno.	70
4.4.3 Construcción del sujetador del soporte eje posterior.	72
4.5 Ensamblaje del conjunto.	73
4.5.1 Ensamblaje del chasis.	73
4.5.2 Ensamblaje ejes delanteros.	73

4.5.3 Ensamblaje eje posterior.	74
4.5.4 Ensamblaje soporte motor.	75
4.6 Construcción del sistema de transmisión.	75
4.6.1 Selección de juego piñón – catalina.	76
4.6.2 Selección del motor.	77
4.7 Análisis económico del proyecto.	77
4.8 Cuadro de procesos de construcción del chasis del karting.	80

## **V. PRUEBAS Y RESULTADOS DE FUNCIONAMIENTO**

5.1 Funcionamiento de pantalla inicio.	87
5.2 Funcionamiento de pantalla de posición de giro de las ruedas.	88
5.3 Funcionamiento de pantalla de régimen de velocidad.	89
5.4 Funcionamiento de pantalla de régimen de frenado.	90
5.5 Funcionamiento de la dirección electrónica.	90
5.6 Funcionamiento del acelerador electrónico.	91
5.7 Funcionamiento del freno electrónico.	91
CONCLUSIONES	92
RECOMENDACIONES	94
BIBLIOGRAFÍA	96
ANEXOS	97

## **ÍNDICE DE FIGURAS**

### **I CAPÍTULO**

Figura 1.1 Bastidor karting.	2
Figura 1.2 Asiento.	4
Figura 1.3 Convergencia y divergencia de las ruedas.	5
Figura 1.4 Eje y soporte posterior.	8
Figura 1.5 Freno.	10
Figura 1.6 Corona.	11
Figura 1.7 Carrocería.	13
Figura 1.8 Llantas.	14

### **II CAPÍTULO**

Figura 2.1 Estructura del chasis del karting.	20
Figura 2.2 Asignación del material para la estructura.	21
Figura 2.3 Restricciones para el chasis.	22
Figura 2.4 Fuerzas para el chasis.	23
Figura 2.5 Creación del mallado del chasis.	24
Figura 2.6 Resultado de tensión en el peor caso del chasis.	25
Figura 2.7 Resultado del desplazamiento estático.	26
Figura 2.8 Soporte del eje delantero y posterior.	27
Figura 2.9 Ensamble del soporte del eje delantero y posterior.	28
Figura 2.10 Relación de posición estándar.	29
Figura 2.11 Asignación del material.	30
Figura 2.12 Creación del escenario de diseño.	30

### **III CAPÍTULO**

Figura 3.1 Máquina corriente continua.	33
--	----

Figura 3.2 Servomotor.	34
Figura 3.3 Funcionamiento de un servo mediante pulsos.	35
Figura 3.4 Control de motor paso a paso.	37
Figura 3.5 Esquema de un potenciómetro.	39
Figura 3.6 Variación de la resistencia de un potenciómetro con el ángulo.	39
Figura 3.7 Potenciómetro.	41
Figura 3.8 Representación de un potenciómetro.	41
Figura 3.9 Aspecto de un potenciómetro lineal.	42
Figura 3.10 Aspecto de un potenciómetro angular.	42
Figura 3.11 Esquema de un potenciómetro angular.	43
Figura 3.12 Conexión de un potenciómetro.	43
Figura 3.13 Pantalla de inicio.	45
Figura 3.14 PIC 16F877A.	47
Figura 3.15 Batería.	48
Figura 3.16 Circuito electrónico.	49
Figura 3.17 PIC 16F877/874.	51
Figura 3.18 Motor paso a paso.	52
Figura 3.19 Diagrama torque motor paso a paso.	52
Figura 3.20 Motor DC.	53
Figura 3.21 Distribución de cargas.	54
Figura 3.22 Programación del PIC.	60
Figura 3.23 Quemador universal del PIC.	60
Figura 3.24 Armado del circuito.	61
Figura 3.25 Pruebas del circuito.	61
Figura 3.26 Placas de transmisión Tx y recepción Rx.	62
Figura 3.27 Placa de control de los motores DC.	62
Figura 3.28 Placa de transistores.	63
Figura 3.29 Inmersión de las placas.	63
Figura 3.30 Soldado de las placas.	64

## **IV CAPÍTULO**

Figura 4.1 Chasis karting.	66
----------------------------	----

Figura 4.2 Eje rueda delantera derecha.	67
Figura 4.3 Eje rueda delantera izquierda.	67
Figura 4.4 Soporte eje delantero derecho.	68
Figura 4.5 Soporte eje delantero izquierdo.	68
Figura 4.6 Unión de los soportes delanteros al chasis.	68
Figura 4.7 Soporte rueda posterior.	69
Figura 4.8 Eje posterior.	70
Figura 4.9 Soporte freno vista frontal.	70
Figura 4.10 Soporte freno vista de fondo.	71
Figura 4.11 Soporte freno.	71
Figura 4.12 Sujetador del soporte eje posterior (SolidWork).	72
Figura 4.13 Sujetador del soporte eje posterior.	72
Figura 4.14 Soporte catalina.	73
Figura 4.15 Ensamble de chasis.	73
Figura 4.16 Ensamblaje ejes delanteros.	74
Figura 4.17 Ensamblaje eje posterior.	74
Figura 4.18 Ensamblaje soporte motor.	75
Figura 4.19 Conjunto piñón – catalina.	76
Figura 4.20 Motor Honda 5Hp.	77

## **V CAPÍTULO**

Figura 5.1 Pantalla de Inicio.	87
Figura 5.2 Pantalla de Inicio manual.	87
Figura 5.3 Pantalla de Inicio control remoto.	88
Figura 5.4 Pantalla de posicionamiento de giro D (derecha).	88
Figura 5.5 Pantalla de posicionamiento de giro I (izquierda).	89
Figura 5.6 Pantalla de régimen de velocidad.	89
Figura 5.7 Pantalla de régimen de frenado.	90
Figura 5.8 Dirección electrónica.	90
Figura 5.9 Acelerador electrónico.	91
Figura 5.10 Freno electrónico.	91

## ÍNDICE DE TABLAS

### III CAPÍTULO

Tabla 3.1 Ventajas e inconvenientes de los motores seleccionados.	39
Tabla 3.2 Características del PIC 16F877.	47
Tabla 3.3 Elementos utilizados en el módulo de control.	51
Tabla 3.4 Selección motor paso a paso.	53
Tabla 3.5 Coeficiente de rodadura.	55
Tabla 3.6 Selección de motor DC.	55
Tabla 3.7 Especificación transmisores TXM – 433 – LC - S.	57
Tabla 3.8 Especificación receptor RXM – 433 – LC.	58

### IV CAPÍTULO

Tabla 4.1 Componentes y costos de construcción del karting.	77
Tabla 4.2 Componentes y costos de la placa de transmisión y recepción.	78
Tabla 4.3 Componentes y costos de la placa de control de motores DC.	79
Tabla 4.4 Componentes y costos de la placa de control de motor pasos y otros.	79
Tabla 4.5 Diagrama de procesos de construcción del chasis.	80
Tabla 4.6 Diagrama de procesos de construcción del soporte eje posterior.	81
Tabla 4.7 Diagrama de procesos de construcción del soporte eje delantero.	82
Tabla 4.8 Diagrama de procesos de construcción del eje delantero.	83
Tabla 4.9 Diagrama de procesos de construcción de soporte freno.	84
Tabla 4.10 Diagrama de procesos de construcción del eje posterior.	85
Tabla 4.11 Diagrama de procesos de construcción sujetador eje posterior.	86



## **INTRODUCCIÓN**

El Proyecto está enfocado en optimizar un karting a través de la implementación de mandos electrónicos como mecánicos, los cuales controlaran al vehículo en movimiento.

En la actualidad en los vehículos se implementan accesorios electrónicos en diferentes sistemas que conforman la movilidad. En el sistema de dirección la utilización de motores de corriente continua ayudan a asistir su movimiento, el sistema de acelerador la utilización de potenciómetros como motores paso a paso o servomotores ayudan a un mejor rendimiento y a reducir las emisiones de gases contaminantes.

El primer capítulo presenta información y reglamentación internacional de construcción de un karting.

El segundo capítulo explica el diseño mecánico de la construcción del karting realizado en un software CAD SolidWorks con la simulación de cargas y diferentes pruebas.

El tercer capítulo expone el diseño electrónico de control de manejo de los diferentes sistemas que conforman conjuntamente su funcionamiento y optimización.

El cuarto capítulo detalla la construcción de cada uno de los elementos que conforman el karting y la selección de los componentes mecánicos y electrónicos.

El quinto capítulo muestra las pruebas de fiabilidad del funcionamiento de los diferentes sistemas a tratar.

# “DISEÑO Y CONSTRUCCIÓN DE UN KARTING CONTROLADO POR MANDOS ELECTRÓNICOS Y MECÁNICOS”

cada campeonato se especifica que marca y

<sup>3</sup>Dept. of Mechanique Automotiva Ing. Escuela Politécnica del Ejército Sede Latacunga, Quijano y Ordóñez y Márquez de Maenza S/N Latacunga, Ecuador, email: [ing.garcía@yahoocom.ar](mailto:ing.garcía@yahoocom.ar)

<sup>1</sup>Dept. of Mechanique Automotiva Ing. Escuela Politécnica del Ejército Sede Latacunga, Quijano y Ordóñez y Márquez de Maenza S/N Latacunga, Ecuador, email: [andy\\_axo@hotmail.com](mailto:andy_axo@hotmail.com).

<sup>2</sup>Dept. of Mechanique Automotiva Ing. Escuela Politécnica del Ejército Sede Latacunga, Quijano y Ordóñez y Márquez de Maenza S/N Latacunga, Ecuador,

**Resumen** – La función de los mandos electrónicos y mecánicos que conforman el karting es de dar movilidad a los diferentes elementos, los cuales realizaran las diferentes funciones como dirección, aceleración y freno.

modelo a utilizar única y exclusivamente. Su duración depende de la dureza del neumático.

## Motor

Por motor se entiende el conjunto motopropulsor del kart en estado de marcha, comprendiendo un bloque de cilindros, carters, eventualmente caja de velocidades (si posee), un sistema de encendido, un **Radiador:** es un intercambiador específico especial que permite refrigerar un líquido mediante el aire; intercambiador líquido/aire.

## I. INTRODUCCIÓN

Un karting es un vehículo terrestre monoplaza sin techo o cockpit, sin suspensiones y con o sin elementos de carrocería, con cuatro ruedas no alineadas que están en contacto con el suelo, las dos delanteras ejerciendo el control de dirección y las dos traseras conectadas por un eje de una pieza que transmiten la potencia de un motor monocilíndrico.

### Chasis

Estructura principal del kart que ensambla las partes mecánicas y la carrocería, comprendida cualquier pieza solidaria.

**Chasis cuadro:** parte principal del soporte monobloque del chasis que soporta las piezas principales y auxiliares. Tienen eje trasero rígido, y carecen de diferencial.

Puede ser entero o de cintura partida, y en general están contruidos con alta ingeniería para transmitir la máxima potencia al piso y aportarle agarre al kart para flejar (flexión, torsión), ya que estos vehículos de competición, al carecer de suspensión, deben tener torsión para asemejarse a ello.

### Neumáticos

Están definidos por la llanta con la goma neumática, que sirve para la dirección y/o propulsión del Kart. Dependiendo del estado de la pista existen los neumáticos de Seco (slicks) y neumáticos de Lluvia (wet tires). En

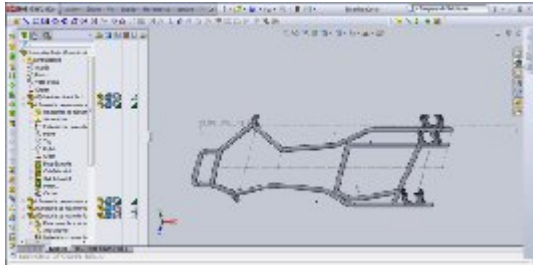
## II. DISEÑO DEL SISTEMA

El diseño mecánico de este proyecto fue realizado en un software de CAD SolidWorks, tomando en cuenta todos los parámetros necesarios para su correcto funcionamiento mientras que la parte electrónica y programación esta realizada en C++ y probado en PROTEUS, que ayuda a simular el funcionamiento del PIC.

El objetivo del proyecto es diseñar y construir un karting controlado con mandos electrónicos y mecánicos.

### A. Diseño mecánico

El diseño de la estructura esta realizado en SolidWorks, dibujamos en 3D, luego tenemos un miembro estructural y finalmente extruimos.



**Fig1. Estructura chasis del karting.**

Procedemos a crear un estudio estático en COSMOS AnalysisManager .

El software crea el estudio en el gestor de COSMOS AnalysisManager. Observe la marca de verificación en el icono Sólidos indicando que usted asignó un material.

Asignamos el material ASTM A36 desde la biblioteca de materiales de SolidWorks

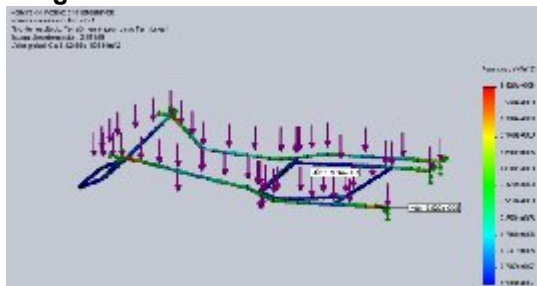
El nombre del material asignado aparece en el gestor del FeatureManager ASTM A36.

Aplicamos restricciones para el análisis estático en Restricciones en la barra de herramientas Cargas de COSMOSWorks.

El software fija las caras de la estructura crea un icono denominado Restricción-1 (Restraint-1) en la carpeta Cargas/Restricciones del gestor del COSMOSWorks AnalysisManager.

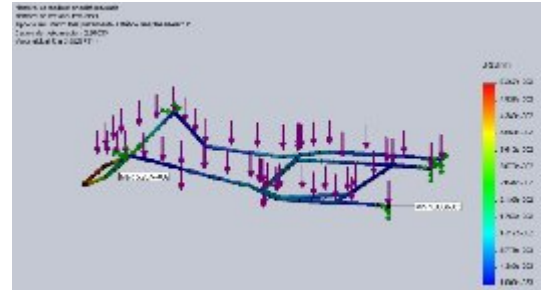
Aplicamos una fuerza, establecemos y generamos un mallado. En el peor caso el diseño de la estructura falla a los  $682900000 \text{ N/m}^2$ .

**El desplazamiento obtenido viene dado en la figura 2**



**Fig 2. Resultado del desplazamiento estático.**

En el diseño de la estructura la mayor fuerza que va soportar es la viga superior  $0.05267 \text{ m}$  (URES).



**Fig 3. Desplazamiento resultante**

## B. Diseño del sistema electrónico

Los vehículos a gasolina ha sido el pilar principal para la automatización de los diferentes sistemas que lo conforman, llevando a cabo la facilidad de maniobrabilidad y confort al momento de conducirlos. La disponibilidad de controlar el karting se fundamenta en crear un circuito que ayude a intervenir en la maniobra de los diferentes sistemas de accionamiento como aceleración dirección y freno, induciendo a conducirlo de manera de control remoto.

El propósito de la investigación planteada la necesidad de optimizar la contaminación ambiental por medio de la eliminación de un cable de accionamiento de la mariposa de aceleración.

Adicionalmente es importante por genera una automatización de los diferentes sistemas que lo conforman, la cual pueden ayudar en un futuro a personas con discapacidad para facilitar el manejo del vehículo.

## CARACTERÍSTICAS DEL SISTEMA

El programa de funcionamiento del proyecto debe ajustarse al sistema de control manual o remoto:

- El módulo de control del sistema es de fácil manejo, presenta versatilidad en la pantalla de inicio, donde se

visualizará el sistema a utilizar de manejo.

- El control y accionamiento de los diferentes sistemas serán instalados en el karting.
- Disponer de un microprocesador el cual por medio de pulsadores se adoptará el sistema a utilizar para controlar el vehículo.
- Las condiciones de activación del motor paso a paso se basará a las que necesita del conductor para el funcionamiento de la mariposa.
- Además, la activación del motor DC fundará el principio de un motor servo, con la utilización de un PWM para el funcionamiento de giro.

### III. DISEÑO DE LA PLACA.

Para el diseño de las placas, reconocemos el espacio físico donde va hacer colocada.

El diseño del plano del circuito electrónico se realizó en el software CIRCUIT MAKER, para evitar el cruce de líneas de cada elemento de la siguiente manera:

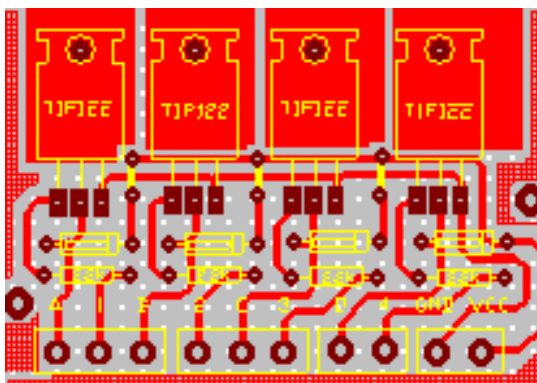


Figura 4. Placa de realizado en el software CIRCUIT MAKER

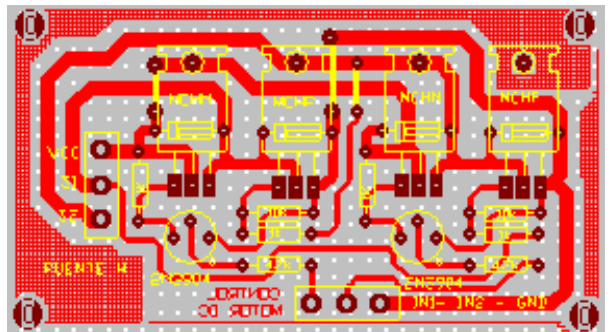


Figura 5. Placa de control de motores DC

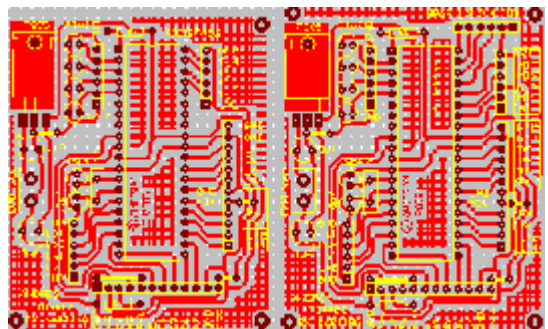


Figura 6. Placa de transmisor y receptor

Se imprime los diseños en papel satinado para transmitir los circuitos a la placa de cobre. Colocamos la placa en la mezcla de proporción adecuada de cloruro férrico y agua tibia, dejando reposar por unos minutos hasta observar que solo queden los circuitos deseados en la placa.

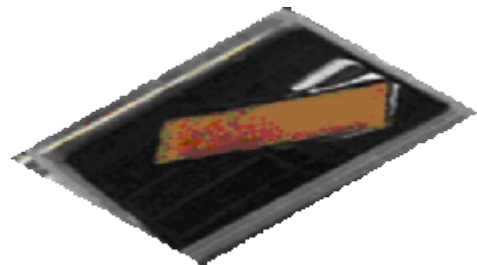


Figura 7. Inmersión de las placas

Dejar secar las placas durante un día, para iniciar el perforado y soldado del resto de elementos.

Procedemos a soldar los diferentes componentes electrónicos a las placas, probar la correcta continuidad de las placas y realizar las pruebas para verificar su funcionamiento y los caminos de los circuitos.

### IV. RESULTADOS

Una vez culminado el proyecto observamos que se puede controlar los diferentes sistemas de un vehículo facilitando en un futuro para la maniobra de estos elementos y generar mayor facilidad de control a personas que posean discapacidad ayudando a mejorar su calidad de vida.

## V. CONCLUSIONES Y RECOMENDACIONES

- ✓ El diseño del chasis fue realizado en un software de CAD (SOLIDWORK), el cual facilitó el análisis de las fuerzas extremas a lo que soportará la estructura, contando con un factor de diseño de 2.
- ✓ Con el diseño de la estructura en SolidWorks comprobamos que soporta una fuerza de 1300 N, esta fuerza es mayor a la carga de los diferentes componentes, obteniendo un desplazamiento de 0.05267 m en la parte delantera del chasis.
- ✓ Se diseñó y construyó un karting con los diferentes sistemas automatizados para el control de este. Realizando la funcionalidad de conducción electrónica del vehículo, teniendo en cuenta una pantalla de visualización del estado de conducción, la cual ayuda a identificar el modo de operación, sea manual o remoto; unos leds indican la transmisión y recepción de las señales enviadas de un monitor a otro.
- ✓ Los diferentes sistemas de control han sido realizado con parámetros experimentales y corregidos para el perfecto funcionamiento, la utilización de transistores Mosfet de canal N y P en forma de puente H, los cuales facilitó el control de giro de los motores DC, teniendo en cuenta la forma de conexión para que no exista daños el los transistores, debiendo colocar unos diodos para la protección de estos.
- ✓ Es factible la comunicación a los 300 pies (90 metros) a campo abierto entre el transmisor y receptor. Empleando una frecuencia de 433 Mhz.
- ✓ El sistema de comunicación electrónica inalámbrica utilizado nos brinda seguridad en la conducción del karting.
- ✓ Cuando utilicemos el programa SolidWorks, debemos tener en cuenta que clase de estudio se debe aplicar a la estructura y el material que vamos a utilizar para dicha construcción siempre y cuando exista en el mercado y que posea un costo moderado.
- ✓ Si nos excedemos en la carga podemos ocasionar una flexión en el chasis el cual desequilibrara y dañara los parámetros elegidos para su construcción, al mismo modo ocurrirá un desalineamiento de sus partes móviles.
- ✓ Cuando realicemos las diferentes conexiones debemos colocarlas de forma adecuada y correcta para de esta manera poder evitar que el dispositivo llegue a dañarse o en el peor de los casos quemarse. Debemos colocar diodos para la protección de los diferentes componentes como son los transistores Mosfet.
- ✓ Al momento de realizar las pruebas se debe tener medidas de seguridad e inspección para la utilización del módulo y sus diferentes componentes, los cuales automatizarán la conducción del karting. Puede presentarse daños o descarga de la batería la cual alimentará al módulo y a los motores, logrando fallas en su funcionamiento.
- ✓ Debemos tener en cuenta las condiciones de manejo las cuales presenta el proyecto para su utilización, sea manual o remoto, la cual enviará al módulo la información para establecer conexión entre ellos para su diferente conducción.

- ✓ Debemos observar que no existe interferencia en la transmisión y recepción entre los módulos por frecuencias similares en el área de trabajo, los cuales lograrán un mal desempeño en la comunicación para la conducción del karting.
- ✓ Tenemos que tener cuidado con el sistema de cableado del vehículo, el cual puede presentar errores en la comunicación de los módulos. De igual manera la descarga de las baterías de 9V, ocasiona inestabilidad en la comunicación.

- Manual de SolidWorks 2008.
- MOTT, Robert. "Diseño de Elementos de Máquinas". Prentice Hall Hispanoamericana S.A. Segunda Edición. 1992.
- SHIGLEY, Joseph Edward. "Diseño de Ingeniería Mecánica".
- ALBERT WINSTON , "física general" edit. Harla españa 2002
- CHARLOTEAUX, M. "Suspensión y dirección".

#### **VI. REFERENCIAS BIBLIOGRÁFICAS.**

- CROUSE, William. "Chasis y carrocerías del automóvil".

#### **VII. AGRADECIMIENTOS**

A nuestros maestros los cuales han sido un pilar muy importante en guiar, compartir y alimentar nuestro conocimiento en nuestra vida universitaria. A todos nuestros amigos por ser un eje de apoyo y sabios consejos. Igualmente a todas las personas que estuvieron cerca apoyándome para llegar a culminar este proyecto satisfactoriamente.

## **CAPITULO I**

### **NORMATIVAS DE CONSTRUCCIÓN DE UN KARTING.**

## **a. INTRODUCCIÓN**

Un karting o kart es un vehículo terrestre monoplace sin techo o cockpit, sin suspensiones y con o sin elementos de carrocería, con cuatro ruedas no alineadas que están en contacto con el suelo, las dos delanteras ejerciendo el control de dirección y las dos traseras conectadas por un eje de una pieza que transmiten la potencia de un motor monocilíndrico.

Dadas sus características, el karting suele ser el primer automóvil en el que debutan los aspirantes a ser pilotos de competición, a edades tan tempranas como los ocho años.

Las pruebas de karting son muy espectaculares en su desarrollo por la competitividad de los participantes, así como por las características técnicas de los karts.

Aún tratándose de vehículos de competición aparentemente con un funcionamiento muy sencillo, su comportamiento y su conducción es equiparable a cualquier categoría automovilística del más alto nivel.

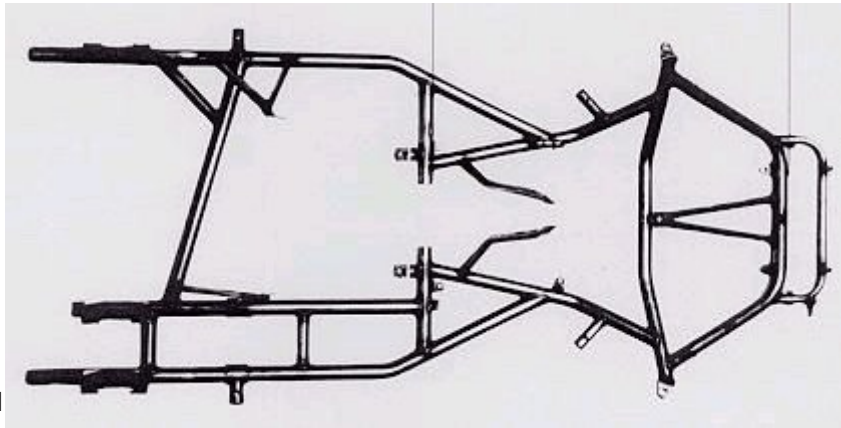
Estas circunstancias, unidas a que las pruebas se desarrollan en circuitos donde se puede ver todo el desarrollo de la competición y la evolución de los pilotos rodando siempre muy juntos y en constantes luchas cerradas, aportan una estructura al karting muy difícil de encontrar en otras especialidades deportivas, dotando a cada competición de una gran espectacularidad.

La competición de karting se celebra en circuitos especialmente diseñados para ello. Se trata de unas instalaciones cerradas, en las que desde cualquier punto se puede ver el desarrollo completo de la prueba, siguiendo la evolución de los pilotos y abarcando la imagen total del circuito.

La estructura de una prueba de karting consta de los mismos elementos o actividades que las categorías superiores dentro del automovilismo deportivo, con las salvedades propias de la especialidad.

## **b. CONCEPTOS Y PARTES QUE CONFORMAN UN KARTING**

### **i. CUADRO O BASTIDOR**



**Figura 1.1**  
**karting**

**Bastidor**

Está formado por un conjunto de tubos de acero soldado, no atornillado, formando una estructura rígida.

Limpiar el bastidor para mantenerlo pulcro y buscar posibles fatigas del material es una tarea a realizar con regularidad.

Al limpiarlo y pulirlo se ha de buscar posibles grietas o fracturas en el bastidor por lo que el trabajo debe ser hecho con cuidado.

Las pequeñas grietas se pueden resolver con puntos de soldadura y, algunos casos, colocando alguna varilla, en el interior del tubo, como refuerzo.

### **ii. SUSENSIONES**

No hay. Está prohibido todo dispositivo de suspensión, elástico o articulado.

### **iii. BANDEJA**

Colocada desde el extremo delantero del chasis hasta el comienzo del asiento, atornillada al bastidor. Sirve de protección, apoyapiés y soporte para el depósito



de carburante que, salvo en karts de 250 cc, se ubica debajo de la columna de dirección, entre las piernas del piloto. No debe presentar agujeros de una dimensión superior a lo especificado en el reglamento, ni huecos con el cuadro por donde se puedan escapar los pies del piloto. Tampoco debe tener prolongaciones hacia abajo ya que la búsqueda de efecto suelo no está permitida.

La bandeja está construida, normalmente en aluminio de 1 ó 2 mm. de grosor, aunque también se encuentra en otros materiales, incluso plástico.

#### iv. **BARRAS**

Al bastidor se añaden un conjunto de barras, habitualmente cromadas, que sirven de estabilizadores, le confieren rigidez o actúan como soporte a otros elementos.

La defensa delantera, atornillada en sus extremos y con dos apoyos centrales, constituye la barra estabilizadora del eje delantero, protege los pies del piloto frente a alcances y sirve de soporte al pontón/faldón. Modificando la fuerza de su acoplamiento al bastidor se puede variar el agarre del eje delantero. La defensa trasera cumple funciones equivalentes y sirve de agarre para el empuje del kart en el arranque. Los soportes laterales de los pontones añaden rigidez al conjunto además de servir de protección frente a golpes. Últimamente se añaden tirantes desde los soportes del eje trasero al asiento para conferir mayor rigidez al chasis.

#### v. **ASIENTO**

Realizado en fibra también constituye un elemento de protección contra el calor del escape y posible, aunque improbable, fuego. La reparación es fácil para quien maneje las estructuras de fibra, pudiendo reforzar o arreglar pequeñas roturas. Existen asientos de diferentes medidas, según el peso del piloto, y ha de montarse aquél que permita una buena sujeción al desplazamiento del cuerpo en los pasos de curva. Al asiento se atornillan los tirantes del eje y también se suele atornillar el lastre, aunque forrarlo con una capa de plomo en la parte posterior e inferior es una posibilidad usada cuando la cantidad de peso a colocar es considerable.

La colocación del asiento es un punto importante ya que condiciona la postura del piloto y el reparto de pesos. Un piloto no suele colocar los brazos o piernas totalmente extendidos, sino con una ligera flexión que le permita mover el volante sin levantarse del asiento y presionar los pedales a fondo sin problemas. Además, el propio peso del piloto es determinante en el equilibrio del kart (puede pesar más que el coche), por lo que la colocación del asiento influye considerablemente en el centro de gravedad.



**Figura 1.2. Asiento karting**

#### vi. TORNILLOS Y TUERCAS

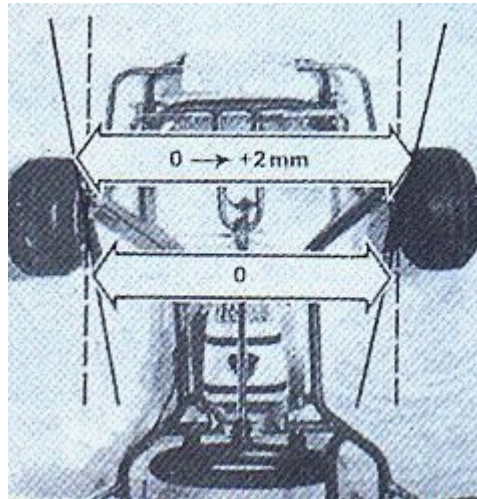
Es lo que liga los diferentes elementos del chasis y a los que hay que prestar una especial atención por las vibraciones que experimenta el kart. Es preciso comprobar su grado de apriete con regularidad, aunque también dependerá del reglaje que se quiera obtener. Cualquier tornillo o tuerca que se considere dudoso debe ser cambiado. Aquellos que se aflojen a menudo puedes bloquearlos usando Loctite o barniz de uñas. Usar tuercas autoblocantes, excepto donde estén desaconsejadas, y apretarlas con firmeza, pero cuidado con pasarlas de rosca. Las tuercas delanteras de la bandeja resultarán dañadas con frecuencia por el roce con el suelo en el arranque, al levantar el kart. Cambiarlas con una cierta frecuencia.

#### vii. COLUMNA DE DIRECCIÓN

Comprende el volante, la barra de dirección y las varillas que van a las manguetas delanteras, más las rótulas correspondientes. Asegura que la barra de dirección no resulta limitada en ningún punto del giro y que no está excesivamente apretada.

El volante se suele montar de forma que el radio perpendicular se ponga en el lado contrario al piloto. Así no hay riesgo de daño con el volante en caso de un golpe y, además, sirve de soporte al tacómetro. También el tornillo que lo sujeta a la barra se debe colocar de arriba a abajo, para que en el caso de desprendimiento de la tuerca no se caiga el tornillo.

Las varillas de dirección admiten una graduación de longitud gracias a sus extremos roscados y las tuercas que lo limitan. Variando su longitud se puede modificar la convergencia o divergencia de las ruedas delanteras.



**Figura 1.3. Convergencia y divergencia de las ruedas**

La convergencia de cada rueda delantera se define como el ángulo que forma el plano de la rueda con el eje longitudinal del kart. Cuando forman un ángulo agudo las ruedas se cierran hacia adelante existe una convergencia. Si las ruedas se abren se dice que hay divergencia. En circuitos con rectas largas las ruedas deben estar perfectamente paralelas ya que cualquier ángulo introduce un valor de resistencia al avance, pero en circuitos muy virados se puede reducir la tendencia al subviraje poniendo una ligera divergencia.

La convergencia se calcula midiendo las distancias entre ruedas tanto por su parte anterior como posterior. Es posible adquirir unas pequeñas barras que se acoplan a las manguetas en lugar de las ruedas y que permiten realizar una medida precisa. Si no se tienen, se puede, con ayuda, colocar cualquier elemento plano contra las ruedas (una regla, un trozo de madera...) y, manteniendo la barra de dirección recta, se miden con una cinta las distancias entre los dos elementos tanto por delante como por detrás de la rueda. El experto lo suele realizar directamente sobre las ruedas pero la precisión es menor. La diferencia entre las dos medidas indica la convergencia. Si la medida posterior es mayor que la anterior hay convergencia y, en caso contrario, divergencia. La diferencia se debe mantener en un pequeño margen menor de 1 cm.

El ajuste se realiza enroscando más o menos las varillas de dirección para después enclavarlas con las tuercas. Hay que procurar equilibrar el reglaje para que ambas varillas resulten de la misma longitud. No resulta fácil al primer intento así que es preciso tomarlo con calma. Si no se logra un ajuste llegando a los extremos de roscado, puede haber un problema en los soportes de las manguetas

#### viii. **MANGUETAS O EJE DELANTERO**

Las manguetas de las ruedas se acoplan a los soportes del bastidor y a las varillas de dirección y en ellas se encajan las ruedas delanteras. En el proceso de colocar la rueda delantera lo usual es apretar la tuerca a tope, para después ir aflojando hasta que la rueda gire con facilidad sin resultar frenada, pero no tanto como para que tenga holgura en su colocación. La holgura se debe evitar ya que desplaza la rueda y le confiere un alabeo indeseable a la dirección. También en las manguetas se colocan un conjunto de separadores, en aros, que sirven para ajustar la anchura de la vía delantera, un punto importante en el reglaje del kart.

Variando el número de separadores en la parte interior se modifica la separación entre ruedas y se modifica el agarre. Hay que prestar atención a la igualdad de separación en las dos ruedas, el mismo número de aros en las dos manguetas.

También es necesario poner separadores en la zona exterior de la mangueta para cubrir el hueco entre la rueda y la tuerca y que la llanta no baile. De hecho, separador que se quita de dentro se pone fuera. Si no tiene referencias previas, colocar las ruedas a mitad de recorrido.

#### ix. **CABLES**

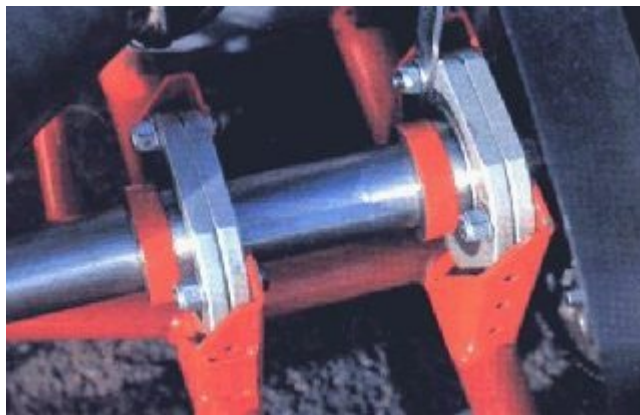
Se usan para el acelerador y, en algunos chasis, para el freno. Si tiene dificultad para encontrarlos usar cables de freno de bicicleta o de moto. Los hay de distintos grosores, así que escoge el más recio para el cable del freno, si no se acciona con varilla. Colocar los cables formando curvas muy amplias, para que no haya codos, y amárralos al chasis con bridas cada 30 cm. No se debe apretar muy fuerte para permitir su desplazamiento con facilidad o la acción del pedal será muy dura o imposible. En el freno, si los soportes lo permiten, colocar un segundo cable, paralelo al principal, un poco más flojo que sirva como emergencia en caso de rotura del primero.

## X. PEDALES

No se deben apretar con mucha fuerza para que puedan realizar su juego y no deben sobrepasar en ningún caso la defensa delantera. Asegurar que los toques de juego del pedal están graduados para ello. Comprobar los muelles de retorno de los pedales a su postura de reposo. El uso de una funda de goma estriada (un trozo de manguera) en la parte accionada del pedal puede impedir el deslizamiento del pie. También colocar topes reposapiés en la bandeja puede facilitar el pilotaje.

## xi. EJE POSTERIOR

El elemento de transmisión del kart y el soporte único de frenos en karts sin cambios. Es una barra de acero, maciza o hueca, de un grosor que puede oscilar entre 25 y 40 ó 45 mm, según chasis y categoría. Se atornilla al bastidor por medio de dos o tres soportes para los puntos de apoyo, con los rodamientos adecuados para conseguir un buen giro del eje.



**Figura 1.4. Eje y soporte posterior.**

### **Puntos esenciales en su colocación son:**

- El eje esté perfectamente recto, en una única línea, sin ninguna torcedura en ningún punto.

- Centrado en el bastidor, sin estar torcido hacia ningún lado.
- Paralelo al chasis de forma que los diferentes puntos del mismo se coloquen a la misma distancia del suelo.
- Gire con facilidad sobre sus rodamientos.
- Perfectamente enclavado al chasis y en los puntos de rodamiento, para que no sufra desplazamiento lateral en cualquier trompo o golpe.

Los pequeños tornillos que sujetan los rodamientos al eje deben ser comprobados de tiempo en tiempo y pueden ser asegurados con una gota de Loctite. Es muy importante asegurar un rodamiento suave del eje para que no resulte retenido en ningún punto del giro, lo que a veces sucede si la sujeción a los soportes del chasis resulta forzada.

Comprobar con asiduidad los rodamientos del eje trasero. Las salidas de pista provocan desprendimiento de arena que se puede ir acumulando en ellos. Limpiar los rodamientos con aire a presión para desprender la suciedad es una buena práctica. Después lubricarlos adecuadamente.

Los elementos, como porta discos y bujes, se sujetan al eje por medio de chavetas de una anchura y grosor determinados, encajadas a presión. Poner un poco de fina cinta aislante evitará que las chavetas se desprendan en el caso de desplazamiento o pérdida de algún elemento, como la caída de un buje mal apretado.

## xii. FRENO

Salvo en los karts con cambio, que llevan frenos en las ruedas delanteras, el disco de freno se atornilla en el portadiscos situado en el eje trasero. En karts de 250 cm<sup>3</sup> se encuentran chasis con dos discos traseros además de los delanteros.

Las pastillas que actúan sobre el disco se colocan en el conjunto de freno atornillado al chasis y se accionan por medio de cable o bomba hidráulica. La variación de la distancia de las pastillas al disco de freno se consigue por medio de tornillos o de placas metálicas separadoras. Se debe conseguir una separación de alrededor de 1,5 mm entre cada una de las pastillas y el disco de freno en situación de reposo. Comprobar, girando el eje, que la separación es consistente durante el giro. El disco de freno debe estar centrado entre las pastillas, lo que se consigue aflojando el tornillo de sujeción del portadisco al eje y desplazando el

disco hasta su posición adecuada. Los karts con frenos delanteros suelen disponer de un repartidor de frenada habitualmente por palanca.

Se debe comprobar el recorrido de las pastillas y la holgura del pedal al accionar el freno. La holgura o recorrido del pedal se ajusta por medio de la tensión del cable de freno y la rosca de la camisa del cable o la longitud y posición de la varilla de accionamiento de la bomba hidráulica.

Con freno hidráulico es preciso comprobar que no existan burbujas de aire en los conductos del freno. De tiempo en tiempo, conviene purgar el circuito, vaciándolo y limpiando con alcohol, si no ataca a los tubos, y volver a llenarlo. La purga y llenado del circuito de freno será objeto de otro documento.



**Figura 1.5. Freno**

Conviene comprobar con asiduidad el estado de las pastillas, del disco y del portadisco. Cambiar las pastillas según el desgaste. El disco de freno, dada su posición tan cercana al suelo, puede sufrir golpes que lo desplacen o le ocasionen daño: comprobarlo. Al limpiar el chasis, tener cuidado para que no resulte manchado con grasa o aceite el conjunto. No limpiar con mezcla. Frotando la superficie del disco con una lija fina se mantendrá en condiciones.

### xiii. **CORONA**

Comprobar que la corona está perfectamente plana y no ha sufrido deformaciones antes de atornillarla sobre el porta coronas. Después de colocarla, el conjunto debe ser alineado con el piñón de ataque del motor, para que la cadena trabaje adecuadamente. Una corona mal alineada ocasiona desgastes importantes en el piñón, corona y cadena pudiendo provocar la salida o rotura de la cadena.

Para alinearla en la manera correcta, primeramente hay que situar el motor en su lugar sobre el chasis. Apoyar sobre la corona una regla, escuadra, hoja de sierra, o cualquier otro elemento recto. El extremo opuesto debe apoyar en el borde externo del piñón. Si no queda perfectamente, soltando el tornillo del portacoronas lograras desplazar el conjunto sobre el eje de forma que la alineación sea la correcta. A continuación girar el eje un tercio de vuelta y volver a comprobar.

Realizarlo otra vez. Si no resulta perfectamente alineado, el plano de la corona no está perpendicular al eje y ocasionará un alabeo de la cadena. Si el eje está perfecto (rezar y comprobar) y la corona es plana, al asiento de la misma sobre el portacoronas no es bueno. Llevar el portacoronas a un tornero de confianza para que lo corrija. Se suele deformar por golpes, fatiga o salidas de cadena. Cuando estés seguro de su posición correcta, apretar decididamente el tornillo del portacoronas.



**Figura 1.6. Corona**

#### xiv. CADENA Y CUBRECADENAS

La cadena debe tener la dimensión apropiada según la corona elegida ya que no hay ningún elemento tensor, lo que obliga a tener cadenas de diferentes medidas o reformarlas añadiendo o quitando eslabones. La tensión se gradúa desplazando el motor. Según la corona elegida puede ser que la cadena sea demasiado corta o larga para el desplazamiento admisible del motor. Comprobar el estado de la



cadena, sobre todo por la parte interior, antes de colocarla. Mantenerla bien engrasada. Sumergirla en aceite unos minutos antes de colocarla da un resultado excelente, pero mantener la costumbre de engrasarla antes de poner el kart en marcha.

El cubrecadena es un elemento importante a cuidar y consta de dos partes. Una tira posterior, que sirve para evitar que la cadena salga despedida en una rotura, y una parte anterior que cubre el piñón y la primera parte de la cadena. Esta es la protección de la mano que se lleva a la zona cercana al piñón para ajustar la carburación y que puede resultar herida por la cadena que gira. En motores a válvula es más crítico ya que los tornillos del carburador están más cerca del piñón, pero en todos los casos un movimiento inadecuado de la mano puede hacer perder un dedo al piloto. Cuidar que el cubrecadena esté en buenas condiciones y tape adecuadamente esta peligrosa zona. Con ese afán de protección, muchos pilotos colocan el carburador en posición inversa para poner los tornillos de ajuste al lado contrario al piñón, incluso sin ser conscientes de ello.

He oído muchas disquisiciones sobre la mejora del rendimiento en una u otra posición del carburador, ya que hay partidarios de las dos. Realmente la membrana del carburador se acciona por la depresión en el cárter y la posición no influye en la práctica. Lo que se busca es proteger la mano alejándola del piñón, aunque la otra posición sea y lo es más cómoda para carburar.

## XV. CARROCERÍA

Se limita a un conjunto de elementos bien regulados en todas las categorías. En karts sin cambios, consta de los pontones laterales, el pontón delantero, y los porta números delantero y trasero. De dimensiones y materiales establecidos por el reglamento, su colocación también está regulada. Tener cuidado para no mancharlos con mezcla ya que deja en el plástico unas manchas difíciles de quitar. Limpiarlos con agua, detergente y esponja o estropajo si no están pintados. Prestar atención a lo especificado en el reglamento sobre colocación de números y propaganda. En el pontón delantero, unos pequeños agujeros para pasar unas bridas a la defensa, sirven como agarre adicional. El porta números trasero puede girar si el enganche es por medio de bridas. Un poco de lija en la brida puede inmovilizarlo.



**Figura 1.7. Carrocería**

xvi. **TUBOS**

Exceptuando el circuito de frenos, se usan dos segmentos de macarrón al depósito de carburante. Uno con el extremo libre para la toma de aire y otro del depósito al carburador. Suelen usarse macarrones de plástico del calibre adecuado, a fin de poder ver la formación de burbujas, pero los tubos opacos usados en automoción son igualmente correctos. Los macarrones de plástico endurecen rápidamente por lo que conviene cambiarlos con una cierta regularidad. Tanto para vaciar como para llenar el tubo hasta el carburador, el mecánico suele aspirar por el tubo a fin de que fluya carburante. Aunque se llega a acostumbrar al sabor, es mejor permanecer atentos para evitar un trago poco deseable.

En karts con motores refrigerados por líquido, los tubos al radiador deben ser comprobados con regularidad para evitar fugas. Comprobar las uniones o juntas y cambiar cualquier segmento dudoso.

xvii. **LASTRE**

Normalmente se ponen pequeños bloques de plomo para añadir el peso necesario a fin de cumplir el mínimo especificado para la categoría en el reglamento. Lo habitual es atornillarlo al asiento o al chasis, asegurando siempre que la fijación es sólida sin posibilidades de desprendimiento. Si el lastre es considerable se puede llegar a forrar de plomo el asiento o introducir plomo en algunos de los tubos del bastidor. La distribución del peso es un tema a considerar y en muchos casos se tiende a concentrarlo en la parte izquierda del chasis, ya que puede servir para equilibrar el chasis respecto al eje longitudinal, descompensado siempre por un motor ubicado a la derecha. Un poco de peso en la parte delantera puede también mejorar el agarre anterior y ayudar a pilotos con una cierta tendencia al trompo. Por otra parte mucho peso detrás puede dificultar el apoyo de las ruedas delanteras y constituye un problema adicional para empujar en el arranque.

## xviii. LLANTAS

Se debe comprobar que son de las dimensiones adecuadas (5 pulgadas para karts sin cambios, salvo alguna prueba internacional) y que no presentan deformaciones que hagan posible la pérdida de aire o el desenllantado de los neumáticos. Prestar especial atención a los rodamientos de la ruedas, afectados por la tierra o polvo. Limpiarlos con aire a presión y sustituirlos cuando se tenga dudas. Al montar las ruedas del eje trasero apretar bien las tuercas o tornillos al buje. Si no está bien apretada, se puede estropear la llanta.

El equilibrado de las ruedas delanteras ayuda a conseguir un buen rodamiento y suavidad de dirección. Una forma de realizarlo consiste en comprobar, con el neumático montado y la presión adecuada, el giro de la rueda. Se da vueltas a la rueda hasta que se pare sola. Se marca el punto superior de la rueda. Se vuelve a girar. Si se para siempre en el mismo sitio, hay un pequeño desequilibrio que se puede corregir con unos pequeños contrapesos fijados con algo de plastilina, pegamento o cinta americana, hasta que la rueda se pare en puntos diferentes al realizar giros.



**Figura 1.8. Llantas**

## xix. NEUMÁTICOS

Comprobar su grado de desgaste con asiduidad. En los neumáticos rayados, la profundidad de los surcos del dibujo nos lo confirma. En los lisos, hay unos puntos en la goma para el mismo fin. Para aprovechar al máximo, el cambio de lado de las ruedas puede resultar beneficioso ya que en casi todos los circuitos predominan las curvas en un sentido y el desgaste de los neumáticos es mayor de un lado que de otro. Poner las presiones adecuadas según la temperatura ambiente y referencias del circuito. Si no tienes referencias previas, comenzar con 1 bar para las ruedas traseras y 0,9 para las delanteras.

Enllantar y desenllantar son labores a realizar con una cierta frecuencia dada la limitada vida de las gomas. Se necesita un desenllantador para realizarlo correctamente, pero enllantar siempre a mano.

#### **Anchuras de vía**

En las ruedas delanteras se realiza por medio de los separadores en las manguetas.

En las ruedas traseras desplazando sobre el eje los bujes de las ruedas.

Se afloja el tornillo del buje, se desplaza hasta colocarlo a la distancia adecuada, medida desde el extremo correspondiente del eje, y se vuelve a apretar el tornillo. Asegurar que las separaciones son iguales en ambos lados. Poner la anchura adecuada según el circuito y tipo de gomas. Si no se tiene referencias, colocarla a mitad de recorrido y luego puedes ajustar.

### **c. REGLAMENTACIÓN CIK-FIA (COMISIÓN INTERNACIONAL DE KARTING DE LA FEDERACIÓN INTERNACIONAL DE AUTOMOVILISMO)**

En este apartado se mostrará puntos importantes para la construcción, en los cuales se han basado la selección de partes para el diseño del kart, con el objetivo que cumpla la normativa dictada por la CIK-FIA (Comisión Internacional de Karting de la Federación Internacional de Automovilismo).

Esta referencia se ha tenido en cuenta en el diseño del kart con la intención de poder homologar el vehículo una vez acabado su diseño y posterior construcción.

Todos los puntos expuestos a continuación son una síntesis extraída del anuario redactado por la CIK-FIA.

#### **i. NOTACIÓN DE KART:**

Es un vehículo terrestre con o sin carrocería, con cuatro ruedas no alineadas que están constantemente en contacto con el suelo, de las cuales dos aseguran la

dirección y las otras dos la propulsión. Las partes principales son el chasis, el motor y el piloto.

**ii. EXIGENCIAS:**

**a) Seguridad:** los karts sólo están autorizados a correr si se encuentran en un estado que responda a las normas de seguridad y se encuentran en conformidad con la reglamentación.

**b) Posición de conducción:** sobre el asiento, con los pies para delante.

**iii. CHASIS:**

Todas las piezas principales del chasis deben estar fijadas sólidamente unas contra las otras. Sólo se admiten conexiones articuladas por el soporte convencional de la punta del eje y por la dirección. Cualquier otro dispositivo que tenga la función de articulación queda prohibido.

Construcción tubular en acero de construcción y su flexibilidad corresponde a los límites de elasticidad de la construcción. La utilización de titanio está prohibida.

**iv. DISPOSITIVOS AMORTIGUADORES:**

Hidráulicos, neumáticos o mecánicos están prohibidos en la totalidad del vehículo.

**v. NEUMÁTICOS LIBRES CIK-FIA.**

**Especificaciones técnicas:**

Neumáticos con o sin cámara de aire.



## **CAPÍTULO II**

### **DISEÑO Y SELECCIONAMIENTO MECÁNICO**

#### **2.1. INTRODUCCIÓN.**

Para el diseño mecánico del proyecto se utilizará el software CAD SolidWork para el análisis y simulación. Esta herramienta permite evaluar diseños antes de su fabricación, observar causas de fallos anticipados, analiza y reducir costos por materia o peso de estos, y determine el factor de seguridad del material a utilizar. Ayudando a comprender el comportamiento físico de los prototipos a diseñadores de maquinarias.

Ingenieros como estudiantes pueden apreciar diferentes resultados a través de la utilización de diferentes materiales que el software permite aplicar y realizar el estudio de lo fabricado o de un prototipo. SolidWorks es un software CAD en 3D, donde muchas empresas de ingeniería la utilizan por los resultados obtenidos experimentalmente, las cuales pueden obtener varias funcionalidades en diseño CAD incluye ensamblajes, dinámica de movimiento y superficies a utilizar.

El software posee un análisis COSMOSWorks el cual integra los principales sistemas de CAD con el sistema de modelado de SolidWorks, la versión estándar sirve para graficar piezas en 3D, por lo que COSMOSWorks utiliza el FeatureManager de SolidWorks para analizar esfuerzos, tensiones y desplazamientos para piezas y ensamblajes.

## 2.2. DISEÑO DEL CHASIS.

El diseño del chasis del karting fue realizado en el software CAD SolidWork, dibujado sus elementos en 3D, luego se tiene un miembro estructural y finalmente extruimos.

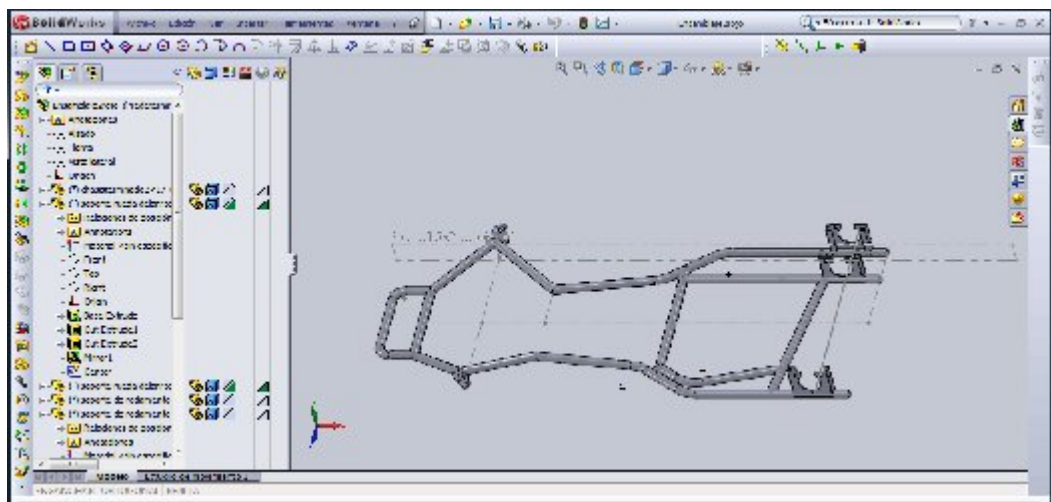






Figura 2.1. Estructura del chasis del karting.

### 2.2.1. ESTUDIO DE ANÁLISIS ESTÁTICO.





Para realizar el estudio estático hacer clic en la pestaña de COSMOSWorks AnalysisManager 

1. Haga clic en  Estudio en la barra de herramientas principal de COSMOSWorks.
2. En el PropertyManager, en Nombre:
  - a. Escriba Estático-1 (Static-1).
  - b. En Tipo de malla, seleccione Malla sólida.
3. En Tipo, haga clic en Estático .
4. Haga clic en Aceptar .

El software crea el estudio en COSMOS AnalysisManager. Verifique el icono Sólidos que indica que usted asignó un material.

### **2.2.2. ASIGNACIÓN DE MATERIAL.**

Para asignar el material ASTM A36 desde la biblioteca de materiales de SolidWorks:

1. Haga clic en la opción Editar material  en la barra de herramientas Estándar de SolidWorks.
2. Aparece el PropertyManager Editor de Materiales.
3. En Materiales, haga lo siguiente:
  - a. Seleccione Materiales de SolidWorks en el menú desplegable.
  - b. Haga clic en la biblioteca de materiales y seleccione el ASTM A36.
4. Haga clic en Aceptar .

El nombre del material asignado aparece en el gestor del FeatureManager ASTM A36.

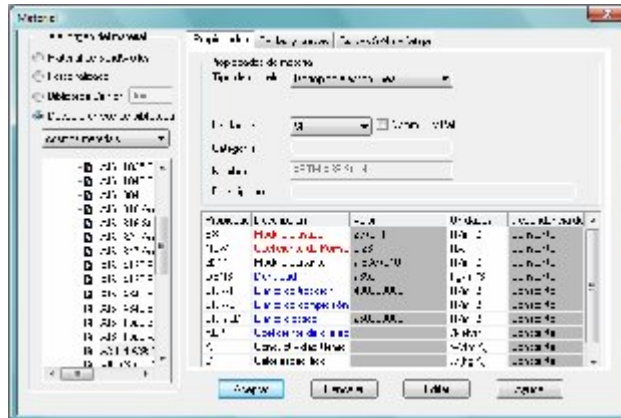





Figura 2.2. Asignación del material para la estructura.

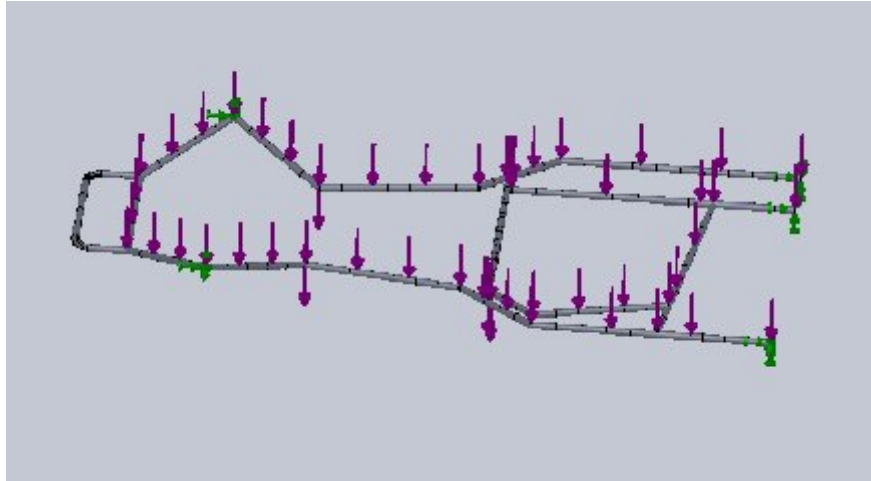
### 2.2.3. APLICACIÓN DE RESTRICCIONES.

Para aplicar restricciones para estabilizar el modelo.

Haga clic en Restricciones  en la barra de herramientas Cargas de COSMOSWorks.

1. Aparece el PropertyManager Restricción.
2. En Tipo, seleccione Inamovible (Sin traslación).
3. En la zona de gráficos, haga clic en las caras de la estructura que se muestran en las figuras.
4. Cara<1> y Cara<2> (Face<1> y Face<2>) aparecen en el cuadro Caras, aristas o vértices para restricción .
5. Haga clic en Aceptar .






Se fija las caras de la estructura y crea un icono denominado Restricción-1 (Restraint-1) en la carpeta Cargas/Restricciones del gestor del COSMOSWorks AnalysisManager.

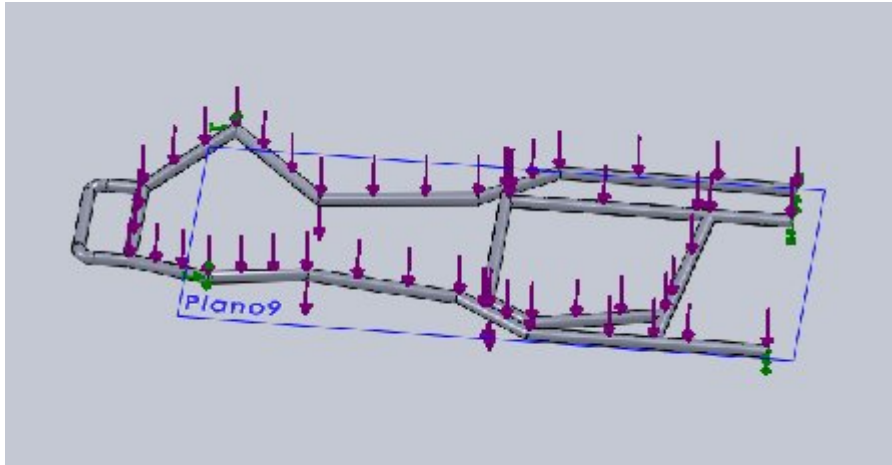


**Figura 2.3. Restricciones para el chasis.**

#### **2.2.4. APLICACIÓN DE FUERZAS.**

Para la aplicación de fuerzas de COSMOSWorks AnalysisManager, haga clic con el botón secundario del ratón en Carga/Restricciones y haga clic en Fuerza.

1. Aparece el PropertyManager Fuerza.
2. En Tipo, haga clic en Aplicar fuerza/momento.
3. Haga clic dentro del cuadro Caras, aristas o vértices para fuerza  y luego haga clic en la cara de la viga superior de la estructura (CrankArm), como se muestran en la figuras.
4. Haga clic dentro del cuadro Cara, arista, plano o eje para la dirección  y luego seleccione Plano1 (Plane1) en la estructura desde el gestor del FeatureManager desplegable.
5. En Unidades , seleccione (SI).
6. En Fuerza (Por entidad):
  - a. Haga clic en A lo largo del plano Dir. 1 .
  - b. Escriba 1300 N como magnitud de la fuerza.
7. Haga clic en Aceptar .




**Figura 2.4. Fuerzas para el chasis.**

### **2.2.5. ESTABLECER OPCIONES DE MALLADO.**

Para establecer el mallado debemos observar las opciones de mallado activas.

Para configurar opciones de mallado:

1. En el gestor del COSMOS AnalysisManager, haga clic con el botón secundario del ratón en el icono de Malla y seleccione crear malla o haga clic en Malla  en la barra de herramientas principal de COSMOSWorks.

### **2.2.6. VISUALIZAR INFORMACIÓN DE MALLA.**

Para visualizar la información de malla se procede:




1. En el gestor del COSMOSWorks AnalysisManager, haga clic con el botón secundario del ratón en Malla y seleccione Detalles.
2. Cierre el cuadro de lista Detalles de malla.

Para ocultar o mostrar la malla:

Haga clic en Mostrar/Ocultar malla  en la barra Herramientas de resultados de COSMOSWorks.

### 2.2.7. GENERAR LA MALLA DE LA PIEZA Y EJECUTAR EL ANÁLISIS.

El software maneja las opciones de mallado activas para crear la malla y genera una malla de la pieza y ejecutar el análisis estático:

1. Haga clic en  para aceptar los valores predeterminados de Tamaño global  y Tolerancia. 

El mallado se inicia y aparece la ventana Mallado en la zona de gráficos.

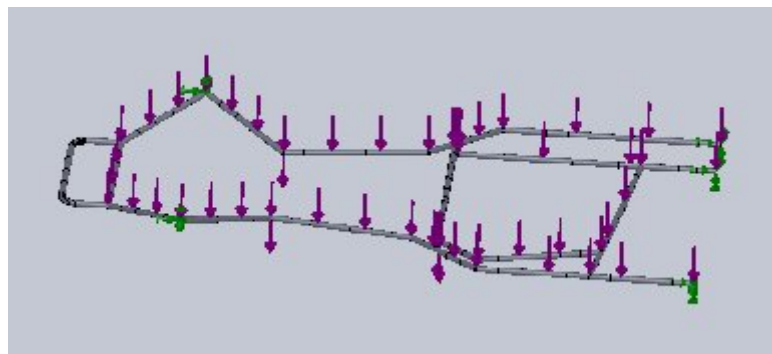

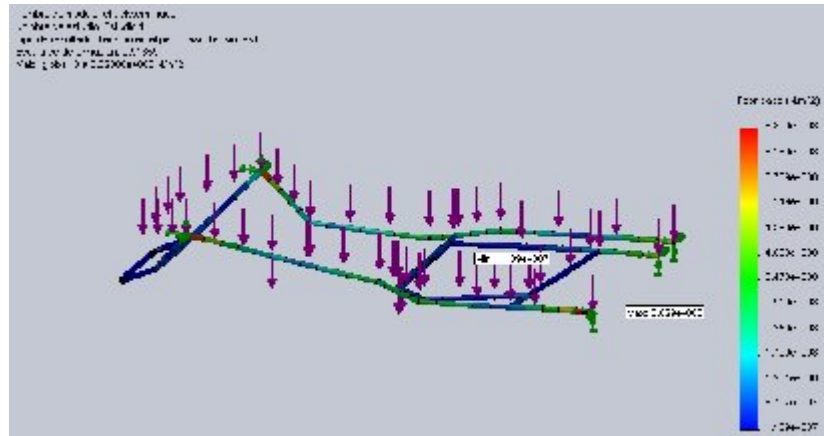


Figura 2.5. Creación del mallado del chasis.

2. Haga clic en Ejecutar  en la barra de herramientas Principal de COSMOSWorks.

Se ejecuta el análisis y se crean los trazados predeterminados en el gestor del COSMOSWorks AnalysisManager.




**Figura 2.6. Resultado de tensión en el peor caso del chasis.**


El diseño de la estructura falla a los  $682900000 \text{ N/m}^2$ .





### 2.2.8. DESPLAZAMIENTO RESULTANTE.


Para un trazado del desplazamiento resultante se procede:

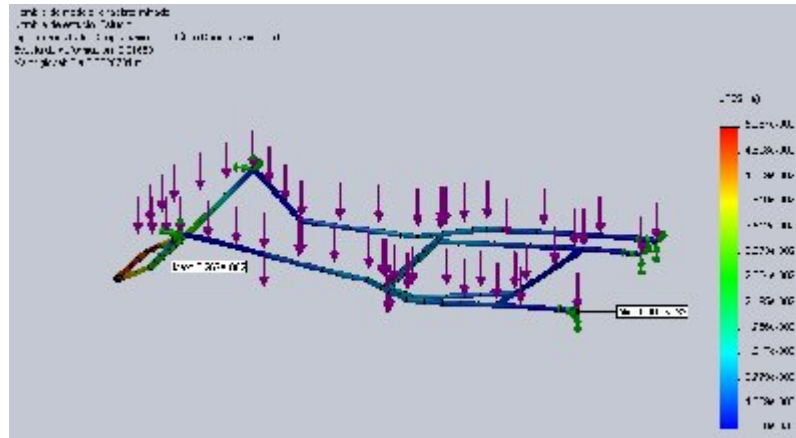
1. En el gestor del COSMOS AnalysisManager, abra la carpeta Resultados .
2. Haga doble clic en Desplazamiento (Res disp.) para mostrar el trazado.

Animar el trazado de desplazamientos resultante:

Haga clic en Animar  en la barra Herramientas de resultados de COSMOSWorks.

1. La animación se reproduce en un patrón de reproducción alternativa continua de forma predeterminada desde el inicio hasta el final o desde el final hasta el inicio y seguirá repitiéndolo.
2. Haga clic en  para detener la animación.
3. Haga clic en Bucle , y, a continuación, en  para iniciar la animación.
4. La animación reproduce en un patrón de bucle continuo desde el inicio hasta el final y seguirá repitiéndolo.
5. Haga clic en  para detener la animación.

6. Haga clic en .

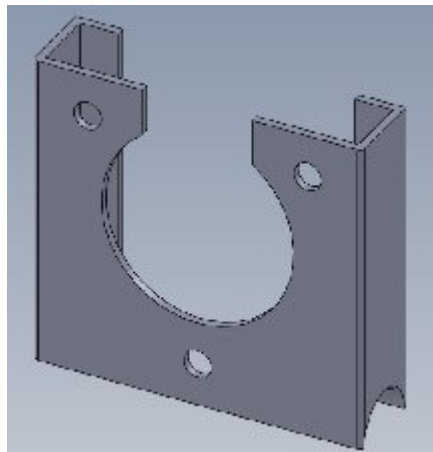


**Figura 2.7. Resultado del desplazamiento estático.**

El diseño del chasis, la mayor fuerza que va soportar es 0.05267 m (URES).

### **2.3. DISEÑO DEL SOPORTE DEL EJE DELANTERO Y POSTERIOR**





Creamos un croquis 3D en el plano alzado hacemos un croquis en el eje, acotamos con cota inteligente y extruimos.




**Figura 2.8. Soporte del eje delantero y posterior**

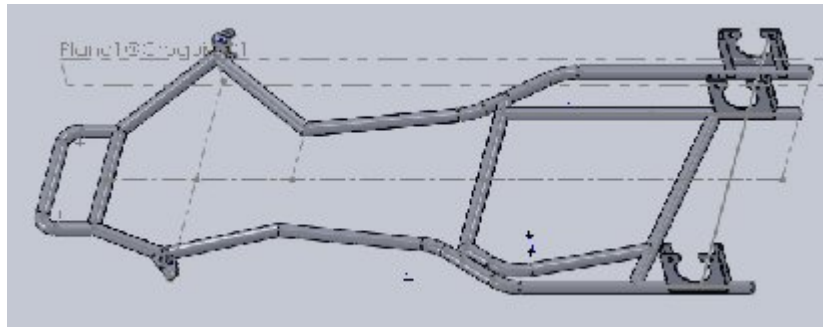
#### **2.3.1. CREAR EL ENSAMBLAJE.**

Para crear el ensamblaje debemos utilizar todas las piezas para su realización.

1. Haga clic en Abrir  en la barra de herramientas Estándar para abrir la pieza.
2. Haga clic en Nuevo  en la barra de herramientas Estándar, haga clic en Ensamblaje y, a continuación, en Aceptar.
3. Aparece el PropertyManager Empezar ensamblaje.
4. En Pieza/Ensamblaje para insertar.
5. Aparece una vista preliminar de la estructura en la zona de gráficos y el cursor cambia .
6. Haga clic en Mantener visible  en el PropertyManager para insertar más de un componente sin tener que volver a abrirlo.
7. Haga clic en cualquier punto de la zona de gráficos para colocar la pieza estructura.
8. En el PropertyManager, en Pieza/ensamblaje a insertar, seleccione el chasis.
9. En el PropertyManager, en Pieza/ensamblaje a insertar, seleccione el eje posterior.
10. En el PropertyManager, en Pieza/ensamblaje a insertar, seleccione soporte rodamiento posterior.
11. En el PropertyManager, en Pieza/ensamblaje a insertar, seleccione soporte freno.
12. En el PropertyManager, en Pieza/ensamblaje a insertar, seleccione eje delantero.
13. En el PropertyManager, en Pieza/ensamblaje a insertar, seleccione soporte eje delantero.
14. En el PropertyManager, en Pieza/ensamblaje a insertar, seleccione sujetador de soportes de rodamiento posterior.
15. Haga clic en la zona de gráficos para colocar la pieza del chasis, eje, soporte rodamiento posterior, eje delantero, soporte eje delantero y sujetador soportes de rodamiento posterior junto a estructura.




16. Haga clic en Aceptar .









**Figura 2.9. Ensamble del soporte del eje delantero y posterior.**

### **2.3.2. RELACIÓN DE POSICIÓN DE LOS COMPONENTES.**

Esta opción de relaciones de posición del ensamblaje entre los componentes, consigue crear un alineamiento y unión adecuado entre los mismos.

1. Haga clic en Relación de posición  en la barra de herramientas Ensamblaje.

Aparece el PropertyManager Relación de posición.

2. En la barra de herramientas emergente Relación de posición, haga lo siguiente:
  - a. Haga clic en Coincidente  como el tipo de relación de posición.
  - b. Haga clic en Concéntrica  como el tipo de relación de posición.
  - c. Haga clic en Perpendicular  como el tipo de relación de posición.
  - d. Haga clic en Paralela  como el tipo de relación de posición.
  - e. Haga clic en Tangente  como el tipo de relación de posición.
  - f. Haga clic en Agregar/Finalizar relación de posición .




**Figura 2.10 Relación de posición estándar**

3. Guardar el ensamble.
4. Haga clic en la pestaña Estudio de movimiento 1 (en la parte inferior de la zona de gráficos).

### **2.3.3. ASIGNAR MATERIAL.**

Asignamos un material al ensamblaje desde la biblioteca de materiales de SolidWorks. El chasis y demás componentes está utilizado un ASTM A36 Steel.

Para asignar Acero aleado a la pieza:

1. Haga clic en el signo más  junto a steel para ver todos los materiales de esta clase.
2. Seleccione ASTM A36 Steel.
3. Haga clic en Aplicar.

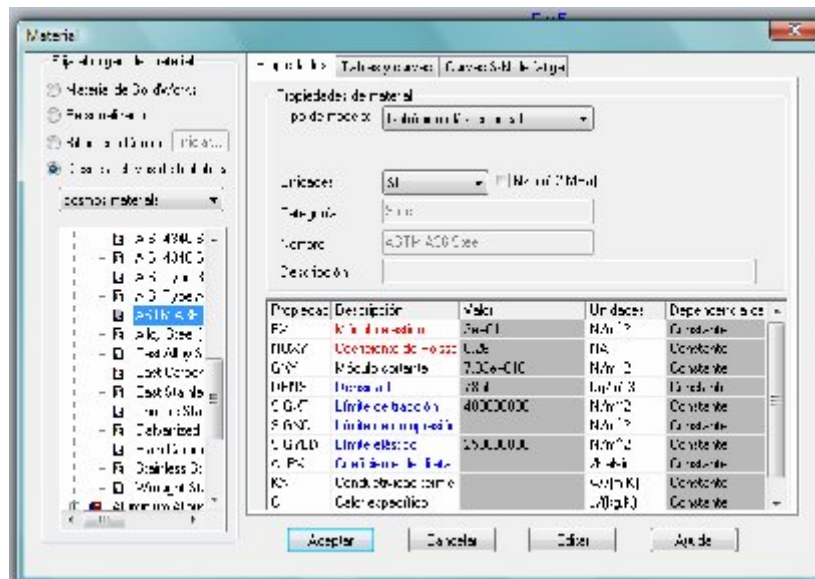


Figura 2.11. Asignación del material.

### 2.3.4. CREAR ESCENARIO DE DISEÑO.

Se debe cambiar todos los ceros negativos a ceros positivos para ver de mejor manera los resultados.

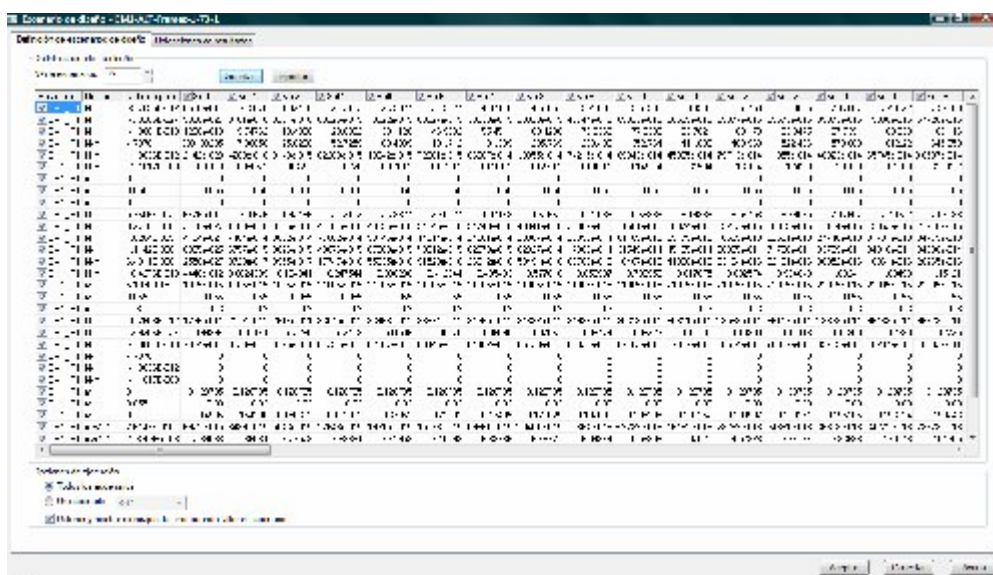





Figura 2.12. Creación del escenario de diseño.

### 2.3.5. GENERAR LA MALLA DE LA PIEZA Y EJECUTAR EL ANÁLISIS.

El software utiliza las opciones de mallado activas para crear la malla.

Para generar una malla de la pieza y ejecutar el análisis estático:

1. Haga clic en  para aceptar los valores predeterminados de Tamaño global  y Tolerancia. 

El mallado se inicia y aparece la ventana Mallando en la zona de gráficos.

## **CAPÍTULO III**

### **DISEÑO Y SELECCIÓN ELECTRÓNICO**

## **3.1. COMPONENTES ELECTRÓNICOS**

### **3.1.1. MOTORES ELÉCTRICOS**

Se denomina así al motor capaz de transformar la energía eléctrica que recibe almacenada en una serie de baterías en energía mecánica. Básicamente constan de dos partes, una fija denominada estator, y otra móvil respecto a esta última denominada rotor. Ambas están realizadas en material ferromagnético, y disponen de una serie de ranuras en las que se alojan los hilos conductores de cobre que forman el devanado eléctrico. En todo motor eléctrico existen dos tipos de devanados: el inductor, que origina el campo magnético para inducir las tensiones correspondientes en el segundo devanado, que se denomina inducido, pues en él aparecen las corrientes eléctricas que producen el par de funcionamiento deseado.

### **3.1.2. MOTOR DE CORRIENTE CONTINUA.**

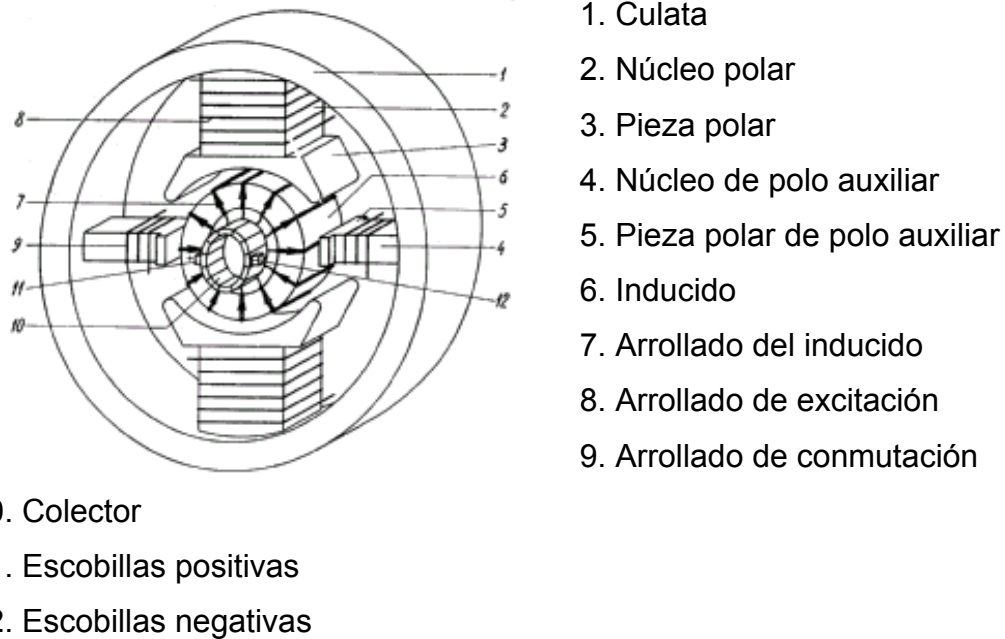
#### **3.1.2.1. Principio de funcionamiento**

En un motor de corriente continua con escobillas, se obtiene par motor gracias a la interacción del campo magnético inductor, estacionario, y la intensidad del arrollamiento inducido giratorio. Campo y corriente eléctrica se mantienen siempre en la misma posición relativa gracias al mecanismo de conmutación formado por el colector de delgas y las escobillas. En motores de pequeña potencia suele obtenerse la excitación mediante imanes permanentes. En este caso, solo se dispone de dos terminales para el control y la alimentación del motor. Las relaciones básicas electromecánicas son en este caso las siguientes:

$$T_m = K \cdot i$$

$$E = K \cdot \Omega$$

El hecho de tener control directo sobre el par mediante la intensidad de inducido, y sobre la velocidad a través de la tensión, convierte a este motor en el modelo de referencia para la regulación de velocidad. No obstante, la alimentación del inducido a través de las escobillas y el colector presenta muchos inconvenientes, hasta el punto que en algunos casos se hace inviable su utilización.



**Figura 3.1. Máquina corriente continua**

La parte de 1 a la 5 forma el inductor. En conjunto las partes 2 y 3 se designan por polo inductor. La parte 6 constituye el inducido, al que va arrollado un conductor de cobre formando el arrollamiento del inducido.

Alrededor de los núcleos polares, va arrollando, en forma de hélice, el arrollamiento de excitación (8). Análogamente cada núcleo de los polos de conmutación lleva un arrollamiento de conmutación (9). La parte 10 representa el conmutador o colector, que está constituido por varias láminas aisladas entre sí, formando un cuerpo cilíndrico.

El arrollamiento del inducido está unido por conductores con las láminas del colector; inducido y colector giran conjuntamente. Sobre la superficie del colector rozan unos contactos a presión mediante unos muelles. Dichas piezas de contacto se llaman escobillas. El espacio libre entre las piezas polares y el inducido se llama entrehierro.

### 3.1.3. SERVOMOTOR.

Un servomotor es un dispositivo en forma de caja negra al que llegan tres cables. Contiene un pequeño motor, una caja de engranajes, un potenciómetro de un valor aproximado de 5K y un pequeño circuito integrado.

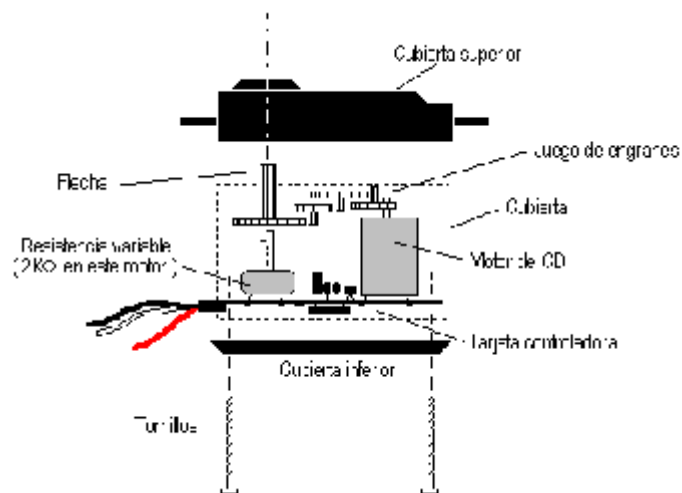


Figura 3.2. Servomotor.

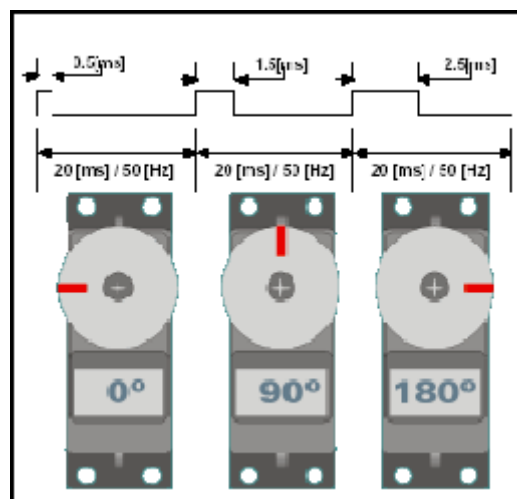
Este motor eléctrico en miniatura ataca a la magnitud que se ha de controlar: el giro y posicionamiento del eje del motor. A su vez, el movimiento de rotación angular del motor modifica la posición del potenciómetro interno, que controla un monoestable también integrado en el servomotor.

El eje del motor puede ser girado hasta una posición angular específica mediante una señal de control. Mientras se mantenga esta señal de control, el servomotor

mantendrá la posición angular del eje. Si la señal de control cambia, también cambia la posición de eje.

La velocidad del motor, así como la dirección del movimiento de los «servos» se controla mediante servo-pulsos modulados en amplitud. El servomotor convierte los servo-pulsos en un movimiento mecánico. La magnitud del giro del eje del «servo» es proporcional a la anchura del pulso que llega por la línea de control. Este tipo de pulsos está formado por una señal digital que se genera aproximadamente cada 20 milisegundos.

(*Pulse Width Modulation*). En la Figura 3.3 es posible apreciar ejemplos del posicionamiento del eje del servo dependiendo del ancho del pulso, donde se logra 0°, 90° y 180° con anchos de pulso de 0.5, 1.5 y 2.5 [ms] respectivamente.



**Figura 3.3. Funcionamiento de un servo mediante pulsos.**

### **3.1.4. MOTORES PASO A PASO**

#### **3.1.4.1. Introducción.**

Los motores paso a paso, se controlan por el cambio de dirección del flujo de corriente a través de las bobinas que lo forman:



1. Controlar el desplazamiento del rotor en función de las tensiones que se aplican a las bobinas, con lo que podemos conseguir desplazamientos adelante y atrás.
2. Controlar el número de pasos por vuelta.
3. Controlar la velocidad del motor.

Además estos motores poseen la habilidad de poder quedar enclavados en una posición (si una o más de sus bobinas está energizada) o bien totalmente libres (si no circula corriente por ninguna de sus bobinas).

Según la construcción de las bobinas del estator, dos tipos de motores paso a paso:

1. **Unipolares:** se llaman así porque la corriente que circula por los diferentes bobinados siempre circula en el mismo sentido. Tienen las bobinas con un arrollamiento único.
2. **Bipolares:** la corriente que circula por los bobinados cambia de sentido en función de la tensión que se aplica. Por lo que un mismo bobinado puede tener en uno de sus extremos distinta polaridad (bipolar). Tienen las bobinas compuestas por dos arrollamientos cada una.

Algunos motores tienen los bobinados de tal manera que en función de puentes pueden convertirse en unipolares o bipolares.

#### **3.1.4.2. Control de motores paso a paso**

Los motores de paso a paso funcionan mediante impulsos; el eje gira en cierto ángulo, denominado paso, con cada impulso de excitación de las bobinas. Dado sus características de funcionamiento, se presentan muy bien para ser controlados digitalmente.

El control de este tipo de motores se basa en un generador de secuencias y el correspondiente amplificador de corriente de salida. Con cada impulso de clock, el eje de motor gira un paso. Existen motores con ángulo de paso que van desde menos de 0.5 grados hasta 90 grados. Los motores paso a paso son muy utilizados en impresoras, servomecanismos, máquinas-herramienta, robótica, etc.

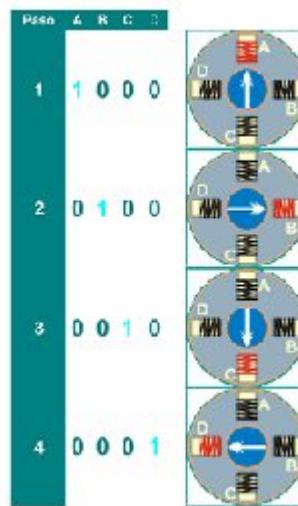


Figura 3.4. Control de motor paso a paso

### 3.1.5. COMPARACIÓN ENTRE LOS DIFERENTES MOTORES.

En la siguiente tabla se presentan las ventajas e inconvenientes de los motores seleccionados:

	A favor	En contra
<b>Corriente continua</b>	<ul style="list-style-type: none"> <li>➤ Fácil de manejar.</li> <li>➤ Controlable con PWM.</li> <li>➤ Cualquier valor de par y velocidad con alta tensión.</li> <li>➤ Reversible mediante los muelles del carburador en caso de que algo se estropee.</li> <li>➤ Resolución alta.</li> <li>➤ Es un motor de corriente continua con etapa reductora y sensor de posicionamiento.</li> </ul>	<ul style="list-style-type: none"> <li>➤ Necesidad de una etapa reductora. Pero que no lo haga reversible.</li> <li>➤ Máximo par encontrado a 12V es de 0.5Nm pero consume mucha intensidad. Uno que consuma poca y alto par sería de 10W y 0.03Nm.</li> </ul>
<b>Servos</b>	<ul style="list-style-type: none"> <li>➤ Controlable con PWM.</li> <li>➤ Necesidad de un circuito driver.</li> <li>➤ Altos valores de par con baja tensión.</li> <li>➤ Incluyen un sensor de posición.</li> <li>➤ Son precisos.</li> <li>➤ Resolución alta.</li> </ul>	<ul style="list-style-type: none"> <li>➤ Irreversible debido a la etapa reductora.</li> <li>➤ Necesidad de un circuito alternativo de seguridad para que funcione en caso de fallo.</li> </ul>
<b>Paso a Paso</b>	<ul style="list-style-type: none"> <li>➤ Fáciles de manejar debido a que tienen una electrónica asociada muy comercial.</li> <li>➤ Alto par con 12V de alimentación.</li> </ul>	<ul style="list-style-type: none"> <li>➤ Tienen como resolución, máxima 1,8°.</li> <li>➤ Necesidad de etapa reductora, para obtener mejor resolución. ¿Irreversibilidad?</li> <li>➤ Se sobrecalientan funcionando de manera continua</li> </ul>
<b>Brushless</b>	<ul style="list-style-type: none"> <li>➤ Alto par sin necesidad de etapa reductora con alta tensión</li> <li>➤ Alta velocidad de respuesta.</li> <li>➤ Resolución alta.</li> <li>➤ Mas rapidez de disipación del calor.</li> <li>➤ Menor inercia del rotor.</li> </ul>	<ul style="list-style-type: none"> <li>➤ Dificultad para encontrar motores con baja tensión y alto par.</li> <li>➤ Necesidad de una centralita electrónica que lo gobierne, que es de complicada de manejar.</li> </ul>

**Tabla 3.1. Ventajas e inconvenientes de los motores seleccionados.**

### 3.1.6. EL POTENCIÓMETRO.

#### 3.1.6.1. Introducción, esquema y principio de funcionamiento.

Un potenciómetro es un resistor con un contacto móvil deslizante. Estos resistores pueden variar su valor dentro de unos límites. Para ello se les ha añadido un tercer terminal unido a un contacto móvil que puede desplazarse sobre el elemento resistivo proporcionando variaciones en el valor de la resistencia. Este tercer terminal puede tener un desplazamiento angular (giratorio) o longitudinal (deslizante).

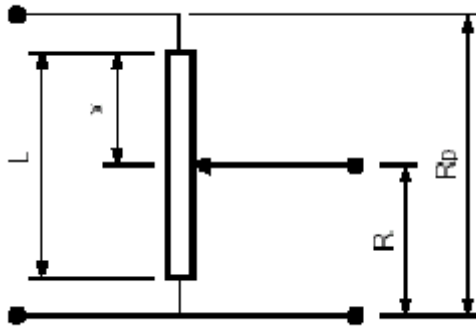


Figure 3.5. Esquema de un potenciómetro.

En la siguiente figura se observa la variación del valor óhmico de un potenciómetro en función del ángulo de rotación:

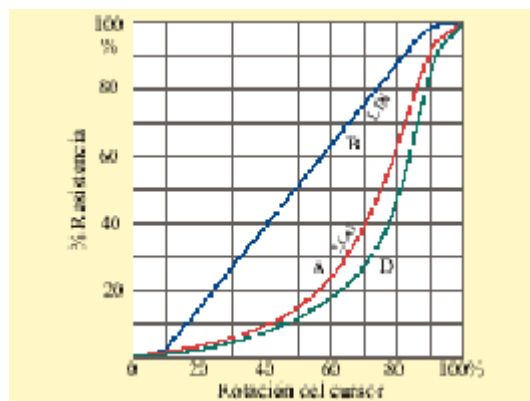


Figure 3.6. Variación de la resistencia de un potenciómetro con el ángulo.

El comportamiento descrito es ideal e implica aceptar algunas simplificaciones cuya validez no se puede garantizar en todos los casos. Se asume que para ello:

1. La resistencia es uniforme a lo largo de todo el recorrido o bien sigue una ley determinada.
2. El contacto del cursor proporciona una variación de resistencia continua (no a saltos) por tanto, la resolución es infinita.

3. Si se alimenta el potenciómetro con una tensión alterna, su inductancia y capacidad deben ser despreciables.
  - i) Para valores de  $R_p$  bajos, la inductancia no siempre es despreciable, sobre todo para potenciómetros bobinados.
  - ii) Para valores de  $R_p$  altos, la capacidad parásita puede tener importancia.
4. La temperatura del potenciómetro es uniforme. Esta se debe tanto al medio que lo rodea como al propio autocalentamiento.
5. El rozamiento del cursor y su inercia son despreciables.

Estas características ideales, obviamente, no se consiguen plenamente en los potenciómetros comerciales. No obstante, estas limitaciones son compensadas sobradamente por las ventajas de este dispositivo que, siendo simple y robusto, permite obtener buena exactitud.

Las características reales son las siguientes:

1. Resistencia no uniforme en toda la excursión del cursor.
2. Resolución no infinita si son bobinados, saltos de hilo.
3. Inductancias y capacidades no despreciables.
4. Derivas con la temperatura y autocalentamiento
5. Falta de linealidad debido a la carga.
6. Inercias, rozamientos y velocidad máxima
7. Reducción de resolución debido a la resistencia de contacto.

### 3.1.6.2. Aplicaciones y tipos.

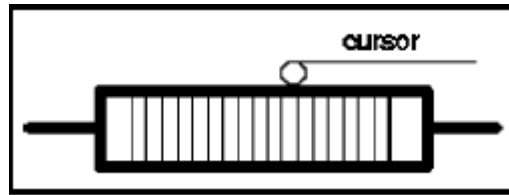


Figure 3.7. Potenciómetro

Las resistencias variables, llamadas potenciómetros, son usadas frecuentemente en circuitos electrónicos dado su pequeño tamaño. Los símbolos que se usan para representar una resistencia variable son los siguientes:



Figure 3.8. Representación de un potenciómetro.

Los potenciómetros poseen un mando giratorio o deslizante para graduarlos desde el exterior. Ejemplos de potenciómetros son los mandos de volumen de radios y televisores y también los controles de brillo y color de los televisores. Al variar la posición del eje del potenciómetro, varía la resistencia.

### 3.1.6.3. Potenciómetros de desplazamiento lineal

También llamados reglas potenciométricas, consisten en una pista recta y entera de resistencia constante, formada por pistas de polímeros conductores. Por encima de ellas, se mueve un cursor que da la medida en voltaje respecto a la tierra.



Figure 3.9. Aspecto de un potenciómetro lineal

#### 3.1.6.4. Potenciómetros de desplazamiento angular

Trabajan de la misma manera que los de desplazamiento rectilíneo, pero en este caso la pista es de forma circular permitiendo así la medición de variación de ángulos. Nos podemos encontrar con potenciómetros de dos tipos, los de una vuelta, en los que la pista es un círculo en el mismo plano, y los de más de una vuelta, donde el círculo se convierte en una espiral que crece según el eje perpendicular de este círculo. En ambos casos, el cursor se desplaza por encima de la pista creando una relación de linealidad entre la resistencia total y la parte desplazada del cursor.

La resistencia nominal  $R_n$  suele variar entre 1k. y 100k.. Sus tolerancias de fabricación están entre el 5% y el 20%. Su variación con la temperatura es mayor en pistas conductoras.

El error de linealidad está comprendido entre 0,01% y 1% de  $R_n$ , medido como la máxima desviación de la resistencia  $R(l)$ , respecto de su valor lineal.

El cursor debe asegurar un buen contacto eléctrico lo que implica: ausencia de f.e.m. de contacto (chispas), resistencia de contacto débil y estable en el tiempo (desgaste) y en presencia de vibraciones o de velocidades elevadas del cursor.

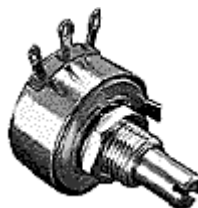


Figure 3.10. Aspecto de un potenciómetro angular.

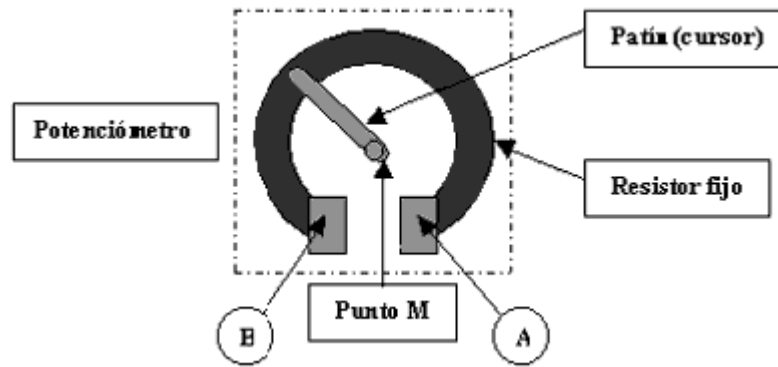


Figure 3.11. Esquema de un potenciómetro angular.

La resistencia de contacto depende de la presión del cursor y de la naturaleza y estado de las superficies de contacto. Es más elevada para los potenciómetros de pista conductora. Sus variaciones aleatorias durante el desplazamiento del cursor son fuentes de ruido, que es importante si la corriente derivada por el cursor es relativamente importante.

### 3.1.6.5. Conexión de un potenciómetro.

Supóngase que se va a proceder a conectar un potenciómetro, resistor variable provisto de tres contactos, habitualmente empleado para regular el flujo de corriente eléctrica en un circuito. Los contactos de los extremos del potenciómetro se conectan uno a la alimentación y el otro a masa (GND). El contacto intermedio se une a la entrada analógica (IN0, IN1, IN2, IN3) deseada.

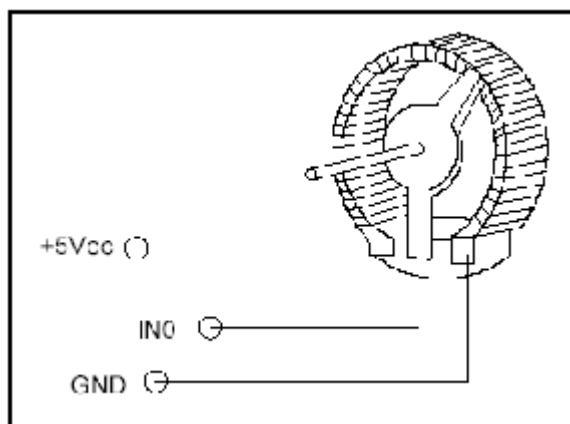


Figure 3.12. Conexión de un potenciómetro



## **3.2. DISEÑO DEL PROGRAMA Y MÓDULO DE CONTROL ELECTRÓNICO**

Los vehículos a gasolina ha sido el pilar principal para la automatización de los diferentes sistemas que lo conforman, llevando a cabo la facilidad de maniobrabilidad y confort al momento de conducirlos. La disponibilidad de controlar el karting se fundamenta en crear un circuito que ayude a intervenir en la maniobra de los diferentes sistemas de accionamiento como aceleración dirección y freno, induciendo a conducirlo de manera de control remoto.

El propósito de la investigación planteada la necesidad de optimizar la contaminación ambiental por medio de la eliminación de un cable de accionamiento de la mariposa de aceleración.

Adicionalmente es importante por genera una automatización de los diferentes sistemas que lo conforman, la cual pueden ayudar en un futuro a personas con discapacidad para facilitar el manejo del vehículo.

### **3.2.1. CARACTERÍSTICAS DEL SISTEMA**

El programa de funcionamiento del proyecto debe ajustarse al sistema de control manual o remoto:

- El módulo de control del sistema es de fácil manejo, presenta versatilidad en la pantalla de inicio, donde se visualizará el sistema a utilizar de manejo.
- El control y accionamiento de los diferentes sistemas serán instalados en el karting.
- Disponer de un microprocesador el cual por medio de pulsadores se adoptará el sistema a utilizar para controlar el vehículo.

- Las condiciones de activación del motor paso a paso se basará a las que necesita del conductor para el funcionamiento de la apertura de la mariposa.
- Además, la activación del motor DC fundará el principio de un motor servo, con la utilización de un PWM para el funcionamiento de giro.

### 3.2.2. CONDICIONES CONSIDERADAS PARA EL DISEÑO DEL SISTEMA

#### 3.2.2.1. Ingreso de pantalla y su procesamiento

Para el ingreso de los diferentes sistemas de conducción se utilizará unos pulsadores por medio del cual se calibran el modo de activación manual como de control remoto. Estas señales serán enviadas al procesador para luego enviar a través de transmisores al karting para así ser controlados de forma inalámbrica y remota los diferentes sistemas de accionamiento del vehículo.

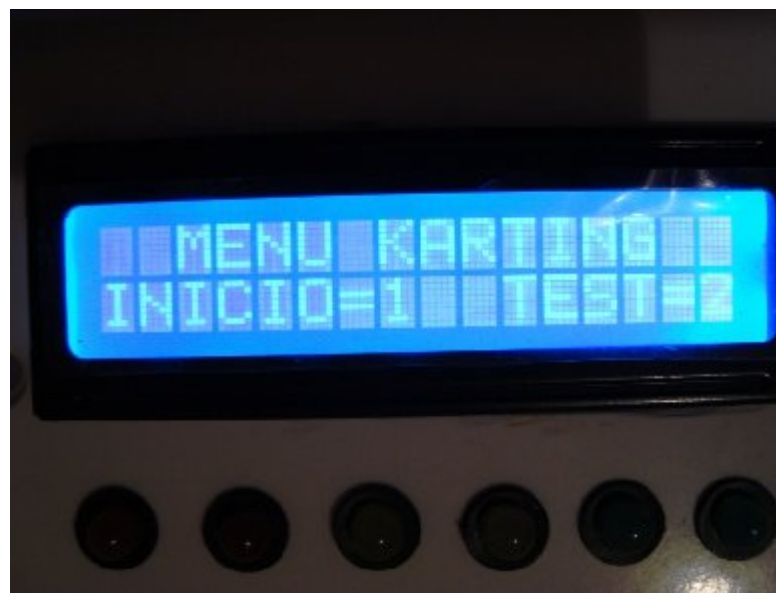


Figura 3.13. Pantalla de inicio

### 3.3. SELECCIÓN DEL MICROCONTROLADOR

#### 3.3.1. SELECCIÓN DEL PIC 16F877A

Por poseer varias características que hacen que el microcontrolador sea un dispositivo muy versátil, eficiente y práctico, se empleará el modelo 16F877A para el desarrollo del proyecto.

Posee amplia memoria para datos y programa, además de que existe una gran cantidad de información y se agrega también la facilidad de programación que posee.

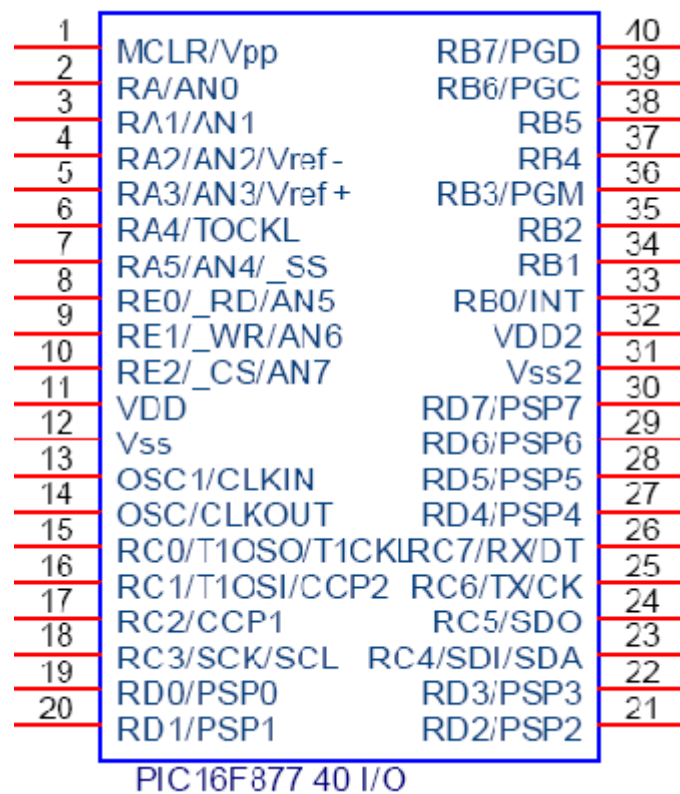
##### 3.3.1.1. Características

Las principales características que cuenta el PIC16F87X son:

<b>CARACTERÍSTICAS</b>	<b>16F877X</b>
CPU	Risc
Frecuencia máxima	DX-20MHZ
Voltaje de operación	4.0 – 5.5V.
Memoria no volátil:	14.3 Kbytes (8192 palabras)
Memoria de datos SRAM	368 bytes
Memoria de datos EEPROM	256 bytes
Memoria de programa de 14 bits	8 Kbytes
Puertos E/S	A, B, C, D
Número de pines	40
Interrupciones	14
Timers	3
Módulos CCP	2

Comunicaciones Serie	MSSP, USART
Comunicaciones paralelo	PSP
Líneas de entrada de CAD de 10 bits	8
Longitud de instrucciones	14 bits
Arquitectura	Harward
Niveles de pila	8
Perro guardián (WDT)	1
Oscilador	RC

**Tabla 3.2. Características del PIC 16F877X**



**Figura 3.14. PIC 16F877A**

### **3.4. SELECCIÓN DE ELEMENTOS ELÉCTRICOS Y ELECTRÓNICOS**

Para la selección de los elementos eléctricos y electrónicos debemos considerar la funcionalidad y los parámetros de control para un funcionamiento eficiente.

#### **3.4.1. BATERIA**

Para el funcionamiento de los diferentes sistemas, en especial la dirección y freno, las cuales se necesitará de una mayor corriente para dar movilidad a los motores de corriente continua, será obtenido de una batería de 12V (batería de vehículo).



**Figura 3.15. Batería**

#### **3.4.2. DISEÑO DEL DIAGRAMA ELECTRÓNICO**

Se muestra el diagrama del circuito y los elementos selectos para su diseño.

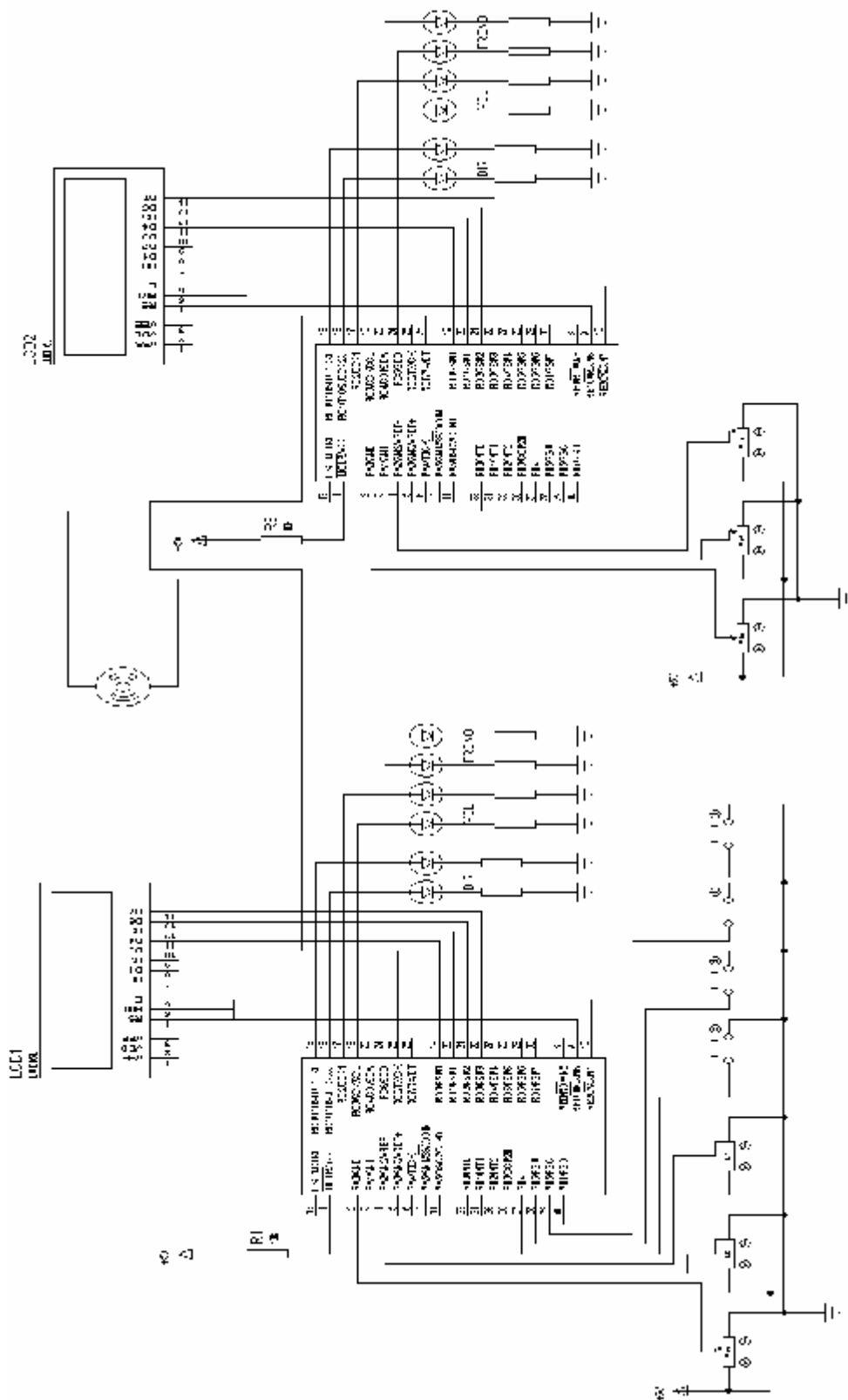


Figura 3.16. Circuito electrónico

### 3.4.3. SELECCIÓN DE COMPONENTES

El módulo de control del karting posee los siguientes componentes:

<b>Cant.</b>	<b>Componente</b>	<b>Valor</b>
02	Resistencias	10 K $\Omega$
01	Resistencias	4.7 K $\Omega$
02	Resistencias	1 K $\Omega$
01	Resistencias	2.2 $\Omega$
02	Display Lcd 16 x 2	s/n
01	Regulador de voltaje	Lm7805
04	Condensador	22pF
8	Diodos	4007
02	PIC	16F877A
01	Thermopad	T220
01	Cristal de cuarzo	10MHZ
01	Condensador	1 $\mu$ F
12	Diodos	1N4004
04	Tip 121	s/n
02	Transistor	2N3904
04	Mosfet canal N	50 Amp
04	Mosfet canal P	30 Amp
03	Bornera 3H	s/n
04	Bornera 2H	s/n
02	Base	40 pines
01	Cinta ribon	7 x 1,6mts
02	Disipador aluminio	s/n
12	Tornillos	1/8"

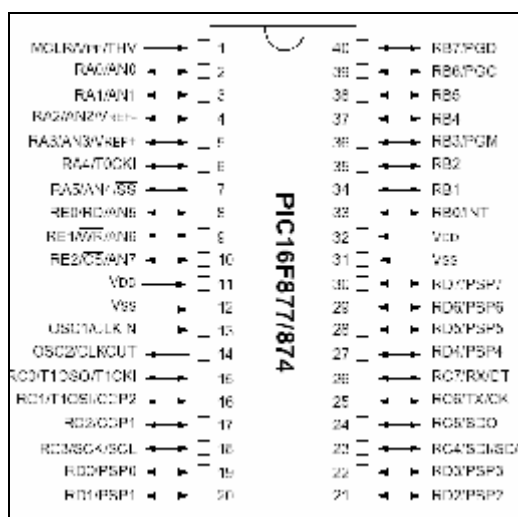
12	Tuercas	1/8"
10	Conector sip de 6 pines	s/n
02	Conector sip de 3 pines	s/n
01	Transmisor TXM 433 LC	433 MHZ
01	Receptor RXM 433 LC	433 MHZ

**Tabla 3.3. Elementos utilizados en el módulo de control**

### 3.5. OPERACIÓN Y CARACTERÍSTICAS DE COMPONENTES DEL MÓDULO DE CONTROL

#### 3.5.1. PIC 16F877A

El microcontrolador es el encargado de recibir los datos ingresados por medio de los pulsadores para escoger el modo de conducción (manual o control remoto), para después activar los diferentes sistemas de accionamiento del vehículo (dirección, acelerador y frenado).



**Figura 3.17. PIC 16F877A**

#### 3.5.2. MOTOR A PASOS

El motor paso a paso es quien va a dar movimiento a la mariposa de aceleración, donde un potenciómetro será quien le da la posición al motor.





Figura 3.18. Motor paso a paso

### 3.5.2.1. Cálculo de motor paso a paso

Para calcular el torque que se necesita para mover el sistema de aceleración que posee el motor Honda de 5,5HP de cuatro tiempos, realizamos lo siguiente:

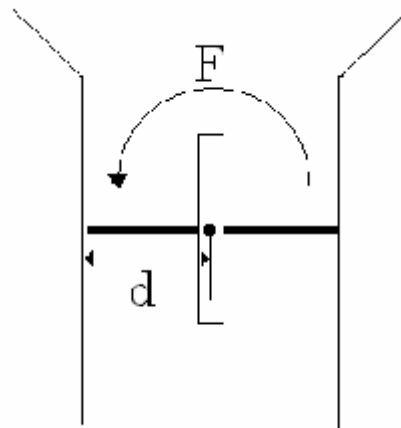


Figura 3.19. Diagrama torque motor paso a paso

La fuerza a aplicar para la movilidad de la mariposa de aceleración es:

$$F = 0.5 \text{ lb} = 8 \text{ oz.}$$

La distancia que existe entre el eje y un extremo de la mariposa de aceleración es:

$$d = 1.2 \text{ cm} = 0.47244 \text{ in.}$$

Cálculo del torque:

$$T = F \times d$$

$$T = 8 \text{ oz} \times 0.47244 \text{ in}$$

$$T = 3.7795 \text{ oz} - \text{in.}$$

### 3.5.2.2. Selección de motor a pasos

Para elegir el motor a pasos debemos tener en cuenta el torque que vamos a necesitar para dar desplazamiento a la mariposa de aceleración del motor de combustión interna.

De acuerdo al torque hemos elegido un motor pasos 35LO48, es de tamaño pequeño disponible en cualquier tienda de repuestos electrónicos.

Motores	Diámetro	Longitud	Torque *	Angulo de paso *	Peso
a pasos	mm	mm	oz-in / mNm	grados	lbs / g
<a href="#">15M020</a>	15	15.11	.55 / 3.87	18	.03125 / 14
<a href="#">20M020</a>	20	16.38	1.55 / 10.95	18	.052 / 23.5
<a href="#">26M024</a>	26	13.72	1.1 / 7.8	15	.075 / 34
<a href="#">26M048</a>	26	13.72	1.5 / 10.6	7.5	.075 / 34
<a href="#">35L020</a>	35	21.08	3.3 / 21.8	18	.1938 / 88
<a href="#">35L024</a>	35	21.08	2.8 / 20	15	.1938 / 88
<a href="#">35L048</a>	35	21.08	4.0 / 28	7.5	.1938 / 88
<a href="#">35M020</a>	35	18.54	1.9 / 13.4	18	.175 / 79
<a href="#">35M024</a>	35	18.54	2.8 / 19.76	15	.175 / 79
<a href="#">35M048</a>	35	18.54	2.8 / 19.76	7.5	.175 / 79
<a href="#">42L048</a>	42	21.95	18.5 / 131	7.5	.256 / 116.4
<a href="#">42M048</a>	42	21.95	11.9 / 84	7.5	.319 / 145
<a href="#">42S048</a>	42	15.5	7.4 / 52.1	7.5	.1938 / 88
<a href="#">42S100</a>	42	15.5	7.5 / 53	3.6	.1938 / 88
<a href="#">55M048</a>	55	25.65	27.6 / 195	7.5	.53 / 238

Tabla 3.4. Selección motor paso a paso

### 3.5.3. MOTOR DC

El motor DC es quien va a dar movimiento a la dirección del karting, donde un potenciómetro será quien le da la posición al motor.

De igual manera utilizaremos otro motor DC para el sistema de freno que será accionado de igual manera que la dirección.

Para controlar la posición a los motores DC se realizará un control PWM (Pulse Width Modulation).



Figura 3.20. Motor DC

### 3.5.3.1. Cálculo de los motores DC

Para calcular del torque que necesitamos para mover el sistema de dirección y freno, realizamos lo siguiente:

La fuerza para la movilidad del sistema de dirección se va ha considerar el peso del chasis y del conductor:

$$\text{Peso} = \text{peso chasis} + \text{peso ocupante (incluye equipo)}$$

$$\text{Peso total} = 150 \text{ lb} + 180 \text{ lb}$$

$$\text{Peso total} = 330 \text{ lb} = 150 \text{ Kg}$$

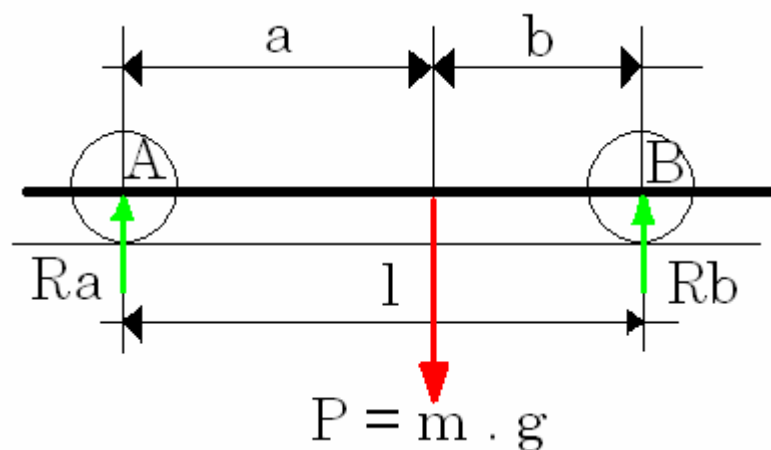


Figura 3.21. Distribución de cargas

Cálculo de distribución de cargas:

$$\sum MA = 0$$

$$P \cdot a - Rb \cdot l = 0$$

$$Rb = \frac{P \cdot a}{l} = \frac{150 \cdot 0.820}{1.220} = 100.82 \text{ Kg}$$

$$Ra = P - Rb = 150 - 100.82 = 49.18 \text{ Kg}$$

Eje anterior:

$$\frac{49.18}{150} \cdot 100 = 32.78\%$$

Eje posterior:

$$\frac{100.81}{150} \cdot 100 = 67.21\%$$

$$F = Ra \cdot \mu r$$

$$F = 49.18 \text{ Kg} \cdot \frac{9.81 \text{ N}}{1 \text{ Kg}} \cdot 0.025$$

$$F = 12.0613 \text{ N}$$

*F = Fuerza aplicada para mover la dirección*

*$\mu r$  = coeficiente de rodadura*

*Ra = carga distribuida eje anterior*

Naturaleza del suelo	Coefficiente de rodadura ( $\mu_r$ )
Carretera de cemento	0,0125
Empedrado seco	0,015
Asfalto	0,02 ÷ 0,03
Terreno natural duro	0,08
Terreno de consistencia media	0,110
Terreno arenoso	0,15 ÷ 0,30

**Tabla 3.5. Coeficiente de rodadura**

La distancia que existe entre el eje de dirección y el centro de una de las ruedas delanteras:

$$d = 31 \text{ cm} = 0.31 \text{ m}$$

Cálculo del torque:

$$T = F * d$$

$$T = 12.0613 \text{ N} * 0.31 \text{ m}$$

$$T = 3.7390 \text{ N} - \text{m}$$

### 3.5.3.2. Selección de los motores DC

Para la selección de los motores DC quienes van a dar movimiento a la dirección, se ha seleccionado un motor de plumas con las siguientes características:

Motores DC	Torque	Potencia	Vcc = Voltaje	Consumo de corriente
Marca/código	N-m	kW	V	I
Denso / UJ35	4.29	90	12	2.6
Magneti Marelli/TGE573	3.48	73	12	3.1

**Tabla 3.6. Selección de motores DC**

Tenemos que tener en cuenta que los motores DC para poder controlarlos necesitamos transistores Mosfet los cuales son los que van a lograr dar el giro, ya sea derecha o izquierda.

### **3.5.4. TRANSMISORES Y RECEPTORES**

La comunicación que existirá entre el vehículo y el control remoto, se lo realizará con un transmisor y un receptor de puerto serial de alta frecuencia para enviar la información.

#### **3.5.4.1. Selección de transmisores y receptores**

Para la selección de un transmisor y un receptor debemos tener en cuenta:

- La distancia la cual vamos a necesitar para la comunicación. En este caso es para una disponibilidad de 300 pies (90 m) campo abierto.
- De acuerdo al protocolo a utilizar. Se utiliza un serial RS232.
- Según su frecuencia. Este transmisor y receptor posee 433 MHz
- Otro factor es el voltaje de operación. Estamos trabajando con una batería de 9 V para cada uno de los módulos, los cuales aumentan o disminuyen el alcance de comunicación.

Parameter	Designation	Min.	Typical	Max.	Units	Notes
<b>POWER SUPPLY</b>						
Operating Voltage	$V_{CC}$	2.7	-	5.2	VDC	-
Supply Current	$I_{CC}$	-	3.0	6.0	mA	1,4
Power-down Current	$I_{PDN}$	-	-	1.5	$\mu$ A	2
<b>TRANSMITTER SECTION</b>						
Transmit Frequency:	$F_C$					
TXM-315-LC		-	315	-	MHz	-
TXM-418-LC		-	418	-	MHz	-
TXM-433-LC		-	433.92	-	MHz	-
Center Frequency Accuracy	-	-75	-	+75	kHz	-
Output Power	$P_o$	-4	0	+4	dBm	3
Harmonic Emissions	$P_H$	-	-	-36	dBc	3
Data Rate	-	100	-	5,000	bps	-
Data Input:						
Logic Low	$V_{IL}$	0.0	-	0.4	VDC	-
Logic High	$V_H$	2.5	-	$V_{CC}$	VDC	-
<b>ANTENNA PORT</b>						
RF Output Impedance	$R_{OUT}$	-	50	-	$\Omega$	5
<b>TIMING</b>						
Transmitter Turn-On Time	-	-	30	80	$\mu$ Sec	5
Transmitter Turn-Off Time	-	-	-	100	nSec	5
<b>ENVIRONMENTAL</b>						
Operating Temperature Range	-	-30	-	+70	$^{\circ}$ C	5

Tabla 3.7. Especificaciones transmisores TXM 433 - LC

Parameters RXM-433-LC-S	Designation	Min.	Typical	Max.	Units	Notes
Operating Voltage	$V_{CC}$	2.7	-	4.2	VDC	-
w/Dropping Resistor	$V_{CC}$	4.7	-	5.2	VDC	3
Current Continuous	$I_{CC} (V_{CC}=3V)$	4.0	5.0	7.0	mA	-
Current in Sleep	$I_{BLP} (V_{CC}=3V)$	-	700	930	$\mu$ A	-
Data Out Voltage Logic Low	$V_{OL}$	0	-	0.2	VDC	-
Data Out Voltage Logic High	$V_{OH}$	$V_{CC}-0.3$	-	$V_{CC}$	VDC	-
	$V_{OH}$	2.7	3.4	$V_{CC}$ (Nota 5)	VDC	4
Receive Frequency	$F_C$	433.845	433.92	433.995	MHz	-
Noise BW		-	280	-	kHz	-
Sensitivity @ $10^{-5}$ BER		-92	-95	-100	dBm	1
Baud Rate		100	-	5,000	bps	-
Settling Time		5	7	10	mSec	2

Tabla 3.8. Especificaciones receptor RXM 433 - LC - S

En conclusión el transmisor y receptor a utilizar es de radio frecuencia de marca LINK TXM 433 LC y receptor RXM 433 LC- S.

### **3.5.5. POTENCIÓMETROS**

Los potenciómetros controlan la posición de giro de la dirección y freno, al mismo tiempo de la mariposa de aceleración.

Para ello se ha elegido control Joystick GENIUS F1 y F3, los cuales poseen potenciómetros de desplazamiento giratorio determinados por los fabricantes.

Utilizan tres potenciómetros uno para el volante y otro dos para los pedales (acelerador y freno).

#### **3.5.5.1. Cálculo de potenciómetros**

Para el cálculo de los potenciómetros tenemos que tener en cuenta:

El flujo de corriente y el voltaje que utiliza el PIC, es de 20 mA y 5V respectivamente.

$$\begin{aligned}V &= I * R \\R &= \frac{V}{I} \\R &= \frac{5V}{20mA} \\R &= 250K\Omega\end{aligned}$$



### 3.5.5.2. Selección de potenciómetros

Para la selección de potenciómetros debemos tener en cuenta las características técnicas del PIC a utilizar, como el flujo de corriente que pasaría por él.

En este caso el PIC a utilizar es un 16F877, es muy fácil de programar y manejar.

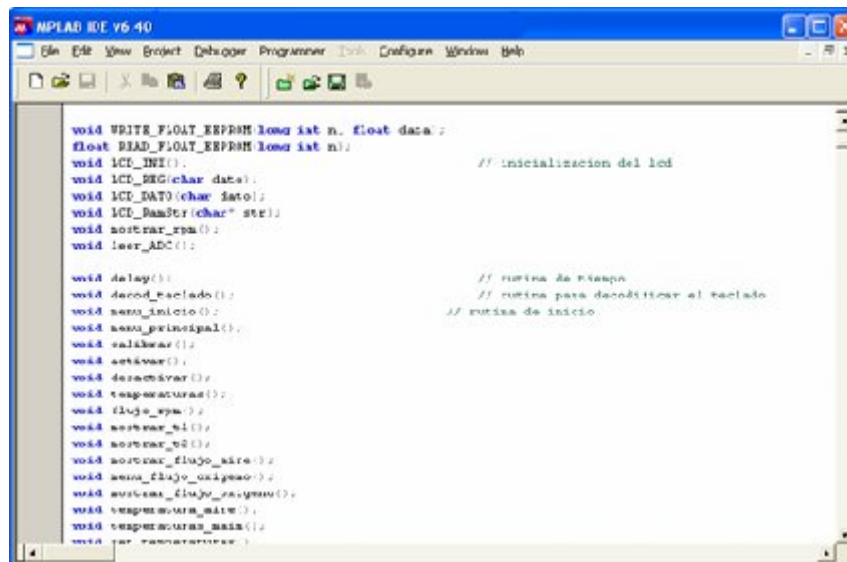
Presenta el PIC en su característica el flujo de corriente de 20mA, lo cual nosotros podemos utilizar cualquier tipo de valor para el potenciómetro que no supere ese rango.

En este caso se utiliza potenciómetros de 250K para los diferentes sistemas, volante y pedales.

## 3.6. INSTALACIÓN Y PRUEBAS DE OPERACIÓN

### 3.6.1. PROGRAMACIÓN DEL PIC

Para el programa del PIC se realizó en Lenguaje C++ y compilado con assembler en MPLAB y finalmente probamos en el software PROTEUS, nos ayuda a simular el funcionamiento del PIC.



```
void WRITE_FLOAT_EEPROM(long int n, float data);
float READ_FLOAT_EEPROM(long int n);
void LCD_INIT(); // inicialización del lcd
void LCD_BKG(char data);
void LCD_DATA(char dato);
void LCD_CmdStr(char* str);
void mostrar_rpm();
void leer_ADC();

void delay(); // rutina de tiempo
void decodificado(); // rutina para decodificar el teclado
void menu_principal(); // rutina de inicio
void salir();
void activar();
void desactivar();
void temperatura();
void flujo_rpm();
void mostrar_n1();
void mostrar_n2();
void mostrar_flujo_adre();
void menu_flujo_oligmas();
void sistema_flujo_plymas();
void temperatura_milw();
void temperatura_milw();
void par_terminar();
```

Figura 3.22. Programación del PIC

Una vez realizada todas las pruebas en el simulador PROTEUS, procedemos a quemar el PIC en el software IC-PROG el cual se encarga de transferir toda la información del programa al PIC, mediante la utilización de un quemador universal.



**Figura 3.23. Quemador universal del PIC**

### **3.6.2. ARMADO Y PRUEBAS DEL CIRCUITO**

Procedemos a realizar el armado del circuito en las diferentes baquelitas a utilizar.

La simulación de los diferentes sistemas se la realiza con la ayuda de potenciómetros para variar el valor de su funcionamiento siendo los leds los que nos indicaran sus movimientos y la pantalla LCD indicará el régimen de velocidad y frenado, como la posición de la dirección. El PIC debe estar quemado con el programa correspondiente y los diferentes elementos seleccionados para el circuito electrónico.

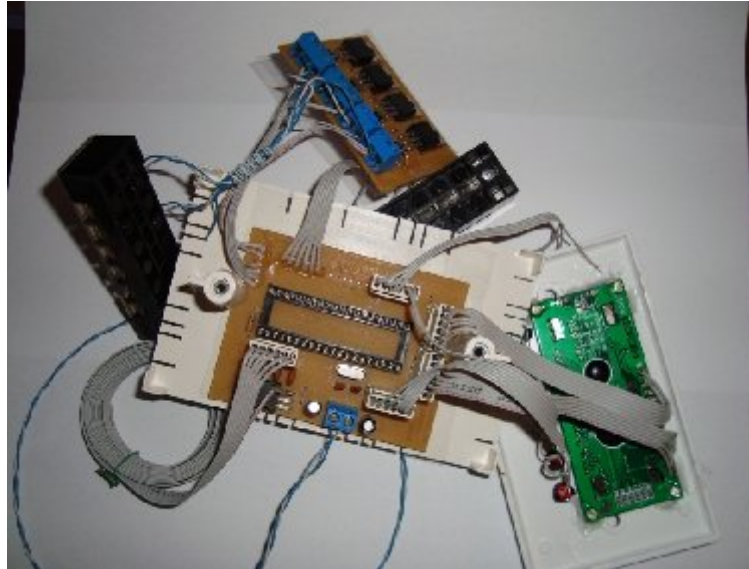


Figura 3.24. Armado del circuito



Figura 3.25 Pruebas del circuito

### 3.6.3. DISEÑO Y CONSTRUCCIÓN DE PLACAS

Para el diseño de las placas, reconocemos el espacio físico donde va hacer colocada, para el proyecto se sitúa en dos cajas plástica de 12 cm x 8 cm donde van hacer colocadas los componentes de transmisión y recepción. Se diseño dos placas de potencia de puente en H para los motores DC de 10 cm X 8 cm.

El diseño del plano del circuito electrónico se realizó en el software CIRCUIT MAKER, para evitar el cruce de líneas de cada elemento de la siguiente manera:

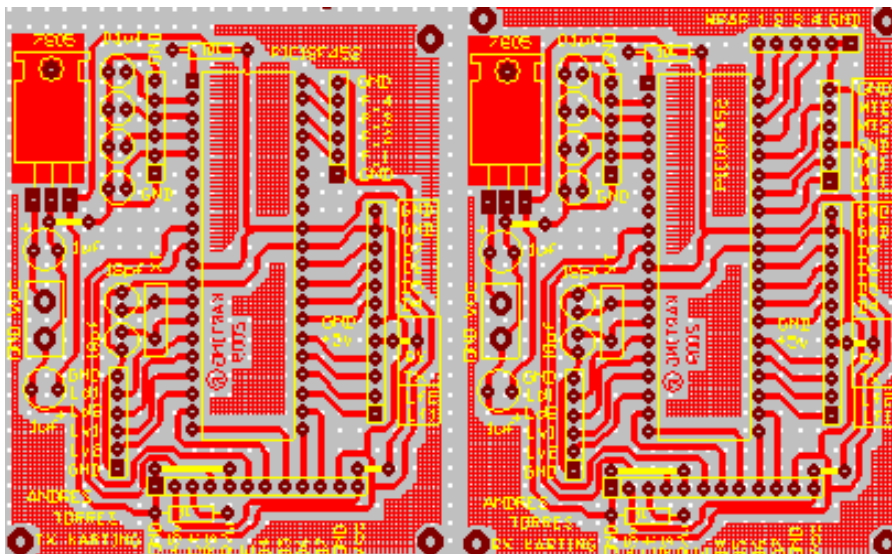


Figura 3.26 Placas de transmisión TX y recepción RX

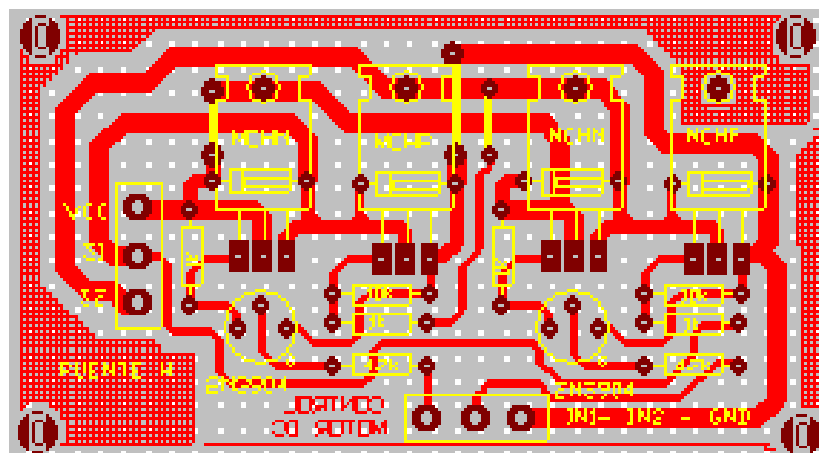
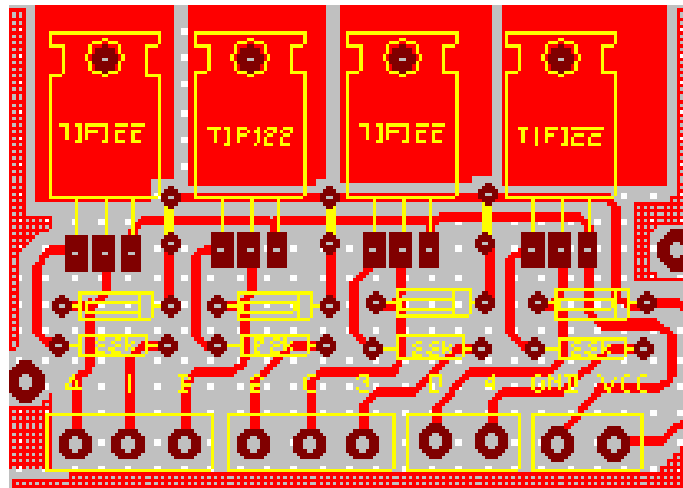
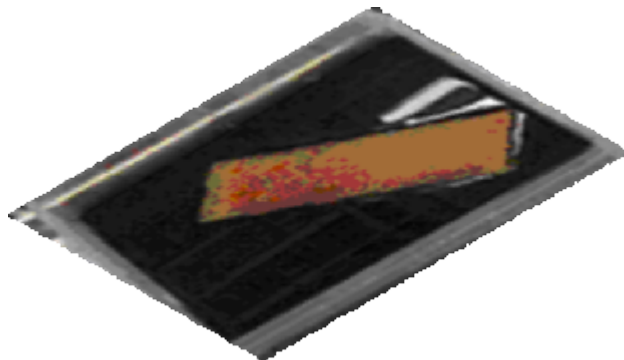


Figura 3.27 Placa de control de los motores DC



**Figura 3.28 Placa de transistores**

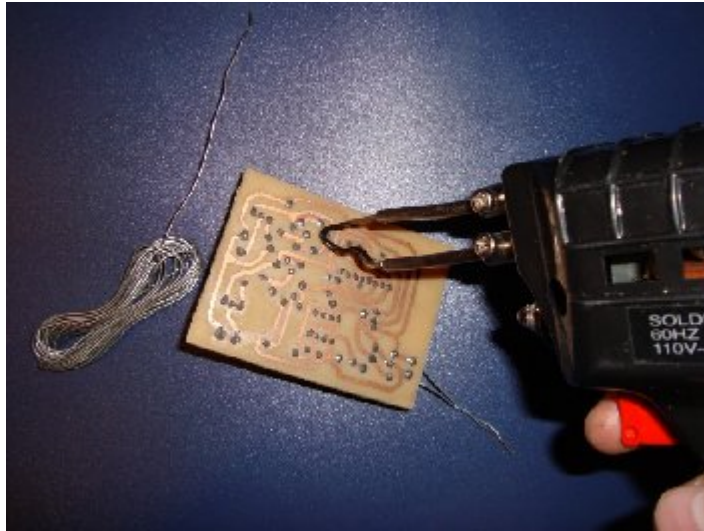
Se imprime los diseños en papel satinado para transmitir los circuitos a la placa de cobre. Colocamos la placa en la mezcla de proporción adecuada de cloruro férrico y agua tibia, dejando reposar por unos minutos hasta observar que solo queden los circuitos deseados en la placa.



**Figura 3.29 Inmersión de las placas**

Dejar secar las placas durante un día, para iniciar el perforado y soldado del resto de elementos.

Procedemos a soldar los diferentes componentes electrónicos a las placas, probar la correcta continuidad de las placas y realizar las pruebas para verificar su funcionamiento y los caminos de los circuitos.



**Figura 3.30 Soldado de las placas**

## **CAPITULO IV**

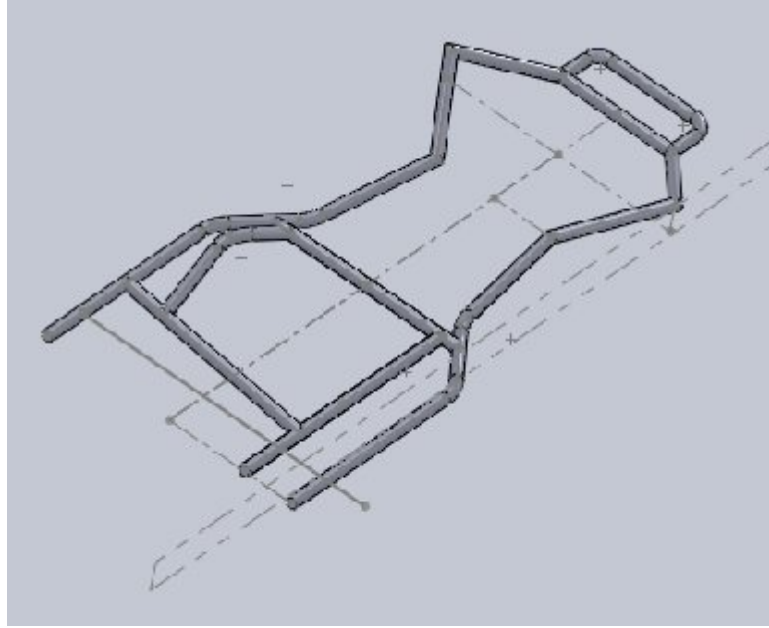
### **CONSTRUCCIÓN Y ENSAMBLAJE**

En este capítulo se detalla cómo fue construida la parte mecánica como electrónica que conforma el karting.

#### **4.1 CONSTRUCCIÓN DEL CHASIS.**

El chasis está construido en estructura metálica tubo de Ø28 x 2 mm y tubo de Ø20 x 2 mm de acero tipo ASTM A 36.

1. Se procede a cortar manualmente con sierra el tubo de Ø28 en partes de 1130mm, 1130mm, 820mm, 660mm, 600mm, 500mm, 480mm, 440mm, de longitud. Conjuntamente cortamos el tubo Ø20 en partes de 410mm, 410mm, 300mm, 300mm, 200mm, 200mm, 180mm y 180mm de longitud.
2. Existen tubos que debemos doblar, la cual se lo realiza en una maquina herramienta dobladora de tubos para dar la forma adecuada al diseño del chasis.
3. Esmerilamos los tubos adoptando una superficie coincidente a soldar para formar una mayor área de apoyo para que la suelda.
4. Soldamos a tope los tubos con soldadura manual con el proceso SMAW (electrodo revestido) y electrodo 6011 de manera que coincidan con la figura 4.1. obteniendo el chasis del karting.
5. En la parte superior de los tubos soldamos los soportes para el eje delantero, posterior y frenos.
6. Soldamos las partes restantes donde va colocado el asiento de fibra de vidrio, soporte para la plancha de protección de las piernas del conductor, plancha de 4 mm. de espesor la cual será sujeta con pernos.
7. Procedemos a colocar las partes de los diferentes sistemas de accionamiento.



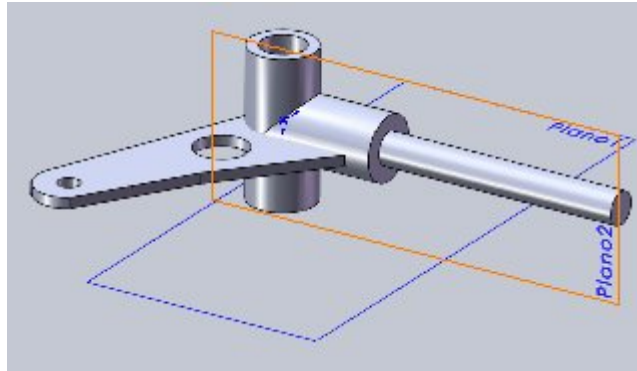
**Figura 4.1 Chasis karting**

## **4.2 CONSTRUCCIÓN DEL EJE DE LAS RUEDAS DELANTERAS**

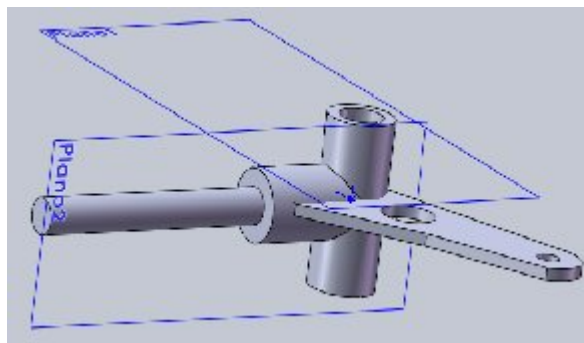
Los soportes delanteros presentan similares característica de derecha e izquierda. En el extremo presenta un eje soldado a un tubo, que su función es de pivote para el giro, una platina la cual su función es de hacer palanca para la movilidad del conjunto.

1. Compramos dos ejes de 20mm de diámetro.
2. Cortamos los tubos circulares con cierra, 2 pedazos de 50 X 3 mm.
3. Utilizamos dos platinas de 100mm de longitud y espesor de 5 mm.
4. Perforamos las platinas a los extremos con un taladro de pedestal un diámetro de 10 mm. Y 24mm.
5. Soldamos estas partes como consta en la figura 4.2 y figura 4.3.





**Figura 4.2. Eje rueda delantera derecha**

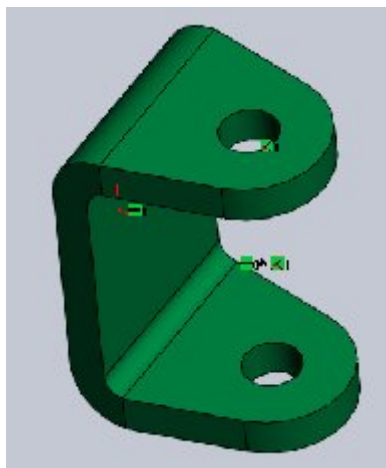


**Figura 4.3. Eje rueda delantera derecha**

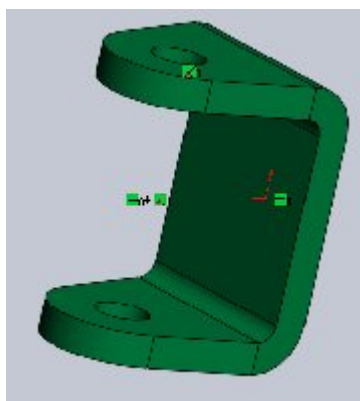
### **4.3 CONSTRUCCIÓN DE LOS SOPORTES PARA EL EJE DE LAS RUEDAS DELANTERAS**

La construcción de los soportes para el eje de las ruedas delanteras se la hizo conociendo la longitud donde va el pivote de giro es así como:

1. Cortamos dos platinas de 130 x 35 mm con un espesor de 5 mm para cada eje delantero derecho e izquierdo, y lo doblamos con la ayuda de una prensa, en forma de U.
2. En los extremos, a una distancia de 20 mm desde los bordes, perforamos unos agujeros de 10 mm. de diámetro, de tal forma como se muestra en la figura 4.4 y figura 4.5.

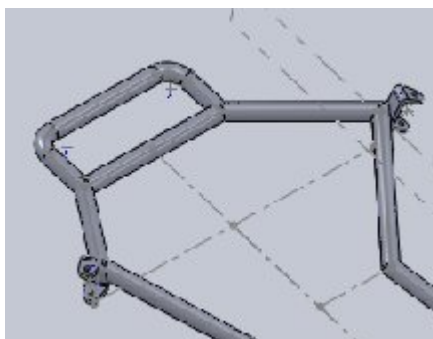


**Figura 4.4 Soporte eje delantero derecho**



**Figura 4.5 Soporte eje delantero izquierdo**

3. Soldamos al chasis en los extremos transversales como muestra en la figura 4.6.



**Figura 4.6 Unión de los soportes delanteros al chasis**

#### 4.4 CONSTRUCCIÓN DEL SOPORTE DEL EJE POSTERIOR

En la construcción del soporte del eje trasero se debe tomar en cuenta el tipo de rodamiento a utilizar.

1. Cortamos una planchas de 120 x 110 mm con un espesor de 3 mm para cada rodamiento del eje trasero derecho, medio e izquierdo.
2. Doblamos la plancha en forma de perfil C perforamos un orificio en cada soporte de 80 mm en el centro de la superficie, luego hacemos tres orificios de 10 mm con una disposición de 120° desde la parte inferior de la misma superficie, de tal forma como se muestra en la figura 4.7.
3. Hacemos en cada soporte un chaflán en las aristas interior superiores.
4. Esmerilamos la pieza terminada adoptando una superficie coincidente en la parte inferior para formar una mayor área de apoyo para que la suelda.



Figura 4.7 Soporte rueda posterior

#### i.CONSTRUCCIÓN DE EJE POSTERIOR

1. Para el eje se utilizó tubo hueco de acero de 40 mm de diámetro, espesor 5 mm y en total tiene una longitud de 1130 mm. Como muestra en la figura 4.8.

Se le cortó con cortadora de tubos para que no existan daños en los extremos.

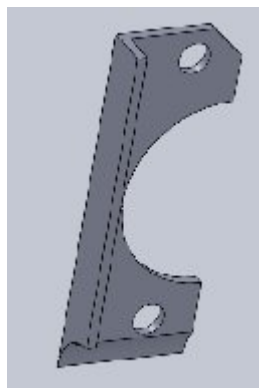
2. Realizamos huecos de 5 mm en varios sectores del eje para colocar cuñas de sujeción para los diferentes elementos de tracción y frenado.



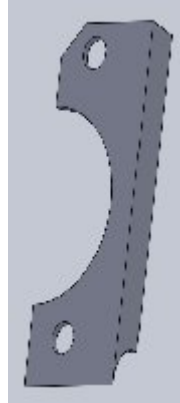
**Figura 4.8. Eje posterior**

### **i.CONSTRUCCIÓN DEL SOPORTE DE FRENO**

1. Cortamos una placa de 110 X 55 mm y espesor de 3 mm y doblamos en forma de L dejando una superficie de 40 mm.
2. Perforamos dos orificios de 10 mm para sujeción de la mordaza de freno. Conjuntamente realizamos una media luna perforada en el extremo de la misma superficie de 60 mm para acoplar la mordaza como indica en la figura 4.9 y figura 4.10.



**Figura 4.9. Soporte freno vista frontal**



**Figura 4.10. Soporte freno vista de fondo**

3. Realizamos un chaflán en la arista interior superior como se muestra en la figura 4.11.
4. Esmerilamos la pieza terminada adoptando una superficie coincidente en la parte inferior para formar una mayor área de apoyo para que la suelda.



**Figura 4.11. Soporte freno**

## **ii. CONSTRUCCIÓN DE SUJETADOR DEL SOPORTE EJE POSTERIOR.**

El sujetador del soporte del eje posterior va colocado y soldado entre los soportes traseros para que no exista flexión entre estas dos piezas.

1. Cortamos una platina de 100 x 60 mm y de espesor de 3 mm y doblamos en forma de C dejando una superficie de 40 mm como se muestra en la figura 4.12.



**Figura 4.12. Sujetador del soporte eje posterior (SolidWork)**

2. Soldamos en la parte extrema interna entre soportes del eje posterior. Figura 4.13.



**Figura 4.13. Sujetador del soporte eje posterior**

## **b. ENSAMBLAJE DEL CONJUNTO**

#### **4.5.1. ENSAMBLAJE DEL CHASIS.**

Ensamblamos todo el conjunto que conforman el chasis:

1. Nivelamos el chasis para realizar las diferentes tareas de soldadura.
2. Señalamos la posición a soldar de las diferentes partes que conforman los soportes donde serán colocados los diferentes componentes.
3. Se procederá a soldar los soportes delanteros como posteriores y de freno. Como muestra en la figura 4.15.



**Figura 4.15. Ensamblaje del chasis**

#### **4.5.2. ENSAMBLAJE EJES DELANTEROS.**

Ensamblamos todo el conjunto que conforman los ejes delanteros con el chasis:

1. Colocamos cada eje en el lugar a fijar, donde la palanca de cada eje delantero irán hacia tras.
2. Colocamos un perno en cada eje, el cual va a realizar de pivote para el giro como muestra en la figura 4.16.
3. Se procederá a colocar los diferentes componentes para dar movilidad a la dirección.
4. Luego ubicamos las ruedas en cada eje delantero.



**Figura 4.16. Ensamblaje eje delanteros**

### **4.5.3. ENSAMBLAJE EJE POSTERIOR.**

Ensamblamos todo el conjunto que conforman el eje posterior con el chasis:

1. Se procederá a ubicar los rodamientos en el eje para darle movimiento rotativo.
2. Colocamos los soportes y sujetadores de los rodamientos en el eje posterior, como el soporte de ruedas.
3. También irán situados los soportes del freno y catalina.
4. Luego ensamblamos en los soportes del eje posterior sujetado con tres pernos en cada uno de ellos como muestra en la figura 4.17.
5. Colocamos las ruedas traseras en el soporte de rueda.



**Figura 4.17. Ensamblaje eje posterior**



#### **4.5.4. ENSAMBLAJE SOPORTE MOTOR.**

Ensamblamos el soporte del motor al chasis:

1. Se procederá a ubicar el soporte donde el motor tenga mayor disponibilidad de funcionamiento.
2. Sujetamos el soporte con el chasis con diferentes pernos para fijarlo.
3. Luego colocamos el motor de combustión interna para dar movilidad al conjunto como muestra en la figura 4.18.



**Figura 4.18. Ensamblaje soporte motor**

#### **4.6. CONSTRUCCIÓN DEL SISTEMA DE TRANSMISIÓN.**

El sistema de transmisión fue construido en base al diseño previsto en el motor adquirido.

Para este caso, empleamos: un juego de piñón catalina con cadena simple.

Los elementos se encuentran distribuidos de la siguiente manera:

1. Colocamos al eje en los tres soportes posteriores con rodamientos en cada uno.
2. Colocamos el piñón en el eje de salida del motor previsto para realizar esta tarea.
3. Colocamos la catalina de 44 dientes en el soporte construido para la catalina y luego sujetamos al eje posterior.
4. Colocamos un prisionero en el soporte de la catalina para fijar al eje.
5. Acoplamos la cadena la cual va a impulsar al eje posterior desde el piñón del motor.
6. Posteriormente templamos la cadena.

#### **4.6.1. SELECCIÓN DE JUEGO PIÑÓN – CATALINA.**

La catalina empleada tiene 44 dientes, y un diámetro de 20cm, la distancia que los separa es de 21 cm mientras que el piñón posee 14 dientes y un diámetro de 7 cm. Ambos son adaptados de un juego para moto que poseen una relación de 3,14286.



**Figura 4.19. Conjunto Piñón - Catalina**

#### 4.6.2. SELECCIÓN DE MOTOR.

Se seleccionó un motor de combustión interna de cuatro tiempos con una potencia de 5,5 hp, de marca Honda disponible en el mercado local para succión y bombeo.



Figura 4.20. Motor Honda 5.5 HP

#### 4.7. ANÁLISIS ECONÓMICO DEL PROYECTO

Efectuado la selección de elementos y componentes mecánicos, eléctricos y electrónicos se muestra una tabla de costos de cada uno de ellos.

ELEMENTO	CANTIDAD	CANT. TOTAL	PRECIO UNIT	SUB TOTAL
Construcción del chasis	1	1	400	450
Rodamientos eje posterior	1	3	7	21
Soporte catalina,	1	1	60	60
Freno hidráulico	1	1	150	150
Aros delantero y posteriores	1	4	50	200
Neumáticos delan. y post.	1	4	50	200
Joystick	1	2	40	80
Otros	1	1	40	40

Tabla 4.1 Componentes y costos de construcción del karting

### TARJETA DE TRANSMISIÓN Y RECEPCIÓN

ELEMENTO	CANTIDAD	CANT. TOTAL	PRECIO UNIT	SUB TOTAL
Base de 40 pines	1	2	0,4	0,8
Conector sip de 6 pines	5	10	0,6	6
Conector sip de 3 pines	1	2	0,4	0,8
Bornera de 2 pines	1	2	0,25	0,5
Condensador de 1uf/50v	2	4	0,1	0,4
Cristal de cuarzo 10MHZ	1	2	0,75	1,5
Condensador de 22pf	2	4	0,25	1
Resistencia de 10k	1	2	0,04	0,08
Resistencia de 1k	1	2	0,04	0,08
Regulador de voltaje Lm7805	1	2	0,6	1,2
Condensador 0.1uf	4	8	0,1	0,8
Conector de bateria	1	2	0,3	0,6
Interruptor de dos Posiciones	1	2	0,35	0,7
Cinta ribon 7 x 1,6mts	1	2	1	2
Pic 18f452	1	2	14,5	29
Display Lcd 16 x 2 con Backligh	1	2	8,5	17
Cinta ribon 12 x 0,1mt	1	2	0,2	0,4
Cinta ribon 3 x 1,6mt	1	2	1	2
Cinta ribon 6 x 0,1mt	3	6	0,2	1,2
Caja dexion	1	2	3	6
tapa ciega	1	2	0,8	1,6
Leds rojos 5mm	2	4	0,1	0,4
Leds amarillos 5mm	2	4	0,1	0,4
Leds verdes 5mm	2	4	0,1	0,4
Porta led's	6	12	0,15	1,8
Baquelita	1	2	16	32
Bornera negra 6	2	2	1	2
Lamina mica	3	3	0,2	0,6
Disipador aluminio	2	2	1	2
Tornillos 1/8"	12	12	0,04	0,48
Tuercas 1/8"	12	12	0,04	0,48
Thermopad T220	8	8	0,4	3,2

**Tabla 4.2 Componentes y costos de la placa de transmisión y recepción**

### TARJETA DE CONTROL DE MOTORES DC

ELEMENTO	CANTIDAD	CANT. TOTAL	PRECIO UNIT	SUB TOTAL
Mosfet canal P 30 Amp	2	4	2,5	10
Mosfet canal N 50 Amp	2	4	3,5	14
Bornera 3 H	2	4	0,35	1,4
Transistor 2N3904	2	4	0,1	0,4
Diodos 1N4004	4	8	0,06	0,48
Resistencias 1K	5	10	0,04	0,4
Resistencias 4,7K	2	4	0,04	0,16
Resistencias 10K	2	4	0,4	1,6
Baquelita	1	2	16	32
Transmisor y Receptor	1	1	45	45

**Tabla 4.3 Componentes y costos de la placa de control de motores DC**

### TARJETA DE CONTROL MOTOR A PASOS

ELEMENTO	CANTIDAD	CANT. TOTAL	PRECIO UNIT	SUB TOTAL
Tip 121	4		1,2	4,8
Diodos 1N4004	4		0,06	0,24
Resistencias 2,2K	4		0,04	0,16
Bornera 3 H	2		0,35	0,7
Bornera 2 H	2		0,25	0,5

### OTROS

ELEMENTO	CANTIDAD	CANT. TOTAL	PRECIO UNIT	SUB TOTAL
Soldadura	2Mts		0,5	1
Ensamblaje	1		30	40
			<b>Total</b>	<b>270,26</b>

**Tabla 4.4 Componentes y costos de la placa del control motor pasos y otros**

El costo del diseño y construcción del módulo de transmisión de datos está alrededor de los 270.26 USD a lo cual debemos añadir el costo de 1200 USD de la construcción del chasis, adquisición de diferentes componentes (soporte rodamientos eje posterior, rodamientos eje delantero y posterior, soporte catalina, soporte freno, sistema de freno hidráulico, aros y neumáticos delantero y posteriores, joystick y otros). Nos da un total de 1470.26 USD.

## 4.8. CUADRO DE PROCESOS DE CONSTRUCCIÓN DEL CHASIS DEL KARTING

CONSTRUCCIÓN UN KARTING							
						DIAGRAMA DE PROCESOS	
<input type="checkbox"/> MÉTODO ACTUAL		<input type="checkbox"/> MÉTODO PROPUESTO		FECHA: 24-03-2009		PÁGINA 1 DE 7	
DESCRIPCIÓN DE LA PARTE: <p style="text-align: center;">CHASIS</p>							
DESCRIPCIÓN DE LA OPERACIÓN: <p style="text-align: center;">CONSTRUCCIÓN</p>							
RESUMEN		ACTUAL		PROPUESTO		DIFERENCIA	
		NÚM.	TIEMPO	NÚM.	TIEMPO	NÚM.	TIEMPO
<input type="radio"/> OPERACIONES		10					
<input type="checkbox"/> TRANSPORTE		1					
<input type="checkbox"/> INSPECCIONES		4					
<input type="checkbox"/> RETRASOS							
<input type="checkbox"/> ALMACENAM.		1					
DIST. RECORRID.		5	FT.		FT.		FT.
						ANÁLISIS	
						POR QUÉ QUÉ DÓNDE	CUÁNDO QUIÉN CÓMO
						DIAGRAMA DE FLUJO	
						ESTUDIADO POR: ANDRÉS TORRES JARAMILLO	
PASO	DETALLES DEL PROCESO	MÉTODO	OPERACIÓN TRANSPORTE INSPECCIÓN RETRASO ALMACENA- MIENTO	DIST. EN KM	CANTIDAD	TIEMPO HORA/UNI	CÁLCULOS DE TIEMPO /COSTO
1	ADQUISICIÓN DE MATERIALES	CARRO DE MANO	<input checked="" type="radio"/> <input type="checkbox"/> <input type="checkbox"/> <input type="checkbox"/> <input type="checkbox"/>		3		
2	MOVER AL TALLER	VEHÍCULO LIVIANO	<input type="radio"/> <input checked="" type="checkbox"/> <input type="checkbox"/> <input type="checkbox"/> <input type="checkbox"/>	5	3		
3	MEDICIONES ESTRUCTURA CUADRADA		<input checked="" type="radio"/> <input type="checkbox"/> <input checked="" type="checkbox"/> <input type="checkbox"/> <input type="checkbox"/>		12		
4	CORTE		<input checked="" type="radio"/> <input type="checkbox"/> <input type="checkbox"/> <input type="checkbox"/> <input type="checkbox"/>		12		
5	SOLDADO		<input checked="" type="radio"/> <input type="checkbox"/> <input type="checkbox"/> <input type="checkbox"/> <input type="checkbox"/>		16		
6	DESBASTE		<input type="radio"/> <input type="checkbox"/> <input checked="" type="checkbox"/> <input type="checkbox"/> <input type="checkbox"/>		16		
7	MEDICIONES PLACAS		<input checked="" type="radio"/> <input type="checkbox"/> <input type="checkbox"/> <input type="checkbox"/> <input type="checkbox"/>		4		
8	CORTE		<input checked="" type="radio"/> <input type="checkbox"/> <input type="checkbox"/> <input type="checkbox"/> <input type="checkbox"/>		3		
9	DESBASTE		<input checked="" type="radio"/> <input type="checkbox"/> <input checked="" type="checkbox"/> <input type="checkbox"/> <input type="checkbox"/>		3		
10	SOLDADO		<input checked="" type="radio"/> <input type="checkbox"/> <input type="checkbox"/> <input type="checkbox"/> <input type="checkbox"/>		6		
11	CEPILLO METÁLICO		<input checked="" type="radio"/> <input type="checkbox"/> <input type="checkbox"/> <input type="checkbox"/> <input type="checkbox"/>		6		
12	PERFORADO		<input checked="" type="radio"/> <input type="checkbox"/> <input type="checkbox"/> <input type="checkbox"/> <input type="checkbox"/>		4		
13	ALMACENADO	TALLER	<input type="radio"/> <input type="checkbox"/> <input checked="" type="checkbox"/> <input type="checkbox"/> <input type="checkbox"/>		1		

**Tabla 4.5 Diagrama de procesos de construcción del chasis**

CONSTRUCCIÓN UN KARTING								DIAGRAMA DE PROCESOS		
<input type="checkbox"/> MÉTODO ACTUAL		<input type="checkbox"/> MÉTODO PROPUESTO		FECHA: 24-03-2009		PÁGINA 1 DE 1				
DESCRIPCIÓN DE LA PARTE: SOPORTE EJE POSTERIOR										
DESCRIPCIÓN DE LA OPERACIÓN: CONSTRUCCIÓN										
RESUMEN		ACTUAL		PROPUESTO		DIFERENCIA		ANÁLISIS	DIAGRAMA DE FLUJO	
	NÚM.	TIEMPO	NÚM.	TIEMPO	NÚM.	TIEMPO				
<input type="radio"/> OPERACIONES	12									
<input type="checkbox"/> TRANSPORTE	1						POR QUÉ QUÉ DÓNDE			
<input type="checkbox"/> INSPECCIONES	4						CUÁNDO QUIÉN CÓMO			
<input type="checkbox"/> RETRASOS										
<input type="checkbox"/> ALMACENAM.								ESTUDIADO POR: ANDRÉS TORRES JARAMILLO		
DIST. RECORRID.		5 FT.		FT.		FT.				
PASO	DETALLES DEL PROCESO		MÉTODO	OPERACIÓN TRANSPORTE INSPECCIÓN RETRASO ALMACENA- MIENTO			DIST. EN KM	CANTIDAD	TIEMPO HORA/UNI	CÁLCULOS DE TIEMPO /COSTO
1	ADQUISICIÓN DE MATERIALES		CARRO DE MANO	<input checked="" type="radio"/>	<input type="checkbox"/>	<input type="checkbox"/>		2		
2	MOVER AL TALLER		VEHÍCULO LIVIANO	<input type="radio"/>	<input checked="" type="checkbox"/>	<input type="checkbox"/>	5	2		
3	MEDICIONES ESTRUCTURA CIRCULAR			<input checked="" type="radio"/>	<input type="checkbox"/>	<input type="checkbox"/>		4		
4	CORTE			<input checked="" type="radio"/>	<input type="checkbox"/>	<input type="checkbox"/>		4		
5	SOLDADO			<input checked="" type="radio"/>	<input type="checkbox"/>	<input type="checkbox"/>		8		
6	DESBASTE			<input checked="" type="radio"/>	<input type="checkbox"/>	<input checked="" type="checkbox"/>		8		
7	MEDICIÓN PLACAS			<input checked="" type="radio"/>	<input type="checkbox"/>	<input type="checkbox"/>		5		
8	CORTE			<input checked="" type="radio"/>	<input type="checkbox"/>	<input type="checkbox"/>		5		
9	DESBASTE			<input checked="" type="radio"/>	<input type="checkbox"/>	<input checked="" type="checkbox"/>		5		
10	PERFORADO			<input checked="" type="radio"/>	<input type="checkbox"/>	<input type="checkbox"/>		11		
11	SUELDA DE REFUERZO SUPERIOR			<input checked="" type="radio"/>	<input type="checkbox"/>	<input type="checkbox"/>		2		
12	CEPILLADO METALICO			<input checked="" type="radio"/>	<input type="checkbox"/>	<input checked="" type="checkbox"/>		2		
13	ARMADO			<input checked="" type="radio"/>	<input type="checkbox"/>	<input checked="" type="checkbox"/>		10		

Tabla 4.6 Diagrama de procesos de construcción del soporte eje posterior

CONSTRUCCIÓN DE UN KARTING									
DIAGRAMA DE PROCESOS									
<input type="checkbox"/> MÉTODO ACTUAL		<input type="checkbox"/> MÉTODO PROPUESTO		FECHA: 24-03-2009		PÁGINA 1 DE 1			
DESCRIPCIÓN DE LA PARTE: SOPORTE EJE DELANTERO									
DESCRIPCIÓN DE LA OPERACIÓN: CONSTRUCCIÓN									
RESUMEN		ACTUAL		PROPUESTO		DIFERENCIA		ANÁLISIS POR QUÉ CUÁNDO QUÉ QUIÉN DÓNDE CÓMO	DIAGRAMA DE FLUJO
	NÚM.	TIEMPO	NÚM.	TIEMPO	NÚM.	TIEMPO			
<input type="radio"/> OPERACIONES	6								
<input type="checkbox"/> TRANSPORTE	1								
<input type="checkbox"/> INSPECCIONES	2								
<input type="checkbox"/> RETRASOS									
<input type="checkbox"/> ALMACENAM.	1							ESTUDIADO POR: ANDRÉS TORRES JARAMILLO	
DIST. RECORRID.	5	FT.		FT.		FT.			
PASO	DETALLES DEL PROCESO		MÉTODO	OPERACIÓN	DIST. EN KM	CANTIDAD	TIEMPO HORA/UNI	CÁLCULOS DE TIEMPO /COSTO	
1	ADQUISICIÓN DE PLATINA		CARRO DE MANO	<input checked="" type="radio"/> <input type="checkbox"/> <input type="checkbox"/> <input type="checkbox"/> <input type="checkbox"/> <input type="checkbox"/>		1			
2	MOVER AL TALLER		VEHÍCULO LIVIANO	<input type="radio"/> <input checked="" type="checkbox"/> <input type="checkbox"/> <input type="checkbox"/> <input type="checkbox"/> <input type="checkbox"/>	5	1			
3	MEDICIÓN			<input checked="" type="radio"/> <input type="checkbox"/> <input type="checkbox"/> <input type="checkbox"/> <input type="checkbox"/> <input type="checkbox"/>		12			
4	CORTE			<input checked="" type="radio"/> <input type="checkbox"/> <input type="checkbox"/> <input type="checkbox"/> <input type="checkbox"/> <input type="checkbox"/>		2			
5	DESBASTE			<input checked="" type="radio"/> <input type="checkbox"/> <input checked="" type="checkbox"/> <input type="checkbox"/> <input type="checkbox"/> <input type="checkbox"/>		2			
6	DOBLADO 90°			<input checked="" type="radio"/> <input type="checkbox"/> <input type="checkbox"/> <input type="checkbox"/> <input type="checkbox"/> <input type="checkbox"/>		4			
7	PERFORADO			<input checked="" type="radio"/> <input type="checkbox"/> <input type="checkbox"/> <input type="checkbox"/> <input type="checkbox"/> <input type="checkbox"/>		6			
8	ALMACENADO		TALLER	<input type="radio"/> <input type="checkbox"/> <input checked="" type="checkbox"/> <input type="checkbox"/> <input type="checkbox"/> <input type="checkbox"/>		2			

Tabla 4.7 Diagrama de procesos de construcción del soporte eje delantero



CONSTRUCCIÓN DE UN KARTING							
DIAGRAMA DE PROCESOS							
<input type="checkbox"/> MÉTODO ACTUAL <input type="checkbox"/> MÉTODO PROPUESTO FECHA: 24-03-2009 PÁGINA 1 DE 1							
DESCRIPCIÓN DE LA PARTE: EJE DELANTERO							
DESCRIPCIÓN DE LA OPERACIÓN: CONSTRUCCIÓN							
RESUMEN		ACTUAL		PROPUESTO		DIFERENCIA	
		NÚM.	TIEMPO	NÚM.	TIEMPO	NÚM.	TIEMPO
<input type="radio"/> OPERACIONES		12					
<input type="checkbox"/> TRANSPORTE							
<input type="checkbox"/> INSPECCIONES		3					
<input type="checkbox"/> RETRASOS							
<input type="checkbox"/> ALMACENAM.		1					
DIST. RECORRID.		FT.		FT.		FT.	
ANÁLISIS						DIAGRAMA DE FLUJO	
ESTUDIADO POR:						ANDRÉS TORRES JARAMILLO	
PASO	DETALLES DEL PROCESO	MÉTODO	OPERACIÓN	TRANSPORTE	INSPECCIÓN	RETRASO	ALMACENAMIENTO
			DIST. EN KM	CANTIDAD	TIEMPO HORA/UNI	CÁLCULOS DE TIEMPO /COSTO	
1	ADQUISICIÓN DE MATERIALES	CARRO DE MANO	<input checked="" type="radio"/>	<input type="checkbox"/>	<input type="checkbox"/>	<input type="checkbox"/>	<input type="checkbox"/>
4	MEDICIÓN PLATINA		<input checked="" type="radio"/>	<input type="checkbox"/>	<input type="checkbox"/>	<input type="checkbox"/>	<input type="checkbox"/>
5	CORTE		<input checked="" type="radio"/>	<input type="checkbox"/>	<input type="checkbox"/>	<input type="checkbox"/>	<input type="checkbox"/>
6	DESBASTE		<input checked="" type="radio"/>	<input checked="" type="checkbox"/>	<input type="checkbox"/>	<input type="checkbox"/>	<input type="checkbox"/>
7	DOBLADO 90°		<input checked="" type="radio"/>	<input type="checkbox"/>	<input type="checkbox"/>	<input type="checkbox"/>	<input type="checkbox"/>
8	PERFORADO		<input checked="" type="radio"/>	<input type="checkbox"/>	<input type="checkbox"/>	<input type="checkbox"/>	<input type="checkbox"/>
9	MEDICIÓN DE EJE		<input checked="" type="radio"/>	<input type="checkbox"/>	<input type="checkbox"/>	<input type="checkbox"/>	<input type="checkbox"/>
10	CORTE		<input checked="" type="radio"/>	<input type="checkbox"/>	<input type="checkbox"/>	<input type="checkbox"/>	<input type="checkbox"/>
11	SOLDADO		<input checked="" type="radio"/>	<input type="checkbox"/>	<input type="checkbox"/>	<input type="checkbox"/>	<input type="checkbox"/>
12	DESBASTE		<input checked="" type="radio"/>	<input checked="" type="checkbox"/>	<input type="checkbox"/>	<input type="checkbox"/>	<input type="checkbox"/>
13	ALMACENADO	TALLER	<input type="radio"/>	<input checked="" type="checkbox"/>	<input type="checkbox"/>	<input type="checkbox"/>	<input type="checkbox"/>

Tabla 4.8 Diagrama de procesos de construcción del eje delantero

CONSTRUCCIÓN DE UN KARTING							
DIAGRAMA DE PROCESOS							
<input type="checkbox"/> MÉTODO ACTUAL <input type="checkbox"/> MÉTODO PROPUESTO FECHA: 24-03-2009 PÁGINA 1 DE 1							
DESCRIPCIÓN DE LA PARTE: SOPORTE FRENO							
DESCRIPCIÓN DE LA OPERACIÓN: CONSTRUCCIÓN							
RESUMEN		ACTUAL		PROPUESTO		DIFERENCIA	
<input type="radio"/> OPERACIONES		NÚM.	TIEMPO	NÚM.	TIEMPO	NÚM.	TIEMPO
<input type="checkbox"/> TRANSPORTE							
<input type="checkbox"/> INSPECCIONES							
<input type="checkbox"/> RETRASOS							
<input type="checkbox"/> ALMACENAM.							
DIST. RECORRID.		5 FT.		FT.		FT.	
ANÁLISIS						DIAGRAMA DE FLUJO	
ESTUDIADO POR:						ANDRÉS TORRES JARAMILLO	
PASO	DETALLES DEL PROCESO	MÉTODO	OPERACIÓN	TRANSPORTE	INSPECCIÓN	RETRASO	ALMACENAMIENTO
1	ADQUISICIÓN DE MATERIALES	CARRO DE MANO	<input checked="" type="radio"/>	<input type="checkbox"/>	<input type="checkbox"/>	<input type="checkbox"/>	<input type="checkbox"/>
2	MOVER AL TALLER	VEHÍCULO LIVIANO	<input type="radio"/>	<input checked="" type="checkbox"/>	<input type="checkbox"/>	<input type="checkbox"/>	<input type="checkbox"/>
3	MEDICIÓN ACERO TRANSMISIÓN		<input checked="" type="radio"/>	<input checked="" type="checkbox"/>	<input type="checkbox"/>	<input type="checkbox"/>	<input type="checkbox"/>
4	CORTE		<input checked="" type="radio"/>	<input type="checkbox"/>	<input type="checkbox"/>	<input type="checkbox"/>	<input type="checkbox"/>
5	FRESADO		<input checked="" type="radio"/>	<input type="checkbox"/>	<input type="checkbox"/>	<input type="checkbox"/>	<input type="checkbox"/>
6	PERFORADO		<input checked="" type="radio"/>	<input type="checkbox"/>	<input type="checkbox"/>	<input type="checkbox"/>	<input type="checkbox"/>
7	MEDICIÓN PLATINAS		<input checked="" type="radio"/>	<input checked="" type="checkbox"/>	<input type="checkbox"/>	<input type="checkbox"/>	<input type="checkbox"/>
8	CORTE		<input checked="" type="radio"/>	<input type="checkbox"/>	<input type="checkbox"/>	<input type="checkbox"/>	<input type="checkbox"/>
9	SOLDADO		<input checked="" type="radio"/>	<input type="checkbox"/>	<input type="checkbox"/>	<input type="checkbox"/>	<input type="checkbox"/>
10	DESBASTE		<input checked="" type="radio"/>	<input checked="" type="checkbox"/>	<input type="checkbox"/>	<input type="checkbox"/>	<input type="checkbox"/>
11	PERFORADO		<input checked="" type="radio"/>	<input type="checkbox"/>	<input type="checkbox"/>	<input type="checkbox"/>	<input type="checkbox"/>
12	ENSAMBLE		<input checked="" type="radio"/>	<input checked="" type="checkbox"/>	<input type="checkbox"/>	<input type="checkbox"/>	<input type="checkbox"/>
13	ALMACENAMIENTO		<input type="radio"/>	<input type="checkbox"/>	<input type="checkbox"/>	<input type="checkbox"/>	<input checked="" type="checkbox"/>

Tabla 4.9 Diagrama de procesos de construcción de soporte freno

CONSTRUCCIÓN DE BANCO DE UN KARTING											
DIAGRAMA DE PROCESOS											
<input type="checkbox"/> MÉTODO ACTUAL <input type="checkbox"/> MÉTODO PROPUESTO    FECHA: 24-03-2009    PÁGINA 1 DE 1											
DESCRIPCIÓN DE LA PARTE:											
EJE POSTERIOR											
DESCRIPCIÓN DE LA OPERACIÓN:											
CONSTRUCCIÓN											
RESUMEN		ACTUAL		PROPUESTO		DIFERENCIA		ANÁLISIS	DIAGRAMA DE FLUJO		
<input type="radio"/> OPERACIONES		NÚM.	TIEMPO	NÚM.	TIEMPO	NÚM.	TIEMPO				
<input type="checkbox"/> TRANSPORTE	13										
<input type="checkbox"/> INSPECCIONES	1										
<input type="checkbox"/> RETRASOS	5										
<input type="checkbox"/> ALMACENAM.								ESTUDIADO POR: ANDRÉS TORRES JARAMILLO			
DIST. RECORRID.	5 FT.										
PASO	DETALLES DEL PROCESO	MÉTODO	OPERACIÓN	TRANSPORTE	INSPECCIÓN	RETRASO	ALMACENAMIENTO	DIST. EN KM	CANTIDAD	TIEMPO HORA/UNI	CÁLCULOS DE TIEMPO /COSTO
1	ADQUISICIÓN DE ESTRUCTURAS	CARRO DE MANO	<input checked="" type="radio"/>	<input type="checkbox"/>	<input type="checkbox"/>	<input type="checkbox"/>	<input type="checkbox"/>		2		
2	MOVER AL TALLER	VEHÍCULO LIVIANO	<input type="radio"/>	<input checked="" type="checkbox"/>	<input type="checkbox"/>	<input type="checkbox"/>	<input type="checkbox"/>	5	2		
3	MEDICIÓN PLACAS		<input checked="" type="radio"/>	<input type="checkbox"/>	<input checked="" type="checkbox"/>	<input type="checkbox"/>	<input type="checkbox"/>		6		
4	CORTE		<input checked="" type="radio"/>	<input type="checkbox"/>	<input type="checkbox"/>	<input type="checkbox"/>	<input type="checkbox"/>		6		
5	DESBASTE		<input checked="" type="radio"/>	<input type="checkbox"/>	<input checked="" type="checkbox"/>	<input type="checkbox"/>	<input type="checkbox"/>		6		
6	SOLDADO		<input checked="" type="radio"/>	<input type="checkbox"/>	<input type="checkbox"/>	<input type="checkbox"/>	<input type="checkbox"/>		4		
7	PERFORADO		<input checked="" type="radio"/>	<input type="checkbox"/>	<input type="checkbox"/>	<input type="checkbox"/>	<input type="checkbox"/>		8		
8	ROSCADO		<input checked="" type="radio"/>	<input type="checkbox"/>	<input type="checkbox"/>	<input type="checkbox"/>	<input type="checkbox"/>		8		
9	ENSAMBLE		<input checked="" type="radio"/>	<input type="checkbox"/>	<input checked="" type="checkbox"/>	<input type="checkbox"/>	<input type="checkbox"/>		1		
10	MEDICIÓN EJE		<input checked="" type="radio"/>	<input type="checkbox"/>	<input checked="" type="checkbox"/>	<input type="checkbox"/>	<input type="checkbox"/>		1		
11	CORTE		<input checked="" type="radio"/>	<input type="checkbox"/>	<input type="checkbox"/>	<input type="checkbox"/>	<input type="checkbox"/>		1		
12	SOLDADO		<input checked="" type="radio"/>	<input type="checkbox"/>	<input type="checkbox"/>	<input type="checkbox"/>	<input type="checkbox"/>		1		
13	ROSCADO		<input checked="" type="radio"/>	<input type="checkbox"/>	<input type="checkbox"/>	<input type="checkbox"/>	<input type="checkbox"/>		1		
14	ENSAMBLAJE		<input checked="" type="radio"/>	<input type="checkbox"/>	<input checked="" type="checkbox"/>	<input type="checkbox"/>	<input type="checkbox"/>		1		

Tabla 4.10 Diagrama de procesos de construcción del eje posterior

CONSTRUCCIÓN DE BANCO DE UN KARTING											
DIAGRAMA DE PROCESOS											
<input type="checkbox"/> MÉTODO ACTUAL <input type="checkbox"/> MÉTODO PROPUESTO   FECHA: 24-03-2009   PÁGINA 1 DE 1											
DESCRIPCIÓN DE LA PARTE:											
SUJETADOR SOPORTES EJE POSTERIOR											
DESCRIPCIÓN DE LA OPERACIÓN:											
CONSTRUCCIÓN											
RESUMEN		ACTUAL		PROPUESTO		DIFERENCIA		ANÁLISIS		DIAGRAMA DE FLUJO	
	NÚM.	TIEMPO	NÚM.	TIEMPO	NÚM.	TIEMPO					
<input type="radio"/> OPERACIONES	7							POR QUÉ   CUÁNDO QUÉ   QUIÉN DÓNDE   CÓMO			
<input type="checkbox"/> TRANSPORTE	1										
<input type="checkbox"/> INSPECCIONES	1										
<input type="checkbox"/> RETRASOS											
<input type="checkbox"/> ALMACENAM.								ESTUDIADO POR:		ANDRÉS TORRES JARAMILLO	
DIST. RECORRID.		5 FT.		FT.		FT.					
PASO	DETALLES DEL PROCESO		MÉTODO	OPERACIÓN TRANSPORTE INSPECCIÓN RETRASO ALMACENA- MIENTO				DIST. EN KM	CANTIDAD	TIEMPO HORA/UNI	CÁLCULOS DE TIEMPO /COSTO
1	ADQUISICIÓN DE MATERIALES		CARRO DE MANO	<input checked="" type="radio"/>	<input type="checkbox"/>	<input type="checkbox"/>	<input type="checkbox"/>	<input type="checkbox"/>		2	
2	MOVER AL TALLER		VEHÍCULO LIVIANO	<input type="radio"/>	<input checked="" type="checkbox"/>	<input type="checkbox"/>	<input type="checkbox"/>	<input type="checkbox"/>	5	2	
3	MEDICIÓN PLATINAS			<input checked="" type="radio"/>	<input type="checkbox"/>	<input type="checkbox"/>	<input type="checkbox"/>	<input type="checkbox"/>		4	
4	CORTE			<input checked="" type="radio"/>	<input type="checkbox"/>	<input type="checkbox"/>	<input type="checkbox"/>	<input type="checkbox"/>		4	
5	MEDICIÓN EJE			<input checked="" type="radio"/>	<input type="checkbox"/>	<input type="checkbox"/>	<input type="checkbox"/>	<input type="checkbox"/>		1	
6	PERFORADO			<input checked="" type="radio"/>	<input type="checkbox"/>	<input type="checkbox"/>	<input type="checkbox"/>	<input type="checkbox"/>		1	
7	SOLDADO			<input checked="" type="radio"/>	<input type="checkbox"/>	<input type="checkbox"/>	<input type="checkbox"/>	<input type="checkbox"/>		5	
8	ENSAMBAJE			<input checked="" type="radio"/>	<input type="checkbox"/>	<input checked="" type="checkbox"/>	<input type="checkbox"/>	<input type="checkbox"/>		1	

**Tabla 4.11 Diagrama de procesos de construcción sujetador eje posterior.**

## CAPITULO V

### PRUEBAS Y RESULTADOS DE FUNCIONAMIENTO.

#### 5.1. FUNCIONAMIENTO DE PANTALLA DE INICIO.



Figura 5.1 Pantalla de inicio.

La pantalla LCD indicará el INICIO figura 5.1, donde luego se procederá a pulsar un botón el cual enviará información, de manera manual se conducirá dentro del vehículo figura 5.2 o control remoto fuera de él figura 5.3 y a su vez enviará señal a los diferentes componente para hacer actuar los diferentes sistemas.



Figura 5.2 Pantalla de inicio manual.



Figura 5.3 Pantalla de inicio control remoto.

**a. FUNCIONAMIENTO DE PANTALLA DE POSICIÓN DE GIRO DE LAS RUEDAS.**

La pantalla LCD indicará el posicionamiento de giro de las ruedas, se representará con una D (derecha) como se muestra en la figura 5.4 o I (izquierda) figura 5.5.



Figura 5.4. Pantalla de posicionamiento de giro D (derecha).



Figura 5.5. Pantalla de posicionamiento de giro I (izquierda).

**b. FUNCIONAMIENTO DE PANTALLA DE RÉGIMEN DE VELOCIDAD.**

La pantalla LCD indicará el régimen de velocidad al cual se desplaza el vehículo, se representará en Km/h. como se muestra en la figura 5.6.



Figura 5.6 Pantalla de régimen de velocidad.

**c. FUNCIONAMIENTO DE PANTALLA DE RÉGIMEN DE FRENADO.**

La pantalla LCD indicará el régimen de frenado al cual se desacelerará el vehículo, como se muestra en la figura 5.7.



**Figura 5.7 Pantalla de régimen de frenado.**

**d. FUNCIONAMIENTO DE LA DIRECCIÓN ELECTRÓNICA.**

El motor de corriente continua hará la función de la columna de dirección, la cual brinda el movimiento izquierda o derecha según la señal enviada desde el volante (joystick), como se muestra en la figura 5.8.



**Figura 5.8 Dirección electrónica.**



**e. FUNCIONAMIENTO DEL ACELERADOR ELECTRÓNICO.**

Un motor paso a paso hará la función del movimiento rotativo de la mariposa de aceleración, donde se elimina el cable de accionamiento tradicional, como se muestra en la figura 5.9.



**Figura 5.9 Acelerador electrónico.**

**f. FUNCIONAMIENTO DEL FRENO ELECTRÓNICO.**

Un motor de corriente continua hará la función de accionamiento de la palanca del vástago de la bomba de freno, donde se elimina el cable de accionamiento tradicional, como se muestra en la figura 5.10.



**Figura 5.10 Freno electrónico.**

## CONCLUSIONES

- ✓ El diseño del chasis fue realizado en un software de CAD (SOLIDWORK), el cual facilitó el análisis de las fuerzas extremas a lo que soportará la estructura, contando con un factor de diseño de 2.
  
- ✓ Con el diseño de la estructura en SolidWorks comprobamos que soporta una fuerza de 1300 N, esta fuerza es mayor a la carga de los diferentes componentes, obteniendo un desplazamiento de 0.05267 m en la parte delantera del chasis.
  
- ✓ Se diseñó y construyó un karting con los diferentes sistemas automatizados para el control de este. Realizando la funcionalidad de conducción electrónica del vehículo, teniendo en cuenta una pantalla de visualización del estado de conducción, la cual ayuda a identificar el modo de operación, sea manual o remoto; unos leds indican la transmisión y recepción de las señales enviadas de un monitor a otro.
  
- ✓ Los diferentes sistemas de control han sido realizados con parámetros experimentales y corregidos para el perfecto funcionamiento, la utilización de transistores Mosfet de canal N y P en forma de puente H, los cuales facilitó el control de giro de los motores DC, teniendo en cuenta la forma de conexión para que no exista daños en los transistores, debiendo colocar unos diodos para la protección de estos.

✓ Es factible la comunicación a los 300 pies (90 metros) a campo abierto entre el transmisor y receptor. Empleando una frecuencia de 433 Mhz.

✓ El sistema de comunicación electrónica inalámbrica utilizado nos brinda seguridad en la conducción del karting.

## RECOMENDACIONES

- ✓ Cuando utilicemos el programa SolidWorks, debemos tener en cuenta que clase de estudio se debe aplicar a la estructura y el material que vamos a utilizar para dicha construcción siempre y cuando exista en el mercado y que posea un costo moderado.
  
- ✓ Si nos excedemos en la carga podemos ocasionar una flexión en el chasis el cual desequilibrará y dañará los parámetros elegidos para su construcción, al mismo modo ocurrirá un desalineamiento de sus partes móviles.
  
- ✓ Cuando  
realicemos las diferentes conexiones debemos colocarlas de forma adecuada y correcta para de esta manera poder evitar que el dispositivo llegue a dañarse o en el peor de los casos quemarse. Debemos colocar diodos para la protección de los diferentes componentes como son los transistores Mosfet.
  
- ✓ Al momento de realizar las pruebas se debe tener medidas de seguridad e inspección para la utilización del módulo y sus diferentes componentes, los cuales automatizarán la conducción del karting. Puede presentarse daños o descarga de la batería la cual alimentará al módulo y a los motores, logrando fallas en su funcionamiento.
  
- ✓ Debemos tener en cuenta las condiciones de manejo las cuales presenta el proyecto para su utilización, sea manual o remoto, la cual enviará al

módulo la información para establecer conexión entre ellos para su diferente conducción.

- ✓ Debemos observar que no exista interferencia en la transmisión y recepción entre los módulos por frecuencias similares en el área de trabajo, los cuales lograrán un mal desempeño en la comunicación para la conducción del karting.
  
- ✓ Tenemos que tener cuidado con el sistema de cableado del vehículo, el cual puede presentar errores en la comunicación de los módulos. De igual manera la descarga de las baterías de 9V, ocasiona inestabilidad en la comunicación.

## **BIBLIOGRAFÍA**

- CROUSE, William. "Chasis y carrocerías del automóvil".
- Manual de SolidWorks 2008.
- MOTT, Robert. "Diseño de Elementos de Máquinas". Prentice Hall Hispanoamericana S.A. Segunda Edición. 1992.
- SHIGLEY, Joseph Edward. "Diseño de Ingeniería Mecánica".
- ALBERT WINSTON , "Física general" edit. Harla españa 2002

### Páginas de Internet consultadas

- <http://www.mimecanicapopular.com>
- <http://blog.kartbuilding.net/category/chassis-design/>
- <http://blog.kartbuilding.net/category/chassis-design/>
- <http://www.muller.net/mullermachine/cad/index.html>
- <http://www.globalgokart.es>
- [http://es.wikipedia.org/wiki/Karting"](http://es.wikipedia.org/wiki/Karting)
- <http://www.monografias.com>
- [http://mx.geocities.com/irresistible\\_en\\_linea](http://mx.geocities.com/irresistible_en_linea)

- <http://www.tecnun.es>

# ANEXOS

## PROGRAMA KARTING

```
#include <18F452.h>
```

```
#include <stdlib.h>
```

```
#include <string.h>
```

```
//Transmision De datos
```

```
#fuses HS, NOWDT, NOLVP, PUT, PROTECT, BROWNOUT
```

```
#use delay(clock=10000000)
```

```
#use rs232(baud=2400, xmit=PIN_C6, rcv=PIN_C7)
```

```
#use fast_io(a)
```

```
#use fast_io(b)
```

```
#use fast_io(c)
```

```
#use fast_io(d)
```

```
#use fast_io(e)
```

```
#bit RBIF=0x0B.0
```

```
//#bit OERR=0x18.1
```

```
//#bit CREN=0x18.4
```

```
#define LCD_PORT *0x08
```

```
#define LCD_RS PIN_E1
```

```
#define LCD_E PIN_E2
```

```
//*****
```

```
// Definicion de las subrutinas
```

```
*
```

```
//*****
```

```
void LCD_INI();
```

```
inicializacion del lcd
```

```
void LCD_REG(char dato);
```

```
void LCD_DATO(char dato);
```

```
void LCD_RamStr(char* str);
```

```
void leer_ADC();
```

```
void delay();
```

```
char decod_teclado();
```

```
void dir();
```

```
void orientacion();
```

```
void ver_vel();
```

```
//
```



```

void ver_freno();
void comp_velo();
void comp_freno();
void comp_dir();
void menu_inicio();
void menu_autor();
void menu_principal();
void menu_datos();
void menu_auto_manual();
void menu_manu();

//*****
//
//                                     Definicion de variables
//                                     *
//*****
struct
{
    char leer_adc          : 1;
    char dato              : 1;
    char der               : 1;
    char izq              : 1;
    char rec               : 1;
    char com_vel          : 1;
    char com_fre          : 1;
    char com_dir          : 1;
    char tx_datos         : 1;
    char tx_datos_A       : 1;
    char tx_datos_B       : 1;
    char automatico       : 1;
    char manual            : 1;

} BANDERAS;

enum
{
    menu_ini,
    menu_princi,
    menu_manual,
    menu_auto,
    menu_estado

} MODO=menu_ini;

char i,x,TECLA;
char texto_LCD[16];
float direccion,direccion_1,velocidad,vel_aux,freno,fre_aux,dir_aux;
char dato_tx,dato_tx_1,dato_tx_2;

```

```

//*****
//
//                               Interrupcion por timer1
//                               *
//*****

#INT_TIMER1
void interrup_t1()
{
    set_timer1(-62500);
}

//*****
//                               PROGRAMA
//                               *
//*****

void main()
{
    set_tris_a(0b00011111);           //PTO A0,A1,A2,A3,A4=IN ANALOG
    set_tris_b(0b11111111);           //PTO B ALL IN
    set_tris_d(0b00000000);           //PTO B ALL OUT
    set_tris_c(0b10000000);           //PTO C6 y C7 TX/RX SERIAL
    set_tris_e(0b00000000);           //PTO B ALL IN

    setup_timer_1(T1_INTERNAL | T1_DIV_BY_8); //configuracion del timer
    set_timer1(-62500);

    setup_adc_ports(AN0_AN1_AN2_AN3_AN4); //configuracion del ADC
    setup_adc(ADC_CLOCK_INTERNAL);

    port_b_pullups(TRUE);
    //habilitacion pull_ups resistor
    output_d(0x00);
    output_c(0x00);

    enable_interrupts(INT_RB);           //habilitacion de las interrupciones
    enable_interrupts(INT_TIMER1);
    enable_interrupts(GLOBAL);

    BANDERAS.dato=1;
    BANDERAS.automatico=0;
    BANDERAS.leer_adc=0;
    BANDERAS.tx_datos=0;
}

```

```

BANDERAS.tx_datos_A=0;
BANDERAS.tx_datos_B=0;
BANDERAS.com_vel=0;
BANDERAS.com_dir=0;
BANDERAS.com_fre=0;
BANDERAS.der=0;
BANDERAS.izq=0;
BANDERAS.rec=0;

LCD_INI();
delay_ms(100);

while (TRUE)
{

if(BANDERAS.automatico)
{
    if(BANDERAS.leer_adc)
    {
        leer_ADC();
    }

    if(BANDERAS.tx_datos)
    {
        BANDERAS.tx_datos=0;
        //delay_ms(10);
        printf("%c",dato_tx_1);
//printf("%c\n\r",dato_tx_1);           //tx velocidad A o B
    }

    if(BANDERAS.tx_datos_A)
    {
        BANDERAS.tx_datos_A=0;
        //delay_ms(10);
        printf("%c",dato_tx);           //tx direccion I o D
    }

    if(BANDERAS.tx_datos_B)
    {
        BANDERAS.tx_datos_B=0;
        //delay_ms(10);
        printf("%c",dato_tx_2);           //tx freno X o Z
    }

}

if(BANDERAS.dato)
{

```

```

BANDERAS.dato=0;

switch (MOD0)
{
case menu_ini:
    {
        output_c(0x00);
        menu_autor();
        for(i=0;i<10;i++)
        delay_ms(200);
        menu_inicio();
        for(i=0;i<10;i++)
        delay_ms(200);
        menu_principal();
        MOD0=menu_princi;
        break;
    }

case menu_estado:
    {
        menu_auto_manual();
        break;
    }

case menu_manual:
    {
        menu_manu();
        break;
    }
case menu_auto:
    {
        menu_datos();
        break;
    }
}

}

}

}

//*****
**
//      INTERRUPCION POR TECLADO
//*****
**

#INT_RB

```

```

void Interrup_RB()                                     // INTERRUPCION POR TECLADO
{
    TECLA=decod_teclado();
    RBIF=0;

//-----
//    MENU PRINCIPAL
//-----

    if(MODO==menu_princi)
    {
        if(TECLA=='1')
        {
            MODO=menu_estado;
            BANDERAS.dato=1;
            return;
        }
    }

    if(MODO==menu_estado)
    {
        if(TECLA=='1')
        {
            MODO=menu_manual;
            BANDERAS.dato=1;
            BANDERAS.automatiko=0;
            printf("%c", 'M');
            return;
        }

        if(TECLA=='2')
        {
            MODO=menu_auto;
            BANDERAS.dato=1;
            BANDERAS.leer_adc=1;
            BANDERAS.com_vel=1;
            BANDERAS.com_dir=1;
            BANDERAS.com_fre=1;
            BANDERAS.automatiko=1;
            printf("%c", 'q');
            return;
        }
    }

    if(MODO==menu_manual)
    {
        if(TECLA=='1')

```

```

        {
        BANDERAS.dato=1;
        MODO=menu_ini;
        printf("%c",'Q');
        return;
        }
    }

    if(MODO==menu_auto)
    {
        if(TECLA=='1')
        {
            MODO=menu_ini;
            BANDERAS.dato=1;
            BANDERAS.leer_adc=0;
            BANDERAS.com_vel=0;
            BANDERAS.com_dir=0;
            BANDERAS.com_fre=0;
            BANDERAS.tx_datos=0;
            BANDERAS.automatico=0;
            output_c(0x00);
            printf("%c",'Q');
            return;
        }
    }
}

char decod_teclado()
{
    delay();
    if(!input(PIN_B7))
        return '4'; // TECLA 4
    if(!input(PIN_B6))
        return '3'; // TECLA 3
    if(!input(PIN_B5))
        return '2'; // TECLA 2
    if(!input(PIN_B4))
        return '1'; // TECLA 1

    return 0;
}

void delay()
{
    long p;
    for(p=0;p<8000;p++);
}

```

```

//*****
**
//      SUBROUTINAS MENSAJES DEL LCD
//*****
**
void menu_autor()
{
    LCD_REG(1);
    LCD_REG(0x82);
    LCD_DATO("ANDRES TORRES");
    LCD_REG(0xC4);
    LCD_DATO("E.S.P.E.L");
}

void menu_inicio()
{
    LCD_REG(1);
    LCD_REG(0x81);
    LCD_DATO("CONTROL REMOTO");
    LCD_REG(0xC3);
    LCD_DATO("DE KARTING");
}

void menu_principal()
{
    LCD_REG(1);
    LCD_REG(0x82);
    LCD_DATO("MENU KARTING");
    LCD_REG(0xC0);
    LCD_DATO("INICIO=1");
}

void menu_auto_manual()
{
    LCD_REG(1);
    LCD_REG(0x81);
    LCD_DATO("FUNCIONAMIENTO");
    LCD_REG(0xC0);
    LCD_DATO("MANUAL=1 AUTO=2");
}

void menu_datos()
{
    LCD_REG(1);
    LCD_REG(0x80);
}

```

```

        LCD_DATO(" DIR  VEL  BRK ");
    }

void menu_manu()
{
    LCD_REG(1);
    LCD_REG(0x81);
    LCD_DATO("FUNCION MANUAL");
    LCD_REG(0xC0);
    LCD_DATO("SALIR=1");
}

//.....
// Rutina de Inicialización del Módulo LCD
//.....
void LCD_INI()
{
    delay_ms(15);
    output_low(LCD_RS);
    output_low(LCD_E);

    output_d(0b00000011);
    output_high(LCD_E);
    delay_us(1);
    output_low(LCD_E);

    delay_ms(4);

    output_d(0b00000011);
    output_high(LCD_E);
    delay_us(1);
    output_low(LCD_E);

    delay_us(100);

    output_d(0b00000000);
    output_d(0b00000011);
    output_high(LCD_E);
    delay_us(1);
    output_low(LCD_E);

    delay_us(100);

    output_d(0b00000010);
    output_high(LCD_E);
    delay_us(1);
    output_low(LCD_E);
}

```



```

    delay_us(100);

    LCD_REG(0b00101000);
    LCD_REG(0b00001100);
    LCD_REG(0b00000001);
    LCD_REG(0b00000110);
}

void LCD_REG(char dato)
{
    char x;

    output_low(LCD_RS);
    x=input_d();
    x&=0b11010000;
    output_d(x|(dato>>4&0b00001111));
    output_high(LCD_E);

    delay_us(1);
    output_low(LCD_E);

    x=input_d();
    x&=0b11010000;
    output_d(x|(dato&0b00001111));

    output_high(LCD_E);
    delay_us(1);
    output_low(LCD_E);

    delay_ms(4);
}

void LCD_DATO(char dato)
{
    char x;

    output_high(LCD_RS);
    x=input_d();
    x&=0b11010000;
    output_d(x|(dato>>4&0b00001111));
    output_high(LCD_E);
    delay_us(1);
    output_low(LCD_E);

    x=input_d();
    x&=0b11010000;
    output_d(x|(dato&0b00001111));
}

```

```

        output_high(LCD_E);
        delay_us(1);
        output_low(LCD_E);

        delay_ms(4);
    }

void LCD_RamStr(char* str)
{
    while(*str)
        LCD_DATO(*str++);
}

void leer_ADC()
{
    set_adc_channel(0);
    delay_us(100);
    direccion=(float)read_adc(ADC_START_AND_READ)/255.0;
    direccion=(direccion*60.0);
    direccion_1=direccion;
    dir();
    orientacion();
    delay_us(100);

    set_adc_channel(1);
    delay_us(100);
    velocidad=(float)read_adc(ADC_START_AND_READ)/255.0;
    velocidad=(velocidad*80.0);
    ver_vel();

    set_adc_channel(2);
    delay_us(100);
    freno=(float)read_adc(ADC_START_AND_READ)/255.0;
    freno=(freno*10.0);
    ver_freno();

    if(BANDERAS.com_dir)
    {
        delay_ms(100);
        set_adc_channel(0);
        delay_us(100);
        dir_aux=(float)read_adc(ADC_START_AND_READ)/255.0;
        dir_aux=(dir_aux*60.0);
    }
    comp_dir();

    if(BANDERAS.com_vel)

```

```

    {
        delay_ms(100);
        set_adc_channel(1);
        delay_us(100);
        vel_aux=(float)read_adc(ADC_START_AND_READ)/255.0;
        vel_aux=(vel_aux*80.0);
    }
    comp_velo();

    if(BANDERAS.com_fre)
    {
        delay_ms(100);
        set_adc_channel(2);
        delay_us(100);
        fre_aux=(float)read_adc(ADC_START_AND_READ)/255.0;
        fre_aux=(fre_aux*10.0);
    }
    comp_freno();
}

void dir()
{
    if(direccion>29.0 && direccion<30.0 )
    {
        direccion=0.0;
        BANDERAS.rec=1;
        output_high(PIN_C0);
        output_high(PIN_C1);
    }
    else
    {
        if(direccion>31)
        {
            x=direccion-30;
            direccion=x;
            BANDERAS.izq=1;
            output_low(PIN_C0);
            output_high(PIN_C1);
        }
        else
        {
            if(direccion<29)
            {
                direccion=30-direccion;
                BANDERAS.der=1;
                output_high(PIN_C0);
                output_low(PIN_C1);
            }
        }
    }
}

```

```

        }
    }
}

void orientacion()
{
    //float direc;

    if(BANDERAS.izq)
    {
        BANDERAS.izq=0;
        //direc=direccion-1.0;
        LCD_REG(0xC0);
        sprintf(texto_LCD,"%2.1fD ",direccion);
        //sprintf(texto_LCD,"%2.1fD ",direc);
        LCD_RamStr(texto_LCD);
    }

    if(BANDERAS.der)
    {
        BANDERAS.der=0;
        //direc=direccion-1.0;
        LCD_REG(0xC0);
        sprintf(texto_LCD,"%2.1fI ",direccion);
        //sprintf(texto_LCD,"%2.1fI ",direc);
        LCD_RamStr(texto_LCD);
    }

    if(BANDERAS.rec)
    {
        BANDERAS.rec=0;
        //direc=60.0-direccion;
        LCD_REG(0xC0);
        sprintf(texto_LCD,"%2.1f- ",direccion);
        //sprintf(texto_LCD,"%2.1f- ",direc);
        LCD_RamStr(texto_LCD);
    }
}

void ver_vel()
{
    float ve;

    ve=(50.0-velocidad)*2.6;
    LCD_REG(0xC7);
    //sprintf(texto_LCD,"%2.0fKh ",velocidad);
    sprintf(texto_LCD,"%2.0fKh ",ve);
    LCD_RamStr(texto_LCD);
}

```

```

}

void comp_dir()
{
    if(dir_aux==direccion_1)
    {
        delay_us(10);
        //dato_tx='R'; // envia R recto
        //BANDERAS.tx_datos=1;
    }
    else
    {
        if(dir_aux>direccion_1)
        {
            dato_tx='I'; //
envia I izquierda
            BANDERAS.tx_datos_A=1;
        }
        else
        {
            if(dir_aux<direccion_1)
            {
                dato_tx='D';
// envia D derecha
                BANDERAS.tx_datos_A=1;
            }
        }
    }
}

void comp_velo()
{
    if(vel_aux==velocidad)
    {
        output_high(PIN_C2);
        output_high(PIN_C3);
        //dato_tx_1='S';
        //BANDERAS.tx_datos=1;
    }
    else
    {
        if(vel_aux>velocidad)
        {
            output_low(PIN_C2);
            output_high(PIN_C3);
            dato_tx_1='A'; // envia A aumenta velocidad
            BANDERAS.tx_datos=1;
        }
    }
}

```

```

        else
        {
            if(vel_aux<velocidad)
            {
                output_high(PIN_C2);
                output_low(PIN_C3);
                dato_tx_1='B'; // envia B bajar velocidad
                BANDERAS.tx_datos=1;
            }
        }
    }

void ver_freno()
{
    float fre;

    fre=(5.4-freno)*2.173;
    LCD_REG(0xCC);
    //sprintf(texto_LCD,"%2.1f",freno);
    sprintf(texto_LCD,"%2.1f",fre);
    LCD_RamStr(texto_LCD);
}

void comp_freno()
{
    if(fre_aux==freno)
    {
        output_high(PIN_C4);
        output_high(PIN_C5);
        //dato_tx_2='P'; // envia P
        //BANDERAS.tx_datos=1;
    }
    else
    {
        if(fre_aux>freno)
        {
            output_low(PIN_C4);
            output_high(PIN_C5);
            dato_tx_2='X'; // envia X freno+
            BANDERAS.tx_datos_B=1;
        }
        else
        {
            if(fre_aux<freno)
            {
                output_high(PIN_C4);
                output_low(PIN_C5);
            }
        }
    }
}

```

```

        dato_tx_2='Z';
        BANDERAS.tx_datos_B=1;
    }
}
}
// envia Z freno-

```

## PROGRAMA DEL TRASMISOR

```

#include <18F452.h>

#include <stdlib.h>
#include <string.h>

#fuses HS, NOWDT, NOLVP, PUT, PROTECT, BROWNOUT

#use delay(clock=10000000)
#use rs232(baud=2400, xmit=PIN_C6, rcv=PIN_C7)

#use fast_io(a)
#use fast_io(b)
#use fast_io(c)
#use fast_io(d)
#use fast_io(e)

#bit RBIF=0x0B.0
#bit OERR=0x18.1
#bit CREN=0x18.4

#define LCD_PORT      *0x08
#define LCD_RS        PIN_E1
#define LCD_E         PIN_E2

//*****
//                               Definicion de las subrutinas
//                               *
//*****

void LCD_INI();
inicializacion del lcd
void LCD_REG(char dato);
void LCD_DATO(char dato);
void LCD_RamStr(char* str);

```

//

```

void delay_100();
void delay_20();
void motor();

void menu_inicio();
void menu_autor();
void menu_principal();
void menu_inicom();
void menu_mano();
void dir();
void leer_ADC();
void comp_velo();
void comp_freno();
void comp_dir();
void movi_izquierda();
void movi_derecha();
void m_izq_fre();
void m_der_freno();
//void der_motor_pasos();

//*****
//
//                               Definicion de variables
//
//*****
struct
{
    char da                               : 1;
    char automatico                       : 1;
    char leer_adc                         : 1; //AU
    char com_vel                          : 1; //AU
    char com_fre                          : 1; //AU
    char com_dir                          : 1; //AU
    char mover_izq                        : 1; //AU
    char mover_der                        : 1; //AU
    char mot_fre_izq                      : 1; //AU
    char mot_freno_der                   : 1; //AU
    char mov_man_moti                    : 1; //AU
    char mov_man_motd                    : 1; //AU
    char fre_manomovi                    : 1;
    char fre_manoderc                    : 1;
    char mpasos_der                      : 1;
    char pasosder                        : 1;
    char motorpasos_izq                  : 1;
    char paso_izqui                      : 1;

} BANDERAS;

enum

```



```

{
    menu_ini,
    menu_princi,
    menu_manual

} MODO=menu_ini;

char i,TECLA,x;
char texto_LCD[16];
char DAT,cont_p_i,cont_p_d;
char dato_rxi,dato_rxd,aux_datorxi,aux_datorxd;
char cont_freno,aux_confre,dato_freno;
char con_freder,aux_confreder,dato_freder;
char datoportb,cp_d,pul;
long pos_motor;
char salida;
char cp_iz,pulso_iz;
float direccion,direccion_1,velocidad,freno;
float dir_aux,vel_aux,fre_aux;

//*****
//
//
//
//*****

#INT_TIMER1
void interrup_t1()
{
    set_timer1(-3125);

    if(BANDERAS.mover_izq)
    {
        movi_izquierda();
    }

    if(BANDERAS.mover_der)
    {
        movi_derecha();
    }

    if(BANDERAS.mot_fre_izq)
    {
        m_izq_fre();
    }

    if(BANDERAS.mot_freno_der)
    {
        m_der_freno();
    }
}

```

```

    }
}

//*****
//                               Interrupcion por timer3
//                               *
//*****
#INT_TIMER3
void interrup_t3()
{
    set_timer3(-39062);

    if(BANDERAS.pasosder)
    {
        cp_d++;
        if(cp_d<=pul)
        {
            pos_motor=input_b()& (0b11110000);

            if(pos_motor==0 || pos_motor==128)
                pos_motor=8;

            pos_motor=(pos_motor*2);

            if(pos_motor==128)
            {
                salida=(pos_motor | datoportb);
                output_b(salida);
            }
            else
            {
                salida=(pos_motor | datoportb);
                output_b(salida);
            }
        }
        else
        {
            BANDERAS.pasosder=0;
            cp_d=0;
        }
    }
}

//*****
if(BANDERAS.paso_izqui)
{
    cp_iz++;
    if(cp_iz<=pulso_iz)
    {
        pos_motor=input_b()& (0b11110000);
    }
}

```

```

        if(pos_motor==0 || pos_motor==16)
            pos_motor=256;

        pos_motor=(pos_motor/2);

            if(pos_motor==16)
            {
                salida=(pos_motor | datoportb);
                output_b(salida);
            }
            else
            {
                salida=(pos_motor | datoportb);
                output_b(salida);
            }
        }
        else
        {
            BANDERAS.paso_izqui=0;
            cp_iz=0;
        }
    }

}
//*****
//
//                                     PROGRAMA
//
//*****

void main()
{
    set_tris_a(0b00011111);           //PTO
    A0,A1,A2,A3,A4=IN ANALOG
    set_tris_b(0b00000000);           //PTO B
    ALL IN
    set_tris_d(0b00000000);           //PTO B
    ALL OUT
    set_tris_c(0b10000000);           //PTO
    C6 y C7 TX/RX SERIAL
    set_tris_e(0b00000000);           //PTO B
    ALL IN

    setup_adc_ports(AN0_AN1_AN2_AN3_AN4); //habilita el ADC
    entradas AU
    setup_adc(ADC_CLOCK_INTERNAL);

```

```

timer      setup_timer_1(T1_INTERNAL | T1_DIV_BY_8);      //configuracion del
           set_timer1(-3125);

timer      setup_timer_3(T3_INTERNAL | T3_DIV_BY_8);      //configuracion del
           set_timer3(-39062);

           //port_b_pullups(TRUE);
           //habilitacion pull_ups resistor
           output_d(0x00);
           output_c(0x00);
           output_b(0x00);

           enable_interrupts(INT_TIMER1);
           enable_interrupts(INT_TIMER3);
           enable_interrupts(INT_RDA);
           enable_interrupts(GLOBAL);

           BANDERAS.da=1;
           BANDERAS.automatico=0;
           BANDERAS.leer_adc=0;
           BANDERAS.com_vel=0;
           //AU
           BANDERAS.com_fre=0;
           //AU
           BANDERAS.mover_izq=0;
           BANDERAS.mover_der=0;
           BANDERAS.mov_man_moti=0;
           BANDERAS.mov_man_motd=0;
           BANDERAS.mot_fre_izq=0;
           BANDERAS.mot_freno_der=0;
           BANDERAS.fre_manoderc=0;
           BANDERAS.mpasos_der=0;
           BANDERAS.pasosder=0;

           cont_p_i=0;
           cont_p_d=0;
           dato_rxi=0;
           dato_rxd=0;
           aux_datorxi=0;
           aux_datorxd=0;
           cont_freno=0;
           aux_confre=0;
           dato_freno=0;
           con_freder=0;
           aux_confreder=0;
           dato_freder=0;

```

```

pos_motor=0;
datoportb=0;
cp_d=0;
pul=0;

LCD_INI();
delay_ms(100);

while (TRUE)
{
    if(OERR)
    {
        CREN=0;
        delay_cycles(1);
        CREN=1;
    }

    if(BANDERAS.leer_adc)           //lectura de las entradas
analogas AU
    {
        leer_ADC();
    }

    if(BANDERAS.mov_man_moti)
    {
        BANDERAS.mov_man_moti=0;
        BANDERAS.mover_izq=1;
        BANDERAS.mover_der=0;
        dato_rxi=5;
    }

    if(BANDERAS.mov_man_motd)
    {
        BANDERAS.mov_man_motd=0;
        BANDERAS.mover_izq=0;
        BANDERAS.mover_der=1;
        dato_rxd=5;
    }

    if(BANDERAS.fre_manomovi)      //MOVIMIENTO MOTOR
FRENO MANUAL IZQ
    {
        BANDERAS.fre_manomovi=0;
        BANDERAS.mot_fre_izq=1;
        dato_freno=5;
    }
}

```

```

        if(BANDERAS.fre_manoderc)           //movimineto motor freno
manual DER
    {
        BANDERAS.fre_manoderc=0;
        BANDERAS.mot_freno_der=1;
        dato_freder=5;
    }

    if(BANDERAS.mpasos_der)
    {
        BANDERAS.mpasos_der=0;
        BANDERAS.pasosder=1;
        pul=3;
    }

    if(BANDERAS.motorpasos_izq)
    {
        BANDERAS.motorpasos_izq=0;
        BANDERAS.paso_izqui=1;
        pulso_iz=3;
    }

    if(BANDERAS.da)
    {
        BANDERAS.da=0;

        switch (MODO)
        {
            case menu_ini:
                {
                    menu_autor();
                    for(i=0;i<10;i++)
                    delay_ms(200);
                    menu_inicio();
                    for(i=0;i<10;i++)
                    delay_ms(200);
                    menu_principal();
                    break;
                }

            case menu_princi:
                {
                    menu_inicom();
                    break;
                }

            case menu_manual:
                {

```

```

        menu_mano();
        break;
    }
}
}

/*****
//      SUBROUTINAS MENSAJES DEL LCD
/*****
void menu_autor()
{
    LCD_REG(1);
    LCD_REG(0x82);
    LCD_DATO("ANDRES TORRES");
    LCD_REG(0xC4);
    LCD_DATO("E.S.P.E.L");
}

void menu_inicio()
{
    LCD_REG(1);
    LCD_REG(0x81);
    LCD_DATO("CONTROL REMOTO");
    LCD_REG(0xC3);
    LCD_DATO("DE KARTING");
}

void menu_principal()
{
    LCD_REG(1);
    LCD_REG(0x84);
    LCD_DATO("ESPERANDO");
    LCD_REG(0xC0);
    LCD_DATO("COMUNICACION...");
}

void menu_inicom()
{
    LCD_REG(1);
    LCD_REG(0x82);
    LCD_DATO("COMUNICACION");
    LCD_REG(0xC3);
    LCD_DATO("ESTABLECIDA");
}

void menu_mano()

```

```

{
    LCD_REG(1);
    LCD_REG(0x83);
    LCD_DATO("OPERANDO EN");
    LCD_REG(0xC2);
    LCD_DATO("FORMA MANUAL");
}

//.....
// Rutina de Inicialización del Módulo LCD
//.....
void LCD_INI()
{
    delay_ms(15);
    output_low(LCD_RS);
    output_low(LCD_E);

    output_d(0b00000011);
    output_high(LCD_E);
    delay_us(1);
    output_low(LCD_E);

    delay_ms(4);

    output_d(0b00000011);
    output_high(LCD_E);
    delay_us(1);
    output_low(LCD_E);

    delay_us(100);

    output_d(0b00000000);
    output_d(0b00000011);
    output_high(LCD_E);
    delay_us(1);
    output_low(LCD_E);

    delay_us(100);

    output_d(0b00000010);
    output_high(LCD_E);
    delay_us(1);
    output_low(LCD_E);

    delay_us(100);

    LCD_REG(0b00101000);
    LCD_REG(0b00001100);
}

```



```

        LCD_REG(0b00000001);
        LCD_REG(0b00000110);
    }

void LCD_REG(char dato)
{
    char x;

    output_low(LCD_RS);
    x=input_d();
    x&=0b11010000;
    output_d(x|(dato>>4&0b00001111));
    output_high(LCD_E);

    delay_us(1);
    output_low(LCD_E);

    x=input_d();
    x&=0b11010000;
    output_d(x|(dato&0b00001111));

    output_high(LCD_E);
    delay_us(1);
    output_low(LCD_E);

    delay_ms(4);
}

void LCD_DATO(char dato)
{
    char x;

    output_high(LCD_RS);
    x=input_d();
    x&=0b11010000;
    output_d(x|(dato>>4&0b00001111));
    output_high(LCD_E);
    delay_us(1);
    output_low(LCD_E);

    x=input_d();
    x&=0b11010000;
    output_d(x|(dato&0b00001111));
    output_high(LCD_E);
    delay_us(1);
    output_low(LCD_E);
}

```

```

        delay_ms(4);
    }

void LCD_RamStr(char* str)
{
    while(*str)
        LCD_DATO(*str++);
}

#INT_RDA
void interrup_rx()
{
    disable_interrupts(INT_TIMER1);
    DAT=getc();

    if(DAT=='q')
    {
        MODO=menu_princi;
        INALAMBRICO
        BANDERAS.da=1;
        BANDERAS.automatiko=1;
        BANDERAS.leer_adc=0;
    }
    //inicializa la comunicacion
    //CONTROL

    if(DAT=='Q')
    {
        MODO=menu_ini;
        BANDERAS.leer_adc=0;
        BANDERAS.da=1;
        BANDERAS.automatiko=0;
        BANDERAS.com_dir=0;
        BANDERAS.com_vel=0;
        BANDERAS.com_fre=0;
        BANDERAS.mover_izq=0;
        BANDERAS.mover_der=0;
        BANDERAS.mot_fre_izq=0;
        BANDERAS.mot_freno_der=0;
        output_c(0);
    }
    //finaliza la comunicacion reinicio

    if(DAT=='M')
    {
        MODO=menu_manual;
        DESDE EL CARRO
        BANDERAS.da=1;
        BANDERAS.automatiko=0;
        BANDERAS.leer_adc=1;
        BANDERAS.com_dir=1;
    }
    // CONTROL DIRECTAMENTE
}

```

```

    BANDERAS.com_vel=1;
    BANDERAS.com_fre=1;
    cont_p_i=0;
    cont_p_d=0;
    output_c(0);
}

if(BANDERAS.automatico)
{
    if(DAT=='I')
    {
        output_high(PIN_C1);
        delay_100();
        output_low(PIN_C1);
        BANDERAS.mover_izq=1;
//MUEVE MOTOR DIRECC A LA IZQUIERDA
        BANDERAS.mover_der=0;
        //dato_rxi=dato_rxi+5;
        dato_rxi=5;
    }

    if(DAT=='D')
    {
        output_high(PIN_C0);
        delay_100();
        output_low(PIN_C0);
        BANDERAS.mover_izq=0;
//MUEVE MOTOR DIRECC A LA DERECHA
        BANDERAS.mover_der=1;
        dato_rxd=5;
    }

    if(DAT=='A')
    {
        output_high(PIN_C3);
        delay_100();
        output_low(PIN_C3);
        BANDERAS.pasosder=0;
        BANDERAS.paso_izqui=1;
        pul=3;
    }

    if(DAT=='B')
    {
        output_high(PIN_C2);
        delay_100();
        output_low(PIN_C2);
    }
}

```

```

        BANDERAS.pasosder=1;
        BANDERAS.paso_izqui=0;
        pulso_iz=3;
    }

    if(DAT=='X') //FRENO +
    {
        output_high(PIN_C5);
        delay_100();
        output_low(PIN_C5);
        BANDERAS.mot_fre_izq=1;
        dato_freno=5;
    }

    if(DAT=='Z') //FRENO -
    {
        output_high(PIN_C4);
        delay_100();
        output_low(PIN_C4);
        BANDERAS.mot_freno_der=1;
        dato_freder=5;
    }
}
enable_interrupts(INT_TIMER1);
}

//*****
// subrutinas para el ADC
//*****

void leer_ADC()
{
    set_adc_channel(0);
    delay_us(100);
    direccion=(float)read_adc(ADC_START_AND_READ)/255.0;
    direccion=(direccion*60.0);
    direccion_1=direccion;
    dir();

    //*****
    set_adc_channel(1);
    delay_us(100);
    velocidad=(float)read_adc(ADC_START_AND_READ)/255.0;
    velocidad=(velocidad*80.0);

    //*****
    set_adc_channel(2);
    delay_us(100);

```

```

freno=(float)read_adc(ADC_START_AND_READ)/255.0;
freno=(freno*10.0);

//*****
if(BANDERAS.com_dir)
{
    delay_ms(100);
    set_adc_channel(0);
    delay_us(100);
    dir_aux=(float)read_adc(ADC_START_AND_READ)/255.0;
    dir_aux=(dir_aux*60.0);
}
comp_dir();

//*****
if(BANDERAS.com_vel)
{
    delay_20();
    set_adc_channel(1);
    delay_us(100);
    vel_aux=(float)read_adc(ADC_START_AND_READ)/255.0;
    vel_aux=(vel_aux*80.0);
}
comp_velo();

//*****
if(BANDERAS.com_fre)
{
    delay_100();
    set_adc_channel(2);
    delay_us(100);
    fre_aux=(float)read_adc(ADC_START_AND_READ)/255.0;
    fre_aux=(fre_aux*10.0);
}
comp_freno();
}

void dir()
{
    if(direccion>29.0 && direccion<30.0 )
    {
        direccion=0.0;
        output_high(PIN_C0);
        output_high(PIN_C1);
    }
    else
    {
        if(direccion>31)

```

```

        {
            x=direccion-30;
            direccion=x;
            output_low(PIN_C0);
            output_high(PIN_C1);
        }
        else
        {
            if(direccion<29)
            {
                direccion=30-direccion;
                output_high(PIN_C0);
                output_low(PIN_C1);
            }
        }
    }
}

void comp_dir()
{
    if(dir_aux==direccion_1)
    {
        delay_us(10);
    }
    else
    {
        if(dir_aux>direccion_1)
        {
            BANDERAS.mov_man_moti=1;
        }
        else
        {
            if(dir_aux<direccion_1)
            {
                BANDERAS.mov_man_motd=1;
            }
        }
    }
}

void comp_velo()
{
    if(vel_aux==velocidad)
    {
        output_high(PIN_C2);
        output_high(PIN_C3);
    }
    else
    {

```

```

        if(vel_aux>velocidad)                                //Aumentar velocidad
        {
            output_low(PIN_C2);
            output_high(PIN_C3);
            BANDERAS.mpasos_der=1;
        }
        else
        {
            if(vel_aux<velocidad)                            //Disminuye velocidad
            {
                output_high(PIN_C2);
                output_low(PIN_C3);
                BANDERAS.motorpasos_izq=1;
            }
        }
    }
}

```

```

void comp_freno()
{
    if(fre_aux==freno)
    {
        output_high(PIN_C4);
        output_high(PIN_C5);
    }
    else
    {
        if(fre_aux>freno)
        {
            output_low(PIN_C4);
            output_high(PIN_C5);
            BANDERAS.fre_manomovi=1;
        }
        else
        {
            if(fre_aux<freno)
            {
                output_high(PIN_C4);
                output_low(PIN_C5);
                BANDERAS.fre_manoderc=1;
            }
        }
    }
}

```

```

//*****
//SUBROUTINAS MOVIMIENTO MOTOR DIRECCION
//*****

```

```

void movi_izquierda()
{
cont_p_i++;
  if(cont_p_i<=4)
  {
    if(!input(PIN_B0))
    {
      output_high(PIN_B0);
    }
    else
    {
      output_low(PIN_B0);
    }

    if(cont_p_i==4)
    {
      cont_p_i=0;
      aux_datorxi++;
      if(aux_datorxi==dato_rxi)
      {
        BANDERAS.mover_izq=0;
        aux_datorxi=0;
      }
    }
  }
}

void movi_derecha()
{
cont_p_d++;
  if(cont_p_d<=4)
  {
    if(!input(PIN_B1))
    {
      output_high(PIN_B1);
    }
    else
    {
      output_low(PIN_B1);
    }

    if(cont_p_d==4)
    {
      cont_p_d=0;
      aux_datorxd++;
      if(aux_datorxd==dato_rxd)
      {
        BANDERAS.mover_der=0;
        aux_datorxd=0;
      }
    }
  }
}

```



```

    }
  }
}
//-----
//SUBROUTINAS MOVIMIENTO MOTOR FRENO
//-----
void m_izq_fre()
{
  cont_freno++;
  if(cont_freno<=4)
  {
    if(!input(PIN_B2))
    {
      output_high(PIN_B2);
    }
    else
    {
      output_low(PIN_B2);
    }

    if(cont_freno==4)
    {
      cont_freno=0;
      aux_confre++;
      if(aux_confre==dato_freno)
      {
        BANDERAS.mot_fre_izq=0;
        aux_confre=0;
      }
    }
  }
}

void m_der_freno()
{
  con_freder++;
  if(con_freder<=4)
  {
    if(!input(PIN_B3))
    {
      output_high(PIN_B3);
    }
    else
    {
      output_low(PIN_B3);
    }
  }
}

```

```

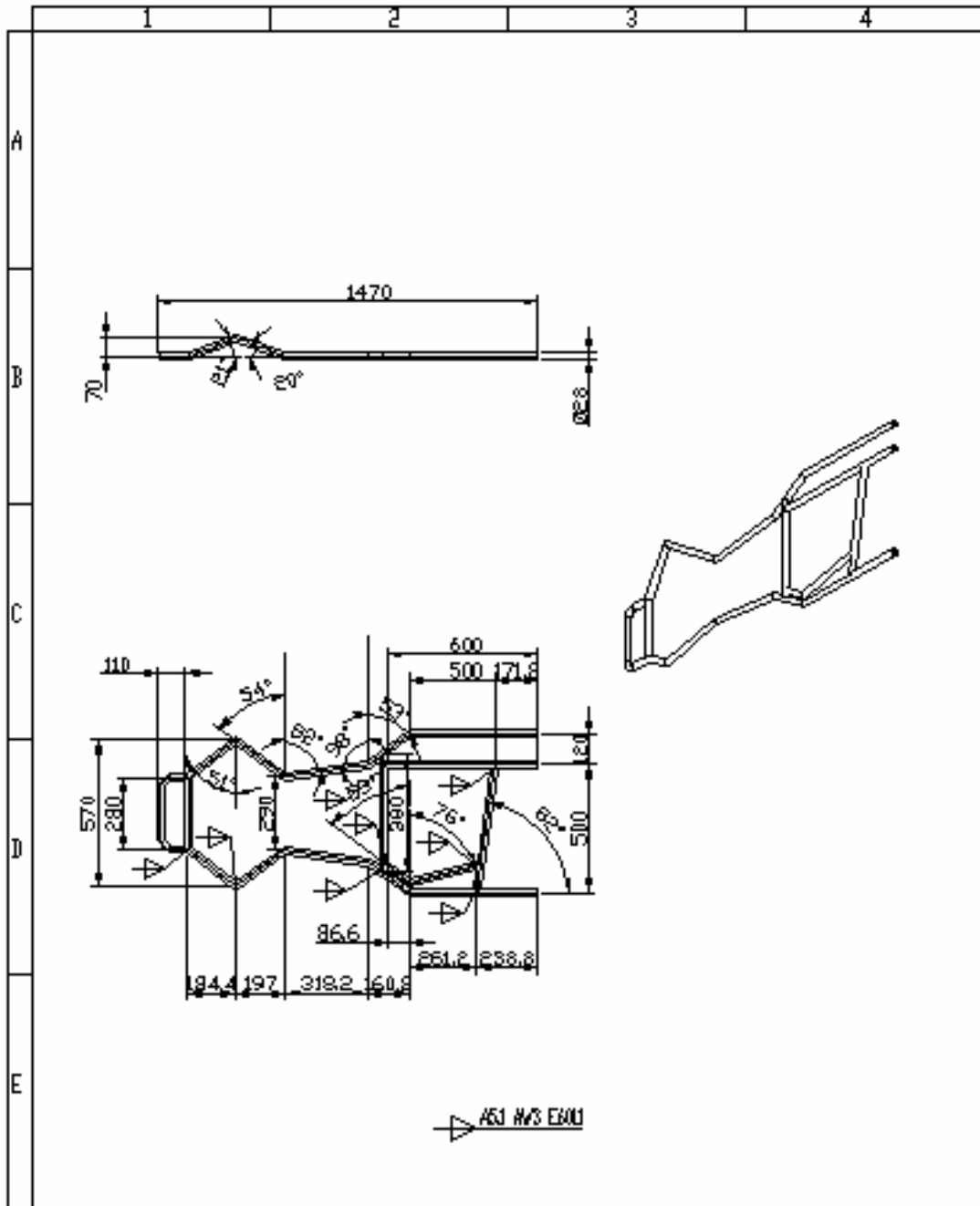
        if(con_freder==4)
        {
            con_freder=0;
            aux_confreder++;
            if(aux_confreder==dato_freder)
            {
                BANDERAS.mot_freno_der=0;
                aux_confreder=0;
            }
        }
    }
}
//-----
//SUBROUTINAS MOVIMIENTO MOTOR VELOCIDAD
//-----
//void der_motor_pasos()
//{
//    char salida;
//
//    pos_motor=input_b()& (0b11110000);
//
//    if(pos_motor==0 || pos_motor==128)
//        pos_motor=8;
//
//    for(cp_d=0;cp_d<=pul;cp_d++)
//    {
//
//        //datoportb=input_b();
//        pos_motor=(pos_motor*2);
//
//        if(pos_motor==128)
//        {
//            salida=(pos_motor | datoportb);
//            output_b(salida);
//            //pos_motor=16;
//        }
//        else
//        {
//            salida=(pos_motor | datoportb);
//            output_b(salida);
//        }
//    }
//    BANDERAS.pasosder=0;
//}
//*****
//SUBROUTINAS TIEMPOS
//*****
void delay_100()

```

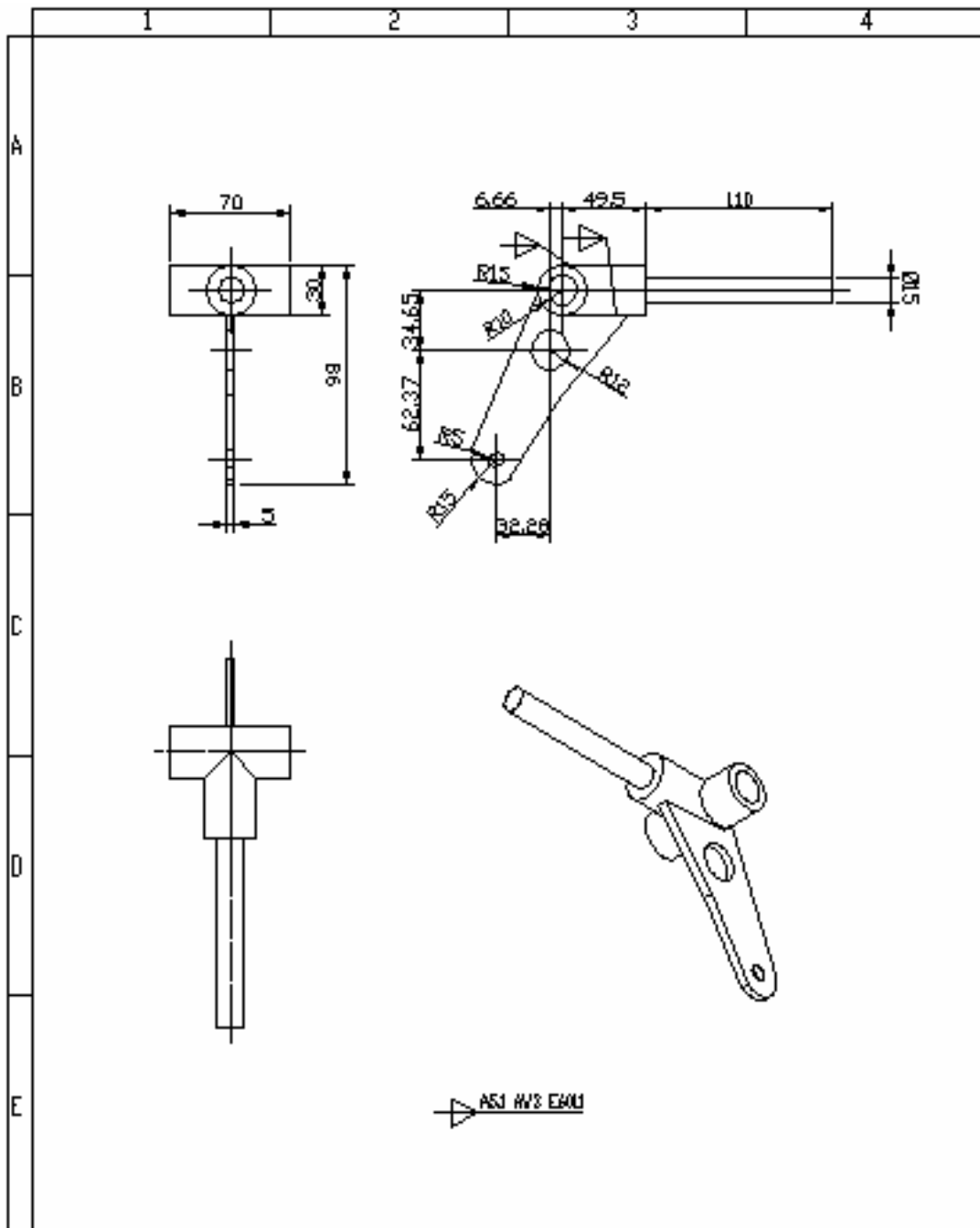
```
{  
  unsigned long p;  
  for(p=0;p<=15000;p++);           //15625  
}
```

```
void delay_20()  
{  
  unsigned long r;  
  for(r=0;r<=15000;r++);  
}
```

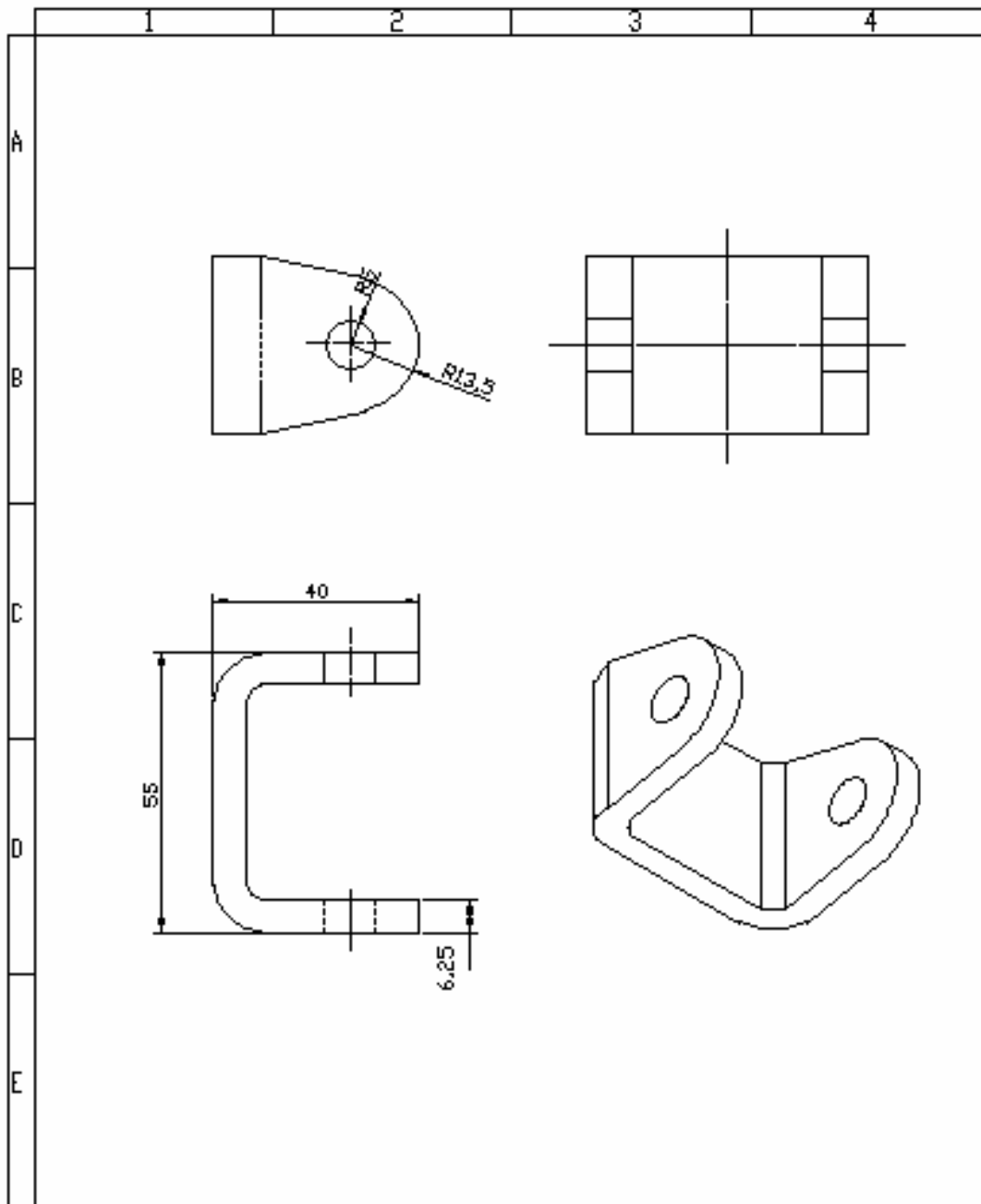




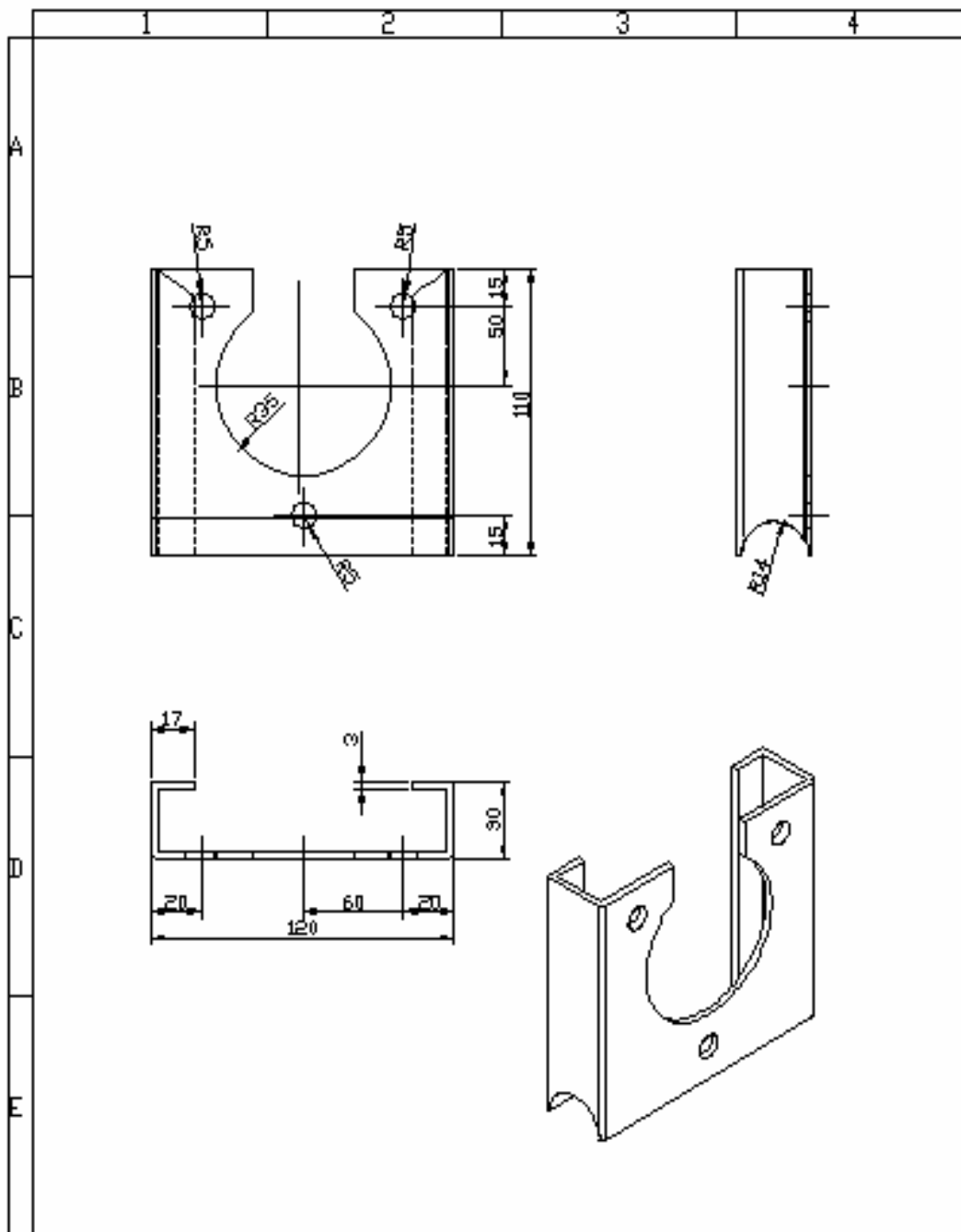
				Tolerancia	(Peso)	ASTM A36	
				DS			
					Fecha	Nombre	Escala 1 : 20
				Dib.	03/09	Tomas Anibal	
				Rev.	03/09	Ignacio Lopez	
				Apr.	03/09	Ignacio Lopez	
				E. & P. E. AUTOMOTRIZ			Marca de Registro
Edición	Modificación	Fecha	Nombre				



				Tolerancia	(Peso)	ASTM A36	
				0.5			
				Fecha	Nombre	E.E. MELANERO	Escuela
				Dib. 03/09	Tomas Amador		L. 3
				REV. 03/09	Ag. Tomasa Aguilera		
				Apdo. 03/09	Ag. Tomasa Aguilera		
				E. S. P. E AUTOMOTRIZ		DE	Area de Registro
Colo- ción	Modificación	Fecha	Nombre				

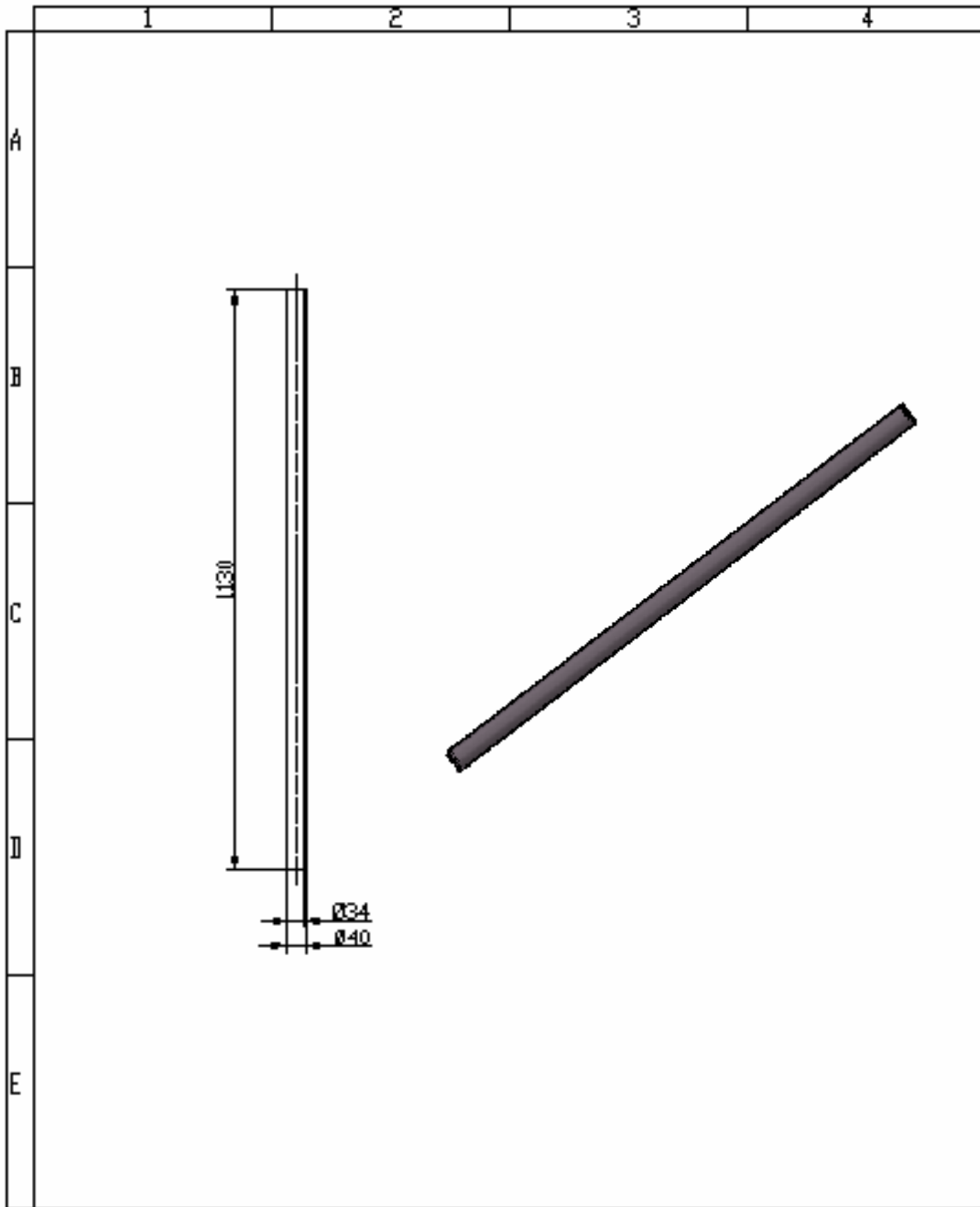


				Tolerancia	(Peso)	ASTM A36	
				05			
				Fecha.	Nombre	SOPORTE EJE DELANTERO	Escala
			Elab.	03/09	José Andrés		1:1
			Rev.	03/09	José Andrés		
				Apra.	03/09	José Andrés	
				E. S. P. E		05	Hera de Registro
				AUTOMOTRIZ			
ES-	Modificación	Fecha	Nombre				
001							

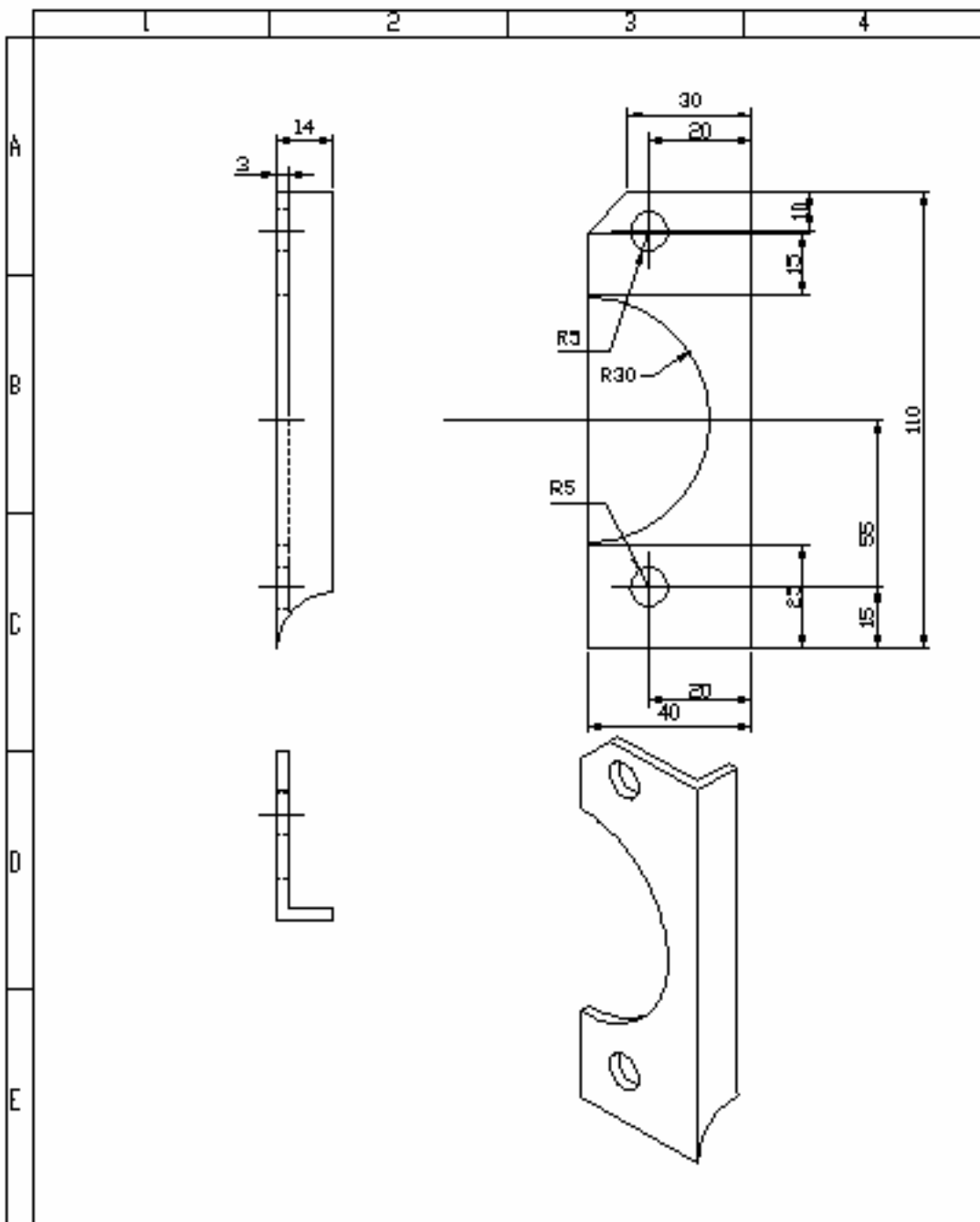


				Tolerancia D5	(Peso)	ASTM A36	
				Fecha	Nombre	SOPORTE EJE POSTERIOR	Escala
				Elab. (03/19)	Tomas Aranda		1:2
				Rev. (03/19)	Instrumentista		
				Apro. (03/19)	Instrumentista		
				E. S. P. E. AUTOMOTRIZ		DA	Serie de Dibujo
Ej. cda	Modificado	Fecha	Revisión				

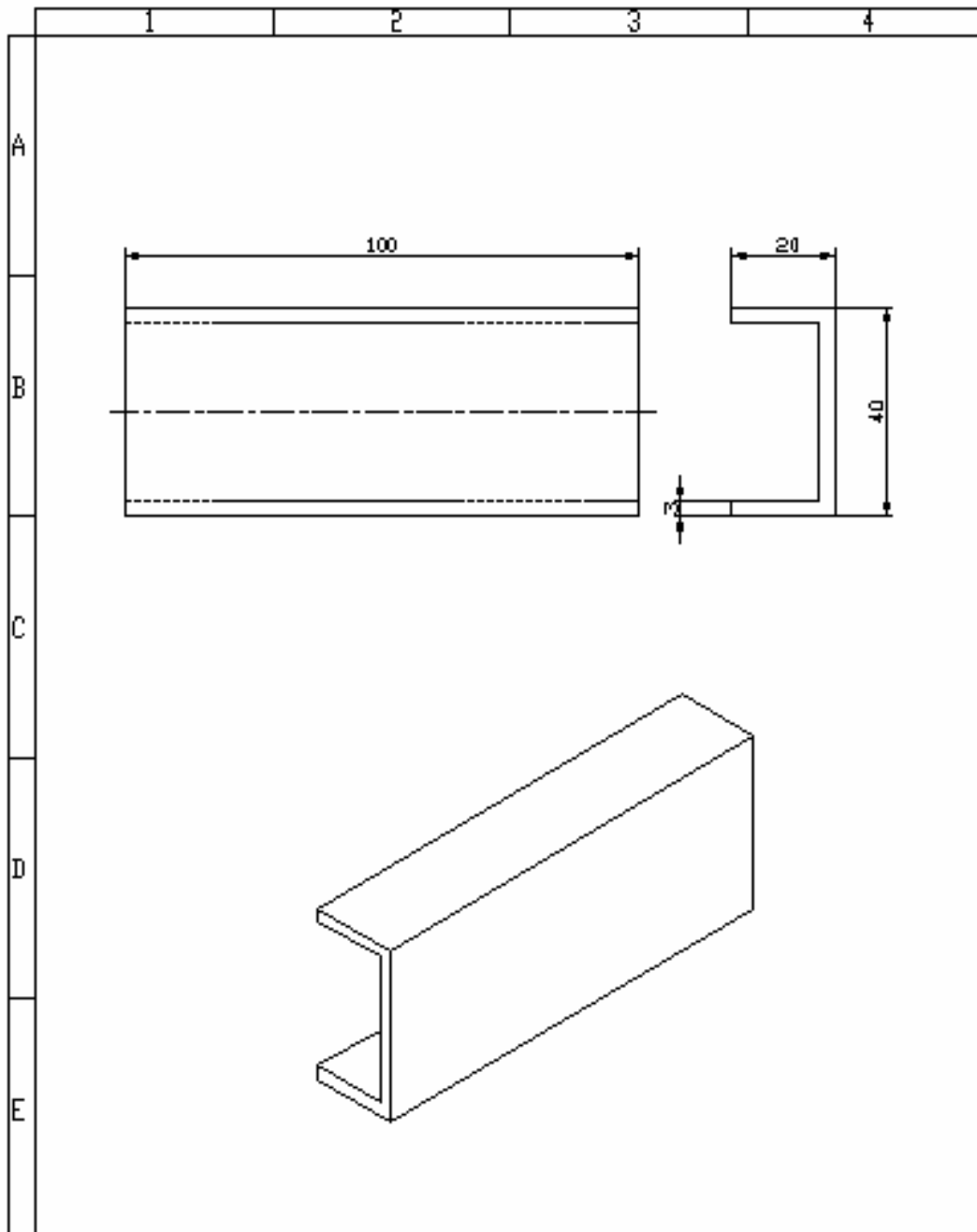




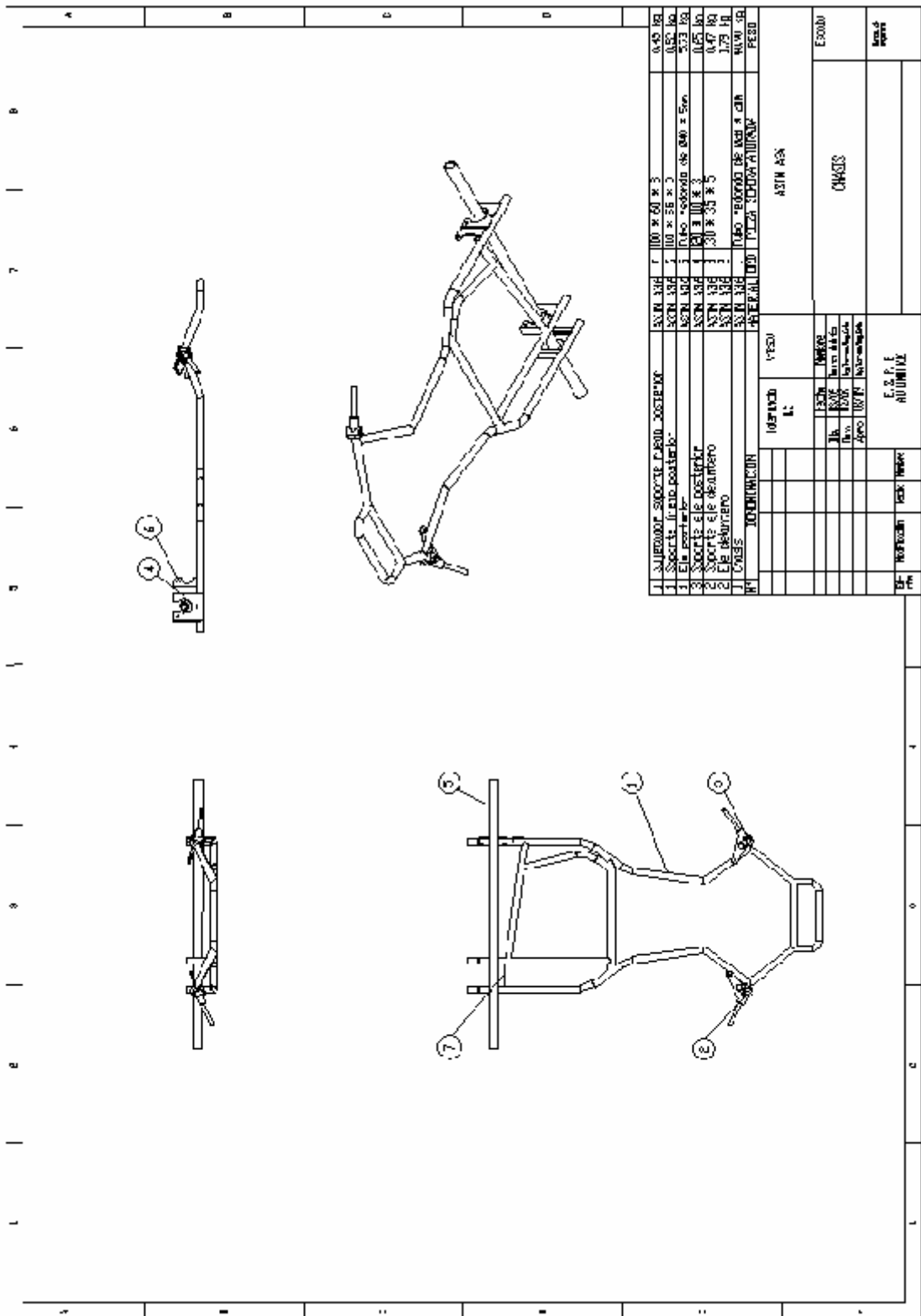
				Tolerancia	(Peso)	ASTM A36	
				05			
					Fecha	Nombre	Escalas
					Dib. 03/09	Tomas Indio	1 : III
					Rev. 03/09	Ing. Tomas Indio	
					Apr. 03/09	Ing. Tomas Indio	
				E. S. P. E AUTOMOTRIZ		05	Area de Negocio
Edi- ción	Modificación	Fecha	Nombre				



				Tolerancia 05	(Peso)	ASTM A36	
						SOPORTE FRENO POSTERIOR	Escala 1:125
				Fecha 03/08	Nombre Teresa Andujar		
				Revisión 03/08	Ing. Teresa Andujar		
				Apr. 03/08	Ing. Teresa Andujar		
				E. S. P. E AUTOMOTRIZ		05	Area de Registro
Est. 03h	Modificación	Fecha	Nombre				



				Tolerancia	(Peso)	ASTM A36	
				15			
				Fecha	Nombre	SQUETADOR SOPORTE RUEDA POSTERIOR	Escalas 1 : 1
			Dib.	(03/09)	Torres Andrés		
			Rev.	(03/09)	Profesor(a) pte.		
			ADP'd.	(03/09)	Profesor(a) pte.		
				E. S. P. E AUTOMOTRIZ		17	Area de Ingeniería
Ej- Cdm	Modificación	Fecha	Nombre				



ITEM	DESCRIPCION	CANTIDAD	UNIDAD	REMARKS
1	SUPORTE SUOITE C/ROD. C/ROD. C/ROD.	1	100 x 60 x 3	
2	Soporte de tubo posterior	1	100 x 50 x 3	
3	Eje posterior	1	1/4" x 3/8" x 3	
4	Soporte de eje posterior	1	1/4" x 3/8" x 3	
5	Soporte de eje delantero	1	1/4" x 3/8" x 3	
6	Eje delantero	1	1/4" x 3/8" x 3	
7	CHOKES	1	1/4" x 3/8" x 3	
MATERIALES: TUBO PERFORADO DE ACERO A 60% GALVANOZINCADO				
MATERIALES: TUBO PERFORADO DE ACERO A 60% GALVANOZINCADO				
MATERIALES: TUBO PERFORADO DE ACERO A 60% GALVANOZINCADO				
MATERIALES: TUBO PERFORADO DE ACERO A 60% GALVANOZINCADO				
MATERIALES: TUBO PERFORADO DE ACERO A 60% GALVANOZINCADO				
MATERIALES: TUBO PERFORADO DE ACERO A 60% GALVANOZINCADO				
MATERIALES: TUBO PERFORADO DE ACERO A 60% GALVANOZINCADO				
MATERIALES: TUBO PERFORADO DE ACERO A 60% GALVANOZINCADO				
MATERIALES: TUBO PERFORADO DE ACERO A 60% GALVANOZINCADO				
MATERIALES: TUBO PERFORADO DE ACERO A 60% GALVANOZINCADO				

REVISIONES		FECHA	CAUSAS
1	1		
2	2		
3	3		
4	4		
5	5		
6	6		
7	7		
8	8		
9	9		
10	10		
11	11		
12	12		
13	13		
14	14		
15	15		
16	16		
17	17		
18	18		
19	19		
20	20		

ESPECIFICACIONES	FECHA	CAUSAS
1		
2		
3		
4		
5		
6		
7		
8		
9		
10		
11		
12		
13		
14		
15		
16		
17		
18		
19		
20		

Latacunga, 13 de Abril del 2009

**AUTOR**

**MILTON ANDRÉS TORRES JARAMILLO**

**EL DIRECTOR DE CARRERA**

**ING. JUAN CASTRO**

**UNIDAD DE ADMISIÓN Y REGISTRO**

**DR. RODRIGO VACA**