



DEPARTAMENTO DE CIENCIAS DE LA ENERGÍA Y MECÁNICA CARRERA DE TECNOLOGÍA SUPERIOR EN MECÁNICA AERONÁUTICA

TRABAJO DE TITULACIÓN, PREVIO A LA OBTENCIÓN DEL TÍTULO DE TECNÓLOGO EN MECÁNICA AERONÁUTICA

INSPECCIÓN DE 150 HORAS DEL ROTOR DE COLA DEL HELICÓPTERO ECUREUIL H 125 B3e DE FABRICACIÓN FRANCESA, MEDIANTE LA CARTA DE TRABAJO 64-10-00,4-3 Y DOCUMENTACIÓN TÉCNICA APLICABLE A DICHA AERONAVE, PERTENECIENTE A LA BRIGADA AÉREA DEL EJÉRCITO 15 BAE “PAQUISHA”.

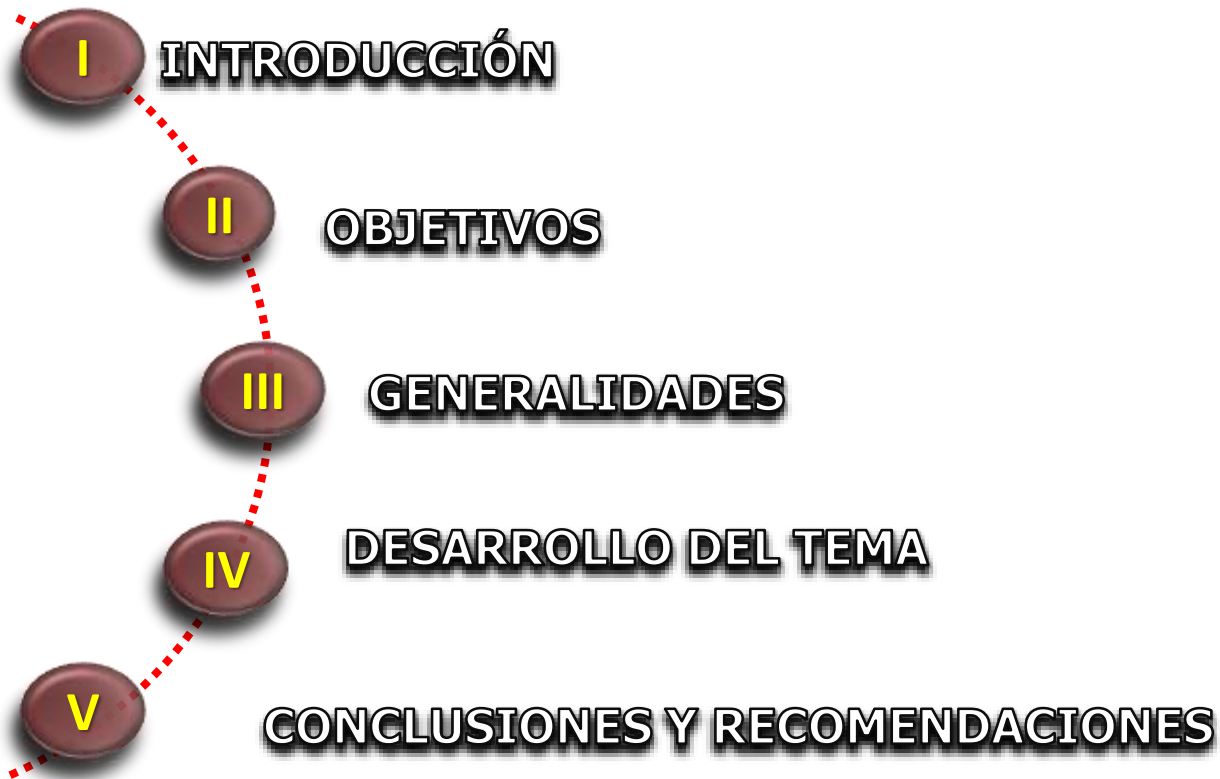
AUTOR: VILLALVA VILLALVA, ROBERTH MAURICIO

DIRECTOR: ING. COELLO TAPIA, LUIS ANGEL

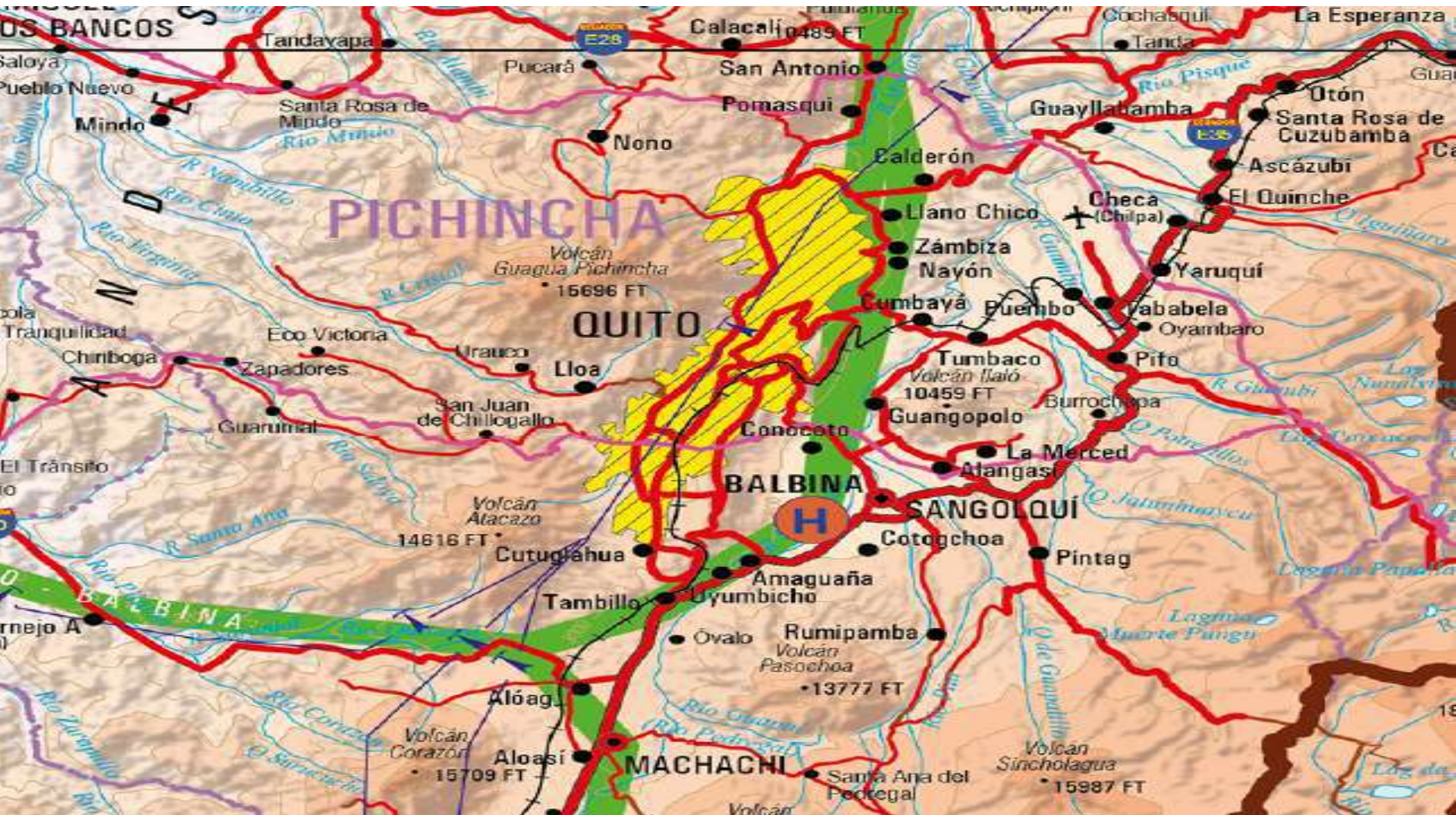
LATACUNGA 2022



SUMARIO



Introducción



Introducción



Objetivos

Realizar una inspección de 150 horas del rotor de cola del helicóptero ECUREUIL H 125 B3e, mediante la tarea de mantenimiento 64-10-00,4-3 y documentación técnica aplicable a dicha aeronave, perteneciente a la Brigada Aérea del Ejército 15 BAE "PAQUISHA".

Recopilar
información
técnica

Implementar
una
herramienta
especial

Ejecutar la
inspección de
150 horas

Realizar los
chequeos
operacionales



Helicóptero Ecureuil H 125 B3e



Descripción



Remolque



Operación

Limpieza



Inspección Visual

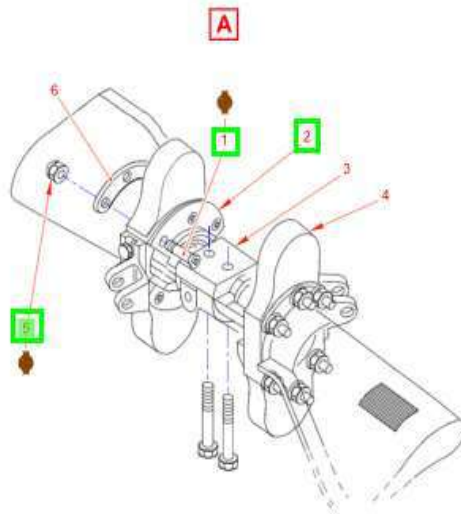


Desarrollo del tema

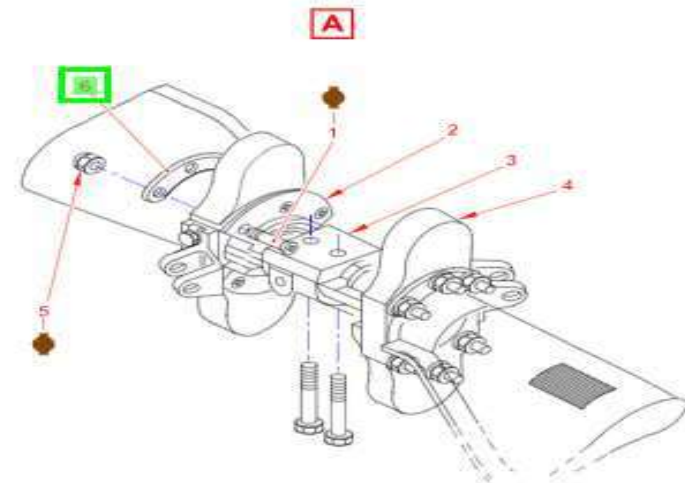


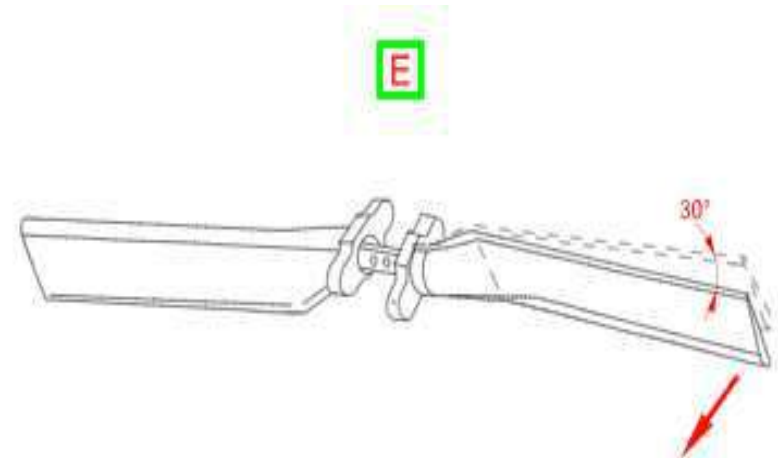
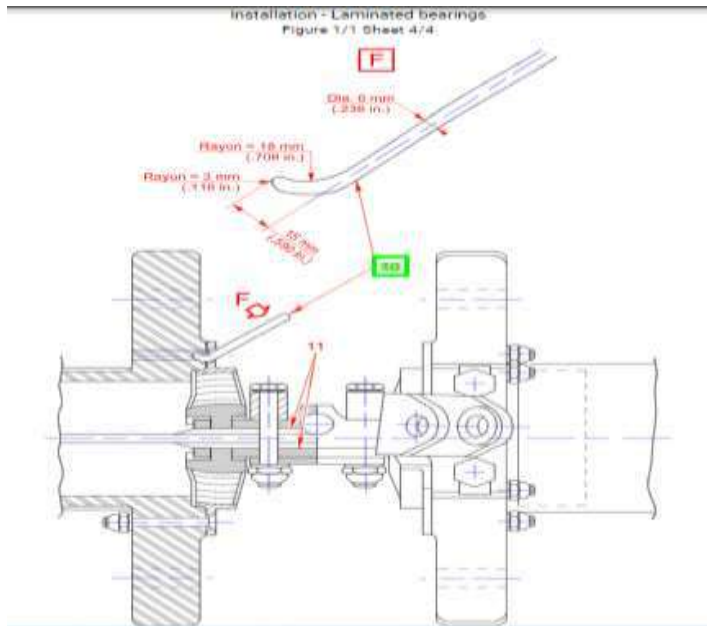
Desmontaje de los rodamiento laminados

Removal - Laminated bearings
Figure 1/1

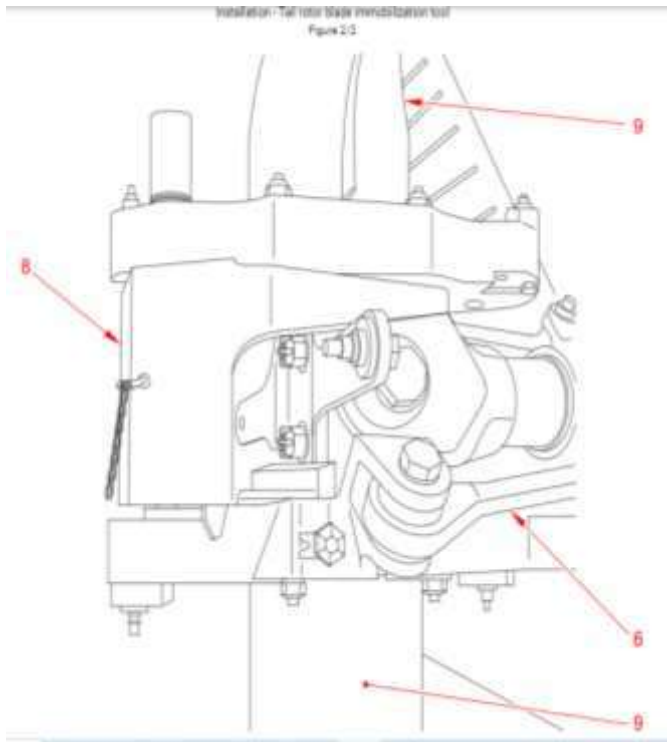


Removal - Laminated bearings
Figure 1/1





Instalación de la herramienta de bloqueo



Instalación del rotor de cola







Remoción de la herramienta de bloqueo



Comprobación del nivel de vibración



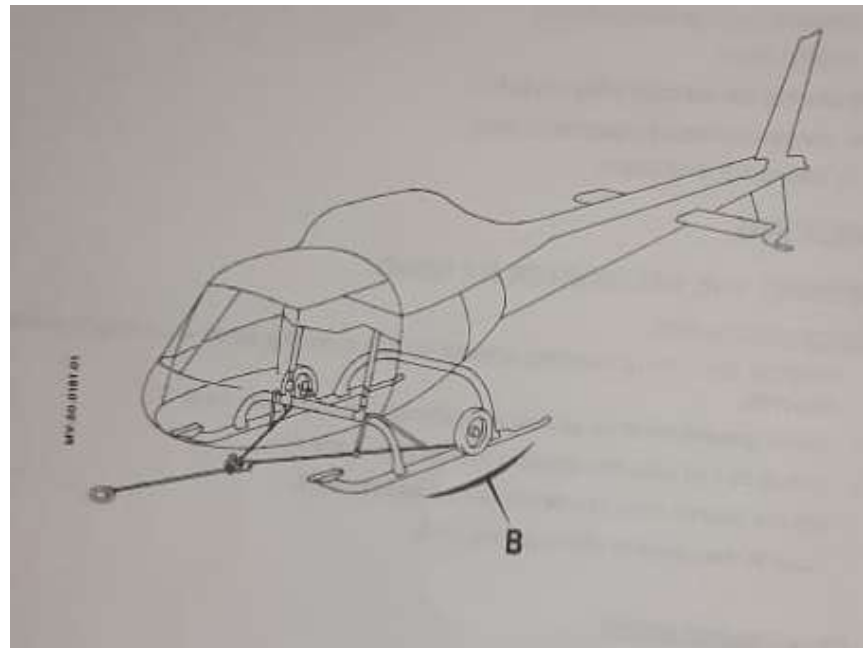
Desarrollo del tema



Desarrollo del tema



Desarrollo del tema



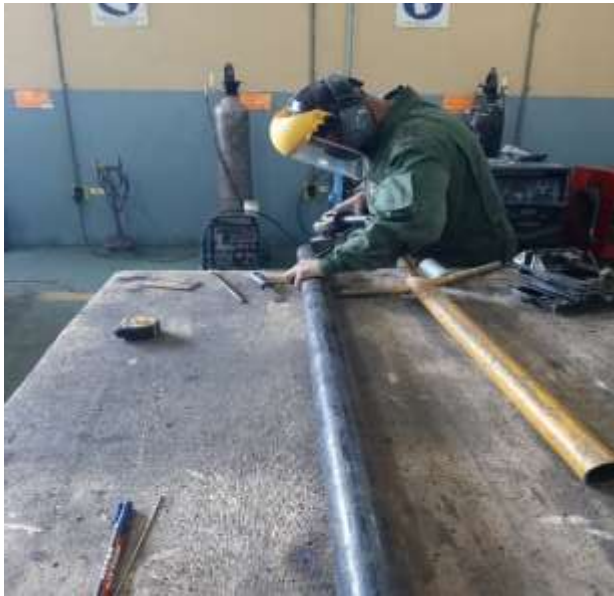
Implementación de la herramienta de remolque



Desarrollo del tema



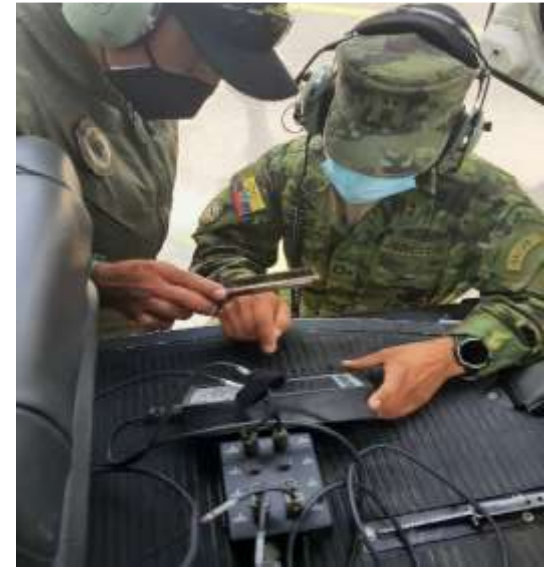
Desarrollo del tema



Remolque de la aeronave



Comprobación del nivel de vibración



Conclusiones

Se recopiló toda la información técnica necesaria

Se implementó la herramienta de remolque

Se realizó la tarea de mantenimiento 64-10-00,4-3

Se instaló el equipo de corrección del nivel de vibración



Recomendaciones

Se recomienda seguir paso a paso los procedimientos

Es recomendable la utilización de la herramienta de remolque

Se debe usar frecuentemente de los equipos de protección personal

Usar la herramienta de remolque, solamente para el helicóptero





GRACIAS POR SU ATENCIÓN