



**ESPE**  
UNIVERSIDAD DE LAS FUERZAS ARMADAS  
INNOVACIÓN PARA LA EXCELENCIA

**Ingeniería de concepto, básica y de detalle para la implementación de una célula robotizada destinada al manejo y transporte de tanques cerámicos de inodoros**

Piña Guamán, Jeison Estiven

Departamento de Eléctrica, Electrónica y Telecomunicaciones

Carrera de Ingeniería en Electrónica, Automatización y Control

Trabajo de titulación previo a la obtención del título de Ingeniero en Electrónica, Automatización  
y Control

Ing. Ibarra Jácome, Oswaldo Alexander, MGs.

13 de enero del 2023

## Análisis de similitud de contenidos

20/1/23, 10:52

Trabajo de titulación Sr Piña

### Informe de originalidad

---

#### NOMBRE DEL CURSO

Revisión de tesis Piña

#### NOMBRE DEL ALUMNO

JEISON ESTIVEN PIÑA GUAMAN

#### NOMBRE DEL ARCHIVO

JEISON ESTIVEN PIÑA GUAMAN - Tesis Sr. Piña

#### SE HA CREADO EL INFORME

20 ene 2023

### Resumen

Fragmentos marcados	1	1 %
Fragmentos citados o entrecomillados	0	0 %

#### Coincidencias de la Web

conrad.com	1	1 %
------------	---	-----

1 fragmento

Fragmento del alumno **MARCADO**

**Valor de respuesta ajustable para corriente del disparador de sobrecarga** 0,7...

#### Mejor coincidencia en la Web

**Valor de respuesta ajustable para corriente / del disparador de sobrecarga** dependiente de la corriente / Valor inicial.

Hoja de datos 3VA2580-5KQ32-0DA0 -

Conrad <https://asset.conrad.com/media10/add/160267/c1/-/es/001701309DS00/fiche-technique-1701309-disjoncteur-siemens-3va2580-5kg32-0da0-plage-de-reglage-courant-320-800-a-tension-de-contact-max-690-vac-l-x.pdf>



Firmado electrónicamente por:  
OSWALDO  
ALEXANDER IBARRA  
JACOME



Departamento de Eléctrica, Electrónica y Telecomunicaciones

Carrera de Electrónica, Automatización y Control

### Certificación

Certifico que el trabajo de titulación: “**Ingeniería de concepto, básica y de detalle para la implementación de una célula robotizada destinada al manejo y transporte de tanques cerámicos de inodoros**” fue realizado por el señor **Piña Guamán, Jeison Estiven**; el mismo que cumple con los requisitos legales, teóricos, científicos, técnicos y metodológicos establecidos por la Universidad de las Fuerzas Armadas ESPE, además fue revisado y analizado en su totalidad por la herramienta de prevención y/o verificación de similitud de contenidos; razón por la cual me permito acreditar y autorizar para que se lo sustente públicamente.

Sangolquí, 20 de enero del 2023

Firma:



Firmado electrónicamente por:  
OSWALDO  
ALEXANDER IBARRA  
JACOME

.....  
**Ing. Ibarra Jácome, Oswaldo Alexander, MGs.**

C.C: 1719535427



**Departamento de Eléctrica, Electrónica y Telecomunicaciones**

**Carrera de Electrónica, Automatización y Control**

**Responsabilidad de Autoría**

Yo, **Piña Guamán, Jeison Estiven**, con cédula de ciudadanía N° 172541306-4, declaro que el contenido, ideas y criterios del trabajo de titulación: **Ingeniería de concepto, básica y de detalle para la implementación de una célula robotizada destinada al manejo y transporte de tanques cerámicos de inodoros** es de mi autoría y responsabilidad, cumpliendo con los requisitos legales, teóricos, científicos, técnicos, y metodológicos establecidos por la Universidad de las Fuerzas Armadas ESPE, respetando los derechos intelectuales de terceros y referenciando las citas bibliográficas.

Sangolquí, 13 de enero del 2023

Firma

**Piña Guamán, Jeison Estiven**

C.C.: 172541306-4



**Departamento de Eléctrica, Electrónica y Telecomunicaciones**

**Carrera de Electrónica, Automatización y Control**

**Autorización de Publicación**

Yo **Piña Guamán, Jeison Estiven**, con cédula de ciudadanía N° 172541306-4, autorizo a la Universidad de las Fuerzas Armadas ESPE publicar el trabajo de titulación: **Ingeniería de concepto, básica y de detalle para la implementación de una célula robotizada destinada al manejo y transporte de tanques cerámicos de inodoros** en el Repositorio Institucional, cuyo contenido, ideas y criterios son de mi responsabilidad.

Sangolquí, 13 de enero del 2023

Firma

**Piña Guamán, Jeison Estiven**

C.C.: 172541306-4

## Dedicatoria

Esta tesis está dedicada a:

Mi familia quienes han sido mi guía, fortaleza y apoyo a lo largo de toda mi carrera universitaria y a lo largo de mi vida. Principalmente a mis padres por ser los principales motores de mis sueños y quienes con su amor, paciencia y esfuerzo me han permitido llegar a cumplir hoy un sueño más.

Mi padre por inculcar en mí el ejemplo de esfuerzo y dedicación para lograr alcanzar cualquier objetivo que me proponga.

Mi madre querida que con sus consejos y palabras de aliento hicieron de mí una mejor persona.

Mis hermanos Dali y Anthony por su apoyo durante todo este proceso y por estar conmigo en los momentos difíciles.

*Piña Guamán Jeison Estiven.*

### **Agradecimiento**

Mi profundo agradecimiento a mis padres por ser el pilar fundamental de mi vida, que con su esfuerzo y dedicación me ayudaron a culminar mi carrera universitaria.

Agradezco a mis hermanos que con su mi apoyo, repaldo y que con su cariño me impulsan a seguir adelante.

Agradezco a todos los docente, en especial al Ing. Alexander Ibarra por compartir sus conocimientos, experiencias y ser la guía para el desarrollo de este proyecto.

Agradezco a la empresa auspiciante por haberme dado la oportunidad de trabajar en sus proyectos y haberme compartido conocimientos técnicos.

Finalmente quiero agradecer a todos mis compañeros con quienes compartí muchos momentos de felicidad y tristeza.

*Piña Guamán Jeison Estiven.*

## Índice de Contenido

Análisis de similitud de contenidos.....	2
Certificación del tutor .....	3
Responsabilidad de Autoría.....	4
Autorización de Publicación .....	5
Dedicatoria.....	6
Agradecimiento .....	7
Resumen .....	18
Abstract.....	19
Capítulo I.....	20
Introducción .....	20
Justificación e importancia .....	23
Alcance del Proyecto.....	24
Objetivos .....	27
<i>Objetivo general</i> .....	27
<i>Objetivos Específicos</i> .....	27
Capítulo II.....	28
Fundamentación Teórica.....	28
Célula robotizada en la industria.....	28
<i>Elementos de una célula robotizada</i> .....	28



<i>Consideraciones para el diseño de una célula robotizada</i> .....	29
<b>Procesos de paletizado</b> .....	<b>31</b>
<i>Beneficios del proceso de paletizado</i> .....	31
<i>Aplicaciones</i> .....	33
<b>Automatización y robótica industrial para procesos de paletizado</b> .....	<b>33</b>
<i>Automatización Industrial</i> .....	33
<i>Robótica Industrial</i> .....	33
<i>Relación entre la Automatización y Robótica Industrial</i> .....	34
<i>Tipos de paletizados</i> .....	34
<i>Paletizados con robots industriales</i> .....	35
<i>Paletizados con robots colaborativos</i> .....	36
<i>Paletizados con robots móviles</i> .....	36
<i>Paletizados con robots cartesianos</i> .....	37
<b>Robots industriales KUKA</b> .....	<b>38</b>
<i>Historia de la empresa</i> .....	38
<i>Modelos de robots industriales</i> .....	40
<i>Robots Kuka en el Ecuador</i> .....	43
<b>Capítulo III</b> .....	<b>47</b>
<b>Ingeniería de concepto, básica y de detalle</b> .....	<b>47</b>
<b>Ingeniería de concepto</b> .....	<b>47</b>
<i>Descripción del proceso de fabricación</i> .....	47
<i>Requerimientos del proceso</i> .....	48
<i>Propuestas de automatización</i> .....	49

<i>Cuadro comparativo</i> .....	52
<i>Disposición de equipos</i> .....	53
Ingeniería básica .....	54
<i>Manipulador robótico industrial</i> .....	54
<i>Dispositivos del sistema de control</i> .....	59
<i>Sensores y actuadores</i> .....	67
<i>Dispositivos eléctricos</i> .....	72
<i>Dispositivos de mando y protección eléctrica</i> .....	75
<i>Dimensionamiento de conductores eléctricos</i> .....	83
<i>Lista de componentes</i> .....	84
Ingeniería de detalle .....	85
<i>Tablero de fuerza y control</i> .....	85
<i>Planos Eléctricos</i> .....	87
<i>Disposición de la célula robotizada</i> .....	89
<i>Programación del PLC</i> .....	90
<i>Interfaz HMI</i> .....	102
<i>Programación de la célula robotizada</i> .....	103
<i>Lineamientos de seguridad</i> .....	106
Capítulo IV.....	110
Pruebas y Resultados .....	110
Simulación PLC.....	110
Simulación Célula Robotizada.....	123
Evaluación de la interfaz HMI .....	127

<b>Conclusiones.....</b>	<b>129</b>
<b>Recomendaciones.....</b>	<b>130</b>
<b>Trabajos Futuros.....</b>	<b>130</b>
<b>Bibliografía.....</b>	<b>131</b>
<b>Apéndices.....</b>	<b>136</b>

## Índice de Tablas

<b>Tabla 1</b> <i>Robots industriales comerciales</i> .....	41
<b>Tabla 2</b> <i>Requerimientos del proceso</i> .....	49
<b>Tabla 3</b> <i>Cuadro Comparativo</i> .....	52
<b>Tabla 4</b> <i>Características Kuka KR 150</i> .....	55
<b>Tabla 5</b> <i>Desplazamiento de los ejes</i> .....	56
<b>Tabla 6</b> <i>Características técnicas del controlador KUKA KRC2</i> .....	57
<b>Tabla 7</b> <i>Características técnicas del KCP</i> .....	58
<b>Tabla 8</b> <i>Número de entradas del PLC</i> .....	59
<b>Tabla 9</b> <i>Número de salidas del PLC</i> .....	60
<b>Tabla 10</b> <i>Características de CPU 1214C DC/DC/DC</i> .....	62
<b>Tabla 11</b> <i>Características SIMATIC S7-1200, E/S digitales SM 1223, 16 DI/16 DO</i> .....	64
<b>Tabla 12</b> <i>Características de SIMATIC HMI, KTP400 Basic</i> .....	65
<b>Tabla 13</b> <i>Características Módulo SIMATIC 200SP</i> .....	67
<b>Tabla 14</b> <i>Características sensor fotoeléctrico Schneider Electric</i> .....	68
<b>Tabla 15</b> <i>Características sensor inductivo Schnider Electric</i> .....	69
<b>Tabla 16</b> <i>Característica Motor R63DT71D6BM</i> .....	70
<b>Tabla 17</b> <i>Características Relé Siemens</i> .....	71
<b>Tabla 18</b> <i>Características Fuente de alimentación Siemens</i> .....	73
<b>Tabla 19</b> <i>Transformador de Control Siemens</i> .....	74
<b>Tabla 20</b> <i>Características Guardamotor Siemens modelo 3RV2021</i> .....	76
<b>Tabla 21</b> <i>Características Contactor Siemens modelo 3RT2018</i> .....	77
<b>Tabla 22</b> <i>Características Disyuntor Siemens 3VM1020</i> .....	79
<b>Tabla 23</b> <i>Características Breaker Siemens 5SL6202</i> .....	80

<b>Tabla 24</b> <i>Características Breaker Siemens 5SL3104</i> .....	81
<b>Tabla 25</b> <i>Características Disyuntor Siemens 3VM1040</i> .....	83
<b>Tabla 26</b> <i>Amperaje soportado por conductores de obre</i> .....	83
<b>Tabla 27</b> <i>Lista de elementos</i> .....	84
<b>Tabla 28</b> <i>Jerarquía de Grafjets</i> .....	90
<b>Tabla 29</b> <i>Variables del Grafjet de Seguridad</i> .....	91
<b>Tabla 30</b> <i>Variables utilizadas en los Grafjet 1 y 2</i> .....	93
<b>Tabla 31</b> <i>Variables utilizados en el Grafjet 3 y 4</i> .....	95
<b>Tabla 32</b> <i>Variables utilizados en el Grafjet 5 y 6</i> .....	98
<b>Tabla 33</b> <i>Distancia de seguridad</i> .....	107
<b>Tabla 34</b> <i>Plan de mantenimiento</i> .....	109
<b>Tabla 35</b> <i>Evaluación de la interfaz HMI</i> .....	128

## Índice de Figuras

<b>Figura 1</b> <i>Pirámide de la automatización</i> .....	21
<b>Figura 2</b> <i>Brazo mecánico automatizado</i> .....	22
<b>Figura 3</b> <i>Brazo robótico en la planta de General Motors</i> .....	23
<b>Figura 4</b> <i>Distribución de la célula robotizada</i> .....	25
<b>Figura 5</b> <i>Esquema de distribución del proceso</i> .....	26
<b>Figura 6</b> <i>Componentes de una célula robotizada</i> .....	29
<b>Figura 7</b> <i>Pallet de madera</i> .....	31
<b>Figura 8</b> <i>Paletizado con robot industrial</i> .....	35
<b>Figura 9</b> <i>Paletizado con robots colaborativos</i> .....	36
<b>Figura 10</b> <i>Paletizados con robots móviles</i> .....	37
<b>Figura 11</b> <i>Paletizado con robot cartesiano</i> .....	38
<b>Figura 12</b> <i>El desarrollo del logo de KUKA dura desde 1898 hasta la actualidad</i> .....	40
<b>Figura 13</b> <i>Robots industriales Kuka</i> .....	40
<b>Figura 14</b> <i>Sistema robotizado para pruebas en los asientos de vehículos.</i> .....	44
<b>Figura 15</b> <i>Sistema robotizado para la recuperación de turbinas.</i> .....	44
<b>Figura 16</b> <i>Automatización del sistema de lavado de moldes de neumáticos.</i> .....	45
<b>Figura 17</b> <i>Sistema de alimentación para gabinetes de refrigeradoras.</i> .....	45
<b>Figura 18</b> <i>Reprogramación de la línea de paletizado Gatorade.</i> .....	46
<b>Figura 19</b> <i>Sistema de paletizado automático de 8 líneas.</i> .....	46
<b>Figura 20</b> <i>Ejes del robot cartesiano</i> .....	50
<b>Figura 21</b> <i>Ejes de un robot industrial</i> .....	51
<b>Figura 22</b> <i>Robot colaborativo</i> .....	52
<b>Figura 23</b> <i>Disposición de equipos</i> .....	53

<b>Figura 24</b> KUKA KR150 .....	54
<b>Figura 25</b> Volumen de trabajo y alcance de ejes .....	56
<b>Figura 26</b> Controlador KUKA KRC2 .....	57
<b>Figura 27</b> Unidad manual de programación.....	58
<b>Figura 28</b> PLC SIMATIC S7-1200, CPU 1214C DC/DC/DC.....	62
<b>Figura 29</b> SIMATIC S7-1200, E/S digitales SM 1223, 16 DI/16 DO .....	63
<b>Figura 30</b> SIMATIC HMI, KTP400 Basic .....	65
<b>Figura 31</b> Módulo SIMATIC 200SP .....	66
<b>Figura 32</b> Sensor Fotoeléctrico Schneider Electric .....	67
<b>Figura 33</b> Sensor Inductivo Schneider Electric .....	69
<b>Figura 34</b> Motor SEW-EURODRIVE modelo R63DT71D6BM .....	70
<b>Figura 35</b> Relé Siemens .....	71
<b>Figura 36</b> Fuente de alimentación Siemens .....	72
<b>Figura 37</b> Transformador de Control Siemens .....	74
<b>Figura 38</b> Guardamotor Siemens modelo 3RV2021 .....	76
<b>Figura 39</b> Contactor Siemens modelo 3RT2018.....	77
<b>Figura 40</b> Disyuntor Siemens 3VM1020.....	78
<b>Figura 41</b> Breaker Siemens 5SL6202.....	80
<b>Figura 42</b> Breaker Siemens 5SL3104.....	81
<b>Figura 43</b> Disyuntor Siemens 3VM1040.....	82
<b>Figura 44</b> Disposición de equipos y elementos eléctricos .....	86
<b>Figura 45</b> Diagrama de conexión del PLC .....	87
<b>Figura 46</b> Diagrama de conexión del módulo de entradas/salidas del PLC .....	88
<b>Figura 47</b> Disposición de la célula robotizada .....	89

<b>Figura 48</b> <i>Graficet de Seguridad</i> .....	91
<b>Figura 49</b> <i>Graficet 1 y 2</i> .....	93
<b>Figura 50</b> <i>Graficet 3 y 4</i> .....	94
<b>Figura 51</b> <i>Graficet 5</i> .....	96
<b>Figura 52</b> <i>Graficet 6</i> .....	97
<b>Figura 53</b> <i>Pantalla de Inicio</i> .....	102
<b>Figura 54</b> <i>Pantalla de la estación 1</i> .....	103
<b>Figura 55</b> <i>Diagrama de flujo del programa principal</i> .....	104
<b>Figura 56</b> <i>Diagrama de flujo de la subrutina “Prensa1”</i> .....	105
<b>Figura 57</b> <i>Diagrama de flujo de la subrutina “Prensa2”</i> .....	105
<b>Figura 58</b> <i>Diagrama de flujo de la subrutina “DejarPallet”</i> .....	106
<b>Figura 59</b> <i>Puntos de mantenimiento Robot Kuka KR150</i> .....	108
<b>Figura 60</b> <i>Activación de las bandas transportadoras de entrada</i> .....	110
<b>Figura 61</b> <i>Detección de pallet en la banda transportadora de entrada 1</i> .....	111
<b>Figura 62</b> <i>Detección de pallet en la banda transportadora de entrada 1</i> .....	112
<b>Figura 63</b> <i>Robot 1 ha retirado pallet de la banda transportadora de entrada 1</i> .....	112
<b>Figura 64</b> <i>Robot 2 ha retirado pallet de la banda transportadora de entrada 2</i> .....	113
<b>Figura 65</b> <i>Robot 1 ha dejado el pallet en la banda transportadora de salida 1</i> .....	113
<b>Figura 66</b> <i>Robot 2 ha dejado el pallet en la banda transportadora de salida 2</i> .....	114
<b>Figura 67</b> <i>Banda transportadora de salida 1 ha funcionado durante 3 vueltas</i> .....	114
<b>Figura 68</b> <i>Banda transportadora de salida 2 ha funcionado durante 3 vueltas</i> .....	115
<b>Figura 69</b> <i>Robot 1 retira pallet</i> .....	116
<b>Figura 70</b> <i>Robot 1 ingresa a la Prensa 1</i> .....	117
<b>Figura 71</b> <i>El robot 1 ingresó a la Prensa 1</i> .....	117



<b>Figura 72</b> Robot 1 sal de la Prensa 1 .....	118
<b>Figura 73</b> Robot 1 coloca el pallet sobre la banda transportadora de salida 1.....	119
<b>Figura 74</b> Robot 1 ingresa a la Prensa 2 .....	119
<b>Figura 75</b> El robot 1 ingresó a la Prensa 2 .....	120
<b>Figura 76</b> Robot 1 sal de la Prensa 2 .....	121
<b>Figura 77</b> Robot 1 coloca pallet sobre la banda transportadora de salida 1 .....	122
<b>Figura 78</b> Activación estado de emergencia .....	122
<b>Figura 79</b> Modelo 3D de la disposición de equipos.....	123
<b>Figura 80</b> Ingreso de los pallets .....	124
<b>Figura 81</b> Robots toman los pallets .....	124
<b>Figura 82</b> Ingreso de robots a las prensas .....	125
<b>Figura 83</b> Salida de Pallets .....	126
<b>Figura 84</b> Entrada de los nuevos pallets .....	127

## Resumen

El presente proyecto contempla el desarrollo de la ingeniería de concepto, básica y de detalle para la implementación de una célula robotizada destinada al manejo y transporte de tanques cerámicos de inodoros. Inicialmente se realizó la ingeniería de concepto con el fin de presentar diferentes alternativas de automatización, y así realizar la valoración de cada uno, en base a los requerimientos del proceso establecidos por la empresa auspiciante. Después de la valoración, se estableció la automatización más conveniente, y a través de la ingeniería básica, se detalló todos y cada uno de los componentes requeridos para el proyecto, junto a las características técnicas. Posteriormente la ingeniería de detalle muestra los planos eléctricos, disposición de equipos, programación del PLC, diagrama de flujo de la programación del robot y especificaciones de seguridad para poder llevar a cabo la implementación del proyecto. Cabe recalcar que también se diseñó una interfaz HMI para el monitoreo del proceso por parte del operador. Finalmente, se realizó la simulación de la programación del PLC, mediante el software Tia Portal de Siemens con el fin de verificar el correcto funcionamiento de las señales de entrada y salida, así mismo se realizó la simulación de la célula robotizada mediante el software Kuka Sim Pro con el fin de visualizar el proceso de paletizado de los tanques de inodoro.

*Palabras clave:* simulación, automatización, célula robotizada.

### **Abstract**

This project contemplates the development of the concept, basic and detailed engineering for the implementation of a robotic cell used to handle and transport the ceramic toilet tanks. Initially, the concept engineering was carried out in order to present different automation alternatives, and thus carry out the assessment of each one, based on the requirements of the process established by the sponsoring company. After heating, the most convenient heating is adjusted, and through basic engineering, each and every one of the components necessary for the project is detailed, together with the technical characteristics. Subsequently, the detailed engineering shows the electrical plans and equipment layout, PLC programming, robot programming flowchart and safety specifications in order to carry out the implementation of the project. It should be noted that an HMI interface was also designed for the monitoring of the process by the operator. Finally, the simulation of the PLC programming was carried out, using the Tia Portal software from Siemens in order to verify the correct operation of the input and the output signals, likewise the simulation of the robotic cell was carried out using the Kuka Sim software. Pro in order to visualize the process of palletizing the toilet tanks.

*Keywords:* simulation, automation, robotic cell.

## Capítulo I

### Introducción

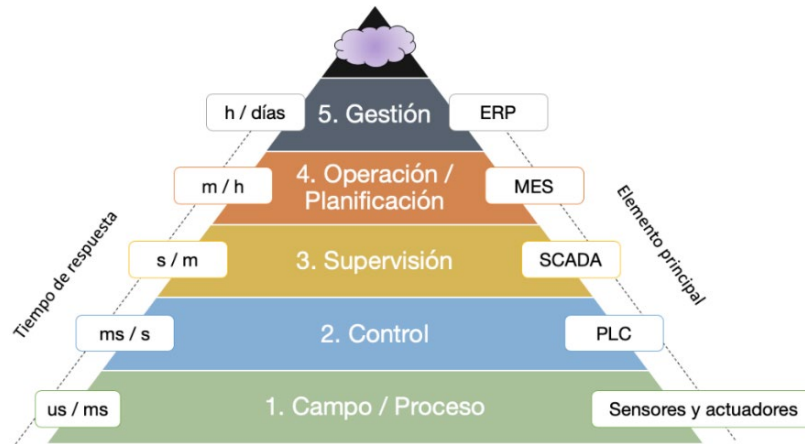
#### Antecedentes

Las industrias manufactureras actualmente, buscan estrategias para mejorar su crecimiento y rendimiento, enfocándose en puntos clave que involucran obtener una mayor eficiencia y productividad, por ejemplo, transferir actividades desarrolladas por el hombre a máquinas que pueden realizarlas de manera rápida minimizando errores, modificando así el rol del operador, permitiéndole enfocarse en actividades estratégicas de gestión, planificación y operación; siendo la Automatización y Robótica Industrial uno de los pilares fundamentales que permite esa transición. Tanto la Automatización como la Robótica, han registrado grandes avances tecnológicos durante los últimos años, destacándose por su gran versatilidad y teniendo un impacto directo con la mejora de la productividad y de las condiciones laborales (Hernández A. , 2019).

Hablar de la Automatización y Robótica Industrial se refiere al uso de sistemas de control (computadoras, PLCs, robots y tecnologías de la información) para manejar diferentes procesos productivos y maquinarias en la industria, sustituyendo las operaciones peligrosas por operaciones automatizadas; si se compara con un sistema manual, los sistemas automatizados ofrecen mayores ventajas refiriéndonos a términos de precisión, potencia y velocidad de funcionamiento. En la Figura 1 se puede observar que, los distintos niveles de la pirámide de automatización, permiten que una máquina no solo realice tareas de forma repetitiva y autónoma, sino también permite interconectarse con otros sistemas industriales, generando así información de alto valor para la toma de decisiones dentro de la empresa (Centro de formación técnica para la industria, 2022).

**Figura 1**

*Pirámide de la automatización*



*Nota:* Gráfico extraído de Brunete, A., Segundo, P., & Herrero, R. (2020). *Introducción a la Automatización Industrial*. España

Hoy en día, la mayoría de robots industriales disponen de algoritmos de inteligencia artificial (IA) y de sistemas para intercambiar información con otros dispositivos (IoT), permitiendo que los robots inteligentes realicen actividades más complejas, además de dotarles la capacidad de una mayor rapidez y precisión al momento de realizar dichas actividades. La implementación de estos avances tecnológicos hace que una industria tradicional se convierta en una industria 4.0 (Beetrack, 2022).

La Automatización y Robótica Industrial se ha empleado hace algunos años en el sector logístico, es decir en las operaciones que hacen posible la entrega de un producto en las condiciones establecidas con el consumidor (tiempo, calidad, cantidad y distribución). Como se puede observar en la Figura 2, entre las principales aplicaciones de robots industriales se tienen a los brazos mecánicos automatizados en las líneas de producción para el embalaje, el paletizado y el pick and place de materiales.

**Figura 2**

*Brazo mecánico automatizado*



*Nota: Gráfico extraído de Kuka. (2022). KUKA en la industria alimenticia*

En el país varias empresas han optado por integrar esta tecnología dentro de sus procesos productivos, como se puede ver en la Figura 3, en la planta de General Motors en la ciudad de Quito, se integró un brazo robótico de la marca KUKA, con el objetivo de analizar y probar cuan resistentes son los asientos y así garantizar una buena calidad a la hora de ensamblarlos en los vehículos. Así mismo dentro de esta misma planta existen más robots que manejan todo el proceso de ensamblaje de vehículos, permitiendo a la empresa maximizar su productividad y disminuyendo el tiempo de producción. Otro gran ejemplo del uso de esta tecnología es la fabricación de tubería por parte de la empresa Mexichem Plastigama Ecuador, que incluyen a robots conectados al internet para poder regular y controlar el caudal de agua y su temperatura para garantizar la calidad de sus productos (ElUniverso, 2018).

**Figura 3**

*Brazo robótico en la planta de General Motors*



*Nota: Gráfico extraído de El Universo. (19 de agosto de 2018). La era del robot se instala a paso lento en Ecuador.*

### **Justificación e importancia**

En la actualidad los sistemas de manufactura tienen una gran demanda, por lo que ahora se necesitan sistemas con menos tiempo de fabricación, por lo que la automatización y robótica industrial es fundamental en el desarrollo del sector industrial. La necesidad de automatizar y los actuales avances tecnológicos han permitido que los robots industriales, en combinación con sensores y dispositivos de control, tengan las competencias para intervenir en gran parte de los procesos de manufactura aportando una gran flexibilidad, además de ayudar a mejorar la eficiencia, aumentar la productividad y el ahorro económico de las industrias. Convirtiendo así, a la robótica como el principal impulsor de competitividad y flexibilidad en las industrias (Hernández & Vizán, 2015).

Muchas industrias de hoy en día, cuentan con procesos de producción en los cuales el producto debe pasar por varias etapas antes de su comercialización, dentro de este proceso existen una infinidad de tareas que pueden resultar peligrosas, y que demandan un gran esfuerzo físico, o que la velocidad y precisión que puede ofrecer una máquina, el ser humano no la pueda conseguir. Es aquí donde la Automatización y Robótica Industrial nos brinda su ayuda para poder alcanzar nuevos retos y afrontar nuevas dificultades.

En resumen, el presente proyecto resuelve las necesidades de las industrias actuales ayudando a disminuir tiempos de ejecución de tareas, mejorar la calidad de los procesos, reducir costes y aumentar la productividad. Logrando así que las empresas sean más competitivas, además de tener una mayor participación en el mercado, estabilidad, mayor rentabilidad, y crecimiento a largo plazo.

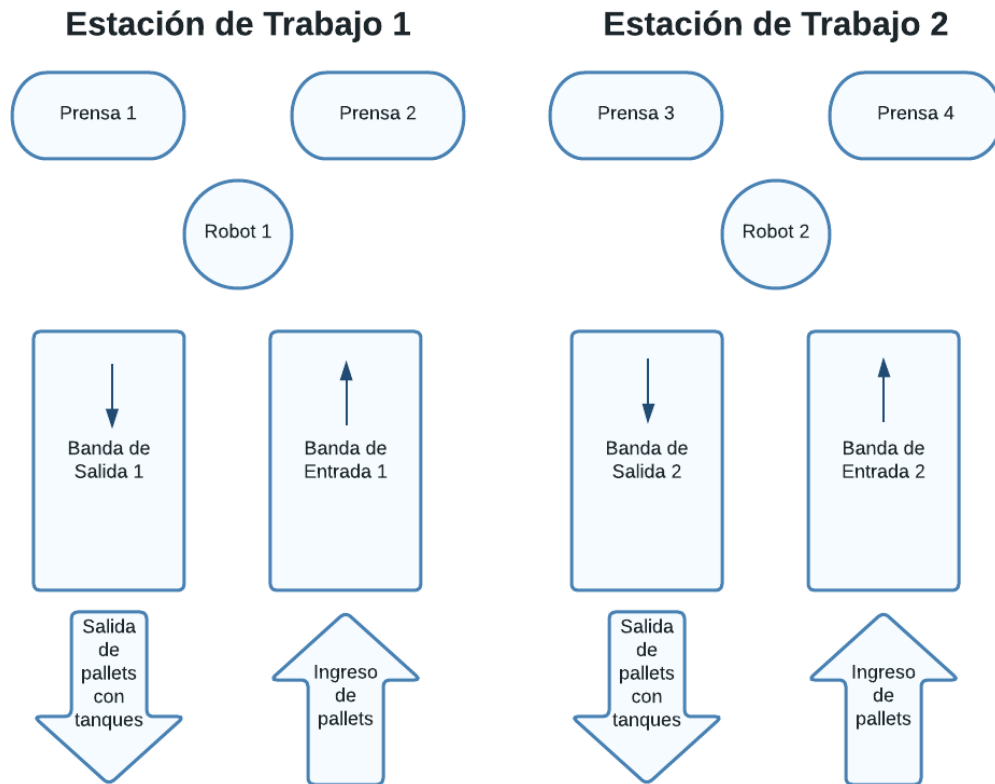
### **Alcance del Proyecto**

En el presente proyecto se pretende desarrollar una ingeniería de concepto, básica y de detalle para la implementación de una célula robotizada destinada al manejo y transporte de tanques cerámicos de inodoros, según los requerimientos acordados con la empresa auspiciante; cómo se puede ver en la Figura 4, esta célula estará constituida referencialmente por dos estaciones de trabajo, cada estación consta de dos prensas hidráulicas encargadas de la elaboración de los tanques, es decir contienen los moldes de los tanques cerámicos a fabricar, además se tiene una banda transportadora de entrada destinada al ingreso de los pallets y una banda transportadora de salida para los tanques cerámicos.



Figura 4

*Distribución de la célula robotizada*

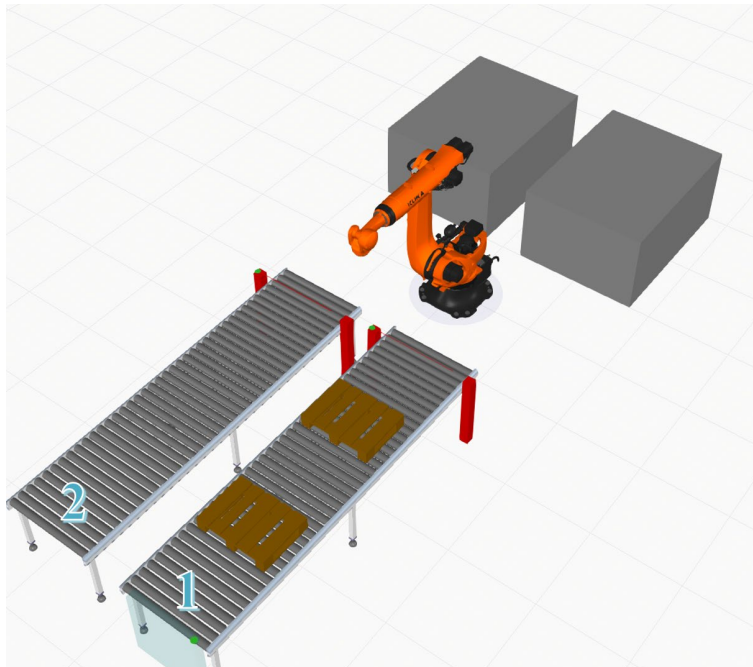


En la Figura 5 se tiene un esquema de distribución del proceso referente a una estación de trabajo en donde, la banda transportadora 1, permitirá que los pallets ingresen hasta que el sensor de presencia lo detecte, una vez que el pallet se encuentre al final, se detendrá la banda transportadora, y se esperará que el brazo robotizado se dirija a tomar este pallet, una vez que se tome el pallet esperará a que una de las dos prensa hidráulicas indique que ya terminó el proceso de elaboración de los tanques, según la prensa que haya terminado el proceso, el brazo robotizado se acercará e ingresará dentro de la prensa, esperará que la prensa suelte los tanques en el pallet para que el robot salga y se indique a la prensa que puede comenzar nuevamente con otro proceso de elaboración, una vez afuera el robot se dirigirá hacia la banda transportadora 2, para dejar allí el pallet con los tanques finalizando el proceso, cada vez que el sensor de presencia de la banda de salida detecte que existe un pallet con

tanques, se accionará la banda por un lapso de tiempo permitiendo entregar los tanques elaborados paletizados para su despacho.

### Figura 5

*Esquema de distribución del proceso*



Todo el proceso estará comandado por un controlador lógico programable (PLC), a donde llegarán todas las señales de sensores y actuadores de las bandas transportadoras, así como también las señales enviadas y requeridas tanto por los robots como por las prensas.

Se desarrollará la programación del PLC, así como también el algoritmo que contempla los movimientos y recorridos de los robots, para llevar a cabo el proceso antes mencionado. Se elaborarán los planos tanto eléctricos como de construcción para el tablero de fuerza y control, además se diseñará un HMI para poder tener información sobre el proceso. Y finalmente se entregará una simulación de la célula robotizada en el software Kuka Sim Pro dotado por la empresa auspiciante.

## **Objetivos**

### ***Objetivo general***

Desarrollar la ingeniería de concepto, básica y de detalle para la implementación de una célula robotizada destinada al manejo y transporte de tanques cerámicos de inodoros.

### ***Objetivos Específicos***

Investigar acerca de la automatización y robotiza industrial para procesos de paletizado.

Desarrollar la ingeniera conceptual para analizar y definir la solución más adecuada al problema planteado.

Desarrollar la ingeniería básica y de detalle mediante el diseño de planos eléctricos, diagramas, programación y estudios apropiados que permitan implementar una célula robotizada para un proceso de paletizado.

Realizar la simulación de la célula robotizada mediante el software Kuka Sim Pro para visualizar su funcionamiento.

## Capítulo II

### Fundamentación Teórica

#### **Célula robotizada en la industria**

Una célula robotizada o celda robótica es un conjunto de máquinas organizadas para actuar sobre una serie de procesos productivos, de forma versátil, flexible y segura; en donde el componente primordial es el robot o brazo robótico. Está formada por uno o más sistemas robóticos, incluyendo la maquinaria y el equipo auxiliar, el espacio de seguridad y las medidas de protección (Navarro, 2021).

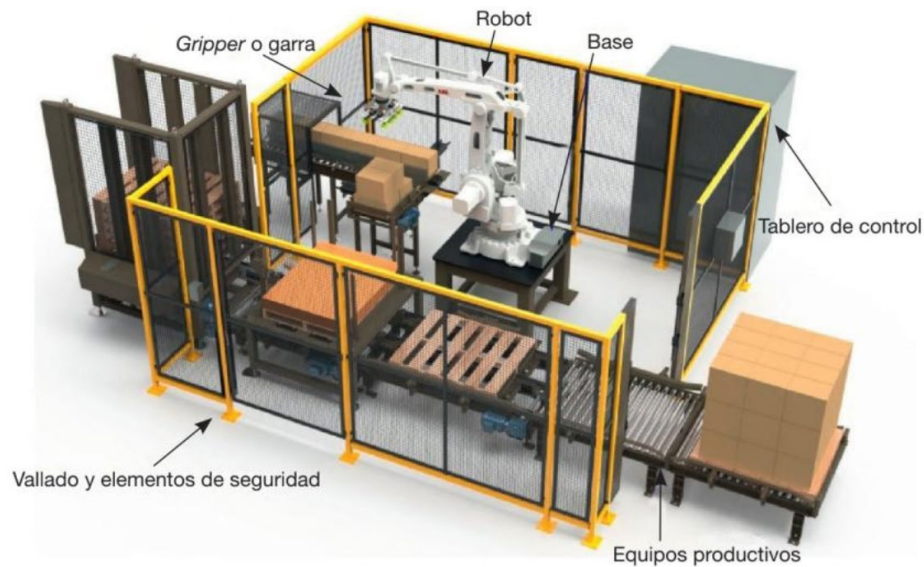
Dentro de un proceso industrial, una célula robótica puede optimizar, simplificar y realizar acciones repetitivas de forma constante, sin alterar la calidad. Estos sistemas se caracterizan por un alto grado de autonomía, permitiendo ahorrar muchos costos que pueden producir las limitaciones humanas. Además de ser sistemas autónomos, las células robotizadas son flexibles, es decir que cuando se presente un reajuste o modificación en el proceso de producción, simplemente será necesario reprogramar el robot, sin realizar grandes cambios estructurales.

#### ***Elementos de una célula robotizada***

Básicamente una célula robotizada se conforma de los siguientes elementos:

- Robot o brazo robótico.
- Elemento final de trabajo o Gripper.
- Base del robot.
- Tablero de control.
- Vallado y elementos de seguridad.
- Equipos complementarios con los que interactúa el robot (Navarro, 2021).

En la Figura 6, se muestra una célula robotizada con sus diferentes componentes.

**Figura 6***Componentes de una célula robotizada*

*Nota:* Gráfico extraído de Navarro, A. (2021). *Robot Industrial Manual de Instalación*. Madrid, España: Ediciones Paranifo, SA.

***Consideraciones para el diseño de una célula robotizada***

Para evitar cualquier tipo de inconveniente a corto o largo plazo en una célula robotizada, se propone tener en cuenta las siguientes consideraciones:

- Selección del robot.

Es un error, pensar que al adquirir un robot se puede instalar en cualquier sitio y para cualquier aplicación. Pero antes de adquirirlo se debe considerar algunos parámetros como son capacidad de carga, exactitud, alcance, etc. Así se evita realizar gastos innecesarios que repercuten en pérdidas económicas.

- Elección de la garra o elemento final de trabajo.

Al no considerar una garra adecuada para el robot, se puede generar averías en el mismo, por ejemplo, si se coloca una garra muy pesada esto puede generar fallos constantes en los ejes.

- Diseño de la base del robot.

Es necesario hacer un estudio y diseño correcto tanto para base del robot, así como también para el anclaje del mismo, ya que una incorrecta fijación del robot puede provocar accidentes.

- Instalación de los elementos de protección y seguridad.

Si no se dispone de los componentes de protección y seguridad necesarios, el robot puede causar accidentes durante su operación, lo que origina pérdidas materiales o algo peor, pérdidas humanas.

- Programación del robot.

Al momento de programar los movimientos del robot se debe evitar realizar momentos bruscos, lo que podría generar daños en la estructura de la base del robot.

- Condiciones del ambiente de trabajo

El ambiente de trabajo se refiere a todas las condiciones físicas (temperatura, humedad, presión, etc.) a las que estaría expuesto el robot, es por ello que es importante considerar el material del que está hecho el robot como, por ejemplo: acero inoxidable, acero de fundición, plástico.

## Procesos de paletizado

El proceso de paletizado, es la actividad que consiste en colocar, de manera ordenada, la mercancía sobre un pallet, para agruparlas y formar una única unidad, haciendo más fácil su manipulación, transporte y almacenaje. El pallet, es una plataforma horizontal generalmente de madera, que sirve como base para recibir mercancía y soportar peso, como se muestra en la Figura 7. Esta base es manipulada por una maquinaria capaz de levantarla y moverla (Chavez, 2022).

### Figura 7

*Pallet de madera*



### ***Beneficios del proceso de paletizado***

La paletización conlleva los siguientes beneficios:

- El transporte de la mercancía es más fácil.

Con este proceso se puede realizar movimientos continuos, tareas repetitivas en donde se manejan cargas muy pesadas. Así se evitan interrupciones por el cansancio físico que afecta a los trabajadores.

- Reducción de gastos.

Este proceso puede funcionar las 24 horas del día, casi no necesita de iluminación, reduciendo los gastos de iluminación. Además, hay que considerar que se reduce el número de personas, que se encargan del monitoreo de varias máquinas que operan al mismo tiempo.

- Aumenta la seguridad al transportar la mercancía.

Este proceso asegura el producto en su transporte, gracias a la reducción de movimientos durante la manipulación, garantizando que no se rompa o sufra algún tipo de daño.

- Incrementa la productividad.

Este proceso puede funcionar a un ritmo constante, en conjunto con el resto del proceso de producción sin interrupciones. Además, es posible manejar varios objetos al mismo tiempo, lo que refleja un incremento en la velocidad de producción.

- Optimización del espacio disponible en almacén.

El proceso requiere menos espacio para realizar una operación completa, además tienen la versatilidad de trabajar en espacios reducidos, permitiendo disponer de espacio valioso en las áreas de producción.

- Mejor calidad de los productos terminados.

Este proceso elimina totalmente todo tipo de problema que sea provocado por fatiga o distracción, que generalmente son los causantes de la baja calidad del producto terminado.

- Facilidad de manejo.

Estos procesos cuentan con una interfaz intuitiva, que con una breve capacitación permite a los operarios configurar los parámetros del proceso, sin la necesidad de conocimientos avanzados.



## ***Aplicaciones***

Entre las principales aplicaciones de este proceso se puede encontrar:

- Paletizado automático de cajas en línea de producción de botellas.
- Línea automática de formación y paletizado de cajas.
- Paletizado para la industria cerámica.
- Paletizado de cajas de frutas, verduras y hortalizas.
- Línea de encajado y paletización para azúcar.

## **Automatización y robótica industrial para procesos de paletizado**

### ***Automatización Industrial***

La automatización industrial consiste en el uso de tecnologías para el control y el monitoreo de procesos industriales, elementos, dispositivos o máquinas, lo cuales, por regla general utilizan funciones repetitivas cuyo propósito es el funcionamiento automático que reduce al máximo la intervención humana. Exige entornos estructurados y, con una adecuada selección de componentes y maquinaria, ofrece óptima productividad (Torres, 2021).

### ***Robótica Industrial***

La Robótica industrial es una manipulación multifuncional, controlada automáticamente y reprogramable en tres o más ejes; el dispositivo puede estar fijo o móvil en el entorno operativo. Con base en las innovaciones tecnológicas y el sistema de redes, ofrece autonomía de decisión y con ello, los robots pueden realizar tareas complejas y variadas. Este ámbito, por lo tanto, implica la capacidad de aprendizaje gracias a algoritmos de inteligencia artificial (Torres, 2021).

### ***Relación entre la Automatización y Robótica Industrial***

Es primordial entender que la automatización y la robótica, son disciplinas muy cercanas, los robots basan sus principios en la automatización industrial. La automatización nace de la constante evolución y requerimientos industriales, en el siglo XIX (Revolución Industrial), mientras que la robótica surge en el siglo XX para complementarse a la automatización, aportando como eje principal cierto grado de inteligencia a los procesos. Al hablar de automatización dentro de la industria, nos referimos a sistemas mecánicos, electrónicos e informáticos; que son los mismos que dan paso al descubrimiento del robot que conocemos en la actualidad. El robot llega a formar parte del progresivo desarrollo de la automatización industrial, incorporándose a las cadenas de producción en 1938, y desde ese momento es muy complejo establecer el límite entre la robótica y la automatización. Lo primordial es que, con el avance en las técnicas de control por computadora, se ha contribuido a la automatización de los procesos de producción en serie ya sea en pequeña, mediana o gran escala (Torres, 2021).

### ***Tipos de paletizados***

Hoy en día existen diferentes tipos de procesos de paletización automáticos entre los que se tiene: paletizados con robots industriales, paletizados con robots colaborativos, paletizados con robots móviles, paletizados con robots cartesianos; los cuales permiten almacenar y transportar cualquier tipo de producto en pallets, siendo la mejor opción la integración de robots que, gracias a su rapidez, versatilidad y flexibilidad ante las nuevas necesidades de la industria, predominan sobre el resto de sistemas automáticos. Sin embargo, para integrar un robot dentro del proceso de paletizado, se requiere un análisis íntegro de las necesidades de producción, para decidir cuál es el robot adecuado (Revista de Robots, 2021).

Además, se debe considerar las características del producto (peso, tamaño), el alcance que requiere el brazo robótico, y la frecuencia de cada ciclo de trabajo, las condiciones ambientales de operación y la infraestructura de la locación.

### ***Paletizados con robots industriales***

Los robots industriales tradicionales ofrecen un largo alcance de forma vertical y horizontal, tiene la capacidad de manejar grandes cargas, la velocidad de trabajo es alta, deben tener una valla de seguridad para garantizar la integridad de los trabajadores. Este tipo de robot ofrece una respuesta a todas las necesidades productivas, permitiendo integrar diferentes efectores finales sin tener la necesidad de paralizar el proceso de producción. En la Figura 8 se muestra un ejemplo.

### **Figura 8**

#### ***Paletizado con robot industrial***



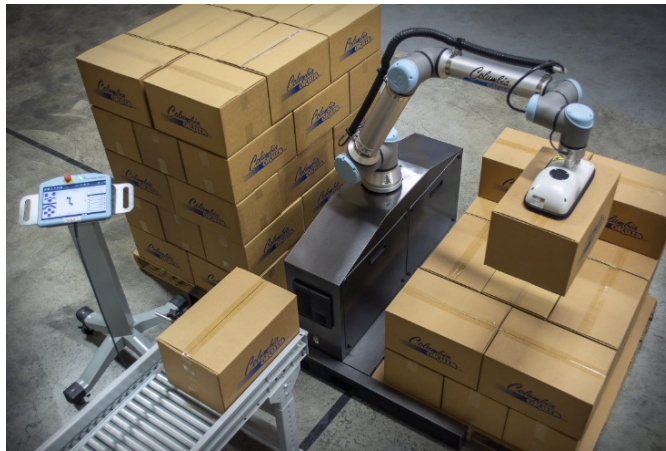
*Nota:* Gráfico extraído de EDS Robotics. (13 de noviembre de 2022). *Paletización y despaletización: conceptos básicos y robots.*

### ***Paletizados con robots colaborativos***

Los robots colaborativos (cobots) ofrecen una gran flexibilidad para cualquier tipo de proceso y requieren de una baja inversión, por ello se han convertido en una de las mejores alternativas tanto para las pequeñas como para las grandes empresas. La mejora más importante que presenta este robot es un séptimo eje, permitiéndole llegar a alturas superiores a los 2 metros de forma vertical, libre desplazamiento en forma horizontal para poder atender a dos o más entradas de material. En la Figura 9 se muestra un ejemplo.

### **Figura 9**

#### *Paletizado con robots colaborativos*



*Nota:* Gráfico extraído de Sinterpack Róbitica Colaborativa. (2022). *Célula robotizada con robot colaborativo CCPS.*

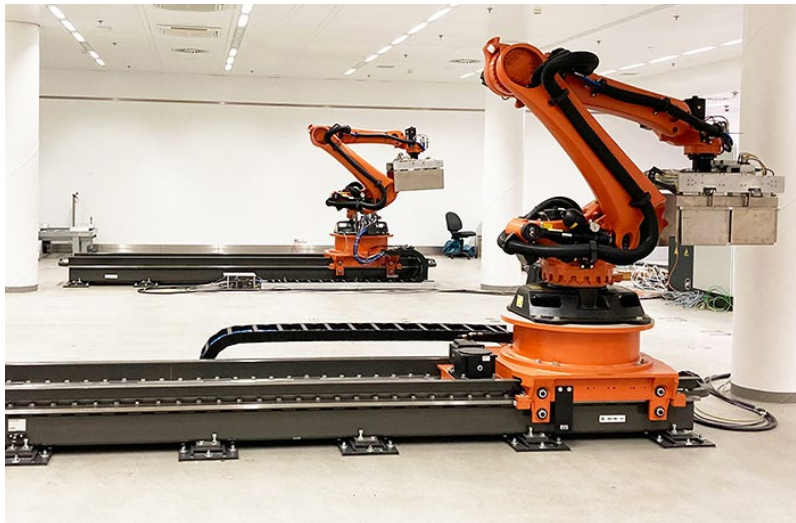
### ***Paletizados con robots móviles***

Los robots móviles se caracterizan por tener un eje adicional que les permiten desplazarse sobre una línea recta logrando así paletizar dos líneas de producción de manera simultánea, lo que supone un

ahorro en tiempo y coste, además de dotar a la empresa un sistema flexible. En la Figura 10 se muestra un ejemplo.

### **Figura 10**

#### *Paletizados con robots móviles*



*Nota:* Gráfico extraído de Kuka. (2022). *Robots Industriales Kuka*. Alemania

#### ***Paletizados con robots cartesianos***

Los robots cartesianos se destacan ya que manejan velocidades más altas y permiten tener un paletizado tanto en horizontal como vertical, pero requieren de una gran inversión, son menos flexibles que los robots industriales y necesitan un gran espacio de trabajo complicando su integración en una fábrica. En la Figura 11 se muestra un ejemplo.

**Figura 11**

*Paletizado con robot cartesiano*



*Nota: Gráfico extraído de Automatizar.es. (7 de septiembre de 2020). Robot Cartesiano.*

### **Robots industriales KUKA**

KUKA es una de las principales empresas internacionales que ofrece soluciones de automatización basadas en robots inteligentes, inició sus operaciones en 1898 en la ciudad de Augsburg, Alemania, sus fundadores fueron Johann Josef Keller y Jakob Knappich quienes en principio se centraron en el alumbrado público y doméstico. El nombre de la marca KUKA se origina como la abreviatura del antiguo nombre de la empresa "Keller und Knappich Augsburg". Hoy en día KUKA cuenta con varias agencias en todo el mundo, ofreciendo una amplia red de robots con distintas capacidades de carga y alcance, entre sus productos también incluyen instalaciones de celdas completamente automatizadas que dan solución a las nuevas necesidades de la industria (MideaGroup, 2022).

### ***Historia de la empresa***

Con el pasar de los años la empresa ha ido evolucionando, innovándose y ajustándose a las necesidades de la industria, que le ha permitido mantenerse como una de las empresas líderes a nivel

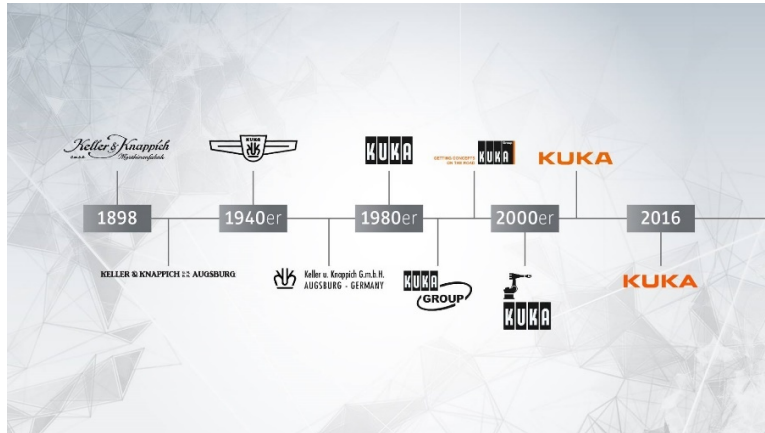
mundial. A continuación, se detalla las innovaciones más relevantes a lo largo de los años desde sus inicios.

- En 1898 nace como una planta de gas de acetileno.
- En 1905 amplía su producción gracias a la soldadura autógena.
- En 1939 construye el primer equipo de soldadura por puntos.
- En 1956 lanza al mercado el primer equipo de soldadura automática.
- En 1966 innova en la soldadura: la soldadura por fricción.
- En 1971 construye para Daimler-Benz la primera línea de transferencia de soldadura operada por robots.
- En 1973 crea el primer robot industrial con seis ejes accionado por un motor eléctrico.
- En 1996 crea el control de robots basado en PC.
- En 2001 crea robots para la medicina.
- En 2007 crea el robot industrial de seis ejes más fuerte del mundo.
- En 2013 crea el primer robot sensitivo para la colaboración humano-robot.
- En la actualidad es uno de los principales proveedores mundiales de soluciones de automatización inteligente para Industria 4.0.

La modernidad en el desarrollo de su identidad, también se ha reflejado con el pasar de los años, como se muestra en la Figura 12, una serie de cambios desde sus inicios, hasta la actualidad, que es como la reconocemos.

**Figura 12**

*El desarrollo del logo de KUKA dura desde 1898 hasta la actualidad*



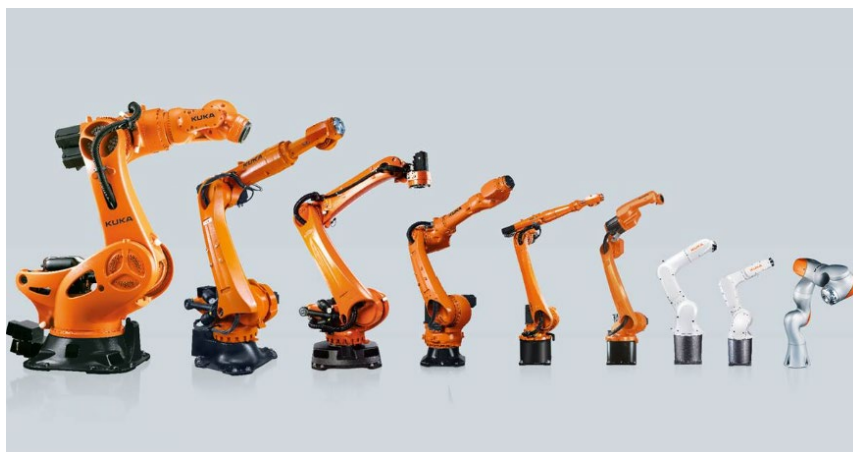
*Nota: Gráfico extraído de Kuka. (2022). La Historia de KUKA. Alemania*

### **Modelos de robots industriales**

Existe una gama muy amplia de robots industriales, como se muestra en la Figura 13. Hay dos factores determinantes dentro de los robots industriales que son: el alcance y la capacidad de carga.

**Figura 13**

*Robots industriales Kuka*





*Nota: Gráfico extraído de Kuka. (2022). Robots Industriales Kuka. Alemania*










En la tabla 1, se muestra los modelos comerciales que ofrece la marca con respectivas características.

**Tabla 1**

*Robots industriales comerciales*

<b>Modelo</b>	<b>Capacidad de carga (Kg)</b>	<b>Alcance máximo (mm)</b>	<b>Precisión (mm)</b>	<b>Número de ejes</b>	<b>Imagen</b>
<b>KR AGILUS</b>	6 - 11	706 - 1101	+/- 0,02	6	
<b>KR CYBERTECH</b>	8 - 22	1612 - 2101	+/- 0,04	6	
<b>KR IONTEC</b>	20 - 70	2101 - 3101	+/- 0,05	6	

<b>Modelo</b>	<b>Capacidad de carga (Kg)</b>	<b>Alcance máximo (mm)</b>	<b>Precisión (mm)</b>	<b>Número de ejes</b>	<b>Imagen</b>
<b>KR 40</b>	40	2091	+/- 0,05	4	
<b>KR 150</b>	120 - 300	1573 - 3904	+/- 0,05	6	
<b>KR 300</b>	240 - 360	2826 - 3326	+/- 0,08	6	
<b>KR 470</b>	470	3150	+/- 0,08	5	

Modelo	Capacidad de carga (Kg)	Alcance máximo (mm)	Precisión (mm)	Número de ejes	Imagen
<b>KR 500</b>	340 - 500	2485 - 3326	+/- 0,08	6	
<b>KR 600</b>	420 – 600	2826 – 3326	+/- 0,08	6	
<b>KR 1000</b>	750 - 1300	3202 - 3601	+/- 0,1	6	

*Nota:* Datos extraídos de Gráfico extraído de Kuka. (2022). *Robots Industriales Kuka*. Alemania

### ***Robots Kuka en el Ecuador***

Dentro de país, Greppo Energy S.A es una de las empresas más relevantes, que ofrece soluciones de automatización con robots de la marca Kuka, además cuentan con una amplia gama de modelos de robots. Esta empresa ha desarrollado varios proyectos en el país, desde robots de carga ligera, soldadura, metalizado, pintura y hasta los robots para las tareas más pesadas como paletizado, y manipulación de grandes cargas. A continuación, se muestra los proyectos más destacados:

- Sistema robotizado para pruebas en los asientos de vehículos, para la empresa de General Motors, mostrado en la Figura 14.

**Figura 14**

*Sistema robotizado para pruebas en los asientos de vehículos.*



*Nota: Gráfico extraído de Greepo Energy S.A. (2022). Proyectos desarrollados.*

- Sistema robotizado para la recuperación de turbinas generadoras de energía eléctrica, en la estación de Agoyan, mostrado en la Figura 15.

**Figura 15**

*Sistema robotizado para la recuperación de turbinas.*



*Nota: Gráfico extraído de Greepo Energy S.A. (2022). Proyectos desarrollados.*

- Automatización del sistema de lavado de moldes de neumáticos, con un brazo robótico y tecnología de hielo seco, para la empresa Continental Tires Andina, mostrado en la Figura 16.

**Figura 16**

*Automatización del sistema de lavado de moldes de neumáticos.*

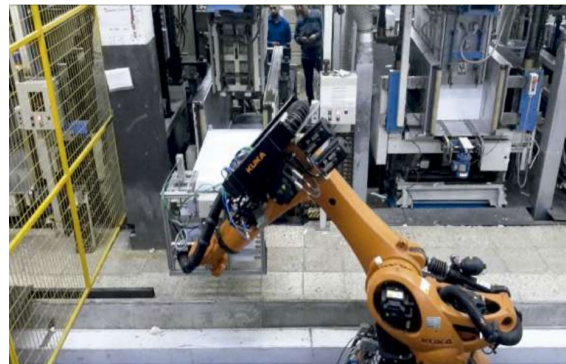


*Nota: Gráfico extraído de Greepo Energy S.A. (2022). Proyectos desarrollados.*

- Sistema de alimentación para gabinetes de refrigeradoras, para la empresa Indurama, mostrado en la Figura 17.

**Figura 17**

*Sistema de alimentación para gabinetes de refrigeradoras.*



*Nota: Gráfico extraído de Greepo Energy S.A. (2022). Proyectos desarrollados.*

- Reprogramación de la línea de paletizado Gatorade, para la empresa Tesalia Spring Company, mostrado en la Figura 18.

### Figura 18

*Reprogramación de la línea de paletizado Gatorade.*



*Nota: Gráfico extraído de Greepo Energy S.A. (2022). Proyectos desarrollados.*

- Sistema de paletizado automático de 8 líneas, para la empresa Unilever, mostrado en la Figura 19.

### Figura 19

*Sistema de paletizado automático de 8 líneas.*



*Nota: Gráfico extraído de Greepo Energy S.A. (2022). Proyectos desarrollados.*

## Capítulo III

### Ingeniería de concepto, básica y de detalle

#### Ingeniería de concepto

La ingeniería de concepto tiene como objetivo primordial determinar la viabilidad técnica y económica del proyecto, en esta fase se detalla los requerimientos del usuario, las principales características del proyecto y se evalúan las diferentes alternativas de solución.

#### *Descripción del proceso de fabricación*

El proceso de fabricación de los tanques cerámicos de inodoros conlleva varias etapas antes de su comercialización, estas son:

- Preparación de la materia prima

Para esto se utiliza algunos minerales como la arcilla, el caolín, el fedelpasto los cuales son molidos para luego ser mezclados con agua, a esta mezcla de materiales se le denomina “barbotina”.

- Moldeado de piezas

Dentro de una prensa los moldes de los tanques de inodoros se llenan con la mezcla de barbotina, se prensan y son paletizados de forma manual, para ser transportados hasta un operador quien se encarga de los acabados finales y realiza un control de calidad.

- Esmaltado

Luego de que las piezas reposaran a temperatura ambiente por un lapso de tiempo, se les aplica una capa de esmalte para evitar que las piezas sufran cualquier tipo de fisura.

- Horneado

Las piezas esmaltadas se exponen a altas temperaturas (50 – 1200 °C) por un largo periodo de tiempo (entre 8 y 12 horas), permitiendo que las piezas alcancen el brillo y firmeza deseada. Para finalmente ser empacadas y comercializadas.

### ***Requerimientos del proceso***

En el proceso de moldeado, al finalizar el prensado, las piezas de los inodoros se colocan en pallets, para que los operadores mediante un montacarga retiren y transporten los pallets, es decir realizan un paletizado manual. En este proceso hay dos estaciones de producción idénticas, cada una dispone de dos prensas, una banda transportadora para el ingreso de los pallets vacíos y otra banda transportadora para la salida de los pallets cargados. Los operadores usando el montacargas, primero toman un pallet vacío de la banda de ingreso, esperan que cualquiera de las dos prensas termine su proceso, recogen las piezas de los inodoros en el pallet y colocan los pallets en la banda transportadora de salida.

Este proyecto presenta el diseño para la implementación de un paletizado automático, con la finalidad de mejorar la productividad con tiempos de producción más rápidos, reducir los tiempos muertos, mejorar la precisión del proceso minimizando los errores. Entre los aspectos más importantes a considerar tenemos:

- Cada prensa elabora 4 tanques de forma simultánea, por ello es necesario considerar que el proceso requiere una capacidad de carga elevada (80 Kg aproximadamente).
- Por la disposición de los componentes (prensas y bandas transportadoras), el proceso de paletizado es de corto alcance.
- Es importante considerar que el espacio disponible para el proceso debe ser optimizado.



- El tiempo de implementación es otro requerimiento fundamental, para evitar una extensa paralización en la producción.
- El proceso debe tener la capacidad de paletizar dos prensas de forma simultánea, ya que están sincronizadas en pares.
- La disposición de los equipos debe ayudar a mejorar la producción, entonces el proceso debe tener la capacidad de paletizar dos prensas de forma simultánea.

En la Tabla 2, se presenta de manera resumida los requerimientos del proceso, los cuales serán considerados para la selección correcta del robot paletizador.

**Tabla 2**

*Requerimientos del proceso*

Requerimientos			
Área de trabajo	Capacidad de carga útil	Tiempo de implementación	Optimización de espacio
Corto alcance	Gran capacidad de carga	Corto tiempo de implementación	Buena optimización de espacio

### ***Propuestas de automatización***

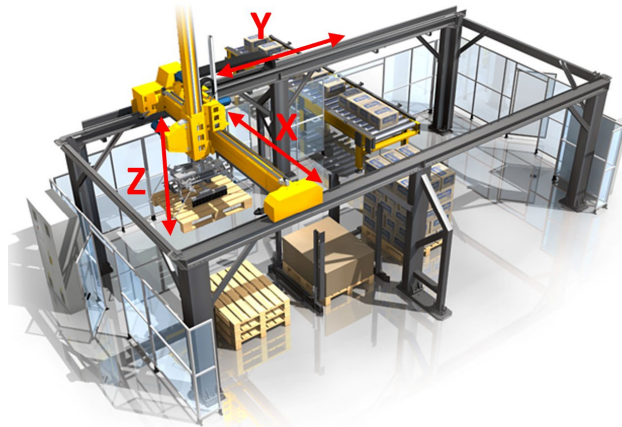
En función de los requerimientos anteriores, es necesario presentar las características, ventajas y desventajas de los distintos tipos de robots industriales para el proceso de paletizado.

- Paletizado con robot cartesiano

Entre sus principales características tenemos que se posicionan mediante 3 articulaciones lineales, es decir realizan movimientos perpendiculares a partir de los 3 ejes cartesianos X, Y y Z. Además, posee una velocidad alta de paletizado mucho mayor que los robots, su capacidad de carga es alta, su construcción es modular lo que facilita su instalación, puede manipular distintos productos (sacos, bidones, latas, cajas) y el costo de adquisición es bajo. Por lo tanto, es una solución económica para la industria, ya que puede realizar tareas de paletizado de manera eficaz y barata. Por otro lado, como se puede observar en la Figura 20, se debe considerar que se requiere un gran espacio para la instalación del mismo.

**Figura 20**

*Ejes del robot cartesiano*



*Nota:* Gráfico extraído de Robotec & Packing. (2022). *Paletizador cartesiano RPC500.*

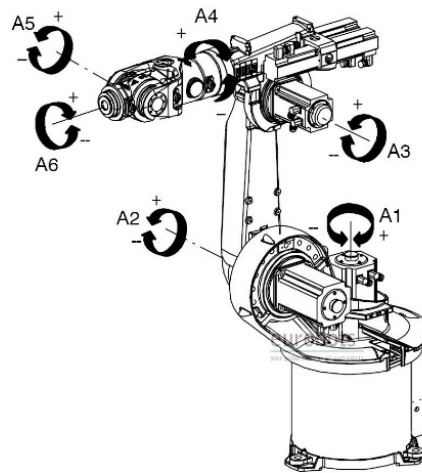
- Paletizado con manipulador robótico industrial

Estos basan su principio en el brazo humano, poseen ejes que determinan la libertad de movimiento. Como se puede ver en la Figura 21, lo más habitual son 4 o 6 ejes, necesarios para poder inclinar o girar el producto. Además, posee una estructura flexible que permite alcanzar

cualquier posición y orientación dentro de un área de trabajo, ocupan menos espacio que los robots cartesianos, la capacidad de carga es similar al del robot cartesiano, la velocidad de paletización es variable, pudiéndose adaptar a las necesidades del cliente.

**Figura 21**

*Ejes de un robot industrial*



*Nota:* Gráfico extraído de Kuka. (2022). *Robots Industriales Kuka*.

- Paletizado con robot colaborativo

Como se puede ver en la Figura 22, se caracterizan por ser capaces de interactuar con su entorno, es decir pueden trabajar con personas en el mismo espacio, sin necesidad de barrera de seguridad. Esto es posible gracias a que están equipados con mecanismos de seguridad basado en el control de fuerza y sistemas anticolidión, coordinando sus movimientos con los operadores y evitando los accidentes. Su principal ventaja frente a los otros robots, es su bajo costo de implantación y puesta en marcha, además requirieren un espacio reducido para funcionar. El problema de estos robots es su baja carga útil y menor velocidad de funcionamiento frente a otros robots.

**Figura 22***Robot colaborativo*

*Nota:* Gráfico extraído de Sinterpack Róbitica Colaborativa. (2022). *Célula robotizada con robot colaborativo CCPS.*

**Cuadro comparativo**

Una vez presentado las distintas ventajas y desventajas de cada uno de los robots industriales, es necesario realizar un cuadro comparativo, para la selección correcta del robot paletizador, en base a los requerimientos del proceso, que se muestra en la Tabla 3.

**Tabla 3**

Cuadro Comparativo

Modelo de robot	Requerimientos			Buena optimización de espacio
	Corto alcance en el área de trabajo	Gran capacidad de carga	Corto tiempo de implementación	
<b>Cartesiano</b>	✓	✓	-	-
<b>Manipulador</b>	✓	✓	✓	✓
<b>Colaborativo</b>	✓	-	✓	✓

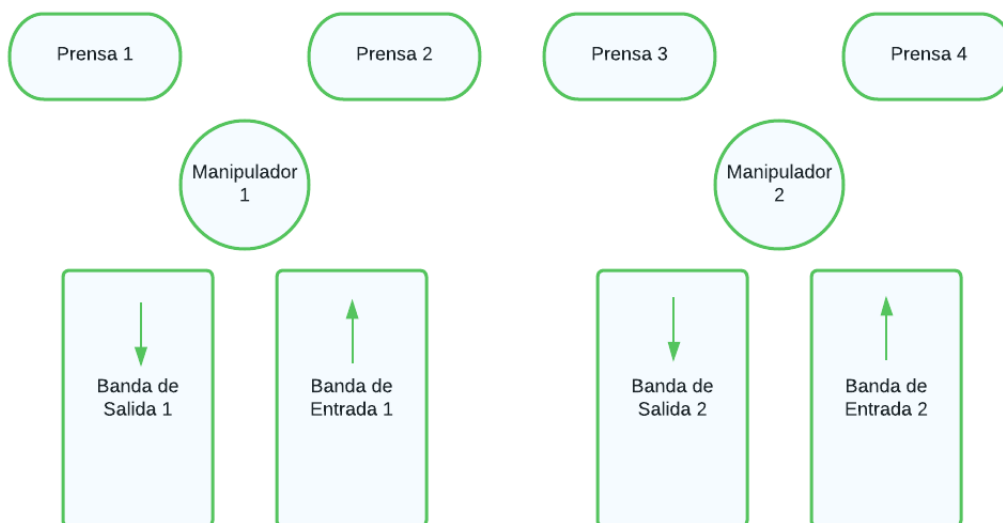
Luego de realizar la comparación, se determina que la opción que cumple con los requerimientos del proceso es la implementación del paletizado con manipulador robótico industrial, porque este robot tiene una alta capacidad de carga útil, el tiempo requerido para su implementación es corto debido a que tiene una estructura compacta, requiere de poco espacio para su implementación y a pesar que el costo de implementación es elevado, no es un factor fundamental para el proceso.

### ***Disposición de equipos***

Se puede considerar utilizar un solo manipulador robótico para todo el proceso, pero un único brazo debe paletizar a las 4 prensas, además que dos prensas trabajan de forma simultánea y no se va a cumplir con la mejorar de productividad. Entonces se recomienda implementar dos manipuladores robóticos con la finalidad de mejorar la productividad, considerando la disposición de los mismos mostrada en la Figura 23.

**Figura 23**

### ***Disposición de equipos***



## Ingeniería básica

La ingeniería básica define los lineamientos necesarios para la implementación del proyecto, es decir se realiza una ingeniería preliminar de los componentes, así como también una lista de cantidades requeridas.

### ***Manipulador robótico industrial***

Para la selección del modelo del robot, hay que centrarse en la capacidad de carga (Kg) requerida en el proceso de paletizado, entonces de acuerdo a la Tabla 1, el modelo adecuado para el proceso es el robot KR150, el mismo que está diseñado para manejar carga pesada (120-300 Kg). En la Figura 24, se puede apreciar al robot con sus 6 ejes y se detallan sus características en la Tabla 4.

### **Figura 24**

*KUKA KR150*



*Nota: Gráfico extraído de Kuka. (2022). Robots Industriales Kuka.*

**Tabla 4***Características Kuka KR 150*

<b>Modelo</b>	<b>KR 150</b>
Alcance máximo	2700 mm
Carga útil nominal	120 Kg
Carga máxima total	300 Kg
Cantidad de ejes	6
Posición de montaje	Techo, piso
Repetibilidad de posición	$\pm 0,06$ mm
Unidad de control	KR C2
Temperatura en servicio	+10 °C hasta +55 °C
Tipo de protección	IP 65
Conexión	7,3 kVA

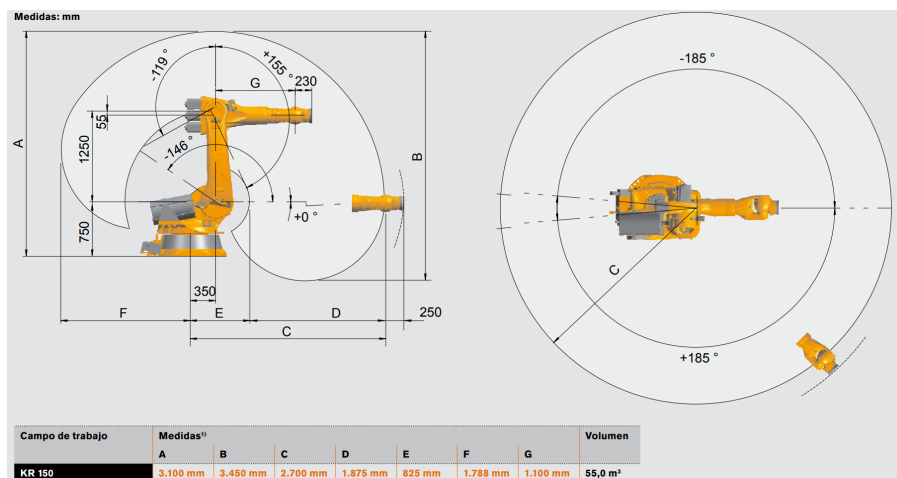
*Nota:* Datos extraídos de Kuka. (2022). *Serie 2000: Los multitalentos en el rango de cargas altas KR 150.*

## Alemania

El volumen de trabajo y el alcance de los ejes, se muestran en la Figura 25, además en la Tabla 5, se indican el rango de desplazamiento de cada eje y la velocidad máxima con su carga nominal de 120kg.

Figura 25

Volumen de trabajo y alcance de ejes



Nota: Gráfico extraído de Kuka. (2022). Serie 2000: Los multitalentos en el rango de cargas altas KR 150.

Alemania

Tabla 5

Desplazamiento de los ejes

Eje de rotación	Desplazamiento	Velocidad con 120 Kg
Eje 1 (A1)	±185°	110°/s
Eje 2 (A2)	0°/-146°	110°/s
Eje 3 (A3)	+155°/-119°	100°/s
Eje 4 (A4)	±350°	170°/s
Eje 5 (A5)	±125°	170°/s
Eje 6 (A6)	±350°	238°/s

Nota: Datos extraídos de Kuka. (2022). Serie 2000: Los multitalentos en el rango de cargas altas KR 150.

Alemania

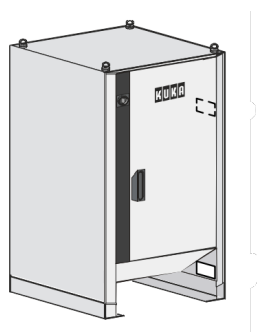
- Controlador del manipulador robótico



El controlador del robot asignado es un KRC2, el cual permite tener una mayor flexibilidad y escalabilidad, posibilitando integrarlo con aplicaciones inteligentes, además mediante este, se puede acceder al modo automático externo, el mismo que da acceso a un PLC a todo el sistema operativo de control. En la Figura 26 se muestra dicho controlador y en la Tabla 6 sus características técnicas.

### Figura 26

*Controlador KUKA KRC2*



Nota: Gráfico extraído de Kuka. (2022). *Manual de operación VKR C2*. Alemania

### Tabla 6

*Características técnicas del controlador KUKA KRC2*

Características	Especificaciones
Tensión	AC 3x400 V hasta AC 3x440 V
Frecuencia de la red	49-61 Hz
Corriente nominal	13 A
Tipo de protección	IP 54
Dimensiones (alto x ancho x prof.)	1250 X 810 x 590 mm
Temperatura ambiente	5°C a 45°C
Peso	185 Kg

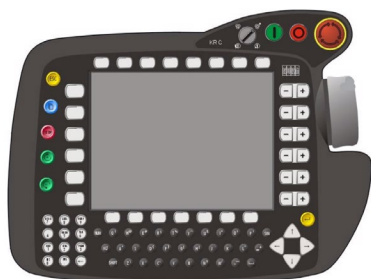
Nota: Datos extraído de Kuka. (2022). *Manual de operación VKR C2*. Alemania

- Unidad manual de programación

El KCP (KUKA Control Panel) es la unidad manual de programación que viene junto al controlador. Este contiene las funciones para el manejo y la programación del robot, además ofrece un entorno muy intuitivo brindando una experiencia confortable. En la Figura 27 se puede visualizar KCP y en la Tabla 7 sus características técnicas.

### Figura 27

*Unidad manual de programación*



Nota: Gráfico extraído de Kuka. (2022). *Manual de operación VKR C2*. Alemania

### Tabla 7

*Características técnicas del KCP*

Características	Especificaciones
Tensión de alimentación	26,8 V DC
Medidas (alto x ancho x prof.)	33x26x8 cm
Resolución pantalla	640 x 480 pixeles
Tamaño pantalla	8 pulgadas
Peso	1,4 Kg
Longitud de cable	10 m

Nota: Datos extraído de Kuka. (2022). *Manual de operación VKR C2*. Alemania

### ***Dispositivos del sistema de control***

- Controlador Lógico Programable

Para este proceso el controlador lógico programable debe contar con una alta capacidad de procesamiento y memoria, debido a que se requiere 28 entradas (ver Tabla 8) y 24 salidas digitales (ver Tabla 9). Hoy en día existe una gran variedad de PLC, siendo los más recomendables por su calidad y seguridad, los fabricados por Siemens y Allen Bradley.

**Tabla 8**

*Número de entradas del PLC*

<b>Número</b>	<b>Descripción</b>	<b>Ubicación</b>
1	Sensor de presencia fotoeléctrico	Banda de Entrada 1
2	Sensor de presencia fotoeléctrico	
3	Sensor inductivo	Banda de Salida 1
4	Pulsador NA	
5	Sensor de presencia fotoeléctrico	Banda de Entrada 2
6	Sensor de presencia fotoeléctrico	
7	Sensor inductivo	Banda de Salida 2
8	Pulsador NA	
9	Señal indicativa para el ingreso del robot	Prensa 1
10	Señal indicativa para la salida del robot	
11	Señal indicativa para el ingreso del robot	Prensa 2
12	Señal indicativa para la salida del robot	
13	Señal indicativa para el ingreso del robot	Prensa 3

Número	Descripción	Ubicación
14	Señal indicativa para la salida del robot	Prensa 3
15	Señal indicativa para el ingreso del robot	Prensa 4
16	Señal indicativa para la salida del robot	
17	Señal que indica que el robot tomó el pallet	Robot 1
18	Señal que indica que el robot dejó el pallet	
19	Señal que indica que el robot salió de la prensa 1	
20	Señal que indica que el robot está en la prensa 1	
21	Señal que indica que el robot salió de la prensa 2	
22	Señal que indica que el robot está en la prensa 2	
23	Señal que indica que el robot tomó el pallet	
24	Señal que indica que el robot dejó el pallet	
25	Señal que indica que el robot salió de la prensa 3	Robot 2
26	Señal que indica que el robot está en la prensa 3	
27	Señal que indica que el robot salió de la prensa 4	
28	Señal que indica que el robot está en la prensa 4	

**Tabla 9**

*Número de salidas del PLC*

Número	Descripción	Ubicación
1	Contactador para encendido de motor	Banda de Entrada 1
2	Contactador para encendido de motor	Banda de Salida 1
3	Contactador para encendido de motor	Banda de Entrada 2

<b>Número</b>	<b>Descripción</b>	<b>Ubicación</b>
4	Contactador para encendido de motor	Banda de Salida 2
5	Señal indicativa que el robot ya salió	Prensa 1
6	Señal indicativa que el robot ya entró	
7	Señal indicativa que el robot ya salió	Prensa 2
8	Señal indicativa que el robot ya entró	
9	Señal indicativa que el robot ya salió	Prensa 3
10	Señal indicativa que el robot ya entró	
11	Señal indicativa que el robot ya salió	Prensa 4
12	Señal indicativa que el robot ya entró	
13	Señal que indica al robot que tome el pallet	Robot 1
14	Señal que indica al robot que deje el pallet	
15	Señal que indica al robot salga de la prensa 1	
16	Señal que indica al robot entre de la prensa 1	
17	Señal que indica al robot salga de la prensa 2	
18	Señal que indica al robot entre de la prensa 2	
19	Señal que indica al robot que tome el pallet	
20	Señal que indica al robot que deje el pallet	
21	Señal que indica al robot salga de la prensa 3	Robot 2
22	Señal que indica al robot entre de la prensa 3	
23	Señal que indica al robot salga de la prensa 4	
24	Señal que indica al robot entre de la prensa 4	

Una de las opciones es el PLC de Siemens S7-1200, CPU1214C DC/DC/DC (ver Figura 28), el cual es un controlador compacto que ofrece una alta precisión y una gran capacidad de procesamiento, además que permite aumentar el número de entradas y salidas mediante módulos, adaptándose a los requerimientos del proceso. Sus características se presentan en la Tabla 10.

### Figura 28

*PLC SIMATIC S7-1200, CPU 1214C DC/DC/DC*



*Nota: Gráfico extraído de Siemens. (2022). SIMACTIC S7-1200*

### Tabla 10

*Características de CPU 1214C DC/DC/DC*

Características	Especificaciones
Tensión de alimentación	24 V DC
Corriente de consumo	500 mA
Memoria	100 KByte
Entradas digitales integradas	14 entradas (24 V DC a 4 mA)
Salidas digitales integradas	10 salidas (De 20.4 a 28.8 V DC con 0.5 A)
E/S analógicas integradas	2 entradas (Tipo tensión de 0 a 10 V)
Resolución de las entradas analógicas	15 bits

Características	Especificaciones
Tamaño de la memoria imagen de proceso	1024 bytes de entradas (I)/1024 bytes de salidas (Q)
Área de marcas (M)	8192 bytes
Número de puertos Ethernet	1 puerto
Dimensiones	100x100x75 mm
Peso	415 g

*Nota:* Datos extraídos de Siemens. (2022). *SIMACTIC S7-1200*

- Módulo de Entradas y Salidas Digitales

Debido a que el PLC modular no satisface el número requerido de entradas y salidas digitales es necesario colocar un módulo adicional, como se puede ver en la Figura 29, el módulo seleccionado es SIMATIC S7-1200, SM 1223, el cual cuenta con un total de 16 entradas y salidas digitales. Sus características se presentan en la Tabla 11.

### Figura 29

*SIMATIC S7-1200, E/S digitales SM 1223, 16 DI/16 DO*



*Nota:* Gráfico extraído de Siemens. (2022). *SIMACTIC S7-1200*

**Tabla 11**

*Características SIMATIC S7-1200, E/S digitales SM 1223, 16 DI/16 DO*

<b>Características</b>	<b>Especificaciones</b>
Tensión de alimentación	24 V DC
Entradas digitales integradas	16 entradas (24 V DC a 4 mA)
Tensión nominal de entrada	24 V
Para señal "0"	5 V DC, con 1 mA
Para señal "1"	15 V DC, a 2.5 mA
Salidas digitales integradas	16 salidas (De 20,4 a 28,8 V DC con 0,5 A)
Tensión nominal de salida	24 V
Para señal "0", máx.	0,1 V DC
Para señal "1" min.	20 V DC
Intensidad de salida	0,5 A
Dimensiones	70x100x75 mm
Peso	310 g

*Nota: Datos extraídos de Siemens. (2022). SIMATIC S7-1200*

- HMI

El propósito del HMI es mostrar la información operativa en tiempo real y de forma comprensible, ayudando a monitorizar todo el proceso. Como se puede ver en la Figura 30, la HMI seleccionada es de la marca Siemens modelo KTP400 Basic. Sus características se presentan en la Tabla 12.



**Figura 30***SIMATIC HMI, KTP400 Basic*

*Nota:* Gráfico extraído de Siemens. (2022). *SIMATIC HMI KTP400*

**Tabla 12***Características de SIMATIC HMI, KTP400 Basic*

<b>Características</b>	<b>Especificaciones</b>
Tensión nominal de alimentación	24 V DC 50/60 Hz
Intensidad nominal	125 mA
Consumo de potencia	3 W
Memoria	10 MByte
Protocolos	PROFINET Soporta protocolo para EtherNet/IP Sí MODBUS
Tipo de display	Pantalla TFT panorámica, retroiluminación LED

Características	Especificaciones
Diagonal de pantalla	4.3 pulgadas
Anchura de display	95 mm
Altura de display	53,9 mm
Resolución horizontal	480 pixel
Resolución vertical	272 pixel
Teclas de función	4
Peso	260 g
Protocolo de protección	IP 65 IP 20

*Nota:* Datos extraídos de Siemens. (2022). *SIMACTIC HMI KTP400*

- Módulo de entradas/salidas digitales

Debido a que el controlador del robot, no dispone de las entradas y salidas digitales necesarias para el proceso, requiere la integración de un módulo adicional de 8 entradas/salidas digitales. Como se puede ver en la Figura 31, el módulo seleccionado es el CompactBlock I/O 1791D de la marca Allen Bradley, con sus respectivas características mostradas en la Tabla 13.

### Figura 31

*Módulo SIMATIC 200SP*



*Nota:* Gráfico extraído de Siemens. (2022). *SIMACTIC HMI 200SP*

**Tabla 13***Características Módulo SIMATIC 200SP*

Características	Especificaciones
Tensión de alimentación	10-30 V DC
Comunicación	DeviceNet
Número de entradas	8
Número de salidas	8
Dimensiones (alto x ancho x prof)	79x15x58 mm

*Nota:* Datos extraído de Siemens. (2022). *SIMATIC HMI 200SP*

### ***Sensores y actuadores***

- Sensor de presencia fotoeléctrico

El sensor fotoeléctrico usa un haz de luz para detectar la presencia o ausencia de un objeto, la función que desempeñara dentro del proceso es detectar a los pallets para poder encender o apagar las distintas bandas transportadoras. Como se puede ver en la Figura 32, el sensor seleccionado es el XUX0ARCT de Schneider Electric cuyas características se muestran en la Tabla 14.

**Figura 32***Sensor Fotoeléctrico Schneider Electric*

*Nota:* Gráfico extraído de Schneider Electric. (2022). *Sensor Fotoeléctrico*.

**Tabla 14***Características sensor fotoeléctrico Schneider Electric*

<b>Características</b>	<b>Especificaciones</b>
Tensión nominal de alimentación	24...240 DC/AC 50/60 Hz
Frecuencia de conmutación	<= 20 Hz
Consumo	2 W DC/CC
Velocidad de respuesta	25 ms
Técnica de cableado de detector	5 hilos
Tipo de señal de salida	Discreta
Distancia de detección máxima	15 m reflejo polarizado
	3 m difuso
	60 m haz fotoeléctrico
	1,3 m difuso con supresión de fondo
Peso	0,2 Kg
Dimensiones	77x92x31 mm

*Nota:* Datos extraídos de Schneider Electric. (2022). *Sensor Fotoeléctrico*.

- Sensor inductivo

El sensor inductivo detecta la presencia o ausencia de objetos metálicos, la función que desempeñara dentro del proceso es detectar el número de vueltas que giran las bandas transportadoras de salida. Como se puede ver en la Figura 33, el sensor seleccionado es el XS6 M18 de Schneider Electric cuyas características se muestran en la Tabla 15.

**Figura 33***Sensor Inductivo Schneider Electric*

*Nota:* Gráfico extraído de Schneider Electric. (2022). *Sensor Inductivo.*

**Tabla 15***Características sensor inductivo Schnider Electric*

<b>Características</b>	<b>Especificaciones</b>
Tensión nominal de alimentación	24...240 DC/CC 50/60 Hz
Frecuencia de conmutación	<= 20 Hz
Consumo	2 W DC/CC
Velocidad de respuesta	25 ms
Técnica de cableado de detector	2 hilos
Tipo de señal de salida	Discreta
Distancia de detección nominal	8 mm
Peso	0,12 Kg
Longitud	62 mm

*Nota:* Datos extraídos de Schneider Electric. (2022). *Sensor Inductivo.*

- Motores de las bandas transportadoras

Las 4 bandas transportadoras tienen el mismo motor, modelo R63DT71D6BM SEW-EURODIRVE, mismo que se muestra en la Figura 34 y sus características se presentan en la Tabla 16.

**Figura 34**

*Motor SEW-EURODRIVE modelo R63DT71D6BM*



*Nota: Gráfico extraído de Sew-Eurodrive. (2022). Motores Eléctricos.*

**Tabla 16**

*Característica Motor R63DT71D6BM*

Características	Especificaciones
Velocidad	1100 rpm
Potencia mecánica	0,25 Kw
Voltaje	277 $\Delta$ /480Y AC
Frecuencia	60 Hz
Número de fases	3
Corriente	1.32 $\Delta$ / 0.76Y
Factor de potencia	0,80

Características	Especificaciones
Factor de servicio	1,20
Eficiencia	70,6 %
Peso	30,65 Kg
Grado de Protección	IP55

*Nota:* Datos extraídos de Sew-Eurodrive. (2022). *Motores Eléctricos*.

- Relé 24 VDC

Como se puede ver en la Figura 35, el relé seleccionado es el modelo Siemens y sus características se muestran en la Tabla 17.

### Figura 35

*Relé Siemens*



*Nota:* Gráfico extraído de Siemens. (2022). *Relé*.

### Tabla 17

*Características Relé Siemens*

Características	Especificaciones
Voltaje de la bobina	24 VDC
Corriente térmica	6 A
Potencia consumida	0.75 W

Características	Especificaciones
Número de contactos conmutados	4
Voltaje de contactores	250 V AC
Temperatura de funcionamiento	-40 ... 70 °C
Dimensiones (altura/anchura/profundidad)	74x27x72 mm
Grado de Protección	IP20

*Nota: Datos extraído de Siemens. (2022). Relé.*

### **Dispositivos eléctricos**

- Fuente de alimentación DC

Se considera una fuente de 24V DC, para poder alimentar el PLC, el módulo de entradas/salidas y los diferentes sensores. En la Figura 36, se muestra la fuente seleccionada y en la Tabla 18 sus características técnicas.

### **Figura 36**

*Fuente de alimentación Siemens*



*Nota: Gráfico extraído de Siemens. (2022). Fuente de Alimentación.*



**Tabla 18***Características Fuente de alimentación Siemens*

<b>Características</b>	<b>Especificaciones</b>
Tensión de alimentación	120-230 V AC
Intensidad nominal	
Con tensión 120 V	2,1 A
Con tensión 230 V	1,15 A
Intensidad de salida	5 A
Frecuencia de red	50/60 Hz
Rendimiento	86 %
Temperatura de funcionamiento	-20 ... 85 °C

*Nota: Datos extraído de Siemens. (2022). Fuente de Alimentación.*

- Transformador de control

Se considera un transformador de control, para debido a que se requiere disminuir el suministro de tensión a 120V, para poder alimentar tanto la fuente DC como las bobinas de los contactores. En la Figura 37, se muestra el transformador seleccionado y en la Tabla 19 sus características técnicas.

**Figura 37***Transformador de Control Siemens**Nota: Datos extraído de Siemens. (2022). Transformador 440/120 VAC***Tabla 19***Transformador de Control Siemens*

Características	Especificaciones
Voltaje del primario	240-480 V AC
Voltaje del secundario	120-240 V AC
Intensidad nominal de entrada	1,5 A
Fases de entrada	2
Frecuencia de red	50/60 Hz
Potencia aparente	250 VA
Temperatura de funcionamiento	-20 ... 40 °C

*Nota: Gráfico extraído de Siemens. (2022). Transformador 440/120 VAC*

### **Dispositivos de mando y protección eléctrica**

- Guardamotor para la protección de los motores de las bandas transportadoras

El guardamotor tiene como objetivo proteger al motor contra sobre cargas y cortocircuito evitando sobrecalentamientos que pueden llegar a quemarlo. Para la selección de este dispositivo de protección se considera las especificaciones técnicas del motor (ver Tabla 16), para conocer la corriente nominal y así poder seleccionar el guardamotor.

Datos:

$$V = 440 \text{ AC}$$

$$P_m = 0,25 \text{ Kw}$$

$$F_p = 0,80$$

$$\mu = 70,6 \%$$

$$F_s = 1.20$$

Procedimiento:

$$I_n = \frac{P_m}{\mu * F_p * \sqrt{3} * V}$$

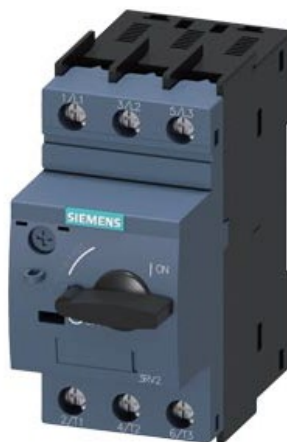
$$I_n = \frac{250 \text{ W}}{0,76 * 0,8 * \sqrt{3} * 440}$$

$$I_n = 0,54 \text{ A}$$

El factor de servicio permite sobrecargarlo al motor en un 120%, lo que implica que se requiere un guardamotor de 0,65 amperios. Por ende, el guardamotor seleccionado es el modelo 3RV2021 de la marca Siemens (ver Figura 38). En la Tabla 20 se muestra las características técnicas.

**Figura 38**

*Guardamotor Siemens modelo 3RV2021*



*Nota: Gráfico extraído de Siemens. (2022). Guardamotor*

**Tabla 20**

*Características Guardamotor Siemens modelo 3RV2021*

Características	Especificaciones
Voltaje	20 ... 690 V AC
Número de polos	3
Frecuencia	50 ... 60 Hz
Valor de respuesta ajustable para corriente del disparador de sobrecarga	0,7 ... 1 A
Temperatura de funcionamiento	-20 ... 60 °C
Dimensiones (altura/anchura/profundidad)	97x45x97 mm
Grado de Protección	IP20

*Nota: Datos extraído de Siemens. (2022). Guardamotor*

- Contactor para la activación o desactivación de los motores

Como se puede ver en la Figura 39, el contactor seleccionado es el modelo 3RT2018 de marca Siemens, sus características técnicas se muestran en la Tabla 21.

**Figura 39**

*Contactor Siemens modelo 3RT2018*



*Nota: Gráfico extraído de Siemens. (2022). Contactor*

**Tabla 21**

*Características Contactor Siemens modelo 3RT2018*

Características	Especificaciones
Voltaje de la bobina	110 V AC
Contacto normalmente abierto	3
Voltaje de control	690 V AC
Temperatura de funcionamiento	-25 ... 60 °C
Dimensiones (altura/anchura/profundidad)	58x45x73 mm
Grado de Protección	IP20

*Nota: Datos extraído de Siemens. (2022). Contactor*

- Disyuntor para la protección del manipulador robótico

Para evitar que los manipuladores robóticos sufran algún daño debido a sobrecargas o cortocircuitos se deben proteger mediante un disyuntor. La selección de este dispositivo, se hace en base a la normativa NEC, la misma que recomienda dimensionar al 125% de la corriente nominal de la carga, es por ello que de acuerdo a las características técnicas del controlador robótico (ver Tabla 6), se requiere un disyuntor de 17 A.

Como se ver en la Figura 40, el disyuntor seleccionado es el modelo 3VM1020 de la marca Siemens, sus características técnicas se muestran en la Tabla 22.

#### **Figura 40**

*Disyuntor Siemens 3VM1020*



*Nota: Gráfico extraído de Siemens. (2022). Disyuntor 3VM1020*

**Tabla 22***Características Disyuntor Siemens 3VM1020*

<b>Características</b>	<b>Especificaciones</b>
Voltaje	500 V AC
Número de polos	3
Frecuencia	50 ... 60 Hz
Intensidad de empleo	20 A
Temperatura de funcionamiento	-25 ... 70 °C
Dimensiones (altura/anchura/profundidad)	130x76,2x70 mm
Grado de Protección	IP40

*Nota:* Datos extraído de Siemens. (2022). *Disyuntor 3VM1020*

- Breaker de protección del transformador de control

El breaker tiene como objetivo proteger el transformador contra sobre cargas y cortocircuito evitando sobrecalentamientos que pueden llegar a quemarlo. La selección de este dispositivo, se hace en base a la normativa NEC, la misma que recomienda dimensionar al 125% de la corriente nominal de la carga, es por ello que de acuerdo a las características técnicas del transformador (ver Tabla 19), se requiere un breaker de 4 A.

Como se ver en la Figura 41, el breaker seleccionado es el modelo 5SL6202 de la marca Siemens, sus características técnicas se muestran en la Tabla 23.

**Figura 41***Breaker Siemens 5SL6202**Nota: Gráfico extraído de Siemens. (2022). Breaker 5SL6202***Tabla 23***Características Breaker Siemens 5SL6202*

<b>Características</b>	<b>Especificaciones</b>
Voltaje	450 V AC
Número de polos	2
Frecuencia	50 ... 60 Hz
<b>Características</b>	<b>Especificaciones</b>
Intensidad de empleo	4 A
Temperatura de funcionamiento	-25 ... 45 °C
Dimensiones (altura/anchura/profundidad)	90x36x75 mm
Grado de Protección	IP20

*Nota: Gráfico extraído de Siemens. (2022). Breaker 5SL6202*



- Breaker de protección de la fuente de alimentación DC

La selección de este dispositivo, se hace en base a la normativa NEC, la misma que recomienda dimensionar al 125% de la corriente nominal de la carga, es por ello que de acuerdo a las características técnicas de la fuente DC (ver Tabla 18), se requiere un breaker de 3 A.

Como se ver en la Figura 42, el breaker seleccionado es el modelo 5SL3104 de la marca Siemens, sus características técnicas se muestran en la Tabla 24.

### Figura 42

*Breaker Siemens 5SL3104*



*Nota: Gráfico extraído de Siemens. (2022). Breaker 5SL3104*

### Tabla 24

*Características Breaker Siemens 5SL3104*

Características	Especificaciones
Voltaje	120/240 V AC
Número de polos	2
Frecuencia	50 ... 60 Hz
Intensidad de empleo	4 A

Características	Especificaciones
Temperatura de funcionamiento	-25 ... 45 °C
Dimensiones (altura/anchura/profundidad)	90x18x75 mm
Grado de Protección	IP20

*Nota:* Datos extraído de Siemens. (2022). *Breaker 5SL3104*

- Disyuntor de protección principal

Luego de presentar todas las cargas del tablero eléctrico, es necesario dimensionar el disyuntor de protección principal. El consumo total de corriente es 29.66 A, por lo que basándose en la norma NEC se requiere un disyuntor de 37 A.

Como se ver en la Figura 43, el disyuntor seleccionado es el modelo 3VM1040 de la marca Siemens, sus características técnicas se muestran en la Tabla 25.

### Figura 43

*Disyuntor Siemens 3VM1040*



*Nota:* Datos extraído de Siemens. (2022). *Disyuntor 3VM1040*

**Tabla 25***Características Disyuntor Siemens 3VM1040*

<b>Características</b>	<b>Especificaciones</b>
Voltaje	500 V AC
Número de polos	3
Frecuencia	50 ... 60 Hz
Intensidad de empleo	40 A
Temperatura de funcionamiento	-25 ... 70 °C
Dimensiones (altura/anchura/profundidad)	130x76,2x70 mm
Grado de Protección	IP40

*Nota: Datos extraído de Siemens. (2022). Disyuntor 3VM1040****Dimensionamiento de conductores eléctricos***

Para la selección de los conductores eléctricos, se debe considerar el amperaje que soporta, en la Tabla 26, se muestra los amperajes que soportan los conductores de cobre.

**Tabla 26***Amperaje soportado por conductores de cobre*

<b>Cable de cobre</b>	
<b>Temperatura</b>	60°C
<b>Calibre de cable</b>	<b>Amperaje soportado</b>
14 AWG	15 A
12 AWG	20 A
10 AWG	30 A

Calibre de cable	Amperaje soportado
8 AWG	40 A
6 AWG	55 A
4 AWG	70 A
3 AWG	85 A
2 AWG	95 A
1 AWG	110 A

Para el circuito de fuerza se determinó que se tiene un consumo de 30 A, por lo que se recomienda utilizar un conductor de calibre 10 AWG, y para el circuito de control se considera un que no existirá un consumo mayor a 15 A, por ello se recomienda utilizar un conductor de calibre 14 AWG.

### ***Lista de componentes***

En resumen, en la Tabla 27 se muestran la lista los elementos requeridos.

**Tabla 27**

### *Lista de elementos*

Cantidad	Elemento
1	Disyuntor Siemens 3 polos, 40 A
2	Disyuntor Siemens 3 polos, 20 A
1	Disyuntor Siemens 2 polos, 2 A
3	Breaker Siemens 1 polo, 4 A
4	Guardamotores Siemens de 0.7 A
4	Contactores Siemens a 120 V

<b>Cantidad</b>	<b>Elemento</b>
1	Transformador Siemens 440-120 V AC
1	Fuente DC Siemens 24 V
4	Relé de 24 V DC
1	PLC S7-1200
1	Módulo SIMATIC S7-1200
1	HMI Siemens
1	Módulo SIMATIC 200SP
2	Sensores Fotoeléctricos 24 V DC
2	Sensores Inductivos 24 V DC

### **Ingeniería de detalle**

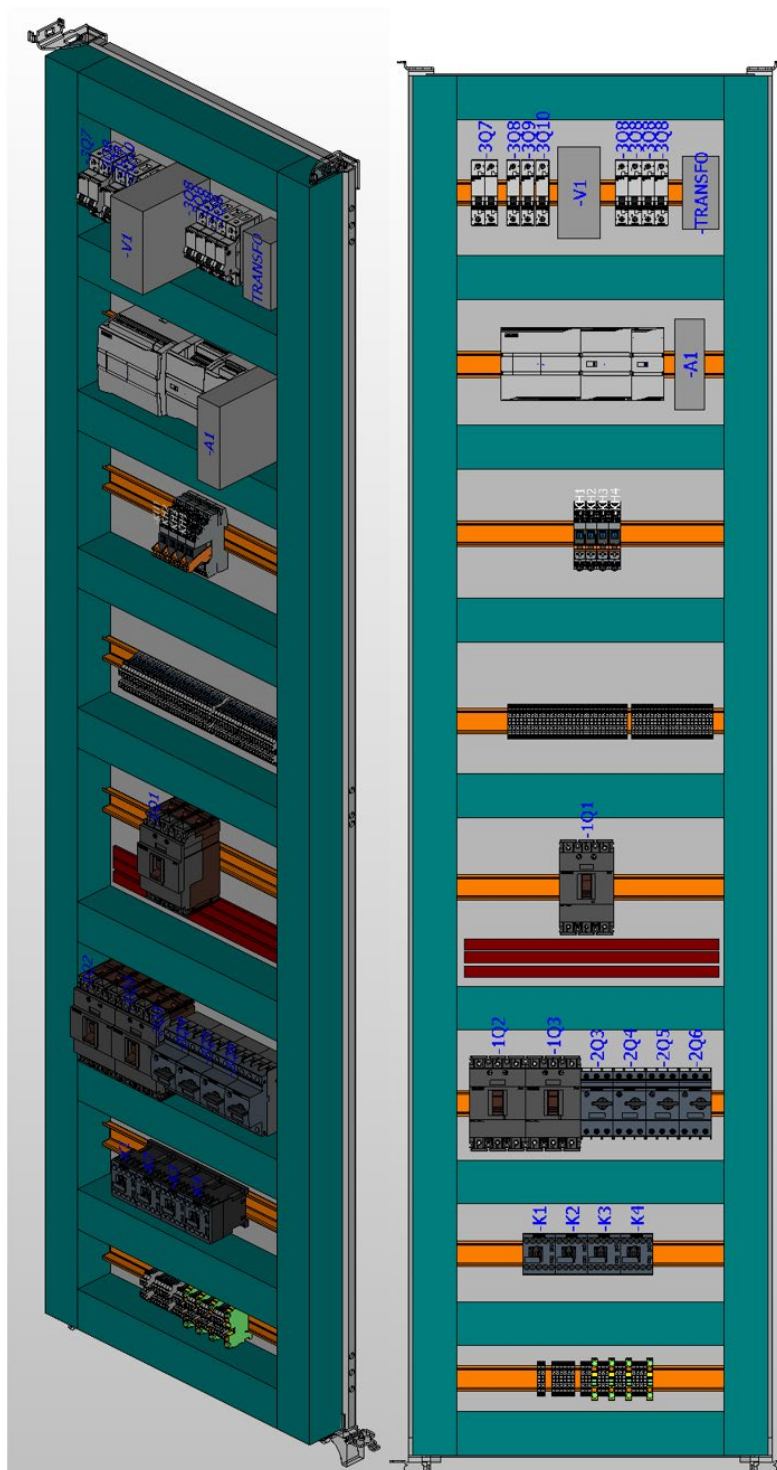
La ingeniería de detalle es la última etapa del proyecto antes de la implementación, en donde se describe toda la información detallada como los planos, diseños y especificaciones finales, para poder llevar a cabo la ejecución del proyecto.

### ***Tablero de fuerza y control***

Para el proyecto se ha diseñado un tablero en base al espacio disponible para su montaje, el tablero tiene 200 cm de altura, 80 cm de ancho y 60 cm de profundidad; mismo que debe disponer de una protección IP65/Nema 4X, debido a que existe un ambiente de trabajo con mucho polvo. En la Figura 44, se muestra la disposición de equipos y elementos eléctricos.

Figura 44

Disposición de equipos y elementos eléctricos

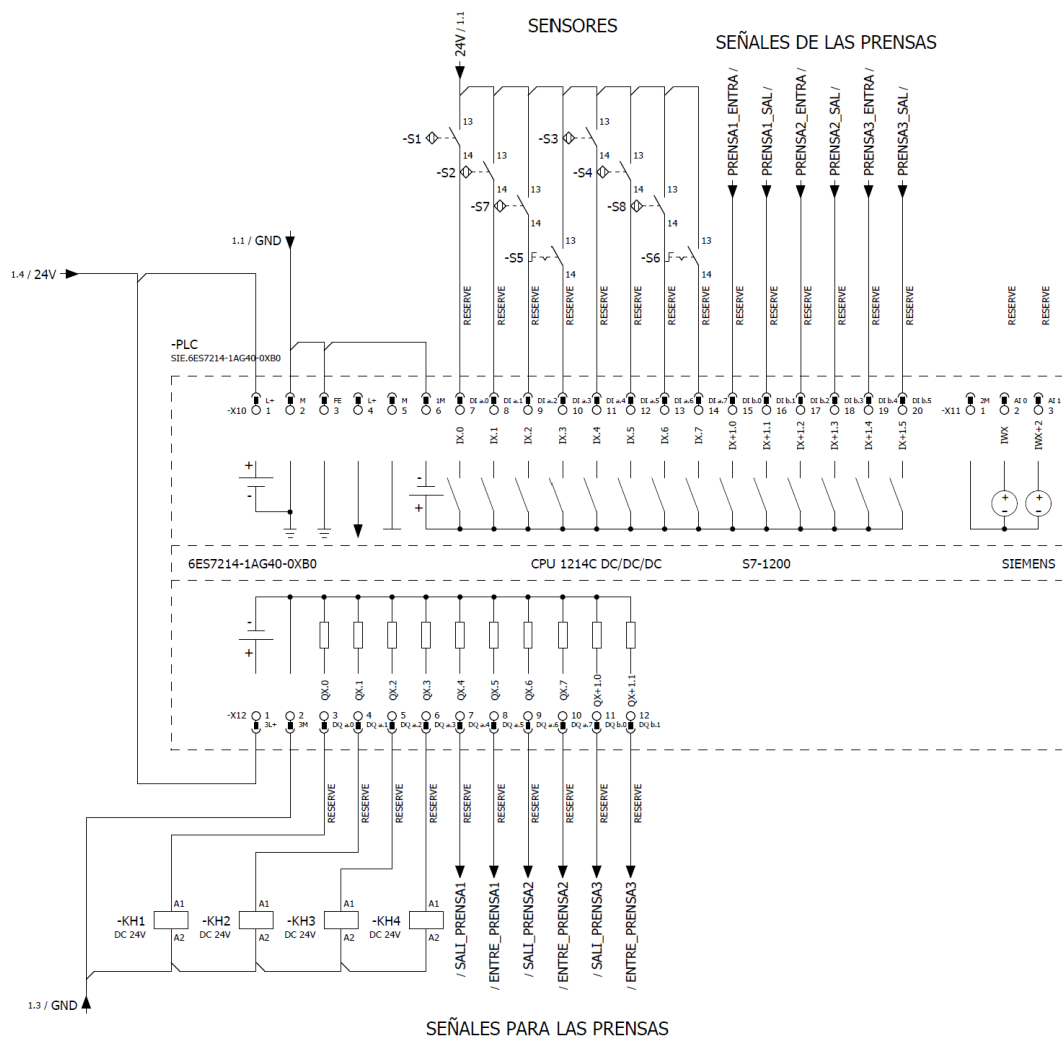


**Planos Eléctricos**

En la Figura 45, se muestra el diagrama de conexión del PLC, el cual está conformado de las señales de los distintos sensores (entradas IO.0 - IO.7), las señales de las prensas (entradas I1.0 – I1.5), las señales para la activación de los motores (salidas Q0.0 – Q0.3) y las señales que se enviarán a las prensas (Q0.4 – Q1.1).

**Figura 45**

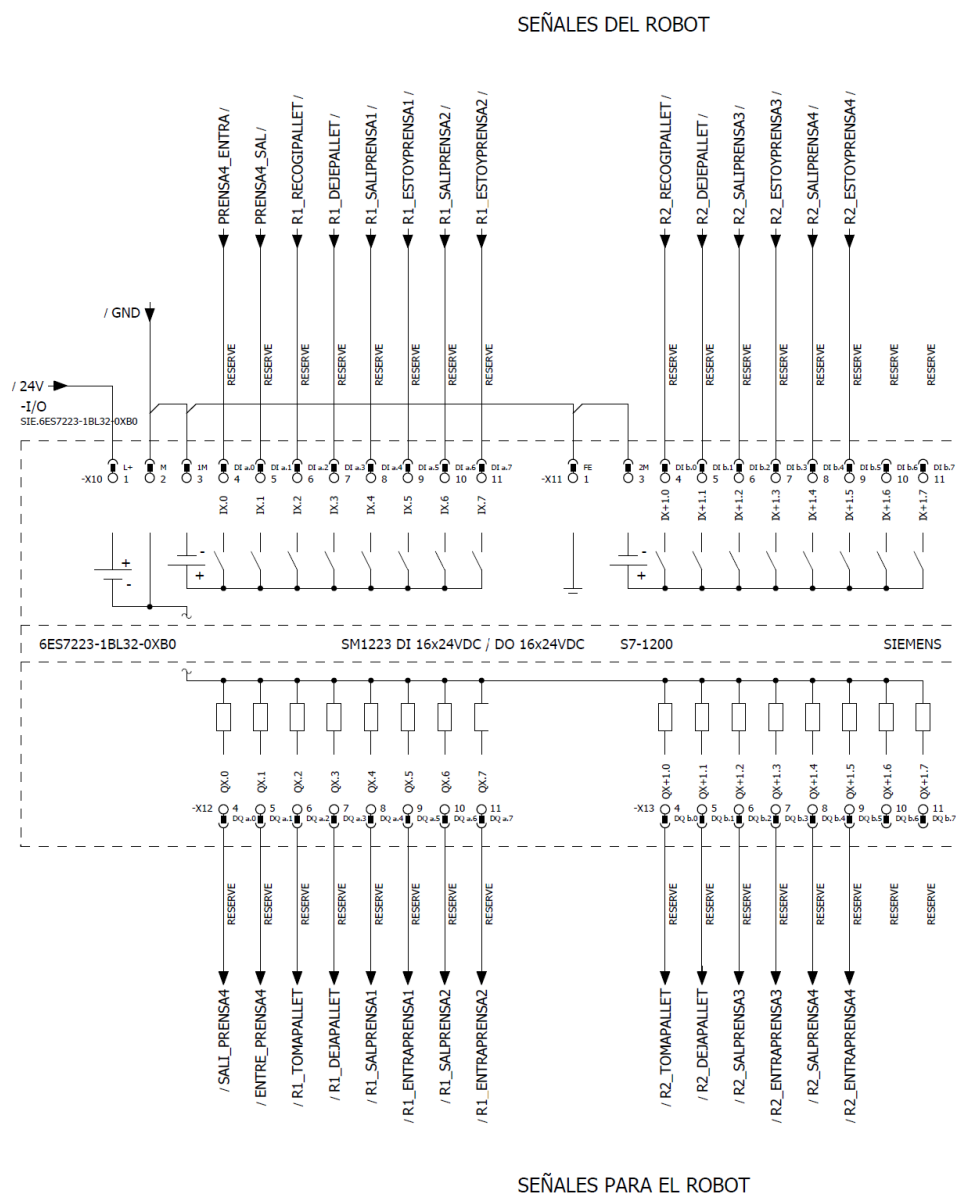
*Diagrama de conexión del PLC*



En la Figura 46, se muestra el diagrama de conexión del módulo de entradas/salidas del PLC, conformado de las señales que enviarán los robots (entradas I0.2 – I1.4), además de las señales que se enviarán a los robots (Q0.0 – Q1.5).

**Figura 46**

*Diagrama de conexión del módulo de entradas/salidas del PLC*





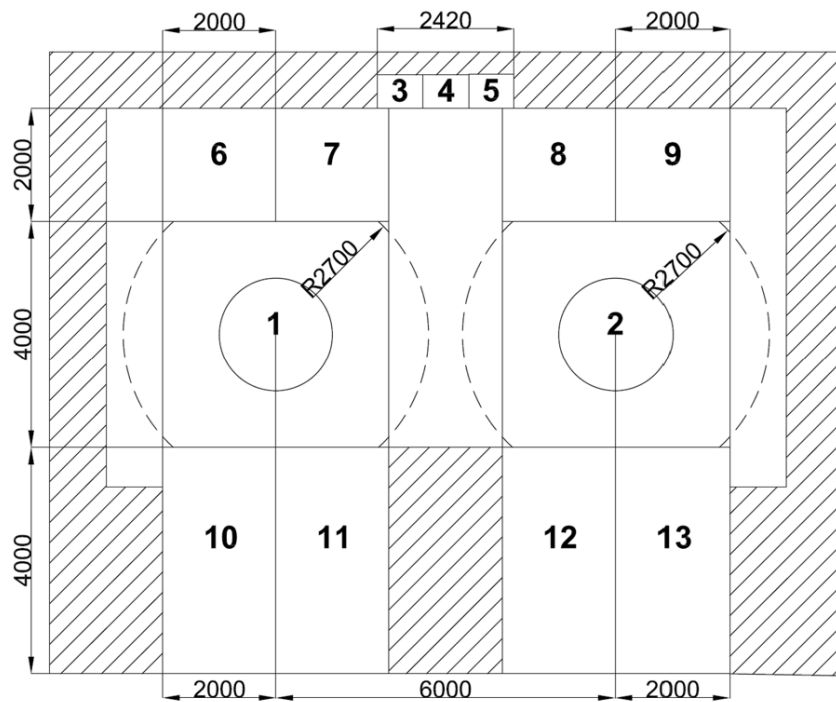
Además, en el Anexo 1 se muestra el diagrama de alambrado, que está conformado de las líneas de voltaje general, conexiones entre los elementos de protección y elementos de campo, además se muestra el calibre del alambrado recomendado para su implementación.

### ***Disposición de la célula robotizada***

En la Figura 47, se muestra la disposición de la célula robotizada, conformada de dos estaciones, cada una dispone de un robot industrial con su respectivo controlador, dos prensas, una banda transportadora de entrada y una banda transportadora de salida.

**Figura 47**

### ***Disposición de la célula robotizada***



Medidas: mm

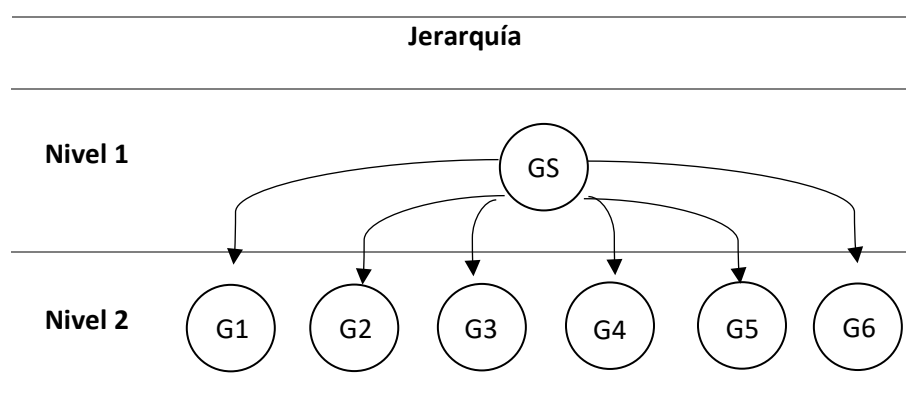
No.	Elemento
1	Robot 1
2	Robot 2
3	Controlador Robot 1
4	Controlador Robot 2
5	Tablero de fuerza y control
6	Prensa 1
7	Prensa 2
8	Prensa 3
9	Prensa 4
10	Banda transportadora de entrada 1
11	Banda transportadora de salida 1
12	Banda transportadora de entrada 2
13	Banda transportadora de salida 2

## Programación del PLC

Para desarrollar la programación del PLC, se considera todos los sistemas individuales a controlar y se diseña una jerarquía de graficets, como se muestra en la Tabla 28. Además, en el Anexo 2, se tiene la programación Ladder.

**Tabla 28**

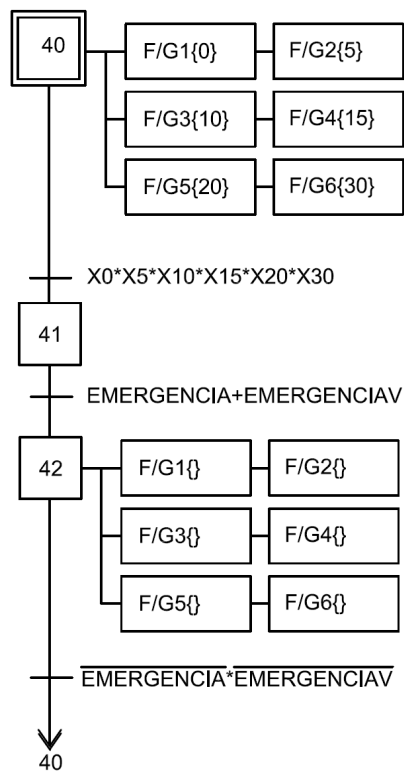
*Jerarquía de Graficets*



El nivel 1 tiene la prioridad más alta y ahí se encuentra el graficet de seguridad, que se muestra en la Figura 48, el mismo energiza los demás graficets y al cuando exista un paro de emergencia, llevará al proceso a un estado seguro; deteniendo el robot y pausando a los graficets del nivel 2.

Figura 48

## Grafcet de Seguridad



En la Tabla 29, se muestra la descripción de cada variable utilizada en el grafcet de seguridad.

Tabla 29

## Variables del Grafcet de Seguridad

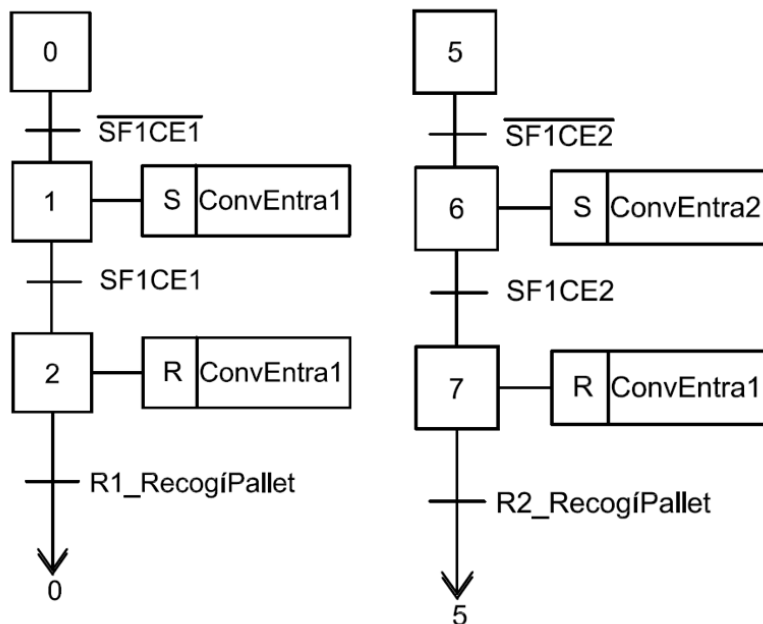
Cantidad	Elemento	Cantidad	Elemento
F/G1 {0}	Activación forzada del estado 0	-	-
F/G2 {5}	Activación forzada del estado 5	-	-
F/G3 {10}	Activación forzada del estado 10	-	-
F/G4 {15}	Activación forzada del estado 15	-	-
F/G5 {20}	Activación forzada del estado 20	-	-

<b>Cantidad</b>	<b>Elemento</b>	<b>Cantidad</b>	<b>Elemento</b>
F/G6 {30}	Activación forzada del estado 30	-	-
F/G1 { }	Desactivación forzada de todos los estados del Gracet 1	-	-
F/G1 { }	Desactivación forzada de todos los estados del Gracet 1	-	-
F/G2 { }	Desactivación forzada de todos los estados del Gracet 2	-	-
F/G3 { }	Desactivación forzada de todos los estados del Gracet 3	-	-
F/G4 { }	Desactivación forzada de todos los estados del Gracet 4	-	-
F/G5 { }	Desactivación forzada de todos los estados del Gracet 5	-	-
F/G6 { }	Desactivación forzada de todos los estados del Gracet 6	-	-
EMERGENCIA	Botón de emergencia	%I4.0	Entrada Digital
EMERGENCIAV	Botón virtual de emergencia	%M50.0	Marca

En la Figura 49, se muestra el Graficet 1 y 2, para el control de las bandas transportadoras de entrada, cada una tiene un sensor fotoeléctrico que permite saber si existe un pallet para que el robot puede retirarlo, caso contrario las bandas se encenderán hasta que exista un pallet.

Figura 49

Grafcet 1 y 2



En la Tabla 30, se muestra la descripción de cada variable utilizada en el grafcet 1 y 2.

Tabla 30

Variables utilizadas en los Grafcet 1 y 2

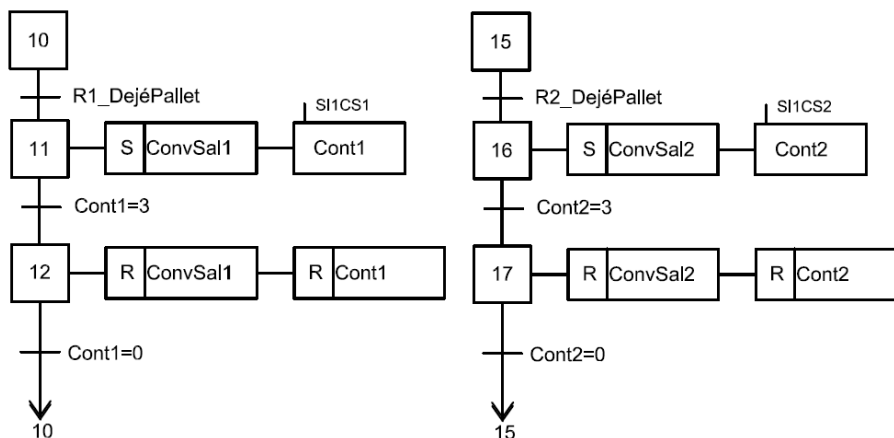
Símbolo	Descripción	Dirección	Tipo
SF1CE1	Sensor fotoeléctrico de banda de entrada 1	%I0.0	
SF1CE2	Sensor fotoeléctrico de banda de entrada 2	%I0.4	Entrada Digital
R1_RecogíPallet	Señal del robot 1 que indica que yo tomo el pallet	%I2.2	

Símbolo	Descripción	Dirección	Tipo
R2_RecogíPallet	Señal del robot 2 que indica que yo tomo el pallet	%I3.0	Entrada Digital
ConvEntra1	Señal que permite alimentar el relé para la activación del motor de la banda de entrada 1	%Q0.0	Salida Digital
ConvEntra2	Señal que permite alimentar el relé para la activación del motor de la banda de entrada 2	%Q0.1	

En la Figura 50, se muestra el Grafcet 3 y 4, para el control de las bandas transportadoras de salida, cada una tiene un sensor fotoeléctrico que permite saber que un pallet está por salir, además tienen sensor inductivo para conocer el número de vueltas que da cada banda, y así activarla solo por un número determinado de vueltas.

**Figura 50**

*Grafcet 3 y 4*



En la Tabla 31, se muestra la descripción de cada variable utilizada en el graficet 3 y 4.

**Tabla 31**

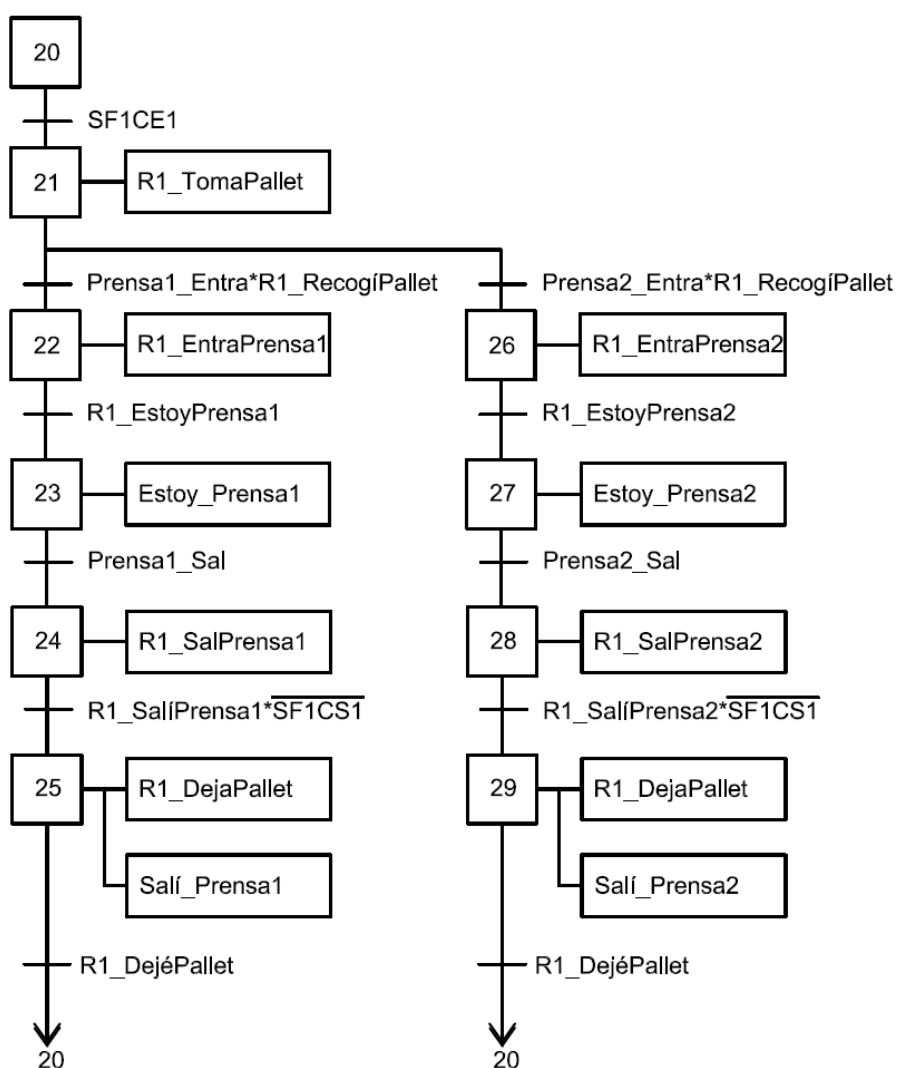
*Variables utilizados en el Graficet 3 y 4*

<b>Símbolo</b>	<b>Descripción</b>	<b>Dirección</b>	<b>Tipo</b>
SF1CS1	Sensor fotoeléctrico de banda de salida 1	%I0.1	Entrada Digital
SF1CS2	Sensor fotoeléctrico de banda de salida 2	%I0.6	
R1_DejePallet	Señal del robot 1 que indica que ya dejo el pallet.	%I2.3	
R2_DejePallet	Señal del robot 2 que indica que ya dejo el pallet.	%I3.1	
ConvSal1	Señal que permite alimentar el relé para la activación del motor de la banda de salida 1	%Q0.2	Salida Digital
ConvSal2	Señal que permite alimentar el relé para la activación del motor de la banda de salida 2	%Q0.3	
Cont1	Contador de la banda de salida 1	%C0.0	Contador
Cont2	Contador de la banda de salida 2	%C0.1	

En la Figura 51, se muestra el Grafcet 5, para el control del robot, una vez que se conoce que existe un pallet en las bandas de entrada, se envía una señal al robot para que retiren el pallet, y está a la espera que una de las prensas indique que, pueden entrar a retirar los tanques, una vez que haya retirado los tanques se indica al robot que deje estos pallets en la banda de salida.

**Figura 51**

*Grafcet 5*

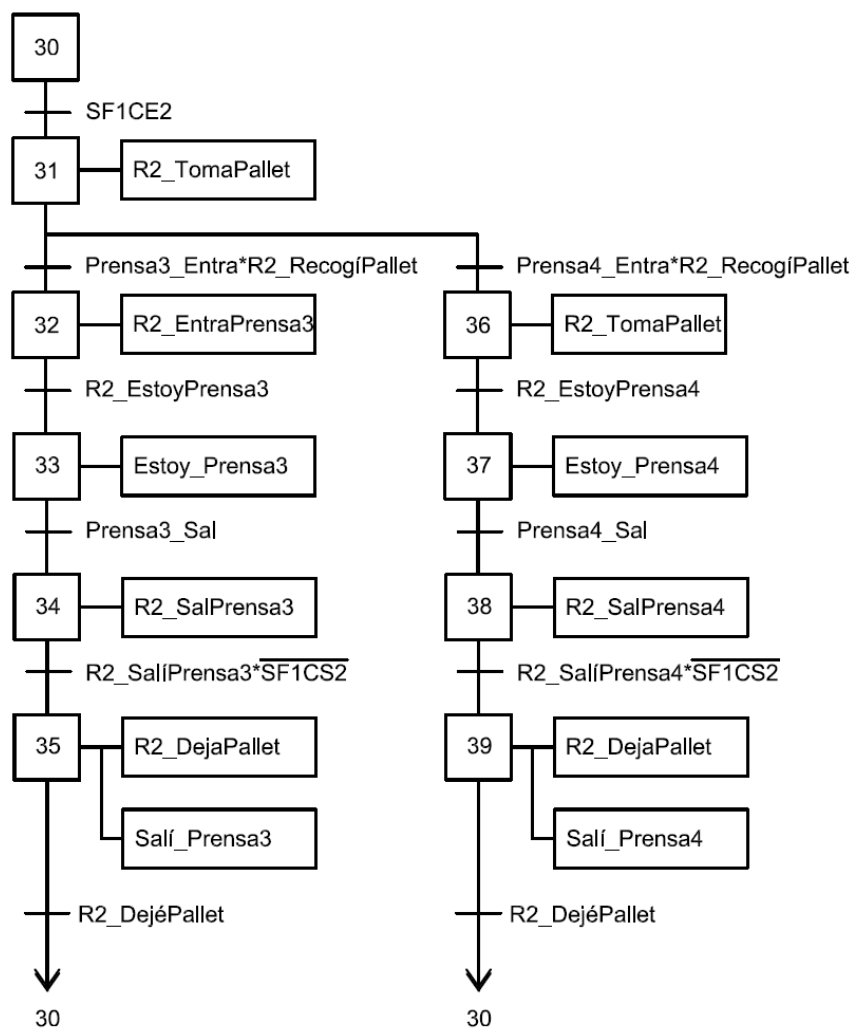




En la Figura 52, se muestra el Grafcet 6, el mismo que es similar al Grafcet 5 debido a que las dos estaciones trabajarán de igual forma.

**Figura 52**

*Grafcet 6*



En la Tabla 32, se muestra la descripción de cada variable utilizada en el grafcet 5 y 6.

**Tabla 32***Variables utilizados en el Grafcet 5 y 6*

<b>Símbolo</b>	<b>Descripción</b>	<b>Dirección</b>	<b>Tipo</b>
SF1CE1	Sensor fotoeléctrico de banda de entrada 1	%I0.0	
Prensa1_Entra	Señal de la prensa 1 que indica que puede entrar el robot.	%I1.0	
Prensa1_Sal	Señal de la prensa 1 que indica que puede salir el robot.	%1.1	
Prensa2_Entra	Señal de la prensa 1 que indica que puede entrar el robot.	%I1.3	
Prensa2_Sal	Señal de la prensa 1 que indica que puede salir el robot.	%I1.4	Entradas
R1_RecogíPallet	Señal del robot 1 que indica que ya recogió el pallet.	%I2.1	Digitales
R1_DejéPallet	Señal del robot 1 que indica que ya dejo el pallet.	%I2.2	
R1_SalíPrensa1	Señal del robot 1 que indica salió de la prensa 1	%I2.3	
R1_EstoyPrensa1	Señal del robot 1 que indica que está en la prensa 1	%I2.4	
R1_SalíPrensa2	Señal del robot 1 que indica salió de la prensa 2	%I2.5	

<b>Símbolo</b>	<b>Descripción</b>	<b>Dirección</b>	<b>Tipo</b>
R1_EstoyPrensa2	Señal del robot 1 que indica que está en la prensa 2	%I2.6	
Salí_Prensa1	Señal que indica a la prensa 1 que el robot salió	%Q0.6	
Estoy_Prensa1	Señal que indica a la prensa 1 que el robot entró	%Q0.7	
Salí_Prensa2	Señal que indica a la prensa 2 que el robot salió	%Q1.0	Salidas
Estoy_Prensa2	Señal que indica a la prensa 2 que el robot entró	%Q1.2	Digitales
R1_TomaPallet	Señal que indica que el robot debe tomar el pallet	%Q2.4	
R1_DejaPallet	Señal que indica que el robot debe dejar el pallet	%Q2.5	
R1_EntraPrensa1	Señal que indica al robot que entre a la prensa 1	%Q2.6	
R1_SalPrensa1	Señal que indica al robot que salga de la prensa 1	%Q2.7	
R1_EntraPrensa2	Señal que indica al robot que entre a la prensa 2	%Q3.0	
R1_SalPrensa2	Señal que indica al robot que salga de la prensa 2	%Q3.1	

<b>Símbolo</b>	<b>Descripción</b>	<b>Dirección</b>	<b>Tipo</b>
SF1CE2	Sensor fotoeléctrico de banda de entrada 2	%I0.1	Entradas Digitales
Prensa3_Entra	Señal de la prensa 3 que indica que puede entrar el robot.	%I1.5	
Prensa3_Sal	Señal de la prensa 3 que indica que puede salir el robot.	%I1.6	
Prensa4_Entra	Señal de la prensa 4 que indica que puede entrar el robot.	%I1.7	
Prensa4_Sal	Señal de la prensa 4 que indica que puede salir el robot.	%I2.0	
R2_DejéPallet	Señal del robot 2 que indica que ya dejo el pallet.	%I2.7	Entradas Digitales
R2_RecogíPallet	Señal del robot 2 que indica que ya recogió el pallet.	%I3.0	
R2_SalíPrensa3	Señal del robot 2 que indica salió de la prensa 3	%I3.1	
R2_EstoyPrensa3	Señal del robot 2 que indica que está en la prensa 3	%I3.2	
R2_SalíPrensa4	Señal del robot 2 que indica salió de la prensa 4	%I3.3	
R2_EstoyPrensa4	Señal del robot 2 que indica que está en la prensa 4	%I3.4	

<b>Símbolo</b>	<b>Descripción</b>	<b>Dirección</b>	<b>Tipo</b>
Salí_Prensa3	Señal que indica a la prensa 3 que el robot salió	%Q2.0	
Estoy_Prensa3	Señal que indica a la prensa 3 que el robot entró	%Q2.1	
Salí_Prensa4	Señal que indica a la prensa 4 que el robot salió	%Q2.2	
Estoy_Prensa4	Señal que indica a la prensa 4 que el robot entró	%Q2.3	
R2_TomaPallet	Señal que indica que el robot debe tomar el pallet	%Q3.2	
R2_DejaPallet	Señal que indica que el robot debe dejar el pallet	%Q3.3	Salidas Digitales
R2_SalPrensa3	Señal que indica al robot que salga de la prensa 3	%Q3.4	
R2_EntraPrensa3	Señal que indica al robot que entre a la prensa 3	%Q3.5	
R2_SalPrensa4	Señal que indica al robot que salga de la prensa 4	%Q3.6	
R2_EntraPrensa4	Señal que indica al robot que entre a la prensa 4	%Q3.7	

## Interfaz HMI

Basado en la norma ISA 101 y guías de diseño para HMIs, se hizo uso de un color de fondo para que sea amigable y no canse a la vista, de igual manera los colores utilizados son los recomendados y las alarmas se encuentran en la posición adecuada para su fácil visualización.

En la Figura 53 se muestra la pantalla de inicio, mediante la cual se puede acceder tanto a la pantalla de la estación 1 como la estación 2.

**Figura 53**

*Pantalla de Inicio*



En la Figura 54 se muestra la pantalla de la planta 1, dicha pantalla está seccionada en los siguientes puntos:

- Sección 1: botón de navegación, permite acceder a la pantalla de la estación 2.
- Sección 2: muestra la activación de los actuadores.
- Sección 3: muestra la fecha y hora actual.

- Sección 4: botón y luz indicadora de emergencia.
- Sección 5: muestra las acciones del robot y la información del proceso.
- Sección 6: muestra las alarmas del proceso.

Figura 54

*Pantalla de la estación 1*



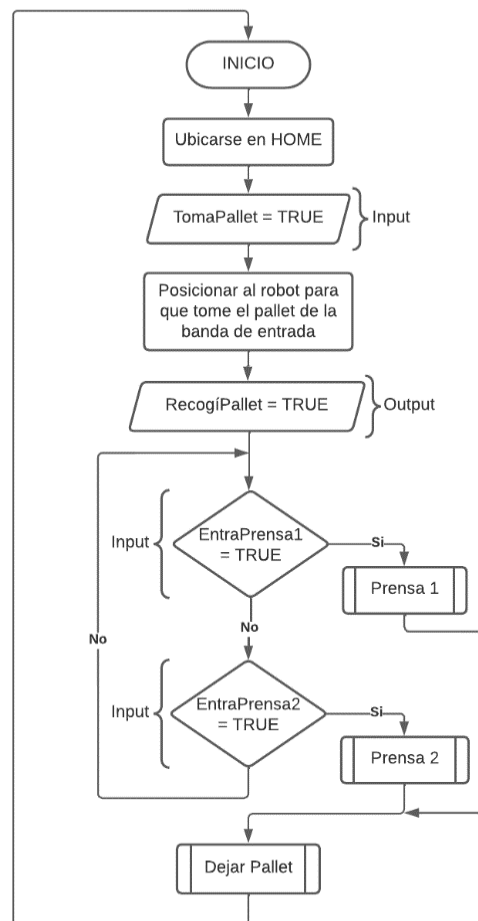
### ***Programación de la célula robotizada***

La programación de la célula robotizada, se la divide en un programa principal y tres subrutinas. En la Figura 55, se muestra el programa principal contiene el bucle Loop, que inicializa el robot colocándolo en posición Home, luego de esto espera la señal de PLC, para poder tomar el pallet de la banda de entrada, después se espera la señal de cualquier prensa para posterior ejecutar las subrutinas

de “Prensa1” o “Prensa2”, según el caso y finalmente ejecutando la subrutina “DejarPallet”. La programación KRL se encuentra en el Anexo 3.

**Figura 55**

*Diagrama de flujo del programa principal*

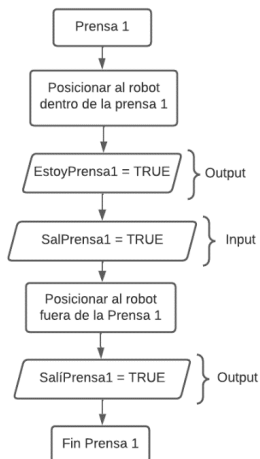


En la Figura 56, se muestra la subrutina de “Prensa1”, en donde el robot entra a la Prensa 1 y espera otra señal que le indique que salga de la prensa.



**Figura 56**

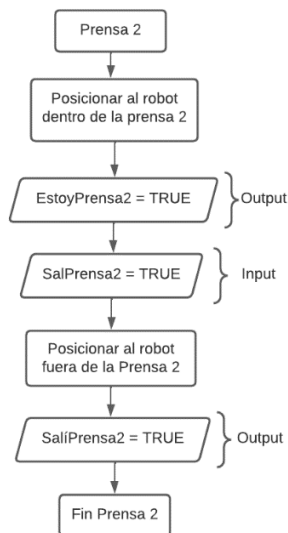
Diagrama de flujo de la subrutina "Prensa1"



En la Figura 57, se muestra la subrutina de "Prensa2", donde el robot entra a la Prensa 2 y espera otra señal que le indique que salga de la prensa.

**Figura 57**

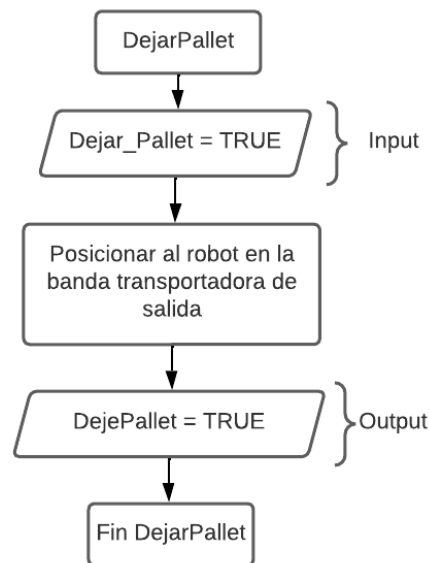
Diagrama de flujo de la subrutina "Prensa2"



En la Figura 58, se muestra la subrutina de “DejarPallet”, donde se espera la señal de PLC para que el robot se deje el pallet en la banda de salida.

**Figura 58**

*Diagrama de flujo de la subrutina “DejarPallet”*



### ***Lineamientos de seguridad***

Actualmente existen dos normativas de seguridad relevantes, para la implementación de células robotizadas, las cuales son Normativa Americana ANSI/RIA R15.6 y Normativa Europea EN 775. Ambas normativas establecen lineamientos de diseño para garantizar la seguridad del personal, es por ello que se debe considerar los siguientes aspectos:

- a. Vallas de seguridad

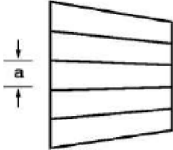
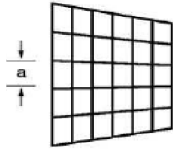
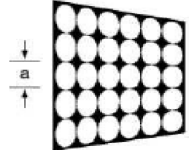
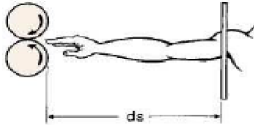
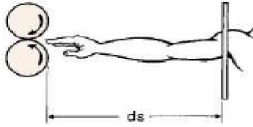
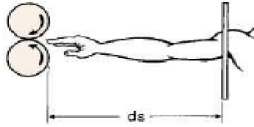
Con el fin de proteger al personal de posibles accidentes durante la operación de la célula robotizada, es necesario cercar su perímetro para evitar el libre acceso a la zona de trabajo. Por lo

tanto, considerando las normas de seguridad se recomienda colocar vallas con una altura entre 2.50 – 2.70 metros.

Otro aspecto a considerar es la distancia entre el vallado y la zona de trabajo, entonces en basa a la Tabla 33, se debe considerar una separación mínima de 850 mm, sin importar el tipo de mallado de la valla.

**Tabla 33**

*Distancia de seguridad*

RENDIJAS			
	Paralela	Cuadrada	Circular
Tamaño de la abertura (mm)			
<b>DISTANCIA DE SEGURIDAD <math>d_s</math> (mm)</b>			
$40 < a \leq 120$			
	$\geq 850$	$\geq 850$	$\geq 850$

*Nota:* Datos extraído de CEPYME Aragón. (2018). *Guía Técnica de seguridad con robótica*. Zaragoza, España.

b. Botones de seguridad

Es importante colocar al menos un botón de seguridad en cada estación trabajo, así como también un interruptor seguridad en la puerta acceso, de tal forma que si abren la puerta se deberá activar el paro de emergencia.

### c. Señalización Luminosa

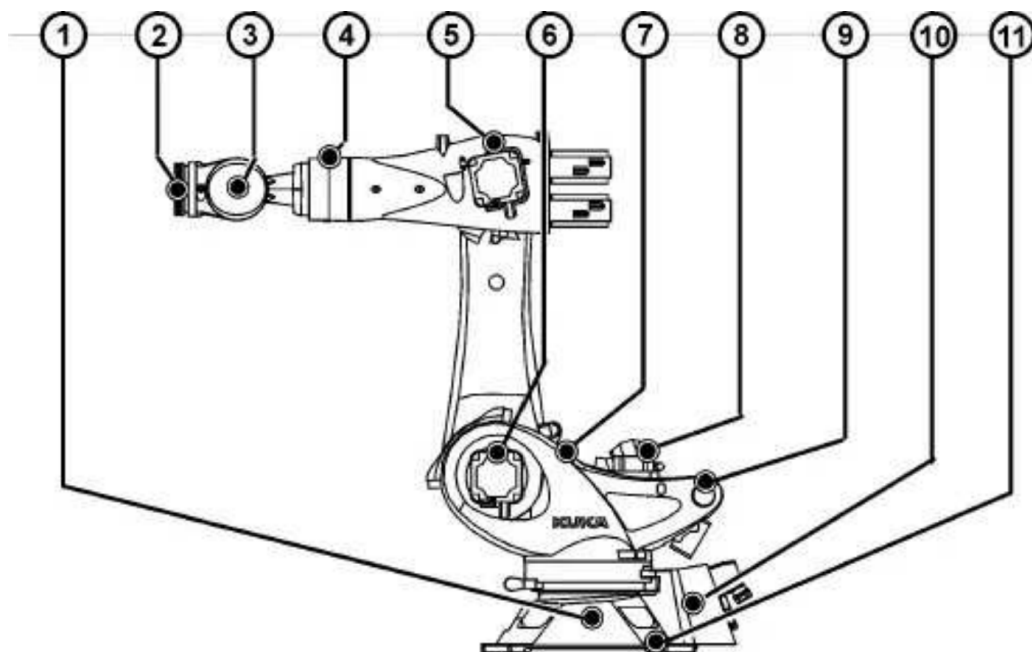
La célula robotizada dispondrá una señalización luminosa de acuerdo al estado del proceso, es decir cuando el proceso se encuentre en funcionamiento la luz indicadora de color verde estará encendida, por otro lado, si el proceso entra estado emergencia la luz indicadora de color rojo se encenderá.

- Plan de mantenimiento del robot

Basado en el manual de usuario del fabricante, se recomienda realizar el mantenimiento que se presenta en la Tabla 34.

### Figura 59

*Puntos de mantenimiento Robot Kuka KR150*



*Nota: Gráfico extraído de KUKA Roboter GmbH. (2022). Instrucciones de servicio Kuka KR150. Alemania*

**Tabla 34***Plan de mantenimiento*

<b>Plazo</b>	<b>Posición</b>	<b>Tarea</b>
500 horas	11	Reajuste de tornillos, 640 Nm
5 000 horas o 1 años	9 – 7	Lubricar engranajes
5 000 horas	8	Observar la presión, valor nominal 5 bar
10 000 horas	1	Engrasar engranajes
20 000 horas o 5 años	2 – 3 – 4 – 5 – 6 - 10	Cambio de aceite ejes A6, A5, A4, A3, A2, A1

*Nota: Datos extraído de KUKA Roboter GmbH. (2022). Instrucciones de servicio Kuka KR150. Alemania*

## Capítulo IV

### Pruebas y Resultados

#### Simulación PLC

Para garantizar el correcto funcionamiento de célula robotizada, es necesario realizar la simulación de la programación del PLC, la misma que permitirá verificar el comportamiento de las distintas entradas y salidas durante la operación del proceso.

- Operación del Grafset de las bandas de entrada

La Figura 60, muestra la activación de las bandas transportadoras de entradas. Las bandas permanecerán encendidas hasta que los sensores fotoeléctricos (“SF1CE1” y “SF1CE2”) detecten la presencia del pallet.

**Figura 60**

*Activación de las bandas transportadoras de entrada*

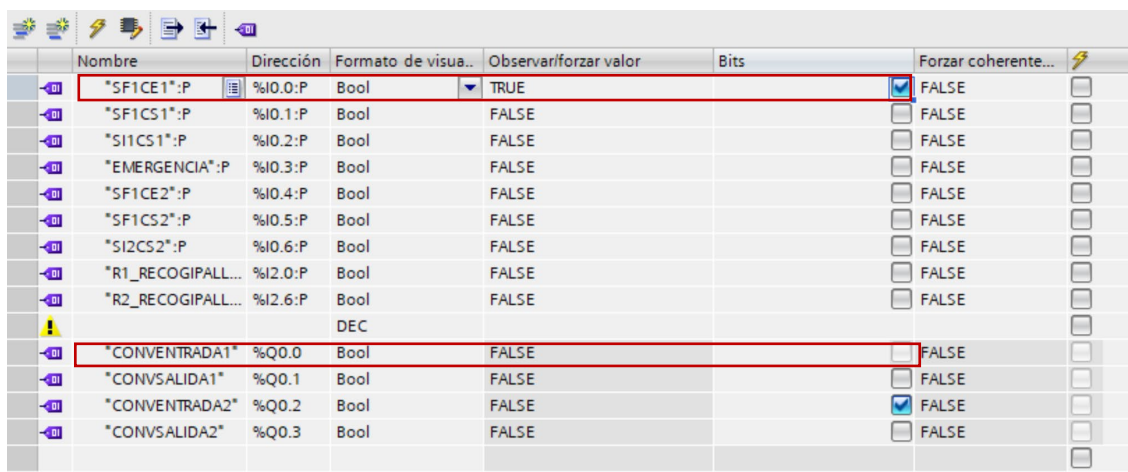
Nombre	Dirección	Formato de visua..	Observar/forzar valor	Bits	Forzar coherente...
*SF1CE1*:P	%I0.0:P	Bool	FALSE		<input type="checkbox"/> FALSE
*SF1CS1*:P	%I0.1:P	Bool	FALSE		<input type="checkbox"/> FALSE
*SI1CS1*:P	%I0.2:P	Bool	FALSE		<input type="checkbox"/> FALSE
*EMERGENCIA*:P	%I0.3:P	Bool	FALSE		<input type="checkbox"/> FALSE
*SF1CE2*:P	%I0.4:P	Bool	FALSE		<input type="checkbox"/> FALSE
*SF1CS2*:P	%I0.5:P	Bool	FALSE		<input type="checkbox"/> FALSE
*SI2CS2*:P	%I0.6:P	Bool	FALSE		<input type="checkbox"/> FALSE
*R1_RECOGIPALL...	%I2.0:P	Bool	FALSE		<input type="checkbox"/> FALSE
*R2_RECOGIPALL...	%I2.6:P	Bool	FALSE		<input type="checkbox"/> FALSE
	DEC				
*CONVENTRADA1*	%Q0.0	Bool	FALSE		<input checked="" type="checkbox"/> FALSE
*CONVSALIDA1*	%Q0.1	Bool	FALSE		<input type="checkbox"/> FALSE
*CONVENTRADA2*	%Q0.2	Bool	FALSE		<input checked="" type="checkbox"/> FALSE
*CONVSALIDA2*	%Q0.3	Bool	FALSE		<input type="checkbox"/> FALSE

La Figura 61, muestra que el sensor fotoeléctrico ubicado en la banda transportadora de entrada 1 (“SF1CE1”), ha detectado la presencia de un pallet, como consecuencia la banda transportadora de

entrada 1 ha dejado de operar (“CONENTRADA1”), es decir que el pallet está listo para ser retirado por el robot 1.

**Figura 61**

*Detección de pallet en la banda transportadora de entrada 1*



	Nombre	Dirección	Formato de visua..	Observar/forzar valor	Bits	Forzar coherente...	
<input checked="" type="checkbox"/>	*SF1CE1*:P	%I0.0:P	Bool	TRUE		<input checked="" type="checkbox"/>	FALSE
<input checked="" type="checkbox"/>	*SF1CS1*:P	%I0.1:P	Bool	FALSE		<input type="checkbox"/>	FALSE
<input checked="" type="checkbox"/>	*SI1CS1*:P	%I0.2:P	Bool	FALSE		<input type="checkbox"/>	FALSE
<input checked="" type="checkbox"/>	*EMERGENCIA*:P	%I0.3:P	Bool	FALSE		<input type="checkbox"/>	FALSE
<input checked="" type="checkbox"/>	*SF1CE2*:P	%I0.4:P	Bool	FALSE		<input type="checkbox"/>	FALSE
<input checked="" type="checkbox"/>	*SF1CS2*:P	%I0.5:P	Bool	FALSE		<input type="checkbox"/>	FALSE
<input checked="" type="checkbox"/>	*SI2CS2*:P	%I0.6:P	Bool	FALSE		<input type="checkbox"/>	FALSE
<input checked="" type="checkbox"/>	*R1_RECOGIPALL...	%I2.0:P	Bool	FALSE		<input type="checkbox"/>	FALSE
<input checked="" type="checkbox"/>	*R2_RECOGIPALL...	%I2.6:P	Bool	FALSE		<input type="checkbox"/>	FALSE
		DEC					
<input checked="" type="checkbox"/>	*CONVENTRADA1*	%Q0.0	Bool	FALSE		<input type="checkbox"/>	FALSE
<input checked="" type="checkbox"/>	*CONVSALIDA1*	%Q0.1	Bool	FALSE		<input type="checkbox"/>	FALSE
<input checked="" type="checkbox"/>	*CONVENTRADA2*	%Q0.2	Bool	FALSE		<input checked="" type="checkbox"/>	FALSE
<input checked="" type="checkbox"/>	*CONVSALIDA2*	%Q0.3	Bool	FALSE		<input type="checkbox"/>	FALSE

Al igual que en la estación 1, la Figura 62 muestra que el sensor fotoeléctrico (“SF1CE2”) ubicado en la banda transportadora de entrada 2, ha detectado la presencia de un pallet, como consecuencia la banda transportadora de entrada 2 ha dejado de operar (“COVENTRADA2”), es decir que el pallet está listo para ser retirado por el robot 2.

Figura 62

*Detección de pallet en la banda transportadora de entrada 1*

	Nombre	Dirección	Formato de visua..	Observar/forzar valor	Bits	Forzar coherente...
<input type="checkbox"/>	"SF1CE1":P	%I0.0:P	Bool	TRUE		<input checked="" type="checkbox"/> FALSE
<input type="checkbox"/>	"SF1CS1":P	%I0.1:P	Bool	FALSE		<input type="checkbox"/> FALSE
<input type="checkbox"/>	"SI1CS1":P	%I0.2:P	Bool	FALSE		<input type="checkbox"/> FALSE
<input type="checkbox"/>	"EMERGENCIA":P	%I0.3:P	Bool	FALSE		<input type="checkbox"/> FALSE
<input type="checkbox"/>	"SF1CE2":P	%I0.4:P	Bool	TRUE		<input checked="" type="checkbox"/> FALSE
<input type="checkbox"/>	"SF1CS2":P	%I0.5:P	Bool	FALSE		<input type="checkbox"/> FALSE
<input type="checkbox"/>	"SI2CS2":P	%I0.6:P	Bool	FALSE		<input type="checkbox"/> FALSE
<input type="checkbox"/>	"R1_RECOGIPALL...	%I2.0:P	Bool	FALSE		<input type="checkbox"/> FALSE
<input type="checkbox"/>	"R2_RECOGIPALL...	%I2.6:P	Bool	FALSE		<input type="checkbox"/> FALSE
<input type="checkbox"/>			DEC			<input type="checkbox"/>
<input type="checkbox"/>	"CONVENTRADA1"	%Q0.0	Bool	FALSE		<input type="checkbox"/> FALSE
<input type="checkbox"/>	"CONVSALIDA1"	%Q0.1	Bool	FALSE		<input type="checkbox"/> FALSE
<input type="checkbox"/>	"CONVENTRADA2"	%Q0.2	Bool	FALSE		<input type="checkbox"/> FALSE
<input type="checkbox"/>	"CONVSALIDA2"	%Q0.3	Bool	FALSE		<input type="checkbox"/> FALSE

La Figura 63, muestra que el robot 1 ha retirado el pallet vacío de la banda transportadora de entrada 1 ("R1\_RECOGIPALLET"), como consecuencia la banda transportadora de entrada 1 se vuelve a activar ("CONVSALIDA1"), para permitir el ingreso de otro pallet.

Figura 63

*Robot 1 ha retirado pallet de la banda transportadora de entrada 1*

	Nombre	Dirección	Formato de visua..	Observar/forzar valor	Bits	Forzar coherente...
<input type="checkbox"/>	"SF1CE1":P	%I0.0:P	Bool	FALSE		<input type="checkbox"/> FALSE
<input type="checkbox"/>	"SF1CS1":P	%I0.1:P	Bool	FALSE		<input type="checkbox"/> FALSE
<input type="checkbox"/>	"SI1CS1":P	%I0.2:P	Bool	FALSE		<input type="checkbox"/> FALSE
<input type="checkbox"/>	"EMERGENCIA":P	%I0.3:P	Bool	FALSE		<input type="checkbox"/> FALSE
<input type="checkbox"/>	"SF1CE2":P	%I0.4:P	Bool	FALSE		<input type="checkbox"/> FALSE
<input type="checkbox"/>	"SF1CS2":P	%I0.5:P	Bool	FALSE		<input type="checkbox"/> FALSE
<input type="checkbox"/>	"SI2CS2":P	%I0.6:P	Bool	FALSE		<input type="checkbox"/> FALSE
<input type="checkbox"/>	"R1_RECOGIP...	%I2.0:P	Bool	TRUE		<input checked="" type="checkbox"/> FALSE
<input type="checkbox"/>	"R2_RECOGIPALL...	%I2.6:P	Bool	FALSE		<input type="checkbox"/> FALSE
<input type="checkbox"/>			DEC			<input type="checkbox"/>
<input type="checkbox"/>	"CONVENTRADA1"	%Q0.0	Bool	TRUE		<input checked="" type="checkbox"/> FALSE
<input type="checkbox"/>	"CONVSALIDA1"	%Q0.1	Bool	FALSE		<input type="checkbox"/> FALSE
<input type="checkbox"/>	"CONVENTRADA2"	%Q0.2	Bool	FALSE		<input type="checkbox"/> FALSE
<input type="checkbox"/>	"CONVSALIDA2"	%Q0.3	Bool	FALSE		<input type="checkbox"/> FALSE

Al igual que en la estación 1, la Figura 64 muestra que el robot 2 ha retirado el pallet vacío de la banda transportadora de entrada 2 ("R2\_RECOGIPALLET"), como consecuencia la banda transportadora de entrada 2 se vuelve a activar ("CONVSALIDA2"), para permitir el ingreso de otro pallet.



Figura 64

*Robot 2 ha retirado pallet de la banda transportadora de entrada 2*

	Nombre	Dirección	Formato de visua..	Observar/forzar valor	Bits	Forzar coherente...	
	*SF1CE1*:P	%I0.0:P	Bool	FALSE		<input type="checkbox"/> FALSE	<input type="checkbox"/>
	*SF1CS1*:P	%I0.1:P	Bool	FALSE		<input type="checkbox"/> FALSE	<input type="checkbox"/>
	*SI1CS1*:P	%I0.2:P	Bool	FALSE		<input type="checkbox"/> FALSE	<input type="checkbox"/>
	*EMERGENCIA*:P	%I0.3:P	Bool	FALSE		<input type="checkbox"/> FALSE	<input type="checkbox"/>
	*SF1CE2*:P	%I0.4:P	Bool	FALSE		<input type="checkbox"/> FALSE	<input type="checkbox"/>
	*SF1CS2*:P	%I0.5:P	Bool	FALSE		<input type="checkbox"/> FALSE	<input type="checkbox"/>
	*SI2CS2*:P	%I0.6:P	Bool	FALSE		<input type="checkbox"/> FALSE	<input type="checkbox"/>
	*R1_RECOGIPALL...	%I2.0:P	Bool	TRUE		<input checked="" type="checkbox"/> FALSE	<input type="checkbox"/>
	*R2_RECOGIP...	%I2.6:P	Bool	TRUE		<input checked="" type="checkbox"/> FALSE	<input type="checkbox"/>
			DEC				<input type="checkbox"/>
	*CONVENTRADA1*	%Q0.0	Bool	FALSE		<input checked="" type="checkbox"/> FALSE	<input type="checkbox"/>
	*CONVSALIDA1*	%Q0.1	Bool	FALSE		<input type="checkbox"/> FALSE	<input type="checkbox"/>
	*CONVENTRADA2*	%Q0.2	Bool	FALSE		<input checked="" type="checkbox"/> FALSE	<input type="checkbox"/>
	*CONVSALIDA2*	%Q0.3	Bool	FALSE		<input type="checkbox"/> FALSE	<input type="checkbox"/>

- Operación del Grafcet de las bandas de salida

La Figura 65, muestra que el robot 1 ha dejado el pallet con los tanques en la banda transportadora de salida 1 ("R1\_DEJEPALLET"), como consecuencia la banda transportadora de salida 1 se activará ("CONVSALIDA1"), para permitir la salida del pallet.

Figura 65

*Robot 1 ha dejado el pallet en la banda transportadora de salida 1*

	Nombre	Dirección	Formato de visua..	Observar/forzar valor	Bits	Forzar coherente...	
	*SF1CS1*:P	%I0.1:P	Bool	FALSE		<input type="checkbox"/> FALSE	<input type="checkbox"/>
	*SI1CS1*:P	%I0.2:P	Bool	FALSE		<input type="checkbox"/> FALSE	<input type="checkbox"/>
	*EMERGENCIA*:P	%I0.3:P	Bool	FALSE		<input type="checkbox"/> FALSE	<input type="checkbox"/>
	*SF1CS2*:P	%I0.5:P	Bool	FALSE		<input type="checkbox"/> FALSE	<input type="checkbox"/>
	*SI2CS2*:P	%I0.6:P	Bool	FALSE		<input type="checkbox"/> FALSE	<input type="checkbox"/>
	*R1_DEJEPALLET*:P	%I2.1:P	Bool	FALSE		<input checked="" type="checkbox"/> FALSE	<input type="checkbox"/>
	*R2_DEJEPALLET*:P	%I2.7:P	Bool	FALSE		<input type="checkbox"/> FALSE	<input type="checkbox"/>
	*IEC_Counter_0_DB*.CV		DEC+/-	0		0	<input type="checkbox"/>
	*IEC_Counter_0_DB_1*...		DEC+/-	0		0	<input type="checkbox"/>
			DEC				<input type="checkbox"/>
	*CONVENTRADA1*	%Q0.0	Bool	FALSE		<input type="checkbox"/> FALSE	<input type="checkbox"/>
	*CONVSALIDA1*	%Q0.1	Bool	FALSE		<input checked="" type="checkbox"/> FALSE	<input type="checkbox"/>
	*CONVENTRADA2*	%Q0.2	Bool	FALSE		<input type="checkbox"/> FALSE	<input type="checkbox"/>
	*CONVSALIDA2*	%Q0.3	Bool	FALSE		<input type="checkbox"/> FALSE	<input type="checkbox"/>

Al igual que en la estación 1, la Figura 66 muestra que el robot 2 ha dejado el pallet con los tanques en la banda transportadora de salida 2 (“R2\_DEJEPALLET”), como consecuencia la banda transportadora de salida 2 se activará (“CONVSALIDA2”), para permitir la salida del pallet.

**Figura 66**

*Robot 2 ha dejado el pallet en la banda transportadora de salida 2*

Nombre	Dirección	Formato de visua..	Observar/forzar valor	Bits	Forzar coherente...
*SF1CS1*:P	%I0.1:P	Bool	FALSE		<input type="checkbox"/> FALSE
*SI1CS1*:P	%I0.2:P	Bool	FALSE		<input type="checkbox"/> FALSE
*EMERGENCIA*:P	%I0.3:P	Bool	FALSE		<input type="checkbox"/> FALSE
*SF1CS2*:P	%I0.5:P	Bool	FALSE		<input type="checkbox"/> FALSE
*SI2CS2*:P	%I0.6:P	Bool	FALSE		<input type="checkbox"/> FALSE
*R1_DEJEPALLET*:P	%I2.1:P	Bool	FALSE		<input checked="" type="checkbox"/> FALSE
*R2_DEJEPALLET*:P	%I2.7:P	Bool	TRUE		<input checked="" type="checkbox"/> FALSE
*IEC_Counter_0_DB*.CV	DEC+/-		0		0
*IEC_Counter_0_DB_1*...	DEC+/-		0		0
*CONVENTRADA1*	%Q0.0	Bool	FALSE		<input type="checkbox"/> FALSE
*CONVSALIDA1*	%Q0.1	Bool	FALSE		<input checked="" type="checkbox"/> FALSE
*CONVENTRADA2*	%Q0.2	Bool	FALSE		<input type="checkbox"/> FALSE
*CONVSALIDA2*	%Q0.3	Bool	TRUE		<input checked="" type="checkbox"/> FALSE

La Figura 67, muestra que la banda transportadora de salida 1 ha funcionado durante 3 vueltas (“IEC\_Counter\_0\_DB.CV”), como consecuencia la banda transportadora de salida 1 (“CONVSALIDA1”), ha dejado de operar.

**Figura 67**

*Banda transportadora de salida 1 ha funcionado durante 3 vueltas*

Nombre	Dirección	Formato de visua..	Observar/forzar valor	Bits	Forzar coherente...
*SF1CS1*:P	%I0.1:P	Bool	FALSE		<input type="checkbox"/> FALSE
*SI1CS1*:P	%I0.2:P	Bool	FALSE		<input type="checkbox"/> FALSE
*EMERGENCIA*:P	%I0.3:P	Bool	FALSE		<input type="checkbox"/> FALSE
*SF1CS2*:P	%I0.5:P	Bool	FALSE		<input type="checkbox"/> FALSE
*SI2CS2*:P	%I0.6:P	Bool	FALSE		<input type="checkbox"/> FALSE
*R1_DEJEPALLET*:P	%I2.1:P	Bool	FALSE		<input type="checkbox"/> FALSE
*R2_DEJEPALLET*:P	%I2.7:P	Bool	FALSE		<input type="checkbox"/> FALSE
*CONT1*	%M9.5	Bool	TRUE		<input checked="" type="checkbox"/> FALSE
*IEC_Counter_0_DB*.CV	DEC+/-		3		0
*CONT2*	%M9.6	Bool	FALSE		<input type="checkbox"/> FALSE
*IEC_Counter_0_DB_1*...	DEC+/-		0		0
*CONVENTRADA1*	%Q0.0	Bool	FALSE		<input type="checkbox"/> FALSE
*CONVSALIDA1*	%Q0.1	Bool	FALSE		<input type="checkbox"/> FALSE
*CONVENTRADA2*	%Q0.2	Bool	FALSE		<input type="checkbox"/> FALSE
*CONVSALIDA2*	%Q0.3	Bool	TRUE		<input checked="" type="checkbox"/> FALSE

Al igual que en la estación 1, la Figura 68 muestra que la banda transportadora de salida 2 ha funcionado durante 3 vueltas (“IEC\_Counter\_0\_DB\_1.CV”), como consecuencia la banda transportadora de salida 2 (“CONVSALIDA2”), ha dejado de operar.

**Figura 68**

*Banda transportadora de salida 2 ha funcionado durante 3 vueltas*

Nombre	Dirección	Formato de visua...	Observar/forzar valor	Bits	Forzar coherente...
*SF1CS1*:P	%I0.1:P	Bool	FALSE		<input type="checkbox"/> FALSE
*SI1CS1*:P	%I0.2:P	Bool	FALSE		<input type="checkbox"/> FALSE
*EMERGENCIA*:P	%I0.3:P	Bool	FALSE		<input type="checkbox"/> FALSE
*SF1CS2*:P	%I0.5:P	Bool	FALSE		<input type="checkbox"/> FALSE
*SI2CS2*:P	%I0.6:P	Bool	FALSE		<input type="checkbox"/> FALSE
*R1_DEJEPALLET*:P	%I2.1:P	Bool	FALSE		<input type="checkbox"/> FALSE
*R2_DEJEPALLET*:P	%I2.7:P	Bool	FALSE		<input type="checkbox"/> FALSE
*CONT1*	%M9.5	Bool	TRUE		<input checked="" type="checkbox"/> FALSE
*IEC_Counter_0_DB*.CV	DEC+/-		3		0
*CONT2*	%M9.6	Bool	TRUE		<input checked="" type="checkbox"/> FALSE
*IEC_Counter_0_DB_1*...	DEC+/-		3		0
*CONVENTRADA1*	%Q0.0	Bool	FALSE		<input type="checkbox"/> FALSE
*CONVSALIDA1*	%Q0.1	Bool	FALSE		<input type="checkbox"/> FALSE
*CONVENTRADA2*	%Q0.2	Bool	FALSE		<input type="checkbox"/> FALSE
*CONVSALIDA2*	%Q0.3	Bool	FALSE		<input type="checkbox"/> FALSE

- Operación del Grafcet del Robot

La Figura 69, muestra que el sensor fotoeléctrico ubicado en la banda transportadora de entrada 1 (“SF1CE1”), ha detectado la presencia de un pallet, como consecuencia se activa la señal (“R1\_TOMAPALLET”) para que el robot 1 retire el pallet.

Figura 69

*Robot 1 retira pallet*

Nombre	Dirección	Formato de visua..	Observar/forzar valor	Bits	Forzar coherente...
*SF1CE1*:P	%I0.0:P	Bool	TRUE		<input checked="" type="checkbox"/> FALSE
*PRENSA1_ENTRA*:P	%I1.0:P	Bool	FALSE		<input type="checkbox"/> FALSE
*R1_RECOGIPALLET*:P	%I2.0:P	Bool	FALSE		<input type="checkbox"/> FALSE
*PRENSA1_SAL*:P	%I1.1:P	Bool	FALSE		<input type="checkbox"/> FALSE
*R1_ESTOYPRENSA1*:P	%I2.3:P	Bool	FALSE		<input type="checkbox"/> FALSE
*R1_SALIPRENSA1*:P	%I2.2:P	Bool	FALSE		<input type="checkbox"/> FALSE
*R1_DEJEPALLET*:P	%I2.1:P	Bool	FALSE		<input type="checkbox"/> FALSE
*PRENSA2_ENTRA*:P	%I1.2:P	Bool	FALSE		<input type="checkbox"/> FALSE
*PRENSA2_SAL*:P	%I1.3:P	Bool	FALSE		<input type="checkbox"/> FALSE
*R1_ESTOYPRENSA2*:P	%I2.5:P	Bool	FALSE		<input type="checkbox"/> FALSE
*R1_SALIPRENSA2*:P	%I2.4:P	Bool	FALSE		<input type="checkbox"/> FALSE
		DEC			
*R1_TOMAPALLET*	%Q2.4	Bool	TRUE		<input checked="" type="checkbox"/> FALSE
*R1_ENTRAPRENSA1*	%Q2.7	Bool	FALSE		<input type="checkbox"/> FALSE
*R1_SALPRENSA1*	%Q2.6	Bool	FALSE		<input type="checkbox"/> FALSE
*ENTRE_PRENSA1*	%Q0.7	Bool	FALSE		<input type="checkbox"/> FALSE
*R1_DEJAPALLET*	%Q2.5	Bool	FALSE		<input type="checkbox"/> FALSE
*SALL_PRENSA1*	%Q0.6	Bool	FALSE		<input type="checkbox"/> FALSE
*R1_ENTRAPRENSA2*	%Q3.1	Bool	FALSE		<input type="checkbox"/> FALSE
*R1_SALPRENSA2*	%Q3.0	Bool	FALSE		<input type="checkbox"/> FALSE
*ENTRE_PRENSA2*	%Q1.1	Bool	FALSE		<input type="checkbox"/> FALSE
*SALL_PRENSA2*	%Q1.0	Bool	FALSE		<input type="checkbox"/> FALSE

La Figura 70, muestra que el robot 1 haya retirado el pallet (“R1\_RECOGIPALLET”) y que la prensa 1 terminó el proceso de elaboración (PRENSA1\_ENTRA), como consecuencia se activa la señal (“R1\_ENTRAPRENSA1”) para que el robot 1 entre en la prensa 1 y se pueda colocar los tanques sobre el pallet.

Figura 70

*Robot 1 ingresa a la Prensa 1*

Nombre	Dirección	Formato de visua...	Observar/forzar valor	Bits	Forzar coherente...
*SF1CE1*:P	%I0.0:P	Bool	FALSE		<input type="checkbox"/> FALSE
*PRENSA1_ENTRA*:P	%I1.0:P	Bool	TRUE		<input checked="" type="checkbox"/> FALSE
*R1_RECOGIPALLET*:P	%I2.0:P	Bool	TRUE		<input checked="" type="checkbox"/> FALSE
*PRENSA1_SAL*:P	%I1.1:P	Bool	FALSE		<input type="checkbox"/> FALSE
*R1_ESTOYPRENSA1*:P	%I2.3:P	Bool	FALSE		<input type="checkbox"/> FALSE
*R1_SALIPRENSA1*:P	%I2.2:P	Bool	FALSE		<input type="checkbox"/> FALSE
*R1_DEJEPALLET*:P	%I2.1:P	Bool	FALSE		<input type="checkbox"/> FALSE
*PRENSA2_ENTRA*:P	%I1.2:P	Bool	FALSE		<input type="checkbox"/> FALSE
*PRENSA2_SAL*:P	%I1.3:P	Bool	FALSE		<input type="checkbox"/> FALSE
*R1_ESTOYPRENSA2*:P	%I2.5:P	Bool	FALSE		<input type="checkbox"/> FALSE
*R1_SALIPRENSA2*:P	%I2.4:P	Bool	FALSE		<input type="checkbox"/> FALSE
*R1_TOMAPALLET	DEC				
*R1_ENTRAPRENSA1*	%Q2.4	Bool	FALSE		<input type="checkbox"/> FALSE
*R1_SALPRENSA1*	%Q2.7	Bool	TRUE		<input checked="" type="checkbox"/> FALSE
*ENTRE_PRENSA1*	%Q2.6	Bool	FALSE		<input type="checkbox"/> FALSE
*ENTRE_PRENSA1*	%Q0.7	Bool	FALSE		<input type="checkbox"/> FALSE
*R1_DEJAPALLET	%Q2.5	Bool	FALSE		<input type="checkbox"/> FALSE
*SALI_PRENSA1*	%Q0.6	Bool	FALSE		<input type="checkbox"/> FALSE
*R1_ENTRAPRENSA2*	%Q3.1	Bool	FALSE		<input type="checkbox"/> FALSE
*R1_SALPRENSA2*	%Q3.0	Bool	FALSE		<input type="checkbox"/> FALSE
*ENTRE_PRENSA2*	%Q1.1	Bool	FALSE		<input type="checkbox"/> FALSE
*SALI_PRENSA2*	%Q1.0	Bool	FALSE		<input type="checkbox"/> FALSE

La Figura 71, muestra que el robot 1 está dentro de la prensa 1 (“R1\_ESTOYPRENSA1”), como consecuencia se activa la señal (“ENTRE\_PRENSA1”) para que la prensa suelte los tanques sobre el pallet.

Figura 71

*El robot 1 ingresó a la Prensa 1*

Nombre	Dirección	Formato de visua...	Observar/forzar valor	Bits	Forzar coherente...
*SF1CE1*:P	%I0.0:P	Bool	FALSE		<input type="checkbox"/> FALSE
*PRENSA1_ENTRA*:P	%I1.0:P	Bool	FALSE		<input type="checkbox"/> FALSE
*R1_RECOGIPALLET*:P	%I2.0:P	Bool	FALSE		<input type="checkbox"/> FALSE
*PRENSA1_SAL*:P	%I1.1:P	Bool	FALSE		<input type="checkbox"/> FALSE
*R1_ESTOYPRENSA1*:P	%I2.3:P	Bool	TRUE		<input checked="" type="checkbox"/> FALSE
*R1_SALIPRENSA1*:P	%I2.2:P	Bool	FALSE		<input type="checkbox"/> FALSE
*R1_DEJEPALLET*:P	%I2.1:P	Bool	FALSE		<input type="checkbox"/> FALSE
*PRENSA2_ENTRA*:P	%I1.2:P	Bool	FALSE		<input type="checkbox"/> FALSE
*PRENSA2_SAL*:P	%I1.3:P	Bool	FALSE		<input type="checkbox"/> FALSE
*R1_ESTOYPRENSA2*:P	%I2.5:P	Bool	FALSE		<input type="checkbox"/> FALSE
*R1_SALIPRENSA2*:P	%I2.4:P	Bool	FALSE		<input type="checkbox"/> FALSE
*R1_TOMAPALLET	DEC				
*R1_ENTRAPRENSA1*	%Q2.4	Bool	FALSE		<input type="checkbox"/> FALSE
*R1_SALPRENSA1*	%Q2.7	Bool	FALSE		<input type="checkbox"/> FALSE
*R1_DEJAPALLET	%Q2.5	Bool	FALSE		<input type="checkbox"/> FALSE
*SALI_PRENSA1*	%Q0.6	Bool	FALSE		<input type="checkbox"/> FALSE
*ENTRE_PRENSA1*	%Q0.7	Bool	TRUE		<input checked="" type="checkbox"/> FALSE
*R1_ENTRAPRENSA2*	%Q3.1	Bool	FALSE		<input type="checkbox"/> FALSE
*R1_SALPRENSA2*	%Q3.0	Bool	FALSE		<input type="checkbox"/> FALSE
*ENTRE_PRENSA2*	%Q1.1	Bool	FALSE		<input type="checkbox"/> FALSE
*SALI_PRENSA2*	%Q1.0	Bool	FALSE		<input type="checkbox"/> FALSE

La Figura 72, muestra que la prensa 1 soltó los tanques sobre el pallet (PRENSA1\_SAL), como consecuencia se activa la señal ("R1\_SALPRENSA1") para que el robot 1 se coloque fuera de la prensa 1.

**Figura 72**

*Robot 1 sal de la Prensa 1*

Nombre	Dirección	Formato de visua...	Observar/forzar valor	Bits	Forzar coherente...
*SF1CE1*:P	%I0.0:P	Bool	FALSE		<input type="checkbox"/> FALSE <input type="checkbox"/>
*PRENSA1_ENTRA*:P	%I1.0:P	Bool	FALSE		<input type="checkbox"/> FALSE <input type="checkbox"/>
*R1_RECOGIPALLET*:P	%I2.0:P	Bool	FALSE		<input type="checkbox"/> FALSE <input type="checkbox"/>
*PRENSA1_SAL*:P	%I1.1:P	Bool	TRUE		<input checked="" type="checkbox"/> FALSE <input type="checkbox"/>
*R1_ESTOYPRENSA1*:P	%I2.3:P	Bool	FALSE		<input type="checkbox"/> FALSE <input type="checkbox"/>
*R1_SALIPRENSA1*:P	%I2.2:P	Bool	FALSE		<input type="checkbox"/> FALSE <input type="checkbox"/>
*R1_DEJEPALLET*:P	%I2.1:P	Bool	FALSE		<input type="checkbox"/> FALSE <input type="checkbox"/>
*PRENSA2_ENTRA*:P	%I1.2:P	Bool	FALSE		<input type="checkbox"/> FALSE <input type="checkbox"/>
*PRENSA2_SAL*:P	%I1.3:P	Bool	FALSE		<input type="checkbox"/> FALSE <input type="checkbox"/>
*R1_ESTOYPRENSA2*:P	%I2.5:P	Bool	FALSE		<input type="checkbox"/> FALSE <input type="checkbox"/>
*R1_SALIPRENSA2*:P	%I2.4:P	Bool	FALSE		<input type="checkbox"/> FALSE <input type="checkbox"/>
		DEC			
*R1_TOMAPALLET*	%Q2.4	Bool	FALSE		<input type="checkbox"/> FALSE <input type="checkbox"/>
*R1_ENTRAPRENSA1*	%Q2.7	Bool	FALSE		<input type="checkbox"/> FALSE <input type="checkbox"/>
*R1_SALPRENSA1*	%Q2.6	Bool	TRUE		<input checked="" type="checkbox"/> FALSE <input type="checkbox"/>
*R1_DEJAPALLET*	%Q2.5	Bool	FALSE		<input type="checkbox"/> FALSE <input type="checkbox"/>
*SALI_PRENSA1*	%Q0.6	Bool	FALSE		<input type="checkbox"/> FALSE <input type="checkbox"/>
*ENTRE_PRENSA1*	%Q0.7	Bool	FALSE		<input type="checkbox"/> FALSE <input type="checkbox"/>
*R1_ENTRAPRENSA2*	%Q3.1	Bool	FALSE		<input type="checkbox"/> FALSE <input type="checkbox"/>
*R1_SALPRENSA2*	%Q3.0	Bool	FALSE		<input type="checkbox"/> FALSE <input type="checkbox"/>
*ENTRE_PRENSA2*	%Q1.1	Bool	FALSE		<input type="checkbox"/> FALSE <input type="checkbox"/>
*SALI_PRENSA2*	%Q1.0	Bool	FALSE		<input type="checkbox"/> FALSE <input type="checkbox"/>

La Figura 73, muestra que el robot está fuera de la prensa 1 (R1\_SALIPRENSA1), como consecuencia se activa la señal ("SALI\_PRENSA1") para que la prensa 1 vuelva a realizar su proceso de fabricación y la señal ("R1\_DEJAPALLET") para que el robot 1 deje el pallet sobre la banda transportadora de salida.

Figura 73

*Robot 1 coloca el pallet sobre la banda transportadora de salida 1*

Nombre	Dirección	Formato de visua..	Observarforzar valor	Bits	Forzar coherente...
*SF1CE1*:P	%I0.0:P	Bool	FALSE		<input type="checkbox"/> FALSE
*PRENSA1_ENTRA*:P	%I1.0:P	Bool	FALSE		<input type="checkbox"/> FALSE
*R1_RECOGIPALLET*:P	%I2.0:P	Bool	FALSE		<input type="checkbox"/> FALSE
*PRENSA1_SAL*:P	%I1.1:P	Bool	FALSE		<input type="checkbox"/> FALSE
*R1_ESTOYPRENSA1*:P	%I2.3:P	Bool	FALSE		<input type="checkbox"/> FALSE
*R1_SALIPRENSA1*:P	%I2.2:P	Bool	TRUE		<input checked="" type="checkbox"/> FALSE
*R1_DEJEPALLET*:P	%I2.1:P	Bool	FALSE		<input type="checkbox"/> FALSE
*PRENSA2_ENTRA*:P	%I1.2:P	Bool	FALSE		<input type="checkbox"/> FALSE
*PRENSA2_SAL*:P	%I1.3:P	Bool	FALSE		<input type="checkbox"/> FALSE
*R1_ESTOYPRENSA2*:P	%I2.5:P	Bool	FALSE		<input type="checkbox"/> FALSE
*R1_SALIPRENSA2*:P	%I2.4:P	Bool	FALSE		<input type="checkbox"/> FALSE
	DEC				
*R1_TOMAPALLET	%Q2.4	Bool	FALSE		<input type="checkbox"/> FALSE
*R1_ENTRAPRENSA1*	%Q2.7	Bool	FALSE		<input type="checkbox"/> FALSE
*R1_SALPRENSA1*	%Q2.6	Bool	FALSE		<input type="checkbox"/> FALSE
*R1_DEJAPALLET	%Q2.5	Bool	TRUE		<input checked="" type="checkbox"/> FALSE
*SALLPRENSA1*	%Q0.6	Bool	TRUE		<input checked="" type="checkbox"/> FALSE
*ENTRE_PRENSA1*	%Q0.7	Bool	FALSE		<input type="checkbox"/> FALSE
*R1_ENTRAPRENSA2*	%Q3.1	Bool	FALSE		<input type="checkbox"/> FALSE
*R1_SALPRENSA2*	%Q3.0	Bool	FALSE		<input type="checkbox"/> FALSE
*ENTRE_PRENSA2*	%Q1.1	Bool	FALSE		<input type="checkbox"/> FALSE
*SALLPRENSA2*	%Q1.0	Bool	FALSE		<input type="checkbox"/> FALSE

Por otro lado, la Figura 74 muestra que el robot 1 haya retirado el pallet (“R1\_RECOGIPALLET”) y que la prensa 2 terminó el proceso de elaboración (PRENSA2\_ENTRA), como consecuencia se activa la señal (“R1\_ENTRAPRENSA2”) para que el robot 1 entre en la prensa 2 y se pueda colocar los tanques sobre el pallet.

Figura 74

*Robot 1 ingresa a la Prensa 2*

Nombre	Dirección	Formato de visua..	Observarforzar valor	Bits	Forzar coherente...
*SF1CE1*:P	%I0.0:P	Bool	FALSE		<input type="checkbox"/> FALSE
*PRENSA1_ENTRA*:P	%I1.0:P	Bool	FALSE		<input type="checkbox"/> FALSE
*R1_RECOGIPALLET*:P	%I2.0:P	Bool	TRUE		<input checked="" type="checkbox"/> FALSE
*PRENSA1_SAL*:P	%I1.1:P	Bool	FALSE		<input type="checkbox"/> FALSE
*R1_ESTOYPRENSA1*:P	%I2.3:P	Bool	FALSE		<input type="checkbox"/> FALSE
*R1_SALIPRENSA1*:P	%I2.2:P	Bool	FALSE		<input type="checkbox"/> FALSE
*R1_DEJEPALLET*:P	%I2.1:P	Bool	FALSE		<input type="checkbox"/> FALSE
*PRENSA2_ENTRA*:P	%I1.2:P	Bool	TRUE		<input checked="" type="checkbox"/> FALSE
*PRENSA2_SAL*:P	%I1.3:P	Bool	FALSE		<input type="checkbox"/> FALSE
*R1_ESTOYPRENSA2*:P	%I2.5:P	Bool	FALSE		<input type="checkbox"/> FALSE
*R1_SALIPRENSA2*:P	%I2.4:P	Bool	FALSE		<input type="checkbox"/> FALSE
	DEC				
*R1_TOMAPALLET	%Q2.4	Bool	FALSE		<input type="checkbox"/> FALSE
*R1_ENTRAPRENSA1*	%Q2.7	Bool	FALSE		<input type="checkbox"/> FALSE
*R1_SALPRENSA1*	%Q2.6	Bool	FALSE		<input type="checkbox"/> FALSE
*R1_DEJAPALLET	%Q2.5	Bool	FALSE		<input type="checkbox"/> FALSE
*SALLPRENSA1*	%Q0.6	Bool	FALSE		<input type="checkbox"/> FALSE
*ENTRE_PRENSA1*	%Q0.7	Bool	FALSE		<input type="checkbox"/> FALSE
*R1_ENTRAPRENSA2*	%Q3.1	Bool	TRUE		<input checked="" type="checkbox"/> FALSE
*R1_SALPRENSA2*	%Q3.0	Bool	FALSE		<input type="checkbox"/> FALSE
*ENTRE_PRENSA2*	%Q1.1	Bool	FALSE		<input type="checkbox"/> FALSE
*SALLPRENSA2*	%Q1.0	Bool	FALSE		<input type="checkbox"/> FALSE

La Figura 75, muestra que el robot 1 está dentro de la prensa 2 (“R1\_ESTOYPRENSA2”), como consecuencia se activa la señal (“ENTRE\_PRENSA2”) para que la prensa suelte los tanques sobre el pallet.

**Figura 75**

*El robot 1 ingresó a la Prensa 2*

Nombre	Dirección	Formato de visua...	Observarforzar valor	Bits	Forzar coherente...
*SF1CE1*:P	%I0.0:P	Bool	FALSE		<input type="checkbox"/> FALSE
*PRENSA1_ENTRA*:P	%I1.0:P	Bool	FALSE		<input type="checkbox"/> FALSE
*R1_RECOGIPALLET*:P	%I2.0:P	Bool	FALSE		<input type="checkbox"/> FALSE
*PRENSA1_SAL*:P	%I1.1:P	Bool	FALSE		<input type="checkbox"/> FALSE
*R1_ESTOYPRENSA1*:P	%I2.3:P	Bool	FALSE		<input type="checkbox"/> FALSE
*R1_SALIPRENSA1*:P	%I2.2:P	Bool	FALSE		<input type="checkbox"/> FALSE
*R1_DEJEPALLET*:P	%I2.1:P	Bool	FALSE		<input type="checkbox"/> FALSE
*PRENSA2_ENTRA*:P	%I1.2:P	Bool	FALSE		<input type="checkbox"/> FALSE
*PRENSA2_SAL*:P	%I1.3:P	Bool	FALSE		<input type="checkbox"/> FALSE
*R1_ESTOYPRENSA2*:P	%I2.5:P	Bool	TRUE		<input checked="" type="checkbox"/> FALSE
*R1_SALIPRENSA2*:P	%I2.4:P	Bool	FALSE		<input type="checkbox"/> FALSE
*R1_TOMAPALLET	%Q2.4	Bool	FALSE		<input type="checkbox"/> FALSE
*R1_ENTRAPRENSA1*	%Q2.7	Bool	FALSE		<input type="checkbox"/> FALSE
*R1_SALPRENSA1*	%Q2.6	Bool	FALSE		<input type="checkbox"/> FALSE
*R1_DEJAPALLET*	%Q2.5	Bool	FALSE		<input type="checkbox"/> FALSE
*SALI_PRENSA1*	%Q0.6	Bool	FALSE		<input type="checkbox"/> FALSE
*ENTRE_PRENSA1*	%Q0.7	Bool	FALSE		<input type="checkbox"/> FALSE
*R1_ENTRAPRENSA2*	%Q3.1	Bool	FALSE		<input type="checkbox"/> FALSE
*R1_SALPRENSA2*	%Q3.0	Bool	FALSE		<input type="checkbox"/> FALSE
*ENTRE_PRENSA2*	%Q1.1	Bool	TRUE		<input checked="" type="checkbox"/> FALSE
*SALI_PRENSA2*	%Q1.0	Bool	FALSE		<input type="checkbox"/> FALSE

La Figura 76, muestra que la prensa 2 soltó los tanques sobre el pallet (PRENSA2\_SAL), como consecuencia se activa la señal (“R1\_SALPRENSA2”) para que el robot 1 se coloque fuera de la prensa 2.



Figura 76

Robot 1 sal de la Prensa 2

Nombre	Dirección	Formato de visua..	Observarforzar valor	Bits	Forzar coherente...
*SF1CE1*:P	%I0.0:P	Bool	FALSE		<input type="checkbox"/> FALSE
*PRENSA1_ENTRA*:P	%I1.0:P	Bool	FALSE		<input type="checkbox"/> FALSE
*R1_RECOGIPALLET*:P	%I2.0:P	Bool	FALSE		<input type="checkbox"/> FALSE
*PRENSA1_SAL*:P	%I1.1:P	Bool	FALSE		<input type="checkbox"/> FALSE
*R1_ESTOYPRENSA1*:P	%I2.3:P	Bool	FALSE		<input type="checkbox"/> FALSE
*R1_SALIPRENSA1*:P	%I2.2:P	Bool	FALSE		<input type="checkbox"/> FALSE
*R1_DEJEPALLET*:P	%I2.1:P	Bool	FALSE		<input type="checkbox"/> FALSE
*PRENSA2_ENTRA*:P	%I1.2:P	Bool	FALSE		<input type="checkbox"/> FALSE
*PRENSA2_SAL*:P	%I1.3:P	Bool	TRUE		<input checked="" type="checkbox"/> FALSE
*R1_ESTOYPRENSA2*:P	%I2.5:P	Bool	FALSE		<input type="checkbox"/> FALSE
*R1_SALIPRENSA2*:P	%I2.4:P	Bool	FALSE		<input type="checkbox"/> FALSE
	DEC				<input type="checkbox"/>
*R1_TOMAPALLET	%Q2.4	Bool	FALSE		<input type="checkbox"/> FALSE
*R1_ENTRAPRENSA1*	%Q2.7	Bool	FALSE		<input type="checkbox"/> FALSE
*R1_SALPRENSA1*	%Q2.6	Bool	FALSE		<input type="checkbox"/> FALSE
*R1_DEJAPALLET*	%Q2.5	Bool	FALSE		<input type="checkbox"/> FALSE
*SALI_PRENSA1*	%Q0.6	Bool	FALSE		<input type="checkbox"/> FALSE
*ENTRE_PRENSA1*	%Q0.7	Bool	FALSE		<input type="checkbox"/> FALSE
*R1_ENTRAPRENSA2*	%Q3.1	Bool	FALSE		<input type="checkbox"/> FALSE
*R1_SALPRENSA2*	%Q3.0	Bool	TRUE		<input checked="" type="checkbox"/> FALSE
*ENTRE_PRENSA2*	%Q1.1	Bool	FALSE		<input type="checkbox"/> FALSE
*SALI_PRENSA2*	%Q1.0	Bool	FALSE		<input type="checkbox"/> FALSE

La Figura 77, muestra que el robot está fuera de la prensa 2 (R1\_SALIPRENSA2), como consecuencia se activa la señal (“SALI\_PRENSA2”) para que la prensa 2 vuelva a realizar su proceso de fabricación y la señal (“R1\_DEJAPALLET”) para que el robot 1 deje el pallet sobre la banda transportadora de salida.

Figura 77

Robot 1 coloca pallet sobre la banda transportadora de salida 1

Nombre	Dirección	Formato de visua...	Observar/forzar valor	Bits	Forzar coherente...
*SF1CE1*:P	%I0.0:P	Bool	FALSE		<input type="checkbox"/> FALSE
*PRENSA1_ENTRA*:P	%I1.0:P	Bool	FALSE		<input type="checkbox"/> FALSE
*R1_RECOGIPALLET*:P	%I2.0:P	Bool	FALSE		<input type="checkbox"/> FALSE
*PRENSA1_SAL*:P	%I1.1:P	Bool	FALSE		<input type="checkbox"/> FALSE
*R1_ESTOYPRENSA1*:P	%I2.3:P	Bool	FALSE		<input type="checkbox"/> FALSE
*R1_SALIPRENSA1*:P	%I2.2:P	Bool	FALSE		<input type="checkbox"/> FALSE
*R1_DEJEPALLET*:P	%I2.1:P	Bool	FALSE		<input type="checkbox"/> FALSE
*PRENSA2_ENTRA*:P	%I1.2:P	Bool	FALSE		<input type="checkbox"/> FALSE
*PRENSA2_SAL*:P	%I1.3:P	Bool	FALSE		<input type="checkbox"/> FALSE
*R1_ESTOYPRENSA2*:P	%I2.5:P	Bool	FALSE		<input type="checkbox"/> FALSE
*R1_SALIPRENSA2*:P	%I2.4:P	Bool	TRUE		<input checked="" type="checkbox"/> FALSE
DEC					
*R1_TOMAPALLET	%Q2.4	Bool	FALSE		<input type="checkbox"/> FALSE
*R1_ENTRAPRENSA1*	%Q2.7	Bool	FALSE		<input type="checkbox"/> FALSE
*R1_SALPRENSA1*	%Q2.6	Bool	FALSE		<input type="checkbox"/> FALSE
*R1_DEJAPALLET	%Q2.5	Bool	TRUE		<input checked="" type="checkbox"/> FALSE
*SALI_PRENSA1*	%Q0.6	Bool	FALSE		<input type="checkbox"/> FALSE
*ENTRE_PRENSA1*	%Q0.7	Bool	FALSE		<input type="checkbox"/> FALSE
*R1_ENTRAPRENSA2*	%Q3.1	Bool	FALSE		<input type="checkbox"/> FALSE
*R1_SALPRENSA2*	%Q3.0	Bool	FALSE		<input type="checkbox"/> FALSE
*ENTRE_PRENSA2*	%Q1.1	Bool	FALSE		<input type="checkbox"/> FALSE
*SALI_PRENSA2*	%Q1.0	Bool	TRUE		<input checked="" type="checkbox"/> FALSE

- Operación del Grafcet de seguridad

En la Figura 78, muestra la activación del grafcet de seguridad, como consecuencia se enciende la luz indicadora y todas las salidas se desactivan, para llevar a un estado seguro al proceso.

Figura 78

Activación estado de emergencia

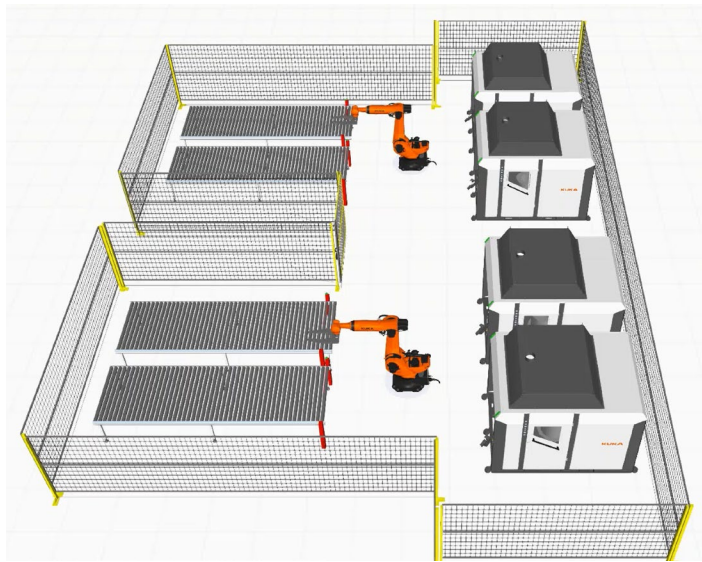
Nombre	Dirección	Formato de visua...	Observar/forzar valor	Bits	Forzar coherente...
*EMERGENCIA*:P	%I0.3:P	Bool	FALSE		<input checked="" type="checkbox"/> FALSE
DEC					
*L_EMERG	%Q0.5	Bool	FALSE		<input checked="" type="checkbox"/> FALSE
*CONVENTRADA1*	%Q0.0	Bool	FALSE		<input type="checkbox"/> FALSE
*CONVSALIDA1*	%Q0.1	Bool	FALSE		<input type="checkbox"/> FALSE
*CONVENTRADA2*	%Q0.2	Bool	FALSE		<input type="checkbox"/> FALSE
*CONVSALIDA2*	%Q0.3	Bool	FALSE		<input type="checkbox"/> FALSE
*L_FUN*	%Q0.4	Bool	FALSE		<input type="checkbox"/> FALSE
*SALI_PRENSA1*	%Q0.6	Bool	FALSE		<input type="checkbox"/> FALSE
*ENTRE_PRENSA1*	%Q0.7	Bool	FALSE		<input type="checkbox"/> FALSE
*SALI_PRENSA2*	%Q1.0	Bool	FALSE		<input type="checkbox"/> FALSE
*ENTRE_PRENSA2*	%Q1.1	Bool	FALSE		<input type="checkbox"/> FALSE
*SALI_PRENSA3*	%Q2.0	Bool	FALSE		<input type="checkbox"/> FALSE
*ENTRE_PRENSA3*	%Q2.1	Bool	FALSE		<input type="checkbox"/> FALSE
*SALI_PRENSA4*	%Q2.2	Bool	FALSE		<input type="checkbox"/> FALSE
*ENTRE_PRENSA4*	%Q2.3	Bool	FALSE		<input type="checkbox"/> FALSE
*R1_TOMAPALLET	%Q2.4	Bool	FALSE		<input type="checkbox"/> FALSE
*R1_DEJAPALLET	%Q2.5	Bool	FALSE		<input type="checkbox"/> FALSE
*R1_SALPRENSA1*	%Q2.6	Bool	FALSE		<input type="checkbox"/> FALSE
*R1_ENTRAPRENS...	%Q2.7	Bool	FALSE		<input type="checkbox"/> FALSE
*R1_SALPRENSA2*	%Q3.0	Bool	FALSE		<input type="checkbox"/> FALSE
*R1_ENTRAPRENS...	%Q3.1	Bool	FALSE		<input type="checkbox"/> FALSE
*R2_TOMAPALLET	%Q3.2	Bool	FALSE		<input type="checkbox"/> FALSE
*R2_DEJAPALLET	%Q3.3	Bool	FALSE		<input type="checkbox"/> FALSE
*R2_SALPRENSA3*	%Q3.4	Bool	FALSE		<input type="checkbox"/> FALSE
*R2_ENTRAPRENS...	%Q3.5	Bool	FALSE		<input type="checkbox"/> FALSE
*R2_SALPRENSA4*	%Q3.6	Bool	FALSE		<input type="checkbox"/> FALSE
*R2_ENTRAPRENS...	%Q3.7	Bool	FALSE		<input type="checkbox"/> FALSE

## Simulación Célula Robotizada

Una vez verificado el correcto funcionamiento de las entradas y salidas del PLC, es necesario realizar la secuencia de movimientos de los robots. En el simulador Kuka Sim Pro, se realizó el modelado 3D de la disposición de los equipos como se muestra en la Figura 79.

**Figura 79**

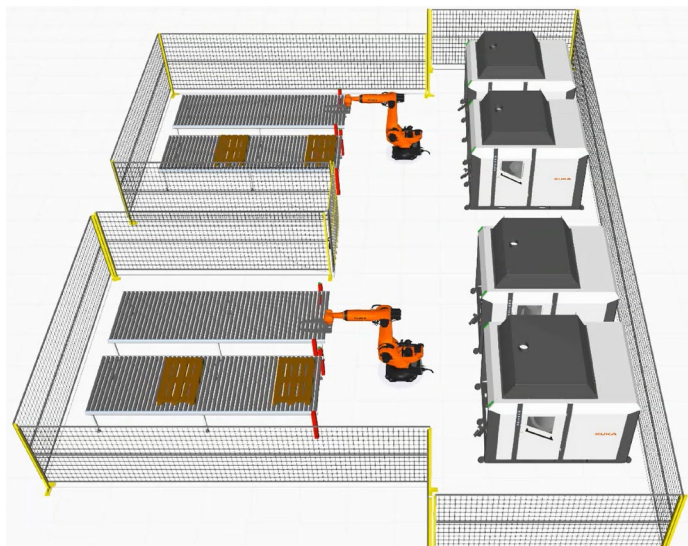
*Modelo 3D de la disposición de equipos*



Además de mostrar el modelado 3D de la célula robotizada, también el simulador permite observar el funcionamiento en tiempo real del proceso. La Figura 80, muestra el inicio del proceso con el ingreso de los pallets a través de las bandas transportadoras de entrada.

**Figura 80**

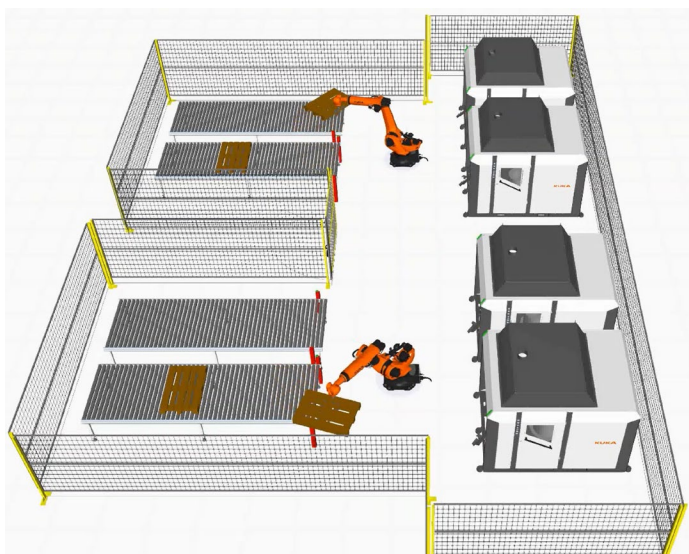
*Ingreso de los pallets*



Continuando con el proceso y una vez que los pallets llegan al extremo de las bandas, cada robot toma el pallet y espera que una de las prensas termine el proceso de elaboración de los tanques, como se muestra en la Figura 81.

**Figura 81**

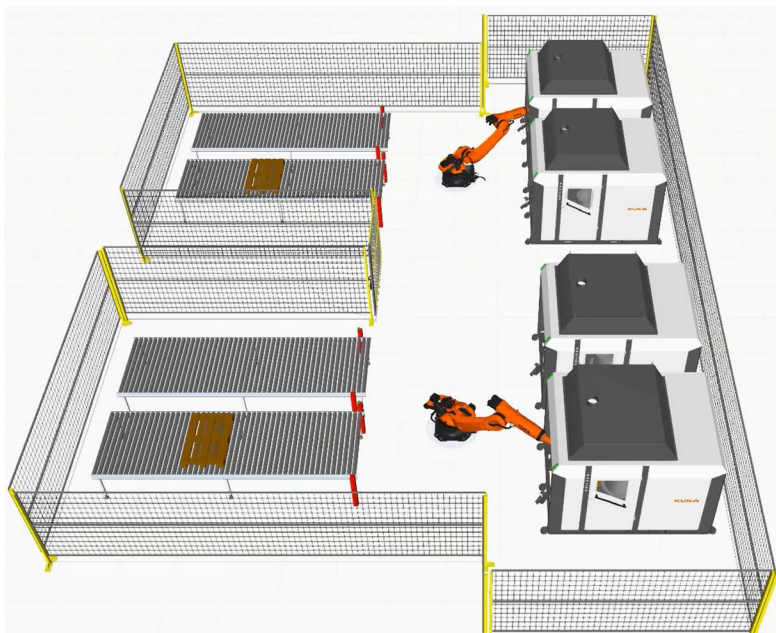
*Robots toman los pallets*



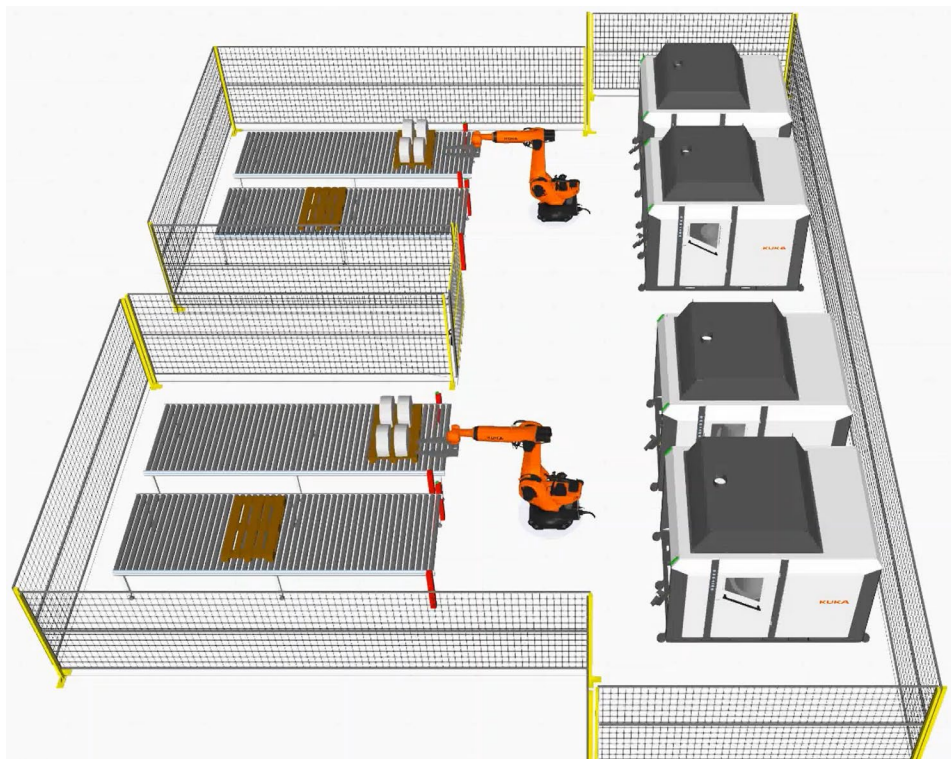
Cuando una de las prensas termina el proceso de elaboración, llama al robot para que ingrese con el pallet para soltar los tanques, como se muestra en la Figura 82.

### Figura 82

*Ingreso de robots a las prensas*



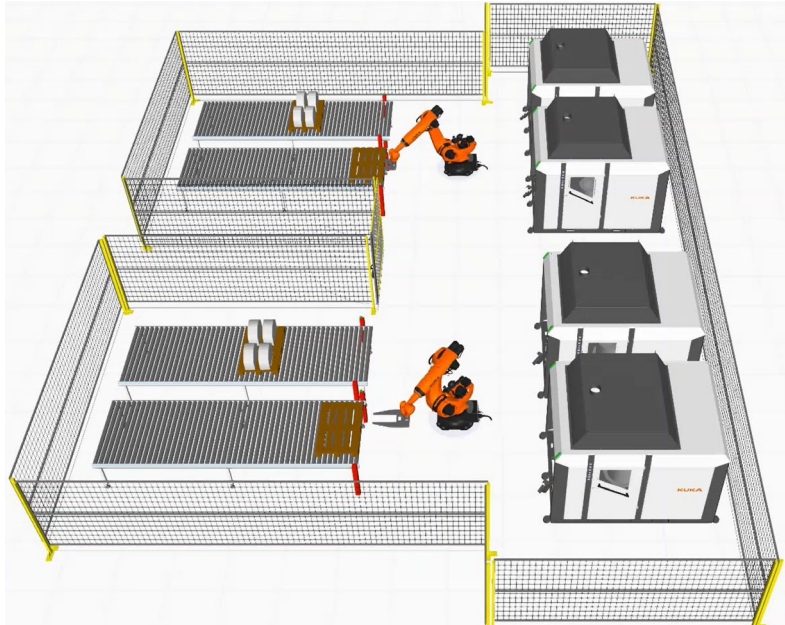
Una vez que el pallet está cargado con los tanques, el robot sale de la prensa y lleva el pallet cargado hacia las bandas de salida, como se muestra en la Figura 83.

**Figura 83***Salida de Pallets*

Mientras los pallets cargados están saliendo, los pallets vacíos están ingresando y cuando llegan al extremo, cada robot vuelve a retirar estos pallets y espera el llamado de una de las prensas, como se muestra en la Figura 84.

**Figura 84**

*Entrada de los nuevos pallets*



Finalmente, el proceso se repetirá varias veces, mientras las prensas sigan elaborando los tanques de inodoro.

### **Evaluación de la interfaz HMI**

Es importante realizar un análisis cuantitativo de la factibilidad de uso de la HMI por parte del operario, a quien se le realizó una encuesta con el objetivo evaluar su conformidad respecto a la interfaz HMI diseñada. En la Tabla 35 se muestra las respuestas del operador.

**Tabla 35***Evaluación de la interfaz HMI*

Preguntas	Respuestas	
	Si	No
¿Cree usted que la interfaz HMI es fácil de usar?	x	
¿Cree usted que la interfaz HMI produce distracciones respecto a otras tareas?	x	
¿Cree usted que la cantidad de información que ofrece la interfaz HMI es la adecuada?	x	
¿Cree usted que la interfaz HMI muestra de forma clara las alarmas del proceso?		x

Como resultado se puede ver que, la interfaz HMI es adecuada para el operador que está a cargo del proceso, pero también se puede decir que hay sugerencias que se deben considerar para futuras repotenciones del proyecto.



## Conclusiones

- Se desarrolló la ingeniería de concepto, básica y de detalle para una adecuada implementación de la célula robotizada destinada al manejo y transporte de tanques cerámicos de inodoros, con el apoyo de la empresa Greepo Energy S.A.
- Se realizó una investigación adecuada sobre la automatización y robótica industrial para procesos de paletizado, misma que sirve como una guía para el diseño de la célula robotizada destinada al manejo y transporte de tanques cerámicos de inodoros.
- Mediante la ingeniería conceptual se garantiza la viabilidad técnica del proyecto, considerando los requerimientos del usuario y evaluando las diferentes alternativas de solución.
- La ingeniería básica detalla la documentación técnica de cada uno de los componentes necesarios para la implementación del proyecto.
- La ingeniería de detalle define de manera precisa los planos eléctricos, la disposición de equipos, la programación del PLC y las especificaciones de seguridad para poder llevar a cabo la implementación del proyecto.
- Se realizó la simulación de la célula robotizada mediante software Kuka Sim Pro para visualizar el funcionamiento adecuado del proceso de paletizado de tanques de inodoro.
- Se diseñó una pantalla HMI basado en las recomendaciones de la norma ISA 101 y la guía GEDIS, con la finalidad de facilitar al operador el control y monitoreo del proceso de paletizada manera eficiente de ambas estaciones de trabajo.

### **Recomendaciones**

- Es necesario cumplir con el plan de mantenimiento del robot para garantizar su vida útil, correcto funcionamiento, evitando generar pérdidas económicas por paros imprevistos que retrasen la producción.
- Es importante considerar que la velocidad del robot debe ser baja, con el fin de garantizar la calidad del producto final, debido a que los tanques de inodoro cuando salen de las prensas están en un estado húmedo, es decir que si se someten a movimientos bruscos podría sufrir algún tipo de deformación.
- Es importante seguir los lineamientos de seguridad con el fin de prevenir y controlar los riesgos inherentes dentro del proceso de paletizado de los tanques. Garantizando un entorno de trabajo seguro para los operarios.

### **Trabajos Futuros**

Al existir diversas etapas en el proceso de fabricación de los inodoros, se puede implementar un robot adicional para el esmaltado de piezas, optimizando recursos y mejorando la calidad del producto final.

Con la finalidad de conseguir un control de la planta de producción, es necesario implementar un sistema MES para sincronizar y obtener información de las operaciones de producción en tiempo real.

## Bibliografía

- Allen Bradley. (2022). *CompactBlock I/O*. Obtenido de [https://literature.rockwellautomation.com/idc/groups/literature/documents/td/1791d-td001\\_en-p.pdf](https://literature.rockwellautomation.com/idc/groups/literature/documents/td/1791d-td001_en-p.pdf)
- Automatizar.es. (7 de Septiembre de 2020). *Robot Cartesiano*. Obtenido de <https://auto.exquam.net/category/robot-cartesiano>
- Beetrack. (2022). *Robótica industrial y automatización: ¿cómo están revolucionando la logística?* Obtenido de <https://www.beetrack.com/es/blog/robotica-industrial-logistica>
- Brunete, A., Segundo, P., & Herrero, R. (2020). *Introducción a la Automatización Industrial*. España
- Centro de formación técnica para la industria. (2022). *Automatización Industrial: Qué es y cómo funciona*. Obtenido de <https://www.cursosaula21.com/que-es-la-automatizacion-industrial/>
- CEPYME Aragón. (2018). *Guía Técnica de seguridad con robótica*. Zaragoza, España.
- Chavez, J. (2022). *CEUPE Magazine*. Obtenido de <https://www.ceupe.com/blog/paletizado.html>
- EDS Robotics. (13 de Noviembre de 2022). *Paletización y despaletización: conceptos básicos y robots*. Obtenido de <https://www.edsrobotics.com/blog/robot-despaletizador-cajas/>
- ElUniverso. (19 de Agosto de 2018). *La era del robot se instala a paso lento en Ecuador*. Obtenido de <https://www.eluniverso.com/noticias/2018/08/17/nota/6909632/era-robot-se-instala-paso-lento-ecuador/>
- Greepo Energy S.A. (2022). *Proyectos desarrollados*. Obtenido de <https://greepoenergy.com/web/homepage/>

Hernández, A. (2019). *Impactos de la Automatización y/o la Robótica*. Barcelona.

Hernández, J. C., & Vizán, A. (2015). *Sistemas de automatización y robótica*. España: E.O.I. Escuela de Organización Industrial.

Kuka. (2022). *KUKA en la industria alimenticia*. Obtenido de <https://www.kuka.com/es-es/sectores/base-de-datos-de-soluciones/2016/07/solution-robotics-sunoko>

Kuka. (2022). *KUKA KR C2: The Power of Control*. Obtenido de <https://www.kuka.com/es-es/productos-servicios/sistemas-de-robot/unidades-de-control-del-robot/kr-c4>

Kuka. (2022). *La Historia de KUKA*. Obtenido de <https://www.kuka.com/es-es/empresa/acerca-de-kuka/historia#:~:text=La%20historia%20de%20KUKA%20comienza,en%20soluciones%20de%20automatizaci%C3%B3n%20inteligente>.

Kuka. (2022). *Manual de operación VKR C2*. Alemania

Kuka. (2022). *Robots Industriales Kuka*. Obtenido de <https://www.kuka.com/es-es/productos-servicios/sistemas-de-robot/robot-industrial>

Kuka. (2022). *Serie 2000: Los multitalentos en el rango de cargas altas KR 150*. Alemania

KUKA Roboter GmbH. (2022). Instrucciones de servicio Kuka KR150. Alemania

KUKA System Software . (2020). *Programación de robots*. Augsburg, Alemania.

MideaGroup . (2022). *About KUKA*. Obtenido de <https://www.midea-group.com/our-businesses/robotics-and-automation/kuka>

Muñoz, P. (2018). *Desarrollo de aplicaciones integrando robótica y visión en un robot industrial KUKA para demostrar sus capacidades*. Valencia, España: Universidad Politecnica de Valencia.

Navarro, A. (2021). *Robot Industrial Manual de Instalación*. Madrid, España: Ediciones Paranifo, SA.

Revista de Robots. (2021 de Julio de 2021). *Paletizado. Tipos de paletizadores y ejemplos de paletizado.*

Obtenido de <https://revistaderobots.com/paletizado-automatico/paletizado-tipos-de-paletizadores-y-ejemplos-de-paletizacion/>

Robotec & Packing. (2022). *Paletizador cartesiano RPC500.* Obtenido de

<https://robotecpacking.com/productos/paletizado/paletizador-cartesiano/>

Schneider Electric. (2022). *Sensor Fotoelectrico.* Obtenido de

<https://www.se.com/cl/es/product/XUX0ARCTT16/sensor-fotoelectrico-sn-040-m-24240v-ac-dc-multimodo-borne-plastico/>

Schneider Electric. (2022). *Sensor Inductivo XS6 M18.* Obtenido de

<https://www.se.com/co/es/product/XS618B1MAL2/sensor-inductivo-xs6-m18-c-614mm-sn-8mm-24-240-vca-cc-cable-2m/>

Sew-Eurodrive. (2022). *Motores Eléctricos.* Obtenido de [https://www.directindustry.es/producto-](https://www.directindustry.es/producto-fabricante/motor-electrico-sew-eurodrive-62956-1417.html)

[fabricante/motor-electrico-sew-eurodrive-62956-1417.html](https://www.directindustry.es/producto-fabricante/motor-electrico-sew-eurodrive-62956-1417.html)

Siemens. (2022). *Contactador de Potencia.* Obtenido de

<https://mall.industry.siemens.com/mall/en/us/Catalog/Product/3RT20181BB41>

Siemens. (2022). *Disyuntor 3VM1.* Obtenido de

<https://mall.industry.siemens.com/mall/en/AR/Catalog/Product/?mlfb=3VM1040-3ED32-0AA0&SiepCountryCode=AR>

Siemens. (2022). *Disyuntor miniatura 120/240.* Obtenido de

<https://mall.industry.siemens.com/mall/en/ar/Catalog/Product/5SL3104-7MB>

Siemens. (2022). *Fuente de alimentación 24VDC/5A Siemens*. Obtenido de

<https://mall.industry.siemens.com/mall/es/PE/Catalog/Product/?mlfb=6EP1333-1LB00&SiepCountryCode=PE>

Siemens. (2022). *Industry Mall*. Obtenido de

<https://mall.industry.siemens.com/mall/es/WW/Catalog/Product/6ES7214-1AG40-0XB0>

Siemens. (2022). *Interruptor automático 3VM1*. Obtenido de

<https://mall.industry.siemens.com/mall/es/pe/Catalog/Product/3VM1020-2ED32-0AA0>

Siemens. (2022). *Interruptor automático tamaño S0 para protección de motores*. Obtenido de

<https://mall.industry.siemens.com/mall/es/ar/Catalog/Product/3RV2021-0JA10>

Siemens. (2022). *magnetotérmico 400V 6kA*. Obtenido de

<https://mall.industry.siemens.com/mall/es/PE/Catalog/Product/?mlfb=5SL6202-7MB&SiepCountryCode=PE>

Siemens. (2022). *Relé*. Obtenido de

<https://mall.industry.siemens.com/mall/es/PE/Catalog/Product/?mlfb=LZS%3aPT5A5L24&SiepCountryCode=PE>

Siemens. (2022). *SIMATIC HMI, KTP400 Basic*. Obtenido de

<https://mall.industry.siemens.com/mall/es/co/Catalog/Product/6AV2123-2DB03-0AX0>

Siemens. (2022). *SIMATIC S7-1200, E/S digitales SM 1223, 16 DI/16 DO*. Obtenido de

<https://mall.industry.siemens.com/mall/es/ar/Catalog/Product/6ES7223-1BL32-0XB0>

Siemens. (2022). *Transformador de alimentación de control*. Obtenido de

<https://mall.industry.siemens.com/mall/es/PE/Catalog/Product/?mlfb=US2%3aMT0250M&SiepCountryCode=PE>

Sinterpack R3bitica Colaborativa. (2022). *C3lula robotizada con robot colaborativo CCPS*. Obtenido de <https://www.directindustry.es/prod/sinterpack/product-210245-2326510.html>

Torres, G. (29 de Octubre de 2021). *Automatizaci3n industrial frente a rob3tica industrial*. Obtenido de <https://urany.net/blog/automatizaci3n-frente-a-rob3tica-industrial>

## Apéndices