



**Diseño y construcción de un prototipo de vehículo marino de superficie no tripulado (USV) tipo catamarán para la recolección de macro plásticos en un ambiente controlado**

Mamarandi Aulestia, Bryan Ezequiel y Unda Tipan, Jhon Jairo

Departamento de Ciencias de la Energía y Mecánica

Carrera de Ingeniería en Mecatrónica

Trabajo de titulación previo a la obtención del título de Ingeniero en Mecatrónica

Ing. Loza Matovelle, David César

28 de agosto de 2023

Resultado de la herramienta para verificación y/o análisis de similitud de contenidos



### Trabajo de Titulación\_Mamarandi Br...

#### Scan details

Scan time:  
August 18th, 2023 at 21:47 UTC

Total Pages:  
79

Total Words:  
19711

#### Plagiarism Detection



Types of plagiarism		Words
Identical	0.6%	121
Minor Changes	0.5%	100
Paraphrased	0.9%	185
Omitted Words	0%	0

#### AI Content Detection



Text coverage  
 AI text  
 Human text



---

Ing. Loza Matovelle, David César MSc.

Director



Departamento de Ciencias de la Energía y Mecánica

Carrera de Ingeniería en Mecatrónica

#### Certificación

Certifico que el trabajo de titulación: **“Diseño y construcción de un prototipo de vehículo marino de superficie no tripulado (USV) tipo catamarán para la recolección de macro plásticos en un ambiente controlado”** fue realizado por los señores **Bryan Ezequiel Mamarandi Aulestia** y **Jhon Jairo Unda Tipan**; el mismo que cumple con los requisitos legales, teóricos, científicos, técnicos y metodológicos establecidos por la Universidad de las Fuerzas Armadas ESPE, además fue revisado y analizado en su totalidad por la herramienta de prevención y/o verificación de similitud de contenidos; razón por la cual me permito acreditar y autorizar para que se lo sustente públicamente.

Sangolquí, 21 de agosto de 2023



Ing. Loza Matovelle, David César MSc.

C.C.: 1708661549



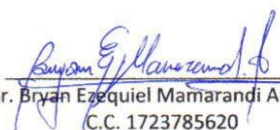
Departamento de Ciencias de la Energía y Mecánica

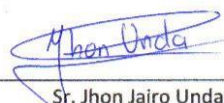
Carrera de Ingeniería en Mecatrónica

#### Responsabilidad de Autoría

Nosotros, Mamarandi Aulestia Bryan Ezequiel y Unda Tipan Jhon Jairo, con cédulas de ciudadanía No 1723785620 y No 1724631666 declaramos que el contenido, ideas y criterios del trabajo de titulación: **Diseño y construcción de un prototipo de vehículo marino de superficie no tripulado (USV) tipo catamarán para la recolección de macro plásticos en un ambiente controlado**, es de nuestra autoría y responsabilidad, cumpliendo con los requisitos legales, teórico, científicos, técnicos y metodológicos establecidos por la Universidad de las Fuerzas Armadas ESPE, respetando los derechos intelectuales de terceros y referenciados en las citas bibliográficas.

Sangolquí, 22 de agosto de 2023

  
Sr. Bryan Ezequiel Mamarandi Aulestia  
C.C. 1723785620

  
Sr. Jhon Jairo Unda Tipan  
C.C. 1724631666



Departamento de Ciencias de la Energía y Mecánica


Carrera de Ingeniería en Mecatrónica

**Autorización de Publicación**

Nosotros, Mamarandi Aulestia Bryan Ezequiel y Unda Tipan Jhon Jairo, con cédulas de ciudadanía No 1723785620 y No 1724631666 autorizamos a la Universidad de las Fuerzas Armadas ESPE publicar el trabajo de titulación: **Diseño y construcción de un prototipo de vehículo marino de superficie no tripulado (USV) tipo catamarán para la recolección de macro plásticos en un ambiente controlado**, en el Repositorio Institucional, cuyo contenido, ideas y criterios son de nuestra responsabilidad.

Sangolquí, 22 de agosto de 2023

  
Sr. Bryan Ezequiel Mamarandi Aulestia  
C.C. 1723785620

  
Sr. Jhon Jairo Unda Tipan  
C.C. 1724631666

## Dedicatoria

*A Alejandra, mi amada esposa y compañera de vida, quien con su amor siempre me impulsó a perseguir mis metas, estuvo a mi lado en los momentos que más la necesitaba y cuya paciencia fue puesta a prueba en incontables ocasiones. A ella que ha sido mi inspiración en cada paso, que esta meta alcanzada juntos sea el inicio de todo lo que el Padre tiene preparado para nuestro matrimonio; y que sea el sello de todo lo que tiene preparado para nosotros.*

Bryan Ezequiel Mamarandi Aulestia

*A mi madre y mi padre, cuyo amor incondicional siempre ha sido un elemento clave en mi vida. Sin ellos, nada de esto hubiera sido posible.*

*A mi tía Paty, quien con su confianza plena en mí apostó por mi futuro y estuvo dispuesta a apoyarme en cualquier situación. Gracias infinitas.*

*A mi abuelito Jaime, por haberme guiado y tomado de la mano desde que era pequeño, por las enseñanzas que me impartió y las aventuras que tuvimos juntos. Siempre será un referente en mi vida, todo que aprendí de él me acompañará siempre.*

*A Gabita, mi amada novia y compañera incondicional. Tu apoyo en este proceso ha sido invaluable, así como tu amor genuino y profundo. Tu presencia en cada momento me da felicidad y gratitud hacia Dios por permitirme tenerte a mi lado.*

## Agradecimientos

Gracias Padre, puedo decir Ebenezer, hasta aquí me has ayudado; todo lo que hasta ahora he vivido ha sido por tu mano y te pido que me continúes guiando.

*A mi mamita Sonia, que sin tu guía y apoyo no sería absolutamente nada de lo que soy ahora. A ti te agradezco por tu dedicación y porque moriste a ti misma para que tus hijos puedan salir adelante, y demostraste que con amor y mucho esfuerzo se pueden lograr cosas inimaginables.*

*A mi ñaño Santy, que es el que ha creído en mí cuando nadie más lo ha hecho, te levantaste como un papá aun cuando no lo debías, y aunque la vida nos hace crecer y tomar caminos diferentes siempre agradeceré lo que diste por mí y siempre estarás en mi corazón.*

*A mis ñaños Karola, Sebastián y David, que me dieron una razón para seguir adelante y me ayudaron incondicionalmente en todo lo que les pedía sin poner excusas y dando lo mejor de ellos, por su apoyo emocional en esta etapa de mi vida, les agradezco profundamente.*

*A Geovanny que ha sido pieza fundamental en el alcance de esta meta, que plantó en mí desde pequeño la curiosidad, las bases y fundamentos para esta carrera; que con su inteligencia e ingenio me ayudó a solucionar cosas que ni con toda mi preparación lo hubiera logrado, gracias.*

*A mi esposa Alejandra, que me levantaste desde el primer día que te conocí; me mostraste ayudaste a encontrar dones y talentos que ni yo sabía que tenía, que me ayudaste a alcanzar esta meta muriendo a ti, dando toda tu paciencia y amor; me motivaste cuando pensaba que ya todo estaba perdido y me enseñaste a creer en mí y en la gracia que me ha dado el Padre.*

Bryan Ezequiel Mamarandi Aulestia



*A Dios, a mis padres, a mi querida tía Paty y a toda mi familia, quienes siempre estuvieron dispuestos a brindarme su ayuda y han sido inspiración para el cumplimiento de mis objetivos. Gracias por su guía y consejos que quedarán grabados para siempre en mi memoria.*

Jhon Jairo Unda Tipan

## Tabla de contenido

Análisis Copyleaks.....	2
Certificado del director.....	3
Responsabilidad de Autoría.....	4
Autorización de Publicación.....	5
Dedicatoria .....	6
Agradecimientos.....	8
Tabla de contenido .....	10
Índice de Tablas .....	14
Índice de Figuras .....	16
Resumen .....	21
Abstract .....	22
Capítulo I. Introducción.....	23
Antecedentes .....	23
Proyectos internacionales.....	23
Proyectos nacionales.....	26
Planteamiento del problema.....	28
Justificación e importancia.....	29
Objetivos .....	30
Objetivo general.....	30
Objetivos específicos .....	30
Alcance.....	30
Estructura del Documento .....	31
Capítulo II. Fundamentación Teórica.....	32
Embarcaciones.....	32

	11
Partes generales de las embarcaciones .....	32
Tipos de embarcaciones .....	33
Número de casos .....	33
Número de Froude .....	34
Puntos de análisis para el diseño y construcción .....	34
Flotación .....	35
Estabilidad .....	36
Resistencia .....	39
Métodos para la determinación de la resistencia.....	39
Resistencia total ( <i>RT</i> ).....	40
Determinación de resistencia experimental mediante la ley de semejanza.....	43
Semejanza geométrica.....	43
Semejanza dinámica .....	44
Resistencia de superficie.....	45
Resistencia de forma.....	45
Resistencia total experimental.....	46
Teleoperación de Robots .....	47
Control para la navegación de un barco .....	47
Accionamiento diferencial en ambiente acuáticos.....	48
Modelamiento matemático en 3D.....	49
Resumen del capítulo.....	50
Capítulo III. Desarrollo del sistema .....	51
Metodología de Diseño.....	51

	12
Características principales.....	56
Flotabilidad y estabilidad .....	61
Flotabilidad .....	61
Conceptualización general.....	63
Estructura.....	63
Uniones .....	68
Consideraciones de construcción.....	77
Estabilidad .....	83
Localización.....	88
Direccionamiento y propulsión.....	91
Direccionamiento .....	91
Mecanismo de direccionamiento .....	91
Modos de funcionamiento .....	94
Propulsión.....	97
Fuerza de arrastre.....	97
Motor y hélices .....	99
Comunicación.....	103
Alimentación del sistema.....	108
Recolección de residuos sólidos .....	117
Resumen del capítulo.....	120
Capítulo IV. Pruebas y análisis de resultados.....	122
Flotación.....	122
Estabilidad.....	123

Localización.....	128
Magnetómetro.....	128
GPS .....	130
Direccionamiento.....	133
Propulsión .....	139
Comunicación.....	141
Recolección.....	144
Resumen del capítulo.....	145
Capítulo V. Conclusiones, recomendaciones y trabajos futuros .....	147
Conclusiones.....	147
Recomendaciones.....	149
Trabajos futuros .....	150
Capítulo VI Bibliografía .....	151
Capítulo VII Apéndices .....	156

### Índice de Tablas

<b>Tabla 1</b>	Nomenclatura de SNAME de 1950 describe el movimiento del barco .....	48
<b>Tabla 2</b>	Requisitos del sistema .....	52
<b>Tabla 3</b>	Requerimientos técnicos del USV.....	53
<b>Tabla 4</b>	Peso relativo de los requerimientos técnicos .....	54
<b>Tabla 5</b>	Subsistemas del proyecto.....	55
<b>Tabla 6</b>	Características del Waste Shark.....	57
<b>Tabla 7</b>	Selección de conceptos - Materiales del USV .....	59
<b>Tabla 8</b>	Rangos de proporciones recomendados para el multi-cascos.....	61
<b>Tabla 9</b>	Selección de ensamblajes casco arbotante - estructura .....	64
<b>Tabla 10</b>	Parámetros de impresión 3D .....	77
<b>Tabla 11</b>	Criterios de estabilidad .....	84
<b>Tabla 12</b>	Pesos de los subensambles .....	85
<b>Tabla 13</b>	Selección de sensor para orientación .....	89
<b>Tabla 14</b>	Especificaciones técnicas HMC5883L .....	90
<b>Tabla 15</b>	Especificaciones técnicas GPS NEO 7M .....	91
<b>Tabla 16</b>	Selección de conceptos – Mecanismo de direccionamiento .....	93
<b>Tabla 17</b>	Control del USV .....	95
<b>Tabla 18</b>	Selección del control.....	96
<b>Tabla 19</b>	Especificaciones batería .....	99
<b>Tabla 20</b>	Selección de motor .....	100
<b>Tabla 21</b>	Selección de herramienta de comunicación.....	104
<b>Tabla 22</b>	Especificaciones técnicas transmisor FlySky .....	107
<b>Tabla 23</b>	Especificaciones técnicas receptor FlySky .....	107
<b>Tabla 24</b>	Selección de conceptos - Alimentación del sistema.....	109
<b>Tabla 25</b>	Consumo por elementos .....	110
<b>Tabla 26</b>	Corrientes de consumo de la batería Port.....	111
<b>Tabla 27</b>	Corrientes de consumo de la batería StarBoard .....	111

<b>Tabla 28</b> Especificaciones batería .....	112
<b>Tabla 29</b> Selección de conceptos – Mecanismo de recolección de basura .....	118
<b>Tabla 30</b> Ángulos de escora .....	124
<b>Tabla 31</b> Resultados de estabilidad .....	127
<b>Tabla 32</b> Resultados magnetómetro .....	129
<b>Tabla 33</b> Resultados estudio latitud .....	131
<b>Tabla 34</b> Resultados estudio longitud .....	132
<b>Tabla 35</b> Inicios y meta de prueba direccionamiento .....	134
<b>Tabla 36</b> Resultados RMSE.....	136
<b>Tabla 37</b> Error de distancia a la coordenada meta .....	138
<b>Tabla 38</b> Parámetros para estimar el alcance .....	141
<b>Tabla 39</b> Error en comunicación .....	143
<b>Tabla 40</b> Tiempos de recolección .....	145

## Índice de Figuras

<b>Figura 1</b>	Fuerzas y momentos sobre el casco	24
<b>Figura 2</b>	Medición de posición y velocidad Simulink	24
<b>Figura 3</b>	MicroUSV impreso en 3D	25
<b>Figura 4</b>	Tres pasos del proceso de ataque	26
<b>Figura 5</b>	Prueba de prototipo de dron submarino	27
<b>Figura 6</b>	Bosquejo del AUV HIPOPOTAMO III	28
<b>Figura 7</b>	Esquema del prototipo	31
<b>Figura 8</b>	Dimensiones de una embarcación	32
<b>Figura 9</b>	Obra viva y obra muerta	33
<b>Figura 10</b>	Relación entre la densidad de un cuerpo y el fluido.	36
<b>Figura 11</b>	Planos y ejes principales de una embarcación	37
<b>Figura 12</b>	Buque adrizado y escorado	37
<b>Figura 13</b>	Condiciones de estabilidad	38
<b>Figura 14</b>	Ejemplificación de estabilidad	39
<b>Figura 15</b>	Ensayo de un buque escalado en un canal de prueba (Towing Tank)	40
<b>Figura 16</b>	<i>Resistencia vs velocidad</i>	41
<b>Figura 17</b>	Vista superior de las líneas de flujo a lo largo del casco	41
<b>Figura 18</b>	Esquema de la estela del barco	42
<b>Figura 19</b>	Estela de buque de contenedores real	42
<b>Figura 20</b>	Formación de estela	46
<b>Figura 21</b>	Separación de la capa límite	46
<b>Figura 22</b>	Sistemas de referencia: inercial (global) y móvil (local)	48
<b>Figura 23</b>	Variables que intervienen en el accionamiento diferencial	49
<b>Figura 24</b>	Modelo en forma de V en el nivel macro	52
<b>Figura 25</b>	QFD del USV	54
<b>Figura 26</b>	Espiral de diseño	56
<b>Figura 27</b>	Waste Shark – Ran Marine	56



	17
<b>Figura 28</b> Forma típica de un catamarán tipo SWATH	57
<b>Figura 29</b> Propuesta geométrica del USV, (a) vista frontal y (b) vista lateral	58
<b>Figura 30</b> Tecnología modular SWATH	58
<b>Figura 31</b> DCL del USV – Vista frontal	62
<b>Figura 32</b> Vista lateral del esquema del USV	62
<b>Figura 33</b> Ensamble entre estructura y flotadores	64
<b>Figura 34</b> Armadura con refuerzos	65
<b>Figura 35</b> Factor de seguridad estructura	66
<b>Figura 36</b> Convergencia de mallado para estructura	67
<b>Figura 37</b> Desplazamientos estructura	67
<b>Figura 38</b> Von Mises Estructura	68
<b>Figura 39</b> Fabricación de estructura	68
<b>Figura 40</b> Unión empernada casco arbotante - estructura	69
<b>Figura 41</b> Unión para pernos	69
<b>Figura 42</b> Instalación radial junta de pistón (estanqueidad exterior)	70
<b>Figura 43</b> Medida de hendidura	71
<b>Figura 44</b> Ranura del oring	71
<b>Figura 45</b> Modelo unión con o-ring	71
<b>Figura 46</b> Unión roscada	72
<b>Figura 47</b> Punta delantera roscada	73
<b>Figura 48</b> Unión roscada con junta de estanqueidad	73
<b>Figura 49</b> Medidas de motor brushless	74
<b>Figura 50</b> Punta trasera - Brida	74
<b>Figura 51</b> Unión trasera	75
<b>Figura 52</b> Casco completo	75
<b>Figura 53</b> Ensamble brida electrónica	76
<b>Figura 54</b> Prensa estopa	76
<b>Figura 55</b> Resultados del estudio impresión 3D	78

	18
<b>Figura 56</b> Tiempo de impresión en las probetas	79
<b>Figura 57</b> Masa de las probetas	79
<b>Figura 58</b> Prueba de estanqueidad	80
<b>Figura 59</b> Puntas pintadas y barnizadas	81
<b>Figura 60</b> Silicona e impermeabilizante utilizados	81
<b>Figura 61</b> Sellado con silicona	82
<b>Figura 62</b> Sellado con impermeabilizante	82
<b>Figura 63</b> Prueba modelo sellado	83
<b>Figura 64</b> Posición original e inclinada	84
<b>Figura 65</b> Descomposición del USV, (a) vista frontal y (b) vista lateral	86
<b>Figura 66</b> Centro de masa de la estructura	87
<b>Figura 67</b> Centro de masa del volumen sumergido, (a) vista frontal y (b) vista lateral	87
<b>Figura 68</b> Motor de cola en una lancha	92
<b>Figura 69</b> Funcionamiento del timón cuando el barco gira a la derecha (estribor)	92
<b>Figura 70</b> Vista lateral - motores de cola	94
<b>Figura 71</b> Canales usados	94
<b>Figura 72</b> Fuerza de arrastre y sustentación	97
<b>Figura 73</b> Coeficientes de arrastre ( $Re \leq 1$ )	98
<b>Figura 74</b> Waterproof Brushless Motor	101
<b>Figura 75</b> Hélices gemelas o divergentes	101
<b>Figura 76</b> Ciaboga - giro 180 grados	102
<b>Figura 77</b> Sentido de giro de los ESC	103
<b>Figura 78</b> Control motor CW y CCW con relé	103
<b>Figura 79</b> Transmisor Flysky 6	105
<b>Figura 80</b> Receptor Flysky	106
<b>Figura 81</b> Conexión paralelo con ESP32	106
<b>Figura 82</b> Señal de control recibida	108

<b>Figura 83</b> Elementos electrónicos	109
<b>Figura 84</b> Esquema general de conexión del USV	113
<b>Figura 85</b> Tabla cable AWG	114
<b>Figura 86</b> Cable sucre 4x16	114
<b>Figura 87</b> Conectores y termoretráctil	115
<b>Figura 88</b> Toma todo dentro del casco	115
<b>Figura 89</b> Soldadura de componentes	116
<b>Figura 90</b> Esquema de circuito dentro de toma todo	116
<b>Figura 91</b> Conectores PG11 en la caja eléctrica	117
<b>Figura 92</b> Banda transportadora para recolección	117
<b>Figura 93</b> Recolección de basura con pala cargadora	118
<b>Figura 94</b> Recolección con canasta	118
<b>Figura 95</b> Medidas del USV	120
<b>Figura 96</b> Construcción de canasta	120
<b>Figura 97</b> Comprobación de pesos	122
<b>Figura 98</b> Línea de flotación mínima	123
<b>Figura 99</b> Línea de flotación máxima	123
<b>Figura 100</b> USV escora 9 grados	124
<b>Figura 101</b> Medidas de calado	125
<b>Figura 102</b> Centro de carena	125
<b>Figura 103</b> Determinación del metacentro	126
<b>Figura 104</b> Relación geométrica GZ	126
<b>Figura 105</b> Medición de GZ	127
<b>Figura 106</b> Gráfica de estabilidad	128
<b>Figura 107</b> Campana de Gauss de magnetómetro	129
<b>Figura 108</b> Dato brújula	130
<b>Figura 109</b> Datos GPS posición estática	130
<b>Figura 110</b> Campana de Gauss - Latitud	132

<b>Figura 111</b> Campana de Gauss - Longitud	133
<b>Figura 112</b> Trayectorias pruebas de direccionamiento	134
<b>Figura 113</b> Trayectorias graficadas del GPS	135
<b>Figura 114</b> Puntos de llegada de trayectorias	137
<b>Figura 115</b> Puntos de llegada en metros	137
<b>Figura 116</b> Prueba cuadrilátero direccionamiento	138
<b>Figura 117</b> Prueba direccionamiento cuadrilátero	139
<b>Figura 118</b> Prueba del arrastre del USV	140
<b>Figura 119</b> Arrastre del USV	140
<b>Figura 120</b> Falla de soldadura en el motor	141
<b>Figura 121</b> Error de transmisión de 0%	142
<b>Figura 122</b> Prueba de error de transmisión	143
<b>Figura 123</b> Aproximado del área de prueba	144
<b>Figura 124</b> Inicio de prueba	144
<b>Figura 125</b> Recolección manual de basura	145

## Resumen

En Ecuador, la gestión de residuos sólidos es crucial. En áreas urbanas, cada habitante produce 0,83 kg de residuos al día. La provincia de Guayas genera 1,04 kg, mientras Zamora Chinchipe solo 0,50 kg. La basura mal tratada contamina cuerpos de agua. La basura marina, en su mayoría plásticos, se fragmenta y persiste por siglos, amenazando el medio ambiente. Se necesita más investigaciones y desarrollos para abordar la acumulación de plásticos en océanos y ríos. Se busca una solución eficiente y continua para recolectar desechos marinos, especialmente macro plásticos, evitando la formación de microplásticos dañinos. El uso de la robótica como un apoyo en esta problemática da una mayor seguridad y eficacia, a diferencia de si fuera netamente hecha por un ser humano.

El trabajo de titulación desarrollado se enfocó en el desarrollo de un vehículo de superficial que pueda llevar residuos flotantes. El catamarán recolecta basura por medio de una canasta, el USV se controla por un mando de radio frecuencia. Además, el proyecto realiza trayectorias a coordenadas establecidas, la actualización de la posición del robot es por un GPS. Este proyecto establece una base para futuros trabajos de robótica marina en la universidad, extendiendo los resultados a problemas adicionales.

*Palabras clave:* robótica marina, catamarán, basura flotante, macroplásticos, trayectorias.

### **Abstract**

In Ecuador, solid waste management is crucial to the environment and the people welfare. In urban areas, each inhabitant produces 0.83 kg of solid waste per day. The province of Guayas generates 1.04 kg, it is the most produce solid waste in the country; while Zamora Chinchipe only 0.50 kg, it coming in the lest producer. Poorly treated garbage contaminates bodies of water. Marine debris, mostly plastic, fragments and persists for centuries, threatening the environment. More research and development is needed to address the accumulation of plastics in oceans and rivers. An efficient and continuous solution is sought to collect marine debris, especially macroplastics, avoiding the formation of harmful microplastics. The use of robotics as a support in this problem gives greater safety and effectiveness, unlike if it were done purely by a human being.

The degree work developed focused on the development of a surface vehicle that can carry floating debris. The catamaran collects garbage through a basket, the USV is controlled by a radio frequency control. In addition, the project makes trajectories to established coordinates, the update of the position of the robot is by GPS. This project establishes a foundation for future marine robotics work at the university, extending the results to additional problems.

*Key words:* marine robotics, catamaran, floating trash, macroplastics, trajectories

## Capítulo I. Introducción

El primer capítulo presenta la necesidad e importancia de implementar robots marítimos en soluciones ambientales. Se observa los diferentes modelos de USVs implementados nacional e internacionalmente. Además, se plantean los parámetros iniciales para el desarrollo del proyecto y el alcance que se espera tener.

### **Antecedentes**

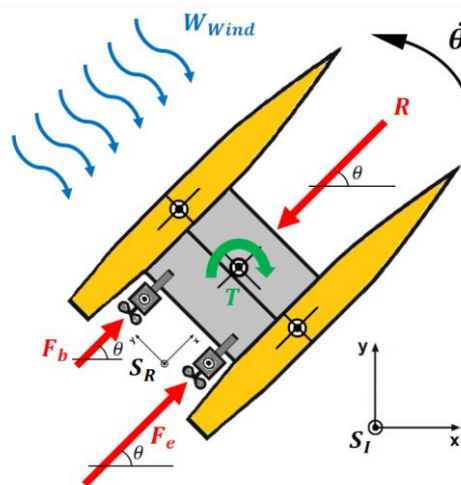
El apartado menciona trabajos nacionales e internacionales vinculados a robots superficiales marinos. El análisis de dichos proyectos nos dará pautas que aporten en el desarrollo del presente prototipo. Los trabajos presentan vehículos marinos conceptuales, así como diseños y construcciones en diferentes aplicaciones.

### ***Proyectos internacionales***

El trabajo de fin de grado realizado por (Martínez et al., 2019) desarrolla el sistema de control necesario para una embarcación tipo catamarán el cual se obtuvo de la simplificación de una embarcación real. Analizan diversos puntos, como las consideraciones constructivas del modelo, el estudio de la respuesta de las variables que influyen, y realizan una interfaz de usuario para la visualización de la respuesta del sistema de control. Este control se implementa únicamente en simulación en el software MatLab. En la Figura 1 se observa una ilustración en la cual se basaron para realizar el modelo y en la Figura 2 resultados de velocidad y posición del modelo en simulink.

**Figura 1**

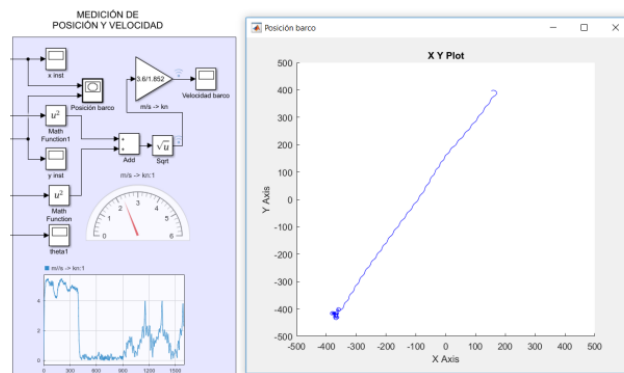
Fuerzas y momentos sobre el casco



Nota. El gráfico representa las diferentes fuerzas que actúan en el robot. Tomado de *Desarrollo de un sistema de control para la navegación de un barco autónomo*, por Martínez et al., 2019.

**Figura 2**

Medición de posición y velocidad Simulink



Nota. El gráfico representa el control del robot. Tomado de *Desarrollo de un sistema de control para la navegación de un barco autónomo*, por Martínez et al., 2019.

La tesis realizado por (Gregory, 2020) desarrolla un robot microUSV direccionado al trabajo en enjambres y expone sus beneficios como su flexibilidad, escalabilidad y robustez con respecto a un agente individual. Diseña un microUSV monocasco utilizando una Raspberry PI programada en Python para su control, el cual tiene como objetivos el



seguimiento de waypoints y su recuperación orbital. El casco cuenta con una eslora de 230 mm y manga de 89.2 mm modelado y construido con PLA en impresión 3D, como se observa en Figura 3.

### Figura 3

*MicroUSV impreso en 3D*

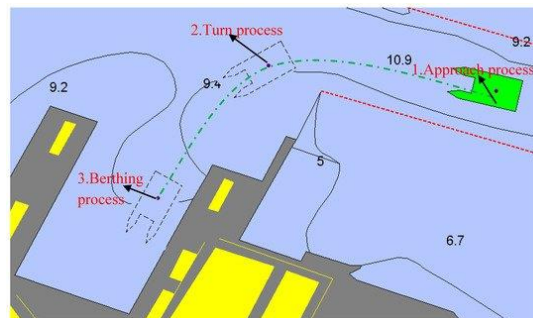


*Nota.* El gráfico representa el trabajo final del desarrollo del microUSV. Tomado de *Design of a low-cost unmanned surface vehicle for swarm robotics research in laboratory environments*, por Gregory, 2020.

En el estudio de (Wu et al., 2021) se desarrolló un algoritmo de maniobra para un USV catamarán para patrullaje y protección portuaria. Entre las variables que se analizaron son viento, olas y corrientes, con lo que se determinó el modelo matemático para el movimiento del catamarán bicasco y bihélice. El modelo detalla la relación entre el radio de giro y la variación de velocidad de la hélice. El experimento fue la simulación de desaceleración y parada a diferentes velocidades, que puede servir de referencia para el control de velocidad. El algoritmo del USV tiene tres etapas: proceso de aproximación, proceso de giro y proceso de ataque como se ve en la Figura 4.

## Figura 4

*Tres pasos del proceso de atraque*



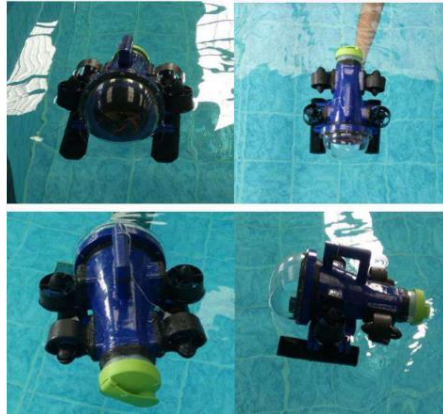
*Nota.* El gráfico representa el control del movimiento del USV. Tomado de *Algorithm of Berthing and Maneuvering for Catamaran Unmanned Surface Vehicle Based on Ship Maneuverability*, por Wu et al., 2021.

### **Proyectos nacionales**

En el proyecto realizado por (Rosero & Mazón, 2019) se observa el diseño e implementación de un prototipo de drone submarino que cuenta con un sistema de navegación inercial. Este robot puede alcanzar un objetivo gracias a una IMU utilizada para el posicionamiento angular y un sensor de proximidad para el desplazamiento. Se aplicó un controlador basado en la teoría de control continuo para el posicionamiento angular y el avance. La estructura se diseñó con la ayuda de un software CAD, y su implementación se hizo mediante impresión 3D. Se realizan pruebas en una piscina dando resultados sin tanta precisión por lo que los autores recomiendan utilizar un control por GPS. El modelo se observa en la Figura 5.

## Figura 5

*Prueba de prototipo de drone submarino*

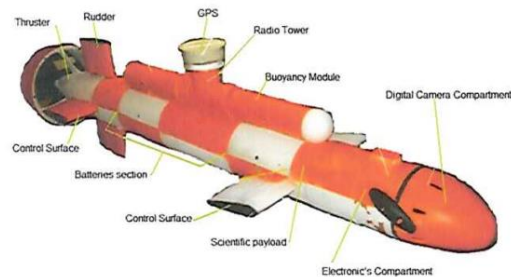


*Nota.* El gráfico representa las diferentes vistas del ROV. Tomado de *Diseño e implementación de un prototipo de robot subacuático autónomo dotado de un sistema de navegación inercial*, por Rosero & Mazón, 2019.

Como se ve en la Figura 5 el prototipo de AUV desarrollado por (Cadena, 2011) es de bajo costo y se usará en la Base Científica Pedro Vicente Maldonado en la Antártida además que está dotado de un Sistema de Navegación Inercial (INS) . El INS tiene sensores como acelerómetros y giroscopios lo que le permite ir a hasta a 1 m/s. El proyecto realizado busca en el futuro incorporar un sistema de evitar obstáculos. Como se ve en la Figura 6 el prototipo de AUV desarrollado por (Cadena, 2011) es de bajo costo y se usará en la Base Científica Pedro Vicente Maldonado en la Antártida además que está dotado de un Sistema de Navegación Inercial (INS) . El INS tiene sensores como acelerómetros y giroscopios lo que le permite ir a hasta a 1 m/s. El proyecto realizado busca en el futuro incorporar un sistema de evitar obstáculos.

## Figura 6

### *Bosquejo del AUV HIPOPOTAMO III*



*Nota.* El gráfico representa un esquema general del AUV desarrollado. Tomado de *Development of a low cost Autonomous Underwater Vehicle for Antarctic exploration*, por Cadena, 2011.

### **Planteamiento del problema**

En Ecuador, la gestión de residuos sólidos es un tema de interés. Cada habitante del Ecuador en el sector urbano genera aproximadamente 0,83 kg de residuos sólidos por día. En la producción per Cápita del área urbana, se observa que el valor más alto está en la provincia de Guayas con 1,04 kg de residuos sólidos por día y el valor más bajo en Zamora Chinchipe con 0,50 kg. La basura no tratada correctamente termina en los ríos, lagunas, lagos y mares (Cando et al., 2020).

El 60-90% de la basura marina proviene de polímeros plásticos, que vienen en diversos tamaños. Los plásticos después de su periodo de uso se fragmentan, se esparcen y tardan entre 500 y 1000 años en descomponerse. La naturaleza resistente del plástico a la biodegradación conduce a la acumulación exponencial de desechos plásticos en el océano. Esto genera riesgos físicos y químicos para el medio marino incluso si el plástico utilizado es biodegradable; tales plásticos requieren condiciones típicas de compostaje industrial: temperaturas prolongadas por encima de 50°C hasta estar completamente descompuesto, condiciones que podrían no ocurrir nunca en el medio oceánico (Rojas, 2018). Al no encontrarse en estas condiciones los polímeros se meteorizan y fragmentan en respuesta a

la radiación UV, la oxidación térmica y la actividad microbiana produciendo micro plásticos (Kershaw, 2015).

En el Ecuador existen iniciativas como “Acción por el planeta” que promueve la limpieza de ríos, mares y lagunas de forma manual. Esta iniciativa se llevó a cabo en 305 puntos del país que se distribuyen de la siguiente manera: 50 en las Galápagos; en la provincia de Santa Elena se registran 56 lugares, en Guayas 39, en Manabí 27, en Esmeraldas 16 y en Pichincha 12. Para este tipo de iniciativas se requiere de una gran cantidad de voluntarios que se reúnen cada cierto tiempo a limpiar la acumulación de basura (Alarcón, 2017).

La solución más adecuada para esta problemática sería dejar de arrojar residuos al mar, pero esta es una idea fuera de nuestra realidad. A pesar de las condiciones catastróficas, se realiza relativamente poca investigación y desarrollo para la identificación, recolección, clasificación y eliminación de desechos plásticos de océanos y ríos, a escala macro y micro de forma automática (Rojas, 2018).

### **Justificación e importancia**

Si bien se ha buscado una solución a la recolección de desechos marinos a sido solo con intervención humana y no de forma eficiente y continua, por lo que una solución robótica permitirá la recolección de macro plásticos sin estar expuestos a tareas peligrosas, agotadoras, repetitivas, o simplemente desagradables. Al recolectar macro plásticos se evita la formación de los micro plásticos, los que generan un impacto negativo (Sarria & Gallo, 2016).

En la universidad se han realizado diversos tipos de robots, pero ninguno ha sido orientado a la robótica marina, por lo cual el proyecto se plantea como una base para futuros trabajos y así generalizar los resultados obtenidos no solo a la recolección de macro plásticos si no a otros problemas que se puedan atacar con un robot superficial marino (USV).

## **Objetivos**

### ***Objetivo general***

Diseñar y construir un prototipo de vehículo marino de superficie no tripulado (USV) tipo catamarán para la recolección de macro plásticos en un ambiente controlado.

### ***Objetivos específicos***

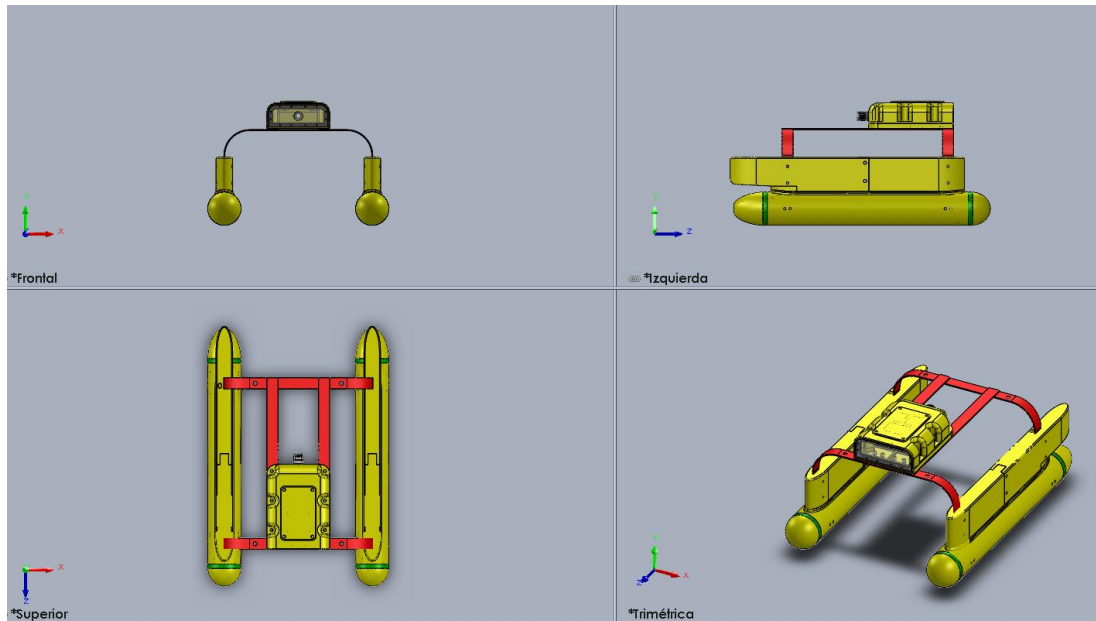
- Desarrollar un sistema de recolección con capacidad de carga menor a 5 kg, ~ 25 litros, manejado a control remoto y de forma automática.
- Calcular e implementar una estructura y cascos para la flotación, estabilidad y fuerza de arrastre del USV.
- Seleccionar los motores y hélices para la propulsión y diseñar el direccionamiento.
- Implementar un sistema para suplir energía para los diferentes componentes.
- Aplicar un sistema de localización global y local en un cuadrilátero controlado por coordenadas establecidas.
- Implementar un sistema de comunicación entre el USV y el usuario para la transmisión de datos en un rango de hasta 30 m.

## **Alcance**

En el trabajo de titulación se realiza el diseño y construcción de un prototipo de vehículo marino de superficie no tripulado (USV) tipo catamarán el cual tiene como objetivo la recolección de macro plásticos; el ambiente de prueba es controlado. El USV tiene dos modos de operación: el manual es controlado por el usuario para la recolección de basura; y el automático que se fija una trayectoria que el robot seguirá. El robot es de bajo costo y ocupa un volumen inferior a 0.05 metros cúbicos, en la Figura 7 se ve un esquema general del prototipo.

## Figura 7

### Esquema del prototipo



## Estructura del Documento

El proyecto se encuentra dividido en cinco capítulos.

- El primer capítulo plantea aspectos generales del proyecto como el problema, objetivos, y alcance.
- El capítulo 2 va a tratar el marco teórico y se revisarán referentes bibliográficos de la tesis.
- Con el capítulo 3 iniciamos limitando la metodología de diseño, una conceptualización de los requerimientos del proyecto, diseño conceptual y como tal el diseño a detalle de cada subsistema.
- En el capítulo 4 se ve la implementación y pruebas de verificación de los diferentes subsistemas.
- Para finalizar en el capítulo 5 se dan conclusiones del desarrollo y pruebas de funcionamiento, así como recomendaciones para futuros trabajos.

## Capítulo II. Fundamentación Teórica

En el capítulo se da la fundamentación teórica y con conceptos generales para la sustentación del trabajo investigativo. Se describe primero la base teórica de las embarcaciones; las partes principales de las embarcaciones, clasificaciones de embarcaciones, puntos de análisis para el diseño y construcción. Se muestra puntos importantes de la tele operación de robots.

### Embarcaciones

Una embarcación o buque es considerado como un flotador que se mueve sumergido parcialmente en un líquido, agua dulce o salada (Olivella, 1996).

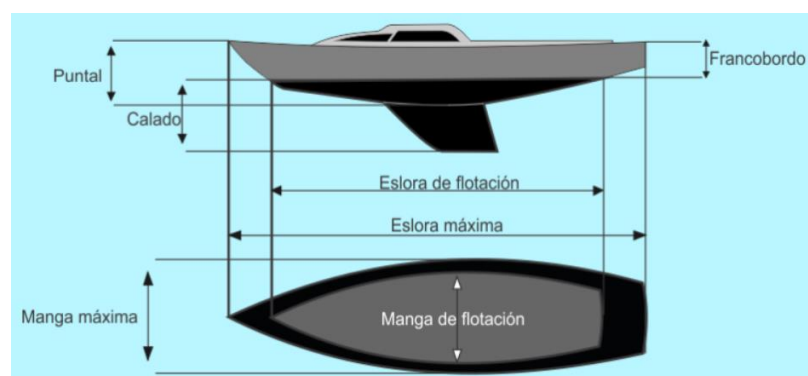
#### *Partes generales de las embarcaciones*

Las dimensiones de una embarcación nos dan una idea del espacio que ocupa, las más importantes se observan en la Figura 8, algunas de ellas son:

- Manga: Medida transversal del buque, horizontalmente.
- Puntal: Es la dimensión vertical de una embarcación, considerando obra viva y muerta.
- Calado: Profundidad sumergida en el agua de un buque.
- Eslora: Distancia medida en el sentido longitudinal de la embarcación horizontalmente (Rios, 2018).

### Figura 8

*Dimensiones de una embarcación*





*Nota.* El gráfico representa las partes generales de una embarcación. Tomado de *Magnitudes de las embarcaciones*, por Cinco, 2019.

El barco se divide a grandes rasgos en dos partes, obra viva (carena) porción sumergida del casco y la obra muerta por el contrario es la fracción del casco que no está sumergida, en la Figura 9 se aprecia la obra viva y muerta.

### Figura 9

*Obra viva y obra muerta*



*Nota.* El gráfico representa las partes generales de una embarcación. Tomado de *Partes de un barco, conceptos básicos*, por SailandTrip, 2014.

### ***Tipos de embarcaciones***

La clasificación de las embarcaciones se da según la cantidad de cascos y el número de froude.

### **Número de cascos**

Según la cantidad de cascos una embarcación se clasifica como:

- **Monocasco:** Son embarcaciones de un solo casco, tienen buena navegabilidad, pero no tan buena estabilidad, suelen utilizarse para transporte rápido.
- **Catamarán:** Consta de la unión de dos cascos unidos por una estructura, ofrece trabajo en altas velocidades y tiene alta estabilidad.

- Trimarán: Consiste en un casco central y dos laterales más pequeños unidos por una estructura (Rios, 2018).

### Número de Froude

El número de Froude ( $F_n$ ) es un parámetro adimensional que relaciona la velocidad de la embarcación con su longitud, es utilizado en flujos de superficie libres y se puede considerar como la razón de la fuerza inercial a la gravitacional (Newman, 2017).

$$F_n = \frac{V}{\sqrt{L \cdot g}} \quad (1)$$

Donde  $V$ , representa la velocidad del buque,  $L$  es la eslora, y  $g$  la aceleración de la gravedad. La clasificación de los barcos según el número de Froude establece tres tipos de cascos:

Casco de desplazamiento ( $F_n \leq 0.4$ ): Cascos usados en barcos lentos, son diseñados para soportar cargas altas. Las embarcaciones grandes que usan este tipo de casco son barcos de pesca, buques de transportación, barcos de pesca, etc.

- Casco de planificación ( $0.4 < F_n < 1.2$ ): Se usan en el movimiento rápido, el peso del vehículo y el espacio de trabajo es reducido. El casco disminuye el flujo de agua alrededor y por debajo del agua. Comúnmente son barcos pequeños y medianos.
- Casco de semidesplazamiento ( $F_n \geq 1.2$ ): Mezcla características de los dos tipos de cascos. Es usado cuando se necesita moverse más rápido que las embarcaciones de desplazamiento y tener más espacio de trabajo que el casco de planificación (Mohammed, 2018).
- En prototipo de catamarán se necesita más espacio de trabajo que velocidad, por lo que se trabajara con un casco de desplazamiento.

### Puntos de análisis para el diseño y construcción

Para el correcto diseño y construcción de un buque se debe tomar en cuenta los siguientes aspectos:

- Flotabilidad: La embarcación debe mantener su posición definida con referencia a la superficie del agua.
- Estabilidad: Comportamiento del buque cuando se cambia su posición de equilibrio por la acción de una fuerza externa o interna.
- Resistencia: Se estudian las fuerzas que se oponen al movimiento de la embarcación.
- Propulsor: El medio propulsor que genera un movimiento determinado a la embarcación.
- Maniobrabilidad: Control en el cambio de rumbo de la embarcación. Se divide en dos:
  - Estabilidad de rumbo: El buque navegue por un rumbo determinado el mayor tiempo posible.
  - Cambio de rumbo: El buque realice un cambio de rumbo en la menor cantidad de tiempo y espacio posible.
- Comportamiento en el mar: La relación buque-ola, se complementa con la estabilidad, hay tres movimientos de traslación y tres de rotación en el buque por las olas (Olivella, 1996).

### **Flotación**

Los cuerpos sumergidos experimentan el principio de Arquímedes que dice: “La fuerza de flotación que actúa sobre un cuerpo sumergido en un fluido es igual al peso del fluido desplazado por el cuerpo y actúa hacia arriba pasando por el centroide del volumen desplazado”. La fuerza de flotación ( $F_B$ ) o bouyant force es la que tiende a levantar el cuerpo, se expresa como:

$$F_B = \rho_f \cdot g \cdot \mathcal{V}_{sumergido} \quad (2)$$

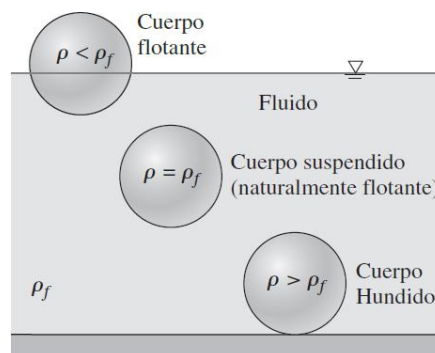
Donde  $\mathcal{V}_{sumergido}$ , es el volumen sumergido del cuerpo,  $\rho_f$  la densidad del fluido y  $g$  la gravedad. Para que un cuerpo que flote según (Cengel & Cimbala, 2012, p. 97) se cumple que:

$$\frac{\mathcal{V}_{sumergido}}{\mathcal{V}_{total}} = \frac{\rho_{promedio\ del\ cuerpo}}{\rho_f} \quad (3)$$

Donde  $\mathcal{V}_{total}$ , es el volumen total del cuerpo,  $\rho_{promedio\ del\ cuerpo}$  la densidad promedio del cuerpo. La flotación de un cuerpo se analiza según la relación de la densidad del cuerpo y la del fluido, como se ve en la Figura 10.

### Figura 10

Relación entre la densidad de un cuerpo y el fluido.



*Nota.* El gráfico representa las diferentes condiciones para la flotación de un cuerpo sólido. Tomado de *Mecánica de fluidos, principios y aplicaciones*, por Cengel & Cimbala, 2012, p. 98.

### Estabilidad

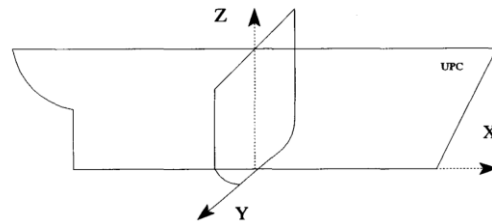
Existen dos condiciones de estabilidad en un buque, como primera condición es que el desplazamiento sea igual al empuje, la condición de flotabilidad como se ve en (4).

$$D = \nabla \cdot \gamma = \mathcal{V}_{sumergido} \cdot \rho_{agua} \quad (4)$$

Donde  $D$ , es el desplazamiento,  $\nabla$  y  $\mathcal{V}_{sumergido}$  son el volumen sumergido además que  $\gamma$  y  $\rho_{agua}$  son la densidad del agua.

## Figura 11

*Planos y ejes principales de una embarcación*



*Nota.* El gráfico representa los planos y ejes con los que se trabaja. Tomado de *Teoría del Buque*, por Olivella, 1996.

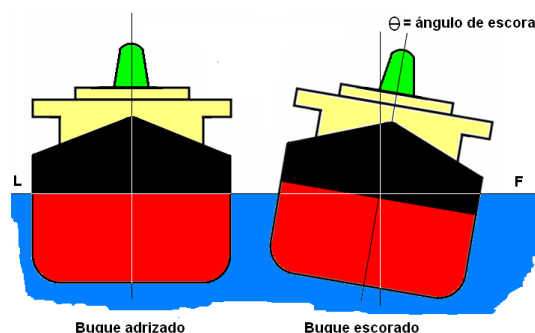
En la segunda condición se debe cumplir que la coordenada del centro de gravedad ( $x_G$ ) y del centro de carena ( $x_B$ ) sean iguales como se ve en la ecuación ( 5 ). Y para que el buque tome una condición de adrizado como se ve en la Figura 12 debe tener un ángulo de escora de cero y cumplir con la ecuación ( 6 ) (Olivella, 1996). Para la segunda condición hay que tomar en cuenta los ejes de la Figura 11.

$$x_G = x_B \quad (5)$$

$$y_G = y_B = 0 \quad (6)$$

## Figura 12

*Buque adrizado y escorado*



*Nota.* El gráfico representa la posición normal y cuando se perturba en un buque. Tomado de *Escora de un barco*, por Elías, 2006.

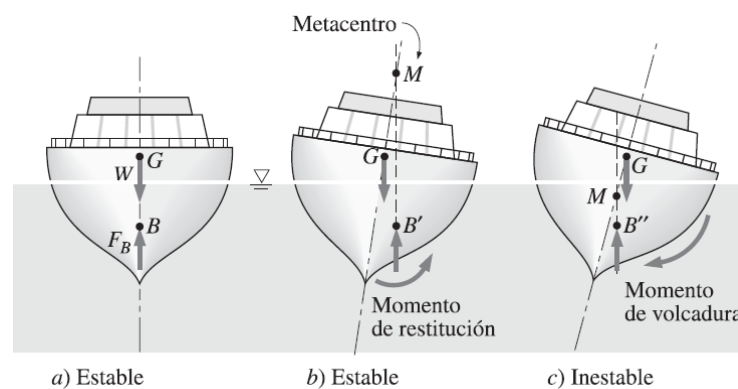
Para analizar la estabilidad en el eje Z, observamos que el punto B (centro de carena) se encuentre de bajo de G (centro de gravedad) como se ve en la Figura 13,

cuando haya una perturbación la estabilidad dependerá del ángulo de escora que se alcance para perder la estabilidad, un buque escorado se aprecia en la Figura 12.

En la Figura 13 se ve un momento de restitución cuando el metacentro  $M$  (punto de cruce entre el centro de carena original y el nuevo centro de carena) queda sobre el centro de masa y le permite volver a un estado antes de una perturbación.

### Figura 13

#### Condiciones de estabilidad

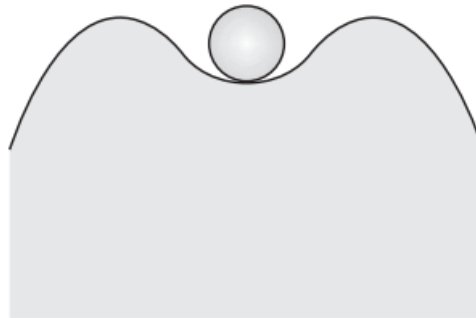


*Nota.* El gráfico representa el centro del barco y de carena, este último como cambia cuando hay alguna perturbación. Tomado de *Mecánica de fluidos, principios y aplicaciones*, por Cengel & Cimbala, 2012, p. 102.

Para entender la estabilidad podemos realizar un símil didáctico con una esfera que puede rodar entre dos elevaciones, como se observa en la Figura 14, la cual al sufrir una perturbación recuperará su posición inicial por efecto de la gravedad, pero si supera la distancia de perturbación (escora) la esfera no volverá a su posición inicial (Cengel & Cimbala, 2012).

**Figura 14**

*Ejemplificación de estabilidad*



*Nota.* El gráfico es una representación de la estabilidad de un buque, que tiene un rango de estabilidad, si se sale de este el barco se hundirá. Tomado de *Mecánica de fluidos, principios y aplicaciones*, por Cengel & Cimbala, 2012, p. 102.

**Resistencia**

La determinación de la resistencia es clave para el dimensionamiento del propulsor, se mencionan los tipos de resistencia y sus métodos de obtención. Se denomina resistencia total del casco a la oposición que ofrecen los fluidos a su desplazamiento.

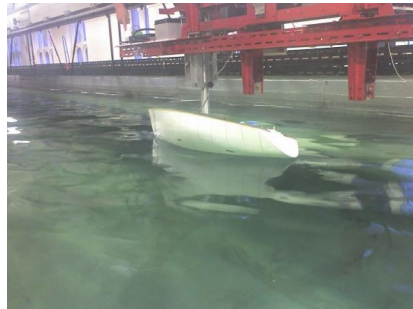
**Métodos para la determinación de la resistencia**

Existen tres métodos para la determinación de la resistencia, los cuales son:

- Ensayos experimentales: Estos ensayos consisten en generar un modelo a escala Figura 15, y así someterlo a un arrastre para medir la fuerza necesaria para vencerlo. Los resultados se extrapolan al real cumpliendo semejanza geométrica y semejanza dinámica.

**Figura 15**

*Ensayo de un buque escalado en un canal de prueba (Towing Tank)*



*Nota.* El gráfico representa las diferentes pruebas para la determinación de la resistencia de un buque. Tomado de *Modelo de prueba en el tanque de remolque de la Universidad de Newcastle*, por Newcastle University, 2006.

- Métodos estadísticos: Se conjuga la teoría y una base empírica a un software donde se utilizan métodos como: Savitsky, Holtrop, Fung, Series 60, series Delft entre otras.
- Métodos analíticos: Se utiliza la ecuación de Navier-Stokes, una resolución aproximada de las ecuaciones diferenciales que modelan el problema.
- Métodos numéricos: Se utilizan softwares para simulación fluidodinámica computacional (CFD) (Molland et al., 2017).

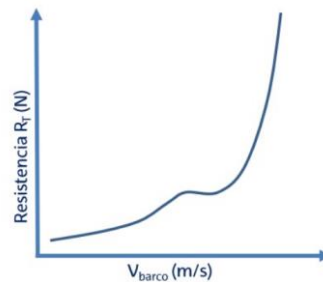
**Resistencia total ( $R_T$ )**

La resistencia total aumenta con la velocidad del barco de forma no lineal como se ve en la Figura 16.



## Figura 16

### Resistencia vs velocidad



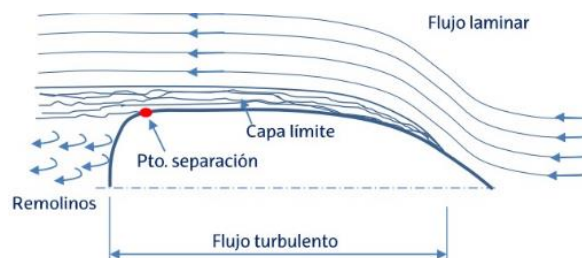
*Nota.* El gráfico representa la relación de como si el barco aumenta la velocidad la resistencia aumentara. Tomado de *Resistencia al avance. Hidrodinámica, resistencia y propulsión marina*, por Boulosa & López, 2019.

La resistencia total del casco es la suma de los siguientes componentes:

- Resistencia viscosa ( $R_V$ ): La fricción del agua es superior al 85% de la resistencia total a velocidades bajas ( $F_n \leq 0,12$ ) mientras que a altas velocidades es del 40 al 50%. Producto del desplazamiento se forma un flujo turbulento a lo largo del casco llamado capa límite o “boundary layer” como se ve en la Figura 17, la misma que es proporcional a la velocidad. Cuando la capa límite se separa de la popa se forman remolinos como se ve en la Figura 17.

## Figura 17

### Vista superior de las líneas de flujo a lo largo del casco

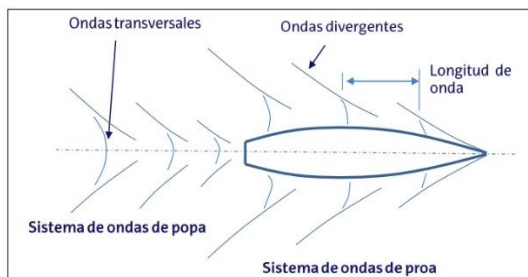


*Nota.* El gráfico representa los diferentes flujos que se forman con el movimiento de una embarcación. Tomado de *Resistencia al avance. Hidrodinámica, resistencia y propulsión marina*, por Boullosa & López, 2019.

- Resistencia por formación de olas ( $R_W$ ): Con el movimiento del buque se forman olas en la proa y popa (onda divergente y transversal respectivamente) como se ven en el esquema de la Figura 18 y en el barco real en la Figura 19. Las olas de mayor influencia son las de popa, si aumenta la velocidad se generan más ondas es decir aumenta  $R_W$ .

**Figura 18**

*Esquema de la estela del barco*



*Nota.* El gráfico representa las diferentes olas en la proa y popa del barco. Tomado de *Resistencia al avance. Hidrodinámica, resistencia y propulsión marina*, por Boullosa & López, 2019.

**Figura 19**

*Estela de buque de contenedores real*



*Nota.* En el gráfico se puede divisar las olas formadas, así como la capa límite en un barco. Tomado de *Vista aérea del barco de contenedores de carga que navega en el tanque de carga de importación y exportación*, por freepik, 2019.

- Resistencia del aire en calma ( $R_{AA}$ ): Ocasionada por el aire en la obra muerta. Representa del 4 – 8 % de la resistencia total, en super estructuras llega a ser el 10%.
- Entre las demás resistencias que se analiza son: Resistencia de los apéndices del casco, viento y corrientes marinas, mala mar (olas generadas por el viento y tormentas), resistencia en aguas poco profundas (Boullosa & López, 2019).

### ***Determinación de resistencia experimental mediante la ley de semejanza***

Si bien es cierto las ecuaciones físicas son de gran utilidad para el diseño en ingeniería, pero dado que en este trabajo no se requiere un análisis exhaustivo de la embarcación como tal, se utilizará una herramienta experimental en el diseño de embarcaciones. La ley de semejanza es utilizada en diferentes ámbitos de diseño en ingeniería, se obtiene mediante el análisis dimensional de las magnitudes involucradas. El análisis nos permite obtener parámetros experimentalmente reduciendo el número de variables implicadas en el experimento. Además, nos permite predecir el resultado de un proyecto en base a los obtenidos mediante experimentación en un modelo a escala, este método se aplica en el diseño de aviones, autos, embarcaciones y otros ámbitos de ingeniería donde es complicado comprobar el comportamiento de un modelo en tamaño real (White, 2004).

Las fuerzas que pueden intervenir en un fluido son: presión, gravedad, fricción, elásticas por la compresibilidad, y las causadas por la tensión superficial. Mediante el análisis y agrupaciones dimensionales se obtienen un coeficiente de presión y los números de Froude, Reynolds, Mach y Weber, que son los parámetros adimensionales que intervienen en un fluido. Cada uno de estos parámetros interfiere en una magnitud física y puede ser despreciada si su aporte es mínimo o nulo.

La ley de semejanza se puede aplicar cuando las líneas de flujo a la que está sometida la embarcación son homólogas a su modelo a escala, lo cual significará que existe semejanza cinemática, para lo que se necesita que exista semejanza geométrica y dinámica (White, 2004).

### **Semejanza geométrica**

Las longitudes, áreas y superficies deben guardar una relación entre el prototipo (p) y modelo (m), como se observa en ( 7 ), donde  $\lambda$  es la escala (Soriano, 2002).

$$\frac{l_p}{l_m} = \lambda; \quad \frac{S_p}{S_m} = \lambda^2; \quad \frac{\nabla_p}{\nabla_m} = \lambda^3 \quad (7)$$

Donde  $\lambda$  es la escala,  $l$  la longitud de la eslora,  $S$  la superficie mojada y  $\nabla$  el volumen sumergido. Para indicar que es una variable del modelo usamos la "m" y "p" que es variable del prototipo, con esos subíndices se trabajara para las demás variables.

### Semejanza dinámica

Las fuerzas existentes en la embarcación deben ser semejantes, ya que son las que causan la configuración de flujo. Con lo que se debe cumplir las relaciones de ( 8 ).

$$Fr_p = Fr_m; \quad Re_p = Re_m; \quad Ma_p = Ma_m; \quad We_p = We_m \quad (8)$$

Donde  $Fr$  es el número de Froude,  $Re$  el número de Reynolds,  $Ma$  el número de Mach y  $We$  el número de Weber.

Las condiciones mencionadas no es posible que se cumplan a la vez a menos que el prototipo sea del mismo tamaño al modelo, por lo cual dependiendo el caso de estudio se puede obviar ciertas fuerzas que no afectan directamente el estudio y por consiguiente sus parámetros adimensionales. (Soriano, 2002) recomienda que cuando en el flujo existe una superficie libre la variación de elevación y los campos de flujo dependen en gran cantidad a la acción de la gravedad, por lo que bastaría con satisfacer la semejanza de Froude ( $Fr_p = Fr_m$ ) en la mayoría de los casos.

La semejanza de Froude se puede expresar como relación de velocidades, caudales, fuerzas y potencias, dependiendo de las magnitudes fundamentales que se agrupen, la relación de velocidades se ve en la ecuación ( 11).

$$Fr_p = Fr_m \quad (9)$$

$$\frac{u_p}{\sqrt{l_p \cdot g_p}} = \frac{u_m}{\sqrt{l_m \cdot g_m}} \quad (10)$$

Si  $g_m = g_p$  se cumple lo siguiente:

$$\frac{u_p}{u_m} = \lambda^{\frac{1}{2}} \quad (11)$$

Donde  $g$  es la aceleración de la gravedad y  $u$  la velocidad de la embarcación.

### Resistencia de superficie

En cada punto de la obra viva existe un esfuerzo cortante diferente, por lo que para calcular la fuerza total se determina el promedio (Biran, 2014):

$$F_r = \int_A \tau_o \cdot dA = \bar{\tau}_o \cdot A \quad (12)$$

Analizando la capa límite presente por el fluido, tenemos que la fuerza cortante es:

$$\bar{\tau}_o = \frac{C_f \cdot \rho \cdot u^2}{2} \quad (13)$$

Reemplazando ( 12) en ( 13) obtenemos la ecuación ( 14):

$$F_r = \frac{C_f \cdot A \cdot \rho \cdot u^2}{2} \quad (14)$$

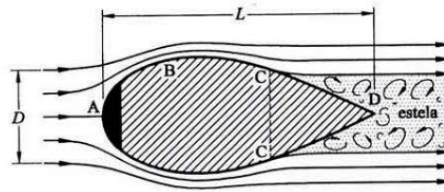
Donde para las ecuaciones ( 12), ( 13) y ( 14)  $\tau_o$  es el esfuerzo cortante,  $C_f$  el coeficiente de fricción,  $A$  el área proyectada y  $\rho$  la densidad del fluido.

### Resistencia de forma

Cuando un cuerpo se desplaza por un fluido lo suficientemente despacio, la presión adelante y atrás que actúa sobre él es la misma. Al aumentar la velocidad la capa límite tiende a desprenderse con lo que se provoca una menor presión en la parte trasera y formando una estela. El desprendimiento de la capa límite depende de la forma del cuerpo y en gran manera del tamaño de la estela que se forme (Cengel & Cimbala, 2012).

## Figura 20

### Formación de estela

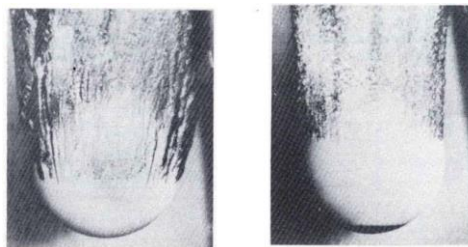


*Nota.* El gráfico representa la formación de la estela. Tomado de *Mecánica de fluidos incompresibles y turbomáquinas hidráulicas*, por Soriano, 2002.

Para disminuir esta resistencia, se debe diseñar el cuerpo expuesto al flujo de tal forma que traslade lo más atrás posible el punto de separación de la capa límite (C-C), con lo que la estela y las diferencias de presión se reducen. En casos específicos donde la forma no puede ser cambiada, se procede a poner en la parte frontal del cuerpo una determinada rugosidad, con lo que se causa que la capa límite se vuelva turbulenta desde su inicio por lo que se retrasa más el punto de separación, como se observa en la Figura 20, dos esferas de las mismas dimensiones, pero con la punta de diferente rugosidad (Soriano, 2002).

## Figura 21

### Separación de la capa límite



*Nota.* Tomado de *Mecánica de fluidos incompresibles y turbomáquinas hidráulicas*, por Soriano, 2002.

## Resistencia total experimental

La resistencia total al avance es igual a la suma de la resistencia de superficie con la resistencia de forma. Realizando un análisis dimensional se obtiene una expresión parecida

a la resistencia de superficie, pero con una constante adimensional diferente, como se observa en ( 15).

$$F_D = \frac{C_D \cdot A \cdot \rho \cdot u^2}{2} \quad ( 15)$$

Donde  $F_D$  es la fuerza de arrastre,  $C_D$  es el coeficiente de arrastre,  $A$  es el área de proyección,  $\rho$  la densidad del fluido y  $u$  la velocidad del buque.

### **Teleoperación de Robots**

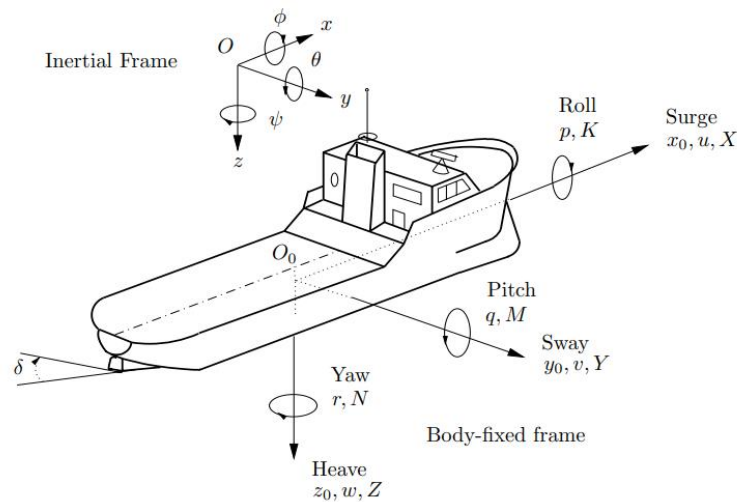
Existen circunstancias donde no es conveniente que los seres humanos realicen ciertas actividades debido a su alto riesgo; por lo cual se han desarrollado herramientas que permiten reemplazar al hombre en el contacto directo con ciertas operaciones. La Teleoperación de robots es un grupo de tecnologías que permiten que un ser humano opere y gobierne un dispositivo como un robot a una distancia considerable (Ortega, 2004). También existe la telemanipulación que difiere de la teleoperación en que el efector final nos permite manipular el entorno en el que se encuentra el robot.

### **Control para la navegación de un barco**

La posición del barco necesita de un sistema de referencia inercial o global donde observamos los movimientos rotacionales tales como roll, pitch, yaw. Para el movimiento de translación se usa un sistema de coordenadas móvil o local que pasa por el centro de gravedad, donde se ve el avance, desplazamiento lateral y arfada. En la Figura 22 se ilustran los movimientos y rotaciones del barco.

**Figura 22**

Sistemas de referencia: inercial (global) y móvil (local)



*Nota.* El gráfico representa los diferentes movimientos de traslación y rotación. Tomado de *Aplicaciones de Control en Barcos*, por Chaves et al., 2005.

**Tabla 1**

*Nomenclatura de SNAME de 1950 describe el movimiento del barco*

Traslación	Fuerza	Velocidad lineal	Posición
Avance - Surge	$X$	$u$	$x$
Desplazamiento lateral - Sway	$Y$	$v$	$y$
Arfada - Heave	$Z$	$w$	$z$
Rotación	Momento	Velocidad angular	Ángulos de Euler
Balanceo - Roll	$K$	$p$	$\phi$
Cabeceo - Pitch	$M$	$q$	$\theta$
Guiñada - Yaw	$N$	$r$	$\psi$

*Nota.* La tabla presenta los movimientos del barco. Tomado de *Aplicaciones de Control en Barcos*, por Chaves et al., 2005.

### **Accionamiento diferencial en ambiente acuáticos**

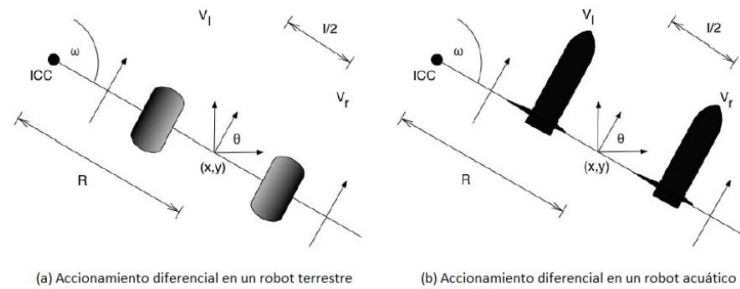
El accionamiento diferencial es usado en robots terrestres como robots superficiales marinos, dicho accionamiento tiene dos motores controlados de forma independiente, lo



cuales están en el mismo eje, en la Figura 23 se ve la comparación del movimiento de un robot diferencial terrestre y un superficial marino (Mendoza, 2019).

### Figura 23

*Variables que intervienen en el accionamiento diferencial*



*Nota.* El gráfico representa la comparación de un robot terrestre y un USV. Tomado de *Vehículo Acuático Autónomo de Superficie para el Laboratorio de Visión, Gráfica y Robótica*, por Mendoza, 2019.

El movimiento de un vehículo terrestre o marino se describe con referencia a ICC, que es el centro instantáneo de la curva. La velocidad angular es  $\omega$  con respecto a ICC, con lo que las velocidades  $V_l$  y  $V_r$  son:

$$V_l = \omega \cdot \left( R - \frac{l}{2} \right) \quad (16)$$

$$V_r = \omega \cdot \left( R + \frac{l}{2} \right) \quad (17)$$

Donde  $l$  es la separación los motores y  $R$  es la distancia del centro al centro instantáneo de giro.

### **Modelamiento matemático en 3D**

El modelo simplificado de control de un barco de 6DOF toma en cuenta las siguientes consideraciones:

- No hay movimiento en "heave", la fuerza de empuje estabiliza el movimiento.

- Los movimientos en “roll” y “pitch” se controlan por el diseño del USV viendo la estabilidad.

Según (Fahimi, 2009), el modelo de un robot en 3DOF se simplifica con las ecuaciones ( 18 ) a la ( 20 ).

$$\ddot{x} = \frac{1}{m_{11}} (f_x + F \cos \psi) \quad ( 18 )$$

$$\ddot{y} = \frac{1}{m_{22}} (f_y + F \sin \psi) \quad ( 19 )$$

$$\ddot{\psi} = \frac{1}{I_{zz}} (f_{\psi} + T) \quad ( 20 )$$

### **Resumen del capítulo**

El segundo capítulo abarca la teoría básica de embarcaciones, las partes de la embarcación y su clasificación. Se establece los puntos de análisis para el diseño de una embarcación, así como el desarrollo de los tres puntos más importantes. Se trata la navegación con tres grados de libertad para una embarcación.

### **Capítulo III. Desarrollo del sistema**

En el tercer capítulo se ve el proceso de diseño del proyecto usando diferentes metodologías de diseño. La metodología VDI 2206 fue utilizada en los diferentes subsistemas y así dividirlos por necesidades; la QFD nos permite relacionar las necesidades y subsistemas con los requerimientos técnicos, y mediante la espiral de diseño de Evans se tomaron en cuenta diferentes parámetros de forma iterativa hasta llegar a dimensiones, pesos y elementos finales adecuados para el prototipo.

#### **Metodología de Diseño**

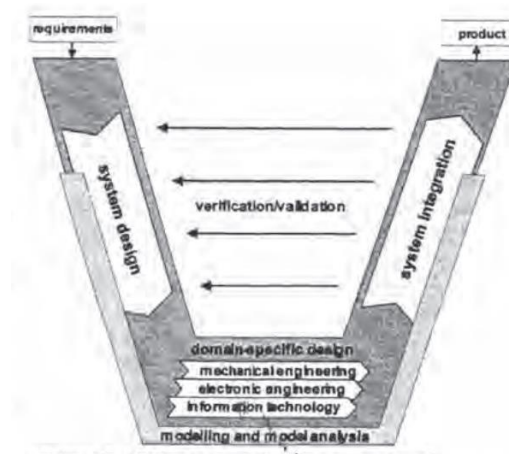
La norma VDI 2206 es una guía desarrollada por la Asociación de Ingeniería Alemana (VDI) para ayudar a las empresas a planificar, diseñar y construir sistemas de producción eficientes y rentables (Gausemeler & Moehringer, 2002).

La VDI 2206 proporciona un enfoque sistemático y estructurado para el diseño de sistemas de producción altamente automatizados, abarcando desde la planificación y diseño inicial hasta la puesta en marcha y el mantenimiento continuo.

La norma se divide en siete secciones principales como se ve en la Figura 24. Las secciones cubren desde la definición de objetivos y la planificación hasta la operación y el mantenimiento del sistema de producción. Cada sección se enfoca en un aspecto clave del proceso de producción y proporciona recomendaciones y orientación para su implementación exitosa (Gausemeler & Moehringer, 2002).

**Figura 24**

Modelo en forma de V en el nivel macro



Nota. El gráfico representa el proceso de diseño con la norma VDI 2206. Tomado de *VDI 2206 - A NEW GUIDELINE FOR THE DESIGN OF MECHATRONIC SYSTEMS*, por Gausemeler & Moehring, 2002.

Además de la norma VDI se utilizará la herramienta “*Casa de la Calidad o House of Quality*” para así analizar las necesidades o condiciones de funcionamiento del cliente y relacionarlos con requerimientos técnicos. Las necesidades del cliente y los requerimientos técnicos pueden observarse en la Tabla 2 y Tabla 3 respectivamente.

**Tabla 2**

Requisitos del sistema

No	Importancia	Requisitos del sistema
1	5	Asequible
2	2	Portable
3	5	Robusto
4	4	Tele operación
5	3	Recolección de macro plásticos flotantes
6	2	Baterías

**Tabla 3***Requerimientos técnicos del USV*

No	Requerimientos técnicos
1	Costo
2	Peso
3	Tamaño
4	Flotabilidad
5	Estabilidad
6	Resistente al agua
7	Rango de control
8	Capacidad de recolección
9	Tiempo de operación

Después de tener tanto las necesidades como los requisitos técnicos se puede realizar la Casa de la calidad, su implementación está en la Figura 25 donde se podrá observar la relación de cada uno de los puntos de la Tabla 2 y Tabla 3.

Figura 25

QFD del USV

		Customer Importance	Costo	Peso	Tamaño	Flotabilidad	Estabilidad	Resistente al agua	Rango de control	Capacidad de recolección	Tiempo de operación
Requisitos	Asequible	5	5	3	3			5	1		5
	Portable	2	1	5	5					3	
	Robusto	5	5	3		5	5	5	3		1
	Tele operación	4	1					5			5
	Recolección de macro plásticos flotantes	3	3	3	5	3	3			5	1
	Baterías	2	5	3				5			5
<b>Target</b>			75	55	40	34	34	80	20	21	63

En la Tabla 4 se ve en listan los requisitos técnicos con su respectivo peso.

Tabla 4

Peso relativo de los requerimientos técnicos

No	Requerimientos técnicos	Target
1	Costo	75
2	Peso	55
3	Tamaño	40
4	Flotabilidad	34
5	Estabilidad	34
6	Resistente al agua	80
7	Rango de control	20
8	Capacidad de recolección	21
9	Tiempo de operación	63

El análisis, diseño y construcción del USV cumplirá la norma VDI 2206, se dividirá el proyecto en subsistemas los mismos que se encargaran de cubrir una necesidad específica y puedan cumplir con el objetivo principal. Los diferentes subsistemas cumplen diferentes características técnicas. En la Tabla 5 se observan los subsistemas a desarrollarse.

**Tabla 5**

*Subsistemas del proyecto*

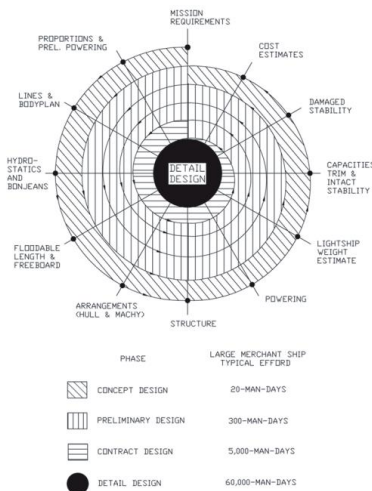
No	Subsistema	Requerimiento técnico
1	Flotación y estabilidad	1, 2, 3, 4, 5, 8
2	Direccionamiento y propulsión	1, 2, 5, 8
3	Alimentación del sistema	1, 2, 6,7, 9
4	Localización	1, 6, 7, 9
5	Comunicación	1, 6, 7
6	Recolección de residuos sólidos	2, 3, 8, 9

Como herramienta para la toma de decisión en la selección conceptos se va a utilizar la metodología de desarrolla por Ulrich y Eppinger usando una matriz de decisión con el fin de filtrar, ordenar y seleccionar los mejores conceptos (Ulrich & Eppinger, 2012).

Para el diseño de embarcaciones la ingeniería naval ha recurrido a diversos procesos de diseño, uno de los más utilizados es la espiral de diseño de Evans; la cual sugiere que el diseño sigue un curso secuencial iterativo de requerimientos generales que deben irse cumpliendo, como se observa en la Figura 26. Además, nos muestra que cada etapa de diseño tiene un tiempo mínimo establecido para cumplirse correctamente (Papanikolaou, 2014).

## Figura 26

### Espiral de diseño



*Nota.* El gráfico representa el diseño para los barcos. Tomado de *Ship design methodologies*, por Papanikolaou, 2014.

### Características principales

Para la selección de las dimensiones principales se utilizaron los parámetros de un USV comercial que es similar a nuestra aplicación. En el mercado se pudo encontrar varios modelos de USV con diferentes propósitos, pero el que más se acerca a lo nuestro es el Waste Shark (ver Figura 27), que es un drone desarrollado por la empresa Ran Marine para la limpieza de puertos piscinas, lagos y lagunas en Rotterdam.

## Figura 27

### Waste Shark – Ran Marine



*Nota.* El gráfico representa a un robot comercial que recolecta basura. Tomado de *Cleaning plastic waste and unwanted biomass from our waters*, por RanMarine, s. f.



En la Tabla 6 se observan las características principales del Waste Shark.

**Tabla 6**

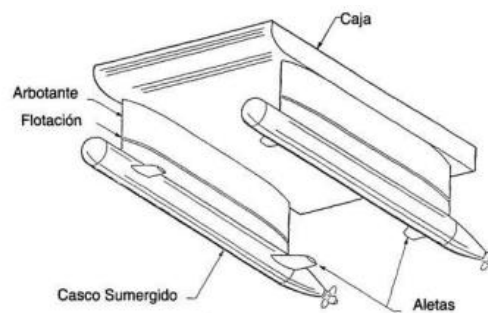
*Características del Waste Shark*

Característica	Detalle
Eslora	157 cm
Manga	109 cm
Peso	72 kg
Rango de radiocontrol	3 km
Velocidad	1.5 nudo
Conectividad	Wifi, Bluetooth, 3G, 4G, 5G, GPS

Para la construcción del prototipo se utilizará el esquema que se ve en la Figura 29 que toma como base lo usual para los swath que se puede ver en la Figura 28.

**Figura 28**

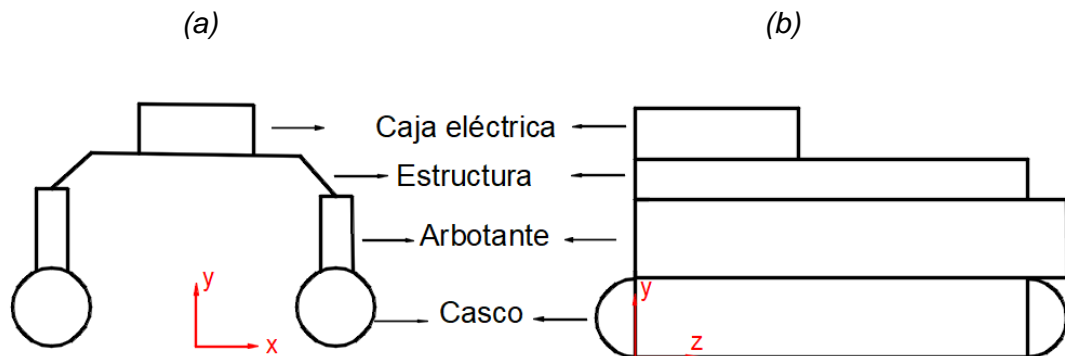
*Forma típica de un catamarán tipo SWATH*



*Nota.* El gráfico representa la estructura tomada el diseño y construcción de un catamarán. Tomado de *Anteproyecto de catamarán swath para transporte de pasajeros en apoyo a la industria offshore*, por Neuman & Cifuentes, 2018.

### Figura 29

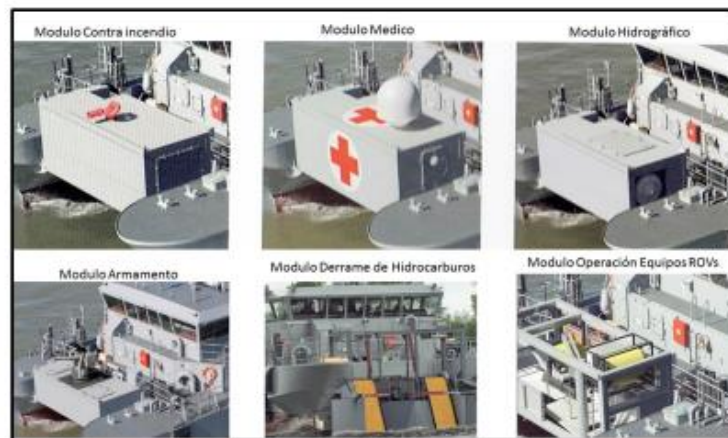
Propuesta geométrica del USV, (a) vista frontal y (b) vista lateral



El espacio que se ve en la Figura 29 entre los arbotantes servirá para el proyecto en la recolección de basura, en futuras aplicaciones su puede cambiar el sistema de recolección por diferentes módulos como se ve en la Figura 30.

### Figura 30

Tecnología modular SWATH



*Nota.* El gráfico representa los diferentes módulos que puede manejar un barco autónomo. Tomado de *Nuevas tendencias en la construcción naval, buques tipo SWATH*, por Ruiz, 2017.

Los diferentes materiales con sus criterios de selección para la construcción del catamarán se ven en la Tabla 7.

**Tabla 7***Selección de conceptos - Materiales del USV*

Criterios de selección	Conceptos						
	Madera	Duralón	Acero	PVC	PLA	Fibra de vidrio	Acero inoxidable
Fácil manufactura	-	-	-	+	+	-	-
Ligereza	+	-	-	+	+	+	-
Resistente al agua	0	+	-	-	0	+	+
Resistente a presión	-	0	+	-	-	-	+
Mantenimiento	-	+	-	0	+	0	+
Post procesamiento	-	0	0	+	-	0	+
Costo	+	-	+	+	0	-	-
Suma +	2	2	2	4	3	2	4
Suma 0	1	2	1	1	2	2	0
Suma -	4	3	4	2	2	3	3
Evaluación neta	-2	-1	-2	2	1	-1	1
Lugar	4	3	4	1	2	3	2
¿Continuar?	No	No	No	Si	Combinar	No	Combinar

En base a la Tabla 7 se puede observar que las mejores alternativas son el PVC combinado con PLA y acero inoxidable. El PVC nos ayudará aumentando el volumen de flotación con un peso bajo en los cascos; el PLA que es ligero y de fácil manufactura con lo que nos ayudará en la construcción del arbotante; y el acero inoxidable nos dará la rigidez y peso necesaria para cumplir con la flotación y estabilidad.

Los cascos serán de tubo PVC de uso comercial, para tener un gran volumen a un reducido peso. Como los arbotantes deben reducir la resistencia al movimiento en el agua, deben tener una forma hidrodinámica por lo que se necesitan que sean ligeros y de fácil

manufactura y se los hará en impresión 3D al igual que las tapas que estarán sobre los tubos PVC. A pesar de que se necesita que el USV sea ligero también deber tener un peso mínimo el cual permite que los cascos estén completamente sumergidos, es por eso por lo que la estructura principal será de acero.

Dado a los requerimientos similares al Waste Shark se tomará como eslora y manga una escala de las dimensiones principales, ya que la impresora 3D disponible para la implementación del proyecto nos permite imprimir piezas de hasta  $45\text{ cm} \times 45\text{ cm} \times 50\text{ cm}$ , vamos a tomar como medida de alcance el largo del arbotante, con lo que obtenemos una eslora de 68 cm, con la cual obtenemos la escala a la que trabajaremos.

$$\lambda = Escala = \frac{157\text{ cm}}{68\text{ cm}} = 2.3 \quad (21)$$

Al obtener la escala podemos también calcular la dimensión de la manga de la siguiente forma.

$$manga = \frac{109}{2.3} = 47.4\text{ cm} \quad (22)$$

Utilizando la ley de semejanza de Froude podemos hallar la velocidad nominal a la que debería moverse nuestro USV de la siguiente forma:

$$u_m = \frac{u_p}{\sqrt{\lambda}} = \frac{1.5\text{ knots}}{\sqrt{2.3}} = 0.98\text{ knots} \quad (23)$$

Las dimensiones principales se tomaron en cuenta lo antes mencionado y los tubos comerciales de PVC para cumplir las relaciones recomendadas, como se ve en la Tabla 8. Cabe recalcar el proceso fue iterativo como lo indica la Figura 26.

**Tabla 8**

*Rangos de proporciones recomendados para el multi-cascos*

Relación	Multicasco	Monocasco	Dimensiones finales del USV
Manga global / Eslora	0,3 – 1	0,1 – 0,3	510/660 = 0,7818
Puntal / Eslora	0,1 – 0,3	0,07 – 0,1	190/660 = 0,2878
Manga / Calado (un caso)	0,5 – 2,5	2 – 4	110/190 = 0,5789
Eslora / Manga (un caso)	2 – 30	3 – 10	660/110 = 0,6

*Nota.* La tabla muestra los rangos de relaciones recomendados. Tomado de *Anteproyecto de catamarán swath para transporte de pasajeros en apoyo a la industria offshore*, por Neuman & Cifuentes, 2018.

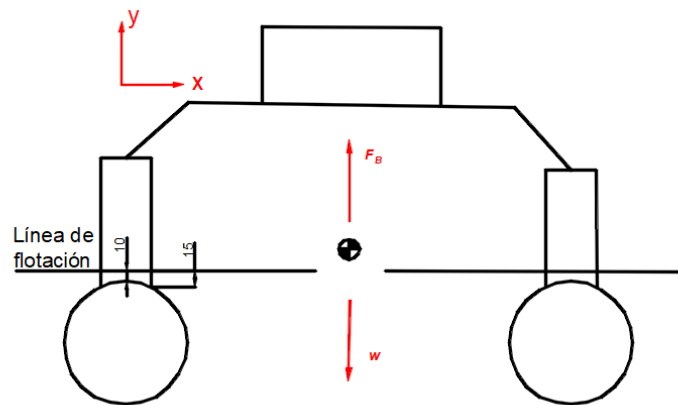
### **Flotabilidad y estabilidad**

La flotabilidad y estabilidad son las condiciones iniciales más importantes que debe cumplir una embarcación, se ven afectadas por los pesos, geometría, volumen sumergido del cuerpo y centros de masa.

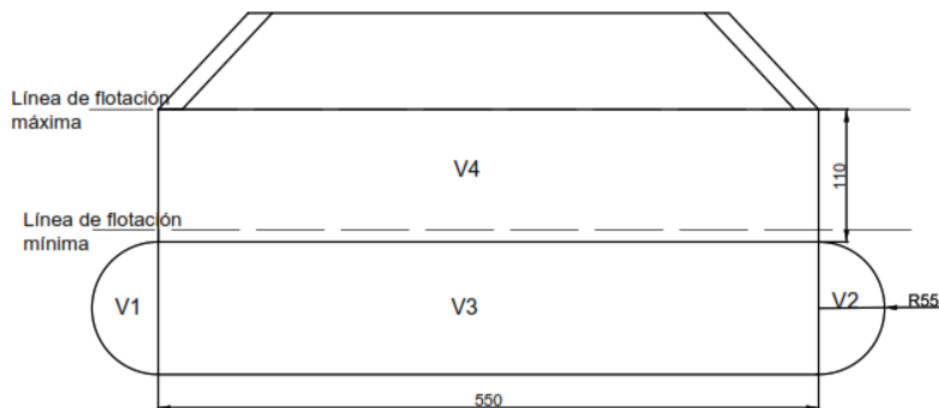
#### ***Flotabilidad***

La flotabilidad tiene relación directa con el volumen total, volumen sumergido y la densidad promedio del cuerpo.

Para que el USV flote se cumple con el principio de Arquímedes, la fuerza necesaria para que el cuerpo no se hunda es la fuerza boyante ( $F_B$ ) la que se describió en la ecuación ( 2 ). En la Figura 31 se ve la fuerza boyante, peso del cuerpo y línea de flotación.

**Figura 31***DCL del USV – Vista frontal*

Considerando la eslora de 68 cm y el uso de tubo PVC de 4 pulgadas para los cascos, tenemos el siguiente esquema general con sus medidas en la Figura 32. El tubo comercial de PVC si bien es de 4 pulgadas la venta es de un diámetro exterior de 110 mm.

**Figura 32***Vista lateral del esquema del USV*

La línea de flotación mínima se tomó como 10 mm y la línea de flotación máxima como 110mm las dos sobre el casco. Para el cálculo del V1 y V2 se lo aproximo como semiesferas de 55mm de radio, V3 como un cilindro de diámetro 110mm y el arbotante como un paralelepípedo de 45 mm x 550 mm x 110 mm. Viendo las fuerzas que intervienen

en la Figura 31 y usando el principio de Arquímedes, la ecuación ( 2 ) tenemos la ecuación ( 24 ).

$$F_B = \rho_f \cdot g \cdot v_{sumergido} = m_t \cdot g \quad ( 24 )$$

Con las consideraciones antes mencionadas se obtiene el peso mínimo y el máximo con el que trabajara el USV, como se ve en las ecuaciones ( 25 ) y ( 26 ).

$$m_{t_{min}} = v_{sumergido_{min}} \cdot \rho_{H2O} = 0,0123m^3 \cdot 1000 \frac{kg}{m^3} = 12,33 kg \quad ( 25 )$$

$$m_{t_{max}} = v_{sumergido_{max}} \cdot \rho_{H2O} = 17,28 kg \quad ( 26 )$$

El peso mínimo del USV es de 12,33 kg para que cumpla con la flotación planteada, el USV puede llegar a cargar hasta 4,95 kg.

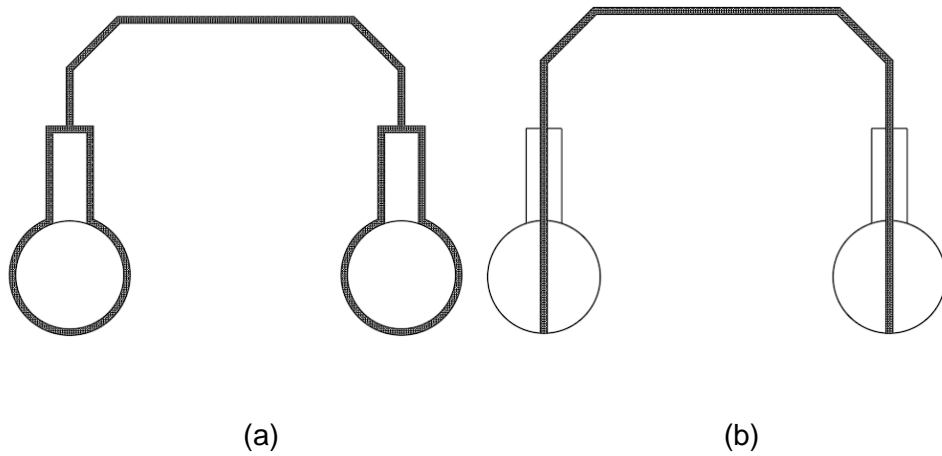
### **Conceptualización general**

En la sección se explora la concepción estructural del USV, abordando métodos de ensamblaje y factores de construcción. Se analiza la integración de los componentes, las técnicas de unión de piezas y se destacan consideraciones cruciales para una construcción eficiente y funcional del USV en entornos acuáticos.

### **Estructura**

Como ya se concluyó en la Tabla 7, los materiales seleccionados son PVC, PLA y acero, y tenemos un esquema general de lo que se desea obtener en la Figura 29.

Inicialmente, se considera cómo va a ser la unión de la estructura con los flotadores, y se analizan las siguientes opciones que se observan en la Figura 33.

**Figura 33***Ensamble entre estructura y flotadores*

En la Figura 33 se observan dos modelos, los que conservan la forma y dimensiones principales del prototipo, pero cambia su forma de ensamblar. Lo que se encuentra con sombra sería la estructura de acero inoxidable. En el caso (a) la estructura bordea al arbotante y casco, sin hacer ninguna perforación a ellos; en el segundo caso la estructura simplemente atraviesa el casco y el arbotante. Para seleccionar la mejor opción se desarrolla la Tabla 9.

**Tabla 9***Selección de ensambles casco arbotante - estructura*

Criterios de selección	Conceptos	
	a	b
Fácil manufactura	-	+
Ligereza	-	0
Resistente al agua	-	+
Mantenimiento	0	+
Modularidad	0	+
Costo	-	+
Suma +	0	5



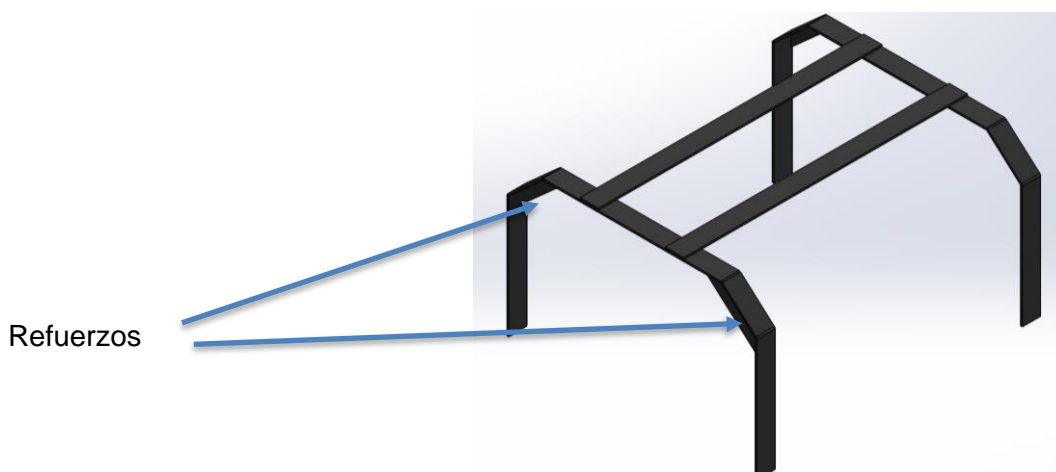
Suma 0	2	1
Suma -	4	0
Evaluación neta	-4	5
Lugar	2	1
¿Continuar?	No	Si

Como se observa en la Tabla 9, el segundo modelo es más adecuado para nuestro USV. Este ensamblaje nos permite considerar que la estructura no va a estar en contacto directo con el agua, por lo cual se opta por utilizar acero A36 pintado con anticorrosivo para resguardar la estructura de cualquier salpicadura.

En A36 el mercado ofrece perfiles, tubos y pletinas. Se optará por utilizar pletina ya que cumple con los requerimientos y no requiere de grandes perforaciones en el arbotante y casco. Dado que los dobleces a 45 son concentradores de esfuerzos, se refuerzan estos puntos con una pletina como se observa en Figura 34.

### Figura 34

*Armadura con refuerzos*

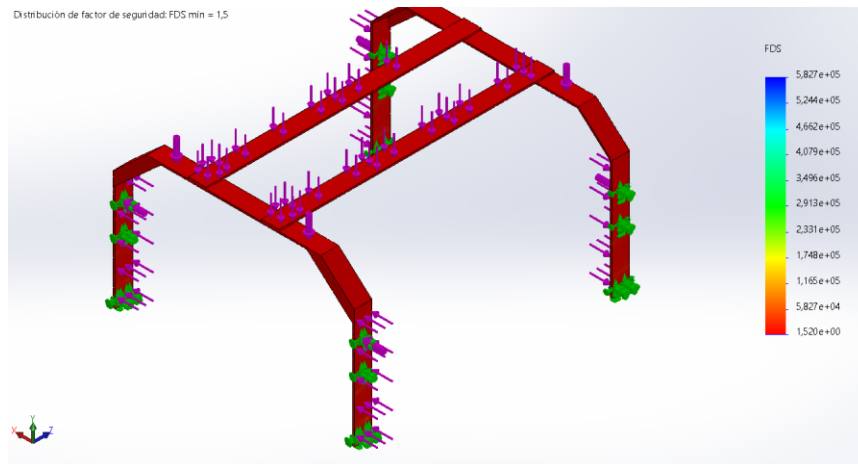


La Figura 34 está implementada con una pletina de 30 mm de ancho y 3 mm de espesor; esto hace que la armadura tenga una masa de 1.86 kg, si se aumentase 1 mm en ancho o espesor la masa aumentaría a 2.48 kg, lo que afectaría la línea de flotación

propuesta. Para asegurarnos que la pletina seleccionada cumple con los requerimientos mecánicos se realizó una simulación que tuvo como resultado un factor de seguridad de 1.5 como se observa en Figura 35.

### Figura 35

#### *Factor de seguridad estructura*



La simulación se realizó con un mallado adaptativo tipo p con una convergencia de 10 % o menos en las tensiones de Von Mises; en la Figura 36 se muestra el resultado de convergencia del mallado.

Figura 36

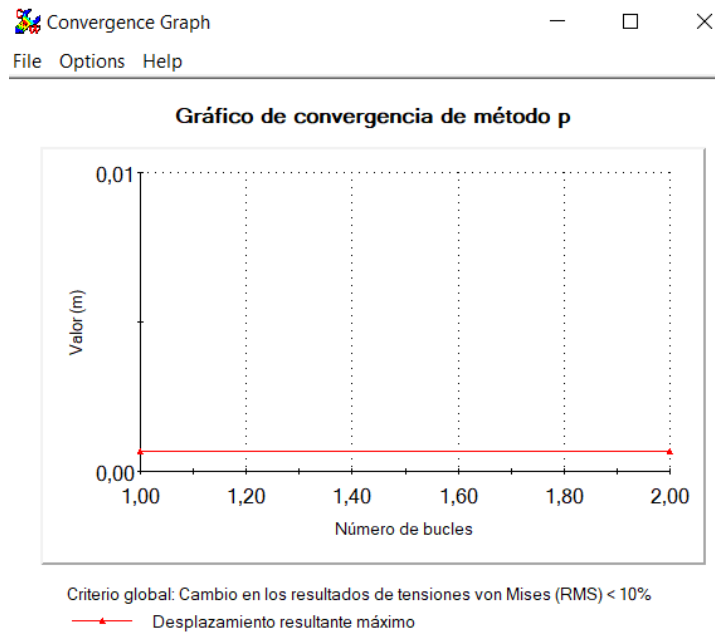
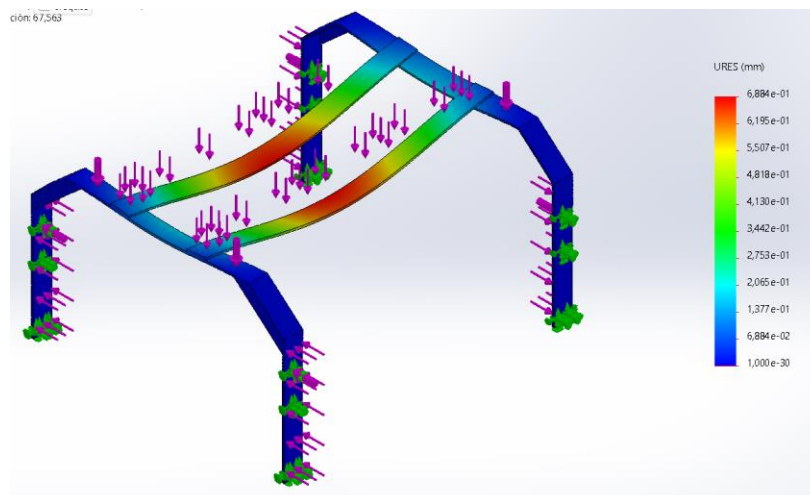
*Convergencia de mallado para estructura*

Figura 37

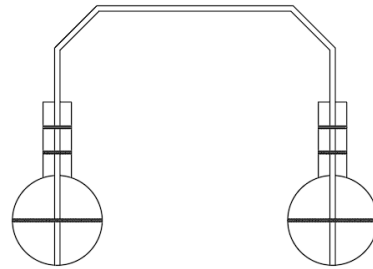
*Desplazamientos estructura*



arbotantes se pueden desensamblar fácilmente, en la Figura 40 se presenta un esquema de cómo irían los pernos.

### Figura 40

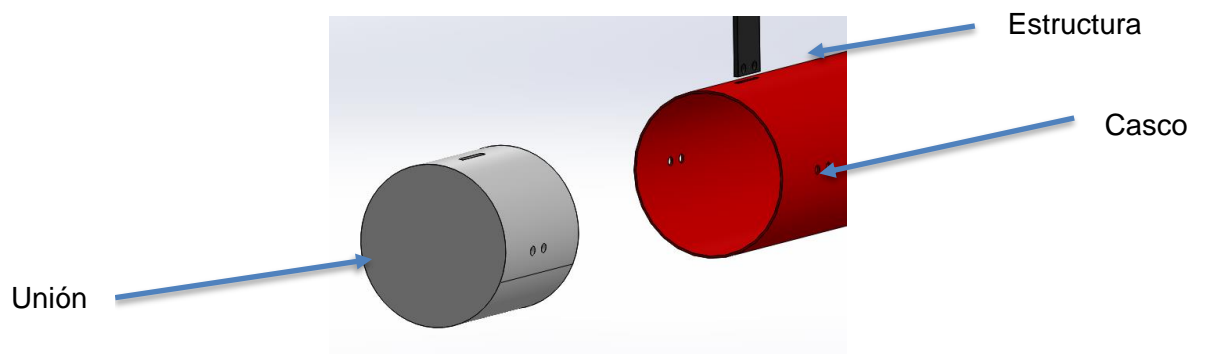
*Unión empernada casco arbotante - estructura*



Ya que el arbotante va a ser impreso en 3D, la unión empernada con la estructura se puede rigidizar con los parámetros de relleno, forma y número de paredes. Pero los cascos al ser completamente huecos no podrán tener una unión rígida para lo cual se propone imprimir en PLA uniones cilíndricas que ingresen en los cascos y vuelvan a la zona de empernado un punto de apoyo como se observa en la Figura 41.

### Figura 41

*Unión para pernos*



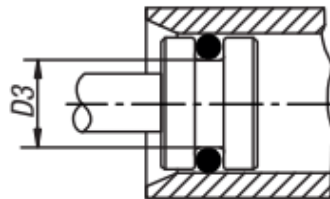
La estructura atraviesa el casco y la unión, lo que hace que se asegure al arbotante y al casco de forma rígida. Esta configuración hace que el casco sea vulnerable a el ingreso de agua por los orificios de la estructura y los pernos, ya que el casco es un tubo PVC no se tiene la tolerancia suficiente para considerar que entre las caras internas del casco y

externas de la unión no ingresará agua, por lo que se plantea utilizar o-rings para que el agua que ingrese se encapsule y no entre a los cascos.

Los o-rings que se pondrán en la unión conseguirán el sellado con la presión radial a la sección transversal que se genera durante el montaje al interior del tubo PVC, cuando el USV este sumergido la presión que generará el agua aumentará la deformación de la junta tórica incrementando el sellado. En la Figura 42 se ve el esquema que se puede implementar por lo que la ranura para la junta tórica será rectangular.

### Figura 42

*Instalación radial junta de pistón (estanqueidad exterior)*



*Nota.* El gráfico representa la montada de un oring. Tomado de *Indicación técnica para juntas tóricas*, por norelem, s. f. .

Para encontrar las dimensiones de la ranura se usará el catálogo de juntas tóricas de norelem. El tamaño de la ranura depende de la presión a la que el USV será sometido. Para determinar la presión de trabajo se calcula tomando en cuenta el punto más bajo de la línea de flotación de la Figura 32, la ecuación ( 40 ) permite el cálculo de la presión.

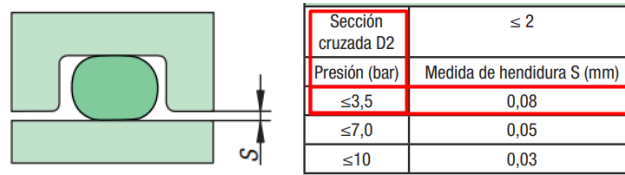
$$P = \rho gh \quad ( 27 )$$

Donde  $P$  es la presión,  $\rho$  la densidad del fluido,  $g$  la gravedad y  $h$  la altura. Con lo que se tiene una presión de  $1177.2 \text{ Pa} \approx 0,011772 \text{ Bar}$ .

Por disponibilidad del mercado la junta tórica tendrá un diámetro de sección cruzada de  $2 \text{ mm}$ , la selección de hendidura se hace con la Figura 43. La medida de la hendidura es la separación entre el tubo PVC y la unión.

### Figura 43

#### Medida de hendidura

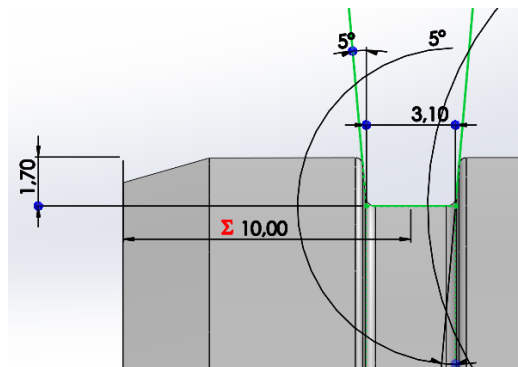


*Nota.* El gráfico representa la el espacio del oring necesario. Tomado de *Indicación técnica para juntas tóricas*, por norelem, s. f. .

La ranura final guiándonos con el catálogo de (norelem, s. f.) se ve en la Figura 44, en la Figura 45 se puede ver la unión final así como la unión con los 4 o-rings y la estructura.

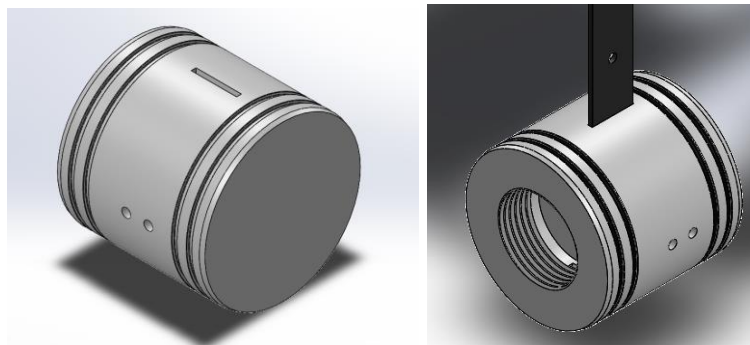
### Figura 44

#### Ranura del oring



### Figura 45

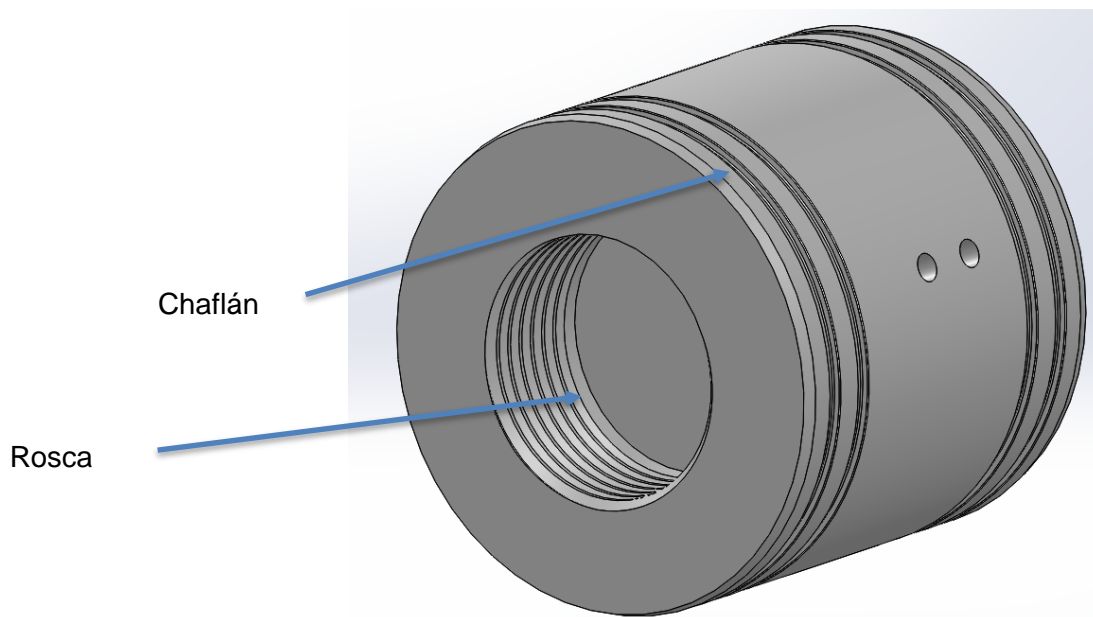
#### Modelo unión con o-ring



Como se observa en Figura 29 (b), se busca que la punta del USV sea una semiesfera ya que esto reduce el coeficiente de arrastre, por lo que aprovechando la implementación de la unión empernada se propone añadir una punta roscada en la parte delantera de los cascos, de la siguiente forma Figura 46.

### Figura 46

*Unión roscada*

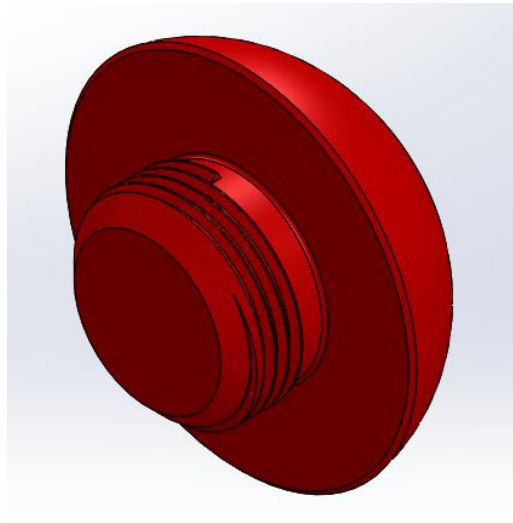


El diseño de la punta roscada se muestra en la Figura 47. Como la punta delantera será impresa en 3D el tamaño de la rosca debe ser grande, la medida de la rosca es M80x4.0 por una longitud de 15 mm.



**Figura 47**

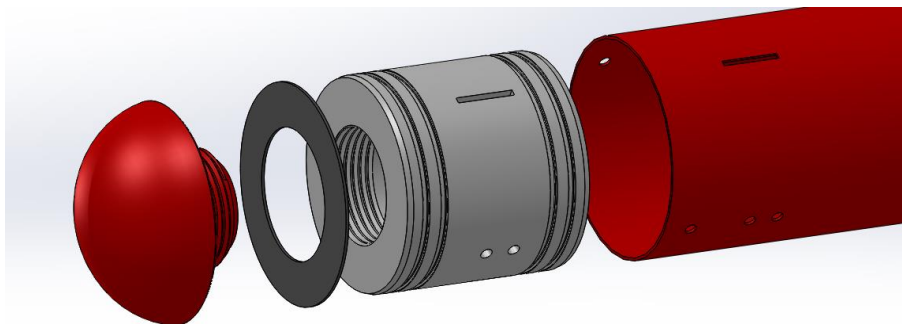
*Punta delantera roscada*



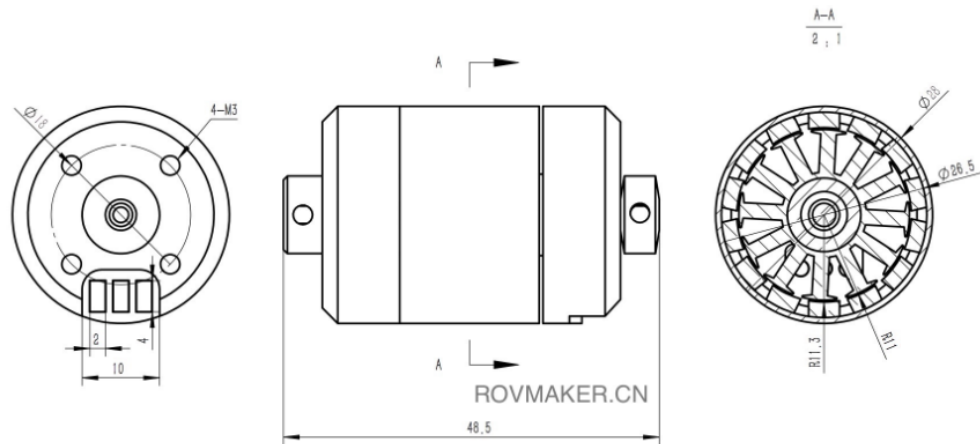
Para asegurar que no ingrese agua a los cascos se implementa una junta de estanqueidad que se sellará mediante la presión que ejerce la rosca, como una brida (Figura 48).

**Figura 48**

*Unión roscada con junta de estanqueidad*

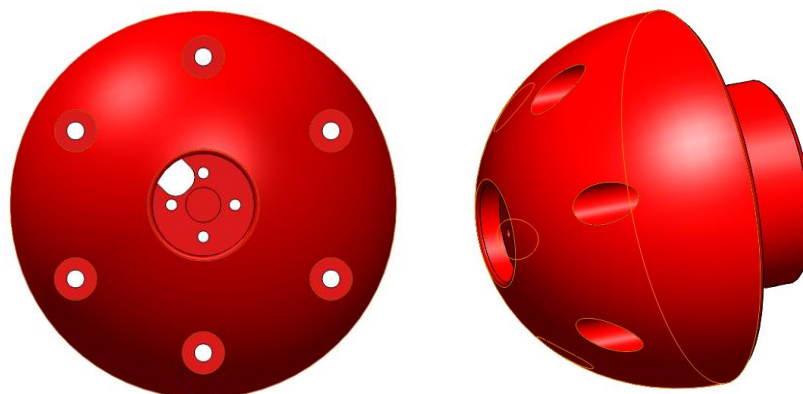


Para la parte trasera se pretende realizar la misma idea de diseño, pero hay que considerar que el un plano de los motores utilizados.

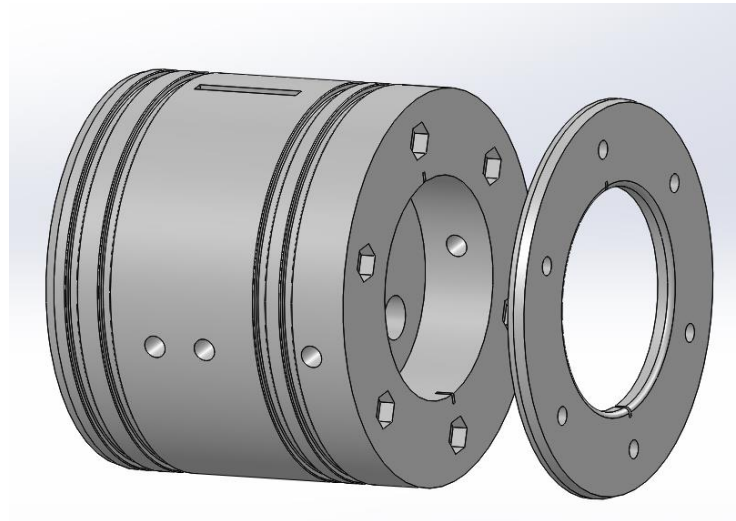
**Figura 49***Medidas de motor brushless*

*Nota.* El gráfico representa las dimensiones principales del motor. Tomado de *Rc Boat Motor Propeller*, por ROV Maker, 2021.

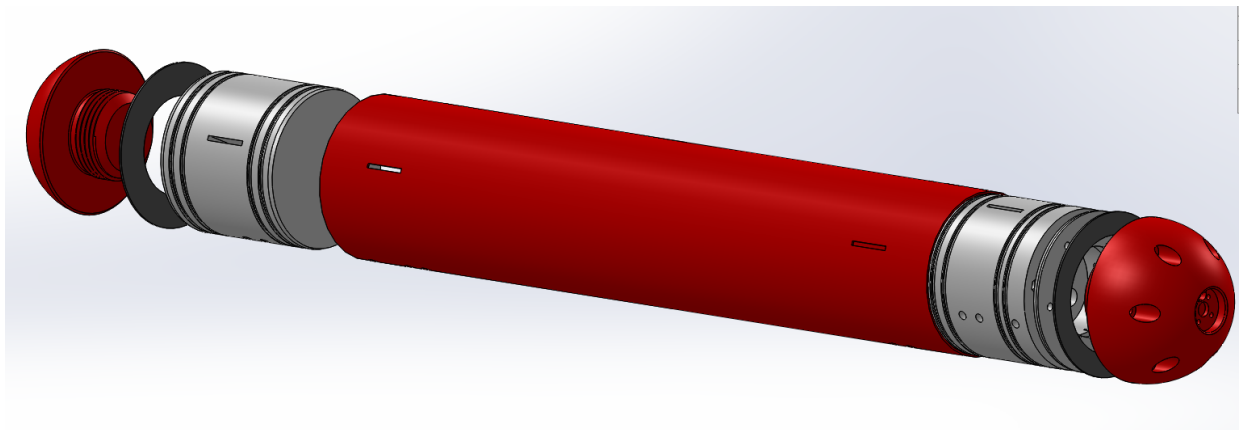
Se considera que el motor se mantiene conectado a tres cables para lo que se agrega un orificio de entrada de cables. Además, los cables no permiten que la punta gire para ser ajustada, por lo que se implementa la punta como brida para evitar el ingreso del agua (Figura 50).

**Figura 50***Punta trasera - Brida*

Ya que el concepto de la punta posterior tiene una función diferente a la delantera, la unión también debe ser modificada; para lo cual se retira la rosca de entrada de la punta y se implementan seis roscas para ajustar la brida Figura 51.

**Figura 51***Unión trasera*

Para que los pernos se ajusten la unión posterior se implementa en dos partes, en la primera se instalan tuercas y la segunda es una tapa que sella y ajusta esas tuercas, como se observa en la Figura 51. En la parte posterior también se instala una junta de estanquidad que se presiona con los pernos de la brida y evita el ingreso de agua al casco. El ensamble de un casco completo se observa en la Figura 52.

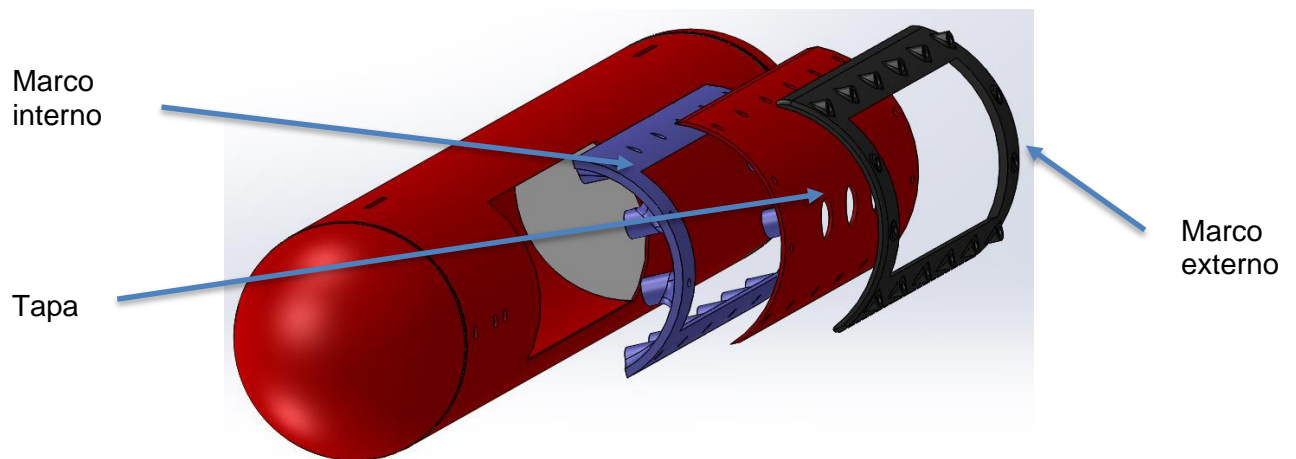
**Figura 52***Casco completo*

Uno de los criterios de diseño de una embarcación es mantener la mayoría de peso en la obra viva, caso contrario el centro de carena podría estar sobre el centro de masa y

esto haría que la embarcación actúe como un péndulo invertido, por lo cual se decidió enviar la mayor cantidad de pesos dentro de los cascos, para lo que se realiza un corte en medio del casco, dónde se va a enviar toda la electrónica de potencia y se sellará mediante una brida, como se observa en la Figura 53.

### Figura 53

*Ensamble brida electrónica*



La brida de la Figura 53 consta de tres partes; en el marco interno y externo se ajustan los pernos y tuercas para sellar la brida; y en la tapa se van a conectar los cables de salida hacia la caja eléctrica. Para la salida de cables se utilizará prensaestopas, ya que cumplen con la IP 68 lo cual garantiza permeabilidad, y fija los cables interna y externamente Figura 54.

### Figura 54

*Prensa estopa*



## Consideraciones de construcción

La flotabilidad y estabilidad del USV está fuertemente relacionada con los pesos y sus distribuciones, es por esto que las piezas en impresión 3D nos ayudaran a controlar que los pesos se encuentren lo más bajo posible, el peso se controla con los diferentes parámetros de configuración de las impresiones 3D.

Para la selección de parámetros de la impresiones de los diferentes compuestos, se utilizó el estudio desarrollado por (Lugo et al., 2022) el cual se ensayaron probetas a compresión con las normas *ASTM D695* y *UNE-EN ISO 604:2003*. En la Tabla 10 se ven los parámetros que se utilizará para todos los componentes impresos en 3D menos para la densidad y patrón de relleno que tendrá variaciones.

**Tabla 10**

*Parámetros de impresión 3D*

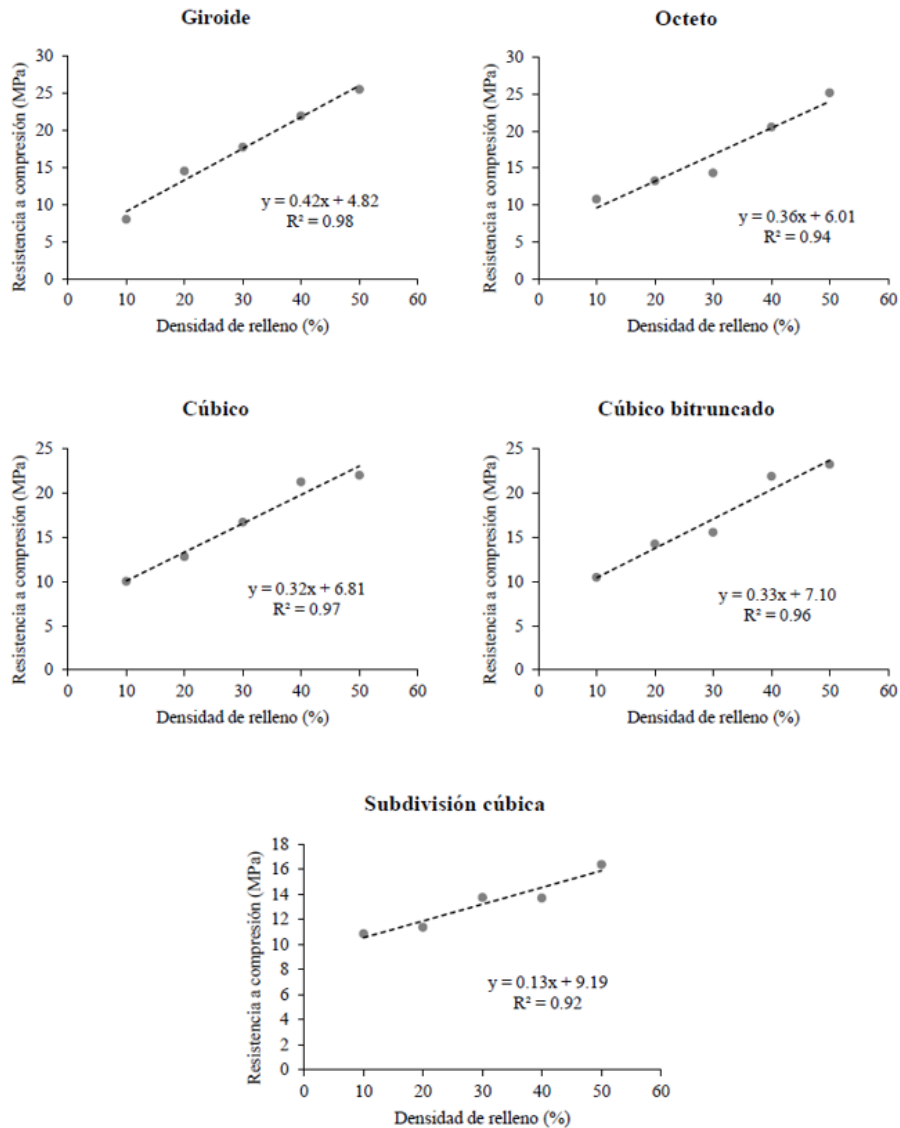
Parámetro	Valor
Altura de capa	0.2 mm
Líneas de pared	3
Capas superiores	4
Capas Inferiores	4
Temperatura de impresión	250 °C
Temperatura de la placa de impresión	50 °C
Velocidad de impresión	60 mm/s
Patrón de relleno	Giroiede, octeto, cúbico, cúbico bitruncado y subdivisión cúbica

*Nota: La tabla muestra los parámetros de impresión 3D. Recuperado de Resistencia a compresión de probetas fabricadas en pla con distinto relleno, por Lugo et al., 2022.*

Como se ve en la Figura 55 con cualquier densidad de relleno se cumple con la presión a la cual estarán sometidas las piezas.

## Figura 55

### Resultados del estudio impresión 3D



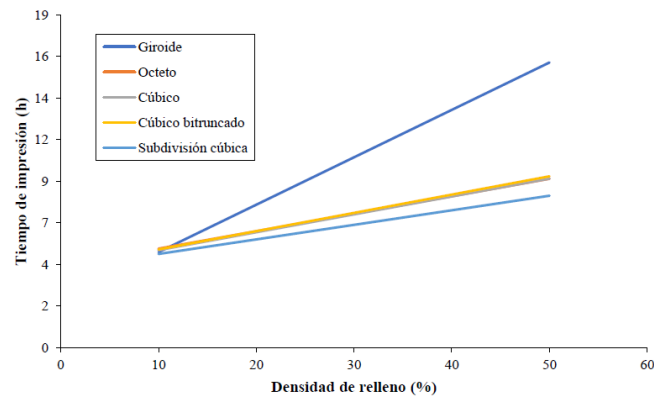
*Nota.* El gráfico representa la relación entre la densidad de relleno y la resistencia a la compresión en cada tipo de relleno. Tomado de *Resistencia a compresión de probetas fabricadas en pla con distinto relleno*, por Lugo et al., 2022.

La densidad y el patrón de relleno influyen en el tiempo de impresión teniendo al giroide como el más demorado y la subdivisión cúbica el más rápida, en la Figura 56 se ve

la relación de la densidad de relleno con el tiempo de impresión para cada patrón. Así como el tiempo la masa también se afecta como indica la Figura 57 teniendo como mayor y menor masa al patrón de giroide y subdivisión cúbica respectivamente.

### Figura 56

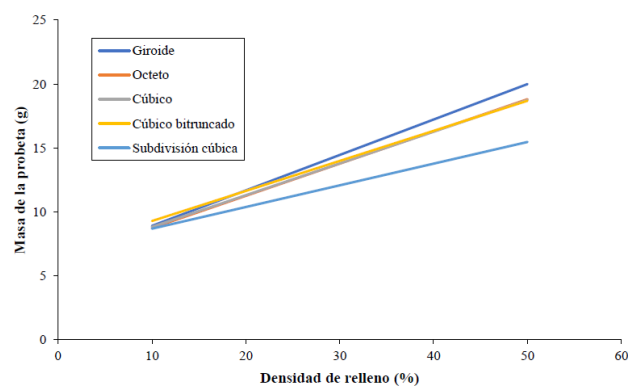
*Tiempo de impresión en las probetas*



*Nota.* El gráfico representa el tiempo de impresión cuando varía la densidad de relleno, en cada patrón de relleno. Tomado de *Resistencia a compresión de probetas fabricadas en PLA con distinto relleno*, por Lugo et al., 2022.

### Figura 57

*Masa de las probetas*



*Nota.* El gráfico representa la masa de impresión cuando varía la densidad de relleno, en cada patrón de relleno. Tomado de *Resistencia a compresión de probetas fabricadas en PLA con distinto relleno*, por Lugo et al., 2022.

Los datos de la Figura 56 y Figura 57 son los criterios utilizados para determinar cómo imprimir los componentes en 3D.

Por otra parte, aunque todo el concepto está diseñado para realizar un sistema impermeable hay que tomar en cuenta que el tubo no es fabricado bajo una tolerancia confiable; además, aunque el resto de las piezas son impresas en 3D, la tolerancia de la impresora a inyección tampoco es del todo confiable, por lo que se realizaron pruebas con las primeras piezas impresas obteniendo resultados desfavorables. En la Figura 58 se observa el modelo en una piscina inflable.

### **Figura 58**

#### *Prueba de estanqueidad*



Dentro de los cascos se dejó papel higiénico para verificar que no se filtró agua. Después de una noche en el agua en uno de los cascos se encontró filtraciones de agua, y en las piezas impresas en 3D también hubo filtraciones internas, por lo que se tomaron algunas consideraciones.

La primera consideración fue darles un tratamiento a las piezas 3D, que constó de sellar con masilla plástica los puntos en los que visualmente se percibían pequeños orificios por el cambio de dirección de la impresora. A continuación, se aplicaron dos manos de pintura esmalte y una mano de barniz para sellar todas las porosidades de las piezas, como se observa en la Figura 59.



**Figura 59**

*Puntas pintadas y barnizadas*



Al usar el mismo método de construcción y ensamble en los dos cascos se esperaba tener el mismo resultado en las pruebas de los dos cascos, pero dado a las tolerancias esto no se cumplió, por lo que se optó por seguridad sellar las juntas con silicona y con impermeabilizante. Se eligieron dos productos para asegurar la estanqueidad: silicona Truper dieléctrica resistente a altas temperaturas para las juntas atornilladas y uniones entre piezas; y un caucho de microfibra para las partes expuestas directamente con el agua, estos productos se observan en la Figura 60, y la aplicación en la Figura 61 y Figura 62.

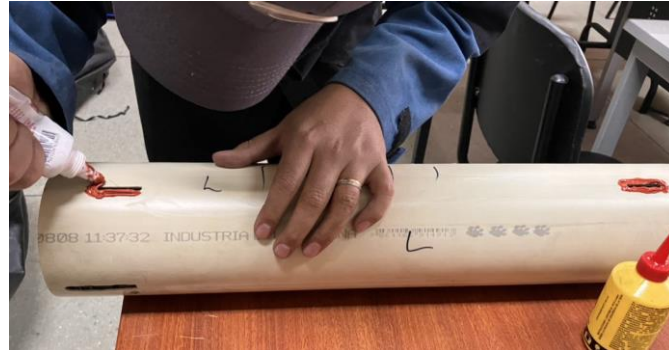
**Figura 60**

*Silicona e impermeabilizante utilizados*



**Figura 61**

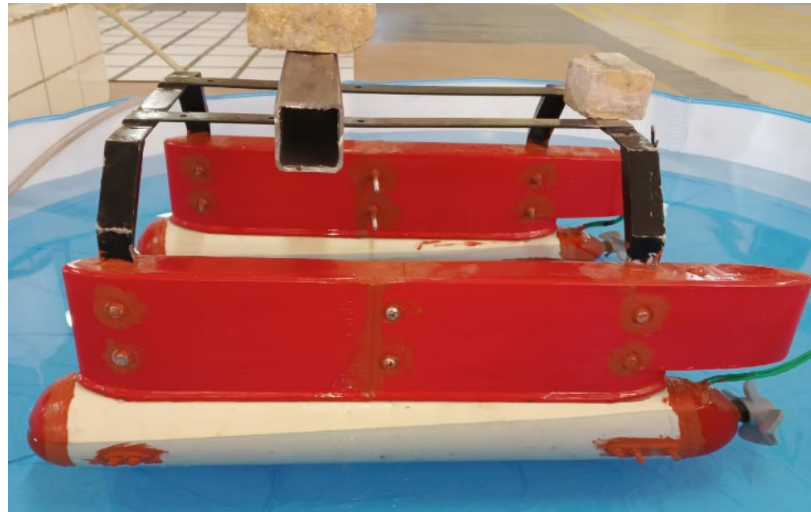
*Sellado con silicona*

**Figura 62**

*Sellado con impermeabilizante*



Aplicando las consideraciones mencionadas se obtuvo el nivel de estanqueidad deseado, de la misma forma se sometió a la prueba de un día en el agua y se mantuvo sin filtraciones como se observa en la Figura 63.

**Figura 63***Prueba modelo sellado***Estabilidad**

La estabilidad nos asegura que un cuerpo que flota vuelva a su posición original después de inclinarse. El USV será estable si el centro de gravedad ( $cg$ ) está debajo de metacentro ( $mc$ ).

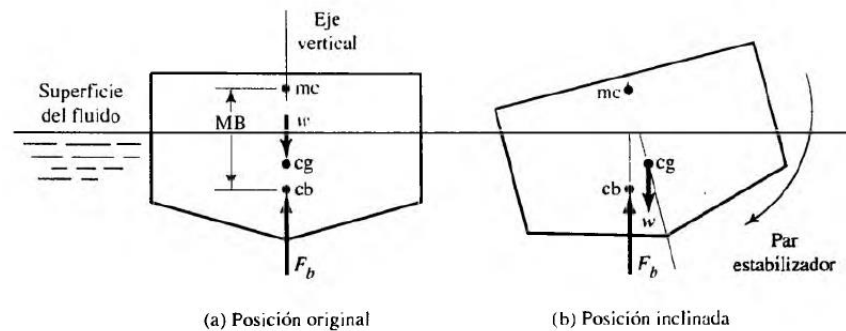
Para calcular la estabilidad de forma analítica es necesario conocer el centro de gravedad del USV, centro del volumen sumergido (centro carena,  $cb$ ) y la distancia del metacentro al centro del volumen sumergido ( $MB$ ). En la Figura 64 se puede observar los centros y la distancia antes mencionada. La forma de calcular  $MB$  es por medio de la ecuación ( 28 ).

$$MB = \frac{I}{v_{sumergido}} \quad ( 28 )$$

Donde  $v_{sumergido}$  es el volumen sumergido e  $I$  es el momento de inercia más pequeño de una sección horizontal del USV tomada en la superficie del fluido (Mott, 2006, p. 135).

**Figura 64**

*Posición original e inclinada*



*Nota.* El gráfico representa la posición original y la inclinada de una embarcación. Tomado de *Mecánica de materiales*, por Mott, 2006, p. 135.

Las coordenadas de los centros y el metacentro de la Figura 64 son respecto al fondo del USV como en la Figura 29. La coordenada del metacentro se la obtiene con la ecuación ( 29 ). Para el análisis de estabilidad se tomarán los criterios mencionados en la Tabla 11.

$$y_{mc} = y_{cb} + MB \quad ( 29 )$$

Donde  $y_{mc}$  e  $y_{cb}$  son las coordenadas del metacentro y el centro del volumen sumergido respectivamente (Mott, 2006, p. 135).

**Tabla 11**

*Criterios de estabilidad*

Condición	Criterio de estabilidad
$y_{mc} > y_{cg}$	Cuerpo estable
$y_{mc} < y_{cg}$	Cuerpo inestable

*Nota.* La tabla muestra los criterios de estabilidad. Recuperado de *Mecánica de materiales* (p. 136), por Mott, 2006, Pearson Prentice Hall.

Para el cálculo de los centros de gravedad del USV se lo considero como un cuerpo compuesto, es decir que está formado por cuerpos de menor complejidad conectados. El cálculo del centro de gravedad se realiza con las ecuaciones ( 30 ), ( 31 ) y ( 32 ).

$$\bar{x} = \frac{\sum \tilde{x}W}{\sum W} \quad (30)$$

$$\bar{y} = \frac{\sum \tilde{y}W}{\sum W} \quad (31)$$

$$\bar{z} = \frac{\sum \tilde{z}W}{\sum W} \quad (32)$$

Donde  $\bar{x}, \bar{y}, \bar{z}$  son las coordenadas del centro de gravedad del cuerpo compuesto,  $\tilde{x}, \tilde{y}, \tilde{z}$  son las coordenadas del centro de gravedad de cada cuerpo simple,  $\sum W$  es la suma de los pesos de todos los cuerpos.

Como se ve en la Figura 29 el USV es simétrico con respecto al eje x, por lo que su centroide se encuentra sobre este eje.

En la Figura 64, el centro del volumen sumergido es lo más bajo posible es por eso que la distribución de pesos del proyecto se hizo de la forma que se indica en la Tabla 12. Para que el USV pueda llegar a esto se utilizó la metodología expuesta en la Figura 26. Los pesos que se podrán controlar para llegar a este valor son los de las impresiones 3D, estos componentes impresos están en el subensamble del arbotante y casco. Además del control de pesos por la impresión 3D se lo hizo ubicando la mayor cantidad de pesos en los cascos.

**Tabla 12**

*Pesos de los subensambles*

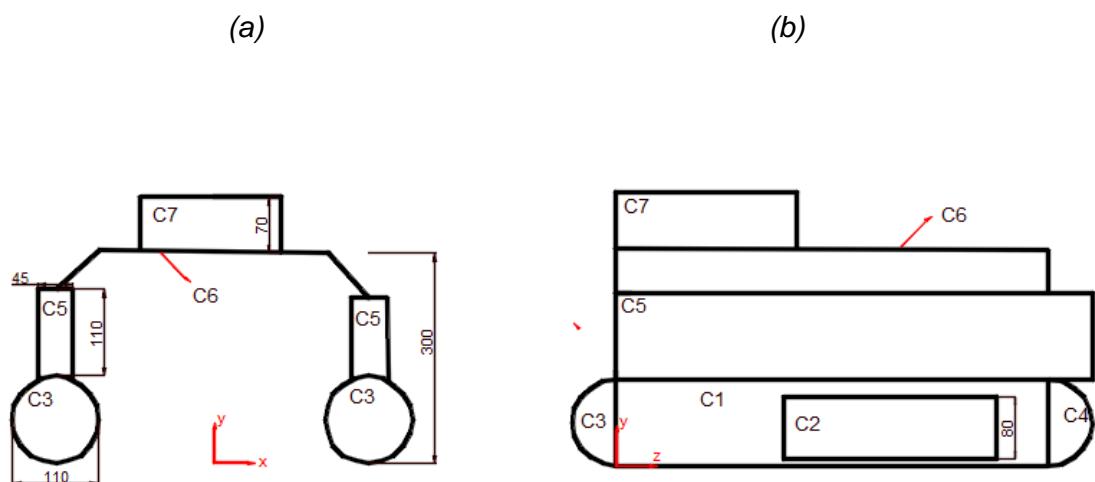
Subensamble	Peso total [g]	% del peso total
Arbotante	2967	24,1
Cables	510	4,1
Canasta	432	3,5
Casco	5520	44,7
Estructura	1956	15,9
Casco-electrónica	566	4,6

Caja eléctrica	385	3,1
<b>Total</b>	<b>12337</b>	<b>100</b>

Para el cálculo de  $y_{cg}$  del proyecto se trabajó como un cuerpo compuesto, como se ve en la Figura 65. Se encontró el centro de masa del casco de PVC (C1) aproximándolo a un cilindro hueco; C2 a un cilindro en cuyo interior están los componentes electrónicos tales como relé, ESC, batería y cableado en general; C3 y C4 como semiesferas; C5 y C7 se aproximó a un prisma rectangular. Para encontrar el centro de masa de la estructura (C6) se usó software como se ve en la Figura 66. El valor de  $y_{cg}$  se puede ver en la ecuación ( 33 ).

### Figura 65

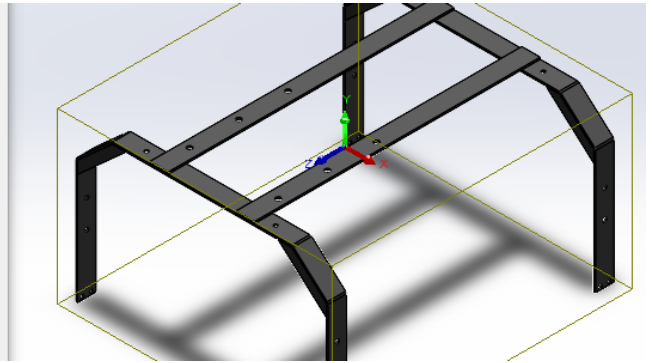
*Descomposición del USV, (a) vista frontal y (b) vista lateral*



**Figura 66**

*Centro de masa de la estructura*

Area de superficie = 200684.95 milímetros cuadrados		
Centro de masa: ( milímetros )		
X = 0.00		
Y = 204.20		
Z = -217.88		
Ejes principales de inercia y momentos principales de inercia: ( gramos * milímet		
Medido desde el centro de masa.		
lx = ( 0.00, 0.00, 1.00)	Px = 47292169.11	
ly = ( 1.00, 0.00, 0.00)	Py = 79834734.75	
lz = ( 0.00, 1.00, 0.00)	Pz = 106127956.76	
Momentos de inercia: ( gramos * milímetros cuadrados )		
Obtenidos en el centro de masa y alineados con el sistema de coordenadas de r		
Lxx = 79834734.75	Lxy = 0.00	Lxz = 0.00
Lyx = 0.00	Lyy = 106127934.85	Lyz = -35903.87
Lzx = 0.00	Lzy = -35903.87	Lzz = 47292191.0



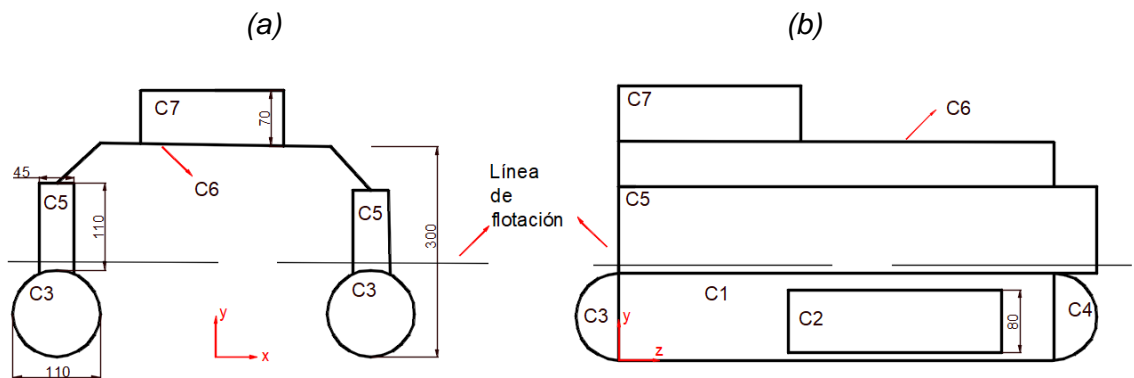
$$y_{cg} = \bar{y} = \frac{\sum \tilde{y}W}{\sum W} = \frac{1448413 \text{ g} \cdot \text{mm}}{12337 \text{ g}} = 117,4 \text{ mm} \quad (33)$$

El cálculo del centro de gravedad del volumen sumergido se hace tomando en cuenta todos los cuerpos que están debajo de la línea de flotación como se ve en la Figura 67, la ecuación ( 34 ).

$$y_{cb} = \bar{y} = \frac{\sum \tilde{y}W}{\sum W} = \frac{342261,8 \text{ g} \cdot \text{mm}}{6353,03 \text{ g}} = 53,87 \text{ mm} \quad (34)$$

**Figura 67**

*Centro de masa del volumen sumergido, (a) vista frontal y (b) vista lateral*



El USV al ser un cuerpo compuesto se lo obtendrá su momento de inercia haciendo la suma algebraica de los momentos de inercia de todas sus partes (cuerpos) que se ven en la Figura 67, con las mismas aproximaciones de las figuras que se hizo para el cálculo del centro de gravedad. Como el centro de masa de cada cuerpo no coincide con la referencia

general se necesita usar el teorema general de ejes paralelos, el cual se ve en la ecuación ( 35 ).

$$I = I_G + md^2 \quad ( 35 )$$

Donde  $I_G$  es el momento de inercia que pasa por el centro de masa,  $m$  es la masa del cuerpo y  $d$  es la distancia entre ejes paralelos.

Usamos la ecuación ( 28 ) para obtener el resultado de la ecuación ( 36 ). La ecuación ( 37 ) se ve el resultado de  $y_{mc}$ , tomando encuesta los criterios de la Tabla 11 el USV es estable.

$$MB = 1,25 \text{ m} \quad ( 36 )$$

$$y_{mc} = 53,87 \text{ mm} + 1,25 \text{ m} = 1,30387 \text{ m} \quad ( 37 )$$

### Localización

En este apartado se desarrolla el método de localización del USV, para lo cual se divide en local y global; la primera hace referencia al ángulo de orientación del USV respecto al norte magnético de la tierra, y el segundo la ubicación del robot en el plano de la tierra.

Para la local se consideran las opciones de sensores disponibles en el mercado; la MPU 6050, MPU 9250 y el magnetómetro HMC5883L. La MPU 6050 es una IMU que integra acelerómetro y giroscopio, con lo que se puede obtener las aceleraciones lineales en los tres ejes y las angulares en yaw, pitch y roll. La MPU 9250 además del acelerómetro y giroscopio integra un magnetómetro que detecta netamente el campo magnético de la tierra; y el HMC5883L es únicamente un magnetómetro. Para la elección del sensor más adecuado se realizará una tabla de selección de conceptos, como se observa en la Tabla 13.




**Tabla 13***Selección de sensor para orientación*

Criterios de selección	Conceptos		
	MPU 6050	MPU 9250	HMC5883L
Resolución	0	0	+
Cálculo directo	-	+	+
Robustez	+	+	+
Consumo	+	0	+
Tamaño	0	0	+
Protocolo	+	+	+
Librerías	+	+	+
Proyección	0	+	-
Costo	0	-	+
Suma +	4	5	8
Suma 0	4	3	0
Suma -	1	1	1
Evaluación neta	3	4	7
Lugar	3	2	1
¿Continuar?	No	No	Si

Escogemos el magnetómetro HMC5883L, ya que tiene una mayor resolución y el dato del campo magnético no requiere de ningún cálculo para ser obtenido, en Tabla 14 se observa las características de este sensor.

**Tabla 14***Especificaciones técnicas HMC5883L*

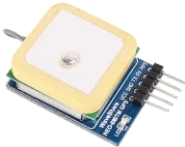
Modelo	Especificaciones	Ilustración
HMC5883L	<ul style="list-style-type: none"> <li>• Sensores magneto resistivos en 3 ejes</li> <li>• Dimensiones: 1.8 x 1.3 cm</li> <li>• Resolución: 5 miliGauss en campos de <math>\pm 8</math> Gauss</li> <li>• Consumo: 100 Ua</li> <li>• Alimentación: 2.16 – 3.16 V</li> <li>• Comunicación: I2C</li> <li>• Tasa de salida: 160 Hz</li> </ul>	

Para la orientación se debe tomar en cuenta la declinación magnética en el lugar de operación del robot, en nuestro caso es menos 4.42. Este valor debe ser sumado al ángulo que entrega el sensor. Para implementarlo utilizaremos los pines I2C de la ESP32.

Ya que el USV conoce su orientación mediante el ángulo respecto al norte, tiene que saber en qué punto del plano terrestre se encuentra, para lo cual se utilizará un GPS. Dado a que para el proyecto se utiliza una ESP32 se buscaron sensores que sean compatibles con este microcontrolador, y se encontraron los GPS de la serie NEO y sus modelos 6M, 7M y 8M.

Los modelos de GPS NEO al ser del mismo fabricante aparentemente tienen las mismas características, lo único que cambia es la precisión y ya que es lo que más buscamos, se decidió implementar el sistema con la 8M pero no había disponibilidad de stock, por lo cual se opta por trabajar con la NEO 7M, se observan sus características en la Tabla 15.

**Tabla 15***Especificaciones técnicas GPS NEO 7M*

Modelo	Especificaciones	Ilustración
GPS NEO 7M	<ul style="list-style-type: none"> <li>• Tiempo de la primera señal: 31 s</li> <li>• Sensibilidad: -161 dBm</li> <li>• Precisión de posición horizontal: 2.5 m</li> <li>• Frecuencia de pulsos: 1 Hz</li> <li>• Alimentación: 0.5 – 3.6 V</li> <li>• Consumo: 67 mA</li> </ul>	

Como se conoce el GPS se ubica mediante triangulación, y una de sus desventajas es que depende de su exposición a los satélites, lo que hace que le afecten factores como el estado climático. Para conectarlo con la ESP32 únicamente necesita de los pines RX y Tx y su alimentación; y existen librerías que nos permiten decodificar la información que el módulo envía.

**Direccionamiento y propulsión**

Una de las necesidades del USV es la facultad de direccionarse ya sea por el control de un humano o que el proyecto lo haga de forma automática, así como la propulsión.

***Direccionamiento***

Para que el USV pueda modificar la trayectoria, debe tener un mecanismo que le facilite este propósito. Así también analizar los medios para que se pueda controlar de dos formas manual o automática.

**Mecanismo de direccionamiento**

El motor de cola para el uso de barcos con una hélice se puede mover para conseguir la dirección, para la aplicación del proyecto se deberá tener dos motores en cada casco que permitirán un movimiento diferencial. En la Figura 68 se ve un motor de cola.

## Figura 68

*Motor de cola en una lancha*

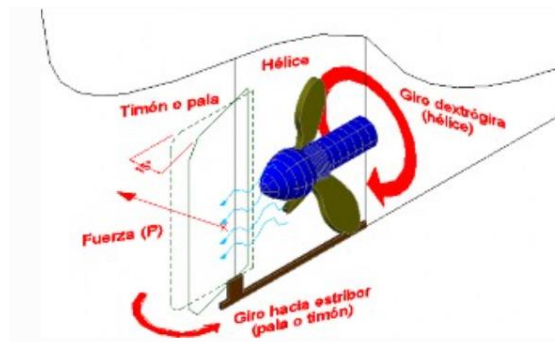


*Nota.* El gráfico representa a las embarcaciones con dos hélices. Tomado de *Mantenimiento del barco*, por Maseras, 2020.

Otra alternativa para tener el direccionamiento es el timón, para lo cual se necesitará controlar la orientación del mismo además de la potencia de los motores y así maniobrar con el USV, el esquema del funcionamiento del timón se puede describe en la Figura 69.

## Figura 69

*Funcionamiento del timón cuando el barco gira a la derecha (estribor)*



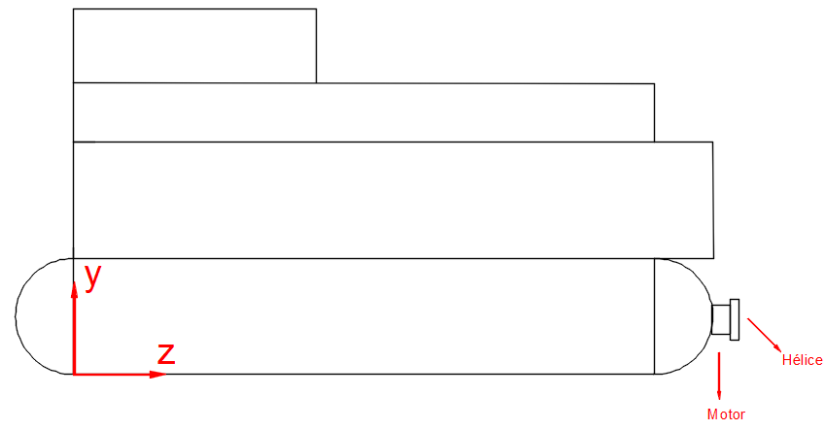
*Nota.* El gráfico representa el funcionamiento del timon. Tomado de *Diseño, funcionamiento y dinámica de los sistemas de gobierno de las embarcaciones*, por Prieto, s. f. .

La última alternativa consiste en una mezcla de los dos sistemas, en el que se tendrá un mecanismo que direccionará el motor que genera la propulsión, esa dirección del motor se hará usando un servomotor. En la Tabla 16 se analiza la selección de conceptos para el direccionamiento.

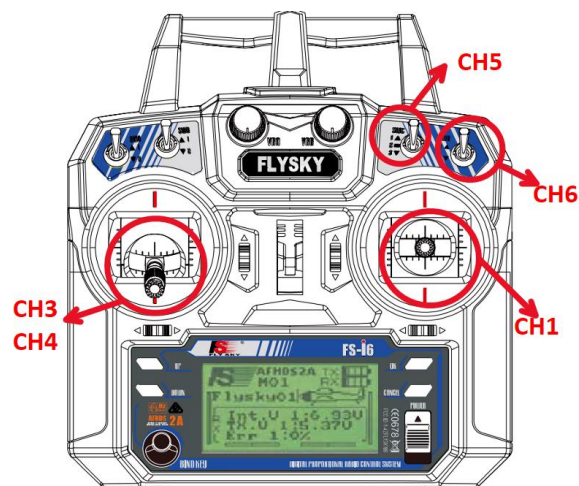
**Tabla 16***Selección de conceptos – Mecanismo de direccionamiento*

Criterios de selección	Conceptos		
	Motor de cola	Timón	Motor y servomotor
Cambio de rumbo	0	-	+
Fácil implementación	+	-	0
Infraestructura requerida	+	0	-
Mantenimiento	+	0	-
Consumo de energía	0	0	-
Espacio usado y peso	0	0	-
Costo			
Suma +	4	0	1
Suma 0	3	4	2
Suma -	0	3	4
Evaluación neta	4	-3	-3
Lugar	1	2	2
¿Continuar?	Si	No	No



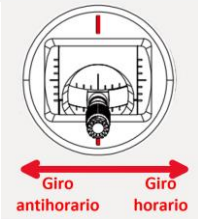


Con los resultados de la Tabla 16 se optó por colocar dos motores en la parte posterior de cada caso como se ve en la Figura 70. Con los motores se logrará direccionar al USV, para que vaya recto se debe tener la misma velocidad en los motores y si se quiere girar hay que aumentar la velocidad en uno y disminuir la del otro motor.

**Figura 70***Vista lateral - motores de cola***Modos de funcionamiento**

El proyecto tendrá dos formas de controlarse, pero lo cual se usó un microcontrolador y el mando comercial de radio frecuencia FlySky de 6 canales, de los cuales se usó 5 canales como se ve en la Figura 71. El esquema de funcionamiento del mando se detalla en la Tabla 17.

**Figura 71***Canales usados*

**Tabla 17***Control del USV*

Canal	Función	Esquema de funcionamiento
1	Dirección	
3	Acelerador	
4	Giro	
5	Modo de manejo	 1.Reposo 2.Manual 3.Automático
6	Sentido de avance	 1.Adelante 2.Atras

El modo de manejo se lo realiza por medio del canal 5, el cual permite seleccionar entre tres diferentes estados. El reposo un estado de manipulación del USV en que no realiza ninguna acción. El modo de manejo manual se lo realiza con los canales 1,3,4 y 6, para el giro con el canal 4 no se debe estar acelerando el USV.

El tercer modo de funcionamiento es el automático, para lo cual se necesitó controlar la posición y la orientación del USV.

Las coordenadas de latitud y longitud metas se establecen en el programa que controla el USV. La posición meta del USV se conoce usando un GPS. Al recibir la señal del GPS, el USV ajusta el curso calculando el ángulo de dirección entre la posición meta y la posición actual. Este cálculo se hace usando la librería TinyGPS, la librería para encontrar el ángulo usa la "fórmula de Vincenty".

Antes que el robot se mueva primero actualiza su orientación, la orientación del USV se conoce usando el magnetómetro como brújula digital y se lo programa usando la librería MechaQMC5883. El ángulo actual y el ángulo meta se restan, para según el valor orientar al USV y llegar a la posición meta. Esta diferencia debe ser cero idealmente, pero se dio tolerancia de  $10^\circ$ , se cumple esto y el USV va en línea recta.

El USV seguirá controlando esta orientación y acercándose a la posición objetivo hasta que la diferencia entre la coordenada meta y la coordenada actual sea menor a cinco metros, una vez cumplido eso el USV para y va al siguiente punto hasta cumplir todas las metas.

El lazo de control es cerrado, la elección del tipo de control a implementar depende del entorno en el que se desarrollará el USV. En este caso, dado que el robot opera en un lago sin olas, se ha buscado un control práctico y robusto que se adapte bien a las condiciones estables del entorno. Los criterios de selección se ven en la Tabla 18

**Tabla 18**

*Selección del control*

Criterios de selección	Conceptos	
	ON	OFF
Simplicidad	+	-
Coste computacional	+	-
Robustez	0	+



Precisión	0	+
Adaptabilidad	0	+
Suma +	2	3
Suma 0	0	0
Suma -	0	2
Evaluación neta	2	1
Lugar	1	2
¿Continuar?	Si	No

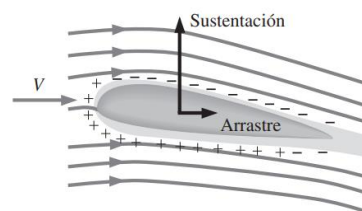
Con los resultados de la Tabla 18 se decidió usar el control ON OFF por su simplicidad y robustez en el ambiente de trabajo sin olas.

### **Propulsión**

Para el cálculo de la propulsión necesaria comenzamos estimando la fuerza de arrastre, el USV tiene dos fuerzas principales que le afectan, como se ve en la Figura 72. Para este cálculo se estima el USV sin carga.

### **Figura 72**

#### *Fuerza de arrastre y sustentación*



*Nota.* El gráfico representa las diferentes fuerzas de un cuerpo por medio de un fluido.

Tomado de *Mecánica de fluidos, principios y aplicaciones*, por Cengel & Cimbala, 2012.

### **Fuerza de arrastre**

El cálculo de la fuerza de arrastre se da con la ecuación ( 15) . Por lo que primero se necesita conocer el coeficiente de arrastre ( $C_D$ ), el mismo que depende de la geometría

como del número de Reynolds. En la ecuación ( 38 ) se ve la fórmula para determinar el número de Reynolds.

$$R_e = \frac{V \cdot L}{\nu} \quad ( 38 )$$

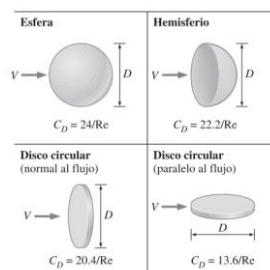
Donde  $R_e$  es el número de Reynolds,  $V$  es la velocidad,  $L$  es la longitud y  $\nu$  es la viscosidad cinemática.

El USV trabajará con una velocidad de  $0,5 \frac{m}{s}$ , su longitud de casco se mide de punta a punta y es de 660 mm y la viscosidad cinemática que se usará es de  $1,003 \frac{m^2}{s}$  con lo que se tiene un  $Re = 0,6087$  (flujo de Stokes). Los coeficientes de arrastre se aproximan con la Figura 73, para el cálculo se considera solo a los volúmenes que están debajo de la línea de flotación como se ve en la Figura 31 y Figura 32.

El caso se le trabajó como un disco circular. Mediante la ecuación ( 15) y los coeficientes calculados, obtenemos una fuerza de arrastre de  $39,75 [N]$ , este valor es por motor, esa fuerza es la necesaria para que el USV se mueva a  $0,5 \frac{m}{s} \approx 1 \text{ nudo}$ . Como criterio de diseño se plantea que el proyecto pueda arrastrar  $1 kg$ , es decir que en total cada motor deberá arrastrar  $44,65 [N]$ .

### Figura 73

*Coefficientes de arrastre ( $R_e \leq 1$ )*



*Nota.* El gráfico representa los coeficientes de arrastre según el número de Reynolds.

Tomado de *Mecánica de fluidos, principios y aplicaciones*, por Cengel & Cimbala, 2012.

## Motor y hélices

La selección del motor se lo hace considerando la potencia necesaria que debe tener el motor que irá en el USV para lo cual usamos la ecuación ( 39 ) que nos dará la potencia efectiva que necesitaremos.

$$EHP = P = F \cdot V \quad ( 39 )$$

Donde  $EHP$  es la potencia necesaria para remolcar el USV,  $F$  es la fuerza que debe generar y  $V$  es la velocidad del USV. La potencia efectiva es aproximadamente 22,32 W, por motor. La potencia de propulsión considerando las pérdidas se ve en la ecuación ( 40 )


$$BHP = EHP \cdot \text{factor de sobredimensionamiento} \quad ( 40 )$$

Donde  $BHP$  es la potencia efectiva (considerando pérdidas). Entre los factores de sobredimensionamiento se contemplará un 5% como factor de seguridad, 10% de resistencia extra y un 15% del rendimiento de la hélice y el motor. Por lo que se tiene una potencia efectiva de 29,016 W.

En la Tabla 21 se ve las características técnicas de diferentes modelos, el proyecto necesita que los motores se encuentren sumergidos por completo por lo que se necesita que tengan una protección importante al agua. El tipo de motor también afectara al control y las conexiones que necesita del microcontrolador. En la Tabla 20 se ven los diferentes criterios de selección.

### Tabla 19

#### Especificaciones batería

Modelo	Especificaciones	Ilustración
JGA25-370	<ul style="list-style-type: none"> <li>• Tipo: DC</li> <li>• Voltaje motor: 5 - 12 V</li> <li>• Corriente nominal: 400 mA</li> <li>• Corriente pico: 1000 mA</li> <li>• Velocidad: 6V-165 rpm/12V-350 rpm</li> <li>• Peso: 95 g</li> </ul>	

- Precio: \$ 20
- BL 2838
- Tipo: Brushless
  - Potencia máxima: 600 W
  - Voltaje: 12 V
  - Corriente: 50 A
  - KV (rpm/voltio): 4500 KV
  - Número de polos: 4
  - Alimentación: Lipo 2-3S / NiMh 4-6S
  - Peso: 93 g
  - Precio: \$ 50



- F2838
- Tipo: Brushless
  - Potencia máxima: 125 W
  - Voltaje: 12-24 V
  - Corriente: 7,5 A
  - KV (rpm/voltio): 350 KV
  - Alimentación: Lipo 3S-12S
  - Peso: 100 g
  - Precio: \$ 36



**Tabla 20**

*Selección de motor*

Criterios de selección	Modelos de motores		
	JGA25-370	BL 2838	F2838
Potencia	-	+	+
Uso en agua	-	+	+
Controlabilidad	+	+	+
Peso	0	0	0
Precio	+	-	0
Suma +	2	3	3
Suma 0	1	1	2
Suma -	2	1	0
Evaluación neta	0	2	3

Lugar	3	2	1
¿Continuar?	No	No	Si

La mejor alternativa para el USV es el uso del motor F2838, el fabricante recomienda usarlo mientras este sumergido en agua por lo que no se necesita ninguna impermeabilización además que permite generar un empuje (thrust) de hasta 5,3 lb, en la Figura 74 se ve el motor que se usará con sus respectivas hélices.

### Figura 74

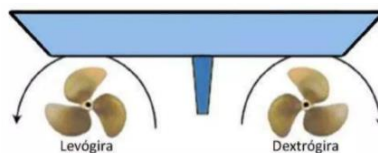
#### *Waterproof Brushless Motor*



El arreglo de las hélices que van en la parte posterior del USV o popa se ve en la Figura 75, la hélice levógira se ubica a la izquierda o babor y la hélice dextrógira se encuentra a la derecha o estribor, las partes del barco se ven más a detalle en los anexos. La hélice dextrógira está orientada en sentido de las agujas del reloj y la hélice levógira está en sentido contrario a las agujas del reloj.

### Figura 75

#### *Hélices gemelas o divergentes*



*Nota.* El gráfico representa el avance de una embarcación con dos hélices. Tomado de *Nomenclatura Náutica*, por Benavente, 2020.

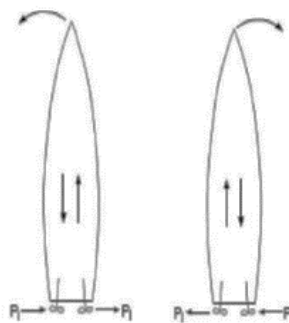
Se usará el arreglo de hélices gemelas por sus beneficios como la reducción del efecto de par que se genera cuando una hélice gira y tiende a rotar el barco en sentido contrario, con las dos hélices girando en direcciones opuestas se elimina esto ya que la una contrarresta a la otra y es más fácil mantener un rumbo recto. La segunda utilidad es el control de giros ya que se podrá ajustar las velocidades de las hélices de manera independiente para lograr un giro más apretado y estable.

Con el objetivo de lograr una maniobrabilidad óptima en el USV, se buscará equipar a la embarcación con la capacidad de realizar giros en su propio eje, así como de moverse hacia adelante y hacia atrás. Para avanzar adelante, se orientarán las hélices en el sentido indicado en la Figura 75. Por el contrario, para retroceder, las hélices se moverán en sentido opuesto.

Para realizar el giro a la derecha las hélices deben moverse en sentido antihorario por el contrario para girar a la izquierda las hélices deben girar en sentido horario. El giro a la izquierda y derecha se ve ilustrado en la Figura 76.

### Figura 76

*Ciaboga - giro 180 grados*



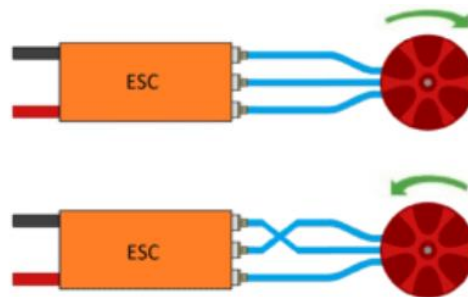
*Nota.* El gráfico representa el giro de una embarcación con dos hélices. Tomado de *Hélices y timones de maniobra*, por Poleo & Álvarez, 2015.

Con las condiciones plateadas de maniobrabilidad, cada motor debe girar en sentido horario y antihorario según el movimiento que se quiera realizar. Este control se puede

realizar con un ESC que permita realizar estos movimientos. Sin embargo, en el mercado nacional no se encontró por lo que se necesita intercambiar los cables como se ve en la Figura 76 para hacerlo automáticamente se implementó un módulo relé como se ve en la Figura 78.

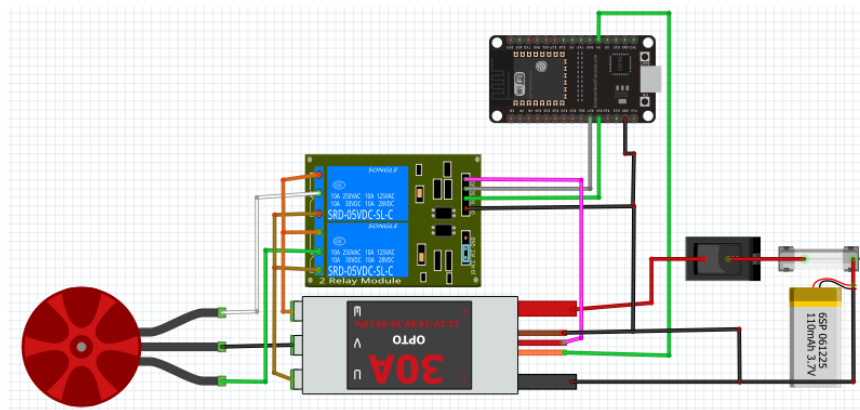
### Figura 77

*Sentido de giro de los ESC*



### Figura 78

*Control motor CW y CCW con relé*



## Comunicación

El microcontrolador utilizado es la ESP32 por las ventajas que presenta en conectividad, potencia de procesamiento, memoria, tamaño y cantidad de pines de entrada y salida. El ESP32 cuenta con comunicación bluetooth y wifi, que fueron las principales opciones de comunicación por estar integrados en el microcontrolador. Se va a analizar mediante una tabla de conceptos en la Tabla 21, diferentes métodos de comunicación y se

tomará la decisión en base a los resultados obtenidos. En la búsqueda de información se encontró un control comercial de la marca FlySky que se incorporará en la evaluación.

**Tabla 21**

*Selección de herramienta de comunicación*

Criterios de selección	Conceptos				
	WiFi	Bluetooth	LoRa	Zigbee	Flysky
Plug and play	+	+	-	-	+
Pines a utilizar	+	+	-	+	+
Alcance	-	-	+	+	+
Conocimiento requerido	+	+	0	-	0
Robustez	0	0	+	+	+
Uso en drones	-	-	0	0	+
Proyección	-	-	+	+	+
Consumo	+	+	0	0	0
Costo					
Suma +	4	4	4	5	6
Suma 0	1	1	2	2	3
Suma -	4	4	2	2	0
Evaluación neta	0	0	2	3	6
Lugar	4	4	3	2	1
¿Continuar?	No	No	No	No	Si

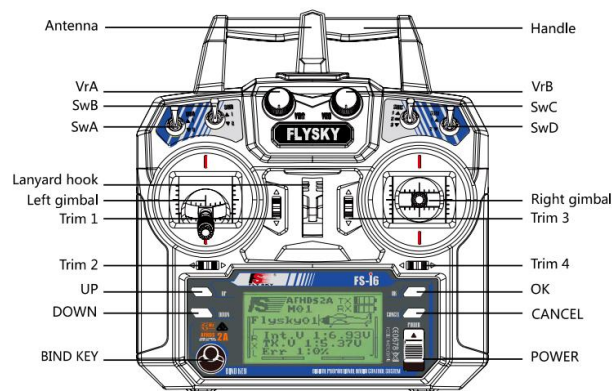
Se obtiene como resultado que la mejor opción es utilizar el control comercial FlySky, ya que al ser un dispositivo probado y creado específicamente para las aplicaciones de drones aéreos, terrestres y marítimos cuenta con los beneficios más adecuados para el USV.



Se consiguió el modelo Flysky 6 (Figura 79), es un control con 10 canales, que utiliza el protocolo AFHDS 2A (Automatic Frequency Hopping Digital System Second Generation), desarrollado y patentado por la marca en base a la ampliación de espectro mediante el salto de frecuencias, lo que nos permite tener una señal con protección superior e inmune a interferencias. El emisor y transmisor funcionan entre 24055 GHz y 2475 GHz, cada señal salta entre 16 a 32 canales dependiendo la versión del control, lo que permite un emparejamiento único en el algoritmo de salto. Además, el alcance del control es de hasta 500 metros; y el transmisor cuenta con un indicador de porcentaje de error que fideliza la recepción de datos.

### Figura 79

#### Transmisor Flysky 6



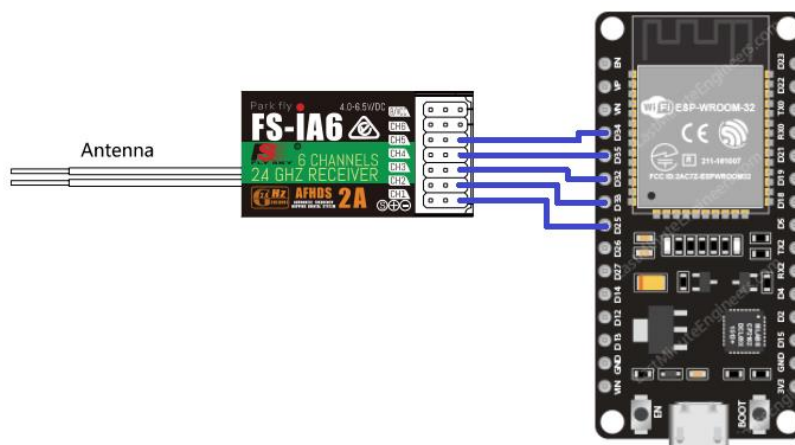
*Nota.* El gráfico representa los diferentes botones del mando RF. Tomado de *Digital Proportional Controller Radio System - User Manual*, por FlySky, 2016.

Cuenta con receptores que se pueden conectar en forma serial o paralela y su implementación es relativamente sencilla. Permite la transmisión de datos bidireccional y modelos que implementan sensores para la verificación de variables en el panel del control; el receptor (Figura 80) conseguido cuenta con un sensor de voltaje que permite conocer su batería en tiempo real.

**Figura 80***Receptor Flysky*

*Nota.* El gráfico representa las partes del receptor. Tomado de *Digital Proportional Controller Radio System - User Manual*, por FlySky, 2016.

A su vez el receptor se comunica con el microcontrolador mediante señales PWM, que es la modulación por ancho de pulso; esto se realiza mediante un envío de datos en paralelo con los pines PWM del ESP32, de la siguiente forma Figura 81.

**Figura 81***Conexión paralelo con ESP32*

De esta forma el microcontrolador lee el ancho de pulso en cada canal, con lo cual se controla el USV. El receptor también permite utilizar el paso de datos por un solo canal mediante PPM, lo que se deja a disposición para siguientes estudios, dando la posibilidad de utilizar más pines del ESP32. En la Tabla 22 y se puede apreciar las especificaciones técnicas del emisor y receptor utilizado.

**Tabla 22***Especificaciones técnicas transmisor FlySky*

Transmisor Flysky 6	
Canales	10
Tipo	Ala fija / planeador / helicóptero
Rango RF	2.4055-2.475 GHz
Potencia RF	<20dBm
Ancho de banda	500 KHz
Protocolo	AFHDS 2A
Resolución mandos	4096
Alarma de bajo voltaje	<4.2 V
Puerto DSC	PS/2 – PPM
Largo antena	2 x 26 mm
Peso	392 g
Fuente entrada	6V DC 1.5AA x 4
Dimensiones	174 mm x 89 mm x 190 mm

*Nota.* La tabla muestra los datos técnicos del control Flysky. Tomado de *Digital Proportional Controller Radio System - User Manual*, por Flysky, 2016.

**Tabla 23***Especificaciones técnicas receptor FlySky*

Receptor Flysky 6	
Canales	6
Tipo	Ala fija / planeador / helicóptero
Rango RF	2.4055-2.475 GHz
Sensibilidad RX	-105 dBm
Ancho de banda	500 KHz
Protocolo	AFHDS 2A

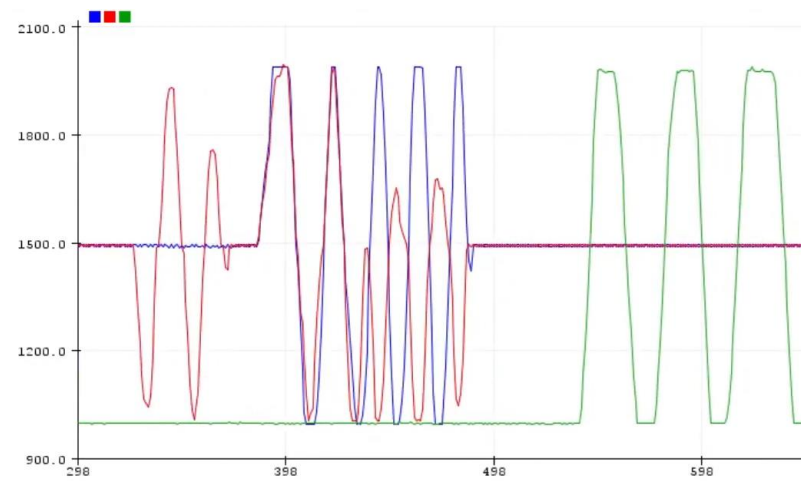
Largo antena	2 x 26 mm
Peso	7 g
Fuente entrada	4-6.5 V DC
Dimensiones	40.4 mm x 21.1 mm x 15 mm

*Nota.* La tabla muestra los datos técnicos del receptor del control Flysky. Tomado de *Digital Proportional Controller Radio System - User Manual*, por Flysky, 2016.

Dado a que la conexión está en paralelo como se observó en la Figura 81, la configuración del pin en el IDE de Arduino es relativamente sencilla. Se utiliza la función `pulseIn` para medir el tiempo que permanece en alto o bajo. Los datos recibidos por Arduino son en un rango de 1000 a 2000, por lo que se necesita de una función de mapeo que escale esos valores a un valor deseado. La Figura 82 muestra las señales que entrega el control al microcontrolador.

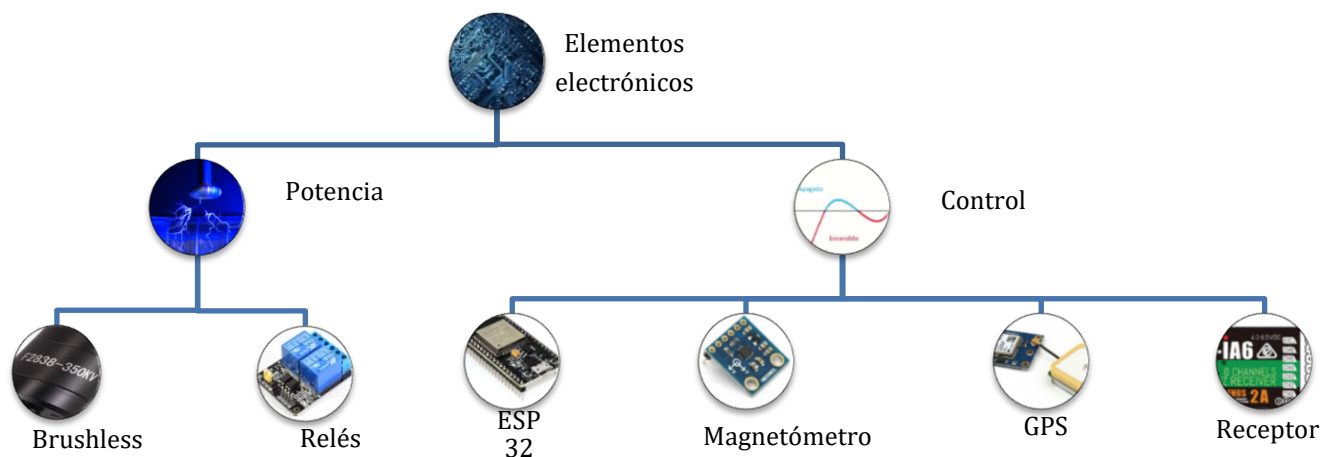
## Figura 82

*Señal de control recibida*



## Alimentación del sistema

En este apartado se analizará las opciones que se podrían implementar para alimentar al USV. Se ha dividido los elementos electrónicos en dos partes a las cuales se debe suplir de energía, como se observa en la Figura 83.

**Figura 83***Elementos electrónicos*

Se necesita un método de alimentación portátil; para este proyecto se analiza en una tabla de conceptos: baterías, generador a gasolina, panel solar, y energía eólica. Cada uno de estos métodos deben terminar en energía eléctrica ya que la propuesta de control se realizará por este medio, el análisis se muestra en la Tabla 24.

**Tabla 24***Selección de conceptos - Alimentación del sistema*

Criterios de selección	Conceptos			
	Batería	Generador a gasolina	Panel Solar	Energía eólica
Implementación	+	-	0	-
Eco-friendly	0	-	+	+
Costo de recarga	0	-	+	+
Resistente a agua	-	-	-	-
Mantenimiento	+	-	0	-
Eficiencia	+	0	0	0
Precio	0	-	0	-
Suma +	3	0	2	2

Suma 0	3	1	4	1
Suma -	1	6	1	4
Evaluación neta	2	-6	1	-2
Lugar	4	3	4	1
¿Continuar?	Si	No	No	No

Se concluye que el método más adecuado es mediante baterías por todos los beneficios que presentan. Los paneles solares también tuvieron un puntaje muy favorable, pero como diseño inicial se tomará únicamente la opción de las baterías y en recomendaciones para futuras implementaciones se tomará en cuenta la energía solar. El generador mediante combustible es el menos conveniente por su precio, dificultad de implementación y dado a que se expondría a que haya derramamiento en lugar de limpieza en el lugar donde el USV va a funcionar.

Existen diferentes tipos de batería, pero dado a que necesitamos un peso específico para conseguir la flotación deseada, por espacio y eficiencia, se utilizarán baterías de lipo; además son las recomendadas por el datasheet de los ESC disponibles en el mercado. El consumo máximo de los elementos a utilizarse se presenta en la Tabla 25, los cuales se pueden verificar en los datasheet de cada elemento.

**Tabla 25**

*Consumo por elementos*

Elemento	Consumo máximo [mA]	Voltaje de alimentación
Brushless	7500	2s – 6s
ESP 32 DevKitC	500	5 V
Receptor Flysky 6	500	5 V
Módulo relé 2 Canales	90	5 V
Magnetómetro	0,02	3,3 V

GPS NEO 6M	67	3,3 V
------------	----	-------

El regulador de 3.3 voltios de la ESP 32 utilizada entrega hasta 200 mA, por lo que se alimentará los módulos GPS y magnetómetro directamente de esta fuente.

En el apartado de propulsión se calculó que la potencia máxima de trabajo es 29.016 W por lo cual no se consumirán los 7.5 amperios del motor sino 2.418 a 12 voltios. Con esta nueva consideración se dividen las cargas como se muestra la Tabla 26 y Tabla 27.

**Tabla 26**

*Corrientes de consumo de la batería Port*

Elemento	Consumo nominal [A]
$I_{Motor P}$	2.418
$I_{ESP}$	0,5
$I_{Relés}$	0,09

**Tabla 27**

*Corrientes de consumo de la batería StarBoard*

Elemento	Consumo nominal [A]
$I_{Motor P}$	2.418
$I_{Receptor}$	0,5
$I_{Relés}$	0,09

De esta forma cada batería debe suplir un consumo de 3.008 Amperios. Por disponibilidad, peso y costo se utilizarán dos baterías de 1600 mAh, con la que se logrará suplir de energía por aproximadamente 32 minutos considerando las pérdidas que se mencionaron en el apartado de propulsión. De esta forma, se utilizarán las fuentes 5V BEC de los ESC de Port y Starboard para alimentar el receptor FlySky 6 y la ESP 32 respectivamente, de esa forma se balancean las cargas a las dos baterías, como se

observa en la Figura 84. Las características de las baterías utilizadas se observan en Tabla 28.

**Tabla 28**

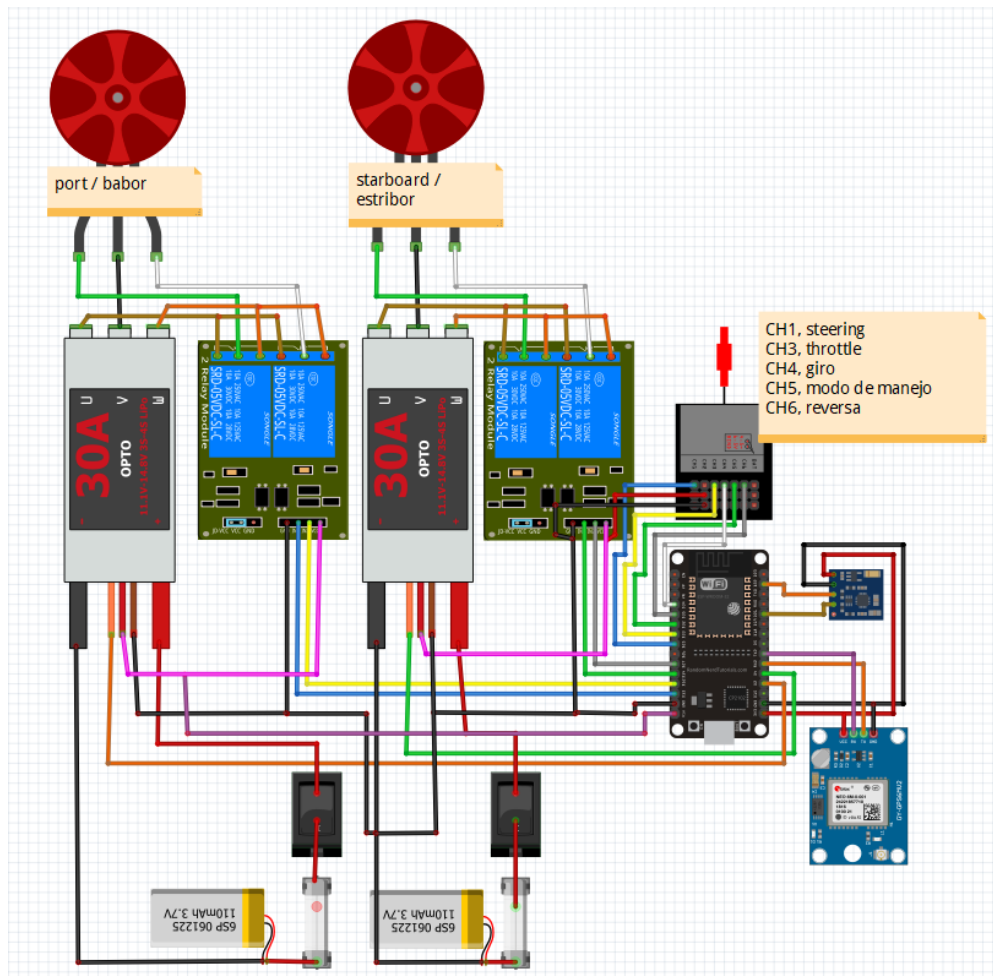
*Especificaciones batería*

Modelo	Especificaciones	Ilustración
Turnigy 1600mAh 3S 20C	<ul style="list-style-type: none"> <li>• Capacidad: 1600mAh</li> <li>• Voltaje: 3S1P / 11.1V / 3Cell</li> <li>• Descarga: 40C Constante – 80C Maximo</li> <li>• Peso: 142g</li> <li>• Dimensiones: 105 x 35 x 18mm</li> <li>• Conector balanceador: JST-XHR</li> <li>• Conector de descarga: XT60</li> </ul>	



**Figura 84**

*Esquema general de conexión del USV*



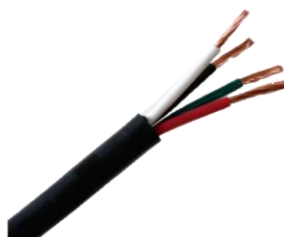
La corriente máxima es consumida por los motores, por lo cual nos basamos en ella para la elección del calibre del cable, tomando como referencia la tabla del fabricante Figura 85.

**Figura 85***Tabla cable AWG*

Amperaje que soportan los cables de cobre					
Nivel de temperatura:	60°C	75°C	90°C	60°C	
Tipo de aislante:	TW	RHW, THW, THWN	THHN, XHHW-2, THWN-2	SPT	
Medida / calibre del cable	Amperaje soportado			Medida / calibre del cable	Amperaje soportado
14 AWG	15 A	15 A	15 A	20 AWG	2 A
12 AWG	20 A	20 A	20 A		
10 AWG	30 A	30 A	30 A	18 AWG	10 A
8 AWG	40 A	50 A	55 A		
6 AWG	55 A	65 A	75 A	16 AWG	13 A
4 AWG	70 A	85 A	95 A		
3 AWG	85 A	100 A	115 A	14 AWG	18 A
2 AWG	95 A	115 A	130 A		
1 AWG	110 A	130 A	145 A	12 AWG	25 A
1/0 AWG	125 A	150 A	170 A		
2/0 AWG	145 A	175 A	195 A		
3/0 AWG	165 A	200 A	225 A		
4/0 AWG	195 A	230 A	260 A		

*Nota.* El gráfico representa los diferentes calibres y el amperaje de trabajo. Tomado de *Ekabel catálogo*, por Ekabel, 2021.

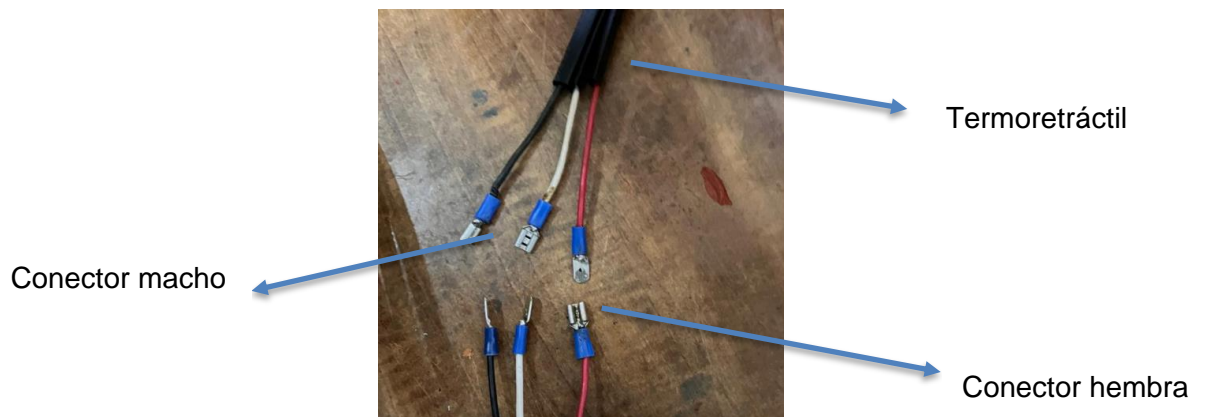
Se plantea la utilización de cable sucre multipar THWN 90 C, ya que este nos brinda una chaqueta de protección y ayuda con mayor facilidad en la impermeabilización mediante la instalación de conectores PG11. Para la parte de potencia se utilizará un cable AWG 14 ya soporta hasta 15 Amperios; tomando un factor de seguridad porque los motores en su potencia máxima consumen 7.5 Amperios, y de esta forma se da el alcance de instalar baterías más fuertes ya que los motores soportan hasta lipo 6S. Para la parte de control se utiliza cable Sucre 4x16, aunque es un calibre grande para la señal de control se lo elige por sus beneficios en impermeabilización, en la Figura 86 se observa el cable mencionado.

**Figura 86***Cable sucre 4x16*

La implementación de todo el sistema eléctrico se lo realizó modularmente, por lo cual se utilizaron conectores macho y hembra que aseguran un buen contacto y permiten la desconexión para cambios o mantenimientos. Además, toda unión fue cubierta con termotráctil por seguridad de los contactos, como se observa en la Figura 87.

### Figura 87

*Conectores y termoretráctil*



Se aseguró que no ingrese agua a los cascos mediante las tapas y bridas con empaques, pero por seguridad toda la parte de potencia se envía dentro de un cilindro estanco (toma todo), que en el caso de ingresar agua da un grado de seguridad a la parte de potencia, como se observa en la Figura 88.

### Figura 88

*Toma todo dentro del casco*



La soldadura de los diferentes componentes eléctricos que van en el casco del USV se en la Figura 89 y en la Figura 89 se observar un esquema de los elementos que se ingresaron en la botella.

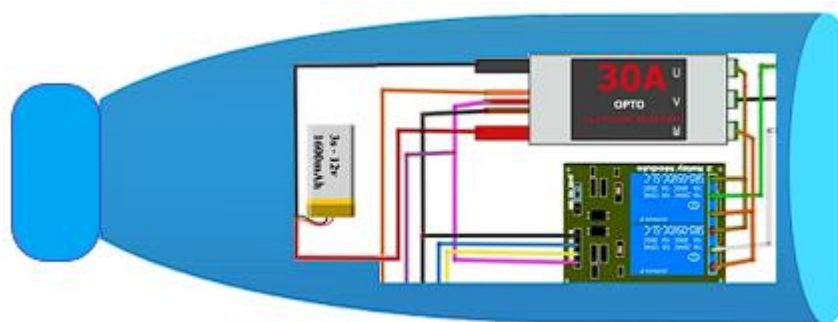
### Figura 89

*Soldadura de componentes*



### Figura 90

*Esquema de circuito dentro de toma todo*



Para la parte de control se utilizó una caja impermeable donde los cables entran por conectores PG11, como se observa en la Figura 91.

### Figura 91

*Conectores PG11 en la caja eléctrica*



### Recolección de residuos sólidos

El USV al ser un robot se le podría poner diferentes efectores finales o módulos como se ve en la Figura 30 para que tenga diferentes funciones. La orientación que se dio a este proyecto es la recolección de basura.

Entre los mecanismos para la recolección esta la banda transportadora es un módulo que permite recolectar material, según el tamaño de la banda puede recoger basura que flote como en el fondo. En la Figura 92 se ve un ejemplo de una embarcación de operación manual que tiene este propósito.

### Figura 92

*Banda transportadora para recolección*



*Nota.* El gráfico representa la recolección de sólidos con una banda transportadora. Tomado de *Floating Trash Collection*, por CleanTec, s. f. .

Un segundo método para la recolección de basura flotante es el uso de una pala cargadora, este método podría recoger menos cantidad, pero basura u objetos que se sean

más pesados. La Figura 93 muestra la recolección con este método que se analizara para el USV.

### Figura 93

*Recolección de basura con pala cargadora*



*Nota.* El gráfico representa la recolección de sólidos con una pala hidráulica. Tomado de *Servicios Ugarbi - Lucha contra contaminación marina*, por Ugarbi, s. f. .

Para la recolección de basura con un solo dron se tiene la opción de hacerlo con una canasta sumergida como se ve en la Figura 94. La selección del mecanismo de recolección de basura se lo hizo con los criterios de la Tabla 29.

### Figura 94

*Recolección con canasta*



*Nota.* El gráfico representa la recolección de sólidos con una canasta. Tomado de *Cleaning plastic waste and unwanted biomass from our waters*, por RanMarine, s. f. .

### Tabla 29

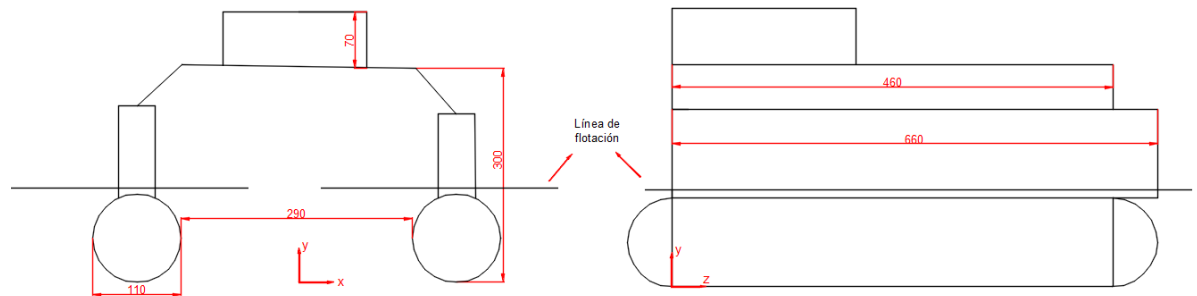
*Selección de conceptos – Mecanismo de recolección de basura*

Conceptos
-----------

Criterios de selección	Banda transportadora	Pala cargadora	Canasta
Dimensión – peso	-	-	+
Fácil implementación	0	0	+
Infraestructura requerida	-	-	+
Mantenimiento	-	-	0
Capacidad de recolección	+	+	0
Consumo de energía	-	0	+
Precio			
Suma +	1	1	5
Suma 0	1	2	2
Suma -	5	4	0
Evaluación neta	-4	-3	5
Lugar	3	2	1
¿Continuar?	No	No	Si

Con los resultados obtenidos de la Tabla 29 se decidió por recolectar basura por una canasta sujeta a la estructura del USV. Las medidas de a canasta se las decidido en base a las medidas de la Figura 95 y considerando que la sujeción se la hizo con la estructura antes analizada.



**Figura 95***Medidas del USV*

Las medidas de la canasta son 26 cm de alto como de ancho y 46 cm de largo, con lo que nos da un volumen de 31 litros. En la Figura 96 se indica el proceso de construcción de la canasta.

**Figura 96***Construcción de canasta*

## Resumen del capítulo

En el tercer capítulo, se inició con la delimitación de las dimensiones de USV las cuales sirvieron de base para determinar los requisitos mínimos y máximos de flotación, el diseño de componentes principales y sus consideraciones constructivas. Teniendo en cuenta la distribución de los pesos, así como el peso de los componentes en impresión 3D se evaluó si el prototipo es o no estable, concluyendo que este si lo es. Para la localización se contará con un módulo GPS y un magnetómetro los cuales permiten ubicarse global y



localmente respectivamente. Con el análisis de los requisitos de movimiento y fuerza a vencer por parte del USV se concluyó tener un direccionamiento diferencial con motores que vienen con sus respectivas hélices y así tener el arrastre planteado. La comunicación se hace por medio de un mando comercial de radio frecuencia digital que permite la comunicación del USV con el usuario a más de treinta metros como se planteo en un inicio, así como la alimentación con baterías lipo que por estabilidad esta en los cascos. La recolección de elementos flotantes ser hará por una canasta sujeta a la estructura.

## Capítulo IV. Pruebas y análisis de resultados

Con la integración completa de los diferentes subsistemas del USV se realizaron varias pruebas en la laguna del parque Edison Valencia Larco ubicado en Sangolquí. Esta laguna tiene las dimensiones necesarias para hacer pruebas de control y comunicación.

### Flotación

Para la comprobación de la flotación primero se comprobó la masa del USV, en la Figura 97 se ve la medición con dos dinamómetros. La masa total es 12,5 kg, el detalle de los pesos está en la Tabla 12.

### Figura 97

*Comprobación de pesos*



El error de la línea de flotación mínima se analizó con la ecuación ( 41 ) y ( 42 ).

$$E_A = |V_{real} - V_{experimental}| \quad ( 41 )$$

Donde  $E_A$  es el error absoluto,  $V_{real}$  el valor real y  $V_{experimental}$  es el valor medido durante el experimento.

$$E_R = \frac{EA}{V_{real}} \quad ( 42 )$$

Donde  $E_R$  es el error relativo.

En la Figura 98 se ve la línea de flotación que es de 19 mm, se mide como en la Figura 31. El error absoluto es de 4 mm y el error relativo de 26,67 %.

**Figura 98**

*Línea de flotación mínima*



Para comprobar que el USV puede cargar hasta  $4,95 \text{ kg}$  se le amarro un peso de  $4,7 \text{ kg}$  y el catamarán si pudo cargarlo como se ve en la Figura 99.

**Figura 99**

*Línea de flotación máxima*

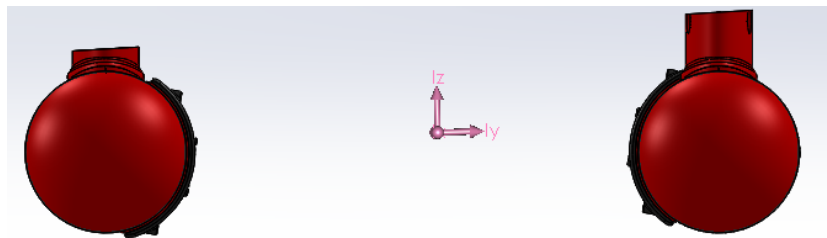
**Estabilidad**

El objetivo de la experiencia de estabilidad es conseguir la gráfica GZ, que es una relación entre el ángulo de escora y el brazo adrizante, para lo cual se tomaron diferentes pesos con masas conocidas que se colocaron sobre un arbotante produciendo que el catamarán escora como se observa en la Figura 100. Para cada peso el USV provoca un diferente ángulo de escora que fue medido mediante un nivel digital, en la Tabla 30 se muestran los resultados de este experimento.

**Figura 100***USV escora 9 grados***Tabla 30***Ángulos de escora*

Escora, $\varphi$ [°]	Peso [Kg]
5	1.1
7	1.50
9	2
11	2.4
14	3.1

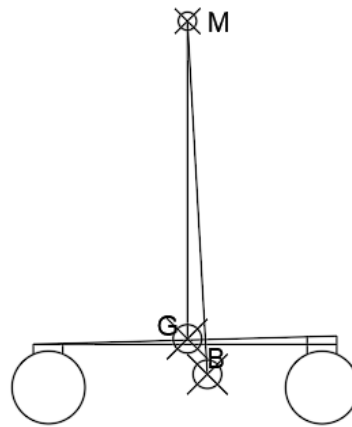
En la Figura 101 se observa los datos del calado de cada casco tomados mediante un flexómetro. Con estos datos recurrimos a un software que nos permita determinar los centros de carena como se observa en la Figura 102.

**Figura 101***Medidas de calado***Figura 102***Centro de carena*

De la misma forma se halla los centros de carena para cada ángulo de escora mencionado en la Tabla 30. Considerando el centro de masa y los centros de carena, se determinan los metacentros para cada caso, proyectando los centros de carena hasta cortar con el eje central del USV, como se observa en la Figura 103.

**Figura 103**

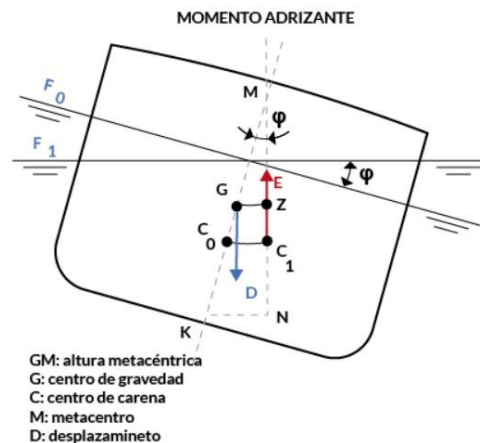
*Determinación del metacentro*



De esta forma se consiguió los metacentros para cada ángulo de escora. El brazo adrizante se determina mediante una relación geométrica, como se observa en la Figura 104. Para lo cual se plantea utilizar un péndulo variando su punto de apoyo en base a los metacentros calculados.

**Figura 104**

*Relación geométrica GZ*



*Nota.* El gráfico representa el momento adrizante en un barco. Tomado de *Seguridad en el mar, estabilidad*, por Aula Náutica, s. f. .

Se realizó una semejanza de triángulos para obtener GZ, considerando un punto entre GM donde la recta se cruza con la estructura del USV, lo que nos permite realizar mediciones más cómodamente, en la Figura 105 se ilustra este proceso.

**Figura 105***Medición de GZ*

Realizando este procedimiento con cada peso se obtuvieron los resultados de la Tabla 31. Donde  $x$  es la medida tomada en la estructura,  $M$  es el metacentro y  $GZ$  es el brazo adrizante.

**Tabla 31***Resultados de estabilidad*

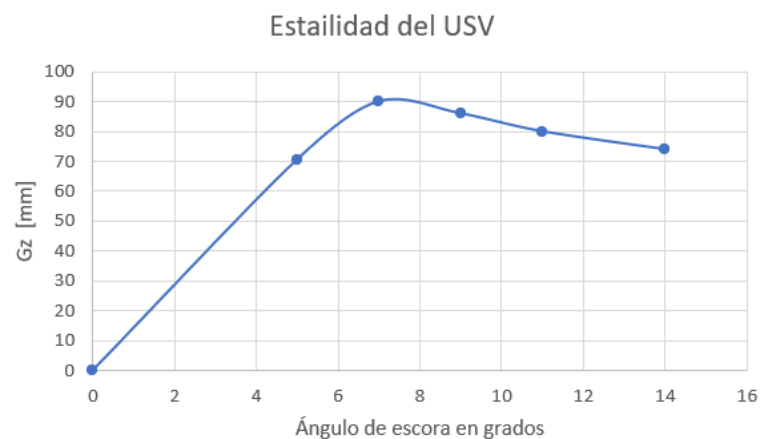
Escora, $\varphi$ [°]	GZ [mm]	M [mm]	X [mm]
5	70,5	809,00	52,29
7	90	689,86	66,75
9	86	550,03	63,78
11	80	419,48	59,33
14	74	306,04	54,88

Mediante estos datos se obtiene la Figura 106, que corresponde a la gráfica de estabilidad del USV. Esta gráfica muestra una curva típica de una embarcación multicasco donde el ángulo de escora es bajo respecto a brazo adrizantes grandes. La gráfica nos

muestra que al aumentar el ángulo de escora el brazo de restitución aumenta hasta un punto máximo, desde el que baja hasta llegar al ángulo de volcamiento. El experimento se realizó hasta los 14 grados ya que a más grados las mediciones se vuelven más complicadas, pero el objetivo se cumple al tener una gráfica característica de un catamarán.

### Figura 106

*Gráfica de estabilidad*



### Localización

En este apartado se analizará la precisión y la exactitud del magnetómetro y el GPS, con lo que se conocerá que tan fiables son los datos obtenidos.

### Magnetómetro

Para verificar la precisión y exactitud del magnetómetro HMC5883L se tomaron 235 datos. Para esta prueba se posicionó el USV en una orientación conocida y calculamos los diferentes errores y la desviación de estos datos utilizando las ecuaciones ( 43 ) y ( 44 ).

$$s = \sqrt{\frac{\sum(x_i - \bar{x})^2}{n - 1}} \quad (43)$$

$$s \% = \frac{s}{\bar{x}} \cdot 100 \quad (44)$$

Donde  $x_i$  son los datos tomados,  $\bar{x}$  la media,  $n$  el número de datos tomados y  $s\%$  el coeficiente de variación.



El experimento se realizó con el USV orientado a 180 grados del norte como se observa en la Figura 108. Se obtuvieron los resultados mostrados en la Tabla 32.

**Tabla 32**

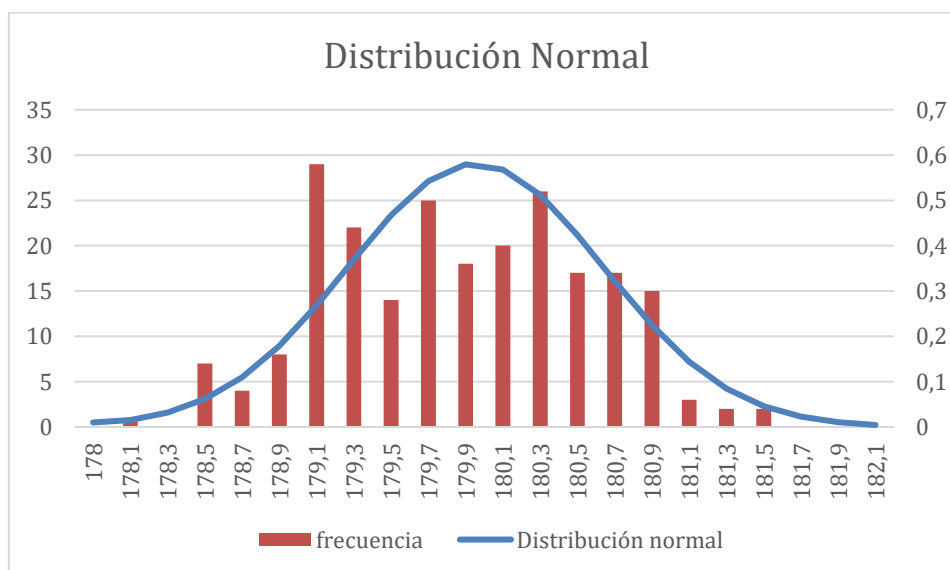
*Resultados magnetómetro*

Parámetro	Valor
Media	179,9538272
Desviación estándar	0,68632095
Coficiente de variación	0,381387248
Valor mínimo	178,17
Valor máximo	181,53

Mediante los datos obtenidos podemos concluir que el sensor es preciso y exacto ya que su dispersión varía en  $\pm 0.69$  grados del valor real. En la Figura 107 se observa la distribución normal de los datos tomados del magnetómetro.

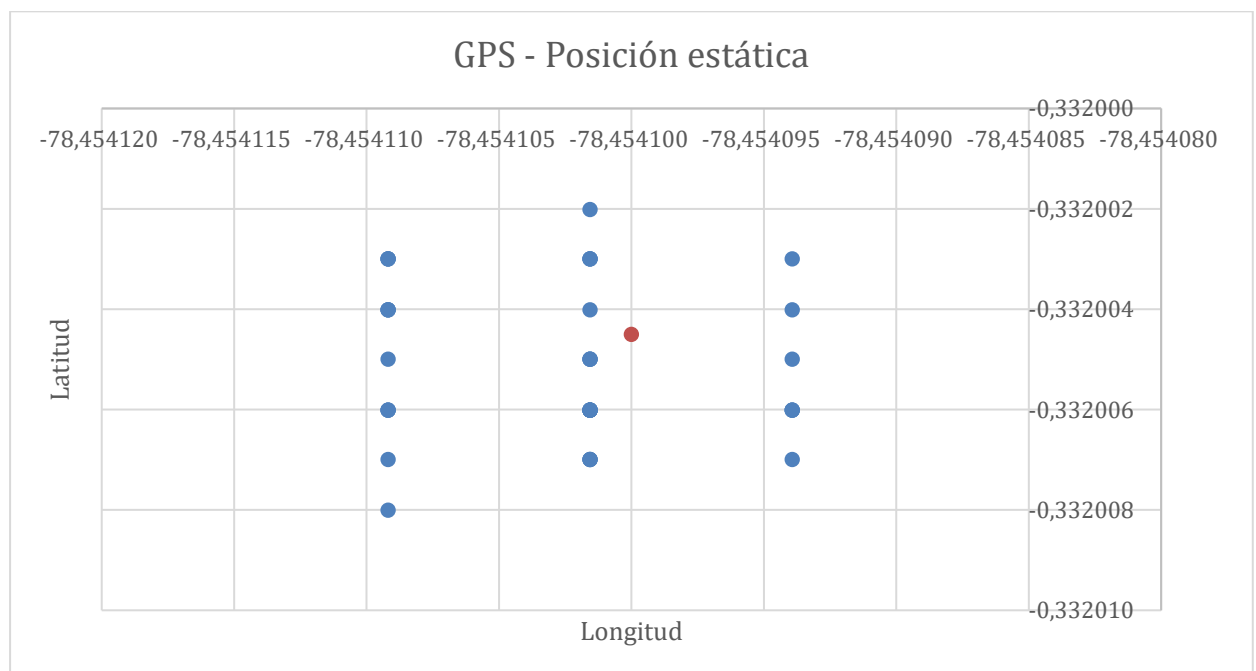
**Figura 107**

*Campana de Gauss de magnetómetro*



**Figura 108***Dato brújula***GPS**

Se tomaron 300 datos en una posición estática conocida (-0.332005, -78.454102) desde el GPS NEO 7M, obteniendo la Figura 109.

**Figura 109***Datos GPS posición estática*

Como se observa en la gráfica los 300 datos experimentales (puntos azules) se sobre escribieron en puntos específicos alrededor de la coordenada analizada (punto

naranja). Los datos fueron tomados en condiciones climáticas favorables, y como se observa la resolución de la latitud es diferente a la longitud por lo cual se analizarán por separado.

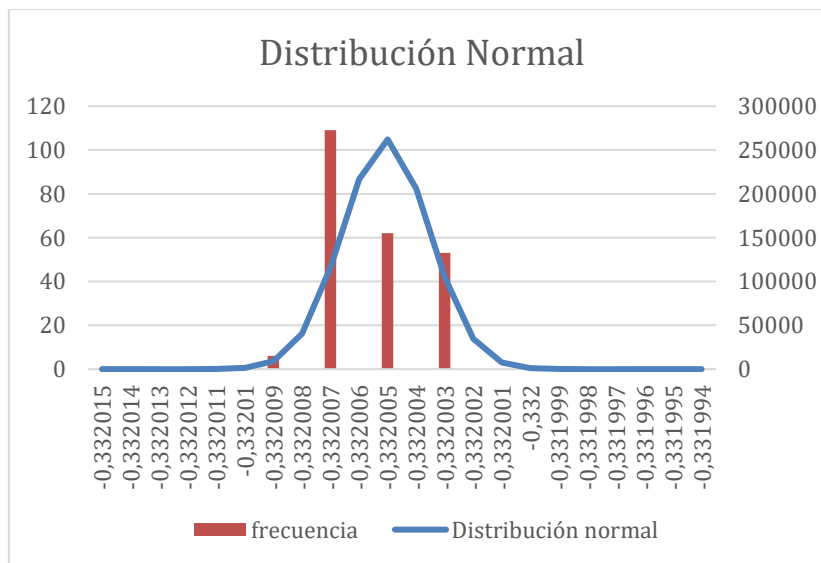
Mediante los datos de latitud se obtuvieron los resultados de la Tabla 33.

**Tabla 33**

*Resultados estudio latitud*

Parámetro	Valor
Media	-0,332005
Error absoluto	5,58553E-07
Desviación estándar	1,52088E-06
Coefficiente de variación	-0,000458088
Valor mínimo	-0,332008004
Valor máximo	-0,332002014

Con los resultados obtenidos, se concluye que la medición de latitud es preciso ya que tiene una desviación estándar de 1,52088E-06 que transformado a metros es una variación de 0.2 m; y exacto porque su error absoluto es de 5,58553E-07 que en metros es 0.1 m. En la Figura 110 se observa la distribución normal de los datos obtenidos.

**Figura 110***Campana de Gauss - Latitud*

De la misma forma se realizó el estudio para la longitud, con lo que se obtuvieron los siguientes resultados Tabla 34.

**Tabla 34***Resultados estudio longitud*

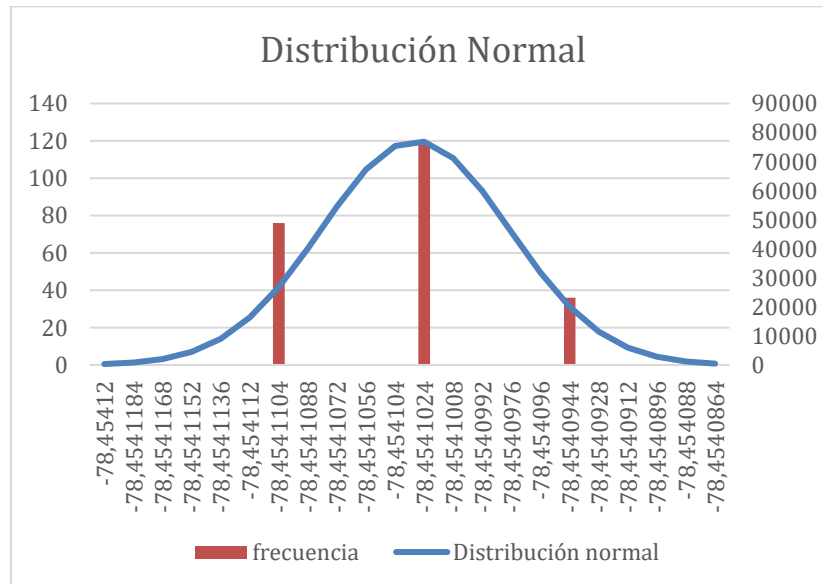
Parámetro	Valor
Media	-78,454103
Error absoluto	2,88935E-06
Desviación estándar	5,16722E-06
Coefficiente de variación	-6,5863E-06
Valor mínimo	-78,45410919
Valor máximo	-78,45409393

Como se observó en la Figura 109, la resolución del sensor es más grande en la longitud. La desviación estándar de 5,16722E-06 que en metros equivale a 0.5 m, con lo que se considera al sensor preciso; y el error absoluto fue de 2,88935E-06 que corresponde

a 0.3 m, por lo que se concluye que el sensor es exacto. La distribución normal de la longitud se presenta en la Figura 111.

**Figura 111**

Campana de Gauss - Longitud



### Direccionamiento

Para el análisis del direccionamiento se plantea tener un punto de llegada en el lago y enviar el USV desde diferentes puntos como se observa en la Figura 112.

**Figura 112***Trayectorias pruebas de direccionamiento*

Se envió el USV de cinco puntos (Tabla 35), con lo que se obtuvo las trayectorias observadas en la Figura 113.

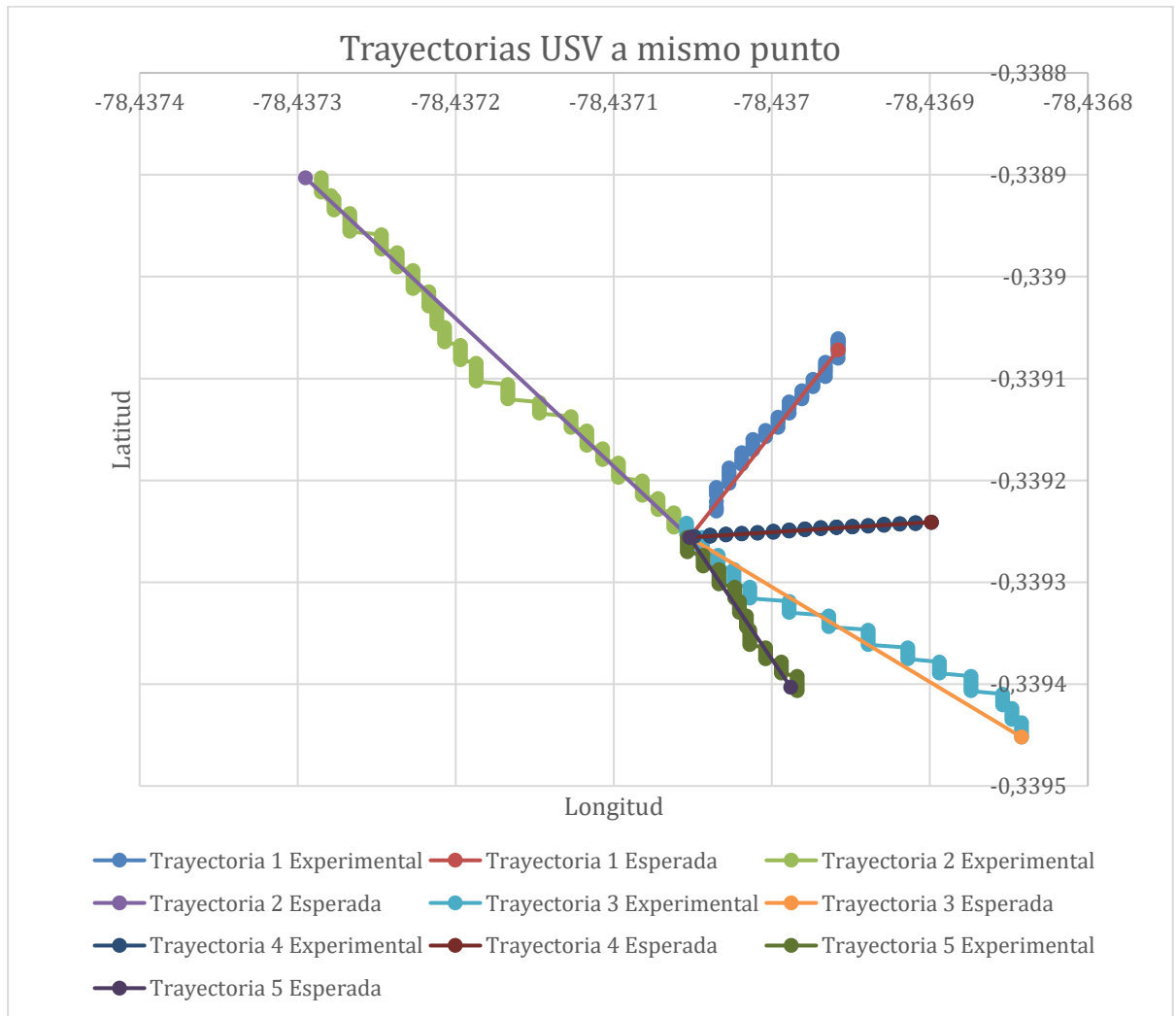
**Tabla 35***Inicios y meta de prueba direccionamiento*

Punto	Latitud	Longitud
Inicio 1	-0,339072	-78,436958
Inicio 2	-0,338903	-78,437295
Inicio 3	-0,339452	-78,436842
Inicio 4	-0,339241	-78,436899
Inicio 5	-0,339403	-78,436988

Meta	-0,339256	-78,437052
------	-----------	------------

**Figura 113**

*Trayectorias graficadas del GPS*



Se puede observar en la gráfica la resolución en latitud y longitud del GPS. Para el análisis de trayectorias se calculará la raíz del error medio cuadrático ( 45 ) de los puntos de cada trayectoria comparado con la esperada.

$$RMSE = \sqrt{\frac{\sum_{i=1}^n (\hat{y}_i - y_i)^2}{n}} \quad (45)$$

Donde  $\hat{y}_i$  son los datos obtenidos del GPS,  $y_i$  son los puntos esperados y  $n$  es el número de datos. Mediante esta ecuación se hallaron los resultados mostrados en la Tabla 36.

**Tabla 36**

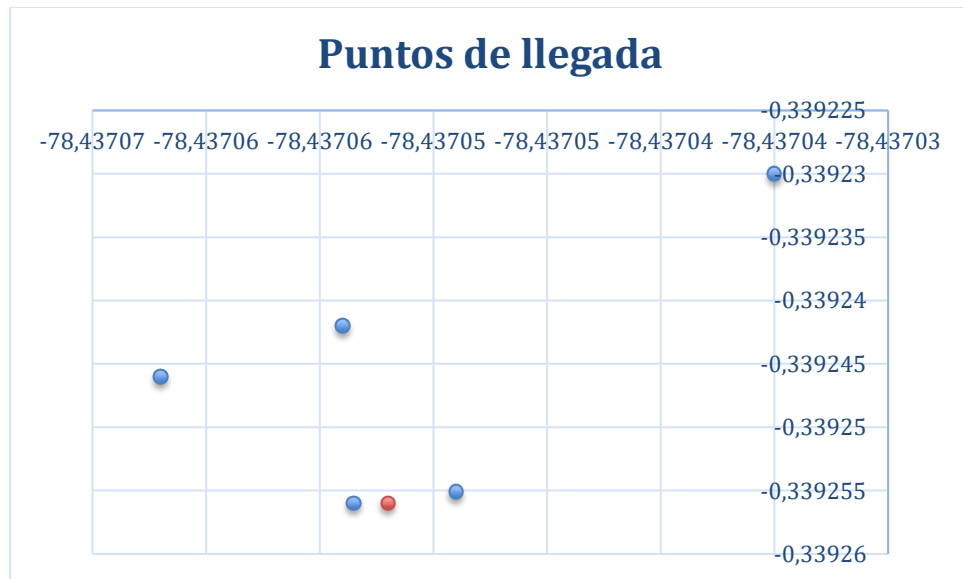
*Resultados RMSE*

Trayectoria	RMSE	Error [ <i>m</i> ]
1	8,58495E-06	0,7
2	1,51666E-05	1,3
3	1,48008E-05	1,2
4	5.967002E-07	0,8
5	1,48005E-05	1,2

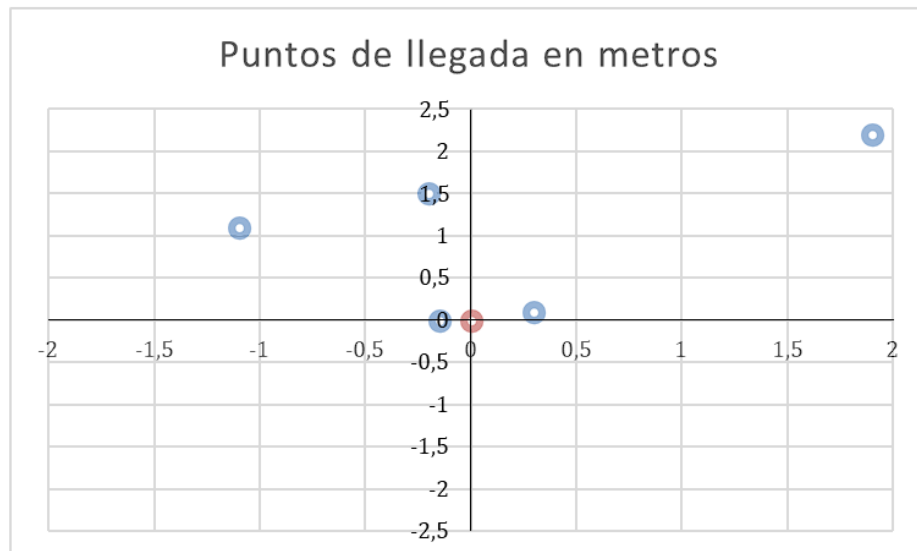
En la columna dos de la Tabla 36 se observa la variación media de la trayectoria hecha por el USV en comparación con una línea recta, para una mejor interpretación en la columna tres se expresan estos resultados en metros. El error promedio de la trayectoria es de 1,04 *m*.

Utilizando las mismas trayectorias se analiza los puntos de llegada de cada una de ellas, obteniendo la Figura 114.



**Figura 114***Puntos de llegada de trayectorias*

Dado a la dificultad de interpretar datos en las unidades de ubicación, se realizó la Figura 115 que muestra los resultados en metros, poniendo en el origen la meta.

**Figura 115***Puntos de llegada en metros*

De este experimento se concluye que el direccionamiento del USV es eficiente, ya que su trayectoria se asemeja a una línea recta, como se representa en la Figura 113 y que llega a una distancia promedio coordenada objetivo de 1,29 m, el detalle de los errores en la distancia al objetivo de llegada se ve en la Tabla 37.

**Tabla 37**

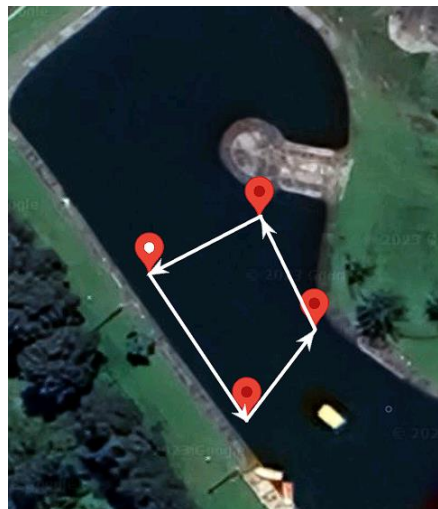
*Error de distancia a la coordenada meta*

Trayectoria	Error [m]
1	1,55
2	1,51
3	0,32
4	2,91
5	0,15

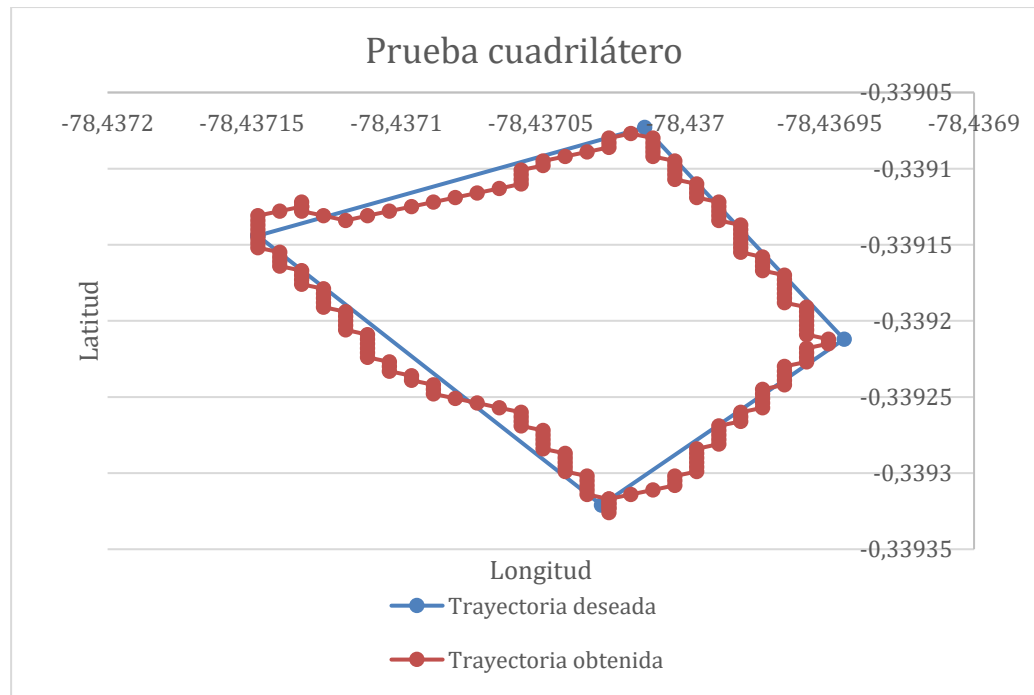
De la misma forma, se realizó otra prueba para cumplir con los objetivos planteados, cerrando un cuadrilátero como se observa en la Figura 116.

**Figura 116**

*Prueba cuadrilátero direccionamiento*



El resultado obtenido de la trayectoria planteada se muestra en la Figura 117.

**Figura 117***Prueba direccionamiento cuadrilátero*

Se puede observar que los datos obtenidos con la prueba a un mismo punto concuerdan con el cuadrilátero, de la misma forma se aprecia la respuesta del GPS como se observó en el análisis del NEO 7M, por lo cual se considera que los análisis realizados en la anterior prueba, tiene los mismos resultados.

### Propulsión

Para comprobar el rastreo que tiene el USV se lo puso a jalar un dinamómetro con una resolución de 0,25 kg así como se ve en la Figura 118.

### Figura 118

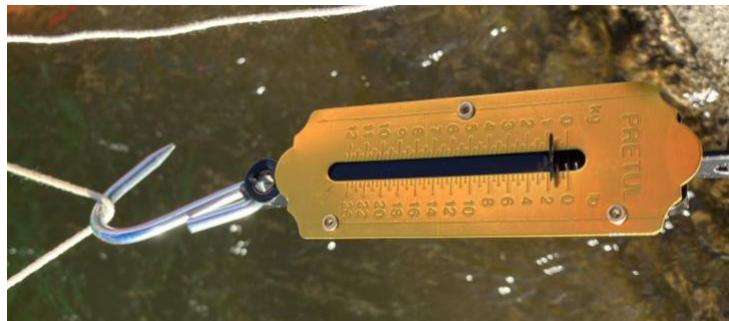
*Prueba del arrastre del USV*



El arrastre que se puede apreciar en la Figura 119 es de aproximadamente  $0,875 \text{ kg}$  ya que esta entre  $0,75 \text{ kg}$  y  $1 \text{ kg}$ . El error absoluto es de  $0,125 \text{ kg}$  y el error relativo del  $12,5 \%$ .

### Figura 119

*Arrastre del USV*



El motor usado es recomendado para el uso en agua, sin embargo, en las primeras pruebas de funcionamiento no se protegió la soldadura, lo que produjo un fallo en la misma como se ve en la Figura 120. Antes de realizar las siguientes pruebas se corrigió esto protegiendo la soldadura con impermeabilizante y grasa.

**Figura 120***Falla de soldadura en el motor***Comunicación**

El USV se maneja con un mando comercial de radio control digital, ese necesario determinar en qué rango se puede manejarlo con seguridad. El alcance de transmisión depende de varios factores como la potencia de transmisión, frecuencia de trabajo, condiciones del entorno y los obstáculos. Estimar el alcance exacto no es del todo sencillo por las condiciones tan variables. Se podría estimar con la fórmula del enlace de radio o Radio Link Budget, en la Tabla 38 se enlistan todos los requisitos para estimar la distancia de alcance de la comunicación.

**Tabla 38***Parámetros para estimar el alcance*

Parámetro	Símbolo
Potencia de transmisión	$P_t$
Ganancia de la antena transmisora	$G_t$
Ganancia de la antena receptora	$G_r$
Pérdidas del medio ambiente	$L$
Margen de enlace	$Margin$
Potencia mínima recibida	$P_r$

Ya que el manual del mando FLYSKY FS-i6 no da toda la información de la Tabla 38 se optó por alejarse del USV y manejarlo y controlar el error de transmisión. En la Figura 121 se ve que el error de transmisión es del 0% ya que el mando FS-i6 se encuentra apuntando directamente al USV.





### Figura 121

*Error de transmisión de 0%*



Las pruebas de error de transmisión de datos se hicieron como se ve en la Figura 122, con línea de vista directa a la posición -0.338891 de latitud y -78.437276 de longitud. La *Tabla 39* se ve el resultado de las pruebas de errores en la comunicación.

**Figura 122***Prueba de error de transmisión***Tabla 39***Error en comunicación*

Coordenada	Distancia [m]	Error [%]	Display del transmisor
<b>-0.339059, -78.438117</b>	10	1	
<b>-0.339140, -78.437027</b>	40	2	
<b>-0.339946, -78.436684</b>	130	10	
<b>-0.340186, -78.436571</b>	160	19	

−0.340315, −78.436541

180

36



## Recolección

La recolección de objetos flotantes se la hizo aproximadamente en el área de la Figura 123. Los objetos flotantes fueron pelotas de varios colores, en la Figura 124 se ve el inicio de la prueba, con el movimiento del USV se alejaban las pelotas como se ven en la Figura 125.

## Figura 123

*Aproximado del área de prueba*



## Figura 124

*Inicio de prueba*





## Figura 125

### Recolección manual de basura



Las diferentes pruebas se realizaron con el control manual, con veinte pelotas, los resultados de recolectar todas las pelotas en las diferentes pruebas se ven en la Tabla 40, teniendo en promedio 5,85 *min* para recolectar las 20 pelotas.

**Tabla 40**

### Tiempos de recolección

Prueba	Tiempo[ <i>min</i> ]
1	5,3
2	6,2
3	5,7
4	5,45
5	6,6

## Resumen del capítulo

En el capítulo 4 en primer lugar, se realizaron diversos experimentos para analizar la estabilidad del catamarán utilizando diversos pesos que, al producir distintos ángulos de escora, nos permitió realizar la gráfica de estabilidad de la embarcación. Además, mediante los mismos pesos se llevó el catamarán a su máxima carga encontrando concordancia con

lo planificado en los cálculos de flotabilidad. Se analiza y se muestran los resultados obtenidos en los sensores utilizados para el control en una posición estática, donde se concluye que son precisos y exactos lo que los hace adecuados para el USV. Se comprobó que el tiempo de trabajo del drone es aproximadamente de 32 minutos y que el control funciona a distancias que sobrepasan nuestros objetivos. Por último, se trazaron diferentes trayectorias rectas en donde el USV las siguió con un error cuadrático medio de 1.04 metros cumpliendo con las expectativas de respuesta del control implementado.

## Capítulo V. Conclusiones, recomendaciones y trabajos futuros

En el capítulo se da un resumen de cómo se cumplieron y cuantificaron los diferentes objetivos específicos, con sus respectivas recomendaciones así también propuestas de trabajo a futuro.

### Conclusiones

El prototipo construido es un catamarán tipo swath con una eslora de 660 mm y una manga global de 510 mm, capaz de navegar aproximadamente a 1 nudo. La recolección de cuerpos flotante es manual, se lo hace con el radio control además de ser capaz de alcanzar coordenadas cargadas a su programación.

La recolección de basura u objetos flotantes se la hizo por medio de una canasta sujeta a la estructura, con una capacidad final de 31 litros. La canasta mide 26 cm de alto como de ancho y 46 cm de largo, esta es la limitante a los objetos a recolectar porque los objetos que flotan deben tener una densidad promedio menor a la del agua y si su tamaño es mayor a este simplemente no flotaría.

La estructura diseñada para el USV permite empernar los arbotantes, cascos, canasta y componentes electrónicos. Está construida para soportar hasta 5kg con un factor de seguridad de 1,5. Los cascos empernados cuentan con orgins, bridas y empaques que garantizan su estanqueidad, esto probó dejando el USV en una piscina inflable durante un día. Toda pieza impresa en 3D fue tratada para soportar filtraciones con capas de pinturas y barniz, la estructura se lo hizo con pintura anticorrosiva. La flotación del USV sin ninguna carga se estableció a 10 mm por encima de la parte inferior del arbotante, el cual tuvo un error de 4mm; la capacidad máxima de carga es de 4,95 kg. El proyecto es estable y cumple con el comportamiento típico de una embarcación multicasco como en la Figura 106.

La localización local se trabajó con el magnetómetro HMC5883L, se comprobó el error que tiene versus una brújula digital con lo que se determinó que falla en promedio  $\pm$

0.69 grados, la prueba fue hecha sin movimiento. La localización global se la mide con el módulo GPS NEO – 7M, su error en comparación de las coordenadas de latitud y longitud del GPS es de 0,2 *m* para latitud y de 0,5 *m* en la longitud.

Para que el direccionamiento sea más fácil de realizar se lo hace de forma diferencial. La tolerancia en la que el USV se mueve en línea recta es 10° con lo que tenemos un error de 1,04 *m* en relación con una recta. La configuración del catamarán para tomar un punto como alcanzado es de 3*m* a la redonda, el alcance de la coordenada meta falla en promedio con 1,29 *m*.

La propulsión se hace con los motores F2838 ubicados en la parte posterior de los cascos, el motor da hasta 125 *W* pero el consumo del USV aproximadamente a un 1 *nudo* es de 30 *W*. Las hélices vinieron en conjunto con el motor, este sistema genera un empuje (thrust) de hasta 5,3 *lb* y el diseño del USV esta para 1 *kg*, con las pruebas en campo se determinó un error relativo del 12,5 % por lo que arrastra 0,875 *kg*.

La alimentación del sistema esta suplida por dos baterías de lipo de 1600 *mAh* con lo que se obtuvo una autonomía de 32 *min*. Los ESCs que controlan los motores se conectaron directamente a las baterías como cada ESC tiene una fuente regulada de 5*v* estas alimentaron a la ESP32 y al receptor de radio frecuencia. Los sensores son alimentados con la fuente regulada de 3.3*v* de la ESP32.

La comunicación entre el USV y el usuario se la hizo con el control FLYSKY con un receptor de 6 canales de los que se usó 5 canales, los que trabajan a 2,4 *GHz* y cuentan con un protocolo basa en salto de frecuencia, el cual se hace con su algoritmo patentado. El error máximo que se vio con una línea de vista directa fue de 36 % a una distancia de 180 *m*.

## Recomendaciones

Una solución más adecuada para la recolección de objetos flotantes es conjugar la canasta con un mecanismo que impida que los objetos que ya fueron recolectados se salgan de nuevo. La canasta tiene como objetivo la recolección de basura, pero esta puede ser cambiada por cualquier otro módulo para realizar otro tipo de estudios.

Se recomienda utilizar otros métodos de construcción que permitan tener mejores tolerancias con lo que los ajustes entre las piezas se vuelvan estancas mediante los diseños propuestos, o a su vez considerar otras alternativas de diseño. Además de buscar alternativas de construcción más livianas para poder aumentar la capacidad de carga del USV.

La precisión y exactitud del GPS son muy altas, por lo cual se obtuvieron buenos resultados en las pruebas estáticas con fallas de  $1.29m$ , y aunque las pruebas en movimiento no fueron malas se observa que el tiempo de muestreo es de 1 segundo por lo que si queremos trabajar a mayores velocidades el control llegaría a fallar. Por esto se recomienda buscar alternativas que tengan un tiempo de muestreo más bajo.

Para escalar el proyecto se recomienda implementar otro tipo de control en el cual también se considere un sensor que le permita evadir obstáculos que le permita navegar en espacios de prueba más complejos.

Los brushless son motores utilizados comúnmente para el movimiento de drones, el motor utilizado es un brushless waterproof que tiene certificaciones para ser sumergido en el agua, pero al tener estas características su costo es elevado, por lo que si se desea aumentar la robustez del USV se recomienda conseguir modelos de motores más potentes que integren la hélice y su protección. Además, uno de los inconvenientes fue implementar un circuito externo para rotar y dar retro, por lo que se recomienda conseguir ESCs que integren esta función.

Se recomienda implementar otro método de comunicación que complemente el trabajo del control FlySKy, mediante el cual el USV se pueda conectar a internet de modo que carguen nuevas instrucciones y tomen más datos en tiempo real. Además, se recomienda implementar una cámara de baja resolución que permita tomar fotos y videos para los posteriores estudios.

### **Trabajos futuros**

Como proyectos a futuro se propone modificar la arquitectura, conectando así a la ESP32 una tarjeta con mayores prestaciones de cómputo como una Jetson Nano, para que el USV pueda tener movimiento autónomo. Además, se propone instalar un sistema de conectividad a internet, lo que facultaría la supervisión y control del USV desde una estación base, asegurando su operatividad en su zona de actividad. Dotar de cámaras para la transmisión y almacenamiento de datos de video e imágenes, junto con la implementación de técnicas de visión artificial y/o inteligencia artificial. Implementar un panel solar que permita que las baterías se carguen con lo que se aumentaría el tiempo de funcionamiento.

## Capítulo VI Bibliografía

- Alarcón. (2017). *Iniciativa para limpieza de playas, ríos, lagos y lagunas busca voluntarios*.  
<https://www.elcomercio.com/tendencias/ambiente/iniciativa-ministeriodelambiente-accionporelplaneta-limpieza-voluntarios.html>
- Aula Náutica. (s. f.). *Seguridad del mar—Estabilidad*. <https://aulanautica.org/unit/seguridad-en-la-mar-py/>
- Benavente, D. (2020). *Nomenclatura Náutica*.  
<https://es.slideshare.net/DavidBenavente10/on-per-tema-01-nomenclatura-v31>
- Biran, A. (2014). *Ship Hydrostatics and Stability* (Segunda).
- Boullosa, D., & López, A. (2019). *Resistencia al avance. Hidrodinámica, resistencia y propulsión marina*.  
[https://ocw.ehu.eus/pluginfile.php/53267/mod\\_resource/content/0/Tema%201-Resistencia%20al%20avance.pdf](https://ocw.ehu.eus/pluginfile.php/53267/mod_resource/content/0/Tema%201-Resistencia%20al%20avance.pdf)
- Cadena, A. (2011). Development of a low cost Autonomous Underwater Vehicle for Antarctic exploration. *2011 IEEE Conference on Technologies for Practical Robot Applications*, 76-81. <https://doi.org/10.1109/TEPRA.2011.5753485>
- Cando, C., Salazar, D., & Muñoz, J. (2020). *Gestión de Estadísticas Agropecuarias y Ambientales basadas en Registros Administrativos (GESARA)*. 22.
- Cengel, Y., & Cimbala, J. (2012). *Mecánica de fluidos, principios y aplicaciones* (Segunda).
- Chaves, J., Picado, A., & Steller, J. (2005). *Aplicaciones de Control en Barcos* [Universidad de Costa Rica]. [http://isa.uniovi.es/docencia/ra\\_marina/apli\\_control\\_barcos.pdf](http://isa.uniovi.es/docencia/ra_marina/apli_control_barcos.pdf)
- Cinco, R. (2019, febrero 11). Eslora. *edpromar*.  
<https://barcos990387575.wordpress.com/2019/02/11/42/>

- CleanTec. (s. f.). *FLOATING TRASH COLLECTION*. <https://cleantecinfrac.com/our-services/aquatic-weed-removal/>
- Ekabel. (2021). *Ekabel Catálogo*.
- Elias, C. (2006). *Archivo:Adrizadoescorado.PNG - Wikipedia, la enciclopedia libre*. <https://commons.wikimedia.org/wiki/File:Adrizadoescorado.PNG>
- Fahimi. (2009). *Autonomous Robots*. Springer Science+Business Media.
- FlySky. (2016). *Digital Proportional Controller Radio System—User Manual*.
- freepik. (2019). *Vista aérea del barco de contenedores de carga que navega en el tanque de carga de importación y exportación*. [https://www.freepik.es/fotos-premium/vista-aerea-barco-contenedores-carga-que-navega-tanque-carga-importacion-exportacion-oceano-c\\_3508568.htm](https://www.freepik.es/fotos-premium/vista-aerea-barco-contenedores-carga-que-navega-tanque-carga-importacion-exportacion-oceano-c_3508568.htm)
- Gausemeler, & Moehring. (2002). *VDI 2206—A NEW GUIDELINE FOR THE DESIGN OF MECHATRONIC SYSTEMS*. <https://www.sciencedirect.com/science/article/pii/S1474667017340351>
- Gregory, C. (2020). *DESIGN OF A LOW-COST UNMANNED SURFACE VEHICLE FOR SWARM ROBOTICS RESEARCH IN LABORATORY ENVIRONMENTS* [Memorial University of Newfoundland]. <https://research.library.mun.ca/14838/1/thesis.pdf>
- Kershaw, P. J. (2015). *Biodegradable plastics & marine litter: Misconceptions, concerns and impacts on marine environments*. United Nations Environment Programme.
- Lugo, G., Hernández, M., & Valido, J. (2022). *Resistencia a compresión de probetas fabricadas en PLA con distinto relleno* [Universidad de la Laguna]. <https://riull.ull.es/xmlui/handle/915/26853>
- Martínez, D., Almonacid, M., & Cano, J. (2019). *Desarrollo de un sistema de control para la navegación de un barco autónomo* [Universidad Politécnica de Cartagena].



<https://repositorio.upct.es/xmlui/bitstream/handle/10317/7898/tfg-mar-des.pdf?sequence=1&isAllowed=y>

Maseras, J. (2020). *Mantenimiento del barco*. <https://es.boats.com/consejos/mantenimiento-del-barco-invernaje-del-motor-fueraborda/>

Mendoza, A. (2019). *Vehículo Acuático Autónomo de Superficie para el Laboratorio de Visión, Gráfica y Robótica (VGR-Lab)* [Tecnológico de Costa Rica].  
<https://repositoriotec.tec.ac.cr/bitstream/handle/2238/10756/vehiculo-acuatico-autonomo-superficie-laboratorio.pdf?sequence=1&isAllowed=y>

Mohammed, M. (2018). *Mechanical design and State of the Art for Unmanned Surface Vehicle (USV) or Autonomous Surface Craft (ASC)*.  
<https://doi.org/10.13140/RG.2.2.31764.55681>

Molland, A., Turnock, S., & Hudson, D. (2017). *Ship Resistance and Propulsion* (Segunda).

Mott, R. (2006). *Mecánica de fluidos* (Sexta). Pearson Prentice Hall.

Neuman, A., & Cifuentes, C. (2018). *ANTEPROYECTO DE CATAMARAN SWATH PARA TRANSPORTE DE PASAJEROS EN APOYO A LA INDUSTRIA OFFSHORE* [Universidad Austral de Chile].  
<http://cybertesis.uach.cl/tesis/uach/2018/bmfcin492a/doc/bmfcin492a.pdf>

Newcastle University. (2006). *A model being tested in the Towing Tank of Newcastle University*.  
[https://en.wikipedia.org/wiki/Ship\\_model\\_basin#/media/File:NewcastleTowingTank.jpg](https://en.wikipedia.org/wiki/Ship_model_basin#/media/File:NewcastleTowingTank.jpg)

Newman, J. N. (2017). *Marine hydrodynamics* (Cuadragésima).

norelem. (s. f.). *Indicación técnica para juntas tóricas*.

[https://www.norelem.com/xs\\_db/DOKUMENT\\_DB/www/NORELEM/Technische\\_Hinweise/23900-Oringe/23900\\_Information-techniques-pour-le-joint-torique\\_ES.pdf](https://www.norelem.com/xs_db/DOKUMENT_DB/www/NORELEM/Technische_Hinweise/23900-Oringe/23900_Information-techniques-pour-le-joint-torique_ES.pdf)

Olivella, J. (1996). *Teoría del buque estabilidad, varada e inundación*. Edicions UPC.

<https://upcommons.upc.edu/bitstream/handle/2099.3/36375/9788498803044.pdf?sequence=4&isAllowed=y>

Ortega, E. N. (2004). *Teleoperación de Robots: Técnicas, Aplicaciones, Entorno Sensorial y Teleoperación Inteligente*. 44.

Papanikolaou, A. (2014). *Ship Design: Methodologies of Preliminary Design*. Springer

Netherlands. <https://doi.org/10.1007/978-94-017-8751-2>

Poleo, A., & Álvarez, Á. (2015). *Hélices y timones de maniobra*.

<https://riull.ull.es/xmlui/bitstream/handle/915/1237/Helices+y+timones+de+maniobra.pdf?sequence=1>

Prieto, J. (s. f.). *Diseño, funcionamiento y dinámica de los sistemas de gobierno de las*

*embarcaciones*. <https://revistas.utp.ac.pa/index.php/prisma/article/view/1528/html>

RanMarine. (s. f.). WasteShark technical details. *RanMarine Technology*. Recuperado 13 de

julio de 2023, de <https://www.ranmarine.io/products/wasteshark-3/>

Rios, H. A. R. (2018). *DISEÑO DE UNA EMBARCACIÓN TIPO CATAMARÁN*

*POLIVALENTE PARA RESOLVER EL PROBLEMA DE CONTAMINACIÓN POR DERRAMES DE HIDROCARBUROS Y POR RESIDUOS PLÁSTICOS EN EL MAR PERUANO*.

[https://tesis.usat.edu.pe/bitstream/20.500.12423/1434/1/TL\\_RuizRiosHanny.pdf](https://tesis.usat.edu.pe/bitstream/20.500.12423/1434/1/TL_RuizRiosHanny.pdf)

Rojas, J. (2018). Plastic Waste is Exponentially Filling our Oceans, but where are the

Robots? *arXiv:1809.00798 [cs]*. <http://arxiv.org/abs/1809.00798.pdf>

- Rosero, B., & Mazón, T. (2019). *Diseño e implementación de un prototipo de robot subacuático autónomo dotado de un sistema de navegación inercial* [ESCUELA SUPERIOR POLITÉCNICA DE CHIMBORAZO].  
<http://dspace.esoch.edu.ec/bitstream/123456789/13710/1/108T0320.pdf>
- ROV Maker. (2021). *ROV Maker—Product Selection Guide*.
- Ruiz, A. (2017). *Nuevas tendencias en la construcción naval: Buques tipo SWATH*.  
[https://cesnav.uninav.edu.mx/cesnav/ININVESTAM/docs/docs\\_informativos/di\\_23-17.pdf](https://cesnav.uninav.edu.mx/cesnav/ININVESTAM/docs/docs_informativos/di_23-17.pdf)
- SailandTrip. (2014, septiembre 30). Partes de un barco, conceptos básicos. *SailandTrip*.  
<https://sailandtrip.com/partes-de-un-barco/>
- Sarria, R. A., & Gallo, J. A. (2016). *La gran problemática ambiental de los residuos plásticos: Microplásticos*. 7.
- Soriano, J. A. (2002). *Mecánica de fluidos incompresibles y turbomáquinas hidráulicas*.
- Ulrich, K., & Eppinger, S. (2012). *Diseño y desarrollo de productos* (Quinta edición). Mc Graw Hill.
- Urgarbi. (s. f.). *Servicios Urgarbi- Lucha contra contaminación marina*.  
<https://www.urgarbi.eu/urgarbi-limpieza-lamina-agua.html#services-onepage2>
- White, F. (2004). *Mecánica de Fluidos* (Quinta). Mc Graw Hill.
- Wu, G., Zhao, M., Cong, Y., Hu, Z., & Li, G. (2021). Algorithm of Berthing and Maneuvering for Catamaran Unmanned Surface Vehicle Based on Ship Maneuverability. *Journal of Marine Science and Engineering*, 9(3), Article 3.  
<https://doi.org/10.3390/jmse9030289>

## Capítulo VII Apéndices