



ESPE

UNIVERSIDAD DE LAS FUERZAS ARMADAS
INNOVACIÓN PARA LA EXCELENCIA



UNIVERSIDAD DE LAS FUERZAS ARMADAS ESPE

CARRERA:

TECNOLOGÍA SUPERIOR EN MECÁNICA AUTOMOTRIZ

“Implementación de un laboratorio de programación de llaves con transponder”

Autoras:

Vaca Chiluisa, Wendy Monserrath,
Vilcacundo Toapanta, Nayely Rosmary

Tutor

Ing. Ramos Jinez, Alex Javier



OBJETIVOS



- Indagar de fuentes bibliográficas información referente a la programación avanzada de llaves automotrices con transponder.
- Adquirir las herramientas y equipos necesarios para la programación avanzada de llaves automotrices con transponder.
- Desarrollo Integral del Protocolo y Comprensión Avanzada de la Programación de Llaves Automotrices con Transponder.



PROBLEMÁTICA



- Avance tecnológico
- Formación
- Disponibilidad
- Conocimientos
- Profesionales especializados
- Protocolo especializado
- Programación de llaves automotrices





PROGRAMACIÓN DE LLAVES CON TRANSPONDER

- Investigar
- AUTEL IM608PRO
- Soluciones eficaces
- Clonador
- Sistemas inmovilizadores
- Protocolo especializado
- AUTEL XP400PRO
- Equipos apropiados
- Movilidad
- Seguridad



Inmovilizadores

- El sistema inmovilizador del motor está diseñado para evitar que el vehículo sea robado.
- Cuando se establece el sistema de bloqueo de arranque, el ECM desactiva la entrega de combustible y sistemas de encendido. Sólo una llave autorizada puede desarmar el inmovilizador.



Inmovilizadores

- El modulo inmovilizador almacena los códigos de autorización de las llaves de encendido. Cuando se utiliza una llave autorizada para arrancar el motor, la ECU envía una señal al ECM para desactivar el inmovilizador y permitir el suministro de combustible y la ignición.



Patrones del indicador del Inmovilizador o foco testigo:

1. **Funcionamiento normal** - El indicador del inmovilizador. Si se identifica el código del inmovilizador con el de la llave con chip parpadea rápidamente 2 segundos cuando el switch de encendido esta en la posición ON (II). Está listo para arrancar el motor.
2. **El Código del inmovilizador no se identifica** - Si no se identifica el código de bloqueo de arranque, el indicador del inmovilizador parpadeará rápidamente una vez, luego parpadeará hasta que el interruptor de encendido está apagado. Es incapaz de arrancar el motor.



Inmovilizadores

- Diagrama General de Componentes
 - Ubicación Física

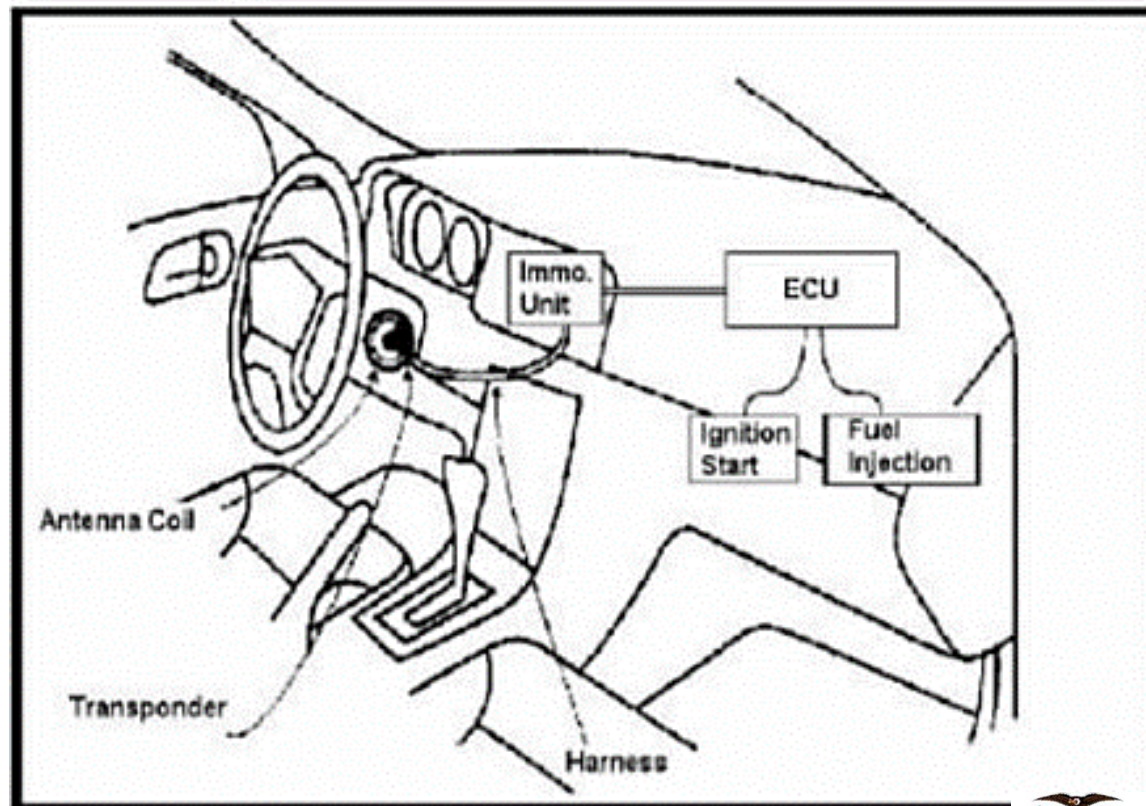
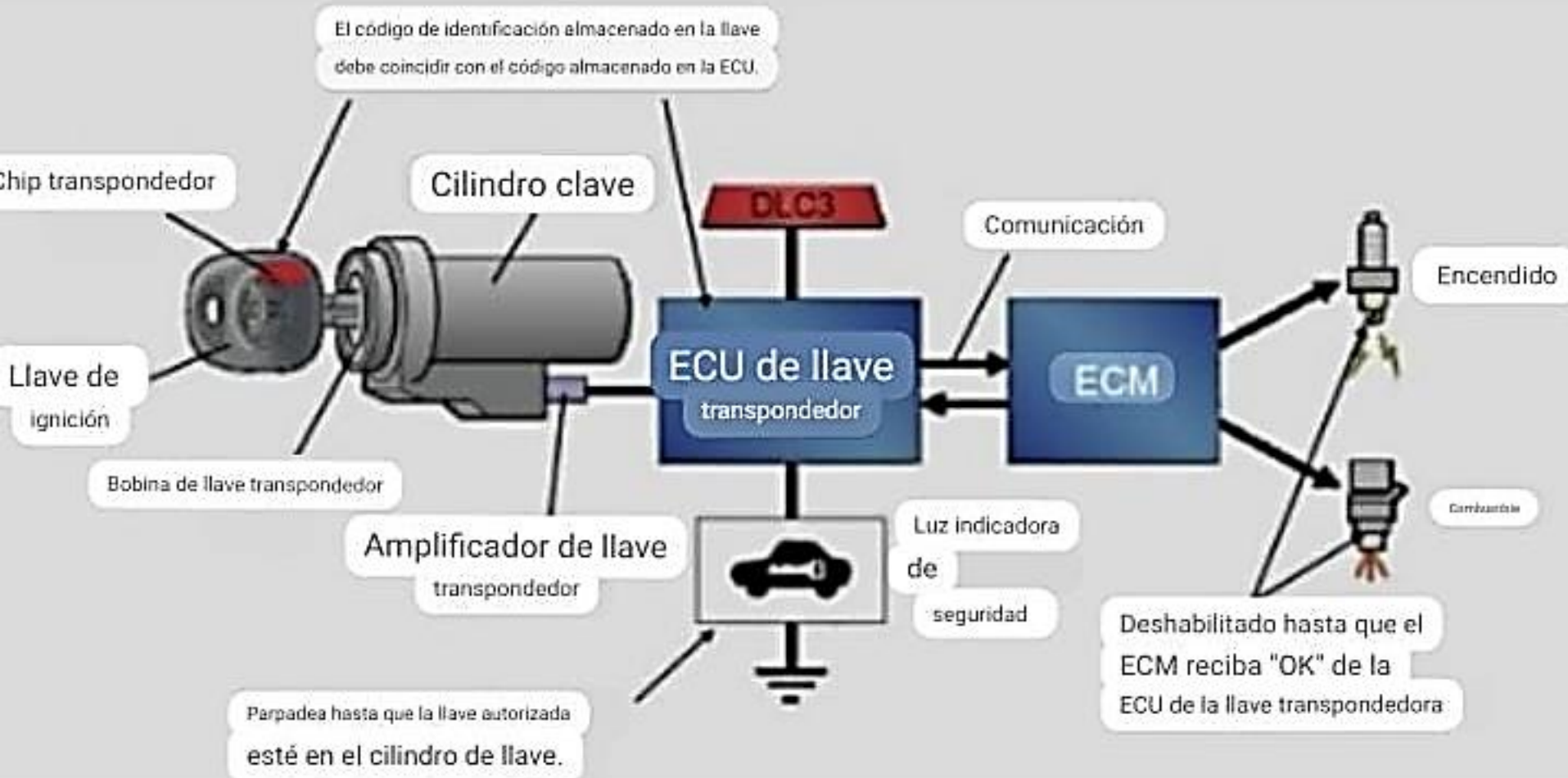


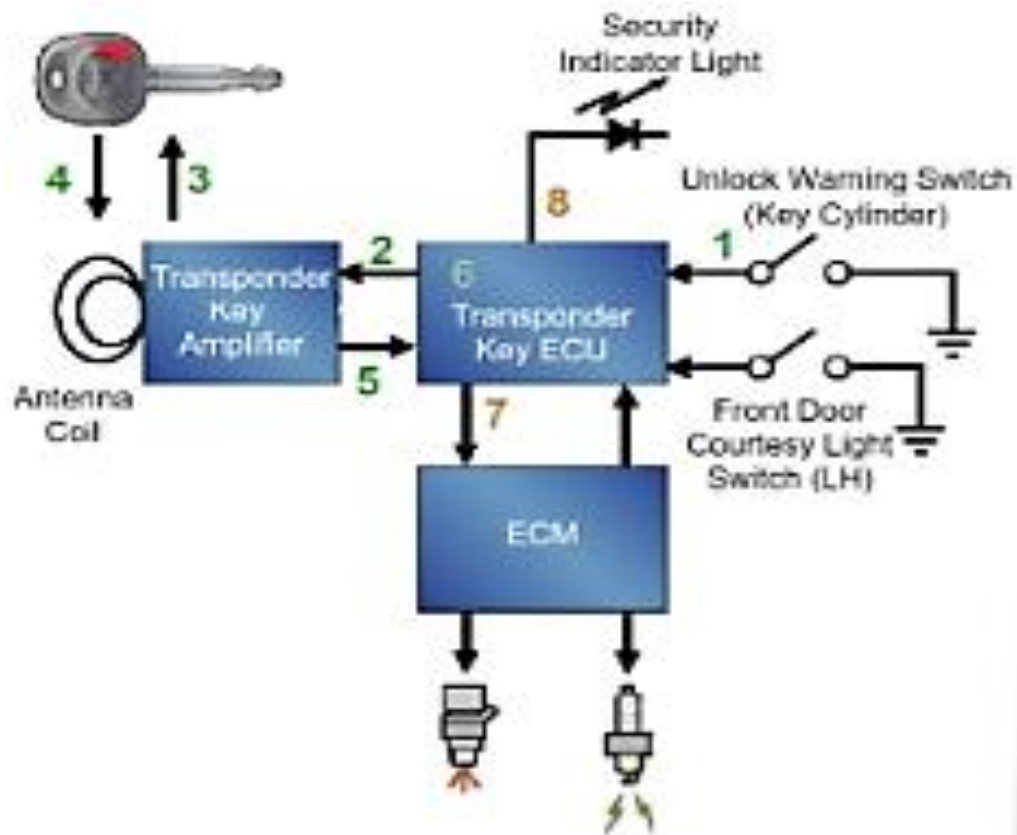
Diagrama General de Componentes

Diagrama de Bloques



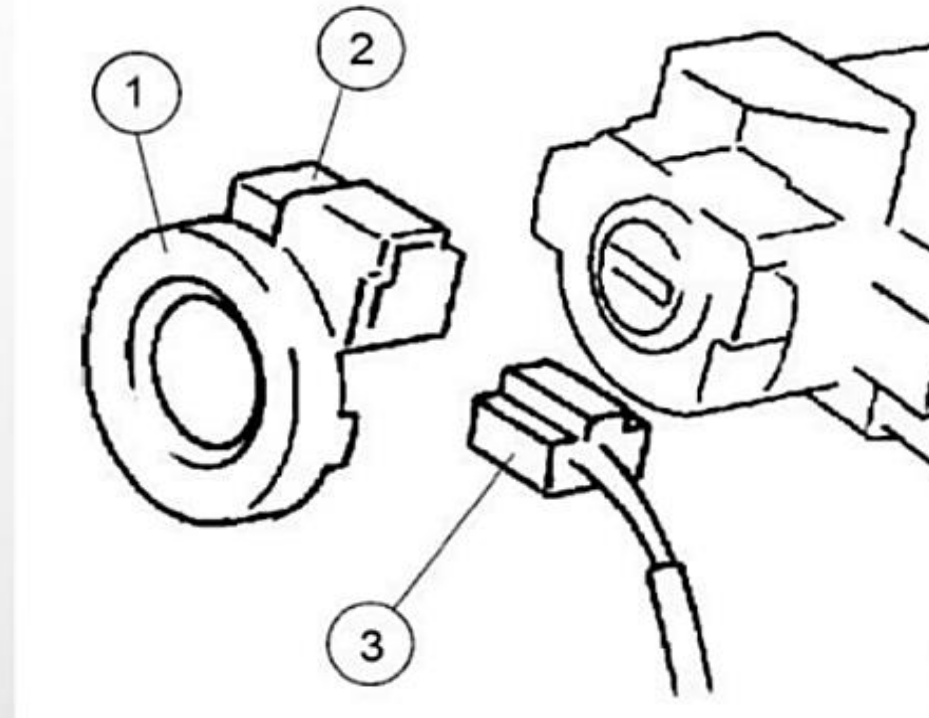
Secuencia Lógica del Sistema

1. Cuando se coloca el switch de ignición a la posición de ON se activa bobina de la antena
 2. La cual envía una Onda eléctrica que excita al transponder de la llave
 3. El Código de identificación del transponder es solicitado
 4. La Señal de código ID Amplificada y enviado a la UCE (Inmovilizador)
 5. La UCE (el Inmovilizador) compara el código ID de la Llave con los códigos registrados en su memoria.
- Si los códigos coinciden:
7. Deshabilita la acción del inmovilizador
 8. Apaga el foco testigo.



Antena Captadora

- La antena de bobina energiza el transponder por el acoplamiento inductivo y transmite/recibe las señales de datos entre el módulo de control y llave transponder por radio frecuencias. A veces también se designa como la antena de bobina / transceptor.
- La antena de bobina consta de una bobina de cobre enrollado en una caja de anillo y un circuito integrado para crear una tensión alterna de alta frecuencia para el acoplamiento inductivo.
- Se instala alrededor de la entrada al cilindro de cerradura mecánica y va conectado al módulo de control del sistema inmovilizador.
- La operación transmisión/ recepción comienza cuando la llave de encendido está en la posición ON. En algunas marcas (desde el año 2000 en adelante) la operación transmisión recepción comienza cuando la llave se haya insertado en el ojo de la cerradura es decir, el proceso se inicializa con la llave recordada.



Central del Inmovilizador

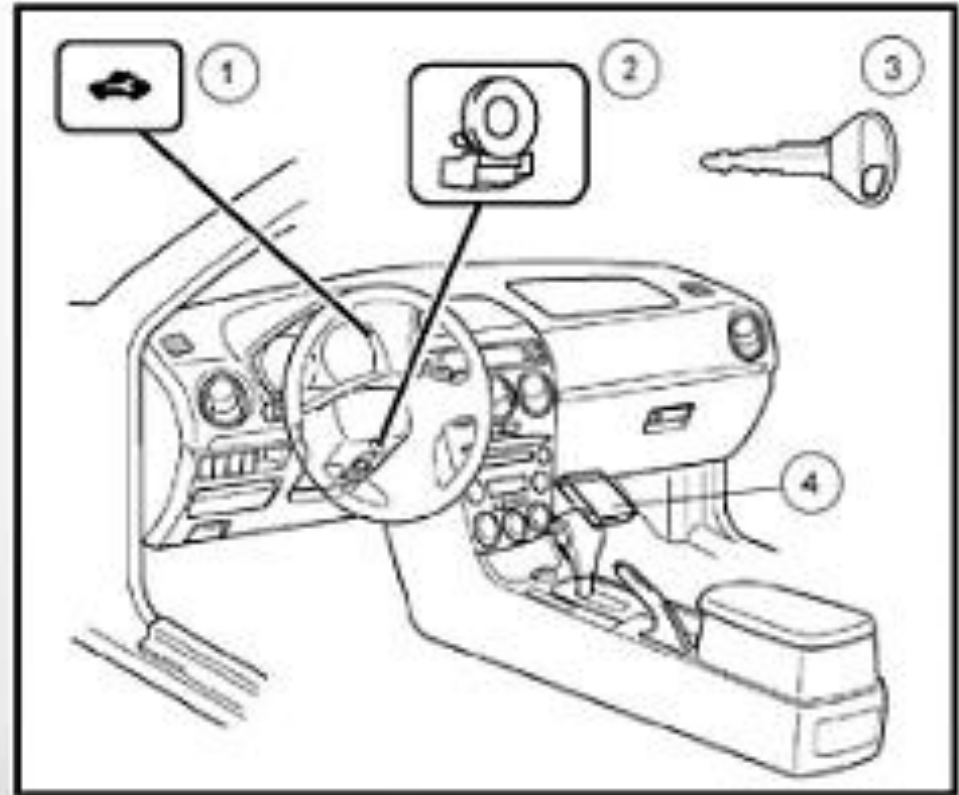
Central del inmovilizador

- Tiene memorizados los códigos de la llave y de la central de inyección, autorizando o no la puesta en marcha del motor.
- Situada generalmente cerca de la columna de dirección, bajo el tablero.
- También puede ser parte de otro componente como por ejemplo el cuadro de instrumentos, junto a la misma antena, dentro de la central de control de inyección del motor o dentro del BODY.

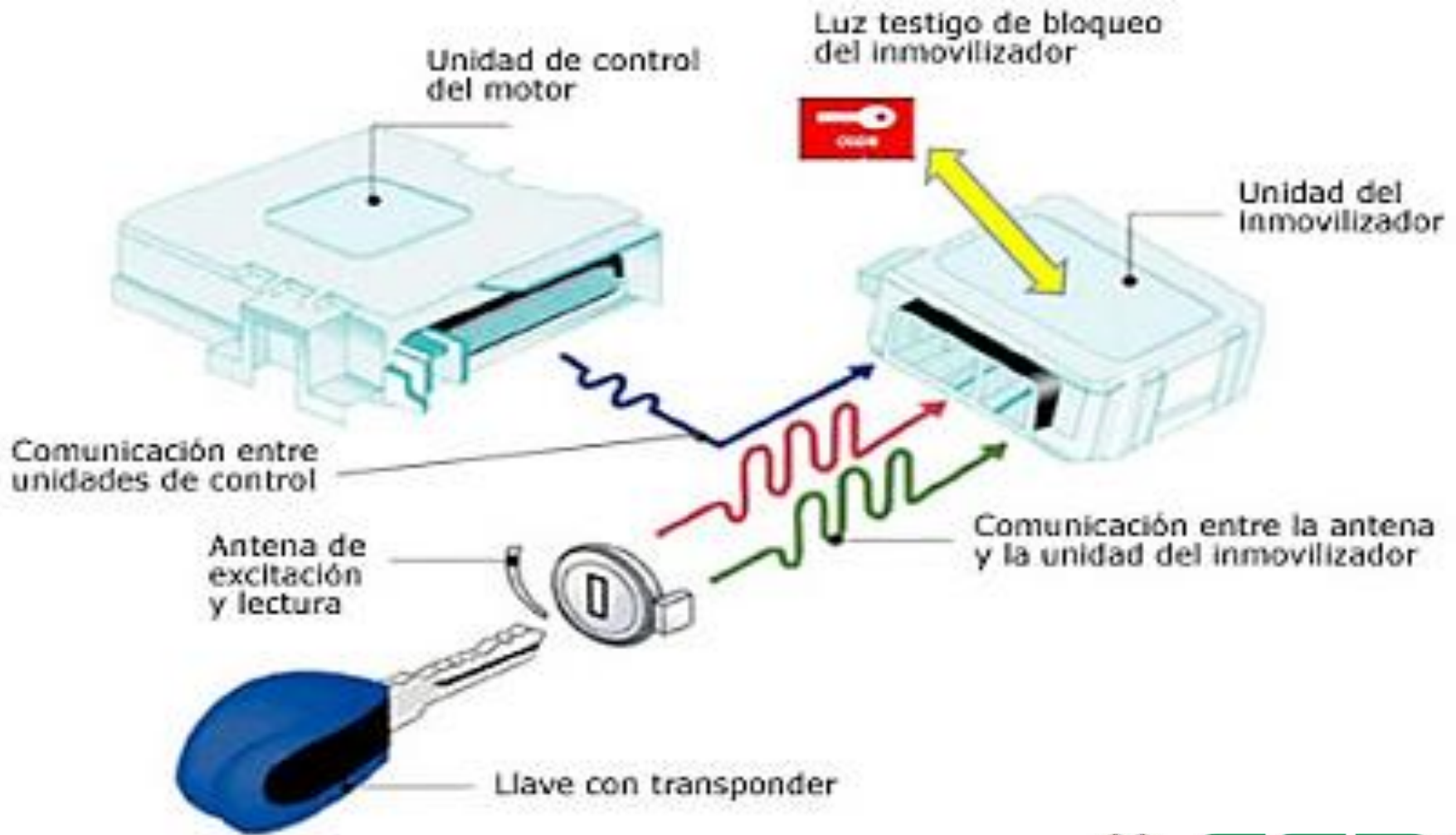


Resumen

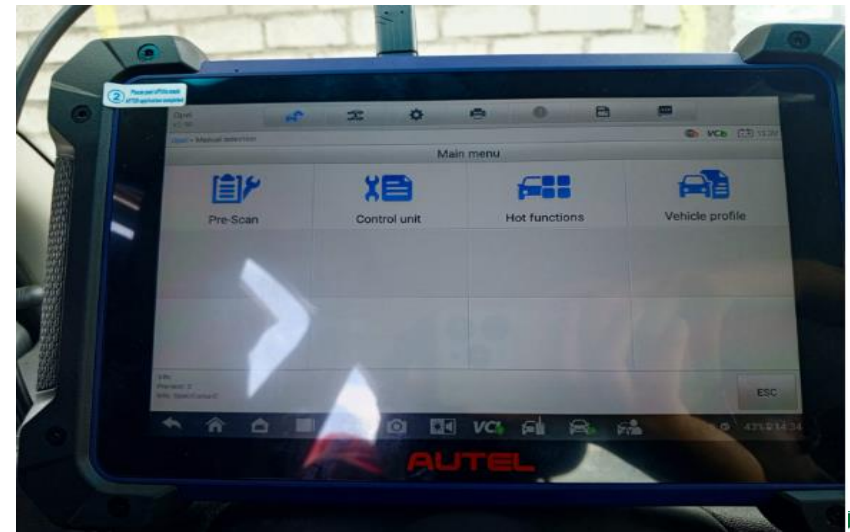
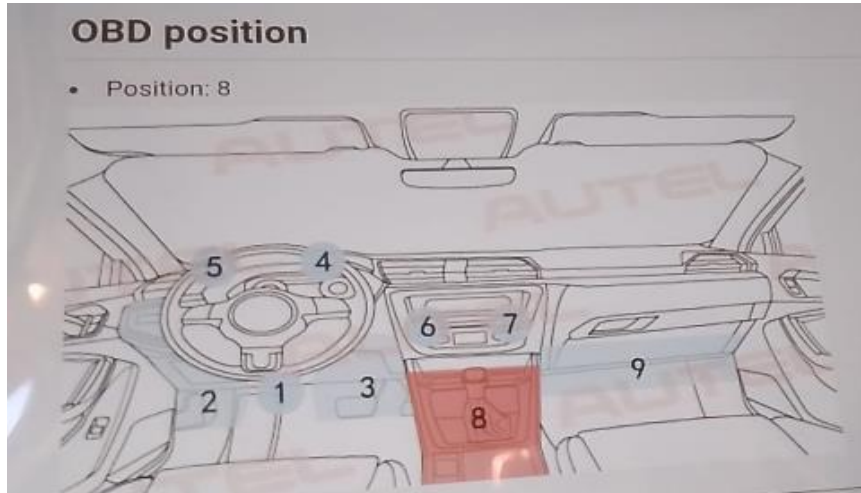
- Inmovilizador con transponder
- El sistema solo permite el arranque del motor con llaves autorizadas.
- El código enviado por la unidad lectora es enviado a la central del inmovilizador, que procede a compararlo con el que tiene memorizado.
- Simultáneamente la unidad de mando del motor, envía a su vez a dicha unidad el código que le corresponde, y que también es comparado con el memorizado.
- Si los códigos emitidos son los correctos, autoriza la puesta en marcha del motor.

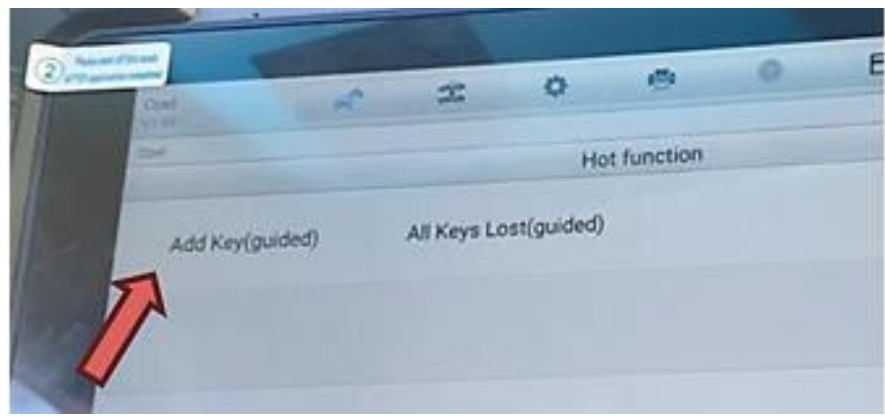
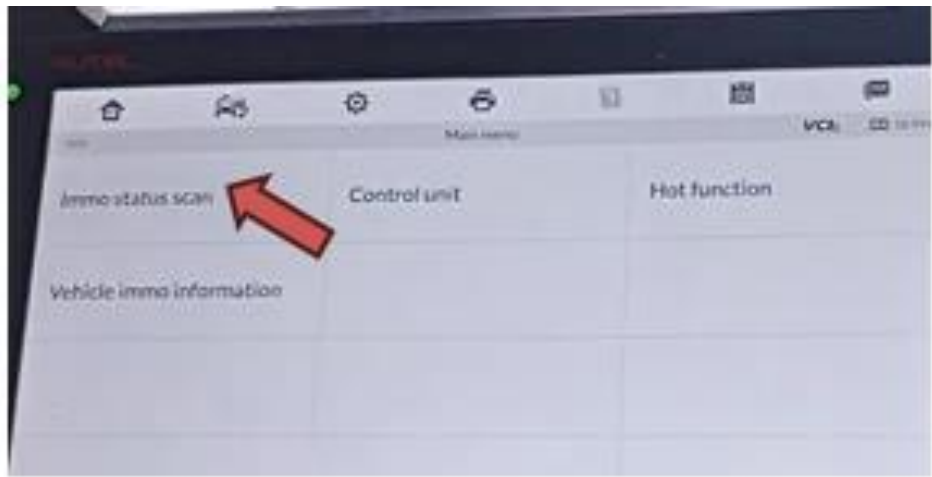
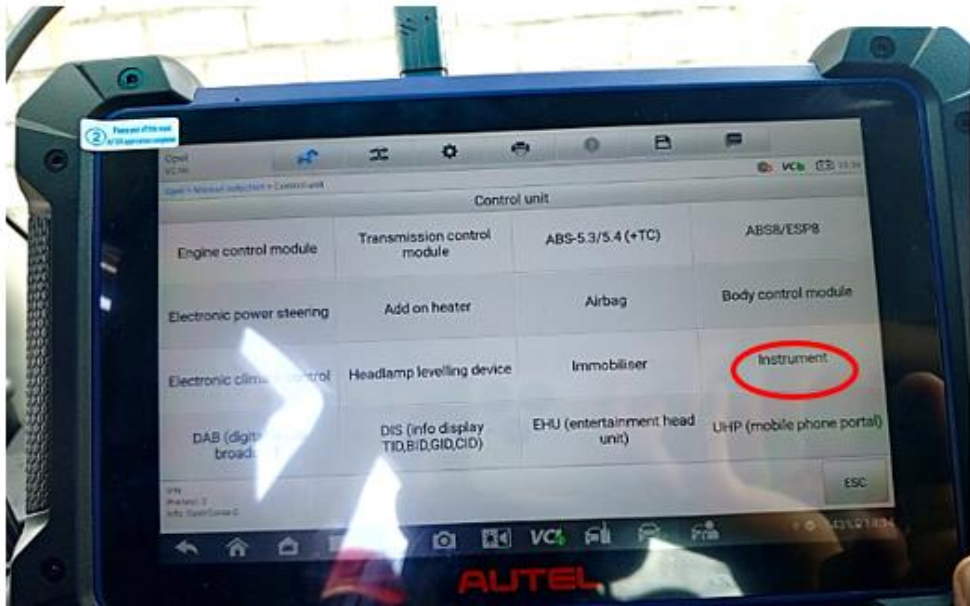


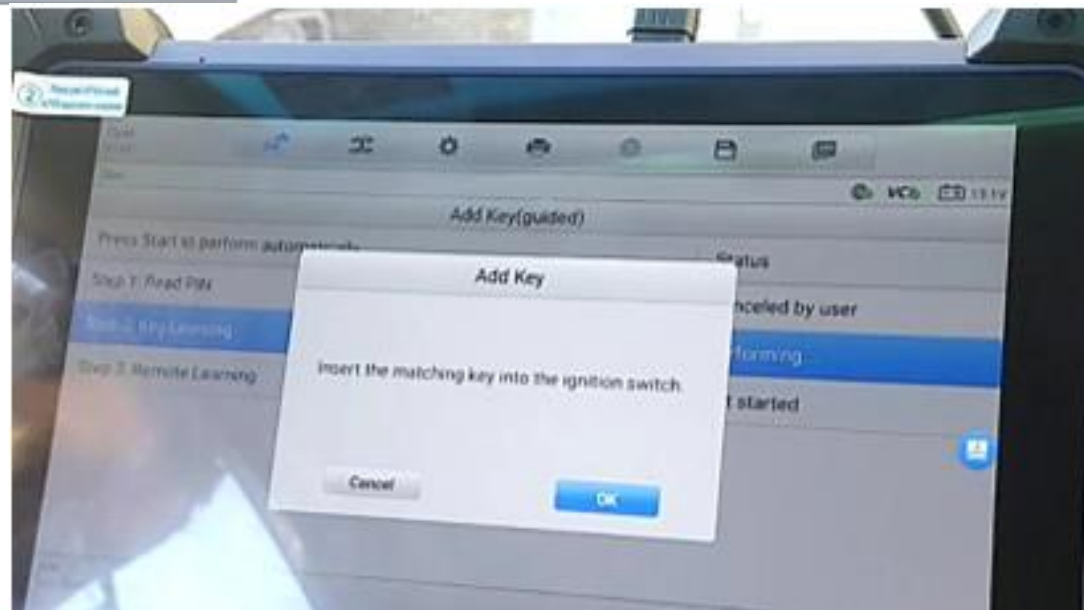
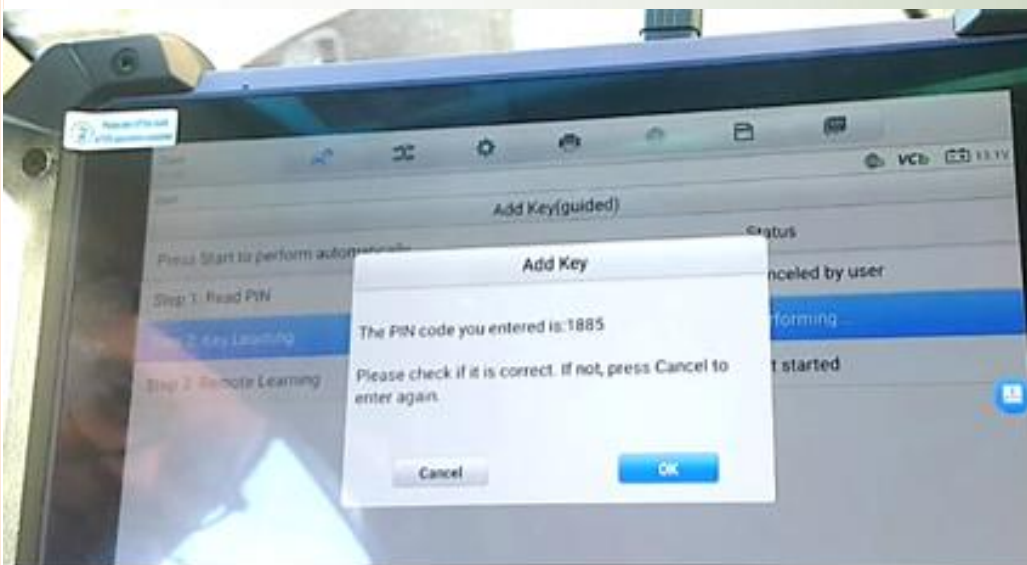
Esquema del inmovilizador con transponder

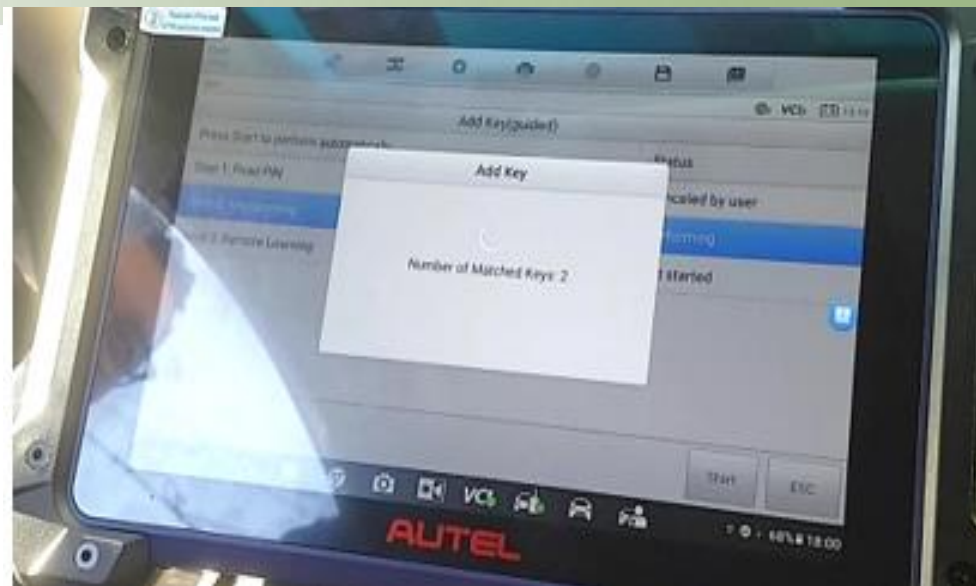
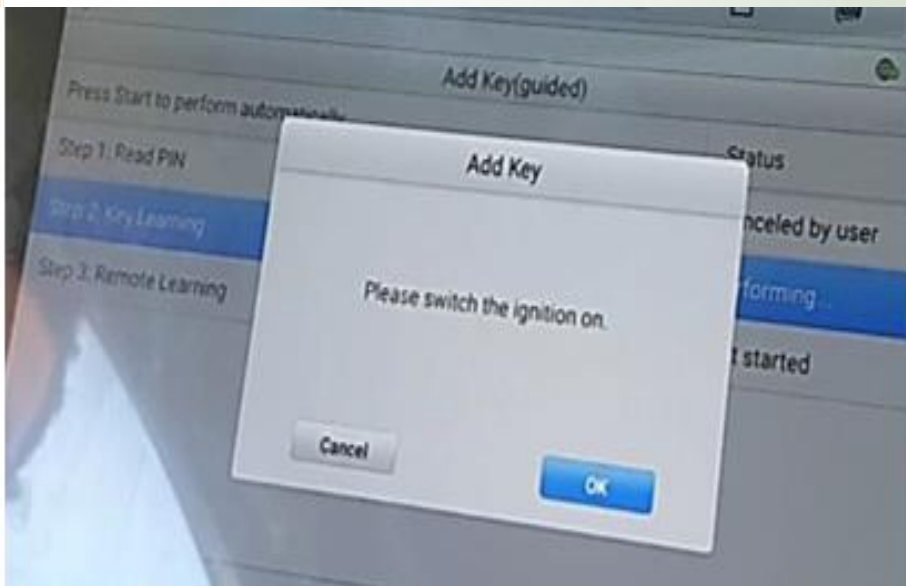


PROGRAMACIÓN DE LLAVES CON TRANSPONDER AUTEL IM608PRO









Conclusiones

- La programación de llaves automotrices con transponder es un procedimiento claramente delineado, siendo fundamental el uso del dispositivo AUTEL IM608PRO.
- Mediante la utilización del clonador de llaves automotrices, se logró analizar y comprender la información única del transpondedor. Esta información, intrínseca al sistema de seguridad del automóvil y a la codificación de la llave, fue asignada códigos únicos que el sistema de bloqueo o arranque reconoció de manera efectiva.
- La verificación realizada con el dispositivo AUTEL IM6008PRO y la conexión de XP400PRO demostró ser integral, proporcionando una lectura detallada de la llave con transponder y sus datos específicos del vehículo.



Conclusiones

- Tomar en cuenta la importancia de mantenerse actualizado con las prácticas y procedimientos recomendados por el fabricante no puede ser subestimada. La industria automotriz y las tecnologías asociadas están en constante evolución, y las actualizaciones proporcionadas por el fabricante aseguran que el AUTEL IM608PRO esté al día con las últimas tendencias.
- El seguimiento riguroso de los procedimientos de seguridad establecidos al manipular módulos de control y programación, especialmente en el contexto de llaves con inmovilizadores y ajustes en el vehículo, es una práctica fundamental para garantizar no solo la integridad del dispositivo AUTEL IM608PRO sino también la seguridad tanto del usuario como del vehículo.



GRACIAS POR SU ATENCIÓN



ESPE
UNIVERSIDAD DE LAS FUERZAS ARMADAS
INNOVACIÓN PARA LA EXCELENCIA