



**ESCUELA POLITÉCNICA DEL EJÉRCITO  
SEDE LATACUNGA**

**CARRERA DE INGENIERÍA AUTOMOTRIZ**

**PROYECTO DE GRADUACIÓN PREVIO A LA OBTENCIÓN  
DEL TÍTULO DE INGENIERO EN MECÁNICA *AUTOMOTRIZ***

**TEMA:**

**ELABORACIÓN DE UN BANCO DE PRUEBAS  
PARA LA VERIFICACIÓN DE BOMBAS DE  
ACEITE EN MOTORES DIESEL**

**ELABORADO POR:**

**NICOLÁS BOLÍVAR ALTAMIRANO NÚÑEZ**

**LATACUNGA, DICIEMBRE DEL 2007**

## **CERTIFICACIÓN**

Certificamos que el presente trabajo teórico – práctico fue realizado en su totalidad por el Señor: Nicolás Bolívar Altamirano Núñez bajo nuestra dirección.

---

Ing. Luis Mena Navarrete.

**DIRECTOR DE TESIS**

---

Ing. Germán Erazo.

**CODIRECTOR DE TESIS**

## *Agradecimiento.*

*Mi más sincero agradecimiento a Dios por permitirme llegar a esta nueva etapa de mi vida.*

*A mis padres, familiares, amigos por la comprensión y apoyo que me han brindado en mi vida estudiantil, a todos ustedes gracias.*

*Nicolás*

## *Dedicatoria*

*El presente trabajo está dedicado a mi familia en especial a mi padre quien ha sido el pilar fundamental de mi formación.*

*Nicolás*

## ÍNDICE.

<b>CERTIFICACIÓN</b>	II
<b>AGRADECIMIENTO</b>	III
<b>DEDICATORIA</b>	IV
<b>INTRODUCCIÓN</b>	1
<b>I. BOMBAS</b>	
1.1. Características de las bombas	6
1.1.1 Caudal y altura de presión de las bombas	6
1.1.2 Esferas de utilización de los distintos tipos de bombas	7
1.1.3 Parámetros de las bombas	10
1.1.4 Potencia y rendimiento	13
1.2 Bombas de desplazamiento positivo	16
1.2.1 Bombas rotatorias	16
1.2.1.1 Características de las bombas rotatorias	17
1.2.1.1.1 Irregularidad de alimentación	17
1.2.1.1.2 Potencia y rendimiento	19
1.2.1.1.3 Regulación del caudal	22
1.2.1.1.4 Materiales de construcción	24
1.2.1.1.5 Aplicaciones de bombas. Estructuras	25
1.2.1.2 Bomba de engranajes	30
1.2.1.3 Bomba de émbolo	33
1.2.1.3.1 Principio de funcionamiento	33

1.2.1.3.2 Caudal de las bombas de émbolo	36
1.2.1.3.3 Irregularidad de la aspiración y la alimentación	39
1.2.1.3.4 Potencia y rendimiento	49
1.2.1.3.5 Características. Regulación del caudal	52
1.2.1.4 Bomba de émbolo axiales	56
1.2.1.5 Bombas de émbolos radiales	58
1.2.1.6 Bomba de paletas	60
1.2.1.7 Bomba de lóbulos	63
1.2.1.8 Bomba trocoidal	65
1.2.1.9 Bomba tipo hoz	66
1.2.1.10 Bombas helicoidales	67
1.2.2 Bombas alternativas	70
1.2.2.1 Bomba de acción directa	71
1.2.2.2 Bomba de potencia	72
1.2.2.3 Bomba de potencia de baja capacidad	74
1.2.2.4 Bomba de diafragma	75
1.3 Bombas de desplazamiento no positivo	77
1.3.1 Bombas centrifugas	77
1.3.1.1 Tipo de bombas centrifugas	79
1.3.1.1.1 Bombas voluta	79
1.3.1.1.2 Bombas difusor	80
1.3.1.1.3 Bombas turbina	80
1.3.1.1.4 Bombas de flujo mixto y axial	81
1.4 Válvulas de sobrepresión	82

## **II. DISEÑO DEL BANCO DE PRUEBAS**

2.1 Antecedentes	87
2.2 Justificación e importancia del problema a resolver	87
2.3 Objetivo general del proyecto	88
2.4 Objetivos específicos del proyecto	88
2.5 Metas del proyecto	88
2.6 Análisis de costos del proyecto	89
2.7 Parámetros de funcionamiento del banco de pruebas	89
2.8 Selección de los elementos del banco de pruebas	90
2.8.1 Selección del motor eléctrico	90
2.8.2 Selección de los instrumentos de medición	91
2.8.2.1 Manómetro	91
2.8.2.2 Caudalímetro	93
2.8.2.2.1 Vertedero triangular de 90°	93
2.8.3 Selección de cañerías	94
2.8.4 Selección del recipiente para el aceite	96
2.9 Montaje de los elementos del banco de pruebas	97
2.9.1 Montaje del motor eléctrico	97
2.9.2 Montaje de los instrumentos de medición	99
2.10 Instrucciones para el uso del banco de pruebas	100

### **III. PRUEBAS A REALIZAR**

3.1 Puesta en marcha del equipo	102
3.1.1 Para medir presión	102
3.1.2 Para medir caudal	103
3.2 Pruebas de presión en diferentes bombas de aceite	104
3.3 Pruebas de caudal en diferentes bombas de aceite	104
3.4 Determinación del estado de la bomba de aceite	106

3.5 Diagnóstico del estado de la bomba de aceite	106
3.5.1 Presión en base a tablas	107
3.5.1.1 Vehículos MAN	107
3.5.1.1.1 Bombas de aceite	108
3.5.1.2 Vehículo Mercedes Benz	110
3.5.1.3 Vehículos Hino	110
3.5.2 Caudal en base a tablas	111
3.5.2.1 Vehículos MAN	111
3.5.2.2 Vehículos Mercedes Benz	112
3.5.2.3 Vehículos Hino	113
3.6 Curvas obtenidas en base a pruebas	113
3.6.1 Curvas de presión	113
3.6.1.1 Vehículos MAN	114
3.6.1.2 Vehículos Mercedes Benz	116
3.6.1.3 Vehículos Hino	118
3.6.2 Curvas de caudal	120
3.6.2.1 Vehículos MAN	120
3.6.2.2 Vehículos Mercedes Benz	122
3.6.2.3 Vehículos Hino	124
3.7 Mantenimiento del equipo	126
3.7.1 Recipiente de aceite	126
3.7.2 Reductor de velocidades	126
3.7.3 Cañerías y mangueras	126
3.7.4 Motor e instalaciones eléctricas	127
3.7.5 Mandril	127

#### **IV. NORMAS DE SEGURIDAD**



4.1	Introducción	128
4.2	Herramientas manuales	129
4.2.1	Recomendaciones generales	129
4.2.2	Recomendaciones específicas	130
4.2.2.1	Destornilladores	130
4.2.2.2	Llaves	131
4.2.2.3	Martillos	133
4.3	Prevención de riesgos asociados a las fuentes de alimentación	134
4.3.1	Energía eléctrica	134
4.3.2	Energía hidráulica	135
4.4	Máquinas herramientas	136
4.4.1	Órganos de accionamiento	136
4.4.2	Puesta en marcha	138
4.4.3	Parada	138
4.4.4	Caídas y proyecciones de objetos	139
4.4.5	Emisión de gases, vapores, líquidos y polvos	140
4.4.6	Mantenimiento	140
4.4.7	Puesta en obra	141
4.4.8	Utilización	141
4.5	Normas de seguridad para el banco de pruebas	141
4.5.1	Recomendaciones generales	142
4.5.2	Antes de comenzar a comprobar las bombas de aceite	142
4.5.3	Durante la comprobación de la bomba	143
4.5.4	Orden limpieza y conservación	143
4.5.5	Protección personal	144

## **V. CONCLUSIONES Y RECOMENDACIONES**

5.1 Conclusiones 145

5.2 Recomendaciones 146

**BIBLIOGRAFÍA** 147

**ANEXOS** 148

## INTRODUCCIÓN

Toda máquina que realiza trabajo con la finalidad de mantener un fluido en movimiento o provocar el desplazamiento o el flujo del mismo se podría ajustar al nombre de bomba, los que suelen evaluarse por cuatro características:

- Cantidad de fluido descargado por unidad de tiempo.
- Aumento de la presión.
- Potencia.
- Rendimiento.

El efecto conseguido por la mayoría de los dispositivos de bombeo es el de aumentar la presión del líquido.

Las bombas en general son utilizadas para líquidos. Estas trabajan simultáneamente con la presión atmosférica de forma que esta impulse el líquido hacia el interior de la bomba por la depresión que tiene lugar en el centro de la misma.

El proyecto “Elaboración de un Banco de Pruebas para la verificación de Bombas de Aceite en Motores Diesel”, es importante ya que nos permitirá investigar las aplicaciones de las bombas inmersas en dichos motores, logrando desarrollar destrezas y habilidades que necesitamos como profesionales para desenvolvernó en la vida laboral eficientemente.

El temario del proyecto, presenta al lector información básica de bombas e

información detallada y particular de bombas de aceite que se utilizan en motores diesel.

El primer capítulo muestra la clasificación, los tipos, características y medio en que se emplean las bombas en general.

En el segundo capítulo podemos encontrar, de una manera detallada la selección y montaje de los elementos que conforman el banco de pruebas.

El tercer capítulo se relaciona de las pruebas que se realizan a las bombas en el banco de pruebas para determinar y diagnosticar su estado.

En el cuarto capítulo se habla de las normas de seguridad que se debe seguir para efectuar las pruebas con toda tranquilidad de que no se va a dañar la integridad del operario y el de la máquina.

En el quinto capítulo detallamos las conclusiones y recomendaciones que se obtuvo en la realización de dicho proyecto.

## I. BOMBAS

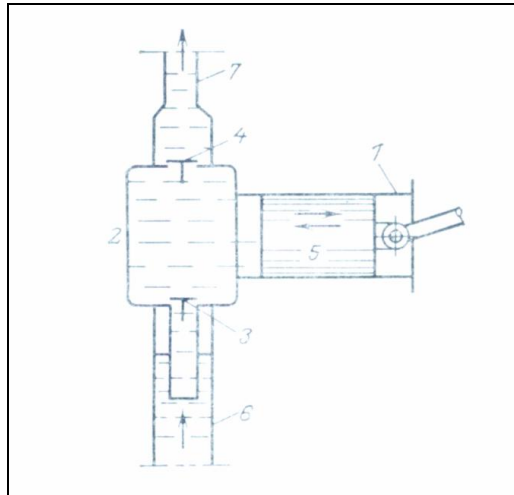
El funcionamiento en sí de la bomba será el de un convertidor de energía, o sea, transformará la energía mecánica en energía cinética, generando presión y velocidad en el fluido.

Existen muchos tipos de bombas para diferentes aplicaciones.

Los factores más importantes que permiten escoger un sistema de bombeo adecuado son: presión final, presión de proceso, velocidad de bombeo, tipo de gases a bombear (la eficiencia de cada bomba varía según el tipo de gas).

El funcionamiento de las bombas se realiza mediante la aspiración y la expulsión de los medios líquidos o gaseosos con ayuda de cuerpos sólidos: émbolos, placas o dientes que se mueven en las cavidades de trabajo, o sea, cilindros y cuerpos de formas especiales.

En la Figura 1.1 se representa el esquema de una bomba de émbolo de simple efecto. El cilindro 1 está unido compactamente con la caja de válvulas 2, en los asientos de la cual están situadas las válvulas de admisión 3 y de impulsión 4, que se desplazan verticalmente. El émbolo 5 se desplaza en el cilindro alternativamente y realiza la aspiración del medio por el tubo 6 al desplazarse a la derecha y la alimentación por el tubo 7 al desplazarse a la izquierda. En este caso la apertura y el cierre de las válvulas de aspiración y de impulsión se realiza automáticamente.



**Figura. 1.1. Esquema de una bomba de émbolo.**

La periodicidad del movimiento del émbolo determina la irregularidad de la alimentación y la aspiración y el surgimiento de fuerzas de inercia. Estos factores aparecen tanto más esencialmente, cuando más considerable es la variación de la velocidad a plena marcha del émbolo.

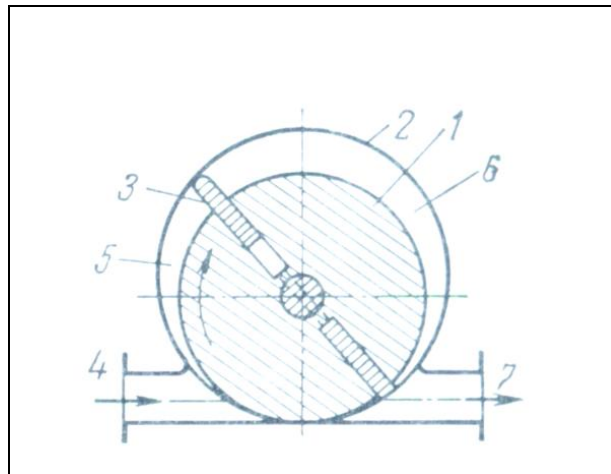
Por esta razón, es inadmisibles el accionamiento de estas máquinas con motores de régimen rápido.

Estas circunstancias provocaron la aparición de las bombas de tipo rotativo, llamadas rotativas. Unos representantes muy ampliamente aplicados de este grupo de bombas son las de engranajes y de placas. En la Figura 1.2 se puede ver el esquema de una bomba de placas rotativa.

El rotor macizo 1 con ranuras longitudinales de anchura constante se coloca excéntricamente en el cuerpo 2. El árbol del rotor, a través de la

empaquetadura, se saca del cuerpo para su acoplamiento con el árbol del motor. En las ranuras del rotor se han colocado las placas rectangulares 3 empujadas del centro hacia la periferia por las propias fuerzas centrífugas.

Al girar el rotor el líquido se aspira a través de la tubuladura 4 a la cavidad 5 y se expulsa de la cavidad 6 a la tubuladura de impulsión 7. La bomba es reversible: al variar el sentido de rotación de su árbol la bomba aspirara el medio a través de la tubuladura 7 y lo suministrará a través de tubuladura 4.



**Fig. 1.2. Esquema de una bomba rotativa de placas**

La frecuencia de rotación de esta bomba es considerable; su árbol puede ser acoplado con el árbol del motor directamente.

## **1.1 CARACTERÍSTICAS DE LAS BOMBAS.**

### **1.1.1 Caudal y altura de presión de las bombas.**

“El caudal y la altura de presión de las máquinas para el desplazamiento de líquido o gas se determinan principalmente por la estructura de las máquinas y la velocidad de movimiento de sus órganos de trabajo, pero también depende de las propiedades hidráulicas de los sistemas en los cuales las máquinas están incluidas.

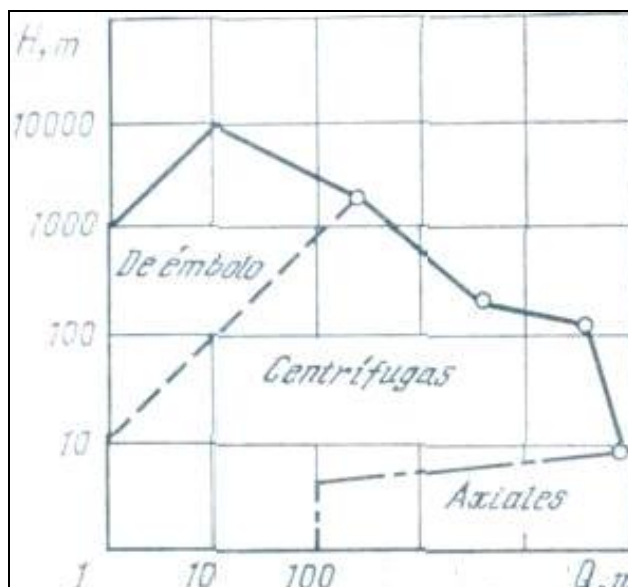
Las máquinas de émbolo y rotativas están adaptadas constructivamente para crear grandes alturas de presión: el caudal de estas máquinas, determinado por las dimensiones de sus órganos de trabajo, puede ser muy pequeño. Estas máquinas son de pequeños caudales y grandes alturas de presión.

Las máquinas centrífugas de paletas, como se muestra a continuación, recubren la zona de considerables caudales con un amplio intervalo de alturas de presión desarrolladas.

Las máquinas que desarrollan pequeñas alturas de presión y los mayores caudales son las axiales.

Las máquinas de torbellino ocupan la zona intermedia entre las centrífugas y las de émbolo.





**Figura. 1. 3. Diagrama de caudales y alturas de presión de las bombas de agua de distintos tipos.**

El diagrama de la Figura 1.3, da una representación sobre los caudales y las alturas de presión de distintos tipos de bombas que funcionan a base de agua. Algunas estructuras únicas de bombas se han fabricado con parámetros que salen fuera de los límites de este diagrama. ”<sup>1</sup>

### **1.1.2 Esferas de utilización de los distintos tipos de bombas.**

Las bombas más difundidas son las de paletas. La altura de presión creada por ellas puede sobrepasar de 3500 m, y el caudal, 100000 m<sup>3</sup>/h en un grupo.

En las instalaciones de producción de energía calorífica para la alimentación de las calderas, el suministro del condensado al sistema de calentamiento regenerativo del agua de alimentación y el agua de

<sup>1</sup> V.M. Cherkasski

circulación a los condensadores de las turbinas, del agua de red en los sistemas de calefacción centralizada se emplean bombas centrífugas.

Últimamente, en relación con el crecimiento de la potencia de las turbinas de vapor, en las instalaciones de condensación a veces se emplean las bombas axiales.

Las bombas centrífugas y a chorro se emplean en las CTE (centrales termoeléctricas) en los sistemas de extracción hidráulica de cenizas.

Las bombas a chorro se utilizan para evacuar el aire de los condensadores de las turbinas de vapor y en las derivaciones del abonado del sistema de calefacción centralizada en calidad de mezcladores del agua directa y de retorno.

De las bombas volumétricas en el sector energético se emplean las bombas de émbolo para la alimentación de las calderas de vapor de pequeña potencia de vaporización y en calidad de dosificadores de reactivos para mantener la calidad requerida del agua de alimentación y de caldera de las grandes calderas. Las bombas rotativas se utilizan en las centrales eléctricas en los sistemas de engrase y de regulación de las turbinas.

En el ciclo tecnológico de las CNE (centrales núcleo eléctrico) se emplean bombas centrífugas de estructuras especiales de las modificaciones ordinaria y hermetizada.

Las bombas de todos los tipos se emplean aún más ampliamente en las empresas industriales, en la agricultura y para el abastecimiento de agua de las ciudades. Las bombas centrífugas funcionan en la industria en los sistemas de abastecimiento de agua para uso doméstico y técnico, así como para el suministro de distintas soluciones y reactivos en los esquemas tecnológicos de las producciones.

Se emplean ampliamente las bombas a chorro y centrífugas en las industrias de construcción de casas y hullera en la hidromecanización de la elaboración de los suelos y en el caso de emplear el método hidráulico de extracción del carbón. En la industria de la turba las bombas de paletas se utilizan para la explotación de los yacimientos de turba y la alimentación de la mezcla de turba con agua. Las bombas centrífugas, a chorro, los empujes artificiales y las instalaciones neumáticas se emplean para distintos fines en las industrias ligeras, química, de productos alimenticios y del petróleo. En los últimos años han adquirido una amplia aplicación las bombas centrífugas en los sistemas de tuberías para el transporte de agua y petróleo a grandes distancias. Cabe señalar que todos los sistemas de abastecimiento comunal de agua se basan en la utilización de bombas de paletas (centrifugas).

En la agricultura para el abastecimiento de agua a las granjas ganaderas se emplean principalmente bombas centrífugas de pozo.

En los grandes sistemas de suministro de agua de la agricultura irrigada se utilizan las bombas centrífugas con gran caudal.

### 1.1.3 Parámetros de las bombas

“Las magnitudes principales que caracterizan el funcionamiento de las bombas son el caudal, la altura de presión y la presión que ellas desarrollan.

La energía, que el flujo de líquido o gas comunica a la máquina, se determina completamente por estas magnitudes y la densidad del medio que se suministra. El perfeccionamiento hidrodinámico y mecánico de la bomba se caracteriza por su rendimiento total.

El caudal es la cantidad de líquido (gas) que desplaza la bomba en la unidad de tiempo.

Si el caudal se mide en unidades de volumen, entonces se llama volumétrico y se designa con la letra  $Q$ .

El sistema SI ha introducido el **caudal másico**  $M$ , en kg/s: la masa de líquido (gas) suministrado por la bomba en la unidad de tiempo. Es:

$$M = \rho Q \qquad \text{Ecuación (1.1)}$$

Donde:

$\rho$  Es la densidad del medio, en  $\text{kg/m}^3$  ;

$Q$ , el caudal volumétrico, en  $\text{m}^3/\text{s}$ .

Si no existen fugas el caudal másico es igual para todas las secciones de la cavidad conductora de la bomba, independientemente del género de medio

que se suministra. El caudal volumétrico es prácticamente igual por toda la longitud de la cavidad conductora.

El caudal de la bomba depende de las dimensiones y las velocidades de movimiento de sus órganos de trabajo y de las propiedades del sistema de conductos, en el cual ella está incluida.

Conforme a la Norma Estatal Bombas. Términos y definiciones, la presión, desarrollada por la bomba, se determina por la dependencia.

$$P = P_{fin} - P_{inic} + \frac{c^2_{fin} - c^2_{inic}}{3} \rho + \rho g (z_{fin} - z_{inic}) \quad \text{Ecuación (1.2)}$$

Donde:

$P_{inic}$  y  $P_{fin}$  son respectivamente la presión en la entrada (inicial) y en la salida (final) de la bomba, en Pa;

$\rho$ , la densidad del medio, suministrado por la bomba, en  $\text{kg/m}^3$ ;

$C_{inic}$  y  $C_{fin}$ , las velocidades medias del flujo en la entrada y la salida, en m/s;

$z_{inic}$  y  $z_{fin}$  las alturas de disposición de los centros de las secciones de entrada y de salida de la bomba.

La Norma Estatal establece una noción clara de la altura de presión como una magnitud enlazada con la presión por la relación.

$$H = p / (\rho g). \quad \text{Ecuación(1.3)}$$

Esta noción de la altura de presión como una magnitud calculada en unidades de longitud, concuerda totalmente con las tesis principales de la

hidromecánica.

Pasemos de las presiones a las alturas de presión, dividiendo todos los términos de la ecuación (1.2) por  $\rho g$ :

$$H = \frac{P_{fin} - P_{inic}}{\rho g} + \frac{c_{fin}^2 - c_{inic}^2}{2g} + (z_{fin} - z_{inic}) \quad \text{Ecuación (1.4)}$$

La igualdad obtenida determina la altura total de presión desarrollada por la bomba.

Gráficamente la ecuación (1.4) se explica en la Figura 1.4.

Si se menosprecia el incremento de la altura de velocidad  $(\frac{c_{fin}^2}{2g} - \frac{c_{inic}^2}{2g})$ , el valor de la cual en ciertos casos no es grande, la altura total de presión de la máquina se representará sólo por la parte estática de la misma  $H_{est}$ , en m:

$$H_{est} = \frac{P_{fin} - P_{inic}}{\rho g} + (z_{fin} - z_{inic}) \quad \text{Ecuación(1.5)}$$

Señalemos que la altura de presión representa físicamente la altura de la columna del líquido, al flujo del cual ella se refiere (Figura 1.4).

Una magnitud muy importante, que caracteriza las bombas desde el punto de vista energético, es su trabajo útil específico  $L_u$  en J/kg:

$$L_u = p/\rho \quad \text{Ecuación(1.6)}$$

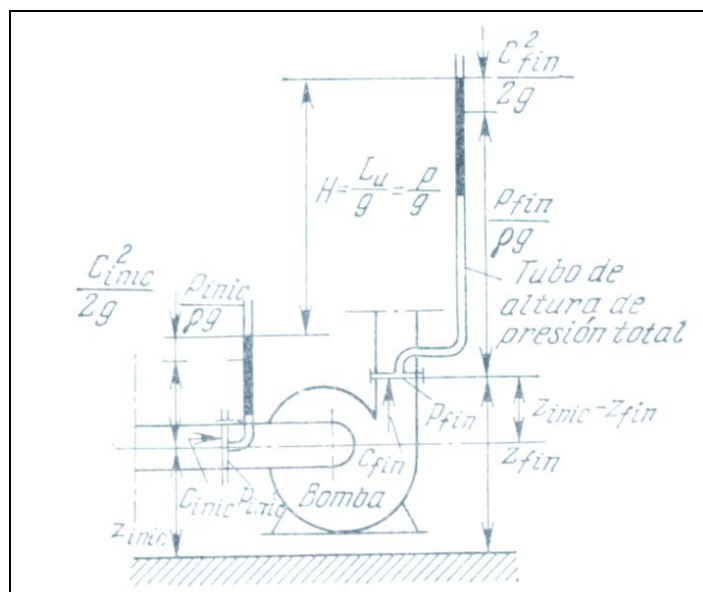


Figura1.4. Altura de presión total H desarrollada por la bomba.

Que representa el trabajo recibido por el flujo de los órganos de trabajo de la bomba referido a 1 kg de masa de líquido (gas).

El trabajo  $L$ , aplicado al árbol de la bomba para ponerlo en funcionamiento, referido a 1 kg de masa de medio, suministrado, se llama **trabajo específico** de la bomba; este trabajo determina principalmente la potencia requerida del motor de accionamiento de la bomba. Debido a las pérdidas de energía en la bomba el trabajo útil específico de la bomba es menor que su trabajo específico”<sup>2</sup>.

#### 1.1.4 Potencia y rendimiento.

Los órganos de trabajo de la bomba, o sea, las paletas y los émbolos, funcionan en el flujo y aumentan su energía. Para realizar este trabajo al

<sup>2</sup> V.M. Cherkasski

árbol de la bomba se debe suministrar constantemente energía del motor.

Análogamente a la noción de trabajo específico útil en la construcción de máquinas hidráulicas se ha introducido las nociones de **potencia útil** de la bomba y **potencia** de la bomba.

La potencia útil de la máquina (bomba) es el trabajo comunicado por la máquina en un segundo al medio suministrado y se determina por la relación:

$$N_u = \rho QgH/1000 = Qp/1000 \quad \text{Ecuación(1.7)}$$

La fórmula (1.7) se desprende de la representación sobre el trabajo como el producto de la fuerza por la longitud del trayecto.

Efectivamente,  $\rho Qg = Mmg = G_m$  es el peso del medio suministrado por la bomba en un segundo a la altura  $H$ , en m.

En este caso la bomba realiza en un segundo el trabajo útil  $G_m H$ , en W, que se comunica al medio que se suministra. Dividiéndolo entre 1000 se expresa la potencia útil en kilovatios.

La ecuación (1.7), tomando en consideración la ecuación (1.6), puede ser reducida a la forma:

$$N_u = ML_u/1000 \quad \text{Ecuación(1.8)}$$

En el sistema m.kgf.s. La potencia útil se determina por la fórmula



$$N_u = \gamma QH/102.$$

La potencia  $N$ , suministrada al árbol de la bomba desde el motor, se llama **potencia** de la bomba.

Las pérdidas de energía, inevitables en cualquier proceso de trabajo, conducen a la desigualdad  $N_u < N$ . El proceso de trabajo de la bomba es tanto más perfecto, cuanto menos se diferencia  $N_u$  de  $N$ .

La efectividad de utilización de la bomba de la energía, suministrada a ella, se valora con el **rendimiento de la bomba**  $\eta$ , que es la relación de la potencia útil a la potencia de la bomba.

$$\eta = N_u/N \quad \text{Ecuación (1.9)}$$

En las condiciones de trabajo el rendimiento depende de muchos factores: del tipo, dimensiones y estructura de la bomba, del género del medio que se desplaza, del régimen de funcionamiento de la bomba, de la característica de la red, para la cual funciona la bomba.

“Para valorar la eficacia económica de la instalación en conjunto, compuesta de la máquina y el motor adjunto a ésta, se usa el rendimiento de la instalación:

$$\eta_{insté} = N_u/N_{elec} \quad \text{Ecuación (1.10)}$$

Donde:

$N_{elec}$  es la potencia eléctrica, suministrada al motor”<sup>3</sup>.

## **1.2 BOMBAS DE DESPLAZAMIENTO POSITIVO.**

Se dice que una bomba es de desplazamiento positivo, cuando su órgano propulsor contiene elementos móviles de modo tal que por cada revolución se genera de manera positiva un volumen dado o cilindrada, independientemente de la contrapresión a la salida. En este tipo de bombas la energía mecánica recibida se transforma directamente en energía de presión que se transmite hidrostáticamente en el sistema hidráulico.

### **1.2.1 Bombas rotatorias**

Las bombas rotatorias, que generalmente son unidades de desplazamiento positivo, consisten de una caja fija que contiene engranajes, aspas, pistones, levas, segmentos, tornillos, etc., que operan con un claro mínimo. En lugar de “arrojar” el líquido, una bomba rotatoria lo atrapa, lo empuja contra la caja fija. La bomba rotatoria descarga un flujo continuo. Aunque generalmente se les considera como bombas para líquidos viscosos, las bombas rotatorias no se limitan a este servicio solo, pueden manejar casi cualquier líquido que este libre de sólidos abrasivos.

Las máquinas rotativas volumétricas (bombas y motores hidráulicos) están ampliamente difundidas en la industria y el transporte; sus estructuras son extraordinariamente diversas. Ellas se emplean en los sistemas de engrase y de regulación de los motores, compresores y bombas, en las transmisiones

---

<sup>3</sup> V.M. Cherkasski

hidráulicas de fuerza y sobre todo ampliamente en los sistemas de los dispositivos de transmisión hidráulica de distinta destinación.

Los parámetros de funcionamiento se encuentran en la zona de relativamente pequeños caudales y altas presiones.

### **1.2.1.1. Características de bombas rotatorias.**

#### **1.2.1.1.1. Irregularidad de la alimentación.**

A la mayoría de los tipos de bombas rotativas le es propia la irregularidad de la alimentación. Si durante el funcionamiento de la bomba su caudal oscila desde  $Q_{min}$  hasta  $Q_{max}$ , entonces la irregularidad de la alimentación se caracteriza por el coeficiente de irregularidad de la alimentación.

$$\delta = (Q_{max} - Q_{min}) / Q_{med.} \quad \text{Ecuación (1.11)}$$

El valor de  $\delta$  se determina por la estructura de la bomba.

La oscilación del caudal (alimentación) se puede representar gráficamente para cualquier tipo de bomba rotativa. Para ello se debe hacer uso de la fórmula para el cálculo del caudal.

Para la bomba de engranajes con ruedas de iguales dimensiones el caudal es:

$$Q = \frac{\pi n}{30} \left( \frac{D^2}{4} + 2Rh - f^2 \right) l, \quad \text{Ecuación (1.12)}$$

Donde:

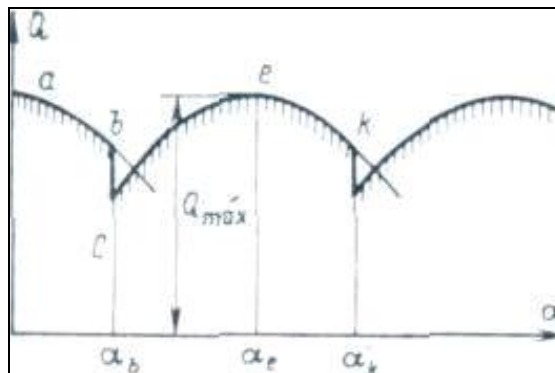
$R$  es el radio del círculo primitivo;

$h$ , la altura de la cabeza del diente;

$f$ , la distancia desde el polo de engranaje hasta el punto de contacto.

En la teoría de los engranajes en evolvente se demuestra que  $f$  depende del ángulo de giro  $\alpha$  de las ruedas dentadas.

La ecuación (1.12) en el sistema de coordenadas  $\alpha, Q$  se representará por una parábola cuadrática (Figura 1.5).



**Figura 1.5. Diagrama del caudal de una bomba de engranajes con engrane exterior.**

El caudal del primer par de dientes, que se encuentran en engrane, proporciona la variación del caudal por la rama  $ab$ .

Siendo  $\alpha = \alpha_b$  tiene lugar el agarramiento de cierto volumen de líquido en la cavidad entre los dientes y el caudal disminuye bruscamente por la línea  $bc$ .

El caudal que corresponde al punto  $c$  se asegura ahora por otro diente de la rueda.

Debido al aumento de  $f$  al variar el ángulo desde  $\alpha_b$  hasta  $\alpha_e$  aumenta el caudal hasta  $Q_{max}$ . Luego, debido a la disminución de  $f$  disminuye  $Q$  y sucede el agarramiento (corte) de cierto volumen en el punto  $k$ , etc. La línea del caudal se representará por un conjunto de curvas parabólicas, que se muestran en la figura con rayado. La gráfica indica la existencia de oscilaciones esenciales del caudal.

“Las bombas rotativas se emplean frecuentemente en los sistemas donde la irregularidad de la alimentación y la presión no tiene gran importancia. Con el fin de elevar la regularidad de la alimentación las bombas se hacen con una cantidad elevada de dientes, de placas o émbolos y se toman medidas constructivas para eliminar el agarramiento de los volúmenes de líquido en las cavidades entre los dientes. En algunos casos tiene sentido la instalación de campanas de aire”<sup>4</sup>.

#### **1.2.1.1.2 Potencia y rendimiento.**

En dependencia del caudal y la presión, creados por la bomba rotativa, su potencia se determina por la fórmula:

$$N = \frac{Qp}{1000 \eta} \quad \text{Ecuación (1.13)}$$

---

<sup>4</sup> V.M. Cherkasski

“En las bombas rotativas el significado principal lo tienen las pérdidas volumétricas y las pérdidas condicionadas por el rozamiento mecánico. Las pérdidas de energía, condicionadas por el rozamiento del líquido, aquí son insignificantes y prácticamente  $\eta_h = 1$ . Por consiguiente.

$$\eta = \eta_o \eta_{mec} \quad \text{Ecuación (1.14)}$$

Las pérdidas volumétricas internas se determinan por el tipo de bomba, la anchura de las holguras, la viscosidad del líquido y la presión que crea la bomba”<sup>5</sup>.

La anchura de las holguras ejerce una influencia considerable en el volumen de líquido que circula dentro de la bomba; el desgaste de los elementos de la bomba, relacionado con el aumento de la holgura, disminuye el rendimiento volumétrico y empeora la eficacia energética de la bomba.

La viscosidad del líquido influye directa mente en la resistencia hidráulica de los flujos en las holguras. Cuanto mayor es la viscosidad, tanto menores son las fugas a través de las holguras y mayor es el rendimiento  $\eta_o$ . De aquí se aclara la influencia de la temperatura del líquido en el rendimiento volumétrico de la bomba rotativa;  $\eta_o$  disminuye al aumentar la temperatura del líquido.

Las pérdidas mecánicas de energía, apreciadas por  $\eta_{mec}$ ,

---

<sup>5</sup> V.M. Cherkasski

dependen principalmente de las fuerzas de rozamiento entre las superficies en movimiento de las piezas de las bombas. El factor principal que influye en  $\eta_{mec}$  es la presión creada por la bomba. Si la presión aumenta, pero no sobrepasa cierto límite, entonces  $\eta_{mec}$  aumenta; esto se explica por el hecho de que las fuerzas de rozamiento aumentan más lentamente que alimenta la potencia útil de la bomba.

Al elevar la presión por encima de un valor límite determinado la presión comienza a disminuir a causa de la extrusión del líquido de las superficies rozantes.

Semejantes regímenes de funcionamiento son indeseables debido al desgaste considerable.

En  $\eta_{mec}$  influyen la viscosidad y, por consiguiente, la temperatura del líquido. Cuanto mayor es la viscosidad, tanto más intenso es el rozamiento en la fina capa de líquido que separa las superficies en movimiento, y menor es  $\eta_{mec}$ . Cuando la viscosidad es pequeña (alta temperatura del líquido)  $\eta_{mec}$  es alto. Pero en este caso existe el peligro de extrusión del líquido y el surgimiento del rozamiento seco y semiseco que provocan el desgaste. Por esta razón para las bombas rotativas de distintos tipos existe la máxima temperatura del líquido, la superación de la cual en la explotación es inadmisibles.

El rozamiento mecánico en las bombas rotativas se manifiesta en los prensaestopas. Cojinetes, entre los dientes y las superficies helicoidales de los elementos de trabajo, en las ranuras de los rotores de las bombas de

placas. etc.

Para las condiciones normales de funcionamiento de las bombas rotativas

$$\eta_{mec} = 0,85 \dots 0,98.$$

### 1.2.1.1.3 Regulación del caudal.

Para las bombas rotativas se han aceptado dos tipos de características:

1)  $p = f(Q)$  y

2)  $Q = f(p); N = F(p); \eta = \varphi(p)$ .

Las características del primer tipo son análogas a las características de las bombas de émbolo y se emplean para investigar el funcionamiento conjunto de la bomba y la tubería.

Las características  $P = f(Q)$  son del mismo tipo para todas las bombas volumétricas, por lo cual las curvas para las bombas de émbolo pueden considerarse también como características para las bombas rotativas.

Las características del segundo tipo (Figura 1.6). Aquí como argumento se toma la presión creada por la bomba; la viscosidad del líquido se considera constante.

“La función  $Q = f(p)$  se representa con una línea que se desvía de la horizontal. Esto se explica por la disminución de  $\eta_v$  al aumentar la presión.



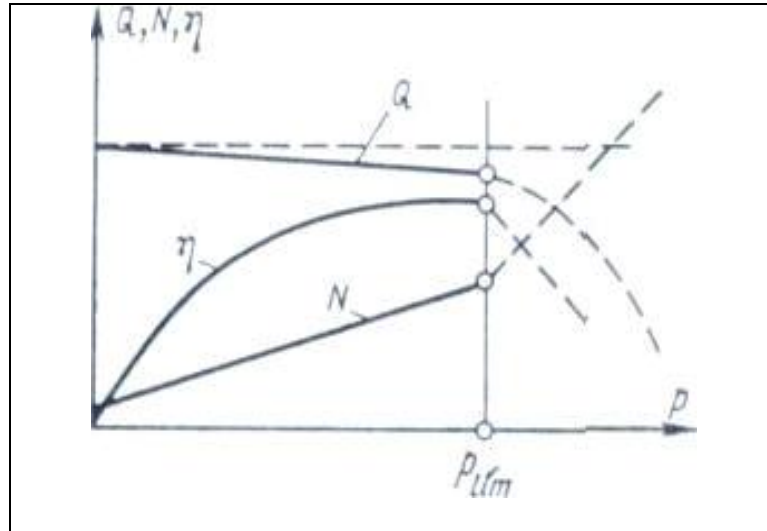


Figura 1.6. Característica de  $Q = f(p)$  de una bomba de engranajes

Si  $\eta_v$  permaneciera constante al variar  $p$ , entonces la función  $N = F(p)$  sería casi una línea recta, pero en realidad  $\eta_v \neq \text{const.}$  y depende de una serie de factores. Al variar  $p$  el rendimiento varía esencialmente, y esto conduce a una forma especial de la curva  $N = F(p)$ , que se desvía de la línea recta.

En la Figura 1.6 se ha marcado la presión límite  $p_{lim}$ , la superación de la cual lleva tras de sí el funcionamiento de la bomba con rápido desgaste.

La presión  $p_{lim}$  establece el límite de capacidad de trabajo de la bomba. Tras este límite se observa una rápida reducción del rendimiento y el crecimiento de la potencia de la bomba.

La magnitud  $p_{lim}$  admisible para la bomba rotativa, se establece mediante el tensado del muelle de la válvula de seguridad, que deriva el líquido de la cavidad de impulsión a la de aspiración. Esta válvula es un accesorio

imprescindible para toda bomba rotativa.

La regulación del caudal de las bombas rotativas se puede realizar por distintos procedimientos.

El caudal de todos los tipos de bombas rotativas se puede regular variando la frecuencia de rotación y derivando el líquido de la tubuladura de impulsión a la de aspiración.

El caudal de las bombas de placas, se puede regular también variando la excentricidad, puesto que el área  $fA$  del espacio entre las placas depende de  $e$ .

El caudal de las bombas de émbolo radiales también se puede regular variando la excentricidad.

Las bombas de émbolo axiales se regulan variando el ángulo  $\alpha$ . Esto se consigue mediante la unión cardánica del rotor de la bomba y la arandela conductora e instalando un motor en la plataforma giratoria movable”<sup>6</sup>.

#### **1.2.1.1.4. Materiales de construcción.**

Las bombas rotatorias están clasificadas por el Instituto Hidráulico, como:

1. todas de hierro
2. aditamentos de bronce

---

<sup>6</sup> V.M. Cherkasski

### 3. todas de bronce

En una bomba toda de hierro, todas y cada una de las partes de la unidad en contacto directo con el líquido está hecha de metal ferroso.

En una bomba con aditamentos de bronce, la carcasa está hecha de metal ferroso y algunas partes sujetas a desgaste, tales como rotores, alabes, y otras partes móviles están hechas de bronce. La flecha puede ser de acero o metal no ferroso.

Las bombas todas de bronce tienen todas y cada una de las partes de la unidad que se encuentren en contacto directo con el líquido, hechas de bronce normal de fabricación del fabricante individual, excepto la flecha, que puede ser de acero inoxidable o de un metal no ferroso.

Los cuerpos de las bombas rotativas de baja presión se fabrican habitualmente de fundición para construcciones; la alta presión requiere el empleo de fundición acero. Los órganos de trabajo de las bombas: rotores, ruedas dentadas y placas, se hacen de aceros especiales. Se emplea un tratamiento especial de las superficies de rozamiento con la finalidad de elevar la resistencia al desgaste de las piezas.

#### **1.2.1.1.5. Aplicaciones de bombas. Estructuras**

Las bombas rotativas se emplean para pequeños caudales con alta presión.

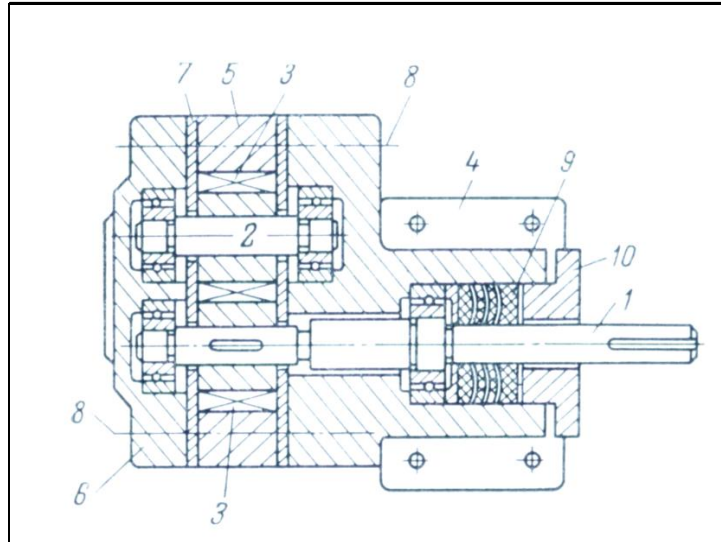
En la Figura 1.7 se puede ver el corte longitudinal de una bomba de engranajes.

Las bombas de engranajes se fabrican para la presión de hasta 20 MPa y los caudales de hasta 1000 l/min con una frecuencia de rotación de hasta 4000rpm.

En la energética estas bombas se emplean en los sistemas de lubricación y de regulación de los motores térmicos y las máquinas centrifugas de gran potencia.

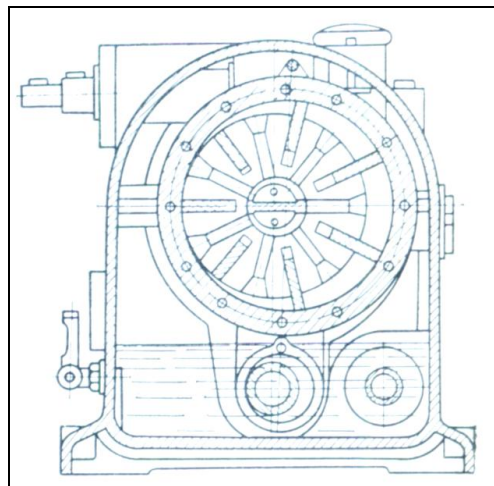
La estructura de una bomba de placas se representa en la Figura 1.8. Estas bombas están destinadas para las presiones de hasta 15 MPa con los caudales de hasta 200 l/min y la frecuencia de rotación de hasta 3000 r.p.m.

En la Figura 1.9 y 1.10 se representan los cortes de las bombas de émbolo axiales y radiales.



**Fig. 1.7. Corte longitudinal de una bomba de engranajes:**

- 1- árbol de la rueda motriz;
- 2- eje de la rueda conducida;
- 3- ruedas dentadas;
- 4- bancada;
- 5- cuerpo;
- 6- tapa;
- 7- juntas reguladoras;
- 8- ejes de los espárragos de apriete;
- 9- prensaestopas de tipo de manguito;
- 10- tapa del prensaestopas.



**Fig. 1.8 Corte transversal de una bomba de placas.**

Las bombas de émbolo axiales se hacen para las presiones de hasta 35MPa, los caudales de hasta 400 l/min; la frecuencia de rotación no sobrepasa ordinariamente de 2000 r.p.m.

Las bombas de embolo radiales desarrollan una presión do hasta 100 Mpa con el caudal de hasta 8000 l/min. La frecuencia de rotación es de hasta 1500 r.p.m.

La presión de estas bombas alcanza 20Mpa, el caudal, 900 m<sup>3</sup>/h. A estas bombas les es característica una alta frecuencia de rotación, que alcanza, en estructuras únicas, hasta 18000 r.p.m.

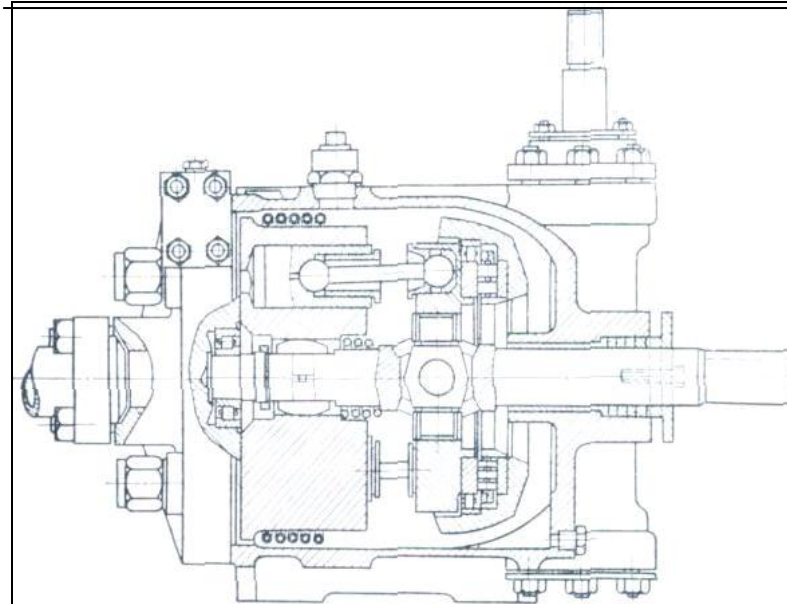
El mérito de todos los tipos do bombas rotativas es la posibilidad de su acoplamiento directo con el motor, lo que condiciona la compacidad del grupo.

La posibilidad de la auto aspiración, que es propia de las bombas rotativas, es su propiedad positiva.

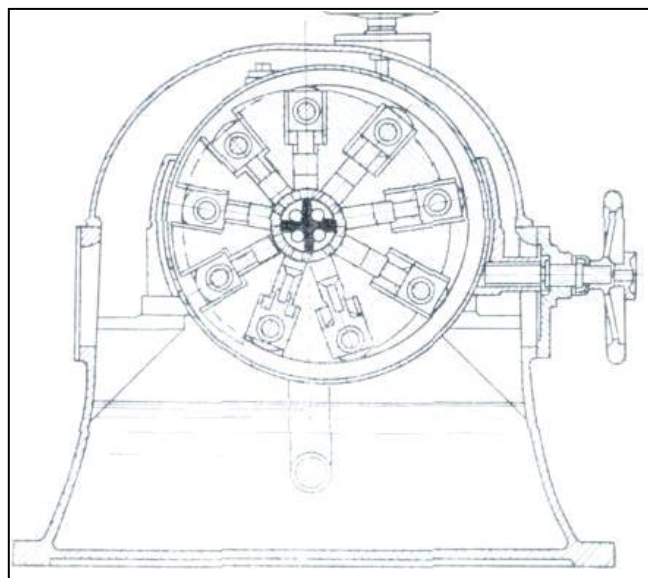
Entre los defectos de las bombas rotativas (de engranajes, de placas y de émbolo) se puede mencionar la frecuencia de rotación limitada y cierta irregularidad del caudal. Las bombas helicoidales prácticamente están exentas de estos defectos y poseen una alta regularidad de alimentación, alta frecuencia de rotación, funcionamiento sin ruido, alto rendimiento.

Siendo iguales los parámetros de funcionamiento las bombas helicoidales

son más caras que las rotativas a causa de la complejidad de la tecnología de los tornillos de perfil especial.



**Figura 1.9. Corte longitudinal de una bomba de émbolo axial**



**Figura. 1.10. Corte transversal de una bomba de émbolo radial**

### 1.2.1.2 Bomba de engranajes.

El esquema constructivo de semejante bomba con engranaje exterior se representa en la Figura 1.11.

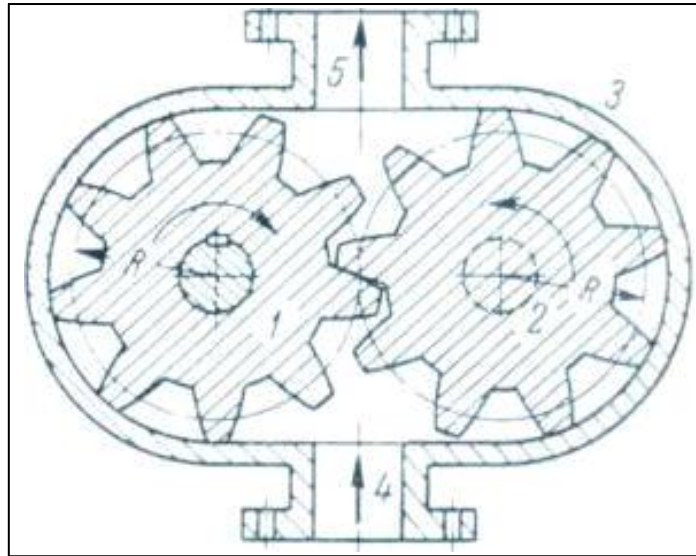


Figura 1.11. Esquema constructivo de una bomba de engranajes

Las ruedas dentadas que engranan 1 y 2 se han colocado con pequeñas holguras en el cuerpo 3. Una de las ruedas (la conductora) va dotada de un eje que sale del cuerpo a través de un prensaestopas de empaquetadura: la otra rueda (la conducida) es libre.

Al girar las ruedas en la dirección indicada con flechas el líquido de la cavidad de aspiración llega a las cavidades entre los dientes y se desplaza a la cavidad de impulsión 5; aquí durante el engrane tiene lugar la extrusión del líquido de las cavidades.



Las ruedas dentadas de estas bombas se hacen corrientemente de iguales dimensiones.

“El caudal de una bomba de engranajes que consta de dos ruedas de distintas dimensiones se determina como:

$$Q = (flz_1n_1 + flz_2n_2) \eta_0 \quad \text{Ecuación(1.15)}$$

Donde:

$f$  es el área de la sección transversal de la cavidad entre los dientes;

$l$ , la longitud del diente de la rueda;

$z_1$  y  $z_2$  la cantidad de dientes;

$n_1$  y  $n_2$  las frecuencias de rotación en r.p.m.;

$\eta_0$  el rendimiento volumétrico de la bomba.

Si se designa la relación de engranaje del par de ruedas dentadas por  $\varepsilon$ , y los diámetros de los círculos primitivos por  $D1$  y  $D2$  la ecuación (1.15) se puede reducir a la forma:

$$Q = flz_1n_1 \left( 1 + \varepsilon \frac{D2}{D1} \right) \eta_0 \quad \text{Ecuación(1.16)}$$

Si las ruedas son iguales, entonces  $\varepsilon = 1$  y:

$$Q = 2flzn\eta_0 \quad \text{Ecuación (1.17)}$$

El caudal de la bomba se determina por las dimensiones geométricas de la bomba y la frecuencia de rotación de su árbol”<sup>7</sup>.

---

<sup>7</sup> V.M. Cherkasski

El rendimiento volumétrico de la bomba considera el transporte del líquido de los espacios  $a$  de las cavidades de vuelta a la cavidad de aspiración (Figura 1.12).

Este rendimiento aprecia la infiltración del líquido a través de las holguras de la cavidad de impulsión a la de aspiración. Para las bombas  $\eta_0 = 0,7... 0,9$ .

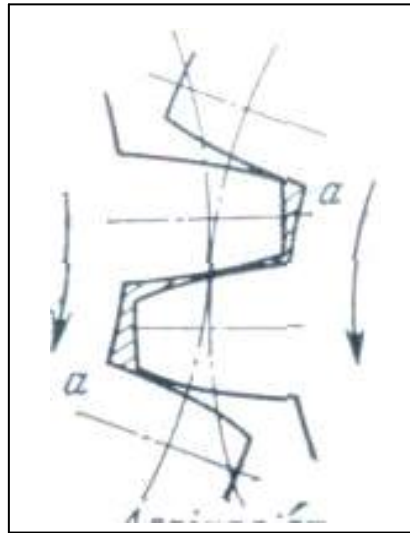


Figura 1.12. Impulsión de retorno del líquido por una bomba de engranajes.

Como resultado de la investigación de la cinemática y la geometría de la bomba de engranajes con ruedas iguales con engranaje en envolvente se llega a la siguiente expresión para el caudal:

$$Q = 0.233/Rhn, \quad \text{Ecuacion (1.18)}$$

Donde:

$R$  es el radio del círculo primitivo;

$h$ , la altura de la cabeza de diente.

Todas las expresiones expuestas para el caudal proporcionan sus valores medios en un espacio de tiempo lo suficiente largo. En el proceso de funcionamiento de las bombas el caudal oscila continuamente alrededor del valor medio.

Las bombas de engranajes son reversibles, es decir, al variar la dirección de rotación de los engranajes ellos cambian la dirección del flujo en las tuberías acopladas a la bomba. Estas bombas son reversibles: al suministrar el líquido a presión a una de las tubuladuras de la bomba y comunicando la otra tubuladura con el tanque de descarga, obtenemos el funcionamiento de la máquina en calidad de motor hidráulico; el árbol de salida de la máquina desarrollará una potencia proporcional al gasto y a la presión del líquido suministrado.

### **1.2.1.3 Bomba de émbolo**

#### **1.2.1.3.1 Principio de funcionamiento. Diagrama de indicador**

“El esquema de una bomba con émbolo de acción unilateral y su diagrama teórica de presiones, llamado de indicador, se dan en la Figura 1.13.

Al moverse el émbolo hacia la derecha la cavidad del cilindro por el lado de la caja de válvulas aumenta y se llena de líquido, que llega del tubo receptor a través de la válvula de aspiración  $V_I$ . En este caso la presión en la caja de válvulas es inferior a la atmosférica, lo que se explica por la

resistencia hidráulica del conducto de aspiración, la disposición de la superficie del líquido que se aspira por debajo del eje del cilindro y la baja presión sobre esta superficie.

La variación de la presión en toda la extensión de la carrera del émbolo hacia la derecha se representará por la línea de aspiración 4-1.

En la posición 1 el émbolo cambia la dirección de movimiento por la contraria y la válvula de aspiración se cierra automáticamente; en la caja de válvulas aumenta bruscamente la presión hasta el valor de la presión de alimentación  $p_2$ . Este proceso se representa por la línea vertical 1-2. En el instante en que la presión aumenta hasta  $p_2$ , la diferencia de presiones bajo la válvula y sobre ésta vence el peso y la tensión del resorte de la válvula impelente  $V_2$  y ésta se abre. Durante el desplazamiento regular y uniforme del émbolo del punto 2 hacia la izquierda el líquido se suministra a presión constante  $p_2$ . En la posición extrema izquierda el émbolo cambia de nuevo la dirección de su movimiento. En este caso la presión en la caja de válvulas disminuye bruscamente por la línea 3-4, la válvula impelente  $V_2$  se cierra y la válvula de aspiración  $V_1$  se abre. El diagrama de presiones se cierra.

El diagrama de indicador muestra como varía la presión en el cilindro y en la caja de válvulas de la bomba en el curso de dos carreras del émbolo. El área del diagrama de indicador se mide en  $N \cdot m/m^2$  y, por consiguiente, representa el trabajo del émbolo en dos carreras, referido a  $1 \text{ m}^2$  de su superficie.

El diagrama de indicador real (Figura 1.14) se diferencia del teórico, representado en la Figura. 1.13, principalmente por la existencia de fluctuaciones de la presión al comienzo de la aspiración y de alimentación.

Estas fluctuaciones están condicionadas por la influencia de la inercia de las válvulas de la bomba y la adhesión de sus superficies compactamente esmeriladas a los asientos. Por esta razón, por ejemplo, en el instante en que la válvula impelente se desprende de su asiento (punto 2) en la caja de válvulas debe reinar una presión elevada, que crea una fuerza capaz de arrancar la válvula del asiento y de vencer su inercia.

En cuanto la válvula se abre, la presión en la caja de válvulas disminuye bruscamente y la válvula proporciona varias oscilaciones rápidas en el flujo de líquido; en este caso la válvula estrangula el flujo, provocando la oscilación de la presión en la caja de válvulas, que se refleja en la línea de alimentación del diagrama de indicador.

Sobre la forma de las líneas de aspiración y de alimentación ejercen una influencia notable también las fuerzas de inercia del líquido que entra en el cilindro o que sale de él durante el movimiento irregular del émbolo.

Los diagramas de indicador reales se trazan de la bomba con ayuda de indicadores”<sup>8</sup>.

---

<sup>8</sup> V.M. Cherkasski

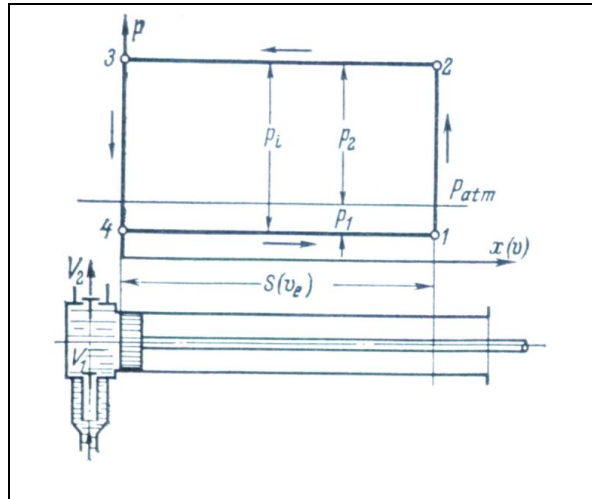


Figura 1.13. Diagrama de indicador teórico de una bomba de émbolo.

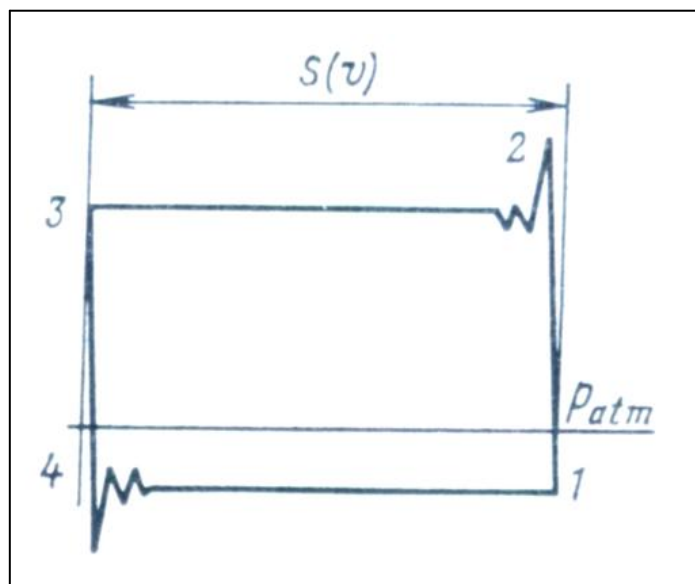


Figura 1.14. Diagrama de indicador real de una bomba de émbolo.

### 1.2.1.3.2 Caudal de las bombas de émbolo

El caudal de una bomba de émbolo se determina por las dimensiones del cilindro de trabajo, el número de carreras del émbolo o la frecuencia de rotación del árbol de la bomba y la cantidad de cilindros.

Si el émbolo de la bomba trabaja con solamente uno de sus lados (bomba de acción unilateral) y se pone en movimiento desde un motor con ayuda de un mecanismo de biela y manivela (Figura 1.15), entonces la cantidad de líquido, m<sup>3</sup>/h, prácticamente aspirada y suministrada por la bomba es igual a:

$$Q = \frac{\pi}{4} D^2 S * 60n \eta_v \quad \text{Ecuación (1.19)}$$

Donde:

$n$  es el número de carreras dobles del émbolo por minuto;

$D$ , el diámetro interior del cilindro;

$S$ , la carrera del émbolo;

$\eta_v$ , el rendimiento volumétrico.

El rendimiento volumétrico tiene en cuenta el hecho de que la bomba no puede suministrar a la tubería de carga el volumen de líquido, igual al volumen teórico, descrito por el émbolo: parte del líquido se pierde inevitablemente a través de los lugares insuficientemente estancos, y parte se infiltra a través de las válvulas, que no se cierran instantáneamente en las posiciones izquierda y derecha del émbolo.

El rendimiento volumétrico se determina durante el ensayo de la bomba midiendo el volumen real de líquido suministrado por la bomba.

Dividiendo este último por el volumen de trabajo del cilindro obtenemos  $\eta_v$ , ordinariamente  $\eta_v = 0,7... 0,97$ .

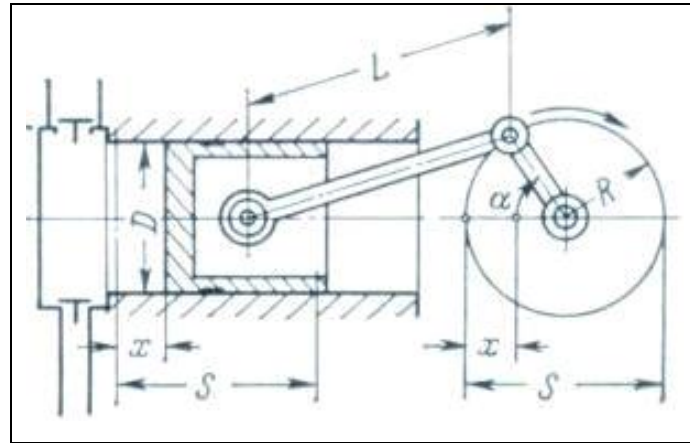


Figura 1.15. Esquema de una bomba de simple efecto.

La bomba de doble efecto (Figura 1.16) crea el caudal

$$Q = \frac{\pi}{4} \left( 2D^2 - d^2 \right) S * 60n\eta_v \quad \text{Ecuación (1.20)}$$

Si la bomba tiene varios cilindros, los émbolos de los cuales se ponen en movimiento desde el cigüeñal común (bomba de émbolos múltiples), su caudal se obtiene multiplicando el caudal de un émbolo por el número de éstos. Las magnitudes características para las bombas de émbolo son la relación de la carrera del émbolo al diámetro  $S/D$  y la velocidad media del émbolo  $c_{e. med} = Sn/30$ . Generalmente cuanto mayor es el número de carreras dobles del émbolo por minuto, tanto menor es  $S/D$ .

Para las bombas producidas :

$$S/D = 0,8... 2;$$

$$c_{e. med} = 0,5... 0,9 \text{ m/s.}$$



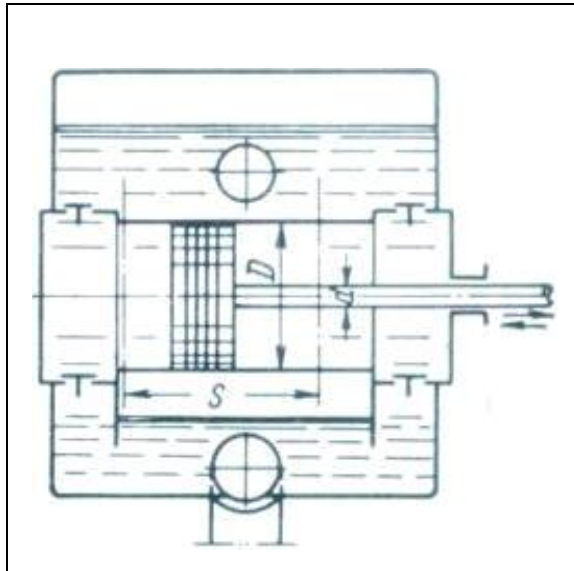


Fig. 1.16. Esquema de una bomba de doble efecto

### 1.2.1.3.3 Irregularidad de la aspiración y la alimentación

El líquido se aspira al cilindro de la bomba, siguiendo al émbolo que se desplaza dentro del cilindro, y se desaloja por el mismo embolo a la tubería de impulsión. Si el líquido es incompresible y no tiene discontinuidades, él sigue estrictamente el movimiento del émbolo. En la mayoría de las estructuras de las bombas de émbolo se realiza el movimiento irregular de los émbolos con ayuda de los mecanismos de biela y manivela. Por esta razón, si no se prevén medidas especiales, el líquido se desplazará en las tuberías de aspiración y de impulsión también irregularmente.

El proceso de aspiración en el cilindro de la bomba de simple efecto (véase la Figura 1.15), suponiendo que  $R/L \approx 0$ .

Al moverse de la posición extrema izquierda hacia la derecha, el émbolo

recorre el camino  $x = R - R \cos \alpha$  ( $\alpha$  es el ángulo de giro de la manivela de la posición extrema izquierda).

La velocidad variable de movimiento del émbolo es:

$$V_e = \frac{dx}{dt} = \frac{d}{dt} (R - R \cos \alpha) = R \operatorname{sen} \alpha \frac{d\alpha}{dt} \quad \text{Ecuación(1.21)}$$

Pero  $d\alpha/dt = \omega$  es la velocidad angular de rotación de la manivela, por eso

$$V_e = R \omega \operatorname{sen} \alpha \quad \text{Ecuación(1.22)}$$

La ecuación (1.22) está representada gráficamente en la Figura 1.17.

La aceleración del émbolo es igual a:

$$A_e = \frac{dV_e}{dt} = R \omega \cos \alpha \frac{d\alpha}{dt},$$

O bien

$$a_e = R \omega^2 \cos \alpha \quad \text{Ecuación (1.23)}$$

La aceleración del émbolo varía en función del ángulo de giro de la manivela por la ley de cosenos.

De las fórmulas (1.23) y (1.22) se desprende que:

Siendo  $\alpha = 0$   $V_e = 0$ ;  $a_e = R \omega^2$ ;

Para  $\alpha = 90^\circ$   $V_e = R\omega$ ;  $a_e = 0$ ;

Cuando  $\alpha = 180^\circ$   $V_e = 0$ ;  $a_e = -R \omega^2$ .

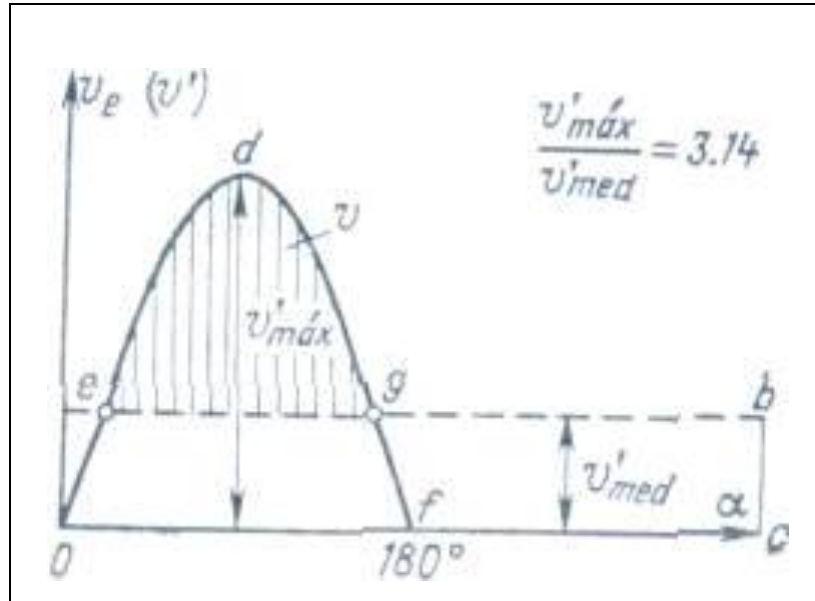


Figura 1.17. Velocidad del émbolo en función del ángulo de giro de la manivela dentro de los límites de 0 a 180°.

El producto de la velocidad de movimiento del émbolo por su área da el volumen  $V'$  del líquido, aspirado por el émbolo en la unidad de tiempo,

$$V' = \Omega_e V_e = \Omega_e R \omega \sin \alpha \quad \text{Ecuación (1.24)}$$

El diagrama  $V_e = f(\alpha)$  expuesto en la Figura 1.17, se puede considerar también como el diagrama de  $V' = f(\alpha)$ ; para ello se debe solamente introducir una nueva escala para el eje de ordenadas, condicionada por la existencia del factor  $\Omega_e$  en la fórmula (1.24).

Por consiguiente, el volumen de líquido aspirado por el émbolo al cilindro se mide en función del ángulo de giro de la manivela por una senoide.

Al desplazarse el émbolo hacia la izquierda tiene lugar solamente la alimentación de líquido. Por eso entre los límites de una vuelta completa

del árbol (dos carreras del émbolo) el diagrama de aspiración se representa por una senoide (carrera a la derecha) y una línea recta, que coincide con el eje de abscisas (carrera a la izquierda).

En realidad  $R/L \neq 0$  y el diagrama sinusoidal, representado en la Figura 1.17, se desfigura algo, perdiendo la simetría.

Análogamente se puede representar el diagrama de alimentación.

La aspiración a la caja de válvulas y la alimentación desde ésta transcurren irregularmente. Esta circunstancia provoca el surgimiento de fuerzas de inercia, que se manifiestan bruscamente en los momentos de mayores aceleraciones del émbolo, es decir, en sus posiciones extremas. La fuerza de inercia del líquido, que se mueve simultáneamente con el émbolo, es proporcional a su aceleración, la cual conforme a la fórmula (1.23) es proporcional al cuadrado de la velocidad angular del árbol de la bomba. Por esta razón, siendo alta la frecuencia de rotación del árbol de la bomba las fuerzas de inercia pueden alcanzar un alto valor, provocar la discontinuidad del flujo y alterar el funcionamiento normal de la bomba.

Si en la bomba no se han previsto medidas, que eliminen la irregularidad de la aspiración y la alimentación, el líquido se desplazará irregularmente por todo el sistema de tuberías que lindan con la bomba. Este peligroso fenómeno puede conducir a la destrucción de algunas de las partes de la bomba y de las tuberías.

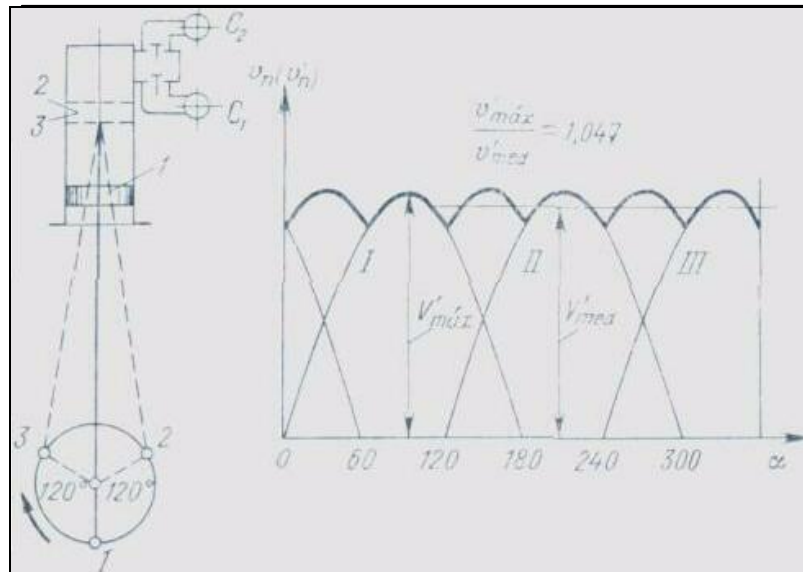
Existen varios procedimientos para disminuir la irregularidad del

movimiento del líquido en el sistema de tuberías que va unido a la bomba. Un procedimiento bastante eficaz es el empleo de bombas de émbolos múltiples con la unión paralela de los cilindros, los émbolos de los cuales se ponen en movimiento desde un árbol cigüeñal común. Examinemos, por ejemplo, el diagrama de alimentación de una bomba de tres émbolos, en la cual los codos del árbol están dispuestos bajo un ángulo de  $120^\circ$  (Figura 1.18).

Los émbolos, moviéndose asincrónicamente, crean la alternación de las carreras de alimentación en el tiempo, y pese a que la alimentación de cada cilindro sigue siendo irregular, la alimentación total de la bomba se hace esencialmente más regular.

Al girar el árbol cigüeñal en el sentido de las agujas del reloj el bulón *I* se mueve por un arco de circunferencia hacia arriba y el émbolo del cilindro realiza la alimentación desde la caja de válvulas al colector según la sinusoide *I*. El émbolo del cilindro 2 alcanzará su posición extrema inferior y comenzará la alimentación solamente cuando el cigüeñal gire de la posición inicial a un ángulo de  $120^\circ$ .

Por eso la sinusoide *II* de alimentación del segundo cilindro se representará en el diagrama de alimentación entre los límites de los ángulos de  $120...300^\circ$ .



**Figura. 1.18. Esquema y diagrama del caudal de una bomba de tres émbolos de simple efecto.**

El émbolo del cilindro 3 recorre la parte restante de la carrera de alimentación, comenzando desde la posición inicial del árbol, en la extensión del ángulo de giro de  $60^\circ$ . Esta parte de la senoide *III* de alimentación se representará por la rama de la misma entre los límites de los ángulos de  $0$  a  $60^\circ$ . Al mismo tiempo el émbolo del cilindro 3 comenzará una nueva carrera de alimentación después de que el árbol gire a  $240^\circ$ , contando desde la posición inicial. Pero en una vuelta completa del árbol esta carrera no finalizará.

Por esta razón la senoide *III* de alimentación del tercer cilindro cesará cuando  $\alpha = 360^\circ$ .

En los intervalos entre los ángulos de  $0 \dots 60$ ,  $120 \dots 180$  y  $240 \dots 300^\circ$  los diagramas de alimentación se superponen uno sobre otro.

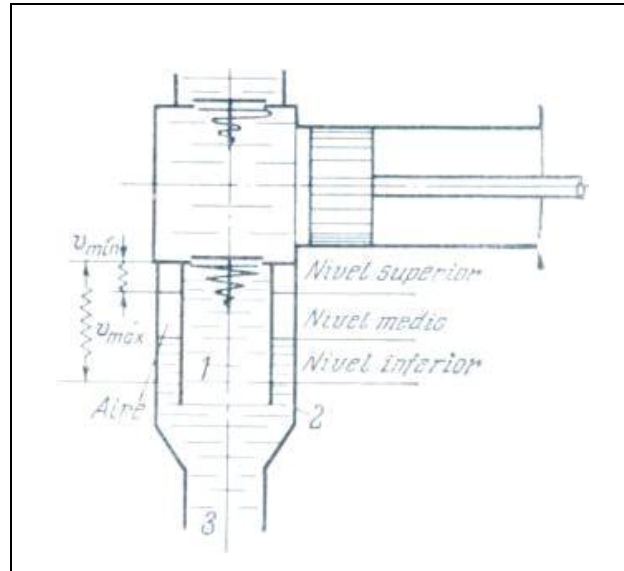
Esto significa que tiene lugar la alimentación simultánea al colector  $C_2$ , de dos cilindros: del primero y el tercero, del primero y el segundo, del segundo y el tercero. Por eso para trazar el diagrama de alimentación al colector y la tubería de impulsión se deben sumar las ordenadas de los diagramas de los cilindros por separado allí donde estos diagramas se superponen. Realizando esta adición obtendremos el diagrama de alimentación de la bomba de tres émbolos, mostrada en la Figura 1.18 con línea gruesa. En este caso la desviación de los valores máximos del caudal instantáneo de su valor medio para una vuelta completa es insignificante.

La alimentación transcurre aquí bastante regularmente. Son posibles también otras combinaciones de la unión paralela de los cilindros, que proporcionan el aumento de la regularidad de la alimentación y de la aspiración.

Otro procedimiento para elevar la regularidad de la aspiración y la alimentación consiste en emplear campanas de aire en los tubos de aspiración y de impulsión cerca de la caja de válvulas de la bomba.

El principio de funcionamiento de la campana de aire en el tubo de aspiración de la bomba (Figura 1.19).

La tubuladura corta  $1$ , unida a la caja de válvulas de la bomba, está rodeada de la parte superior ensanchada  $2$  del tubo de aspiración  $3$ . El aire, encerrado en el volumen cilíndrico anular entre los tubos  $1$  y  $2$ , es un medio elástico, que iguala las velocidades de movimiento del líquido en el tubo de aspiración siendo irregular la aspiración a la caja de válvulas.



**Fig.1.19. Funcionamiento de la campana de aire en el tubo de aspiración.**

Si la bomba no funciona, el nivel de líquido ocupa la posición media, indicada en el esquema. Cuando la bomba funciona el nivel oscila entre sus posiciones superior e inferior. En este caso el aire varía su volumen desde  $V_{min}$  hasta  $V_{max}$ , lo que provoca la variación de su presión desde  $p_{max}$  hasta  $p_{min}$ .

El trabajo de la campana de aire se caracteriza por el grado de irregularidad de la misma, designado por  $\delta$ :

$$\delta = (P_{max} - P_{min})/P_{med} \quad \text{Ecuación (1.25)}$$

Donde:

$p_{med}$  es la presión media del aire en la campana,

$$P_{med} = 0,5 (p_{m\acute{a}x} + P_{min}). \quad \text{Ecuación(1.26)}$$



Siendo suficientemente grande el volumen de aire en la campana el flujo en el tubo de aspiración se mueve casi con velocidad constante; la aspiración irregular a la caja de válvulas se compensa con el gasto variable de líquido de la campana de aire.

La teoría aproximada elemental de la campana de aire se basa en la ecuación del proceso gaseoso isotérmico:

$$pv = const, \quad \text{Ecuación(1.27)}$$

Donde:

$v$  es el volumen de cierta cantidad constante en peso de aire, encerrado en la campana.

La ecuación (1.27) para dos estados del aire en la campana tiene la forma  $P_{max} V_{min} = P_{min} V_{max}$ .

De donde:

$$P_{min} = P_{max} V_{min} / V_{max}.$$

Haciendo uso de las ecuaciones (1.25) y (1.26);

$$\delta = \frac{P_{max} - P_{min}}{P_{max} + P_{min}} = \frac{P_{max} - P_{max} V_{min} / V_{max}}{P_{max} + P_{max} V_{min} / V_{max}}$$

Después de la transformación algebraica obtenemos

$$\delta = \frac{V_{max} - V_{min}}{V_{med}} \quad \text{Ecuación (1.27)}$$

De la Figura 1.19 se ve que la diferencia  $V_{max} - V_{min}$  es la cantidad de líquido que entra en el cilindro de la campana de aire en la primera media vuelta del árbol. Esta misma cantidad se acumula en la campana de aire principalmente en la segunda media vuelta del árbol.

Haciendo uso del diagrama, expuesto en la Figura 1.17, en el que trazaremos la línea  $ab$  de ingreso regular de líquido por el tubo de aspiración de la bomba. El área del rectángulo  $oabc$  es equivalente al área de la senoide de aspiración. Esta claro que si el movimiento en el tubo de aspiración transcurre irregularmente según la senoide  $odf$ , entonces el área  $edge$ , que se encuentra por encima de la línea  $ab$ , representa la cantidad de líquido que debe tomarse de la campana de aire durante el período de aspiración.

Pero esta cantidad es igual a  $V_c = V_{max} - V_{min}$ . La magnitud  $V_c$  se determina trazando la senoide de aspiración, mediante su planimetrage y construyendo el rectángulo  $oabc$ , equivalente a dicha senoide.

Si  $V_c$  se ha determinado por el procedimiento indicado, entonces valiéndose de la fórmula (1.27) se puede determinar el volumen medio de aire en la campana para el grado dado de irregularidad del mismo:

$$V_{med} = V_c / \delta \quad \text{Ecuación(1.28)}$$

Análogamente se puede examinar el trabajo de la campana de aire de impulsión para cualesquiera bombas y para cualquier número de cilindros.

Para las campanas en la tubería ramificada de impulsión se supone que  $\delta = 0,02$  e incluso menor, y para las campanas en las tuberías de impulsión  $\delta = 0,04 \dots 0,05$ .

Realizando la construcción del diagrama y los cálculos, se puede expresar el volumen medio de aire en la campana de aire por medio del volumen útil del cilindro para las bombas de distintos tipos.

Siendo  $\delta = 0,02$  resultará:

Para la bomba de efecto simple  $V_{med} = 27,5 \Omega_e s$ ;

Para la bomba de efecto doble  $V_{med} = 10,5 \Omega_e s$ ;

Para la bomba de tres émbolos de simple efecto  $V_{med} = 0,45 \Omega_e s$ .

Las bombas de émbolos múltiples requieren unas campanas de aire de relativamente pequeña capacidad. El empleo de las bombas de émbolos múltiples con campanas de suficiente capacidad asegura un movimiento casi uniforme del líquido en las tuberías acopladas a éstas.

#### **1.2.1.3.4 Potencia y rendimiento.**

Valgámonos del diagrama de indicador, mostrado en la Figura 1.13, para calcular la potencia interior (indicada) de la bomba de émbolo.

La línea atmosférica, dividiendo el diagrama de indicador en dos partes, permite determinar los valores de las presiones excesivas  $p_1$  y  $p_2$ , superadas por el émbolo de la bomba en las carreras de aspiración y de

alimentación.

El trabajo del émbolo durante la carrera de aspiración es igual a  $\Omega_e p_1 s$ , y en la carrera de alimentación a  $\Omega_e p_2 s$ .

El trabajo total del émbolo en dos carreras es igual a  $(p_2 + p_1) \Omega_e s$ .

La presión, tomada por el diagrama de indicador como la suma  $p_i = p_2 + p_1$  se llama presión indicada.

Por consiguiente, el trabajo del émbolo de la bomba de simple efecto en una vuelta del árbol será igual a  $\Omega_e p_1 s$

La potencia interior o indicada de un cilindro es

$$N_i = \frac{p_i \Omega_e S n}{60.1000} \quad \text{Ecuación(1.29)}$$

Para las bombas de doble efecto y de émbolos múltiples la potencia interior se calcula como la suma de las potencias interiores de los cilindros por separado.

La potencia real, aplicada al árbol de la bomba desde el motor, es mayor que la interna, puesto que parte de ella se gasta en vencer el rozamiento mecánico.

El rendimiento mecánico de la bomba de émbolo es:

$$\eta_{mec} = Ni/N \quad \text{Ecuación(1.30)}$$

Por esta razón  $N = Ni/\eta_{mec}$ . Valiéndose de la expresión (1.29) obtenemos:

$$N = \frac{\pi i \Omega e S n}{60.1000 \eta_{mec}} \quad \text{Ecuación (1.31)}$$

Si se dispone del diagrama de indicador de la bomba, valiéndose de la fórmula (1.31) se puede determinar la potencia en el árbol de la bomba para un valor determinado de  $\eta_{mec}$ .

El rendimiento mecánico de las bombas de émbolo se encuentra dentro de los límites  $\eta_{mec} = 0,9 \dots 0,95$ .

La potencia interior de la bomba es mayor que la potencia útil, porque parte de la potencia se gasta en el cilindro de la bomba en vencer las resistencias hidráulicas, y también en compensar las pérdidas, provocadas por las fugas a través de los lugares insuficientemente estancos y las válvulas.

Se llama rendimiento **interno** o **indicado** de una bomba de émbolo la relación:

$$\eta_i = Nu/Ni \quad \text{Ecuación (1.32)}$$

Donde:

$Nu$  es la potencia útil.

El rendimiento interno es el producto de los rendimientos hidráulico y

volumétrico.

De las fórmulas (1.30) y (1.32) se desprende que:

$$N = Nu / (\eta_i \eta_{mec}), \quad \text{Ecuación (1.33)}$$

O bien

$$N = \frac{MgH}{1000 \eta} \quad \text{Ecuación (1.34)}$$

Los valores del rendimiento hidráulico para las bombas de émbolo se encuentran dentro de los límites de  $\eta_h = 0,8 \dots 0,94$ .

El rendimiento total (completo) es igual a:

$$\eta = \eta_h \eta_v \eta_{mec} = 0,65 \dots 0,85.$$

Los rendimientos de las bombas de émbolo se determinan por vía experimental.

#### **1.2.1.3.5 Características. Regulación del caudal**

Regulación del caudal. De acuerdo con las ecuaciones (1.19) y (1.20) la expresión general para el caudal de una bomba de émbolo tiene la forma:

$$Q = k \eta_v D^2 S n \quad \text{Ecuación (1.35)}$$

Donde:

$k$  es un coeficiente constante.

De aquí se desprende que el caudal de una bomba de émbolo depende de cuatro factores:  $D$ ,  $S$ ,  $n$  y  $\eta_v$ . La variación del caudal se puede alcanzar teóricamente variando uno o varios de estos factores.

En la práctica la variación de  $D$  con el fin de regular el caudal de la bomba con dimensiones geométricas dadas es imposible. El caudal de la bomba se puede regular variando  $\eta_v$ . Para ello la válvula de aspiración o de impulsión se debe hacer regulable y se debe retener su ascenso sobre el asiento durante la correspondiente carrera de alimentación o de aspiración. Este método de regulación se emplea raramente, puesto que está relacionado con la disminución del rendimiento total de la bomba y, por lo tanto, es desde el punto de vista energético no efectivo.

La regulación mediante la variación de la longitud de la carrera del émbolo se emplea en las bombas de émbolo pequeñas con accionamiento de biela y manivela; en estas bombas el gorrón de manivela se puede trasladar en la ranura del brazo de manivela. Al parar la bomba el gorrón se puede trasladar a una distancia determinada  $R$  del centro y tener  $S = 2R$ , o sea, la carrera necesaria para obtener el caudal requerido.

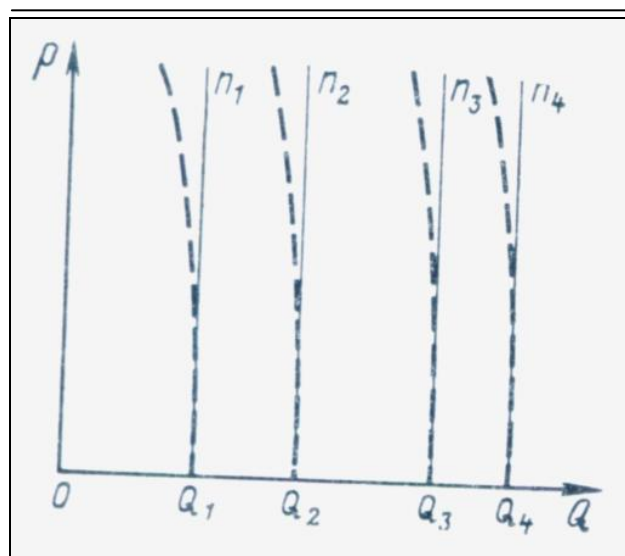
En las bombas de vapor de acción directa los émbolos se ponen en movimiento directamente por los vástagos de los émbolos de vapor; en este caso se obtiene la variación de la carrera transponiendo los órganos de distribución del vapor.

El procedimiento principal de regulación del caudal de una bomba de émbolo con accionamiento eléctrico es variando la frecuencia de rotación

del motor de accionamiento o cambiando las relaciones de los dispositivos de transmisión, acoplados entre el motor y la bomba. Este procedimiento de regulación se justifica energéticamente.

La estrangulación como método de regulación de las máquinas de émbolo es inadmisibles, puesto que casi no influye en el caudal, sin embargo aumenta considerablemente la potencia consumida.

La característica principal de la bomba de émbolo es la dependencia entre su caudal y la altura de presión (presión). La forma de esta dependencia se aclara fácilmente de la ecuación (1.35). Efectivamente, para la bomba con dimensiones geométricas dadas el caudal teóricamente no depende de la presión. Esto significa que con la frecuencia de rotación dada el caudal es constante e igual para todas las alturas de presión. Por esta razón en el sistema de coordenadas  $Q - H$  la característica  $H = f(Q)$  se representará (siendo  $n = n_1$ ) con una línea recta, paralela al eje de ordenadas (Fig. 1.20).



**Figura 1.20.** Características teóricas y reales de la altura de presión siendo  $n = \text{bar}$ .



Si la bomba recibe una nueva frecuencia de rotación  $n_2 > n_1$  entonces su caudal aumentará proporcionalmente a la frecuencia de rotación y la característica ocupará una nueva posición, correspondiente a  $n_2$ .

Análogamente se obtienen las características para las frecuencias de rotación  $n_3 > n_2$ ,  $n_4 > n_3$ ....

Las características teóricas de la bomba de émbolo, siendo constante la frecuencia de rotación, representan una familia de líneas rectas, paralelas al eje de ordenadas. Las características reales se desvían de las teóricas, así como se muestra con líneas de trazos en la Figura 1.20.

La desviación indicada se explica por el hecho de que al aumentar la altura de presión disminuye el rendimiento volumétrico de la bomba debido al aumento de las fugas.

Las características  $H = f(Q)$  muestran que, para la frecuencia de rotación dada, la bomba de émbolo puede crear distintas alturas de presión. Además, ella consumirá distintas potencias.

Dado que la presión, creada por la bomba de cualquier tipo, se determina por las condiciones del funcionamiento conjunto de la bomba y la red de tuberías, la cuestión sobre la potencia en el árbol de las bombas de émbolo se puede examinar solamente con arreglo a las condiciones de la red dada.

#### 1.2.1.4 Bombas de émbolo axiales.

En la Figura 1.21 se puede ver el esquema constructivo de una bomba rotativa de émbolo axial.

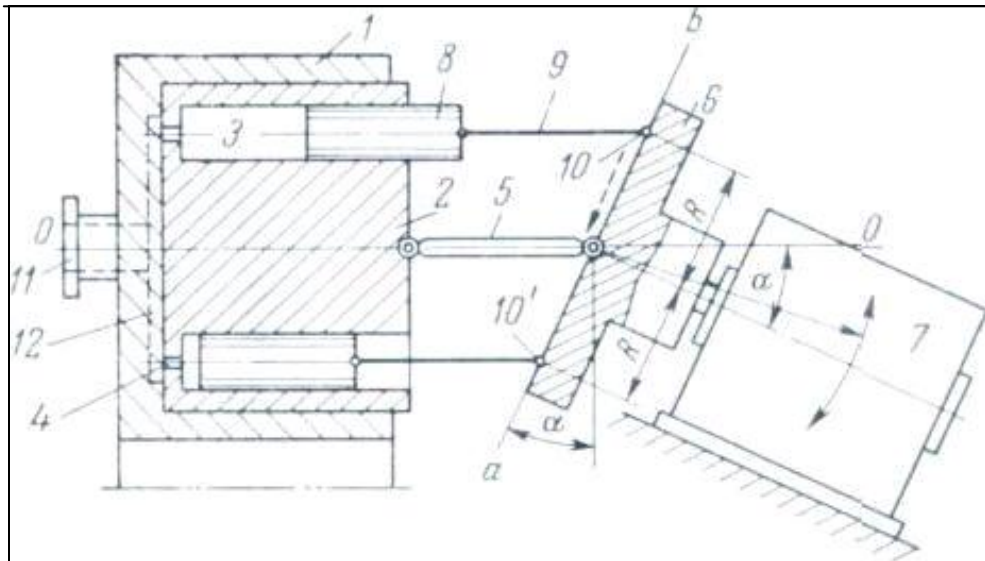


Figura 1.21 Esquema constructivo de una bomba rotativa de émbolo axial

“En el cuerpo fijo *1* va encajado compactamente el rotor *2*, que gira libremente alrededor del eje *0-0*. En el cuerpo del rotor *2* se han practicado los orificios cilíndricos *3*, muy bien labrados, con los ejes paralelos a *0-0*.

Estos orificios son los cilindros de la bomba. En los extremos de los cilindros se han practicado unos agujeros pasantes *4*. El rotor *2* va acoplado por medio del cardán *5* con la arandela giratoria inclinada *6*, montada sobre el árbol del motor eléctrico *7*. Los émbolos *8* van unidos por medio de las varillas *9* con las charnelas fijadas en el plano de la arandela *6*. Al girar la arandela *6* y el rotor *2*, unido con ella, las charnelas *10* y *10'* se desplazan

por la circunferencia en el plano  $ab$ , colocado bajo el ángulo  $\alpha$  al plano de rotación del rotor 2. Merced a esto los émbolos  $8$  se desplazan dentro de los cilindros 3, recorriendo el camino  $2R \operatorname{sen} \alpha$  a lo largo del eje. En este caso los volúmenes, encerrados por los émbolos dentro de los cilindros, varían constantemente. Así, si la charnela  $10'$  del embolo se desplaza por el arco de la semicircunferencia de radio  $R$  hacia arriba, el embolo se desplaza a la derecha y tiene lugar la aspiración a través del racor de aspiración  $11$ , la ranura falciforme  $12$ , practicada en el extremo del cuerpo, y el orificio  $4$  en la cavidad del cilindro. El camino ulterior de la charnela  $10'$  es hacia abajo por el arco indicado con la flecha de trazos y traerá consigo el suministro del líquido por el cilindro dado al racor de presión. Análogamente funcionan todos los cilindros.”<sup>9</sup>

El caudal medio de semejante bomba puede ser determinado por la fórmula

$$Q = 2R \operatorname{sen} \alpha \frac{\pi d^2}{4} z n \eta_0 = 1,57 R d^2 z n \eta_0 \operatorname{sen} \alpha, \quad \text{Ecuación (1.36)}$$

Donde:

$$\eta_0 = 0,07.$$

Las bombas de tipo de embolo axial son reversibles y convertibles: al suministrar el líquido a presión a una de las tubuladuras de la bomba y al comunicar la otra con el sistema de evacuación, las fuerzas que actúan del líquido sobre los émbolos se transmitirán por los vástagos al plano de la arandela  $6$ ; de esta manera estas fuerzas darán componentes tangenciales, que condicionan el momento de rotación y la potencia en el árbol de la

<sup>9</sup> V.M. Cherkasski

arandela.

En el esquema constructivo examinado de la bomba su eje geométrico se interseca con el eje del motor, por lo cual para transmitir la potencia del motor al rotor de la bomba se necesita el árbol cardánico 5, el cual complica la estructura.

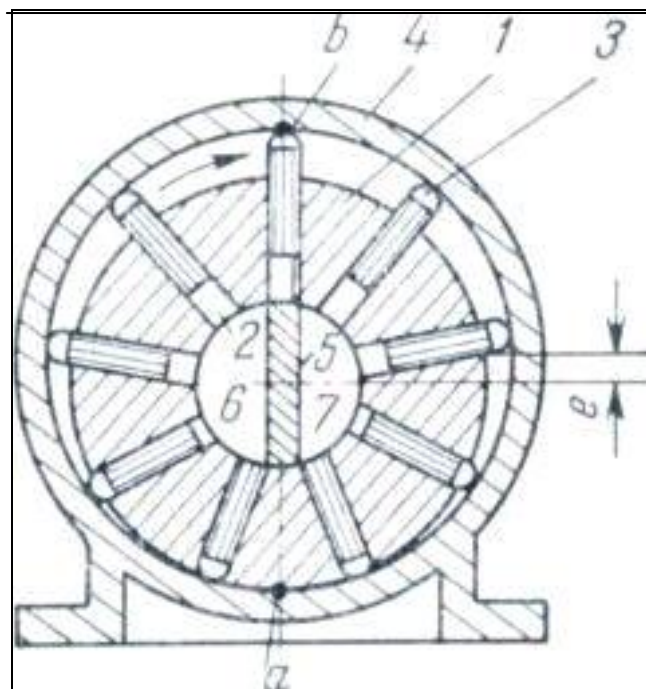
Existen bombas de embolo axiales en las cuales los ejes geométricos de la bomba y del motor se encuentran en una misma línea. En estas bombas la arandela 6 se hace perfilada, encajada sobre el árbol bajo un ángulo recto, o plana, montada sobre el árbol bajo un ángulo menor de 90°. Los extremos exteriores de los émbolos reciben movimiento en dirección axial, siguiendo la superficie activa de la arandela 6.

#### **1.2.1.5 Bombas de embolo radiales.**

El esquema constructivo de una bomba de este tipo se representa en la Figura 1.22.

El rotor 1 tiene unos orificios 2 torneados en sentido radial, los cuales cumplen la destinación de los cilindros. Los émbolos 3, que filtran en los orificios 2, con sus extremos exteriores se apoyan en la superficie interior del cuerpo guía 4.

El rotor *1* esta situado en el cuerpo *4* excéntricamente. Dentro del torneado axial del rotor se ha colocado un tabique divisor fijo *5*. Al girar el rotor en el sentido de las agujas del reloj los émbolos, que se desplazan por el arco *ab*, se alejan del centro y aspiran el liquido de la cavidad interior *6*. El movimiento de los extremos de los émbolos por el arco *ba* provoca su desplazamiento hacia el centro y el suministro del liquido a la cavidad *7* y luego al racor de presión de la bomba.



**Figura 1.22. Bomba rotativa axial de émbolo**

Con las designaciones dadas en la Fig. 1.22, el caudal medio de la bomba es:

$$Q = \frac{\pi d^2}{4} 2ezn\eta_0 = 1,57 d^2 ezn\eta_0 \quad \text{Ecuación (1.37)}$$

Donde:

$$\eta_0 = 0,97.$$

La bomba es reversible y convertible. La última circunstancia está condicionada por el hecho de que al suministrar el líquido a presión la fuerza que actúa sobre cualquier de los émbolos condiciona el deslizamiento del extremo exterior del émbolo por la generatriz. Por esta razón surgen la rotación del rotor y el momento torsor en su árbol.

### 1.2.1.6 Bomba de paletas

El esquema elemental de esta bomba se da en la Figura 1.23. Las estructuras reales son considerablemente más complicadas; ellas pueden ser de dos esquemas principales.

El primer esquema: una bomba con suministro exterior del líquido (Figura 1.23).

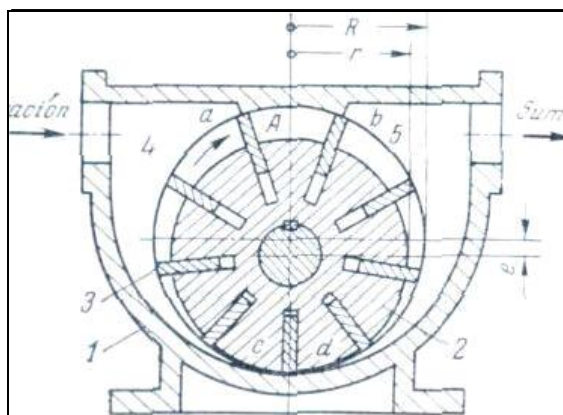


Figura1.23. Bomba de placas con suministro exterior

En el cuerpo 1 gira el rotor macizo 2 dispuesto excéntricamente. En los canales radiales, fresados en el rotor, se desplazan las placas (paletas) 3. La superficie interior del cuerpo está labrada de tal manera que la cavidad de aspiración 4 y la cavidad de alimentación 5 están separadas una de la otra con ayuda de placas y la superficie cilíndricas  $ab$  y  $cd$ . Para el funcionamiento correcto de la bomba es necesario que las longitudes de los arcos  $ab$  y  $cd$  sean no menores que las distancias entre los extremos de las placas al correr éstas por las superficies de empaquetadura. Debido a la existencia de la excentricidad  $e$  al girar el rotor 2 el líquido pasa de la cavidad 4 a la cavidad 5 en los espacios entre las paletas A.

Si la excentricidad  $e$  se disminuye desplazando el rotor hacia arriba, entonces también en la parte inferior de la bomba aparecerán espacios entre las paletas y parte del líquido se transportará de la cavidad 5 a la cavidad 4.

Siendo  $e = 0$  las cantidades de líquido que se transporta de la cavidad 5 a la cavidad 4 y al revés se hacen iguales, y la bomba no suministra líquido.

Si  $e$  es negativa, es decir, se traza del centro del cuerpo hacia arriba, entonces tiene lugar la alimentación de la cavidad 5 a la cavidad 4.

En las estructuras elementales de las bombas de este tipo la excentricidad se hace constante. El caudal medio de semejante bomba,  $m^3/min$ , es:

$$Q = fAz\eta_0 \quad \text{Ecuación(1.38)}$$

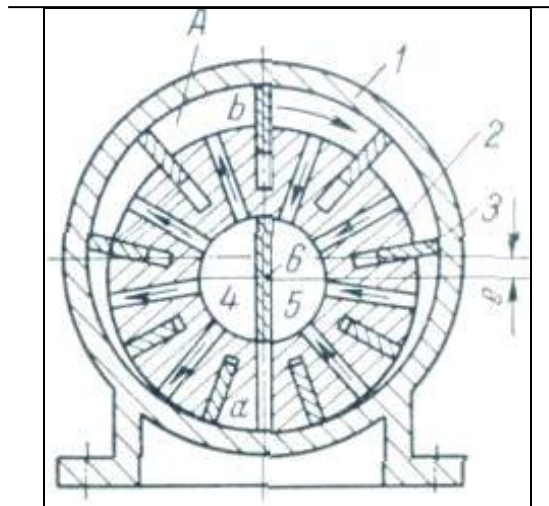
Donde:

$fA$  es el área del espacio entre las paletas al recorrerlo por el arco de cierre

*ab.*

Expresando  $fA$  por medio del radio interior del cuerpo  $R$ , la excentricidad relativa  $e$  y el ángulo central  $\beta$ . Se puede obtener la fórmula desarrollada para determinar el caudal de la bomba.

El segundo esquema: una bomba con suministro interior del líquido (Figura1.24)



**Figura1.24. Bomba de placas con suministro interior.**

Aquí existen los mismos elementos constructivos que en la bomba con suministro exterior: el cuerpo  $1$ , encajado excéntricamente en el rotor  $2$  y las placas de trabajo  $3$ . La aspiración y la alimentación tienen lugar a través del orificio axial en el rotor, el cual está dividido por un tabique fijo  $6$ , colocado compactamente, en las cavidades de aspiración y de alimentación.



Al girar el rotor en la dirección indicada con una flecha los volúmenes  $A$  entre las placas aumentan.

Gracias a este hecho sucede la aspiración del líquido por los canales radiales de la cavidad 4. Esta última comunica con la tubería de aspiración.

Al recorrer los volúmenes  $A$  por el arco  $ba$  éstos disminuyen y el líquido se suministra a la cavidad 5, unida con la tubería de carga de la bomba. Así pues, se realizan el suministro interior y la descarga del líquido.

En una vuelta del árbol cada volumen entre las placas suministra  $fAl$  de líquido, y el caudal de la bomba se puede calcular valiéndose de la fórmula (1.38).

El rendimiento volumétrico de las bombas de placas, que tiene en cuenta la infiltración del líquido a través de las holguras de la parte de presión a la de aspiración, constituye 0,94 . . . 0,98.

Las bombas de los dos esquemas indicados son reversibles y convertibles.

#### **1.2.1.7 Bomba de lóbulos**

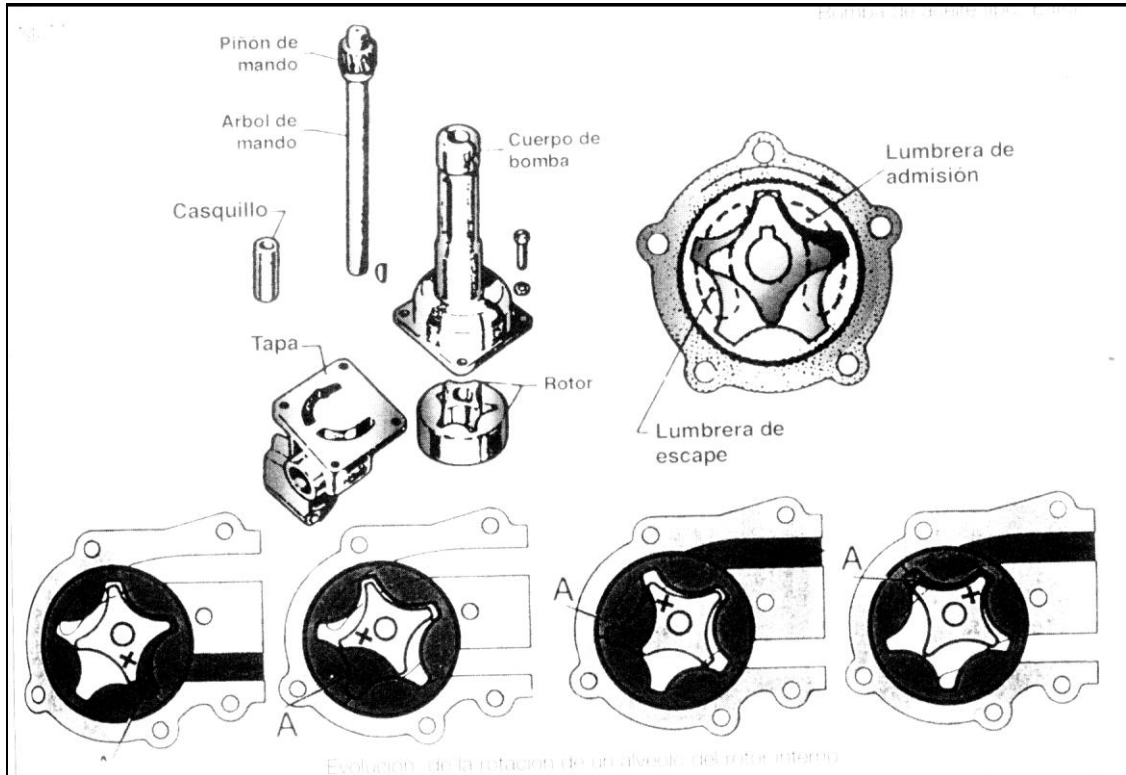
Esta bomba está constituida por un cuerpo cilíndrico con sus respectivos conductos de aspiración y de salida de aceite, como indica Fig. 1.25.

Aloja dos rotores, uno de exterior (rotor, conducido por el otro y que gira libre en su alojamiento) y otro de interior al primero (rodete), con su eje montado excéntricamente en el cuerpo de la bomba y que es obligado a girar por el motor.

El rotor interior tiene un saliente (lóbulos) menos que entrantes (alvéolos) dispone el rotor exterior.

En su giro, los dos rotores van abriendo uno de los espacios que queda entre ellos y la depresión así creada aspira aceite del cárter que se aloja en este espacio que se forma entre ellos. Al continuar el giro, este espacio va reduciéndose sometiendo a presión al lubricante atrapado hasta que el espacio es comunicado con el conducto de salida liberando el aceite sometido a presión en el circuito de engrase.

Su empleo es ampliamente difundido en motores modernos.



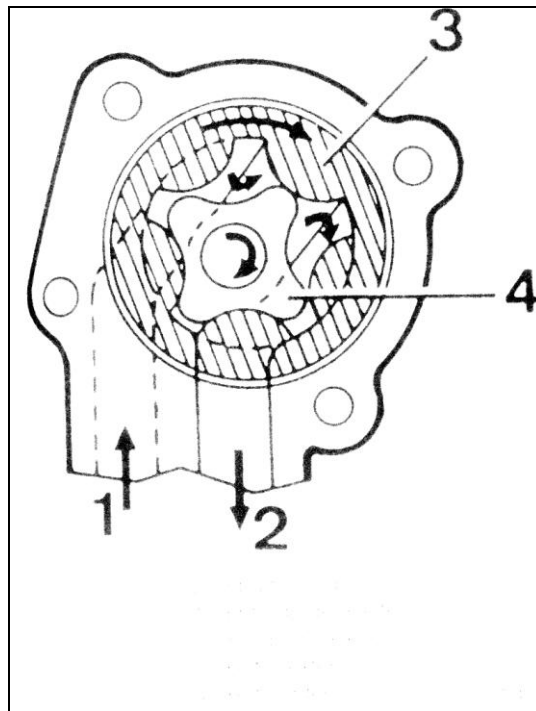
**Figura 1.25. Esquema de una bomba de lóbulos**

### 1.2.1.8 Bomba trocoidal.

Este tipo de bomba es el más moderno utilizado en vehículos automóviles y toma giro directamente del cigüeñal al estar emplazada en el extremo de este. Figura 1.26

La constituyen la carcasa o cuerpo de la bomba y dos engranes, uno de interior engranado directamente en el extremo del cigüeñal y que en su giro arrastra a una corona dentada y que engrana con el piñón central de forma excéntrica. Entre ellos, se dispone un espaciador en forma de media luna.

En su giro, el aceite es aspirado por la depresión creada al desplazarse los dientes a la altura del espaciador. El aceite así atrapado entre los dientes, ve aumentada su presión a medida que se alejan del espaciador y van entrando en contacto entre ellos; una vez sometido a presión, es liberado en el conducto de engrase. Esta bomba, entre otras, presenta la ventaja de no contar con elementos de transmisión.



**Figura 1.26. Esquema de una bomba trocoidal**

- 1. Entrada de aceite**
- 2. Salida de aceite**
- 3. Rotor exterior**
- 4. Rotor interior.**

### **1.2.1.9 Bomba tipo hoz**

Es una forma constructiva moderna de la bomba de engranajes. Su rueda

dentada interior suele estar montada directamente sobre el cigüeñal del motor. Figura 1.27

En el cuerpo de la bomba hay una rueda dentada exterior que engrana con la interior que es excéntrica. De esta manera se forman unas cámaras de aspiración y de presión separadas entre sí por un cuerpo en forma de hoz.

El aceite es transportado en los huecos entre los dientes a lo largo de los lados superior e inferior de la hoz. El engrane de los dientes de las ruedas interior y exterior impide el flujo de aceite de la cámara de presión a la de aspiración.

La ventaja esencial de la bomba de hoz en relación con la bomba de engranajes tradicional es su mayor potencia de impulsión, especialmente a bajo número de revoluciones del motor. Por otra parte, hay ventajas en la fabricación de la bomba.

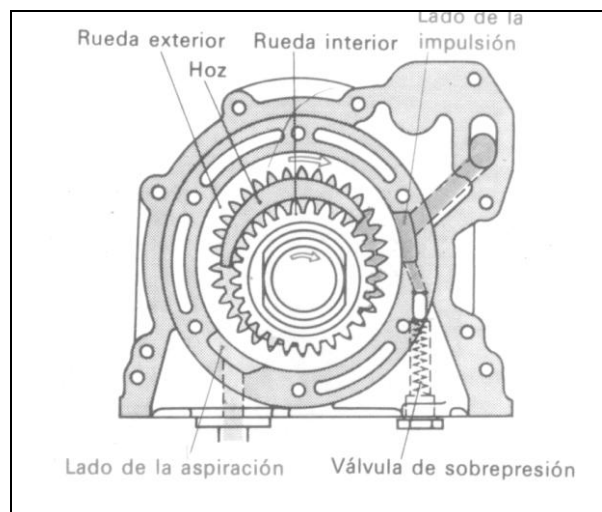


Figura 1.27 esquema de una bomba tipo hoz

### 1.2.1.10 Bombas helicoidales.

En los sistemas de regulación y de lubricación de las grandes máquinas motores hallan aplicación las bombas helicoidales. La Figura 1.28 explica el principio de funcionamiento de estas bombas.

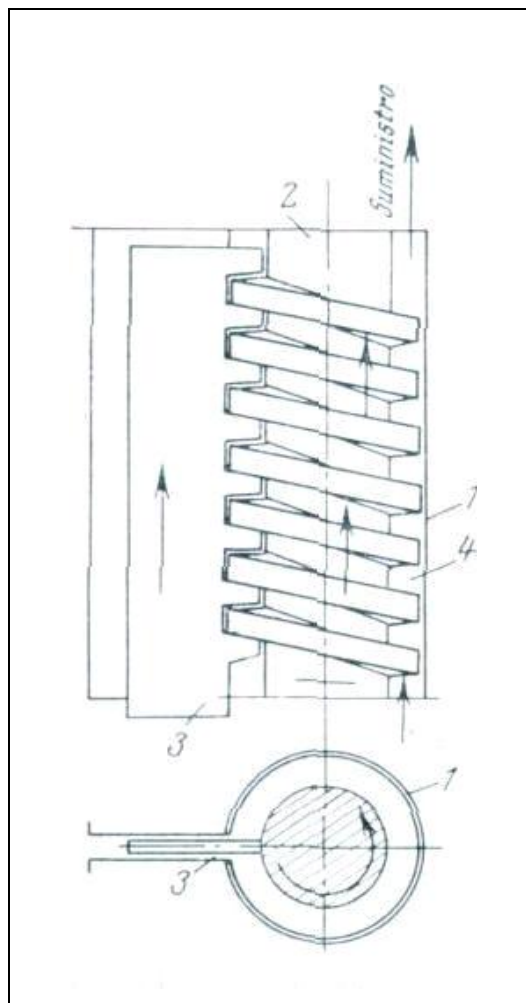


Figura 1.28 Principio de funcionamiento de una bomba helicoidal:

1-cuerpo de la bomba

2-tornillo

3-placa que separa los canales entre las espiras 4

En el mandrinado cilíndrico del cuerpo *1* se ha colocado compactamente el tornillo *2*. En la ranura plana del cuerpo se encuentra la placa *3*, los dientes de la cual entra en los canales entre las espiras del tornillo y los tapan compactamente.

Al girar el tornillo en la dirección indicada con la flecha, el líquido encerrado en los canales entre las espiras *4* se retiene de la rotación por los dientes de la placa *3* y se desplaza en dirección axial. De esta manera se realizan la aspiración y la alimentación.

Al girar el tornillo la placa *3* se desplaza hacia arriba y para el funcionamiento incesante de la bomba ella debe ser infinita, lo que constructivamente es imposible. Por esta razón en las estructuras de las bombas helicoidales el papel de la placa *3* lo cumplen los tornillos de cierre, las espiras de los cuales entran compactamente en los canales entre las espiras del tornillo principal (conductor) obturándolos.

En la Figura 1.29 se muestra una bomba de hélice con dos tornillos de cierre (tornillos sin fin). El caudal, l/s, de la bomba estándar de este tipo se expresa por la fórmula:

$$Q = \frac{d^2 n}{14500} \eta_0 \quad \text{Ecuación (1.39)}$$

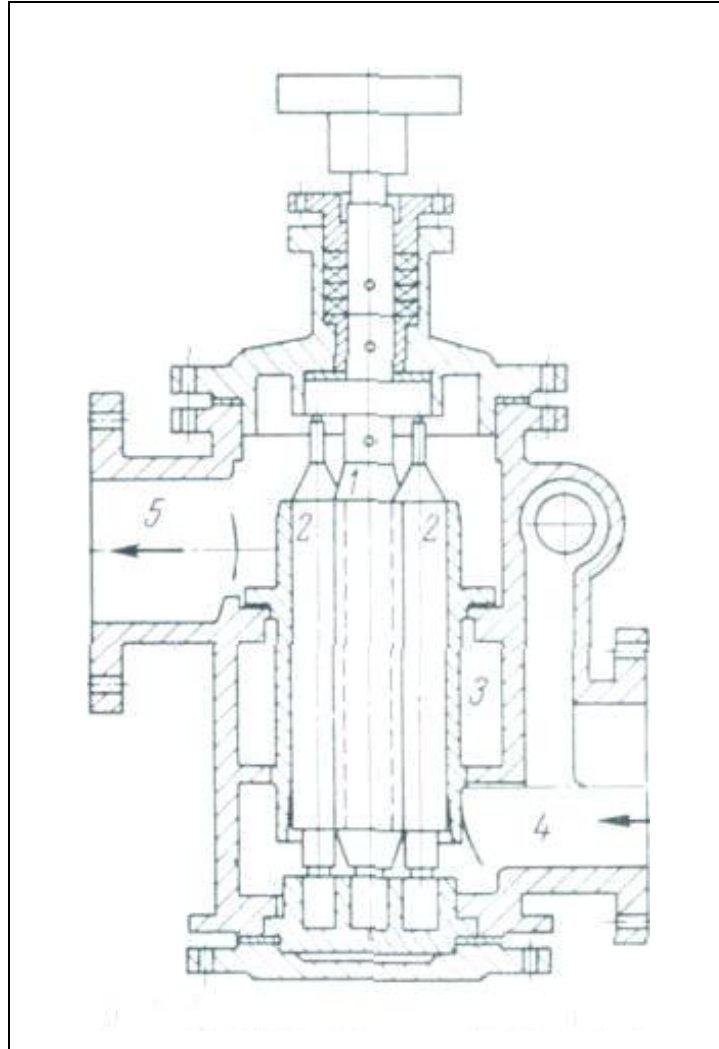
Donde:

$$\eta_0 = 0.70 \dots 0.95;$$

*n* es la frecuencia de rotación del tornillo sin fin principal, r.p.m.;

*d*, el diámetro del tornillo sin fin, en cm.

Valiéndose de la ecuación (1.39) se hallan los factores que determinan el caudal de la bomba helicoidal.



**Fig. 1.29. Bomba helicoidal con un tornillo sin fin de trabajo y dos de cierre:**

1. tornillo sin fin de trabajo
2. tornillos sin fin de cierre
3. cavidad de enfriamiento
4. cavidad de aspiración
- 5- cavidad de alimentación



## 1.2.2 Bombas alternativas.

Las bombas alternativas o reciprocantes son también unidades de desplazamiento positivo, descargan una cantidad definida de líquido durante el movimiento del pistón o émbolo a través de la distancia de carrera.

Sin embargo, no todo el líquido llega necesariamente al tubo de descarga debido a escapes o arreglo de pasos de alivio que puedan evitarlo.

Despreciando éstos, el volumen del líquido desplazado en una carrera del pistón o émbolo es igual al producto del área del pistón por la longitud de carrera.

### 1.2.2.1 Bomba de acción directa

En este tipo, una varilla común de pistón conecta un pistón de vapor y uno de líquido (Figura 1.30) o émbolo (Figura 1.31). Las bombas de acción directa se construyen, simplex (un pistón de vapor y un pistón de líquido respectivamente) y duplex (dos pistones de vapor y dos de líquido).

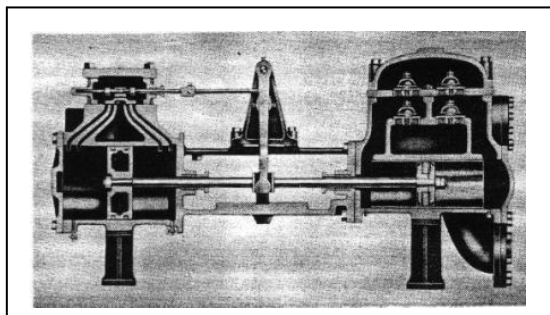


Figura 1.30. Esquema de una bomba de acción directa simples.

Las bombas de acción directa horizontales simples y duplex, han sido por mucho tiempo muy usadas para diferentes servicios, incluyendo alimentación de calderas en presiones de bajas a medianas, manejo de lodos, bombeo de aceite y agua, etc. Se caracterizan por la facilidad de ajuste de columna, velocidad y capacidad. Al igual que todas las bombas alternativas, las unidades de acción directa tienen un flujo de descarga pulsante.

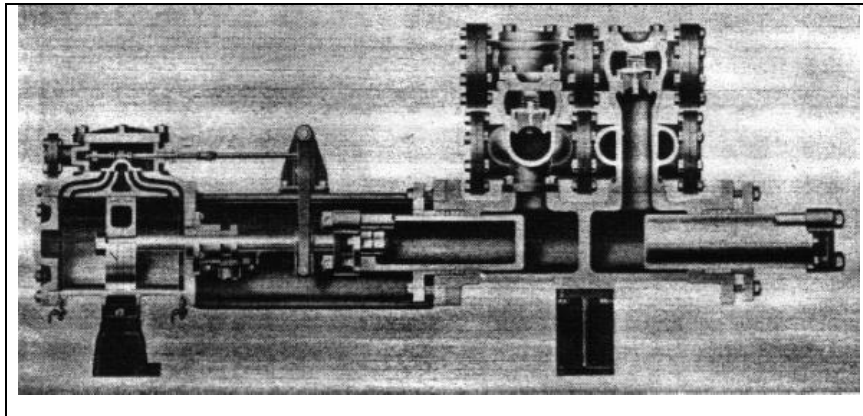


Figura 1.31. Esquema de una bomba de acción directa duplex

### 1.2.2.2 Bomba de potencia

Estas (Figura 1.32 a 1.35) tienen un cigüeñal movido por una fuente externa (generalmente un motor eléctrico), banda o cadena.

“Frecuentemente se usan engranajes entre el motor y el cigüeñal para reducir la velocidad de salida del elemento motor.

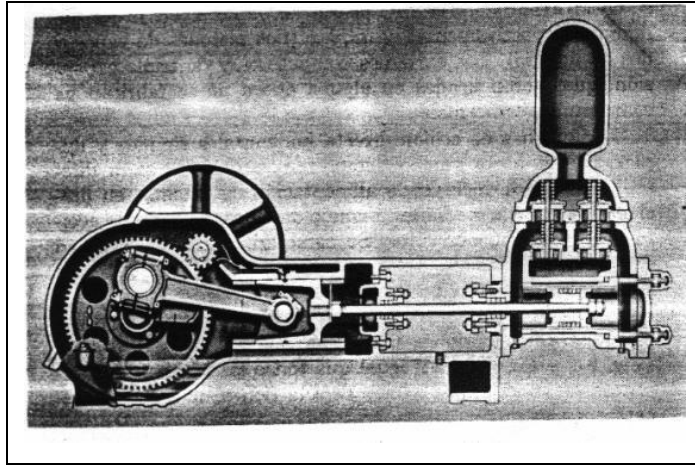
El extremo líquido que puede ser del tipo de pistón o émbolo desarrollara una presión elevada cuando se cierra la válvula de descarga. Por esta razón es común el proporcionar una válvula de alivio para descarga, con objeto de proteger la bomba y su tubería. Las bombas de acción directa se detienen cuando la fuerza total en el pistón del agua iguala a la del pistón de vapor; las bombas de potencia desarrollan una presión muy elevada antes de detenerse. Esta es varias veces la presión de descarga normal de las bombas de potencia.

Las bombas de potencia se encuentran particularmente bien adaptadas para servicios de alta presión y tienen algunos usos en la alimentación de calderas, bombeo en líneas de tuberías, procesos de obtención de petróleos y aplicaciones similares.<sup>10</sup>

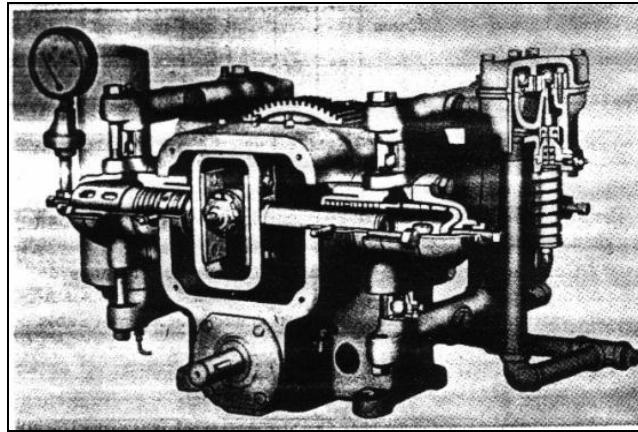
Las bombas de potencia en los primeros diseños eran generalmente movidas por vapor. En el presente, sin embargo, es más común el movimiento por motor eléctrico o de combustión interna debido a que este arreglo da una instalación más económica compacta y requiere menos mantenimiento. Las bombas de potencias del tipo émbolo de alta presión pueden ser horizontales o verticales (Figura 1.33 y 1.34).

---

<sup>10</sup> Tyler G. Hicks



**Figura. 1.32. Bomba de potencia**



**Figura 1.33. Bomba de potencia de émbolo horizontal**

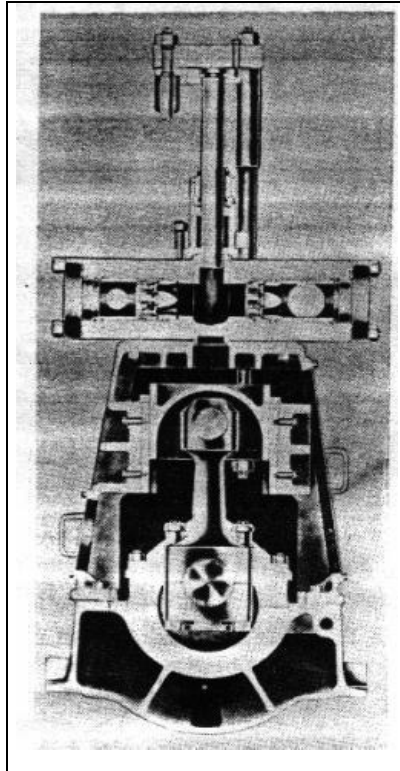


Figura 1.34. Bomba de potencia de émbolo vertical

### 1.2.2.3 Bomba de potencia de baja capacidad

Estas unidades se conocen también como bombas de capacidad variable, volumen controlado y de proporción. Su uso principal es para controlar el flujo de pequeñas cantidades de líquido para alimentar calderas, equipos de procesos y unidades similares. Como tales ocupan un lugar muy importante en muchas operaciones industriales en todo tipo de plantas.

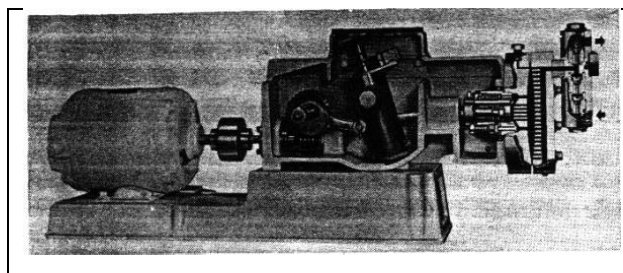


Figura 1.35. Diagrama de una bomba de potencia de baja capacidad

La capacidad de estas bombas puede variarse cambiando la longitud de la carrera. La unidad en la Figura 1.35 usa un diafragma para bombear el líquido que se maneja, pero el diafragma está accionado por un émbolo que desplaza aceite dentro de la cámara de la bomba. Cambiando la longitud de la carrera del émbolo se varía el desplazamiento del diafragma.

#### **1.2.2.4 Bomba de diafragma**

La bomba combinada de diafragma y pistón (Figura 1.35) generalmente se usa solo para capacidades pequeñas. Un diafragma de material flexible no metálico puede soportar mejor la acción corrosiva o erosiva que las partes metálicas de algunas bombas alternativas.

Las bombas de diafragma (Figura 1.36) se usan para gastos elevados de líquidos, ya sea claros o conteniendo sólidos. También son apropiados para pulpas gruesas, drenajes, lodos, soluciones ácidas y alcalinas, así como mezclas de agua con sólidos que pueden ocasionar erosión.

La bomba de rocío de diafragma de alta velocidad y pequeño desplazamiento (Figura 1.37) está provista de una succión del tipo discoidal y válvulas de descarga. Ha sido diseñada para manejar productos químicos.

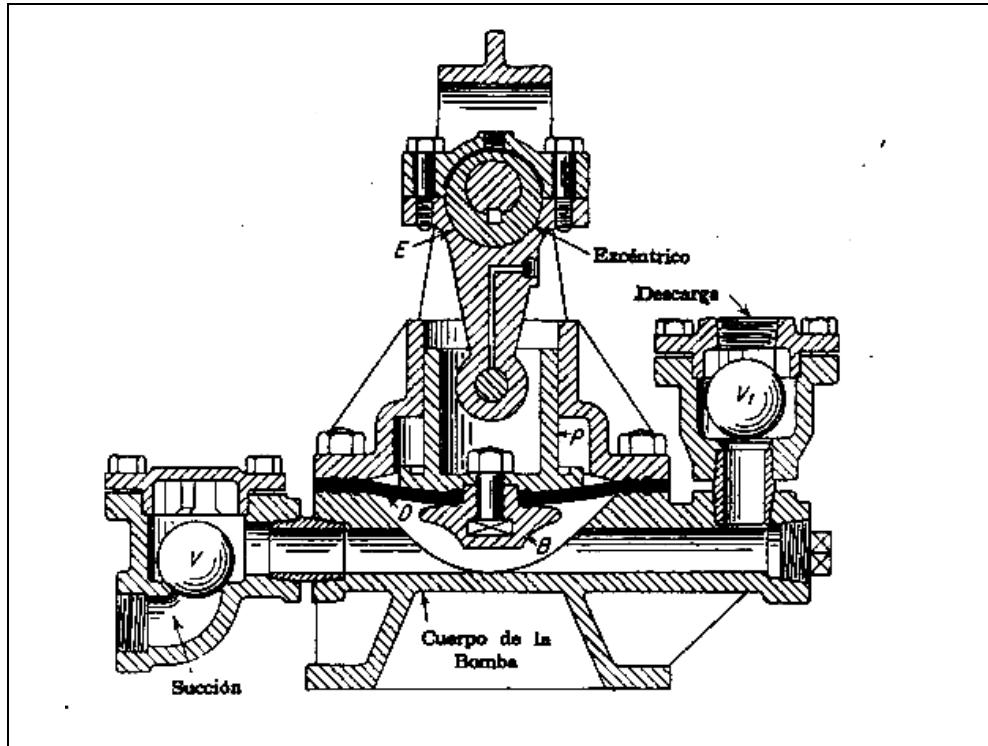


Figura 1.36. Bomba de diafragma

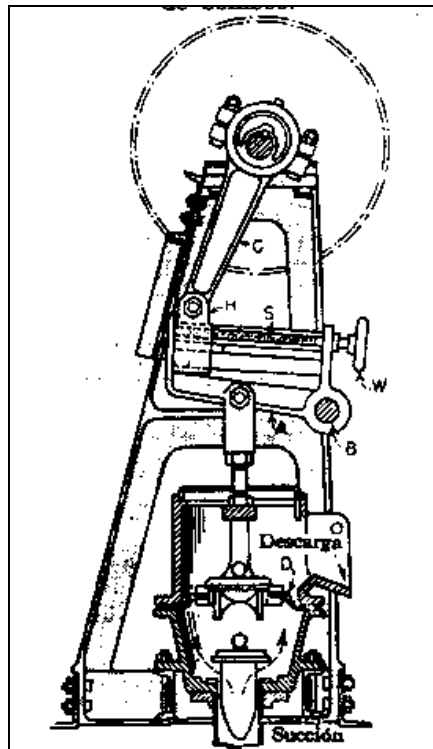


Fig. 1.37. Diagrama de una bomba de diafragma de rocío

### **1.3 BOMBAS DE DESPLAZAMIENTO NO POSITIVO.**

Se llaman así debido a que su caudal y presión no se rigen a la velocidad de entrada a la que están sometidas.

#### **1.3.1 Bombas centrífugas**

Las industrias químicas son usuarios principales de bombas de todos los tipos, pero en particular de las centrífugas.

Las bombas centrífugas, también denominadas rotativas, tienen un motor de paletas giratorio sumergido en el líquido. El líquido entra en la bomba cerca del eje del motor, y las paletas lo arrastran hacia sus extremos a alta presión. El motor también proporciona al líquido una velocidad relativamente alta, que puede transformarse en presión en una parte estacionaria de la bomba, conocida como difusor. En bombas de alta presión pueden emplearse varios motores en serie, y los difusores posteriores a cada motor pueden contener aletas de guía para reducir poco a poco la velocidad del líquido. En las bombas de baja presión, el difusor suele ser un canal en espiral cuya superficie transversal aumente de forma gradual para reducir la velocidad. El motor debe ser cebado antes de empezar a funcionar, es decir, debe estar rodeado de líquido cuando se arranca la bomba.

La gran holgura ofrecida en este tipo de bombas al paso de los fluidos, hace que estas resulten adecuadas para la manipulación de fluidos que lleven en



suspensión partículas sólidas, y además permiten el estrangulado o aun el cierre temporal de la válvula de la tubería de descarga (de impulsión). En este caso extremo, el fluido simplemente gira en el interior de la caja y absorbe la energía cedida por el motor. La absorción total de la energía eleva rápidamente la temperatura del fluido y la de la bomba lo suficiente para poder causar el desajuste de las partes móviles en poco tiempo. En general las bombas centrífugas son más fáciles de construir que las bombas alternativa de desplazamiento positivo, o las rotatorias. La bomba centrífuga resulta especialmente más apta para la manipulación de líquidos viscosos que la bomba alternativa, aunque es menos adecuada que la bomba rotatoria.

Las ventajas primordiales de una bomba centrífuga son la simplicidad, el bajo costo inicial, el flujo uniforme (sin pulsaciones), el pequeño espacio necesario para su instalación, los costos bajos de mantenimiento, el funcionamiento silencioso y su capacidad de adaptación para su uso con impulsos por motor o turbina. Además tiene gran capacidad por el poco rendimiento a bajo flujo, y por eso su empleo esta limitado a las grandes plantas. No exigen gran espacio, y para líquidos no viscosos los rendimientos son comparables a los de otros tipos para mayores capacidades.

### **1.3.1.1 Tipos de bomba centrífugas**

#### **1.3.1.1.1 Bombas voluta**

(Figura. 1.38) aquí el impulsor descarga en una caja espiral que se expande

progresivamente, proporcionada en tal forma que la velocidad del líquido se reduce en forma gradual. Por este medio, parte de la energía de velocidad del líquido se convierte en presión estática.

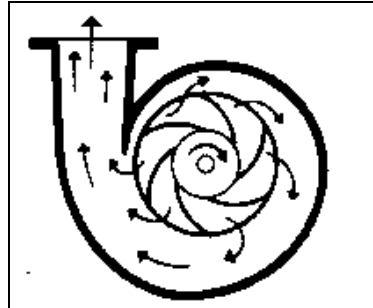


Figura 1.38. Diagrama de bomba voluta

### 1.3.1.1.2 Bombas de difusor

(Figura 1.39) las paletas direccionales estacionarios rodean el motor o impulsor en una bomba del tipo difusor. Esos pasajes con expansión gradual cambian la dirección del flujo del líquido y convierten la energía de velocidad a columna de presión.

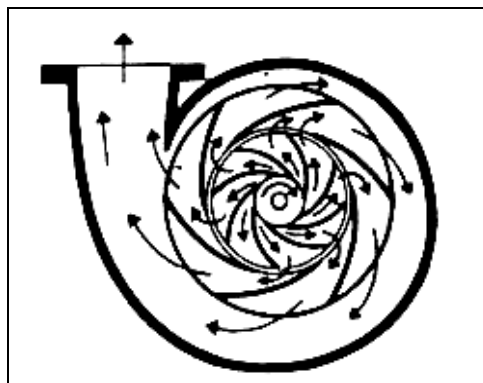


Figura. 1.39 Diagrama de una bomba de difusor

### 1.3.1.1.3 Bombas turbina

También se conocen como bombas de vórtice, periféricas y regenerativas; en este tipo se producen remolinos en el líquido por medio de las paletas a velocidades muy altas dentro del canal anular en el que gira el impulsor. El líquido va recibiendo impulsos de energía (Figura 1.40). La bomba del tipo difusor de pozo profundo, se llama frecuentemente bombas de turbinas.

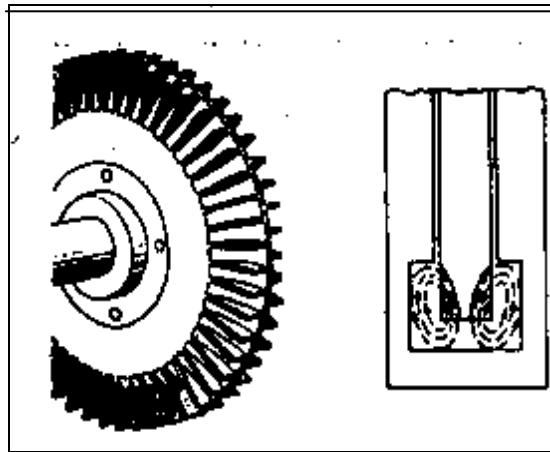


Figura 1.40. Diagrama de una bomba turbina

### 1.3.1.1.4 Bombas de flujo mixto y axial

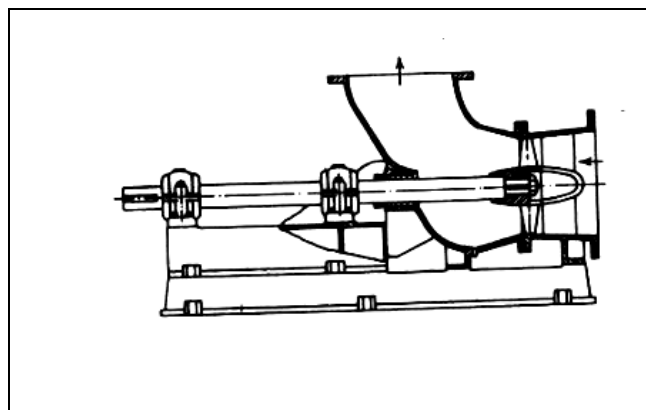


Figura 1.41. Diagrama de una bomba de flujo mixto

Las bombas de flujo mixto (Figura 1.41) desarrollan su columna parcialmente por fuerzas centrífugas y parcialmente por el impulsor de las paletas sobre el líquido. El diámetro de descarga de los impulsores es mayor que el de entrada. Las bombas de flujo axial (Figura 1.42) desarrollan su columna por la acción de impulso o elevación de las paletas sobre el líquido. El diámetro del impulsor es el mismo en el lado de succión y en el de descarga. Una bomba de impulsor es un tipo de bomba axial.

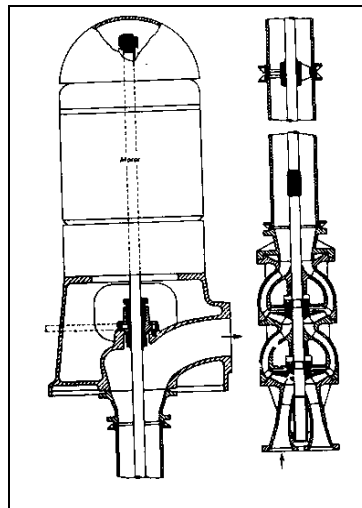


Figura 1.42. Bomba de flujo axial

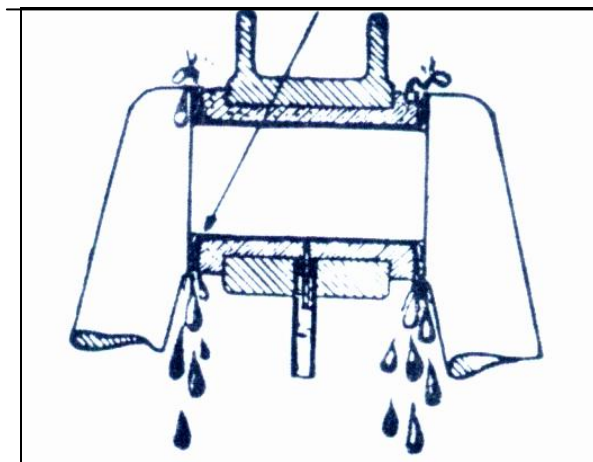
#### 1.4 VÁLVULAS DE SOBRE PRESIÓN.

Con las bombas volumétricas precedentes, la presión del aceite depende del régimen de rotación del motor y de la viscosidad del aceite.

La bomba tiene la ventaja de que cuanto más deprisa gira el motor, mas cantidad de aceite envía a la tubería de carga y a las partes a lubricar; pero no conviene que aumente demasiado la presión ya que produciría, al pasar

mayor cantidad de lubricante, un exceso de engrase, un gasto inútil de aceite, la formación de depósitos carbonosos en los cilindros y en las válvulas, y la posibilidad de que se deteriorara la bomba o se rompiera el sistema de arrastre de la misma.

Por otra parte, a medida que se desgastan los cojinetes, el aceite sale por ellos con más facilidad (Figura 1.43), de modo que hace falta una mayor presión de salida en la bomba para compensar la que se pierde por los aumentos de fugas, en el recorrido del aceite.



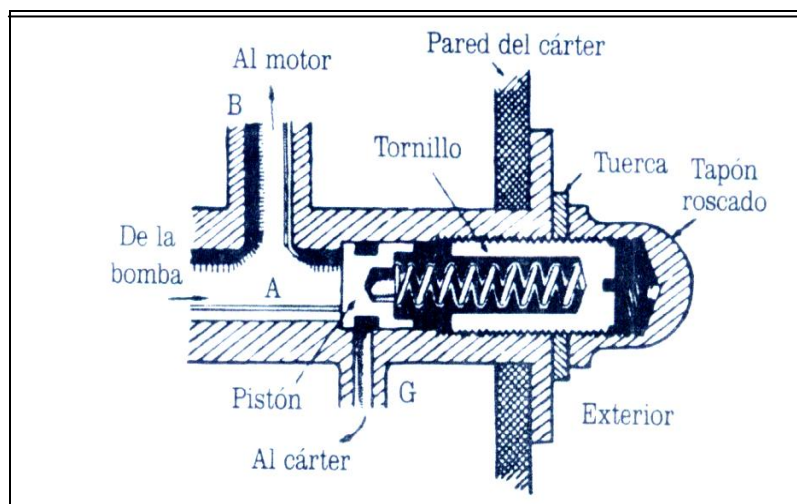
**Figura 1.43. Diagrama de desgaste de cojinetes**

Por ambas razones se suele disponer un limitador de presión, la válvula de descarga o de sobre presión, que permite:

- Descargar al cárter el sobrante de aceite, cuando la presión es excesiva por efecto del régimen de motor.
- Regular la presión del aceite, ajustándola al estado y a las holguras del motor.

- Como dispositivo de seguridad cuando por obstrucción pudiera llegarse a sobre presiones peligrosas.

La válvula de descarga (Figura1.44), va situada a la salida de la bomba o en un punto próximo de la canalización. El aceite que viene a presión por A, sigue por B al motor; pero si la presión es excesiva, vence el resorte del pequeño pistón, deslizándose éste hacia la derecha y descubriendo más o menos el tubo G, por el exceso de aceite se va libre y directamente al cárter. En algunos motores, se vierte este exceso sobre los engranajes de la distribución, para lubricarlos mejor.



**Figura1.44. Válvula de descarga de una bomba de aceite**

La válvula actúa por desplazamiento de una bola o émbolo que se mantienen en su asiento por medio de un muelle tarado (Figura 1.45).

Cuando la presión del aceite es superior al tarado del muelle, desplaza la bola o émbolo y el aceite sobrante retorna al cárter o a la entrada de la bomba.

La presión del aceite del circuito, variable entre motores, puede ir de menos de 1 Kg. /cm<sup>2</sup> al ralentí y alrededor de 3.5 Kg. /cm<sup>2</sup> a 3000rpm. Si tomamos en consideración la viscosidad de aceite en función de la temperatura, podemos encontrar variaciones desde los 2-2.5 Kg. /cm<sup>2</sup> con el motor caliente y hasta cerca de 4 Kg. /cm<sup>2</sup> con el motor frío.

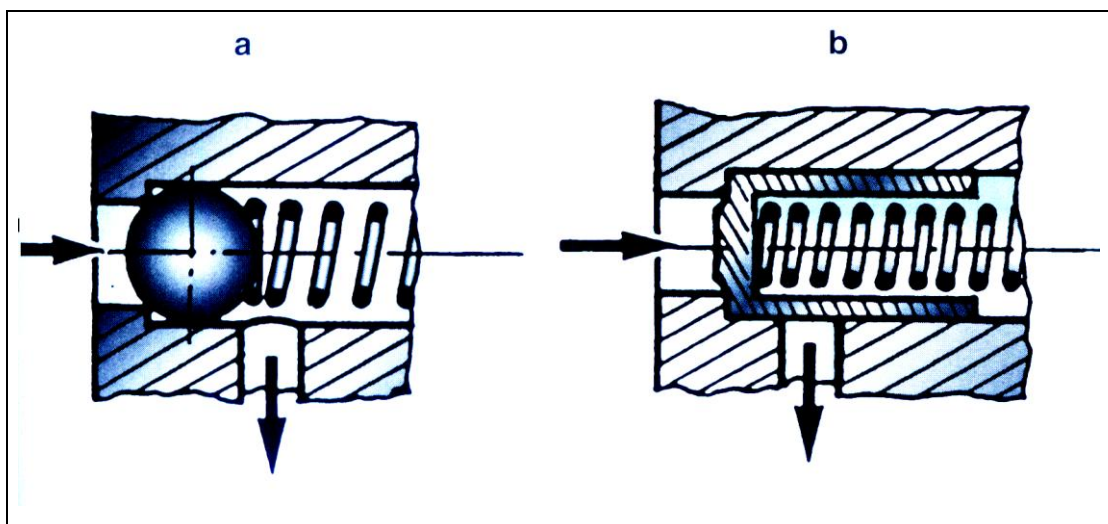


Figura 1.45. Válvula de descarga

- a. con bola
- b. con pistón

## II. DISEÑO DEL BANCO DE PRUEBAS.

Cualquier tipo de bomba de desplazamiento positivo, puede ser controlado en un banco de construcción sencilla que nos permita conocer si se ajusta a las condiciones de funcionamiento especificadas. Figura 2.1

El banco que describiremos permite fundamentalmente comprobar el caudal que entregada una determinada bomba a diferentes valores de presión y velocidades determinadas dadas al motor eléctrico.

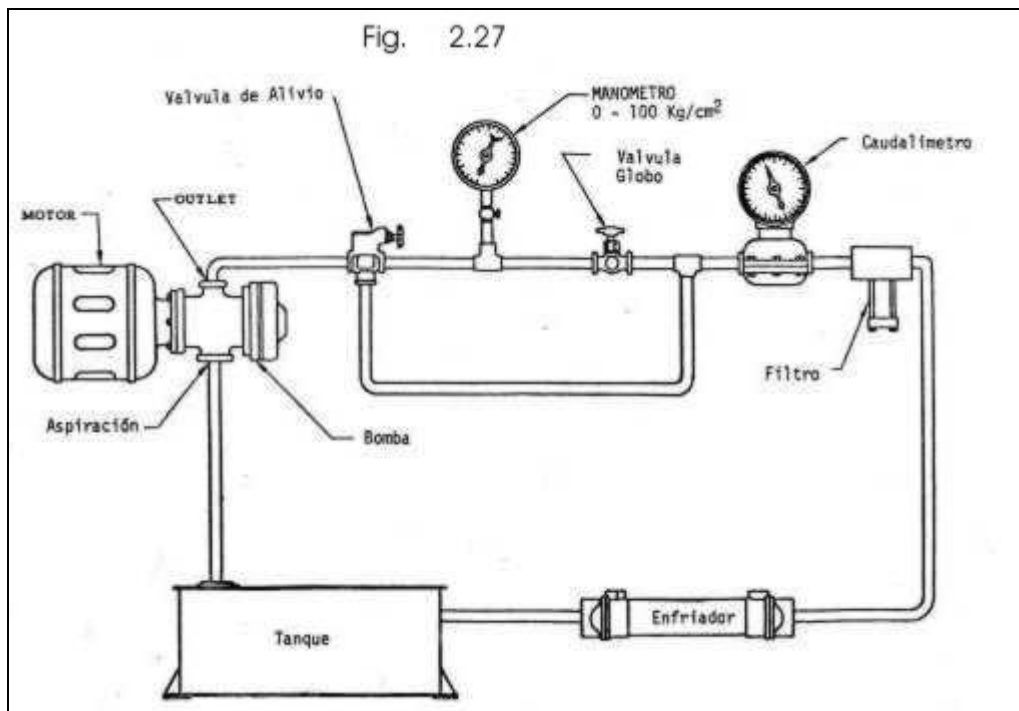


Figura 2.1. Esquema de banco de pruebas para bombas de aceite.

### 2.1 ANTECEDENTES.



La finalidad de las bombas de aceite en Motores Diesel es la de reducir al mínimo el desgaste del motor, que se produce por su rozamiento enviando la presión y caudal necesario de aceite a todas las partes móviles, y evitar de esta manera su agarrotamiento por el exceso de calor.

El tema del proyecto responde al deseo de realizar una investigación en las bombas de aceite en los motores diesel, así como su correcta selección, instalación y utilización.

En nuestro medio no existe maquinaria y herramientas especiales, por ejemplo, banco de pruebas que nos permita detectar daños en las bombas de aceite y determinar su estado.

## **2.2 JUSTIFICACIÓN E IMPORTANCIA DEL PROBLEMA A RESOLVER.**

Hoy en día en nuestro país se observa que el diagnóstico de los distintos sistemas que poseen los vehículos diesel de alta tecnología se lo realiza en una forma rápida y eficiente; pero este diagnóstico genera gastos, los cuales pueden ser sustentados por los concesionarios, que poseen el poder económico.

El propósito de este proyecto es el de realizar un banco de pruebas que cumpla con todos los requerimientos para que el diagnóstico sea eficiente y a bajo costo.

### **2.3 OBJETIVO GENERAL DEL PROYECTO.**

Elaborar un banco de pruebas para la verificación de Bombas de aceite en motores diesel.

### **2.4 OBJETIVOS ESPECÍFICOS DEL PROYECTO.**

- Construir un comprobador de bombas de aceite a bajo costo.
- Ahorrar costos de mantenimiento en el sistema de lubricación.
- Diagnosticar en forma técnica el estado de la bomba de aceite.
- Obtener parámetros de operación de las bombas de aceite.
- Satisfacer las necesidades de los propietarios de vehículos diesel del centro del país sobre el uso y operación de este equipo.

### **2.5 METAS DEL PROYECTO.**

- Construir un proyecto de aplicación tecnológica.
- Promover la aplicación de este equipo en talleres automotrices para reducir el costo de mantenimiento en el sistema de lubricación.
- Implementar en el Laboratorio de Motores Diesel un banco de pruebas de este tipo para el diagnóstico eficiente de las bombas de aceite.

## **2.6 ANÁLISIS DE COSTOS DEL PROYECTO.**

Estructura metálica	200 USD
Motor eléctrico	100USD
Bandas y poleas	20USD
Instrumentos de medición	100USD
Útiles de oficina	75USD
Movilización	<u>50USD</u>
Total	545USD

## **2.7 PARÁMETROS DE FUNCIONAMIENTO DEL BANCO DE PRUEBAS.**

- Mantener las condiciones de temperatura del aceite y viscosidad del mismo de acuerdo a lo indicado por el fabricante.
- En función de que los fabricantes señalan los caudales y potencias absorbidas por un tipo determinado de bomba a diferentes valores de presión. Se tomarán esas presiones para las pruebas permitiendo de esa forma constatar los caudales.
- La velocidad de giro de la bomba durante la prueba deberá coincidir con la establecida por el catálogo en caso contrario efectuar la conversión de caudal al nuevo número de vueltas, utilizando para ello el valor que debe figurar en catálogo de desplazamiento cúbico por vuelta.

## 2.8 SELECCIÓN DE LOS ELEMENTOS DEL BANCO DE PRUEBAS.

### 2.8.1 Selección del motor eléctrico.

Los parámetros para seleccionar el motor eléctrico son:

$$Q=15\text{l/min} = 251,633 \times 10^{-6} \text{ m}^3/\text{s}.$$

$$P = 1\text{bar} = 10^6 \text{ Pa}.$$

$$\eta_0 = 0,7$$

$$\eta_{mec} = 0.85.$$

De acuerdo con la fórmula (1.13) la potencia de la bomba rotativa es:

$$N = \frac{Qp}{1000 \eta} \text{ (kilovatios)}.$$

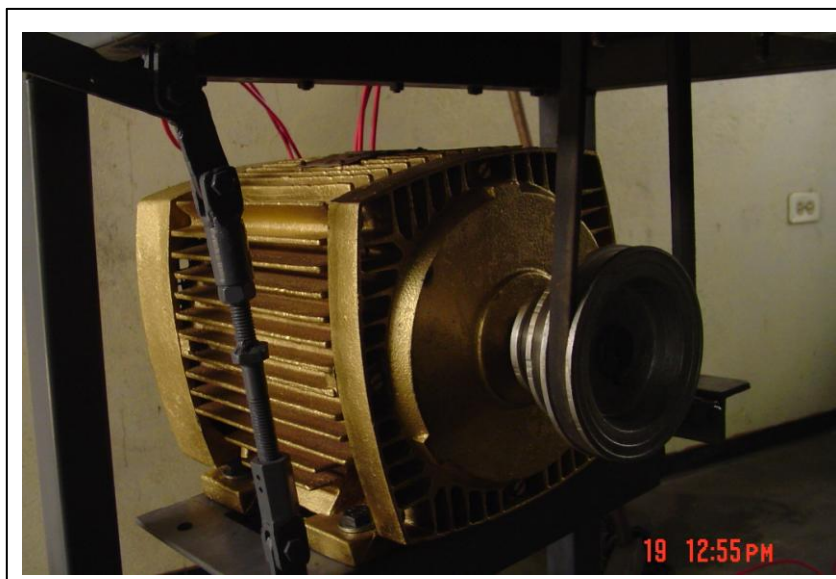
Pero  $\eta = \eta_0 \eta_{mec}$ , de acuerdo a la fórmula (1.14).

Remplazando estos valores arbitrarios obtenemos:

$$N = \frac{251,633 \times 10^{-6} (10^6)}{1000 (0,595)}$$

$$N = 4,229 \text{ kilovatios} = 5.66 \text{ Hp}.$$

Por lo tanto si la bomba posee una potencia de 5Hp; el motor a seleccionar debe ser igual o mayor a la potencia. Por lo que se utilizará un motor de 5Hp. Figura 2.2.



**Figura 2.2. Motor eléctrico**

**Tabla II.1. Características del motor eléctrico**

MARCA	WEQ
MOTOR	5HP
RPM	1750
FASE	TRIFÁSICO
VOLTAJE	220V
FRECUENCIA	60HZ

## **2.8.2 Selección de los instrumentos de medición (manómetro y caudalímetro)**

### **2.8.2.1 Manómetro.**

Este señala la presión con que se impulsa el aceite, pero no el nivel del

mismo. Este manómetro de mando directo, se compone de un tubo redondo o achatado, de metal fino y elástico, y cerrado por su extremo final. Al recibir la presión de aceite, tiende a abrirse y estirarse, y si la presión baja vuelve a su forma primitiva. En este movimiento hace oscilar al arco dentado, que mueve, a su vez, al pequeño piñón, sobre el que va montada la aguja que indica, en una escala, la presión de trabajo del aceite. Figura 2.3



**Figura 2.3. Manómetro de carátula.**

Esta presión se puede expresar, en la escala del manómetro, de tres maneras distintas: en kilogramos por centímetro cuadrado (atmósferas); en décimas de atmósferas, o sea, metros de altura de columna de agua; o por último, en libras por pulgada cuadrada (PSI).

Para el banco utilizamos un manómetro cuyas presiones varían entre 30 y 60 libras (2 a 4.2 Kg. 0,21 a 42 mts de agua), ya que en estos rangos varían las presiones de los distintos tipos de bombas.

### 2.8.2.2 Caudalímetro.

Nos permite medir de una manera precisa el caudal que emite la bomba de aceite en:  $\text{m}^3/\text{seg}$ ;  $\text{m}^3/\text{min}$ ;  $\text{ltr}/\text{seg}$  y  $\text{ltr}/\text{min}$ , de acuerdo a la conveniencia de la persona a medir el caudal.

Una forma precisa de medir caudales es por medio de un vertedero triangular  $90^\circ$ .

#### 2.8.2.2.1 Vertedero triangular de $90^\circ$ .

Consiste en una escotadura a través de la cual se hace circular un fluido.

El vertedero triangular de  $90^\circ$  permite medir pequeños gastos de una forma precisa mediante la fórmula (2.1) y (2.2):

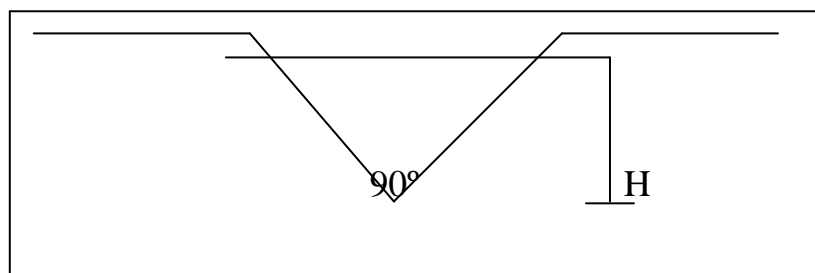


Figura 2.4. Vertedero triangular de  $90^\circ$ .

$$Q = 2.52 H^{2.47} \text{ (sistema ingles)} \quad \text{Ecuación (2.1)}$$

$$Q = 1.34 H^{2.47} \text{ (sistema métrico)} \quad \text{Ecuación (2.2)}$$

En donde:

Q = caudal o gasto

H = altura.

### 2.8.3 Selección de las cañerías

Los parámetros para la selección de las cañerías son:

$$Q = 18 \text{ l/min} = 3 \times 10^{-4} \text{ m}^3/\text{seg.}$$

Para seleccionar correctamente la tubería a emplear en el banco se recurrió a la fórmula (2.3):

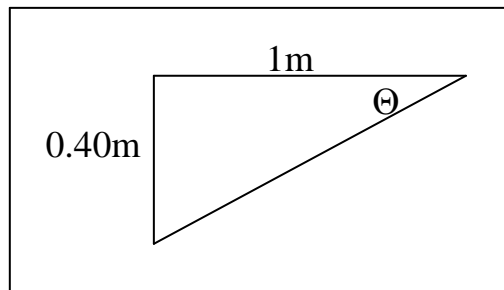
$$d = \left( \frac{Q}{0.780H^{0.5}} \right)^{0.381} \quad \text{Ecuación (2.3)}$$

Donde:

d = diámetro de la tubería

Q = caudal o gasto

H = pérdida de carga por frotamiento ocurrida en 1000 metros de tubería.



**Figura 2.5. Esquema de la altura de la cañería a utilizar en el banco de pruebas.**



Entonces:

$$\text{tang } \theta = (0.40/1)\text{m} = H$$

$$H = 0.40\text{m} = 400 \text{ m/Km.}$$

Sustituyendo los valores en la respectiva ecuación (2.3) tenemos:

$$d = \left( \frac{3 \times 10^{-4}}{0.780 * 400^{0.5}} \right)^{0.381}$$

$$d = 0.0159 \text{ m} = 15.9\text{mm.}$$

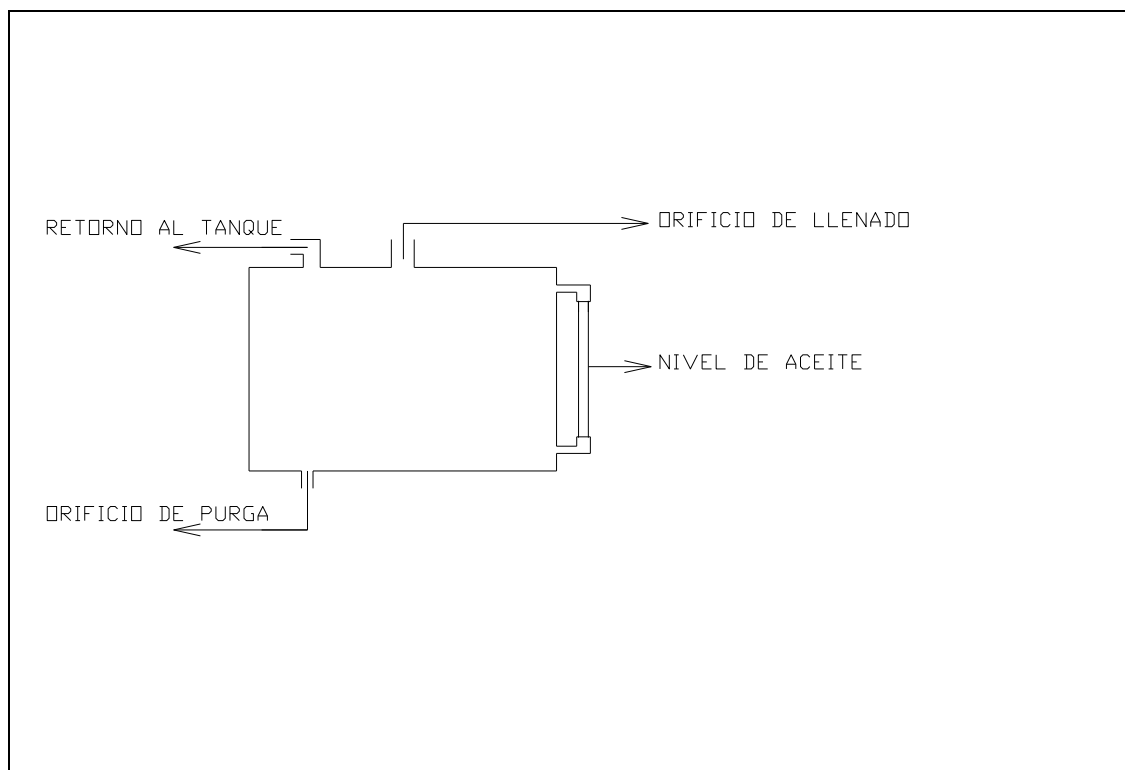
Podemos aproximar la tubería a seleccionar a una de  $d = 13\text{mm}$  o  $\frac{1}{2}$  pulgada.



**Figura. 2.6. Cañerías**

#### 2.8.4 Selección del recipiente para el aceite.

Se utilizó un recipiente de hierro que tiene una capacidad de dos galones; el cual posee un orificio de llenado y otro de purga y un medidor del nivel como indica la figura 2.7 y 2.8.



**Figura 2.7. Partes del recipiente de aceite.**



**Figura 2.8. Recipiente de aceite.**

## **2.9 MONTAJE DE LOS ELEMENTOS DEL BANCO DE PRUEBAS.**

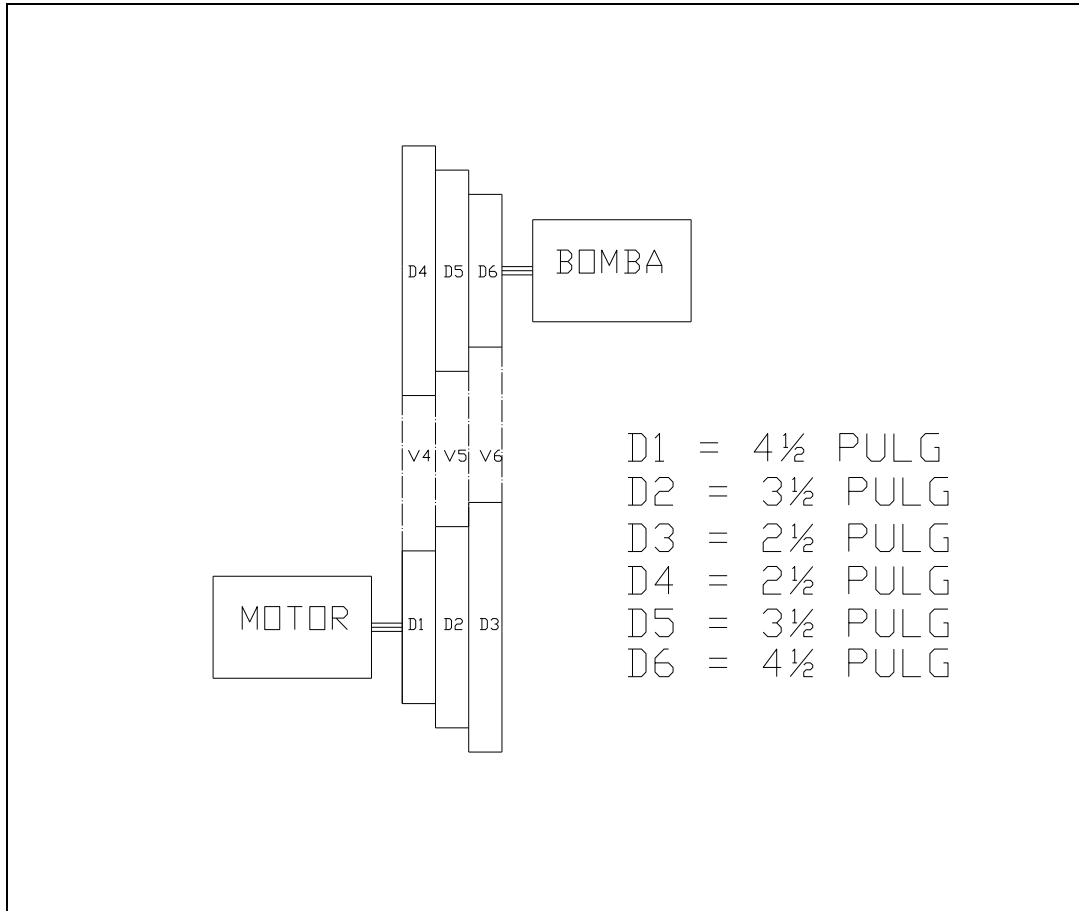
### **2.9.1 Montaje del motor eléctrico.**

Debido a que se necesita variar la velocidad del motor para la verificación de las bombas se utilizó dos poleas triples; una a la salida del motor y otra que va conectada a la bomba a probar; las cuales se encuentran unidas por una banda tipo A; con lo cual obtenemos tres velocidades que se detalla continuación. Figura 2.9.

Los datos son:

Velocidad de salida del motor = 1750 rpm

Diámetro de las poleas que se indican en la figura 2.9.



**Figura 2.9. Reductor de velocidades.**

Por lo tanto decimos que:

$$\frac{V1}{D1} = \frac{V4}{D4} = \frac{Vn}{Dn}; \text{ de donde} \quad \text{Ecuación (2.4)}$$

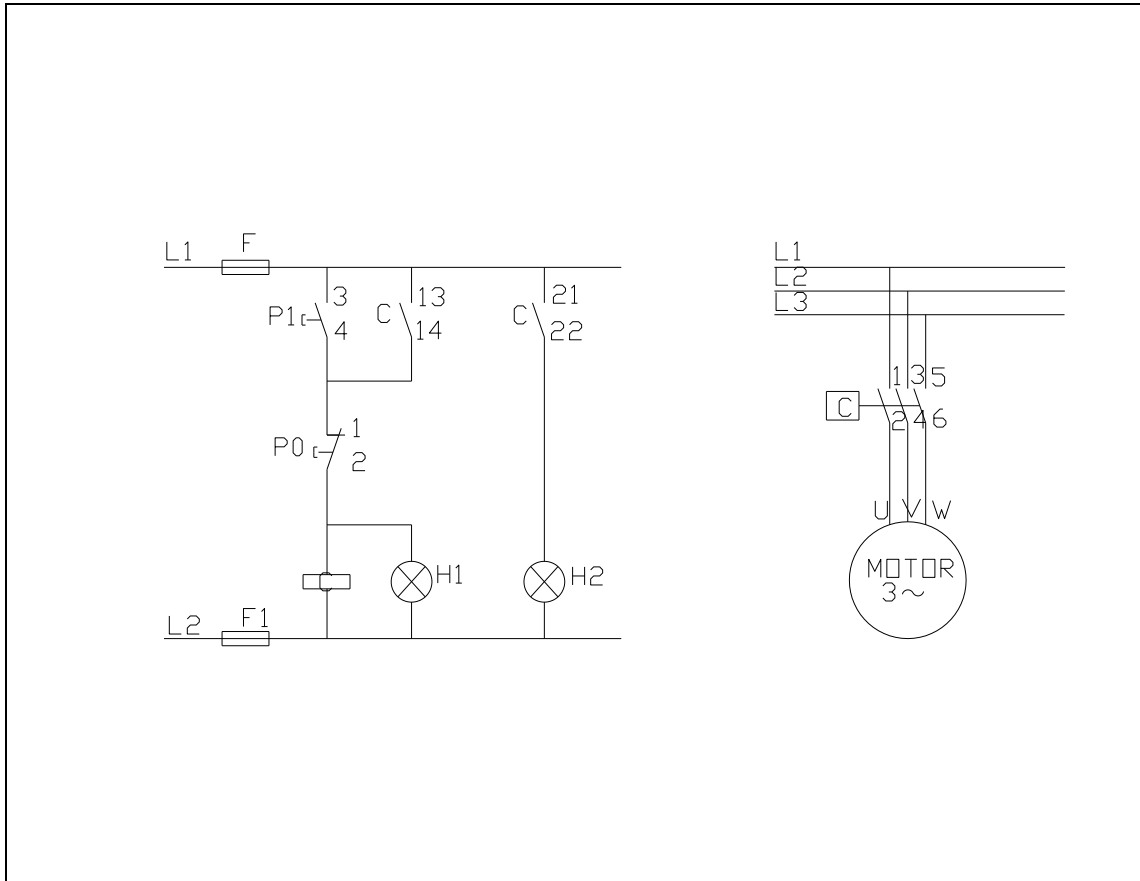
$$\frac{1750RPM}{2.5PULG} = \frac{V4}{4.5PULG} .$$

Entonces :

$$V4 = 3150rpm$$

$$V5 = 1750rpm$$

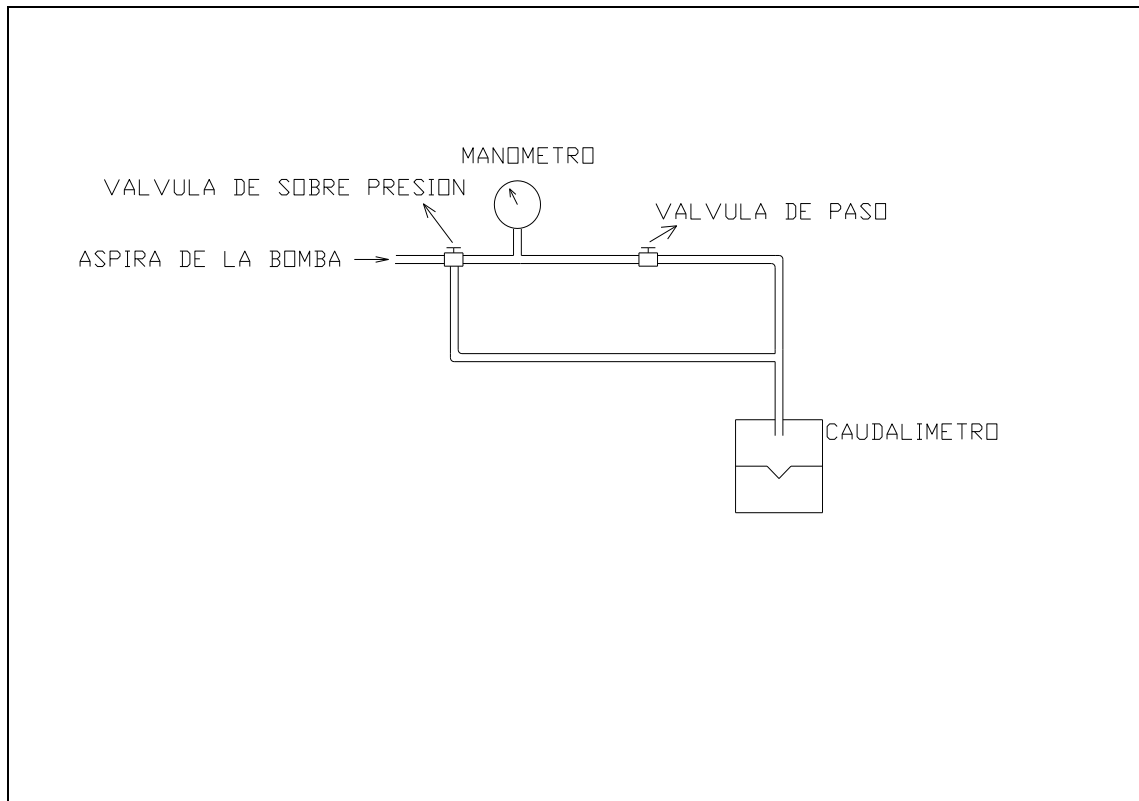
$$V6 = 972.22rpm$$



**Figura 2.10. Diagrama eléctrico del circuito de la botonera del motor eléctrico.**

### **2.9.1.1 Montaje de los instrumentos de medición (manómetro y caudalímetro).**

Al manómetro y al caudalímetro se los coloca en serie; como indica la figura 2.11; además al manómetro se le añade una válvula de paso y una válvula de descarga para poder realizar la comprobación de la presión de las bombas.



**Figura 2.11. Esquema gráfico del montaje de los instrumentos de medición**

## **2.10 INSTRUCCIONES PARA EL USO DEL BANCO DE PRUEBAS.**

- Conectar el banco de pruebas a una fuente de corriente trifásica.
- Llenar el recipiente de aceite.
- Colocar y asegurar en el mandril la bomba a comprobar.
- Centrar la bomba a comprobar.
- Colocar y asegurar los acoples que necesitan las bombas para poder realizar la comprobación en el banco de pruebas.
- Asegurar las mangueras que conectan la bomba con las cañerías del banco.
- Seleccionar la velocidad a la que se va a realizar las pruebas de presión y caudal.

- Pulsar el botón START para dar inicio al equipo.
- Verificar el sentido de giro del motor eléctrico.
- Realizar la prueba de presión y caudal a la bomba seleccionada.
- Pulsar el botón END para apagar al equipo.
- Utilizar el freno del volante de inercia para detener totalmente al banco de pruebas.
- Realizar los mismos pasos seleccionando otra velocidad, hasta cumplir con las tres velocidades que posee el banco.
- Seguir las normas de seguridad tanto para el operario como para el banco de pruebas.



**Figura 2.12. Banco de pruebas de bombas de aceite.**

### **III. PRUEBAS A REALIZAR.**

En este capítulo especificamos los pasos y las pruebas que se realizan a las bombas (presión y caudal) para verificar su estado y poder diagnosticar en una forma técnica si la bomba cumple o no con los requerimientos que necesita para su normal funcionamiento; así mismo se indica las curvas de buen funcionamiento con los datos obtenidos en el banco de pruebas.

#### **3.1 PUESTA EN MARCHA DEL EQUIPO.**

Indica los pasos que se debe realizar para medir la presión y caudal de la bomba a verificar.

##### **3.1.1 Para medir presión.**

- Centrar en el mandril la bomba a comprobar.
- Colocar la banda del reductor de velocidad de modo que la velocidad del banco sea de 972.22 rpm o sea la menor.
- Asegurar las mangueras y acoples que se necesita para poder verificar la bomba en el banco de pruebas.
- Oprimir el botón de START.
- Esperar un minuto hasta que la bomba quede libre de aire.
- Cerrar la válvula de paso que se encuentra a lado del manómetro.
- Leer la medida que indica el manómetro.
- Oprimir el botón END.



- Utilizar el freno del volante de inercia para detener totalmente al banco de pruebas.
- Esperar hasta que el banco se pare por completo
- Realizar el mismo procedimiento colocando la banda en el reductor de velocidades de tal manera que la velocidad de salida a la que se va a comprobar la bomba de aceite corresponda ahora a una velocidad de 1750rpm.

### **3.1.2 Para medir caudal.**

- Centrar en el mandril la bomba a comprobar.
- Colocar la banda del reductor de velocidad de modo que la velocidad del banco sea de 972.22 rpm.
- Asegurar las mangueras y acoples que se necesita para poder verificar la bomba en el banco de pruebas.
- Oprimir el botón de START.
- Esperar un minuto hasta que la bomba quede libre de aire.
- Abrir completamente la válvula de paso que se encuentra a lado del manómetro.
- Esperar a que el aceite pase por el vertedero.
- Medir la altura del aceite en el paso por el vertedero.
- Oprimir el botón END.
- Utilizar el freno del volante de inercia para detener totalmente al banco de pruebas.
- Esperar hasta que el banco se pare por completo.
- Utilizar la formula 2.2 para obtener el caudal que emite la bomba.
- Abrir la válvula de retorno de aceite al recipiente.

- Realizar el mismo procedimiento colocando la banda en el reductor de velocidades de tal manera que la velocidad de salida a la que se va a comprobar la bomba de aceite corresponda ahora a una velocidad de 1750rpm y después a una velocidad de 3150rpm respectivamente.

### **3.2 PRUEBAS DE PRESIÓN EN DIFERENTES BOMBAS DE ACEITE.**

A revoluciones de 972.22 rpm..... 1 a 2 bares  
A revoluciones de 1750 rpm..... 2,5 a 4 bares  
A revoluciones de 3150 rpm..... 4,5 a 5.5 bares.

### **3.3 PRUEBAS DE CAUDAL EN DIFERENTES BOMBAS DE ACEITE.**

Indica los diferentes caudales que se puede obtener desde una altura H de 0.001 m hasta 0.5m en el vertedero del banco de pruebas, independiente de la bomba.

**Tabla III.1. Caudales en función de la altura H del vertedero.**

H (mts)	Q (M3/seg)	Q (Lts/seg)	Q (Lts/min)
0,001	5,2132E-08	5,2132E-05	0,003127923
0,002	2,88834E-07	0,000288834	0,017330063
0,003	7,86311E-07	0,000786311	0,047178654
0,004	1,60027E-06	0,001600269	0,096016137
0,005	2,7769E-06	0,002776903	0,16661418
0,006	4,35651E-06	0,004356507	0,261390402
0,007	6,37525E-06	0,006375246	0,382514769
0,008	8,86619E-06	0,008866191	0,53197144
0,009	1,186E-05	0,011859976	0,711598538
0,01	1,53853E-05	0,015385259	0,923115512
0,011	1,9469E-05	0,019469049	1,16814292
0,012	2,4137E-05	0,024136955	1,448217284
0,013	2,94134E-05	0,029413376	1,764802576
0,014	3,53217E-05	0,035321655	2,119299311
0,015	4,18842E-05	0,041884198	2,513051905
0,016	4,91226E-05	0,049122579	2,947354711
0,017	5,70576E-05	0,057057618	3,423457057
0,018	6,57095E-05	0,065709458	3,942567489
0,019	7,50976E-05	0,075097623	4,505857399
0,02	8,52411E-05	0,085241069	5,114464142
0,021	9,61582E-05	0,096158229	5,769493744
0,022	0,000107867	0,107867055	6,472023274
0,023	0,000120385	0,120385049	7,223102931
0,024	0,000133729	0,133729298	8,023757891
0,025	0,000147916	0,147916499	8,874989955
0,026	0,000162963	0,162962984	9,777779028
0,027	0,000178885	0,178884741	10,73308444
0,028	0,000195697	0,195697436	11,74184616
0,029	0,000213416	0,213416431	12,80498587
0,03	0,000232057	0,232056799	13,92340795
0,031	0,000251633	0,25163334	15,0980004
0,032	0,000272161	0,272160594	16,32963567
0,033	0,000293653	0,293652857	17,61917139
0,034	0,000316124	0,316124186	18,96745113
0,035	0,000339588	0,339588417	20,37530499
0,036	0,000364059	0,364059171	21,84355023
0,037	0,00038955	0,389549864	23,37299183
0,038	0,000416074	0,416073716	24,96442298
0,039	0,000443644	0,44364376	26,61862562
0,04	0,000472273	0,472272847	28,33637083
0,041	0,000501974	0,501973655	30,11841928
0,042	0,000532759	0,532758694	31,96552164
0,043	0,00056464	0,564640315	33,87841893
0,044	0,000597631	0,597630714	35,85784286
0,045	0,000631742	0,631741937	37,9045162
0,046	0,000666986	0,666985884	40,01915304
0,047	0,000703374	0,703374319	42,20245912
0,048	0,000740919	0,740918868	44,4551321
0,049	0,000779631	0,77963103	46,77786179
0,05	0,000819522	0,819522174	49,17133046

### **3.4 DETERMINACIÓN DEL ESTADO DE LA BOMBA DE ACEITE.**

Por hecho de que las bombas de aceite de todo tipo son de accionamiento directo; lo que quiere decir que la presión y el caudal son directamente proporcionales a la velocidad de la misma; se puede determinar el estado de las bombas diciendo que:

> rpm ..... > presión (bar) o < rpm ..... < presión (bar)

> rpm ..... > caudal (l/min) o < rpm ..... < caudal (l/min).

Cuando el estado de la bomba es bueno; y:

> rpm .....  $\leq$  presión (bar)

> rpm .....  $\leq$  caudal (l/min).

Cuando el estado de la bomba es malo.

### **3.5 DIAGNÓSTICO DEL ESTADO DE LA BOMBA DE ACEITE.**

Cuando el estado de la bomba es bueno se dice que la bomba de aceite se puede seguir utilizando; pero siempre es bueno comprobar que los datos que medimos en el banco sean aproximados o iguales a los que indica el fabricante.

Cuando concluimos que el estado de la bomba de aceite es malo se debe reemplazarla por una que cumpla con las condiciones normales de funcionamiento que requiere el fabricante.

Nota: se sugiere que además de las comprobaciones que se realizan en el banco de pruebas, siempre es recomendable desarmar la bomba para verificar el estado de los engranajes.

### **3.5.1 Presión en base a tablas.**

Indica las presiones de operación de las bombas de aceite, así como las presiones a que se accionan las diferentes válvulas que posee el sistema de lubricación de diferentes constructores, además habla de los datos técnicos característicos de las bombas de aceite.

#### **3.5.1.1 Vehículo MAN**

**Tabla III.2. Presiones mínimas de aceite**

en ralentí	1,0 bares
Para 1600 rpm	3.0 bares
para 2700 hasta 3000 rpm	4,0 bares
para 2600 ( sobrealimentado) rpm	4,0 bares

**Tabla III.3. Interruptor de presión del aceite.**

Presión de conexión	0.6 hasta 0,8 bares
---------------------	---------------------

**Tabla III.4. Presiones de apertura de válvula**

Válvula bypass para el filtro de aceite	3,1 hasta 3,9 bares
En cambio de filtro	2,3 hasta 2,8 bares
Knecht	2,1 hasta 2,9 bares

**Tabla III.5. Válvula de regulación de la presión de aceite**

válvula de sobrepresión en la bomba de aceite	5,0 hasta 6,0 bar
---	-------------------

**Tabla III.6. Válvula de presión de inyectores de aceite**

Presión de apertura	1,4 hasta 1,6 bares
Presión de cierre	1.3 bares
totalmente abierta	1,9 hasta 2,1 bares

### **3.5.1.1.1 Bombas de aceite.**

**Tabla III.7. Ancho de rueda dentada 17 mm.**

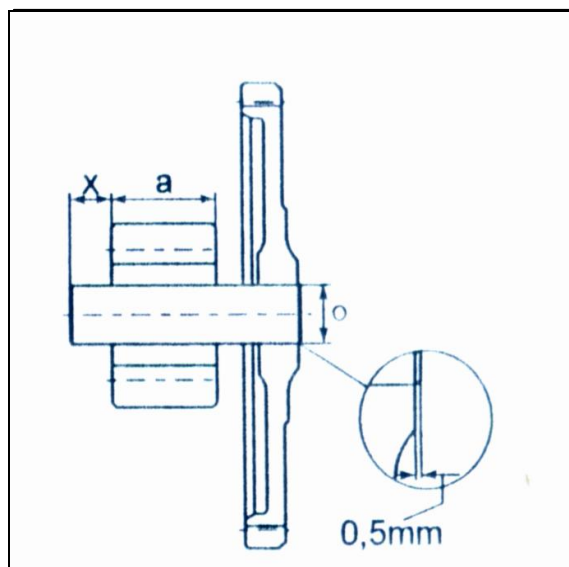
Profundidad de caja	17,000 hasta 17,018 mm
Ancho de rueda dentada (a)	16,941 hasta 16,968 mm
Juego axial de ruedas dentadas	0,032 hasta 0,086 mm
Juego radial	0,050 hasta 0,078 mm

**Tabla III.8. Ancho de rueda dentada 25 mm sobrealimentado.**

<b>Profundidad de caja</b>	<b>25,000 hasta 25,033 mm</b>
Ancho de rueda dentada (a)	24,927 hasta 24,960 mm
Juego axial de ruedas dentadas	0,040 hasta 0,106 mm
Juego radial	0,050 hasta 0,078 mm

**Tabla III.9. Ancho de rueda dentada 36 mm.**

<b>Profundidad de caja</b>	<b>36,000 hasta 36,039 mm</b>
<b>Ancho de rueda dentada (a)</b>	<b>35,911 hasta 35,950 mm</b>
<b>Juego axial de ruedas dentadas</b>	<b>0,050 hasta 0,128 mm</b>
<b>Juego radial</b>	<b>0,050 hasta 0,078 mm</b>
Diámetro del árbol de la bomba de aceite	<b>15,940 hasta 15,950 mm</b>
Diámetro interior rueda dentada de bomba	15,900 hasta 15,915 mm
Profundidad de montaje a presión (x)	16.00 mm



**Figura 3.1. Juego del flanco entre la rueda del cigüeñal y la rueda motriz de la bomba de aceite.**

### **3.5.1.2 Vehículo Mercedes Benz.**

**Tabla III.10. Presiones mínimas de aceite.**

A 600 rpm (presión mínima)	1,0 bares
Para 2500 rpm (presión máxima)	7.0 bares

### **3.5.1.3 Vehículo Hino.**

**Tabla III.11. Presiones mínimas de aceite.**

En relanti	1.2 a 1,5 bares
Revoluciones nominales	4 a 5 bares
Limite del relanti	0.6 bares



Estos valores valen al utilizar aceites de motor de las clases de viscosidad:

SAE 15W-40

SAE 10W-40

SAE 30.

Ha de comprobarse la presión del aceite con el motor a temperatura de servicio (temperatura del agua entre 80 °C y 90 °C).

### **3.5.2 Caudal en base a tablas.**

Indica los caudales de operación de las bombas de aceite, tomando en consideración las revoluciones a la que la misma se encuentra sometida.

Caudal de alimentación de las bombas de aceite (con aceite SAE 20W/20, para 90° C y  $p = 1 - 6$  bares).

#### **3.5.2.1 Vehículos MAN.**

**Tabla III.12. Ancho de rueda 17 mm, para revoluciones de la bomba de aceite**

Para 820 rpm	10 litros
Para 3404 rpm	47 litros

**Tabla III.13. Ancho de rueda 25 mm, para revoluciones de la bomba de aceite**

para 570 rpm	10 litros
para 3107 rpm	56 litros
para 820 rpm (sobrealimentado)	15 litros
para 3278 rpm (sobrealimentado)	67 litros

**Tabla III.14. Ancho de rueda 36 mm, para revoluciones de la bomba de aceite**

para 570 rpm	15 ó 20 litros
para 3107 rpm	80 ó 85 litros

**Tabla III.15. Asignación: Anchura de la rueda dentada / caudal**

Bomba	Para 600 rpm	Para 2440 rpm
23mm	18l/min	91 l/min
28mm	25 l/min	113.5 l/min
34mm	29.4 l/min	138 l/min
38mm	33 l/min	155 l/min
43mm	37 l/min	175 l/min

### **3.5.2.2 Vehículos Mercedes Benz.**

**Tabla III.16. Caudales de bombas de aceite en vehículos mercedes.**

Para 600 rpm	10 a 20 litros
Para 2500 rpm	40 a 50 litros

### 3.5.2.3 Vehículos Hino.

Tabla III.17. Caudales de bombas de aceite en vehículos hino.

En relantí	10 a 15 litros
Revoluciones nominales	30 a 45 litros

## 3.6 CURVAS OBTENIDAS EN BASE A PRUEBAS.

Indican las curvas que se obtienen mediante los datos de los fabricantes y de los datos obtenidos como resultado de las comprobaciones de las bombas en el banco de pruebas.

Cave indicar que las curvas que se muestran indican el funcionamiento correcto de las bombas de aceite verificadas.

### 3.6.1 Curvas de presión.

Indican la curva obtenida al realizar la prueba de presión de una bomba con referencia a la velocidad a la que está trabajando dicha bomba.

### 3.6.1.1 Vehículos MAN.

Tabla III.18. Datos de fabricante para la grafica Presión Vs. Revoluciones.

RPM	BAR
700	1
1600	3
2700	4

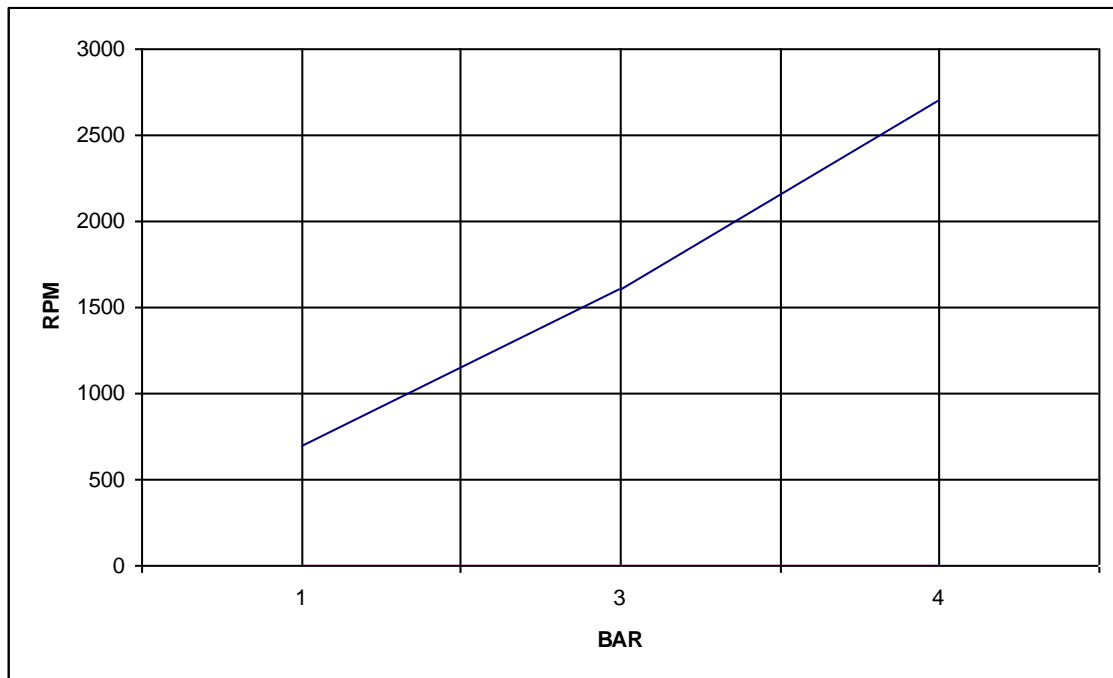
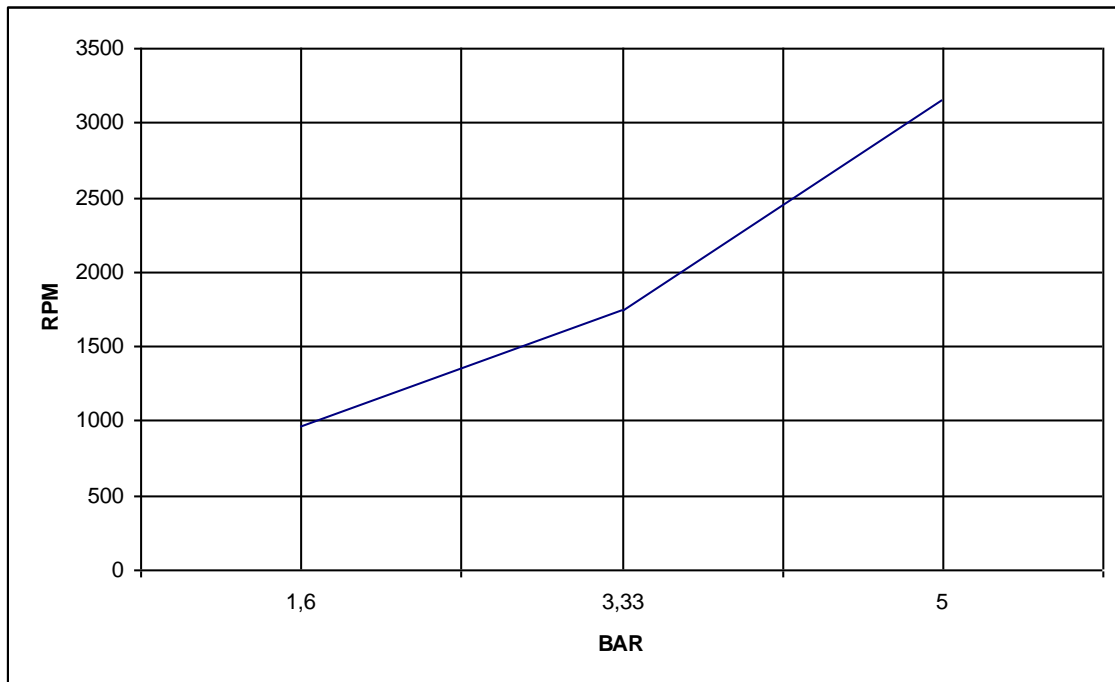


Figura 3.2. Grafica Presión Vs. Revoluciones – Datos de fabricante.

La Figura 3.2 indica que la curva obtenida con los datos del fabricante es una línea recta, lo que quiere decir que la presión de la bomba en buen estado tiene que ser directamente proporcional a la velocidad de la misma.

**Tabla III.19. Datos del banco de pruebas para la grafica Presión Vs. Revoluciones.**

RPM	BAR
972.20	1.6
1750	3.3
3150	5



**Figura 3.3. Grafica Presión Vs. Revoluciones – Datos del banco de pruebas.**

Podemos observar que la curva obtenida en la figura 3.3 es aproximadamente una línea recta, esto se debe a que existen fluctuaciones de presión en el funcionamiento normal de la bomba; pero cabe indicar que esta curva indica que la bomba se encuentra en buen estado ya que la presión es directamente proporcional a la velocidad de la misma.

**NOTA:** los datos obtenidos en las curvas se obtuvieron de la verificación y

datos de fabricante de una bomba de aceite de un motor en línea MAN D2555.

### 3.6.1.2 Vehículos Mercedes Benz.

Tabla III.20. Datos de fabricante para la grafica Presión Vs. Revoluciones.

RPM	BAR
600	1
2500	7

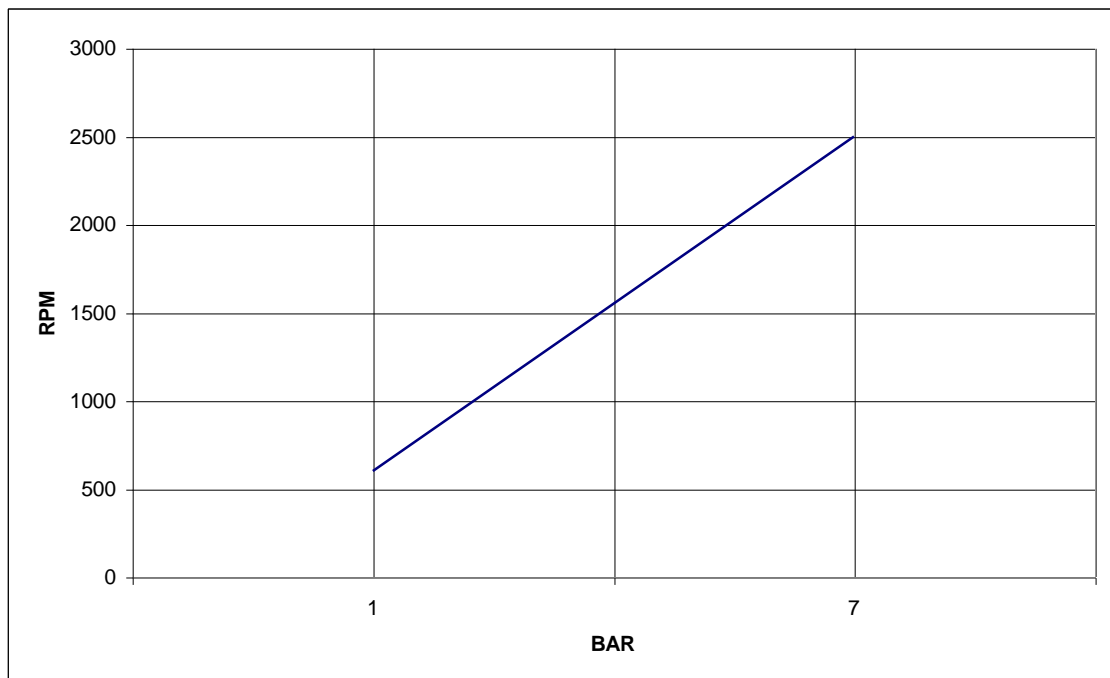


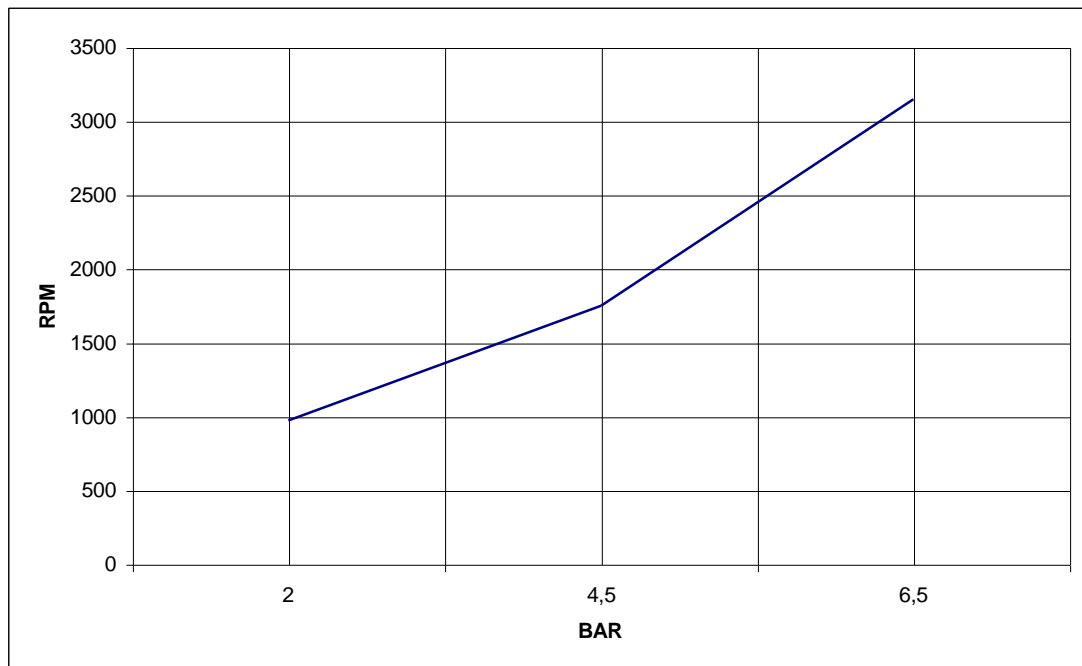
Figura 3.4. Grafica Presión Vs. Revoluciones – Datos de fabricante.

La figura 3.4 indica la curva que se obtiene con los datos de fabricante de una bomba Mercedes Benz; podemos indicar que la curva es una línea recta

y la presión esta relacionada directamente a la velocidad que posee la bomba.

**Tabla III.21. Datos del banco de pruebas para la grafica Presión Vs. Revoluciones.**

RPM	BAR
600	1
2500	7



**Figura 3.5. Grafica Presión Vs. Revoluciones – Datos del banco de pruebas.**

La figura 3.5 indica la curva obtenida al verificar una bomba de marca Mercedes Benz en buen estado; en la cual podemos observar la fluctuación normal de presión que poseen las mismas al variar la velocidad de la bomba de aceite.

### 3.6.1.3 Vehículos Hino.

Tabla III.22. Datos de fabricante para la grafica Presión Vs. Revoluciones.

RPM	BAR
700	1,3
2500	3

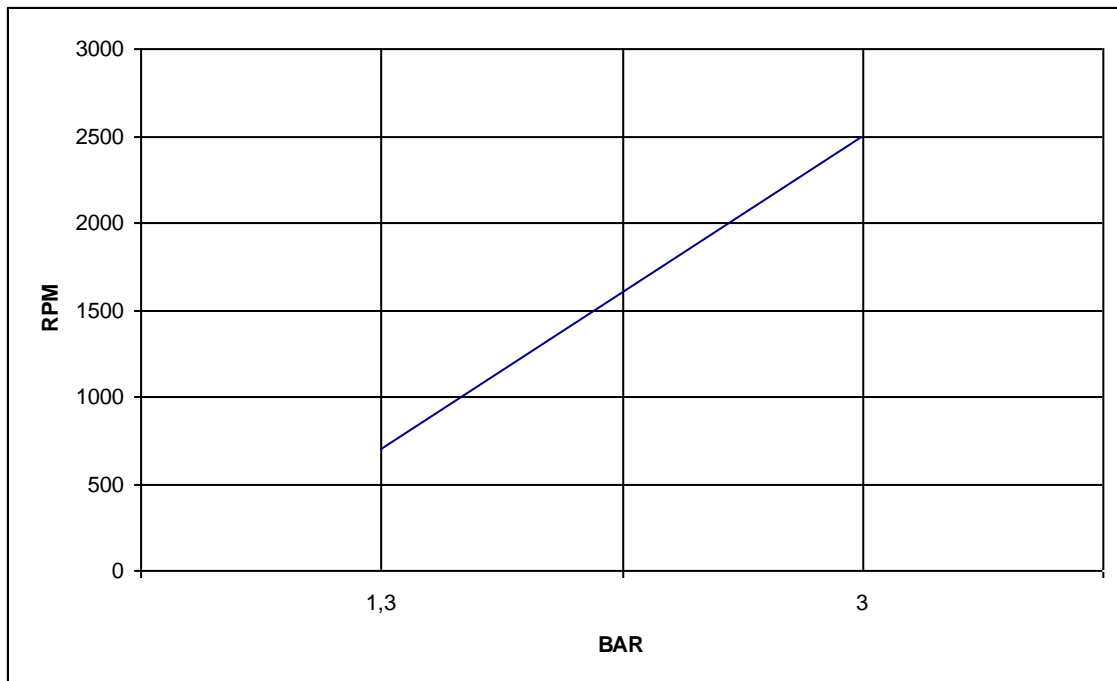


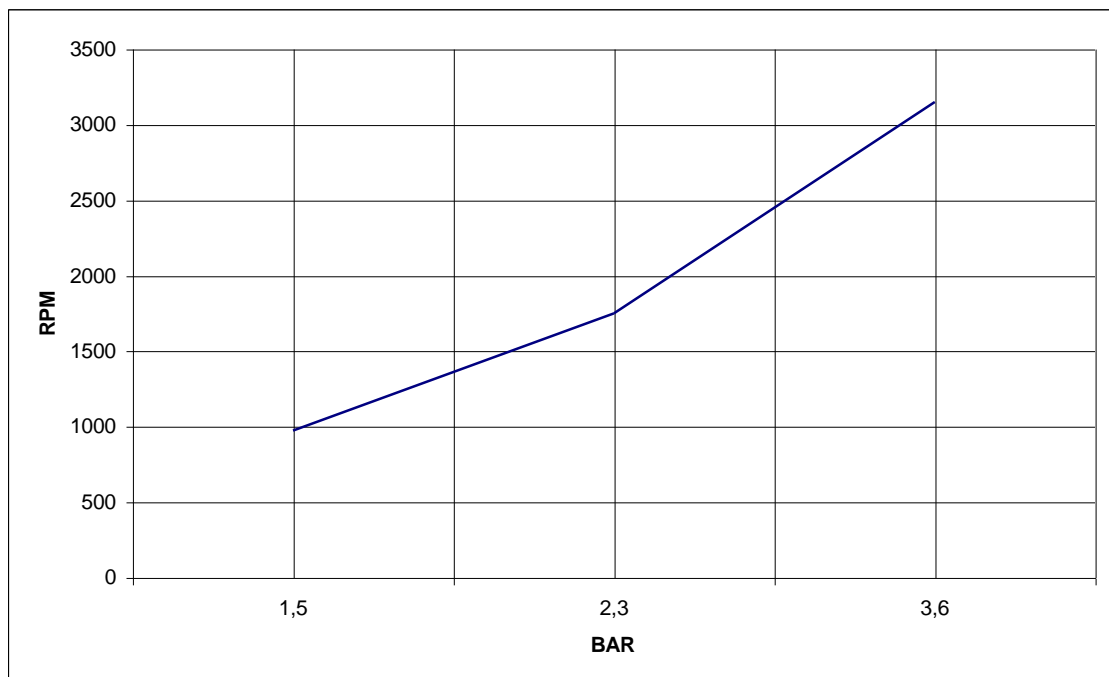
Figura 3.6. Grafica Presión Vs. Revoluciones – Datos de fabricante.

Figura 3.6; indica la curva que se obtiene con los datos de fabricante de una bomba marca Hino, la cual indica que la curva es una línea recta.



**Tabla III.23. Datos del banco de pruebas para la grafica Presión Vs. Revoluciones.**

RPM	BAR
700	1,3
2500	3



**Figura 3.7. Grafica Presión Vs. Revoluciones – Datos del banco de pruebas.**

Figura 3.7; nos indica que la curva que se obtiene al verificar una bomba de marca Hino se obtiene una línea recta aproximada; esto se debe a las variaciones de presión que sufre la bomba al variar la velocidad de operación de la misma.

### 3.6.2 Curvas de caudal.

#### 3.6.2.1 Vehículos MAN.

Tabla III.24. Datos del fabricante para la grafica Caudal Vs. Revoluciones.

RPM	Litros/minuto
820	10
3404	47

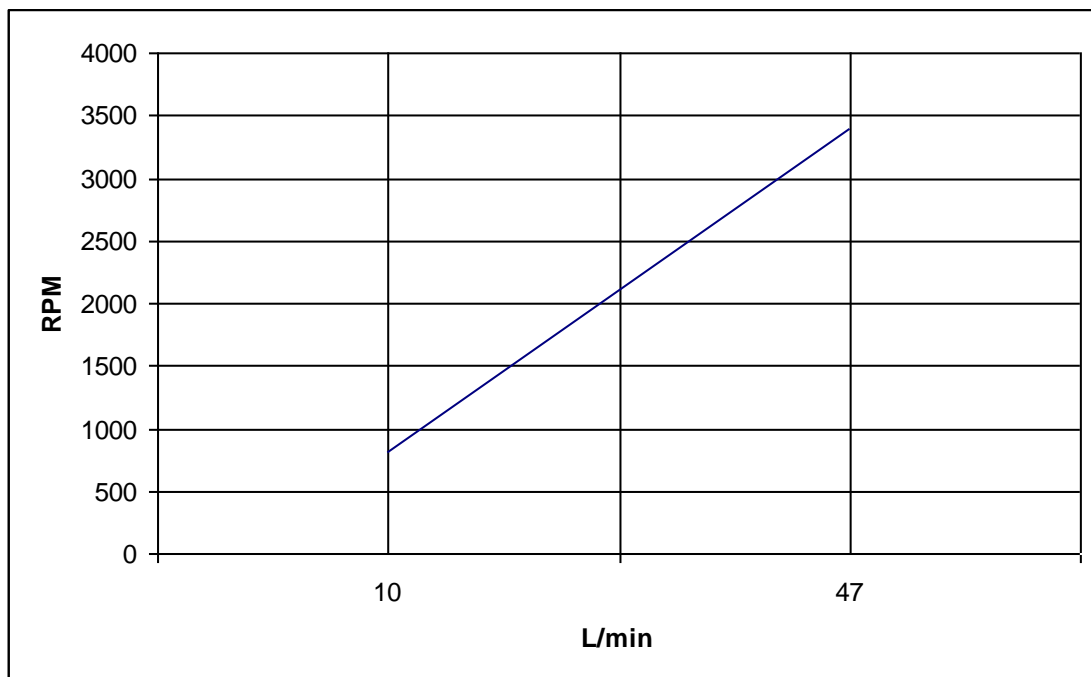


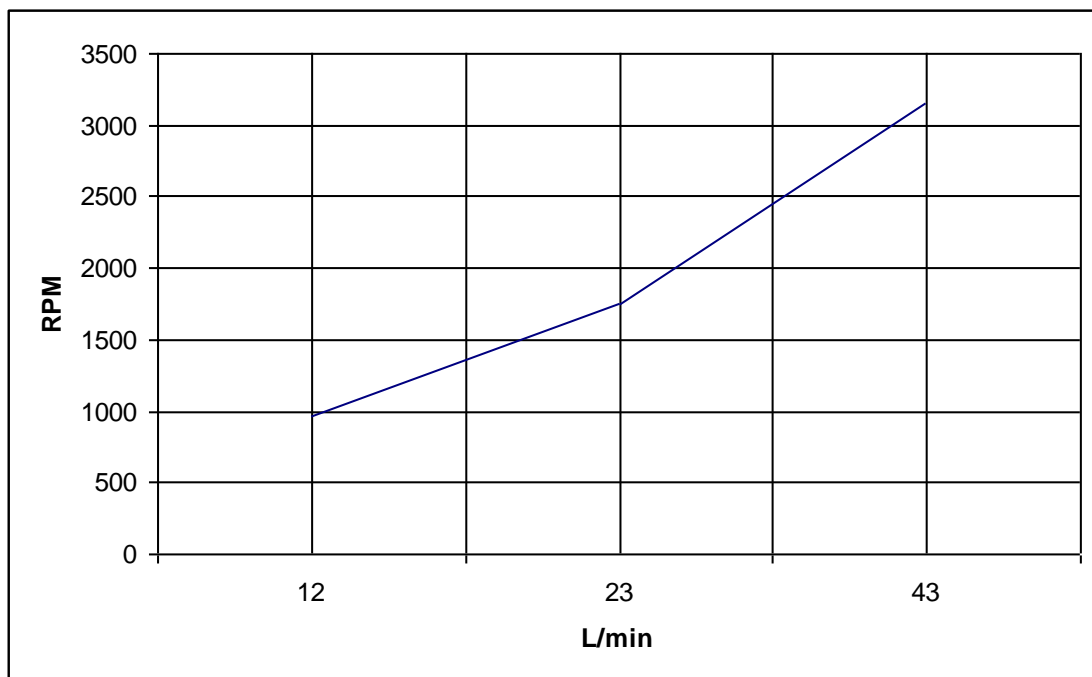
Figura 3.8. Grafica Caudal Vs. Revoluciones – Datos del fabricante.

La figura 3.8 indica la curva obtenida con los datos del fabricante de una bomba de aceite marca MAN; la cual nos indica que la curva que se obtiene cuando la bomba es nueva es la de una línea recta, asegurándonos

que el caudal de la bomba de aceite es directamente proporcional a la velocidad que la misma posee.

**Tabla III.25. Datos del banco de pruebas para la grafica Caudal Vs. Revoluciones.**

RPM	Litros/minuto
972.20	12
1750	23
3150	43



**Figura 3.9. Grafica Caudal Vs. Revoluciones – Datos del banco de pruebas.**

Figura 3.9. Indica la forma de la curva que se obtiene al comprobar una bomba de aceite tipo MAN en buen estado; en la cual podemos observar que dicha curva no es una línea recta perfecta, esto se debe a la

irregularidad de caudal que poseen estas bombas a distintas velocidades.

### 3.6.2.2 Vehículos Mercedes Benz.

Tabla III.26. Datos del fabricante para la grafica Caudal Vs. Revoluciones.

RPM	Litros/minuto
600	15
2500	30

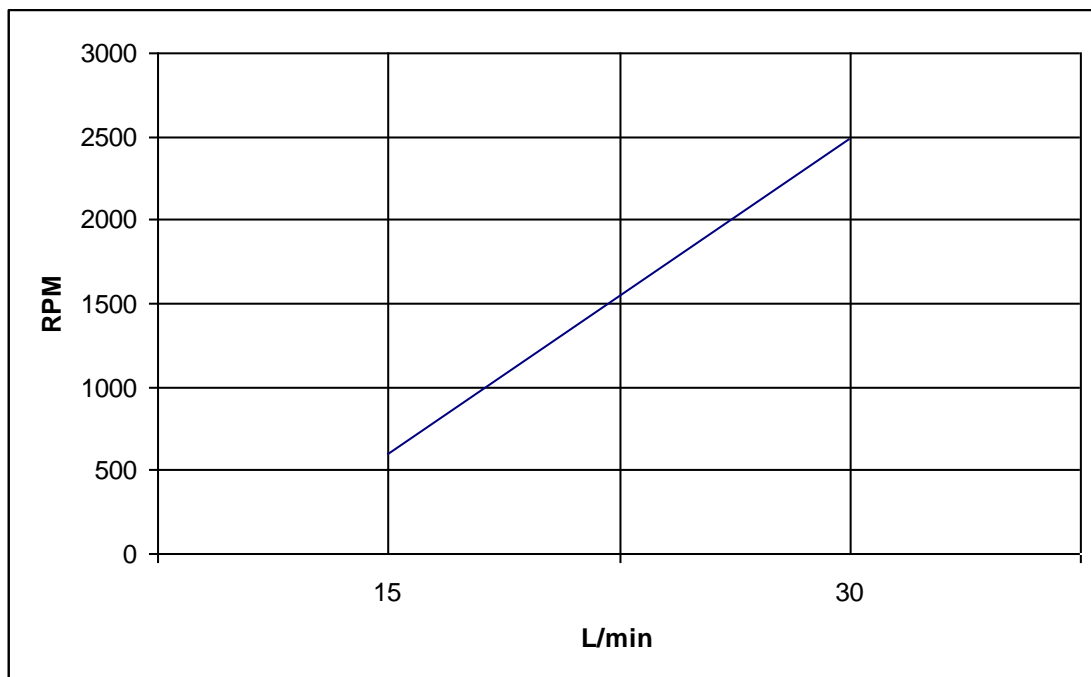
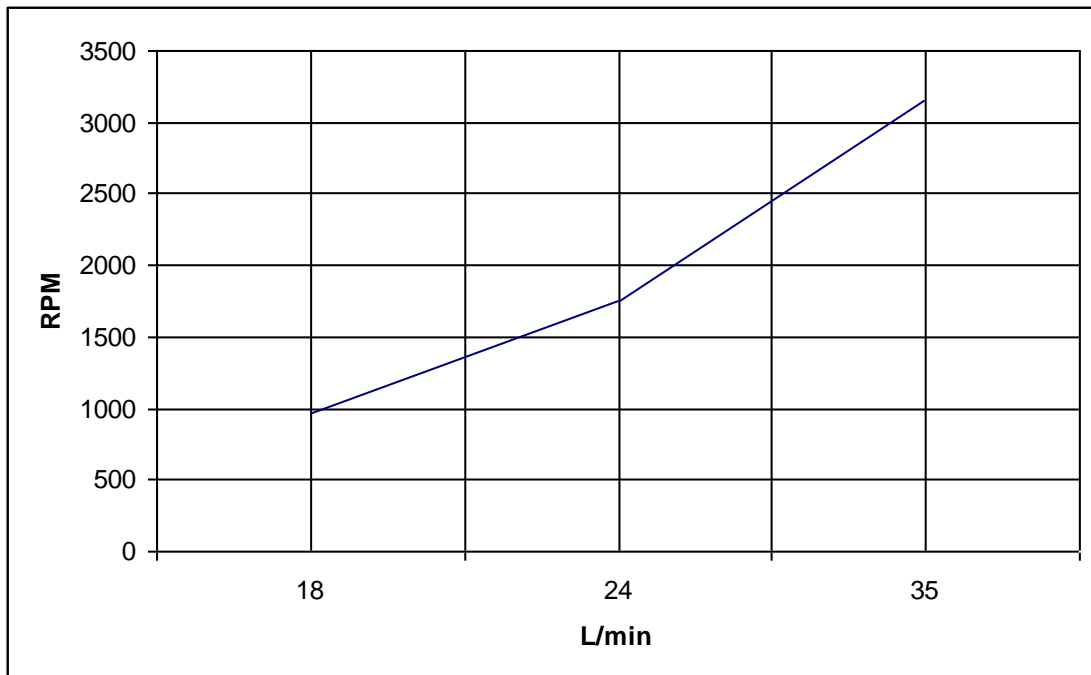


Figura 3.10. Grafica Caudal Vs. Revoluciones – Datos del fabricante.

La figura 3.10 indica la curva de funcionamiento de acuerdo a los datos que emite el fabricante siendo la misma una línea recta.

**Tabla III.27. Datos del banco de pruebas para la grafica Caudal Vs. Revoluciones.**

RPM	Litros/minuto
972.2	18
1750	24
3150	35



**Figura 3.11. Grafica Caudal Vs. Revoluciones – Datos del banco de pruebas.**

La figura 3.11 nos indica la curva que se debe obtener al comprobar una bomba en buen estado de tipo Mercedes, ya que esta curva nos está indicando que a mayor revolución que posee la bomba mayor es el caudal que emite la misma.

### 3.6.2.3 Vehículos Hino.

Tabla III.28. Datos del fabricante para la grafica Caudal Vs. Revoluciones.

RPM	Litros/minuto
700	10
2500	30

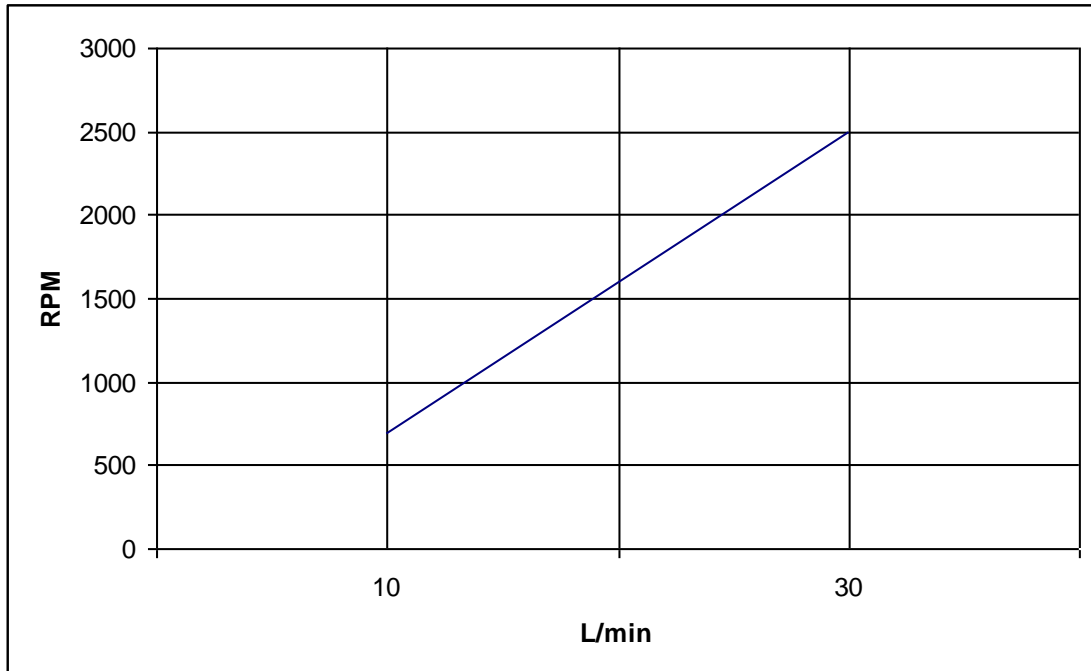
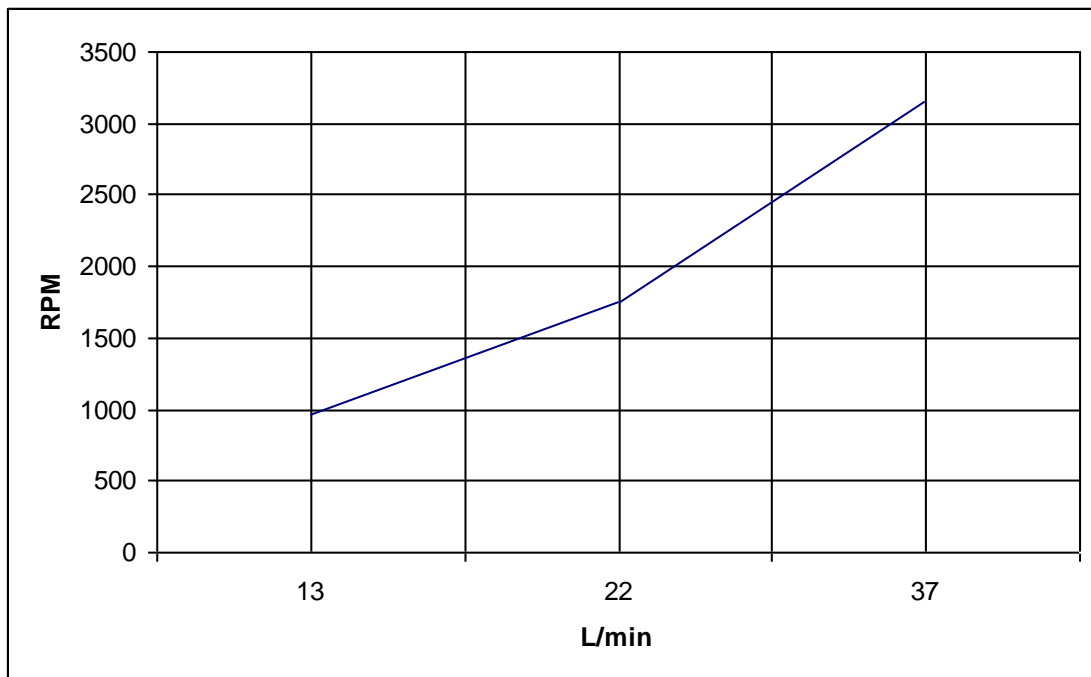


Figura 3.12. Grafica Caudal Vs. Revoluciones – Datos del fabricante.

En la figura 3.12 obtenemos la curva respectiva de acuerdo a los datos del fabricante Hino.

**Tabla III.29. Datos del fabricante para la grafica Caudal Vs. Revoluciones.**

RPM	Litros/minuto
700	10
2500	30



**Figura 3.13. Grafica Caudal Vs. Revoluciones – Datos del fabricante.**

Podemos ver que la curva de la figura 3.13 es una línea recta aproximada debido a que las bombas de engranajes que utiliza la marca Hino en sus vehículos posee irregularidad de alimentación; cabe indicar que la bomba verificada en el banco se encuentra en buen estado y esta es su curva correspondiente.

### **3.7 MANTENIMIENTO DEL EQUIPO**

El mantenimiento que requiere el equipo es el siguiente:

#### **3.7.1 Recipiente de aceite.**

- Limpiar el recipiente cada vez que se vaya a cambiar el aceite.
- Cambiar de aceite en la fecha que indique el fabricante.

#### **3.7.2 Reductor de velocidades.**

- Verificar el estado de las poleas y en caso de ser necesario reemplazarlas.
- Verificar el estado de la banda y en caso de ser necesario reemplazarla.

#### **3.7.3 Cañerías y mangueras.**

- Verificar que las cañerías no tengan fugas de aceite; de ser así ajustarlas hasta que la fuga pare.
- Verificar que las mangueras no se encuentren trizadas; de ser así reemplazarlas.



### **3.7.4 Motor e instalaciones eléctricas.**

- Verificar que los cables posean el aislante respectivo.
- Verificar que no haya cables o instalaciones sin su respectivo aislamiento.
- Verificar que todas las instalaciones eléctricas se encuentren conectadas a tierra.
- Comprobar que los botones de START y END funcionen adecuadamente.

### **3.7.5 Mandril.**

- Limpiar las muelas antes de utilizar el banco de pruebas.
- Engrasar o aceitar las muelas para evitar agarrotamiento de las mismas.
- Engrasar o aceitar las chumaceras.

Además realizar una limpieza total del banco de pruebas y verificar que todos los pernos de sujeción se encuentren bien aseguradas antes de utilizarlo.

## **IV. NORMAS DE SEGURIDAD.**

### **4.1 INTRODUCCIÓN.**

Muchas actividades laborales que se llevan a cabo en la Universidad Politécnica del Ejército y en los diversos centros adscritos a ésta, se hallan expuestas a riesgos mecánicos derivados del uso de herramientas manuales y portátiles, máquinas y equipos diversos.

Algunas de tales actividades se realizan en talleres de mantenimiento y en dependencias que poco o nada tienen que ver con tareas estrictamente docentes, mientras que otras forman parte del contenido práctico de determinadas asignaturas. En cualquier caso, el uso de estas herramientas y máquinas puede provocar riesgos de diversa consideración para los usuarios, si no se conocen adecuadamente sus condiciones de puesta en marcha, funcionamiento y parada.

De acuerdo con estas consideraciones, conocer los riesgos que la manipulación de estos aparatos y equipos pueden originar es un derecho y una obligación, cuyo cumplimiento constituye, sin duda, uno de los mejores medios para lograr unas condiciones de trabajo seguras en el ámbito universitario.

## **4.2 HERRAMIENTAS MANUALES.**

La manipulación de herramientas manuales comunes como martillos, destornilladores, alicates, tenazas y llaves diversas, constituye una práctica habitual en talleres de mantenimiento, así como en laboratorios y aulas de prácticas de centros docentes.

Aunque a primera vista tales herramientas puedan parecer poco peligrosas, cuando se usan de forma inadecuada llegan a provocar lesiones (heridas y contusiones, principalmente) que de modo ocasional revisten cierta gravedad, tienen su origen en la manipulación de una herramienta manual.

Si bien las causas que provocan estos accidentes son muy diversas, pueden citarse como más significativas las siguientes:

- Calidad deficiente de las herramientas.
- Uso inadecuado para el trabajo que se realiza con ellas.
- Falta de experiencia en su manejo por parte del usuario.
- Mantenimiento inadecuado, así como transporte y emplazamiento incorrecto.

### **4.2.1 Recomendaciones generales.**

De acuerdo con estas consideraciones, las recomendaciones generales para el correcto uso de estas herramientas, con el fin de evitar los accidentes que pueden originar, son las siguientes:

- Conservación de las herramientas en buenas condiciones de uso.

- Utilización de las herramientas adecuadas a cada tipo de trabajo que se vaya a realizar.
- Entrenamiento apropiado de los usuarios en el manejo de estos elementos de trabajo.
- Transporte adecuado y seguro, protegiendo los filos y puntas y manteniéndolas ordenadas, limpias y en buen estado, en el lugar destinado a tal fin.

#### **4.2.2 Recomendaciones específicas.**

A continuación se indican las recomendaciones a tener en cuenta, en el manejo de algunas herramientas manuales de uso en el banco de pruebas.

##### **4.2.2.1 Destornilladores.**

Para trabajar correctamente con esta herramienta, debe escogerse el destornillador adecuado al tipo de tornillo que se desea apretar o aflojar, en función de la hendidura de su cabeza (ranura, cruz, estrella, etc.) así como de su tamaño, debiendo utilizarse siempre la medida mayor que se ajuste a dicha hendidura.

Antes de utilizar un destornillador debe comprobarse que se encuentra en buen estado, siendo los defectos más corrientes:

- Presencia de grietas en el mango o cabeza deformada por mal uso, existiendo el riesgo de clavarse astillas en las manos.

- Vástago suelto del mango o torcido, con riesgo de provocar heridas en la mano.
- Boca de ataque o punta redondeada o mellada, siendo muy frecuente que resbale y origine lesiones en las manos.

En cuanto a su utilización, una vez emplazada la punta del destornillador sobre la cabeza del tornillo, el esfuerzo debe realizarse verticalmente, a fin de evitar que resbale la herramienta y pueda provocar lesiones.

La mano libre deberá situarse de forma que no quede en la posible trayectoria del destornillador. A este fin, la pieza que contiene el tornillo debe situarse en lugar firme y nunca debe sujetarse con la mano.

No utilizar el destornillador como palanca o cincel, porque además de propiciar el riesgo de lesiones diversas, se deteriora la herramienta.

Cuando un tornillo se resista a girar debe procederse a su lubricación y no forzar el destornillador con otra herramienta, como los alicates. Asimismo, cuando se gaste o redondee la punta de un destornillador, debe repararse con una piedra de esmeril o una lima, procurando que no pierda el temple por calentamiento. Esta operación deberá realizarse con gafas de seguridad.

#### **4.2.2.2 Llaves.**

Estas herramientas son de uso muy extendido en trabajos mecánicos.

Cuanto mayor es la abertura de la boca, mayor debe ser la longitud de la llave, a fin de conseguir el brazo de palanca acorde con el esfuerzo de trabajo de la herramienta.

Según el trabajo a realizar existen diferentes tipos de llaves, a saber: de boca fija, de cubo o estrella, de tubo, llave universal llamada también ajustable o llave inglesa y llave hallen.

Los accidentes con estas herramientas se originan cuando la llave se escapa del punto de operación y el esfuerzo que se hace sobre ella queda súbitamente interrumpido, produciéndose un golpe. A ello puede contribuir una conservación inadecuada de la herramienta que suele originar los siguientes problemas:

- Boca deformada o desgastada.
- Elementos de regulación deteriorados, sueltos o faltos de engrase.
- Bocas y mangos sucios de grasa.

A continuación se indican algunos consejos de prudencia a tener en cuenta en el manejo de estas herramientas:

- Siempre que sea posible, utilizar llaves fijas con preferencia a las ajustables.
- Elegir siempre la llave que se ajuste perfectamente a la cabeza de la tuerca que se desea apretar o aflojar.
- Emplazar la llave perpendicularmente al eje de la tuerca. De no hacerlo así, se corre el riesgo de que resbale.
- Para apretar o aflojar tuercas debe actuarse tirando de la llave, nunca empujando. En caso de que la tuerca no salga, debe procederse a su

lubricación sin forzar la herramienta. Tampoco debe aumentarse el brazo de palanca de la llave acoplando un tubo para hacer más fuerza.

- No deben utilizarse las llaves para golpear a modo de martillos o como palancas.
- Estas herramientas deben mantenerse siempre limpias. En las ajustables es conveniente aceitar periódicamente el mecanismo de apertura de las mandíbulas.

#### **4.2.2.3 Martillos.**

Es la herramienta diseñada para golpear. Hay diversos tipos, entre los que cabe señalar: el de bola, el de peña, el de orejas o uñas, la maceta y la mandarria o martillo pesado.

Las condiciones peligrosas más frecuentes de un martillo defectuoso y los riesgos que éstas originan derivados de su manejo son:

- Inserción inadecuada de la cabeza en el mango, pudiendo salir proyectada al golpear.
- Presencia de astillas en el mango que pueden producir heridas en la mano del usuario.
- Golpes inseguros que producen contusiones en las manos.
- Proyección de partículas a los ojos.

En el manejo de estas herramientas se recomienda:

- Comprobar que la herramienta se encuentra en buen estado antes de utilizarla y que el eje del mango queda perpendicular a la cabeza.

- Que el mango sea de madera dura, resistente y elástica. No son adecuadas las maderas quebradizas que se rompen fácilmente por la acción de golpes.
- Que la superficie del mango esté limpia, sin barnizar y se ajuste fácilmente a la mano. Conviene señalar que a mayor tamaño de la cabeza del martillo, mayor ha de ser el grosor del mango.
- Agarrar el mango por el extremo, lejos de la cabeza, para que los golpes sean seguros y eficaces.
- Asegurarse de que durante el empleo del martillo no se interponga ningún obstáculo o persona en el arco descrito al golpear.
- Utilizar gafas de seguridad cuando se prevea la proyección de partículas al manipular estas herramientas.

### **4.3 PREVENCIÓN DE RIESGOS ASOCIADOS A LAS FUENTES DE ALIMENTACIÓN.**

#### **4.3.1 Energía eléctrica.**

Cuando se manipulen máquinas que funcionan con electricidad, se tendrán en cuenta los siguientes aspectos:

- Estado del cable de alimentación (posibles daños en el aislamiento).
- Estado de la toma de corriente y del interruptor.
- Estado del prolongador (posibles daños en el aislamiento).
- Conexión de puesta a tierra.
- No exponer la máquina a la humedad o la lluvia, si no dispone de un grado especial de protección contra el contacto con el agua.



Avisar al encargado del laboratorio para sustituir la máquina en caso de:

- Aparición de chispas y arcos eléctricos.
- Sensación de descarga.
- Olores extraños.
- Calentamiento anormal de la máquina.

#### **4.3.2 Energía hidráulica.**

No es frecuente el uso de este tipo de energía como fuerza motriz de las máquinas.

Entre las precauciones que deben adoptarse en las instalaciones de energía hidráulica, que funcionan a presiones superiores a 100 atmósferas cabe señalar las siguientes:

- Las tuberías flexibles no deben someterse a esfuerzos de tracción o torsión. Por su parte, los manguitos de empalme deben presentar idénticas características a las de las tuberías, en cuanto a resistencia a la presión.
- El fluido hidráulico utilizado en el circuito debe tener unas propiedades físicas, químicas y de lubricación acordes con las especificaciones establecidas por los fabricantes de los elementos de la instalación.
- La instalación debe estar provista de elementos de filtrado del fluido hidráulico, que aseguren el funcionamiento de todos los elementos y muy especialmente, de los que desempeñan funciones de seguridad, como las válvulas.

#### **4.4. MÁQUINAS HERRAMIENTAS.**

Las máquinas herramientas son máquinas no portátiles accionadas con motor.

Las disposiciones mínimas generales de seguridad, que deben reunir las máquinas herramientas, cuyo cumplimiento contribuye a prevenir los riesgos más frecuentes que se derivan de la manipulación de estos equipos y que básicamente son:

- Contacto accidental con la herramienta en movimiento.
- Atrapamiento con los órganos de movimiento de la máquina.

##### **4.4.1 Órganos de accionamiento.**

Los órganos de servicio de estas máquinas deben ser claramente visibles e identificables y en caso necesario, llevar el etiquetado apropiado. Los colores indicativos de dichos órganos son:

- Puesta en marcha o en tensión: BLANCO.
- Parada o puesta fuera de tensión: NEGRO.
- Parada de emergencia: ROJO.

Los órganos de mando pueden ser de los siguientes tipos:

- Pulsador: Salvo el de parada deben estar encastrados.
- Pedal: Protegido contra accionamientos involuntarios.
- Barra paralela: Según la normativa vigente no debe utilizarse.

- Mando a dos manos: Será de tipo pulsador. Debe tener sincronismo y ser eficaz contra el burlado.

Estarán situados en la proximidad del puesto de mando y fuera de la zona de peligro, salvo el de parada de emergencia. Asimismo, desde el puesto de mando se dominará toda la zona de operación. En caso contrario, la puesta en marcha será precedida de alguna señal de advertencia acústica o visual.



**Figura 4.1. Órganos de accionamiento del banco de pruebas.**

#### **4.4.2 Puesta en marcha.**

Debe obedecer a una acción voluntaria del operador sobre un órgano de accionamiento puesto a tal fin.

Tras un corte de energía (eléctrica, neumática, hidráulica), su posterior reanudación no deberá dar lugar a la puesta en marcha de las partes peligrosas de la máquina.

Se debe impedir que una máquina herramienta se ponga en marcha:

- Por el cierre de un resguardo con dispositivo de enclavamiento.
- Cuando una persona se retira de una zona cubierta por un dispositivo sensible, tal como una barrera inmaterial.
- Por la maniobra de un selector de modo de funcionamiento.
- Por el desbloqueo de un pulsador de parada de emergencia.
- Por el rearme de un dispositivo de protección térmico.

#### **4.4.3 Parada.**

La orden de parada debe tener prioridad sobre todas las demás. Se consideran los siguientes tipos de paradas:

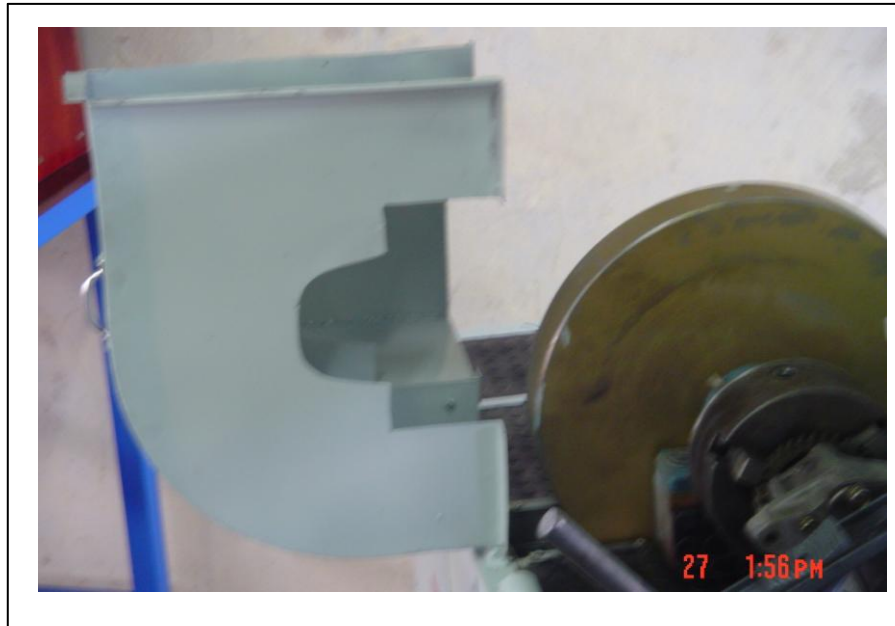
- Parada general: Toda máquina herramienta debe tener, supresión inmediata de la energía de los accionadores de la máquina.
- Parada desde el puesto de trabajo: Está destinada a permitir que un operador pueda parar la máquina cuando tenga que intervenir en una zona peligrosa para una operación concreta.

- Parada de emergencia: Accionada por un dispositivo que debe permitir la parada de la máquina en las mejores condiciones posibles, mediante una deceleración óptima de los elementos móviles.

El órgano de mando que permite obtener esta función de parada de emergencia (pulsador de manotazo, cable, barra, etc.) debe ser de color rojo y estar colocado sobre fondo amarillo. La colocación de un dispositivo de parada de emergencia sólo tiene sentido en el caso de que el tiempo de parada que permite obtener sea netamente más corto que el obtenido con la parada normal, lo que requiere un frenado eficaz.

#### **4.4.4 Caídas y proyecciones de objetos.**

Debe prevenirse las salpicaduras de fluidos, así como la posible caída de objetos, debidos tanto al funcionamiento propio de la máquina como a circunstancias accidentales. Las medidas preventivas a adoptar están destinadas a proteger no sólo a los operadores, sino también a cualquier otra persona que pueda estar expuesta a estos peligros. Consisten esencialmente en resguardos fijos o móviles de resistencia adecuada, como el que se indica en la figura 4.2.



**Figura 4.2. Banco de pruebas de aceite con resguardo móvil para poleas y volante de inercia.**

#### **4.4.5 Emisión de gases, vapores, líquidos y polvos.**

Cuando en una máquina herramienta pueda existir riesgo de emisión de algunos de estos elementos (por ejemplo, nieblas de fluidos), se procurará efectuar su captación en su propio origen mediante un dispositivo de extracción localizada, integrado en lo posible en los resguardos o carcasas.

Se estudiará en cada caso particular el tipo de emisión producida y se diseñará el elemento extractor en función de sus características.

#### **4.4.6 Mantenimiento.**

Se respetarán las condiciones de utilización de estas máquinas, tal como se recomienda por los fabricantes.

Se prestará un atento cuidado al mantenimiento, especialmente cuando no sea posible colocar protectores eficaces y se realizará un correcto reglaje.

La limpieza y reparaciones se llevarán a cabo con la máquina parada.

#### **4.4.7 Puesta en obra.**

La máquina estará ubicada en lugar nivelado y firme, evitando los lugares que puedan generar riesgos de caídas de altura. Asimismo, la zona de ubicación estará limpia, seca y ventilada.

#### **4.4.8 Utilización.**

El personal que manipule este tipo de máquinas contará con la debida autorización y formación específica.

La máquina se fijará de manera que no se produzcan movimientos no deseables originados por vibraciones.

Antes de poner en marcha una máquina, se comprobará que no hay nadie manipulándola.

### **4.5 NORMAS DE SEGURIDAD PARA EL BANCO DE PRUEBAS DE BOMBAS DE ACEITE.**

Indica las normas específicas a seguir para la utilización efectiva del banco

de pruebas.

#### **4.5.1 Recomendaciones generales.**

- Los interruptores y demás mandos de puesta en marcha del banco, se han de asegurar para que no sean accionados involuntariamente.
- Los engranajes, correas de transmisión, poleas, cardanes, e incluso los ejes lisos que sobresalgan, deben ser protegidos por cubiertas.
- El circuito eléctrico debe estar conectado a tierra.
- Todas las operaciones de medición deben realizarse alejado de la parte móvil del banco de pruebas.
- Manejando el banco de pruebas no debe uno distraerse en ningún momento.

#### **4.5.2 Antes de comenzar a comprobar las bombas de aceite.**

Antes de poner el banco de pruebas en marcha, se realizarán las comprobaciones siguientes:

- Que la mordaza o dispositivo de sujeción de la bomba de aceite de que se trate, está fuertemente a la mesa del banco.
- Que la bomba de aceite a comprobar está correcta y firmemente sujeta al dispositivo de sujeción.
- Que la mordaza de sujeción y de accionamiento de la bomba no encontrará obstáculos en su recorrido.
- Que sobre la mesa del banco de pruebas no hay piezas o herramientas abandonadas que pudieran caer o ser alcanzadas por la mordaza de sujeción.



- Que las poleas, engranajes, están en su sitio y bien fijadas.

#### **4.5.3 Durante la comprobación de la bomba.**

- Durante la comprobación, se han de mantener las manos alejadas de la mordaza que gira.
- Todas las operaciones de medición, deben realizarse alejados de la parte móvil del banco (mordaza de sujeción).
- Seguir las instrucciones de uso del banco de pruebas a cabalidad.

#### **4.5.4 Orden limpieza y conservación**

- El banco de pruebas debe mantenerse en perfecto estado de conservación, limpia y correctamente engrasada.
- Asimismo debe cuidarse el orden y conservación de las herramientas, utillaje y accesorios; tener un sitio para cada cosa y cada cosa en su sitio.
- La zona de trabajo y las inmediaciones del banco de pruebas deberán mantenerse limpias y libres de obstáculos y manchas de aceite. Los objetos caídos y desperdigados pueden provocar tropezones y resbalones peligrosos, por lo que deberán ser recogidos antes de que esto suceda.
- Las herramientas deben guardarse en un armario o lugar adecuado. No debe dejarse ninguna herramienta u objeto suelto sobre el banco de pruebas.
- No debe haber materiales apilados detrás del operario.

#### **4.5.5 Protección personal**

- Los operarios del banco de pruebas utilizarán gafas o pantallas de protección contra impactos.
- El operador debe llevar ropa de trabajo bien ajustada. Las mangas deben llevarse ceñidas a la muñeca, con elásticos en vez de botones, o arremangadas hacia adentro.
- Se usará calzado de seguridad que proteja contra cortes y pinchazos, así como contra la caída de piezas pesadas.
- Es muy peligroso trabajar en el banco de pruebas llevando anillos, relojes, pulseras, cadenas al cuello, bufandas, corbatas o cualquier prenda que cuelgue.
- Asimismo es peligroso llevar cabellos largos y sueltos, que deben recogerse bajo un gorro o prenda similar. Lo mismo puede decirse de la barba larga, que debe recogerse con una redecilla.

## **V. CONCLUSIONES Y RECOMENDACIONES.**

Este capítulo indica las conclusiones y recomendaciones obtenidas al haber realizado el estudio de los diferentes tipos de bombas que se utilizan en motores diesel; así como las comprobaciones realizadas en el banco de pruebas elaborado para la verificación de las mismas.

### **5.1 CONCLUSIONES.**

- Las bombas de aceite son de accionamiento directo lo que quiere decir que a mayor velocidad que alcance la misma mayor presión y caudal van a tener.
- Las graficas que se obtienen de una bomba de aceite en buen estado deben ser aproximadas a una línea recta.
- Las bombas rotativas de accionamiento directo le es propia la irregularidad de la alimentación.
- La magnitud de presión límite a la que está sometida una bomba de aceite, se establece mediante el tensado del muelle de la válvula de sobrepresión.
- El caudal de las de todos los tipos de bombas de aceite se puede regular variando la frecuencia de rotación.
- El mérito de todos los tipos de bombas rotativas (bombas de aceite) es la posibilidad de su acoplamiento directo con el motor.

- Si los datos obtenidos en el banco indican que la bomba se encuentra en mal estado; la misma debe ser dada de baja y reemplazada por una que cumpla con las condiciones de trabajo.
- No es regla que cada vez que se repare un motor diesel se deba cambiar de bomba de aceite.
- Para que la bomba cumpla con las exigencias requeridas se debe realizar el cambio de filtros y de aceite cuando lo indique el fabricante.

## **5.2 RECOMENDACIONES.**

- Seguir las normas de seguridad para evitar accidentes.
- Realizar las mediciones en el banco de prueba varias veces para comprobar que los resultados sean los correctos.
- Seguir las instrucciones del banco de pruebas para evitar daños en el mismo.
- Antes de realizar la comprobación de una bomba en el banco se debe inspeccionarla visualmente para determinar si no existen rajaduras en la carcasa.
- Desarmar la bomba para realizar una inspección o reparación si fuera el caso.

## **BIBLIOGRAFÍA.**

- V.M. Cherkasski - Bombas, ventiladores, compresores –Ed. Mir – 1986.
- Tyler G. Hicks -Bombas, su selección y aplicación – Ed. CECSA – 1977.
- Samuel Trueba Coronel – Hiraulica – Ed. CECSA – 1976.
- H. W. King y E. F. Brater –Manual de Hidráulica – Ed. UTEHA – 1962.
- G. Hamm y G. Buró – Tecnología del automóvil Tomo 2 – Ed. GTZ – 1981.
- E. Ralbovsky - Motores Diesel – Ed. UTEHA - 1999.
- Arias – Paz – Manual de automóviles.
- CEAC – Manual del automóvil.
- William H. Croase – Motores de automóviles.
- Internet.

# ANEXOS

# ANEXO A

## MANUAL DE INSTRUCCIONES DEL BANCO DE PRUEBAS DE BOMBAS DE ACEITE EN MOTORES DIESEL.



- El banco de pruebas de bombas de aceite está diseñado para la verificación y comprobación de todo tipo de bomba de aceite de motores diesel cuyo caudal de salida no exceda los 50 litros/min.
- La verificación de las bombas de aceite en el banco de pruebas se lo realiza de una manera rápida y eficaz midiendo la presión y el caudal de la bomba a verificar.
- La presión se mide en BAR por medio del manómetro; mientras que el caudal se mide el Litros/min. utilizando la altura del aceite que pasa por el vertedero.

### **PARTES DEL BANCO DE PRUEBAS PARA BOMBAS DE ACEITE.**

Mandos de accionamiento de inicio y parada



**Embrague:** permite cambiar la banda a la polea que se desee para obtener la velocidad seleccionada.  
**Freno :** permite parar por completo el banco de pruebas

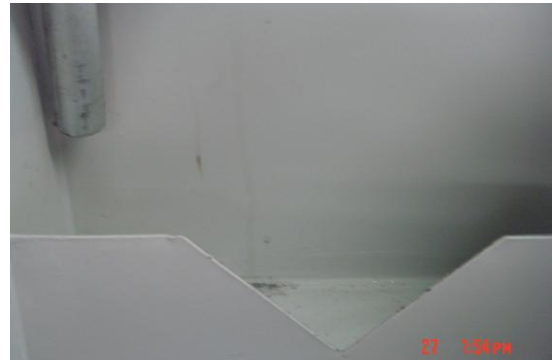




**Manómetro:** permite medir en bares la presión de la bomba.  
**Válvula:** se cierra para medir presión y se abre para medir caudal



**Vertedero:** permite medir la altura de aceite para calcular el caudal



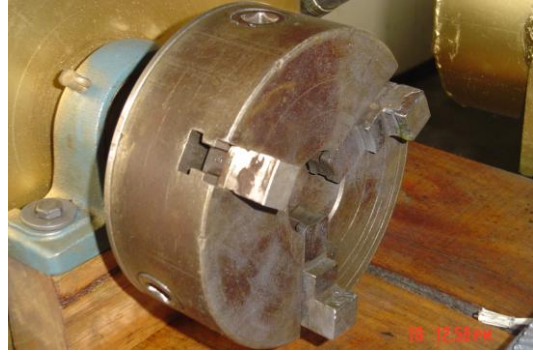
Medidor de aceite



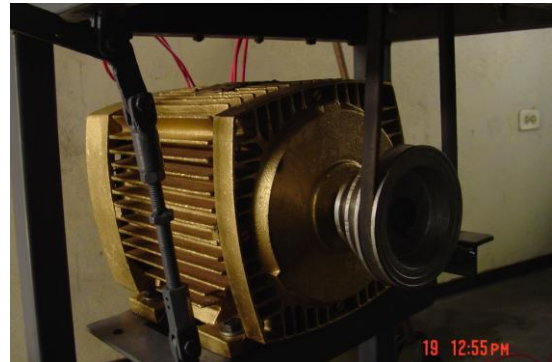
Mordazas de sujeción y aseguramiento de las bombas



Mandril de accionamiento y sujeción de las bombas



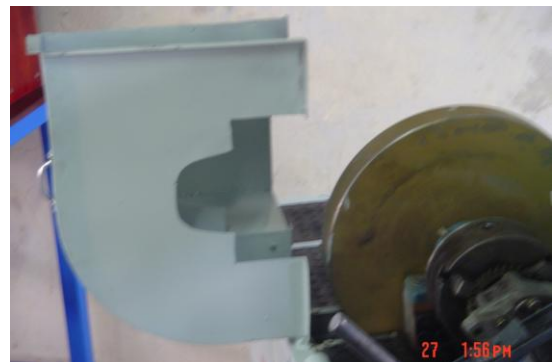
Motor eléctrico



Acoples de salida y succión para las bombas



Protector y volante de inercia



Válvula de paso para el  
retorno del aceite al tanque



Polea, banda y chumacera

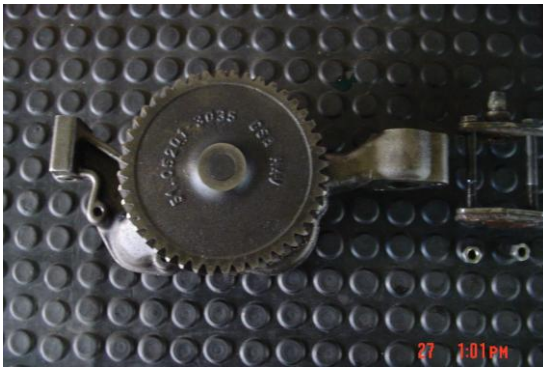


## DATOS TÉCNICOS DEL BANCO DE PRUEBAS.

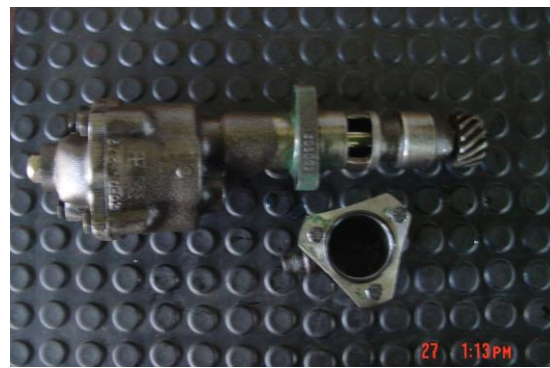
<b>Voltaje de alimentación:</b>	220v
<b>Fase:</b>	trifásica
<b>Potencia:</b>	5hp
<b>Aceite:</b>	SAE 15w-40 SAE 10w-40 SAE 30
<b>Velocidad de trasmisión:</b>	972.2 Rpm 1750 Rpm 3150 Rpm

## INSTRUCCIONES DEL BANCO DE PRUEBAS.

- Conectar el banco a una fuente trifásica de 220 Voltios.
- Llenar el tanque de aceite.
- Verificar el tipo de bomba a comprobar y utilizar los acoples que corresponda a esa marca de bomba.



**Bomba MAN con su acople respectivo.**



**Bomba Mercedes Benz con su acople respectivo.**

- Colocar y centrar la bomba en el mandril.
- Asegurar la bomba con las mordazas de sujeción.
- Conectar las mangueras o acoples de succión y salida.
- Seleccionar la ubicación de la banda en la respectiva polea para realizar la prueba a:
  - 972 rpm
  - 1750 rpm
  - 3150 rpm
- Presionar STAR en los controles de mando de inicio y de parada.
- Medir Presión:
  - Cerrar la válvula que se encuentra a lado del manómetro
  - Recoger la lectura del manómetro.

- Medir Caudal:
  - Abrir la válvula que se encuentra a lado del manómetro.
  - Cerrar la válvula de retorno al tanque de aceite.
  - Dejar que el aceite pase por el vertedero.
  - Medir la altura que alcanza el aceite al pasar por el vertedero.
  - Calcular el caudal.
- Presionar el botón de OFF en los controles de mando de inicio y parada.
- Aplicar el freno para detener por completo al banco de pruebas
- Repetir la misma operación seleccionando todas las velocidades del reductor.

Latacunga, Diciembre del 2007.

Realizado por:

---

Nicolás B. Altamirano Núñez

---

Ing. Juan Castro Clavijo

COORDINADOR DE LA CARRERA DE  
INGENIERÍA AUTOMOTRIZ

---

Dr. Eduardo Vásquez Alcazar

SECRETARIO ACADÉMICO

