



**ESCUELA POLITÉCNICA DEL EJÉRCITO
SEDE LATACUNGA**

CARRERA DE INGENIERÍA AUTOMOTRIZ

**PROYECTO DE GRADUACIÓN PREVIO A LA
OBTENCIÓN DEL TÍTULO DE INGENIERO DE
EJECUCIÓN EN MECÁNICA AUTOMOTRIZ**

TEMA:

**RECONSTRUCCIÓN Y HABILITACIÓN DE LOS
SISTEMAS DE UN MONTACARGAS TOYOTA
3FG15**

ELABORADO POR:

**DANNY ENRIQUE GARCÉS GARCÉS
JUAN PABLO LARREA LÓPEZ**

LATACUNGA – ECUADOR

SEPTIEMBRE 2005

DEDICATORIA

Este proyecto se lo plasmo con la ayuda de muchas personas.

*A ellos lo dedico, a Dios, por su infinita misericordia,
a mis padres, que no solo me dieron la vida,
sino que con su sabiduría y paciencia me apoyaron en todos
mis sueños. También para Elyhana, Gaby y
Anita que son luz en mi camino.*

Danny Enrique Garcés Garcés

DEDICATORIA

*A mis padres,
A mis hermanos y
a mis sobrinos.*

Juan Pablo Larrea López

AGRADECIMIENTO

Quiero agradecer a todas las personas que colaboraron para la ejecución de este proyecto: familiares, amigos, profesionales.

En especial a:

- Electromecánica “Jerez”*
- Mecánica diesel “Alulema”*
- Mecánica automotriz “Unda”*
- Taller de enderezada y pintura “Gavilánez”*
- Tornos y sueldas especiales “Tirado”*

Danny Enrique Garcés Garcés

AGRADECIMIENTO

*A todos aquellos que me ayudaron en la realización
de este proyecto: colaboradores científicos,
colegas y amigos.*

Juan Pablo Larrea López

INDICE

DEDICATORIA.....	I
AGRADECIMIENTO.....	III
INDICE.....	V
INTRODUCCION.....	VIII

CAPITULO 1: Aspectos Generales

1.1 Información General.....	1
1.1.1 La necesidad de un montacargas.....	3
1.2 Tipos de montacargas.....	3
1.2.1 Montacargas de combustión Interna.....	3
1.2.2 Montacargas Eléctricos.....	5

CAPITULO 2: Componentes Generales

2.1 Componentes Principales.....	8
2.2 Instrumentos.....	12
2.3 Interruptores y palancas.....	15
2.4 Componentes de carrocería.....	21
2.5 Características técnicas.....	23

CAPITULO 3: Motor

3.1 Diagnóstico, Desmontaje e Inspección del motor.....	26
3.1.1 Diagnóstico preliminar.....	26
3.1.2 Desmontaje del motor del Montacargas.....	32
3.1.3 Despiece del motor.....	34
3.2 Reparación y reensamble del motor.....	37
3.2.1 Reacondicionamiento de la Cabeza de Cilindros.....	37
3.2.2 Reacondicionamiento del Bloque de Cilindros.....	44
3.3 Puesta en marcha del motor.....	52
3.3.1 Retoques finales del ensamble.....	52

3.3.2	Instalación del motor.....	55
3.3.3	Arranque del motor.....	56
CAPITULO 4: Sistema de transmisión		
4.1	Tren de Potencia.....	58
4.2	Convertidor de Par.....	58
4.2.1	Inspección y sustitución del convertidor de par.....	62
4.2.2	Estado Interno.....	64
4.3	Transmisión Automática.....	67
4.3.1	Desmontaje e Instalación de la Transmisión Automática.....	68
4.3.2	Puntos principales de la instalación.....	69
4.3.3	Acondicionamiento de embragues.....	70
4.3.4	Acondicionamiento del cuerpo de válvulas.....	72
4.4	Diferencial.....	77
4.5	Mando final.....	80
CAPITULO 5: Sistema Hidráulico		
5.1	Bomba hidráulica.....	82
5.2	Unidad de Válvulas de Control.....	87
5.2.1	Mantenimiento de la unidad de válvulas de control.....	88
5.3	Cilindros de inclinación y elevación.....	91
5.3.1	Desmontaje del cilindro de inclinación.....	91
5.3.2	Desmontaje del cilindro de elevación.....	93
5.4	Filtros de entrada y salida del sistema.....	98
5.5	Líneas y conexiones.....	99
5.5.1	Pautas para la instalación de mangueras hidráulicas.....	101
5.6	Depósito de Aceite Hidráulico.....	104
5.7	Sistema de la dirección.....	105
CAPITULO 6: Pintura		
6.1	Guía para una buena aplicación de pinturas.....	111
6.2	Preparación de superficies.....	111
6.3	Reparación de montacargas con pintura antigua deteriorada.....	114
6.4	Productos preparadores de superficie.....	117
6.5	Pinturas.....	124
6.6	Productos complementarios para repintado de montacargas.....	129
6.7	Normas de seguridad en el repintado de montacargas.....	130

6.8 Símbolos para ilustrar el proceso de repintado.....	131
CAPITULO 7: Mantenimiento	
7.1 Inspección pre–operación.....	133
7.2 Antes de guardar el vehículo en el garaje.....	140
7.3 Inspección semanal.....	140
7.4 Autoservicio.....	143
7.5 Tabla de reposición periódica.....	146
7.6 Tablas de mantenimiento periódico.....	147
7.7 Datos de servicio.....	157
7.8 Tabla de lubricación.....	158
7.9 Lubricantes recomendados.....	160
CAPITULO 8: Localización de averías	
8.1 Cuadro de localización de averías del sistema hidráulico.....	161
8.2 Cuadro de localización de averías del tren de potencia.....	164
8.3 Cuadro de localización de averías del sistema de frenos.....	165
8.4 Cuadro de localización de averías del sistema de dirección.....	167
8.5 Cuadro de localización de averías del sistema de arranque.....	168
8.6 Cuadro de localización de averías del sistema de carga.....	170
8.7 Cuadro de localización de averías del sistema eléctrico.....	171
CAPITULO 9: Ruedas y neumáticos	
9.1 Clasificación de las ruedas de acuerdo a la aplicación.....	173
9.2 Clasificación de los neumáticos de acuerdo a la aplicación.....	174
9.3 Superficie de los neumáticos.....	177
9.4 Mantenimiento.....	178
CAPITULO 10: Normas de seguridad	
10.1 Para la maquinaria.....	179
10.2 Para el operario.....	190
CONCLUSIONES.....	200
RECOMENDACIONES.....	202
GLOSARIO.....	204
BIBLIOGRAFIA.....	207
ANEXOS	

INTRODUCCIÓN

El presente proyecto constituye un texto exhaustivo en el que se presentan la materia de una manera fácil de comprender. La realización de este proyecto consistió en el estudio, análisis y puesta a punto de un montacargas que se encontraba en estado inactivo, debido a serios daños en sus sistemas. La elaboración y desarrollo del texto fue progresando en función de las reparaciones a los sistemas funcionales del montacargas.

El texto se divide en diez capítulos, empezando por una información general sobre los mismos; a esto le sigue los capítulos sobre componentes, instrumentos, reparación de motores, sistemas de transmisión, sistema hidráulico y repintado del montacargas. Los siguientes capítulos consisten en el mantenimiento, localización de averías y la clasificación de ruedas y neumáticos. El último capítulo se refiere sobre las normas de seguridad durante el trabajo con montacargas.

Las precauciones y notas están distribuidas a lo largo del texto para identificar peligros relacionados con la seguridad y con la precisión de tareas de reparación o de servicio. Al tiempo que se lee, refiérase a las figuras, fotografías y tablas cada vez que se lo indique el texto. Las figuras incluyen ilustraciones que clarifican los conceptos y demuestran los procedimientos.

Los cuadros y tablas ofrecen información sobre especificaciones y mantenimiento del montacargas. Los anexos constituyen materia de referencia adicional.

Los autores han reunido toda esta información de modo que sea asequible a estudiantes y demás personas que estén interesados en el estudio de maquinarias pesadas o de tópicos similares.

Los diez capítulos de que se compone la obra segmentan la materia de manera lógica en unidades para el estudio. El estilo simplificado del texto, apoyado por ilustraciones y fotografías, facilitan el proceso de aprendizaje y entendimiento del mismo.

CAPITULO 1.

ASPECTOS GENERALES

1.1 INFORMACION GENERAL.

CAPITULO 1: INTRODUCCIÓN

En este capítulo se menciona la necesidad y aplicación de los montacargas como maquinaria pesada. Asimismo, se presenta su clasificación de acuerdo a su fuente de poder.

CAPITULO 2: COMPONENTES GENERALES

En este capítulo se describen las principales partes del montacargas y los distintos instrumentos de control y manejo.

CAPITULO 3: MOTOR

En este capítulo se conocerán los procedimientos básicos para la inspección, desmontaje, reparación y puesta a punto del motor de combustión interna.

CAPITULO 4: SISTEMA DE TRANSMISIÓN

En este capítulo se conocerán los principales órganos del sistema de transmisión de potencia, como son el diferencial, la transmisión automática, el convertidor de par y los mandos finales.

CAPITULO 5: SISTEMA HIDRÁULICO

En este capítulo se hace referencia a todas las partes y accesorios que componen el sistema hidráulico.

CAPITULO 6: PINTURA.

En este capítulo se presenta los procedimientos necesarios en el repintado de la carrocería del montacargas.

CAPITULO 7: MANTENIMIENTO

En este capítulo se describe detalladamente la operación correcta sobre el mantenimiento y procedimientos de lubricación del montacargas.

CAPITULO 8: LOCALIZACIÓN DE AVERIAS

En este capítulo se presentan cuadros de localización de averías sobre los sistemas de frenos, componentes hidráulicos, dirección, etc.

CAPITULO 9: RUEDAS Y NEUMÁTICOS

En este capítulo se menciona la clasificación y mantenimiento de las ruedas y neumáticos que utilizan los montacargas.

CAPITULO 10: NORMAS DE SEGURIDAD

En este capítulo se describe claramente las normas de seguridad tanto para el operario como para la maquinaria.

1.1.1 LA NECESIDAD DE UN MONTACARGAS.

En la actualidad el montacargas se aplica en bodegas u otras áreas de trabajo donde se requiera subir o bajar cargas, pudiendo detenerse la horquilla en distintas posiciones a las que el operario desee para apilarla o colocarla en un estante almacenador (en hileras).

Los montacargas ofrecen una amplia gama de capacidades, velocidades y características particulares, tanto con accionamiento eléctrico como hidráulico, para cualquier tipo y necesidad de transporte de cargas. Están provistos de velocidad de nivelación para conseguir una mayor exactitud en la parada. Su robusta construcción asegura una larga vida aún sometidos a las más duras condiciones de trabajo.

Integran motores de combustión interna o motores eléctricos para su funcionamiento. También son impulsados mediante baterías, gas propano, combustibles derivados del petróleo. Uno de los principales problemas planteados, en relación a estas máquinas, es la falta de una normativa suficientemente precisa que defina las características y dispositivos que deben reunir para salir al mercado.

1.2 TIPOS DE MONTACARGAS.

Estos vehículos industriales motorizados están clasificados de acuerdo a sus características especiales como son la fuente de poder. Los montacargas se clasifican especialmente en:

- Montacargas de combustión interna.
- Montacargas eléctricos.

1.2.1 MONTACARGAS DE COMBUSTIÓN INTERNA.

Diseñados para la eficiencia, poder y durabilidad. La ausencia de placas de acero que obstaculizan la visión, maximiza la visibilidad del operador así como el rápido acceso a las áreas de servicio. (Ver Fig. 1.1)

Diseñados para operar en todos los lugares de espacio reducido. Utilizan como combustible gasolina, gas LPG o diesel. Con opción de llantas sólidas o llantas neumáticas. Disponibles en distintas capacidades, reúne las demandas requeridas para trabajar en áreas congestionadas con cargas completas. De bajo mantenimiento, fácil de usar y calidad consistente.

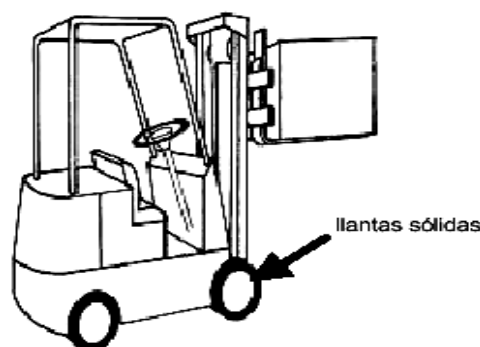


Fig. 1.1 Montacargas de combustión interna

Existen diferentes clases de montacargas de combustión interna. A continuación se presentan algunos de ellos:

Carretilla Manual Motorizada de paleta: Una unidad de levantamiento bajo (a nivel del suelo) que tiene horquillas o una plataforma (Ver Fig. 1.2). Algunos modelos le permiten al operador colocarse en la parte trasera, otros el operador tiene que andar a pie. La versión de levantamiento elevado tiene un mástil y barras estabilizadoras.

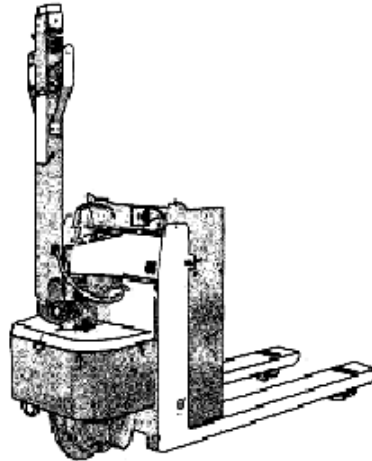


Fig. 1.2 Carretilla Manual Motorizada de paleta

Montacargas de Terreno Escabroso de Extensión: El montacargas tiene unas llantas neumáticas voluminosas. Tiene un brazo que se alza y se extiende. Posee estabilizadores al frente para estabilizar el montacargas cuando está sobre suelo blando o desnivelado. Es mucho más grande con llantas neumáticas y un gran mástil con horquillas grandes. (Ver Fig. 1.3)

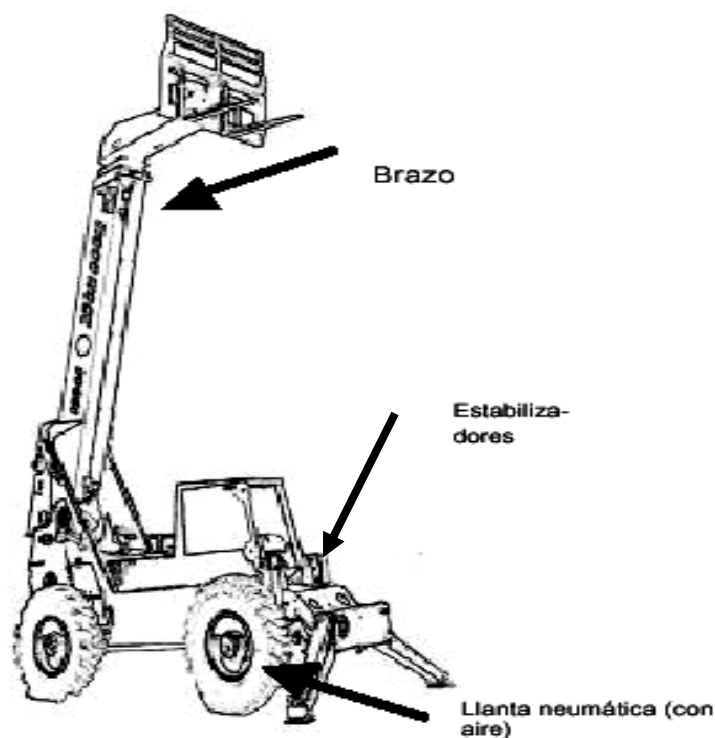


Fig. 1.3 Montacargas de Terreno Escabroso de Extensión

1.2.2 MONTACARGAS ELÉCTRICOS.

De operación limpia y silenciosa, con bajos costos de operación. Incluyendo modelos con el operador sentado y modelos con el operador de pie. (Ver Fig. 1.4) Construidos para la eficiencia, poder y durabilidad que se requiere en la industria pesada. Su diseño incorpora un único chasis de acero que provee una fortaleza incomparable al distribuir uniformemente el contrapeso a través del montacargas.

Factores de seguridad sobre los estándares son incorporados en todos sus componentes vitales. Especial atención fue dada para facilitar la accesibilidad al sistema eléctrico y al elemento de levantamiento, así como una mayor seguridad en contra de caídas repentinas. El resultado es un factor importante de confiabilidad para permanecer en ciclos de producción de 24 horas.



Fig. 1.4 Montacargas eléctrico

Los montacargas con motor eléctrico se clasifican en:

Vehículo Eléctrico de Pasajero parado con Contrapeso: El montacargas contiene peso en la carrocería que actúa como contrapeso. El pasajero se coloca en el interior del montacargas. (Ver Fig. 1.5)

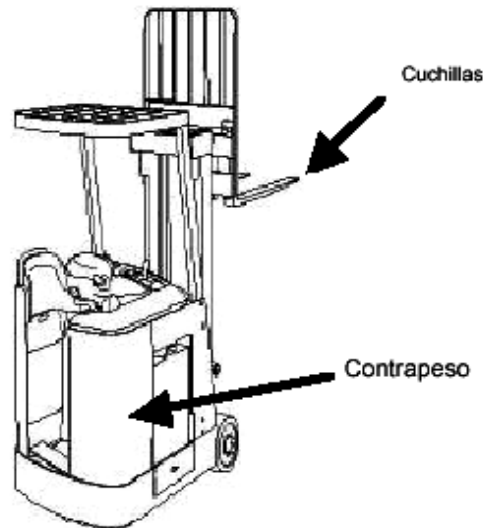


Fig. 1.5 Vehículo Eléctrico de Pasajero parado con Contrapeso

Vehículo Eléctrico de Pasillo Angosto para Pasajero: El montacargas tiene una barra estabilizadora en ambos lados de las horquillas para suministrar estabilidad cuando no exista un contrapeso en la carrocería. (Ver Fig. 1.6)

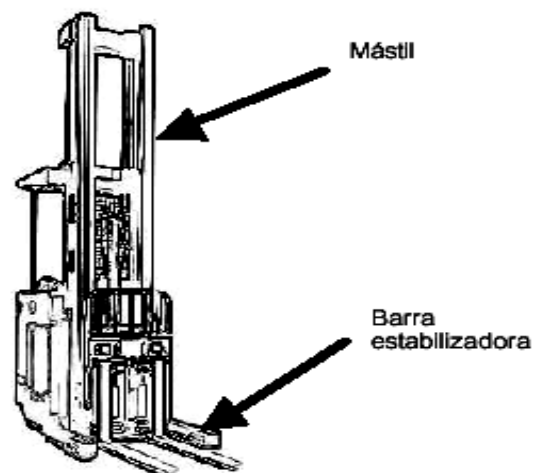


Fig. 1.6 Vehículo Eléctrico de Pasillo Angosto para Pasajero

Vehículo Eléctrico de Alcance de Pasillo Angosto con Pasajero: Las horquillas se extienden hacia adentro y afuera; también hacia abajo y arriba e inclinadas. (Ver Fig. 1.7)

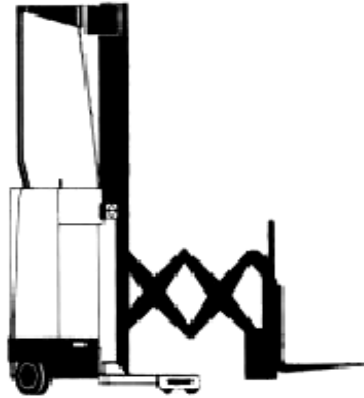
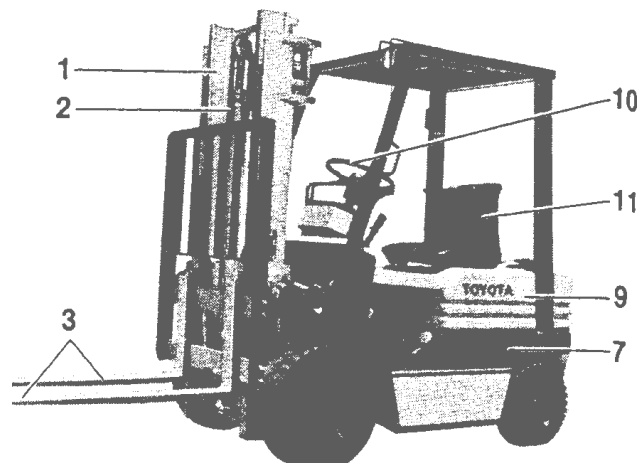


Fig. 1.7 Vehículo Eléctrico de Alcance de Pasillo Angosto con Pasajero

CAPITULO 2: COMPONENTES GENERALES

2.1 COMPONENTES PRINCIPALES.

1. Mástil
2. Cadena
3. Horquilla
4. Cilindro de elevación
5. Cilindro de inclinación
6. Techo protector
7. Bastidor
8. Contrapeso
9. Capó del motor



10. Volante de la dirección
11. Asiento del operador
12. Eje delantero
13. Eje trasero

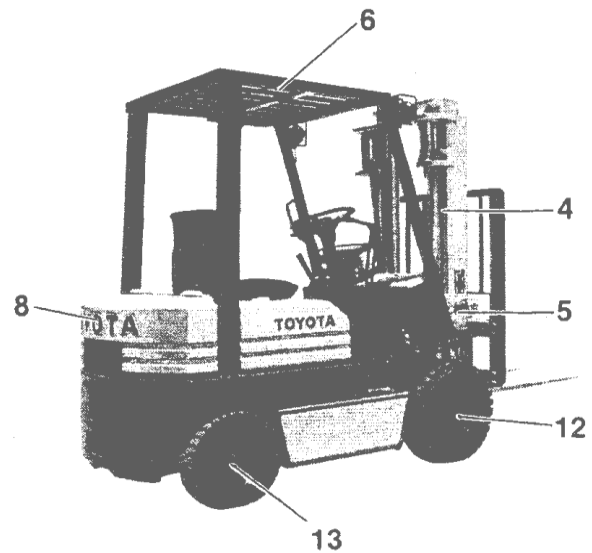


Fig. 2.1 Componentes principales

2.1.1 CONTROLES DE MANEJO.

1. Palanca de freno de estacionamiento
2. Palanca de control de marchas
3. Volante de dirección
4. Centro de monitoreo integrado
5. Botón de la bocina
6. Palanca de elevación
7. Palanca de inclinación
8. Interruptor de encendido
9. Interruptor de luces
10. Pedal del acelerador
11. Pedal de freno
12. Pedal de marcha lenta
13. Palanca de ajuste de dirección

14. Palanca de liberación del capó

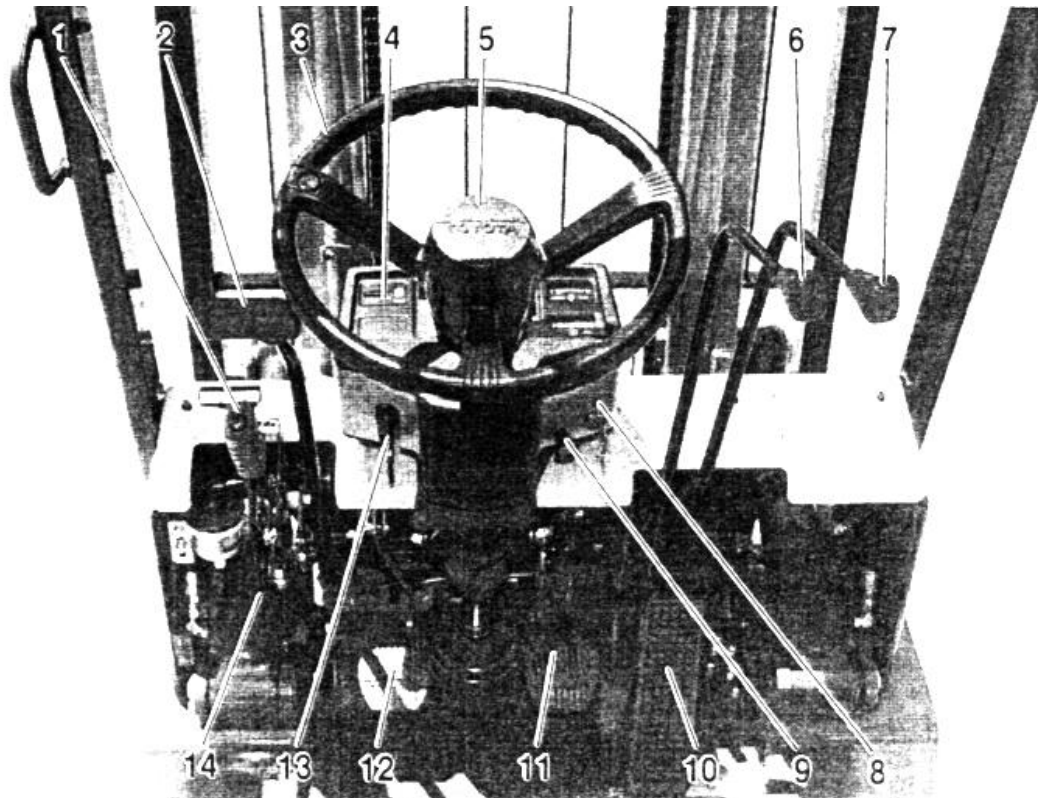


Fig. 2.2 Controles de manejo

2.1.2 PARTES Y ACCESORIOS DEL CONJUNTO MÁSTIL.

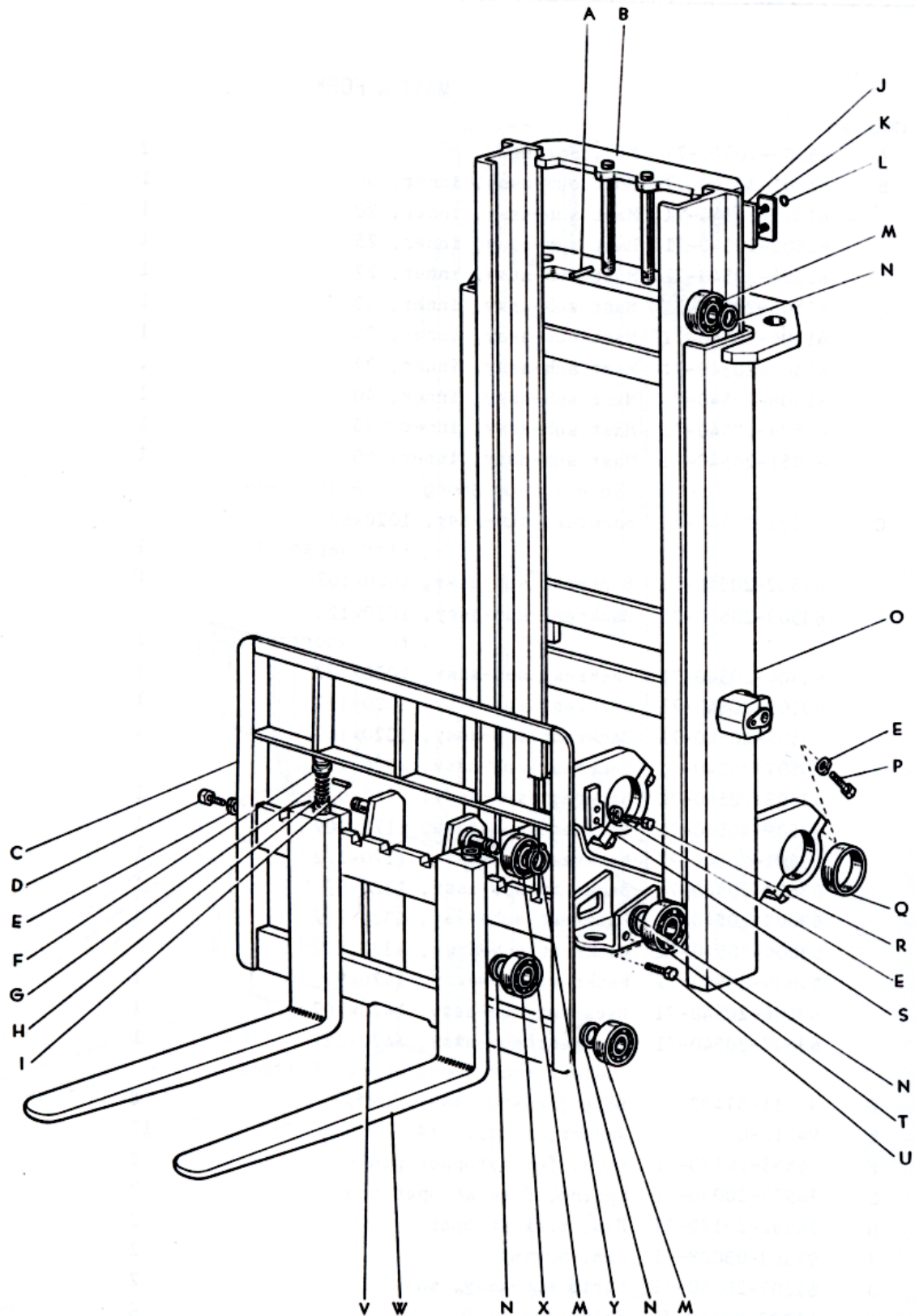


Fig. 2.3 Conjunto mástil

Nomenclatura

Cantidad

A.	Pasador de presión	2
B.	Mástil interno	1
C.	Respaldo	1
D.	Perno	8
E.	Arandela de presión	12
F.	Perilla del pasador de la horquilla	2
G.	Muelle del pasador de la horquilla	2
H.	Pasador de la horquilla	2
I.	Pasador de presión	2
J.	Lámina del mástil	2
K.	Placa	2
L.	Retenedor "O"	4
M.	Rodamiento de elevación	6
N.	Espaciador	12
O.	Mástil externo	1
P.	Perno	4
Q.	Cojinete metálico del mástil	2
R.	Perno	4
S.	Tope interno del mástil	2
T.	Rodamiento de elevación	2
U.	Perno tope	1
V.	Soporte de elevación	1
W.	Horquilla	2
X.	Rodamiento de elevación	2
Y.	Seguro	2

2.2 INSTRUMENTOS.

Una lámpara de iluminación facilita la lectura del medidor a la noche. Se ilumina al colocar el interruptor de luces en ON. Las principales luces de advertencia que se encuentra en el panel de instrumentos son:

1. Contador horario.
2. Lámpara de advertencia de presión de aceite de motor.
3. Lámpara de advertencia de carga.
4. Medidor de temperatura de agua.
5. Medidor de combustible.
6. Lámpara de advertencia de frenos.

Horámetro.-

- Sólo opera cuando el interruptor de arranque está accionado. Este indica el número total de horas de operación del vehículo. (Ver Fig. 2.4)
- La unidad del dígito de la extrema derecha es 1/10 de hora. Emplee este contador para determinar el momento oportuno para efectuar el mantenimiento periódico, y para registrar las horas de operación.

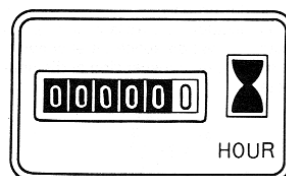


Fig. 2.4 Horámetro

Lámpara de aviso de la presión de aceite del motor.-

- Se ilumina para indicar baja presión de aceite con el motor en marcha. (Ver Fig. 2.5)
- Normalmente, la lámpara se ilumina al encender la ignición y se apaga cuando arranca el motor.
- Si la lámpara se encendiera con el motor en marcha, el aceite de motor es insuficiente o el sistema de lubricación está fallando.

- Detenga la operación, inspeccione y repare inmediatamente.

Nota: La lámpara puede destellar durante la marcha mínima, pero esto no indica una anomalía si se apaga al aumentar la velocidad del motor.

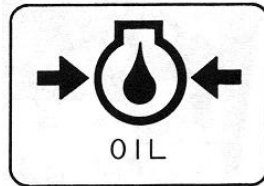


Fig. 2.5 Lámpara de presión de aceite

Lámpara de aviso de carga.-

- Esta lámpara se ilumina para indicar una anomalía en el sistema de carga con el motor en marcha. (Ver Fig. 2.6)
- Normalmente, la lámpara se ilumina al encender la ignición y se apaga cuando arranca el motor.
- Si la lámpara se encendiera con el motor en marcha, interrumpa la operación inmediatamente, inspeccione la correa del ventilador por cortes o flojedad, ajústela y vuelva a arrancar el motor.
- Si la lámpara no se apagara, el sistema de generación puede estar fallando. Inspeccione y repare inmediatamente.

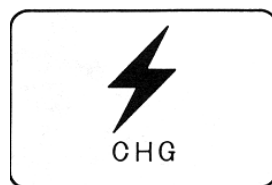


Fig. 2.6 Lámpara de aviso de carga

Termómetro del agua.-

Indica la temperatura del agua de refrigeración del motor. (Ver Fig. 2.7)

- Opera con el interruptor de ignición encendido.
- Normalmente, el indicador debe encontrarse en la zona verde central.

- Si estuviera en la zona roja H (HOT), el motor puede estar sobrecalentando. Detenga el vehículo en un lugar seguro. Haga marchar el motor en mínimo por un momento, y deténgalo cuando baje la indicación.
- El sobrecalentamiento temporal puede ser causado por pérdidas de agua, insuficiente nivel de líquido de enfriamiento de motor, correa floja u otras anomalías en el sistema de enfriamiento.

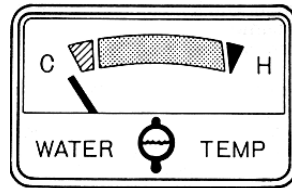


Fig. 2.7 Termómetro del agua

Medidor del combustible.-

Indica el nivel de combustible en el tanque, entre las marcas E (vacío) y F (lleno).

(Ver Fig. 2.8)

- Opera al encenderse la ignición.
- La indicación tarda algún tiempo en estabilizarse después del agregado de combustible y del encendido de la ignición.

Precaución

- *Si el camino no fuera parejo, se debe prestar atención pues el medidor puede no indicar el nivel correcto*
- *Cuando la indicación se aproxime a la marca E(vacío), agregue combustible lo antes posible.*

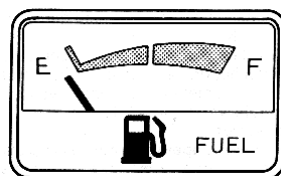


Fig. 2.8 Medidor del combustible

Lámpara de advertencia de frenos.-

Se enciende en cualquiera de los siguientes casos:

- Cuando se mantiene aplicado el freno de estacionamiento (se apaga al soltar el mismo). (Ver Fig. 2.9)
- Cuando el líquido de frenos cae por debajo del nivel especificado.

Si la lámpara no se apagará al soltar el freno de estacionamiento, inspeccione el nivel de líquido de frenos.

Precaución: *Antes de arrancar el vehículo, siempre suelte la palanca del freno de estacionamiento y confirme el apagado de la lámpara.*

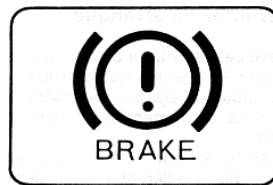


Fig. 2.9 Lámpara de advertencia de frenos

2.3 INTERRUPTORES Y PALANCAS.

Interruptor de arranque.-

La llave del interruptor de arranque es insertada con los dientes hacia arriba. (Ver Fig. 2.10) En el modelo de convertidor de par, el motor no arranca a menos que la palanca de control de la transmisión automática esté en la posición neutral.

Precaución

- *No deje el interruptor en la posición ON cuando el motor esté parado. Puede causar descarga excesiva de la batería. No gire el interruptor a la posición de arranque (START) mientras el motor esté en marcha. Esto puede dañar el motor de arranque.*

- *No opere el motor de arranque por más de 30 segundos continuamente. Regrese el Interruptor a la posición OFF y espere al menos 20 segundos antes de intentar el re-arranque.*

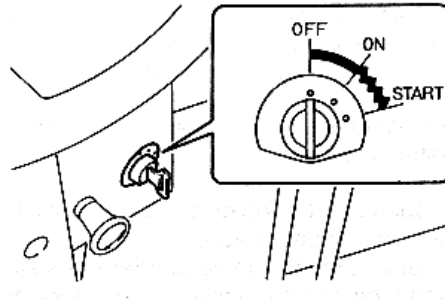


Fig. 2.10 Interruptor de arranque

OFF: Motor apagado. La inserción de la llave y la confirmación se hace en esta posición.

ON: Motor en operación. Localizada en la posición hacia la derecha de la posición OFF.

START: Posición de arranque del motor. Localizado en una posición a la derecha de la posición ON. Después de que el motor arranque, suelte la llave y ésta retornará automáticamente a la posición ON.

Interruptor de control de las luces.-

Es un interruptor de halado de 3 posiciones (Ver Fig. 2.11). Las lámparas indicadas con un (•) en la siguiente tabla se encienden en cada posición de extracción.

	Paso 1	Paso 2	Paso 3
Faros delanteros.	-	•	-
Lámparas de despeje lateral, lámparas traseras (opcional).	•	•	•
Lámpara de iluminación de medidores.	•	•	•

Tabla 2.1

Precaución

- *No deje lámparas tales como los faros delanteros encendidas por períodos prolongados luego de detener el motor. Hacerlo puede causar la descarga excesiva de la batería, imposibilitando el arranque.*

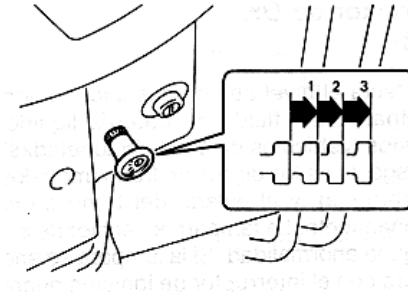


Fig. 2.11 Interruptor de control de las luces

Palanca de control de marchas.-

Sirve para cambiar entre avance y reversa. Es una palanca de cambio de columna con una velocidad hacia adelante y una en reversa. (Ver Fig. 2.12) La posición neutral está ubicada a mitad de camino entre las posiciones de avance y reversa.

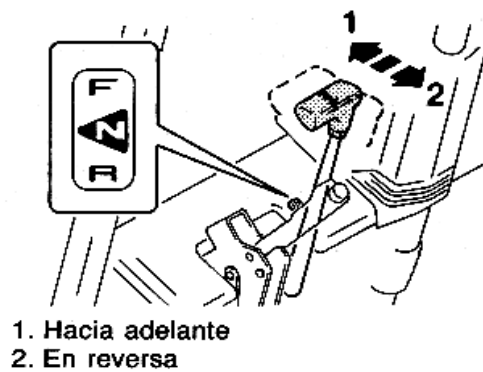


Fig. 2.12 Palanca de control

Botón de la bocina.-

Presione el botón en el centro del volante de la dirección para sonar la bocina. La bocina sonará aún cuando el interruptor de encendido esté en la posición OFF. (Ver Fig. 2.13)

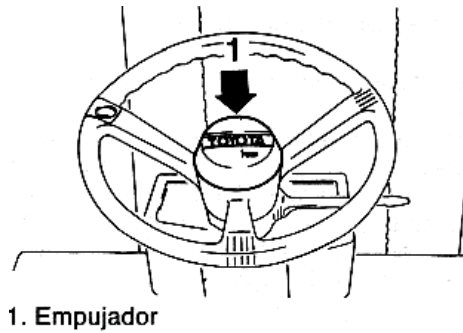


Fig. 2.13 Botón de la bocina

Interruptor de señal de cruce.-

- Hace que las lámparas de señal de cruce destellen. (Ver Fig. 2.14)
- Las señales de cruce operarán aún cuando el interruptor de arranque esté en la posición OFF.

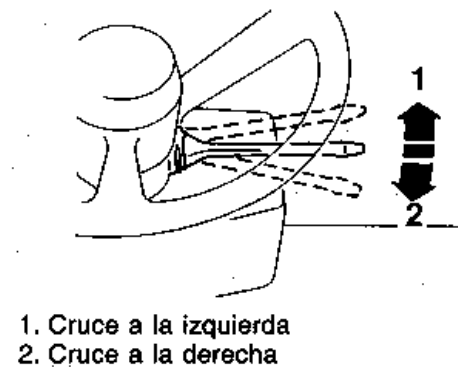
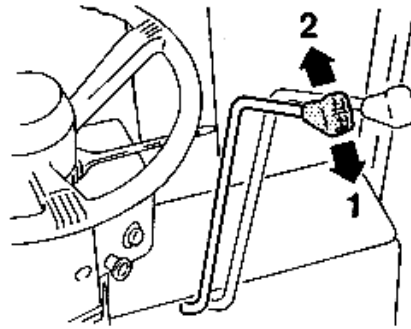


Fig. 2.14 Interruptor de señal de cruce

Palanca de elevación.-

Esta palanca levanta y baja la horquilla (Ver Fig. 2.15). La velocidad de elevación puede ajustarse por el grado de depresión del pedal del acelerador y por el recorrido de la palanca. La velocidad de descenso puede ajustarse solamente por el recorrido de la palanca.



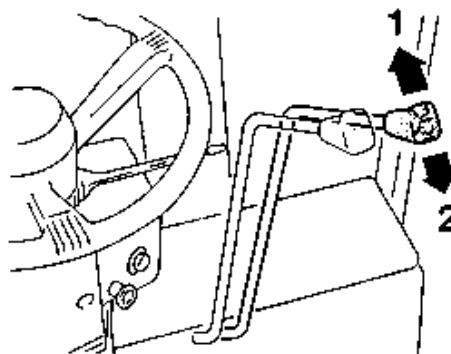
- 1. Elevar
- 2. Bajar

Fig. 2.15 Palanca de elevación

- Elevar* Hale hacia atrás
- Bajar* Empuje hacia adelante

Palanca de inclinación.-

Bascula el mástil hacia adelante y hacia atrás (Ver Fig. 2.16). La velocidad de inclinación hacia adelante o atrás puede ajustarse por el grado de depresión del pedal del acelerador y por el recorrido de la palanca.



- 1. Inclinación hacia adelante
- 2. Inclinación hacia atrás

Fig. 2.16 Palanca de inclinación

- Hacia delante* Empuje hacia adelante
- Hacia atrás* Hale hacia atrás

Palanca del freno de estacionamiento.-

Para aplicar el freno de estacionamiento, sostenga la empuñadura de la palanca y tire de la palanca por completo hacia usted. Para soltar el freno de estacionamiento, empuje la palanca hacia adelante, con la palma de la mano en la empuñadura. (Ver Fig. 2.17)

Precaución:

- *Cuando estacione en una pendiente, coloque cuñas a las ruedas.*

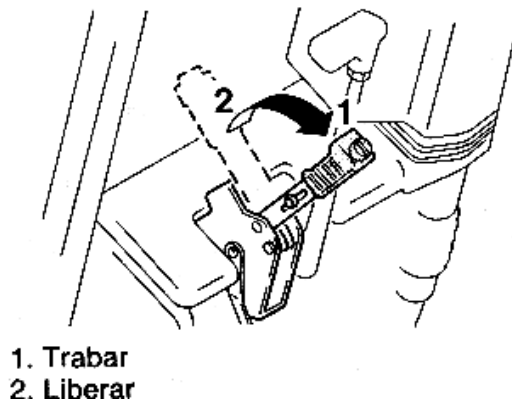


Fig. 2.17 Palanca del freno de estacionamiento

Pedales.-

Desde la derecha, pedal del acelerador, pedal del freno y pedal de avance lento. (Ver Fig. 2.18)

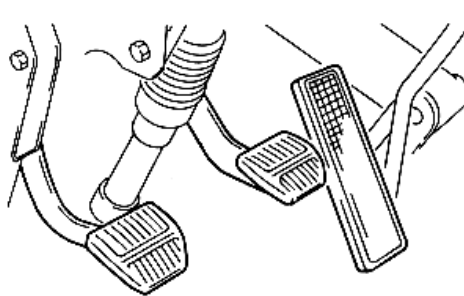


Fig. 2.18 Pedales

2.4 COMPONENTES DE CARROCERÍA.

Horquillas.-

- Levante cada pasador de las horquillas para soltarlas, de manera que éstas puedan ser movidas hacia la izquierda y la derecha. (Ver Fig. 2.19)
- Ajuste las horquillas en la posición más apropiada para la carga.
- Cuando ajuste las horquillas, asegúrese de que el centro de gravedad de la carga corresponda al centro del vehículo.
- Después del ajuste, inserte los pasadores para asegurar las horquillas en su lugar.

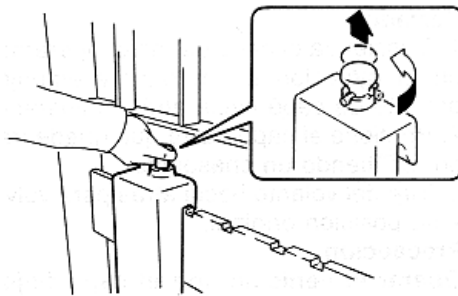


Fig. 2.19 Horquilla

Barra de tracción.-

Para remolque:

- Utilice un cable suficientemente fuerte en relación al tamaño y peso del objeto a ser remolcado, y una barra de remolque de hierro.
- Cuando remolque otro vehículo, cuídese de exceder la velocidad máxima posible del vehículo remolcado.

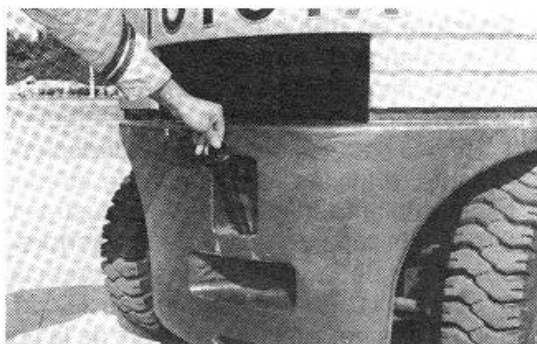


Fig. 2.20 Barra de tracción

Método de remolque del vehículo

Para remolcar el vehículo, emplee los orificios de elevación ubicados cerca del extremo del mástil del lado delantero, y el techo de protección del lado trasero. (Ver Fig. 2.21)

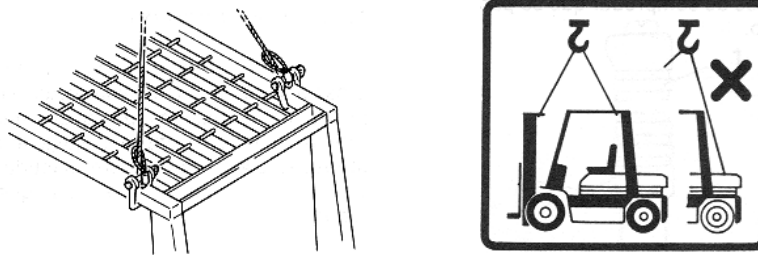


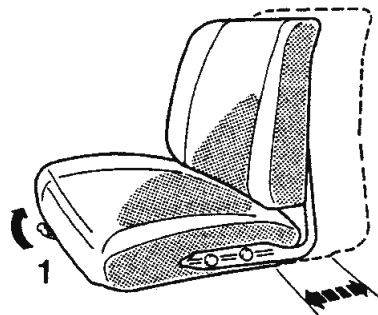
Fig. 2.21 Remolque del vehículo

Precaución

- *Use un cable que sea suficientemente fuerte.*
- *Nunca use los agujeros del lado superior del contrapeso para levantar el vehículo.*

Asiento del operador.-

La posición del ajuste puede ajustarse tanto hacia delante como hacia atrás mientras se tira de la palanca de ajuste (Ver Fig. 2.22). Efectúe siempre el ajuste antes de conducir, luego sacuda ligeramente el asiento para verificar que esté seguro.



1. Palanca de ajuste

Fig. 2.22 Asiento del operador

2.5 CARACTERÍSTICAS TÉCNICAS.

2.5.1 DIMENSIONES DEL VEHÍCULO.

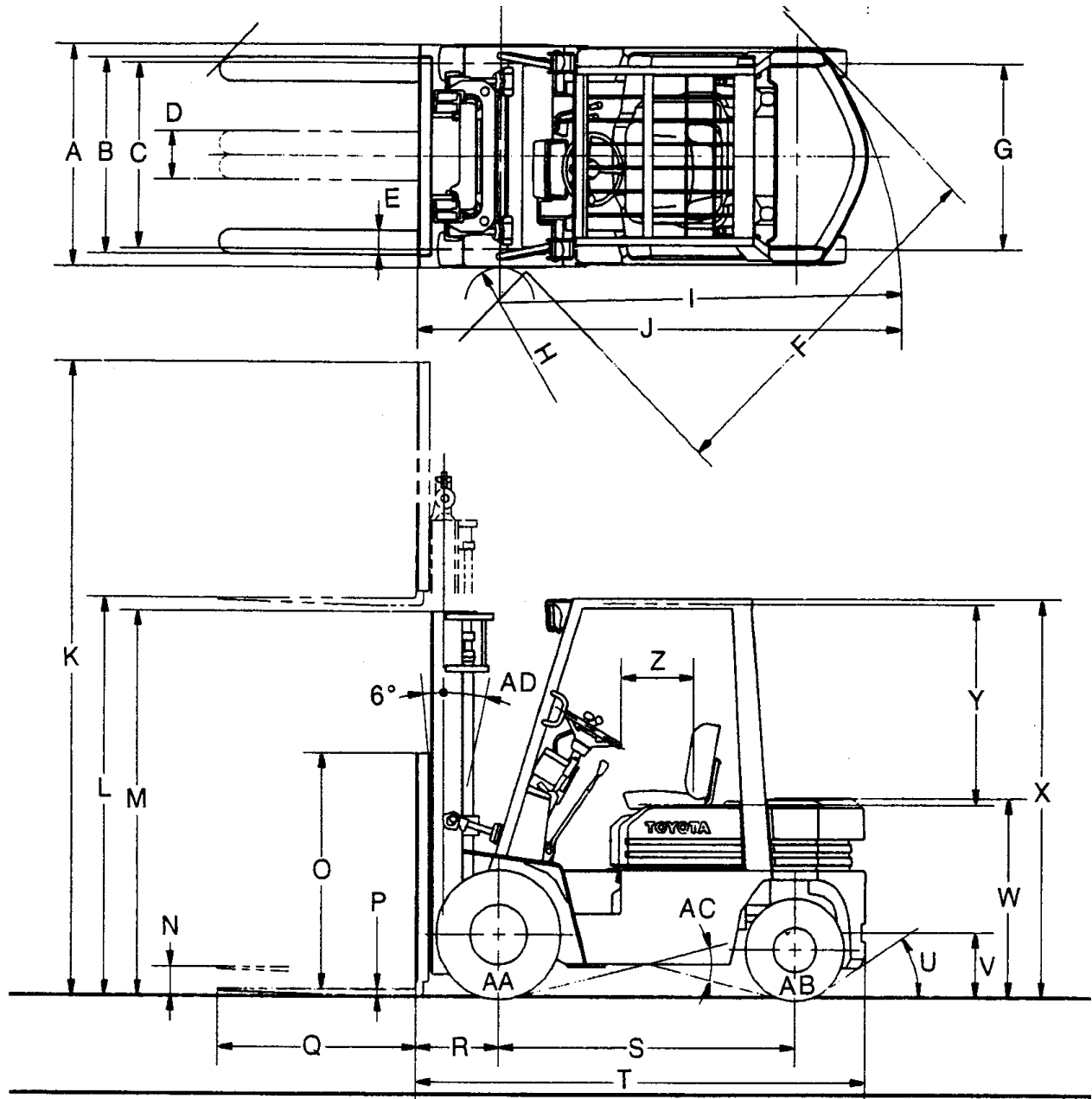


Fig. 2.23 Dimensiones del vehículo

Valores:

	mm	in	Grados (°)
A	1150	45,5	
B	1020	40	
C	960	37,8	
D	250	10	
E	125	5	
F	1930	76	
G	960	37,8	
H	R185	R7	
I	R2170	R85	
J	2615	103	
K	4220	166	
L	3000	118	
M	1970	77,5	
N	150	6	
O	1220	48	
P	38	1,5	
Q	1070	42	
R	445	17,5	
S	1600	63	
T	2425	95,5	
U			64
V	335	13,2	
W	1030	40,5	
X	2060	81	
Y	1030	40,6	
Z	315 - 495	12,5 - 19,5	
AA			
AB			
AC			52
AD			12

Tabla 2.2

2.5.2 ESPECIFICACIONES DEL MOTOR.

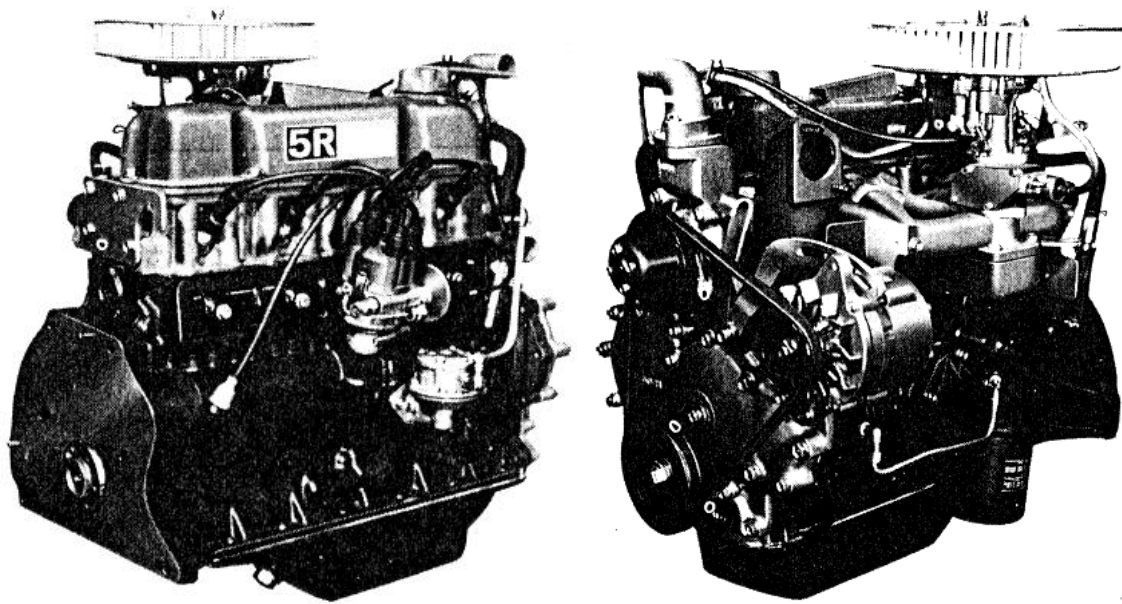


Fig. 2.24 Motor

Modelo:	5R
Fabricante:	TOYOTA
Tipo de combustible:	Gasolina
Sistema de alimentación:	Carburador
Cilindraje:	2000 cc
Diámetro del cilindro nominal:	87 mm
Relación de compresión:	8 : 1
Número de cilindros:	4
Orden de encendido:	1 - 3 - 4 - 2
Rotación del cigüeñal:	horario
Potencial total	96 Hp a 4800 rpm

Tabla 2.3

CAPITULO 3.

MOTOR

3.1 DIAGNOSTICO, DESMONTAJE E INSPECCIÓN DEL MOTOR.

3.1.1 DIAGNOSTICO PRELIMINAR.

Resulta muy importante diagnosticar la causa de un problema antes de llevar a cabo una reparación.

Son cinco las principales áreas de diagnóstico:

- a. Posibles causas de un excesivo consumo de aceite.
- b. Pérdidas de potencia.
- c. Ruidos del motor.
- d. Problemas de presión de aceite.
- e. Problemas en el sistema de refrigeración.

a. Posibles causas de un excesivo consumo de aceite.

Esta pérdida puede deberse a una fuga externa, o bien, a un consumo excesivo de carácter interno. Esta última situación se detecta cuando la superficie interna del tubo de escape está recubierta de una capa grasienta.

Existen muchas razones para la pérdida de aceite, siendo las más importantes las siguientes:

Guías o retenes de válvula deteriorados.- esta causa se da cuando el motor tiene un número de horas de trabajo relativamente bajo. El vehículo puede echar humo azul durante la deceleración, ya que se produce una entrada de aceite hacia la cámara de combustión desde la guías de las válvulas de admisión. (Ver Fig. 3.1)

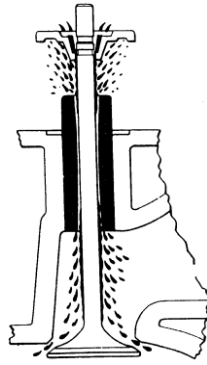


Fig. 3.1 Guías defectuosas

Problemas en los rines del pistón.- este problema se da a un elevado número de horas de trabajo del motor o por un mantenimiento deficiente. (Ver Fig. 3.2)

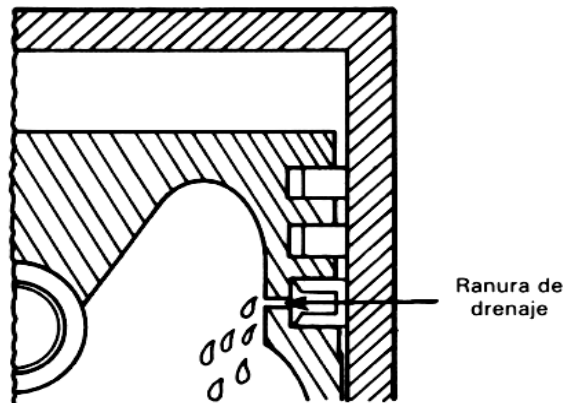


Fig. 3.2 Rines defectuosos

Consumo de aceite después de un trabajo de reparación de válvulas.- en ocasiones el motor consume más aceite de lo normal después de una reparación con rectificado de la culata y válvulas.

Fugas de aceite.- una causa habitual es la pérdida de aceite a través de las juntas de estanqueidad. Para determinar este caso, se debe limpiar el motor, luego colocar un trozo de papel blanco debajo del vehículo, haciendo girar a ralentí, entonces, si caen gotas de aceite fresco sobre el papel, existen fugas.

Holgura excesiva en los cojinetes de biela.- el aceite es lanzado hacia las paredes de los cilindros a gran velocidad, en donde, los rines de engrase no tienen la suficiente

capacidad para arrastrar el aceite al cárter. El aceite entra a la cámara de combustión y se quema. (Ver Fig. 3.3)

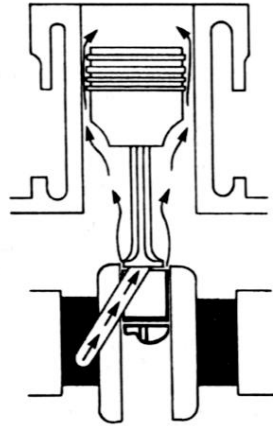


Fig. 3.3 Holgura excesiva en los cojinetes de biela

b. Pérdidas de potencia.

Existen diversos problemas en la pérdida de potencia del motor, siendo los más comunes:

Fugas de compresión.- estas fugas se producen a causa de juntas de culata rotas, válvulas quemadas, rines de pistón desgastados o rotos, muelles de válvulas rotos, resquebrajamientos en la culata o en el bloque. (Ver Fig. 3.4)

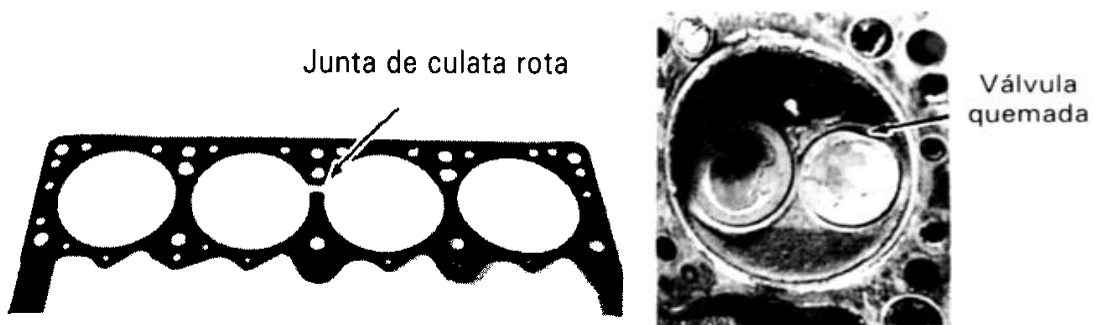


Fig. 3.4 Fugas de compresión

Problemas de respiración.- un motor con este problema se sofoca y no es capaz de desarrollar la compresión necesaria para funcionar correctamente. Este problema se debe a que las levas están desgastadas, ya que no levantan la válvula lo suficiente, desajustando el ritmo de apertura de las válvulas. (Ver Fig. 3.5)

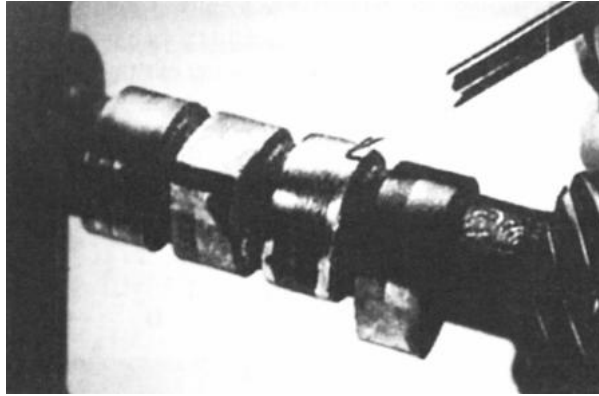


Fig. 3.5 Leva desgastada

c. Ruidos del motor.

Antes de desmontar un motor resulta importante determinar la localización de los ruidos. Los ruidos son transmitidos desde su lugar de origen a otros sitios y resultan difíciles de escuchar, por lo que se debe utilizar un estetoscopio. (Ver Fig. 3.6)

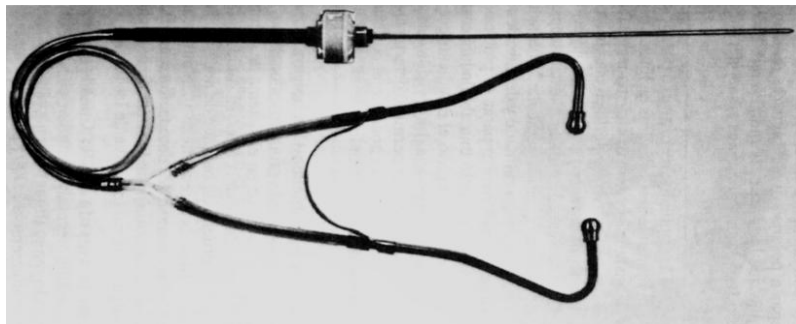


Fig. 3.6 Estetoscopio

A continuación se mencionan los diferentes ruidos en el motor:

Ruidos en el cigüeñal.- suele tener un ruido más grave que otros ruidos del motor. Se produce un golpeteo en el cojinete de bancada delantero, cuando existe un huelgo excesivo en dicho cojinete. Existe un golpeteo en los cojinetes axiales, cuando éstos se han desgastados excesivamente.

Ruidos en los pistones.- existen varios tipos de ruidos en los pistones incluyendo los que se generan por la rotura de los mismos, el golpe de pistón, el bulón, etc.

Pistones resquebrajados: este ruido suele ser más agudo que el generado por el cigüeñal, un pistón resquebrajado es el resultado de una cadena de distribución rota o una sincronización de válvulas desajustada. (Ver Fig. 3.7)

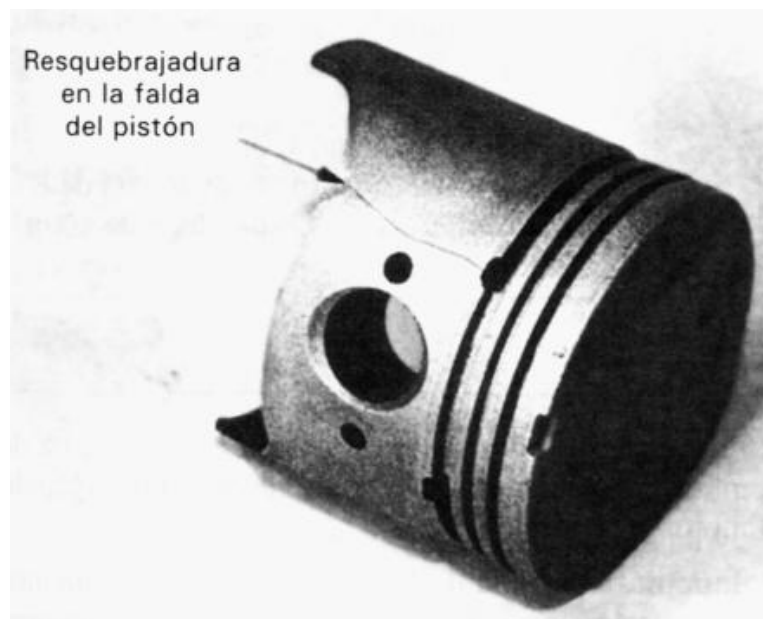


Fig. 3.7 Pistón resquebrajado

Golpe de pistón: se produce cuando existe una holgura excesiva entre la falda del pistón y la pared del cilindro. En ocasiones, el ruido aumenta durante la aceleración.

Ruido del bulón: el ruido que produce una holgura excesiva del bulón se caracteriza por un “doble clic” que tiene lugar tanto en la marcha en ralentí como en la marcha rápida. Este ruido suele aparecer después de instalar rines nuevos.

Ruido en el sistema de distribución: estos ruidos generan un tintineo sonoro y son los más habituales.

Válvula pegada: una válvula pegada suele producir un petardeo por el carburador.

Balancines: la falta de lubricación en los balancines pueden ocasionar un chirrido sonoro.

Empujadores de válvula: un ruido característico de la válvula puede proceder del taqué de la misma.

Ruidos por carbonilla y combustión anormal.- la combustión anormal puede generar ruidos, producir daños por impacto y quemar componentes.

Existen dos situaciones muy habituales de combustión anormal que ocasionan ruidos: el preencendido y la detonación.

d. Problemas de presión de aceite.

Los problemas más habituales suelen deberse a una presión de aceite demasiado baja.

Baja presión de aceite.- esto puede arruinar un motor en buen estado en muy poco tiempo. La bomba de aceite suele ser la causa de una presión baja, puede estar excesivamente desgastada.

Presión elevada de aceite.- esto puede ocasionar un elevado consumo de aceite, desgaste del material de los cojinetes o el estallido del filtro de aceite.

El problema puede deberse a una válvula de descarga de presión de la bomba de aceite que está atascada o a un bloqueo de conducto de aceite situado cerca del árbol de levas o al cigüeñal.

e. Problemas en el sistema de refrigeración.

El sistema de refrigeración suele olvidarse con gran frecuencia.

Fugas internas y externas del sistema de refrigeración.- las fugas que se presentan en este sistema pueden producirse en los siguientes lugares:

- En el canal de cruce de aguas del colector de admisión de un motor en V.
- En los tapones roscados de la culata.
- En las áreas de combustión tales como la junta de culata.
- En las fisuras de una culata o bloque con resquebramientos.

Las fugas de aguas internas pueden ocurrir cuando una cadena de distribución destensada perfora la parte interna de la tapa de distribución sobre la cual va adaptada una bomba de agua.

3.1.2 DESMONTAJE DEL MOTOR DEL MONTACARGAS.

Para desmontar el motor del montacargas, se debe seguir los siguientes pasos:

1. Etiquete los cables y las canalizaciones de vacío. Emplee cinta adhesiva para etiquetera los cables eléctricos que tenga que desconectar, y así, no se olvidará dónde es cada uno.
2. Vacíe el líquido refrigerante y el aceite. (Ver Fig. 3.8)

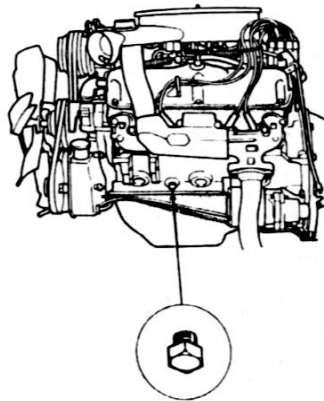


Fig. 3.8 Tapón de drenaje

3. Quite la recubierta del motor.
4. Quite el radiador. Desconecte las mangueras que van del radiador al motor.
5. Retire los cables de las bujías.
6. Quite el alternador y los cables accesorios. En esta etapa se debe retirar el ventilador, las poleas y correas. (Ver Fig. 3.9)

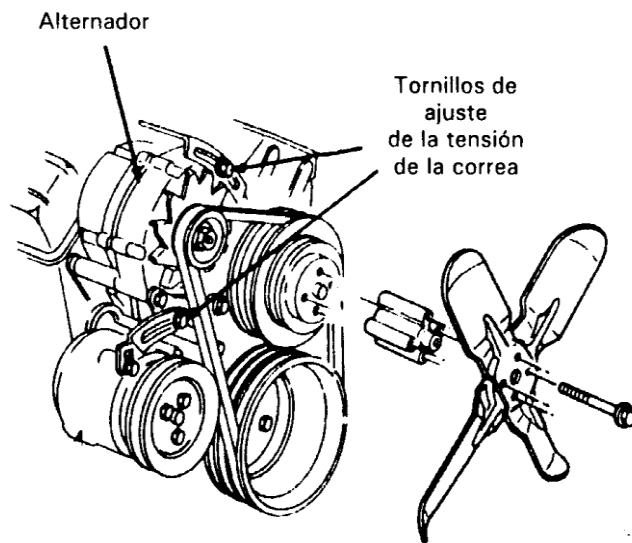


Fig. 3.9 Desmontaje del ventilador

7. Retire la bomba hidráulica de su soporte, que se encuentra en el motor.
8. Quite los interruptores del sistema de refrigeración.
9. Desmonte el carburador y los múltiples de admisión y escape.
10. Quite los componentes del sistema de escape.
11. Desmonte y tape las canalizaciones de combustible.
12. Quite la bomba de combustible.
13. Determine si la transmisión automática del montacargas debe ser desmontada conjuntamente con el motor. Resulta más fácil dejar la transmisión automática instalada en el montacargas. (Ver Fig. 3.10)

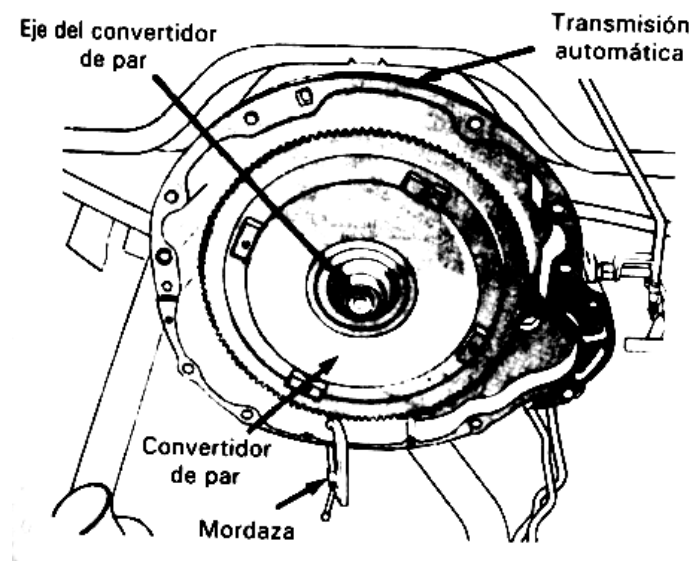


Fig. 3.10 Transmisión automática y convertidor de par

14. Destornille los soportes del motor y del chasis.
15. Desmonte el motor del montacargas utilizando cadenas y herramientas especiales de elevación. (Ver Fig. 3.11)

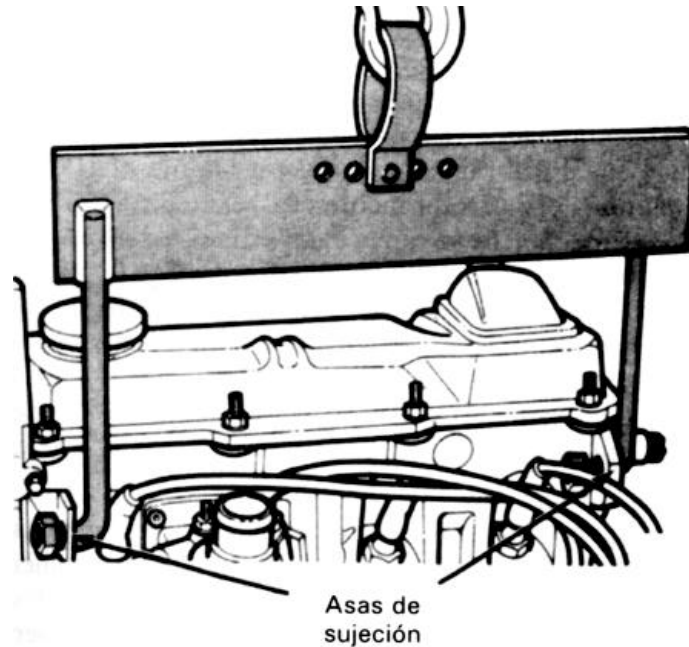


Fig. 3.11 Desmontaje del motor

3.1.3 DESPIECE DEL MOTOR.

Antes y durante el despiece del motor verifique si tiene problemas tales como la rotura de piezas de fundición, roscas deterioradas, espárragos partidos, daños en los dispositivos indicadores, etc. Resulta conveniente guardar todos los componentes viejos, incluyendo las juntas y retenedores para comparar con los repuestos nuevos.

A continuación se presenta el procedimiento preliminar para el despiece del motor:

1. Coloque el motor sobre un soporte o mesa de trabajo.
2. Quite el cárter de aceite.
3. Quite la tapa de válvulas.
4. Retire el amortiguador de vibraciones.
5. Quite la tapa de la distribución.

6. Desmonte el piñón de mando del árbol de levas. Debe desenroscar el piñón del árbol de levas y deslícelo para extraerlo.
7. Desmonte la culata, aflojando los pernos de acuerdo a una secuencia aconsejable para que no se pandee la culata.

Desensamble de la Culata.-

El trabajo de reparación de la culata es el área de especialidad más extensa en la reparación de motores. En vista de que los montacargas acumulan horas de trabajo, se debe recurrir a una revisión de válvulas o el cambio de la junta de culata. El material que se usa para la culata es el hierro fundido o el aluminio. En este caso, la culata del motor Toyota 5R es de hierro fundido.

1. Antes de trabajar en la culata, ésta debe estar limpia.
2. Quite en primer lugar los balancines de la culata con válvulas en la cabeza, para poder desinstalar las válvulas y los muelles.
3. Antes de utilizar el compresor de muelles, golpee el platillo de retención con un martillo y un trozo de tubo corto para que las mandíbulas del compresor de muelles no se doblen o se rompan. (Ver Fig. 3.12)

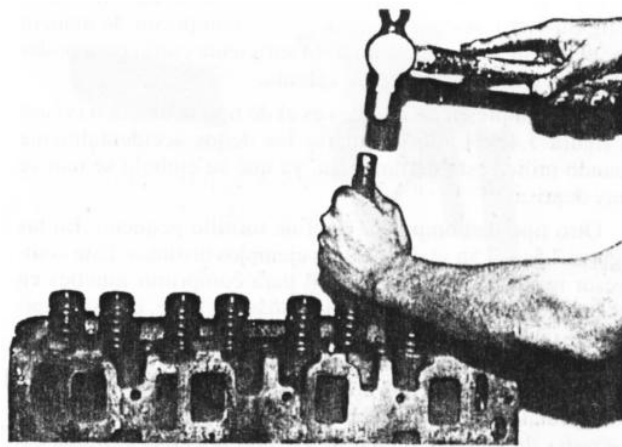


Fig. 3.12 Golpes al platillo de retención

4. Asegúrese ajustar el compresor lo suficiente como para poder quitar las medias chavetas (seguros) de válvulas. (Ver Fig. 3.13)

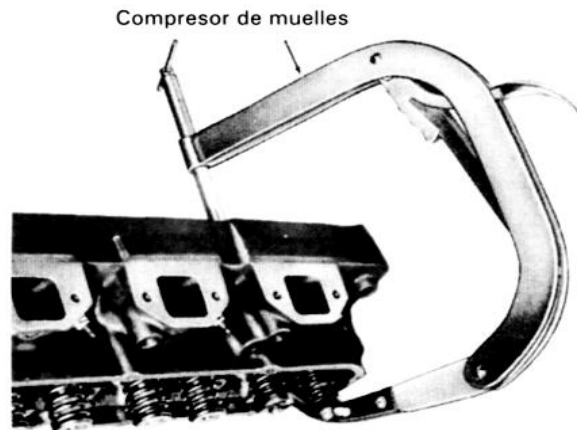


Fig. 3.13 Compresor de muelles

5. Mantenga las válvulas en el orden en el que los desinstaló.
6. Se debe tener cuidado de no perder las chavetas, ya que son piezas pequeñas.
7. Elimine la carbonilla de las cámaras de combustión.
8. Elimine la carbonilla de las válvulas. Determine si las válvulas deben reemplazarse o rectificarse.
9. Revise las guías de válvulas para determinar su estado. Utilizando una prensa hidráulica desmonte las guías de la culata.
10. Realice la limpieza de todos los elementos pertenecientes a la culata.

Desensamble del bloque de cilindros.

1. Escarie las crestas de los rines de los pistones.
2. Marque las tapas de los cojinetes de bancada y de los cojinetes de biela.
3. Desensamble y revise el conjunto por biela y pistón.
4. Revise el estado del pistón, los rines, la biela y los cojinetes, para determinar si se han desgastado o están rotos y así poder realizar su respectivo reemplazo.
5. Desmonte las tapas de bancada y retire el cigüeñal. Por lo general, los cojinetes suelen sustituirse.
6. Vuelva a instalar las tapas de bancada en el bloque, para su respectiva limpieza.
7. Quite el árbol de levas del bloque. Revise el estado de las levas.
8. Quite los cojinetes del árbol de levas.
9. Retire los tapones del bloque, antes de su respectiva limpieza.
10. Realice la limpieza de todos los elementos pertenecientes al bloque de cilindros.

3.2 REPARACIÓN Y REENSAMBLE DEL MOTOR.

Esta sección sobre reparación de motores es una guía para los procedimientos aceptados de reconstrucción.

3.2.1 REACONDICIONAMIENTO DE LA CABEZA DE CILINDROS.

Procedimiento:

1. Identifique las válvulas: Invierta la culata y enumere las caras de las válvulas del frente hacia atrás, utilizando un marcador o un punzón.
2. Quite los balancines: Desmonte los balancines con su ejes y tuercas. Amarre con alambre los juegos de balancines y tuercas juntos, e identifíquelos de acuerdo con la válvula a la que correspondan.
3. Saque las válvulas y los resortes.
4. Verifique la holgura del vástago de la válvula a la guía: Limpie el vástago de la válvula con adelgazador de laca o un solvente similar para desprender toda la goma y el barniz. Instale un reloj palpador de carátula de manera que el vástago de éste quede a 90° del vástago de la válvula, y tan próximo a la guía de la válvula como sea posible. Saque la válvula fuera de su asiento y mida la holgura de la guía al vástago haciendo oscilar el vástago hacia atrás y hacia delante para accionar el indicador de carátula. Mida los vástagos de las válvulas usando un micrómetro y compare sus medidas con las especificaciones para determinar si el desgaste del vástago o de la guía es el causante de la holgura excesiva. (Ver Fig. 3.14)

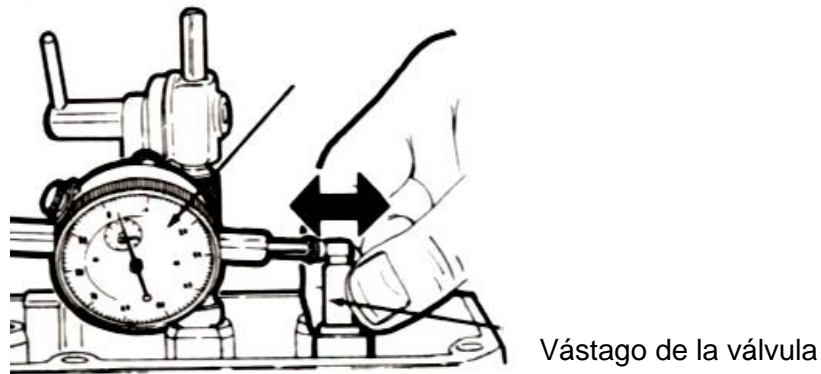


Fig. 3.14 Holgura del vástago de la válvula a la guía

5. Descarbonice la cabeza de los cilindros y las válvulas: Desprenda el carbón de las cabezas de las válvulas, de las cámaras de combustión. (Ver Fig. 3.15)

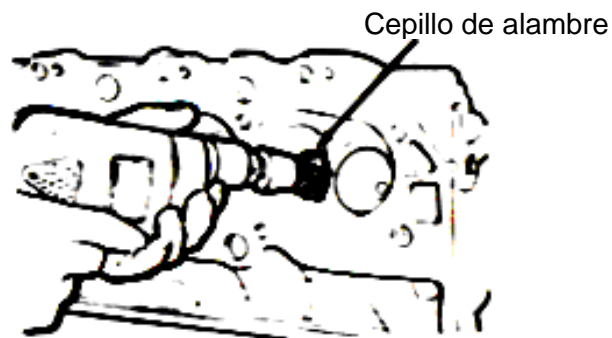


Fig. 3.15 Descarbonice la cabeza de los cilindros y las válvulas

6. Revise si hay pandeo en la culata: Coloque una regla transversalmente a la superficie de la junta de la culata (Ver Fig. 3.16). Utilizando calibradores de láminas, determine la holgura en el centro de la regla. Mida transversalmente ambas diagonales, a lo largo de la línea longitudinal de centros, y a lo largo de la culata en varios puntos. Compare los valores con los especificaciones.

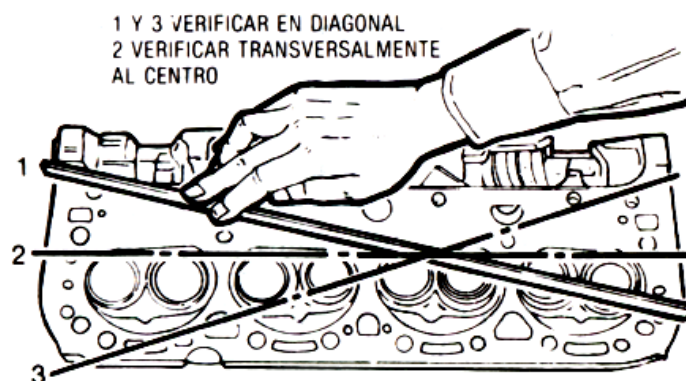


Fig. 3.16 Pandeo en la culata

7. Moletado de las guías de las válvulas: Las guías de las válvulas que no estén excesivamente desgastadas o deformadas, en algunos casos pueden moletarse en lugar de cambiarlas. El moletado es un proceso en el cual se desplaza y se levanta el metal, con lo cual se reduce la holgura (Ver Fig. 3.17). El moletado proporciona un excelente control de aceite.

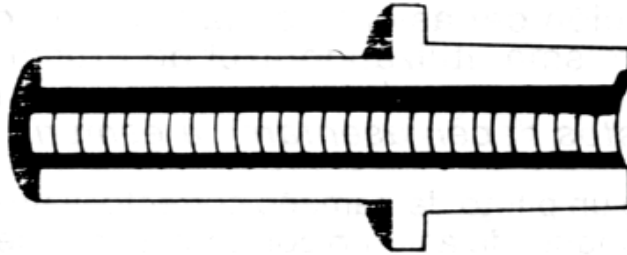


Fig. 3.17 Vista cortada de una guía de válvula moletada

8. Rectificado de las superficies de asiento de las válvulas: seleccione una rima de ángulo de asiento correcto, ligeramente mayor que el diámetro del asiento de la válvula, y ensámblela con un piloto en la guía de la válvula y aplicando presión uniforme, gire la rima en el sentido de las manecillas del reloj (Ver Fig. 3.18). Quite solo el material necesario para limpiar el asiento y compruebe la concentricidad del asiento.

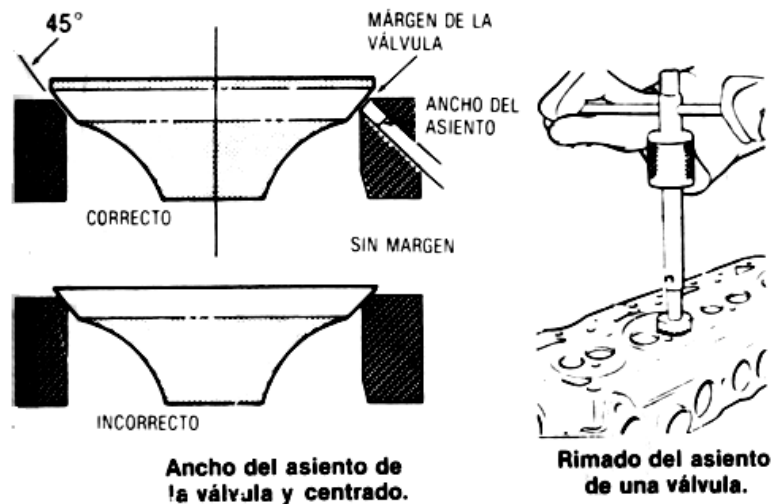


Fig. 3.18 Rectificado de las superficies de asiento de las válvulas

9. Rectificado de los asientos de las válvulas a esmeril: Seleccione un piloto del tamaño correcto, y una piedra gruesa del ángulo de asiento correcto. Aplique la piedra y sepárela del asiento a aproximadamente dos ciclos por segundo, hasta eliminar todas

las irregularidades del asiento. Instale una piedra de grano fino y termine el asiento.
(Ver Fig. 3.19)

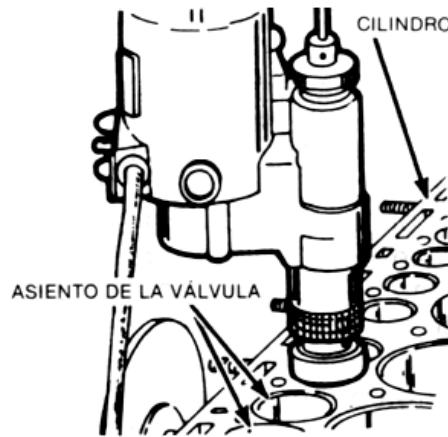


Fig. 3.19 Rectificado de los asientos de las válvulas a esmeril

10. Rectificado a esmeril de la cara de la válvula: Utilizando un esmerilador de válvulas, repase las superficies según las especificaciones. (Ver Fig. 3.20)

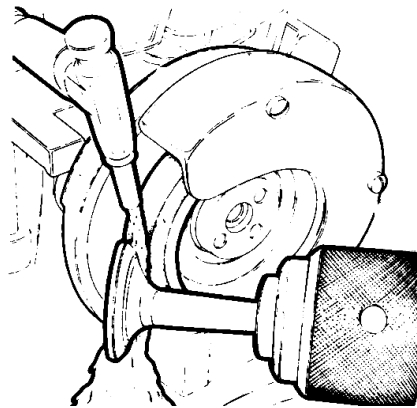


Fig. 3.20 Rectificado a esmeril de la cara de la válvula

11. Asentado de las válvulas: Invierta la culata, lubrique ligeramente los vástagos de las válvulas e instálelas en la cabeza siguiendo su numeración. Recubra los asientos de las válvulas con compuestos de esmeril de grano fino, y adhiera la ventosa de la herramienta de asentar a una cabeza de válvula. Haga girar la herramienta entre las palmas de sus manos, cambiándola de posición y levantándola con frecuencia para evitar que se ranure (Ver Fig. 3.21). Asiente la válvula hasta que haya un asiento terso y pulido.



Fig. 3.21 Asentado de las válvulas

12. Revisión de los resortes de las válvulas: Coloque el resorte sobre una superficie plana junto a una escuadra. Mida la altura del resorte y hágalo girar contra la orilla de la escuadra para medir la deformación (Ver Fig. 3.22). Si varía la altura del resorte por más de 1/16" cambie el resorte. Pruebe la presión del resorte instalado y comprimido. (Ver Fig. 3.23)



Fig. 3.22 Revisión de los resortes de las válvulas



Fig. 3.23 Medición de la presión del resorte

13. Instale los sellos de los vástagos de las válvulas: Debido al diferencial de presión que existe en los extremos de las guías de las válvulas de admisión (presión atmosférica arriba, vacío del múltiple abajo), hay succión de aceite a través de las guías de las válvulas. Al instalar los sellos, asegúrese de que pueda pasar una pequeña cantidad de aceite por el sello para lubricar las guías. (Ver Fig. 3.24)

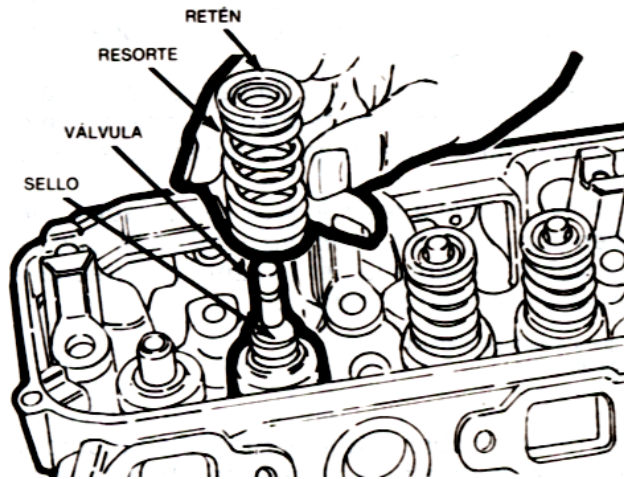


Fig. 3.24 Instalación de los sellos de los vástagos de las válvulas

14. Instale las válvulas: Lubrique los vástagos de las válvulas e instale éstas en la culata siguiendo su numeración y luego coloque los resortes. Instale los retenes de los resortes, comprima los resortes e introduzca los seguros utilizando unas pinzas de punta delgada.

15. Revise la altura del resorte de válvula instalado: Mida la distancia entre la almohadilla del resorte y la orilla inferior del retén del resorte y compárela con la indicada en las especificaciones. Si la altura del resorte es incorrecta, ponga arandelas de calza entre la almohadilla del resorte y el resorte. (Ver Fig. 3.25)

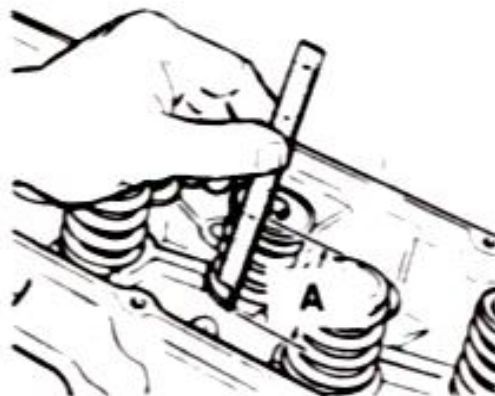


Fig. 3.25 Medición de la altura de un resorte de válvula instalado

16. Revise los ejes de los balancines: Saque los balancines, los resortes y las arandelas de los ejes de los balancines (Ver Fig. 3.26). Revise los balancines por picadura o desgaste en el punto de contacto con la válvula, o por desgaste excesivo del buje. Los bujes solo se necesitan cambiar si su desgaste es excesivo, porque el balancín normalmente hace contacto con el eje en un punto solamente. Esmerile el punto de contacto del balancín en caso necesario, quitando el mínimo posible de material. Si tiene que quitar mucho material para alisar y escuadrar el balancín, mejor cámbielo.

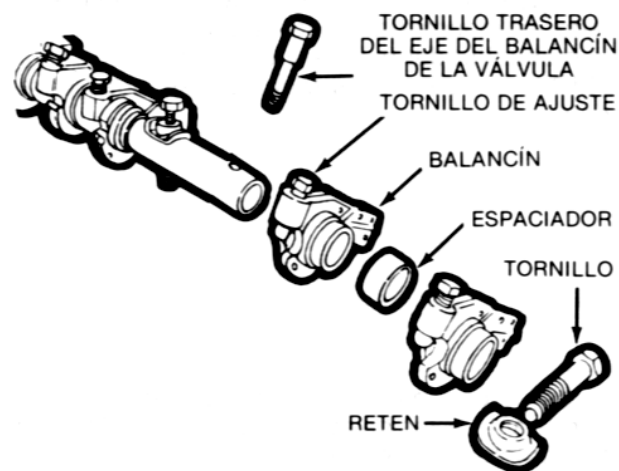


Fig. 3.26 Revisión de los ejes de los balancines

17. Revise las varillas empujadoras: Saque las varillas empujadoras, y si son huecas, limpie los conductos de aceite utilizando alambre fino. Ruede cada varilla empujadora sobre un trozo de vidrio limpio. Si se escucha un sonido definido de golpe al rodar la varilla, ésta se encuentra doblada y debe cambiarse. La longitud de todas las varillas empujadoras debe ser igual. Mida dicha longitud, compárela con la especificación, y cambie las varillas en caso de ser necesario.

3.2.2 REACONDICIONAMIENTO DEL BLOQUE DE CILINDROS

Procedimiento:

1. Verificación de la holgura del cojinete principal: Invierta el motor y quite la tapa del cojinete para revisar. Usando un trapo limpio y seco, limpie perfectamente todo el aceite del muñón de la flecha del cigüeñal y el asiento del cojinete. Coloque una pieza de Plastigage a lo largo de todo el muñón, reinstale la tapa y apriétela según las especificaciones (Ver Fig. 3.27). Quite la tapa del cojinete y determine la holgura de éste comparando el ancho del Plastigage. La conicidad del muñón se determina comparando el ancho de la tira de Plastigage cerca de sus extremos. Gire la flecha del cigüeñal 90° y vuelva a probar, para determinar la excentricidad del muñón.

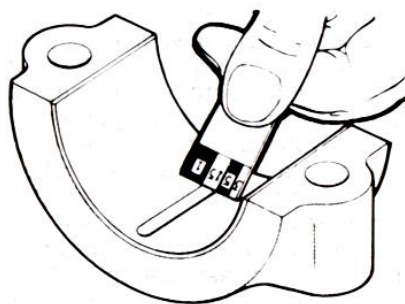


Fig. 3.27 Verificación de la holgura del cojinete principal

2. Verificación de la holgura de los cojinetes de las bielas: Esta holgura se verifica en la misma forma que la del cojinete de bancada, utilizando Plastigage. Antes de desmontar el cigüeñal, también debe medirse y registrarse la holgura lateral de las bielas.
3. Desmontaje del cigüeñal: Utilizando un punzón, marque las tapas correspondientes de los cojinetes principales y los asientos atendiendo de acuerdo a la posición (Ver Fig. 3.28). Utilizando números de golpe, identifique las bielas y tapas correspondientes de acuerdo con el cilindro. Quite las tapas principales y de las bielas, y coloque manguitos de tubo de plástico sobre los tornillos de las bielas para proteger los muñones al sacar el cigüeñal. Levante el cigüeñal fuera del bloque.

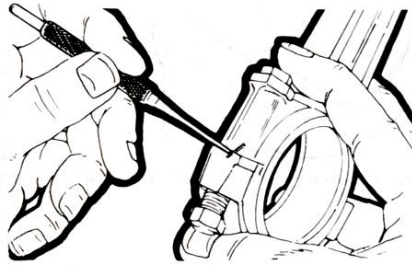


Fig. 3.28 Identificación de las bielas

4. Elimine el reborde de la parte superior del cilindro: Para facilitar la extracción del pistón y la biela, debe quitarse el reborde de la parte superior del cilindro (Ver Fig. 3.29). Coloque el pistón en el fondo del orificio del cilindro y cúbralo con un trapo. Corte el reborde usando una rima para rebordes, teniendo mucho cuidado de no cortar a demasiada profundidad. Quite el trapo y limpie las limaduras que queden sobre el pistón.



Fig. 3.29 Reborde de la parte superior del cilindro

5. Desmontaje de pistón y biela: Invierta el motor y empuje los pistones y bielas hacia fuera de los cilindros. En caso necesario, golpee suavemente el mamelón de las bielas con un mango de martillo que sea de madera, para forzar la salida del pistón (Ver Fig. 3.30).

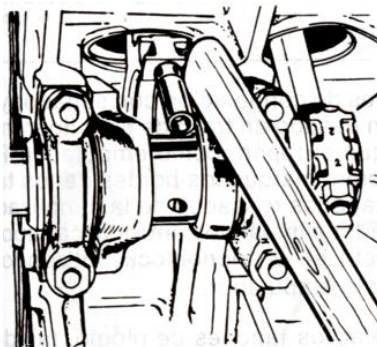


Fig. 3.30 Desmontaje de pistón y biela

6. Servicio al cigüeñal: Compruebe que estén abiertos y libres de lodo todos los orificios y conductos de aceite que hay en el cigüeñal. En caso necesario, haga rectificar el cigüeñal a la submedida más grande posible.
7. Quite los tapones de la canalización de aceite: Los tapones roscados deben quitarse usando una llave de tuercas apropiada. Para quitar los tapones blandos, introducidos a presión, haga una perforación en el tapón e introduzca un tornillo para lámina. Jale el tapón para sacarlo tomándolo del tornillo con unas pinzas.
8. Verifique el diámetro del cilindro y la superficie: Revise visualmente los orificios de los cilindros por rugosidad, escariaciones o regiones desgastadas. Si hay señales evidentes de esto, deberá rectificarse el orificio del cilindro a sobremedida más pequeño que sea posible. Deben darse al mecánico aparatista los nuevos pistones con el bloque de cilindros, de manera que puedan rectificarse los cilindros exactamente al tamaño del pistón. Si no hay fallas o defectos evidentes, mida el diámetro del orificio usando un calibrador telescópico y un micrómetro, paralela y perpendicularmente a la línea de centros del motor, en la parte superior y en la parte inferior del barrenado (Ver Fig. 3.31). Reste las medidas de la parte inferior de las partes superior para determinar la conicidad; y las medidas paralelas a la línea de centros de las medidas perpendiculares para determinar la excentricidad. Si las medidas no están dentro de especificaciones, el cilindro debe volver a tornearse o rectificarse para instalar un pistón de sobremedida. Si las medidas están dentro de especificaciones, el cilindro puede usarse como esté, haciéndolo sólo rectificado de acabado.

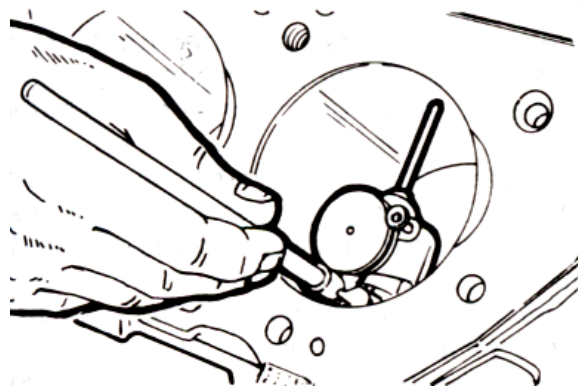


Fig. 3.31 Verifique el diámetro del cilindro

9. Verifique el alineamiento de los cojinetes del bloque de cilindros: Quite los insertos superiores de los cojinetes. Coloque una regla de acero en los asientos de los cojinetes a los largo de la línea de centros del cigüeñal (Ver Fig. 3.32). Si existe holgura entre la regla de acero y la silleta central, debe tornearse el bloque por alineamiento.

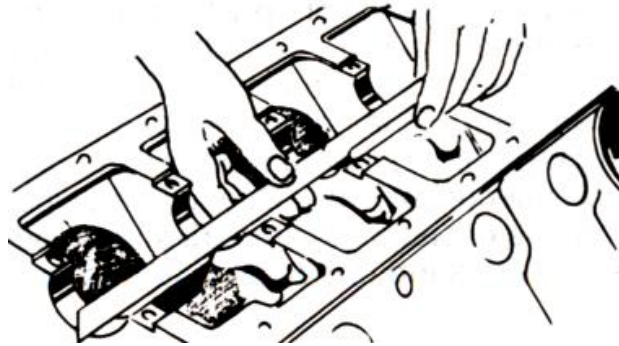


Fig. 3.32 Alineación de los cojinetes del bloque de cilindros

10. Limpie y revise los pistones y las bielas: Utilizando un expansor de anillos, saque los anillos del pistón. Quite los anillos de retención y saque el bulón del pistón. Inspeccione los pistones por regiones desgastadas, grietas o excesivo desgaste de las ranuras de los anillos. Compruebe la longitud de la biela midiéndola desde el interior del extremo grande hasta el interior del extremo pequeño utilizando calibradores. Todas las bielas deben tener la misma longitud (Ver Fig. 3.33).

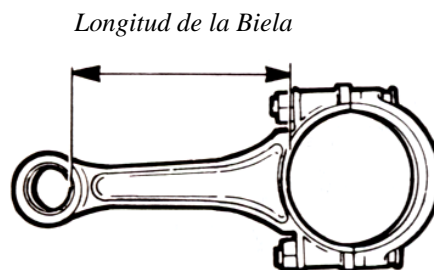


Fig. 3.33 Comprobación de la longitud de las bielas

11. Instale los pistones en los cilindros: Utilizando un calibrador telescópico y micrómetro, mida el diámetro del orificio del cilindro perpendicularmente al bulón del pistón. Mida el pistón perpendicularmente a su bulón sobre el faldón. La diferencia entre estas dos medidas es la holgura del pistón. Si la holgura es excesiva, trate de obtener un pistón ligeramente más grande para llevar la holgura a las especificaciones. De lo contrario rectifique el cilindro a su primera sobremedida.

12. Ensamble los pistones y las bielas: Revise el bulón, el buje pequeño del extremo de la biela y el orificio del pistón en busca de rajaduras. Instale los anillos de seguridad; asegúrese de que asienten correctamente (Ver Fig. 3.34).

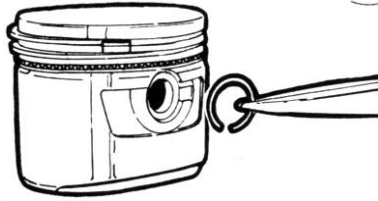


Fig. 3.34 Ensamble de los pistones

13. Limpie y revise el árbol de levas: Revise las levas y los muñones de los cojinetes en busca de desgastes excesivos. Si existen levas dudosas, debe rectificarse o cambiarse el árbol de levas. Revise las levas con un micrómetro, midiéndolos desde la nariz hasta la base y nuevamente a 90°. (Ver Fig. 3.35)

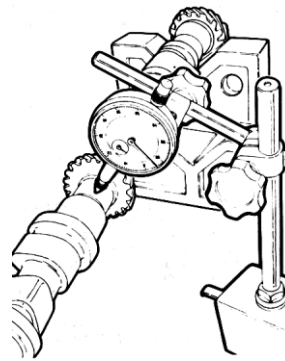


Fig. 3.35 Revisión del árbol de levas

14. Cambie los cojinetes del árbol de levas: Si hay indicaciones de desgaste excesivo se deben cambiar dichos cojinetes (Ver Fig. 3.36).

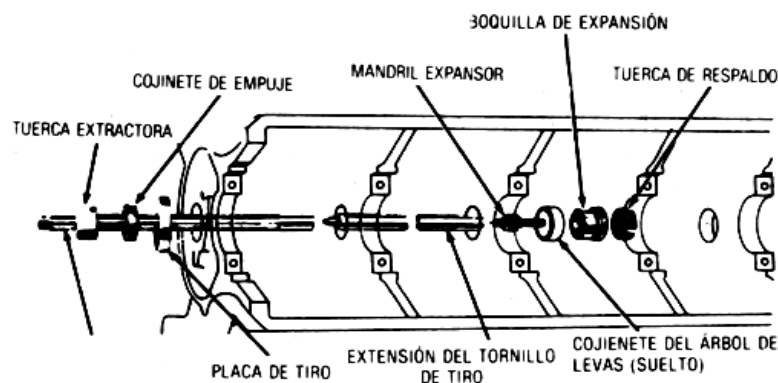


Fig. 3.36 Cojinetes del árbol de levas

15. Haga rectificado de acabado a los cilindros: Ponga un pulidor flexible en el mandril de un taladro eléctrico e introdúzcalo en el cilindro. Haga funcionar el pulidor y muévalo hacia arriba y hacia abajo del cilindro a una rapidez que produzca un dibujo de rayado de aproximadamente 60°. (Ver Fig. 3.37)

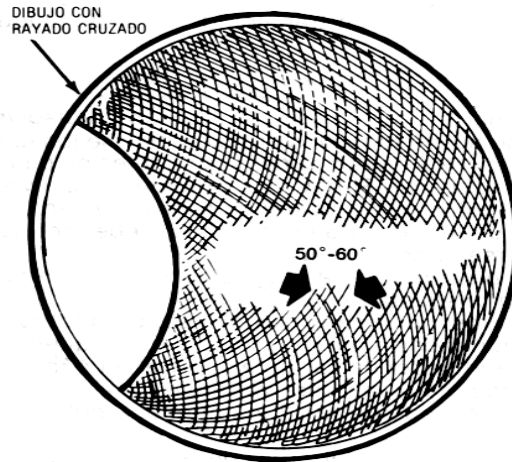


Fig. 3.37 Acabado de los cilindros

16. Verifique el entrehierro entre extremos de los anillos de los pistones: Comprima los anillos del pistón que va a usar en un cilindro, uno a la vez, en ese cilindro. Utilizando calibradores de láminas mida el entrehierro entre puntas y compare con las especificaciones (Ver Fig. 3.38). Saque el anillo del cilindro y lime los extremos con una lima fina hasta obtener la holgura correcta.



Fig. 3.38 Verificación del entrehierro entre extremos de los anillos de los pistones

17. Instale los anillos de los pistones: La ranura de cada anillo debe ser lo suficientemente profunda para permitir que el anillo asiente debajo de la pared del pistón.

18. Instale el árbol de levas: Lubrique bien las levas y muñones del árbol de levas e instale éste en el bloque de cilindros.
19. Instale el cigüeñal: Limpie perfectamente los asientos y tapas de los cojinetes principales. Coloque las mitades de los insertos de los cojinetes sobre los asientos y presiónelas hasta su posición. Coloque el cigüeñal en posición y ponga una tira de Plastigage en cada uno de los muñones del cigüeñal, instale las tapas principales y apriete de acuerdo a las especificaciones. Quite las tapas principales y compare el Plastigage con la escala que hay en su sobre. Si las holguras son correctas quite todo el Plastigage, lubrique perfectamente las tapas y los muñones e instale las tapas. Apriete todas las tapas principales, de acuerdo con las especificaciones.
20. Mida el juego axial de la flecha del cigüeñal: Instale un soporte de reloj palpador sobre la parte delantera del bloque, con el vástago del indicador apoyándose en la nariz de la flecha del cigüeñal. Haga palanca contra el cigüeñal para recorrerlo todo su viaje hacia atrás y ajuste el palpador a cero. Haga palanca ahora hacia delante y anote el juego axial de la flecha del cigüeñal. (Ver Fig. 3.39)

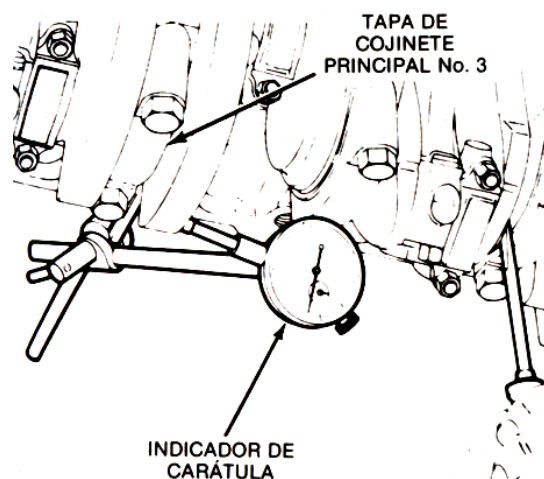


Fig. 3.39 Juego axial de la flecha del cigüeñal

21. Instale los pistones: Presione las mitades superiores de los cojinetes de las bielas en las bielas mismas, y las mitades inferiores en las tapas de las bielas. Coloque los entrehierros de los anillos de los pistones según las especificaciones y lubrique los pistones. Instale un compresor de anillos sobre un pistón, y presione dos trozos largos de tubo plástico sobre los dos tornillos pasantes de las bielas (Ver Fig. 3.40). Usando

los tubos como guía, presione los pistones en los orificios de los cilindros y sobre el cigüeñal con un mango de martillo que sea de madera. Después de haber asentado la biela sobre el muñón del cigüeñal, saque los tubos e instale la tapa de la biela apretándola con los dedos (Ver Fig. 3.41). Instale los pistones restantes de misma forma.

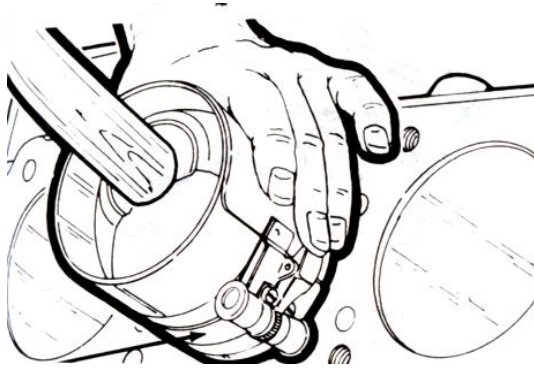


Fig. 3.40 Compresor de anillos

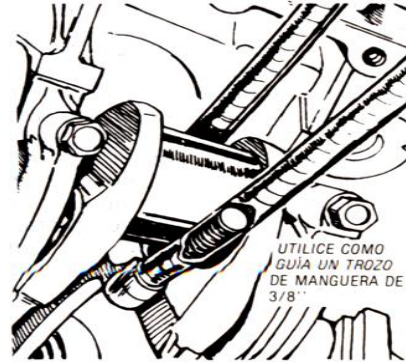


Fig. 3.41 Instalación de los pistones

22. Verifique la oscilación y el juego axial del engranaje de sincronización: Instale un reloj palpador apoyando su pluma en uno de los dientes del engranaje del árbol de levas (Ver Fig. 3.42). Gire el engranaje hasta eliminar todo el juego y ajuste a cero el palpador. Gire el engrane en la dirección contraria hasta eliminar el juego, y anote la oscilación del engrane. Monte el indicador apoyando su pluma sobre la orillas del engrane del árbol de levas, paralela al eje de éste. Ajuste a cero el palpador y gire el engrane del árbol de levas una vuelta completa, registrando el juego en giro (Ver Fig. 3.43). Si el culateo o el corrimiento en giro sobrepasan los valores de especificación, cambie el engrane.

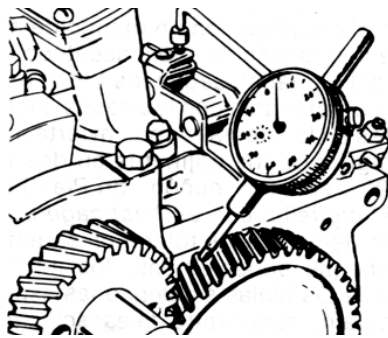


Fig. 3.42 Oscilación del engranaje de sincronización

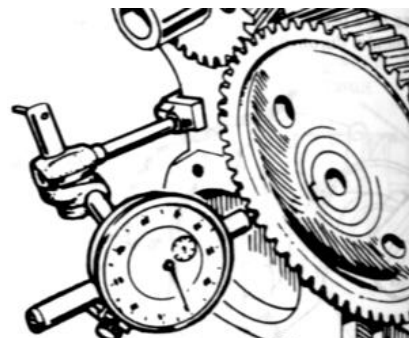


Fig. 3.43 Juego del engranaje

3.3 PUESTA EN MARCHA DEL MOTOR.

3.3.1 RETOQUES FINALES DEL ENSAMBLE.

En esta sección se realiza ciertas calibraciones previas al arranque del motor, siendo, las más importantes la calibración de bujías, válvulas y platinos.

Calibración de Bujías.-

- Limpie cualquier sustancia extraña que haya alrededor de las bujías antes de quitar éstas.
- Utilice la herramienta para desmontar las bujías.
- Limpie las bujías que parezcan estar sucias y lime sus electrodos de modo que queden lisos.
- Ajuste la separación de acuerdo con lo que se indica en las especificaciones, usando para ello un calibrador de espesores de alambre (Ver Fig. 3.44).
- Inspeccione las roscas de los agujeros para las bujías para ver si están oxidadas.

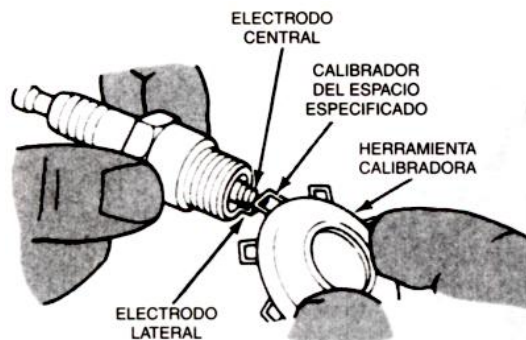


Fig. 3.44 Calibración de Bujías

Calibración de Platinos.-

Afloje las grapas que sujetan la tapa del distribuidor al cuerpo del mismo, y saque la tapa directamente hacia fuera. Deje los cables conectados a la tapa. Desmonte el rotor y la protección contra el polvo. Ajuste los platinos de acuerdo con las especificaciones.

Ajústelos de la siguiente forma:

1. Gire el motor, de manera que el bloque de roce se encuentre en el punto alto del lóbulo de la leva.
2. Inserte un calibrador de hoja de 0.018 de pulgada entre los platinos; deberá sentirse un ligero arrastre.
3. Si no se siente el arrastre, o si el calibrador no puede entrar, afloje el tornillo de sujeción del platino.
4. Meta un desarmador en la ranura para ajuste (Ver Fig. 3.45). Haga girar el desarmador hasta obtener la abertura de platinos deseada.

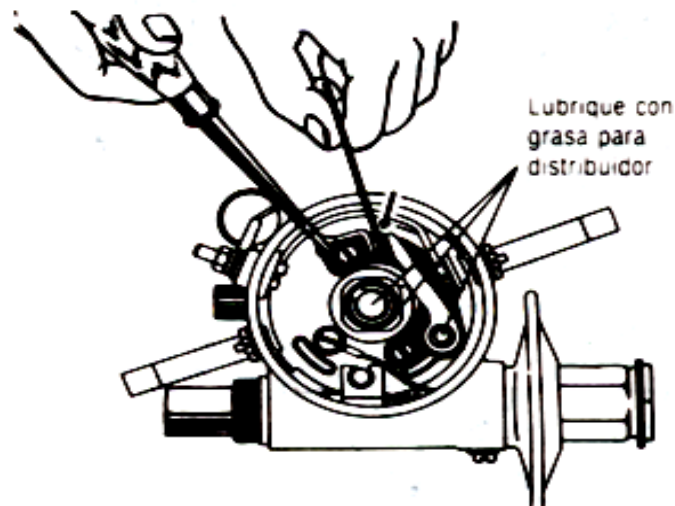


Fig. 3.45 Calibración de los platinos

5. Apriete el tornillo de sujeción de los platinos. Lubrique los lóbulos de las levas, el brazo de ruptura, el bloque de roce y la flecha del distribuidor, usando una pequeña cantidad de grasa para distribuidor a prueba de temperaturas altas.

Calibración de Válvulas.-

Realice el siguiente procedimiento:

1. Ponga en marcha el motor y espere que alcance su temperatura normal de operación.
2. Pare el motor. Desmonte el conjunto del filtro de aire con sus mangueras. Retire la cubierta de válvulas.
3. Coloque el cilindro 1 en el p.m.s. correspondiente a su carrera de compresión.
4. Mida el juego entre el vástago de la válvula y el balancín, usando para ello un calibrador de hojas. Consulte las especificaciones para conocer el juego correcto.
5. Para ajustar el juego de las válvulas, afloje la contratuerca y haga girar el tornillo de ajuste hasta obtener el juego correcto. Apriete la contratuerca y vuelva a comprobar el juego. (Ver Fig. 3.46)

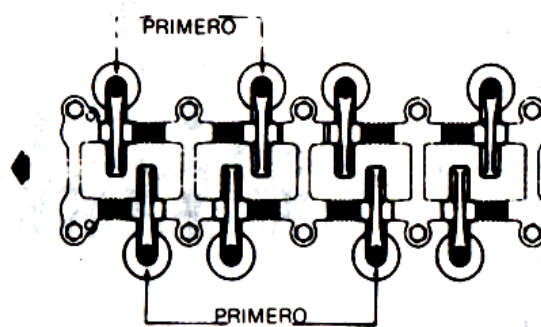


Fig. 3.46 Apriete de las contratuercas

6. Haga girar el motor 360° y lleve a cabo los pasos 4 y 5 para el juego de válvulas correspondientes. (Ver Fig. 3.47)

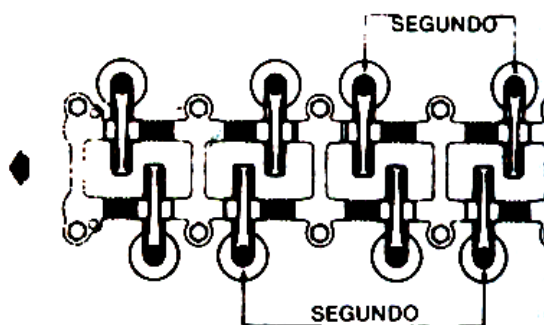


Fig. 3.47 Apriete de las contratuercas

7. Instale la bujía en el cilindro 1 y conecte el cable de la bobina. Instale la cubierta de las válvulas, el conjunto del filtro de aire y los demás componentes que haya movido.

3.3.2 INSTALACIÓN DEL MOTOR.

Para instalar el motor en el montacargas debe utilizar herramientas especiales de elevación para maniobrar su posicionamiento en los soportes del motor.

Si se ha dejado instalado la transmisión automática en el montacargas, un gato hidráulico de suelo o un gato para transmisiones colocado debajo de ésta le ayudará a alinear el motor.

A continuación se presenta el procedimiento para la instalación del motor:

1. Enganche los accesorios. Instale todos los componentes previamente desconectados.
2. Atornille el convertidor de par a la placa de sujeción conjuntamente con el motor. Alinee el convertidor con los marcas de fábrica o con las marcas efectuadas durante el desensamble.
3. Atornille los tubos de escape. Use tuercas nuevas.
4. Instale las poleas, los accesorios y las correas.
5. Instale el radiador y las mangueras. Llene el sistema con líquido refrigerante de larga vida.
6. Conecte todos los cables eléctricos, según se indica en las etiquetas de referencia.
7. Instale el carburador.
8. Purgue el sistema de lubricación.
9. Instale la tapa de válvulas.
10. Instale el distribuidor con el rotor orientado hacia el cable de bujía del primer cilindro.

3.3.3 ARRANQUE Y AFINACIÓN DEL MOTOR.

Los minutos iniciales del funcionamiento de un motor resultan críticos para garantizar una vida duradera.

Nota:

- Asegúrese de que todo esté correctamente enchufado y sujetado. Bloquee las ruedas delanteras del montacargas aplicando el freno de mano antes de poner en marcha el motor.
- Asegúrese de que no exista fugas de ningún tipo ya sea de combustible, aceite del motor, aceite hidráulico, líquido refrigerante.

Los pasos para una afinación de motor se listan a continuación y cubren condiciones que con frecuencia necesitan servicio o que causan problemas. Cuando se lleva a cabo una afinación como un procedimiento completo, se pueden detectar muchas situaciones anormales, que afectan la conducción y el desempeño del montacargas.

Procedimiento:

1. Pruebe y dele servicio a la batería y a su sistema. Si la batería esta baja verifique el sistema de carga.
2. Inspeccione las bandas de impulso y reemplace cualquiera que esté en mal estado.
3. Si el motor está frío, opérelo durante por lo menos 20 minutos a 1500 rpm o hasta que el motor alcance la temperatura de operación. Observe cualquier problema que ocurra durante el calentamiento.
4. Lleve a cabo una prueba de vacío, lo que proporcionará información adicional sobre el estado del motor.
5. Quite las bujías e inspeccione los electrodos, calíbreles o instale nuevas, si fuera necesario.

6. Aproveche que las bujías están afuera y efectúe una prueba de compresión del cilindro.
7. Inspeccione el sistema de encendido. Verifique el estado de la tapa del distribuidor y de los alambrados primarios y secundarios.
8. Pruebe la bomba de combustible. Reemplace el filtro de combustible si es necesario.
9. Inspeccione todos los acoplamientos, mangueras y conexiones de vacío del motor.
10. Verifique el sistema de enfriamiento. De ser necesario, llénelo hasta el nivel apropiado, utilizando el refrigerante especificado. Inspeccione todas las mangueras, conexiones, radiador, bomba de agua y ventilador.
11. Verifique y ajuste la velocidad de marcha en vacío del motor.
12. Apriete los pernos del múltiple de admisión y de escape en la secuencia apropiada al par de torsión especificado.
13. Verifique el programa de lubricación, para ver si se debe efectuar un cambio de aceite o del filtro de aceite.
14. Haga una prueba de camino del montacargas. Verifique la capacidad de conducción, la potencia y el rendimiento.
15. Siempre anote en la orden de reparación cualquier situación anormal o corregida. Algunas situaciones pueden afectar las emisiones, la economía de combustible, la confiabilidad y la seguridad.

CAPITULO 4.

SISTEMA DE TRANSMISIÓN

4.1 TREN DE POTENCIA.

Para apreciar el papel que juega el motor y la transmisión en el sistema de potencia del montacargas, se debe revisar algunos aspectos básicos de funcionamiento del tren de potencia. Si bien el motor es la fuente de potencia, el término **tren de potencia** engloba a todos los componentes de propulsión comprendidos entre el volante del motor y las ruedas motrices. Normalmente, para una aplicación de transmisión automática, el sistema de tren de potencia incluye un convertidor de par hidráulico, transmisión del diferencial y las ruedas.

4.2 CONVERTIDOR DE PAR.

En el tren de potencia, el convertidor de par es el enlace hidráulico entre el motor y la transmisión. Actúa tanto como multiplicador de par como de acoplamiento hidráulico. Va atornillado al volante del motor, normalmente conocido como disco flexible, y gira al mismo régimen que el motor (Ver Fig. 4.1).

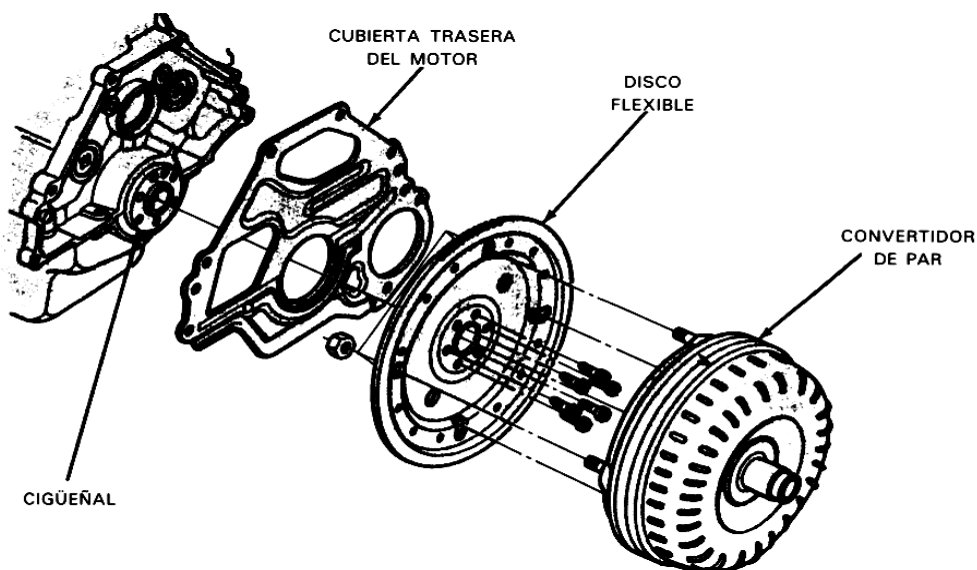


Fig. 4.1 Convertidor de par

Dentro de la estructura del convertidor, hay tres elementos básicos con paletas: El impulsor o bomba, la turbina y el estator (Ver Fig. 4.2 y 4.3).

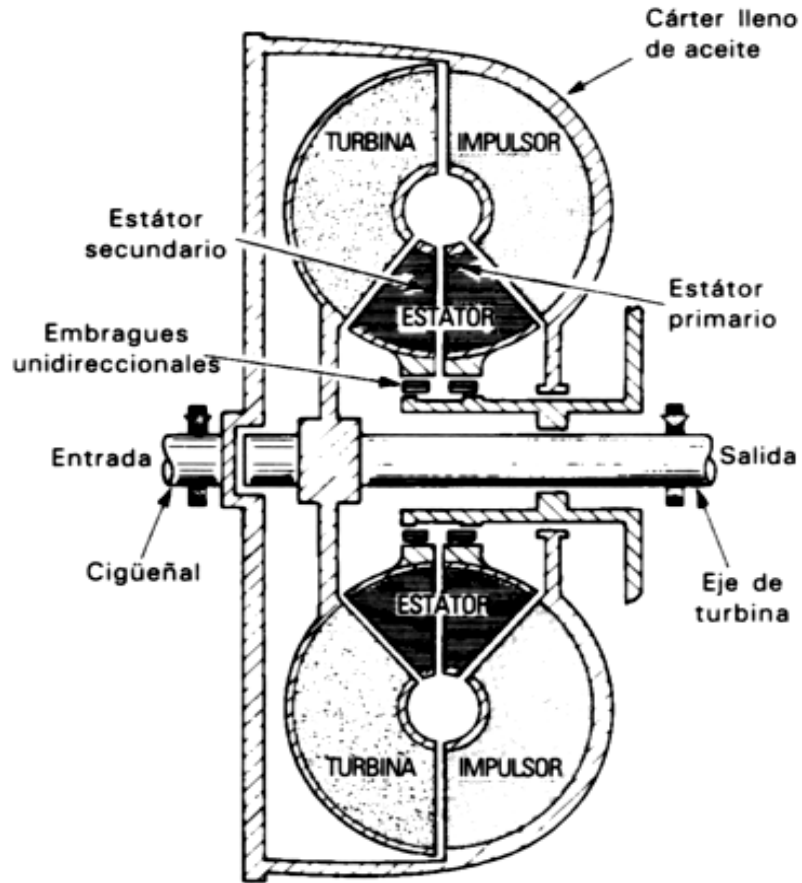


Fig. 4.2 Estructura del convertidor de par

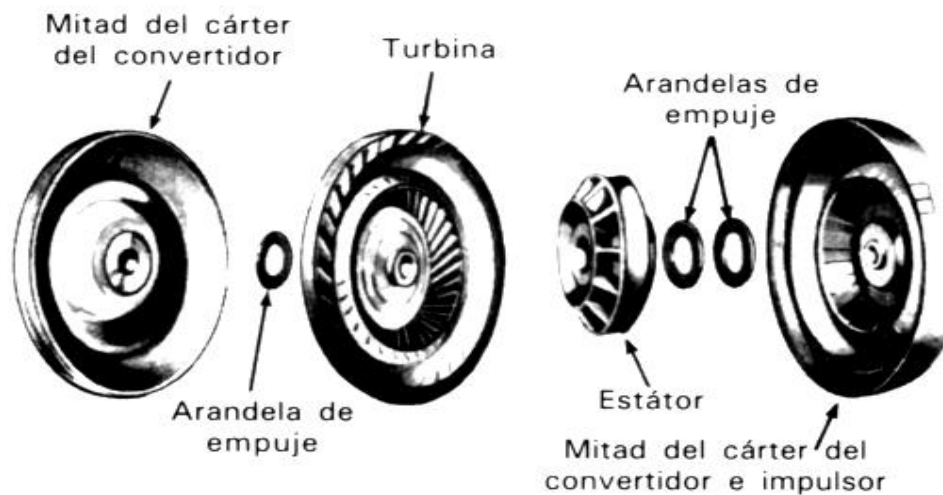


Fig. 4.3 Partes del convertidor de par

La Figura 4.4 muestra el conjunto completo del convertidor de par del montacargas.

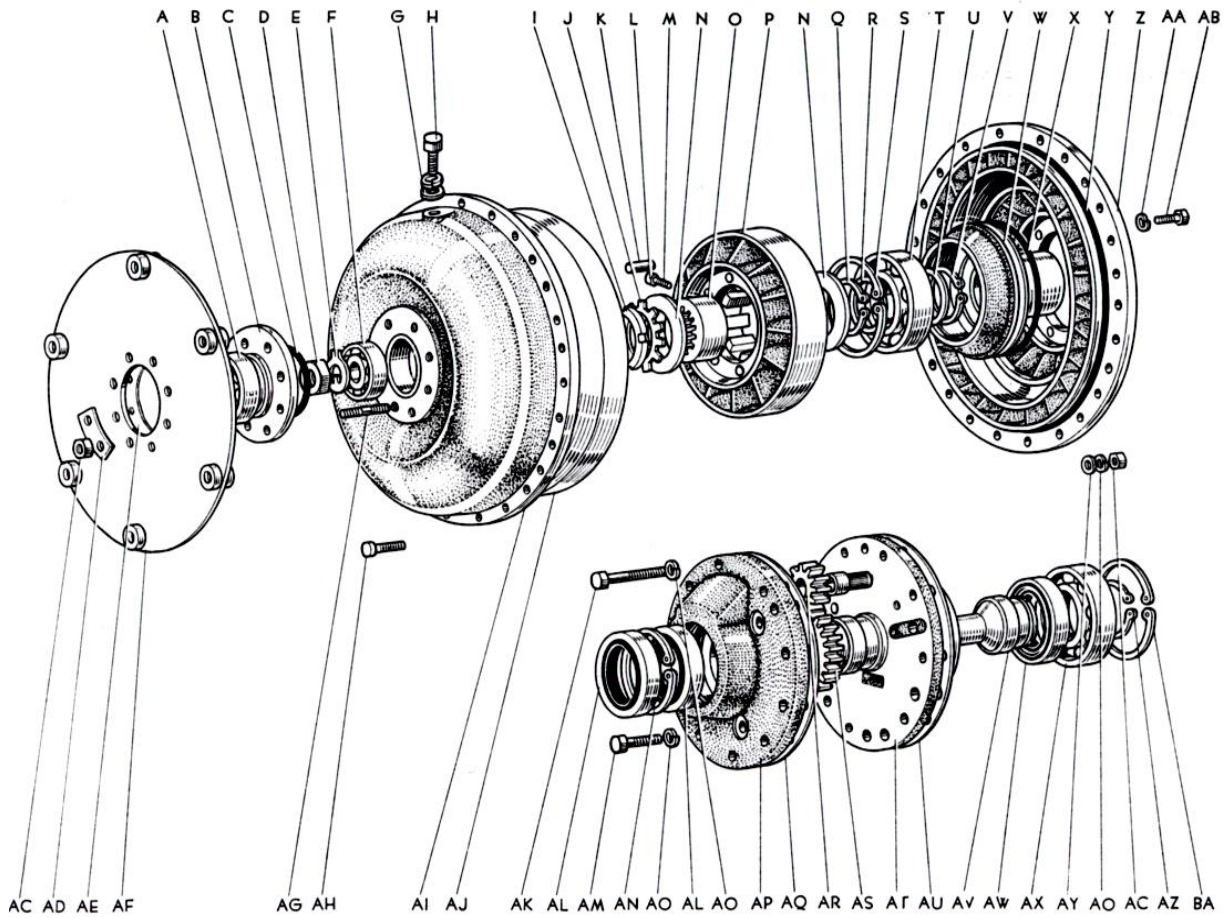


Fig. 4.4 Conjunto completo del convertidor de par del montacargas.

	Nomenclatura	Cantidad
A.	Perno con arandela	16
B.	Pieza central	1
C.	Retenedor "O"	2
D.	Seguro	1
E.	Rodamiento	1
F.	Arandela del frente de la turbina	1
G.	Tuerca	20
H.	Arandela de presión	20
I.	Disco de la bomba impulsora	1
J.	Retenedor "O"	1
K.	Rotor de la bomba	1
L.	Núcleo del rotor de la turbina	1
M.	Remache	6
N.	Aro de rodamiento interno del embrague de un solo sentido	1
O.	Seguro	2
P.	Arandela de empuje del estator	2
Q.	Guía	6

R.	Conjunto integral del embrague de un solo sentido	1
S.	Anillo trasero de la rueda del estator	1
T.	Aro de rodamiento externo	1
U.	Rueda del estator	1
V.	Bomba impulsora	1
W.	Perno	20
X.	Seguro	1
Y.	Rodamiento	1
Z.	Extensión de la bomba impulsora	1
AA.	Retenedor de cierre	2
AB.	Perno hexágono	6
AC.	Arandela de presión	6
AD.	Arandela de cierre	6
AE.	Obturador de aceite tipo "T"	1
AF.	Cuerpo de la bomba de aceite	1
AG.	Retenedor "O"	1
AH.	Dispositivo de accionamiento de la bomba de aceite	1
AI.	Dispositivo de accionamiento de la bomba de aceite	1
AJ.	Cojinete	1
AK.	Eje estator	1
AL.	Empaque del eje estator	1
AM.	Eje de conexión de entrada	1
AN.	Rodamiento	1
AO.	Seguro	1
AP.	Seguro	1

Las paletas del impulsor empujan un fluido contra las paletas de la turbina para accionar el árbol de entrada de la transmisión. El estator se mantiene estacionario y dirige el fluido en la dirección adecuada cuando sale de la turbina y vuelve a entrar en las paletas del impulsor.

El simple convertidor de par de tres elementos puede estar en dos fases diferentes. Durante la fase de parada, a menudo conocida como fase de deslizamiento, se produce la multiplicación del par. Esta condición mejora la salida global de par del tren de potencia. Cuando se produce la fase de acoplamiento, la velocidad de la turbina es casi la misma que la del impulsor, aproximadamente del 90%. Para poder lograr esto, el estator gira libremente con la turbina y el impulsor.

4.2.1 INSPECCIÓN Y SUSTITUCIÓN DEL CONVERTIDOR DE PAR.

Si se da alguna de las siguientes condiciones durante la inspección, habrá que sustituir el convertidor.

1. La bomba de la transmisión está dañada, lo que provoca que entren partículas metálicas en el convertidor. El cien por cien del contenido metálico nunca puede sacarse mediante el lavado. Aunque no resulte evidente un desgaste interno inmediato, la fiabilidad a largo plazo de la unidad queda cuestionada.
2. Fallo interno del convertidor, como pueden ser arandelas de empuje desgastadas, así como superficies de cojinetes y de empuje, o interferencias entre los elementos miembro. Los fallos internos por desgaste suelen ir asociados a aceite “aluminizado” en las muestras tomadas del convertidor.
3. El aceite de transmisiones automáticas dentro del convertidor presenta el color de un batido de fresa, indica que el refrigerante del motor ha contaminado el aceite.
4. Fallo del embrague de rodillos del estator. Está bloqueado o rueda libremente en ambas direcciones.
5. Un cubo dañado o arañado podría provocar el fallo en el buje o de estanqueidad de la bomba delantera (Ver Fig. 4.5). Un pequeño desgaste en el extremo del cubo es aceptable y no es razón para cambiar el convertidor.

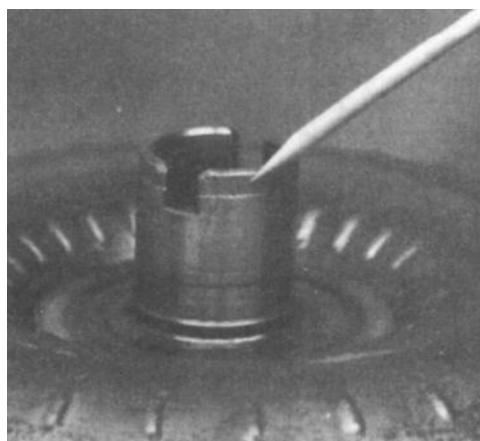


Fig. 4.5 Cubo dañado

6. Fugas externas, como son grietas en la zona de soldadura del cubo. (Ver Fig. 4.6)

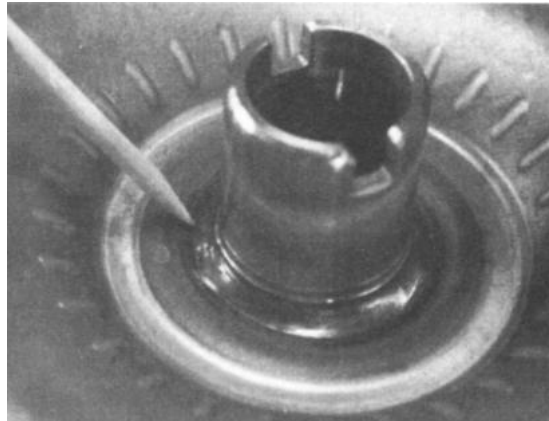


Fig. 4.6 Grietas en la zona de soldadura del cubo

7. Los espárragos de la tapa del convertidor están sueltos o tienen los collarines guía dañados o las roscas descubiertas.
8. Compruebe si hay algún piloto del convertidor roto o dañado (Ver Fig. 4.7). Los pilotos dañados impiden el buen ajuste entre el convertidor y el diámetro interno del cigüeñal y da lugar a una mala alineación del convertidor.

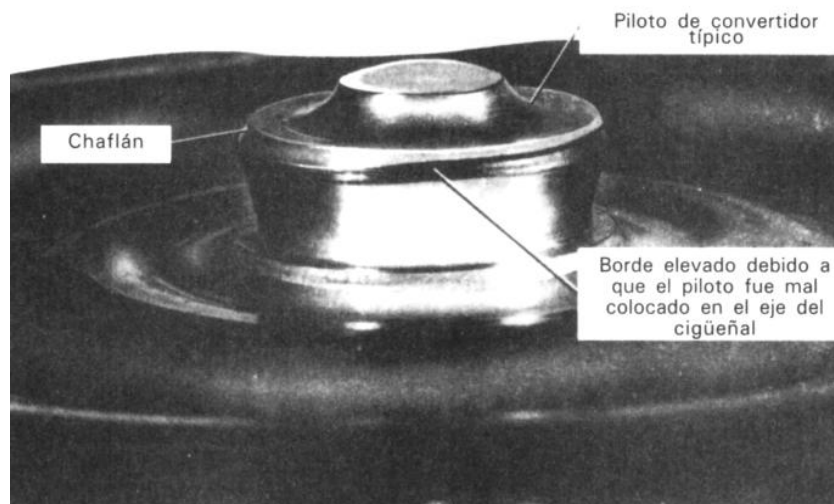


Fig. 4.7 Piloto del convertidor roto o dañado

9. El convertidor está azul. Esto se debe a un sobrecalentamiento a causa de abusos, sobrecarga, sobreesfuerzo y/o un sistema de refrigeración restringido o inadecuado.
10. El convertidor se ha caído al suelo.

4.2.2 ESTADO INTERNO.

Para determinar el estado interno del convertidor, pueden realizarse algunas comprobaciones para evaluar el desgaste por empuje, la acción del embrague de rodillos unidireccional del estator y el par de retención del embrague de bloqueo.

Se debe revisar si hay desgaste en el convertidor siguiendo varios métodos:

1. Sujete el convertidor en posición vertical y observe las piezas internas a través del cubo. Si hay alguna arandela fuera de su sitio, existirá un huelgo excesivo. Mientras observa, gire el convertidor lentamente y preste atención por si se oye piezas rotas o sueltas.
2. El método preferido para comprobar el huelgo interno del convertidor es emplear una herramienta especial de medida de huelgo equipada con una asa en forma de T y un indicador de cuadrante (Ver Fig. 4.8).

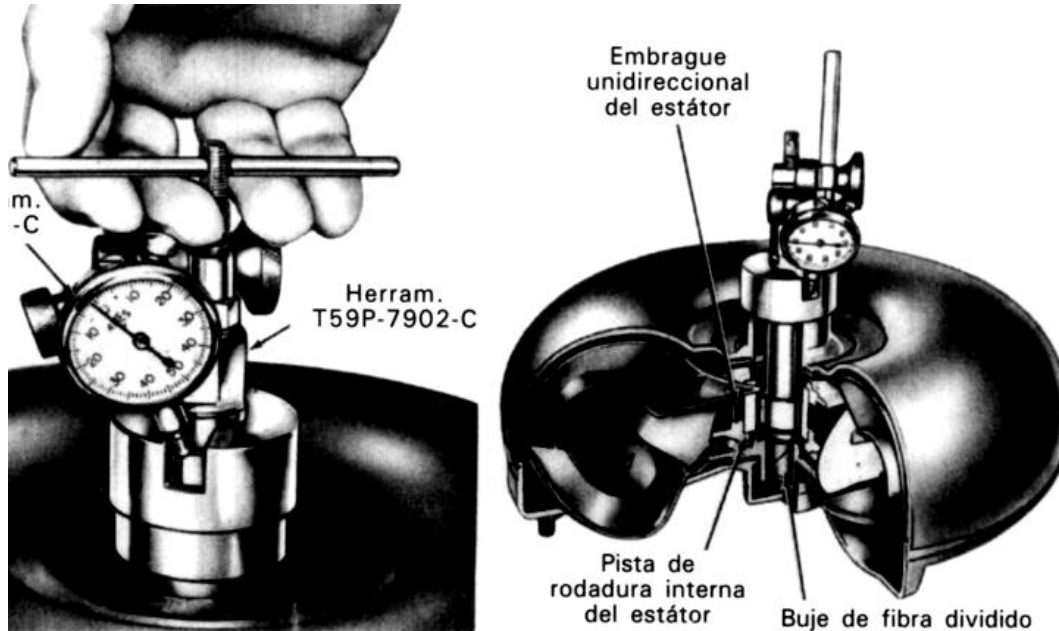


Fig. 4.8 Comprobación del huelgo interno del convertidor

3. En convertidores no cargados por muelles, puede usarse alicates de retención en caso de que no se disponga de herramientas especiales para medir el huelgo. Introduzca los

alicates dentro de la apertura del cubo y sujete las estrías del cubo del estator (Ver Fig. 4.9). Un movimiento seco de arriba abajo no debería exceder de 1.59mm.



Fig. 4.9 Extracción del estator

4. Para comprobar el funcionamiento del embrague unidireccional del estator, puede insertarse un eje falso de un estator en el convertidor para enganchar la pista de rodadura del embrague unidireccional (Ver Fig. 4.10). La inercia de un movimiento seco en sentido inverso a las agujas del reloj debe producir una sensación de rueda libre, y un movimiento rápido en el sentido de las agujas del reloj debe producir una sensación de bloqueo. Una acción de rueda libre o bloqueo en ambos sentidos indica que el embrague unidireccional está defectuoso.



Fig. 4.10 Eje falso de un estator

5. Los embragues de bloqueo pueden comprobarse en banco usando una máquina de comprobación de bloqueo que indica la potencia de retención y la acción del muelle amortiguador (Ver Fig. 4.11).

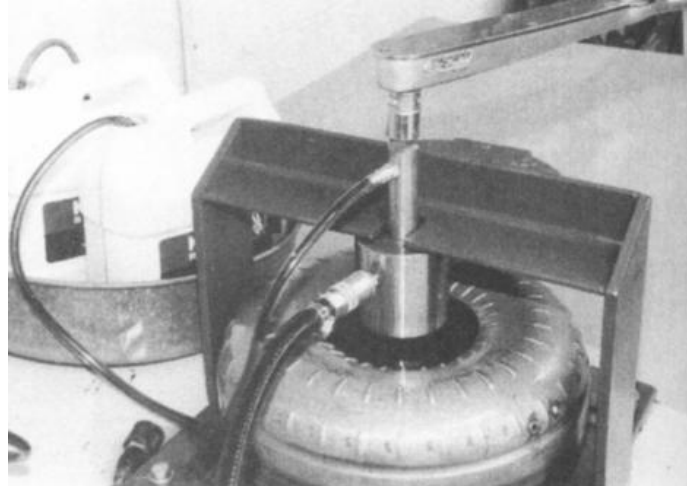


Fig. 4.11 Máquina de comprobación de bloqueo

6. Para prevenir fugas delanteras repetitivas, es importante que el huelgo entre el buje y soporte de accionamiento no superen los 0.10mm. Esto puede determinarse midiendo el buje interno y el soporte de accionamiento externo. (Ver Fig. 4.12)

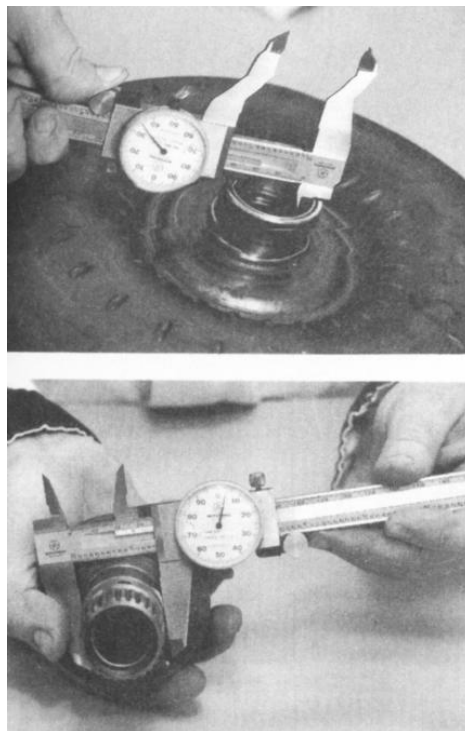


Fig. 4.12 Huelgo entre el buje y soporte de accionamiento

7. Si el convertidor acciona un eje de mando de la bomba de aceite, inserte el eje en el convertidor y compruebe su acoplamiento. No debe haber agarrotamiento en el acoplamiento de estrías ni excesivo huelgo cuando se gira el eje.

La mayoría de los convertidores pasarán las pruebas en banco y serán reutilizables. Es preferible lavar el convertidor antes de volver a ponerlo en servicio. Si no se dispone de equipo de lavado, use una pistola de succión o una bomba de motor eléctrico junto con la máquina de comprobación de bloqueo en banco para evaluar el aceite del convertidor.

4.3 TRANSMISIÓN AUTOMÁTICA.

La transmisión es un mecanismo provisto de engranajes tanto simples como planetarios para adaptar la potencia del motor a las condiciones de rodaje y de carga (Ver Fig. 4.13). Actúa como un elemento de cambio de par y velocidad proporcionando cambios adecuados de la relación de transmisión que permiten al motor mover la carga con eficacia.

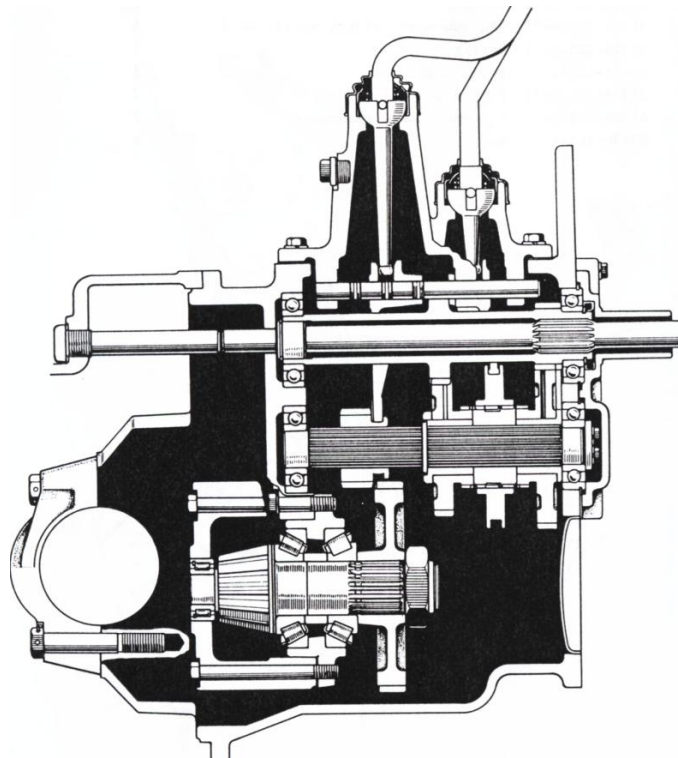


Fig. 4.13 Vista en corte de transmisión automática

4.3.1 DESMONTAJE E INSTALACIÓN DE LA TRANSMISIÓN AUTOMÁTICA.

El desmontaje e instalación de una transmisión con tracción delantera puede llevar mucho tiempo, en algunas instalaciones se puede optar por sacar la transmisión y el motor juntos después de sacar los semiejes.

Cuando desmonte la transmisión, es importante que siga las siguientes indicaciones:

1. Como precaución de seguridad quite el cable de masa de la batería.
2. Para evitar que el aceite se vierta, retire el tapón de la transmisión y drénelo.
3. Afloje la tuerca del cubo y las tuercas de la rueda con el vehículo en contacto con el suelo y los frenos accionados.
4. En la mayoría de los casos, el eje estriado de los mandos finales, pueden sacarse del cubo. Si la junta estriada no se mueve con un esfuerzo razonable, use un sacacubos.
5. Para minimizar el tiempo de desmontaje, comience desconectando los elementos accesibles bajo el capó antes de elevar el montacargas.
6. Tenga en cuenta cualquier elemento que pudiera interferir en el espacio libre y resultar dañado cuando el motor se incline por el peso de la transmisión.
7. Estudie la trayectoria exacta de los cables, las líneas de vacío y los cables eléctricos. Las trayectorias deben ser las mismas en la instalación.
8. Utilice siempre un gato para transmisiones. Proporciona máxima seguridad y la acción de basculación y posición de sujeción necesarias para manipular la transmisión de manera precisa.
9. Cuando desconecte las líneas de refrigeración, sujete el ajuste de la carcasa con una llave. Esto impide que la carcasa y los ajustes de la líneas giren a la vez y retuerzan la

línea. Una línea retorcida restringe el flujo normal de aceite de lubricación y de refrigeración.

10. Marque el volante y el convertidor de forma que puedan instalarse en la misma posición con fines de equilibrado.
11. Quite los tornillos o tuercas que unen el convertidor con el volante.
12. La transmisión y el convertidor han de sacarse a la vez como si fueran una sola unidad.

Instalación de la Transmisión Automática.-

La instalación de la unidad del convertidor de la transmisión requiere invertir el proceso de desmontaje. Hay algunos asuntos relacionados con varios procedimientos y comprobaciones nuevas para asegurar el centrado apropiado del convertidor y del cárter del motor.

4.3.2 PUNTOS PRINCIPALES DE LA INSTALACIÓN.

- Durante la instalación debe mantenerse el engranamiento total del convertidor.
- Sitúe la transmisión en su posición lo más cerca posible al motor.
- Ajuste la inclinación del gato para obtener igual espacio entre el bloque del motor y la transmisión, junto con alineación con los pasadores de centrado del bloque del motor.
- Mientras atornilla la transmisión al motor, compruebe el convertidor para asegurarse de que gira libremente. Debe haber huelgo entre el volante y el convertidor en todo momento.
- Asegúrese de que la conexión del motor-transmisión al chasis está en su sitio y no presenta corrosión.
- Reponga cualquier tornillo que falte o cualquier elemento menor externo relacionado con la instalación.
- Haga una última comprobación para ver si hay fugas externas de aceite y del nivel del mismo.

4.3.3 ACONDICIONAMIENTO DE EMBRAGUES.

El acondicionamiento de embragues requiere una atención y conocimientos especiales. Cuando se desmonta la unidad del embrague, es una buena práctica mantener ordenados los discos de embrague y el resto de las piezas (Ver Fig. 4.14).

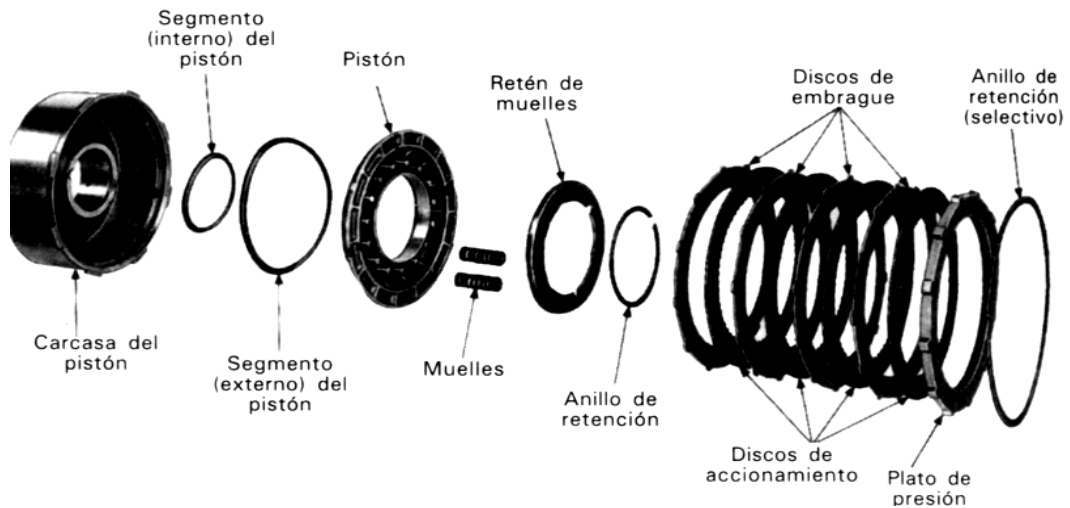


Fig. 4.14 Conjunto de embragues

La Figura 4.15 muestra la unidad completa de embragues.

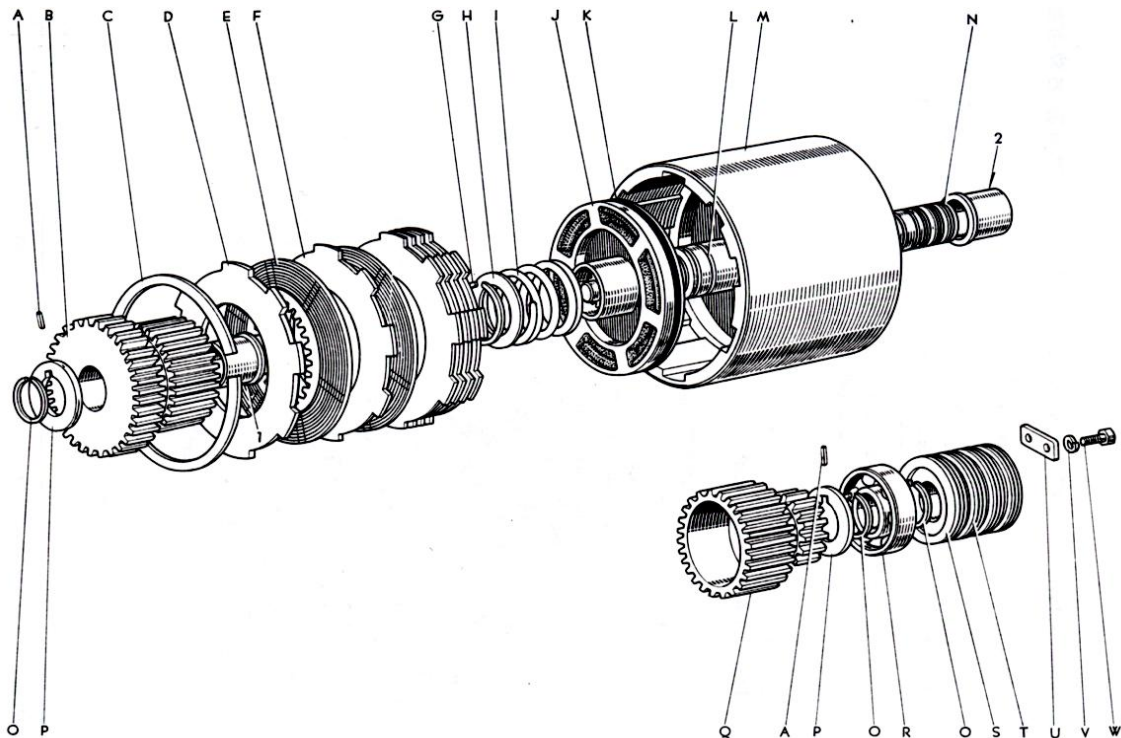


Fig. 4.15 Unidad completa de embragues

	Nomenclatura	Cantidad
A.	Engranaje de alta velocidad	1
B.	Seguro	2
C.	Placa de presión de los embragues	2
D.	Placa de accionamiento del embrague N° 2	2
E.	Placa conducida del embrague	10
F.	Placa de accionamiento del embrague N° 1	10
G.	Arandela de empuje del engranaje de alta velocidad	1
H.	Seguro	2
I.	Sujetador del muelle	2
J.	Muelle de retorno del embrague	2
K.	Bola de acero	2
L.	Eje principal de alta velocidad	1
M.	Pistón de los embragues	2
N.	Retenedor obturador de aceite	2
O.	Tambor de embragues	1
P.	Retenedor principal del eje	3
Q.	Tapón recto	2
R.	Arandela ondulada	1
S.	Seguro	1
T.	Cojinete dentado	1
U.	Arandela de empuje del engranaje de reversa	1
V.	Engranaje de reversa	1
W.	Cojinete	1
X.	Arandela de empuje del engranaje de reversa	1
Y.	Rodamiento	1
Z.	Anillo del eje principal	1
AA.	Tapa del eje principal	1
AB.	Retenedor "O"	1
AC.	Seguro	1

Pautas para la inspección y reacondicionamiento de embragues.-

Para preparar la inspección, limpie todas las piezas metálicas con alcoholes minerales y séquelas con aire. Inspeccione el soporte del buje del tambor para ver si hay desgaste o está dañado. Normalmente el buje es una pieza que puede sustituirse.

Inspeccione los discos de embrague de fricción y de acero por si pudieran reutilizarse. Cuando los discos estén claramente desgastados, quemados, deformados o tenga forma cónica, sólo cabe sustituirlos.

Los juegos de servicio contienen discos de repuestos para todas las unidades de embrague. Por tanto, es una práctica común reacondicionar los embragues sustituyendo todos los discos, independientemente de si se pueden volver a usar los antiguos. Los discos nuevos aseguran el buen funcionamiento del embrague y mayor duración de la reparación.

Si es necesario, volver a usar los discos de embrague es una práctica de reparación legítima, pero requiere una inspección muy detallada de los mismos.

Reutilización de discos de fricción: Cuando funcionan en un entorno adecuado de aceite y temperatura, los discos de fricción pueden durar miles de kilómetros sin presentar un desgaste insignificativo. Los discos de fricción se oscurecen debido al aceite y a la temperatura, pero pueden reutilizarse si: se mantienen planos y no están deformados o tienen forma cónica; el material de fibra es firme y no está picado, lustrado o suelto; cuando se aprieta la cara del disco con los dedos, sale aceite de la fibra.

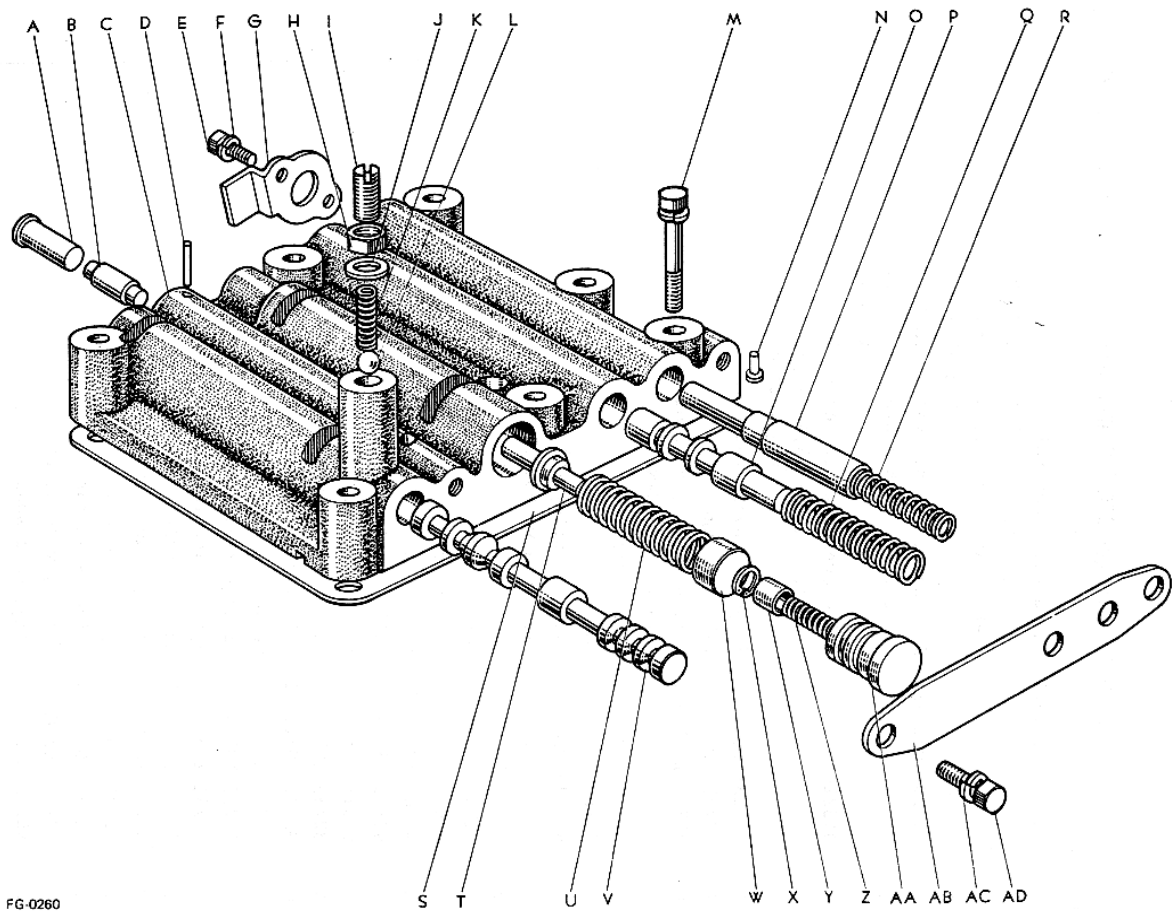
Reutilización de discos de acero: Si los discos de fricción pasan la inspección, los discos de acero suelen salvarse también. El único requisito es volver a poner los discos en el orden exacto en que fueron extraídos, lo cual mantiene las superficies en contacto para que la acción sea correcta con los discos de fricción. Para reacondicionar los discos de acero, emplee papel de esmeril o papel abrasivo de grano medio para trabajar levemente la superficie hasta eliminar la capa de suciedad o aspereza.

4.3.4 ACONDICIONAMIENTO DEL CUERPO DE VÁLVULAS.

El momento de eliminar válvulas atascadas o de evitar que puedan atascarse es cuando la transmisión aún está en el banco de trabajo. La limpieza del cuerpo de válvulas para asegurar que éstas se muevan libremente es una parte importante de una puesta a punto o reconstrucción, y exige una manipulación extra limpia y atención a los detalles.

Los cuerpos de válvulas que están muy contaminados de partículas metálicas suelen sustituirse. El reacondicionamiento de una unidad contaminada de partículas metálicas es una labor imposible, sobre todo si es de aluminio. Los cuerpos de válvulas que están contaminados de pequeños depósitos de partículas metálicas o de importantes depósitos de fango o barniz pueden reacondicionarse con resultados fiables.

La Figura 4.16 muestra el cuerpo de válvulas.



FG-0260

Fig. 4.16 Cuerpo de válvulas

	Nomenclatura	Cantidad
A.	Tapón de la válvula de cambio	1
B.	Válvula de cambio	1
C.	Cuerpo del control de válvulas	1
D.	Guía	1
E.	Tornillo	2
F.	Arandela de presión	2
G.	Placa sujetadora de válvulas	1
H.	Tuerca	1
I.	Tornillo	1
J.	Arandela plana	1
K.	Muelle de cierre	1
L.	Bola de acero	1
M.	Perno con arandela	8
N.	Guía, tapón de válvula	1
O.	Válvula reguladora	1
P.	Válvula de marcha lenta	1
Q.	Muelle regulador	1

R.	Muelle de retorno de marcha lenta	1
S.	Empaque del cuerpo de válvulas	1
T.	Válvula moduladora	1
U.	Muelle modulador	1
V.	Selector de válvulas	1
W.	Pistón regulador	1
X.	Seguro	1
Y.	Válvula orificio	1
Z.	Muelle de la válvula orificio	1
AA.	Cuerpo de la válvula orificio	1
AB.	Sujetador de presión	1
AC.	Arandela de presión	2
AD.	Perno	2

Pautas para la inspección y reacondicionamiento del cuerpo de válvulas.-

Para realizar con éxito un reacondicionamiento, se ha de desmontar completamente el cuerpo de válvulas para poder eliminar los agentes contaminantes y asegurarse de que todas las válvulas se muevan libremente en sus paredes internas.

Para mayor eficacia, limpie y organice el banco de trabajo y equipamiento. Para la limpieza, utilice disolvente de alcoholes minerales nuevos. Cuando limpie las piezas del cuerpo de válvulas, no empape ninguna bola de control de goma en alcoholes minerales ni en otros disolventes, ya que penetran y distorsionan la goma y reduce la capacidad de sellado de la bola de control.

Las bolas de control de goma pueden deteriorarse y seguir con un aspecto aparentemente bueno. Si parece haber una bola de menor tamaño en el grupo, probablemente se ha desgastado y reducido su tamaño y ha de ser sustituida.

Las válvulas que se atascan en sus diámetros internos por causa de metales incrustados o por arañazos son difíciles de sacar a veces, pero es posible hacerlo (Ver Fig. 4.17). Los arañazos están provocados por finas partículas que contiene el flujo de aceite y que se quedan entre las paredes internas y las válvulas.

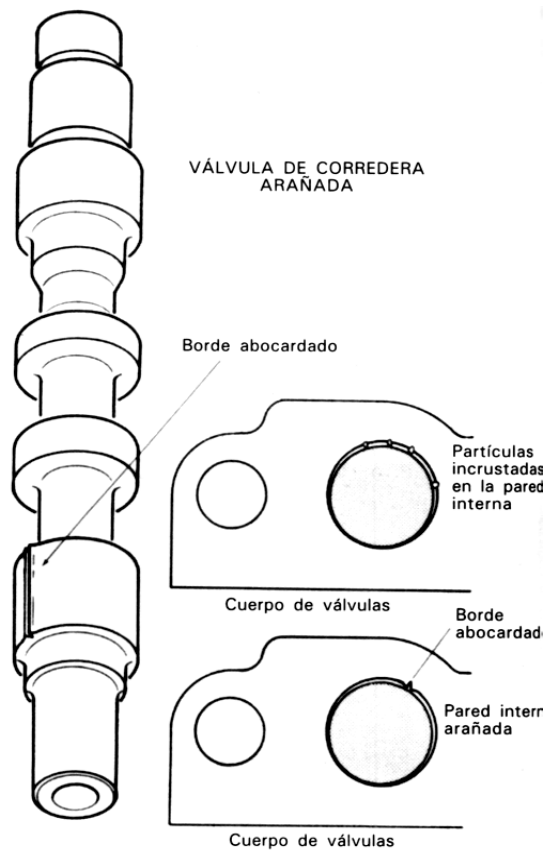


Fig. 4.17 Válvula de corredera arañada

En la mayoría de los casos, las válvulas agarrotadas pueden sacarse de su pared interna haciendo palanca con cuidado en la válvula con un destornillador pequeño o con un punzón. También puede servir dar pequeños golpes secos con un martillo de plástico en uno de los extremos.

Para la preparación del montaje final, revise las válvulas que podrían presentar problemas comprobando si se mueven libremente en sus paredes internas en estado seco. Simplemente inserte cada válvula sospechosa en su hueco. La válvula debe desplazarse libremente cuando se mueve hacia delante y hacia atrás el cuerpo de válvulas.

Si, tras un esfuerzo razonable, no se obtiene una válvula que se mueva libremente, se ha de sustituir el cuerpo de válvulas. Si se crea un huelgo excesivo entre las partes planas de las válvulas y su pared interna, se permitirá el paso de agentes contaminantes del aceite de la transmisión. Limpie siempre la válvula y el cuerpo de válvulas con disolvente frío y séquelos después de eliminar los arañazos y las partículas incrustadas.

No elimine nunca los arañazos o partículas incrustadas con tela de esmeril, que producirán más arañazos y agrava el problema que está tratando de resolver.

Una vez evaluados y preparados el cuerpo de válvulas y las cavidades internas de las mismas, la unidad está lista para su montaje. Tenga en cuenta los siguientes consejos:

1. Lubrique previamente las válvulas con aceite de la transmisión.
2. Cada válvula puede desplazarse libremente en su cavidad interna sin que se atasque. Cuando sea necesario, las válvulas cargadas por muelle pueden empujarse en su recorrido con un espaciador de madera y bloquearlas en su posición con un destornillador pequeño. Las válvulas de menor tamaño requieren cierta ayuda de alineación para situarlas en su posición. No fuerce nunca una válvula.
3. En las cavidades del cuerpo de válvulas que requieren tapones, asegúrese de instalarlos con el orificio de avellanar hacia el exterior y el lado suave dentro, ya que los muelles de las válvulas se enganchan en el orificio, afectando al funcionamiento del tren de válvulas.
4. Las válvulas de control deben mantenerse en su posición. Recuerde que las posiciones de las bolas de control no siempre son las mismas de un modelo de un año para otro. En caso de duda, consulte la información adecuada para su correcta ubicación.
5. En cuerpos de válvulas de dos piezas, es aconsejable atornillarlas completamente y apretar los cuerpos superior e inferior antes de instalar las válvulas.
6. Apriete siempre los tornillos del cuerpo de válvulas para evitar fugas en el circuito.
7. A menudo hay varios conjuntos de juntas para el plato de separación en un juego de reacondicionamiento. En muchas aplicaciones, la junta correcta debe coincidir con la configuración del plato de separación y todos los orificios del plato deben tener una abertura coincidente en la junta. Cuando sea posible, use las juntas originales para poder seleccionar la que es correcta.

4.4 DIFERENCIAL.

Los piñones de transmisión final (par de reducción) y el diferencial van normalmente en una misma unidad y, aunque sus funciones son distintas, trabajan conjuntamente (Ver Fig. 4.18 y 4.19). la finalidad de los piñones de transmisión final es recibir el par y la salida de la velocidad de la transmisión y proporcionar una última reducción de engranajes al tren de potencia.

En otras palabras, el par motor transmitido vuelve a sufrir una multiplicación y más reducción de velocidad. La transmisión final sólo tiene una relación, y la misma reducción se aplica para cada relación de marchas de la transmisión.

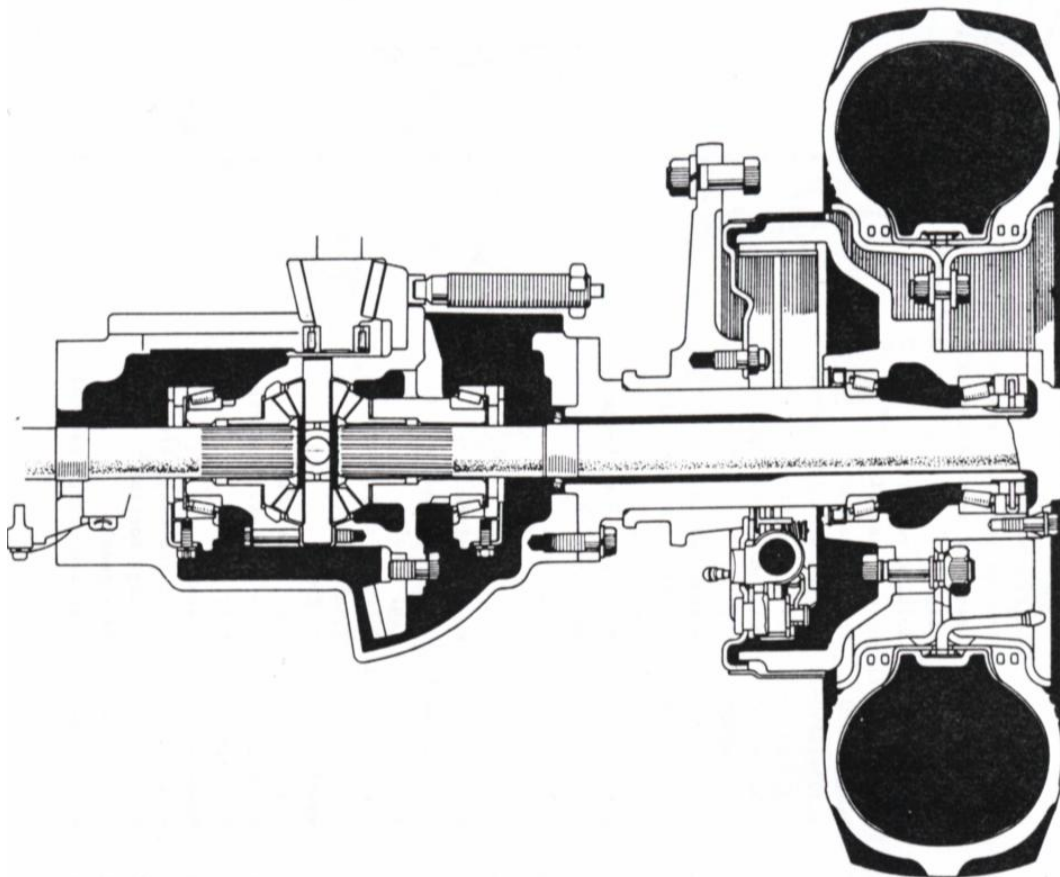


Fig. 4.18 Vista en corte del diferencial

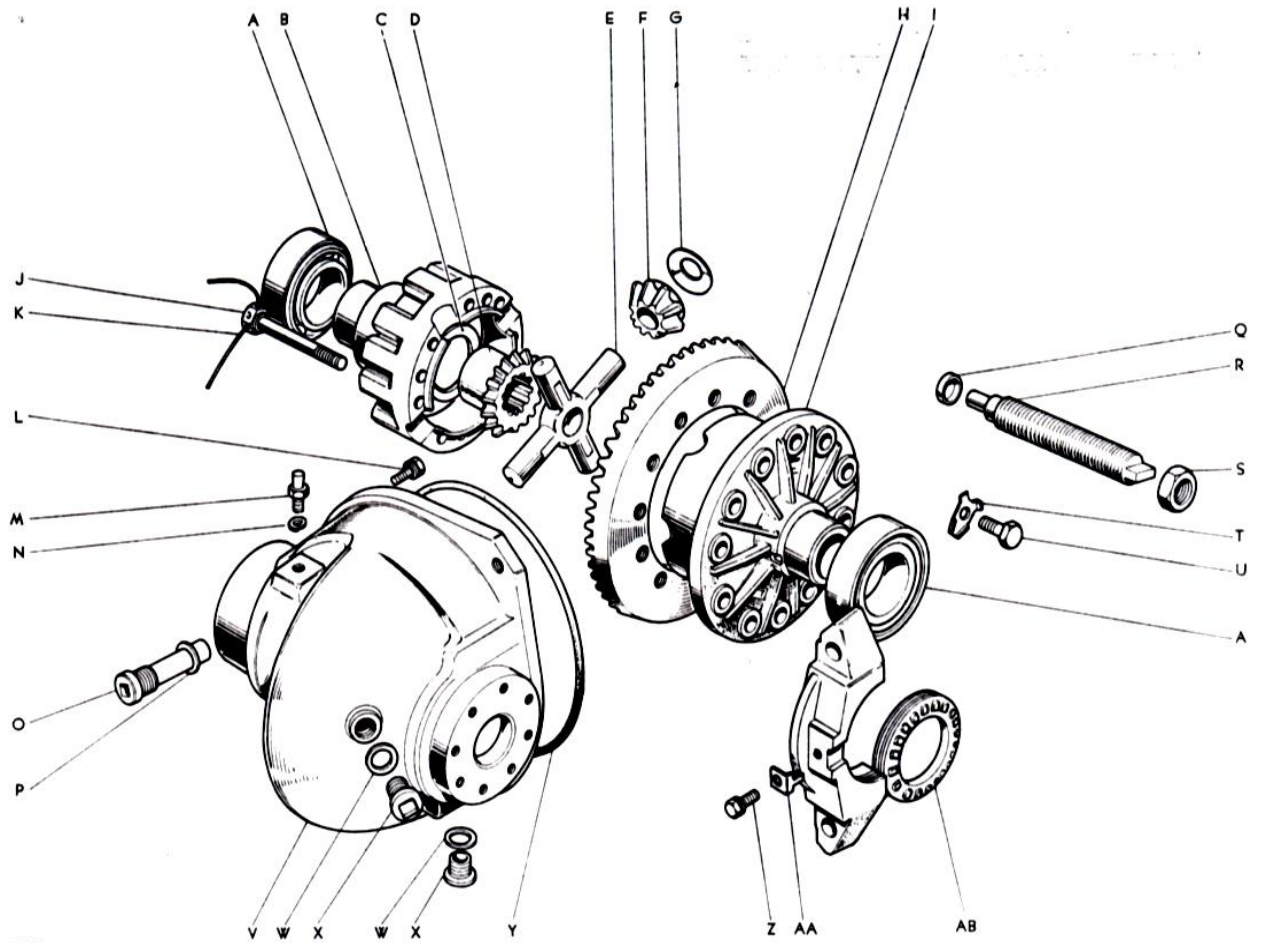


Fig. 4.19 Componentes del diferencial

	Nomenclatura	Cantidad
A.	Rodamiento	2
B.	Tapa del diferencial RH	1
C.	Arandela de presión del engranaje diferencial lateral	2
D.	Engranaje diferencial lateral	2
E.	Cruceta	1
F.	Piñón diferencial	4
G.	Arandela de presión del piñón diferencial	4
H.	Corona dentada	1
I.	Tapa del diferencial LH	1
J.	Perno	12
K.	Alambre	6
L.	Perno con arandela	8
M.	Tapón de ventilación	1
N.	Arandela de presión	1
O.	Tapón	1
P.	Empaque	1
Q.	Sombbrero del tornillo de empuje de la corona dentada	1
R.	Tornillo de empuje de la corona dentada	1
S.	Tuerca	1
T.	Placa de cierre de los pernos de la corona dentada	12
U.	Pernos de la corona dentada	12

V.	Carcaza del diferencial	1
W.	Empaques	2
X.	Tornillo tapón de cabeza recta	2
Y.	Retenedor "O"	1
Z.	Perno con arandela	2
AA.	Cierre de la tuerca de ajuste	2
AB.	Tuerca de ajuste	2

Inspección del Diferencial.-

Inspeccione el conjunto del engranaje del diferencial. Preste atención a:

1. Desgaste de la arandela de empuje del engranaje planetario y la carcasa.
2. Desgaste de la arandela de empuje del piñón satélite y del eje.
3. Desgastes entre el eje de satélites y la carcasa.

Se debe determinar si los golpeteos que se producen en el engranamiento de cualquier línea de transmisión o en la aceleración-desaceleración están relacionados con la unidad de transmisión final-diferencial.

En algunas instalaciones, el huelgo del engranaje planetario del diferencial es ajustable con una arandela del empuje selectiva. (Ver Fig. 4.20)

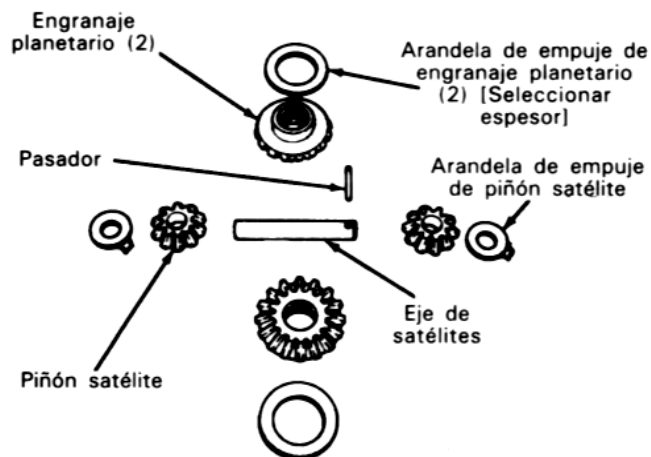


Fig. 4.20 Engranaje planetario y piñón satélite

4.5 MANDO FINAL.

El diferencial hace que el árbol del eje frontal gire por medio del engrane diferencial lateral. Los dientes de los engranes sobre las terminales del árbol del eje frontal accionan los dientes de los engranes del cubo de la rueda. (Ver Fig. 4.21)

Los dientes de los engranes del cubo se encuentran en el diámetro interno del cubo, lo que provoca la rotación del cubo para que gire en la misma dirección del árbol del eje frontal. El eje es asegurado a la cubierta de la transmisión y es usado como soporte para el cubo.

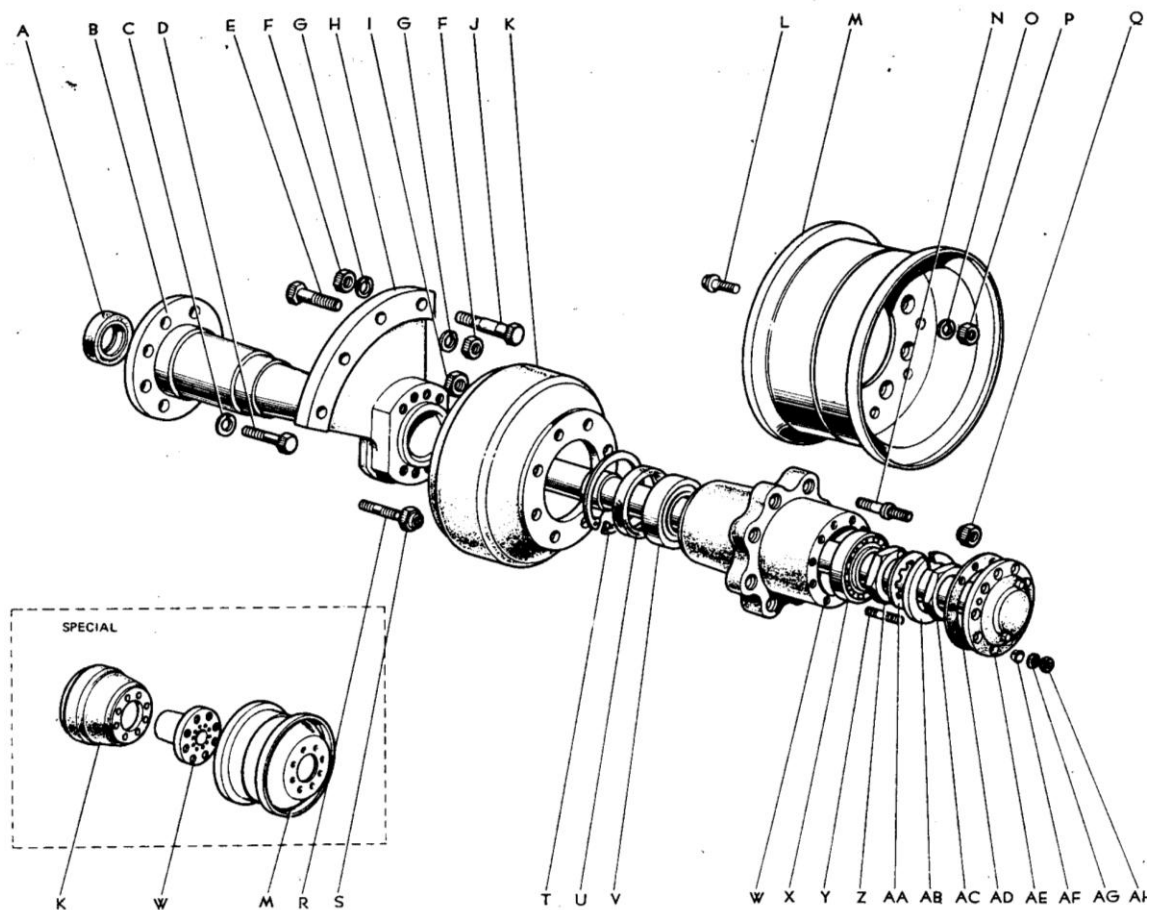


Fig. 4.21 Mando final

	Nomenclatura	Cantidad
A.	Retenedor de aceite	2
B.	Empotramiento del eje frontal	2
C.	Arandela de presión	16
D.	Perno	16
E.	Perno	4

F.	Tuerca	8
G.	Arandela de presión	8
H.	Soporte del eje frontal RH, LH	1
I.	Tuerca	16
J.	Pernos del soporte del eje frontal	4
K.	Tambor de freno	2
L.	Perno hexágono con arandela en la cabeza	16
M.	Disco de rueda	2
N.	Perno del cubo	16
O.	Arandela de presión	16
P.	Tuerca	16
Q.	Tuerca del cubo	16
R.	Espárrago del cubo	8
S.	Tuerca de autocierre	12
T.	Seguro	2
U.	Retenedor de aceite	2
V.	Rodamiento interior	2
W.	Cubo del eje frontal	2
X.	Rodamiento exterior	2
Y.	Espárrago	20
Z.	Tuerca de ajuste del rodamiento	2
AA.	Retenedor del rodamiento	2
AB.	Retenedor de grasa	2
AC.	Tuerca de cierre del rodamiento	2
AD.	Empaque del eje frontal	2
AE.	Árbol del eje frontal	2
AF.	Cono	20
AG.	Arandela de presión	20
AH.	Tuerca	20

Inspección y Mantenimiento.-

- Para realizar la inspección y mantenimiento de los mandos finales, lo primero que se debe realizar es el desmontaje de las ruedas delanteras.
- El mantenimiento que se debe realizar en este sector de los mandos finales es la limpieza y engrase de los rodamientos de las ruedas.
- Se debe tener cuidado con el trato que se le da al árbol del eje frontal, pues, éste no debe sufrir deformaciones o pandeo. Cuando este elemento sea retirado debe ser colocado en una posición vertical, para que no exista posibilidades de pandeo.
- Los dientes del estriado de este árbol no deben estar desgastados o picados, pues, de estos depende la transmisión de giro del diferencial hacia las ruedas.

CAPITULO 5.

SISTEMA HIDRAULICO

En el Sistema Hidráulico del montacargas los principales componentes son:

1. Cilindro de Inclinación.
2. Líneas y conexiones.
3. Unidad de Válvulas de control.
4. Filtro de entrada.
5. Depósito de aceite.
6. Filtro de salida.
7. Bomba Hidráulica
8. Cilindro de Elevación.

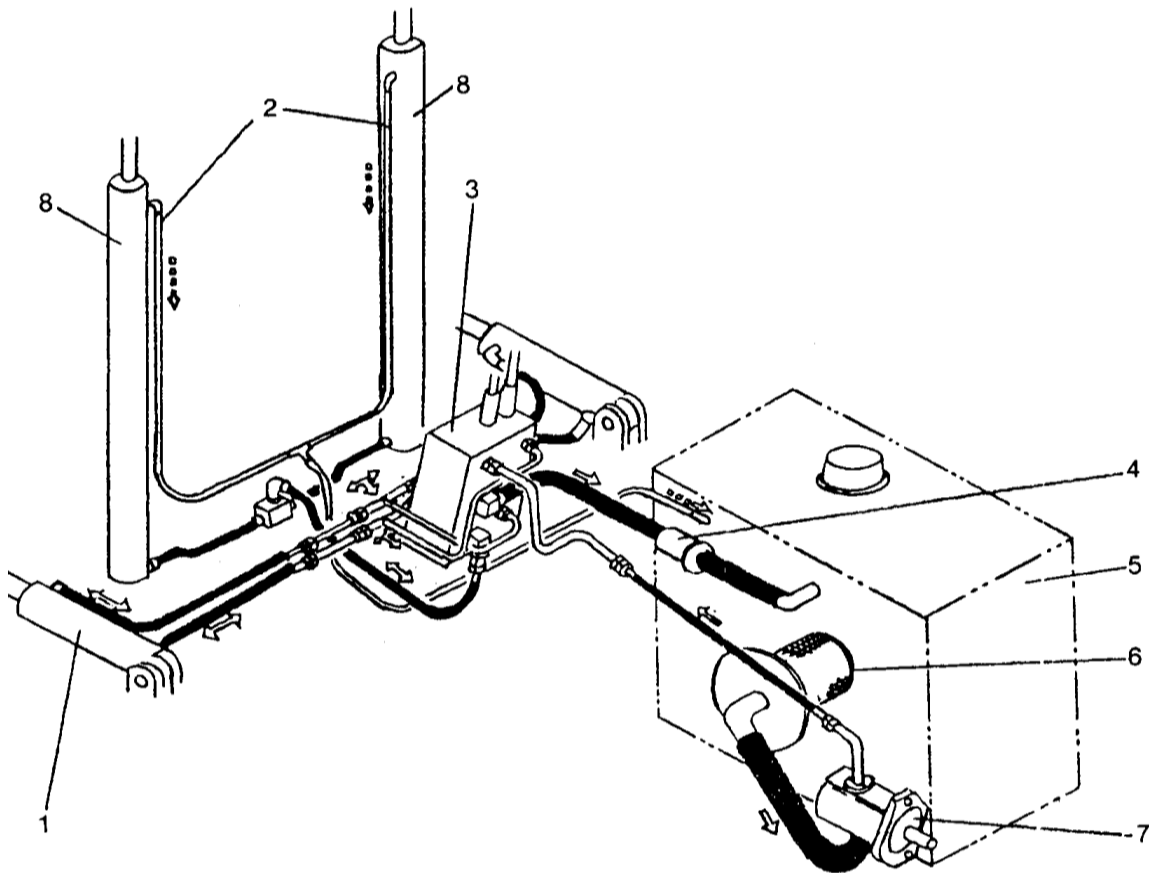


Fig. 5.1 Sistema Hidráulico del montacargas

5.1 BOMBA HIDRAULICA.

La bomba crea un flujo y aplica la fuerza al fluido. Empuja el flujo dentro del sistema y se crea presión cuando el fluido encuentra resistencia. La bomba no puede crear presión por sí misma, sólo puede crear el flujo. Si éste no encuentra resistencia, se habla de flujo libre, y no se crea presión. Siempre debe haber un cierre, un punto final o una resistencia al flujo en el sistema para crear presión. La bomba hidráulica es el corazón de cualquier sistema hidráulico. Debe proporcionar un caudal de aceite y desarrollar una carga hidráulica operativa con la que pueda transmitir fuerza y movimiento. Una bomba hidráulica requiere una fuente de potencia externa que la accione, como puede ser un motor de combustión o un motor eléctrico.

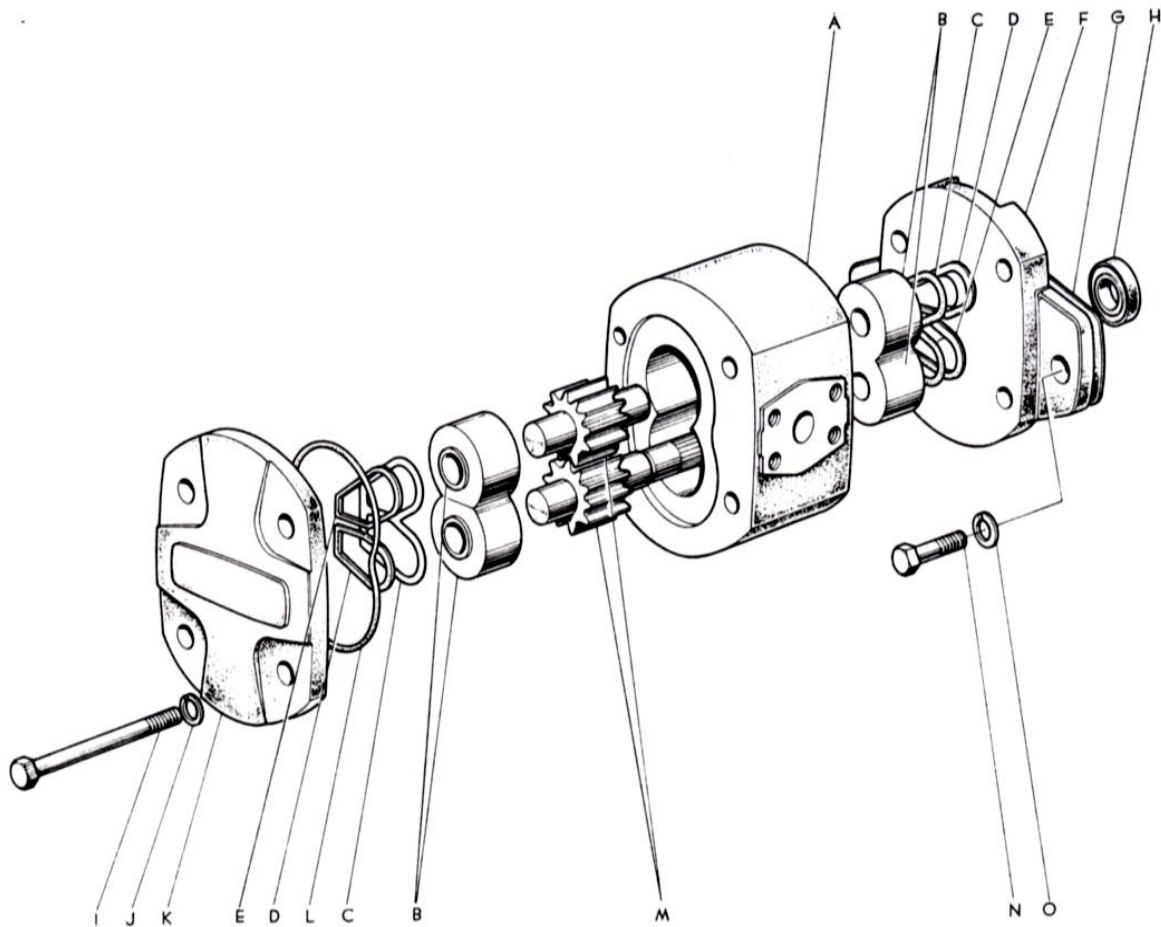


Fig. 5.2 Bomba hidráulica

	Nomenclatura	Cantidad
A.	Cuerpo	1
B.	Juego de bujes	2
C.	Buje obturador	2
D.	Retenedor de respaldo RH	2
E.	Retenedor de respaldo LH	2
F.	Brida con dos tornillos de montaje	1
G.	Empaque de la bomba hidráulica	1
H.	Retenedor de aceite	1
I.	Perno	4
J.	Arandela de presión	4
K.	Tapa	1
L.	Retenedor del cuerpo	2
M.	Juego de engranajes	1
N.	Perno	2
O.	Arandela de presión	2

La bomba hidráulica del montacargas es de tipo bomba de engranajes por su característica de caudal constante (Ver Fig. 5.2). En su forma más común se componen de dos piñones dentados acoplados que dan vueltas, con un cierto juego, dentro de un cuerpo o carcasa. En esta bomba el piñón motriz es accionado por el motor de combustión interna del montacargas y proporciona flujo de aceite al sistema hidráulico y al sistema de dirección.

Inspección de la Bomba Hidráulica.-

- En la mayoría de las bombas la sección del orificio de admisión es mayor que el de presión. La razón de las diferencias de diámetros anotada, queda justificada por la necesidad de ingreso de aceite a la bomba que dará como consecuencia una mínima pérdida de carga, evitándose de esta forma el peligro de la cavitación.
- En ningún caso debe disminuirse por razones de instalación o reparación el diámetro nominal de esta conexión que invariablemente esta dirigida al depósito o tanque como así también mantener la altura entre el nivel mínimo de aceite de este último y la entrada en el cuerpo de la bomba.

- Uno de los problemas que frecuentemente se presentan, es la aspiración de aire por parte de la bomba, teniendo por consecuencia un funcionamiento deficiente, pérdida de presión, excesivo desgaste y funcionamiento sumamente ruidoso.
- La observación de lo anotado permitirá el funcionamiento correcto de las bombas instaladas asegurando su eficiencia, mediante una aspiración correcta y preservando la vida útil de las mismas al limitar las posibilidades de la cavitación por una altura a excesiva o una sección de aspiración menor a la indicada.

Desmontaje y Montaje de la Bomba Hidráulica.-

Para el desmontaje, siga los siguientes pasos:

1. Desconecte los conductos de entrada y salida de aceite de la bomba.
2. Tape los conductos desmontados anteriormente con trapos o algún otro material, para que el aceite hidráulico que se encuentra en el sistema no se riegue.
3. Es de preferencia retirar el múltiple de admisión y de escape para que no obstruya durante el desmontaje de la bomba.
4. Afloje y retire los 2 pernos que sujetan la bomba hidráulica con el soporte que se encuentra en el motor de combustión interna.
5. Retire con cuidado la bomba de su respectivo soporte.

El proceso de montaje de la bomba hidráulica es inverso al de desmontaje.

Despiece de la Bomba Hidráulica.-

Realice los siguientes pasos para el despiece:

1. Afloje y retire los 4 pernos correspondientes a la primera cubierta de la bomba.
2. Coloque la bomba en una mesa de trabajo, y retire la segunda cubierta de la bomba.
3. Retire e inspeccione los sellos que se encuentran adheridos a las dos cubiertas de la bomba. Si los sellos presentan demasiado desgaste, reemplazarlos con un nuevo kit de sellos.
4. Presione ligeramente los bujes de separación que se encuentra montados sobre los ejes de las ruedas dentadas, para poder retirar el juego de engranajes. Verifique el estado de los dientes de los engranes y determine si debe cambiarlos.
5. Inspeccione el interior de la carcasa de la bomba, para observa si no existe fisuras o grietas en éste. Este es uno de los daños más comunes en una bomba hidráulica.
6. Si encontró algún daño permanente en la bomba, repare o determine si la bomba debe ser sustituida.
7. Terminada la inspección y reparación, realice el proceso de armado de la bomba hidráulica.

5.2 UNIDAD DE VALVULAS DE CONTROL.

El valvulaje regula y dirige el fluido. Algunas válvulas simplemente interconectan conductos, indicándole al fluido por dónde ir y cuándo. Otras válvulas controlan o regulan la presión y el flujo. (Ver Fig. 5.3)

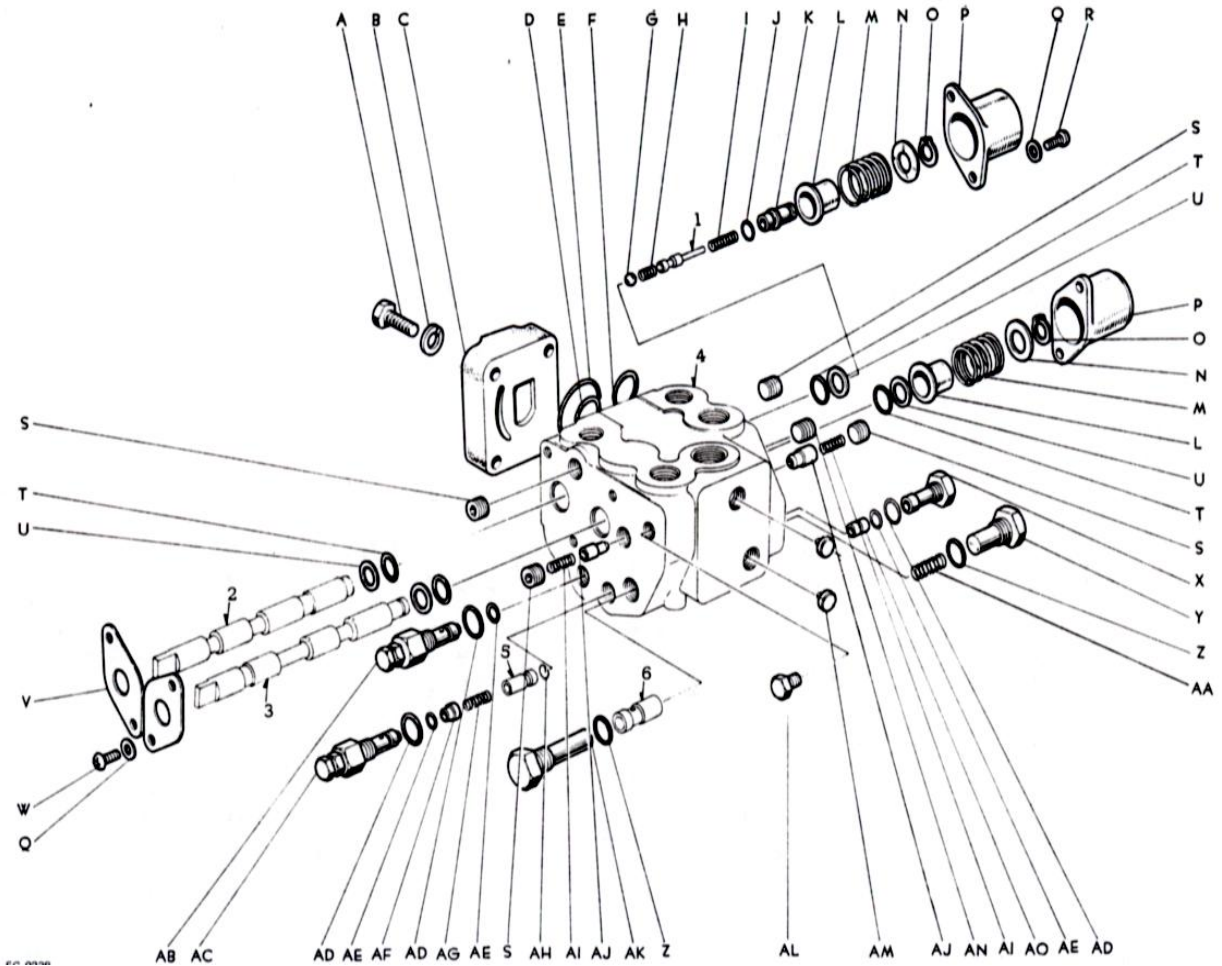


Fig. 5.3 Unidad de válvulas de control

	Nomenclatura	Cantidad
A.	Perno	4
B.	Arandela de presión	4
C.	Tapa de la descarga	1
D.	Retenedor "O"	1
E.	Retenedor "O"	1
F.	Retenedor "O"	2
G.	Bola de acero	1
H.	Muelle	1
I.	Muelle de compresión	1
J.	Retenedor "O"	1
K.	Tope	1
L.	Sujetador del muelle	2
M.	Muelle de compresión	2
N.	Arandela plana	2
O.	Seguro	2

P.	Tapa del muelle	2
Q.	Arandela de presión	8
R.	Tornillo	4
S.	Tapón	4
T.	Retenedor “O”	4
U.	Anillo de protección de retorno	4
V.	Sujetador retenedor	4
W.	Tornillo	4
X.	Tapón	1
Y.	Tapón	1
Z.	Retenedor “O”	2
AA.	Muelle de compresión	1
AB.	Válvula de alivio piloto	1
AC.	Válvula de alivio piloto	1
AD.	Retenedor “O”	3
AE.	Retenedor “O”	3
AF.	Collar	1
AG.	Muelle de compresión	1
AH.	Alambre del orificio de afinación	1
AI.	Muelle de compresión	2
AJ.	Embolo de control	2
AK.	Tapón	1
AL.	Tapón	1
AM.	Conector	2
AN.	Tapón	1
AO.	Asiento de la válvula	1

5.2.1 MANTENIMIENTO DE LA UNIDAD DE VÁLVULAS DE CONTROL.

Al igual que otros elementos del sistema hidráulico del montacargas la válvula de control de aceite requiere mantenimiento a intervalos determinados. El período de mantenimiento de estos elementos depende del calendario establecido por el fabricante y de las condiciones de funcionamiento. Cuando los tiempos de funcionamiento sean cortos, ambientes polvorientos, requieren una revisión más frecuente.

Inspección y Diagnostico de la unidad.-

Cuando se diagnostica una válvula de control de aceite deben seguirse determinadas pautas que conduzcan al técnico al problema con seguridad, lógica y rapidez para obtener resultados positivos.

Siga las siguientes pautas para el diagnóstico:

- Revise la válvula de control de aceite para detectar fisuras, deformaciones o daños por recalentamiento o sobrepresión del aceite.
- Con la válvula de control de aceite en funcionamiento revise que no exista fugas de aceite.
- Pida al operador un comentario sobre el problema y cuando y donde se produce los síntomas.
- No deje influenciarse por las conclusiones del operador acerca de lo que esta mal o debe hacerse.
- Realice una prueba de operación.
- Enumere las posibles causas del problema.
- Aísle el problema.
- Revise y compruebe los elementos que probablemente causen el problema.
- Solucione el problema.
- Una vez que las reparaciones y ajustes han sido completadas, compruebe si se ha corregido el problema.

Desmontaje y Montaje de la unidad.-

Para el desmontaje, realice el siguiente procedimiento:

1. Desconecte, cubra y etiquete las cañerías.
2. Vacíe el aceite de la válvula de control.
3. Desatornille las barras de inclinación y las fijaciones a la carrocería.
4. Retire la unidad de válvulas de la carrocería del montacargas.

Para el montaje, realice el siguiente procedimiento:

1. Realice lo inverso al desmontaje.
2. Antes de instalar una válvula de control de aceite nueva, reconstruida o reparada hay que probarle a mano, llenarla de aceite y si es posible purgarla.
3. Cabe sellar las roscas de los conectores y tapones con teflón para evitar fugas de aceite.

4. No utilice sellador de silicona.

Despiece y rearmado de la unidad de válvulas.-

A continuación se presenta el procedimiento para el despiece:

1. Retire la tapa de la descarga, tenga cuidado con los retenedores “O”.
2. Desatornille las tapas de los muelles.
3. Desmonte los seguros para retirar los accesorios de las válvulas.
4. Retire las válvulas de alivio piloto y sus accesorios.
5. Desacople los sujetadores retenedores para sacar las válvulas de elevación e inclinación con sus accesorios.
6. Desinstale todos los tapones y émbolos de control restantes.

Para el rearmado realice lo inverso al despiece. Asegúrese de que la válvula de control de aceite este correctamente armada antes de atornillarla a la carrocería.

Síntomas comunes.-

- Ruido interno.
- Perdida excesiva de aceite.
- No se desplazan las palancas.
- Se deslizan muy lentamente los cilindros, elevación, inclinación.

Reparación.-

- Los elementos típicos que necesitan una reparación son: válvulas, émbolos, muelles, cilindros y los que generalmente se reemplazan son los retenedores, seguros, muelles

5.3 CILINDROS DE INCLINACION Y ELEVACION.

El cilindro es el dispositivo más comúnmente utilizado para cambiar la energía de la presión en fuerza mecánica. Es aquí donde el flujo procedente de la bomba encuentra un punto final y provoca que se genere presión. La presión actúa contra la superficie del émbolo del cilindro y se hace que se aplique una fuerza. La presión del fluido determina la fuerza de empuje del cilindro, el caudal de ese fluido es quien establece la velocidad de desplazamiento del mismo. La combinación de fuerza y recorrido produce trabajo, y cuando este trabajo es realizado en un determinado tiempo produce potencia.

5.3.1 DESMONTAJE DEL CILINDRO DE INCLINACIÓN.

Este cilindro realiza la función de inclinar el mástil hacia delante o hacia atrás, dependiendo de la elección del operador (Ver Fig. 5.4). Siga los siguientes pasos para el respectivo desmontaje:

1. Antes de realizar cualquier acción, lo primero que se debe hacer es sujetar el mástil contra el techo del montacargas utilizando cadenas. Es de preferencia dejar el cilindro de inclinación retraído.
2. Afloje y retire los pernos de los pasadores de sujeción del cilindro de inclinación. Retire los correspondientes pasadores.
3. Desmonte el cilindro del mástil y de la carrocería.
4. Desenrosque la barra de acople del vástago del cilindro.
5. Con una llave de manzana afloje y retire la tapa del cilindro. Para mejor comodidad el cilindro debe estar colocado en la entenalla de una mesa de trabajo.
6. Retire el seguro del retenedor de polvo, todos los empaques en “V” y la guía de la barra del cilindro. Inspeccione los empaques para determinar su estado.

7. Extraiga el vástago que contiene el pistón del cilindro. Inspeccione los empaques del pistón y verifique el estado del vástago.
8. Limpie y observe el interior del cilindro. Las paredes internas del cilindro no deben tener rajaduras o superficies irregulares.
9. Determine el estado de todos los componentes del cilindro. Sustituya cualquier elemento defectuoso.
10. Después de haber examinado el cilindro de inclinación, proceda a armar el cilindro y realice el montaje en su respectivo lugar.

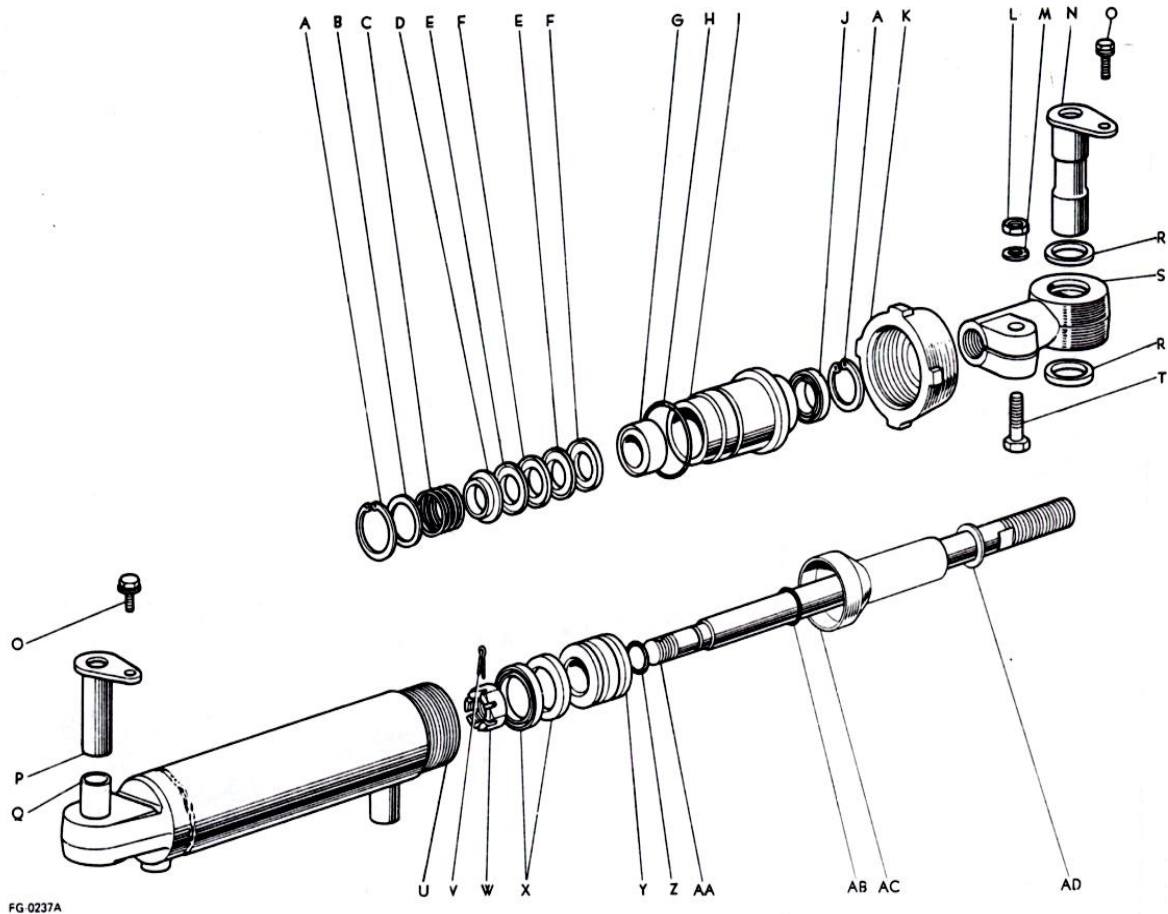


Fig. 5.4 Cilindro de inclinación

	Nomenclatura	Cantidad
A.	Seguro	4
B.	Placa tope	2
C.	Muelle helicoidal	2

D.	Adaptador del empaque “V”	2
E.	Empaque “V”	4
F.	Empaque “V”	4
G.	Adaptador del empaque “V”	2
H.	Retenedor “O”	2
I.	Guía de la barra del cilindro de inclinación	2
J.	Retenedor de polvo	2
K.	Tapa del cilindro de inclinación	2
L.	Tuerca	2
M.	Arandela de presión	2
N.	Pasador frontal del cilindro de inclinación	2
O.	Perno con arandela	4
P.	Pasador posterior del cilindro de inclinación	2
Q.	Buje del pasador posterior del cilindro de inclinación	2
R.	Retenedor de grasa	4
S.	Barra de acople del pistón del cilindro de inclinación	2
T.	Perno	2
U.	Cilindro de inclinación	2
V.	Pasador de chaveta	2
W.	<i>Tuerca</i>	2
X.	Empaque “U”	4
Y.	Pistón del cilindro de inclinación	2
Z.	Retenedor “O”	2
AA.	Barra del pistón del cilindro de inclinación	2
AB.	Retenedor “O” (Opcional)	4
AC.	Regulador del control de la inclinación (Opcional)	2
AD.	Espaciador del control de la inclinación N° 1, 2 (Opcional)	1

5.3.2 DESMONTAJE DEL CILINDRO DE ELEVACIÓN.

Este cilindro es el encargado de elevar o bajar una determinada carga mediante los rieles del mástil (Ver Fig. 5.5). Siga los siguientes pasos para el respectivo desmontaje:

1. Asegure el mástil contra el techo del montacargas como norma de seguridad. El cilindro debe estar retraído completamente.
2. Para mejor comodidad durante el trabajo retire el soporte de elevación, el respaldo y las horquillas del montacargas.
3. Afloje y retire las tuercas de ajuste de las cadenas de elevación. Retire las cadenas.
4. Retire el soporte de los rodamientos de las cadenas de elevación.

5. Desconecte los conductos de entrada y salida de aceite del cilindro de elevación.
6. Con mucho cuidado levante el cilindro de su soporte y colóquelo en el suelo.
7. Lleve el cilindro hacia una mesa de trabajo y sujételo en una entenalla. Con una llave de manzana afloje y retire la tapa del cilindro.
8. Retire el seguro del retenedor de polvo y la guía de la barra del cilindro.
9. Extraiga el vástago que contiene el pistón del cilindro. Inspeccione los anillos de protección del pistón y verifique el estado del vástago.
10. Limpie y observe el interior del cilindro. Las paredes internas del cilindro no deben tener rajaduras o superficies irregulares.
11. Determine el estado de todos los componentes del cilindro. Sustituya cualquier elemento defectuoso.
12. Después de haber examinado el cilindro de elevación, proceda a armar el cilindro.
13. Para el procedimiento de montaje invierta todos los pasos anteriores.

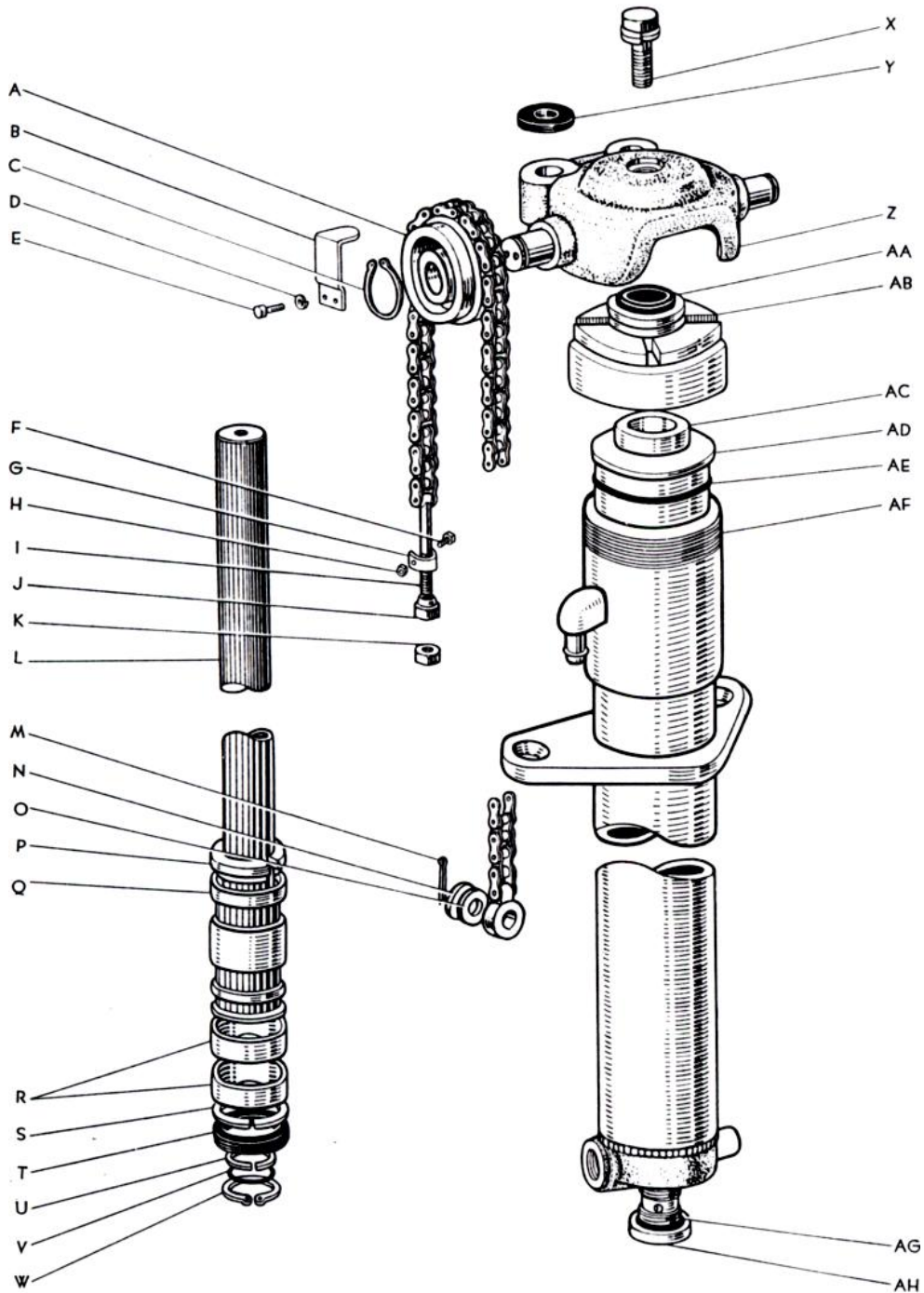


Fig. 5.5 Cilindro de elevación

	Nomenclatura	Cantidad
A.	Polea de la cadena	2
B.	Placa tope de la cadena	2
C.	Seguro	2
D.	Arandela de presión	4
E.	Perno	4
F.	Perno	2
G.	Sujetador del bulón de anclaje de la cadena	2
H.	Tuerca	2

I.	Cadena	2
J.	Tuerca de ajuste de la cadena	2
K.	Tuerca hexágona	2
L.	Pasador de chaveta	2
M.	Arandela especial	2
N.	Arandela especial	2
O.	Espaciador del cilindro de elevación	1
P.	Barra del pistón del cilindro de elevación	1
Q.	Anillo tope	1
R.	Anillo protector	1
S.	Pistón del cilindro de elevación	1
T.	Anillo de protección de retorno	1
U.	Empaque "U"	1
V.	Anillo de protección de retorno	1
W.	Retenedor "O"	1
X.	Seguro	1
Y.	Perno con arandela	1
Z.	Amortiguador del soporte de las poleas	2
AA.	Soporte de las poleas	1
AB.	Retenedor de polvo	1
AC.	Tapa del cilindro de elevación	1
AD.	Manguito guía de la barra del cilindro de elevación	1
AE.	Guía de la barra del cilindro de elevación	1
AF.	Retenedor "O"	1
AG.	Cilindro de elevación	1
AH.	Retenedor "O"	1
AI.	Válvula reguladora de paso	1

Características de los cilindros hidráulicos del montacargas.-

- Tubos de acero de alta resistencia.
- Extremos de varilla forjados.
- Sellos de varilla de receptor, sellos amortiguadores de varilla y sellos de labio de varilla unidos a metal.
- Varillas con plancha de cromo y templado por inducción.
- Anillos de sello de pistón.
- Montaje de muñón o pasador.
- Doble efecto.

Cuidados a los Cilindros Hidráulicos de Inclinación y Elevación.-

Durante la operación el cilindro hidráulico puede experimentar daños si no se tiene un adecuado cuidado, los problemas más comunes que se presentan son los siguientes:

- La presión de operación del montacargas excede el rango de presión del cilindro hidráulico.
- Se doblan las articulaciones del cilindro cuando se extiende o retrae.

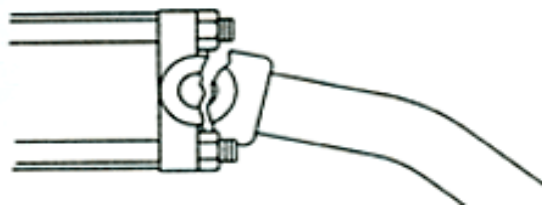


Fig. 5.6 Vástago doblado

- El vástago del cilindro se dobla o se daña.



Fig. 5.7 Vástago defectuoso

- Fugas de aceite en los conectores de los puertos del cilindro.

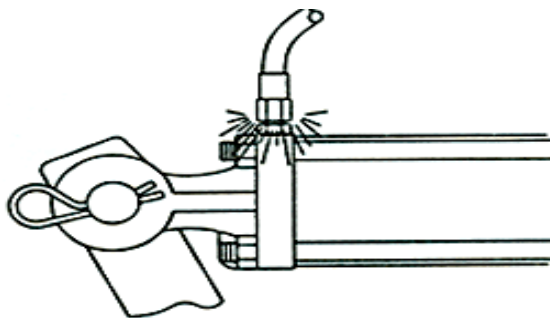


Fig. 5.8 Fugas de aceite en los conectores

5.4 FILTROS DE ENTRADA Y SALIDA DEL SISTEMA.

El circuito hidráulico del montacargas posee dos filtros principales, el de entrada y salida del sistema. El filtro de entrada se encuentra en la línea que une la unidad de válvulas de control con el depósito de aceite hidráulico. El filtro de salida es el que se encuentra instalado y sumergido en el depósito de aceite.

Filtro de Entrada.-

Estos filtros deben poseer una estructura que permita resistir la máxima presión del sistema. Por seguridad deben poseer una válvula de retención interna. La máxima pérdida de carga recomendada con el elemento limpio es de 5 PSI.

Filtro de Salida.-

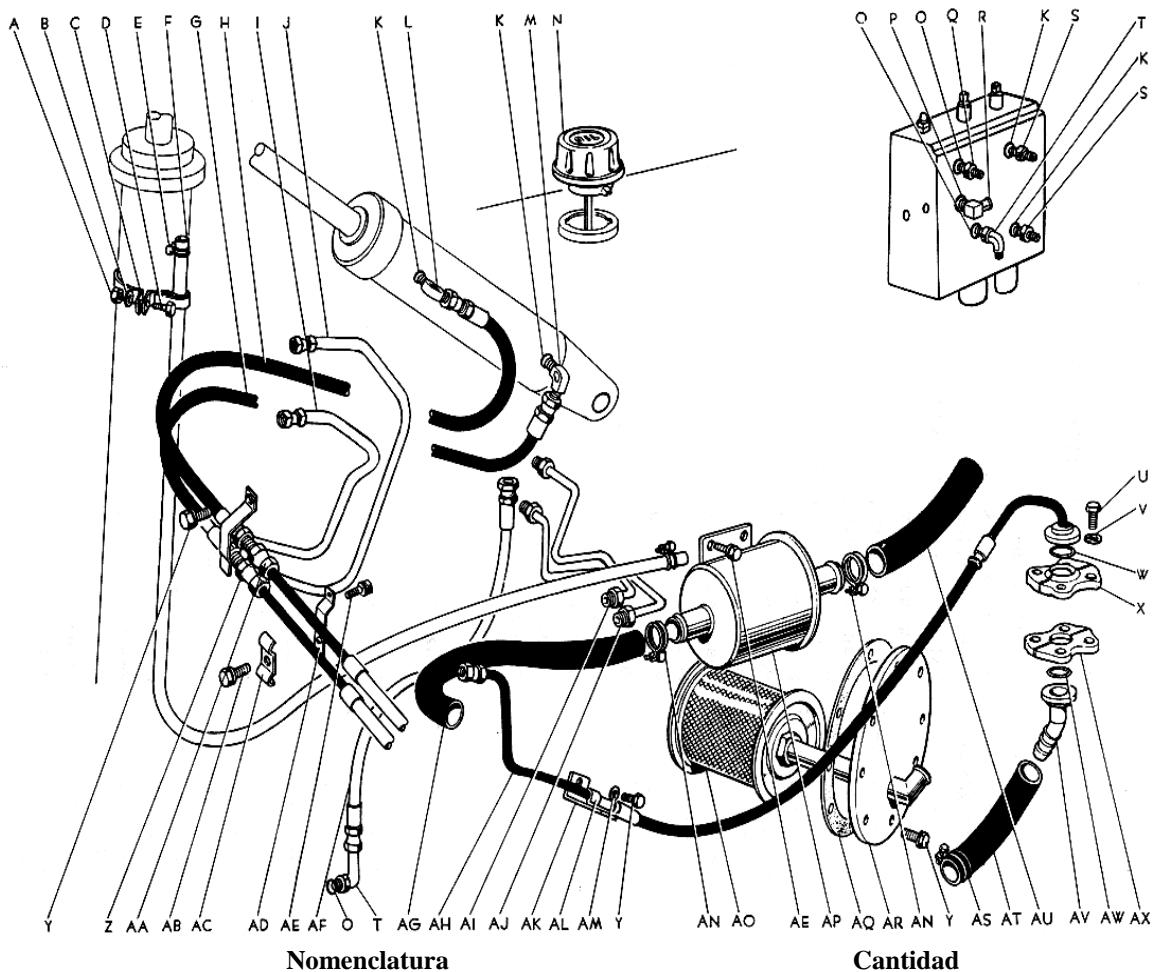
Este filtro es el que recibe al aceite que retorna al sistema y está colocado antes de la bomba hidráulica para retener partículas sólidas durante la succión de aceite. El propósito de esta filtración no es solo prolongar la vida útil de los componentes hidráulicos, si no también evitar paradas producidas por la acumulación de impurezas en las estrechas holguras y orificios de las líneas de conexión.

5.5 LINEAS Y CONEXIONES.

Los componentes individuales del sistema hidráulico deben estar unidos entre sí para que funcione el sistema. Estos componentes están interconectados mediante tubos o conductos que están mecanizados, fundidos o conectados con el depósito y llevan el fluido desde la bomba a los mecanismos impulsores, y las líneas de retorno liberan el fluido en el depósito cuando deja de haber presión.

La vida útil de las mangueras hidráulicas está plenamente relacionada con las condiciones de servicio a las cuales se encuentran sometidas. Si se expone continuamente a funcionamiento en sus condiciones extremas de aplicabilidad sus características se verán rápidamente afectadas por lo cual es recomendable que se analicen atentamente las características de su uso al solicitar una manguera en particular.

Fig. 5.9 Líneas y conexiones del sistema hidráulico



A.	Tuerca	2
B.	Arandela de presión	2
C.	Abrazadera	2
D.	Perno	2
E.	Abrazadera	2
F.	Manguera de retorno	1
G.	Manguera de alta presión	1
H.	Manguera de alta presión	1
I.	Cañería delantera del cilindro de inclinación	1
J.	Cañería posterior del cilindro de inclinación	1
K.	Retenedor "O"	6
L.	Acople 90°	2
M.	Acople 90°	2
N.	Tapa del tanque de aceite	1
O.	Retenedor "O"	3
P.	Retenedor "O"	1
Q.	Acople recto	1
R.	Acople 90°	1
S.	Acople recto	2
T.	Acople 90°	2
U.	Perno	8
V.	Arandela de presión	8
W.	Retenedor "O"	1
X.	Brida fragmentada	2
Y.	Perno con arandela	11
Z.	Manguera de alta presión	1
AA.	Manguera de alta presión	1
AB.	Perno con arandela	1
AC.	Sujetador	1
AD.	Soporte de la manguera de inclinación	1
AE.	Perno con arandela	3
AF.	Manguera de alta presión	1
AG.	Manguera de retorno	1
AH.	Manguera de alta presión	1
AI.	Cañería de la válvula de la dirección	1
AJ.	Cañería de la válvula de la dirección	1
AK.	Soporte de la manguera de alta presión	1
AL.	Sujetador	1
AM.	Arandela plana	2
AN.	Abrazadera de la manguera	4
AO.	Filtro de succión	1
AP.	Filtro de retorno	1
AQ.	Empaque de la tapa del tanque de aceite	1
AR.	Tapa del tanque de aceite	1
AS.	Abrazadera de la manguera	2
AT.	Manguera de succión	1
AU.	Manguera de baja de presión	1
AV.	Cañería de succión de la bomba	1
AW.	Retenedor "O"	1
AX.	Brida fragmentada	2

5.5.1 PAUTAS PARA LA INSTALACIÓN DE MANGUERAS HIDRÁULICAS.

A. **Permitir los cambios de longitud.** En instalaciones rectas, la manguera deberá tener una longitud suficiente para absorber los alargamientos o contracciones que ocurrirán cuando la presión de trabajo sea aplicada. Estos cambios de longitud pueden ser de +2% hasta -4%.

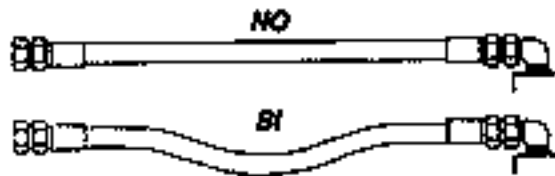


Fig. 5.10 Permitir los cambios de longitud

B. **Evitar torsiones.** La manguera no deberá someterse a esfuerzos de torsión. Además, cuando está torsionada y bajo presión tienden a aflojarse los terminales.

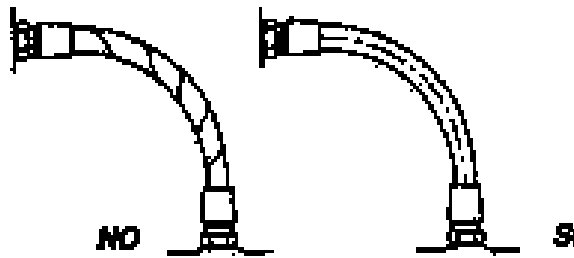


Fig. 5.11 Evitar torsiones

C. **Adecuada orientación.** Para evitar esfuerzos de torsión en aplicaciones con movimiento deben pertenecer a un mismo plano.

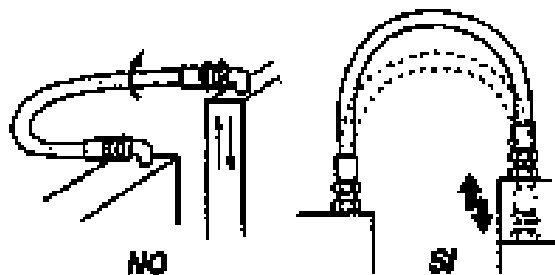


Fig. 5.12 Adecuada orientación

D. **Protección en ambientes con alta temperatura.** Los ambientes con elevadas temperaturas acortan la vida útil de la manguera. Instalar lejos de las fuertes de calor. Si esto no es posible, se las debe recubrir con una protección antitérmica.

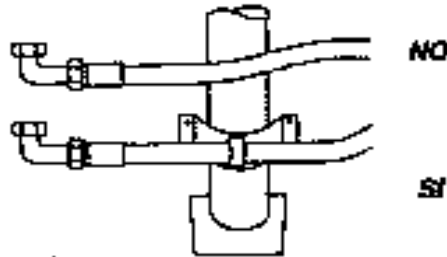


Fig. 5.13 Protección en ambientes con alta temperatura

E. **Evitar deformaciones.** El uso de las conexiones apropiadas permite emplear mangueras más cortas y mejorar el aspecto de la instalación facilitando el mantenimiento y la inspección.

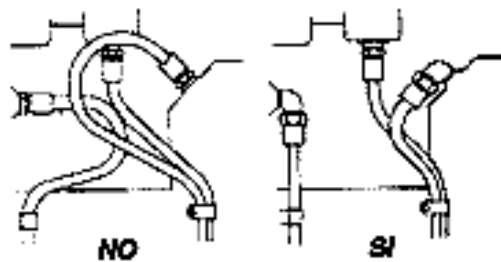


Fig. 5.14 Evitar deformaciones

F. **Correcto radio de curvatura.** Mantener el radio de curvatura tan largo como sea posible para evitar el colapso de la manguera restringiendo la corriente de fluido. El radio mínimo de curvatura es medido en el interior de la curva.

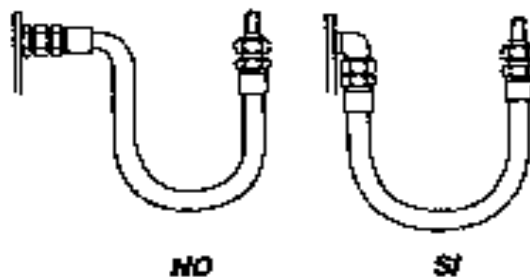


Fig. 5.15 Correcto radio de curvatura

G. **Evitar rozamientos.** Instalar la manguera evitando su abrasión debido a rozamientos que ocasionan una falla prematura de la misma. Si esto no es posible se las debe recubrir con una protección antiabrasiva.

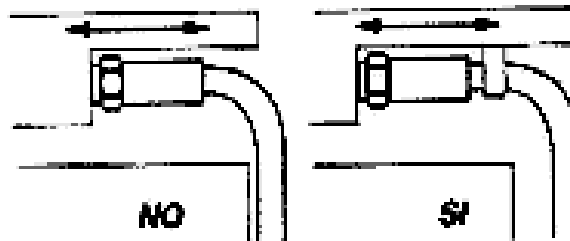


Fig. 5.16 Evitar rozamientos

H. **Correcta sujeción.** Para que las curvaturas absorban los cambios de longitud que experimenta la manguera bajo presión, esta debe sujetarse solo en los tramos rectos.

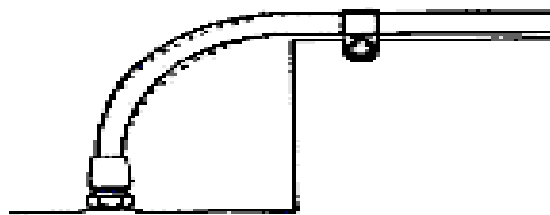


Fig. 5.17 Correcta sujeción

5.6 DEPOSITO DE ACEITE.

El depósito es donde se almacena el fluido hasta que se necesita en el sistema. En algunos sistemas en los que hay una circulación continua del fluido, el depósito incorpora refrigeración mediante la transmisión del calor del fluido al contenedor y, finalmente, a la atmósfera.

La tapa del tanque puede ser removida para permitir la limpieza e inspección. El tanque se completa con un indicador de nivel, un filtro de respiración que impide la entrada de aire sucio.

El tamaño del tanque debe ser tal que el aceite permanezca en su interior de uno a tres minutos antes de recircular. Esto quiere decir que si el caudal de la bomba es, por ejemplo, de 60 litros por minuto, el tanque debe tener una capacidad de 60 a 180 litros. Tener un tanque muy grande a veces puede ser una desventaja en sistemas hidráulicos que deben arrancar y operar en condiciones de bajas temperaturas.

Tapa de llenado: el orificio de llenado debe ser cubierto por una tapa preferentemente retenida por una cadena. En la Fig. 5.18 ilustramos un tipo que usa como coladera para filtrar el aceite que se verterá hacia el tanque.

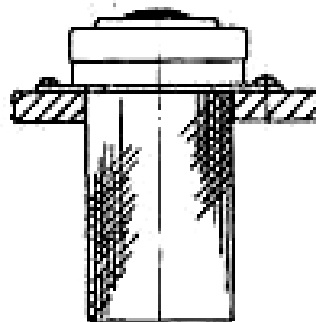


Fig. 5.18 Tapa de llenado

5.7 SISTEMA DE LA DIRECCION.

El sistema de dirección del montacargas es del tipo de mecanismo con tornillo sin fin y tuerca con hilera de bolas. Además, es una dirección con asistencia hidráulica. La aplicación de estos sistemas en maquinaria pesada, y en este caso en el montacargas presente, es justificada por las siguientes razones:

- Características autolubrificantes de estos mecanismos.
- Pueden trabajar en condiciones de altas presiones.
- Permiten transmitir grandes esfuerzos en relación al tamaño del servomecanismo.
- La incompresibilidad del fluido permite un control preciso de sus movimientos.
- El fluido de trabajo circula conjuntamente con el circuito del sistema hidráulico.

5.7.1 DESMONTAJE Y DESPIECE DE LA COLUMNA DE DIRECCIÓN.

Para mejor entendimiento refiérase a la Fig. 5.19. Realice el siguiente procedimiento:

1. Lo primero que debe hacer es retirar el volante de la dirección.
2. Afloje y retire los dos pernos del apoyo de la dirección. De la misma forma retire el sujetador inferior de la columna de dirección.
3. Desplace hacia arriba la carcasa de la columna de dirección.
4. Afloje y retire los pernos de la tapa superior de la carcasa del cajetín. Tenga cuidado en no dañar el retenedor “O” de este elemento.

5. Afloje y retire los cuatro espárragos que unen la carcasa del cajetín a la carrocería del montacargas.
6. Retire la tapa inferior del cajetín. Al realizar esta acción el cuerpo de válvulas del cajetín también será retirado.
7. Afloje y retire los cuatro pernos de la tapa lateral del cajetín.
8. Retire la tuerca de cierre y el conjunto de cojinetes de empuje de la columna de dirección.
9. Con todos estos elementos retirados, ya puede extraer la columna de dirección junto con el juego de tornillos y bolas. Tenga cuidado en no golpear estos elementos.
10. Extraiga el eje transversal que contiene el sector dentado.
11. Inspeccione y verifique el estado de todos los elementos, principalmente el juego de tornillos y bolas, el tornillo sin fin y el sector dentado, los retenedores “O” y el cuerpo de válvulas.
12. Repare o sustituya cualquier elemento defectuoso.
13. El procedimiento de rearmado y montaje de la columna de la dirección es en forma inversa a todos los pasos anteriores.

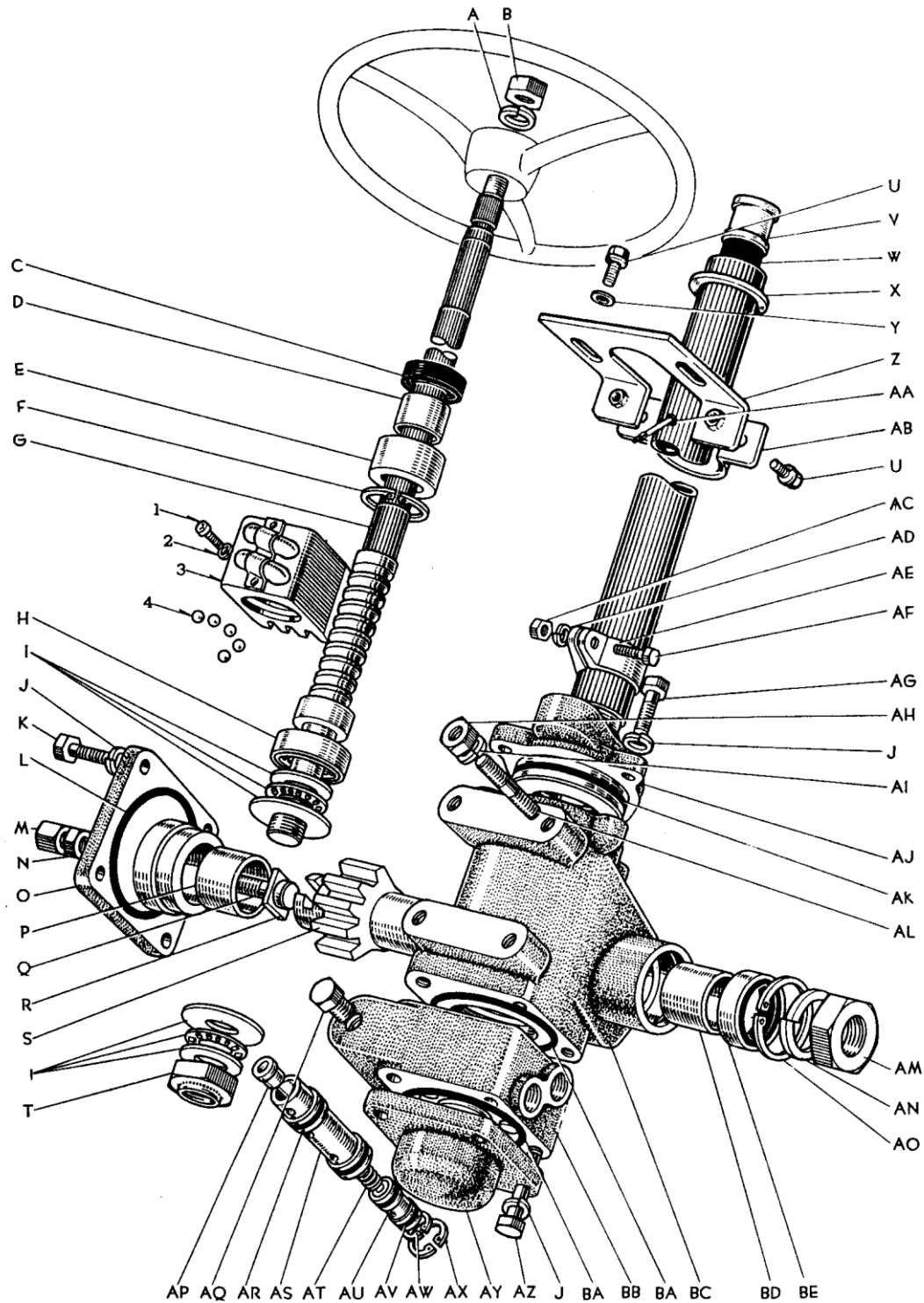


Fig. 5.19 Columna de la dirección

Nomenclatura		Cantidad
A.	Arandela de presión	1
B.	Tuerca	1
C.	Retenedor de aceite	1
D.	Cojinete de agujas	1
E.	Collar	1

F.	Seguro	1
G.	Juego tornillo y bolas	1
H.	Cojinete de agujas	1
I.	Cojinete de empuje	2
J.	Arandela de presión	10
K.	Perno	4
L.	Retenedor "O"	1
M.	Tuerca	1
N.	Tuerca	1
O.	Tapa lateral	1
P.	Buje	1
Q.	Perno de ajuste	1
R.	Placa de ajuste	1
S.	Eje transversal	1
T.	Tuerca de cierre	1
U.	Perno con arandela	4
V.	Aislador de la columna, buje	1
W.	Carcaza de la columna de dirección	1
X.	Tapa de la columna de dirección	1
Y.	Arandela plana	2
Z.	Apoyo de la dirección	1
AA.	Agujero en la columna de dirección	1
AB.	Sujetador	1
AC.	Tuerca	1
AD.	Arandela de presión	1
AE.	Sujetador inferior de la columna de dirección	1
AF.	Perno	1
AG.	Perno	3
AH.	Tuerca	4
AI.	Arandela de presión	4
AJ.	Tapa superior	1
AK.	Retenedor "O"	1
AL.	Espárrago	4
AM.	Tuerca	1
AN.	Arandela de presión	1
AO.	Seguro	1
AP.	Tapón	1
AQ.	Tapón de aceite	1
AR.	Retenedor "O"	2
AS.	Válvula de alivio	1
AT.	Muelle del pistón balancín	1
AU.	Válvula auxiliar	1
AV.	Retenedor "O"	2
AW.	Seguro	1
AX.	Seguro	1
AY.	Tapa inferior	1
AZ.	Perno	4
BA.	Retenedor "O"	2
BB.	Cuerpo de válvulas	1
BC.	Caja	1
BD.	Buje	1
BE.	Retenedor de aceite	1

5.7.2 DESMONTAJE Y DESPIECE DEL CILINDRO DE DIRECCIÓN.

Realice el siguiente procedimiento para el desmontaje y despiece del cilindro de dirección:

1. Desconecte los conductos de entrada y salida de aceite del cilindro. Tape dichos conductos para que no se desperdicie el aceite hidráulico.
2. Desenrosque y retire los terminales de los extremos del cilindro. Para mejor comodidad durante el trabajo, retire los 4 pernos del soporte del cilindro. (Ver Anexo G)
3. Desmonte el cilindro de sus respectivos terminales. Lleve el cilindro hacia una mesa de trabajo y sujételo en una entenalla.
4. Retire el seguro y el retenedor de polvo, que se encuentran en el lado posterior del cilindro.
5. Desenrosque y retire la tapa posterior del cilindro, el conjunto de empaques en “V”, el muelle retenedor del cilindro y su seguro.
6. Extraiga el vástago del cilindro.
7. Inspeccione y verifique el estado del pistón y sus dos anillos. Para una mejor inspección retire la tuerca de ajuste automático. Sustituya cualquiera de estos elementos si es necesario.
8. Limpie y observe el interior del cilindro. Las paredes internas del cilindro no deben tener rajaduras o superficies irregulares.
9. Determine el estado de todos los componentes del cilindro y sustituya cualquier elemento defectuoso.
10. Después de haber examinado el cilindro de dirección, proceda a limpiar el cilindro.

11. El procedimiento de rearmado y montaje del cilindro de dirección es en sentido inverso a todos los pasos anteriores.

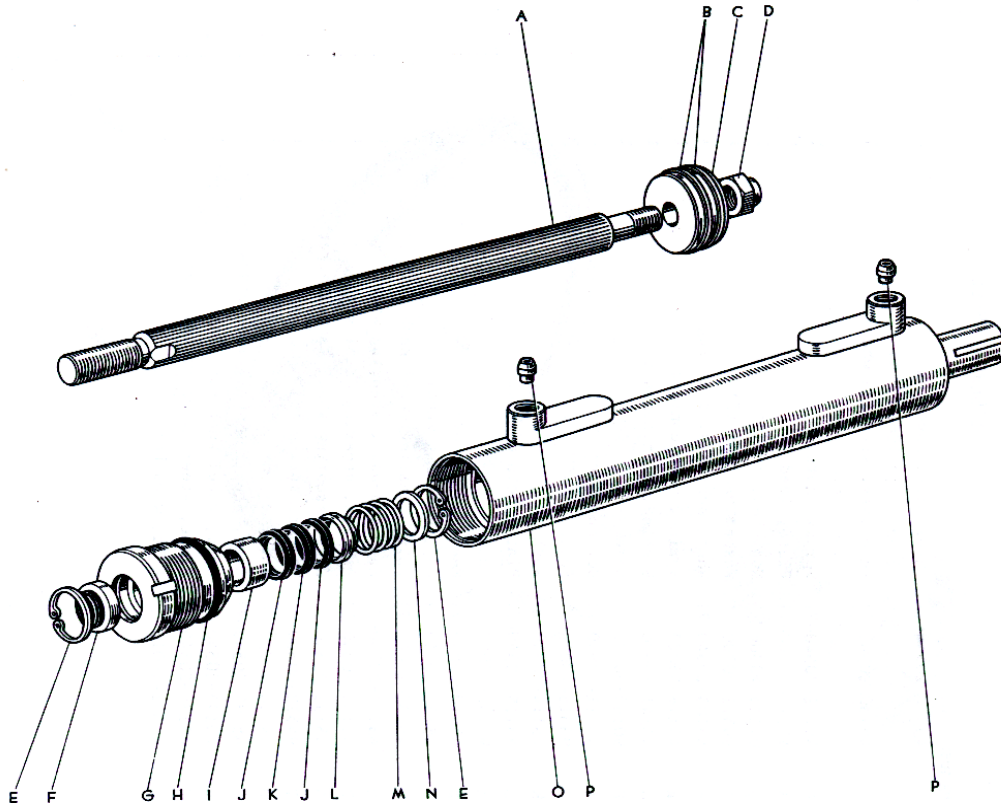


Fig. 5.20 Cilindro de la dirección

	Nomenclatura	Cantidad
A.	Barra del pistón del cilindro de potencia	1
B.	Anillos del pistón	2
C.	Pistón del cilindro de potencia	1
D.	Tuerca de cierre automático	1
E.	Seguro	2
F.	Retenedor de polvo	1
G.	Tapa posterior del cilindro de potencia	1
H.	Retenedor "O"	1
I.	Buje	1
J.	Empaque "V"	2
K.	Empaque "V"	1
L.	Ajustador	1
M.	Muelle retenedor del cilindro de potencia	1
N.	Collar de la tapa posterior del cilindro de potencia	1
O.	Cilindro de potencia	1
P.	Conector	2

CAPITULO 6.

ENDEREZADA Y PINTURA

6.1 GUÍA PARA UNA BUENA APLICACIÓN DE PINTURAS.

Lo más importante para la aplicación óptima de las pinturas de repintado de montacargas es el pintor, él conoce bien los productos que utiliza, sabe ajustar los equipos aplicadores, los maneja correctamente y aprovecha al máximo los materiales.

Al elegir un sistema determinado: Nitrocelulósico, Acrílico o Poliuretano, es fundamental que la base-fondo, masilla, pintura de acabado, los Ajustadores y Disolventes (Thinners) sean de alta calidad, del mismo sistema, marca y fabricante; así se evitan riesgos innecesarios y se asegura el éxito del repinte.

Según las indicaciones en los rótulos de los envases, el pintor hace las diluciones, ajusta las presiones de aplicación, da el número de manos recomendadas y permite los tiempos de secado que sean necesarios. La experiencia del pintor es definitiva para ajustar los equipos y lograr de ellos las condiciones que le permiten realizar un buen trabajo sin desgastarse en exceso.

La revisión constante y el mantenimiento preventivo de los equipos aseguran trabajos óptimos y prolongan la duración de las pistolas, el compresor, los medidores de presión, las mangueras y tuberías.

6.2 PREPARACIÓN DE SUPERFICIES.

6.2.1 DETERMINACIÓN DEL ESTADO DEL MONTACARGAS.

El primer trabajo que se debe hacer a cualquier montacargas que se va a repintar es evaluar el estado en que se encuentra. El procedimiento a seguir es el siguiente:

- Limpiar las áreas que se van a inspeccionar.
- Revisar el estado de la pintura antigua para hallar agrietamientos (resquebrajaduras), ampollas, oxidación y otras fallas. (Ver Fig. 6.1)
- Observar cómo está el brillo: su pérdida puede ser el resultado de un agrietamiento superficial difícil de distinguir a simple vista.
- Determinar cuáles partes golpeadas se deben enderezar, cambiar o soldar. (Ver Fig. 6.2)



Fig. 6.1 Estado inicial del montacargas



Fig. 6.2 Partes golpeadas

6.2.2 REPARACIÓN DE GOLPES Y DEFECTOS DE LA CARROCERÍA.

Devolver la forma original de la carrocería golpeada de un montacargas es una tarea que requiere experiencia y perfeccionamiento que se adquieren con la práctica. Sin embargo, existen normas básicas que facilitan el trabajo y mejoran la calidad del mismo. Antes de comenzar el proceso de enderezada, la lámina se debe limpiar por ambos lados (interior y exterior). Las masillas, pastas selladoras, pinturas y otros materiales se deben eliminar con cepillos de alambre, raqueta, removedor o máquina pulidora.

La recuperación de la forma original debe comenzar por las zonas más deformadas y difíciles, se pueden hacer inicialmente con aparatos especiales y terminarlas con martillos, planchas metálicas y otras herramientas apropiadas. Las deformaciones se deben eliminar lentamente, avanzando desde lo más deteriorado hacia las partes con pequeñas averías, así se evitan variaciones del calibre y del temple de la lámina. La cantidad de golpes que se debe dar para devolver la forma original a la superficie afectada depende del calibre del metal, del grado y tamaño del defecto. Se debe controlar la fuerza de los impactos con movimientos del cuerpo, los dedos, o la muñeca. La fuerza depende también del peso de las herramientas con las cuales se realiza la reparación.

Golpear bien el metal es un trabajo muy importante que exige conocimiento, habilidad y herramientas apropiadas. La superficie debe quedar uniforme, es decir, sin hundimientos ni protuberancias (desigualdades). Si el trabajo realizado es defectuoso, será preciso utilizar más masilla de lo normal, lo cual influirá en los tiempos de secado causando retrasos en el trabajo y defectos posteriores como cuarteo, rechupe y ampollamiento. Cuando sea necesario soldar, las partes deben quedar completamente unidas. Se debe eliminar todo exceso de soldadura y pulir bien la unión. Los cordones de soldadura, abolladuras y partes muy difíciles de resanar con herramientas se recuperan

empleando masilla poliéster o masilla plástica. Estas masillas se aplican directamente sobre el metal sin base-fondo, limpio, seco y sin óxido, dejando secar los resanes los tiempos especificados para el producto utilizado.

6.3 REPARACIÓN DE MONTACARGAS CON PINTURA ANTIGUA DETERIORADA.

La mayoría de las fallas de las pinturas son progresivas y no se pueden detener con el repinte; el intentar hacerla, usualmente, acelera el deterioro de la pintura antigua.

Un repinte sobre pintura defectuosa no se puede garantizar; por lo tanto, todo sistema que presente: cuarteamiento, ampollas, oxidación, desprendimiento, pérdida de brillo, muchos resanes o espesor de capa demasiado grueso, hay que eliminarlo completamente. (Ver Fig. 6.3)



Fig. 6.3 Desprendimiento y oxidación de la pintura

Para hacerla existen tres métodos:

- Manual.
- Químico.
- Mecánico.

6.3.1 MÉTODO MANUAL PARA ELIMINAR PINTURAS DETERIORADAS.

La remoción manual se hace con espátula, cuchilla, cepillo de alambre, papel de lija (Ver Fig. 6.4). Normalmente, se usa para superficies pequeñas donde la pintura se puede suprimir sin demasiado esfuerzo, para repintes pequeños o cuando la pintura ha sido sometida a procesos de enderezada de lámina, porque en esos casos se supone que la pintura perdió adherencia. También para eliminar pinturas deterioradas aplicadas sobre fibra de vidrio o plástico.



Fig. 6.4 Método manual

6.3.2 MÉTODO QUÍMICO PARA ELIMINAR PINTURAS DETERIORADAS.

Se usa el removedor de pinturas, que tiene en materiales muy activos que atacan las pinturas desprendiéndolas de la superficie de aplicación. El removedor, es apropiado para suprimir pinturas de superficies grandes. La manera como actúa no afecta el metal y se aplica con facilidad.

Sin embargo, este producto ataca el plástico y fibra de vidrio, por lo tanto, se deben enmascarar muy bien las partes del vehículo con esta clase de sustrato. También se deben enmascarar las zonas adyacentes cuya pintura no se va a remover.

Aplicación del removedor.-

- El Removedor debe aplicarse con brocha de cerda natural, sobre la superficie fría y en ambientes con ventilación normal.
- Se recomienda usar guantes de cuero y protector facial; una vez terminado el proceso se debe eliminar completamente de la superficie.
- La ventilación excesiva acelera la evaporación del material volátil del producto y pierde efectividad. La capa aplicada debe ser gruesa y pareja y no se debe brochar demasiado porque se disminuye el poder de remoción. Después de aplicar, se deja actuar durante 15 minutos aproximadamente. (Ver Fig. 6.5)



Fig. 6.5 Aplicación del removedor

Si se deja secar el Removedor, el acabado desprendido se vuelve a adherir y hay que aplicar otra mano del producto. Cuando el sistema de pintura es muy grueso se deben aplicar varias manos para lograr la remoción total.

Cuando la pintura esté desprendida completamente, se elimina con un cepillo de alambre y abundante agua corriente, preferiblemente, con agua desmineralizada; se lija suavemente el metal en húmedo con papel No. 150 ó 180, se limpia bien con un trapo humedecido en disolvente de buena calidad y se seca bien.

6.3.3 MÉTODO MECÁNICO PARA ELIMINAR PINTURAS DETERIORADAS.

Otra manera de eliminar pinturas deterioradas es utilizando máquina pulidora de lijado en seco. En estos casos se recomienda utilizar disco abrasivo N° 24 ó 36. Las rayas que puedan producirse en la primera, se reducen con disco N° 50, luego se desbasta en húmedo, con papel de lija N° 100 ó 120, la zona donde la lámina quedó descubierta y la zona adyacente con pintura, se lava bien con agua corriente y se seca.

6.4 **PRODUCTOS PREPARADORES DE SUPERFICIE.**

Estos productos sirven para:

- Facilitar la adherencia de los repintes.
- Proteger los metales contra la oxidación.
- Resanar defectos imposibles de suprimir en la enderezada.
- Permitir el logro de acabados atractivos y durables.

Los productos preparadores de superficie se clasifican en: acondicionadores, bases-fondos y masillas.

6.4.1 ACONDICIONADORES.

Su función es proporcionar una superficie limpia y apropiada para que los demás componentes del repinte cumplan su objetivo. Este producto sirve para promover buena adherencia de base-fondo anticorrosiva que se aplican sobre metales lisos como: aluminio, zinc, hojalata, galvanizado en frío y metales muy pulidos.

Aplicación de acondicionadores.-

El acondicionador se ofrece en dos componentes en envases separados, que se deben mezclar en partes iguales por volumen antes de la aplicación. La mezcla se deja en reposo durante 15 minutos, pasados los cuales se aplica con pistola o brocha una sola mano delgada y pareja que se deja secar una hora, mínimo, para aplicar la base-fondo anticorrosiva. Se recomienda preparar únicamente la cantidad que se va a utilizar; pasadas ocho horas la mezcla pierde sus propiedades, se aplica sin diluir y no reemplaza la base-fondo anticorrosiva.

6.4.2 BASE – FONDOS.

Promueven adherencia de las masillas y pinturas de acabado, garantizando la protección anticorrosiva de los metales, el brillo óptimo y la nivelación ideal de los repintes. Las bases-fondos sirven para promover y mejorar la adherencia de las pinturas de acabado, proteger los metales contra la corrosión y obtener excelentes acabados y su selección debe estar acorde con el sistema a utilizar. (Ver Fig. 6.6)

Las bases-fondos se caracterizan por:

- Excelente poder de relleno.
- No absorben.
- Resistencia al cuarteo.

- No dejan rayas.
- Secan rápidamente.
- Lijan fácilmente sin dañar la lija.
- Poseen óptima adherencia y durabilidad.
- Son fáciles de aplicar.
- Proporcionan excelente tersura con baja porosidad.
- Protegen la lámina de la corrosión.



Fig. 6.6 Base – fondo

Preparación de la base – fondo.-

Se diluye dos partes de Base-Fondo con una de Disolvente (Thinner); luego se dan dos manos con pistola con 30 a 40 libras de presión, dejando secar 15 minutos (mínimo) la primera mano, una hora (mínimo) la segunda y dos horas (mínimo) para lijar. Si la superficie presenta pequeños defectos se corrigen con masilla. (Ver Fig. 6.7)

Aplicación de base – fondo.-

Las bases-fondo se aplican sobre:

- Lámina de acero libre de óxido y contaminantes.
- Láminas de aluminio, hojalata, galvanizados en frío y antimonio acondicionadas.

- Láminas metálicas resanadas con masilla poliéster (Lijada).
- Láminas metálicas resanadas con masilla corriente (Lijada).
- Fibras de vidrio o plástico con resanes o sin ellos.
- Pinturas antiguas en buen estado que sean compatibles con la base-fondo que se va a aplicar, lijadas previamente.

Aplicar capas de base-fondo muy delgadas, ocasiona deficiente protección anticorrosiva y aumento de masilla en resanes de defectos pequeños. Capas muy gruesas de base-fondo, originan chorreos, secamiento retardado, rechupes, cuarteamientos, cáscara de naranja, burbujas, pérdida de adherencia y disminución del rendimiento.



Fig. 6.7 Aplicación de la base - fondo

Tipos de bases – fondos.-

Base - fondo roja. Se aplica a metales y partes en fibra de vidrio

Base - fondo gris o blanco. Utilizadas para fibras de vidrio o plástico.

Base- fondo verde. Alto poder anticorrosivo, extraordinaria adherencia, se aplica a metales y fibras de vidrio.

Base - fondo crema o gris. Recomendada para el Sistema Acrílico, se emplea para metales, partes en fibra de vidrio y plásticos.

6.4.3 MASILLAS

Son productos, para corregir pequeños defectos, grietas e imperfecciones poco profundas, de superficies metálicas y fibra de vidrio, en el proceso de repintado de vehículos. Las masillas sirven para corregir pequeños defectos que no se pudieron eliminar en los procesos de enderezada y soldadura, devolviéndole a la lámina su forma original.

Se caracterizan por:

- Buen poder de relleno.
- Facilidad de aplicación.
- Rápido secamiento.
- Facilidad al lijar.
- Resistencia al cuarteamiento.
- Buena adherencia.

Preparación de Masillas.-

Para hacer los resanes se mezclan previamente 100 partes de Masilla con una parte de Endurecedor. Se revuelve muy bien la mezcla hasta que el color quede parejo

Aplicación de masillas.-

Las recomendaciones para lograr un buen masillado son:

- Extender la masilla con un aplicador formando un ángulo de 60° con la superficie para evitar que se enrolle o forme ampollas.
- Aplicar capas delgadas para evitar "rechupes" por deficiencias en el secado.

- Dejar secar 15 minutos (mínimo), cada capa a temperatura ambiente para que el secado sea parejo.
- Evitar el secamiento acelerado con horno o al sol porque se forman burbujas de aire.
- Dejar secar el resane 24 horas mínimo para lijar la masilla. (Ver Fig. 6.8)



Fig. 6.8 Aplicación de las masillas

Las masillas se lijan para:

- Corregir imperfecciones resultantes de la aplicación.
- Suprimir excesos de producto aplicado
- Recuperar completamente la forma natural de la pieza masillada.
- Emparejar la forma de la pieza resanada con el resto del vehículo.

En el lijado es muy importante extenderse un poco más allá de la zona masillada, para emparejar bien las piezas y evitar la formación de imperfecciones en la superficie (Ver Fig. 6.9).

Concluido el lijado, se lavan los residuos con abundante agua y se seca la pieza con un trapo limpio y aire limpio a presión. Nuevamente se aplican dos manos de Base-Fondo del sistema que se va a utilizar (Nitro o Acrílico), para borrar posibles huellas del lijado y reforzar la protección contra la oxidación. Se lavan luego los residuos con agua y se seca bien con un trapo limpio y con aire a presión, para aplicar el acabado final.



Fig. 6.9 Lijado de la masilla

6.4.4 LIJAS.

Para escoger el número del papel de lija se suministra la siguiente tabla:

Usos	Papel de lija N°
Para lijar lámina	150 ó 180
Para lijar pinturas antiguas y deterioradas	120
Para lijar pinturas antiguas en buen estado	240 ó 320 ó 360
Para lijar masillas	120 ó 180 ó 220
Para lijar fondos	320 ó 360 ó 400

Tabla 6.1

6.4.5 ENMASCARAR.

En la preparación de la superficie que se va a pintar, el enmascaramiento, es una operación indispensable para proteger contra el espolvoreo o salpique. Para hacer este trabajo se debe utilizar papel y cinta adhesiva de buena calidad. Este es un paso muy importante y se debe hacer bien para evitar la repetición de trabajos o la limpieza de las partes mal enmascaradas.

Se recomienda usar hojas de papel grande, recortadas antes de pegarlas a la superficie, evitando los dobleces y las arrugas que atrapan mugre y pintura, al punto de que puedan manchar las zonas enmascaradas y los repintes, especialmente cuando se usa papel periódico.

Las cintas adhesivas de buena calidad, son elásticas y se adhieren bien a la superficie, facilitando el enmascaramiento de las partes curvadas, pero cuando se aplican sobre partes recién pintadas, al estirar la cinta adhesiva, puede dejar manchas en el acabado.

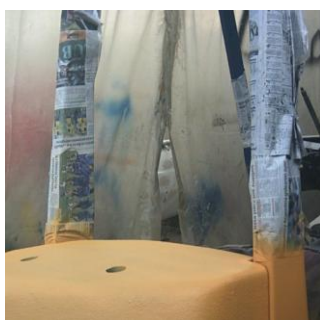


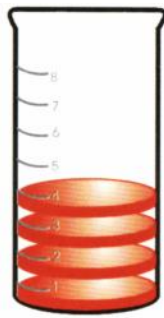
Fig. 6.10 Enmascarado

6.5 PINTURAS.

La pintura es un producto líquido o sólido que al aplicarse a un objeto se adhiere a él, se endurece, se seca y forma una capa que cubre, protege y decora la superficie pintada.

6.5.1 PREPARACIÓN DEL COLOR.

Igualar el color es un trabajo exigente que requiere experiencia, habilidad personal y conocimiento de las pinturas con que se trabaja (Ver Fig. 6.11). El color es una sensación proveniente de los objetos iluminados que percibimos con los ojos. En consecuencia, para que exista el color son indispensables: la luz, el objeto (pintura aplicada) y el hombre. Cualquier alteración en esos factores modifica inevitablemente la apreciación.



4 Partes de
color plano



Más 2 partes de
endurecedor



Más disolvente hasta obtener
viscosidad de aplicación

Fig. Preparación del color

6.5.2 APLICACIÓN DE PINTURAS.

Es un factor indispensable para obtener acabados de alta calidad con el mejor rendimiento de los productos. El pintor profesional sabe elegir los productos y ajustar los equipos para lograr excelentes aplicaciones. Además debe cumplir las siguientes normas:

Cuando aplica con pistola:

- Graduar la presión del aire y el fluido de la pintura en la pistola, para conseguir el abanico de aplicación apropiado con la presión más baja. (Ver Fig. 6.12)
- *Presión muy alta*, ocasiona pérdidas de pintura por rebote y disminución de los rendimientos.
- *Presión muy baja*, origina capas excesivamente gruesas y de secamiento retardado y pueden aparecer burbujas y fallas en el color.
- *Durante la aplicación, mantener la pistola en ángulo recto con la superficie que se pinta y a una distancia de 20 a 25 centímetros. Cualquier desviación origina capas dispares, espolvoreos o espesores altos dando un secado lento.*
- Aplicar siempre a una velocidad uniforme, conservando la distancia sin inclinar la pistola con movimientos de la mano o el codo. (Ver Fig. 6.13)

- Cuando se hace el repinte completo de un montacargas, es aconsejable definir previamente el orden de la aplicación, así se evitan movimientos innecesarios, espolvoreas y empates visibles.



Fig. 6.12 Presión de aplicación



Fig. 6.13 Aplicación con pistola

Tiempos de secamiento:

Para los tiempos de secado, es importante tener en cuenta las recomendaciones del fabricante de la pintura que aparecen en la etiqueta. También hay que considerar las condiciones ambientales del taller (temperatura, humedad y ventilación), porque afectan el comportamiento de la aplicación.

Cuando el tiempo sea frío, húmedo o cuando la ventilación sea deficiente, conviene prolongar los tiempos de secado. En cambio si la temperatura es alta o la ventilación excesiva, el tiempo de secamiento se puede reducir.



Fig. 6.14 Tiempo de secado en horno

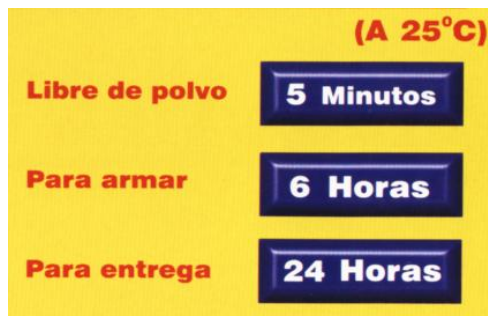


Fig. 6.15 Tiempo de secado al aire

6.5.4 **CONDICIONES GENERALES QUE AFECTAN EL COLOR DE LOS REPINTES.**

El color de las aplicaciones de pinturas para repintado de vehículos puede verse afectado por las siguientes condiciones ambientales y de aplicación:

Factores ambientales y de aplicación que afectan el color

FACTORES	EFECTOS DEL COLOR	
	Aclara	Oscurece
CONDICIONES DEL TALLER:		
Temperatura	Alta	Baja
Humedad	Baja	Alta
Ventilación	Mucha	Poca
CONDICIONES DE LA PISTOLA:		
Abertura de boquilla	Pequeña	Grande

Control de aguja	Cerrada	Abierta
Aire	Mucho	Poco
Abanico	Ancho	Angosto
Presión de aire	Alta	Baja
CONDICIONES DE DILUCIÓN:		
Tipo de disolvente	Rápido	Lento
Cantidad de disolvente	Demasiado	Poco
Disolvente retardador	Innecesario	10% máx.
TÉCNICA DE APLICACIÓN:		
Distancia	Distante	Cerca
Velocidad	Rápida	Lenta
Tiempos entre manos	Largo	Corto

Tabla 6.2

6.5.5 SISTEMAS PARA REPINTADO DE MONTACARGAS.

Sistema Nitrocelulósico.-

El Sistema Nitrocelulósico tiene las siguientes características:

- Rápido secamiento
- Buen rendimiento y cubrimiento
- Alto brillo
- Buena resistencia a la intemperie
- Fácil de usar
- Buena duración

Sistema acrílico.-

El sistema Acrílico para repintado de montacargas se distingue por:

- Colores originales
- Gran resistencia al calor
- Alta retención del color
- Brillo más duradero
- Profundidad del color en acabados aluminados

- Extraordinarios colores perlados
- Rápido secamiento al aire

Sistema poliuretano.-

El sistema Poliuretano para repintado de montacargas tiene las siguientes propiedades:

- Calidad similar a la pintura original.
- Alta resistencia a la gasolina.
- Extraordinaria durabilidad.
- Máximo rendimiento (menos número de manos).
- Alta retención de color y brillo.
- Mínima necesidad de pulimento.
- Máxima resistencia al rayado.

6.6 PRODUCTOS COMPLEMENTARIOS PARA REPINTADO DE MONTACARGAS

Aparte de la carrocería del montacargas, otras partes requieren protección y decoración. Para lograrlo se dispone de los siguientes productos complementarios:

6.6.1 PASTAS PULIDORAS.

Se utilizan para pulir, desmanchar, brillar y eliminar pequeñas imperfecciones en los acabados, como grumos, rayas superficiales y espolvoreos.

Las Pastas Pulidoras son:

- Uniformes y sin grumos.

- Fáciles de aplicar.
- Pulen y desmanchan sin rayar.
- No desgastan excesivamente la pintura.
- Los residuos se retiran con facilidad.
- El pulimento se hace por zonas pequeñas cada vez y cuando la tela esté atrapada se cambia para que no se raye el acabado.

6.6.2 PULIMENTO Y ENCERAMIENTO DE LOS REPINTES.

Existen condiciones como la contaminación ambiental y otros factores difíciles de controlar que de alguna manera pueden afectar la calidad de las aplicaciones. Además es necesario proteger la pintura antes de exponerla a los factores que pueden atacarla. En tales circunstancias es preciso pulirla y encerarla. Debe hacerse cuando la pintura esté completamente seca para evitar que el acabado se raye o manche de un modo irreparable. Con el pulimento se eliminan pequeñas, rayas superficiales, espolvoreos y empates.

6.7 NORMAS DE SEGURIDAD EN EL REPINTADO DE MONTACARGAS.

Cuando se adoptan y cumplen las medidas apropiadas, el personal trabaja con seguridad y sin accidentes. Aquí se describe las normas sencillas para evitar los riesgos que puedan afectar al personal o a las instalaciones.

6.7.1 INHALACIÓN DE VAPORES Y POLVOS.

Contra ese tipo de riesgos se recomiendan las siguientes precauciones:

- Mantener una buena ventilación en el momento de trabajar.
- Utilizar mascarillas protectoras contra vapores y polvos.
- Abstenerse de trabajar con disolventes que carezcan de licencia de fabricación, porque pueden ocasionar ceguera, parálisis e incluso la muerte. Por esa razón es indispensable que se utilicen solamente los disolventes de marcas de reconocida honorabilidad, que lleven indicada en la etiqueta la licencia de fabricación respectiva.
- Conservar bien tapados los productos que se están usando, para evitar la contaminación y la evaporación de los componentes volátiles.

6.7.2 CONTACTO CON LA PIEL O LOS OJOS.

Para prevenir ese tipo de riesgos adoptar las siguientes medidas de precaución:

- Evitar el contacto repetido y prolongado de las pinturas, vapores, material volátil, porque pueden ocasionar irritaciones perjudiciales.
- Limpiar de inmediato los salpiques accidentales con una tela limpia y luego lavar con abundante agua y jabón la piel.
- Para los salpiques en los ojos, lavarlos con abundante agua potable durante 15 minutos (mínimo), y en caso de que se presente irritación, dolor, dificultad para ver u otro tipo de molestia después del lavado, consultar un médico.

6.8 **SÍMBOLOS PARA ILUSTRAR EL PROCESO DE REPINTADO.**

Los símbolos internacionales más comunes en el proceso de repintado y su significado correspondiente, son los siguientes:














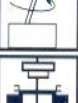












	Aplicación con Espátula		Desengrasar
	Aplicación con Brocha		Proporción Mezcla (Tres componentes)
	Tiempo de Evaporación		Proporción Mezcla (Dos componentes)
	Tiempo de Secado		Proporción Mezcla (Igual)
	Lijado a Mano en Húmedo		Añadir Catalizador
	Lijado a Mano en Seco		Mezclar con Regla
	Lijado Roto-orbital en Seco		Agitación Manual
	Abrillantado		Agitación con Máquina de Mezcla
	Consultar Ficha Técnica		Viscosidad de Aplicación
	Proteger del Calor		Pistola de Succión
	Cerrar Envase		Pistola de Gravedad
	Proteger contra la Humedad		Pistola para el Pintado de Bajos
	Chequear Color antes de Usar		Número de Capas Pistola

Fig. 6.16 Símbolos del proceso de repintado

CAPITULO 7.

MANTENIMIENTO

7.1 INSPECCIÓN PRE - OPERACIÓN.

La inspección pre-operación y las inspecciones semanales son la responsabilidad del usuario de los vehículos industriales. Asegúrese de realizar la inspección pre-operación antes de comenzar el trabajo, para garantizar una mayor seguridad.

<i>Item</i>	<i>Inspección</i>
Mal-funcionamientos detectados previamente	Corregir.
Exterior	Postura del vehículo, fuga de aceite, fuga de agua, partes flojas, daño exterior.
Ruedas	Presión de los neumáticos, desgaste o deterioro de las tuercas del cubo.
Lámparas	Condición de las lámparas, lámparas dañadas.
Aceite hidráulico	Nivel de aceite, contaminación, consistencia.
Radiador	Nivel de refrigerante, requerimiento de anticongelante.
Motor	Nivel de aceite, contaminación, consistencia, ruido, escape.
Embrague	Engrane, juego de pedal.
Pedal de freno	Juego de pedal, efecto de frenado.
Fluido del freno	Nivel del fluido.
Freno de estacionamiento	Fuerza de operación, efecto de frenado.
Volante de la dirección	Flojedad, juego, vibración, titubeo.
Bocina	Sonido.
Instrumentos	Funcionamiento.
Sistemas de manejo de la carga	Partes, fuga de aceite, grietas, aflojamiento.

Combustibles	Cantidad.
--------------	-----------

Tabla 7.1

7.1.1 INSPECCIÓN EXTERIOR.

Debajo del vehículo.-

Inspeccione para cualquier fuga de aceite o agua en terreno o suelo donde el vehículo haya sido estacionado. Inspeccione para partes flojas o dañadas. Si se encuentra alguna condición anormal, haga que el distribuidor del fabricante inspeccionen el vehículo.

Inspección de los neumáticos.-

Daños, rajaduras y desgaste de los neumáticos y sus coronas.

Inspeccione los neumáticos por daños y desgaste, y las coronas por deformación. Si los neumáticos estuvieran dañados, se encontrara una diferencia marcada entre el desgaste de los neumáticos delanteros y traseros o derechos e izquierdos, o una corona deformada, solicite la inspección al distribuidor del fabricante.

7.1.2 INSPECCIÓN DEL COMPARTIMIENTO DEL MOTOR.

Inspección y agregado de líquido de enfriamiento de motor.-

La inspección y el agregado de líquido de enfriamiento de motor deben efectuarse con dicho líquido frío.

1. Abra el capó y verifique el nivel de líquido de enfriamiento en el tanque. El tanque de reserva del radiador suministra líquido de enfriamiento automáticamente cuando la cantidad del mismo en el radiador es insuficiente.

2. El nivel de líquido de enfriamiento es adecuado si está entre los límites superior e inferior. Si el nivel estuviera por debajo del límite inferior, suministre líquido de enfriamiento de agua dulce limpio hasta el límite superior.
3. La concentración de líquido de enfriamiento de larga vida en el líquido de enfriamiento del motor debe ser 30% (o 50% en zonas frías).

Verificación del nivel de líquido de enfriamiento en el radiador.

1. Quite la cubierta del radiador.
2. Quite la tapa y verifique el nivel de líquido de enfriamiento por el orificio de llenado.
3. Si no se viera líquido por el orificio de llenado, agregue líquido de enfriamiento, agregue líquido de enfriamiento diluído apropiadamente hasta el mismo.

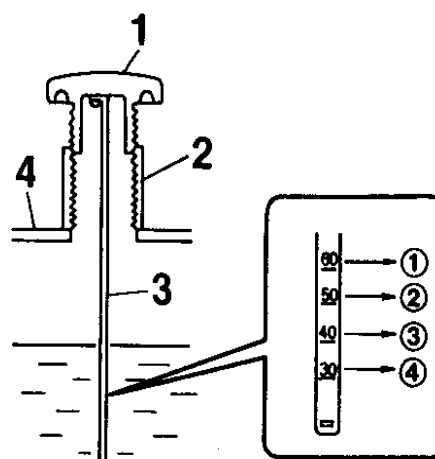
Inspección del nivel del aceite hidráulico.-

Siempre detenga el motor y baje las horquillas hasta que toquen el suelo antes de inspeccionar el nivel del aceite hidráulico mientras el vehículo está en un piso nivelado. Siga los siguientes pasos:

1. Abra el capó y quite la tapa de lubricación.
2. Limpie la varilla medidora fija a la tapa con un paño limpio, e insértela nuevamente en el tanque.
3. Extraiga el medidor de nivel lentamente y verifique si el aceite adherido llega a la línea de nivel. El nivel de aceite varía con la altura máxima de la horquilla. (Ver Fig. 7.1)
4. Si el nivel fuera insuficiente, agregue aceite.

1.
lubricación

Tapa



de

2. Sujetador
3. Medidor de nivel
4. Tanque de aceite

Fig. 7.1 Líneas del nivel de aceite

Inspección del aceite del motor.-

1. Estacione el vehículo en un terreno plano. Si el vehículo estuviera inclinado, el nivel inclinado podría ser incorrecto.
2. El nivel de aceite debe verificarse antes de arrancar el motor, o al menos 3 minutos después de detenerlo.
3. Extraiga el medidor de nivel de aceite y límpielo con un trapo. Insértelo nuevamente y verifique si el nivel de aceite está entre las marcas F (lleno) y E (vacío).
4. Si el nivel de aceite estuviera por debajo de la línea E (vacío), agregue aceite hasta la línea F.

Adición de aceite del motor. (Ver Fig. 7.2)

1. Para agregar aceite, quite la tapa de llenado y vierta aceite por el orificio de lubricación. Nunca permita que el nivel de aceite exceda la línea F.
2. El aceite a agregar debe ser apropiado para la estación del año.
SAE 40; Temperatura ambiente más 30°C.
SAE 30; Temperatura ambiente entre 0°C a 30°C.
SAE 20; Temperatura ambiente entre 0°C a -10°C.



Fig. 7.2 Adición de aceite del motor

7.1.3 INSPECCIÓN DEL INTERIOR DEL VEHÍCULO.

Inspección del fluido de frenos.-

Inspeccione el nivel del tanque de reserva. Si el nivel está por debajo del límite, añada fluido de frenos hasta el nivel apropiado (Ver Fig. 7.3). Si la disminución en líquido de frenos fuera excesiva, pueden haber pérdidas en el sistema de frenos. Solicite la inspección al distribuidor del fabricante lo antes posible.

Precaución:

- *No permita que entre suciedad en el tanque de reserva.*
- *Inspeccione el pequeño respiradero en la tapa del tanque de reserva frecuentemente para asegurarse de que no esté tapado con suciedad.*

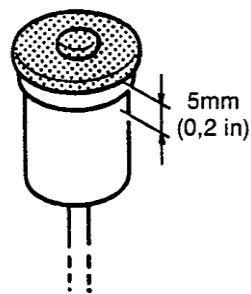
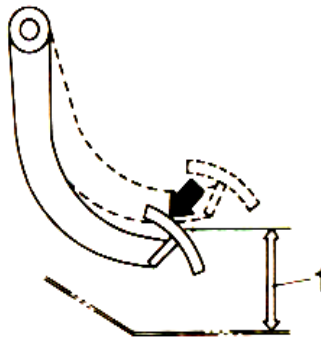


Fig. 7.3 Nivel apropiado del líquido de frenos

Inspección del pedal de freno.-

1. Presione el pedal de freno a fondo, y verifique el espacio entre el pedal y el piso. (Acerca de este espacio, vea la sección de Datos de Servicio) (Ver Fig. 7.4)
2. Asegúrese de que el pedal no baje más cuando se lo mantiene oprimido.
3. Verifique también que no hayan anomalías en la depresión y el retorno del pedal.
4. Presione manualmente el pedal de freno para verificar el juego, hasta que sienta resistencia. (Acerca de este valor, vea la sección de Datos de Servicio)
5. Si el juego fuera excesivo, el movimiento del pedal anormal, o el funcionamiento del freno insatisfactorio, solicite la inspección al distribuidor del fabricante.



1. Espacio de pedal de freno a piso

Fig. 7.4 Pedal de freno

Inspección del freno de estacionamiento.-

1. Verifique la fuerza de operación requerida para tirar por completo de la palanca del freno de estacionamiento. (Acerca de la fuerza de operación, vea la sección de Datos de Servicio) (Ver Fig. 7.5)
2. Si se encontrara cualquier anomalía, solicite la inspección del distribuidor del fabricante.

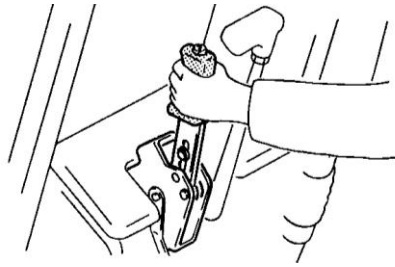


Fig. 7.5 Freno de estacionamiento

Verificación y agregado de combustible.-

1. Arranque el motor y observe el medidor de combustible para ver si hay suficiente combustible.

Nota: Luego del trabajo diario, llene el tanque de combustible para evitar que la humedad del aire se mezcle con el combustible.

2. Para agregar combustible, detenga el motor, quite la tapa del tanque de combustible girándola en sentido antihorario, y vierta combustible por el orificio de llenado.
3. Luego del agregado, asegúrese de apretar la tapa del tanque de combustible.

Sistema de manejo de la carga.-

1. Verifique el estado de instalación de la horquilla, posibles rajaduras y deformación.
2. Verifique la distorsión del mástil, la tensión de cadenas y las posibles pérdidas de aceite en cilindros y cañerías.
3. Opere las palancas de elevación e inclinación para verificar su funcionamiento.

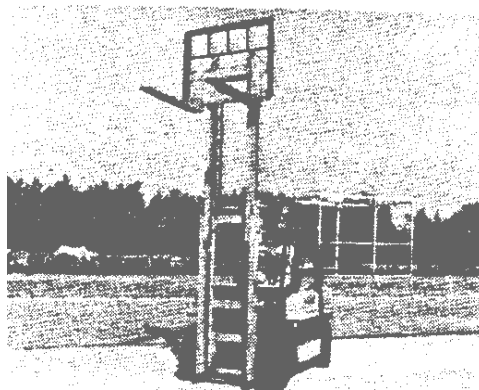


Fig. 7.6 Manejo de la carga

Inspección del volante de dirección.-

Realice esta inspección luego de arrancar el motor.

1. Verifique el juego libre del volante con las ruedas traseras colocadas en la dirección de marcha derecha. (Ver Fig. 7.7)
2. Gire el volante, y muévelo también hacia arriba y abajo para verificar que no esté flojo.
3. Si encontrara alguna anomalía, solicite la inspección al distribuidor del fabricante.

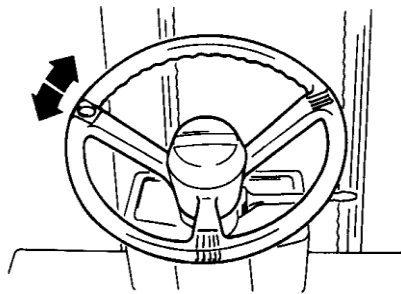


Fig. 7.7 Volante de la dirección

7.2 ANTES DE GUARDAR EL VEHÍCULO EN EL GARAJE.

Remueva la suciedad de todos los componentes del vehículo y luego realice lo siguiente:

1. Inspeccione cualquier fuga de agua o aceite.
2. Inspeccione cada componente para ver si hay deformaciones, rasgaduras, dentaduras o grietas.
3. Limpie el elemento del filtro del aire y las partes lubricantes como se requiera.
4. Levante las horquillas completamente bájelas para lubricar el interior del cilindro de elevación.

7.3 INSPECCIÓN SEMANAL.

Inspeccione los puntos mencionados a continuación en adición a los puntos de la inspección pre – operación. (Ver Tabla 7.2)

<i>Puntos de la inspección semanal (40 horas)</i>	
Filtro de aire	Limpie
Correa del ventilador	Inspeccione
Nivel de aceite del convertidor de par	Inspeccione
Nivel de líquido de la batería	Inspeccione
Pernos y tuercas	Apriete
Articulaciones del mástil y la dirección	Engrase

Tabla 7.2

Limpieza del filtro de aire.-

1. Golpee el papel del elemento de filtro suavemente, cuidando no dañarlo, o aplíquelo aire comprimido (7 kg/m^2 o menos) desde adentro.

Nota: Reemplace siempre el elemento si el papel de filtro estuviera roto o dañado.

2. Si el elemento estuviera seriamente contaminado, lávelo.

Inspección de la correa del ventilador.-

Inspeccione la correa del ventilador para ver si tiene grietas, desgastes y para ver su tensión (Ver Fig. 7.8). Si se encuentran anomalías, haga que el distribuidor del fabricante le cambie la correa o que la ajuste. Refiérase a los datos de servicio para la tensión de la correa.



Fig. 7.8 Inspección de la correa del ventilador

Inspección del electrolito de la batería.-

1. El electrolito de la batería debe estar entre los niveles superior e inferior (10 a 15 mm desde la punta a las placas). (Ver Fig. 7.9)
2. Si el nivel del electrolito estuviera por debajo del nivel inferior, quite la tapa y agregue agua destilada hasta el nivel superior a través de la lumbrera de entrada de agua.



Fig. 7.9 Inspección del electrolito de la batería

Inspección del aceite del convertidor de par.-

1. Realice la inspección del aceite mientras el vehículo está en un sitio a nivel con la palanca de control en la posición neutral y el motor en mínimo.
2. Abra el capó y quite el piso inclinado.
3. Extraiga el medidor de nivel y límpielo con un trapo. (Ver Fig. 7.10)
4. Extraiga el medidor de nivel nuevamente en el orificio de donde lo removió, y extraígalo nuevamente para verificar si el nivel de aceite está entre las líneas F (lleno) y L (bajo) del medidor.
5. Si el nivel estuviera cerca o debajo de la línea L, agregue aceite hasta la línea F.



Fig. 7.10 Inspección del aceite del convertidor de par

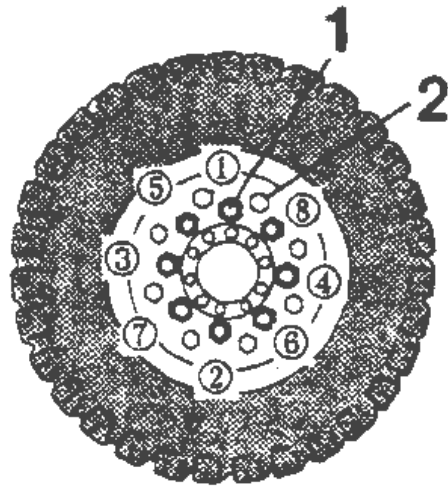
7.4 AUTOSERVICIO.

7.4.1 CAMBIO DE LOS NEUMÁTICOS.

Ruedas delanteras.

1. Descargue el vehículo y colóquelo en un sitio nivelado.
2. Pase el freno de estacionamiento y encúñe las ruedas. Eleve el mástil y levante las horquillas alrededor de un metro e inserte el gato debajo del mástil exterior. Confirme que el gato esté posicionado correctamente.
3. Levante el vehículo de manera que las ruedas apenas toquen el piso y afloje las tuercas de cubo.

4. Continúe levantando el vehículo hasta que las ruedas se despeguen del piso y remueva las tuercas de cubo y las ruedas.
5. Para reinstalar las ruedas después de cambiar el neumático, siga el procedimiento para el desmontaje en reverso. Las tuercas de cubo deben estar apretadas en la secuencia que muestra la Fig. 7.11.
6. Después de reemplazar las ruedas, inspeccione alguna falla.



1. Tuercas de cubo.
2. Tuercas de fijación de la llanta

Fig. 7.11 Rueda delantera

Ruedas traseras.

1. Coloque el vehículo en un sitio nivelado.
2. Pase el freno de estacionamiento, encúñe las ruedas e inserte el gato debajo del contrapeso.
3. Levante el vehículo de manera que las ruedas apenas toquen el piso y afloje las tuercas de cubo.
4. Termine de levantar el vehículo y remueva las tuercas de cubo y las ruedas.
5. Para reinstalar las ruedas después de cambiar el neumático, siga el procedimiento para el desmontaje en reverso. Las tuercas de cubo deben estar apretadas en la secuencia que muestra la Fig. 7.12.
6. Después de reemplazar las ruedas, inspeccione alguna falla.

1. Tuercas de cubo.
2. Tuercas de fijación de la llanta

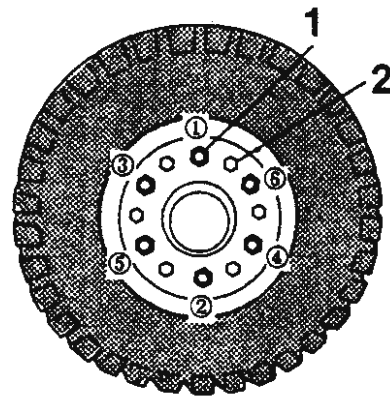
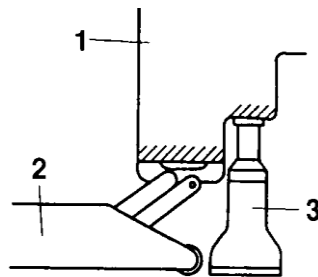


Fig. 7.12 Rueda trasera

Punto de aplicación del gato.

- El gato de aceite de garaje, aplíquelo debajo del contrapeso. (Ver Fig. 7.13)
- El gato portátil de aceite, aplíquelo en un punto que usted crea conveniente.



1. Contrapeso
2. Gato hidráulico de garaje
3. Gato hidráulico portátil

Fig. 7.13 Punto de aplicación del gato

7.4.2 ADICION DEL ANTICONGELANTE.

Si se emplea líquido de enfriamiento de larga vida, se lo debe cambiar una vez cada dos años. La temperatura de congelación varía dependiendo de la cantidad de anticongelante añadido. El fluido anticongelante es inflamable, de manera que sea particularmente cuidadoso para evitar el fuego. Antes de añadir anticongelante, inspeccione el radiador, bomba de agua, tubería y el bloque de cilindro para ver si hay fugas.

Los procedimientos para añadir anticongelante son los siguientes:

1. Remueva del capó el radiador. Afloje los grifos de drenaje en el radiador y bloque de cilindros y drene el agua de enfriamiento.

2. Lave el radiador y el bloque de cilindros echando agua limpia por la boca del radiador.
3. Después de que el agua se haya drenado del radiador y del bloque de cilindros, apriete los grifos de drenaje.
4. Añada la cantidad de anticongelante apropiada por la boca el radiador y llene el espacio restante con agua limpia.
5. Cuando se aproxime la estación caliente, no hay el peligro de congelación, de manera que drene el agua de enfriamiento que contiene anticongelante. Lave el radiador y el bloque de cilindros, y llene con agua limpia.

7.5 TABLA DE REPOSICIÓN PERIODICA.

La Tabla de Reposición Periódica está basada en las horas o meses de operación. El punto negro (●) indica cuándo se debe realizar la operación en función de las horas o meses.

Reposición Periódica	Meses	1	3	6	12
	Horas	170	500	1000	2000
Aceite del motor		●	●	●	●
Filtro del aceite del motor			●	●	●
Líquido de enfriamiento			●	●	●
Elemento del filtro de aire					●
Filtro de combustible				●	●
Aceite del convertidor de par				●	●

Aceite de la transmisión					•
Aceite de engrase del diferencial					•
Aceite hidráulico				•	•
Filtro del aceite hidráulico				•	•
Grasa de los cojinetes de la ruedas					•
Bujías				•	•
Válvula del freno y partes de goma del acumulador					•
Fluido de freno				•	•
Manguera de la dirección hidráulica				(Cada 2 años)	
Partes de goma de la dirección hidráulica				(Cada 2 años)	
Manguera hidráulica				(Cada 2 años)	
Tubo del tanque de reserva				(Cada 2 años)	
Manguera de combustible				(Cada 2 años)	
Manguera del convertidor de par				(Cada 2 años)	
Cadena				(Cada 2 años)	

Tabla 7.3

7.6 TABLAS DE MANTENIMIENTO PERIODICO.

La Tabla de Mantenimiento Periódico está basado en las horas o meses de operación. El punto negro (•) indica cuándo se debe realizar la operación en función de las horas o meses.

Simbología de la acción a realizarse:

I : Inspeccione, corrija y reemplace si es necesario

T: Apriete

C: limpie

L : Lubrique

M: Mida, corrija y ajuste si es necesario

7.6.1 MANTENIMIENTO PERIODICO DEL MOTOR.

Mantenimiento Periódico del Motor	Meses	1	3	6	12
	Horas	170	500	1000	2000
Componentes Básicos	Acción				
1. Condición de arranque y ruidos anormales	I	•	•	•	•
2. Condición de rotación en mínima	M	•	•	•	•
3. Condición de rotación durante la aceleración	M	•	•	•	•
4. Condición de escape	I	•	•	•	•
5. Elemento del filtro de aire	C	•	•	•	•
6. Abertura de la válvula	M	•	•	•	•
7. Compresión	M				•
8. Tornillo de culata de cilindro	T				•
9. Montura de goma del silenciador	I				•

Sistema de lubricación					
10. Fuga de aceite	I	•	•	•	•
11. Nivel de aceite	L	•	•	•	•
12. Obstrucción y daño del filtro de aceite	I	•	•	•	•
Sistema de combustible					
13. Fuga de combustible	I	•	•	•	•
14. Operación de las articulaciones del carburador	I	•	•	•	•
15. Deterioro del elemento del filtro de combustible	I	•	•	•	•
16. Sincronización de la inyección	M			•	•
17. Boquilla de inyección y condición de inyección	M				•
18. Drenaje del sedimentador	I			•	•
Sistema de enfriamiento					
19. Nivel y fuga de agua en el radiador	I	•	•	•	•
20. Deterioración de la manguera de caucho	I	•	•	•	•
21. Condición de la tapa del radiador	C	•	•	•	•
22. Tensión y deterioro de la correa del ventilador	T	•	•	•	•
23. Montura de goma del radiador	I				•

Tabla 7.4

7.6.2 MANTENIMIENTO PERIODICO DEL SISTEMA DEL TREN DE POTENCIA.

Mantenimiento Periódico del Sistema de l Tren de Potencia	Meses	1	3	6	12
	Horas	170	500	1000	2000
Embrague	Acción				
1. Juego del pedal de embrague	M	•	•	•	•
2. Ruido y condición de operación anormal	L	•	•	•	•
3. Función del amplificador de potencia del embrague y fuga de aceite	I	•	•	•	•
4. Función del embrague de aceite y fuga de aceite	I	•	•	•	•
5. Nivel de líquido	I	•	•	•	•
Transmisión					
6. Fuga de aceite	I	•	•	•	•

7. Nivel de aceite	I	•	•	•	•
8. Operación de los engranajes y ruidos anormales	L	•	•	•	•
Diferencial					
9. Fuga de aceite	I	•	•	•	•
10. Nivel de aceite	I	•	•	•	•
11. Pernos flojos	T				•
Convertidor de par y transmisión					
12. Fuga de aceite	I	•	•	•	•
13. Nivel de aceite	I	•	•	•	•
14. Función del mecanismo de operación y flojedad	T	•	•	•	•
15. Función de la válvula de control y del embrague	C	•	•	•	•
16. Función de la válvula de avance lento	I	•	•	•	•
17. Prueba de ahogamiento y medida de la presión del aceite	M			•	•
Eje propulsor y eje de rueda trasera					
18. Flojedad de junta	T		•	•	•
19. Flojedad en la conexión de estrías	C				•
20. Flojedad en junta de cardán	T				•
21. Eje de rueda trasera torcido y rajado	I				•

Tabla 7.5

7.6.3 MANTENIMIENTO PERIODICO DEL EQUIPO DE MARCHA.

Mantenimiento Periódico del Equipo de Marcha	Meses	1	3	6	12
	Horas	170	500	1000	2000
Ruedas	Acción				
1. Presión de aire de los neumáticos	M	•	•	•	•
2. Cortes y deterioro de los neumáticos	I	•	•	•	•
3. Llanta floja y tuercas de cubo flojas	T	•	•	•	•
4. Profundidad de las estrías	M	•	•	•	•
5. Fragmentos de metal, piedras u otros objetos extraños en las estrías de los neumáticos	C	•	•	•	•
6. Deterioro de las llantas, anillo lateral y disco	I	•	•	•	•
7. Ruido anormal en los cojinetes de las ruedas delanteras y flojedad	L	•	•	•	•

8. Ruido anormal en los cojinetes de las ruedas traseras y flojedad	L	•	•	•	•
Eje delantero					
9. Grietas y deterioro de la caja de eje	I				•
Eje trasero					
10. Grietas, daño y deformación de las vigas	I				•
11. Flojedad en la parte delantera y trasera de la viga eje	M				•

Tabla 7.6

7.6.4 MANTENIMIENTO PERIODICO DEL SISTEMA DE DIRECCIÓN.

Mantenimiento Periódico del Sistema de Dirección	Meses	1	3	6	12
	Horas	170	500	1000	2000
Volante de la dirección	Acción				
1. Juego y Flojedad	T	•	•	•	•
2. Condición de operación	I	•	•	•	•
Caja de velocidades					
3. Fuga de aceite	I	•	•	•	•
4. Flojedad en el montaje	T	•	•	•	•
5. Obstrucción del filtro de la válvula de escape	C			•	•
Varillas, articulaciones y brazos					

6. Desgaste, flojedad y deterioro	T	•	•	•	•
7. Desgaste de las articulaciones y condición de montaje	I				•
Dirección hidráulica					
8. Fuga de aceite	I	•	•	•	•
9. Flojedad de la montura y las articulaciones	T	•	•	•	•
10. Deterioro de la manguera de la dirección hidráulica	M				•
Articulación					
11. Flojedad del perno maestro	I	•	•	•	•
12. Grietas y deformación	I				•
Ejes del volante de la dirección					
13. Alineación del volante	M				•
14. Angulo de giro izquierdo y derecho	M				•

Tabla 7.7

7.6.5 MANTENIMIENTO PERIODICO DEL SISTEMA DE FRENOS.

Mantenimiento Periódico del Sistema de Frenos	Meses	1	3	6	12
	Horas	170	500	1000	2000
Pedal del freno	Acción				
1. Juego y reserva	M	•	•	•	•
2. Efecto de frenado	I	•	•	•	•
Freno de estacionamiento					
3. Fuerza de operación	I	•	•	•	•
4. Efecto de frenado	M	•	•	•	•
5. Flojedad y deterioro de la articulación y cable	I	•	•	•	•

Tubería y mangueras del sistema de freno						
6. Fuga y condición de montaje	I	•	•	•	•	
Freno de aceite						
7. Nivel	I	•	•	•	•	
Cilindro maestro o cilindro de rueda						
8. Función, desgaste, deterioro y flojedad del montaje	I					•
Tambor del freno y zapatilla de freno						
9. Gran espacio entre tambor y la zapatilla	M	•	•	•	•	
10. Porción deslizante de la zapatilla y desgaste	I					•
11. Desgaste y deterioro del tambor	I					•
12. Condición de operación del pie	I					•
13. Oxidación del pasador de seguro	C					•
14. Deterioro del resorte de retorno	M					•
15. Operación de función de ajuste automático	I					•
Placa de refuerzo						
16. Deformación, agrietamiento y deterioro	I					•
17. Aflojamiento del montaje	T					•

Tabla 7.8

7.6.6 MANTENIMIENTO PERIODICO DEL SISTEMA DE MANEJO DE LA CARGA.

Mantenimiento Periódico del Sistema de Manejo de la Carga	Meses	1	3	6	12
	Horas	170	500	1000	2000
Horquilla	Acción				
1. Condición de las horquillas y de los pasadores	C	•	•	•	•
2. Uniformidad de las horquillas izquierda y derecha	I	•	•	•	•
3. Grietas en la base de las horquillas y en la porción soldada	M				•
Mástil y brazo de elevación					
4. Deformación, deterioro y grietas en la porción soldada	I	•	•	•	•

5. Flojedad del mástil y los brazos de elevación	I	•	•	•	•
6. Desgaste y deterioro de la camisa de soporte del mástil	M				•
7. Desgaste y deterioro de rodillo y condición de rotación	M	•	•	•	•
8. Desgaste y deterioro del pasador del rodillo	M				•
9. Desgaste y deterioro de la envoltura del mástil	M	•	•	•	•
Cadena y volante de la cadena					
10. Tensión, deformación y deterioro de la cadena	I	•	•	•	•
11. Lubricación de la cadena	L	•	•	•	•
12. Condición de los pernos de sujeción de la cadena	I	•	•	•	•
13. Desgaste y deterioro de la cadena y condición de rotación	M	•	•	•	•
Diversos dispositivos					
14. Anormalidades en la condición de montaje	I	•	•	•	•

Tabla 7.9

7.6.7 MANTENIMIENTO PERIODICO DEL SISTEMA HIDRÁULICO.

Mantenimiento Periódico del Sistema Hidráulico	Meses	1	3	6	12
	Horas	170	500	1000	2000
Cilindro	Acción				
1. Flojedad y deterioro en la montura del cilindro	T	•	•	•	•
2. Deformación y deterioro de la barra, rosca de la barra	I	•	•	•	•
3. Operación del cilindro	I	•	•	•	•
4. Caída e inclinación natural hacia delante	M	•	•	•	•
5. Fuga de aceite y deterioro	I	•	•	•	•
6. Desgaste y deterioro del soporte del eje del pivote y del cilindro	I	•	•	•	•
7. Velocidad de elevación	M	•	•	•	•

8. Movimiento desigual	I	•	•	•	•
Bomba de aceite					
9. Fuga de aceite y ruido anormal	I	•	•	•	•
Tanque de aceite hidráulico					
10. Nivel y contaminación del aceite	I	•	•	•	•
11. Tanque y filtro de aceite	C			•	•
12. Fuga de aceite	I	•	•	•	•
Palanca de control					
13. Aflojamiento de las articulaciones	T	•	•	•	•
14. Operación	I	•	•	•	•
Válvula de control del aceite					
15. Fuga de aceite	I	•	•	•	•
16. Medida de la presión de escape	M				•
17. Función de la válvula de escape y de la válvula de seguro de basculación	I	•	•	•	•
Tubería de presión de aceite					
18. Fuga de aceite	I	•	•	•	•
19. Deformación y deterioro	I	•	•	•	•
20. Aflojamiento de las articulaciones	T	•	•	•	•

Tabla 7.10

7.6.8 MANTENIMIENTO PERIODICO DEL SISTEMA ELECTRICO.

Mantenimiento Periódico del Sistema Eléctrico	Meses	1	3	6	12
	Horas	170	500	1000	2000
Sistema de arranque	Acción				
1. Grietas en la tapa del distribuidor	I	•	•	•	•
2. Calibre y quemado de las bujías	M	•	•	•	•
3. Quemado del terminal lateral del distribuidor	I	•	•	•	•
4. Desgaste y deterioro de la pieza central de la tapa del distribuidor	M	•	•	•	•
5. Desconexión interna de los cables de las bujías	I				•
6. Ajuste del encendido	M			•	•
Motor de arranque					

7. Engrane del engranaje del piñón	I	•	•	•	•
Alternador					
8. Efecto de carga	M	•	•	•	•
Batería					
9. Nivel de electrolito	I	•	•	•	•
10. Peso específico	M			•	•
Conexiones eléctricas					
11. Deterioro del aislante de los cables	M	•	•	•	•
12. Fusibles	I	•	•	•	•
Pre calentador					
13. Rotura de la bobina de la bujía incandescente	M			•	•
14. Circuito abierto en el calentador de admisión	I			•	•

Tabla 7.11

7.6.9 MANTENIMIENTO PERIODICO DE DISPOSITIVOS DE SEGURIDAD Y ACCESORIOS.

Mantenimiento Periódico de Dispositivos de Seguridad y Accesorios	Meses	1	3	6	12
	Horas	170	500	1000	2000
Techo protector	Acción				
1. Grietas en la porción soldada	I	•	•	•	•
2. Deformación y deterioro	I	•	•	•	•
Respaldo					
3. Flojedad del montaje	T	•	•	•	•
4. Deformación, grietas y deterioro	I	•	•	•	•
Sistema de luces					
5. Operación y condición de montaje	M	•	•	•	•

Bocina					
6. Operación y condición de montaje	M	•	•	•	•
Indicadores de dirección (opcional)					
7. Operación y condición de montaje	M	•	•	•	•
Instrumentos					
8. Operación	I	•	•	•	•
Alarma de retroceso (opcional)					
9. Operación y condición de montaje	M	•	•	•	•
Asiento					
10. Flojedad del montaje y deterioro	T	•	•	•	•
Carrocería					
11. Deterioro y grietas en el bastidor, miembros	I				•
12. Pernos flojos	T				•

Tabla 7.12

7.7 DATOS DE SERVICIO.

7.7.1 CAPACIDADES Y TIPOS DE LUBRICANTES

	MODELO	CAPACIDADES (1)	TIPO
Aceite del motor	Motor 5R	4.3	API SD, SE, SF
Engranaje diferencial	2FG20	6.8	API GL-4, GL-5 (Aceite para engranaje)
Transmisión	2FG20	4.0	API GL-4
Tanque de combustible	2FG20	65	
Línea de frenos	2FG20	Cantidad apropiada	DOT-3
Cojinetes de chasis, mástil y receptores de grasa.	2FG20	Cantidad apropiada	Grasa
Sistema de enfriamiento del motor	Motor 5R	11.2	L.L.C (Fluido refrigerante de larga vida)

Tanque de reserva del radiador	2FG20	1.1	
Aceite hidráulico	2FG20	34	

Tabla 7.13

7.7.2 TABLA DE VALORES DE AJUSTE

	MEDIDAS	VALORES
Tensión de la correa del ventilador	kg-f	3.1 - 5.1
Calibre de las bujías	mm	0.7 - 0.8
Secuencia del encendido		1-3-4-2
Velocidad en marcha mínima	rpm	650 + 25
Velocidad en máxima sin carga	rpm	3050 + 50
Compresión del motor	psi /rpm	114/250
Presión de aire de los neumáticos	psi	7.0
Juego del volante de la dirección	mm	25 - 50
Presión de ajuste de la válvula de control de aceite (Elevación)	psi	2630
Presión de ajuste de la válvula de control de aceite (Basculación)	psi	2130
Juego del pedal del freno a piso	mm	15
Par de ajuste de las tuercas de cubo	kg-m (ft-lb)	18-20 (130-144)
Par de ajuste de las tuercas de fijación de la llanta	kg-m (ft-lb)	15-23 (108-166)
Fuerza de operación del freno de estacionamiento	kg (lb)	20-25 (44-55)
Peso específico del electrolito de batería (20°C)		1.28

Tabla 7.14

7.8 TABLA DE LUBRICACIÓN.

1. Cadena.
2. Engranaje del diferencial.
3. Cojinetes de las ruedas delanteras.
4. Cilindro maestro del freno.
5. Caja del convertidor de par.
6. Cojinetes de las ruedas traseras.
7. Perno maestro de la articulación de la dirección.
8. Pasador de la manivela de campana.
9. Tanque de aceite.

- 10. Eje de la manivela del motor.
- 11. Frente de la viga del eje trasero.
- 12. Parte trasera de la viga del eje trasero.
- 13. Junta cardánica de dirección inclinable.
- 14. Mecanismo de traba de dirección inclinable.

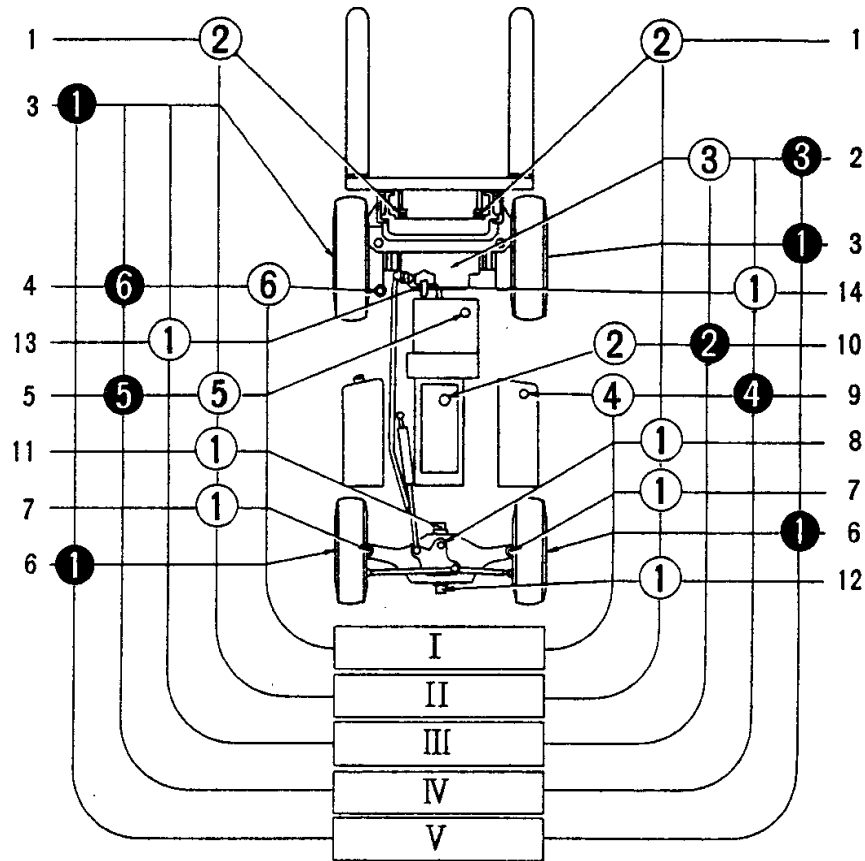


Fig. 7.14 Diagrama de lubricación

SIMBOLOGIA:

- I. Inspección cada 8 horas (diariamente).
- II. Inspección cada 50 horas (semanalmente).
- III. Inspección cada 170 horas (mensualmente).
- IV. Inspección cada 1000 horas (semestralmente).
- V. Inspección cada 2000 horas (anualmente).

● : Inspección y Servicio

○ : Reemplace

- ① Grasa
- ② Aceite de Motor
- ③ Aceite para engranaje
- ④ Aceite Hidráulico
- ⑤ Fluido de la transmisión automática
- ⑥ Fluido de frenos

CAPITULO 8.

LOCALIZACION DE AVERIAS

8.1 CUADRO DE AVERIAS DEL SISTEMA HIDRAULICO.

<u>PROBLEMA</u>	<u>CAUSA</u>	<u>SOLUCION</u>
Mástil.		
El mástil no se mueve	<p>La válvula de alivio se atasca o tiene un defecto</p> <p>Existe aire en el sistema hidráulico.</p>	<p>Reparar o cambiar las válvulas de control.</p> <p>Purgar el sistema.</p>
No se levanta la carga.	<p>El peso no es el correcto.</p> <p>La bomba hidráulica tiene desgastes en sus componentes internos</p> <p>La válvula de alivio abre a una presión baja de aceite</p> <p>Los rodamientos del mástil están deteriorados.</p>	<p>Consultar con las especificaciones del montacargas.</p> <p>Revisar y reparar la bomba.</p> <p>Revisar y cambiar resortes de la válvula.</p> <p>Cambiar rodamientos y engrasar.</p>
El mástil no baja ni sube completamente	<p>El cilindro de elevación esta doblado.</p> <p>El cilindro de elevación no se encuentra alineado con sus demás componentes.</p>	<p>Reparar o cambiar el cilindro.</p> <p>Revisar la alineación del cilindro.</p>
El mástil no se inclina correctamente.	<p>La bomba hidráulica tiene desgastes en sus componentes internos.</p> <p>La válvula interna del carrete de inclinación está atascada.</p> <p>La válvula de alivio abre a una presión baja de aceite</p>	<p>Revisar y reparar la bomba.</p> <p>Reparar o cambiar el cuerpo de válvulas de control.</p> <p>Revisar y cambiar resortes de la válvula.</p>
Bomba Hidráulica.		
Ruidos en la bomba hidráulica.	<p>El nivel de aceite está demasiado bajo.</p> <p>Las líneas de entrada y salida tienen restricciones.</p> <p>Los engranajes internos de la bomba está desgastados o picados.</p>	<p>Revisar y completar el nivel de aceite hidráulico.</p> <p>Revisar conductos y acoples.</p> <p>Reparar o cambiar la bomba hidráulica.</p>

La temperatura del aceite hidráulico es alta.	<p>El aceite hidráulico es viejo y ha perdido sus cualidades.</p> <p>El aceite es muy liviano o no es el adecuado.</p> <p>Existe demasiada presión en el circuito.</p>	<p>El cambiar el aceite.</p> <p>Consultar con las especificaciones de aceites.</p> <p>Revisar y reparar la bomba hidráulica y/o válvulas de control.</p>
Falta de presión en el circuito.	El rodamiento del eje motriz de la bomba está defectuoso.	Revisar y cambiar el rodamiento.
	Existe fuga en los conductos de entrada y salida de la bomba.	Revisar conductos y acoples.
La bomba no envía correctamente el flujo de aceite.	<p>Los componentes internos de la bomba están defectuosos.</p> <p>Nivel bajo de aceite.</p> <p>Defectos en las líneas de succión.</p>	<p>Revisar y cambiar sellos de la bomba.</p> <p>Revisar y completar el nivel de aceite hidráulico.</p> <p>Revisar conductos y acoples.</p>
Unidad de Válvulas de Control.		
Los carretes de control no se mueven.	<p>Existe material extraño en el flujo de aceite.</p> <p>El acoplamiento de las palancas no opera suavemente.</p> <p>Carretes de inclinación y elevación torcidos.</p> <p>Los resortes de retornos de los carretes están defectuosos.</p>	<p>Cambiar filtros.</p> <p>Revisar las uniones de las palancas.</p> <p>Reparar la unidad de válvulas de control.</p> <p>Cambiar resortes.</p>
Los carretes de control no retornan a neutro.	<p>El circuito o las válvulas de control tienen materiales extraños.</p> <p>Los resortes de retornos de los carretes están defectuosos.</p> <p>Los pernos que sujetan la válvula están muy ajustados.</p>	<p>Cambiar filtros.</p> <p>Cambiar resortes.</p> <p>Dar el ajuste apropiado.</p>
Movimiento lento de cualquiera de los cilindros.	<p>La válvula de alivio no está colocada de manera correcta.</p> <p>La carcasa de la unidad de válvulas de control tiene grietas o fisuras.</p> <p>Existe aire en el sistema hidráulico.</p>	<p>Revisar el montaje de la válvula de alivio.</p> <p>Revisar y/o cambiar unidad.</p> <p>Purgar el sistema.</p>
Los cilindros no mantienen su posición con las palancas de control en neutro.	<p>Los resortes de la unidad de válvulas de control son débiles o están defectuosos.</p> <p>Fugas de aceite en el sistema.</p> <p>Los sellos de los pistones de los cilindros están desgastados.</p>	<p>Revisar y/o cambiar los resortes.</p> <p>Revisar todos los componentes que pertenecen al sistema hidráulico.</p> <p>Cambiar los sellos.</p>

Cilindros de Inclinación y Elevación.		
Pérdida de potencia de los cilindros.	<p>Los sellos de los pistones de los cilindros están desgastados.</p> <p>El vástago del cilindro tiene torceduras.</p> <p>Existen fugas de aceite en los conductos de entrada y salida del cilindro.</p>	<p>Cambiar los sellos.</p> <p>Reparar o cambiar el vástago.</p> <p>Revisar conductos y acoples.</p>
Demasiada presión en el cilindro.	La presión de la bomba hidráulica excede el rango del cilindro.	Consultar las especificaciones de la bomba y el cilindro.
Vástagos doblados.	El recorrido de las articulaciones del cilindro no es el apropiado.	Revisar o cambiar las articulaciones.
Sobreapriete de los acoples de los conductos de entrada y salida de aceite.	Los valores de torsión para el apriete de los acoples están más allá de lo recomendado.	Consultar las especificaciones de los acoples.
Vástagos del cilindro dañados.	<p>Rayaduras de la capa metálica cromada en el vástago.</p> <p>El vástago hace contacto o fricción con las partes estacionarias al extenderse o retraerse.</p>	<p>Reparar o cambiar el vástago.</p> <p>Reparar o cambiar el vástago.</p>

Tabla 8.1

8.2 CUADRO DE AVERIAS DEL TREN DE POTENCIA.

<u>PROBLEMA</u>	<u>CAUSA</u>	<u>SOLUCION</u>
Transmisión Automática.		
Suenan las marchas (cambios) al intentar introducirlos.	Desgaste de los conjuntos sincronizadores.	Desmontar la caja de cambios y sustituir anillos o conjuntos sincronizados.
Las marchas entran con dificultad.	<p>Mando del embrague desajustado.</p> <p>Varillaje de accionamiento del cambio desalineado o falta de lubricación.</p>	<p>Tensar el cable y ajustar su tope o sangrar el circuito hidráulico de mando.</p> <p>Ajustar o lubricar.</p>


	Avería interna del cambio (rodamientos, conjuntos sincronizadores, piñones, etc.)	Desmontar y revisar.
Resbalamiento en todas las marchas.	Nivel de aceite bajo. Avería interna del cambio (embragues desgastados, caja de válvulas agarrotada, bomba de aceite con desgastes, etc.).	Reponer el nivel. Efectuar una reparación general.
Aceleración pobre a bajas velocidades.	Nivel de aceite bajo. Convertidor de par averiado (no actúa el rodamiento unidireccional del reactor).	Reponer el nivel. Sustituir el convertidor.
La caja no cambia de marcha.	Mal ajuste del mando.	Efectuar ajuste y verificar presiones.
		
Sireneo al acelerar y retener.	Mal ajuste/desgaste conjunto piñón-corona.	Ajustar.
	Rodamiento conjunto diferencial o piñón de ataque deteriorados.	Sustituir rodamientos y reajustar conjunto.
Ruidos en curvas.	Holgura excesiva o daños en planetarios y satélites.	Reparar conjunto diferencial.
Falta de estabilidad	Placas de fricción del mecanismo autoblocante con desgaste o daño.	Reparar conjunto diferencial.
	Mecanismo autoajustable, bloqueado	Reparar o sustituir el mecanismo.

Tabla 8.2

8.3 CUADRO DE AVERIAS DEL SISTEMA DE FRENOS.

<u>PROBLEMA</u>	<u>CAUSA</u>	<u>SOLUCION</u>
El pedal del freno se va hasta el fondo	Alguna fuga en el sistemas Frenos desajustados	Revise / Corrija nivel del líquido; haga que revisen el sistema. Revise los ajustadores automáticos
Pedal suave	Aire en el sistema Frenos desajustados	Revise / Corrija nivel del líquido; haga que revisen el sistema Revise los ajustadores automáticos de los frenos
Pedal del frenos	Frenos mal ajustados	Haga que ajusten los frenos

muy duro	<p>Zapatas o balatas desgastadas</p> <p>Lineas del freno machacadas o aplastadas</p> <p>Reforzador de vacío (booster) del freno defectuoso.</p> <p>Poco vacío del motor (frenos de potencia)</p>	<p>Revise desgaste de zapatatas / balatas</p> <p>Haga cambiar línea defectuosa</p> <p>Haga revisen el reforzador (booster)</p> <p>Revise vacío del motor</p>
El pedal "se va" al presionarlo los frenos se normalizan al enfriarse	<p>Aire en el sistema</p> <p>Líquido incorrecto de frenos</p> <p>Fuga en el cilindro maestro o de ruedas</p> <p>Fugas en las líneas o mangueras</p>	<p>Haga purgar los frenos</p> <p>Revise el líquido</p> <p>Revise cilindro maestro y de ruedas, para fugas</p> <p>Revise si hay fugas en las líneas o mangueras de frenos</p>
El automóvil se va de lado o los frenos se amarran	<p>Presión incorrecta en los neumáticos</p> <p>Balatas sucias</p> <p>Balatas desgastadas</p> <p>Mordazas flojas o desalineadas</p> <p>Válvula repartidora defectuosa</p> <p>Desalineamiento de las ruedas delanteras</p>	<p>Revise / Corrija presión</p> <p>Vea si tienen grasa y, en ese caso, cámbielas</p> <p>Haga reparar las balatas</p> <p>Revise montaje de las mordazas de frenos</p> <p>Haga revisar la válvula repartidora</p> <p>Haga revisar la alineación de las ruedas</p>
Frenos ruidosos que vibran	<p>Balatas desgastadas</p> <p>Tambores ovalados</p> <p>Rotor disco torcido</p> <p>Tambores recalentados</p>	<p>Revise el grosor de las balatas</p> <p>Haga rectificar tambores y balatas</p> <p>Haga revisar el rotor disco para ver si está muy torcido</p> <p>Haga revisar los tambores por si se han recalentado; en caso necesario cámbielos.</p>
Los frenos producen ruidos (rechinidos clicks, rozan)	<p>Balatas desgastadas</p> <p>Mordazas flojas</p> <p>Resortes anti-ruido de las mordazas extraviados</p> <p>Tambores o rotores picados o pulidos</p>	<p>Revise desgaste de balatas y zapatillas</p> <p>Revise el montaje de las mordazas</p> <p>Revise si a las mordazas les faltan piezas</p> <p>Revise el pulido que puede eliminarse con lija cuando no es muy intenso.</p>
Los frenos rozan (no quedan libres)	<p>Ajuste incorrecto de frenos</p> <p>Freno de emergencia pegado o muy apretado</p> <p>Pistones de la mordaza pegados</p> <p>Válvula reguladora o cilindro maestro defectuoso.</p> <p>Resortes de retorno del freno rotos.</p>	<p>Haga revisar los frenos</p> <p>Revise el cable en donde entra a la palanca de frenos.</p> <p>Haga revisar las mordazas</p> <p>Haga revisar el sistema</p> <p>Haga revisar los resortes de retorno de los frenos y, en su caso, cambiarlos.</p>
La luz de aviso de frenos queda encendida	<p>Una parte del doble circuito no funciona, interruptor de la luz defectuoso, válvula de presión diferencial no está concentrada</p>	<p>Haga revisar el sistema de los frenos</p>

Tabla 8.2

8.4 CUADRO DE AVERIAS DEL SISTEMA DE DIRECCIÓN.

<u>PROBLEMA</u>	<u>CAUSA</u>	<u>SOLUCION</u>
La dirección es dura (es difícil de dar vuelta).	Bomba hidráulica defectuosa. Bajo nivel del aceite hidráulico. Ejes delanteros desgastados o mal lubricados.	Reparar y/o cambiar bomba hidráulica. Revisar y completar el nivel de aceite hidráulico. Lubricar o cambiar las partes defectuosas.
La dirección es floja (demasiado juego en el volante de la dirección).	Rodamientos flojos de las ruedas delanteras. Líneas de la dirección que se conectan a la unidad de válvulas de control flojas o desgastadas. Rótulas de la dirección desgastadas.	Ajustar los rodamientos. Revisar conductos y acoples. Revisar o cambiar rótulas.
El montacargas se desvía hacia un lado cuando se suelta la dirección.	Rodamientos de las ruedas flojas o defectuosas.	Ajustar o cambiar los rodamientos.
Oscilación o vibración de las ruedas transmitida por medio del volante de la dirección.	Cajetín de la dirección defectuoso Problemas en el sistema hidráulico de la dirección.	Reparar y/o cambiar cajetín Revisar cajetín, cilindro de la dirección y conexiones.

Tabla 8.4

8.5 CUADRO DE AVERIAS DEL SISTEMA DE ARRANQUE.

<u>PROBLEMA</u>	<u>CAUSA</u>	<u>SOLUCION</u>
No funciona el arranque, las luces continúan brillando.	Circuito abierto en el interruptor Circuito interrumpido en el motor de arranque.	Comprobar los contactos del interruptor y las conexiones. Comprobar el conector, escobillas y conexiones.

	<p>Interrupción en el circuito de control.</p> <p>Eslabón fusible fundido.</p>	<p>Comprobar el solenoide, relé (si lo hay), interruptor y conexiones.</p> <p>Corregir la causa y reemplazar el eslabón fusible.</p>
<p>No funciona el arranque, el alumbrado se debilita considerablemente.</p>	<p>Anomalías en el motor del vehículo.</p> <p>Batería baja de carga.</p> <p>Temperatura muy baja.</p> <p>Congelación en los cojinetes del eje; cortocircuito en el motor de arranque.</p>	<p>Revisar el motor del vehículo para hallar la anomalía.</p> <p>Comprobar, recargar o sustituir la batería.</p> <p>La batería tiene que estar en plena carga, con el motor del coche, cableado y motor de arranque en buen estado.</p> <p>Reparar el motor de arranque.</p>
<p>No funciona el arranque, el alumbrado se debilita ligeramente.</p>	<p>No engrana el piñón.</p> <p>Resistencia excesiva o circuito abierto en el motor de arranque.</p>	<p>Reemplazar piezas.</p> <p>Limpiar el colector; reemplazar escobillas; reparar conexiones defectuosas.</p>
<p>No funciona el arranque, el alumbrado se apaga.</p>	<p>Conexión defectuosa, probablemente en la batería.</p>	<p>Limpiar la abrazadera y el borne; apretar la abrazadera.</p>
<p>No funciona el arranque, no se enciende el alumbrado.</p>	<p>Batería agotada.</p> <p>Circuito abierto.</p>	<p>Recargar o sustituir la batería.</p> <p>Limpiar y apretar conexiones; reemplazar el cableado.</p>
<p>El motor del vehículo gira lentamente, pero no arranca.</p>	<p>Batería descargada.</p> <p>Temperatura muy baja.</p> <p>Anomalía en el motor de arranque</p> <p>Cables de la batería con poca sección o batería insuficiente.</p> <p>Avería mecánica en el motor.</p>	<p>Revisar, recargar o sustituir la batería .</p> <p>La batería tiene que estar totalmente cargada, con el motor del coche, el cableado y el motor de arranque en buenas condiciones.</p> <p>Comprobar el motor de arranque.</p> <p>Reinstalar cables o batería de características adecuadas.</p> <p>Revisar el motor del vehículo.</p>
<p>El motor gira a la velocidad normal de arranque, pero no se pone en marcha.</p>	<p>Sistema de encendido en malas condiciones.</p> <p>Sistema de alimentación de combustible defectuoso.</p> <p>Fugas de aire en el colector de admisión o en el carburador.</p> <p>Motor del vehículo en malas condiciones.</p>	<p>Probar bujías; verificar el sistema de encendido y su puesta a punto.</p> <p>Comprobar bomba de combustible, conductos, estrangulador y carburador.</p> <p>Apretar fijaciones; reponer las juntas necesarias.</p> <p>Verificar la compresión, reglaje de válvulas, etc.</p>
<p>El embolo buzo del solenoide rechina.</p>	<p>Arrollamiento de retención del solenoide abierto.</p> <p>Batería baja de carga.</p>	<p>Sustituir el solenoide</p> <p>Cargar la batería.</p>
<p>El piñón se desacopla lentamente después del arranque.</p>	<p>Émbolo buzo agarrotado.</p> <p>Acoplamiento de rueda libre agarrotado en el eje del inducido.</p> <p>Acoplamiento de rueda libre en mal estado.</p> <p>Muelle antagonista de la palanca flojo.</p>	<p>Limpiar y liberar el émbolo buzo.</p> <p>Limpiar el eje del inducido y el manguito del acoplamiento.</p> <p>Sustituir el acoplamiento.</p> <p>Instalar un nuevo muelle.</p>

Ruidos anormales.	Gemidos agudos durante el arranque (antes de la puesta en marcha)	Juego excesivo entre el piñón y la corona del volante.
	Gemidos agudos una vez puesto en marcha el motor y soltada la llave.	Poco juego entre el piñón y la corona.
	Zumbido o sonido de sirena una vez en marcha el motor pero mientras se halla engranado el arranque.	Acoplamiento defectuoso.
	Ruido sordo, gruñido o golpeteo (en casos severos) cuando el piñón desliza a la posición de paro después del arranque.	Inducido doblado o desequilibrado.

Tabla 8.5

8.6 CUADRO DE AVERIAS DEL SISTEMA DE CARGA.

<u>PROBLEMA</u>	<u>CAUSA</u>	<u>SOLUCION</u>
Alternador ruidoso	Montaje flojo. Polea floja. Rodamientos desgastados. Ruido de los carbones. Cortos en circuitos internos.	Apriete tornillos de montaje. Apriete la polea. Haga que cambien los rodamientos. Limpie/cambie los carbones en un taller. Haga que revisen/cambien alternador.
Produce un ruido agudo cuando se pone en marcha el motor o se acelera	Banda pulida o floja.	Ajuste/cambie banda.
Luz de aviso permanece prendida o amperímetro indica descarga (motor en marcha)	Banda del ventilador rota. Cables rotos o desconectados. Problemas internos del alternador. Regulador de voltaje defectuoso.	Instale nueva banda. Repáre/conecte cables conectados. Pida que reparen/cambien alternador. Pida que cambien regulador.
Los focos del montacargas se queman constantemente	Alternador/regulador dan sobrecarga.	Haga que regulador/alternador se repare o se cambie.
Las intensidades de	Acumulador bajo de carga.	Cargue o cambie acumulador.

las luces aumenta al acelerar	Problemas internos del regulador/alternador.	Pida que reparen/cambien regulador/alternador.
Salida de corriente de bajo voltaje (La luz de aviso siempre parpadea o la aguja del amperímetro siempre está oscilando)	Banda floja o desgastada. Conexiones sucias o corroídas. Problemas internos regulador/alternador.	Ajuste/cambie banda. Limpie/cambie conexiones. Reparen/cambien regulador/alternador.

Tabla 8.6

8.7 CUADRO DE AVERIAS DEL SISTEMA ELÉCTRICO.

<u>PROBLEMA</u>	<u>CAUSA</u>	<u>SOLUCION</u>
Luces del Montacargas.		
Una o más luces no encienden, pero las otras si	Focos defectuosos. Fusible fundido. Enchufes sucios de fusibles o focos. Circuitos a tierra fallo.	Cambiar focos. Cambiar fusibles. Limpiar las conexiones. Colocar cable de tierra del enchufe del foco al chasis.
Los focos se queman muy pronto	Ajuste incorrecto del regulador de voltaje o regulador defectuoso. Malas conexiones batería/alternador.	Haga revisar/cambiar el regulador de voltaje. Revise las conexiones batería/alternador.
Luces muy tenues	Acumulador bajo/descargado. Alternador no carga. Enchufes o conexiones oxidados. Bajo voltaje de salida.	Revisar acumulador. Revise banda; repare o cambie el alternador. Limpie contactos de focos, y enchufes y conexiones. Haga que revisen/cambien el regulador de voltaje.
Las luces parpadean	Conexiones flojas. Tierra defectuosa. Cortocircuito en funciones (cortocircuito).	Apriete todas las conexiones. Instale cable de tierra del componente al chasis. Revise las conexiones y compruebe si hay cables pelados.

Las luces aumentan de intensidad. Cierta aumento en intensidad es normal al acelerar.	Ajuste muy elevado del voltaje.	Haga revisar/cambiar el regulador de voltaje.
Las luces deslumbran a los conductores en sentido contrario y se ofuscan	Ajuste muy elevado de las luces.	Alinear los faros delanteros.
Indicadores del Montacargas.		
Los indicadores de vuelta no funcionan	Fusible fundido. Unidad de control defectuosa. Conexiones flojas.	Cambiar fusible. Cambiar unidad. Revisar/apretar todas las conexiones.
Solo funciona un indicador de vueltas	Foco fundido. Foco indicador quemado. Cortocircuito.	Cambiar foco. Revisar/cambiar foco indicador quemado. Revisar/ reparar conexiones.
Destella muy despacio	El número de watts del foco es incorrecto. Unidad de control inadecuada.	Cambie de foco. Cambie unidad de control (si jala un remolque use unidad controlable).
Los indicadores permanecen encendidos no son intermitentes	Foco fundido. Unidad defectuosa.	Cambiar foco. Cambiar unidad.
Los indicadores no encienden	Foco indicador quemado. Unidad defectuosa.	Cambie foco indicador. Cambie unidad de control.

Tabla 8.7

CAPÍTULO 9. LAS RUEDAS Y NEUMÁTICOS

9.1 CLASIFICACIÓN DE LAS RUEDAS DE ACUERDO A LA APLICACIÓN.

Las ruedas y neumáticos son los elementos que tienen una mayor influencia en el comportamiento del montacargas. A la hora de elegirlos se debe tener en cuenta varios aspectos como el terreno en el que va transitar, duración, agarre, resistencia y también el costo.

Para saber un poco más de estos importantes elementos, los clasificaremos por el dibujo (que indica el tipo de material de construcción, el compuesto o tipo de goma en el que están fabricados medidas de cada modelo, marcas).

Rueda partida de dos piezas.-

Rueda partida con tapas de diferentes alturas de apriete en las tapas, con pernos sin cabeza para no provocar roce en la maza del montacargas. (Ver Fig. 9.1) Esta rueda se utiliza para reemplazar la rueda con aro y seguro en montacargas de poco tonelaje, su costo es menor que una rueda que incluye aro.



Fig. 9.1 Rueda partida de dos piezas

Rueda partida ciega.-

Son ruedas para ser perforadas según su necesidad. No tienen perforaciones. (Ver Fig. 9.2)



Fig. 9.2 Rueda partida ciega

Ruedas industriales.-

Esta rueda se puede usar con distintos seguros y con cuñas. La perforación central, cantidad de hoyos y los chaflanes son fabricados según las necesidades de cada modelo de montacargas. Los chaflanes pueden ser de distintos espesores según los requerimientos de cada medida. Todos los hoyos cuentan con avellanado para el mejor asentamiento de las tuercas.



Fig. 9.3 Ruedas industriales

9.2 CLASIFICACIÓN DE LOS NEUMÁTICOS DE ACUERDO A LA APLICACIÓN.

Neumáticos macizos.-

Son completamente sólidos por lo que no necesitan mantenimiento. Fabricados con caucho y compuestos que le aportan duración y resistencia, aumentando la productividad y rendimiento. Tienen mejor soporte ante el sobrepeso.



Fig. 9.4 Neumáticos macizos

Macizos negros.-

Pueden trabajar sobre cualquier tipo de pavimento, soportando velocidad, cortaduras y pinchazos lo que le aporta larga duración aún sobre cargas y altas velocidades.

Macizos blancos.-

Su presentación es en caucho blanco lo cual le permite no dejar huella ni marcas en pisos que requieran máxima higiene y permanente sanitización, ideales y recomendados para plantas elaboradoras de alimentos, laboratorios, frigoríficos, fábrica de productos sanitarios, hospitales.



Fig. 9.5 Macizos blancos

Neumáticos Compactos.-

Poseen una banda de acero que va adherido al caucho, existen bandas de rodamientos lisas o con diseño de agarre. Tienen mayor amortiguación que un neumático macizo.



Fig. 9.6 Neumáticos Compactos

Neumáticos radiales.-

Neumáticos desarrollados para una excelente tracción, adherencia y durabilidad, están constituidos por lonas de acero entrelazadas, dándole la mayor complejidad radial que permite absorber con mayor firmeza cortes y pinchazos, proporcionando una vida útil extraordinaria. Tiene mejor comportamiento a altas temperaturas. El diseño tiene mayor profundidad de huella lo que facilita la autolimpieza y mayor adherencia en terrenos escabrosos. Existen varios modelos dependiendo de la necesidad de cada tipo de vehículo.

Neumáticos tubulares.-

Diseñados para no utilizar cámara, su sistema no le permite filtraciones de aire lo que optimiza su amortiguación. Su mayor particularidad es que no necesita asistencia inmediata, pues puede soportar el uso moderado.

Neumáticos de poliuretano.-

Los materiales utilizados son de gran resistencia a cortes y desprendimientos. La maza está fabricada en materiales extra resistentes y la cubierta de poliuretano es realizada con materias primas de primera calidad.

Podemos recubrir cualquier maza con poliuretano, ya que los productos utilizados para su fabricación brindan la seguridad y garantía.

A continuación se presentan algunos modelos de estos neumáticos:

- *Modelo bandy -76*

Maza y anillo recubierto en poliuretano, este modelo se monta en la maza aplicando presión. Rueda de tracción.



Fig. 9.7 Modelo bandy - 76

- *Modelo bandy – 79. Rueda motriz (tracción)*

Maza fabricada en acero A 36 las perforaciones se toman según la muestra de cada medida o modelo



Fig. 9.8 Modelo bandy - 79

- *Modelo bandy - 75*

Rueda con flanche en el centro del cuerpo en este modelo se le dio mayor altura a la cubierta de poliuretano. Resultado de ello es su elevado rendimiento.



Fig. 9.9 Modelo bandy - 75

9.3 SUPERFICIE DE LOS NEUMÁTICOS.

Materiales para la fabricación de neumáticos de montacargas.-

Los Neumáticos están formulados a base de caucho natural y estireno butadieno con gran parte de caucho natural para lograr una baja generación de calor y alta resistencia a los desgarros, producto de cortaduras e impactos.

El núcleo del neumático (casco y talón) está construido a base de nylon y rayón recubiertos por compuestos muy resistentes a todo esfuerzo a la que será sometida. En el talón propiamente dicho tiene colocados, como coeficientes de seguridad, alambres de acero distribuidos en todo el ancho, con el fin de lograr un mayor ajuste sobre la llanta para que no se produzcan giros sobre la misma, evitando recalentamientos que terminan destruyendo el neumático.

Los neumáticos para montacargas recubiertos proporcionan una amortiguación y rodaje tan suave como el obtenido con llantas neumáticas, pero con una resistencia superior que les permite operar aún sobre fragmentos cortantes de vidrio o metal, sin que se altere la banda. Los neumáticos para montacargas recubiertos con poliuretano son de gran resistencia a cortes y desprendimientos.

9.4 MANTENIMIENTO.

Recomendaciones para mayor seguridad y durabilidad en el desarme del neumático y la rueda.-

- En el caso de las cubiertas macizas, utilizar una prensa con dispositivos especiales y en buenas condiciones.
- En el sistema de aros es de fácil desarme.
- En el caso de las cubiertas neumáticas, desinflar por completo el neumático y desarmar los aros con las herramientas adecuadas.

Recomendaciones para el armado de la rueda con el neumático.-

- Verificar que los componentes de las ruedas estén libres de óxido y que las partes se encuentren en buen estado y que sean las originales de las ruedas.
- Antes de inflar las cubiertas (ruedas neumáticas) controlar que los aros calcen perfectamente y colocar la rueda dentro del canasto protector de seguridad.
- Para las cubiertas macizas armarlas con prensa y herramientas adecuadas, no utilizar bulones ni elementos que golpeen y deformen las llantas para presionar las cubiertas.

CAPITULO 10.

NORMAS DE SEGURIDAD

10.1 NORMAS DE SEGURIDAD PARA LA MAQUINARIA.

Manejo de un montacargas nuevo.-

El rendimiento y la vida de servicio de un montacargas dependen muchísimo de la manera en que lo maneja durante el período de rodaje.

Durante las primeras 100 horas, deberá prestar especial atención a lo siguiente:

- No embale el motor innecesariamente.
- Después de poner en marcha el motor, déjelo que se caliente antes de comenzar a trabajar.
- Evite el manejo y la conducción desconsiderados.
- No haga trabajar al montacargas demasiado.
- Asegúrese de que recibe el servicio de inspección y el mantenimiento periódico relativos al vehículo nuevo anotados en el librito de servicio.

Calentamiento del cilindro de elevación.-

Todos los días, antes de comenzar a trabajar con el montacargas, haga funcionar la horquilla recorriendo toda la carrera del cilindro del pistón varias veces. Esto proporcionará una capa uniforme de aceite a los cilindros y evitará la oxidación del aire que entra. (Ver Fig. 10.1)



Fig. 10.1 Calentamiento del cilindro de elevación

10.1.1 NORMAS DE SEGURIDAD SOBRE LA OPERACIÓN DEL VEHÍCULO.

Salida.-

Levante la horquilla de 15 a 20 cm. del suelo, accione la palanca de cambio del convertidor de par, suelte el freno de estacionamiento y salga lentamente. No se apoye en el pedal del freno. El aplicar el pie sobre el pedal del freno más de lo necesario, puede deteriorar el convertidor de par y causar un desgaste rápido del freno.

Cambio de engranajes.-

- Pare completamente el vehículo antes de invertir los engranajes.
- Cuando está sin carga, se puede usar el segundo engranaje para salir y marchar, pero cuando está cargado deberá usarse siempre el primer engranaje para salir.

Dirección.-

- La mano izquierda se usa para girar el volante de dirección sujetándolo por la empuñadura. La derecha para los controles de carga.
- La dirección de este montacargas está en las ruedas traseras. El volante de dirección gira suavemente, por lo que deberá tener cuidado con el giro posterior exagerado.

Carga.-

Aproxímese a la mercancía que va a cargar cuidadosamente, manteniendo la horquilla baja a nivel con el suelo. Meta la púas debajo de la carga hasta el fondo del carro, levante la horquilla de 15 a 20 centímetros, incline el mástil totalmente hacia atrás y lleve la carga hasta el punto de descarga.

Descarga.-

Incline el mástil hacia adelante hasta una posición vertical o de basculación adelante, luego baje la horquilla hasta el punto deseado para la descarga. Retroceda con el

mástil en una de las dos maneras anteriores sacando suavemente la horquilla de debajo de la carga. Levante la horquilla de 15 a 20 cm. del suelo y proceda a la operación siguiente:

- Si se inclina el mástil hacia atrás al cargar las puntas de la horquilla golpearán el objeto hasta la parte delantera del carro.
- No se aproxime a la carga con rapidez ni la golpee.
- Cuando marche con una carga en la horquilla mantenga el mástil inclinado hacia atrás y la horquilla de 15 a 20 cm. de distancia del suelo.
- No marche nunca con el mástil inclinado hacia adelante ni la carga levantada. El centro de carga de equilibrio puede cambiar y hacer que se caiga la carga.
- Baje una cuesta lentamente marchando hacia atrás cuando baje una carga.

Parada y estacionamiento.-

- Para parar, quite el pie del pedal del acelerador, reduzca la velocidad y frene el vehículo con el pedal del freno.
- No intente parar en una cuesta o lugar inclinado apretando el pedal del acelerador con el engranaje metido. Así se aumenta la temperatura del aceite en el convertidor de par. (Esto se llama velocidad de calado del motor).
- Cuando estacione el vehículo, párelo en un lugar en que no estorbe a otros vehículos. Aplique el freno de estacionamiento y baje la horquilla hasta el suelo. Saque siempre la llave del motor.

Estado de la carretera o de la superficie.-

La construcción del montacargas es tal que la velocidad de marcha está limitada por las condiciones de la carretera o de la superficie. Tenga particular cuidado cuando el montacargas marche por superficies que no están llanas.

Superficies nevadas o heladas.-

Use cadenas de neumáticos en las superficies de las carreteras nevadas o heladas. Como es peligroso el resbalar hacia adelante o lateralmente en tales superficies, evite el

frenar o acelerar repentinamente, o los giros muy agudos. La velocidad deberá controlarse solamente mediante el pedal del acelerador. Las cadenas de neumáticos se agarran a la superficie muy bien, pero no garantizan el que no haya resbalamientos laterales.

Manejo en tiempo caliente.-

Tenga presente los puntos siguientes cuando maneje el montacargas en tiempo caliente.

- Las aletas del radiador taponadas pueden causar sobrecalentamiento. Límpielas regularmente con un chorro de aire comprimido. Compruebe también al mismo tiempo si hay filtraciones de agua.
- Compruebe la tensión de la correa del ventilador y ajústela a la tensión especificada.
- Aunque el motor se sobrecaliente y el líquido refrigerante hierva, deje que el motor marche en vacío durante un rato hasta que la temperatura descienda, antes de desconectarlo. El líquido refrigerante de larga vida va mezclado con el refrigerante normal, por lo que no deberá echar agua corriente inmediatamente. Levante el capó del motor y deje que se enfríe por sí mismo.

Manejo del vehículo en tiempo frío.-

Cuando hace mucho frío en ciertos climas, los aceites de lubricación y el refrigerante se usan en condiciones más duras que en las zonas de clima templado. Por lo que deberán tomarse las precauciones siguientes:

- *Durante el llenado de combustible.*

Llene siempre el depósito hasta el nivel máximo. Esto reduce al mínimo el aire que hay en el depósito y reduce la posibilidad de congelación debido a la condensación de la humedad, la oxidación del sistema de combustible y el arranque difícil.

- *Precauciones sobre la batería.*

Cuanto mayor sea la gravedad específica y el nivel de carga, más difícil será el que se congele la batería. Por la misma razón, la efectividad de la batería está en su punto máximo.

- *Uso de anticongelantes.*

Antes de que comience el invierno, el agua para el enfriamiento (100% agua) debe ser reemplazada por un elemento anticongelante que es un compuesto anticongelante mezclado con agua. La proporción de la mezcla depende de la temperatura más baja que se espera. La tabla siguiente le servirá como referencia cuando vaya a usar el compuesto anticongelante.

10.1.2 INFORMACIÓN SOBRE EL USO NORMAL DEL VEHÍCULO.

Entorno de trabajo.-

En entornos especiales de trabajo, podría ocurrir que no sea posible usar este montacargas según sus especificaciones estándar. Consulte con el concesionario si ha de usar este montacargas en cualquiera de los siguientes entornos:

- En los puertos o zonas adyacentes al mar donde los ambientes salinos puedan causar corrosión
- En plantas químicas, cuando el montacargas puede ser afectado por los ácidos y otras sustancias químicas
- En entornos donde existe el riesgo de explosión debido a partículas en suspensión o gases explosivos, etc.
- En regiones frías, regiones cálidas, o grandes altitudes .En donde rigen normas sobre emisiones de escape.

Montacargas accionados por motor.-

- No utilice el montacargas con mal tiempo, como por ejemplo, tormentas y vientos fuertes. Del mismo modo, cuando hay mucha neblina, no use el montacargas hasta que se despeje y se restablezca la visibilidad.
- Cuando trabaje en interiores, los gases de escape (monóxido de carbono) podrían ser peligrosos (Ver Fig. 10.2). Si es necesario trabajar en interiores, abra las ventanas o las puertas para asegurar una buena ventilación.

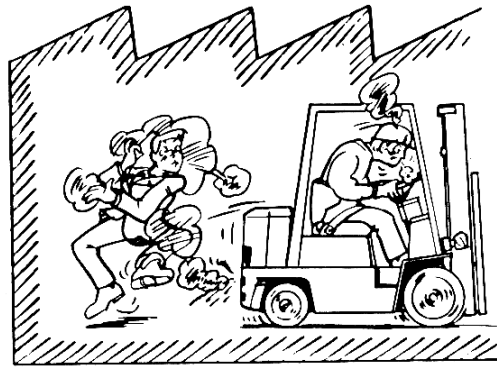


Fig. 10.2 Montacargas accionados por motor

Montacargas de tracción eléctrica.-

- No utilice el montacargas en exteriores.
- No utilice nunca el modelo para usar en cámaras frigoríficas en forma continua durante más de 30 minutos dentro de las mismas. No se deberá exceder nunca este límite de tiempo. Asimismo, asegúrese de que el tiempo de trabajo fuera de las cámaras frigoríficas sea como mínimo igual al tiempo transcurrido dentro de las mismas.

10.1.3 NORMAS DE SEGURIDAD SOBRE LOS ACCIDENTES DE TRABAJO.

Superficies resbaladizas.-

- Elimine el agua, el aceite, la arena, el hielo o la nieve del suelo antes de comenzar a trabajar, pues el operador podría perder el control del montacargas. (Ver Fig. 10.3)

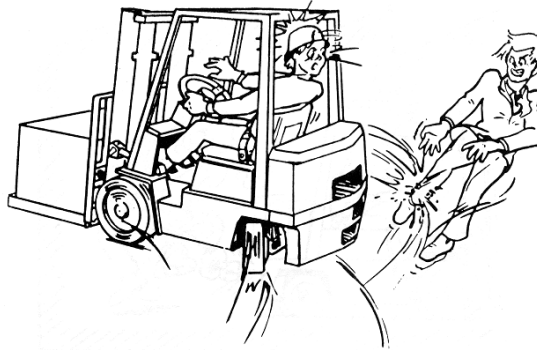


Fig. 10.3 Superficies resbaladizas

Caminos accidentados.-

- Los caminos accidentados, con baches o con objetos salientes podrían dañar al montacargas o causar su vuelco. Asegúrese de conducir siempre el montacargas sobre una superficie suave y libre de peligros. (Ver Fig. 10.4)



Fig. 10.4 Caminos accidentados

Iluminación.-

- No trabaje nunca con una iluminación insuficiente.
- Trabaje siempre con una iluminación adecuada.

Ruidos.-

- Los ruidos ambientales excesivos podrían distraer al conductor y causar fatiga. Asimismo, podrían impedir que los peatones escuchen el claxon u otras señales de aviso.
- En entornos ruidosos, se requiere un máximo grado de atención por parte de los conductores.

Puntos de atención cuando se usan accesorios en el montacargas.-

Cuando hay accesorios instalados en el montacargas, la capacidad nominal es menor que la indicada para condiciones normales de uso. Si se van a instalar accesorios, consulte con su concesionario sobre la capacidad nominal.



Fig. 10.5 Accesorios en el montacargas

Transporte, carga y descarga del montacargas.-

Observe las siguientes precauciones al transportar un montacargas sobre un remolque o vagón de carga.

- Designe un supervisor o capataz.
- Asegúrese de que la plataforma del remolque o del vagón de carga sea lo suficientemente resistente.
- Aplique firmemente el freno de estacionamiento del remolque y aplique calzos a sus ruedas para evitar que se mueva.
- Soporte el remolque con el gato para evitar que se hunda al cargar el montacargas.

- Utilice rampas que puedan soportar el peso del montacargas y que puedan asegurarse firmemente a la plataforma del remolque o del vagón de carga.
- Suba o baje del remolque o del vagón de carga muy lentamente, y verifique la resistencia y la estabilidad de las rampas durante todo el proceso. (Ver Fig. 10.6)

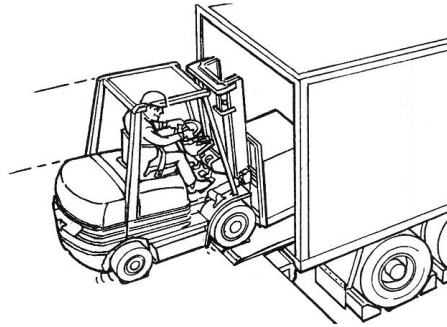


Fig. 10.6 Transporte, carga y descarga del montacargas

- No intente nunca cambiar de dirección sobre las rampas, y proceda de conformidad con las indicaciones de maniobra de su compañero.
- Coloque el montacargas en el centro de la plataforma del remolque o del vagón de carga. Baje las horquillas o accesorios hasta la plataforma y aplique el freno de estacionamiento.
- Para que el montacargas no se mueva durante el transporte, aplique calzos a las ruedas y sujételo usando cables metálicos.
- Para no dañar la pintura o el asiento del operador con los cables etc. usado para sujetar el montacargas, proteja estas partes con una madera fuerte, un cartón grueso, etc.
- Conduzca el vagón de carga o el remolque con suavidad, y de vez en cuando deténgase para ver si hay cables o grilletes flojos. (Ver Fig. 10.7)



Fig. 10.7 Conduzca el vagón de carga o el remolque con suavidad

Observe las siguientes precauciones al levantar el montacargas.-

- No levante el montacargas con un cable metálico conectado al contrapeso o a la barra de tracción.
- Utilice un cable metálico suficientemente resistente para la tarea.
- No utilice nunca un cable metálico que tenga distorsiones, hilachas o daños de fricción.
- Nunca camine debajo de un montacargas levantado.

Remolque del montacargas y transporte de montacargas semiensamblados.-

- Utilice un remolque o un vagón de carga para transportar el montacargas a otro sitio. No lo remolque ni lo empuje desde atrás.
- La barra de tracción está ubicada debajo del contrapeso. Utilice la barra de tracción para sacar un montacargas atascado en un bache o en el barro, o para bajarlo de un remolque. No lo utilice nunca como tractor de remolque para remolcar otro montacargas o demás montacargas. (Ver Fig. 10.8)
- Utilice un equipo de transporte (una grúa o un montacargas) para mover montacargas semiensamblados.

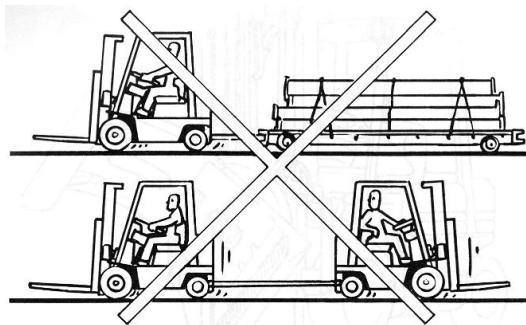


Fig. 10.8 Remolque del montacargas y transporte de montacargas semiensamblados

Inmovilización del montacargas y almacenamiento de larga duración.-

Cuando se va a dejar el montacargas inmovilizado, almacénelo con el mástil extendido hasta su punto más alto. Al efectuar las comprobaciones periódicas, suba y baje el mástil tres o cuatro veces para lubricar el interior de los cilindros.

10.1.4 PRÁCTICAS PARA UN TRABAJO SEGURO

Equipos de seguridad y etiquetas de advertencia.-

Se proveen placas de precaución en todos los montacargas industriales. Evite la operación inadecuada del montacargas. Efectúe siempre los trabajos de inspección y mantenimiento del montacargas. La información de las placas de precaución provee instrucciones importantes para una operación segura. Asegúrese de comprender cabalmente y de atenerse a la información contenida en las placas de precaución. Reemplace las placas de precaución dañadas o ilegibles por otras nuevas. Su concesionario podrá proveerle nuevas placas de precaución.



Fig. 10.9 Equipos de seguridad y etiquetas de advertencia

10.2 NORMAS DE SEGURIDAD PARA EL OPERARIO.

Operarios.-

- Si se provee cinturón de seguridad, los conductores deberán utilizarlo siempre que operen el montacargas.
- Se deberá usar siempre un equipo de protección, tales como casco protector, zapatos de seguridad, guantes, gafas u otros equipos requeridos. (Ver Fig. 10.10)
- Antes de operar el montacargas, siempre inspeccione visualmente si hay fugas de aceite u otras anomalías. No toque ninguna parte metálica con la mano desnuda. Si se descubre alguna condición anormal, informe al supervisor y no use el montacargas hasta que se haya efectuado la reparación. Los operadores no deberán efectuar modificaciones o reparaciones por su propia cuenta.
- Utilice siempre los asideros y los estribos para subir y bajar del montacargas.



Fig. 10.10 Accesorios para el operador

Peatones.-

- La seguridad de los peatones es de primordial responsabilidad para el conductor. Los peatones siempre deben tener prioridad. Preste especial atención cuando haga un viraje. Los conductores no deberán hacer destellar las luces o sonar el claxon para echar a los peatones de su vía de circulación (Ver Fig. 10.11). Asegúrese de que los peatones tengan conciencia de la proximidad de su montacargas, y de requerirse, utilice una señal de aviso.
- Se recomienda instalar componentes opcionales tales como luces giratorias y una campanilla de marcha atrás como medidas adicionales de aviso a los peatones.

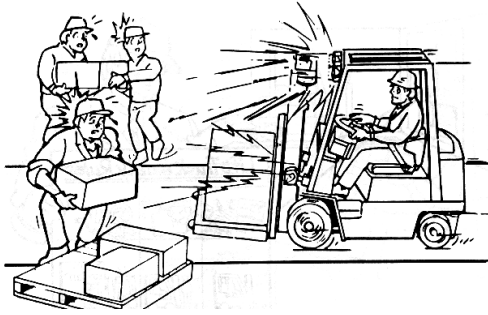


Fig. 10.11 Peatones

Calificaciones y entrenamiento.-

Solamente podrán operar montacargas aquellas personas que están debidamente autorizadas para tal fin por las leyes de los respectivos países. Donde no existan tales leyes, es responsabilidad del empleador que el operador seleccionado para usar montacargas haya sido debidamente entrenado sobre su funcionamiento y que conozca todas las medidas de seguridad.

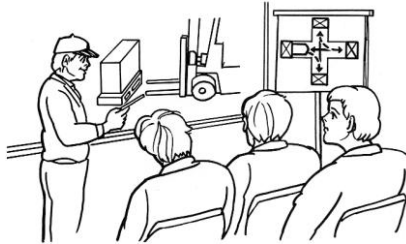


Fig. 10.12 Calificaciones y entrenamiento

No lo sobrecargue.-

Compruebe si hay sobrecarga y maneje solamente las cargas que estén dentro de la capacidad establecida de su montacargas, pues, el conductor puede sufrir golpes. La primera regla de una operación segura es comprender y observar la capacidad de carga del montacargas.

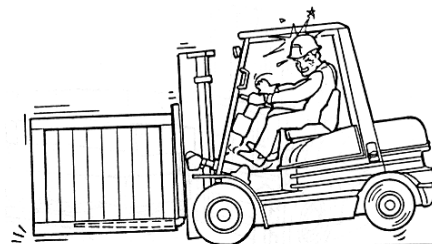


Fig. 10.13 No lo sobrecargue

Coloque las púas de la horquilla bien separadas.-

Antes de levantar una carga, asegúrese de que las horquillas estén lo suficientemente separadas, tanto como permita la plataforma o la carga. Si las púas de la horquilla están espaciadas, la carga se mantiene estable. (Ver Fig. 10.14)

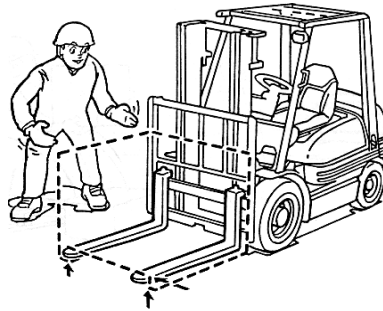


Fig. 10.14 Coloque las púas de la horquilla bien separadas

Coloque las cargas uniformemente sobre la horquilla.-

Cuando maneje cargas anchas, o cargas descentradas que no puedan ser centradas, hágalo con precaución, de tal manera que el montacargas no pueda volcar (Ver Fig. 10.15). Tenga cuidado cuando maneje cargas largas como barras, maderos, etc.

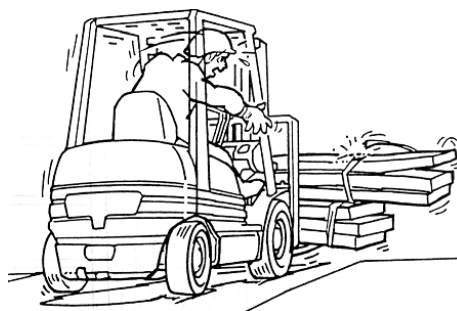


Fig. 10.15 Coloque las cargas uniformemente sobre la horquilla

No levante nunca la carga cuando el montacargas está en un plano inclinado.-

Observe siempre el estado de la superficie. Suponga que el montacargas se maneja en una superficie del piso inclinada o en una rampa con la carga levantada del todo, bastaría con tocar un saliente o un bache en el suelo para que el montacargas volcase.

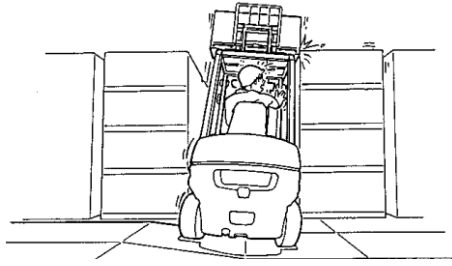


Fig. 10.16 No levante nunca la carga cuando el montacargas está en un plano inclinado

No permita a ninguna persona que esté de pie o ande sobre las púas de la horquilla.-

Antes de cargar una mercancía, asegúrese de que solo ayudantes y otros trabajadores están fuera de peligros. No se ponga nunca de pie o pase ni permita que nadie se ponga de pie ni pase bajo la horquilla levantada ya esté con carga o vacía. (Ver Fig. 10.17)

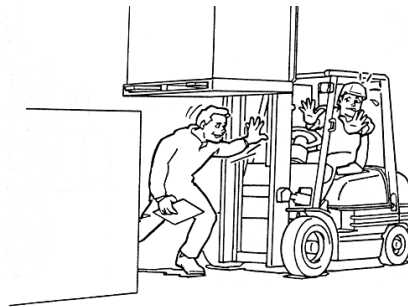


Fig. 10.17 No permita a ninguna persona que esté de pie o ande sobre las púas de la horquilla

Mantenga las manos y los pies alejados del conjunto del mástil.-

Incluso cuando se estabiliza la carga, no intente alcanzarla a través del conjunto del mástil con el fin de arreglarla; un pequeño error le podría producir una gran lesión. (Ver Fig. 10.18)



Fig. 10.18 Mantenga las manos y los pies alejados del conjunto del mástil

Use siempre el protector sobre la cabeza.-

Tenga especial cuidado cuando almacene en alto y cuide no se le caigan mercancías desde lo alto. Asegúrese de que no haya artículos sueltos encima de la carga. (Ver Fig. 10.19)

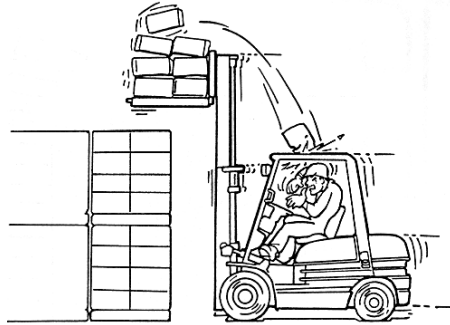


Fig. 10.19 Use siempre el protector sobre la cabeza

No levante la carga cuando el mástil está basculado hacia delante.-

Recuerde que el mástil está vertical o inclinado hacia atrás cuando se levanta una carga, y nunca hacia adelante, más allá de la vertical. Una carga elevada se puede inclinar hacia adelante solamente cuando se va a poner en su lugar de almacenamiento o directamente sobre la zona de descarga. (Ver Fig. 10.20)

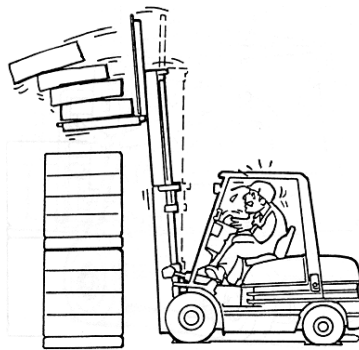


Fig. 10.20 No levante la carga cuando el mástil está basculado hacia delante

Lleve la carga lo más cerca posible del suelo.-

Mantenga la horquilla bien baja, aproximadamente de 10 a 15 cm. (4 a 6") sobre el suelo en la mayoría de los casos. No lleve nunca la carga levantada más de lo necesario, con el fin de que exista la holgura adecuada al suelo o al piso. (Ver Fig. 10.21)

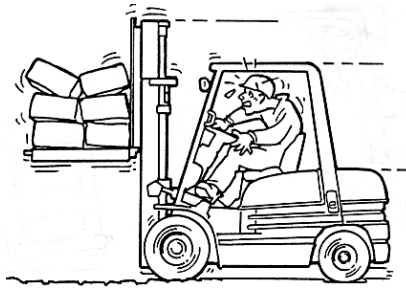


Fig. 10.21 Lleve la carga lo más cerca posible del suelo

Mire siempre alrededor antes de ponerlo en marcha.-

Asegúrese de que la palanca de la dirección está justamente en la posición para la dirección de marcha hacia la que va a ir, cerciorándose después de que no hay nadie en esa misma dirección, es decir, de que no hay nada que se le interponga. (Ver Fig. 10.22)



Fig. 10.22 Mire siempre alrededor antes de ponerlo en marcha

Arranque y pare el montacargas gradual y lentamente.-

Evite el hacer arranques rápidos o el hacer paradas bruscas, particularmente cuando va cargado o cuando está almacenando. No gire nunca a gran velocidad. Pare gradual y totalmente el montacargas antes de ir hacia atrás. (Ver Fig. 10.23)



Fig. 10.23 Arranque y pare el montacargas gradual y lentamente

Marche siempre a una distancia segura de otros vehículos.-

Mantenga una distancia segura y prudencial detrás de cualquier otro montacargas que está en movimiento, de tal manera que pueda parar con seguridad, cualquiera que sean las condiciones de manejo. (Ver Fig. 10.24)



Fig. 10.24 Marche siempre a una distancia segura de otros vehículos

Disminuya la velocidad en suelos húmedos o resbaladizos.-

Ya sabe lo fácil que es perder el control del montacargas en superficies húmedas o resbaladizas. Al manejar un montacargas no se debe aumentar la velocidad por lugares embarrados, abruptos o terrenos con grava. (Ver Fig. 10.25)

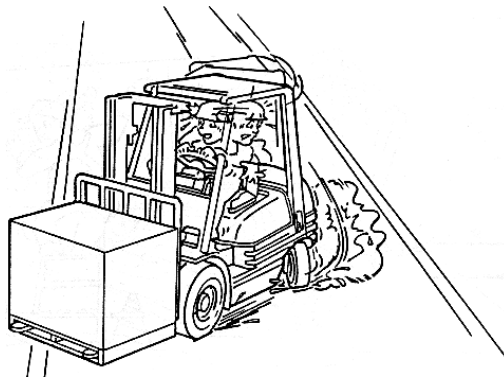


Fig. 10.25 Disminuya la velocidad en suelos húmedos o resbaladizos

Evite el marchar sobre objetos sueltos en la superficie del suelo.-

Es mucho mejor quitar los objetos sueltos que haya en el suelo en vez de manejar al rededor de ellos o sobre ellos. Evite los baches y salientes que puedan sacudir la carga.

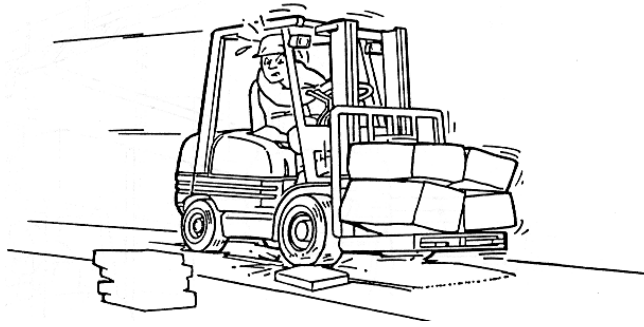


Fig. 10.26 Evite el marchar sobre objetos sueltos en la superficie del suelo

Esté siempre alerta para ver si hay obstrucciones de la carga o de la holgura del mástil sobre la calzada.-

Asegúrese de que hay suficiente espacio por encima, hasta las instalaciones del techo tales como luces, alambrado, tuberías, sistema de rociadura, dinteles de las puertas y correas transportadoras. Baje el mástil lo suficiente cuando tenga que maniobrar en estas zonas donde la holgura sobre la cabeza esté limitada. (Ver Fig. 10.27)

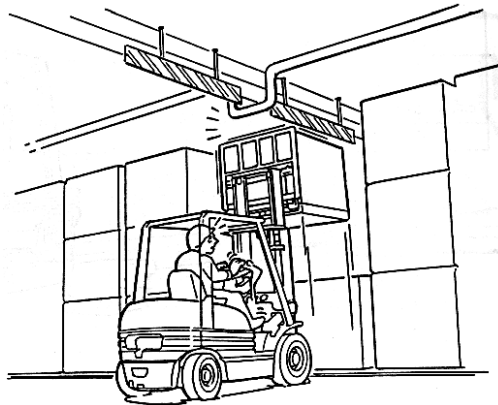


Fig. 10.27 Esté siempre alerta para ver si hay obstrucciones de la carga

La punta de las púas de la horquilla no debe golpear ningún objeto.-

Deberá tener un cuidado especial cuando maneje su montacargas cerca de cualquiera que esté delante de cualquier objeto fijo. Y mantenga siempre la horquilla abajo. (Ver Fig. 10.28)

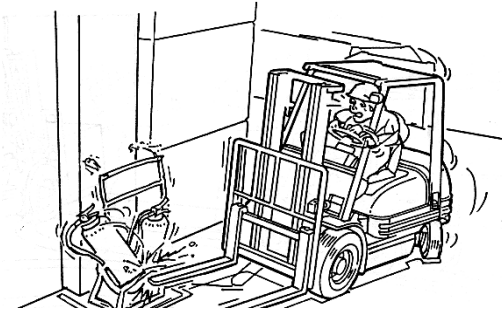


Fig. 10.28 La punta de las púas de la horquilla no debe golpear ningún objeto

En una rampa, maneje siempre con la carga en la parte de arriba.-

Maneje hacia adelante cuando suba y hacia atrás cuando baje. No descienda una rampa con la carga en la parte de delante. Suba o baje lentamente. (Ver Fig. 10.29)

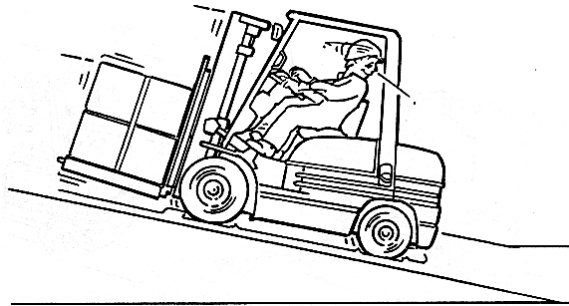


Fig. 10.29 En una rampa maneje siempre con la carga en la parte de arriba

Cuando suba o baje una rampa con carga voluminosa, tenga un ayudante.-

Si la carga es tan grande que no puede ver por delante y tiene que subir una rampa, debe subir hacia adelante y con la carga por delante, busque un ayudante que le guíe y asegúrese de que no hay obstáculos. (Ver Fig. 10.30)



Fig. 10.30 Cuando suba o baje una rampa con carga voluminosa, tenga un ayudante

No lleve pasajeros.-

Su montacargas ha sido diseñado para manejar objetos suavemente y con seguridad, no para llevar personas. No hay ningún lugar seguro en un montacargas para llevar personas. (Ver Fig. 10.31)

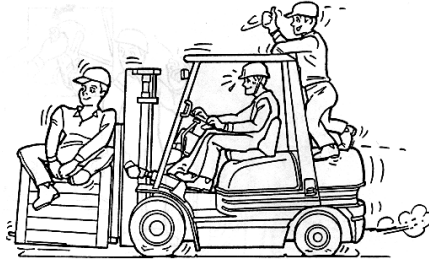


Fig. 10.31 No lleve pasajeros

Cuando deje el montacargas vacío, desconecte la energía.-

Estacione siempre en un piso a nivel, con la horquilla plana sobre el suelo de tal manera que nadie choque contra ella. Asegúrese de que los frenos están acoplados, los controles neutralizados, y la llave del arrancador o el enchufe de la batería sacada. (Ver Fig. 10.32)

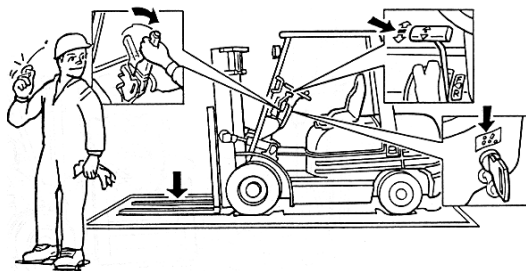


Fig. 10.32 Cuando deje el montacargas vacío, desconecte la energía

GLOSARIO

Acoplamiento hidráulico: Es la forma más simple de propulsión hidrodinámica. Se compone de dos miembros semejantes con aspas radiales rectas denominadas impulsor y la turbina. El par de entrada es siempre igual al par de salida.

Acumulador: Dispositivo que controla la calidad del cambio de marchas amortiguando el choque de la presión hidráulica del aceite que se aplica a un embrague o cinta de freno.

Aleación: Sustancia combinada de dos o más metales.

Alzada: Distancia que recorre la válvula, gracias a la acción de la leva, medida desde su asiento.

Ángulo de apertura: Período de tiempo, medido en los grados que gira el cigüeñal, en el que permanece abierta.

Anodizado: Una capa especial aplicada a la superficie de válvulas de aluminio para ampliar su vida útil.

API: Instituto Americano de Petróleo.

Camisa del cilindro: Revestimiento del cilindro intercambiable utilizado para reparar un orificio dañado.

Coefficiente de fricción: La cantidad de tensión superficial entre dos superficies en contacto, identificada por un número calculado científicamente.

Combustión espontánea: Cuando una sustancia inflamable arde por sí sola.

Conjunto del cuerpo de válvulas: Es el principal conjunto de control hidráulico de la transmisión que contienen numerosas válvulas, bolas de control y otros componentes para controlar la distribución de aceite presurizado.

Cresta del segmento: Cuando se desgasta la pared del cilindro, se forma una cresta en la parte superior del cilindro.

Cruce de válvulas: Tiene lugar cuando las válvulas de admisión y escape están abiertas al mismo tiempo.

Dexron: Aceite de transmisión desarrollado por General Motors y usado por muchos fabricantes de vehículos. Este aceite contiene un modificador de fricción.

Dispersantes: Suspenden la suciedad e impiden la formación de sedimento.

Embrague multidisco: Agrupamiento de discos alineados de acero y de fricción que, cuando se comprimen entre sí mediante presión hidráulica ejercida sobre un pistón, bloquean o desbloquean un miembro del tren planetario.

Empuje axial: Fuerza delantera o trasera ejercida sobre un eje.

Escoriación: Es un tipo de desgaste caracterizado por el desprendimiento de fragmentos metálicos de una superficie endurecida. Este estado es provocado por partículas extrañas, por situaciones de sobrecarga y/o por desgaste excesivo.

Flujo giratorio: La trayectoria del fluido atrapado entre las paletas de los miembros, cuando giran con la rotación de la carcasa del convertidor de par.

Fuerza centrífuga: El empuje hacia fuera de un objeto giratorio desde el centro del giro. La fuerza centrífuga aumenta con la velocidad de giro.

Fuga de compresión: Gases de combustión que se filtran por los segmentos del pistón.

Fuga en la válvula: Cuando un taqué hidráulico se vacía hasta que la válvula se cierra.

Huelgo longitudinal: Distancia o separación entre dos componentes que permite la dilatación de las piezas a medida que se calientan, con el fin de evitar agarrotamientos y dejar espacio para la lubricación.

Índice de viscosidad: Graduación que indica en qué medida el aceite resiste los cambios de viscosidad con los cambios de temperatura.

Líquido de encendido: Éter utilizado para ayudar a poner en marcha un motor, ya que resulta altamente combustible.

Motor gripado: Cuando un motor se daña hasta el punto en que el cigüeñal no gira.

Petardeo: Cuando la mezcla de aire y combustible explota en el interior del sistema de escape.

Piñones planetarios: Piñón que consta de un engranaje solar, piñones planetarios y su carcasa, así como de una corona dentada.

Plastigage: Tira de plástico fino que sirve para medir la holgura entre los cojinetes.

Polímeros: Aditivos de aceite que se tornan densos cuando se calienta el aceite.

Presión de la línea principal: A menudo denominada presión de control, se refiere a la presión del aceite que sale de la bomba y que es controlado por la válvula de regulación de presión.

Punto de inflamabilidad: Temperatura más baja en la que un líquido desprende vapores inflamables.

Relación de compresión: Diferencia de volumen del cilindro entre el momento en que el pistón está en el fondo del mismo y aquél en el que está arriba.

Rendimiento volumétrico: Cantidad de aire que, en teoría, puede respirar un motor.

Rugosidad: Es un tipo de desgaste caracterizado por la aparición de una serie de surcos o mellas a intervalos regulares. Este estado es provocado por la falta de lubricación, por situaciones de sobrecarga o por vibraciones.

SAE: Sociedad de Ingenieros Automotrices.

Solenoide: Dispositivo eléctrico que contiene una bobina y un núcleo móvil. Cuando la corriente pasa por la bobina, el núcleo se mueve. Cuando se aplica a circuitos hidráulicos de aceite, puede controlarse eléctricamente la presión en ese circuito.

Tren de potencia: Son todos los componentes de transmisión desde el volante del motor hasta las ruedas motrices; en ocasiones se incluye el motor.

Válvula de corredera: Es una válvula de forma cilíndrica mecanizada con precisión, compuesta de partes planas y surcos. Dependiendo de su posición en el interior de la válvula, es posible abrir o cerrar varios conductos interrelacionados del circuito hidráulico.

Válvula de derivación del filtro de aceite: Válvula en el filtro de aceite que permite que éste sea desviado en el caso de que esté demasiado denso o el filtro demasiado sucio.

Válvula de descarga: Es una válvula cargada por muelle y activada por presión que limita la formación de presión del aceite en un circuito hidráulico hasta un valor máximo determinado.

Válvula de retención: Es una válvula unidireccional de un circuito hidráulico, que normalmente usa una bola de control y un asiento.

Válvula de regulación: Es una válvula que varía la presión del aceite en un circuito hidráulico cuando pasa por ella purgando parte del volumen del aceite que le es suministrado.

Viscosidad: Tendencia que tiene un líquido a resistirse a fluir. Un aceite denso presenta un grado de viscosidad elevado.

CONCLUSIONES

- Durante la realización de este proyecto se reparó y habilitó cada uno de los sistemas funcionales del montacargas con el fin de su reutilización, ya que la principal meta que tuvo el mismo fue la de aplicar una excelente planificación de los métodos de reparación y reconstrucción para la corrección de los daños en que se encontraba el montacargas.
- Las factibilidades del proyecto se enfocaron en aspectos de tiempo y de localización geográfica. Mientras que las desventajas se evidenciaba en lo referente a bibliografía, economía, espacio de trabajo y herramientas especiales que faciliten la acción correctiva del montacargas.
- El área de influencia consistió en elaborar un estudio acerca de los tipos, aspectos técnicos, datos de servicio, partes principales, períodos de mantenimiento, modo de uso, normas de seguridad que se refieran a montacargas para que de esta manera sirva como aporte científico y fuente de información, con lo que favorecerá a empresas y compañías que utilicen dicha maquinaria.
- El desarrollo del proyecto consistió en realizar una serie de adaptaciones, como son: el cambio y reubicación del cilindro maestro del sistema de frenos; perforación de agujeros en el volante de inercia para que coincidan con los del cigüeñal; reubicación de las conexiones de entrada y salida de la bomba hidráulica; reconstrucción de las bases del motor; reconstrucción de la base del carburador; cambio de la bomba mecánica de combustible por una bomba eléctrica; construcción del acelerador; y la configuración del circuito eléctrico del montacargas.
- El motor se encuentra reparado en su totalidad con lo que se obtuvo una mejora de la eficiencia del mismo, lo cual se evidenció durante pruebas de camino realizadas y comparación de las características técnicas iniciales.

- En lo referente a la transmisión de potencia el convertidor de par, la transmisión automática y el diferencial fueron evaluados mediante la comprobación del estado interno de sus componentes. El convertidor de par fue desarmado completamente para examinar el estado de los alabes de sus tres principales partes las cuales son el impulsor, el estator y la turbina, sin presentar inconvenientes. La transmisión automática no presentó daños perjudiciales, pues, sus engranajes internos, unidad de embragues y cuerpo de válvulas solamente requerían de una exhaustiva limpieza para su reutilización.
- El sistema hidráulico del montacargas fue rehabilitado mediante el diagnóstico y reparación de sus principales componentes como son la bomba hidráulica, la unidad de válvulas de control, los cilindros de inclinación y de elevación, así también el cambio de los filtros de entrada y salida del sistema, la limpieza interna del depósito y el cambio de las mangueras de alta presión.
- Los daños que poseía el sistema de frenos eran definitivos, y su habilitación consistió en el cambio del cilindro maestro y de las cañerías del líquido de frenos. Mientras que los cilindros de las ruedas requería servicio y limpieza.
- El sistema eléctrico fue habilitado casi en su totalidad, se encuentra en funcionamiento todo lo referente a lámparas de advertencia, faros delanteros, circuitos de encendido, de carga, de arranque e interruptores de control de luces; fueron suspendidos los faros traseros y direccionales.
- El sistema de dirección es hidráulico y se encuentra instalado en las ruedas traseras del montacargas. Su habilitación consistió en: la reparación del cajetín, la limpieza interna del cilindro y configuración de las articulaciones del mecanismo de dirección.
- El montacargas no posee ningún elemento de suspensión, pues, su diseño no lo requiere debido a las cargas que debe soportar.

RECOMENDACIONES

- Los neumáticos son utilizados de acuerdo a varios factores, como son: carga, velocidad, tipo de superficie y el lugar donde se desplaza el montacargas. Dependiendo de estos factores se debe utilizar neumáticos sólidos para superficies irregulares, mayor carga y baja velocidad; los neumáticos inflables deben ser utilizados en superficies blandas, menor carga y mayor velocidad, es decir, inversamente a las condiciones de los neumáticos sólidos; los neumáticos macizos blancos deben ser utilizados en lugares donde se requieran una máxima higiene como por ejemplo: hospitales, bodegas de productos farmacéuticos, etc.
- Utilice los lubricantes sugeridos por los fabricantes del montacargas, remítase a las tablas de datos de servicio, mantenimiento periódico y lubricantes recomendados, que se encuentran en el capítulo de Mantenimiento.
- Los niveles de líquidos, lubricantes y combustible deben ser revisados antes de poner en funcionamiento el montacargas, debido a que puede ocasionar problemas serios.
- Cuando realice una reparación o acción correctiva de algún sistema del montacargas, tome las sugerencias y precauciones del caso.
- El operario debe tener conocimiento y experiencia sobre el manejo y normas de seguridad de la maquinaria antes de hacer uso de la misma.
- Para que la pintura no muestre un daño prematuro no exponga el montacargas a climas perjudiciales por largos períodos.
- Cuando limpie externamente el montacargas no lo realice con detergentes o productos derivados del petróleo, para evitar el envejecimiento de la pintura.

- Para un mejor desenvolvimiento al momento de reparar algún problema, la persona encargada debe tener conocimientos sobre los datos de servicio y características técnicas del montacargas.
- Revise el desplazamiento de los pedales del acelerador, del freno y del avance lento para verificar su normal funcionamiento, de lo contrario remítase las tablas de los datos de servicio que se encuentran en el capítulo de Mantenimiento.
- Cuando repare o cambie elementos del sistema hidráulico realice con mucho cuidado, no altere el orden y la posición de los mismos para que la reparación sea satisfactoria.
- Purgue el sistema hidráulico y de frenos para evitar la cavitación y problemas internos.
- Si se derramará restos de líquido de frenos, grasas o aceites sobre la pintura limpie rápidamente con agua para evitar desprendimientos.
- Cuando retire una o todas las ruedas asegure con tacos de madera al montacargas, para evitar daños en los gatos hidráulicos. Asegúrese de utilizar los gatos hidráulicos con las capacidades apropiadas.
- Antes de poner en funcionamiento el montacargas simule los movimientos de trabajo de los cilindros de inclinación y elevación por varias veces, para calentar el aceite hidráulico.

BIBLIOGRAFÍA

- Crouse-Anglin: PUESTA A PUNTO Y RENDIMIENTO DEL MOTOR; 12 edición; Grupo Noriega Editores; México D.F.; 2002.
- Toyota: MANUAL DEL OPERADOR; 1981.
- Toyota: TOYOTA FORKLIFT: PARTS CATALOG; 1981.
- Chilton: MANUAL DE REPARACION DE AUTOMOVILES 1976-83 ; 3 edición; Alfaomega; México D.F.; 2002.