

# **ESCUELA POLITÉCNICA DEL EJÉRCITO**

## **FACULTAD DE INGENIERÍA MECÁNICA**

### **DISEÑO DE UN MONTACARGAS INCORPORADO AL CAJÓN DE UN CAMIÓN, SIMULACIÓN DE SU FUNCIONAMIENTO Y OPERACIÓN MEDIANTE EL DISEÑO EN COMPUTADOR Y LA CONSTRUCCIÓN DE UN MODELO A ESCALA**

**PROYECTO PREVIO A LA OBTENCIÓN DEL TÍTULO DE INGENIERO  
MECÁNICO**

**ANGEL ROBERTO GÓMEZ CONSTANTE**

**ALFONSO FRANCISCO TORRES BERNAL**

**DIRECTOR: ING. LUIS ECHEVERRÍA**

**CODIRECTOR: ING. FERNANDO OLMEDO**

**SANGOLQUÍ, 08 de diciembre de 2010 - 08**



## **CERTIFICACIÓN DE LA ELABORACIÓN DEL PROYECTO**

**El proyecto “DISEÑO DE UN MONTACARGAS INCORPORADO AL CAJÓN DE UN CAMIÓN, SIMULACIÓN DE SU FUNCIONAMIENTO Y OPERACIÓN MEDIANTE EL DISEÑO EN COMPUTADOR Y LA CONSTRUCCIÓN DE UN MODELO A ESCALA” fue realizado en totalidad por Ángel Roberto Gómez Constante y Alfonso Francisco Torres Bernal, como requerimiento parcial para la obtención del título de Ingeniero Mecánico.**

---

**Ing. Luís Echeverría**  
**DIRECTOR**

---

**Ing. Fernando Olmedo**  
**CODIRECTOR**

**Sangolquí, 12 de Agosto de 2004**



**LEGALIZACIÓN DEL PROYECTO**

**“DISEÑO DE UN MONTACARGAS INCORPORADO AL  
CAJÓN DE UN CAMIÓN, SIMULACIÓN DE SU  
FUNCIONAMIENTO Y OPERACIÓN MEDIANTE EL  
DISEÑO EN COMPUTADOR Y LA CONSTRUCCIÓN DE  
UN MODELO A ESCALA”**

**ELABORADO POR:**

---

**Ángel R. Gómez C.**

---

**Alfonso F. Torres B.**

**FACULTAD DE INGENIERÍA MECÁNICA**

---

**Myr. CSM. Hugo Ruíz**

**DECANO**

**Sangolquí, 12 de Agosto de 2004**



## DEDICATORIAS

A mis dos Ángeles; el primero, mi abuelo Ángel Feliciano, ese soñador que nunca claudicó en la lucha de hacer de sus hijos unos grandes hombres, por haberme enseñado a amar lo que soy y por regalarme mi segundo Ángel, mi padre.

A mi segundo Ángel, mi papá, por ser un luchador incansable, esa fuente inagotable de amor y por haberlo entregado todo sin esperar nunca una recompensa.

A mi hermano Juan Pablo, por ser la alegría de mi vida. A mi hermano Jorge, por ser un ejemplo de superación para toda mi familia. A mi hermana Verónica, por ser la inocencia y la ternura que me alienta a continuar. A mi madre Elsa, por haberme brindado siempre cariño y apoyo, y por haber estado presente en todos los momentos difíciles.

A toda mi familia que siempre creyeron en mí; y, de forma especial a mi abuela Guadalupe, que es la que con mano fuerte siempre supo guiar a toda la familia por un camino de honestidad y superación.

Roberto Gómez





A mis padres, quienes con su sabiduría, amor y paciencia supieron guiarme y apoyarme en cada parte de mi vida.

A mi querida hermana que siempre creyó en mí, me apoyó en todos mis proyectos y con todas mis ideas por lo locas o descabelladas que puedan parecer.

A mi mejor amigo quien ha estado incondicionalmente en las buenas y en las malas.

A todos mis queridos amigos quienes han sido compañeros ineludibles de este hermoso, interesante y sorprendente camino llamado Vida.

Alfonso Torres



## AGRADECIMIENTOS

Sobre todas las cosas a mi Dios, el Dios de todo el mundo, un Dios que no entiende de religiones, sino solo de amor. A él le doy gracias y le pido que continúe posando sobre mí su benefactora mano.

A la ESPE, por haber sido mi hogar durante 5 años, en los cuales recibí las herramientas para enfrentar al mundo de una manera más sólida.

A la FIME y de manera especial a los profesores ingenieros, que fueron exitosos responsables de la conclusión de este objetivo.

Un agradecimiento especial al Ing. Luís Echeverría y al Ing. Fernando Olmedo, mis Directores de Tesis, por estar siempre prestos a aclarar cualquier duda que se pudo presentar; y por su efectivo asesoramiento para la correcta ejecución del presente proyecto.

A mi compañero Alfonso Torres, por haber sido la mejor selección como compañero de tesis. Sus ideas, razonamientos y ejecutorias siempre fueron de una gran utilidad en el desarrollo de nuestro proyecto.

A mis amigos de la universidad, por haber compartido su tiempo conmigo y de esta forma haberme brindado los mejores años de mi vida. De forma especial a Diego, Alfonso, Sheila y Keivan; que ya son amigos de toda la vida.

Roberto Gomez



A Dios, a toda mi familia y a todos mis queridos amigos quienes me apoyaron a cada instante de la realización de este proyecto

A Roberto, con quien llevamos toda la carrera de amigos y compañeros en clases y de trabajo; de el he aprendido mucho.

A toda la gente que de alguna u otra forma se vincularon y nos ayudaron en este proyecto con su conocimiento, sabiduría e ideas.

Alfonso Torres



# ÍNDICE DE CONTENIDOS

CERTIFICACIÓN DE LA ELABORACIÓN DEL PROYECTO	iii
LEGALIZACIÓN DEL PROYECTO	v
DEDICATORIA	vii
AGRADECIMIENTOS	xi
ÍNDICE DE CONTENIDOS	xi
LISTADO DE TABLAS	xix
LISTADO DE FIGURAS	xxi
NOMENCLATURA	xxv
RESUMEN	
xxvii	
<b>CAPÍTULO 1</b>	<b>1</b>
DESCRIPCIÓN DEL PROYECTO	1
1.1. ANTECEDENTES	1
1.2. DEFINICIÓN DEL PROYECTO	3
1.3. OBJETIVOS	4
1.3.1. GENERAL	4
1.3.2. ESPECÍFICOS	4
1.4. ALCANCE DEL PROYECTO	5
1.5. JUSTIFICACIÓN DEL PROYECTO.	5
<b>CAPÍTULO 2</b>	<b>11</b>
ESTUDIO DEL PARQUE AUTOMOTOR QUE CUENTA CON ESTE SISTEMA	11
2.1. DETERMINACIÓN DE LAS CAPACIDADES DEL SISTEMA	11
2.1.1. CARGA A MANEJAR	12
2.1.2. MOVILIDAD	15
2.1.3. OPERACIÓN	15
2.2. DETERMINACIÓN DE PROVEEDORES DE ESTOS SISTEMAS	16
2.3. ESTUDIO DE ÚLTIMAS VENTAS Y DE POSIBILIDADES FUTURAS	19
2.3.1. TIPOS DE CAMIONES QUE NECESITAN ESTOS SISTEMAS	20
2.3.2. TIPOS DE CAMIONES QUE NO NECESITAN ESTOS SISTEMAS	21
2.3.3. VENTAJAS Y DESVENTAJAS	21
2.4. OTROS SISTEMAS PROPUESTOS	22
2.4.1. GRÚAS	23
2.4.2. PLATAFORMAS DESLIZANTES	23
2.5. SELECCIÓN DE ALTERNATIVAS	23
2.6. CONCLUSIONES	26
<b>CAPÍTULO 3</b>	<b>27</b>
DISEÑO	27
3.1. SÍNTESIS DE MECANISMOS	27
3.1.1. MÉTODOS DE SÍNTESIS	28
3.1.1.1. Generación de Función Con Tres Posiciones De Precisión Y Pivotes Prescritos	28

3.1.1.2.	Coordinación De Tres Ángulos De Entrada Con Tres De Salida En Un Mecanismo De Cuatro Barras	35
3.1.1.3.	Aplicación de los métodos 3.1.1.1. y 3.1.1.2. en forma conjunta	37
<b>3.1.2.</b>	<b>DETERMINACIÓN DEL MECANISMO MÁS APROPIADO</b>	<b>55</b>
<b>3.1.3.</b>	<b>JUSTIFICACIÓN</b>	<b>64</b>
<b>3.2.</b>	<b>DISEÑO</b>	<b>65</b>
<b>3.2.1.</b>	<b>SISTEMA MECÁNICO</b>	<b>66</b>
3.2.1.1.	Sistema de Elevación de la Carga	66
3.2.1.2.	Selección De Elementos Normalizados	180
3.2.1.3.	Diseño De Accesorios	184
3.2.1.4.	Determinación del Impulsor (Motor)	184
<b>3.2.2.</b>	<b>SISTEMA ESTRUCTURAL</b>	<b>190</b>
3.2.2.1.	Estructura Del Cajón	190
3.2.2.2.	Soportes Del Elevador	196
3.2.2.3.	Soportes Para Sistema Impulsor	196
3.2.2.4.	Cálculos De Juntas Soldadas	197
<b>3.2.3.</b>	<b>SISTEMA ELÉCTRICO Y DE CONTROL</b>	<b>203</b>
3.2.3.1.	Motor Eléctrico	204
3.2.3.2.	Panel De Control	205
<b>CAPÍTULO 4</b>		<b>207</b>
<b>MODELAMIENTO DEL SISTEMA</b>		<b>207</b>
<b>4.1.</b>	<b>ELABORACIÓN DE ELEMENTOS EN 3D</b>	<b>207</b>
4.1.1.	MODELAMIENTO DE ELEMENTOS CALCULADOS	208
4.1.2.	MODELAMIENTO DE ELEMENTOS NORMALIZADOS	212
<b>4.2.</b>	<b>ELABORACIÓN DE ENSAMBLAJES</b>	<b>213</b>
4.2.1.	SIMULACIÓN DE LOS SUBSISTEMAS DEL MONTACARGAS	214
<b>CAPÍTULO 5</b>		<b>217</b>
<b>SIMULACIÓN DEL SISTEMA</b>		<b>217</b>
<b>5.1.</b>	<b>PRUEBAS</b>	<b>217</b>
<b>5.2.</b>	<b>ANÁLISIS DINÁMICOS Y FEA</b>	<b>217</b>
<b>5.3.</b>	<b>AFINAMIENTO DE MECANISMOS Y DE ELEMENTOS</b>	<b>227</b>
<b>5.4.</b>	<b>ELABORACIÓN DE DIAGRAMAS PARA CONSTRUCCIÓN</b>	<b>230</b>
5.4.1.	DIAGRAMAS DE PROCESO DE LOS ELEMENTOS A FABRICARSE	231
<b>CAPÍTULO 6</b>		<b>233</b>
<b>CONSTRUCCION DE UN MODELO A ESCALA (1: 4)</b>		<b>233</b>
<b>6.1.</b>	<b>GENERACIÓN DEL CÓDIGO G</b>	<b>241</b>
<b>6.2.</b>	<b>MAQUINADO DE ELEMENTOS</b>	<b>242</b>
<b>6.3.</b>	<b>CONSTRUCCIÓN DEL MODELO A ESCALA</b>	<b>245</b>
<b>CAPÍTULO 7</b>		<b>247</b>
<b>ANÁLISIS DE FACTIBILIDAD</b>		<b>247</b>
<b>7.1.</b>	<b>ANÁLISIS ECONÓMICO-FINANCIERO</b>	<b>247</b>
<b>7.2.</b>	<b>ANÁLISIS COSTO – BENEFICIO</b>	<b>250</b>
<b>CAPÍTULO 8</b>		<b>253</b>
<b>CONCLUSIONES Y RECOMENDACIONES</b>		<b>253</b>
Conclusiones:		253
Recomendaciones:		254
<b>ANEXOS</b>		<b>257</b>
<b>ANEXO A</b>		<b>259</b>



<b>ANEXO B</b>	<b>261</b>
<b>ANEXO C</b>	<b>263</b>
<b>PLANOS</b>	<b>265</b>
<b>REFERENCIAS</b>	<b>267</b>



## LISTADO DE TABLAS

<b>Tabla 2.1.</b> Modelos más vendidos de pequeños camiones a AGO-2004.	13
<b>Tabla 2.2.</b> Modelos más vendidos de camiones semipesados a AGO-2004.	13
<b>Tabla 2.3.</b> Empresas de Transporte de Carga.	14
<b>Tabla 2.3.</b> Planteamiento de alternativas.	24
<b>Tabla 2.4.</b> Criterios a ser evaluados	25
<b>Tabla 2.5.</b> Evaluación de alternativas	25
<b>Tabla 3.1.</b> Requerimientos para el mecanismo	56
<b>Tabla 3.2.</b> Variables de cálculo.	71
<b>Tabla 3.3.</b> Variables auxiliares de cálculo.	73
<b>Tabla 3.4.</b> Características del Pistón seleccionado.	183
<b>Tabla 7.1.</b> Honorarios profesionales.	247
<b>Tabla 7.2.</b> Honorarios no profesionales.	247
<b>Tabla 7.3.</b> Materia prima.	248
<b>Tabla 7.4.</b> Personal.	248
<b>Tabla 7.5.</b> Misceláneos.	248
<b>Tabla 7.6.</b> Costos.	250
<b>Tabla 7.7.</b> Beneficios.	251
<b>Tabla 7.8.</b> Análisis de actualización de datos.	252



## LISTADO DE FIGURAS

Fig. 2.1. Diagrama de movilidad.....	15
Fig. 2.2. Serie Toplifters.....	18
Fig. 2.3. Serie Stowaway.....	18
Fig. 2.4. Serie Railgates.....	19
Fig. 3.1. Posiciones del sistema.....	27
Fig. 3.2. Operadores de rotación.....	30
Fig. 3.3. Diada Estándar.....	31
Fig. 3.4. Tres posiciones discretas de la diada desconocida W, Z. Para la síntesis de generación de movimiento con pivote de tierra especificado, $R_j$ , $j = 1, 2, 3$ , $\alpha_2$ y $\alpha_3$ están prescritas necesitamos obtener $\beta_j$ , $j = 2, 3$ , para poder resolver el sistema de la Ec. 3.2. para W y Z.....	32
Fig. 3.5. Solución gráfica de la ecuación Ec. 3.5. para $\beta_2$ y $\beta_3$ . Obsérvese que $\beta_2 = \alpha_2$ y $\beta_3 = \alpha_3$ .....	34
Fig. 3.6. Mecanismo de cuatro barras.....	36
Fig. 3.7. Posiciones generadas por el análisis.....	38
Fig. 3.8. Datos de entrada del programa.....	40
Fig. 3.9. Determinación del ángulo $\beta_{55}(\alpha)$ .....	44
Fig. 3.10. Mecanismo de Stephenson 1.....	45
Fig. 3.11. Ángulos para la coordinación (primera posición).....	46
Fig. 3.12. Ángulos para que el sistema rote en un solo sentido.....	51
Fig. 3.13. Determinación de longitudes requeridas para que el mecanismo no se trabase.....	52
Fig. 3.14. Cuatro ejemplos de cálculo.....	55
Fig. 3.15. Comprobador de coordinación del eslabón $Wb$ .....	60
Fig. 3.16. Comprobador del ángulo de la segunda diada.....	61
Fig. 3.17. Comprobador para saber si el mecanismo se traba.....	61
Fig. 3.18. Comprobador global del mecanismo.....	62
Fig. 3.19. Resultado del cálculo (Alternativa A).....	64
Fig. 3.20. Codificación de Elementos.....	67
Fig. 3.21. Eslabón ternario $r_2$ .....	68
Fig. 3.22. Eslabón ternario $r_5$ .....	69
Fig. 3.23. Eslabón compuesto $r_4$ .....	70
Fig. 3.24. Determinación del eslabón de entrada del sistema.....	71
Fig. 3.25. Construcciones geométricas para el análisis dinámico.....	72
Fig. 3.26. Ángulo $\theta_5$ .....	77
Fig. 3.27. Ángulo $\theta_6$ .....	77
Fig. 3.28. Módulo del vector $r_7$ .....	78
Fig. 3.29. Ángulo $\theta_7$ .....	78
Fig. 3.30. Ángulo $\theta_3$ .....	79
Fig. 3.31. Ángulo $\theta_4$ .....	79
Fig. 3.32. Ángulo $\theta_{41}$ .....	80
Fig. 3.33. Ángulo $\theta_{42}$ .....	80
Fig. 3.34. Ángulo $\theta_t$ .....	81
Fig. 3.35. Velocidad angular $\omega_5$ .....	82
Fig. 3.36. Velocidad angular $\omega_6$ .....	82
Fig. 3.37. Velocidad angular $\omega_7$ .....	83

Fig. 3.38. Velocidad lineal $V_7$ .....	83
Fig. 3.39. Velocidad angular $\omega_3$ .....	84
Fig. 3.40. Velocidad angular $\omega_4$ .....	84
Fig. 3.41. Aceleración angular $\alpha_5$ .....	85
Fig. 3.42. Aceleración angular $\alpha_6$ .....	86
Fig. 3.43. Aceleración angular $\alpha_7$ .....	86
Fig. 3.44. Aceleración lineal $A_7$ .....	87
Fig. 3.45. Aceleración angular $\alpha_3$ .....	87
Fig. 3.46. Aceleración angular $\alpha_4$ .....	88
Fig. 3.47. Elementos geométricos del centro de gravedad .....	89
Fig. 3.48. Elementos geométricos del centro de gravedad de $r_2$ .....	91
Fig. 3.49. Elementos geométricos del centro de gravedad de $r_5$ .....	92
Fig. 3.50. Elementos geométricos del centro de gravedad de $r_4$ .....	95
Fig. 3.51. Elementos geométricos del centro de gravedad de $r_3$ .....	96
Fig. 3.52. Elementos geométricos del centro de gravedad de $r_6$ .....	96
Fig. 3.53. Posición del centro de gravedad de $r_2$ .....	97
Fig. 3.54. Trayectoria del centro de gravedad de $r_2$ .....	97
Fig. 3.55. Velocidad del centro de gravedad de $r_2$ .....	98
Fig. 3.56. Aceleración del centro de gravedad de $r_2$ .....	98
Fig. 3.57. Posición del centro de gravedad de $r_6$ .....	99
Fig. 3.58. Trayectoria del centro de gravedad de $r_6$ .....	99
Fig. 3.59. Velocidad del centro de gravedad de $r_6$ .....	100
Fig. 3.60. Aceleración del centro de gravedad de $r_6$ .....	100
Fig. 3.61. Posición del centro de gravedad de $r_5$ .....	101
Fig. 3.62. Trayectoria del centro de gravedad de $r_5$ .....	101
Fig. 3.63. Velocidad del centro de gravedad de $r_5$ .....	102
Fig. 3.64. Aceleración del centro de gravedad de $r_5$ .....	102
Fig. 3.65. Posición del centro de gravedad de $r_3$ .....	103
Fig. 3.66. Trayectoria del centro de gravedad de $r_3$ .....	103
Fig. 3.67. Velocidad del centro de gravedad de $r_3$ .....	104
Fig. 3.68. Aceleración del centro de gravedad de $r_3$ .....	104
Fig. 3.69. Posición del centro de gravedad de $r_4$ .....	105
Fig. 3.70. Trayectoria del centro de gravedad de $r_4$ .....	105
Fig. 3.71. Velocidad del centro de gravedad de $r_4$ .....	106
Fig. 3.72. Aceleración del centro de gravedad de $r_4$ .....	106
Fig. 3.73. Eslabón $r_2$ .....	108
Fig. 3.74. Eslabón $r_5$ .....	109
Fig. 3.75. Eslabón $r_4$ .....	113
Fig. 3.76. Eslabón $r_6$ .....	115
Fig. 3.77. Eslabón $r_3$ .....	116
Fig. 3.78. Magnitud de la Fuerza $F_1$ .....	123
Fig. 3.79. Magnitud de la dirección de la Fuerza $F_1$ .....	123
Fig. 3.80. Magnitud de la Fuerza $F_2$ .....	124
Fig. 3.81. Magnitud de la dirección de la Fuerza $F_2$ .....	124
Fig. 3.82. Magnitud de la Fuerza $F_3$ .....	125
Fig. 3.83. Magnitud de la dirección de la Fuerza $F_3$ .....	125
Fig. 3.84. Magnitud de la Fuerza $F_4$ .....	126
Fig. 3.85. Magnitud de la dirección de la Fuerza $F_4$ .....	126
Fig. 3.86. Magnitud de la Fuerza $F_5$ .....	127
Fig. 3.87. Magnitud de la dirección de la Fuerza $F_5$ .....	127

Fig. 3.88. Magnitud de la Fuerza F6 .....	128
Fig. 3.89. Magnitud de la dirección de la Fuerza F6.....	128
Fig. 3.90. Magnitud de la Fuerza F7 .....	129
Fig. 3.91. Magnitud de la dirección de la Fuerza F7.....	129
Fig. 3.92. Magnitud de la Fuerza P .....	130
Fig. 3.93. Magnitud de la dirección de la Fuerza P.....	130
Fig. 3.94. Comprobador de equilibrio estático del mecanismo .....	130
Fig. 3.95. Geometría tentativa para los elementos.....	133
Fig. 3.96. Tipos de enganches para los eslabones.....	134
Fig. 3.97. Esquema de enganches más convenientes .....	135
Fig. 3.98. Lugares Críticos .....	136
Fig. 3.99. Sistemas Global x-y y Local x'-y' de coordenadas.....	137
Fig. 3.100. Procedimiento para rotar el sistema.....	138
Fig. 3.101. Cargas soportadas por el elemento r2.....	139
Fig. 3.102. Análisis de cargas del brazo 1 .....	140
Fig. 3.103. Momento Flector del brazo 1 .....	142
Fig. 3.104. Fuerza Normal y Cortante del brazo 1.....	143
Fig. 3.105. Diagrama de Momento Flector del brazo .....	145
Fig. 3.106. Momento Flector del brazo 3 .....	149
Fig. 3.107. Fuerza Normal y Cortante del brazo 3.....	150
Fig. 3.108. Momento Flector del brazo 5 .....	153
Fig. 3.109. Fuerza Normal y Cortante del brazo 5.....	154
Fig. 3.110. Dimensiones calculadas de r2 .....	156
Fig. 3.111. Cargas soportadas por el elemento r5.....	157
Fig. 3.112. Momento Flector del brazo 2 .....	158
Fig. 3.113. Fuerza Normal y Cortante del brazo 2.....	158
Fig. 3.114. Momento Flector del brazo 4 .....	162
Fig. 3.115. Fuerza Normal y Cortante del brazo 4.....	162
Fig. 3.116. Momento Flector del brazo 6 .....	165
Fig. 3.117. Fuerza Normal y Cortante del brazo 6.....	166
Fig. 3.118. Dimensiones calculadas de r5 .....	168
Fig. 3.119. Cargas soportadas por el elemento r4.....	169
Fig. 3.120. Momento Flector del brazo 6 .....	170
Fig. 3.121. Fuerza Normal y Cortante del brazo 6.....	171
Fig. 3.122. Momento Flector del brazo 7 .....	174
Fig. 3.123. Fuerza Normal y Cortante del brazo 7.....	175
Fig. 3.124. Dimensiones calculadas de r4 .....	177
Fig. 3.125. Dimensiones calculadas de r6 .....	179
Fig. 3.126. Dimensiones calculadas de r3 .....	180
Fig. 3.127. Módulo del vector posición rP de la carga P.....	182
Fig. 3.128. Selección de la bomba (motor de 12v) .....	186
Fig. 3.129. Selección de características eléctricas (motor de 12v) .....	187
Fig. 3.130. Selección de la bomba (motor de 24v) .....	188
Fig. 3.131. Selección de características eléctricas (motor de 24v) .....	189
Fig. 3.132. Convención para determinar la Resistencia del cajón .....	191
Fig. 3.133. Cajón Terminado .....	194
Fig. 3.134. Convención para determinar la Resistencia de la plataforma .....	194
Fig. 3.135. Base de Acople .....	196
Fig. 3.136. DCL de las soldaduras .....	197
Fig. 3.137. Diagrama eléctrico.....	204

Fig. 4.1. Tentativa del sistema .....	208
Fig. 4.2. Croquis elemento r2.....	209
Fig. 4.3. Elemento r2.....	210
Fig. 4.4. Operaciones para la pieza r2 .....	210
Fig. 4.5. Configuraciones para el elemento r2.....	212
Fig. 4.6. Ensamblaje Terminado .....	214
Fig. 4.7. Posición de trabajo .....	215
Fig. 5.1. Restricciones del sistema .....	218
Fig. 5.2. Elementos de la simulación.....	218
Fig. 5.3. Restricciones de r2 .....	219
Fig. 5.4. Cargas aplicadas al sistema.....	219
Fig. 5.5. Cargas aplicadas al modelo 3D .....	221
Fig. 5.6. Carga analizada .....	222
Fig. 5.7. Importación de cargas.....	223
Fig. 5.8. Cargas Importadas a r2 en el Feature Manager.....	223
Fig. 5.9. Cargas Importadas a r2 en el modelo 3D.....	224
Fig. 5.10. Esfuerzo Principal 1 de r2.....	225
Fig. 5.11. Espectro del Esfuerzo Principal 1 de r2.....	225
Fig. 5.12. Comprobación de áreas de falla de r2.....	226
Fig. 5.13. Espectro del Factor de seguridad de r2.....	227
Fig. 5.14. Análisis de optimización de r2 .....	228
Fig. 5.15. Definición de objetivo de optimización.....	228
Fig. 5.16. Definición de variables de diseño de optimización.....	229
Fig. 5.17. Definición de condiciones de diseño de optimización .....	229
Fig. 5.18. Volumen minimizado para r2.....	230
Fig. 6.1. Diálogo Principal de Fresado .....	233
Fig. 6.2. Definiendo Límite Superior .....	234
Fig. 6.3. Definiendo Límite Inferior.....	235
Fig. 6.4. Definiendo Límites Importantes.....	235
Fig. 6.5. Definiendo Materia Prima 1.....	236
Fig. 6.6. Definiendo Materia Prima 2.....	236
Fig. 6.3. Moviendo el inicio del maquinado .....	237
Fig. 6.4. Añadiendo una tarea bolsillo.....	238
Fig. 6.5. Agregando cadenas.....	238
Fig. 6.6. Parámetros de la Herramienta .....	239
Fig. 6.7. Parámetros del maquinado .....	240
Fig. 6.8. Tarea terminada .....	241
Fig. 6.9. Fotografía elemento r2.....	243
Fig. 6.10. Fotografía elemento r3.....	244
Fig. 6.11. Fotografía elemento r4.....	244
Fig. 6.12. Fotografía elemento r5.....	245
Fig. 6.13. Fotografía elemento r6.....	245



## NOMENCLATURA

### Síntesis:

$\alpha, \beta, \delta \dots$	Ángulos en el análisis y en los elementos
A, B, C...	Distancias o longitudes
$r_1, r_2, r_3 \dots$	Elementos de los mecanismos
$k_1, k_2, k_3 \dots$	Equivalencias (reducción de cálculos)
$\theta_1, \theta_2, \theta_3 \dots$	Ángulos en el análisis de los mecanismos
$\omega_1, \omega_2, \omega_3 \dots$	Velocidades angulares de los elementos
$A_1, A_2, A_3 \dots$	Aceleraciones lineales de los elementos
$\alpha_1, \alpha_2, \alpha_3 \dots$	Aceleraciones angulares de los elementos
$F_1, F_2, F_3 \dots$	Fuerzas de y sobre los elementos
$M_1, M_2, M_3 \dots$	Momentos
$P_1, P_2, P_3 \dots$	Fuerzas normales
$V_1, V_2, V_3 \dots$	Fuerzas cortantes
Im	Imaginario
Re	Real

### Diseño:

$\phi$	Diámetros varios
A	Áreas
I	Inercias
Su	Esfuerzo ultimo de material
$\sigma$ y $\tau$	Esfuerzos normales y cortantes
FS	Factores de seguridad
e	Espesores de cordones de soldadura

I longitudes de los cordones

Elementos

c Carreras

F Fuerzas

Q Caudales

P Presiones

V Volúmenes

Nota: debido a que se incluye en cada parte y análisis del sistema una explicación de cada fórmula y término solo se incluye en la nomenclatura los prefijos generales

## RESUMEN

A través del presente documento, se tratará de justificar el proyecto de diseño y modelamiento de un sistema de carga incorporado a camiones, el cual ha sido aprobado como tema de grado. Además, con la elaboración del presente proyecto, se ha puesto a prueba los conocimientos adquiridos durante la instrucción, y también se han reforzando los puntos no tratados en la misma.

Este proyecto es un híbrido entre investigación y diseño, puesto que empieza con una indagación en los concesionarios automotrices de camiones y con personas vinculadas con el ramo, para poder determinar cuáles son los tipos y tamaños de camiones que necesitarían este sistema; el mismo que será ofrecido a un precio inferior a los encontrados en el mercado. Para esto se buscaron los vehículos más vendidos en el país entre las marcas más reconocidas en el sector. Los concesionarios facilitaron valiosa información de las características físicas de sus camiones y se determinarán las capacidades del sistema en dependencia del tamaño y la capacidad de carga del camión. Así se concluyó que existen dos tamaños de camiones que vienen a ser los más vendidos en el país por lo que se necesitaba diseñar dos sistemas solamente diferenciados en la capacidad de carga (1ton y 1.5 ton) y evidentemente en su tamaño

Una vez establecidas las alternativas a desarrollar se procedió al diseño de los elementos que conforman el sistema se trabajó con métodos tradicionales corroborando y puliendo dichos métodos con paquetes computacionales basados en el análisis por elementos finitos (FEA<sup>1</sup>) principalmente para el afinamiento dimensional de los mismos. Este FEA es un método moderno para discretizar ecuaciones diferenciales y así se permite programar su resolución. El FEA aplicado a este propósito, es llamado método de los desplazamientos o de las rigideces.

---

<sup>1</sup> FEA: Finite Element Analysis. Análisis por Elementos Finitos.

Estos métodos modernos de cálculo ayudan a disminuir el tiempo que llevaría el calcular o diseñar elementos de máquinas óptimos por métodos tradicionales. Entiéndase como óptimos a los elementos estructurales eficientes; es decir, estructuras de relación **carga manejada/peso de la estructura**, elevada. Además, el FEA da aproximaciones bastante elevadas lo cual asegurará la efectividad de los cálculos desarrollados. El software adicionalmente ayuda a encontrar problemas de movimiento, como son las colisiones, y facilitar el futuro ensamblaje de las piezas construidas.

En el software al poder trabajar con las características mecánicas y físicas del material seleccionado da una aproximación bastante valedera de las reacciones del mismo. Con esto adicionalmente se pueden trabajar sobre el software en la obtención de soluciones geométricas para obtener un desempeño óptimo

La facilidad de trabajar sobre el elemento diseñado en 3D para operar el diseño en CAM es una gran ayuda al instante de generar el código G del mismo.

Se seleccionaron los elementos normalizados según catálogos de las compañías fabricantes y se trabajó con las características eléctricas del camión con el fin de no sobrepasar las capacidades de la batería y el alternador.

Para completar la simulación de su funcionamiento, se construyó un modelo a escala respetando todas las dimensiones y geometrías incluyendo los vaciados. Debido al costo se eliminaron los elementos hidráulicos o neumáticos y se reemplazó el sistema impulsor por un sistema de cable y palanca con lo que se simuló la fuerza ejercida por los pistones.

Al finalizar se detalla un estudio económico-financiero que servirá para comprobar la factibilidad de ejecutar este sistema.

# CAPÍTULO 1

## DESCRIPCIÓN DEL PROYECTO

### 1.1. ANTECEDENTES

Ante las necesidades que nuestro país va desarrollando, o que en el se van presentando, el avance tecnológico nacional es muy reducido a más de ineficaz; o, simplemente no se ocupa de las verdaderas necesidades a satisfacer; esto desemboca a la larga en pérdidas continuas, que aunque imperceptibles se han ido acumulando, derivando en grandes pérdidas para las empresas nacionales, lo mismo que limita su desarrollo. Es por esto que se ha propuesto este proyecto de diseño para suplir la necesidad de la mayoría de gente vinculada al transporte de carga pesada, que se ve avocada a utilizar métodos peligrosos para la salud de los trabajadores y para el buen estado de la carga transportada. Ellos, de cierta manera, están obligados a utilizar estos medios para su labor diaria debido a que económicamente se ven imposibilitados de adquirir sistemas que satisfagan esta necesidad.

Estos sistemas, como los de montacargas incorporados, existen en el mercado desde hace algunos años, pero dándole a las empresas costos elevados de adquisición y de mantenimiento. En ciertas empresas en donde son necesarias, minuto a minuto, las cargas y descargas, se pueden apreciar algunos modelos que funcionan con complejos mecanismos y sistemas de propulsión sofisticados que hacen del sistema muy costoso. Algunos concesionarios automotrices y empresas internacionales, ofrecen estos sistemas o variaciones interesantes de estos, son novedosas herramientas que ayudan a expandir las funciones cumplidas por los vehículos. Así también, se pueden observar grúas incorporadas a cajones de camiones para realizar una labor similar. En otros países se han diseñado sistemas más sofisticados que aparentan fácilmente ser el brazo de un robot acoplado a la parte trasera de camiones de carga; o, complejos sistemas mecánicos que descargan en fracciones de tiempo sin

mediar ningún esfuerzo físico considerable por parte de los encargados del desembarque.

Es así, que la problemática actual de la ingeniería en el Ecuador debería ser el entregar al país nuevas ideas o nuevas propuestas que vengán a eliminar necesidades que hoy por hoy, aquejan a todos los sectores de la industria. Estas propuestas a más de eliminar dichas necesidades, deben prestar facilidades en lo que se refiere a la utilización de equipo y materiales existentes en el medio, lo que asegurará precios finales más bajos, los mismos que ofrecerán nuevas expectativas y mejorarán el nivel de vida dentro del país.

Por otro lado, un segundo antecedente viene de la necesidad de optimizar los métodos de diseño.

En el país, por muchos años se han utilizado métodos tradicionales de diseño aislados de los métodos computacionales, lo cual ha creado una cierta renuencia en incursionar en las nuevas formas, más modernas y ágiles, que se han venido desarrollando durante algunos años con un gran crecimiento y éxito a partir del uso de sistemas informáticos. Sin embargo, esta incursión en la informática es la que ha creado un cierto temor al uso de los mismos dado que la ingeniería mecánica tradicionalmente, en nuestro país, ha estado separada de la informática y por ende este temor ha causado un distanciamiento notable en el desarrollo del conocimiento individual de cada ingeniero en el país, poniendo claras diferencias entre los conocedores de la nueva tecnología y los tradicionalistas; estos últimos quedando bastante desaventajados, respecto a los primeros, debido principalmente a la creciente demanda de tecnología y agilidad en los procesos. Actualmente, el diseño en computador se ha convertido en uno de los métodos más rápidos ya que da la facilidad de iteraciones con la posibilidad de modificar los diseños en unos pocos minutos y con afinamientos dimensionales que ayudan a disminuir costos de producción.

Gracias a la globalización creciente se puede encontrar información documentada de cómo empresas transnacionales han obtenido excelentes resultados en el uso de estos métodos; claros ejemplos son encontrados en artículos de la revista *Mechanical Engineering® (ASME)* en donde se puede

apreciar datos comparativos de métodos convencionales de diseño con los métodos computacionales actuales estimándose tiempos de resultados de ambos. Se puede ver como el Ing. David Smith Director de Ingeniería de la Empresa Unerferth Manufacturing Co., que diseña desde hace varios años equipos agropecuarios, ha optimizado el diseño de un arado para sembríos de algodón llegando a obtener el diseño final aprobado en menos de tres meses y el producto a la venta en menos de un año<sup>2</sup>.

En el Ecuador es necesario comenzar a optimizar estos métodos con el fin de ser competitivos a corto plazo en la fabricación de máquinas y equipos que de otro modo se deben importar y en caso de realizarlos en el país con métodos tradicionales y sin afinamientos dimensionales por computador, se incurre en costos adicionales que disminuyen la competitividad en un mercado internacional de los mismos.

Finalmente, los proyectos de este tipo dependen del desarrollo y avance tecnológico que se tenga, por lo que este y otros proyectos ya son un avance más para el surgimiento tecnológico de la nación.

## **1.2. DEFINICIÓN DEL PROYECTO**

Tomando en cuenta las necesidades a satisfacer expuestas anteriormente se puede afirmar que el presente proyecto se enfocará inicialmente, en analizar las necesidades del transporte pesado en nuestro país, ocupándose principalmente en el área de camiones de carga (no tractocamiones), al preocuparse de la maquinaria y de sus operadores; tratando de reducir a lo mínimo las lesiones en los trabajadores (cargadores) y los daños en el vehículo.

Una vez analizadas las necesidades se comenzará a trabajar en el diseño. Este será optimizado con el uso de paquetes computacionales capaces de ayudar principalmente en la obtención de un modelo con dimensiones óptimas para trabajar bajo las condiciones de diseño, sin caer en cálculos engorrosos.

---

<sup>2</sup> Revista: Septiembre 2004 – Contraportada.

Además la simulación del maquinado CNC y la creación del código G de partes necesarias, ayudarán a aplicar el proceso de diseño con la construcción del modelo a escala que podrá ser sujeto de cualquier demostración con el fin de avalizar el proyecto.

Finalmente el estudio económico-financiero demostrará la ventaja de utilizar este sistema de carga. A más de esto, en todo el proyecto se tratará de reducir costos tanto en el proceso de diseño como en el proceso de carga y descarga.

### **1.3. OBJETIVOS**

#### **1.3.1. GENERAL**

Obtener el diseño de un montacargas para incorporar al cajón de un camión con su funcionamiento y operación, afinado dimensionalmente y simulado con el diseño en computador. Además construir un modelo a escala con el que se demuestre la factibilidad de construcción.

#### **1.3.2. ESPECÍFICOS**

- Realizar un estudio nacional acerca de las necesidades de estos sistemas para así determinar en que tipo y tamaño de camiones sería necesario implantar este sistema.
- Sintetizar un mecanismo capaz de cumplir con las necesidades propias del diseño.
- Diseñar los diferentes elementos que conforman el sistema ayudados de métodos computacionales avanzados para el afinamiento dimensional de los mismos.
- Modelar tridimensionalmente el sistema.
- Simular el funcionamiento del sistema y encontrar posibles errores de funcionamiento.
- Construir el modelo a escala.



## **1.4. ALCANCE DEL PROYECTO**

Diseñar y modelar virtualmente un sistema de carga y descarga integrada al cajón de camiones con capacidad máxima a determinarse, utilizando para el diseño paquetes computacionales, y de esta forma disminuir gastos derivados de los malos procesos de operación en el área de la transportación de cargas pesadas. Además, el diseño no presentará molestias en lo que se refiere a violentar disposiciones municipales así como también de la Dirección de Tránsito.

## **1.5. JUSTIFICACIÓN DEL PROYECTO.**

El proyecto surge ante la necesidad de mejorar la eficiencia de los procesos de carga y descarga dentro de las empresas que lo necesiten. Esta eficiencia será buscada con el diseño de un montacargas incorporado a los camiones a un costo inferior de los que existen en el mercado. Además, previo a este diseño deberá realizarse una investigación para determinar en que tipos de empresas se encuentra la mayor demanda de estos sistemas; esto es, encontrar un rango de capacidades de los camiones en los que sería factible la inclusión de uno de estos sistemas y determinar el mayor uso que se les da a los mismos.

Por otro lado, por la complejidad de construcción de un prototipo de este sistema y por los costos elevados que la implementación del mismo puede generar, se propone el aprovechamiento de las nuevas herramientas computacionales que han sido puestas en nuestras manos por parte de las autoridades de la ESPE. Las licencias de software de última generación fueron adquiridas en el periodo ABR2004-AGO2004, es por esto que el diseño será ejecutado enteramente utilizando paquetes como el SolidWorks™<sup>3</sup>, CosmosWorks™ y CosmosMotion™<sup>4</sup>; los cuales basados en nuevas teorías de cálculo (FEA), ayudarán de manera más eficiente a la conclusión de objetivos.

---

<sup>3</sup> Software CAD número uno a nivel mundial.

<sup>4</sup> CosmosWorks, CosmosMotion: SRAC© (Structural Research and Analysis Corporation).

Tomando en cuenta lo anterior se puede encontrar las siguientes ventajas y desventajas, primero, **al no usar el software proporcionado**:

**Ventajas:**

- Ahorro económico al no tener que pagar por las licencias del software.
- No se tendrá que invertir tiempo en aprender a usar estos paquetes, sino se tendrá que aplicar métodos tradicionales.

**Desventajas:**

- Largos períodos de cálculo.
- Posibles errores introducidos en etapas parciales.
- Dificultad de encontrar los errores de cálculo.
- Se pierde precisión al eliminar muchos decimales en el cálculo.

Ahora **si utilizamos el software proporcionado**, tendremos las siguientes ventajas y desventajas:

**Ventajas:**

- Eficiencia y eficacia en el cálculo de diferentes elementos.
- Facilidad de realizar muchas iteraciones, todas estas cercanas al valor más deseado.
- Flexibilidad para cambiar elementos en su geometría ante posibles errores de cálculo.
- Facilidad de modelamiento para encontrar posibles trabas en los mecanismos sintetizados.
- Posibilidad de mejorar la imagen o presentación del producto terminado con el afán de hacerlo agradable a la vista.

- Alta confiabilidad de los resultados.

**Desventajas:**

- Una alta inversión inicial para adquirir las licencias de los paquetes.
- Poco conocimiento en el medio de estos nuevos métodos de cálculo.
- Necesidad de tiempo de capacitación para operar estos programas.
- Es necesario contar con un hardware de primera línea.

Continuando, podemos pasar a analizar las ventajas y desventajas que se tendría al **no contar con un sistema de carga incorporado**:

**Ventajas:**

- No requiere gastos por mantenimiento ni por repuestos.

**Desventajas:**

- Posibles lesiones en los trabajadores de las empresas de carga.
- Posibles daños en la mercadería que es sujeto del embarque.
- Posibles averías en los vehículos derivadas de los malos métodos de carga y descarga.
- Tiempos de descarga de hasta 30 minutos en camiones de 2 toneladas de carga en paquetes pequeños y tiempos de descarga de hasta 40 minutos en camiones de 2 toneladas de carga en paquetes grandes
- Baja eficiencia de operación e inclusive baja eficacia.
- Limitaciones en lo que se refiere a capacidades de desembarque en sitios individuales; esto es, no se podrá cargar ni descargar una tonelada ni con diez hombres.

- Elevados costos de operación.
- Se necesitará demasiado personal de cargadores.
- Reducción de la vida útil de los vehículos.

**Al adquirir un sistema de carga incorporado** tendremos las siguientes ventajas y desventajas:

**Ventajas:**

- Disminución significativa de los riesgos de trabajo.
- Podemos garantizar el buen estado de la carga, por ende podemos subir los precios de transporte.
- Se alarga la vida útil de los vehículos.
- Los tiempos de operación se reducen a 20 minutos en camiones de 2 toneladas con paquetes medianos y tiempos de descarga desde 10 minutos para camiones de 2 toneladas de carga con paquetes grandes.
- Aumenta la eficiencia de operación.
- Los límites de operación se amplían.
- Se puede disminuir personal excesivo.
- Disminuyen los costos de operación.

**Desventajas:**

- Inversión inicial.
- Gastos de mantenimiento.

Como ya se dijo, con el fin de obtener un sistema de carga que pueda ser adquirido fácilmente dentro de nuestro país, se ha optado por trabajar en la

disminución de costos con la mejora de los tiempos de carga y descarga además de que se disminuirá el riesgo de lesiones que pueden suceder en dicha operación.



## **CAPÍTULO 2**

### **ESTUDIO DEL PARQUE AUTOMOTOR QUE CUENTA CON ESTE SISTEMA**

#### **2.1. DETERMINACIÓN DE LAS CAPACIDADES DEL SISTEMA**

Para determinar las capacidades de este sistema, hay que tomar en cuenta tres puntos fundamentales de análisis; como son: la carga a manejar, la movilidad y la operación. Además, con el fin de alcanzar los puntos antes anotados fue necesaria la elaboración de dos formatos de encuestas; las cuales sirvieron, en primer lugar, para recopilar datos de concesionarios acerca de las características de los modelos de camiones ofertados, así como también de los más vendidos (Forma A); y en segundo lugar, para obtener información de las empresas de transporte de carga pesada, acerca de sus métodos de transporte y unidades con las que cuentan dichas empresas (Forma B). Estos formatos se detallan en los Anexos.

Acerca de las primeras encuestas, las de la Forma A, fueron realizadas en los concesionarios que tienen representación a nivel nacional, con lo que se desvirtuó un análisis en Guayaquil y Cuenca. Es importante aclarar que en dichos concesionarios se indicó que los datos entregados son de tendencia general en el país. Además, en las empresas encuestadas no se facilitó cifras exactas de camiones vendidos; simplemente entregaron hojas de especificación técnica con los precios de las unidades y con una indicación adicional si era el modelo más vendido; esto debido a que estos datos son considerados de restricción al público en general.

Continuando con las segundas encuestas, las de la Forma B, estas fueron realizadas telefónicamente a las empresas de transporte terrestre de carga<sup>5</sup> y consistieron en preguntas acerca de capacidades de transportación, métodos de carga y descarga, precios por el servicio y modelos de camiones con los que

---

<sup>5</sup> Tomado de la Guía Telefónica de Quito 2004.

cuentan; todo esto poniendo el caso ficticio de transportar 10 cajas de madera con piezas cerámicas (frágiles) con un peso de 1 tonelada por caja.

En algunas empresas encuestadas se facilitó toda clase de información mientras que en otras no; es por esto que este estudio ha tomado herramientas para la toma de decisiones basándose en evaluaciones subjetivas, pero hechas con total responsabilidad por parte de los ejecutores.

En función de las encuestas realizadas a los distribuidores de vehículos y a las empresas de transportes terrestres en el país se determinaron los valores de la carga a manejar además de la necesidad de movilidad. Finalmente, la operación será optimizada en función de la reducción de costos.

### **2.1.1. CARGA A MANEJAR**

La carga que se maneja viene dada por las capacidades de carga de los camiones más vendidos por cada uno de los distribuidores de las marcas con representación en el Ecuador y por las unidades con las que cuentan las empresas de transporte de carga.

Al analizar los modelos más vendidos por concesionarios automotrices, se pueden ver dos preferencias notables en el mercado nacional. Estas preferencias tienen su diferencia en los tamaños de los camiones y en su capacidad de carga; tomando en cuenta primeramente, a los camiones pequeños de hasta 5 toneladas de capacidad de carga; y, los segundos, camiones semipesados con capacidades de carga de alrededor de 10 toneladas.

Casi todas las marcas ofrecen camiones pequeños con capacidades de carga de 2 a 5 toneladas como son el Chevrolet NKR, el Mercedes Benz Accelo 915 C/37, el Mitsubishi Canter, el Daihatsu Delta V128L-HST2, el Hino Dutro MQ entre otros. Los más vendidos son:



**Tabla 2.1.** Modelos más vendidos de pequeños camiones a AGO-2004.

Marca	Modelo	Capacidad de Carga (Kg)	Precio* (USD)	Concesionario
Chevrolet	NHR-55	2050	18550	AUTODIESEL
Daihatsu	DELTA V128L-HST2	2715	20720	TEOJAMA COMERCIAL S.A.
Mercedes Benz	ACCELO 915 C/37	3120	31500	AUTEC
	1720 & 1720 K	4910	46000	

\*Incluye iva

Por otro lado, existen los modelos de camiones pesados o semipesados en casi todas las marcas, entre los que se encuentran: Chevrolet Kodiak y FVR 32, Mercedes Benz L-1622 y 1720, International 7400, Hino GH1JMUA entre otros. Así, los más vendidos son:

**Tabla 2.2.** Modelos más vendidos de camiones semipesados a AGO-2004.

Marca	Modelo	Capacidad de Carga (Kg.)	Precio* (USD)	Concesionario
Chevrolet	KODIAK	11000	47490	AUTODIESEL
Hino	GH1JMUA	13500	61600	TEOJAMA COMERCIAL S.A.
Mitsubishi	CANTER 6.5 Ton	6500	29990	MOTRANSA
International	7400 6x4	21000	109760	

\*Incluye iva

Quedan así registrados, los camiones más vendidos por los concesionarios en lo que va del año 2004; estos datos hablan claro sobre las preferencias de los consumidores; que se ven traducidas en los modelos de 3, 5 y 10 Ton de capacidad de carga. Ahora, si se toman en cuenta a las empresas de transporte de carga, se determina que dichas empresas transportan cargas de 1, 3.5, 10 y 20 Ton, en general. Con esto se puede inferir que del total de ventas de camiones, por parte de concesionarios, una importante cantidad ha sido destinada para empresas de transporte de carga; y, los que no, deben estar siendo utilizados también como medios de transporte de carga pero vinculados a una empresa en particular.

Continuando, al investigar telefónicamente a las empresas de transporte de carga pesada se hallaron datos interesantes. Tomando en cuenta que se proponía transportar 10 cajas de madera con una tonelada de

cerámica, desde Quito a Guayaquil (Forma B); las siguientes empresas de transporte pesado indicaron lo siguiente:

**Tabla 2.3.** Empresas de Transporte de Carga.

Nombre	Capacidades (Ton)	Método de Carga/Descarga	Garantizan la carga	Precio (USD)
TRANSPORTES TARQUI	1, 3.5, 5	Ninguno	No	300
CNEYTON S.A.	1, 3.5, 10, 20	Ninguno	No	400
CORDICARGAS ECUADOR	10, 20, 30	Ninguno (Contrato Aparte)	No	350
J.C. TRANSPORTES	5, 10, 20	Personal 70USD/pers.	No	200
J.V.C. Mudanzas	1, 3.5, 5, 10	Ninguno	No	Previo insp.
GLOBAL TRANSPORT	1, 3.5, 10, 20	Ninguno	No	300
TRANSPORTES PAVÓN	1, 5, 10, 20	Montacargas 70USD	No	350

Analizando las encuestas realizadas a las empresas de transporte de carga se noto algo peculiar; ninguna tenía sistemas para la carga y la descarga de encomiendas, sino que unas usaban a cierto número de personas de acuerdo a la carga a manejar, lo que aumentaba el costo del flete; mientras que otras, contrataban los servicios de grúas o montacargas a empresas distintas a estas.

Debido a lo visto anteriormente se debe analizar por lo menos cuatro alternativas, las mismas que incluirán características o datos recopilados en ambas encuestas.

Hay que tener en cuenta que los modelos de camiones pequeños, por un lado, y los modelos de camiones semipesados, por el otro, son muy similares en las dimensiones del cajón lo que para una implementación en cualquiera de estos modelos, solo se necesitará hacer cambios menores sobre los dispositivos de acople. Finalmente, el sistema debe molestar lo menos posible en el transcurso del viaje, por lo que este trabajará adicionalmente como compuerta o sobre-compuerta de la carga durante el transporte.

### 2.1.2. MOVILIDAD

Principalmente se necesita cargar en lugares en donde no se tengan plataformas, montacargas, o grúas. Es por esto que el sistema debe ser autosuficiente para subir o bajar la carga y además debe ser completamente auto transportable sin molestar de ninguna forma en el vehículo ni en sus capacidades.

La plataforma tendrá dos clases de movimientos. Uno de rotación sobre un extremo (Fig.2.1 (1) y (2)), con el fin de plegar la plataforma a un estado en el cual sirva como compuerta de la zona de carga del camión (similar a la puerta del balde de una camioneta). El otro será un movimiento vertical (Fig.2.1 (2) y (3)), este solo se podrá efectuar cuando la plataforma esté desplegada y se encargará de mover la carga desde el piso de la zona de carga del camión hasta el piso del lugar de carga y descarga, y viceversa.

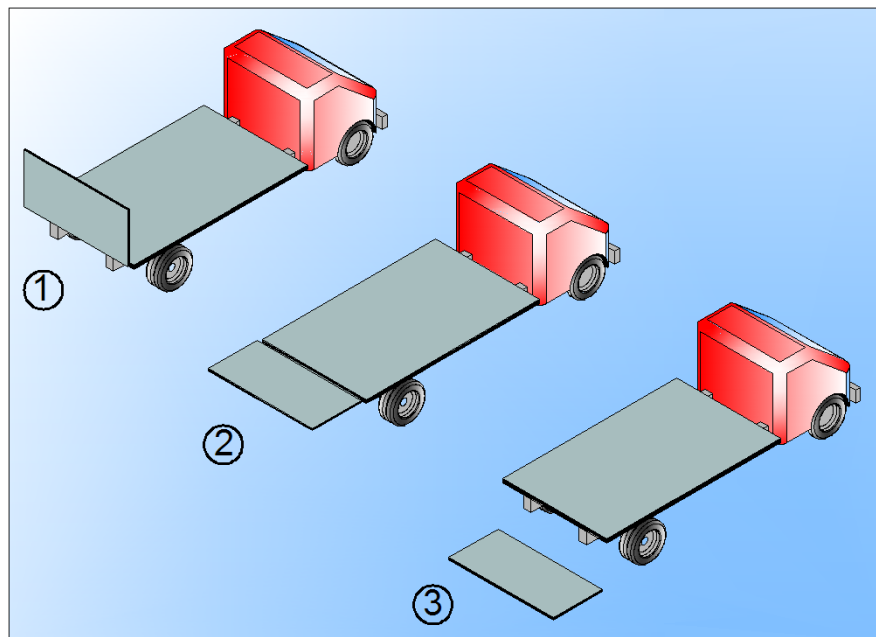


Fig. 2.1. Diagrama de movilidad

### 2.1.3. OPERACIÓN

Con el fin de reducir costos, se trata de utilizar más elementos mecánicos de menor costo; y, menos los hidráulicos generalmente utilizados y más

caros. Esto con el afán de hacerlo más atractivo económicamente en el mercado.

Usando tornillos de potencia, rieles, cables, motores eléctricos y demás sistemas mecánicos se tendrá la operación del sistema. Sin embargo, no se dejará de lado la posibilidad de incluir sistemas hidráulicos pero en proporciones menores.

El control del mismo será desde un panel en donde se tendrán botones para cumplir con las siguientes funciones:

- Elevar la carga
- Descender la carga
- Paro de emergencia

Las acciones de despliegue y repliegue no necesitarán de un control automático, debido a que este sistema funcionará como una puerta cualquiera.

La elevación y descenso de la plataforma será solamente cuando la puerta esté totalmente desplegada y mientras se mantiene presionado el botón de cada una de estas funciones.

Además, se contará con un interruptor general que se encargará de energizar todo el sistema.

## **2.2. DETERMINACIÓN DE PROVEEDORES DE ESTOS SISTEMAS**

Para el desarrollo de este inciso, se hizo necesaria la elaboración de una tercera encuesta (Forma C), la misma que contiene preguntas dirigidas a los fabricantes de estos sistemas de carga y descarga; y, así sirvió para determinar las características de sistemas existentes y las posibilidades de reducir los costos de adquisición de un sistema similar.

Por información de personas vinculadas al ramo, conocimos que uno de los proveedores fabricantes de estos sistemas más importantes del país, son los talleres del Sr. Gonzalo Pilicita, ubicados en la salida de la Ciudad de Alóag en la vía a Santo Domingo km 1½, en donde no solo se realizan estos, sino que además, construyen plataformas hidráulicas<sup>6</sup> acopladas a cualquier tipo de vehículo de carga, desde camionetas Ford 350 hasta camiones de 20 Ton. El costo de un sistema de elevador de carga fabricado en la Mecánica Hidráulica Pilicita es de 2500USD mientras que el de una plataforma hidráulica es de 8000USD. Además, en Alóag existen otros talleres que realizan los mismos trabajos pero a costos un poco menores. Estos talleres están en condiciones precarias y no prestan las garantías para una buena ejecución de los trabajos.

Por otro lado, se encuentran pocas empresas importadoras de estos sistemas. La mayoría tienen operación a nivel internacional (internet) y ofrecen estos sistemas por pedido y a precios elevados, en comparación a los anteriores, lo que complica su adquisición. Así podemos encontrar la Empresa Rampas Hidráulicas Thieman, que ofrecen tres tipos de elevadores de carga para camiones a precios privatorios; estos son: Toplifters, Stowaway y Railgates los cuales se detallan a continuación.

### **Serie Toplifters**

Plataforma de acero antiderrapante. Funcionamiento mediante 2 brazos de acero laterales impulsados por un pistón hidráulico. Para camionetas tipo Pick Up o Estaquitas. Queda como puerta trasera del vehículo. De 1000 a 1600 lbs de capacidad. Desde 6000USD.

---

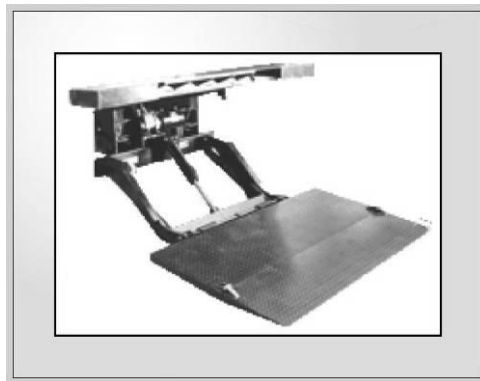
<sup>6</sup> Plataformas Hidráulicas: Ver 2.4.2.



**Fig. 2.2. Serie Toplifters**

### **Serie Stowaway**

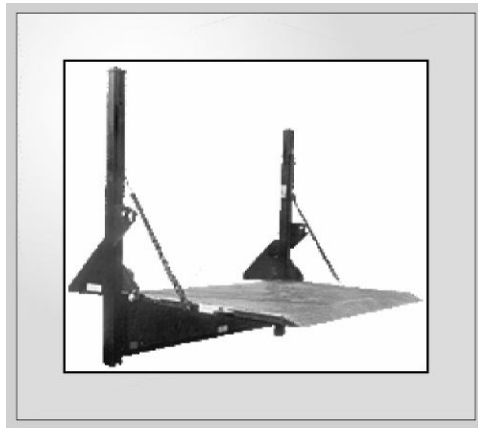
Plataforma de acero antiderrapante. Funcionamiento mediante un pistón hidráulico. Para camiones de 3.5 Tons, tipo rabón y torton. Al guardarse se plega y esconde bajo el chasis. De 1600 a 3000 lbs de capacidad. Desde 10000USD.



**Fig. 2.3. Serie Stowaway**

### **Serie Railgates**

Plataforma de acero antiderrapante. Funcionamiento mediante sistema de cadenas y catarinas. Para camiones de 3.5 Tons, tipo rabón y torton, trailers y vannets. Queda como puerta trasera del vehículo. De 1250 a 6600 lbs. de capacidad. Desde 5000USD.



**Fig. 2.4. Serie Railgates**

Con esto quedan definidos los proveedores de estos sistemas cuya versatilidad es amplia; es decir, tienen una aplicabilidad a todo nivel.

### **2.3. ESTUDIO DE ÚLTIMAS VENTAS Y DE POSIBILIDADES FUTURAS**

Debido al elevado costo de estos sistemas los camiones de las cooperativas de transporte no invierten en los mismos, siendo casi “cuestión de suerte”, encontrar un camión con uno de estos sistemas. Además, con los reducidos costos de la mano de obra de cargadores, con quienes no tienen ninguna responsabilidad en caso de lesión, los dueños de los camiones no optan por adquirir este sistema.

El problema comienza al tener que manejar cargas elevadas y no contar con un montacargas, ya que se limitan a no llevar esta carga y así pierden ingresos, que de existir en la empresa un dispositivo de carga económico, fueran aprovechados continuamente. Igualmente debido al costo, los camiones que poseen este sistema no tienen sistemas importados, sino de producción nacional. La Mecánica Hidráulica Pilicita es una de las más solicitadas para la fabricación de este sistema. Esto debido a la poca complicación en la instalación y a que puede instalar el sistema prácticamente en cualquier tipo de camiones. Desde las camionetas Ford F-350 hasta camiones de varias toneladas de carga. Sin embargo, se nota un abuso de los sistemas hidráulicos, lo cual encarece desde cualquier punto de vista a este dispositivo.

Los sistemas construidos en esta mecánica se pueden encontrar en varios lugares, para esto la mecánica cuenta con un archivo fotográfico de cada una de sus instalaciones en camiones. Se pueden ver equipos para varias empresas públicas y privadas como en el Aeropuerto Mariscal Sucre, empresas de remolque de automotores de todo el país y en diversas empresas particulares.

Además, hay que tener en cuenta que todos los concesionarios automotrices que fueron investigados coincidieron en afirmar que sus empresas no entregaban ningún tipo de aditamento para sus modelos de camiones, como son cajones, plataformas, sistemas de carga, cuartos fríos, etc.; sino que se limitaban a ofrecer solo el camión y dejaban libertad a sus clientes para colocarle el aditamento que favorezca a sus necesidades.

Ahora, habiendo determinado que dichos dispositivos de carga y descarga son de vital importancia en empresas vinculadas a estas labores, se hace necesario el puntualizar la factibilidad, desde el punto de vista técnico, de colocar un sistema de estos en un vehículo de características bien definidas. Es así que tenemos:

### **2.3.1. TIPOS DE CAMIONES QUE NECESITAN ESTOS SISTEMAS**

El conjunto de elementos que conforman el sistema de carga incorporado, al presentar una configuración hecha de elementos mecánicos como eslabones, pasadores, rodamientos, soldaduras, etc.; estará sometido a diversas cargas adicionales (estas eran reducidas al usar elementos hidráulicos y materiales importados), las mismas que dentro de un rango establecido de cargas máximas podrán ser absorbidas por materiales de comercialización normal en el país o por sobredimensionamientos que no sobrepasen la capacidades estética y técnica del dispositivo. Es por esto que las cargas a manejarse no deben sobrepasar las especificadas por el diseño.

Con esto se determinará que los vehículos a contar con dichos sistemas serán los camiones livianos y semipesados, principalmente los que manejan carga y hacen fletes.



### **2.3.2. TIPOS DE CAMIONES QUE NO NECESITAN ESTOS SISTEMAS**

Los Tractocamiones y camiones cuya capacidad de carga sea tal que el uso de este sistema sea inútil (camiones para carga de contenedores), serán los que no se verán beneficiados con estos dispositivos. Para cargas manejadas por estos vehículos se deberán recurrir a otros métodos de carga que puedan prestar beneficios sin peligro de fallas estructurales (como sistemas con muchos elementos hidráulicos o grúas fijas).

### **2.3.3. VENTAJAS Y DESVENTAJAS**

Las ventajas y las desventajas de este sistema están claramente definidas y casi no se requiere hacer mención de ellas, sin embargo entre las más representativas están:

#### **Ventajas:**

- **Disminución significativa de los riesgos de trabajo.-** Al no tener la necesidad de contratar gran personal para la manipulación de la carga pesada y además por el funcionamiento del sistema, no mediará mayor esfuerzo físico de los encargados.
- **Garantía del buen estado de la carga.-** Al ser manejada de manera correcta. Mientras por más manos pase la carga existe la posibilidad de mayores errores de transporte lo que puede desembocar en daños parciales o totales a la carga; esto significando pérdidas considerables a la empresa de carga.
- **Se alarga vida útil de los vehículos.-** Que suele ser mermada por los malos métodos de carga como son los de concentrar la carga en ciertos puntos del vehículo lo que ocasiona daños localizados, generalmente por la zona de acceso al cajón.
- **Drástica disminución de tiempos de carga y descarga.-** Esto se logra al utilizar fuerzas mecánicas en lugar de fuerzas humanas; las máquinas no se cansan.

- **Aumenta la eficiencia de operación.-** Al mejorar los tiempos de ejecución y al disminuir la posibilidad de daños a la carga, la eficiencia de operación se dispara.
- **Los límites de operación se amplían.-** La empresa de carga puede ofrecer servicios adicionales los cuales sin este sistema no podría hacerlos, como en el caso de una empresa que por no tener un montacargas no pueda transportar paquetes de más de 1.5 Ton.
- **Disminución de personal excesivo.-** No se necesitaría tener demasiado personal debido a que para el proceso más difícil que es el de subir al vehículo la carga, ya existe un dispositivo que lo hace.
- **Disminuyen los costos de operación.-** Al no tener que pagar a trabajadores por su labor o por posibles lesiones que puedan ser provocadas por malos métodos de carga.

**Desventajas:**

- **Inversión inicial.-** Porque es una inversión algo importante pero que a largo plazo ahorraría dinero en muchos flancos en los que antes se iba el dinero a chorros.
- **Gastos de mantenimiento.-** Esto depende del tipo de sistema. En este caso se plantea un dispositivo que necesitaría un mantenimiento reducido.

## **2.4. OTROS SISTEMAS PROPUESTOS**

Existen en el mercado una amplia variedad de sistemas de carga como son las grúas fijas y móviles, montacargas, plataformas de tijera, etc. Estas no se encuentran en la mayoría de empresas de transportes y menos en los lugares de recepción y entrega de carga. Esto se debe a que sus precios son totalmente inalcanzables por parte de las empresas de carga, que debido a su conformación entran en la categoría de pequeñas empresas.

### **2.4.1. GRÚAS**

Las grúas móviles tienen facilidad de operación y maniobrabilidad de la carga, pero ocupan un excesivo espacio de carga en los camiones. Las grúas fijas no se encuentran en todos los lugares de carga ya que son de un costo elevado. En ambos casos las grúas necesitan experiencia de sus operadores en la colocación y manejo de la carga, además servirían solo en labores de remolque o de elevación de cargas sobre otros vehículos.

### **2.4.2. PLATAFORMAS DESLIZANTES**

Las plataformas deslizantes pueden ayudar a manejar cargas, pero esta en caso de ser grande debe de tener ruedas con el fin de que pueda subir por la plataforma con ayuda de la grúa de cable con la que cuenta el sistema. Por esto es que estos sistemas se utilizan principalmente para remolcar vehículos averiados con lo que se puede ver que pueden cargar en un solo movimiento varias toneladas.

## **2.5. SELECCIÓN DE ALTERNATIVAS**

Para la selección de alternativas se propone utilizar el método ponderado de toma de decisiones; el cual es un método cualitativo de evaluación, que se ayuda de criterios acerca de las características del sistema de carga (en este caso); y, se sustenta en indicadores de referencia acerca de criterios sobre las alternativas, los mismos que califican la importancia de cada uno de estos criterios y así la importancia de cada alternativa. Esto se debe a que como los datos obtenidos durante la investigación no presentan valores numéricos, sino solo valores referenciales. Así se ha determinado usar este método subjetivo de toma de decisiones.

Las alternativas que se plantean se sugieren tomando en cuenta los tamaños de los camiones más vendidos, los costos de estos, la posibilidad de que estos sean utilizados por empresas de carga, el costo de implementar en este el sistema de elevador de carga y la posibilidad de que sea justificable la elevación del costo del flete.

Se han planteado cuatro alternativas totalmente diferentes entre sí, estableciendo como parámetro fundamental, la capacidad de carga total del camión en cuestión. Cabe anotar que de acuerdo a los datos de las encuestas, serán tomados en cuenta solo los vehículos más vendidos dentro de cada alternativa.

En base a lo anterior, se tienen las siguientes alternativas:

**Tabla 2.3.** Planteamiento de alternativas.

<b>ALTERNATIVAS</b>				
<b>CARACTERÍSTICA</b>	<b>A</b>	<b>B</b>	<b>C</b>	<b>D</b>
<b>Tamaño del Camión</b>	Pequeños camiones con capacidades de carga de hasta 5 Ton.	Pequeños camiones con capacidades de carga de hasta 10 Ton	Camiones Semipesados con capacidades de carga de hasta 20 Ton	Camiones Pesados con capacidades de carga mayores de 20 Ton
<b>Costo del Camión</b>	Los costos de estos bordean los 30.000USD	Estos cuestan alrededor de 50.000USD	Cuestan 100.000USD aproximadamente	Su costo esta por sobre los 110.000USD
<b>Posibilidad de ser utilizado en empresas de carga</b>	Estos camiones por ser de bajas capacidades son más utilizados en mudanzas o en transporte de cargas medianas en cortas distancias. Su utilidad es importante.	Son de uso frecuente en el transporte de cargas por largas distancias por lo que se hacen necesarios en empresas de carga que intentan trabajar a nivel nacional.	Son los más utilizados en el campo de transportación de carga por lo que se debe tomar muy en cuenta su utilidad.	Son más utilizados en el transporte de maquinaria o de automotores. Las empresas de carga no ganarían mucho al invertir en uno de estos.
<b>Costo de implementar el sistema de carga</b>	Es menor en relación con modelos mayores.	Sería de costo un poco elevado debido a las cargas que podría manejar	Estaría cercano al valor del de la alternativa B por cuanto son similares en dimensiones.	No sería práctico el implementar un elevador sino una plataforma hidráulica, así el costo de este sistema sería de por lo menos tres veces el anterior.
<b>Costo del flete</b>	El costo del flete podría elevarse debido a que se pueden dar garantías de que la carga será bien manejada	Como en el caso anterior se podrían elevar los costos de servicio.	La elevación del costo por servicios no podrá ser muy grande porque existen muchas empresas que ofertan el servicio a estas capacidades y se perdería competitividad.	Los fletes en estos camiones de por si son caros, así que con una plataforma hidráulica servirían simplemente para casos extremos en donde se justifican los costos.

Continuando, se determinaron los siguientes criterios a ser evaluados, en función de las necesidades de los futuros usuarios; y además, en función de la facilidad de construcción. Los criterios de selección más usados en Ingeniería Mecánica son:

**Tabla 2.4.** Criterios a ser evaluados

<b>CRITERIOS</b>	<b>PESO (%)</b>
Costo	30
Facilidad de mantenimiento	15
Operación	10
Confiabilidad	20
Seguridad de Operación	15
Versatilidad	10
$\Sigma$	100

En base a estos criterios se procedió a evaluar cada alternativa tomando en cuenta el valor de 10 como indicador ideal y 0 cuando no cumple con el criterio. Así tenemos lo siguiente:

**Tabla 2.5.** Evaluación de alternativas

<b>ALTERNATIVAS</b>											
<b>Nº</b>	<b>CRITERIO</b>	<b>PESO</b>	<b>A</b>		<b>B</b>		<b>C</b>		<b>D</b>		<b>IDEAL</b>
1	Costo	0.30	8	2.40	6	1.80	6	1.80	4	1.20	10
2	Facilidad de mantenimiento	0.15	7	1.05	8	1.20	8	1.20	8	1.20	10
3	Operación	0.10	9	0.90	8	0.80	6	0.60	5	0.50	10
4	Confiabilidad	0.20	10	2.00	10	2.00	9	1.80	8	1.60	10
5	Seguridad de Operación	0.15	10	1.50	10	1.50	9	1.35	9	1.35	10
6	Versatilidad	0.10	10	1.00	10	1.00	10	1.00	4	0.40	10
	$\Sigma$	1.00		8.85		8.30		7.75		6.25	
	$\Sigma / IDEAL$			0.885		0.830		0.775		0.625	

Al realizar la evaluación anterior se determinó que las alternativas a tomarse en cuenta serán la A y la B, debido a que alcanzaron mayores valores de acuerdo al método ponderado de toma de decisiones. Ahora, los modelos de camiones pequeños y medianos serán objeto de este estudio y serán los beneficiados con el dispositivo.

## **2.6. CONCLUSIONES**

La investigación del capítulo, permitió el seleccionar en campo de ocupación del presente proyecto; habiéndose inclinado por las dos primeras alternativas, como conclusión fundamental del capítulo.

Además es importante anotar las siguientes conclusiones adicionales derivadas de la investigación, las cuales son importantes, pero a nivel de conocimiento general del país. Tenemos lo siguiente:

- En el Ecuador se prefieren sistemas de construcción artesanal a los sistemas importados.
- Debido a los costos, en el país no se utilizan ninguno de estos sistemas en las empresas de transporte, ya que estas son pequeñas empresas.
- Los sistemas contruidos artesanalmente y los importados, pueden ser instalados en cualquier tipo de camiones, únicamente difiriendo uno del otro por el costo.
- La capacidad de carga del sistema no debe ser mayor a tres toneladas.
- El sistema de elevador de carga es el idóneo para las empresas de carga en el país.

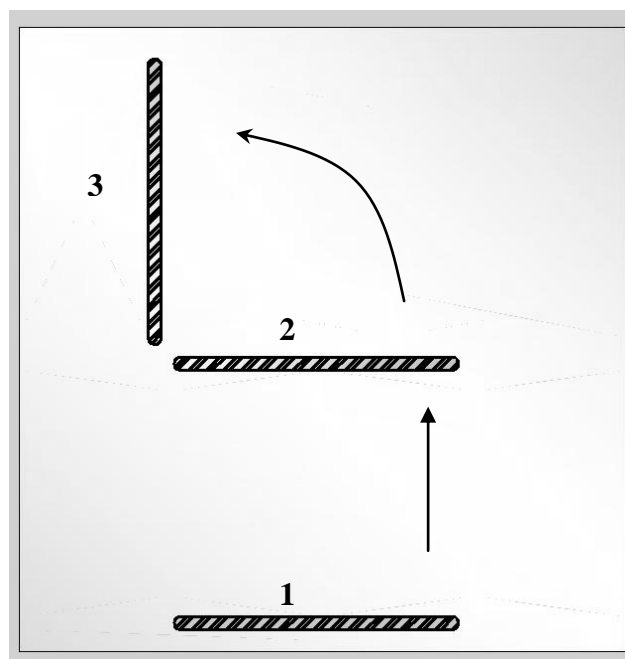
# CAPÍTULO 3

## DISEÑO

### 3.1. SÍNTESIS DE MECANISMOS

La síntesis de mecanismos es la parte más importante dentro del proceso de diseño mecánico. Así que se debe plantear primeramente los parámetros de funcionamiento del sistema mecánico para luego determinar el método de síntesis mas adecuado, o que se ajuste mejor, a las necesidades y restricciones del dispositivo deseado.

Entonces, se empieza planteando las posiciones por las que el sistema debe pasar o las que este debe cumplir, con el fin de poder garantizar su funcionamiento (Fig. 3.1.).



**Fig. 3.1. Posiciones del sistema**

Hecho esto, se establece que el sistema funcionará siguiendo los parámetros que a continuación se detallan:

- En la primera posición (Fig. 3.1.), se deberá encontrar la posibilidad de que la compuerta se pueda plegar para facilitar al camión el acercarse a sitios de carga elevados en los que no haría falta usar el elevador de carga.
- En la segunda posición, es necesario que el sistema quede fuera de la influencia del agente motriz del mismo; es decir, el motor del elevador ya no influirá sobre el elevador con el fin de que el operario pueda cerrar la puerta como una puerta cualquiera.
- En la tercera posición, la plataforma de carga al estar vertical, su parte inferior debe quedar a la altura del piso del camión o a una pequeña distancia sobre este.

Aclarado esto, a continuación se presenta la síntesis del mecanismo del elevador de carga.

### **3.1.1. MÉTODOS DE SÍNTESIS**

El método planteado para generar las tres posiciones es complejo, debido a la dificultad que presenta el generar dos trayectorias paralelas y una tercera vertical a estas. Como se sabe, la mayoría de los métodos de síntesis de mecanismos no se ajustan a las necesidades del dispositivo, esto debido en gran parte, a que se tiene un área reducida sobre el camión para el acople del mismo y porque la mayoría de estos métodos no generan trayectorias del seguidor paralelas.

Es así, que el método de síntesis planteado es una alteración y combinación de la síntesis analítica de **generación de función con tres posiciones de precisión y pivotes prescritos** junto con el método de **coordinación de tres ángulos de entrada con tres de salida en un mecanismo de cuatro barras**.

#### **3.1.1.1. Generación de Movimiento Con Tres Posiciones De Precisión Y Pivotes Prescritos**

Continuando sobre lo antes explicado, la síntesis analítica del **mecanismo de cuatro barras con tres posiciones de precisión y pivotes prescritos** es un método de síntesis en el que se



necesitan aclarar términos y elementos que lo conforman. Así se tienen los siguientes conceptos básicos:

### **Números complejos.-**

Para el desarrollo de esta síntesis analítica hay que valerse de la forma polar de los números complejos (Relación de Euler), que no es otra cosa que una expresión más manejable de los vectores de posición que se utilizarán en esta síntesis. Al trabajar con números complejos se debe establecer que se trabajará en el plano, en donde el eje  $y$  será para los valores imaginarios, mientras que el eje  $x$  servirá para localizar los valores reales.

$$e^{i\theta} = \cos(\theta) + i \cdot \sin(\theta) \quad \text{Relación de Euler}$$

### **Operadores de rotación.-**

Son exponenciales de la forma de la relación de Euler; que al multiplicarse por un número complejo, hacen aumentar el argumento de este, en el valor de ángulo indicado en el exponencial. Pudiendo expresar  $D$  de la forma  $a + bi$ , se tiene lo siguiente:

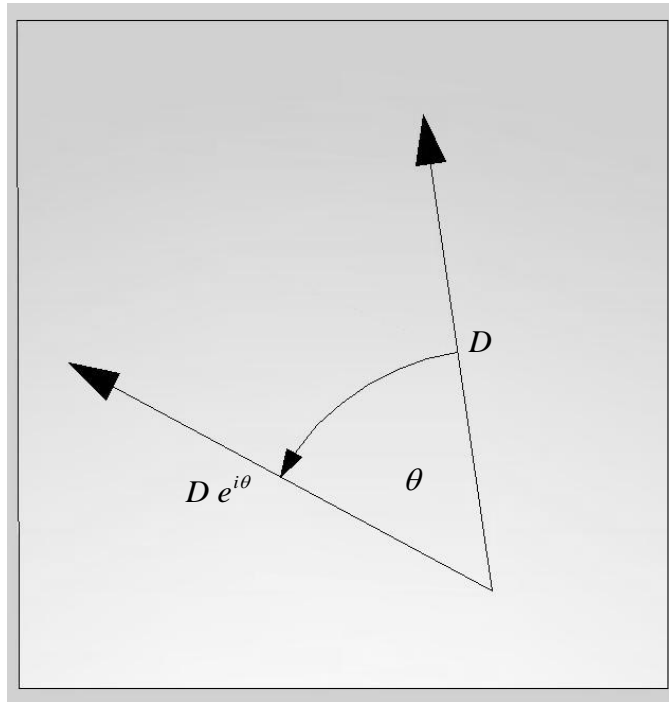
Si se tiene,

$$D = D \cdot (\cos(\alpha) + \sin(\alpha) \cdot i); \quad \text{y,} \quad e^{i\theta} = \cos(\theta) + i \cdot \sin(\theta);$$

Entonces,

$$\begin{aligned} D \cdot e^{i\theta} &= (D \cdot \cos(\alpha) + D \cdot \sin(\alpha) \cdot i) \cdot (\cos(\theta) + i \cdot \sin(\theta)) = \\ &D \cdot [(\cos(\alpha) \cdot \cos(\theta) - \sin(\alpha) \cdot \sin(\theta)) + (\cos(\alpha) \cdot \sin(\theta) + \sin(\alpha) \cdot \cos(\theta)) \cdot i] \\ D \cdot e^{i\theta} &= D \cdot \cos(\alpha + \theta) + D \cdot \sin(\alpha + \theta) \cdot i \end{aligned}$$

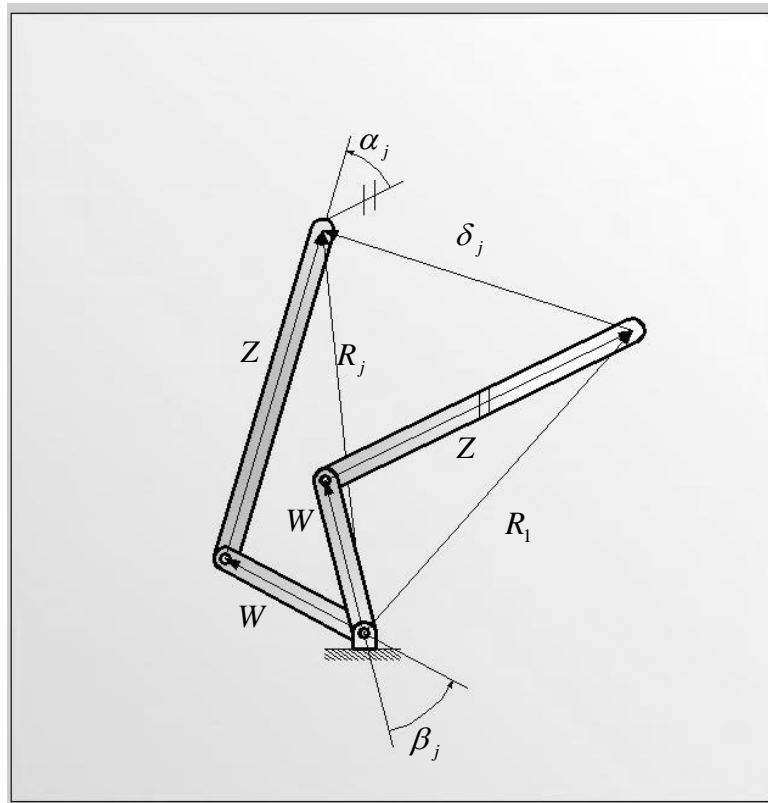
Con lo que se constata que el vector  $D$  ha girado un valor de  $\theta$ .



**Fig. 3.2. Operadores de rotación**

#### **Diada Estándar.-**

Es una expresión general de una unión de un eslabón  $W$  y un acoplador  $Z$  por medio de vectores los mismos que se valen a su vez de los números complejos. La forma de la diada estándar es utilizada para síntesis analíticas en generación de función o de trayectoria; y, es el medio más apropiado y más ajustable a la mayoría de requerimientos, siendo necesario solo el especificar tres condicionantes iniciales de cualquier naturaleza para un cálculo sencillo de un mecanismo que se ajuste a lo requerido.



**Fig. 3.3. Diada Estándar**

Así, la forma de la diada estándar después de una sumatoria vectorial (Fig. 3.3.), es:

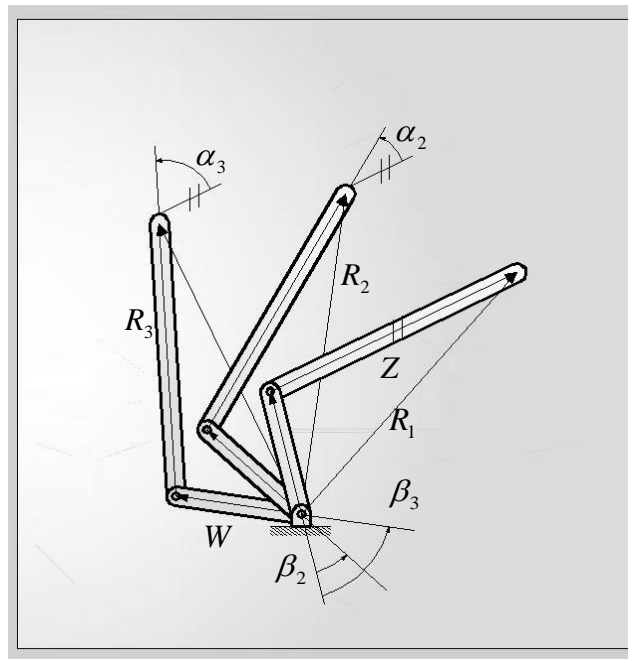
$$\delta_j = W(e^{i\beta_j} - 1) + Z(e^{i\alpha_j} - 1) \quad \text{(Ec. 3.1.)}$$

Volviendo ahora con la síntesis en cuestión, existe una forma útil de seleccionar las dos opciones libres del sistema de ecuaciones que se forma, para tres posiciones de precisión separadas por distancias finitas de una diada. Si se tiene dos opciones libres se puede escoger arbitrariamente uno de los vectores de eslabón ( $W$  o  $Z$ ). De hecho, si se escriben las ecuaciones de las diadas en una forma diferente, se puede especificar directamente la posición de un pivote de tierra o uno móvil.

En la Fig. 3.4. se muestra una diada en tres posiciones separadas por distancias finitas. Las ecuaciones de síntesis se pueden escribir como sigue:

$$\left. \begin{aligned} W + Z &= R_1 \\ We^{i\beta_2} + Ze^{i\alpha_2} &= R_2 \\ We^{i\beta_3} + Ze^{i\alpha_3} &= R_3 \end{aligned} \right\} \text{(Ec. 3.2.)}$$

Si se supone que interesa sintetizar la diada de la fig. 3.4. para generación de movimiento. Esto requiere la especificación  $\delta_2 = (R_2 - R_1)$ ,  $\delta_3 = (R_3 - R_1)$ ,  $\alpha_2$  y  $\alpha_3$ . En efecto, la resta de la primera ecuación de la segunda y de la tercera en el sistema de ecuaciones Ec. 3.2. produce la forma estándar de la fig. 3.3. La síntesis requiere dos opciones libres adicionales para este sistema de ecuaciones. Se especifica  $R_1$  (que sitúa al pivote de tierra). Así, se conoce ya los coeficientes de  $Z$  y  $R_j$ .



**Fig. 3.4. Tres posiciones discretas de la diada desconocida  $W, Z$ . Para la síntesis de generación de movimiento con pivote de tierra especificado,  $R_j$ ,  $j = 1, 2, 3$ ,  $\alpha_2$  y  $\alpha_3$  están prescritas necesitamos obtener  $\beta_j$ ,  $j = 2, 3$ , para poder resolver el sistema de la Ec. 3.2. para  $W$  y  $Z$ .**

Si se visualiza la ecuación Ec. 3.2. temporalmente como tres ecuaciones complejas lineales y no homogéneas en las dos incógnitas complejas  $W$  y  $Z$ , este conjunto tiene una solución para

W y Z sólo si el determinante de la matriz aumentada de los coeficientes es idénticamente cero:

$$\begin{vmatrix} 1 & 1 & R_1 \\ e^{i\beta_2} & e^{i\alpha_2} & R_2 \\ e^{i\beta_3} & e^{i\alpha_3} & R_3 \end{vmatrix} = 0 \quad \text{(Ec. 3.3.)}$$

La ecuación Ec. 3.3. representa una ecuación compleja con dos incógnitas,  $\beta_2$  y  $\beta_3$ . Puesto que las incógnitas están en la primera columna, el determinante se expande alrededor de esta columna:

$$(R_3 e^{i\alpha_2} - R_2 e^{i\alpha_3}) + e^{i\beta_2} (-R_3 + R_1 e^{i\alpha_3}) + e^{i\beta_3} (R_2 - R_1 e^{i\alpha_2}) = 0 \quad \text{(Ec. 3.4.)}$$

o sea

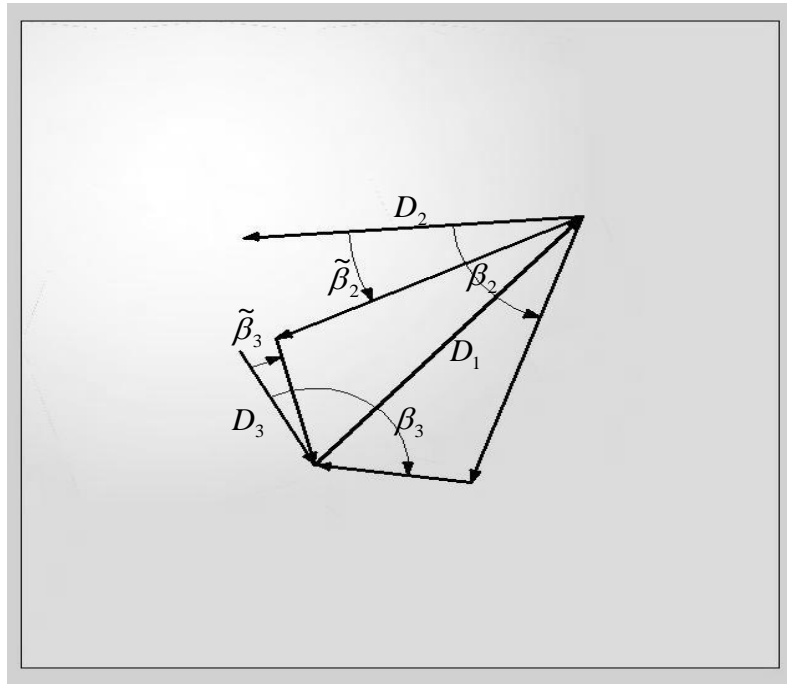
$$D_1 + D_2 e^{i\beta_2} + D_3 e^{i\beta_3} = 0 \quad \text{(Ec. 3.5.)}$$

que es trascendental en las incógnitas  $\beta_2$  y  $\beta_3$ , y donde

$$\left. \begin{aligned} D_1 &= R_3 e^{i\alpha_2} - R_2 e^{i\alpha_3} \\ D_2 &= R_1 e^{i\alpha_3} - R_3 \\ D_3 &= R_2 - R_1 e^{i\alpha_2} \end{aligned} \right\} \quad \text{(Ec. 3.6.)}$$

se conocen como datos prescritos.

Una construcción gráfica sencilla ayuda a resolver la ecuación Ec. 3.5. para  $\beta_2$  y  $\beta_3$ . La Fig. 3.5. muestra una solución geométrica en la que los datos conocidos;  $D_1$ ,  $D_2$  y  $D_3$  se representan como vectores. Adviértase que  $D_2$  y  $D_3$  están conectados por pasadores a  $D_1$  pero el vector  $D_1$  está fijo. Observe en la ecuación Ec. 3.5. que los vectores  $D_2$  y  $D_3$  se multiplican por  $e^{i\beta_2}$  y  $e^{i\beta_3}$ , respectivamente. Estas cantidades se consideran como *operadores de rotación*.



**Fig. 3.5. Solución gráfica de la ecuación Ec. 3.5. para  $\beta_2$  y  $\beta_3$ . Obsérvese que  $\beta_2 = \alpha_2$  y  $\beta_3 = \alpha_3$ .**

En la Fig. 3.5., si los vectores forman un circuito cerrado, se satisfará la ecuación Ec. 3.5. Así,  $D_2$  y  $D_3$  se giran alrededor de sus conexiones de pasador con  $D_1$  hasta que se juntan. Las rotaciones requeridas para cerrar el circuito son entonces  $\tilde{\beta}_2$  y  $\tilde{\beta}_3$ . Cabe señalar que hay dos soluciones para el triángulo:  $\beta_2, \beta_3$ , y  $\tilde{\beta}_2, \tilde{\beta}_3$ . Sin embargo, un conjunto de soluciones  $\beta$  será "trivial". Esta solución es  $\tilde{\beta}_2 = \alpha_2$  y  $\tilde{\beta}_3 = \alpha_3$  (éstas son soluciones de bloque giratorio).

Se puede verificar esto sustituyendo las raíces triviales de vuelta en la ecuación Ec. 3.5. Con base en esta observación puede demostrarse que

$$\left. \begin{aligned} \beta_2 &= 2 \arg(-D_1) - \arg(D_2) - \arg(D_2 e^{i\alpha_2}) \\ \beta_3 &= 2 \arg(-D_1) - \arg(D_3) - \arg(D_3 e^{i\alpha_3}) \end{aligned} \right\} \text{(Ec. 3.7.)}$$

Conociendo valores para  $\beta_2$  y  $\beta_3$ , se los puede sustituir, junto con los valores especificados para  $\alpha_2$ ,  $\alpha_3$ ,  $\delta_2$  y  $\delta_3$  en cualquiera de las dos ecuaciones Ec. 3.2. Utilizando la regla de Cramer, se puede calcular valores para W y Z, con lo que queda determinada la diada para la posición de pivote de tierra especificada.

Haciendo unos pequeños arreglos puede determinarse la segunda diada que cierra el mecanismo de cuatro barras en un punto acoplador rígido. Esto se logra al especificar la posición del segundo pivote  $A_0B_0$ . Con esto se tiene lo siguiente:

$$\left. \begin{aligned} R_4 &= R_1 - A_0B_0 \\ R_5 &= R_2 - A_0B_0 \\ R_6 &= R_3 - A_0B_0 \end{aligned} \right\} \text{(Ec. 3.8.)}$$

La misma que genera:

$$\left. \begin{aligned} D_4 &= R_6 e^{i\alpha_2} - R_5 e^{i\alpha_3} \\ D_5 &= R_4 e^{i\alpha_3} - R_6 \\ D_6 &= R_5 - R_4 e^{i\alpha_2} \end{aligned} \right\} \text{(Ec. 3.9.)}$$

Y así se tiene determinado,

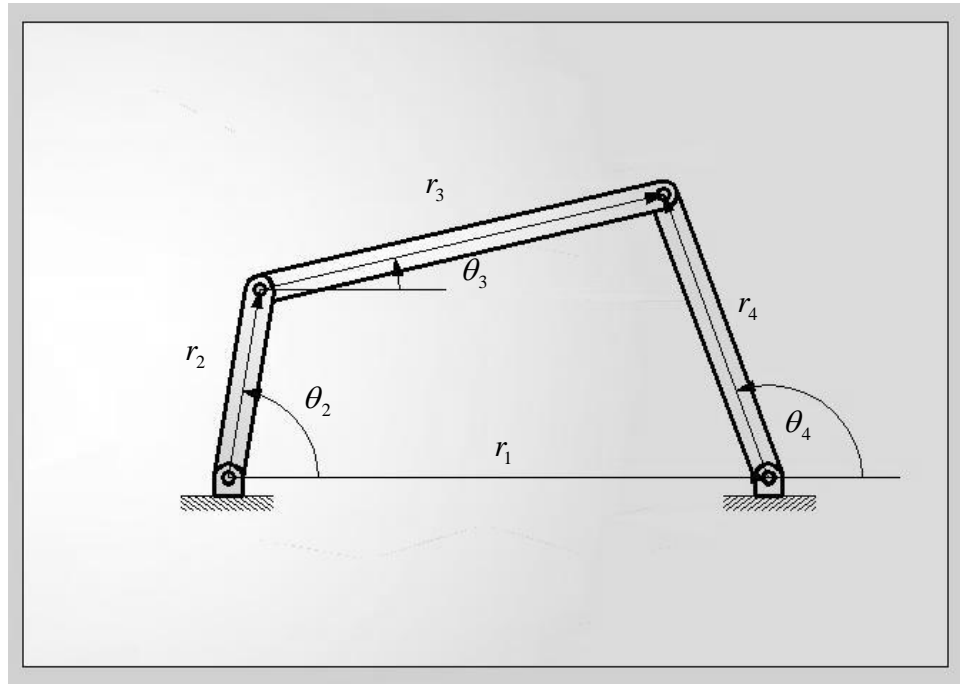
$$\beta_5 = 2 \arg(-D_4) - \arg(D_5) - \arg(D_5 e^{i\alpha_2}) \text{ (Ec. 3.10.)}$$

$$\beta_6 = 2 \arg(-D_4) - \arg(D_6) - \arg(D_6 e^{i\alpha_3})$$

Al determinar estos se encuentra la diada complementaria, como en el caso anterior.

### 3.1.1.2. Coordinación De Tres Ángulos De Entrada Con Tres De Salida En Un Mecanismo De Cuatro Barras

Esta síntesis es un medio muy interesante con el cual se puede agregar restricciones a otros mecanismos. El procedimiento es el siguiente:



**Fig. 3.6. Mecanismo de cuatro barras**

Si se forma la **ecuación de cierre del circuito** en la Fig. 3.6., se obtiene lo siguiente:

$$r_2 + r_3 = r_1 + r_4$$

$$r_2 \cdot e^{i\theta_2} + r_3 \cdot e^{i\theta_3} = r_1 + r_4 \cdot e^{i\theta_4}$$

$$r_2 \cdot \cos(\theta_2) + r_3 \cdot \cos(\theta_3) = r_1 + r_4 \cdot \cos(\theta_4)$$

$$r_2 \cdot \sin(\theta_2) + r_3 \cdot \sin(\theta_3) = r_4 \cdot \sin(\theta_4)$$

$$r_3 \cdot \cos(\theta_3) = r_1 + r_4 \cdot \cos(\theta_4) - r_2 \cdot \cos(\theta_2)$$

$$r_3 \cdot \sin(\theta_3) = r_4 \cdot \sin(\theta_4) - r_2 \cdot \sin(\theta_2)$$

Elevando al cuadrado y sumando se obtiene:

$$r_3^2 = r_1^2 + r_2^2 + r_4^2 + 2 \cdot r_1 \cdot r_4 \cdot \cos(\theta_4) - 2 \cdot r_2 \cdot r_4 \cdot \cos(\theta_4 - \theta_2) - 2 \cdot r_1 \cdot r_2 \cdot \cos(\theta_2)$$



Reordenando se tiene:

$$k_1 \cdot \cos(\theta_4) - k_2 \cdot \cos(\theta_2) + k_3 = \cos(\theta_4 - \theta_2) \quad \text{(Ec. 3.11.)}^7$$

Donde:

$$\left. \begin{aligned} k_1 &= \frac{r_1}{r_2} \\ k_2 &= \frac{r_1}{r_4} \\ k_3 &= \frac{r_1^2 + r_2^2 + r_4^2 - r_3^2}{2 \cdot r_2 \cdot r_4} \end{aligned} \right\} \quad \text{(Ec. 3.12.)}$$

Ahora, el problema se plantea cuando es necesario saber las longitudes  $r_1$ ,  $r_2$ ,  $r_3$  y  $r_4$ . Esto se logra especificando tres pares de posiciones, como sigue:  $\theta_{2I}, \theta_{4I}$ ;  $\theta_{2II}, \theta_{4II}$  y  $\theta_{2III}, \theta_{4III}$ ; entonces, se debe resolver el siguiente sistema de ecuaciones para determinar los valores buscados:

$$\left. \begin{aligned} k_1 \cdot \cos(\theta_{4I}) - k_2 \cdot \cos(\theta_{2I}) + k_3 &= \cos(\theta_{4I} - \theta_{2I}) \\ k_1 \cdot \cos(\theta_{4II}) - k_2 \cdot \cos(\theta_{2II}) + k_3 &= \cos(\theta_{4II} - \theta_{2II}) \\ k_1 \cdot \cos(\theta_{4III}) - k_2 \cdot \cos(\theta_{2III}) + k_3 &= \cos(\theta_{4III} - \theta_{2III}) \end{aligned} \right\} \quad \text{(Ec. 3.13.)}$$

Al encontrar  $k_1$ ,  $k_2$  y  $k_3$ ; se debe regresar a la Ec. 3.12., especificando  $r_1$  con el fin de encontrar  $r_2$ ,  $r_3$  y  $r_4$ .

### 3.1.1.3. Aplicación de los métodos 3.1.1.1. y 3.1.1.2. en forma conjunta

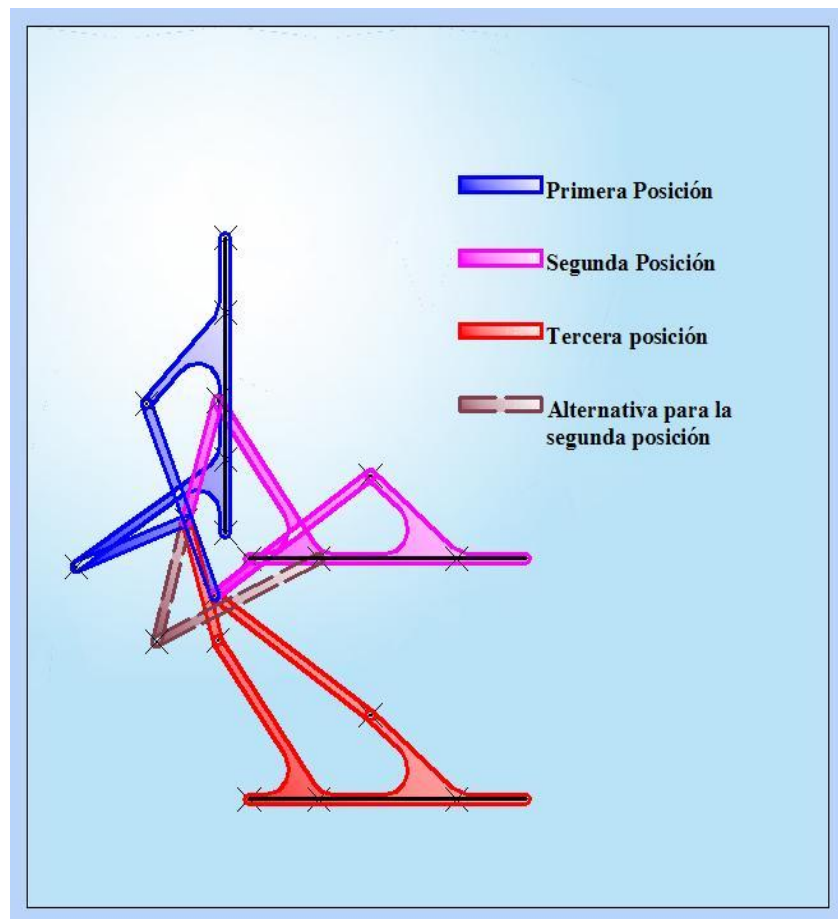
Para efectuar una aplicación conjunta de estos dos métodos, es necesario realizar tareas de programación con el fin de que las iteraciones, hasta alcanzar el modelo adecuado, no se vuelvan tediosas. Es por esto que se ha planteado una codificación interesante, con el fin de realizar esta búsqueda lo más rápido posible. A continuación se detallan asuntos preliminares y

---

<sup>7</sup> Ecuación de Freudenstein

finalmente la codificación la misma que ha sido aplicada en Mathcad.

Antes de empezar con la codificación de esta síntesis, es necesario aclarar un detalle acerca del método 3.1.1.1.; este permite generar tres posiciones de precisión para el acoplador mediante un mecanismo de cuatro barras, las cuales luego del cálculo matemático, tienen posiciones fijas e inamovibles, que al cambiar la posición a cualquiera de ellas, se insertaría un grado de libertad al sistema y por consiguiente aumentaría la movilidad.



**Fig. 3.7. Posiciones generadas por el análisis**

Luego de un primer análisis realizado usando el método 3.1.1.1., se puede notar (Fig. 3.7.) que de sintetizar un mecanismo de cuatro barras para las tres posiciones dadas, se crearían diadas

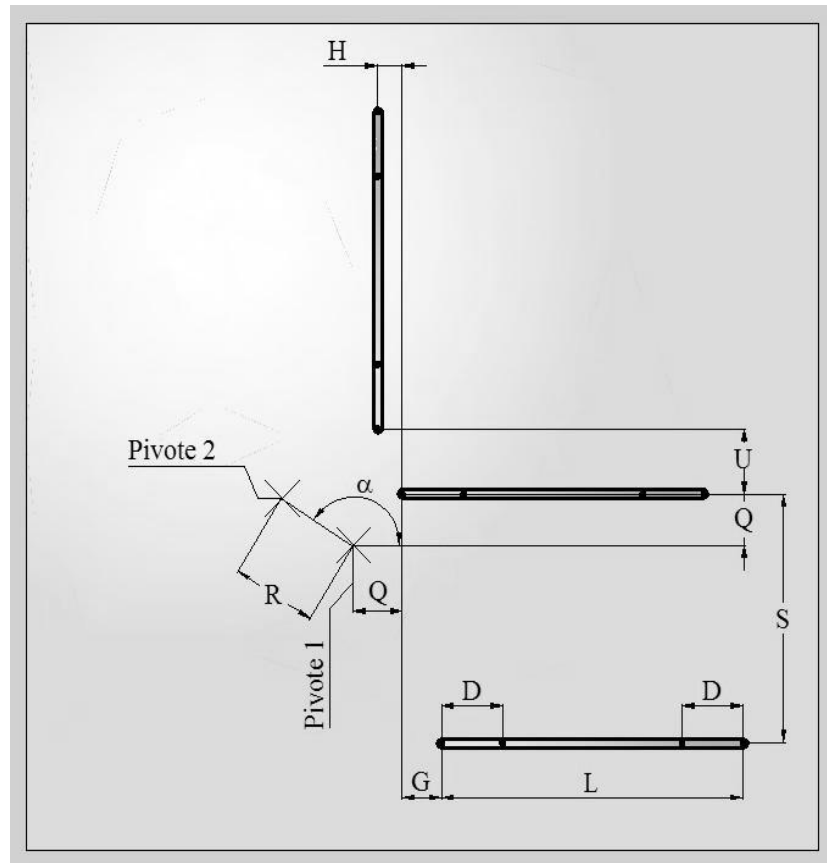
que cumplirían “en teoría” las tres posiciones en colores. Se dice “en teoría” debido a que las tres posiciones mostradas, físicamente no se cumplen, debido a que en la primera posición el eslabonamiento tiene la configuración abierta; y, en la segunda y tercera posiciones, la configuración cruzada.

Es así que se hace necesario el insertar un grado de libertad en el dispositivo, que permita conseguir las tres posiciones dadas. Este grado de libertad se consigue alterando la segunda posición como se muestra en la Fig. 3.7., que no es otra cosa que la diada conjugada de dicha posición.

Hay que notar que el punto de unión a la posición horizontal ya no será fijo, sino que, ahora será un punto de acople con rodamiento; es decir, se ha insertado un grado de libertad.

Realizado esto, se hace necesario el restringir el sistema para eliminar este grado de libertad. Así mismo, al haber aumentado la movilidad del sistema, se la podrá disminuir aprovechando la coordinación que se presenta en los eslabones pivotados en tierra, agregando un vínculo entre estos para garantizar dicha coordinación.

Retornando a la codificación; valiéndose de lo antes anotado se puede desarrollar un programa que genere un mecanismo que cumpla con las restricciones del diseño en función del ángulo de posición del segundo pivote ( $\alpha$ ), que sería el valor el parámetro de referencia. Así se tiene lo siguiente:



**Fig. 3.8. Datos de entrada del programa**

Como datos de ingreso o parámetros directos de entrada están  $L$ ,  $k$ ,  $R$ ,  $Q$ ,  $S$ ,  $G$ ,  $U$  y  $H$  (Fig. 3.8.); en donde  $L$  es la longitud de la plataforma de carga;  $k$  es la relación que existe entre  $L$  y  $D$ ;  $R$  es la distancia que existe entre los dos pivotes de tierra;  $Q$  es la distancia vertical y horizontal desde el primer pivote hasta la segunda posición;  $S$  es el recorrido total de la plataforma al elevar la carga;  $G$  es la distancia horizontal de la primera posición respecto a la segunda; y,  $U$  y  $H$  son, respectivamente, las distancias vertical y horizontal desde la segunda posición hasta la tercera. Además, es necesario especificar los ángulos  $\alpha_2$  y  $\alpha_3$ , que definen las posiciones prescritas.

Estos datos son requeridos para: poder localizar el vector que indica la posición del segundo pivote; y segundo, formar grupos de vectores o de posiciones de los puntos que forman el

mecanismo. Se necesita formar los sistemas de ecuaciones Ec. 3.6. y Ec. 3.9., ya que estos son los datos principales para el cálculo del mecanismo. Hay que tener en cuenta que el primer pivote es el que sirve como referencia y está localizado en el punto de coordenadas (0,0). Además, se trabaja con funciones propias de los números imaginarios, como son *Re* que extrae la parte real de cada número; *Im* que extrae la parte imaginaria de un número complejo; y, *arg* que da el valor del argumento o ángulo del complejo. Con esto se tienen las primeras líneas del programa, las mismas que especifican cada una de las posiciones del mecanismo; es decir, se determinan los parámetros de entrada:

Se empieza asignando los valores de las dimensiones derivadas de los parámetros directos de entrada (Fig. 3.8.), como son:

La longitud de los voladizos de la plataforma,

$$D := \frac{L}{k}$$

El vector posición del segundo pivote de tierra,

$$A0B0(\alpha) := R \cdot e^{\alpha i}$$

La distancia existente entre los puntos de acople en la plataforma, para cada una de las posiciones de precisión,

$$\begin{aligned} R44 &:= L - 2 \cdot D \\ R55 &:= L - 2 \cdot D \\ R66 &:= (L - 2 \cdot D) \cdot i \end{aligned}$$

Vector del primer pivote de tierra para cada posición de precisión,

$$\begin{aligned} R1 &:= (L - D + Q + G) - (S - Q) \cdot i \\ R2 &:= (L - D + Q) + Q \cdot i \\ R3 &:= (Q - H) + (L - D + U + Q) \cdot i \end{aligned}$$

Vector del segundo pivote de tierra para cada posición de precisión,

$$\begin{aligned} R4(\alpha) &:= R1 - A0B0(\alpha) - R44 \\ R5(\alpha) &:= R2 - A0B0(\alpha) - R55 \end{aligned}$$

$$R6(\alpha) := R3 - AOB0(\alpha) - R66$$

A continuación se aplican de la Ec. 3.6. hasta la Ec. 3.10., que es el primer método de síntesis. Así queda definido el mecanismo con tres posiciones de precisión y pivotes prescritos pero en función de  $\alpha$ . En función de este parámetro se encontrará la solución más eficaz; es decir, la que cumpla con la mayor cantidad de restricciones. Claramente se nota que, a las restricciones también se las programará en función de  $\alpha$ .

Aplicación de la Ec. 3.6.,

$$D1 := R3 \cdot e^{\alpha 2 \cdot i} - R2 \cdot e^{\alpha 3 \cdot i}$$

$$D2 := R1 \cdot e^{\alpha 3 \cdot i} - R3$$

$$D3 := R2 - R1 \cdot e^{\alpha 2 \cdot i}$$

Aplicación de la Ec. 3.9.,

$$D4(\alpha) := R6(\alpha) \cdot e^{\alpha 2 \cdot i} - R5(\alpha) \cdot e^{\alpha 3 \cdot i}$$

$$D5(\alpha) := R4(\alpha) \cdot e^{\alpha 3 \cdot i} - R6(\alpha)$$

$$D6(\alpha) := R5(\alpha) - R4(\alpha) \cdot e^{\alpha 2 \cdot i}$$

Aplicación de la Ec. 3.7.,

$$\beta 2 := 2 \cdot \arg(-D1) - \arg(D2) - \arg(D2 \cdot e^{\alpha 2 \cdot i})$$

$$\beta 3 := 2 \cdot \arg(-D1) - \arg(D3) - \arg(D3 \cdot e^{\alpha 3 \cdot i})$$

Aplicación de la Ec. 3.10.,

$$\beta 5(\alpha) := 2 \cdot \arg(-D4(\alpha)) - \arg(D5(\alpha)) - \arg(D5(\alpha) \cdot e^{\alpha 2 \cdot i})$$

$$\beta 6(\alpha) := 2 \cdot \arg(-D4(\alpha)) - \arg(D6(\alpha)) - \arg(D6(\alpha) \cdot e^{\alpha 3 \cdot i})$$

Al resolver el sistema Ec. 3.2., se determinan el elemento  $W$  y  $Z$  para la primera diada que se la llamará diada  $a$ .

$$Wa := \frac{R2 - R1 \cdot e^{\alpha 2 \cdot i}}{e^{\beta 2 \cdot i} - e^{\alpha 2 \cdot i}}$$

$$Za := R1 - Wa$$

Ahora es posible determinar las longitudes de los eslabones con,

$$dWa := \sqrt{\operatorname{Re}(Wa)^2 + \operatorname{Im}(Wa)^2}$$

$$dZa := \sqrt{\operatorname{Re}(Za)^2 + \operatorname{Im}(Za)^2}$$

Se procede similarmente para la segunda diada, la misma que se llamará diada  $b$

$$Wb(\alpha) := \frac{R5(\alpha) - R4(\alpha) \cdot e^{\alpha 2 \cdot i}}{e^{\beta 5(\alpha) \cdot i} - e^{\alpha 2 \cdot i}}$$

$$dWb(\alpha) := \sqrt{\operatorname{Re}(Wb(\alpha))^2 + \operatorname{Im}(Wb(\alpha))^2}$$

$$Zb(\alpha) := R4(\alpha) - Wb(\alpha)$$

$$dZb(\alpha) := \sqrt{\operatorname{Re}(Zb(\alpha))^2 + \operatorname{Im}(Zb(\alpha))^2}$$

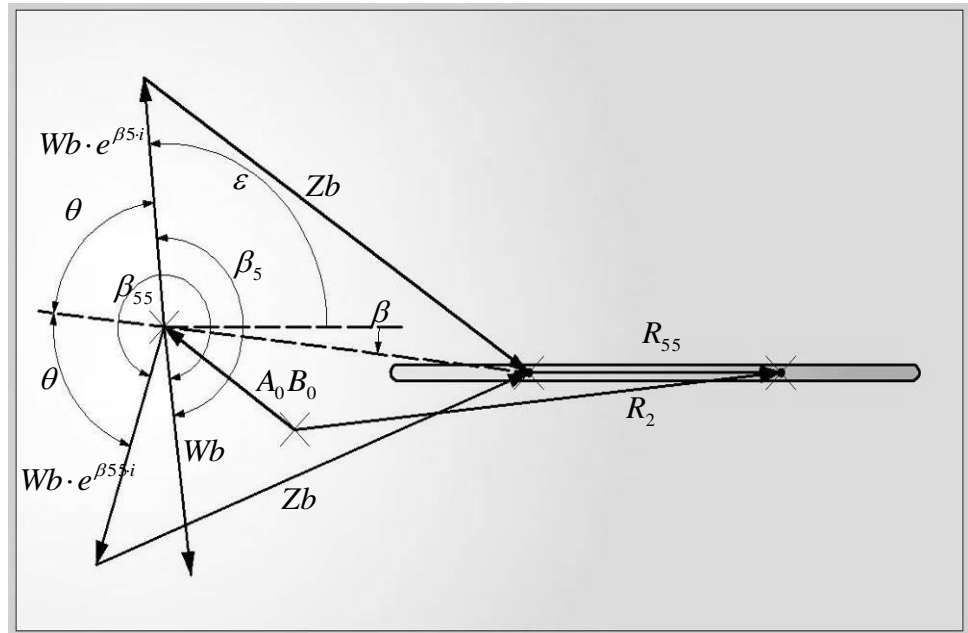
Claramente se nota que la primera diada no está en función de  $\alpha$  debido a que  $\alpha$  es característica del segundo pivote.

Hay que recordar que las tres posiciones que cumple el mecanismo calculado anteriormente, físicamente son imposibles; es así que se plantea una segunda alternativa de movimiento para la segunda posición, permitiendo que el mecanismo pase de la configuración abierta a la cruzada. Entonces se inserta un grado de libertad que será restringido más adelante.

$$\beta 55(\alpha) := \beta 5(\alpha) + 2 \cdot \arg(R2 - AOB0(\alpha) - R55) - 2 \cdot \arg(Wb(\alpha) \cdot e^{\beta 5(\alpha) \cdot i})$$

Con la ecuación anterior se encuentra el ángulo para la segunda posición alternativa Fig. 3.7.; y así se inserta el grado de libertad necesario para alcanzar las tres posiciones de precisión.

Este ángulo  $\beta 55(\alpha)$  se determinó de la siguiente construcción geométrica:



**Fig. 3.9. Determinación del ángulo  $\beta_{55}(\alpha)$**

Primeramente se tiene el valor de  $\theta$  relacionando los ángulos de la siguiente manera:

$$\theta = \pi - (\varepsilon - \beta)$$

Ahora claramente se nota que  $\beta_{55}$  es igual a,

$$\beta_{55} = \beta_5 + 2 \cdot \theta$$

Con lo que se tiene,

$$\beta_{55} = \beta_5 + 2\pi - 2 \cdot \varepsilon + 2 \cdot \beta = \beta_5 - 2 \cdot \varepsilon + 2 \cdot \beta$$

Y si se toma,

$$\varepsilon = \arg(Wb \cdot e^{\beta_5 \cdot i}); \text{ y,}$$

$$\beta = \arg(R_2 - A_0 B_0 - R_{55})$$

Finalmente se tiene,

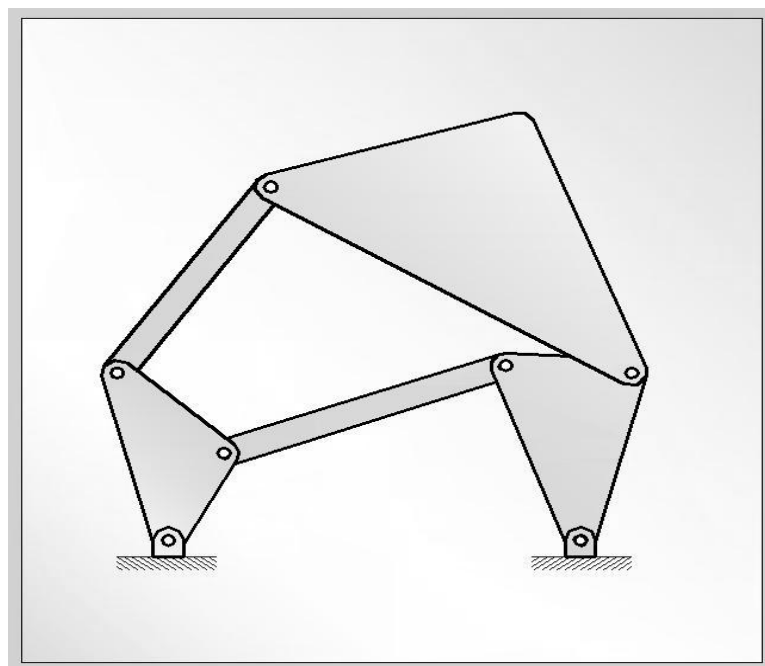
$$\beta_{55} = \beta_5 - 2 \cdot \arg(Wb \cdot e^{\beta_5 \cdot i}) + 2 \cdot \arg(R_2 - A_0 B_0 - R_{55})$$



Continuando, se hace necesario agregar una restricción al sistema en los eslabones de tierra, debido a que al soltar el punto de acople de  $Zb$  se introdujo un grado de libertad, lo mismo que se traduce en un aumento de la movilidad. La **coordinación de tres ángulos de entrada con tres de salida** para un mecanismo de cuatro barras, se vuelve una herramienta muy útil en este propósito.

Al restringir nuevamente el mecanismo con este procedimiento, se agrega un nuevo eslabón al sistema, por lo que el mecanismo cambia de ser un mecanismo de cuatro barras a uno de seis barras.

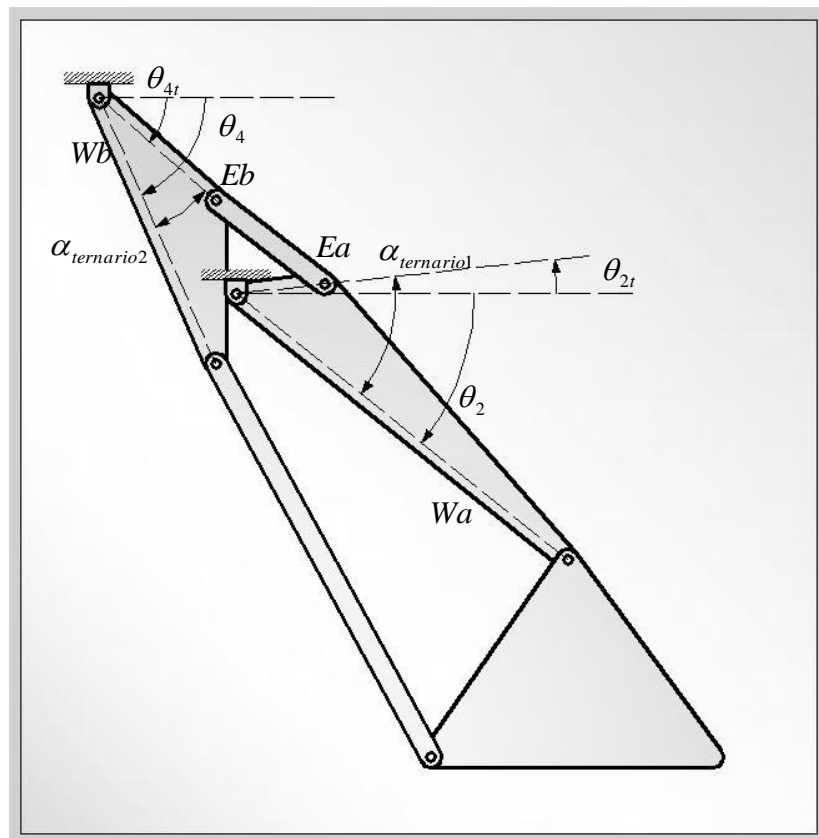
Entonces, como la nueva configuración de este sistema de seis barras debe caer dentro de uno de los tipos de mecanismos existentes, se plantea que los eslabones de tierra no serán más binarios; ahora serán ternarios. Esto es, que los puntos de acople intermedio de la nueva restricción o nuevo eslabón de coordinación, no estarán sobre la línea de acción  $Wa$  o  $Wb$ , sino desplazados un cierto ángulo.



**Fig. 3.10. Mecanismo de Stephenson 1**

Siguiendo con lo anterior se encuentra que el nuevo mecanismo generado será un Stephenson 1 (Fig. 3.10.). Así, se hace oportuna la determinación de dos nuevos vectores  $Ea$  y  $Eb$ ; que tendrán las direcciones de  $Wa$  y  $Wb$  pero rotadas  $\alpha_{ternario1}$  y  $\alpha_{ternario2}$ , respectivamente. La magnitud de estos nuevos vectores serán determinadas posteriormente.

También hay que tomar en cuenta que la coordinación de ángulos será distinta para el caso de coordinar  $Wa$  y  $Wb$ , que para el caso de coordinar  $Ea$  y  $Eb$ , aunque los ángulos a coordinar aparentemente sean los mismos (Fig. 3.11.); esto se debe a que  $Ea$  y  $Eb$  tienen otras ubicaciones iniciales, así los valores de las constantes  $K$ , serán totalmente diferentes.



**Fig. 3.11. Ángulos para la coordinación (primera posición)**

Entonces se tiene que hay que definir dos grupos de ecuaciones de coordinación; uno para los eslabones  $Wa$  y  $Wb$  en su misma

línea de acción; y, otro para  $Ea$  y  $Eb$ . Con lo que se tiene para el primer grupo:

Para la diada  $a$ :

$$\begin{aligned}\theta_{2I}(\alpha) &:= \arg(Wa) - \arg(AOB0(\alpha)) \\ \theta_{2II}(\alpha) &:= \arg(Wa \cdot e^{\beta_2 \cdot i}) - \arg(AOB0(\alpha)) \\ \theta_{2III}(\alpha) &:= \arg(Wa \cdot e^{\beta_3 \cdot i}) - \arg(AOB0(\alpha))\end{aligned}$$

Para la diada  $b$ :

$$\begin{aligned}\theta_{4I}(\alpha) &:= \arg(Wb(\alpha)) - \arg(AOB0(\alpha)) \\ \theta_{4II}(\alpha) &:= \arg(Wb(\alpha) \cdot e^{\beta_5(\alpha) \cdot i}) - \arg(AOB0(\alpha)) \\ \theta_{4III}(\alpha) &:= \arg(Wb(\alpha) \cdot e^{\beta_6(\alpha) \cdot i}) - \arg(AOB0(\alpha))\end{aligned}$$

Se definen la matriz de coeficientes del sistema de ecuaciones lineales:

$$Var(\alpha) := \begin{pmatrix} \cos(\theta_{4I}(\alpha)) & -\cos(\theta_{2I}(\alpha)) & 1 \\ \cos(\theta_{4II}(\alpha)) & -\cos(\theta_{2II}(\alpha)) & 1 \\ \cos(\theta_{4III}(\alpha)) & -\cos(\theta_{2III}(\alpha)) & 1 \end{pmatrix}$$

Se crea la matriz de términos independientes:

$$Ind(\alpha) := \begin{pmatrix} \cos(\theta_{4I}(\alpha) - \theta_{2I}(\alpha)) \\ \cos(\theta_{4II}(\alpha) - \theta_{2II}(\alpha)) \\ \cos(\theta_{4III}(\alpha) - \theta_{2III}(\alpha)) \end{pmatrix}$$

Se encuentra la solución del sistema con:

$$K(\alpha) := Var(\alpha)^{-1} \cdot Ind(\alpha)$$

Luego se asigna la solución a las variables buscadas:

$$\begin{aligned}k_1(\alpha) &:= K(\alpha)_0 \\ k_2(\alpha) &:= K(\alpha)_1 \\ k_3(\alpha) &:= K(\alpha)_2\end{aligned} \quad \text{(Ec 3.14.)}$$

A estas respuestas no se las puede utilizar para encontrar las longitudes de los vectores  $Ea$  y  $Eb$ ; o, lado ternario de los eslabones  $Wa$  y  $Wb$ , porque están ubicadas sobre la línea de acción de estos. Cabe aclarar que estas respuestas serán útiles con posterioridad para realizar el análisis dinámico del sistema

debido a que existen otros eslabones ubicados en los extremos de  $Wa$  y  $Wb$ .

En cambio con el segundo grupo de ecuaciones si se podrá determinar las longitudes del lado ternario de los eslabones de tierra. Sin embargo, antes de proceder como en el caso anterior, es necesario definir el ángulo de rotación de  $Wa$  y  $Wb$  que convierte a estos eslabones de tierra en ternarios, esto sirve para definir la ubicación más apropiada del eslabón nuevo y para controlar el ángulo de transmisión del nuevo dispositivo.

Se empieza definiendo  $\alpha_{ternario1}$  que es el ángulo que se rotará a  $Wa$  para hacerlo ternario; y,  $n1$  que es el divisor del  $\alpha_{ternario1}$  para definir el  $\alpha_{ternario2}$ . Así se tiene lo siguiente.

$$\alpha_{ternario2} := \frac{\alpha_{ternario1}}{n1}$$

Luego de esto pasamos a coordinar los ángulos.

Para la diada  $a$ :

$$\begin{aligned}\theta_{2I\_t}(\alpha) &:= \arg(Wa) - \arg(AOB0(\alpha)) + \alpha_{ternario1} \\ \theta_{2II\_t}(\alpha) &:= \arg(Wa \cdot e^{\beta_2 \cdot i}) - \arg(AOB0(\alpha)) + \alpha_{ternario1} \\ \theta_{2III\_t}(\alpha) &:= \arg(Wa \cdot e^{\beta_3 \cdot i}) - \arg(AOB0(\alpha)) + \alpha_{ternario1}\end{aligned}$$

Para la diada  $b$ :

$$\begin{aligned}\theta_{4I\_t}(\alpha) &:= \arg(Wb(\alpha)) - \arg(AOB0(\alpha)) + \alpha_{ternario2} \\ \theta_{4II\_t}(\alpha) &:= \arg(Wb(\alpha) \cdot e^{\beta_5(\alpha) \cdot i}) - \arg(AOB0(\alpha)) + \alpha_{ternario2} \\ \theta_{4III\_t}(\alpha) &:= \arg(Wb(\alpha) \cdot e^{\beta_6(\alpha) \cdot i}) - \arg(AOB0(\alpha)) + \alpha_{ternario2}\end{aligned}$$

Se definen la matriz de coeficientes del sistema de ecuaciones lineales:

$$Var\_t(\alpha) := \begin{pmatrix} \cos(\theta_{4I\_t}(\alpha)) & -\cos(\theta_{2I\_t}(\alpha)) & 1 \\ \cos(\theta_{4II\_t}(\alpha)) & -\cos(\theta_{2II\_t}(\alpha)) & 1 \\ \cos(\theta_{4III\_t}(\alpha)) & -\cos(\theta_{2III\_t}(\alpha)) & 1 \end{pmatrix}$$

Se crea la matriz de términos independientes:

$$Ind\_t(\alpha) := \begin{pmatrix} \cos(\theta4I\_t(\alpha) - \theta2I\_t(\alpha)) \\ \cos(\theta4II\_t(\alpha) - \theta2II\_t(\alpha)) \\ \cos(\theta4III\_t(\alpha) - \theta2III\_t(\alpha)) \end{pmatrix}$$

Se encuentra la solución del sistema con:

$$K\_t(\alpha) := Var\_t(\alpha)^{-1} \cdot Ind\_t(\alpha)$$

Luego se asigna la solución a las variables buscadas:

$$k1\_t(\alpha) := K\_t(\alpha)_0$$

$$k2\_t(\alpha) := K\_t(\alpha)_1$$

$$k3\_t(\alpha) := K\_t(\alpha)_2$$

A continuación se determinan las dimensiones del eslabonamiento restringido con:

$$r1\_t(\alpha) := R$$

$$r2\_t(\alpha) := \frac{r1\_t(\alpha)}{k1\_t(\alpha)}$$

$$r4\_t(\alpha) := \frac{r1\_t(\alpha)}{k2\_t(\alpha)}$$

$$r3\_t(\alpha) := \sqrt{(r1\_t(\alpha))^2 + (r4\_t(\alpha))^2 + (r2\_t(\alpha))^2 - 2 \cdot k3\_t(\alpha) \cdot r2\_t(\alpha) \cdot r4\_t(\alpha)}$$

$$Ea(\alpha) := r2\_t(\alpha) \cdot e^{(\arg(Wa) + \alpha\_ternario) \cdot i}$$

$$Eb(\alpha) := r4\_t(\alpha) \cdot e^{(\arg(Wb(\alpha)) + \alpha\_ternario) \cdot i}$$

Así termina el cálculo conjunto de los dos métodos planteados. Con esto quedan definidas las magnitudes de  $Ea$  y  $Eb$ ; así como también, el tamaño del eslabón que los vincula.

Ahora se puede pasar a analizar las restricciones. Estas, entre otras cosas, ayudan a que el mecanismo no se trabe o a que trabaje dentro de los límites requeridos.

Primero, como consecuencia de iteraciones sucesivas, se encontró que el mecanismo para cumplir con las especificaciones de levantar la carga y que todos sus eslabones recorran en una sola dirección, el eslabón  $Wa$  debe rotar en sentido antihorario y el

$Wb$  en sentido horario. Para lo primero no hace falta ningún tipo de restricción, puesto que el giro del sistema completo es en sentido antihorario. Lo segundo se lo puede conseguir creando una restricción en el ángulo  $\theta_4$  para que cada vez que gire el mecanismo, este disminuya de valor, es decir, para que este gire en sentido horario. Se consigue esto con lo siguiente:

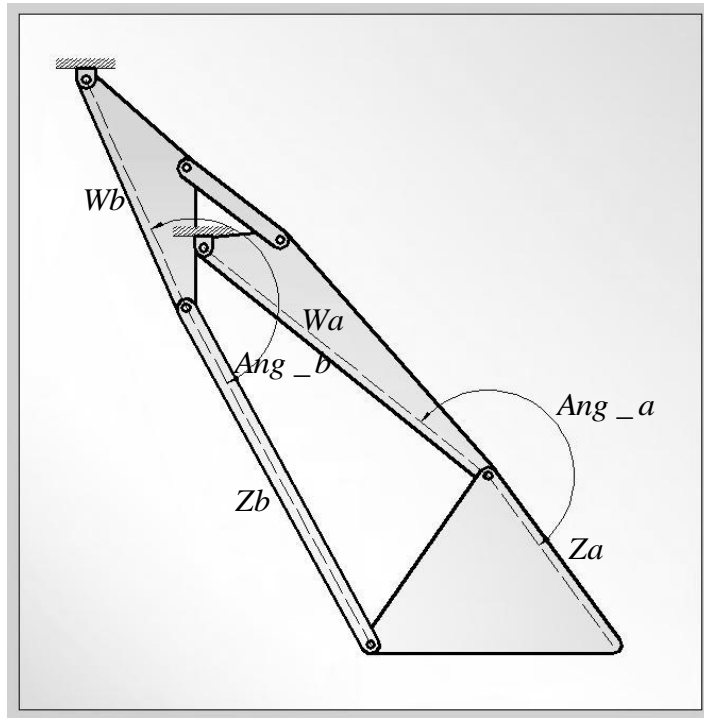
Al efectuar las primeras tres condicionantes que se presentan al final de este párrafo, se asegura que el eslabón  $Wb$  gire en sentido horario, al permitir que cada condicionante entregue el valor de 1 si el ángulo siguiente es menor y 0 si no lo es.

$$\begin{aligned} \text{Coord\_ang\_4\_1}(\alpha) &:= \begin{cases} 1 & \text{if } \theta_{4I}(\alpha) > \theta_{4II}(\alpha) \\ 0 & \text{otherwise} \end{cases} \\ \text{Coord\_ang\_4\_2}(\alpha) &:= \begin{cases} 1 & \text{if } \theta_{4II}(\alpha) > \theta_{4III}(\alpha) \\ 0 & \text{otherwise} \end{cases} \\ \text{Coord\_ang\_4\_3}(\alpha) &:= \begin{cases} 1 & \text{if } \theta_{4I}(\alpha) > \theta_{4III}(\alpha) \\ 0 & \text{otherwise} \end{cases} \end{aligned}$$

Luego se asegura el cumplimiento total de la restricción de sentido de giro horario con el siguiente algoritmo, el cual entrega el valor de 1 si todos los anteriores de coordinación son igual a uno, y 0 si no lo son. Con esto se tiene un grupo de valores de  $\alpha$  para los cuales se cumple esta condición. De esta manera se asegura que el giro sea horario

$$\text{Coord\_ang\_4}(\alpha) := \begin{cases} 1 & \text{if } (\text{Coord\_ang\_4\_1}(\alpha) \wedge \text{Coord\_ang\_4\_2}(\alpha) \wedge \text{Coord\_ang\_4\_3}(\alpha)) = 1 \\ 0 & \text{otherwise} \end{cases}$$

Otra de las restricciones importantes es la que se saca como consecuencia de la anterior. Para que se cumpla la coordinación de ángulos y que de esta manera todos los elementos roten en un solo sentido, es necesario que en las uniones con los eslabones exteriores se formen ciertos valores de ángulos (Fig. 3.12.).



**Fig. 3.12. Ángulos para que el sistema rote en un solo sentido**

Para que cada elemento de la diada  $a$  gire en un solo sentido, es necesario que se cumpla; que el ángulo  $Ang_a$ , sea mayor a 180 grados.

$$Ang_a := 180deg - arg(Za) + arg(Wa)$$

$$CA := \begin{cases} 1 & \text{if } Ang_a > 180deg \\ 0 & \text{otherwise} \end{cases}$$

Asi mismo, para que cada elemento de la diada  $b$  gire en un solo sentido, es necesario que se cumpla, que el ángulo  $Ang_b$ , sea menor a 180 grados.

$$Ang_b(\alpha) := 180deg - arg(Zb(\alpha)) + arg(Wb(\alpha))$$

$$Comp\_Ang_b(\alpha) := \begin{cases} 1 & \text{if } Ang_b(\alpha) < 180deg \\ 0 & \text{otherwise} \end{cases}$$

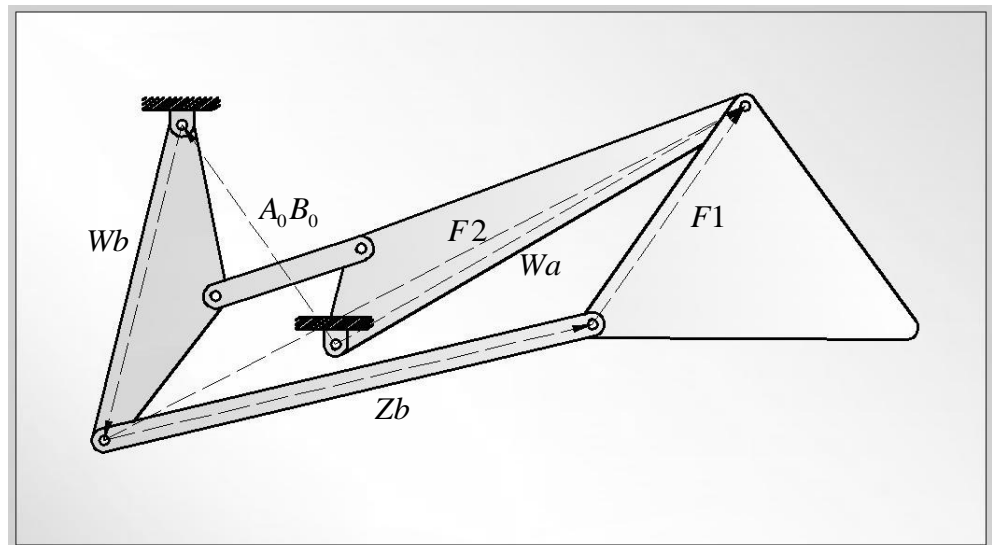
Si estas restricciones no se cumplen el mecanismo presentará saltos o trabas.

Por otro lado, para el caso de la diada  $a$ , es fácil notar al evaluar que para todos los valores de  $\alpha$  cumplen o no cumplen, debido a

que esta diada no está en función de  $\alpha$ . En cambio, para el caso de la diada  $b$ , existirá un rango o varios rangos de valores que cumplirán con cada restricción.

Continuando, se plantea que hay que evitar que el mecanismo se invierta; es decir, en cierta parte del recorrido cambie de configuración cruzada a abierta y viceversa; esto se logra de la siguiente forma:

En un punto especial del recorrido los elementos quedan alineados de manera particular (Fig. 3.13.), en ese punto es necesario que las longitudes resultantes del lado de la diada  $b$  sean mayores que las del lado de la diada  $a$ , para garantizar que el mecanismo no sufra una inversión en esta posición, o lo que se podría decir, que no sufra un “dislocamiento”.



**Fig. 3.13. Determinación de longitudes requeridas para que el mecanismo no se trabe**

Así podemos definir dos nuevos vectores que sirven para comparar longitudes en este punto especial de posición del mecanismo,  $F1$  y  $F2$ . Primero se calcula  $F1$  por sumatoria vectorial y luego la longitud de este, que es en definitiva el valor que interesa. Se logra con la siguiente sentencia,



$$F1(\alpha) := Wa - AOB0(\alpha) - Wb(\alpha) - Zb(\alpha)$$

$$dF1(\alpha) := \sqrt{\text{Re}(F1(\alpha))^2 + \text{Im}(F1(\alpha))^2}$$

Similarmente se actúa con  $F2$ , como sigue,

$$F2(\alpha) := Wa \cdot e^{\beta 2 \cdot i} - AOB0(\alpha) - Wb(\alpha) \cdot e^{\beta 5 5(\alpha) \cdot i}$$

$$dF2(\alpha) := \sqrt{\text{Re}(F2(\alpha))^2 + \text{Im}(F2(\alpha))^2}$$

Ahora, para que el mecanismo no se invierta se escogió que las longitudes del lado de la diada  $b$ , sean un 4% mayores que las longitudes resultantes del lado de la diada  $a$ . La sentencia es la siguiente,

$$\text{Comp\_trab}(\alpha) := \begin{cases} 1 & \text{if } (dF1(\alpha) + dZb(\alpha)) > (dF2(\alpha) \cdot 1.04) \\ 0 & \text{otherwise} \end{cases}$$

Para finalizar, es requerido un comparador global; es decir, un indicador general de todas las restricciones que debe cumplir el mecanismo. Se lo obtiene con el algoritmo sencillo siguiente,

$$\text{Comp\_Glob}(\alpha) := \begin{cases} 1 & \text{if } (\text{Comp\_Ang\_b}(\alpha) \wedge \text{Coord\_ang\_4}(\alpha) \wedge \text{Comp\_trab}(\alpha) \wedge CA) = 1 \\ 0 & \text{otherwise} \end{cases}$$

Al haber determinado cuál es el conjunto de valores de  $\alpha$  que satisfacen todas las restricciones, es necesario tomar uno de estos valores para poder graficar el mecanismo resultante. Con la ayuda del Mathcad esa tarea resulta sencilla, reduciéndose solo a especificar las coordenadas de los vectores posición de cada eslabón calculado. Aquí se utilizan las funciones **Re**, **Im** y **arg** para este fin. A continuación se detallan estas sentencias:

Se utilizan matrices (mx2) para especificar cada uno de los puntos en forma secuencial; empezando por el primer pivote de tierra, siguiendo por la diada  $a$  y la diada  $b$ ; y, terminando al especificar el segundo pivote de tierra,

$$Coords(\alpha) := \begin{pmatrix} 0m & 0\cdot m \\ Re(Wa) & Im(Wa) \\ Re(Za) + Re(Wa) & Im(Za) + Im(Wa) \\ Re(Wb(\alpha)) + Re(AOB0(\alpha)) + Re(Zb(\alpha)) & Im(Wb(\alpha)) + Im(AOB0(\alpha)) + Im(Zb(\alpha)) \\ Re(Wb(\alpha)) + Re(AOB0(\alpha)) & Im(Wb(\alpha)) + Im(AOB0(\alpha)) \\ Re(AOB0(\alpha)) & Im(AOB0(\alpha)) \end{pmatrix}$$

Ahora solo se asignan los valores de la primera columna para  $x$  y de la segunda para  $y$ .

$$x(\alpha) := Coords(\alpha)^{\langle 0 \rangle}$$

$$y(\alpha) := Coords(\alpha)^{\langle 1 \rangle}$$

De manera similar se especifican los límites de la plataforma de carga.

$$Plataforma(\alpha) := \begin{pmatrix} Re(Za) + Re(Wa) + D & Im(Za) + Im(Wa) \\ Re(Wb(\alpha)) + Re(AOB0(\alpha)) + Re(Zb(\alpha)) - D & Im(Wb(\alpha)) + Im(AOB0(\alpha)) + Im(Zb(\alpha)) \end{pmatrix}$$

$$x1(\alpha) := Plataforma(\alpha)^{\langle 0 \rangle}$$

$$y1(\alpha) := Plataforma(\alpha)^{\langle 1 \rangle}$$

En el algoritmo siguiente sirve para especificar las posiciones inicial y final del eslabón coordinador de ángulos.

$$Eslocruz(\alpha) := \begin{pmatrix} Re(Eb(\alpha)) + Re(AOB0(\alpha)) & Im(Eb(\alpha)) + Im(AOB0(\alpha)) \\ Re(Ea(\alpha)) & Im(Ea(\alpha)) \end{pmatrix}$$

$$x2(\alpha) := Eslocruz(\alpha)^{\langle 0 \rangle}$$

$$y2(\alpha) := Eslocruz(\alpha)^{\langle 1 \rangle}$$

Para finalizar con esto, se especifican los puntos que forman cada elemento ternario, de esta forma se grafican y se puede apreciar elementos notables como ángulos de transmisión, elementos excesivamente grandes, etc (Fig. 3.14.).

$$Ternario1(\alpha) := \begin{pmatrix} 0m & 0m \\ Re(Ea(\alpha)) & Im(Ea(\alpha)) \\ Re(Wa) & Im(Wa) \end{pmatrix}$$

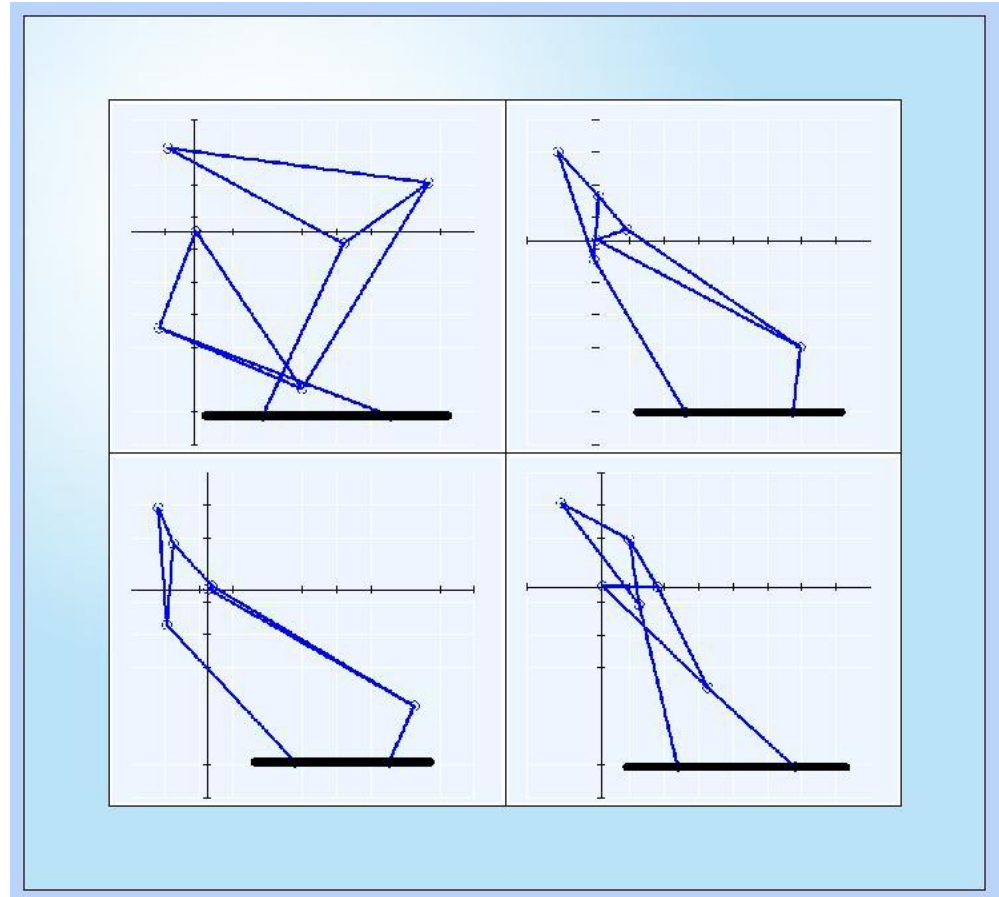
$$x3(\alpha) := Ternario1(\alpha)^{\langle 0 \rangle}$$

$$y3(\alpha) := Ternario1(\alpha)^{\langle 1 \rangle}$$

$$Ternario2(\alpha) := \begin{pmatrix} Re(AOB0(\alpha)) & Im(AOB0(\alpha)) \\ Re(Eb(\alpha) + Re(AOB0(\alpha)) & Im(Eb(\alpha) + Im(AOB0(\alpha)) \\ Re(Wb(\alpha) + Re(AOB0(\alpha)) & Im(Wb(\alpha) + Im(AOB0(\alpha)) \end{pmatrix}$$

$$xA(\alpha) := Ternario2(\alpha)^{\langle 0 \rangle}$$

$$yA(\alpha) := Ternario2(\alpha)^{\langle 1 \rangle}$$



**Fig. 3.14. Cuatro ejemplos de cálculo**

Ahora solo será necesario iterar con los valores de entrada para conseguir el mecanismo que más se ajuste a las condiciones de diseño.

### 3.1.2. DETERMINACIÓN DEL MECANISMO MÁS APROPIADO

Para empezar con la determinación del mecanismo que más se ajuste a los requerimientos del diseño, es necesario establecer primero los mismos; estos tienen que ver con las alternativas seleccionadas en el segundo capítulo y con la estética; y, en cierta forma hasta con la factibilidad de construcción. Con la ayuda del Mathcad™ se realizó la

codificación detallada en el Inciso 3.1.1.3.; realizando, a más de lo antes detallado, gráficas para poder visualizar con claridad los resultados de las variantes. Primeramente, hay que tener en cuenta nuevamente las alternativas seleccionadas.

Alternativa A.- Pequeños camiones de hasta 5 Ton de capacidad de carga.

Alternativa B.- Pequeños camiones de hasta 10 Ton de capacidad de carga.

Una vez establecidos estos dos grupos de alternativas, es importante señalar que la principal diferencia entre estos, radica en la altura desde el piso al nivel del camión; que en los de la alternativa A está entre los 0.95 metros hasta los 1.05 metros, mientras que en los de la alternativa B están sobre los 1.05 metros pero no sobrepasan los 1.2 metros. Además, para la alternativa A, en cuanto a capacidad de levantar carga, será necesario que el sistema levante paquetes o cargas de máximo una tonelada; en el caso de la alternativa B será suficiente 1.5 toneladas. En general los requerimientos del sistema (Tabla 3.1.), en cuanto a dimensionalidad, deben preocuparse de la facilidad de montaje, debido a que es muy reducido el espacio y los elementos deben estar montados en la estructura del chasis de preferencia, antes que en la del cajón mismo.

**Tabla 3.1.** Requerimientos para el mecanismo

<b>Requerimientos</b>	<b>Alternativa A</b>	<b>Alternativa B</b>
Desplazamiento de la carga (Vertical)	0.9m ~ 1.05m	1.05m ~ 1.2m
Capacidad de Carga	1Ton	1.5Ton

En este punto es fundamental el aclarar que la alternativa A será la única analizada en este estudio. El análisis de la alternativa B estará en los anexos con su hoja de cálculo completo; además, también se elaborarán los planos de construcción de esta.

Ahora se puede proseguir con el análisis de la alternativa A. Al realizar iteraciones sucesivas para la alternativa A, los siguientes parámetros presentaron la solución más satisfactoria:

Primeramente, se definen los datos de entrada (Fig. 3.8.),

$\overline{k = 4.15}$  ; Relación entre  $L/D$ .

$\overline{L = 1\text{m}}$  ; Longitud de la plataforma de carga.

A continuación, las características de los pivotes;

$\overline{R = 0.475\text{m}}$  ; Distancia entre los pivotes de tierra.

Ahora se determinan las posiciones 1, 2 y 3:

$\overline{Q = 0.1325\text{m}}$  ; Distancia vertical y horizontal desde el primer pivote hasta la segunda posición.

$\overline{S = 1\text{m}}$  ; Recorrido total de la plataforma al elevar la carga.

$\overline{G = 0\text{m}}$  ; Distancia horizontal de la primera posición respecto a la segunda.

$\overline{U = 0.1\text{m}}$  ; Distancia vertical desde la segunda posición hasta la tercera.

$\overline{H = 0.1\text{m}}$  ; Distancia horizontal desde la segunda posición hasta la tercera.

$\overline{\alpha_2 := 0\text{deg}}$  ; Indicador de giro de la segunda posición respecto a la primera.

$\overline{\alpha_3 := 90\text{deg}}$  ; Indicador de giro de la tercera posición respecto a la segunda.

Lo que resta es ejecutar los algoritmos de síntesis como se los detalló anteriormente (3.1.1.3.), y también realizar algunas gráficas que permitirán visualizar de mejor manera las diversas características de esta síntesis.

$$D := \frac{L}{k}$$

$$D = 0.241\text{m}$$

$$AOB0(\alpha) := R \cdot e^{\alpha i}$$

$$R44 := L - 2 \cdot D$$

$$R44 = 0.5181\text{m}$$

$$R55 := L - 2 \cdot D$$

$$R55 = 0.5181\text{m}$$

$$R66 := (L - 2 \cdot D) \cdot i$$

$$R66 = 0.5181\text{im}$$

$$\begin{aligned}
R1 &:= (L - D + Q + G) - (S - Q) \cdot i \\
R2 &:= (L - D + Q) + Q \cdot i \\
R3 &:= (Q - H) + (L - D + U + Q) \cdot i
\end{aligned}$$

$$\begin{aligned}
R1 &= 0.8915 - 0.8675im \\
R2 &= 0.8915 + 0.1325im \\
R3 &= 0.0325 + 0.9915im
\end{aligned}$$

$$\begin{aligned}
R4(\alpha) &:= R1 - AOB0(\alpha) - R44 \\
R5(\alpha) &:= R2 - AOB0(\alpha) - R55 \\
R6(\alpha) &:= R3 - AOB0(\alpha) - R66
\end{aligned}$$

$$\begin{aligned}
D1 &:= R3 \cdot e^{\alpha^2 \cdot i} - R2 \cdot e^{\alpha^3 \cdot i} \\
D2 &:= R1 \cdot e^{\alpha^3 \cdot i} - R3 \\
D3 &:= R2 - R1 \cdot e^{\alpha^2 \cdot i}
\end{aligned}$$

$$\begin{aligned}
D4(\alpha) &:= R6(\alpha) \cdot e^{\alpha^2 \cdot i} - R5(\alpha) \cdot e^{\alpha^3 \cdot i} \\
D5(\alpha) &:= R4(\alpha) \cdot e^{\alpha^3 \cdot i} - R6(\alpha) \\
D6(\alpha) &:= R5(\alpha) - R4(\alpha) \cdot e^{\alpha^2 \cdot i}
\end{aligned}$$

$$\begin{aligned}
\beta2 &:= 2 \cdot \arg(-D1) - \arg(D2) - \arg(D2 \cdot e^{\alpha^2 \cdot i}) \\
\beta3 &:= 2 \cdot \arg(-D1) - \arg(D3) - \arg(D3 \cdot e^{\alpha^3 \cdot i})
\end{aligned}$$

$$\begin{aligned}
\beta5(\alpha) &:= 2 \cdot \arg(-D4(\alpha)) - \arg(D5(\alpha)) - \arg(D5(\alpha) \cdot e^{\alpha^2 \cdot i}) \\
\beta6(\alpha) &:= 2 \cdot \arg(-D4(\alpha)) - \arg(D6(\alpha)) - \arg(D6(\alpha) \cdot e^{\alpha^3 \cdot i})
\end{aligned}$$

$$Wa := \frac{R2 - R1 \cdot e^{\alpha^2 \cdot i}}{e^{\beta2 \cdot i} - e^{\alpha^2 \cdot i}}$$

$$Wa = 0.6389 - 0.5im$$

$$dWa := \sqrt{\operatorname{Re}(Wa)^2 + \operatorname{Im}(Wa)^2}$$

$$dWa = 0.8113m$$

$$Za := R1 - Wa$$

$$Za = 0.2527 - 0.3675im$$

$$dZa := \sqrt{\operatorname{Re}(Za)^2 + \operatorname{Im}(Za)^2}$$

$$dZa = 0.446m$$

$$Wb(\alpha) := \frac{R5(\alpha) - R4(\alpha) \cdot e^{\alpha^2 \cdot i}}{e^{\beta5(\alpha) \cdot i} - e^{\alpha^2 \cdot i}}$$

$$dWb(\alpha) := \sqrt{\operatorname{Re}(Wb(\alpha))^2 + \operatorname{Im}(Wb(\alpha))^2}$$

$$Zb(\alpha) := R4(\alpha) - Wb(\alpha)$$

$$dZb(\alpha) := \sqrt{\operatorname{Re}(Zb(\alpha))^2 + \operatorname{Im}(Zb(\alpha))^2}$$

$$\beta55(\alpha) := \beta5(\alpha) + 2 \cdot \arg(R2 - AOB0(\alpha) - R55) - 2 \cdot \arg(Wb(\alpha) \cdot e^{\beta5(\alpha) \cdot i})$$

$$\theta2I(\alpha) := \arg(Wa) - \arg(AOB0(\alpha))$$

$$\theta2II(\alpha) := \arg(Wa \cdot e^{\beta2 \cdot i}) - \arg(AOB0(\alpha))$$

$$\theta_{2III}(\alpha) := \arg(Wa \cdot e^{\beta^3 \cdot i}) - \arg(AOB0(\alpha))$$

$$\theta_{4I}(\alpha) := \arg(Wb(\alpha)) - \arg(AOB0(\alpha))$$

$$\theta_{4II}(\alpha) := \arg(Wb(\alpha) \cdot e^{\beta^{5.5(\alpha)} \cdot i}) - \arg(AOB0(\alpha))$$

$$\theta_{4III}(\alpha) := \arg(Wb(\alpha) \cdot e^{\beta^6(\alpha) \cdot i}) - \arg(AOB0(\alpha))$$

$$Var(\alpha) := \begin{pmatrix} \cos(\theta_{4I}(\alpha)) & -\cos(\theta_{2I}(\alpha)) & 1 \\ \cos(\theta_{4II}(\alpha)) & -\cos(\theta_{2II}(\alpha)) & 1 \\ \cos(\theta_{4III}(\alpha)) & -\cos(\theta_{2III}(\alpha)) & 1 \end{pmatrix}$$

$$Ind(\alpha) := \begin{pmatrix} \cos(\theta_{4I}(\alpha) - \theta_{2I}(\alpha)) \\ \cos(\theta_{4II}(\alpha) - \theta_{2II}(\alpha)) \\ \cos(\theta_{4III}(\alpha) - \theta_{2III}(\alpha)) \end{pmatrix}$$

$$K(\alpha) := Var(\alpha)^{-1} \cdot Ind(\alpha)$$

$$k1(\alpha) := K(\alpha)_0$$

$$k2(\alpha) := K(\alpha)_1$$

$$k3(\alpha) := K(\alpha)_2$$

$$\alpha\_ternario1 := 50deg$$

$$n1 := 1.9^{\circ}$$

$$\alpha\_ternario2 := \frac{\alpha\_ternario1}{n1}$$

$$\alpha\_ternario2 = 25.641deg$$

$$\theta_{2I\_t}(\alpha) := \arg(Wa) - \arg(AOB0(\alpha)) + \alpha\_ternario1$$

$$\theta_{2II\_t}(\alpha) := \arg(Wa \cdot e^{\beta^2 \cdot i}) - \arg(AOB0(\alpha)) + \alpha\_ternario1$$

$$\theta_{2III\_t}(\alpha) := \arg(Wa \cdot e^{\beta^3 \cdot i}) - \arg(AOB0(\alpha)) + \alpha\_ternario1$$

$$\theta_{4I\_t}(\alpha) := \arg(Wb(\alpha)) - \arg(AOB0(\alpha)) + \alpha\_ternario2$$

$$\theta_{4II\_t}(\alpha) := \arg(Wb(\alpha) \cdot e^{\beta^{5.5(\alpha)} \cdot i}) - \arg(AOB0(\alpha)) + \alpha\_ternario2$$

$$\theta_{4III\_t}(\alpha) := \arg(Wb(\alpha) \cdot e^{\beta^6(\alpha) \cdot i}) - \arg(AOB0(\alpha)) + \alpha\_ternario2$$

$$Var\_t(\alpha) := \begin{pmatrix} \cos(\theta_{4I\_t}(\alpha)) & -\cos(\theta_{2I\_t}(\alpha)) & 1 \\ \cos(\theta_{4II\_t}(\alpha)) & -\cos(\theta_{2II\_t}(\alpha)) & 1 \\ \cos(\theta_{4III\_t}(\alpha)) & -\cos(\theta_{2III\_t}(\alpha)) & 1 \end{pmatrix}$$

$$Ind\_t(\alpha) := \begin{pmatrix} \cos(\theta_{4I\_t}(\alpha) - \theta_{2I\_t}(\alpha)) \\ \cos(\theta_{4II\_t}(\alpha) - \theta_{2II\_t}(\alpha)) \\ \cos(\theta_{4III\_t}(\alpha) - \theta_{2III\_t}(\alpha)) \end{pmatrix}$$

$$K\_t(\alpha) := Var\_t(\alpha)^{-1} \cdot Ind\_t(\alpha)$$

$$k1\_t(\alpha) := K\_t(\alpha)_0$$

$$k2\_t(\alpha) := K\_t(\alpha)_1$$

$$k3\_t(\alpha) := K\_t(\alpha)_2$$

$$r1\_t(\alpha) := R$$

$$r2\_t(\alpha) := \frac{r1\_t(\alpha)}{k1\_t(\alpha)}$$

$$r4\_t(\alpha) := \frac{r1\_t(\alpha)}{k2\_t(\alpha)}$$

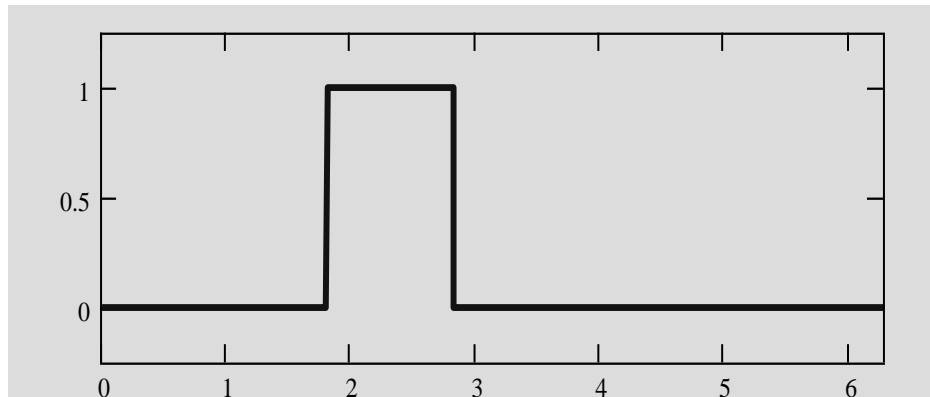
$$r3\_t(\alpha) := \sqrt{(r1\_t(\alpha))^2 + (r4\_t(\alpha))^2 + (r2\_t(\alpha))^2 - 2 \cdot k3\_t(\alpha) \cdot r2\_t(\alpha) \cdot r4\_t(\alpha)}$$

$$Coord\_ang\_4\_1(\alpha) := \begin{cases} 1 & \text{if } \theta_{4I}(\alpha) > \theta_{4II}(\alpha) \\ 0 & \text{otherwise} \end{cases}$$

$$Coord\_ang\_4\_2(\alpha) := \begin{cases} 1 & \text{if } \theta_{4II}(\alpha) > \theta_{4III}(\alpha) \\ 0 & \text{otherwise} \end{cases}$$

$$Coord\_ang\_4\_3(\alpha) := \begin{cases} 1 & \text{if } \theta_{4I}(\alpha) > \theta_{4III}(\alpha) \\ 0 & \text{otherwise} \end{cases}$$

$$Coord\_ang\_4(\alpha) := \begin{cases} 1 & \text{if } (Coord\_ang\_4\_1(\alpha) \wedge Coord\_ang\_4\_2(\alpha) \wedge Coord\_ang\_4\_3(\alpha)) = 1 \\ 0 & \text{otherwise} \end{cases}$$



**Fig. 3.15. Comprobador de coordinación del eslabón Wb**

$$Ang\_a := 180deg - arg(Za) + arg(Wa)$$

$$Ang\_a = 198.41 deg$$

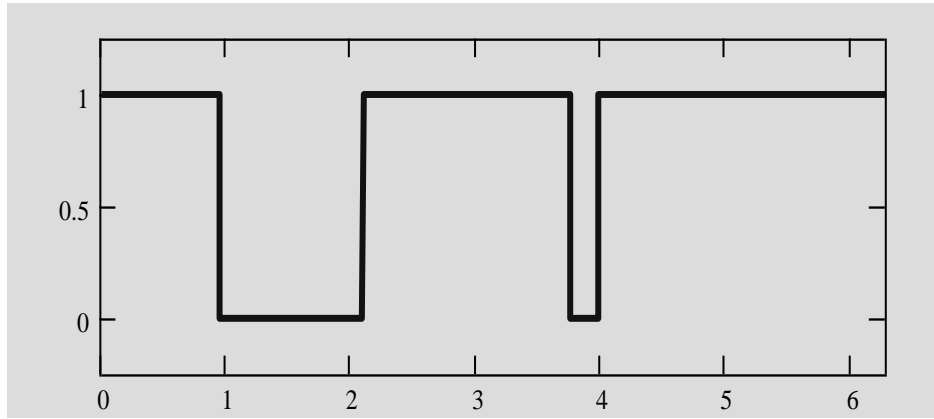
$$CA := \begin{cases} 1 & \text{if } Ang\_a > 180deg \\ 0 & \text{otherwise} \end{cases}$$

$$\boxed{CA = 1}$$

$$Ang\_b(\alpha) := 180deg - arg(Zb(\alpha)) + arg(Wb(\alpha))$$

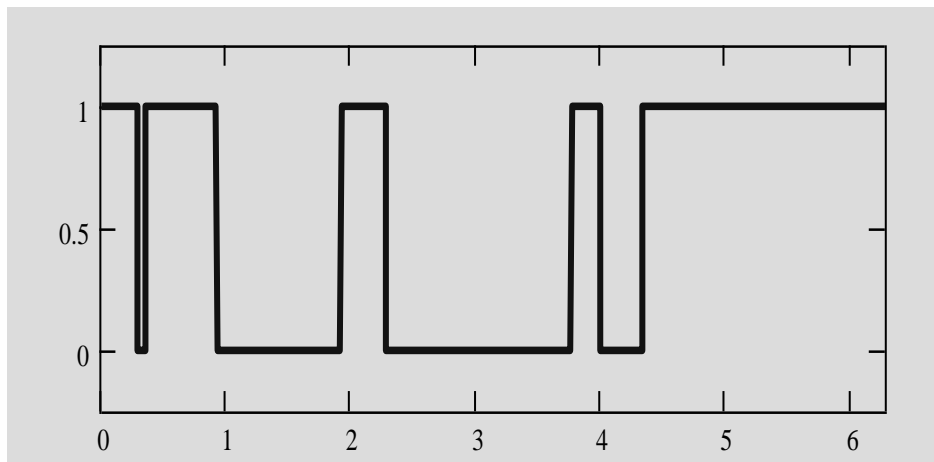
$$Comp\_Ang\_b(\alpha) := \begin{cases} 1 & \text{if } Ang\_b(\alpha) < 180deg \\ 0 & \text{otherwise} \end{cases}$$





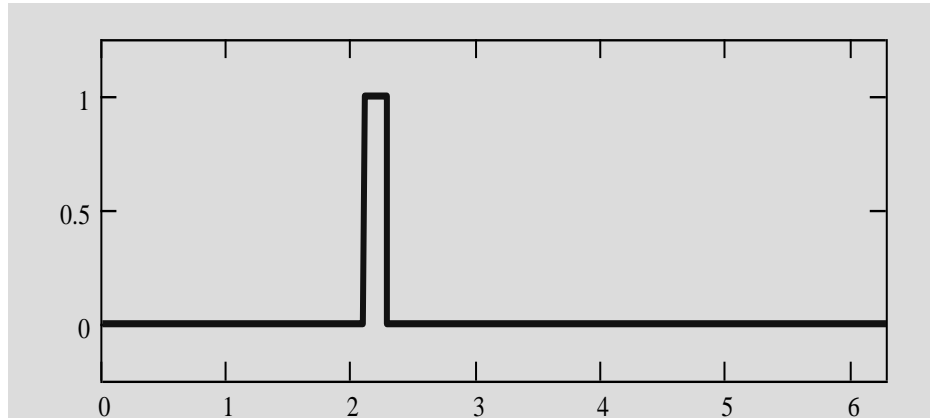
**Fig. 3.16. Comprobador del ángulo de la segunda diada**

$$\begin{aligned}
 F1(\alpha) &:= Wa - AOB0(\alpha) - Wb(\alpha) - Zb(\alpha) \\
 dF1(\alpha) &:= \sqrt{\text{Re}(F1(\alpha))^2 + \text{Im}(F1(\alpha))^2} \\
 F2(\alpha) &:= Wa \cdot e^{\beta 2 \cdot i} - AOB0(\alpha) - Wb(\alpha) \cdot e^{\beta 5(\alpha) \cdot i} \\
 dF2(\alpha) &:= \sqrt{\text{Re}(F2(\alpha))^2 + \text{Im}(F2(\alpha))^2} \\
 \text{Comp\_trab}(\alpha) &:= \begin{cases} 1 & \text{if } (dF1(\alpha) + dZb(\alpha)) > (dF2(\alpha) \cdot 1.04) \\ 0 & \text{otherwise} \end{cases}
 \end{aligned}$$



**Fig. 3.17. Comprobador para saber si el mecanismo se traba**

$$\text{Comp\_Glob}(\alpha) := \begin{cases} 1 & \text{if } (\text{Comp\_Ang\_b}(\alpha) \wedge \text{Coord\_ang\_4}(\alpha) \wedge \text{Comp\_trab}(\alpha) \wedge CA) = 1 \\ 0 & \text{otherwise} \end{cases}$$



**Fig. 3.18. Comprobador global del mecanismo**

Al realizar todo el cálculo anterior, se determina que un rango muy reducido de  $\alpha$ , es el que se puede utilizar para hallar la solución más adecuada. Determinada esta se procede a graficar esta solución y mediante la visualización se debe determinar si el mecanismo no tiene elementos incongruentes; es decir, elementos que por su geometría, a la larga produzcan inversiones o trabas en el mecanismo.

$$\alpha := 125deg$$

$$Coords(\alpha) := \begin{pmatrix} 0m & 0m \\ Re(Wa) & Im(Wa) \\ Re(Za) + Re(Wa) & Im(Za) + Im(Wa) \\ Re(Wb(\alpha)) + Re(AOB0(\alpha)) + Re(Zb(\alpha)) & Im(Wb(\alpha)) + Im(AOB0(\alpha)) + Im(Zb(\alpha)) \\ Re(Wb(\alpha)) + Re(AOB0(\alpha)) & Im(Wb(\alpha)) + Im(AOB0(\alpha)) \\ Re(AOB0(\alpha)) & Im(AOB0(\alpha)) \end{pmatrix}$$

$$x(\alpha) := Coords(\alpha)^{\langle 0 \rangle}$$

$$y(\alpha) := Coords(\alpha)^{\langle 1 \rangle}$$

$$Plataforma(\alpha) := \begin{pmatrix} Re(Za) + Re(Wa) + D & Im(Za) + Im(Wa) \\ Re(Wb(\alpha)) + Re(AOB0(\alpha)) + Re(Zb(\alpha)) - D & Im(Wb(\alpha)) + Im(AOB0(\alpha)) + Im(Zb(\alpha)) \end{pmatrix}$$

$$x1(\alpha) := Plataforma(\alpha)^{\langle 0 \rangle}$$

$$y1(\alpha) := Plataforma(\alpha)^{\langle 1 \rangle}$$

$$Ea(\alpha) := r2\_t(\alpha) \cdot e^{(arg(Wa) + \alpha\_ternario) \cdot i}$$

$$Eb(\alpha) := r4\_t(\alpha) \cdot e^{(arg(Wb(\alpha)) + \alpha\_ternario) \cdot i}$$

$$Esacruz(\alpha) := \begin{pmatrix} Re(Eb(\alpha)) + Re(AOB0(\alpha)) & Im(Eb(\alpha)) + Im(AOB0(\alpha)) \\ Re(Ea(\alpha)) & Im(Ea(\alpha)) \end{pmatrix}$$

$$x2(\alpha) := Esacruz(\alpha)^{\langle 0 \rangle}$$

$$y2(\alpha) := \text{Eslcruz}(\alpha)^{\langle 1 \rangle}$$

$$\text{Ternario1}(\alpha) := \begin{pmatrix} 0m & 0m \\ \text{Re}(Ea(\alpha)) & \text{Im}(Ea(\alpha)) \\ \text{Re}(Wa) & \text{Im}(Wa) \end{pmatrix}$$

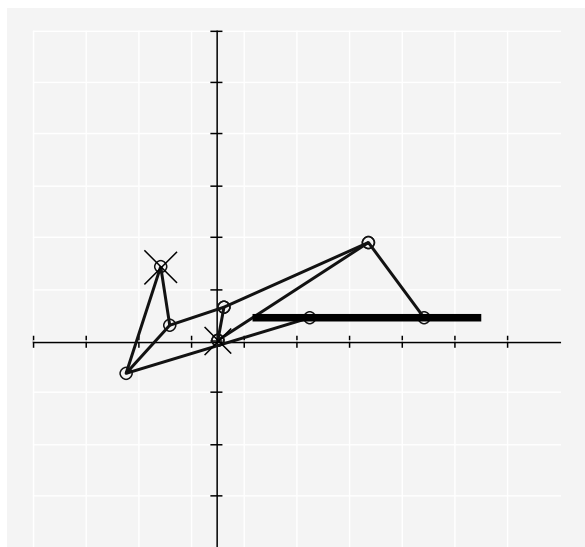
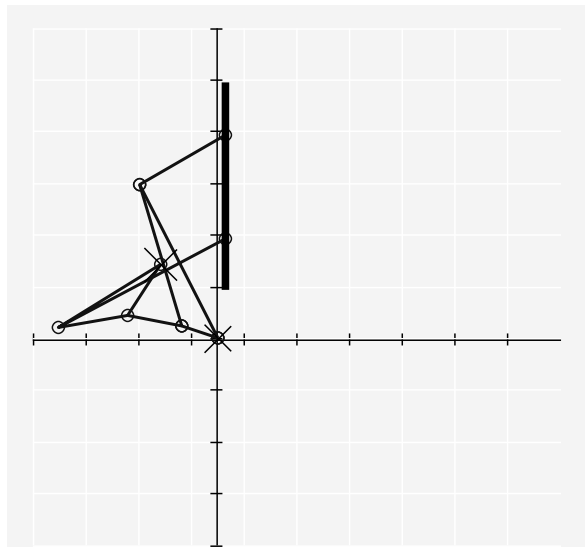
$$x3(\alpha) := \text{Ternario1}(\alpha)^{\langle 0 \rangle}$$

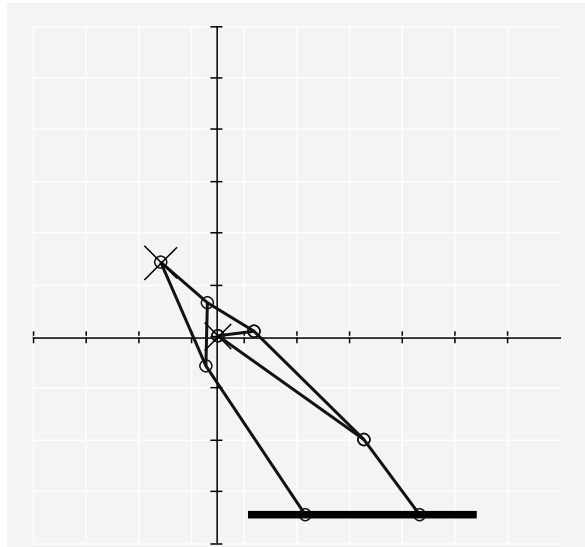
$$y3(\alpha) := \text{Ternario1}(\alpha)^{\langle 1 \rangle}$$

$$\text{Ternario2}(\alpha) := \begin{pmatrix} \text{Re}(AOB0(\alpha)) & \text{Im}(AOB0(\alpha)) \\ \text{Re}(Eb(\alpha)) + \text{Re}(AOB0(\alpha)) & \text{Im}(Eb(\alpha)) + \text{Im}(AOB0(\alpha)) \\ \text{Re}(Wb(\alpha)) + \text{Re}(AOB0(\alpha)) & \text{Im}(Wb(\alpha)) + \text{Im}(AOB0(\alpha)) \end{pmatrix}$$

$$x4(\alpha) := \text{Ternario2}(\alpha)^{\langle 0 \rangle}$$

$$y4(\alpha) := \text{Ternario2}(\alpha)^{\langle 1 \rangle}$$





**Fig. 3.19. Resultado del cálculo (Alternativa A)**

Ahora, con las matrices siguientes se podrá construir el dispositivo ubicando los puntos calculados en el plano con la ayuda del SolidWorks™ o el AutoCad™.

$$\begin{aligned}
 Coords(\alpha) &= \begin{pmatrix} 0 & 0 \\ 0.638875000000001 & -0.5 \\ 0.891536144578313 & -0.8675 \\ 0.373463855421687 & -0.8675 \\ -0.032646352979208 & -0.110902778962729 \\ -0.2724488072667470 & 0.389097221037271 \end{pmatrix} \text{ m} \\
 Plataforma(\alpha) &= \begin{pmatrix} 1.1325 & -0.8675 \\ 0.1325 & -0.8675 \end{pmatrix} \text{ m} \\
 Esacruz(\alpha) &= \begin{pmatrix} -0.0273765528782930 & 0.192501780492148 \\ 0.17811184481108 & 0.037704059167251 \end{pmatrix} \text{ m} \\
 r2_t(\alpha) &= 0.1820588513082 \text{ m} \\
 r4_t(\alpha) &= 0.31418175808625 \text{ m}
 \end{aligned}$$

De esta forma queda determinado el mecanismo que cumple con todas las restricciones propuestas; y, a partir de este se procederá a diseñar cada uno de los elementos que conformarán el sistema mecánico.

### 3.1.3. JUSTIFICACIÓN

La justificación del cálculo del mecanismo viene en función de su operabilidad, facilidad de construcción, disminución de sistemas

hidráulicos y demás. Es así que se han cumplido la mayor parte de restricciones de funcionalidad del dispositivo.

Para empezar, el sistema cumple con las necesidades y requerimientos con los que debe trabajar el montacargas; a excepción de que en la trayectoria intermedia de la elevación de peso, la plataforma no está paralela al piso, sino que **se inclina unos ocho grados aproximadamente**; esto no es determinante en su propósito de trabajo; sin embargo, es compensado con el bajo costo que significará la implementación del sistema por contar con reducidos elementos hidráulicos.

Continuando, la compuerta cerrada no obstruye dejando elementos fuera de la línea de la carrocería del camión que podrían ser peligrosos tanto para los usuarios como para otros vehículos que circulen junto al mismo; esto es muy importante debido a las restricciones legales que esto podría acarrear.

Además, el mecanismo no posee zonas dentro del movimiento en donde pudiese trabarse o interrumpir la continuidad del mismo (todos los elementos durante el trabajo giran en un solo sentido); con esto se evitan movimientos bruscos que pudiesen ser perjudiciales al usuario o la carga en si.

Finalmente, en el diseño de los elementos se manipularán a estos para que trabajen de manera correcta; esto es sin tener choques entre ellos ni estorbar contra el camión o la carga; y, tratando de que no aumente mucho el ancho del furgón del camión.

## **3.2. DISEÑO**

Al empezar con la parte primordial de proyecto, es necesario tener claro que el diseño de los elementos que conforman todo el dispositivo de elevación de carga será ejecutado con métodos tradicionales, sin embargo, no se tomarán en cuenta todos los factores que incidirían en el diseño, esto debido a que se

realizará un afinamiento dimensional posterior con el Cosmos™. Se tomará también en cuenta la forma de trabajar del sistema con su entorno; el usuario y el camión que son partes fundamentales dentro del diseño, ya que el sistema debe ser completamente operable y fiable sin limitar las propiedades del camión ya sea de constitución como de sus capacidades y restricciones de carga.

Además el diseño es enfocado a no violar las normativas que presentan las leyes y reglamentos de tránsito y municipales, con respecto a dimensiones y funcionamiento.

### **3.2.1. SISTEMA MECÁNICO**

El sistema mecánico es el punto clave del sistema, en donde se trata de enfatizar el uso de paquetes computacionales; es de esta forma que no se realiza un diseño depurado, con el fin de afinarlo con dichos paquetes.

El diseño de los elementos es analizado a fondo con el afán de evitar la sobrecarga, choque entre elementos, el uso de elementos costosos, excesivo mantenimiento y manipulación del sistema, pero en lo geométrico y en cuanto a cargas excesivas.

#### **3.2.1.1. Sistema de Elevación de la Carga**

Con este sistema se trata de eliminar la necesidad de demasiados componentes hidráulicos, y además se puede estudiar a profundidad debido al cálculo analítico con el cual fue concebido. Dichos cálculos se extienden hasta calcular las fuerzas, cargas y demás reacciones de los elementos.

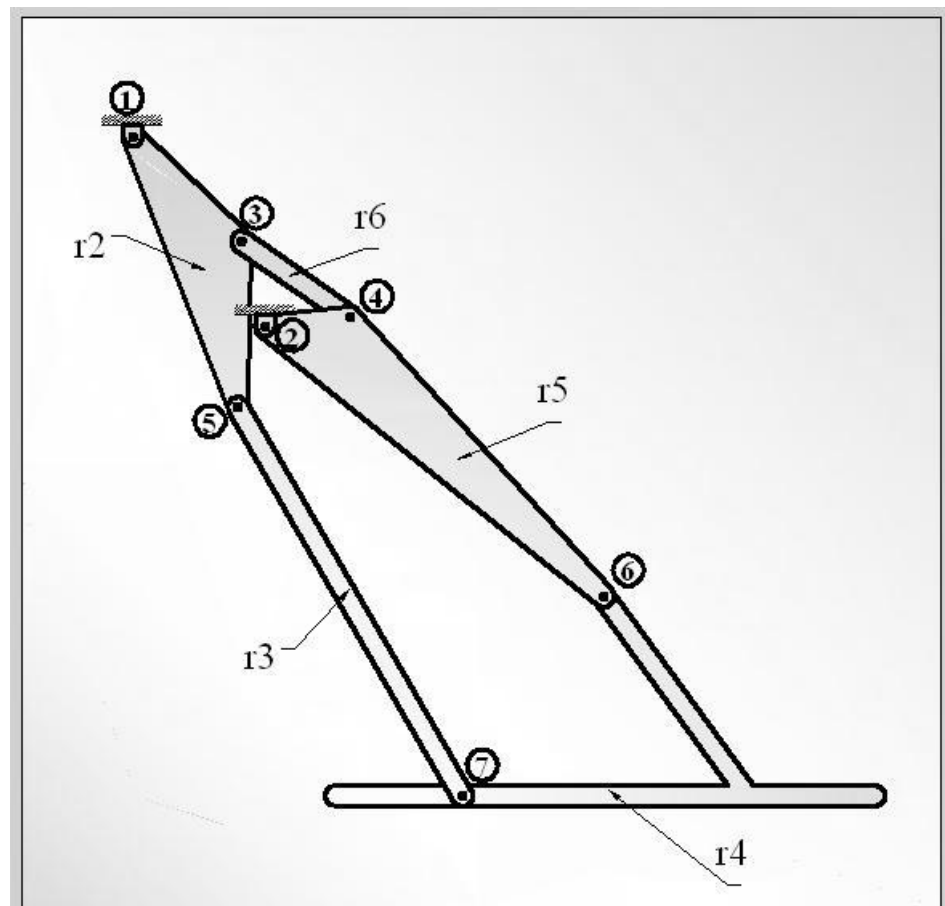
Este sistema está conformado por los eslabonamientos generados de la síntesis del mecanismo más apropiado (3.1.2.). En esta parte el diseño trabaja en las cargas sobre cada uno de los elementos, sus puntos débiles y la optimización de los mismos con el fin de reducir costos de mano de obra, maquinado y materia prima.

Es importante establecer una codificación para cada uno de los elementos del sistema, la misma que servirá para reconocer o ubicar a los mismos dentro del dispositivo.

En la Fig. 3.20. se detalla la codificación con la que de aquí en adelante se conocerá a cada uno de los elementos. A los elementos o eslabones se los ha nombrado como  $r_j$  ( $j = 1, 2, 3, \dots$ ), obedeciendo a que en principio la síntesis analítica trata a estos como vectores posición.

En el caso de los puntos de unión, pivotes o pasadores se los ordena con números desde el uno en adelante; esto servirá finalmente para nombrar las fuerzas o reacciones, de una manera más conveniente; es decir, las fuerzas se llamarán  $F_j$  ( $j = 1, 2, 3, \dots$ ).

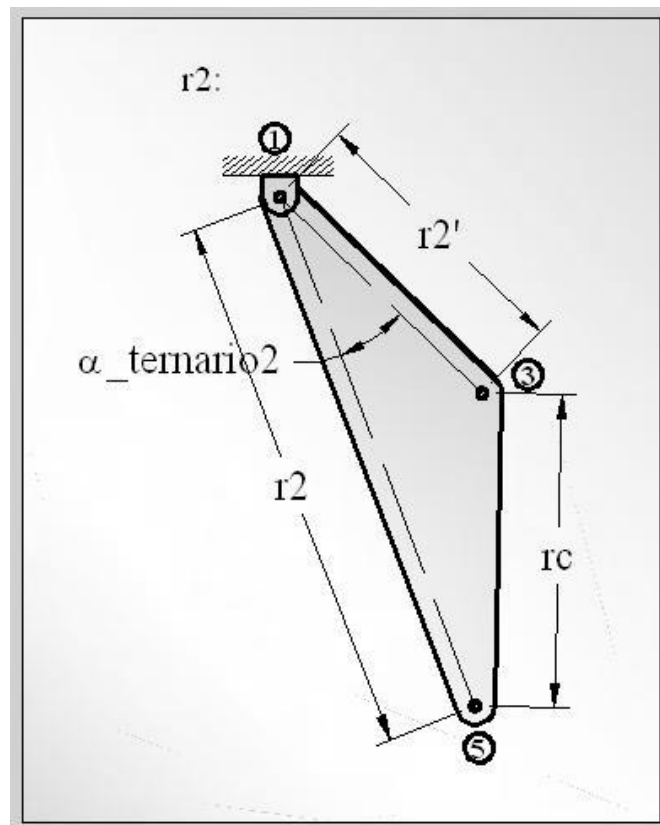
Hay que hacer hincapié también en que las cargas resultantes son fruto de un análisis matricial en el centro de gravedad de cada elemento, por lo que es necesario dar un tratamiento profundo a los elementos ternarios que conforman el dispositivo.



**Fig. 3.20. Codificación de Elementos**

Se debe tener en cuenta que existen dos eslabones ternarios, los cuales serán tratados de forma diferente; esto es, se los tomarán como triángulos, en los que la medida de cada uno de los lados de los triángulos, serán el módulo del vector posición que los conforman.

En la Fig. 3.21., se tienen los valores de  $r_2$  que es la longitud del eslabón  $r_2$  propiamente dicho y antes conocido como  $dWb$ ;  $r_2'$  que es la longitud del lado que convierte al eslabón en ternario o la magnitud del vector  $Eb$ ; y,  $r_c$  que es el valor del lado restante calculado con la ley del coseno dado que se conocen  $r_2$ ,  $r_2'$  y  $\alpha_{\text{ternario}2}$ .



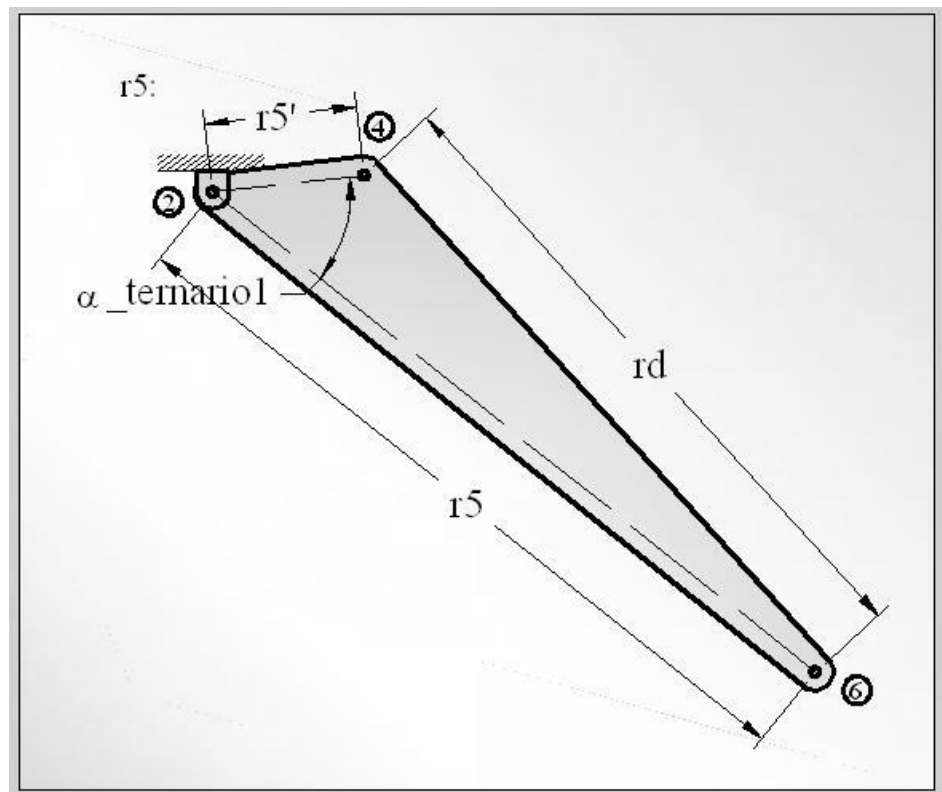
**Fig. 3.21. Eslabón ternario  $r_2$**

De manera similar ocurre con el eslabón  $r_5$  (Fig. 3.22.), se tienen los valores de  $r_5$ : que es la longitud del eslabón  $r_5$  propiamente dicho y antes conocido como  $dWa$ ;  $r_5'$  que es la longitud del lado que convierte al eslabón en ternario o la magnitud del vector  $Ea$ ; y,



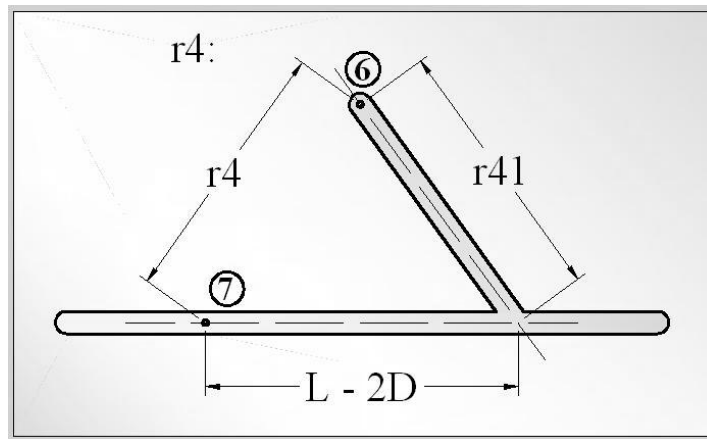
$r_d$  que es el valor del lado restante calculado con la ley del coseno dado que se conocen  $r_5$ ,  $r_5'$  y  $\alpha_{ternario1}$ . En ambas figuras es clara la codificación de los vértices o pasadores de acople; y, en estos estarán aplicadas las cargas y fuerzas resultantes.

También es importante tener en cuenta que estos dos elementos ternarios son pivotes de tierra, por lo tanto **a uno de ellos se lo debe hacer motriz**; esto es, se deberá encontrar la mejor solución para que dicho eslabón pueda usarse como accionador del dispositivo.



**Fig. 3.22. Eslabón ternario  $r_5$**

Otro de los eslabones complejos es el  $r_4$ ; sin embargo este no es ternario, sino que por el cálculo matemático anteriormente explicado, se fusionaron los eslabones  $Z_a$  y la plataforma. En la Fig. 3.23. se aprecian características geométricas importantes de el eslabón  $r_4$ .



**Fig. 3.23. Eslabón compuesto  $r_4$**

En la figura anterior se tiene los valores siguientes:  $r_4$  que es la longitud o distancia entre  $W_a$  y  $Z_b$ ;  $r_{41}$  que es la longitud conocida antes como  $Z_a$ ; y,  $L - 2D$  derivada simplemente de los parámetros de entrada.

Para el caso de los eslabones  $r_3$  y  $r_6$ , solo hace falta saber que sus longitudes se llamarán  $r_3$  y  $r_6$  respectivamente. Además, los puntos de acople con los otros eslabones conservarán el nombre de los mismos.

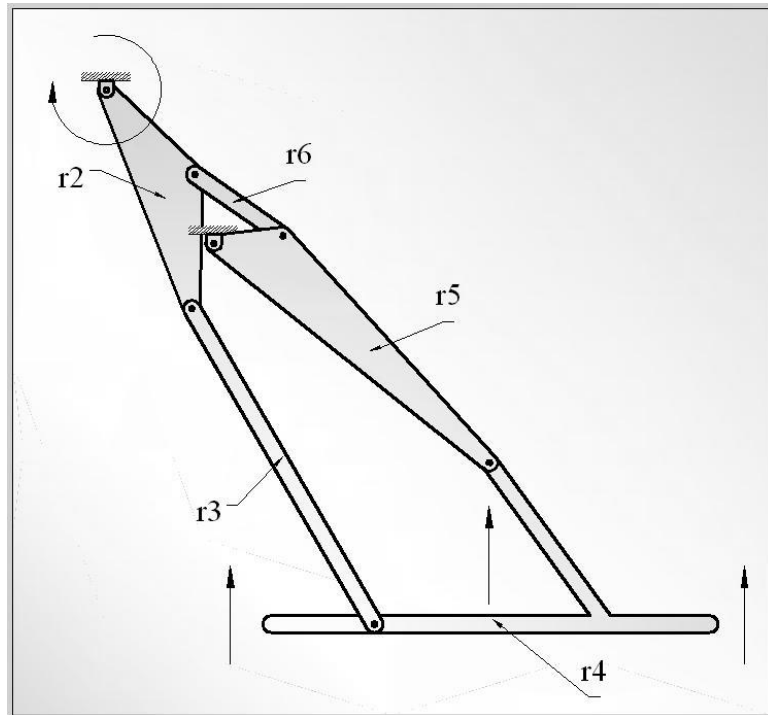
Se puede ahora pasar a establecer el análisis dinámico del sistema.

### **Análisis Dinámico.-**

Existe la necesidad de definir matemáticamente los desplazamientos, velocidades y aceleraciones de los elementos en el sistema en funcionamiento; es decir, es necesario conocer desplazamientos angulares y demás con el fin de poder determinar las cargas resultantes en cualquier posición del mecanismo.

Hay que hacer hincapié en que este análisis dinámico no será utilizado en su totalidad; sino que, **debido a la velocidad de operación del sistema, no será necesaria la utilización de las aceleraciones** por no incidir mayormente en las masas inerciales.

Una vez aclarado esto hay que seleccionar, dentro del sistema, el eslabón de entrada que es desde el que se va a dar movimiento al dispositivo. Por comodidad de operación se ha tomado al eslabón  $r_2$ , como el de entrada (Fig 3.24.).



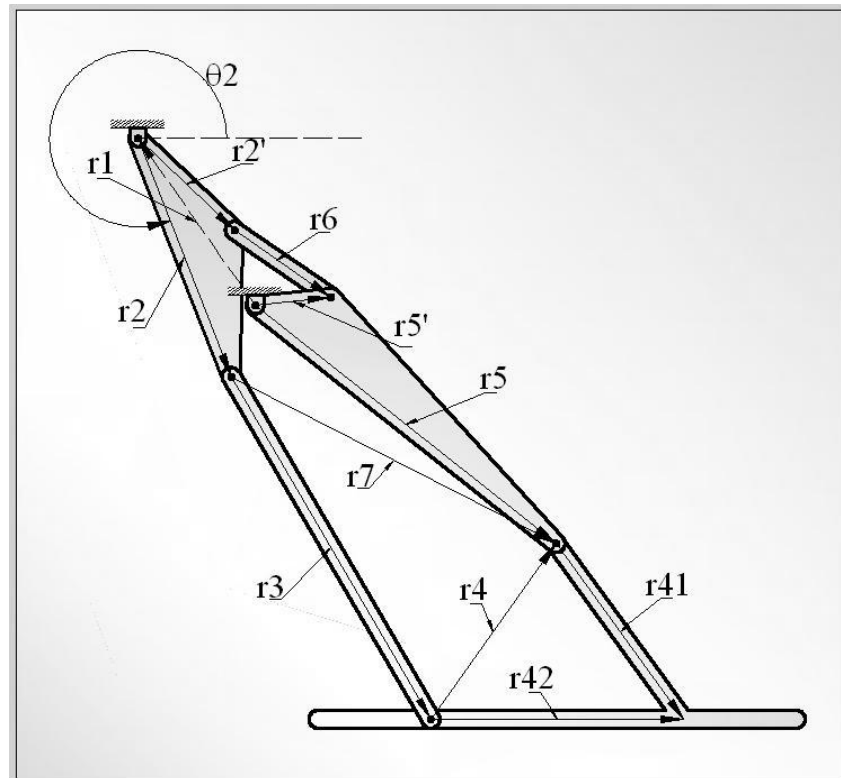
**Fig. 3.24. Determinación del eslabón de entrada del sistema**

Al elegir el eslabón  $r_2$  como el de entrada se determinan todos los siguientes parámetros:

**Tabla 3.2. Variables de cálculo.**

Nombre	Tipo	Valor	Observación
$r_1$	Constante	$A0B0(\alpha)$	Tierra
$\theta_1$	Constante	$arg(A0B0(\alpha))$	
$r_2$	Constante	$dWb(\alpha)$	Eslabón de Tierra
$\theta_2$	Entrada	-----	Tierra
$r_3$	Constante	$dZb(\alpha)$	Vínculo
$\theta_3$	Variable	-----	
$r_4$	Constante	Fig. 3.30.	Plataforma
$\theta_4$	Variable	-----	
$r_5$	Constante	$dWa$	Eslabón de Tierra
$\theta_5$	Variable	-----	Tierra
$r_6$	Constante	$r_3\_t(\alpha)$	Vínculo
$\theta_6$	Variable	-----	

Una vez establecidas las variables de cálculo (Tabla 3.2), en la siguiente figura se detallan con claridad cada uno de las antes citadas variables y además se presentan otras auxiliares que ayudan al análisis desarrollado ( $r2'$ ,  $r5'$ ,  $r7$ ,  $r41$ ,  $r42$ ).



**Fig. 3.25. Construcciones geométricas para el análisis dinámico**

Estas variables auxiliares sirven para formar los triángulos vectoriales necesarios para llevar a cabo el cálculo de las variables principales. Estas variables auxiliares son:  $r2'$  conocida anteriormente como  $Eb$ ;  $r5'$  llamada antes  $Ea$ ;  $r7$  es una ayuda de construcción;  $r41$  que antes era  $Za$ ; y,  $r42$  que es la plataforma. Así tenemos una segunda tabla con las variables auxiliares de cálculo:

**Tabla 3.3.** Variables auxiliares de cálculo.

Nombre	Tipo	Valor	Observación
$r2'$	Constante	$Eb(\alpha)$	Eslabón de
$\theta2'$	Variable	$\theta2' + \alpha_{ternario1}$	Tierra
$r5'$	Constante	$Ea(\alpha)$	Eslabón de
$\theta5'$	Variable	$\theta5' + \alpha_{ternario2}$	Tierra
$r7$	Variable	Fig. 3.30.	Vector
$\theta7$	Variable	$arg(r5-(r2+r1))$	
$r41$	Constante	Fig. 3.30.	Plataforma
$\theta41$	Variable	-----	
$r42$	Constante	Fig. 3.30.	Eslabón de
$\theta42$	Variable	-----	Tierra

Una vez aclarado esto, se desarrollan los modelos matemáticos de cada una de las variables buscadas. Se los debe desarrollar utilizando la mecánica vectorial y con la ayuda de métodos trigonométricos conocidos.

De esta forma se tiene  $\theta5$ , al despejar de la fórmula de Freudenstein el valor del ángulo de entrada, dado que se obtuvieron con anterioridad los valores de  $K$  necesarios (Ec 3.14.). El ángulo de entrada es  $\theta5$  debido a que en un principio el análisis fue desarrollado partiendo de la diada  $a$ , que es a la que posteriormente se le asignó el elemento  $r5$ .

Entonces de realizar el despeje de la fórmula antes indicada se tiene:

$$A = (k1 + 1) \cdot \cos(\theta2 - \arg(A0B0(\alpha))) + k2 + k3$$

$$B = -2 \cdot \sin(\theta2 - \arg(A0B0(\alpha)))$$

$$C = (k1 - 1) \cdot \cos(\theta2 - \arg(A0B0(\alpha))) - k2 + k3$$

$$\theta5 = \arg(A0B0(\alpha)) + \left( 2 \cdot a \tan \left( \frac{-B - \sqrt{B^2 - 4 \cdot A \cdot C}}{2 \cdot A} \right) \right)$$

La presencia de el término  $\arg(A0B0(\alpha))$  obedece a que el sistema base o tierra, o sea el vector  $r1$ , se encuentra rotado este valor.

Otra de las variables buscadas es  $\theta_6$ , a esta se la determina de la suma vectorial siguiente:

$$r_6 = r_5 - r_1 - r_2$$

Desarrollando y despejando la variable buscada se obtiene:

$$\theta_6 = a \sin\left(\frac{r_5 \sin(\theta_5 + \alpha_{\text{ternario1}}) - r_1 \sin(\theta_1) - r_2 \sin(\theta_2 + \alpha_{\text{ternario2}})}{r_6}\right)$$

Ahora es necesario el determinar el vector auxiliar  $r_7$ , el mismo es igual a:

$$r_7 = r_5 - (r_1 + r_2)$$

Separando reales de imaginarios y despejando se tiene:

$$r_7 = \sqrt{r_1^2 + r_2^2 + r_5^2 - 2r_1r_5 \cos(\theta_5 - \theta_1) - 2r_2r_5 \cos(\theta_5 - \theta_2) + 2r_1r_2 \cos(\theta_2 - \theta_1)}$$

$$\theta_7 = a \sin\left(\frac{r_5 \sin \theta_5 - r_1 \sin \theta_1 - r_2 \sin \theta_2}{r_7}\right)$$

Este vector auxiliar  $r_7$ , permite que para determinar las variables  $\theta_3$  y  $\theta_4$  únicamente sea necesaria la aplicación de la Ley del Coseno y algunas consideraciones de geometría plana.

La primera variable  $\theta_3$ , se determina con la siguiente fórmula:

$$\theta_3 = \theta_7 - \pi + a \cos\left(\frac{-r_3^2 + r_4^2 - r_7^2}{2r_3r_7}\right)$$

Para  $\theta_4$  se tiene:

$$\theta_4 = \theta_7 + \pi - a \cos\left(\frac{-r_4^2 + r_3^2 - r_7^2}{2r_4r_7}\right)$$

Por último, en el caso de determinar  $\theta_{41}$  y  $\theta_{42}$ , se aplican leyes y teoremas de geometría plana. Con lo que se determina:

$$\theta_{41} = \theta_4 - \lambda + \gamma - \pi$$

$$\theta_{42} = \theta_4 - \lambda$$

Donde:

$$\lambda = \arg(Wa - AOB0 - Wb - Zb); \text{ y}$$

$$\gamma = \pi + \arg(Za)$$

Un dato importante derivado de este análisis es la determinación del ángulo de transmisión  $\alpha t$ ; que para evitar que el mecanismo sufra una traba irreversible, debe estar en el rango de 30 a 150 grados. Se lo obtiene de la siguiente forma:

$$\alpha t = \theta_5 + \alpha_{\text{ternario}1} - \theta_6$$

Con esto quedan determinadas todas las variables principales y auxiliares.

Continuando, es necesaria la determinación del estado de movimiento del sistema. Se estableció que el elemento de entrada del dispositivo ( $r_2$ ), se moverá con movimiento uniforme; es decir, a velocidad angular constante. Para esto es necesario determinar el tiempo que le llevará levantar la carga al mecanismo. Una vez establecido este parámetro de tiempo se tiene que la velocidad angular 2 será:

$$\omega_2 = \frac{\arg(Wb) - \arg(Wb e^{\beta_{55} i})}{\text{tiempo}}$$

En donde el denominador de la expresión es el recorrido angular necesario para levantar la carga desde el piso.

Ahora, se aplican las herramientas del cálculo diferencial, para determinar los demás elementos importantes de este análisis dinámico. Esto es, se debe derivar con respecto a  $\theta_2$  a todas las variables calculadas para obtener las velocidades del sistema; así

mismo, se deben derivar dichas velocidades para determinar las aceleraciones; esto con el fin de visualizar el comportamiento del sistema en las condiciones de trabajo.

Al realizar la corrida de la hoja de cálculo se tiene:

Se calculan las constantes que intervienen en el cálculo,

$$\theta 1 := \arg(AOB0(\alpha))$$

$$r1 := R$$

$$r2 := dWb(\alpha)$$

$$r2' := \sqrt{\operatorname{Re}(Eb(\alpha))^2 + \operatorname{Im}(Eb(\alpha))^2}$$

$$r3 := dZb(\alpha)$$

$$r4 := \sqrt{\operatorname{Re}(Wa - AOB0(\alpha) - Wb(\alpha) - Zb(\alpha))^2 + \operatorname{Im}(Wa - AOB0(\alpha) - Wb(\alpha) - Zb(\alpha))^2}$$

$$r41 := dZa$$

$$r42 := L - 2 \cdot D$$

$$r5 := dWa$$

$$r5' := \sqrt{\operatorname{Re}(Ea(\alpha))^2 + \operatorname{Im}(Ea(\alpha))^2}$$

$$r6 := r3\_t(\alpha)$$

Ahora se aplica la primera parte del cálculo,

$$\underline{k1} := k1(\alpha)$$

$$\underline{k2} := k2(\alpha)$$

$$\underline{k3} := k3(\alpha)$$

$$\underline{A}(\theta 2) := k3 + k2 + (1 + k1) \cdot \cos(\theta 2 - \arg(AOB0(\alpha)))$$

$$B(\theta 2) := -2 \cdot \sin(\theta 2 - \arg(AOB0(\alpha)))$$

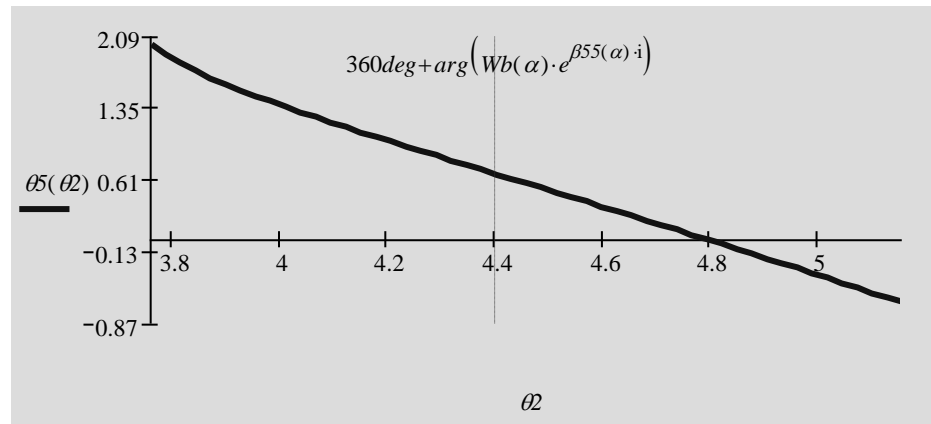
$$\underline{C}(\theta 2) := k3 - k2 + (k1 - 1) \cdot \cos(\theta 2 - \arg(AOB0(\alpha)))$$

$$\theta 5(\theta 2) := \arg(AOB0(\alpha)) + \left( 2 \cdot \operatorname{atan} \left( \frac{-B(\theta 2) - \sqrt{B(\theta 2)^2 - 4 \cdot A(\theta 2) \cdot C(\theta 2)}}{2 \cdot A(\theta 2)} \right) \right)$$

Es importante ubicar una línea demarcatoria que indique el punto en donde la plataforma pasa de ser elevador a compuerta del



camión; es decir, hay que definir claramente los dos rangos de operación del sistema.



**Fig. 3.26. Ángulo  $\theta_5$**

También se evalúan los valores extremos para comprobar el cálculo.

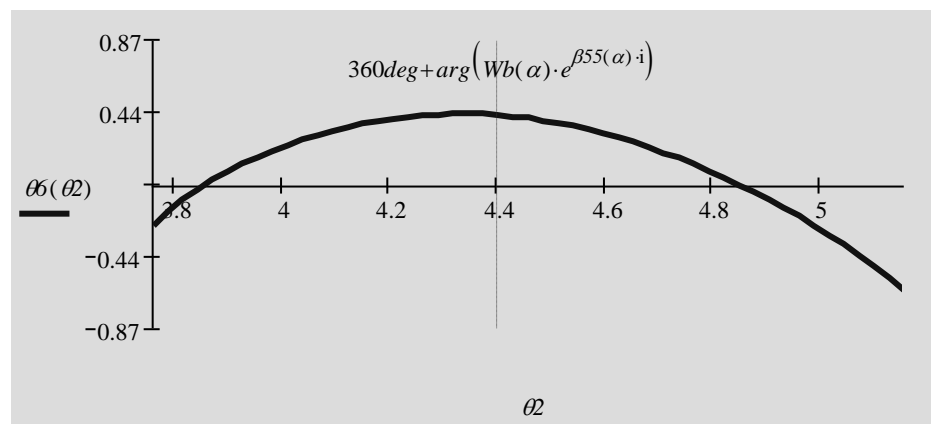
$$\theta_5(\arg(Wb(\alpha) \cdot e^{\beta_6(\alpha) \cdot i})) = 114.3892deg$$

$$\theta_5(\arg(Wb(\alpha) \cdot e^{\beta_5(\alpha) \cdot i})) = 38.0476deg$$

$$\theta_5(\arg(Wb(\alpha))) = -38.0476deg$$

De igual forma se procede con las demás variables:

$$\theta_6(\theta) := \text{asin}\left(\frac{r_5 \cdot \sin(\theta_5(\theta) + \alpha_{\text{ternario}1}) - r_1 \cdot \sin(\theta_1) - r_2 \cdot \sin(\theta_2 + \alpha_{\text{ternario}2})}{r_6}\right)$$



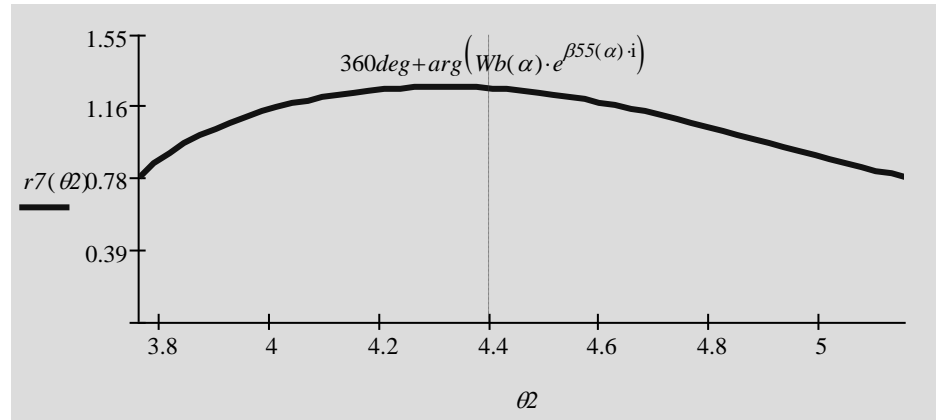
**Fig. 3.27. Ángulo  $\theta_6$**

$$\theta_6(\arg(Wb(\alpha) \cdot e^{\beta_6(\alpha) \cdot i})) = -14.6422deg$$

$$\theta_6(\arg(Wb(\alpha) \cdot e^{\beta_{55}(\alpha) \cdot i})) = 23.8516deg$$

$$\theta_6(\arg(Wb(\alpha))) = -36.9913deg$$

$$r_7(\theta_2) := \sqrt{r_1^2 + r_2^2 + r_5^2 - 2 \cdot r_1 \cdot r_5 \cdot \cos(\theta_5(\theta_2) - \theta_1) - 2 \cdot r_2 \cdot r_5 \cdot \cos(\theta_5(\theta_2) - \theta_2) + 2 \cdot r_1 \cdot r_2 \cdot \cos(\theta_2 - \theta_1)}$$



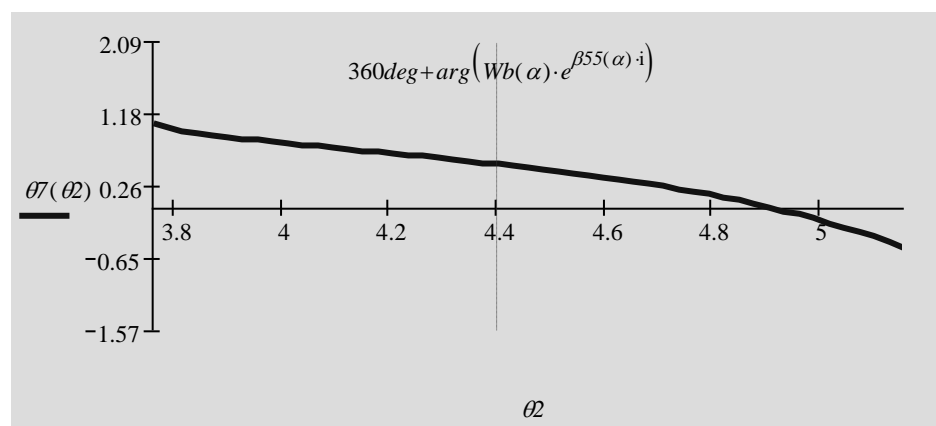
**Fig. 3.28. Módulo del vector  $r_7$**

$$r_7(\arg(Wb(\alpha) \cdot e^{\beta_6(\alpha) \cdot i})) = 0.7761m$$

$$r_7(\arg(Wb(\alpha) \cdot e^{\beta_{55}(\alpha) \cdot i})) = 1.255m$$

$$r_7(\arg(Wb(\alpha))) = 0.7761m$$

$$\theta_7(\theta_2) := \text{asin}\left(\frac{r_5 \cdot \sin(\theta_5(\theta_2)) - r_1 \cdot \sin(\theta_1) - r_2 \cdot \sin(\theta_2)}{r_7(\theta_2)}\right)$$



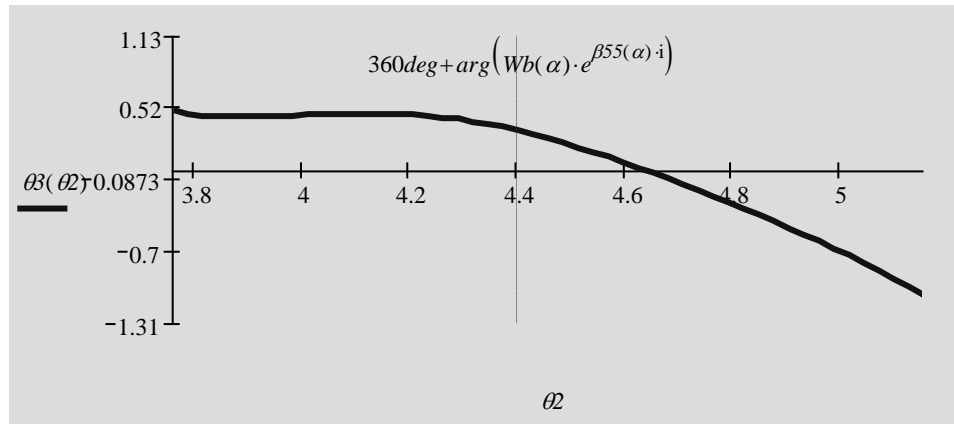
**Fig. 3.29. Ángulo  $\theta_7$**

$$\theta_7(\arg(Wb(\alpha) \cdot e^{\beta_6(\alpha) \cdot i})) = 59.9109deg$$

$$\theta_7(\arg(Wb(\alpha) \cdot e^{\beta_{55}(\alpha) \cdot i})) = 30.6173 \text{deg}$$

$$\theta_7(\arg(Wb(\alpha))) = -30.0891 \text{deg}$$

$$\theta_3(\theta_2) := \theta_7(\theta_2) - \pi + \arccos\left(\frac{-r_3^2 + r_4^2 - r_7(\theta_2)^2}{2 \cdot r_3 \cdot r_7(\theta_2)}\right)$$



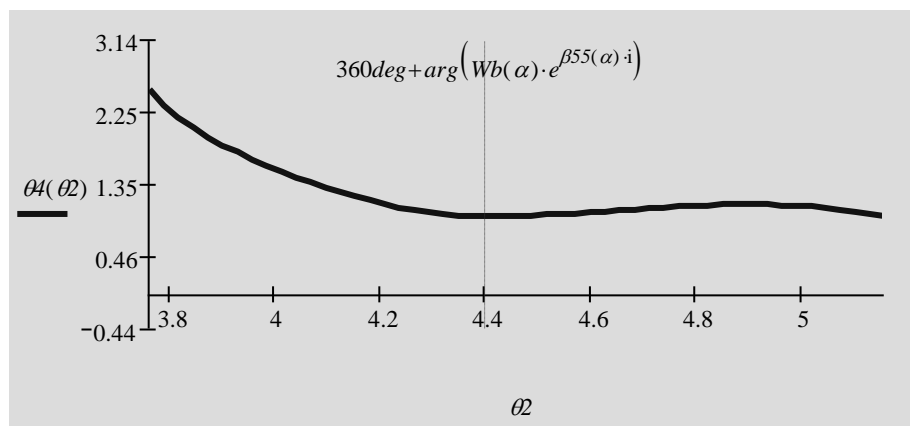
**Fig. 3.30. Ángulo  $\theta_3$**

$$\theta_3(\arg(Wb(\alpha) \cdot e^{\beta_6(\alpha) \cdot i})) = 28.2251 \text{deg}$$

$$\theta_3(\arg(Wb(\alpha) \cdot e^{\beta_{55}(\alpha) \cdot i})) = 18.4427 \text{deg}$$

$$\theta_3(\arg(Wb(\alpha))) = -61.7749 \text{deg}$$

$$\theta_4(\theta_2) := \pi + \theta_7(\theta_2) - \arccos\left(\frac{-r_4^2 + r_3^2 - r_7(\theta_2)^2}{2 \cdot r_4 \cdot r_7(\theta_2)}\right)$$



**Fig. 3.31. Ángulo  $\theta_4$**

$$\theta_4(\arg(Wb(\alpha) \cdot e^{\beta_6(\alpha) \cdot i})) = 144.1629 \text{deg}$$

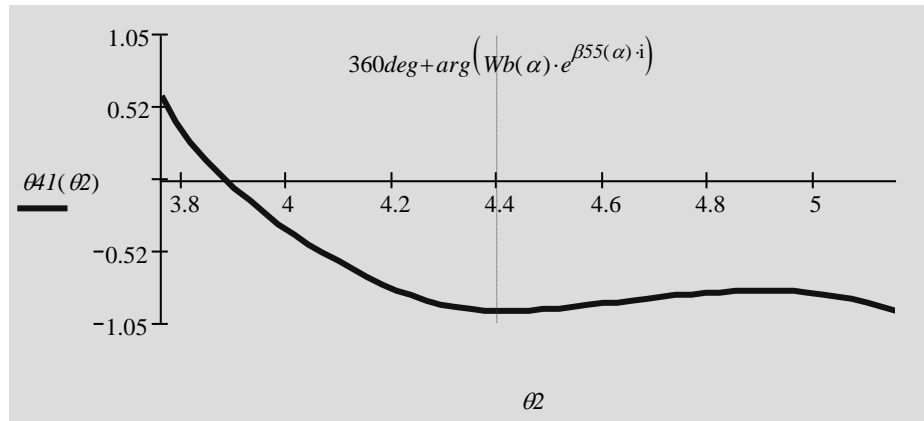
$$\theta_4(\arg(Wb(\alpha) \cdot e^{\beta^{55}(\alpha) \cdot i})) = 54.1629deg$$

$$\theta_4(\arg(Wb(\alpha))) = 54.1629deg$$

$$\gamma := \pi + \arg(Za)$$

$$\lambda := \arg(Wa - AOB0(\alpha) - Wb(\alpha) - Zb(\alpha))$$

$$\theta_{41}(\theta_2) := \theta_4(\theta_2) - \lambda + \gamma - \pi$$



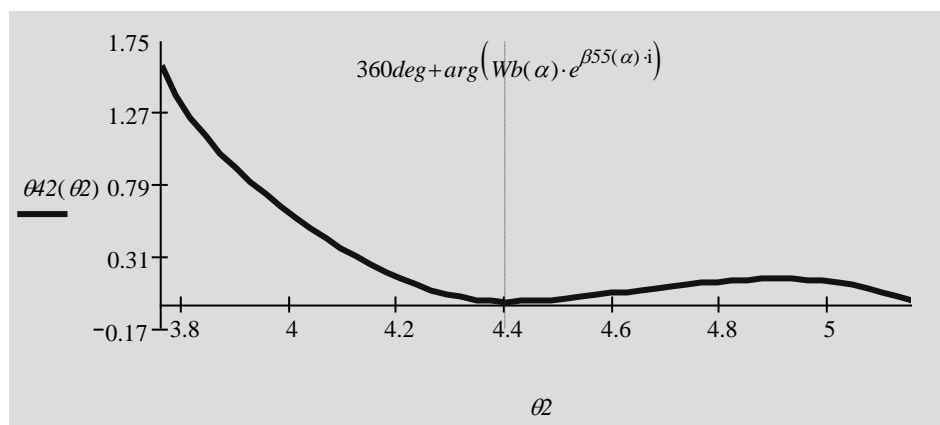
**Fig. 3.32. Ángulo  $\theta_{41}$**

$$\theta_{41}(\arg(Wb(\alpha) \cdot e^{\beta^6(\alpha) \cdot i})) = 34.509deg$$

$$\theta_{41}(\arg(Wb(\alpha) \cdot e^{\beta^{55}(\alpha) \cdot i})) = -55.491deg$$

$$\theta_{41}(\arg(Wb(\alpha))) = -55.491deg$$

$$\theta_{42}(\theta_2) := \theta_4(\theta_2) - \lambda$$



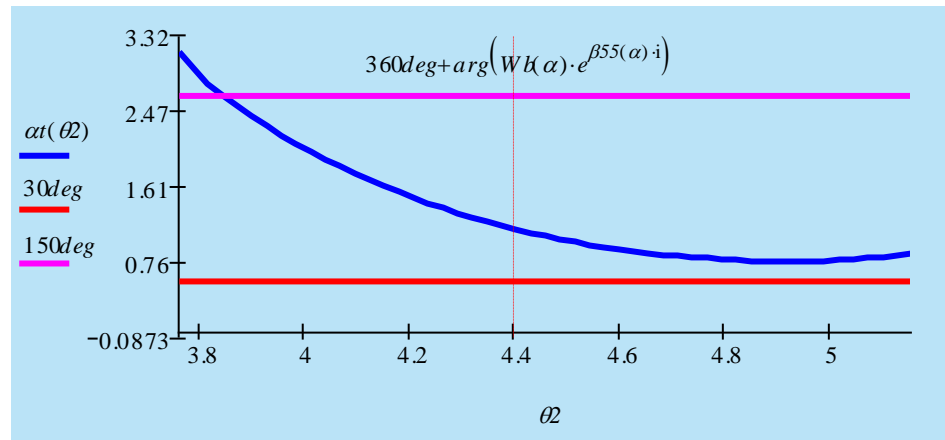
**Fig. 3.33. Ángulo  $\theta_{42}$**

$$\theta_{42}(\arg(Wb(\alpha) \cdot e^{\beta^6(\alpha) \cdot i})) = 90deg$$

$$\theta_{42}(\arg(Wb(\alpha) \cdot e^{\beta^{55}(\alpha) \cdot i})) = -0deg$$

$$\theta_4(\arg(Wb(\alpha))) = -0deg$$

$$\alpha(\theta_2) := \theta_5(\theta_2) + \alpha_{\text{ternario1}} - \theta_6(\theta_2)$$



**Fig. 3.34. Ángulo  $\alpha t$**

$$\alpha(\arg(Wb(\alpha))) = 48.9437deg$$

$$\theta_2 := 4.5$$

Given

$$2 \cdot \pi + \arg(Wb(\alpha) \cdot e^{\beta 55(\alpha) \cdot i}) < \theta_2 < 2 \cdot \pi + \arg(Wb(\alpha))$$

$$M\alpha := \text{Minimize}(\alpha, \theta_2)$$

$$M\alpha = 4.9255$$

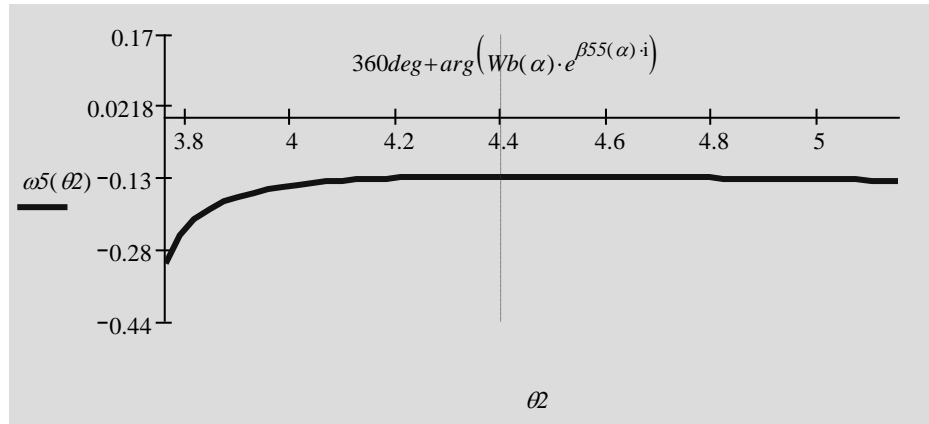
$$\alpha(M\alpha) = 43.6709deg$$

En este punto, se determina que el tiempo necesario para elevar la carga será de 10 segundos. Con esto se tiene lo siguiente:

$$\text{tiempo} := 10sec$$

$$\omega_2 := \frac{\arg(Wb(\alpha)) - \arg(Wb(\alpha) \cdot e^{\beta 55(\alpha) \cdot i})}{\text{tiempo}} \quad \omega_2 = 4.3332 \frac{deg}{sec}$$

$$\omega_5(\theta_2) := \frac{k_1 \cdot \omega_2 \cdot \sin(\theta_2 - \arg(AOB0(\alpha))) - \omega_2 \cdot \sin(\theta_2 - \theta_5(\theta_2))}{k_2 \cdot \sin(\theta_5(\theta_2) - \arg(AOB0(\alpha))) - \sin(\theta_2 - \theta_5(\theta_2))}$$



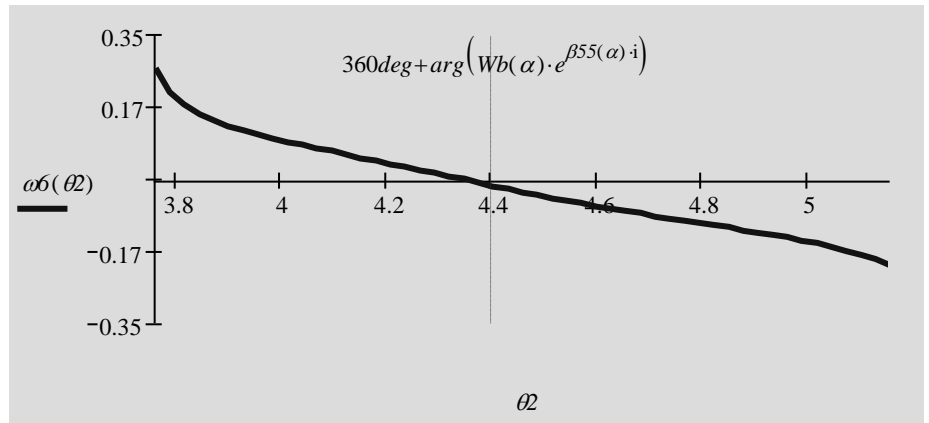
**Fig. 3.35. Velocidad angular  $\omega_5$**

$$\omega_5(\arg(Wb(\alpha) \cdot e^{\beta_6(\alpha) \cdot i})) = -18.0714 \frac{\text{deg}}{\text{sec}}$$

$$\omega_5(\arg(Wb(\alpha) \cdot e^{\beta_{55}(\alpha) \cdot i})) = -7.3848 \frac{\text{deg}}{\text{sec}}$$

$$\omega_5(\arg(Wb(\alpha))) = -7.9324 \frac{\text{deg}}{\text{sec}}$$

$$\omega_6(\theta) := \frac{r_5 \cdot \omega_5(\theta) \cdot \cos(\theta_5(\theta) + \alpha_{\text{ternario1}}) - r_2 \cdot \omega_2 \cdot \cos(\theta_2 + \alpha_{\text{ternario2}})}{r_6 \cdot \cos(\theta_6(\theta))}$$



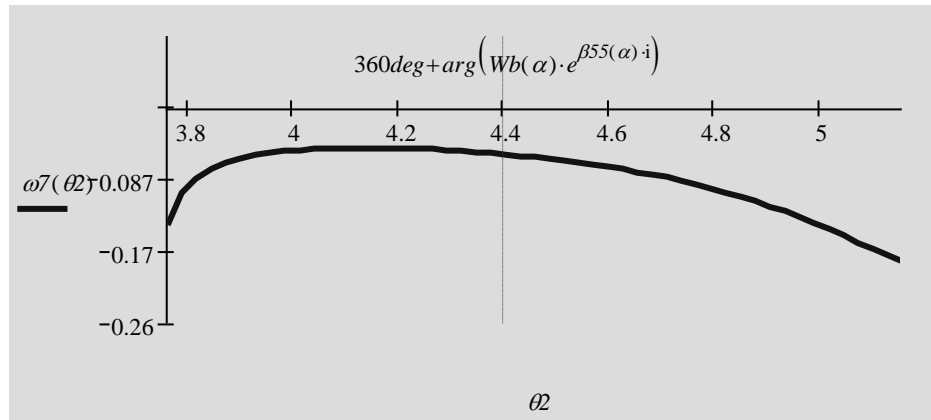
**Fig. 3.36. Velocidad angular  $\omega_6$**

$$\omega_6(\arg(Wb(\alpha) \cdot e^{\beta_6(\alpha) \cdot i})) = 15.3728 \frac{\text{deg}}{\text{sec}}$$

$$\omega_6(\arg(Wb(\alpha) \cdot e^{\beta_{55}(\alpha) \cdot i})) = -0.9931 \frac{\text{deg}}{\text{sec}}$$

$$\omega_6(\arg(Wb(\alpha))) = -12.0435 \frac{\text{deg}}{\text{sec}}$$

$$\omega_7(\theta_2) := \frac{r_5 \cdot \omega_5(\theta_2) \cdot \cos(\theta_7(\theta_2) - \theta_5(\theta_2)) - r_2 \cdot \omega_2 \cdot \cos(\theta_7(\theta_2) - \theta_2)}{r_7(\theta_2)}$$



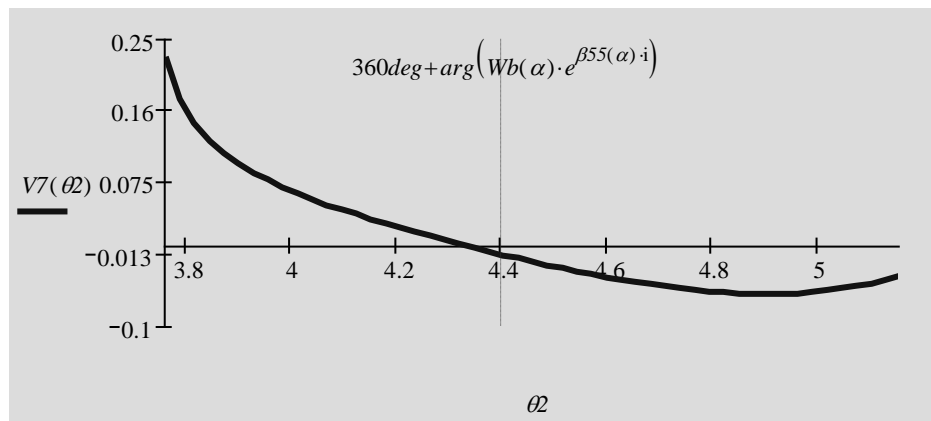
**Fig. 3.37. Velocidad angular  $\omega_7$**

$$\omega_7(\arg(Wb(\alpha) \cdot e^{\beta_6(\alpha) \cdot i})) = -8.1569 \frac{\text{deg}}{\text{sec}}$$

$$\omega_7(\arg(Wb(\alpha) \cdot e^{\beta_{55}(\alpha) \cdot i})) = -3.3036 \frac{\text{deg}}{\text{sec}}$$

$$\omega_7(\arg(Wb(\alpha))) = -10.77 \frac{\text{deg}}{\text{sec}}$$

$$V_7(\theta_2) := \frac{r_7(\theta_2) \cdot \omega_7(\theta_2) \cdot \sin(\theta_7(\theta_2)) - r_5 \cdot \omega_5(\theta_2) \cdot \sin(\theta_5(\theta_2)) + r_2 \cdot \omega_2 \cdot \sin(\theta_2)}{\cos(\theta_7(\theta_2))}$$



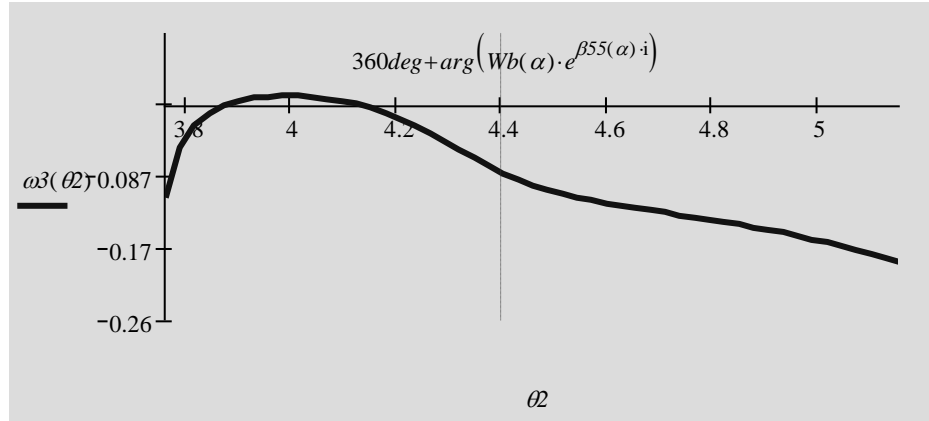
**Fig. 3.38. Velocidad lineal  $V_7$**

$$V_7(\arg(Wb(\alpha) \cdot e^{\beta_6(\alpha) \cdot i})) = 0.2256 \frac{\text{m}}{\text{sec}}$$

$$V_7(\arg(Wb(\alpha) \cdot e^{\beta_{55}(\alpha) \cdot i})) = -0.0144 \frac{\text{m}}{\text{sec}}$$

$$V7(\arg(Wb(\alpha))) = -0.0392 \frac{m}{sec}$$

$$\omega3(\theta2) := \omega7(\theta2) + \frac{r7(\theta2) \cdot V7(\theta2) + r3 \cdot V7(\theta2) \cdot \cos(\theta3(\theta2) - \theta7(\theta2) + 180deg)}{r3 \cdot r7(\theta2) \cdot \sin(\theta3(\theta2) - \theta7(\theta2) + 180deg)}$$



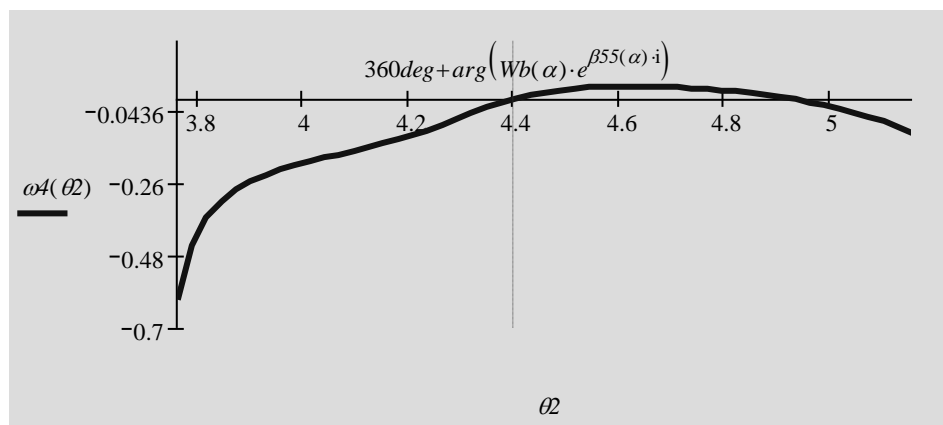
**Fig. 3.39. Velocidad angular  $\omega_3$**

$$\omega3(\arg(Wb(\alpha) \cdot e^{\beta6(\alpha) \cdot i})) = -6.4803 \frac{deg}{sec}$$

$$\omega3(\arg(Wb(\alpha) \cdot e^{\beta55(\alpha) \cdot i})) = -4.8083 \frac{deg}{sec}$$

$$\omega3(\arg(Wb(\alpha))) = -11.0611 \frac{deg}{sec}$$

$$\omega4(\theta2) := \omega7(\theta2) - \frac{r7(\theta2) \cdot V7(\theta2) + r4 \cdot V7(\theta2) \cdot \cos(\theta7(\theta2) - \theta4(\theta2) + 180deg)}{r4 \cdot r7(\theta2) \cdot \sin(\theta7(\theta2) - \theta4(\theta2) + 180deg)}$$



**Fig. 3.40. Velocidad angular  $\omega_4$**

$$\omega4(\arg(Wb(\alpha) \cdot e^{\beta6(\alpha) \cdot i})) = -35.1402 \frac{deg}{sec}$$

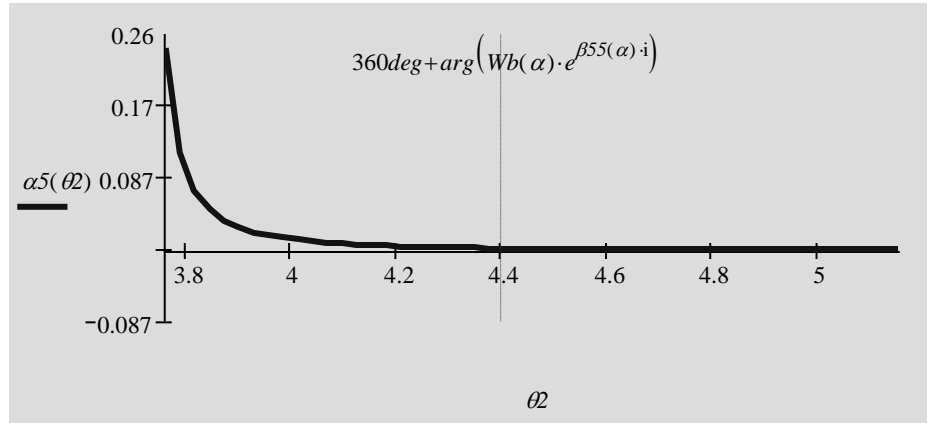


$$\omega A(\arg(Wb(\alpha) \cdot e^{\beta 55(\alpha) \cdot i})) = -0.2643 \frac{deg}{sec}$$

$$\omega A(\arg(Wb(\alpha))) = -6.0844 \frac{deg}{sec}$$

En el caso de las aceleraciones, el elemento r2 no cuenta con valores conocidos debido a que se mueve con velocidad angular constante. Para determinar el resto de aceleraciones basta con derivar las velocidades en función de  $\theta 2$ .

$$\alpha 5(\theta 2) := \frac{(\omega 5(\theta 2) - \omega 2)^2 \cdot \cos(\theta 2 - \theta 5(\theta 2)) - k1 \cdot \omega 2^2 \cdot \cos(\theta 2 - \arg(AOB0(\alpha))) + k2 \cdot \omega 5(\theta 2)^2 \cdot \cos(\theta 5(\theta 2) - \arg(AOB0(\alpha)))}{\sin(\theta 2 - \theta 5(\theta 2)) - k2 \cdot \sin(\theta 5(\theta 2) - \arg(AOB0(\alpha)))}$$



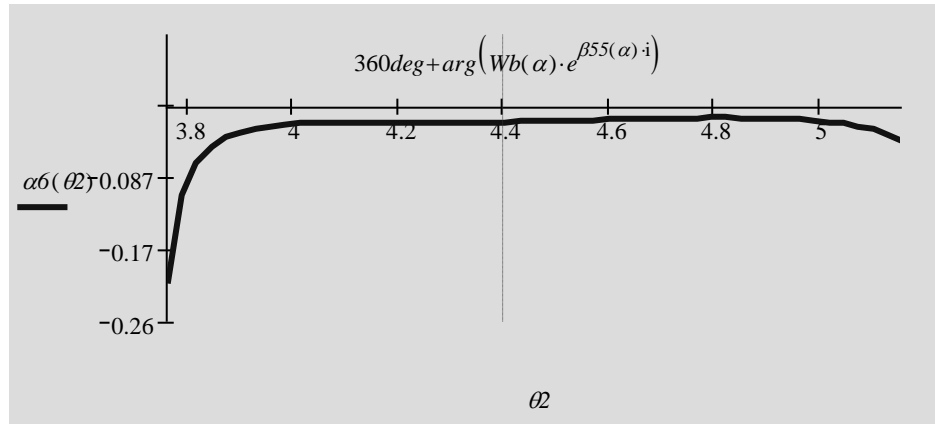
**Fig. 3.41. Aceleración angular  $\alpha 5$**

$$\alpha 5(\arg(Wb(\alpha) \cdot e^{\beta 6(\alpha) \cdot i})) = 14.007 \frac{deg}{sec^2}$$

$$\alpha 5(\arg(Wb(\alpha) \cdot e^{\beta 55(\alpha) \cdot i})) = 0.0135 \frac{deg}{sec^2}$$

$$\alpha 5(\arg(Wb(\alpha))) = -0.0898 \frac{deg}{sec^2}$$

$$\alpha 6(\theta 2) := \frac{r5' \cdot \alpha 5(\theta 2) \cdot \cos(\theta 5(\theta 2) + \alpha_{ternario1}) - r5' \cdot \omega 5(\theta 2)^2 \cdot \sin(\theta 5(\theta 2) + \alpha_{ternario1}) + r2' \cdot \omega 2^2}{r6 \cdot \cos(\theta 6(\theta 2))}$$



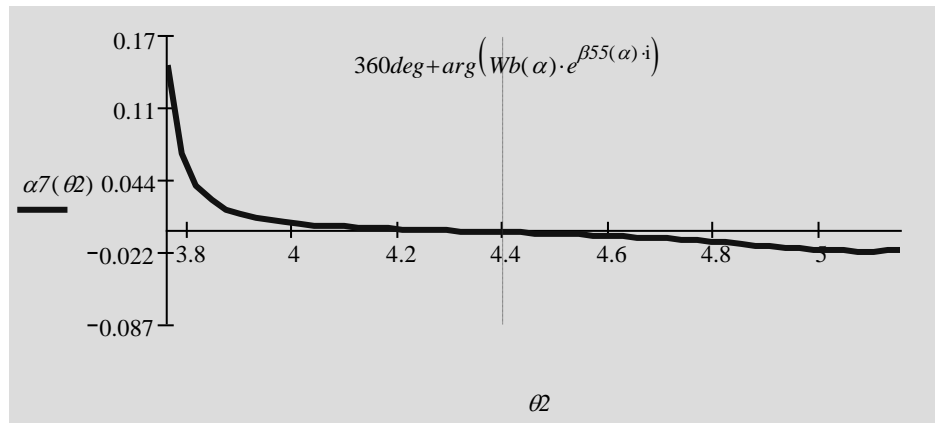
**Fig. 3.42. Aceleración angular  $\alpha_6$**

$$\alpha_6(\arg(Wb(\alpha) \cdot e^{\beta_6(\alpha) \cdot i})) = -12.4286 \frac{\text{deg}}{\text{sec}^2}$$

$$\alpha_6(\arg(Wb(\alpha) \cdot e^{\beta_{55}(\alpha) \cdot i})) = -1.1615 \frac{\text{deg}}{\text{sec}^2}$$

$$\alpha_6(\arg(Wb(\alpha))) = -2.4999 \frac{\text{deg}}{\text{sec}^2}$$

$$\alpha_7(\theta) := \frac{r_5 \cdot \alpha_5(\theta) \cdot \cos(\theta_7(\theta) - \theta_5(\theta)) + r_5 \cdot \omega_5(\theta)^2 \cdot \sin(\theta_7(\theta) - \theta_5(\theta)) - r_2 \cdot \alpha_2^2 \cdot \sin(\theta_7(\theta))}{r_7(\theta)}$$



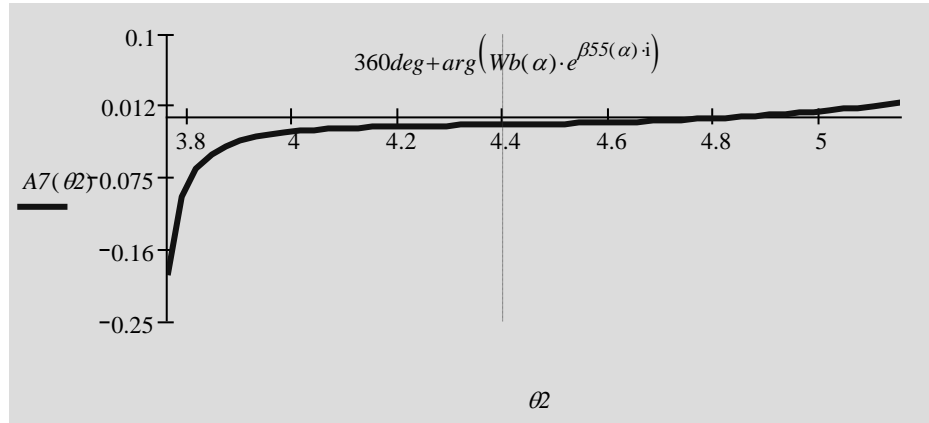
**Fig. 3.43. Aceleración angular  $\alpha_7$**

$$\alpha_7(\arg(Wb(\alpha) \cdot e^{\beta_6(\alpha) \cdot i})) = 8.4971 \frac{\text{deg}}{\text{sec}^2}$$

$$\alpha_7(\arg(Wb(\alpha) \cdot e^{\beta_{55}(\alpha) \cdot i})) = -0.2428 \frac{\text{deg}}{\text{sec}^2}$$

$$\alpha_7(\arg(Wb(\alpha))) = -1.1533 \frac{\text{deg}}{\text{sec}^2}$$

$$A_7(\theta_2) := \frac{r_7(\theta_2) \cdot \alpha_7(\theta_2) \cdot \sin(\theta_7(\theta_2)) - r_5 \cdot \alpha_5(\theta_2) \cdot \sin(\theta_5(\theta_2)) - r_5 \cdot \omega_5(\theta_2)^2 \cdot \cos(\theta_5(\theta_2)) + r_2 \cdot \omega_2^2 \cdot \cos(\theta_7(\theta_2))}{\cos(\theta_7(\theta_2))}$$



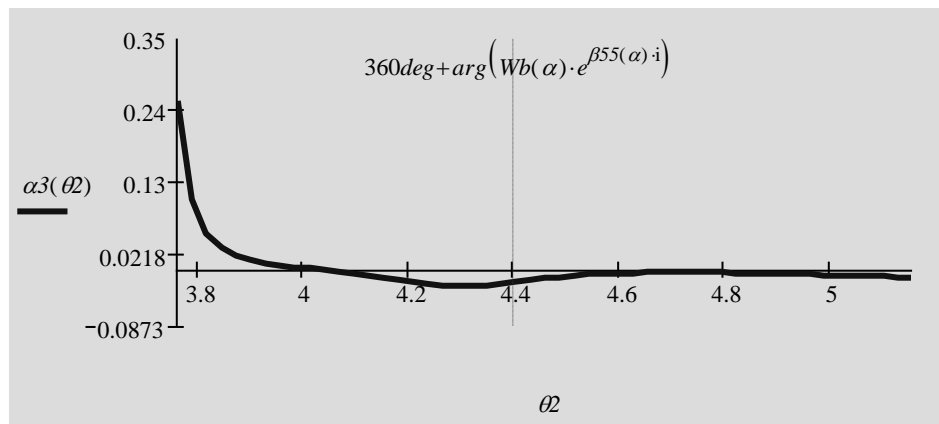
**Fig. 3.44. Aceleración lineal A7**

$$A_7(\arg(Wb(\alpha) \cdot e^{\beta_6(\alpha) \cdot i})) = -0.1955 \frac{m}{\text{sec}^2}$$

$$A_7(\arg(Wb(\alpha) \cdot e^{\beta_{55}(\alpha) \cdot i})) = -0.0116 \frac{m}{\text{sec}^2}$$

$$A_7(\arg(Wb(\alpha))) = 0.0145 \frac{m}{\text{sec}^2}$$

$$\alpha_3(\theta_2) := \alpha_7(\theta_2) + \frac{V_7(\theta_2)^2 + r_7(\theta_2) \cdot A_7(\theta_2) + r_3 \cdot A_7(\theta_2) \cdot \cos(\theta_3(\theta_2) - \theta_7(\theta_2) + 180\text{deg}) - 2 \cdot r_3 \cdot V_7(\theta_2) \cdot \sin(\theta_3(\theta_2) - \theta_7(\theta_2) + 180\text{deg})}{r_3}$$



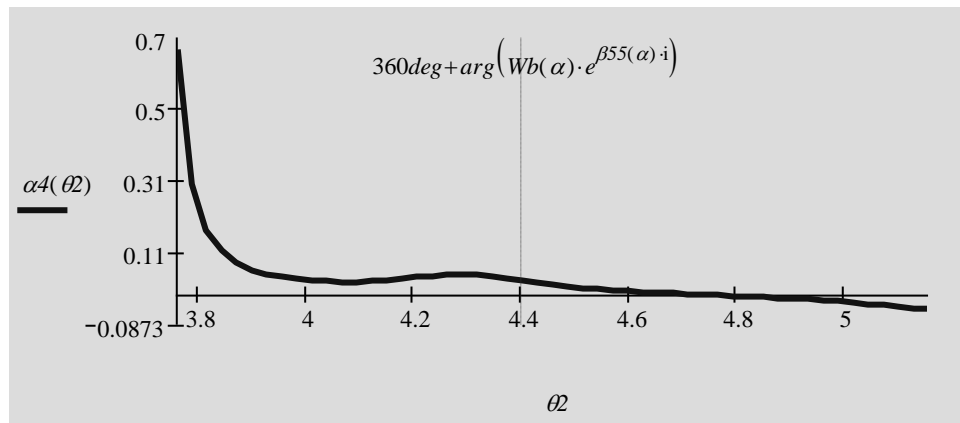
**Fig. 3.45. Aceleración angular  $\alpha_3$**

$$\alpha_3\left(\arg\left(Wb(\alpha) \cdot e^{\beta_6(\alpha) \cdot i}\right)\right) = 14.4807 \frac{\text{deg}}{\text{sec}^2}$$

$$\alpha_3\left(\arg\left(Wb(\alpha) \cdot e^{\beta_{55}(\alpha) \cdot i}\right)\right) = -1.2559 \frac{\text{deg}}{\text{sec}^2}$$

$$\alpha_3(\arg(Wb(\alpha))) = -0.8215 \frac{\text{deg}}{\text{sec}^2}$$

$$\alpha_4(\theta_2) := \alpha_7(\theta_2) - \frac{V_7(\theta_2)^2 + r_7(\theta_2) \cdot A_7(\theta_2) + r_4 \cdot A_7(\theta_2) \cdot \cos(\theta_7(\theta_2) - \theta_4(\theta_2) + 180\text{deg}) - 2 \cdot r_4 \cdot V_7(\theta_2)}{r_4}$$



**Fig. 3.46. Aceleración angular  $\alpha_4$**

$$\alpha_4\left(\arg\left(Wb(\alpha) \cdot e^{\beta_6(\alpha) \cdot i}\right)\right) = 37.9524 \frac{\text{deg}}{\text{sec}^2}$$

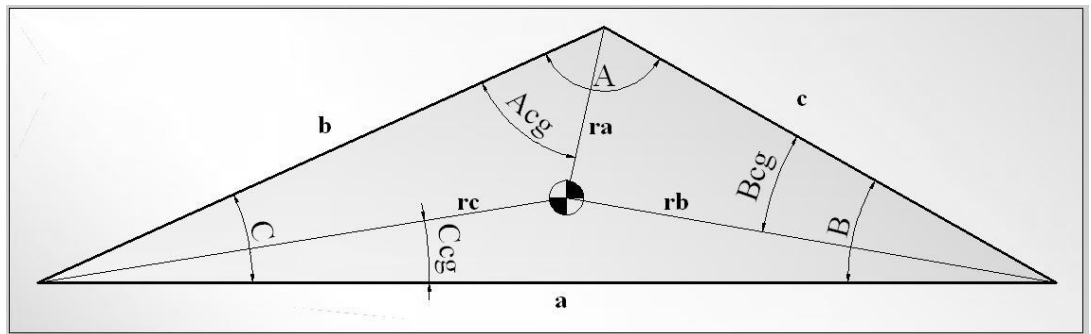
$$\alpha_4\left(\arg\left(Wb(\alpha) \cdot e^{\beta_{55}(\alpha) \cdot i}\right)\right) = 1.8565 \frac{\text{deg}}{\text{sec}^2}$$

$$\alpha_4(\arg(Wb(\alpha))) = -2.7002 \frac{\text{deg}}{\text{sec}^2}$$

Una vez determinadas las variables planteadas se hace fácil la obtención de las variables características del centro de gravedad de cada elemento, que son en definitiva las que son utilizadas en el cálculo de fuerzas dinámicas del sistema, dado que las aceleraciones del centro de gravedad son utilizadas para determinar las fuerzas soportadas por cada eslabón.

De esta forma es necesario definir el vector posición del centro de gravedad para poder desarrollar el análisis requerido. Se empieza

definiéndolo para los elementos ternarios, primero analizando el caso de un triángulo simple.



**Fig. 3.47. Elementos geométricos del centro de gravedad**

Apoyándose en la figura anterior, se determina que los valores necesarios de conocer son:  $ra, rb, rc, Acg, Bcg, Ccg, A, B, C$ ; todos estos deben estar calculados en función de  $a, b$  y  $c$ . Los valores para estos se calculan con fórmulas muy conocidas de la geometría plana; son los siguientes: cg12

$$ra = \frac{\sqrt{2b^2 + 2c^2 - a^2}}{3}$$

$$rb = \frac{\sqrt{2a^2 + 2c^2 - b^2}}{3}$$

$$rc = \frac{\sqrt{2b^2 + 2a^2 - c^2}}{3}$$

$$Acg = a \cos\left(\frac{a^2 - 9ra^2 - 4b^2}{-12rab}\right)$$

$$Bcg = a \cos\left(\frac{b^2 - 9rb^2 - 4c^2}{-12rbc}\right)$$

$$Ccg = a \cos\left(\frac{c^2 - 9rc^2 - 4a^2}{-12rca}\right)$$

$$A = a \cos\left(\frac{a^2 - b^2 - c^2}{-2bc}\right)$$

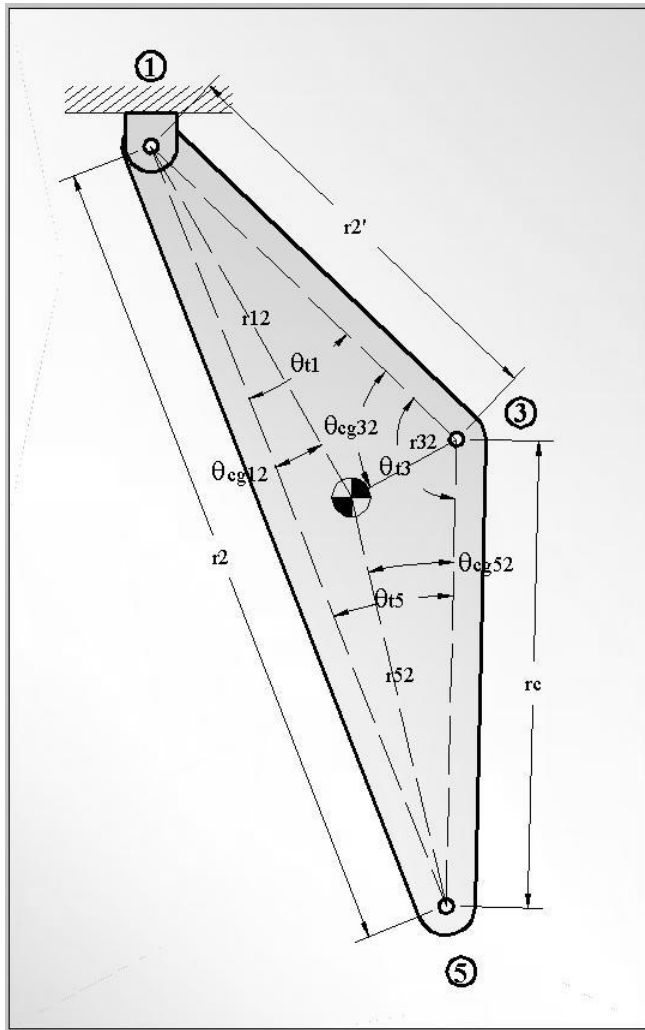
$$B = a \cos\left(\frac{b^2 - a^2 - c^2}{-2ac}\right)$$

$$C = a \cos\left(\frac{c^2 - b^2 - a^2}{-2ba}\right)$$

El vector posición de estos elementos toma en cuenta el baricentro de cada uno, que es el punto hacia donde confluyen los vectores posición de los centros de gravedad.

Para ambos casos se tiene:

En el  $r_2$ :



**Fig. 3.48. Elementos geométricos del centro de gravedad de r2**

$$rc = \sqrt{r2^2 + r2'^2 - 2r2r2' \cos(\alpha\_ternario2)}$$

$$\theta1 = \alpha\_ternario2$$

$$\theta3 = a \cos\left(\frac{r2'^2 + rc^2 - r2^2}{2 \cdot r2' \cdot rc}\right)$$

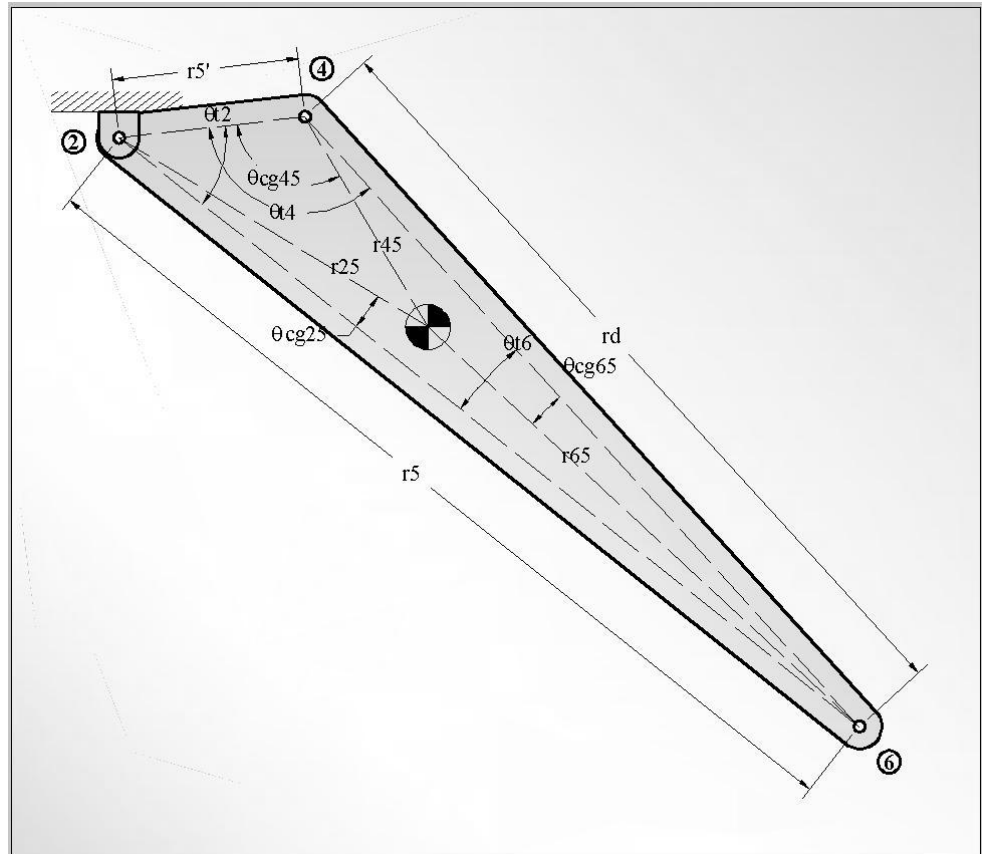
$$\theta5 = a \cos\left(\frac{r2^2 + rc^2 - r2'^2}{2 \cdot r2 \cdot rc}\right)$$

$$r12 = \frac{\sqrt{2 \cdot r2'^2 + 2 \cdot r2^2 - rc^2}}{3} \quad \theta_{cg12} = a \cos\left(\frac{rc^2 - 9 \cdot r12^2 - 4 \cdot r2^2}{-12 \cdot r12 \cdot r2}\right)$$

$$r_{32} = \frac{\sqrt{2 \cdot r_2^2 + 2 \cdot r_c^2 - r_2^2}}{3} \quad \theta_{cg32} = a \cos \left( \frac{r_2^2 - 9 \cdot r_{32}^2 - 4 \cdot r_2^2}{-12 \cdot r_{32} \cdot r_2'} \right)$$

$$r_{52} = \frac{\sqrt{2 \cdot r_2^2 + 2 \cdot r_c^2 - r_2^2}}{3} \quad \theta_{cg52} = a \cos \left( \frac{r_2^2 - 9 \cdot r_{52}^2 - 4 \cdot r_c^2}{-12 \cdot r_{52} \cdot r_c} \right)$$

En el  $r_5$ :



**Fig. 3.49. Elementos geométricos del centro de gravedad de  $r_5$**

$$rd = \sqrt{r_5^2 + r_5'^2 - 2r_5r_5' \cos(\alpha_{_ternario1})}$$

$$\theta_2 = \alpha_{_ternario1}$$

$$\theta_4 = a \cos \left( \frac{r_5'^2 + rd^2 - r_5^2}{2 \cdot r_5' \cdot rd} \right)$$



$$\theta_6 = a \cos\left(\frac{r_5^2 + rd^2 - r_5'^2}{2 \cdot r_5 \cdot rd}\right)$$

$$r_{25} = \frac{\sqrt{2 \cdot r_5'^2 + 2 \cdot r_5^2 - rd^2}}{3}$$

$$\theta_{cg25} = a \cos\left(\frac{rd^2 - 9 \cdot r_{25}^2 - 4 \cdot r_5^2}{-12 \cdot r_{25} \cdot r_5}\right)$$

$$r_{45} = \frac{\sqrt{2 \cdot r_5'^2 + 2 \cdot rd^2 - r_5^2}}{3}$$

$$\theta_{cg45} = a \cos\left(\frac{r_5^2 - 9 \cdot r_{45}^2 - 4 \cdot r_5'^2}{-12 \cdot r_{45} \cdot r_5'}$$

$$r_{65} = \frac{\sqrt{2 \cdot r_5^2 + 2 \cdot rd^2 - r_5'^2}}{3}$$

$$\theta_{cg65} = a \cos\left(\frac{r_5'^2 - 9 \cdot r_{65}^2 - 4 \cdot rd^2}{-12 \cdot r_{65} \cdot rd}\right)$$

Continuando, se aplican las anteriores sentencias; así se tiene:

$$r_c := \sqrt{r_2^2 + r_2'^2 - 2 \cdot r_2 \cdot r_2' \cdot \cos(\alpha_{ternario2})} \quad r_c = 0.3035m$$

$$r_{12} := \frac{\sqrt{2 \cdot r_2'^2 + 2 \cdot r_2^2 - r_c^2}}{3}$$

$$r_{12} = 0.2829m$$

$$r_{32} := \frac{\sqrt{2 \cdot r_2'^2 + 2 \cdot r_c^2 - r_2^2}}{3}$$

$$r_{32} = 0.0907m$$

$$r_{52} := \frac{\sqrt{2 \cdot r_2^2 + 2 \cdot r_c^2 - r_2'^2}}{3}$$

$$r_{52} = 0.279m$$

$$\theta_{cg12} := \operatorname{acos}\left(\frac{r_c^2 - 9 \cdot r_{12}^2 - 4 \cdot r_2^2}{-12 \cdot r_{12} \cdot r_2}\right)$$

$$\theta_{cg12} = 9.2178deg$$

$$\theta_{cg32} := \operatorname{acos}\left(\frac{r_2^2 - 9 \cdot r_{32}^2 - 4 \cdot r_2'^2}{-12 \cdot r_{32} \cdot r_2'}$$

$$\theta_{cg32} = 61.842deg$$

$$\theta_{cg52} := \operatorname{acos}\left(\frac{r_2'^2 - 9 \cdot r_{52}^2 - 4 \cdot r_c^2}{-12 \cdot r_{52} \cdot r_c}\right)$$

$$\theta_{cg52} = 17.2688deg$$

$$\theta_{t1} := \alpha_{ternario2}$$

$$\theta_{t1} = 25.641deg$$

$$\theta_{t3} := \operatorname{acos}\left(\frac{r_2^2 + r_c^2 - r_2^2}{2 \cdot r_2 \cdot r_c}\right) \quad \theta_{t3} = 127.7413 \text{deg}$$

$$\theta_{t5} := \operatorname{acos}\left(\frac{r_2^2 + r_c^2 - r_2^2}{2 \cdot r_2 \cdot r_c}\right) \quad \theta_{t5} = 26.6177 \text{deg}$$

$$rd := \sqrt{r_5^2 + r_5^2 - 2 \cdot r_5 \cdot r_5 \cdot \cos(\alpha_{\text{ternario1}})} \quad rd = 0.7081 \text{m}$$

$$r_{25} := \frac{\sqrt{2 \cdot r_5^2 + 2 \cdot r_5^2 - rd^2}}{3} \quad r_{25} = 0.3129 \text{m}$$

$$r_{45} := \frac{\sqrt{2 \cdot r_5^2 + 2 \cdot rd^2 - r_5^2}}{3} \quad r_{45} = 0.2137 \text{m}$$

$$r_{65} := \frac{\sqrt{2 \cdot r_5^2 + 2 \cdot rd^2 - r_5^2}}{3} \quad r_{65} = 0.504 \text{m}$$

$$\theta_{cg25} := \operatorname{acos}\left(\frac{rd^2 - 9 \cdot r_{25}^2 - 4 \cdot r_5^2}{-12 \cdot r_{25} \cdot r_5}\right) \quad \theta_{cg25} = 8.5441 \text{deg}$$

$$\theta_{cg45} := \operatorname{acos}\left(\frac{r_5^2 - 9 \cdot r_{45}^2 - 4 \cdot r_5^2}{-12 \cdot r_{45} \cdot r_5}\right) \quad \theta_{cg45} = 104.2088 \text{deg}$$

$$\theta_{cg65} := \operatorname{acos}\left(\frac{r_5^2 - 9 \cdot r_{65}^2 - 4 \cdot rd^2}{-12 \cdot r_{65} \cdot rd}\right) \quad \theta_{cg65} = 6.0663 \text{deg}$$

$$\theta_{t2} := \alpha_{\text{ternario1}} \quad \theta_{t2} = 50 \text{deg}$$

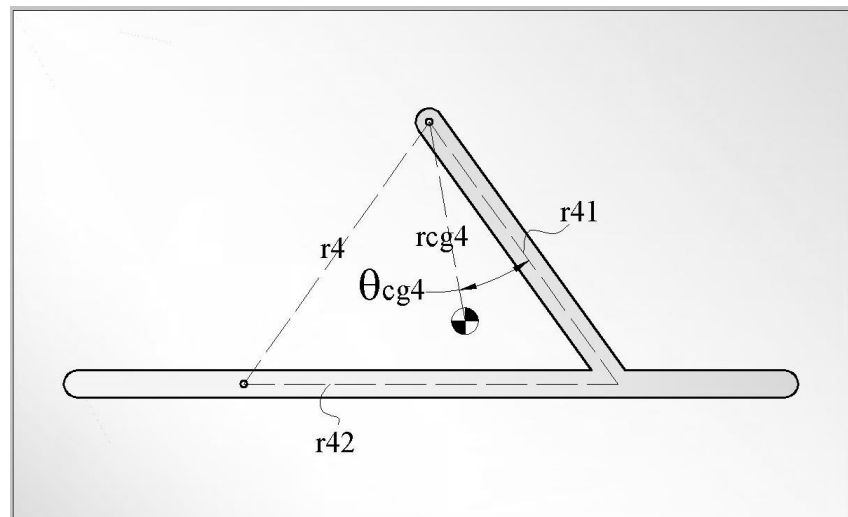
$$\theta_{t4} := \operatorname{acos}\left(\frac{r_5^2 + rd^2 - r_5^2}{2 \cdot r_5 \cdot rd}\right) \quad \theta_{t4} = 118.6412 \text{deg}$$

$$\theta_{t6} := \operatorname{acos}\left(\frac{r_5^2 + rd^2 - r_5^2}{2 \cdot r_5 \cdot rd}\right) \quad \theta_{t6} = 11.3588 \text{deg}$$

Hay que tener en cuenta que cada uno de los valores calculados para los elementos r2 y r5 son de suma importancia, debido a que

en ellos se acoplan todos los demás elementos, además uno de ellos será el motriz.

Ahora se puede analizar el otro elemento de geometría complicada, el r4. A este se lo analiza de manera particular, puesto que su centro de gravedad no se lo puede calcular con ninguna fórmula matemática, debido a su geometría complicada. Con la ayuda del AutoCad™, se puede localizar un centro de gravedad de una geometría tentativa referente a uno de los puntos de acople (Fig. 3. 50.).



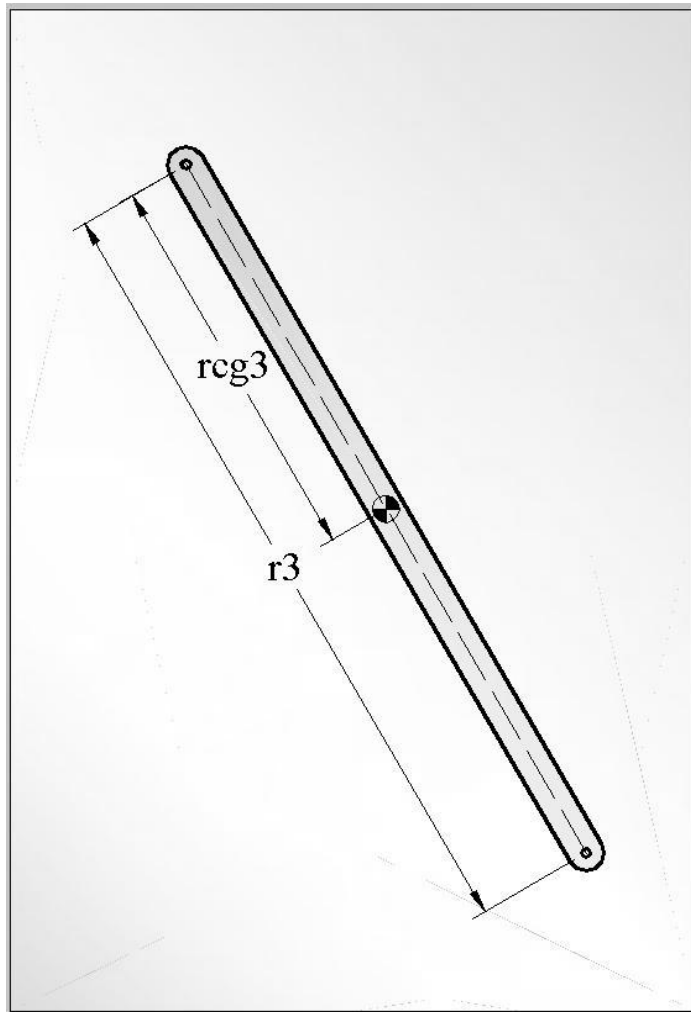
**Fig. 3.50. Elementos geométricos del centro de gravedad de r4**

Esta geometría tentativa permitirá analizar el comportamiento de este elemento en el punto analizado. Se tiene:

$$r_{cg4} := 0.375m$$

$$\theta_{cg4} := 12.5deg$$

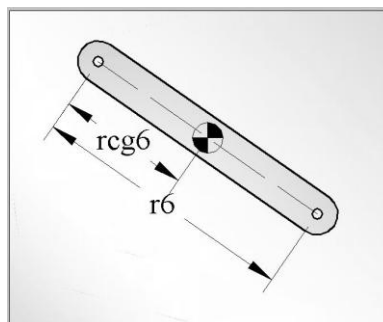
Para finalizar con este breve análisis, se toman en cuenta a los dos elementos restantes r3 y r6, que son similares en su geometría. En estos, el centro de gravedad está localizado en el centro de su longitud, puesto que son eslabones binarios. Para ellos simplemente se define:



**Fig. 3.51. Elementos geométricos del centro de gravedad de r3**

$$rcg3 := \frac{r3}{2}$$

$$rcg3 = 429.3498mm.$$



**Fig. 3.52. Elementos geométricos del centro de gravedad de r6**

$$rcg6 := \frac{r6}{2}$$

$$rcg6 = 128.635mm.$$

Una vez determinados los centros de gravedad de cada elemento, se desarrollan los modelos gráficos para poder determinar visualizar el comportamiento de cada elemento del sistema. Estos modelos se desarrollan con conceptos básicos sobre vectores.

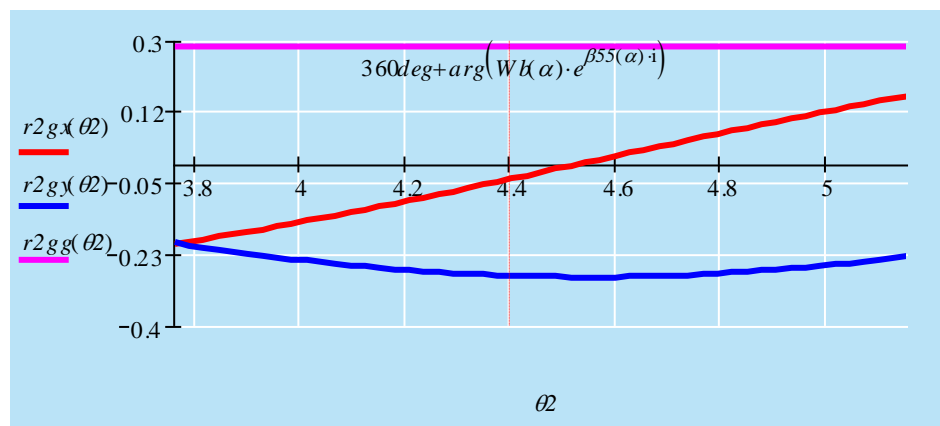
### Eslabón r2

$$r2g(\theta_2) := r12 \cdot e^{(\theta_2 + \alpha_{g12}) \cdot i}$$

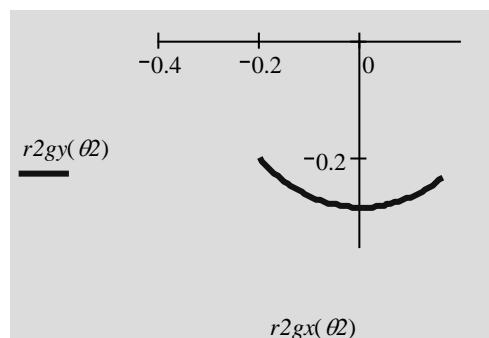
$$r2gx(\theta_2) := \text{Re}(r2g(\theta_2))$$

$$r2gy(\theta_2) := \text{Im}(r2g(\theta_2))$$

$$r2gg(\theta_2) := \sqrt{\text{Re}(r2g(\theta_2))^2 + \text{Im}(r2g(\theta_2))^2}$$



**Fig. 3.53. Posición del centro de gravedad de r2**



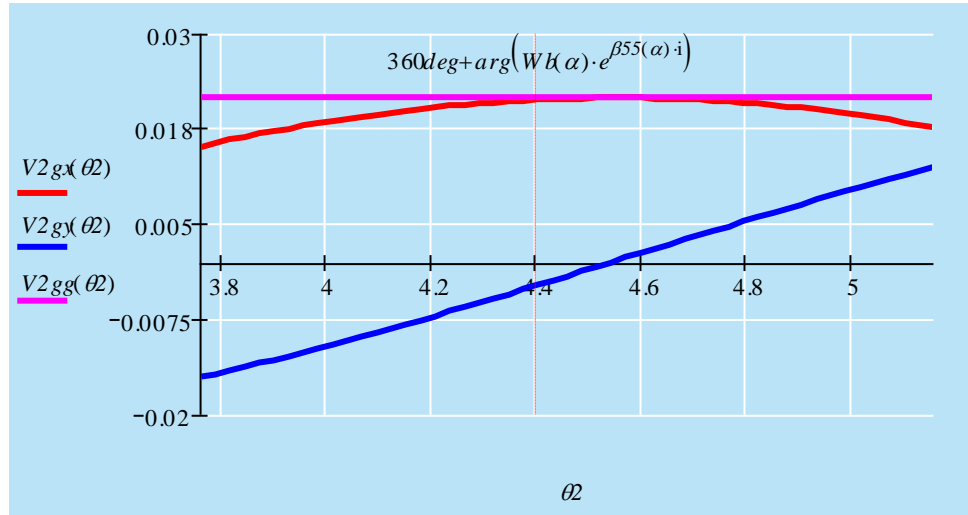
**Fig. 3.54. Trayectoria del centro de gravedad de r2**

$$V2g(\theta_2) := r12 \cdot \omega_2 \cdot e^{(\theta_2 + \alpha_{g12}) \cdot i}$$

$$V2gx(\theta_2) := \text{Re}(V2g(\theta_2))$$

$$V2gy(\theta_2) := \text{Im}(V2g(\theta_2))$$

$$V2gg(\theta_2) := \sqrt{\text{Re}(V2g(\theta_2))^2 + \text{Im}(V2g(\theta_2))^2}$$



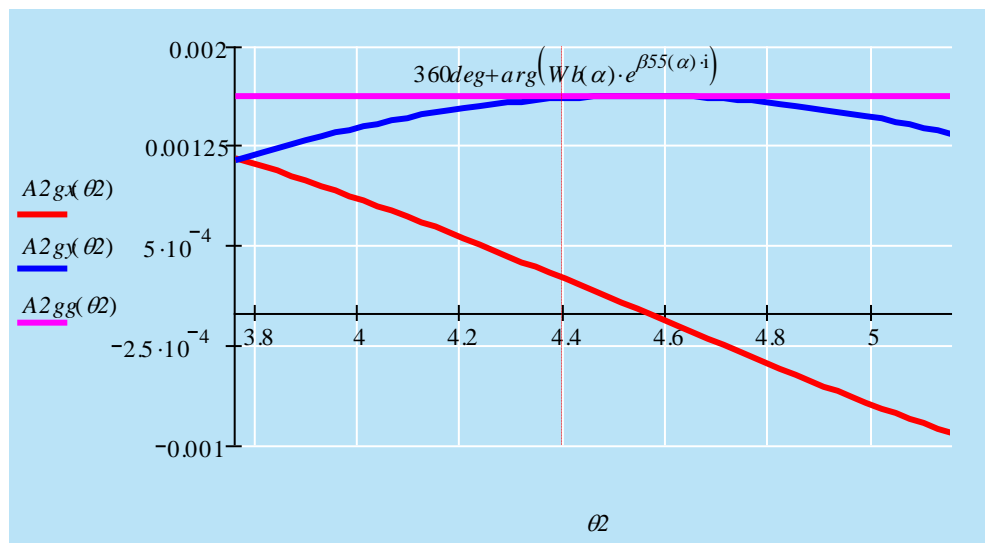
**Fig. 3.55. Velocidad del centro de gravedad de r2**

$$A2g(\theta_2) := r12 \cdot \omega_2^2 \cdot e^{(\theta_2 + \theta_{cg12}) \cdot i} \cdot \frac{1}{r_1^2}$$

$$A2gx(\theta_2) := \text{Re}(A2g(\theta_2))$$

$$A2gy(\theta_2) := \text{Im}(A2g(\theta_2))$$

$$A2gg(\theta_2) := \sqrt{\text{Re}(A2g(\theta_2))^2 + \text{Im}(A2g(\theta_2))^2}$$



**Fig. 3.56. Aceleración del centro de gravedad de r2**

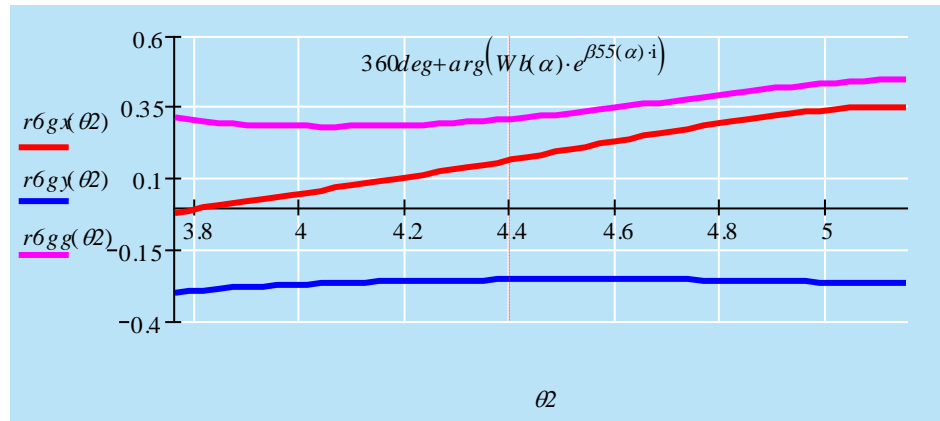
### Eslabón r6

$$r6g(\theta_2) := r2 \cdot e^{(\theta_2 + \alpha_{ternario}) \cdot i} + rcg6 \cdot e^{\theta_5(\theta_2) \cdot i}$$

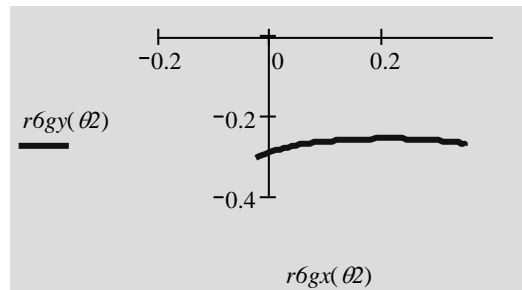
$$r6gx(\theta_2) := \text{Re}(r6g(\theta_2))$$

$$r6gy(\theta_2) := \text{Im}(r6g(\theta_2))$$

$$r6gg(\theta_2) := \sqrt{\text{Re}(r6g(\theta_2))^2 + \text{Im}(r6g(\theta_2))^2}$$



**Fig. 3.57. Posición del centro de gravedad de r6**



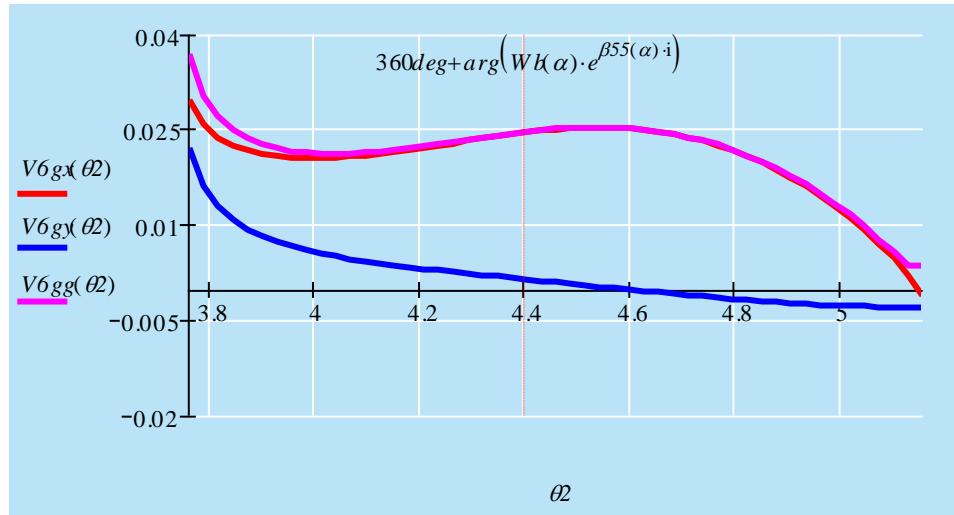
**Fig. 3.58. Trayectoria del centro de gravedad de r6**

$$V6g(\theta_2) := r2 \cdot \omega_2 \cdot e^{(\theta_2 + \alpha_{ternario}) \cdot i} + rcg6 \cdot \omega_6(\theta_2) \cdot e^{\theta_5(\theta_2) \cdot i}$$

$$V6gx(\theta_2) := \text{Re}(V6g(\theta_2))$$

$$V6gy(\theta_2) := \text{Im}(V6g(\theta_2))$$

$$V6gg(\theta_2) := \sqrt{\text{Re}(V6g(\theta_2))^2 + \text{Im}(V6g(\theta_2))^2}$$



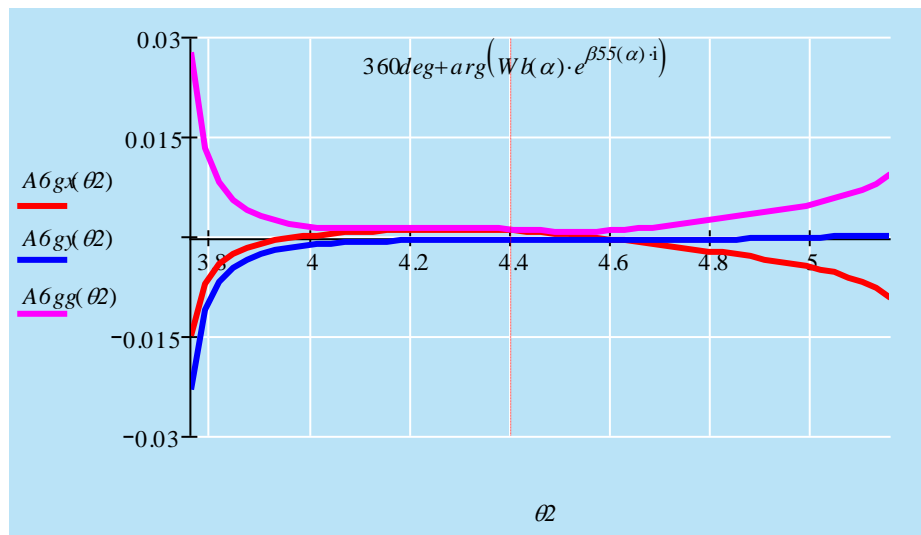
**Fig. 3.59. Velocidad del centro de gravedad de r6**

$$A6g(\theta) := r2' \cdot \omega^2 \cdot e^{(\theta + \alpha_{\text{ternario}}) \cdot i} + rcg6 \cdot \omega^2 \cdot e^{\theta \cdot i} + rcg6 \cdot \omega \cdot e^{\theta \cdot i}$$

$$A6gx(\theta) := \text{Re}(A6g(\theta))$$

$$A6gy(\theta) := \text{Im}(A6g(\theta))$$

$$A6gg(\theta) := \sqrt{\text{Re}(A6g(\theta))^2 + \text{Im}(A6g(\theta))^2}$$



**Fig. 3.60. Aceleración del centro de gravedad de r6**

Eslabón r5

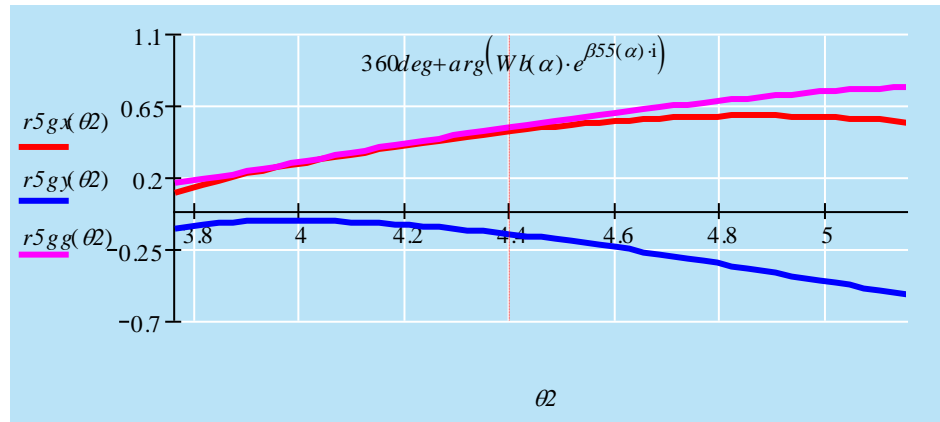
$$r5g(\theta) := r25 \cdot e^{(\theta + \alpha_{g25}) \cdot i} - r1 \cdot e^{\theta \cdot i}$$

$$r5gx(\theta) := \text{Re}(r5g(\theta))$$

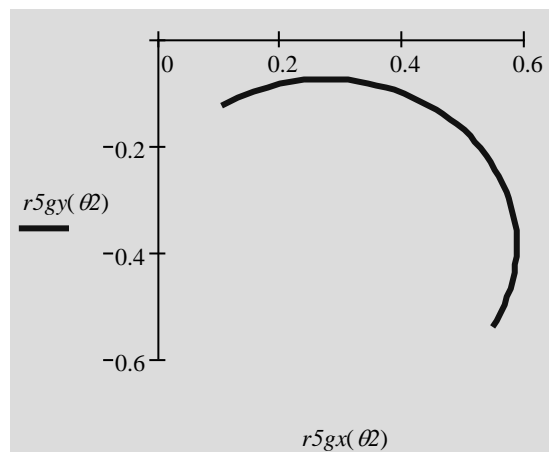


$$r5gy(\theta_2) := \text{Im}(r5g(\theta_2))$$

$$r5gg(\theta_2) := \sqrt{\text{Re}(r5g(\theta_2))^2 + \text{Im}(r5g(\theta_2))^2}$$



**Fig. 3.61. Posición del centro de gravedad de r5**



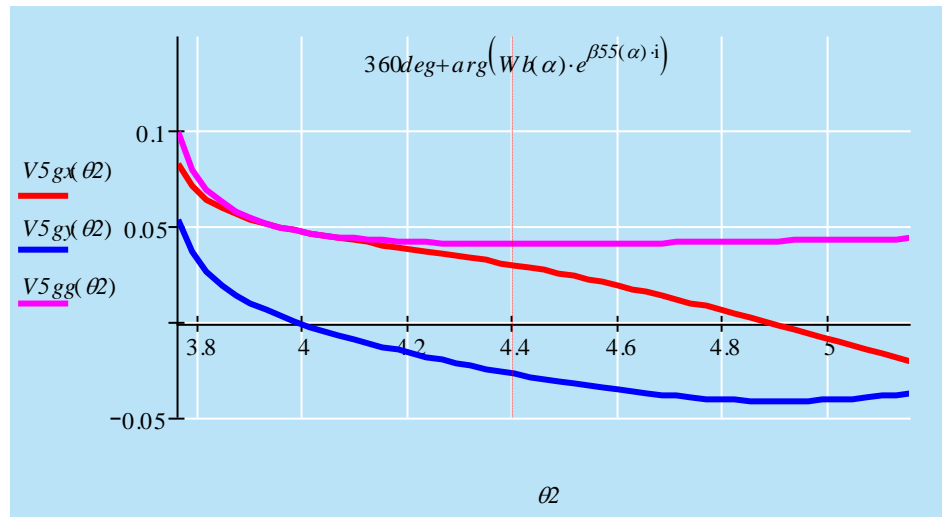
**Fig. 3.62. Trayectoria del centro de gravedad de r5**

$$V5g(\theta_2) := r25 \cdot \alpha_5(\theta_2) \cdot e^{(\theta_5(\theta_2) + \alpha_5g25) \cdot i}$$

$$V5gx(\theta_2) := \text{Re}(V5g(\theta_2))$$

$$V5gy(\theta_2) := \text{Im}(V5g(\theta_2))$$

$$V5gg(\theta_2) := \sqrt{\text{Re}(V5g(\theta_2))^2 + \text{Im}(V5g(\theta_2))^2}$$



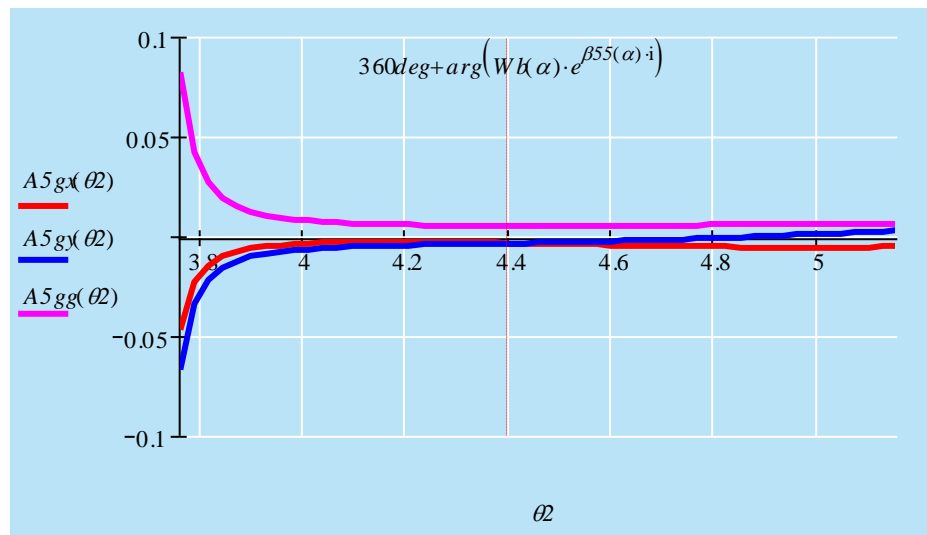
**Fig. 3.63. Velocidad del centro de gravedad de r5**

$$A5g(\theta) := r25 \cdot \omega5(\theta)^2 \cdot e^{(\theta5(\theta) + \theta c g 25) \cdot i \cdot 2} + r25 \cdot \alpha5(\theta) \cdot e^{(\theta5(\theta) + \theta c g 25) \cdot i};$$

$$A5gx(\theta) := \text{Re}(A5g(\theta))$$

$$A5gy(\theta) := \text{Im}(A5g(\theta))$$

$$A5gg(\theta) := \sqrt{\text{Re}(A5g(\theta))^2 + \text{Im}(A5g(\theta))^2}$$



**Fig. 3.64. Aceleración del centro de gravedad de r5**

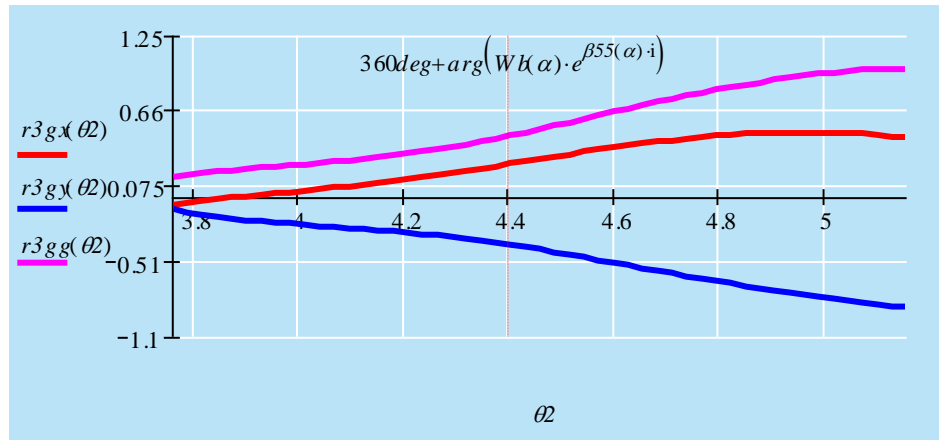
Eslabón r3

$$r3g(\theta) := r c g 3 \cdot e^{\theta 3(\theta) \cdot i} + r 2 \cdot e^{\theta 2 \cdot i}$$

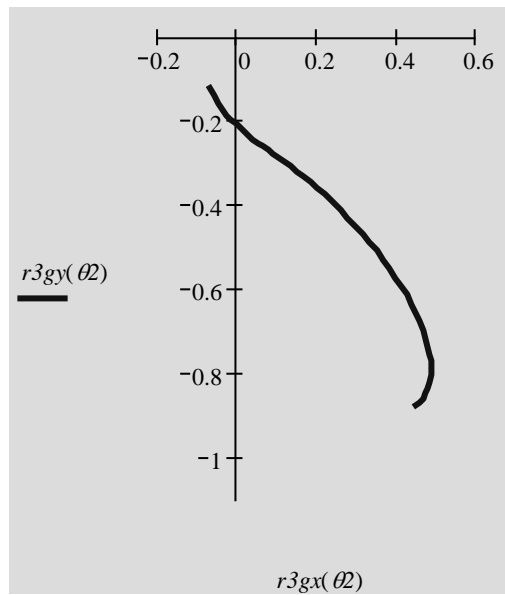
$$r3gx(\theta) := \text{Re}(r3g(\theta))$$

$$r3gy(\theta_2) := \text{Im}(r3g(\theta_2))$$

$$r3gg(\theta_2) := \sqrt{\text{Re}(r3g(\theta_2))^2 + \text{Im}(r3g(\theta_2))^2}$$



**Fig. 3.65. Posición del centro de gravedad de r3**



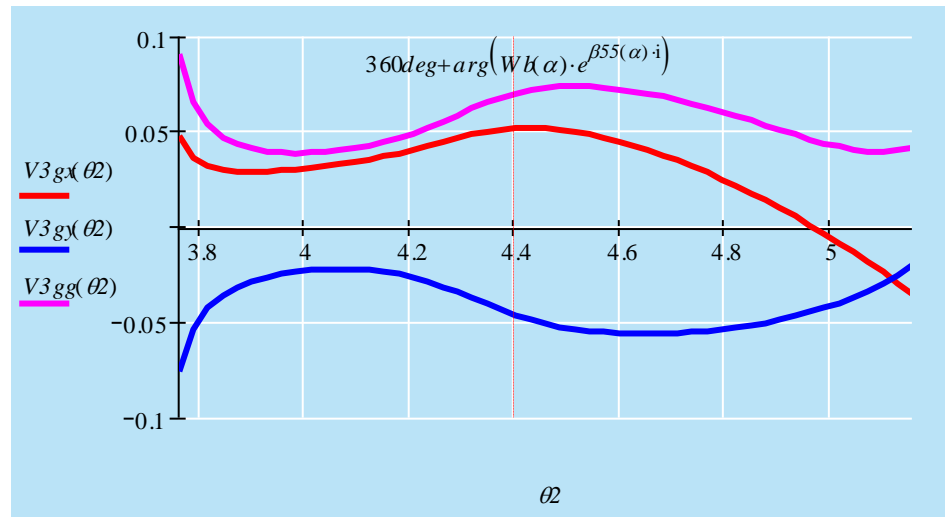
**Fig. 3.66. Trayectoria del centro de gravedad de r3**

$$V3g(\theta_2) := rcg3 \cdot \omega\beta(\theta_2) \cdot e^{\theta\beta(\theta_2) \cdot i} \cdot i + r2 \cdot \omega2 \cdot e^{\theta2 \cdot i} \cdot i$$

$$V3gx(\theta_2) := \text{Re}(V3g(\theta_2))$$

$$V3gy(\theta_2) := \text{Im}(V3g(\theta_2))$$

$$V3gg(\theta_2) := \sqrt{\text{Re}(V3g(\theta_2))^2 + \text{Im}(V3g(\theta_2))^2}$$



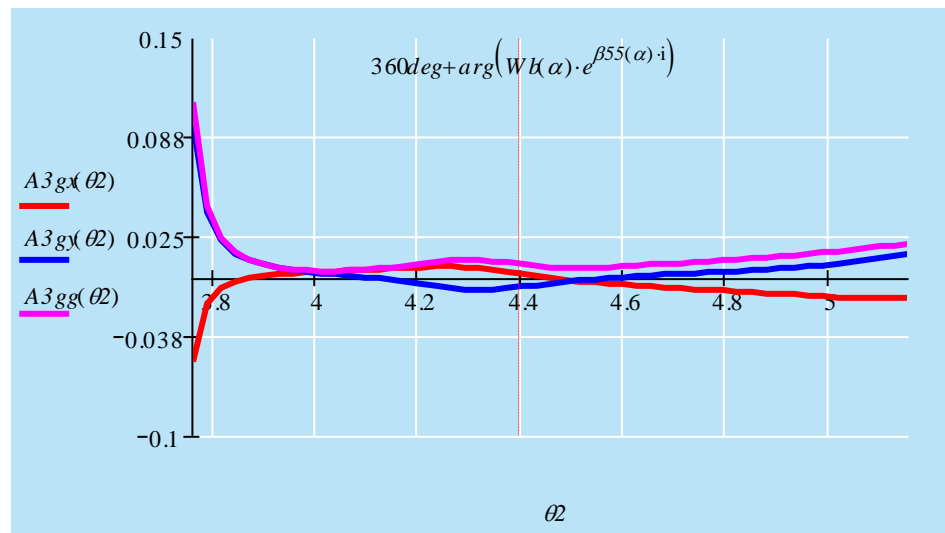
**Fig. 3.67. Velocidad del centro de gravedad de r3**

$$A3g(\theta_2) := rcg3 \cdot \omega3(\theta_2)^2 \cdot e^{\theta3(\theta_2) \cdot i \cdot 2} + rcg3 \cdot \alpha3(\theta_2) \cdot e^{\theta3(\theta_2) \cdot i} \cdot i + r2 \cdot \omega2^2 \cdot e^{\theta2 \cdot i \cdot 2}$$

$$A3gx(\theta_2) := Re(A3g(\theta_2))$$

$$A3gy(\theta_2) := Im(A3g(\theta_2))$$

$$A3gg(\theta_2) := \sqrt{Re(A3g(\theta_2))^2 + Im(A3g(\theta_2))^2}$$



**Fig. 3.68. Aceleración del centro de gravedad de r3**

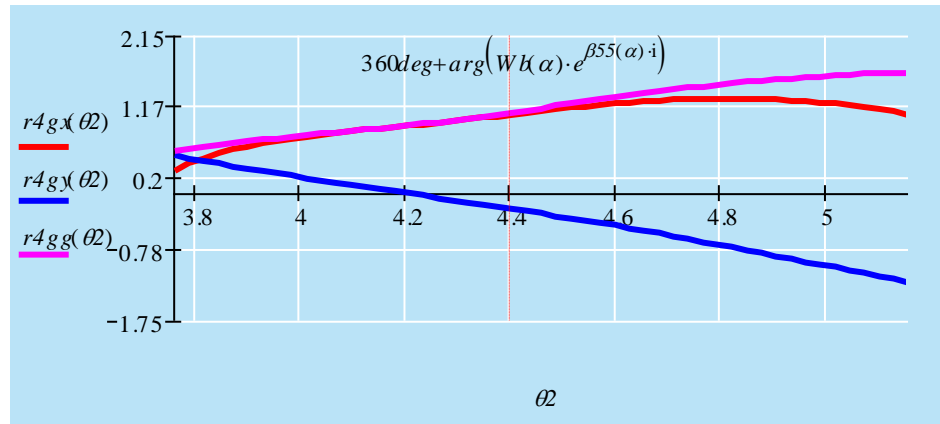
Eslabón r4

$$r4g(\theta_2) := r5 \cdot e^{\theta5(\theta_2) \cdot i} + rcg4 \cdot e^{(\theta41(\theta_2) - \theta4g4) \cdot i} - r1 \cdot e^{\theta1 \cdot i}$$

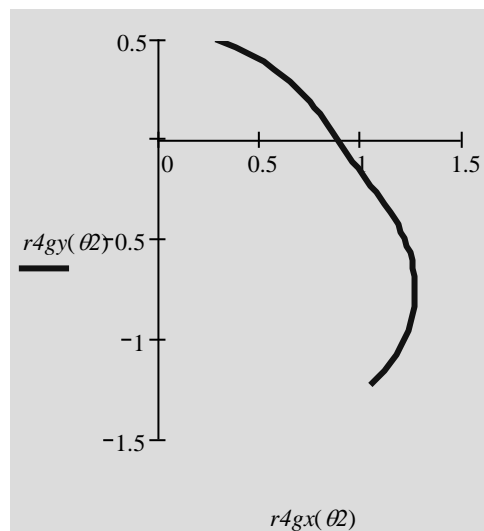
$$r4gx(\theta_2) := Re(r4g(\theta_2))$$

$$r4gy(\theta_2) := \text{Im}(r4g(\theta_2))$$

$$r4gg(\theta_2) := \sqrt{\text{Re}(r4g(\theta_2))^2 + \text{Im}(r4g(\theta_2))^2}$$



**Fig. 3.69. Posición del centro de gravedad de r4**



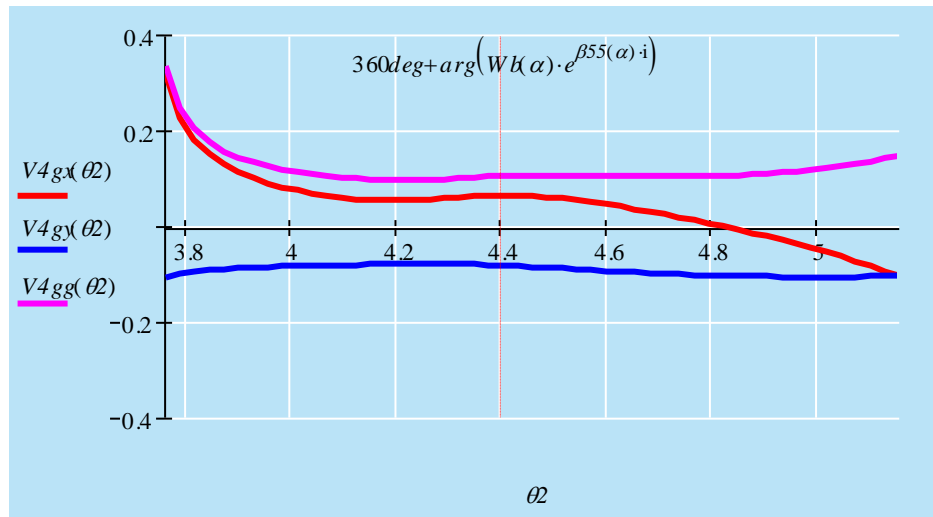
**Fig. 3.70. Trayectoria del centro de gravedad de r4**

$$V4g(\theta_2) := r5 \cdot \omega_5(\theta_2) \cdot e^{\theta_5(\theta_2) \cdot i} \cdot i + rcg4 \cdot \omega_4(\theta_2) \cdot e^{(\theta_4 I(\theta_2) - \theta_4 g_4) \cdot i} \cdot i$$

$$V4gx(\theta_2) := \text{Re}(V4g(\theta_2))$$

$$V4gy(\theta_2) := \text{Im}(V4g(\theta_2))$$

$$V4gg(\theta_2) := \sqrt{\text{Re}(V4g(\theta_2))^2 + \text{Im}(V4g(\theta_2))^2}$$



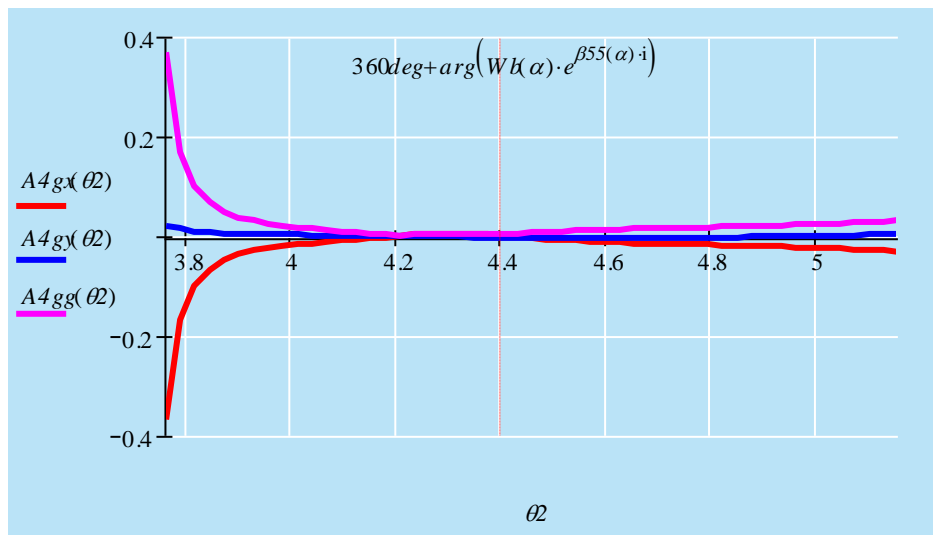
**Fig. 3.71. Velocidad del centro de gravedad de r4**

$$A4g(\theta) := r5 \cdot \omega5(\theta)^2 \cdot e^{\theta5(\theta) \cdot i \cdot 2} + r5 \cdot \alpha5(\theta) \cdot e^{\theta5(\theta) \cdot i} + rcg4 \cdot \omega4(\theta)^2 \cdot e^{(\theta41(\theta) - \thetacg4) \cdot i \cdot 2} + rcg4$$

$$A4gx(\theta) := \text{Re}(A4g(\theta))$$

$$A4gy(\theta) := \text{Im}(A4g(\theta))$$

$$A4gg(\theta) := \sqrt{\text{Re}(A4g(\theta))^2 + \text{Im}(A4g(\theta))^2}$$



**Fig. 3.72. Aceleración del centro de gravedad de r4**

Al analizar cada uno de los gráficos de aceleración, se concluye que **bajo las condiciones de operación el modelo no sufre aceleraciones importantes que puedan incidir en las masas inerciales**. Esto implica que en el cálculo dinámico de reacciones

no serán incluidas ninguna de estas aceleraciones para no hacer el cálculo engorroso; además de que se ahorran recursos computacionales.

Todo esto en cuanto al análisis dinámico del mecanismo. Lo que sigue es aplicar estas características dinámicas del sistema para la obtención de las cargas soportadas por cada uno de los elementos que conforman al dispositivo.

### **Análisis de Cargas.-**

Ahora con este preámbulo queda listo para empezar el análisis de las cargas en cada elemento. Sin embargo es necesario aclarar que se planteará primero la codificación de la solución y luego se hará una corrida del programa para el sistema en general, como fue en el caso de la síntesis analítica del mecanismo.

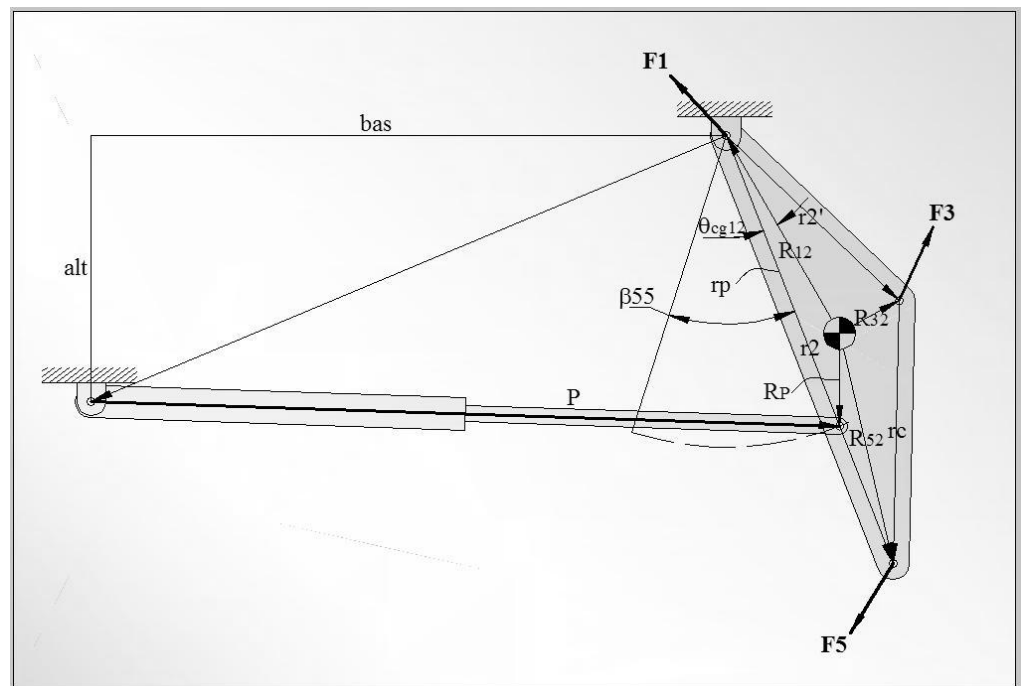
Otro punto que es importante aclarar es que se deben plantear dos análisis para analizar las cargas resultantes en el dispositivo. Un primer análisis toma en cuenta la carga sobre la plataforma y la fuerza necesaria aplicada sobre uno de los eslabones de entrada para poder mover dicha carga; este análisis se debe ejecutar tomando en cuenta que la acción del elevador de carga solo es de la posición 1 a la 2 (Fig. 3.1.). El segundo análisis toma en cuenta al sistema descargado funcionando como compuerta del camión; y, se debe determinar la fuerza necesaria aplicada por el operador para poder cerrar dicha compuerta; este análisis deberá ser desarrollado entre las posiciones 2 y 3 (Fig. 3.1.).

Entonces se empieza analizando al sistema con la carga de trabajo en el intervalo de funcionamiento como elevador de carga. En este formato de funcionamiento es en el que interesan las cargas para diseño. Al igual que al inicio del inciso, se empieza analizando los elementos ternarios:

### Cargas en los eslabones $r2$ y $r5$ .-

Antes de iniciar con el análisis de las cargas en estos elementos, es necesario el establecer algunas características dimensionales. Con el fin de contribuir con el equilibrio estático, en lo que tiene que ver con la sumatoria de momentos, se hace imprescindible definir dichas características como son las que se muestran en las figuras Fig. 3.73. y Fig. 3.74., y que fueron calculadas anteriormente.

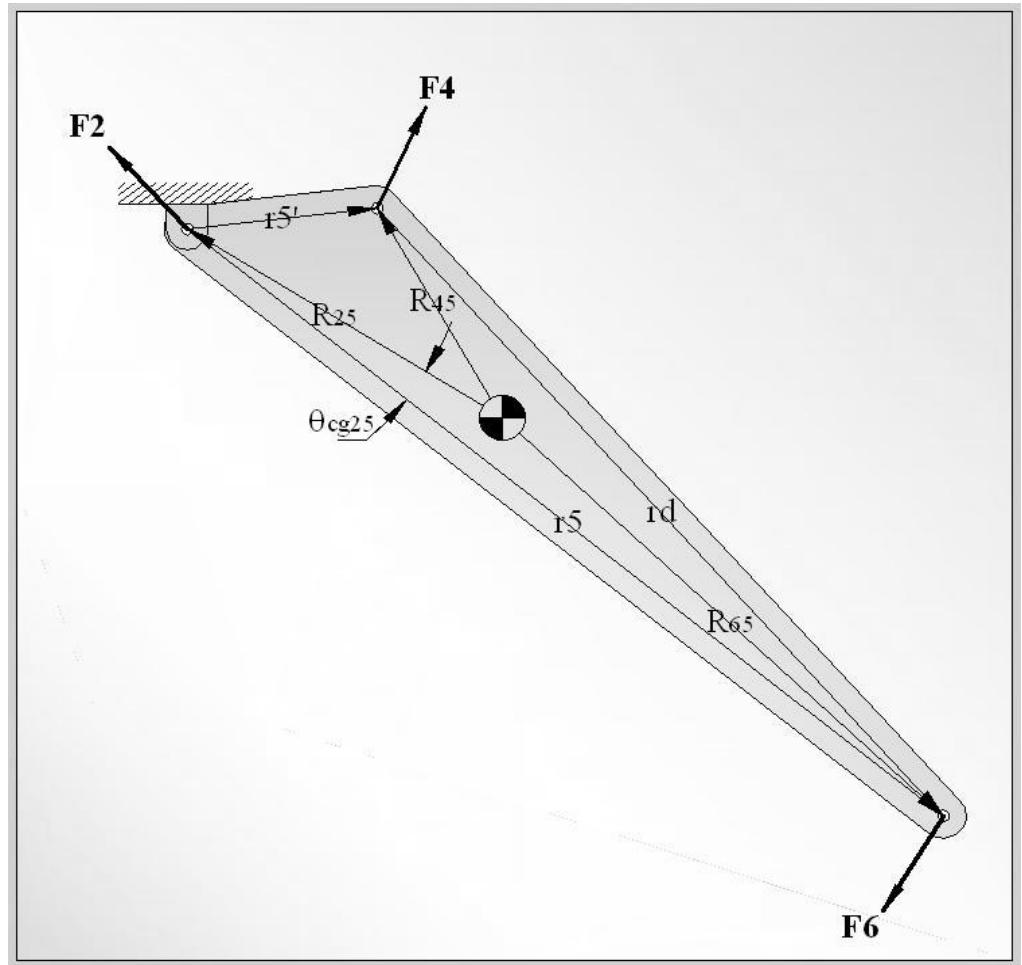
Las características más determinantes toman en cuenta el baricentro del elemento, que es el punto hacia donde se analiza la sumatoria de momentos. También se localizan las fuerzas incidentes en cada punto de acople; obsérvese que como se había indicado antes, cada fuerza lleva el nombre del punto donde esta actuando.



**Fig. 3.73. Eslabón  $r2$**

Ahora para poder hallar todos los vectores característicos del elemento, es necesario regresar a los valores calculados en el análisis dinámico.





**Fig. 3.74. Eslabón r5**

Con esto, ahora se calculan las fuerzas que actúan sobre el dispositivo, teniendo en cuenta que el objetivo principal de este análisis es el conocer la carga  $P$  necesaria para mover el mecanismo y que este funcione correctamente.

Primero se establecerán los vectores posición detallados antes en las figuras Fig. 3.73. y Fig. 3.74., y luego se continuará desarrollando el método matricial para la determinación de reacciones y fuerzas en un mecanismo, también conocido como *análisis de fuerzas dinámicas*; cabe aclarar que por las características del dispositivo, en lo que tiene que ver con la velocidad de operación, el análisis dinámico no tomará en cuenta aceleraciones de los elementos por no influir mayormente en los resultados.

Entonces para el eslabón  $r2$ , luego de un análisis de sumatoria vectorial, se tiene (Fig. 3.73.):

$$R12(\theta 2) := r12 \cdot e^{(\theta 2 + \theta g12 + \pi)i}$$

$$R12x(\theta 2) := Re(R12(\theta 2))$$

$$R12y(\theta 2) := Im(R12(\theta 2))$$

$$R32(\theta 2) := r2 \cdot e^{(\theta 2 + \alpha_{ternario}i)} + R12(\theta 2)$$

$$R32x(\theta 2) := Re(R32(\theta 2))$$

$$R32y(\theta 2) := Im(R32(\theta 2))$$

$$R52(\theta 2) := r2 \cdot e^{\theta 2i} + R12(\theta 2)$$

$$R52x(\theta 2) := Re(R52(\theta 2))$$

$$R52y(\theta 2) := Im(R52(\theta 2))$$

$$Rp(\theta 2) := rp \cdot e^{\theta 2i} + R12(\theta 2)$$

$$Rpx(\theta 2) := Re(Rp(\theta 2))$$

$$Rpy(\theta 2) := Im(Rp(\theta 2))$$

Nótese que para encontrar las componentes  $x$  e  $y$  de los vectores posición, simplemente es necesario utilizar las funciones  $Re$  e  $Im$  que entregan la parte real e imaginaria de un número complejo, respectivamente (como ya se había mencionado antes). Además, todavía se trabaja en función de  $\theta 2$ ; esto es debido a que este análisis matemático del dispositivo es ejecutado para todas las posiciones del elemento de entrada  $r2$ .

Continuando, se plantean las ecuaciones de equilibrio del sistema. Las ecuaciones detalladas a continuación toman en cuenta las aceleraciones del elemento; sin embargo, como ya se explicó con anterioridad, estas aceleraciones serán tomadas como cero para efectos de cálculos más sencillos.

$$\sum Fx = m \cdot Ax$$

$$F1x + F3x + F5x + Px = m2 \cdot Acgx2$$

$$\sum F_y = m \cdot A_y$$

$$F_{1y} + F_{3y} + F_{5y} + P_y = m_2 \cdot (A_{cgy2} + g)$$

$$\sum F \otimes R = I \cdot \alpha$$

$$(R_{12x} \cdot F_{1y} - R_{12y} \cdot F_{1x}) + (R_{32x} \cdot F_{3y} - R_{32y} \cdot F_{3x}) +$$

$$(R_{52x} \cdot F_{5y} - R_{52y} \cdot F_{5x}) + (R_{px} \cdot P_y - R_{py} \cdot P_x) = I_2 \cdot \alpha_{cgx2}$$

De la Fig. 3.29., se puede encontrar que  $P_x$  y  $P_y$  son igual a:

$$rP + (bas + i \cdot alt) = rp \cdot e^{\theta_2 \cdot i}$$

$$rP = rp \cdot e^{\theta_2 \cdot i} - (bas + i \cdot alt)$$

$$rP = (rp \cdot \cos(\theta_2) - bas) + i \cdot (rp \cdot \sin(\theta_2) - alt)$$

$$|rP| = \sqrt{rp^2 + bas^2 + alt^2 - 2 \cdot rp \cdot (bas \cdot \cos(\theta_2) + alt \cdot \sin(\theta_2))}$$

$$\vec{P} = P \cdot \frac{((rp \cdot \cos(\theta_2) - bas) + i \cdot (rp \cdot \sin(\theta_2) - alt))}{|rP|}$$

$$P_x = P \cdot \frac{(rp \cdot \cos(\theta_2) - bas)}{|rP|}$$

$$P_y = P \cdot \frac{(rp \cdot \sin(\theta_2) - alt)}{|rP|}$$

Una vez determinado esto, se tienen las tres primeras ecuaciones:

$$1. \quad F_{1x} + F_{3x} + F_{5x} + P \cdot \frac{(rp \cdot \cos(\theta_2) - bas)}{|rP|} = 0$$

$$2. \quad F_{1y} + F_{3y} + F_{5y} + P \cdot \frac{(rp \cdot \sin(\theta_2) - alt)}{|rP|} = m_2 \cdot g$$

$$3. \quad (R_{12x} \cdot F_{1y} - R_{12y} \cdot F_{1x}) + (R_{32x} \cdot F_{3y} - R_{32y} \cdot F_{3x}) + (R_{52x} \cdot F_{5y} - R_{52y} \cdot F_{5x}) + \left( R_{px} \cdot P \cdot \frac{(rp \cdot \sin(\theta_2) - alt)}{|rP|} - R_{py} \cdot P \cdot \frac{(rp \cdot \cos(\theta_2) - bas)}{|rP|} \right) = 0$$

Para el caso del eslabón r5 se procede de manera similar; luego de la sumatoria vectorial, se tiene:

$$R25(\theta_2) := r25 \cdot e^{(\theta_5(\theta_2) + \alpha_{g25} + \pi)i}$$

$$R25x(\theta_2) := Re(R25(\theta_2))$$

$$R25y(\theta_2) := Im(R25(\theta_2))$$

$$R45(\theta_2) := r5 \cdot e^{(\theta_5(\theta_2) + \alpha_{ternario})i} + R25(\theta_2)$$

$$R45x(\theta_2) := Re(R45(\theta_2))$$

$$R45y(\theta_2) := Im(R45(\theta_2))$$

$$R65(\theta_2) := r5 \cdot e^{\theta_5(\theta_2)i} + R25(\theta_2)$$

$$R65x(\theta_2) := Re(R65(\theta_2))$$

$$R65y(\theta_2) := Im(R65(\theta_2))$$

Ahora después de ejecutar el cálculo de equilibrio en el elemento, se obtienen las tres ecuaciones siguientes:

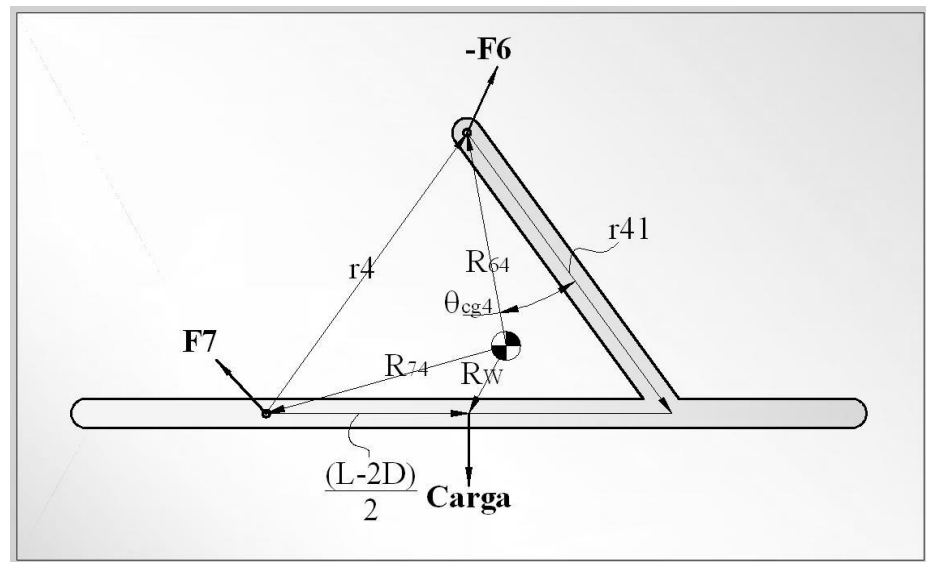
4.  $F2x + F4x + F6x = 0$
5.  $F2y + F4y + F6y = m5 \cdot g$
6.  $(R25x \cdot F2y - R25y \cdot F2x) + (R45x \cdot F4y - R45y \cdot F4x) + (R65x \cdot F6y - R65y \cdot F6x) = 0$

Con esto quedan determinadas las reacciones en los elementos ternarios, y así, se puede pasar a analizar el siguiente elemento especial dentro del dispositivo.

#### **Cargas en el elemento r4 o plataforma.-**

El elemento r4, es el elemento en el que menos entra el análisis matemático como tal, sino que en este se toma ciertas características dimensionales aproximadas como ciertas; es decir, se toman suposiciones como verdaderas para el fin de establecer un cálculo menos engorroso y más enfocado al fin general.

Una vez aclarado esto, es importante establecer que la carga en este elemento, tomado como un todo, será aplicada como una carga distribuida sobre la superficie que se toma como base de la plataforma (Fig. 3.75.); además, esta carga para cada alternativa (A y B), será la mitad de la predefinida (Tabla 3.1.), debido a que el sistema montado en un camión, estará ubicado a ambos lados del furgón o cajón según sea el caso. Sin embargo, debido a las características de las cargas distribuidas, se deberá tomar a esta carga como una carga concentrada en el centro de la longitud de la plataforma.



**Fig. 3.75. Eslabón r4**

Continuando, es necesario establecer con certeza uno de los vectores que forman el eslabón r4. Esto se logra al ubicar aproximadamente el centro de gravedad del elemento; se dice aproximadamente, debido a que en la realidad este elemento estará formado por varios elementos de distinta naturaleza que desplazarán el centro de gravedad hasta un punto indeterminado pero cercano al que se pueda determinar con una herramienta computacional como el AutoCAD®. Una vez determinado este centro de gravedad se requiere especificar el módulo del vector  $R_{64}$

$(rcg4)$ , así como también como su inclinación respecto a uno de los elementos conocidos, así es el caso de  $r41(\theta_{cg4})$ .

Una vez determinados estos resulta sencillo el encontrar los vectores que salen del centro de gravedad, mediante una simple suma vectorial; se tiene:

$$R64(\theta2) := rcg4 \cdot e^{(\theta1(\theta2) - \theta_{cg4} + 180deg)i}$$

$$R64x(\theta2) := Re(R64(\theta2))$$

$$R64y(\theta2) := Im(R64(\theta2))$$

$$R74(\theta2) := R64(\theta2) - r4 \cdot e^{\theta4(\theta2)i}$$

$$R74x(\theta2) := Re(R74(\theta2))$$

$$R74y(\theta2) := Im(R74(\theta2))$$

$$Rw(\theta2) := R74(\theta2) + \frac{(L - 2D)}{2} \cdot e^{\theta2(\theta2)i}$$

$$Rwx(\theta2) := Re(Rw(\theta2))$$

$$Rwy(\theta2) := Im(Rw(\theta2))$$

Ahora se plantea el equilibrio en el sistema. Hay que tener cuidado al volver a tomar en cuenta una fuerza tomada anteriormente en otro elemento; esto es, se debe invertir el signo de la misma con el fin de cumplir con la Ley de Acción y Reacción de Newton.

Como en los casos anteriores las aceleraciones del elemento se toman como cero por la baja velocidad de operación. Lo cual incide para que las fuerzas inerciales no ejerzan ningún efecto importante. Una vez explicado esto se tienen las siguientes ecuaciones de equilibrio:

$$7. \quad -F6x + F7x = 0$$

$$8. \quad -F6y + F7y = m4 \cdot g + CarGa$$

$$9. \quad (-R64x \cdot F6y + R64y \cdot F6x) + (R74x \cdot F7y - R74y \cdot F7x) = Rwx \cdot CarGa$$

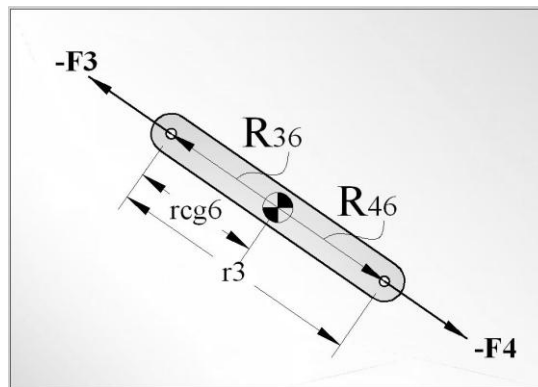
En la ecuación 9 se observa que solamente la dirección  $x$  del vector  $RW$  genera momento; esto se debe a que la *Carga* siempre estará en la dirección de la gravedad y de esta manera siempre será paralela a la componente en  $y$  de  $Rw$

Habiendo determinado esto se puede pasar al análisis de los elemento más sencillos del sistema.

### Cargas en los elementos $r6$ y $r3$ .-

Estos elementos son sencillos de analizar, puesto que no tienen geometrías complejas que puedan presentar dificultades al cálculo de las reacciones en los pasadores.

Así se empieza a analizar el elemento  $r6$  (Fig. 3.76.), determinando primero los vectores que nacen del centro de gravedad del elemento. Dicho centro de gravedad estará ubicado en el centro del elemento; con esto bastará determinar el valor de la mitad de la longitud del eslabón  $r6$  ( $rcg6$ ).



**Fig. 3.76. Eslabón  $r6$**

Así se tiene:

$$R36(\theta2) := r_{cg6} \cdot e^{(\theta6(\theta2) + \pi)i}$$

$$R36x(\theta2) := Re(R36(\theta2))$$

$$R36y(\theta2) := Im(R36(\theta2))$$

$$R46(\theta_2) := (r6 - rcg6) \cdot e^{i\theta_2}$$

$$R46x(\theta_2) := \text{Re}(R46(\theta_2))$$

$$R46y(\theta_2) := \text{Im}(R46(\theta_2))$$

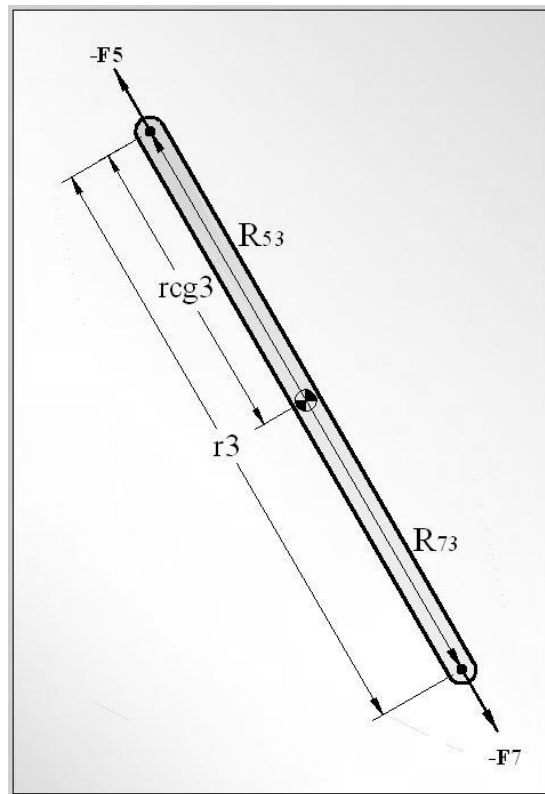
Con lo anterior se pasa directamente a establecer otras tres ecuaciones de equilibrio. Estas son:

$$10. \quad -F3x - F4x = 0$$

$$11. \quad -F3y - F4y = m6 \cdot g$$

$$12. \quad (-R36x \cdot F3y + R36y \cdot F3x) + (R46x \cdot F4y - R46y \cdot F4x) = 0$$

Al tomar el caso del eslabón r3, se procede de manera semejante. Se determina igualmente el centro de gravedad y las características dimensionales derivadas de este análisis (Fig. 3.77.).



**Fig. 3.77. Eslabón r3**



Con esto se determinan los vectores del centro de gravedad. Estos son:

$$R53(\theta) := rcg3 \cdot e^{(\theta + \pi)i}$$

$$R53x(\theta) := \text{Re}(R53(\theta))$$

$$R53y(\theta) := \text{Im}(R53(\theta))$$

$$R73(\theta) := (r3 - rcg3) \cdot e^{\theta i}$$

$$R73x(\theta) := \text{Re}(R73(\theta))$$

$$R73y(\theta) := \text{Im}(R73(\theta))$$

Así se tienen las tres últimas ecuaciones de equilibrio:

$$13. \quad -F5x - F7x = 0$$

$$14. \quad -F5y - F7y = m3 \cdot g$$

$$15. \quad (-R53x \cdot F5y + R53y \cdot F5x) + (R73x \cdot F7y - R73y \cdot F7x) = 0$$

De esta forma quedan definidas quince ecuaciones de equilibrio del sistema. Ahora se desarrolla el método matricial para resolver el sistema, detallando primeramente la matriz de coeficientes de las variables buscadas y luego la matriz de términos independientes.

														<i>Incog</i>
$F1x$	$F1y$	$F2x$	$F2y$	$F3x$	$F3y$	$F4x$	$F4y$	$F5x$	$F5y$	$F6x$	$F6y$	$F7x$	$F7y$	$P$
1	0	0	0	1	0	0	0	1	0	0	0	0	0	$Px$
0	1	0	0	0	1	0	0	0	1	0	0	0	0	$Py$
$-R12y$	$R12x$	0	0	$-R32y$	$R32x$	0	0	$-R52y$	$-R52x$	0	0	0	0	$Rpx \cdot Py - Rpy \cdot Px$
0	0	1	0	0	0	1	0	0	0	1	0	0	0	0
0	0	0	1	0	0	0	1	0	0	0	1	0	0	0
0	0	$-R25y$	$R25x$	0	0	$-R45y$	$R45x$	0	0	$-R65y$	$R65x$	0	0	0
0	0	0	0	0	0	0	0	0	0	-1	0	1	0	0
0	0	0	0	0	0	0	0	0	0	0	-1	0	1	0
0	0	0	0	0	0	0	0	0	0	$R64y$	$-R64x$	$-R74y$	$R74x$	0
0	0	0	0	-1	0	-1	0	0	0	0	0	0	0	0
0	0	0	0	0	-1	0	-1	0	0	0	0	0	0	0
0	0	0	0	$R36y$	$-R36x$	$R46y$	$-R46x$	0	0	0	0	0	0	0
0	0	0	0	0	0	0	0	-1	0	0	0	-1	0	0
0	0	0	0	0	0	0	0	0	-1	0	0	0	-1	0
0	0	0	0	0	0	0	0	$R53y$	$-R53x$	0	0	$R73y$	$-R73x$	0

En la última columna de la matriz anterior, se puede extraer el valor de P, dejando la columna expresada en términos manejables.

Continuando, la matriz de términos independientes es la siguiente:

$$\begin{array}{c}
 \text{Indep.} \\
 \left( \begin{array}{c}
 0 \\
 m2 \cdot g \\
 0 \\
 0 \\
 m6 \cdot g \\
 0 \\
 0 \\
 m5 \cdot g \\
 0 \\
 0 \\
 m3 \cdot g \\
 0 \\
 0 \\
 m4 \cdot g + C \arg a \\
 RWx \cdot C \arg a
 \end{array} \right)
 \end{array}$$

Si a la primera matriz se la llama *Incog* y a la segunda *Indep*, la solución del sistema se tendrá de la siguiente forma:

$$F = \text{Incog}^{-1} \cdot \text{Indep}$$

Lo cual genera un vector de soluciones el cual obedece a lo siguiente:

$$\begin{array}{c}
 F \\
 \left( \begin{array}{c}
 F1x \\
 F1y \\
 F2x \\
 F2y \\
 F3x \\
 F3y \\
 F4x \\
 F4y \\
 F5x \\
 F5y \\
 F6x \\
 F6y \\
 F7x \\
 F7y \\
 P
 \end{array} \right)
 \end{array}$$

Con esto solo basta llamar *F* a cada elemento del vector solución, para obtener la resultante en cada vértice.

De esta forma quedan determinadas las cargas resultantes en cada punto de acople del dispositivo de carga, en el intervalo de funcionamiento como elevador de carga.

Estas cargas son las que se utilizarán para diseñar cada uno de los elementos del elevador de carga utilizando las teorías de fallas del diseño de elementos de máquinas.

A continuación se detalla la corrida del programa para la alternativa A:

$$R12(\theta_2) := r12 \cdot e^{(\theta_2 + \alpha_{g12} + \pi)i}$$

$$R12x(\theta_2) := \operatorname{Re}(R12(\theta_2))$$

$$R12y(\theta_2) := \operatorname{Im}(R12(\theta_2))$$

$$R32(\theta_2) := r2 \cdot e^{(\theta_2 + \alpha_{\text{ternario}})i} + R12(\theta_2)$$

$$R32x(\theta_2) := \operatorname{Re}(R32(\theta_2))$$

$$R32y(\theta_2) := \operatorname{Im}(R32(\theta_2))$$

$$R52(\theta_2) := r2 \cdot e^{\theta_2 i} + R12(\theta_2)$$

$$R52x(\theta_2) := \operatorname{Re}(R52(\theta_2))$$

$$R52y(\theta_2) := \operatorname{Im}(R52(\theta_2))$$

$$Rp(\theta_2) := rp \cdot e^{\theta_2 i} + R12(\theta_2)$$

$$Rpx(\theta_2) := \operatorname{Re}(Rp(\theta_2))$$

$$Rpy(\theta_2) := \operatorname{Im}(Rp(\theta_2))$$

$$R36(\theta_2) := rcg6 \cdot e^{(\theta_6(\theta_2) + \pi)i}$$

$$R36x(\theta_2) := \operatorname{Re}(R36(\theta_2))$$

$$R36y(\theta_2) := \operatorname{Im}(R36(\theta_2))$$

$$R46(\theta_2) := (r6 - rcg6) \cdot e^{\theta_6(\theta_2) i}$$

$$R46x(\theta_2) := \operatorname{Re}(R46(\theta_2))$$

$$R46y(\theta_2) := \operatorname{Im}(R46(\theta_2))$$

$$R25(\theta_2) := r25 \cdot e^{(\theta_5(\theta_2) + \theta_2 g25 + \pi)i}$$

$$R25x(\theta_2) := \operatorname{Re}(R25(\theta_2))$$

$$R25y(\theta_2) := \operatorname{Im}(R25(\theta_2))$$

$$R45(\theta_2) := r5 \cdot e^{(\theta_5(\theta_2) + \alpha_{\text{ternario}})i} + R25(\theta_2)$$

$$R45x(\theta_2) := \operatorname{Re}(R45(\theta_2))$$

$$R45y(\theta_2) := \operatorname{Im}(R45(\theta_2))$$

$$R65(\theta_2) := r5 \cdot e^{\theta_5(\theta_2)i} + R25(\theta_2)$$

$$R65x(\theta_2) := \operatorname{Re}(R65(\theta_2))$$

$$R65y(\theta_2) := \operatorname{Im}(R65(\theta_2))$$

$$R53(\theta_2) := rcg3 \cdot e^{(\theta_3(\theta_2) + \pi)i}$$

$$R53x(\theta_2) := \operatorname{Re}(R53(\theta_2))$$

$$R53y(\theta_2) := \operatorname{Im}(R53(\theta_2))$$

$$R73(\theta_2) := (r3 - rcg3) \cdot e^{\theta_3(\theta_2)i}$$

$$R73x(\theta_2) := \operatorname{Re}(R73(\theta_2))$$

$$R73y(\theta_2) := \operatorname{Im}(R73(\theta_2))$$

$$R64(\theta_2) := rcg4 \cdot e^{(\theta_4 I(\theta_2) - \theta_2 g4 + \pi)i}$$

$$R64x(\theta_2) := \operatorname{Re}(R64(\theta_2))$$

$$R64y(\theta_2) := \operatorname{Im}(R64(\theta_2))$$

$$R74(\theta_2) := R64(\theta_2) - r4 \cdot e^{\theta_4(\theta_2)i}$$

$$R74x(\theta_2) := \operatorname{Re}(R74(\theta_2))$$

$$R74y(\theta_2) := \operatorname{Im}(R74(\theta_2))$$

$$Rw(\theta_2) := R74(\theta_2) + \frac{L - 2D}{2} \cdot e^{\theta_4 2(\theta_2)i}$$

$$Rwx(\theta_2) := \operatorname{Re}(Rw(\theta_2))$$

$$Rwy(\theta_2) := \operatorname{Im}(Rw(\theta_2))$$

$$Rp1(\theta_2) := R64(\theta_2) + r41 \cdot e^{\theta_4 I(\theta_2)i}$$

$$Rp1x(\theta_2) := \operatorname{Re}(Rp1(\theta_2))$$

$$Rp1y(\theta_2) := Im(Rp1(\theta_2))$$

$$Rp2(\theta_2) := Rp1(\theta_2) + D \cdot e^{\theta_2 \lambda(\theta_2) i}$$

$$Rp2x(\theta_2) := Re(Rp2(\theta_2))$$

$$Rp2y(\theta_2) := Im(Rp2(\theta_2))$$

$$alt := -R \cdot \sin(180deg - \alpha)$$

$$bas := -810mm$$

$$mod\_uP(\theta_2) := \sqrt{rp^2 + bas^2 + alt^2 - 2 \cdot rp \cdot (bas \cdot \cos(\theta_2) + alt \cdot \sin(\theta_2))}$$

$$Incog\_1(\theta_2) := \begin{pmatrix} 1 & 0 & 0 & 0 & 1 & 0 & 0 & 0 & 1 & 0 \\ 0 & 1 & 0 & 0 & 0 & 1 & 0 & 0 & 0 & 1 \\ \frac{-R12y(\theta_2)}{1m} & \frac{R12x(\theta_2)}{1m} & 0 & 0 & \frac{-R32y(\theta_2)}{1m} & \frac{R32x(\theta_2)}{1m} & 0 & 0 & \frac{-R52y(\theta_2)}{1m} & \frac{R52x(\theta_2)}{1m} \\ 0 & 0 & 0 & 0 & -1 & 0 & -1 & 0 & 0 & 0 \\ 0 & 0 & 0 & 0 & 0 & -1 & 0 & -1 & 0 & 0 \\ 0 & 0 & 0 & 0 & \frac{R36y(\theta_2)}{1m} & \frac{-R36x(\theta_2)}{1m} & \frac{R46y(\theta_2)}{1m} & \frac{-R46x(\theta_2)}{1m} & 0 & 0 \\ 0 & 0 & 1 & 0 & 0 & 0 & 1 & 0 & 0 & 0 \\ 0 & 0 & 0 & 1 & 0 & 0 & 0 & 1 & 0 & 0 \\ 0 & 0 & \frac{-R25y(\theta_2)}{1m} & \frac{R25x(\theta_2)}{1m} & 0 & 0 & \frac{-R45y(\theta_2)}{1m} & \frac{R45x(\theta_2)}{1m} & 0 & 0 \\ 0 & 0 & 0 & 0 & 0 & 0 & 0 & 0 & -1 & 0 \end{pmatrix}$$

$$Incog\_2(\theta_2) := \begin{bmatrix} 0 & 0 & 0 & 0 & \frac{rp \cdot \cos(\theta_2) - bas}{mod\_uP(\theta_2)} \\ 0 & 0 & 0 & 0 & \frac{rp \cdot \sin(\theta_2) - alt}{mod\_uP(\theta_2)} \\ 0 & 0 & 0 & 0 & \frac{Rpx(\theta_2) \cdot \left( \frac{rp \cdot \sin(\theta_2) - alt}{mod\_uP(\theta_2)} \right) - Rpy(\theta_2) \cdot \left( \frac{rp \cdot \cos(\theta_2) - bas}{mod\_uP(\theta_2)} \right)}{1 \cdot m} \\ 0 & 0 & 0 & 0 & 0 \\ 0 & 0 & 0 & 0 & 0 \\ 0 & 0 & 0 & 0 & 0 \\ 1 & 0 & 0 & 0 & 0 \\ 0 & 1 & 0 & 0 & 0 \\ \frac{-R65y(\theta_2)}{1 \cdot m} & \frac{R65x(\theta_2)}{1 \cdot m} & 0 & 0 & 0 \\ 0 & 0 & -1 & 0 & 0 \end{bmatrix}$$

$$Incog\_3(\theta_2) := \begin{pmatrix} 0 & 0 & 0 & 0 & 0 & 0 & 0 & 0 & 0 & 0 & 0 & 0 & 0 & 0 & 0 & 0 & 0 & 0 & 0 & -1 \\ 0 & 0 & 0 & 0 & 0 & 0 & 0 & 0 & 0 & \frac{R53y(\theta_2)}{1m} & \frac{-R53x(\theta_2)}{1m} & 0 & 0 & 0 & 0 & 0 & 0 & 0 & 0 & 0 \\ 0 & 0 & 0 & 0 & 0 & 0 & 0 & 0 & 0 & 0 & 0 & 0 & 0 & 0 & 0 & 0 & 0 & 0 & 0 & 0 \\ 0 & 0 & 0 & 0 & 0 & 0 & 0 & 0 & 0 & 0 & 0 & 0 & 0 & 0 & 0 & 0 & 0 & 0 & 0 & 0 \\ 0 & 0 & 0 & 0 & 0 & 0 & 0 & 0 & 0 & 0 & 0 & 0 & 0 & 0 & 0 & 0 & 0 & 0 & 0 & 0 \end{pmatrix}$$

$$Incoq_4(\theta_2) := \begin{pmatrix} 0 & 0 & 0 & -1 & 0 \\ 0 & 0 & \frac{R73y(\theta_2)}{1m} & \frac{-R73x(\theta_2)}{1m} & 0 \\ -1 & 0 & 1 & 0 & 0 \\ 0 & -1 & 0 & 1 & 0 \\ \frac{R64y(\theta_2)}{1m} & \frac{-R64x(\theta_2)}{1m} & \frac{-R74y(\theta_2)}{1m} & \frac{R74x(\theta_2)}{1m} & 0 \end{pmatrix}$$

$$Indep_1(\theta_2) := \begin{pmatrix} 0N \\ m2 \cdot g \\ 0N \\ 0N \\ m6 \cdot g \\ 0N \\ 0N \\ m5 \cdot g \\ 0N \\ 0N \end{pmatrix}$$

$$Indep_2(\theta_2) := \begin{pmatrix} m3 \cdot g \\ 0N \\ 0N \\ m4 \cdot g + Carga \\ \frac{Rwx(\theta_2) \cdot Carga}{1 \cdot m} \end{pmatrix}$$

$$Incoq_{11}(\theta_2) := \text{augment}(Incoq_1(\theta_2), Incoq_2(\theta_2))$$

$$Incoq_{12}(\theta_2) := \text{augment}(Incoq_3(\theta_2), Incoq_4(\theta_2))$$

$$Incoq(\theta_2) := \text{stack}(Incoq_{11}(\theta_2), Incoq_{12}(\theta_2))$$

$$Indep(\theta_2) := \text{stack}(Indep_1(\theta_2), Indep_2(\theta_2))$$

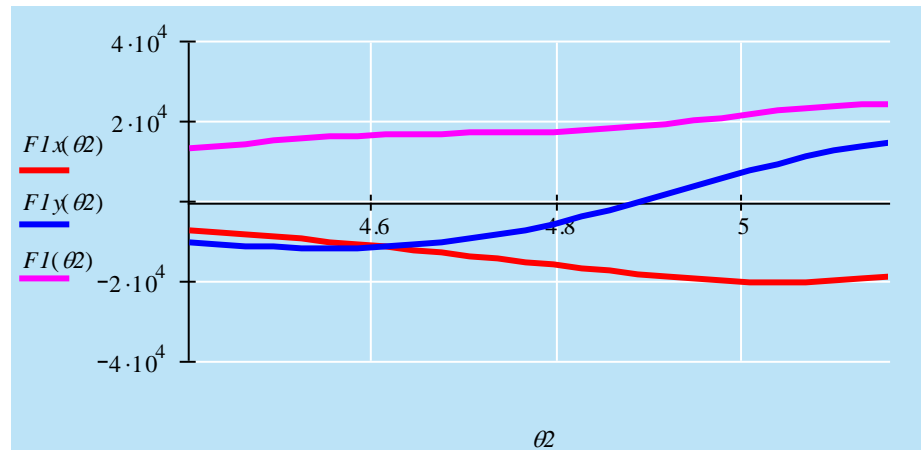
$$F(\theta_2) := Incoq(\theta_2)^{-1} \cdot Indep(\theta_2)$$

$$F1x(\theta_2) := F(\theta_2)_0$$

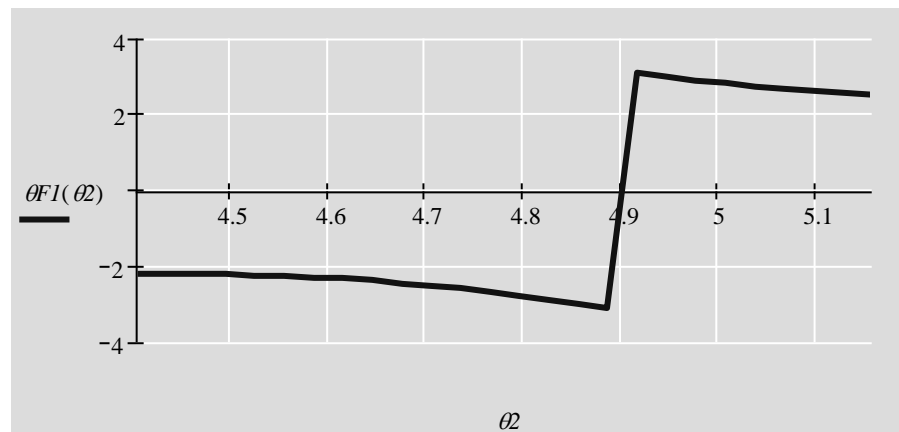
$$F1y(\theta_2) := F(\theta_2)_1$$

$$F1(\theta_2) := \sqrt{(F(\theta_2)_0)^2 + (F(\theta_2)_1)^2}$$

$$\theta F1(\theta_2) := \text{arg}(F(\theta_2)_0 + F(\theta_2)_1 i)$$



**Fig. 3.78. Magnitud de la Fuerza F1**



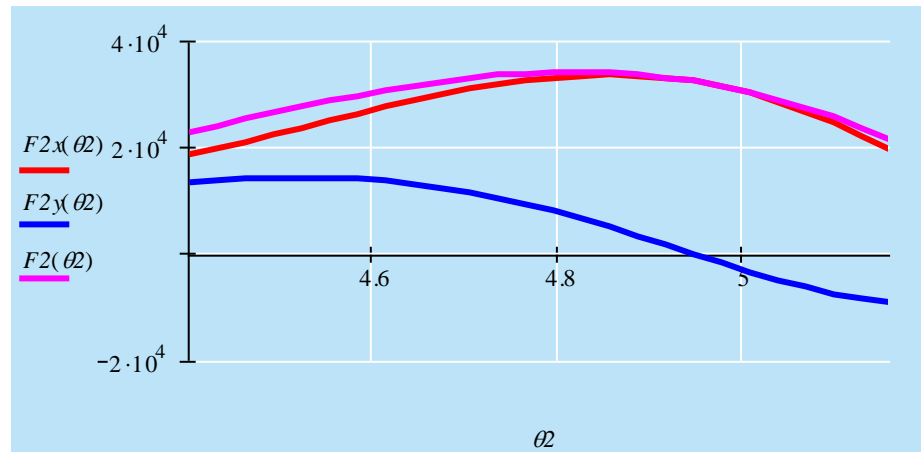
**Fig. 3.79. Magnitud de la dirección de la Fuerza F1**

$$F2x(\theta) := F(\theta)_2$$

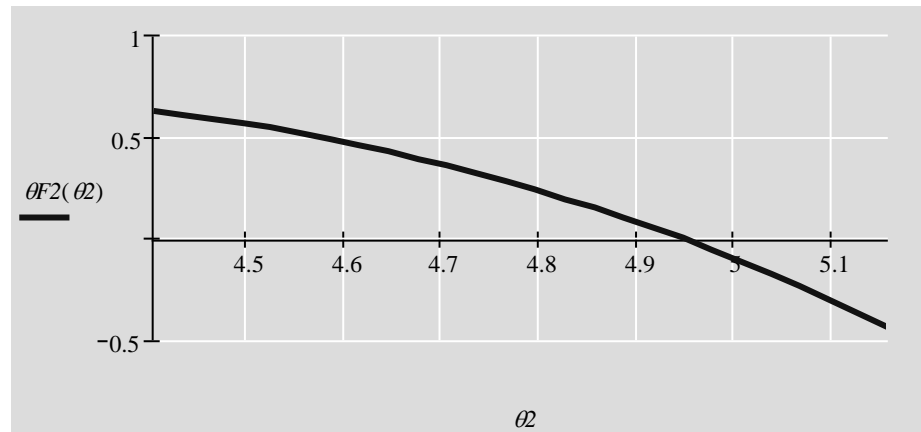
$$F2y(\theta) := F(\theta)_3$$

$$F2(\theta) := \sqrt{(F(\theta)_2)^2 + (F(\theta)_3)^2}$$

$$\theta F2(\theta) := \arg(F(\theta)_2 + F(\theta)_3 i)$$



**Fig. 3.80. Magnitud de la Fuerza F2**



**Fig. 3.81. Magnitud de la direcci3n de la Fuerza F2**

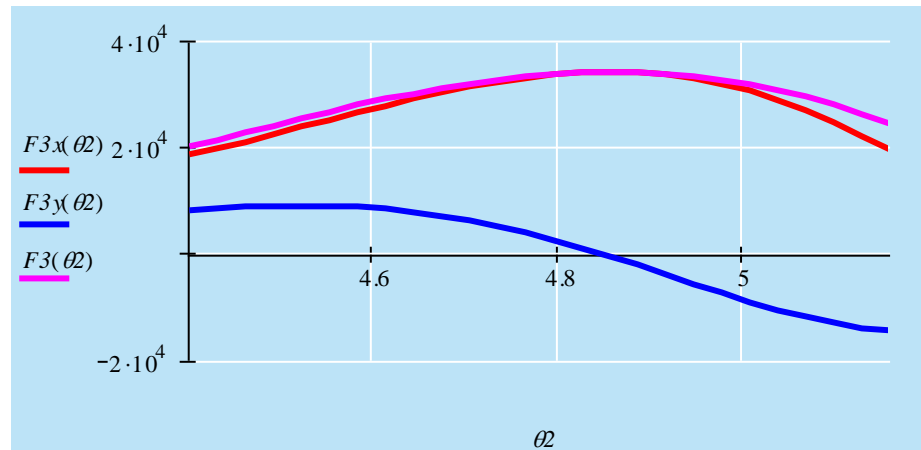
$$F_{3x}(\theta) := F(\theta)_4$$

$$F_{3y}(\theta) := F(\theta)_5$$

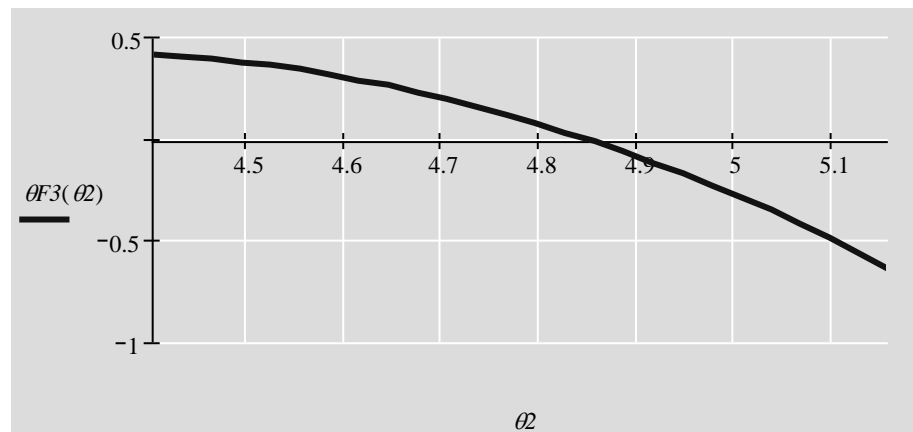
$$F_3(\theta) := \sqrt{(F(\theta)_4)^2 + (F(\theta)_5)^2}$$

$$\theta F_3(\theta) := \arg(F(\theta)_4 + F(\theta)_5 i)$$





**Fig. 3.82. Magnitud de la Fuerza F3**



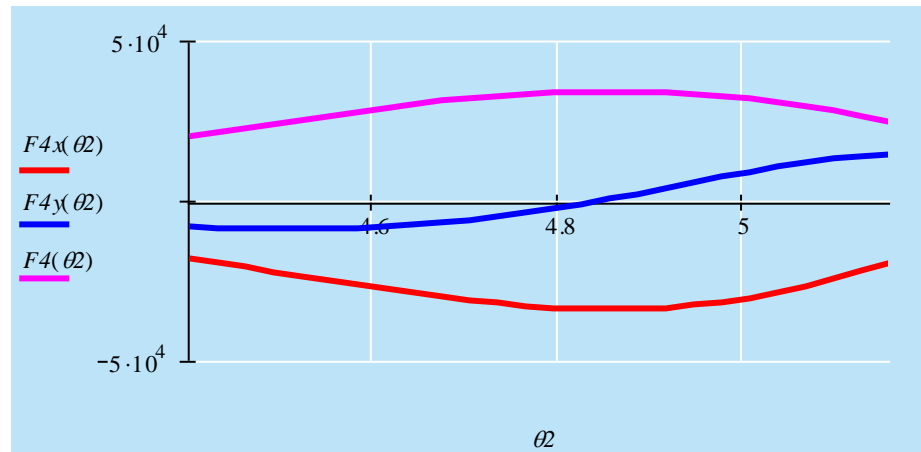
**Fig. 3.83. Magnitud de la direcci3n de la Fuerza F3**

$$F_{4x}(\theta) := F(\theta)_6$$

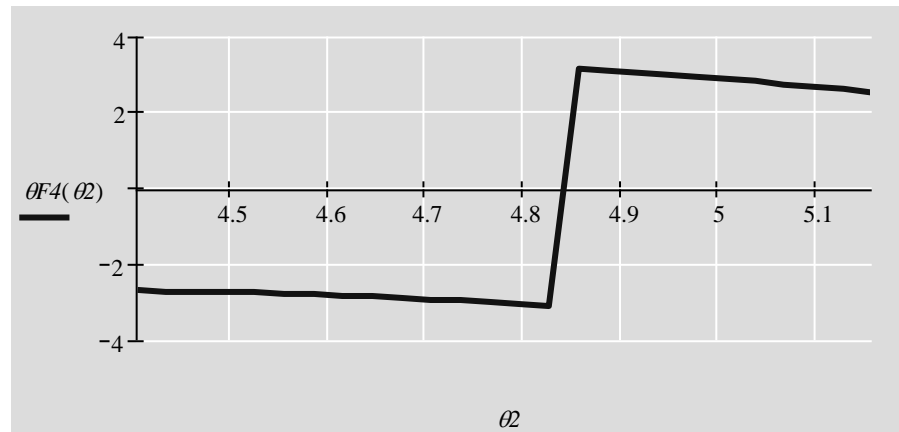
$$F_{4y}(\theta) := F(\theta)_7$$

$$F_4(\theta) := \sqrt{(F(\theta)_6)^2 + (F(\theta)_7)^2}$$

$$\theta_{F4}(\theta) := \arg(F(\theta)_6 + F(\theta)_7i)$$



**Fig. 3.84. Magnitud de la Fuerza F4**



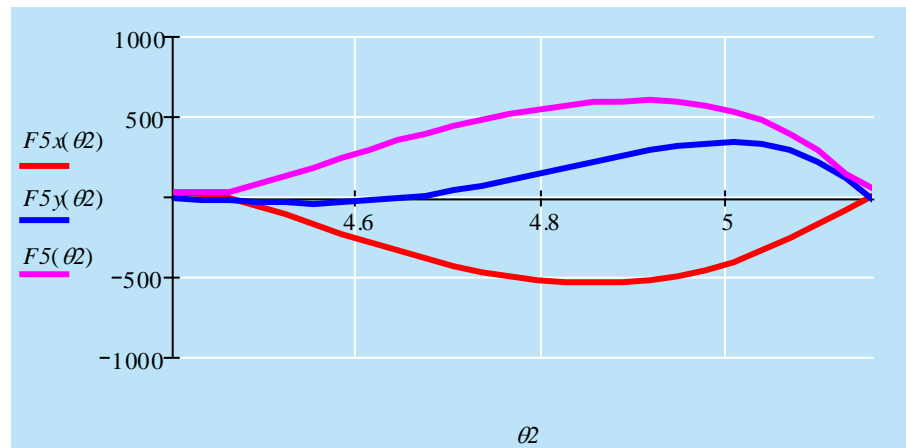
**Fig. 3.85. Magnitud de la direcci3n de la Fuerza F4**

$$F5_x(\theta) := F(\theta)_8$$

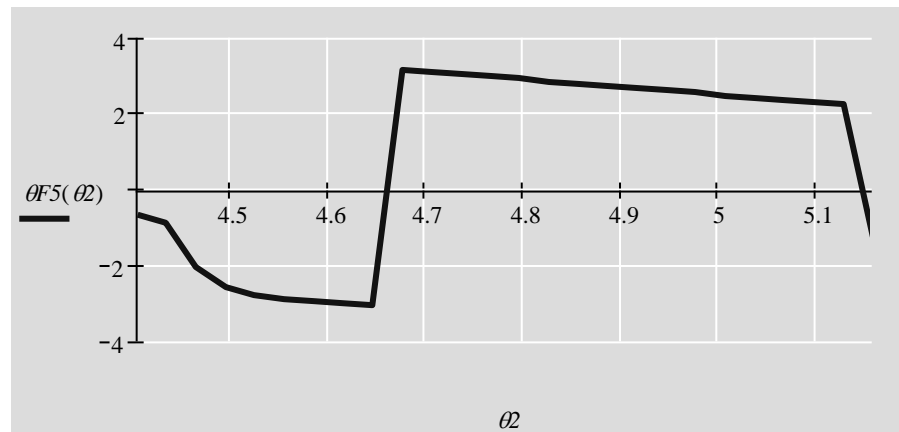
$$F5_y(\theta) := F(\theta)_9$$

$$F5(\theta) := \sqrt{(F(\theta)_8)^2 + (F(\theta)_9)^2}$$

$$\theta F5(\theta) := \arg(F(\theta)_8 + F(\theta)_9 i)$$



**Fig. 3.86. Magnitud de la Fuerza F5**



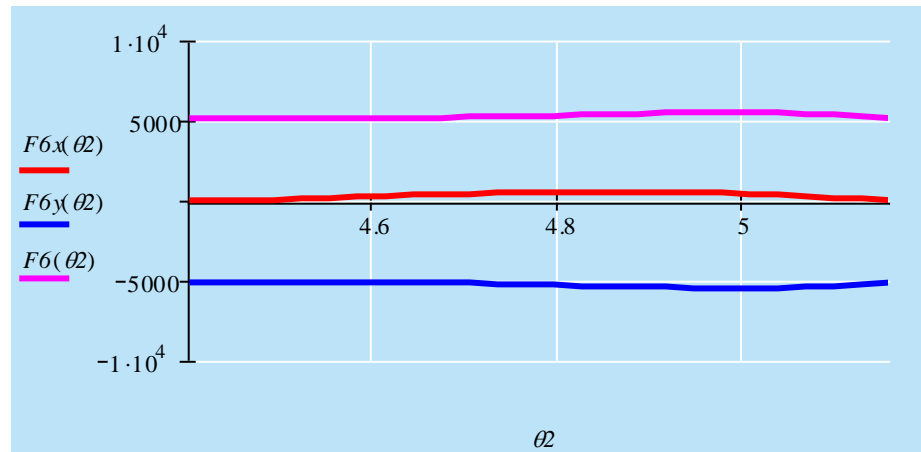
**Fig. 3.87. Magnitud de la dirección de la Fuerza F5**

$$F6x(\theta_2) := F(\theta_2)_{10}$$

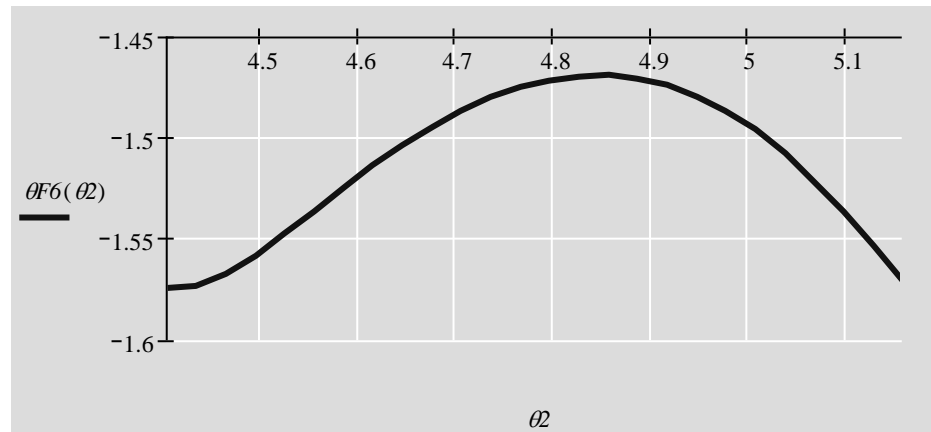
$$F6y(\theta_2) := F(\theta_2)_{11}$$

$$F6(\theta_2) := \sqrt{(F(\theta_2)_{10})^2 + (F(\theta_2)_{11})^2}$$

$$\theta F6(\theta_2) := \arg(F(\theta_2)_{10} + F(\theta_2)_{11}i)$$



**Fig. 3.88. Magnitud de la Fuerza F6**



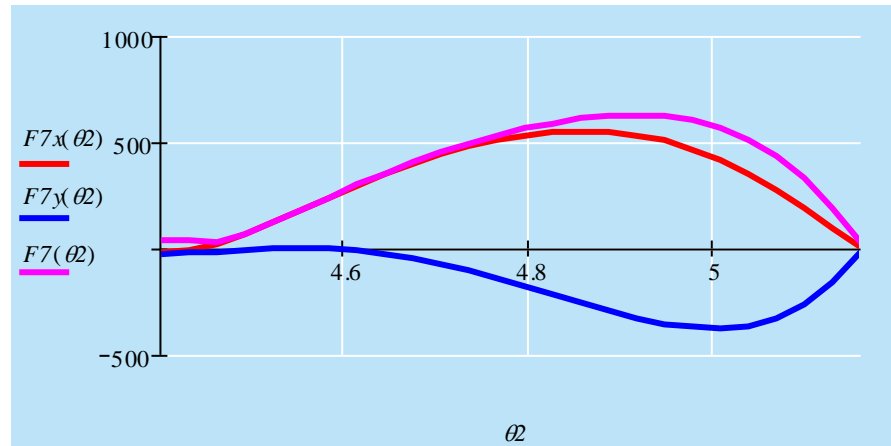
**Fig. 3.89. Magnitud de la direcci3n de la Fuerza F6**

$$F7x(\theta) := F(\theta)_{12}$$

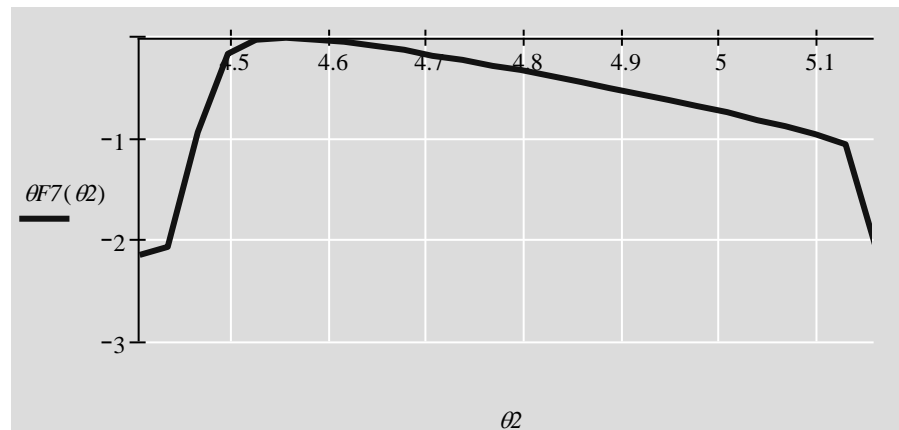
$$F7y(\theta) := F(\theta)_{13}$$

$$F7(\theta) := \sqrt{(F(\theta)_{12})^2 + (F(\theta)_{13})^2}$$

$$\theta F7(\theta) := \arg(F(\theta)_{12} + F(\theta)_{13}i)$$



**Fig. 3.90. Magnitud de la Fuerza F7**



**Fig. 3.91. Magnitud de la direcci3n de la Fuerza F7**

$$P_x(\theta) := F(\theta)_{14} \cdot \left( \frac{rp \cdot \cos(\theta) - bas}{mod\_uP(\theta)} \right)$$

$$P_y(\theta) := F(\theta)_{14} \cdot \left( \frac{rp \cdot \sin(\theta) - alt}{mod\_uP(\theta)} \right)$$

$$P(\theta) := \sqrt{P_x(\theta)^2 + P_y(\theta)^2}$$

$$\theta P(\theta) := 180deg + \arg \left[ \left( \frac{rp \cdot \cos(\theta) - bas}{mod\_uP(\theta)} \right) + \left( \frac{rp \cdot \sin(\theta) - alt}{mod\_uP(\theta)} \right) i \right]$$

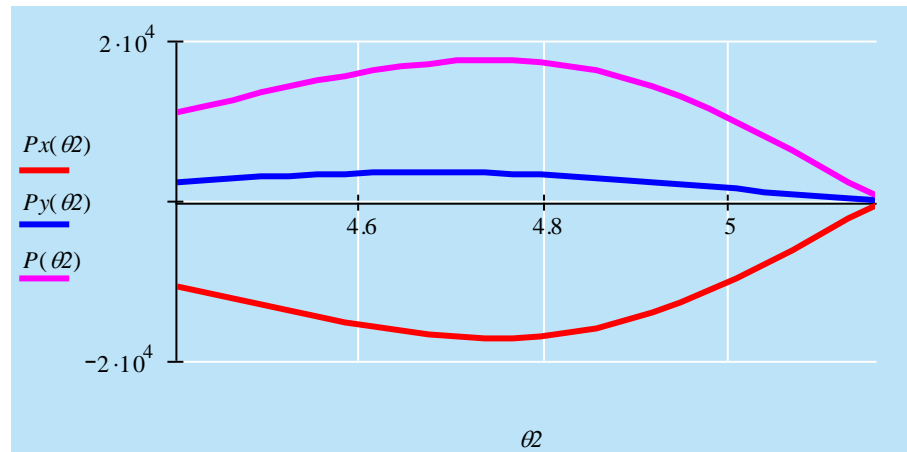


Fig. 3.92. Magnitud de la Fuerza P

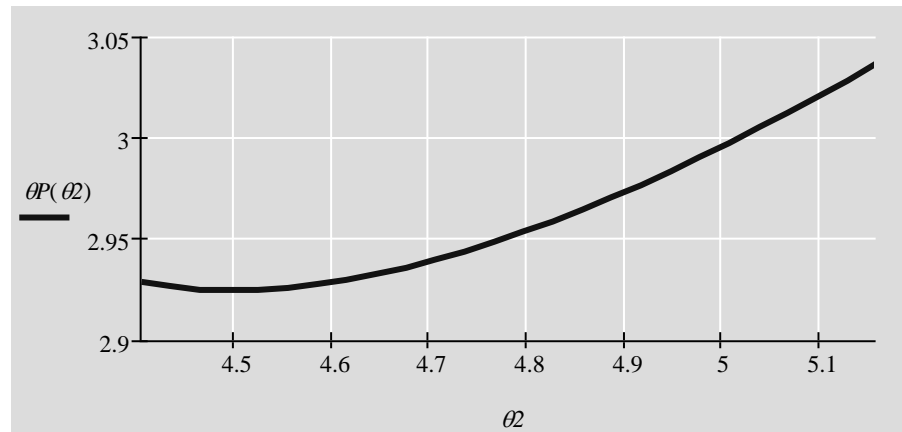


Fig. 3.93. Magnitud de la dirección de la Fuerza P

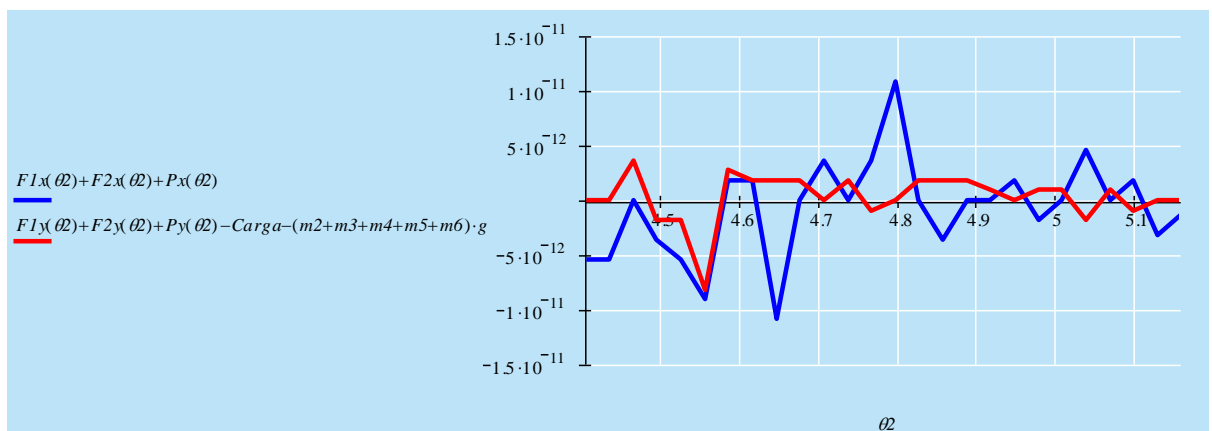


Fig. 3.94. Comprobador de equilibrio estático del mecanismo

Así quedan calculadas las cargas soportadas por cada uno de los elementos del sistema. Es necesario

### **Diseño de Elementos.-**

Una vez realizado el cálculo de las reacciones en el mecanismo, es importante detallar la manera cómo se aplicarán las diferentes teorías de fallas. La aplicación de las teorías de fallas depende de la geometría que posean cada uno de los elementos que conforman el sistema y del material del que se vayan a construir. De esta forma se determinó que el material con el que se van a construir debe ser barato y de fácil obtención en el mercado; pero sobre todo, debe utilizarse la menor cantidad de material posible que permita que el dispositivo se maneje con seguridad. Así, se determinó que es necesaria la utilización de fundición gris para la elaboración de los eslabones del sistema ya que con el proceso de fundición es más fácil y económica la fabricación de las geometrías un tanto complejas que se presentan en el presente diseño.

Un dato también importante es que en este diseño con aplicación de las teorías de fallas, no se tomarán en cuenta algunos datos importantes en un diseño por el método tradicional, como son: concentradores de esfuerzos, disminuciones bruscas de dimensiones, etc.; debido a que el fondo de este estudio es la aplicación de paquetes computacionales de ingeniería, los mismos que a la postre toman en cuenta todas estas características conjuntamente; y, permiten afinarlas más rápida y eficientemente. Tampoco será necesario un análisis a fatiga debido a las bajas velocidades a las que funciona el dispositivo.

Así esta parte del análisis se empieza planteando geometrías tentativas con las cuales se manejarán los elementos del dispositivo.

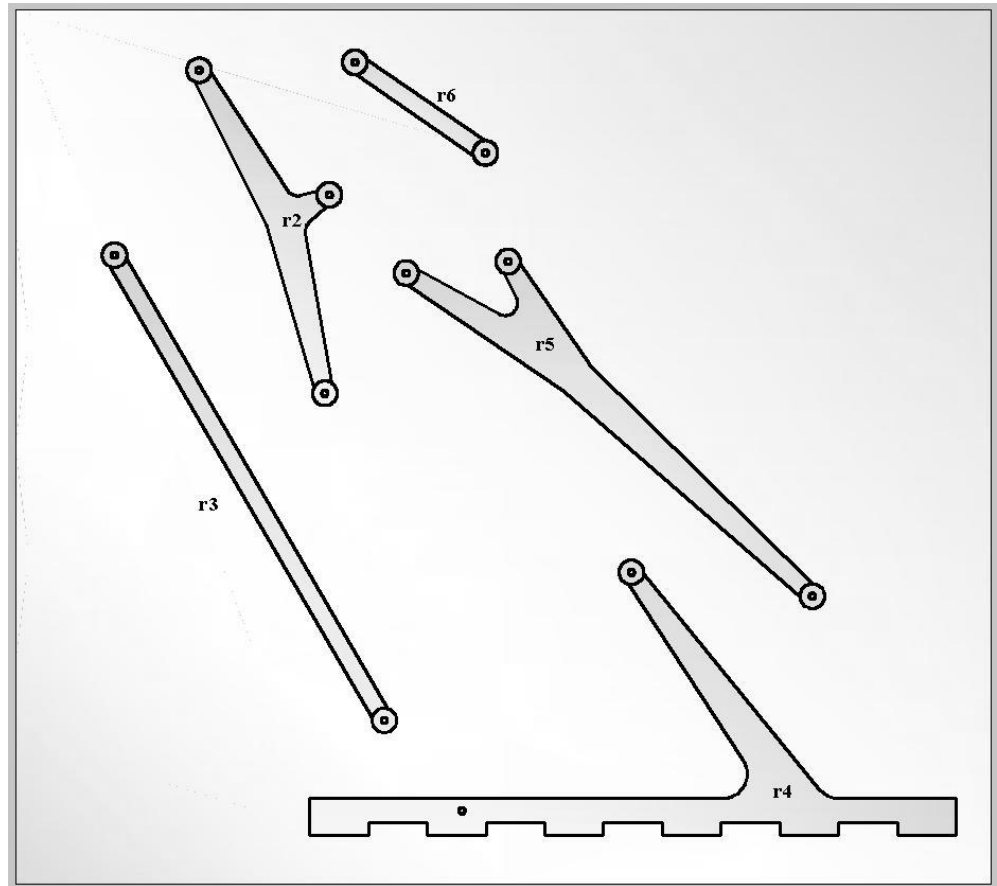
Todos los elementos tendrán orificios para pasadores de 20mm de diámetro en muñones de 50mm de diámetro; de la aplicación de las teorías de fallas se desprenderá los espesores de los elementos así como también el resto de geometrías.

Otro punto también de gran importancia es particularmente el de la geometría del elemento r4, en este la carga debe ser aplicada de tal manera que los momentos generados en los otros ejes que nos sean grandes, capaces de disminuir la resistencia de los elementos diseñados. Esto se logra al acoplar la plataforma a este elemento mediante un eje pasante en la parte inferior del elemento r4, esto permitirá que la plataforma pivotee en este sector eliminando los momentos debidos a la carga desplazada.

Además, se tratará de utilizar la menor cantidad de material para la construcción de los elementos.

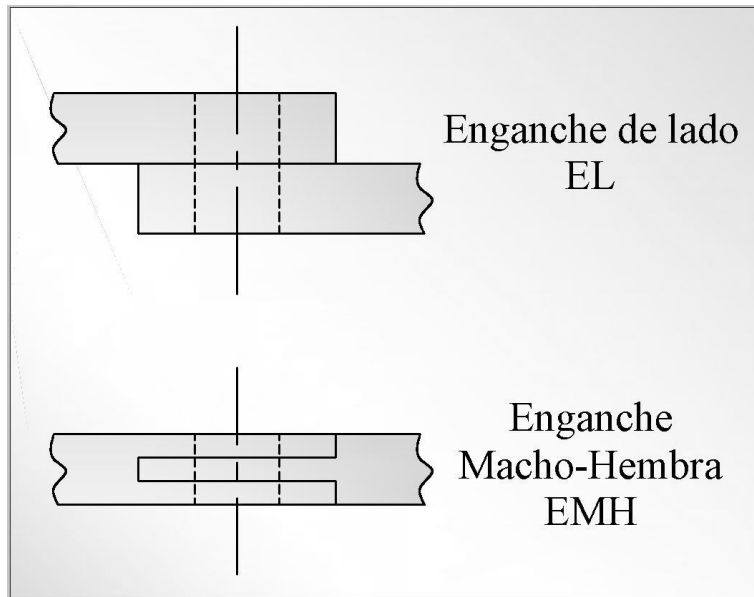
De esta forma se tienen las siguientes geometrías con las que se analizarán a los elementos:





**Fig. 3.95. Geometría tentativa para los elementos**

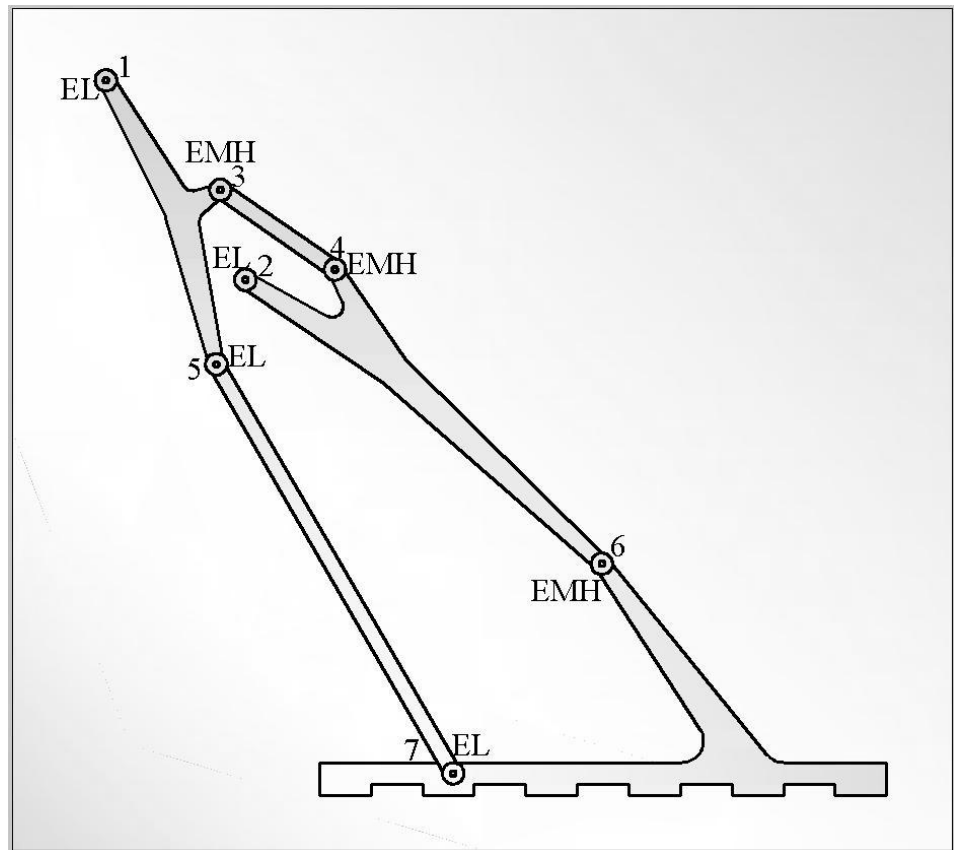
Dadas esta geometrías tentativas es ahora necesario plantear el tipo de acople que tendrán los eslabones entre ellos; es decir si se engancharán de lado cara a cara, o tendrán disposición macho-hembra. Esto sirve para determinar el área efectiva sobre la cual actúan las cargas del sistema o el área de la sección.



**Fig. 3.96. Tipos de enganches para los eslabones**

Una vez aclarado esto es necesario establecer que tipos de enganche o acoples existirán entre los elementos. Estos deben estar de tal forma que no permitan la aparición de momentos flectores indeseables.

Analizando la geometría de todos los elementos y en función de la facilidad de fabricación de los mismos, el siguiente esquema muestra la forma más apropiada para establecer los vínculos entre los diferentes eslabones del dispositivo:



**Fig. 3.97. Esquema de enganches más convenientes**

Como se aprecia en la Fig. 3.97., en los pivotes de tierra (1 y 2), existirán acoples de lado cara a cara, con el objetivo de un montaje fácil y eficiente sobre el aditamento que irá sobre el cajón del camión. Nótese, que el elemento r3 (el de los acoples 5 y 7), también presenta este tipo de acoples, esto se debe a que este elemento puede presentar trabas en el mecanismo, así que se decidió dejarlo desplazado hacia un lado y de esta forma se logra que nunca se cruce con otro eslabón.

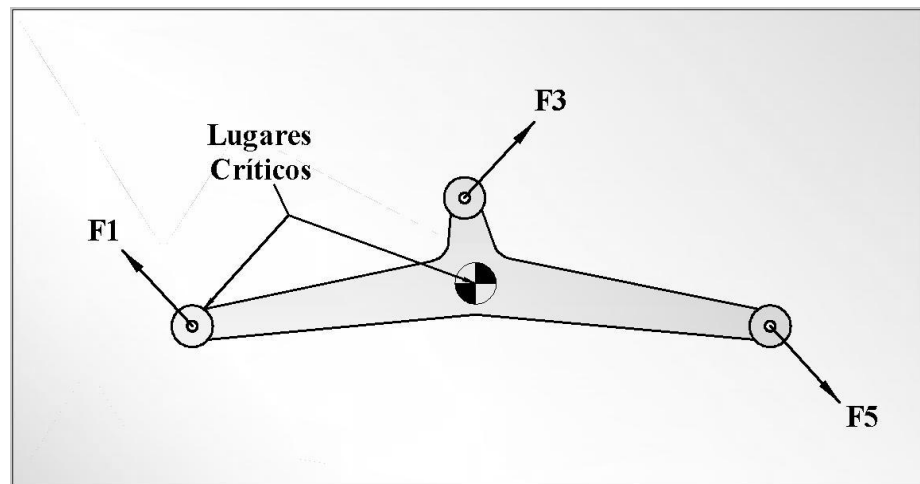
Para el caso de los otros acoples (3, 4 y 6), se optó por el tipo de acople Macho-Hembra para evitar que desplazamientos laterales de los elementos produzcan momentos flectores que incidirían en la resistencia del material.

Una vez determinados los tipos de acoples o enganches entre los elementos, se pasa al análisis de las cargas en cada uno de los

elementos del sistema. Para el caso de los elementos ternarios el análisis será distinto que para los otros elementos; así también, el elemento r4 o plataforma tendrá ciertos cálculos que difieran. De esta forma se empiezan analizando los elementos ternarios.

### Diseño de r2 y r5.-

Debido a la geometría escogida para estos elementos, se vuelve importante la determinación de lugares críticos en donde la acción de las cargas sea importante para poder aplicar las teorías de fallas en estos puntos. De esta forma se determina que los lugares críticos de estos elementos serán los puntos donde se unen los brazos del elemento con el muñón de acople; y, el sector del centro del gravedad del eslabón, que es el lugar donde se concentrarán los momentos flectores, debido a que las cargas soportadas son desplazadas de dicho centro de gravedad (Fig. 3.98.).

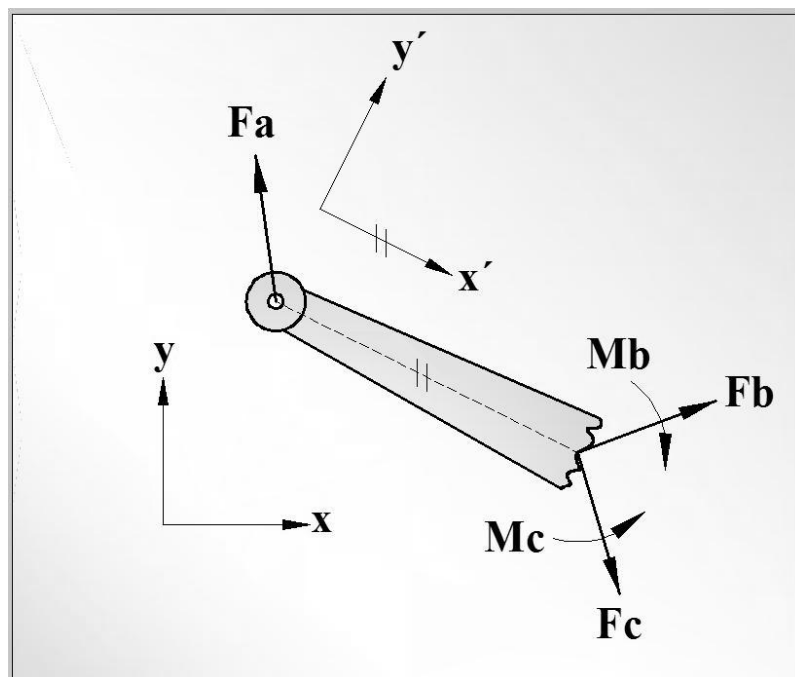


**Fig. 3.98. Lugares Críticos**

Ahora que se tienen los puntos críticos dentro de cada elemento ternario, es necesario efectuar un procedimiento lógico y eficaz para poder determinar a partir de las cargas máximas, cuales son las dimensiones mínimas que estos elementos pueden tener. Así, se establece que se dividirá a cada elemento ternario en tres partes, correspondientes cada una a un nuevo elemento

conformado por uno de los brazos del elemento ternario, tales que cada una de dichas partes funcione como una viga empotrada en el centro de gravedad y que sobre este empotramiento actúen las cargas que actúan sobre los otros brazos, desplazándolas mediante las respectivas reglas del análisis estático.

Sin embargo, debido a que este cálculo corre en función de  $\theta_2$ , y este parámetro está tomando en cuenta un sistema global de coordenadas que permanece estático respecto al cajón, es necesario crear un nuevo sistema de coordenadas local, el cual gire junto al elemento analizado y sirva para encontrar las fluctuaciones en las cargas soportadas respecto a este elemento como si fuera estático Fig. 3.99.

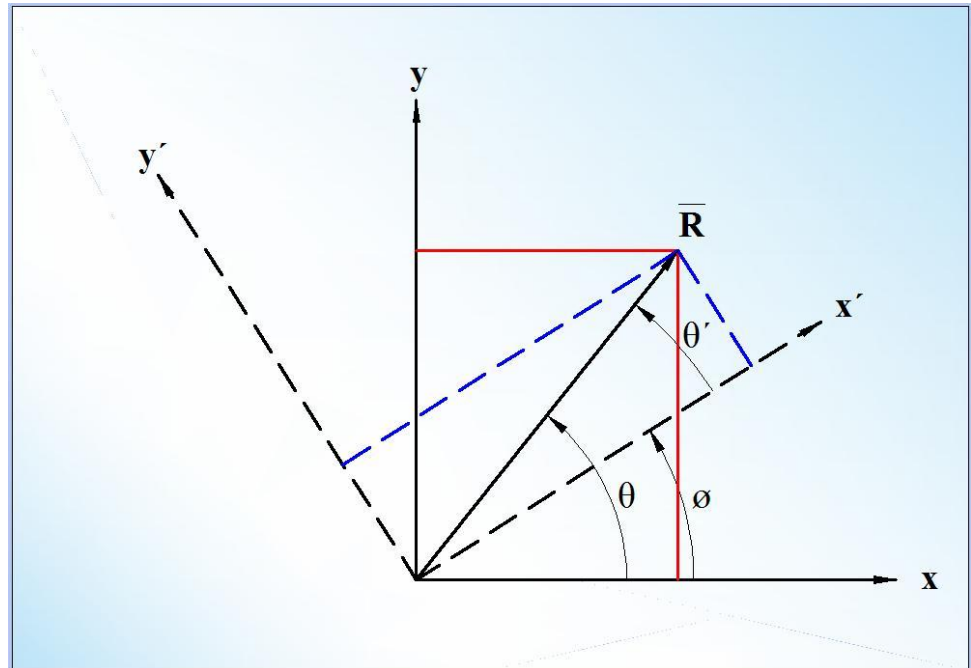


**Fig. 3.99. Sistemas Global x-y y Local x'-y' de coordenadas**

De esta forma para la aplicación de las teorías de fallas será necesario encontrar una fuerza cortante  $V$  paralela al eje  $y'$ ; y, una fuerza normal  $P$  paralela al eje  $x'$  del sistema local de coordenadas. En cuanto al momento flector, este en el sistema global y en el

sistema local de coordenadas, tiene el mismo valor, debido a que el sistema local de coordenadas gira sobre el eje z del sistema global.

Para realizar esta adaptación o cambio de sistema de coordenadas es necesario realizar un giro del sistema global de coordenadas mediante un operador rotacional que tenga como argumento el ángulo necesario para orientar al eje x con el eje x' (Fig 3.100.).



**Fig. 3.100. Procedimiento para rotar el sistema**

De esta forma se tiene que para lograr relacionar al vector R con el sistema de coordenadas x'-y', se debe hacer lo siguiente:

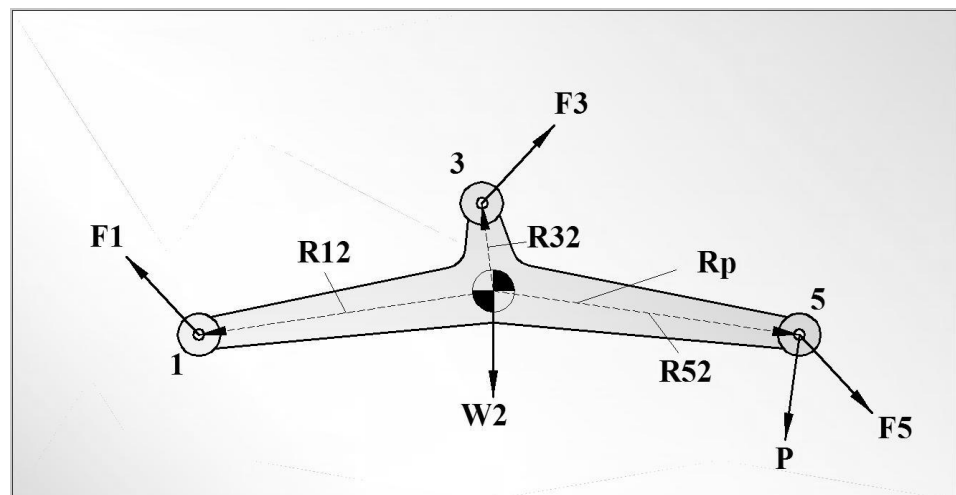
$$\theta' = \theta - \phi$$

Con esto se demuestra que para poder relacionar a un vector de un sistema de coordenadas x-y, con otro sistema rotado un ángulo conocido, es necesario relacionarlo con un operador rotacional que reste el ángulo rotado por el sistema local x'-y'. Así se tiene que  $\bar{R}$ , en el sistema global x-y, será en el sistema local x'-y'  $\bar{R} \cdot e^{-\phi}$ .

También es importante explicar una codificación que se utilizará en esta parte, esta codificación sirve identificar brazo del elemento con el que las cargas analizadas son relacionadas. Este brazo lleva por nombre el del pivote o pasador de acople de este brazo; además, cada fuerza utilizada para el análisis local llevará como sufijo el nombre del brazo analizado. Así se tiene:

*r2.-*

Este análisis se desarrolla, como se aclaró antes, progresivamente en cada uno de los brazos de este elemento ternario. Cada una de las cargas soportadas por este elemento (Fig. 3.101.) deberán ser transportadas para relacionarse con el brazo analizado. Y de esta forma se continúa a aplicar las teorías de fallas.

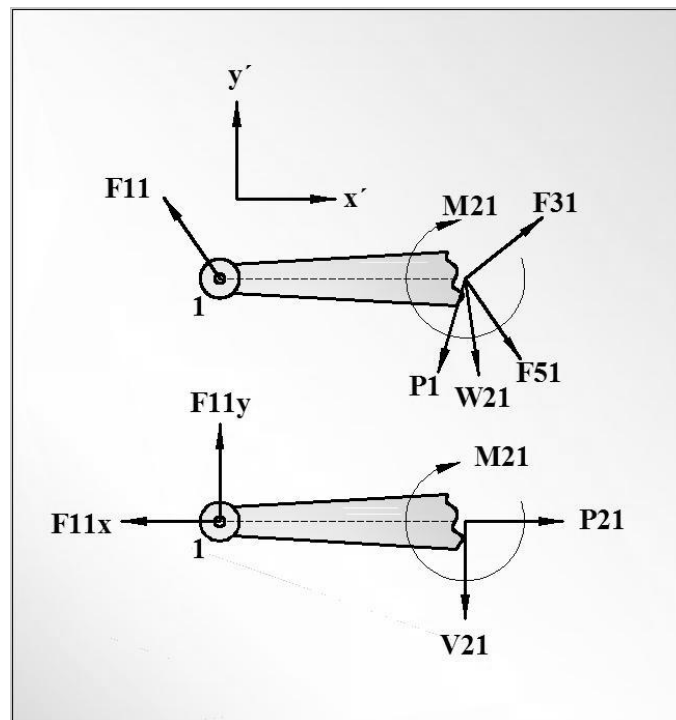


**Fig. 3.101. Cargas soportadas por el elemento r2**

Como antes se mencionó, las fuerzas llevan el nombre del pasador en el que son soportadas. Sin embargo estos nombres se refieren al sistema global de coordenadas (estático); así que es necesario el encontrar sus componentes pero respecto al sistema local  $x'-y'$ . Ahora se puede pasar a desarrollar el análisis.

Diseño del extremo 1 del eslabón *r2*:

El brazo o extremo 1 de este elemento se lo analiza mediante el siguiente gráfico.



**Fig. 3.102. Análisis de cargas del brazo 1**

Así con estas cargas se realiza el procedimiento de diseño con teorías de fallas sobre los sectores críticos antes determinados. Un dato importante es notar que de la Fig. 3.102., se desprende que para comprobar el equilibrio estático del elemento basta con comprobar que  $F11x$  y  $F11y$  tengan los valores recíprocos de  $P21$  y  $V21$ , respectivamente. Esto se cumple con todos los elementos restantes del estudio.

Cabe señalar que **este análisis buscará que se cumpla un factor de seguridad elevado, 3 aproximadamente, debido a que este análisis considera solo las cargas en el plano; pero en realidad estas cargas serán espaciales, lo cual producirá momentos flectores también espaciales.** Esto se comprobará en capítulos posteriores.

A continuación se detalla el análisis mediante teorías de fallas.



Se empieza relacionando a las cargas calculadas con el sistema local  $x'-y'$ . Se recordará que para rotar un sistema es necesario girar en el sentido contrario el valor necesario a rotar (Fig. 3.100.).

$$F11(\theta) := (F1x(\theta) + F1y(\theta)i) \cdot e^{-(\theta + \alpha_{g12})i}$$

$$F11x(\theta) := \text{Re}(F11(\theta))$$

$$F11y(\theta) := \text{Im}(F11(\theta))$$

$$F31(\theta) := (F3x(\theta) + F3y(\theta)i) \cdot e^{-(\theta + \alpha_{g12})i}$$

$$F31x(\theta) := \text{Re}(F31(\theta))$$

$$F31y(\theta) := \text{Im}(F31(\theta))$$

$$F51(\theta) := (F5x(\theta) + F5y(\theta)i) \cdot e^{-(\theta + \alpha_{g12})i}$$

$$F51x(\theta) := \text{Re}(F51(\theta))$$

$$F51y(\theta) := \text{Im}(F51(\theta))$$

$$P1(\theta) := (Px(\theta) + Py(\theta)i) \cdot e^{-(\theta + \alpha_{g12})i}$$

$$P1x(\theta) := \text{Re}(P1(\theta))$$

$$P1y(\theta) := \text{Im}(P1(\theta))$$

$$W2I(\theta) := -m2 \cdot g i \cdot e^{-(\theta + \alpha_{g12})i}$$

$$W2Ix(\theta) := \text{Re}(W2I(\theta))$$

$$W2Iy(\theta) := \text{Im}(W2I(\theta))$$

Ahora se relaciona los vectores posición de las cargas soportadas con este sistema local de coordenadas  $x'-y'$ . Tanto en las fuerzas como en los vectores posición, la obtención de las componentes vectoriales en el nuevo sistema de coordenadas local, se realiza utilizando las funciones  $\text{Re}(\ )$  e  $\text{Im}(\ )$  que con anterioridad fueron explicadas.

$$R321(\theta) := R32(\theta) \cdot e^{-(\theta + \alpha_{g12})i}$$

$$R321x(\theta) := \text{Re}(R321(\theta))$$

$$R321y(\theta) := \text{Im}(R321(\theta))$$

$$R52I(\theta_2) := R52(\theta_2) \cdot e^{-(\theta_2 + \theta_{g12})i}$$

$$R52Ix(\theta_2) := \text{Re}(R52I(\theta_2))$$

$$R52Iy(\theta_2) := \text{Im}(R52I(\theta_2))$$

$$RpI(\theta_2) := Rp(\theta_2) \cdot e^{-(\theta_2 + \theta_{g12})i}$$

$$RpIx(\theta_2) := \text{Re}(RpI(\theta_2))$$

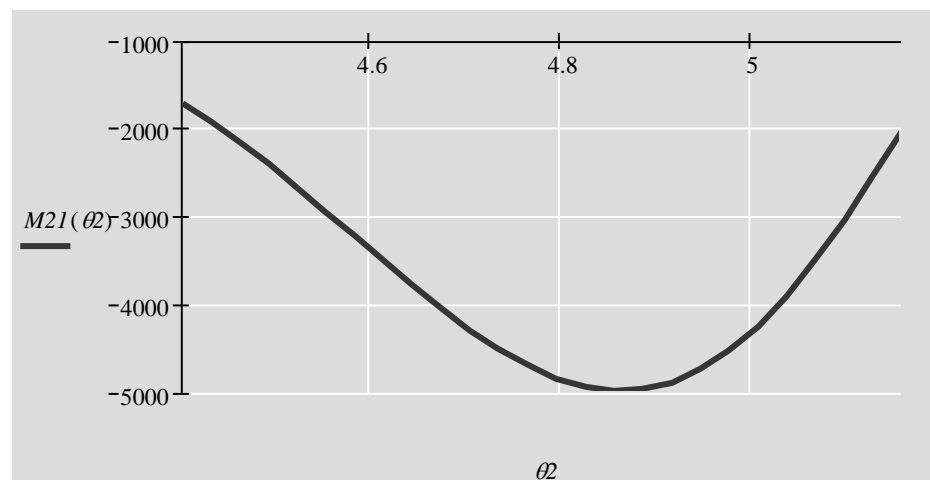
$$RpIy(\theta_2) := \text{Im}(RpI(\theta_2))$$

Una vez realizado esto, se procede a calcular las cargas útiles al cálculo. En el caso del momento flector se hace mediante el procedimiento de producto cruz vectorial; mientras que para el caso de las fuerzas normal  $P$  y cortante  $V$ , se realiza simplemente la suma vectorial.

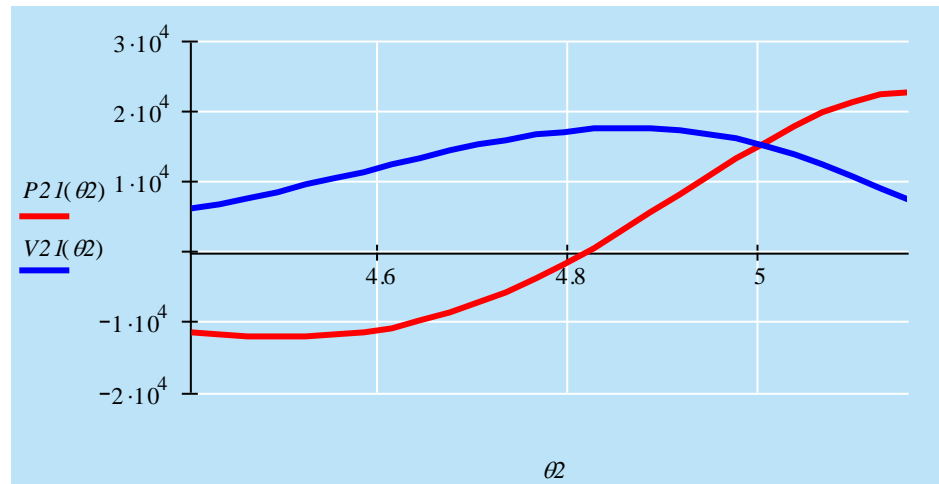
$$M2I(\theta_2) := (R32Ix(\theta_2) \cdot F3Iy(\theta_2) - R32Iy(\theta_2) \cdot F3Ix(\theta_2)) + (R52Ix(\theta_2) \cdot F5Iy(\theta_2) - R52Iy(\theta_2) \cdot F5Ix(\theta_2)) + (RpIx(\theta_2) \cdot P1y(\theta_2) - RpIy(\theta_2) \cdot P1x(\theta_2))$$

$$P2I(\theta_2) := F3Ix(\theta_2) + F5Ix(\theta_2) + P1x(\theta_2) + W2Ix(\theta_2)$$

$$V2I(\theta_2) := F3Iy(\theta_2) + F5Iy(\theta_2) + P1y(\theta_2) + W2Iy(\theta_2)$$



**Fig. 3.103. Momento Flector del brazo 1**



**Fig. 3.104. Fuerza Normal y Cortante del brazo 1**

Hecho esto, es necesario tomar el valor máximo del momento flector, en la trayectoria de elevar la carga, porque el esfuerzo flector es el que aporta más esfuerzo al equivalente usado para el cálculo. Con la ayuda del MathCAD™, este trabajo es muy sencillo de realizar puesto que con la función *maximize* o *minimize* se pueden encontrar los valores de  $\theta_2$  para los cuales el momento flector presenta picos.

$$\theta_2 := 4.5$$

Given

$$2 \cdot \pi + \arg(Wb(\alpha) \cdot e^{\beta 55(\alpha) \cdot i}) < \theta_2 < 2 \cdot \pi + \arg(Wb(\alpha))$$

$$MM21 := \text{Minimize}(M21, \theta_2) \quad MM21 = 4.8643$$

Realizado esto simplemente se evalúan las variables buscadas, las mismas que servirán para efectuar las teorías de fallas.

$$M21(MM21) = -508.592 \text{ kgf} \cdot \text{m}$$

$$P21(MM21) = 366.202 \text{ kgf}$$

$$V21(MM21) = 1797.709 \text{ kgf}$$

Al haber determinado las cargas importantes es necesario comprobar que estas cumplan con el equilibrio estático. Este

equilibrio queda garantizado si  $F11x$  y  $F11y$  son equivalentes a  $P21$  y  $V21$ , respectivamente.

$$F11x(MM21) = -366.2023 \text{ kgf}$$

$$F11y(MM21) = -1797.709 \text{ kgf}$$

Cumplido el equilibrio estático se empieza aplicando las teorías de fallas. Se escoge el material adecuado para realizar el cálculo requerido. Se toma un hierro *ASTM A48-83 grado 50* como materia prima, por ser un material de fácil obtención en el medio y por su bajo costo.

$$S_{u_{xxxx}} := 345 \text{ MPa}$$

Ahora se analiza la geometría de la menor sección o punto crítico cercano al muñón o pasador.

$\phi := 50 \text{ mm}$ ; es el diámetro del muñón.

$b_{xxx} := 37.5 \text{ mm}$ ; es el espesor de la sección rectangular.

$h_{xxx} := 30 \text{ mm}$ ; es la altura de la sección rectangular.

$$A_{xxx} := b \cdot h \quad A = 1125 \text{ mm}^2$$

$$y_{www} := \frac{h}{2}$$

$$I := \frac{b \cdot h^3}{12} \quad I = 84375 \text{ mm}^4$$

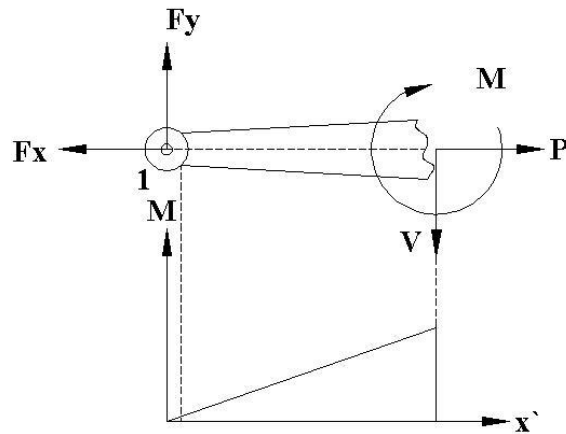
TECM:

Al ser un material frágil se debe aplicar la *Teoría del Esfuerzo Normal Máximo*.

Se tiene un esfuerzo normal debido a la carga normal calculada respecto a la longitud del brazo analizado.

$$\sigma_p := \left| \frac{P21(MM21)}{A} \right| \quad \sigma_p = 3.1922 \text{ MPa}$$

En este punto crítico existe también otro esfuerzo flector; sin embargo, este esfuerzo es producido por el desplazamiento de la fuerza cortante. Esto se puede comprobar realizando el diagrama de momento flector producido por dicha fuerza.



**Fig. 3.105. Diagrama de Momento Flector del brazo**

$$\sigma_b := \left| \frac{V21(MM21) \cdot \frac{\phi}{2} \cdot y}{I} \right| \quad \sigma_b = 78.3533MPa$$

También es necesario encontrar unos factores provisionales de concentración de esfuerzos. Se dice provisionales, debido a que el análisis exhaustivo tradicional no es el objeto de este estudio, sino que se deben dar medidas tentativas para luego ser analizadas mediante el CosmosWorks™.

Este es el factor  $r/d$ , se presenta de la siguiente forma atendiendo a la nomenclatura utilizada anteriormente y sugiriendo un radio de redondeo de 10mm.

$$\frac{10mm}{h} = 0.3333$$

Este es en cambio el factor  $D/d$ , en el que se ha relacionado el diámetro del muñón con la altura de la sección rectangular.

$$\frac{\phi}{h} = 1.6667$$

Los siguientes factores fueron obtenidos de las tablas de concentradores de esfuerzos:

$ce_P := 1.7$ ; para carga normal a las condiciones calculadas.

$ce_M := 1.5$ ; para momento flector a las mismas condiciones anteriores.

Se realiza la combinación de esfuerzos con los factores encontrados.

$$\sigma := ce_P \cdot \sigma_p + ce_M \cdot \sigma_b \quad \sigma = 122.9567MPa$$

$$\tau_v := \frac{V2I(MM2I)}{A} \quad \tau_v = 15.6707MPa$$

Ahora se encuentra el esfuerzo principal 1, que es el de mayor valor.

$$\sigma_1 := \frac{\sigma}{2} + \sqrt{\left(\frac{\sigma}{2}\right)^2 + \tau_v^2} \quad \sigma_1 = 124.9225MPa$$

Con este se aplica la Teoría del Esfuerzo Normal Máximo.

$$FS := \frac{Su}{\sigma_1} \quad FS = 2.7617$$

De esta forma se garantiza el factor de seguridad buscado inicialmente.

Ahora se procede a analizar otro punto importante o punto crítico del elemento, el sector del centro de gravedad. Es este punto confluyen los tres brazos del elemento, lo cual significa que es un sector sometido al mayor momento flector. Este es el que sin duda deberá tener más refuerzos.

Para desarrollar un análisis más sencillo, a este sector o punto crítico se lo ha llamado geometría de la mayor sección. Así se tiene:

$b := 37.5mm$ ; es el espesor de la sección rectangular.

$h := 90mm$ ; es la altura de la sección rectangular.

$$A := b \cdot h \quad A = 3375mm^2$$

$$y := \frac{h}{2}$$

$$I := \frac{b \cdot h^3}{12} \quad I = 2278125mm^4$$

TECM:

La aplicación de esta teoría de fallas, se la realiza de manera similar para este punto crítico, salvo con una diferencia en los concentradores de esfuerzos en los cuales se analiza un radio de redondeo  $r$  de 20mm y una dimensión de aumento de sección  $D$  de  $h + 10mm$ . Estos datos igualmente son meramente provisionales y con el objeto de desarrollar un análisis más ágil.

$$\sigma_p := \left| \frac{P21(MM21)}{A} \right| \quad \sigma_p = 1.0641MPa$$

$$\sigma_b := \left| \frac{M21(MM21) \cdot y}{I} \right| \quad \sigma_b = 98.5202MPa$$

$$\frac{20mm}{h} = 0.2222$$

$$\frac{h + 10mm}{h} = 1.1111$$

$$ce_P := 1.4$$

$$ce_M := 1.3$$

$$\sigma := ce_P \cdot \sigma_p + ce_M \cdot \sigma_b \quad \sigma = 129.5659MPa$$

$$\tau_v := \frac{V21(MM21)}{A} \quad \tau_v = 5.2236MPa$$

$$\sigma_l := \frac{\sigma}{2} + \sqrt{\left(\frac{\sigma}{2}\right)^2 + \tau_v^2} \quad \sigma_l = 129.7762 \text{MPa}$$

$$FS := \frac{Su}{\sigma_l} \quad FS = 2.6584$$

De esta forma queda comprobada la efectividad dimensional de este brazo. El resto de brazos o extremos deben ser analizados de la misma forma.

Diseño del extremo 3 del eslabón r2:

$$F13(\theta_2) := (F1x(\theta_2) + F1y(\theta_2)i) \cdot e^{-(\theta_2 + \theta_1 + \theta_{g32} + \pi)i}$$

$$F13x(\theta_2) := \text{Re}(F13(\theta_2))$$

$$F13y(\theta_2) := \text{Im}(F13(\theta_2))$$

$$F33(\theta_2) := (F3x(\theta_2) + F3y(\theta_2)i) \cdot e^{-(\theta_2 + \theta_1 + \theta_{g32} + \pi)i}$$

$$F33x(\theta_2) := \text{Re}(F33(\theta_2))$$

$$F33y(\theta_2) := \text{Im}(F33(\theta_2))$$

$$F53(\theta_2) := (F5x(\theta_2) + F5y(\theta_2)i) \cdot e^{-(\theta_2 + \theta_1 + \theta_{g32} + \pi)i}$$

$$F53x(\theta_2) := \text{Re}(F53(\theta_2))$$

$$F53y(\theta_2) := \text{Im}(F53(\theta_2))$$

$$P3(\theta_2) := (Px(\theta_2) + Py(\theta_2)i) \cdot e^{-(\theta_2 + \theta_1 + \theta_{g32} + \pi)i}$$

$$P3x(\theta_2) := \text{Re}(P3(\theta_2))$$

$$P3y(\theta_2) := \text{Im}(P3(\theta_2))$$

$$W23(\theta_2) := -m2 \cdot g i \cdot e^{-(\theta_2 + \theta_1 + \theta_{g32} + \pi)i}$$

$$W23x(\theta_2) := \text{Re}(W23(\theta_2))$$

$$W23y(\theta_2) := \text{Im}(W23(\theta_2))$$

$$R123(\theta_2) := R12(\theta_2) \cdot e^{-(\theta_2 + \theta_1 + \theta_{g32} + \pi)i}$$

$$R123x(\theta_2) := \text{Re}(R123(\theta_2))$$

$$R123y(\theta_2) := \text{Im}(R123(\theta_2))$$



$$R523(\theta_2) := R52(\theta_2) \cdot e^{-(\theta_2 + \theta_1 + \theta_{g32} + \pi)i}$$

$$R523x(\theta_2) := \operatorname{Re}(R523(\theta_2))$$

$$R523y(\theta_2) := \operatorname{Im}(R523(\theta_2))$$

$$Rp3(\theta_2) := Rp(\theta_2) \cdot e^{-(\theta_2 + \theta_1 + \theta_{g32} + \pi)i}$$

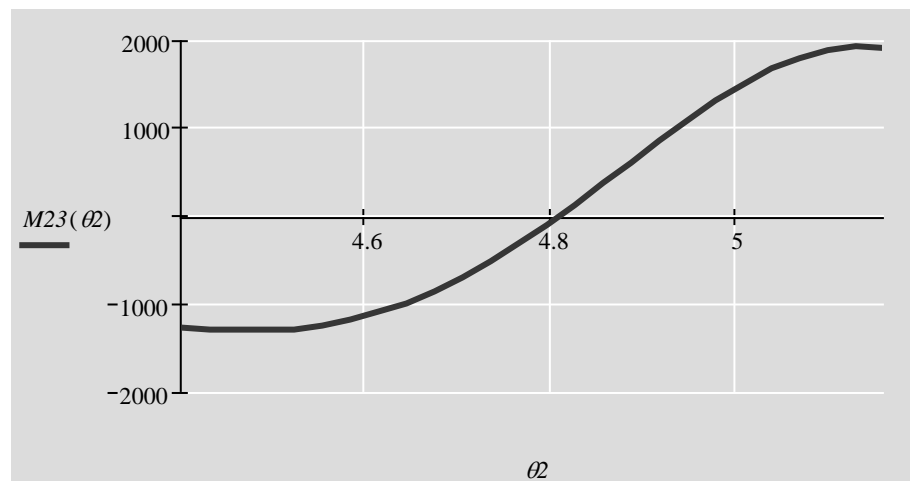
$$Rp3x(\theta_2) := \operatorname{Re}(Rp3(\theta_2))$$

$$Rp3y(\theta_2) := \operatorname{Im}(Rp3(\theta_2))$$

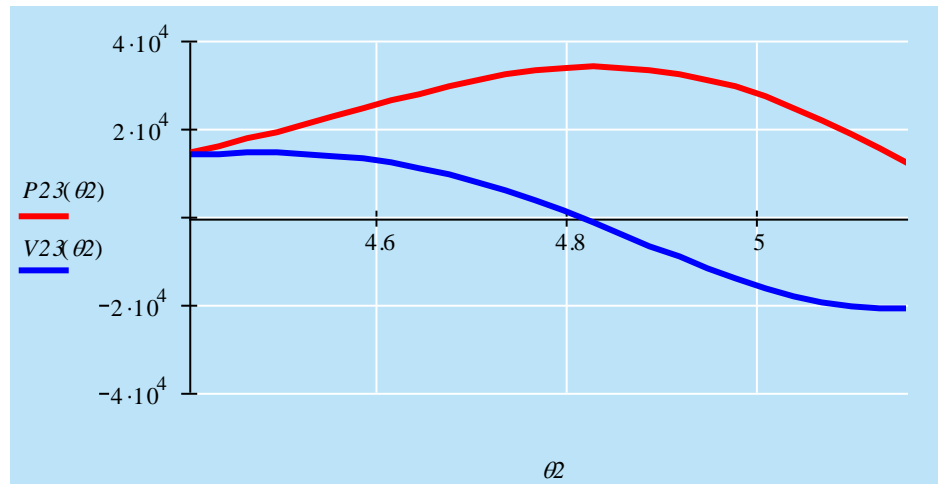
$$M23(\theta_2) := (R123x(\theta_2) \cdot F13y(\theta_2) - R123y(\theta_2) \cdot F13x(\theta_2)) + (R523x(\theta_2) \cdot F53y(\theta_2) - R523y(\theta_2) \cdot F53x(\theta_2)) + (Rp3x(\theta_2) \cdot P3y(\theta_2) - Rp3y(\theta_2) \cdot P3x(\theta_2))$$

$$P23(\theta_2) := F13x(\theta_2) + F53x(\theta_2) + P3x(\theta_2) + W23x(\theta_2)$$

$$V23(\theta_2) := F13y(\theta_2) + F53y(\theta_2) + P3y(\theta_2) + W23y(\theta_2)$$



**Fig. 3.106. Momento Flector del brazo 3**



**Fig. 3.107. Fuerza Normal y Cortante del brazo 3**

$$\theta_2 := 4.5$$

Given

$$2 \cdot \pi + \arg(Wb(\alpha) \cdot e^{\beta 55(\alpha) \cdot i}) < \theta_2 < 2 \cdot \pi + \arg(Wb(\alpha))$$

$$MM23 := \text{Maximize}(M23, \theta_2) \quad MM23 = 5.1373$$

$$M23(MM23) = 195.9902 \text{ kgf} \cdot \text{m}$$

$$P23(MM23) = 1489.9146 \text{ kgf}$$

$$V23(MM23) = -2160.2657 \text{ kgf}$$

$$F33x(MM23) = -1489.9146 \text{ kgf}$$

$$F33y(MM23) = 2160.2657 \text{ kgf}$$

Se toma un hierro ASTM A48-83 grado 50:

$$S_y := 345 \text{ MPa}$$

Geometría de la menor sección.

$$\phi := 50 \text{ mm}$$

$$b := \frac{37.5 \text{ mm}}{2}$$

$$h := 50 \text{ mm}$$

$$A := b \cdot h \quad A = 937.5 \text{ mm}^2$$

$$y := \frac{h}{2}$$

$$I := \frac{b \cdot h^3}{12} \quad I = 195312.5 \text{mm}^4$$

TECM:

$$\sigma_P := \left| \frac{P23(\text{MM23})}{A} \right| \quad \sigma_P = 15.585 \text{MPa}$$

$$\sigma_b := \left| \frac{V23(\text{MM23}) \cdot \frac{\phi}{2} \cdot y}{I} \right| \quad \sigma_b = 98.5202 \text{MPa}$$

$$\frac{10 \text{mm}}{h} = 0.2$$

$$\frac{\phi}{h} = 1$$

$$ce_P := 1.1$$

$$ce_M := 1.1$$

$$\sigma := ce_P \cdot \sigma_P + ce_M \cdot \sigma_b \quad \sigma = 106.8316 \text{MPa}$$

$$\tau_v := \frac{V23(\text{MM23})}{A} \quad \tau_v = -22.5973 \text{MPa}$$

$$\sigma_l := \frac{\sigma}{2} + \sqrt{\left(\frac{\sigma}{2}\right)^2 + \tau_v^2} \quad \sigma_l = 111.4149 \text{MPa}$$

$$FS := \frac{Su}{\sigma_l} \quad FS = 3.0965$$

Geometría de la mayor sección.

$$b := 37.5 \text{mm}$$

$$h := 55 \text{mm}$$

$$A := b \cdot h \quad A = 2062.5 \text{mm}^2$$

$$y := \frac{h}{2}$$

$$I := \frac{b \cdot h^3}{12} \quad I = 519921.875 \text{mm}^4$$

TECM:

$$\underline{\sigma_p} := \left| \frac{P23(MM23)}{A} \right| \quad \sigma_p = 7.0842MPa$$

$$\underline{\sigma_b} := \left| \frac{M23(MM23) \cdot y}{I} \right| \quad \sigma_b = 101.6599MPa$$

$$\frac{20mm}{h} = 0.3636$$

$$\frac{h + 10mm}{h} = 1.1818$$

$$\underline{ce_P} := 1.1$$

$$\underline{ce_M} := 1.1$$

$$\underline{\sigma} := ce_P \cdot \sigma_p + ce_M \cdot \sigma_b \quad \sigma = 141.3673MPa$$

$$\underline{\tau_v} := \frac{V23(MM23)}{A} \quad \tau_v = -10.2715MPa$$

$$\underline{\sigma_l} := \frac{\sigma}{2} + \sqrt{\left(\frac{\sigma}{2}\right)^2 + \tau_v^2} \quad \sigma_l = 142.1097MPa$$

$$\underline{FS} := \frac{Su}{\sigma_l} \quad FS = 2.4277$$

Diseño del extremo 5 del eslabón r2:

$$F15(\theta) := (F1x(\theta) + F1y(\theta)i) \cdot e^{-(\theta - \theta_5 + \theta_{g52} + \pi)i}$$

$$F15x(\theta) := Re(F15(\theta))$$

$$F15y(\theta) := Im(F15(\theta))$$

$$F35(\theta) := (F3x(\theta) + F3y(\theta)i) \cdot e^{-(\theta - \theta_5 + \theta_{g52} + \pi)i}$$

$$F35x(\theta) := Re(F35(\theta))$$

$$F35y(\theta) := Im(F35(\theta))$$

$$F55(\theta) := (F5x(\theta) + F5y(\theta)i) \cdot e^{-(\theta - \theta_5 + \theta_{g52} + \pi)i}$$

$$F55x(\theta) := Re(F55(\theta))$$

$$F55y(\theta) := Im(F55(\theta))$$

$$P5(\theta) := (Px(\theta) + Py(\theta)i) \cdot e^{-(\theta - \theta_5 + \theta_{g52} + \pi)i}$$

$$P5x(\theta) := Re(P5(\theta))$$

$$P5y(\theta) := Im(P5(\theta))$$

$$W25(\theta) := -m2 \cdot g \cdot i \cdot e^{-(\theta - \theta5 + \theta g52 + \pi)i}$$

$$W25x(\theta) := \operatorname{Re}(W25(\theta))$$

$$W25y(\theta) := \operatorname{Im}(W25(\theta))$$

$$R125(\theta) := R12(\theta) \cdot e^{-(\theta - \theta5 + \theta g52 + \pi)i}$$

$$R125x(\theta) := \operatorname{Re}(R125(\theta))$$

$$R125y(\theta) := \operatorname{Im}(R125(\theta))$$

$$R325(\theta) := R32(\theta) \cdot e^{-(\theta - \theta5 + \theta g52 + \pi)i}$$

$$R325x(\theta) := \operatorname{Re}(R325(\theta))$$

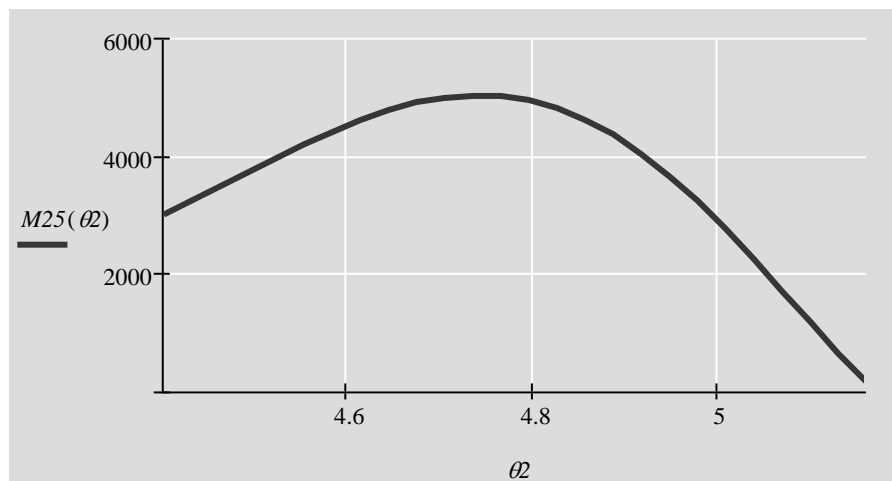
$$R325y(\theta) := \operatorname{Im}(R325(\theta))$$

$$M25(\theta) := (R125x(\theta) \cdot F15y(\theta) - R125y(\theta) \cdot F15x(\theta)) +$$

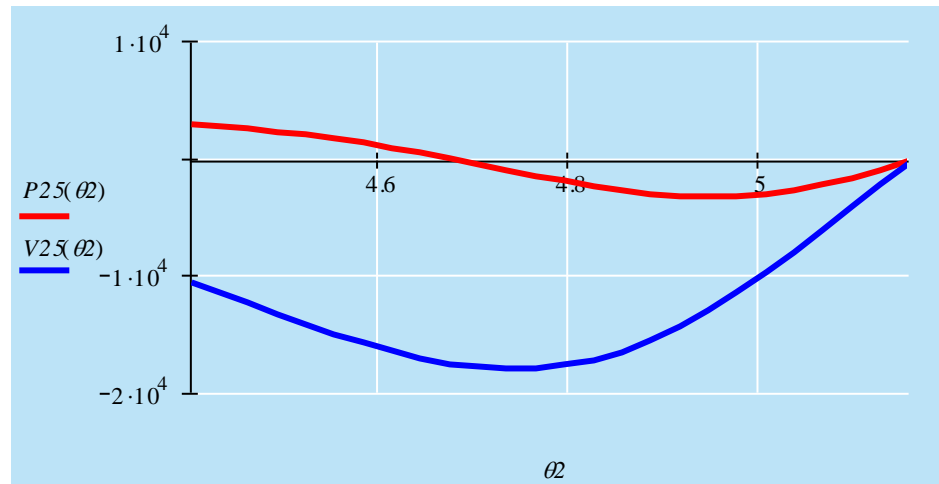
$$(R325x(\theta) \cdot F35y(\theta) - R325y(\theta) \cdot F35x(\theta))$$

$$P25(\theta) := F15x(\theta) + F35x(\theta) + W25x(\theta)$$

$$V25(\theta) := F15y(\theta) + F35y(\theta) + W25y(\theta)$$



**Fig. 3.108. Momento Flector del brazo 5**



**Fig. 3.109. Fuerza Normal y Cortante del brazo 5**

$$\theta_2 := 4.5$$

Given

$$2 \cdot \pi + \arg(Wb(\alpha) \cdot e^{\beta 55(\alpha) \cdot i}) < \theta_2 < 2 \cdot \pi + \arg(Wb(\alpha))$$

$$MM25 := \text{Maximize}(M25, \theta_2) \quad MM25 = 4.744$$

$$M25(MM25) = 514.101 \text{ kgf} \cdot m$$

$$P25(MM25) = -118.228 \text{ kgf}$$

$$V25(MM25) = -1842.794 \text{ kgf}$$

$$F55x(MM25) + P5x(MM25) = 118.228 \text{ kgf}$$

$$F55y(MM25) + P5y(MM25) = 1842.794 \text{ kgf}$$

Si se toma un hierro ASTM A48-83 grado 50:

$$S_y := 345 \text{ MPa}$$

Geometría de la menor sección.

$$\phi := 50 \text{ mm}$$

$$b := 37.5 \text{ mm}$$

$$h := 30 \text{ mm}$$

$$A := b \cdot h \quad A = 1125 \text{ mm}^2$$

$$y := \frac{h}{2}$$

$$I := \frac{b \cdot h^3}{12} \quad I = 84375 \text{mm}^4$$

TECM:

$$\sigma_p := \left| \frac{P25(\text{MM25})}{A} \right| \quad \sigma_p = 1.0306 \text{MPa}$$

$$\sigma_b := \left| \frac{V25(\text{MM25}) \cdot \frac{\phi}{2} \cdot y}{I} \right| \quad \sigma_b = 80.3184 \text{MPa}$$

$$\frac{10 \text{mm}}{h} = 0.3333$$

$$\frac{\phi}{h} = 1.6667$$

$$ce_P := 1.6$$

$$ce_M := 1.4$$

$$\sigma := ce_P \cdot \sigma_p + ce_M \cdot \sigma_b \quad \sigma = 114.0947 \text{MPa}$$

$$\tau_v := \frac{V25(\text{MM25})}{A} \quad \tau_v = -16.0637 \text{MPa}$$

$$\sigma_l := \frac{\sigma}{2} + \sqrt{\left(\frac{\sigma}{2}\right)^2 + \tau_v^2} \quad \sigma_l = 116.3132 \text{MPa}$$

$$FS := \frac{Su}{\sigma_l} \quad FS = 2.9661$$

Geometría de la mayor sección.

$$b := 37.5 \text{mm}$$

$$h := 90 \text{mm}$$

$$A := b \cdot h \quad A = 3375 \text{mm}^2$$

$$y := \frac{h}{2}$$

$$I := \frac{b \cdot h^3}{12} \quad I = 2278125 \text{mm}^4$$

TECM:

$$\sigma_p := \left| \frac{P25(\text{MM25})}{A} \right| \quad \sigma_p = 0.3435 \text{MPa}$$

$$\sigma_b := \left| \frac{M25(MM25) \cdot y}{I} \right| \quad \sigma_b = 99.5874MPa$$

$$\frac{20mm}{h} = 0.2222$$

$$\frac{h + 10mm}{h} = 1.1111$$

$$ce_P := 1.4$$

$$ce_M := 1.2$$

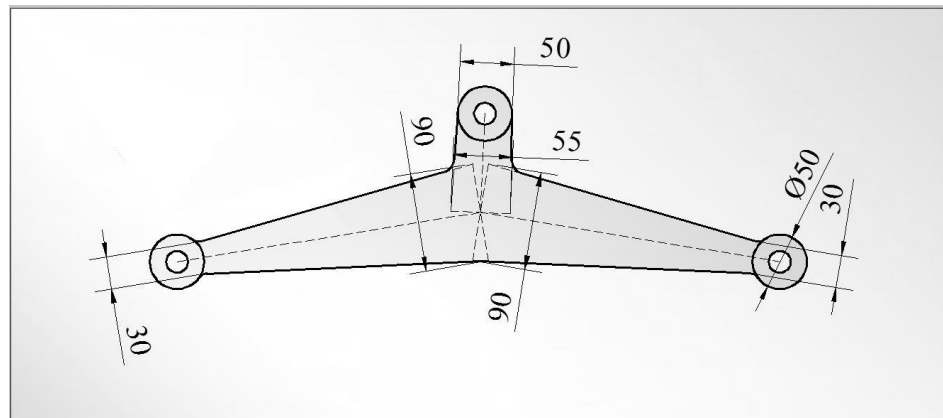
$$\sigma := ce_P \cdot \sigma_p + ce_M \cdot \sigma_b \quad \sigma = 119.9858MPa$$

$$\tau_v := \frac{V25(MM25)}{A} \quad \tau_v = -5.3546MPa$$

$$\sigma_l := \frac{\sigma}{2} + \sqrt{\left(\frac{\sigma}{2}\right)^2 + \tau_v^2} \quad \sigma_l = 120.2243MPa$$

$$FS := \frac{Su}{\sigma_l} \quad FS = 2.8696$$

Con esto se tienen las dimensiones siguientes:

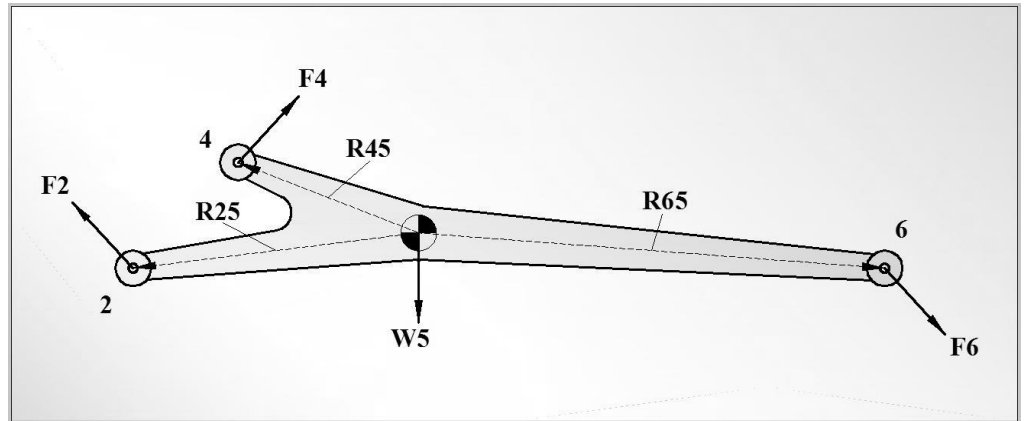


**Fig. 3.110. Dimensiones calculadas de r2**

r5.-

Para el caso de este elemento es totalmente igual que el anterior. A continuación se desarrolla su análisis partiendo de las cargas soportadas por este elemento Fig. 3.111.





**Fig. 3.111. Cargas soportadas por el elemento r5**

Diseño del extremo 2 del eslabón r5:

$$F22(\theta_2) := (F2x(\theta_2) + F2y(\theta_2)i) \cdot e^{-(\theta_5(\theta_2) + \alpha g 2.5)i}$$

$$F22x(\theta_2) := \text{Re}(F22(\theta_2))$$

$$F22y(\theta_2) := \text{Im}(F22(\theta_2))$$

$$F42(\theta_2) := (F4x(\theta_2) + F4y(\theta_2)i) \cdot e^{-(\theta_5(\theta_2) + \alpha g 2.5)i}$$

$$F42x(\theta_2) := \text{Re}(F42(\theta_2))$$

$$F42y(\theta_2) := \text{Im}(F42(\theta_2))$$

$$F62(\theta_2) := (F6x(\theta_2) + F6y(\theta_2)i) \cdot e^{-(\theta_5(\theta_2) + \alpha g 2.5)i}$$

$$F62x(\theta_2) := \text{Re}(F62(\theta_2))$$

$$F62y(\theta_2) := \text{Im}(F62(\theta_2))$$

$$W52(\theta_2) := -m5 \cdot g \cdot i \cdot e^{-(\theta_5(\theta_2) + \alpha g 2.5)i}$$

$$W52x(\theta_2) := \text{Re}(W52(\theta_2))$$

$$W52y(\theta_2) := \text{Im}(W52(\theta_2))$$

$$R452(\theta_2) := R45(\theta_2) \cdot e^{-(\theta_5(\theta_2) + \alpha g 2.5)i}$$

$$R452x(\theta_2) := \text{Re}(R452(\theta_2))$$

$$R452y(\theta_2) := \text{Im}(R452(\theta_2))$$

$$R652(\theta_2) := R65(\theta_2) \cdot e^{-(\theta_5(\theta_2) + \alpha g 2.5)i}$$

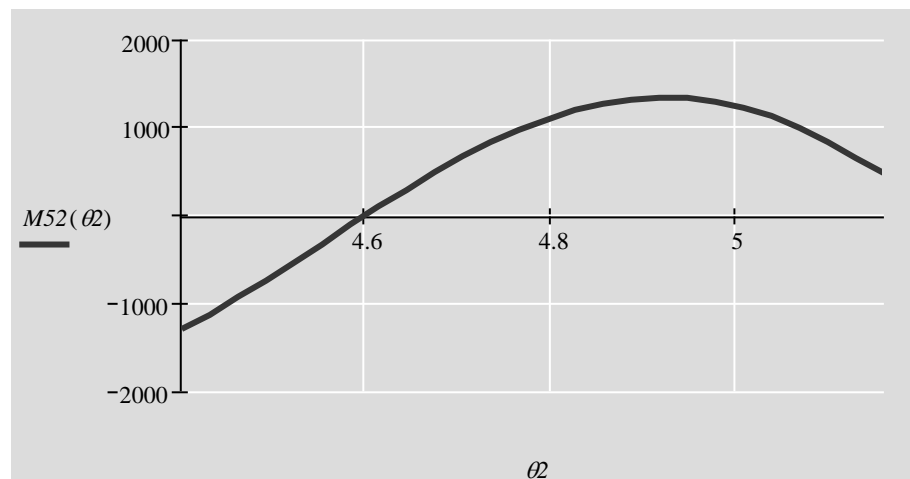
$$R652x(\theta_2) := \text{Re}(R652(\theta_2))$$

$$R652y(\theta_2) := \text{Im}(R652(\theta_2))$$

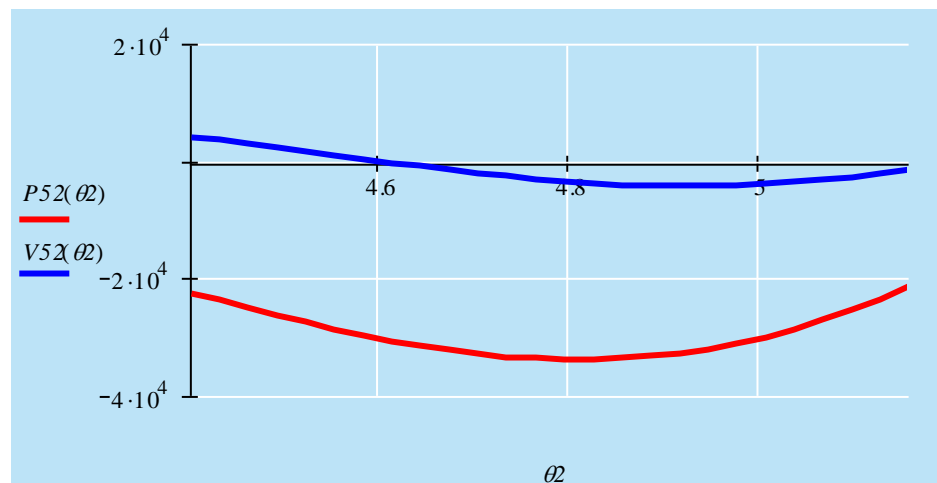
$$M52(\theta_2) := (R452x(\theta_2) \cdot F42y(\theta_2) - R452y(\theta_2) \cdot F42x(\theta_2)) + (R652x(\theta_2) \cdot F62y(\theta_2) - R652y(\theta_2) \cdot F62x(\theta_2))$$

$$P52(\theta_2) := F42x(\theta_2) + F62x(\theta_2) + W52x(\theta_2)$$

$$V52(\theta_2) := F42y(\theta_2) + F62y(\theta_2) + W52y(\theta_2)$$



**Fig. 3.112. Momento Flector del brazo 2**



**Fig. 3.113. Fuerza Normal y Cortante del brazo 2**

$$\theta_2 := 4.5$$

Given

$$2 \cdot \pi + \arg(Wb(\alpha) \cdot e^{\beta 55(\alpha) \cdot i}) < \theta_2 < 2 \cdot \pi + \arg(Wb(\alpha))$$

$$MM52 := \text{Minimize}(M52, \theta2) \quad MM52 = 4.4033$$

$$M52(MM52) = -133.640 \text{ kgf} \cdot \text{m}$$

$$P52(MM52) = -2296.617 \text{ kgf}$$

$$V52(MM52) = 427.096 \text{ kgf}$$

$$F22x(MM52) = 2296.617 \text{ kgf}$$

$$F22y(MM52) = -427.096 \text{ kgf}$$

Si se toma un hierro ASTM A48-83 grado 50:

$$Su := 345 \text{ MPa}$$

Geometría de la menor sección.

$$\phi := 50 \text{ mm}$$

$$b := 37.5 \text{ mm}$$

$$h := 30 \text{ mm}$$

$$A := b \cdot h \quad A = 1125 \text{ mm}^2$$

$$y := \frac{h}{2}$$

$$I := \frac{b \cdot h^3}{12} \quad I = 84375 \text{ mm}^4$$

TECM:

$$\sigma_p := \left| \frac{P52(MM52)}{A} \right| \quad \sigma_p = 20.0197 \text{ MPa}$$

$$\sigma_b := \left| \frac{V52(MM52) \cdot \frac{\phi}{2} \cdot y}{I} \right| \quad \sigma_b = 18.6151 \text{ MPa}$$

$$\frac{10 \text{ mm}}{h} = 0.3333$$

$$\frac{\phi}{h} = 1.6667$$

$$ce_P := 1.7$$

$$ce_M := 1.5$$

$$\sigma := ce_P \cdot \sigma_p + ce_M \cdot \sigma_b \quad \sigma = 61.956 \text{ MPa}$$

$$\tau_{vv} := \frac{V52(MM52)}{A} \quad \tau_{vv} = 3.723MPa$$

$$\sigma_l := \frac{\sigma}{2} + \sqrt{\left(\frac{\sigma}{2}\right)^2 + \tau_{vv}^2} \quad \sigma_l = 62.1789MPa$$

$$FS := \frac{Su}{\sigma_l} \quad FS = 5.5485$$

Geometría de la mayor sección.

$$b := 37.5mm$$

$$h := 55mm$$

$$A := b \cdot h \quad A = 2062.5mm^2$$

$$y := \frac{h}{2}$$

$$I := \frac{b \cdot h^3}{12} \quad I = 519921.875mm^4$$

TECM:

$$\sigma_p := \left| \frac{P52(MM52)}{A} \right| \quad \sigma_p = 10.9198MPa$$

$$\sigma_b := \left| \frac{M52(MM52) \cdot y}{I} \right| \quad \sigma_b = 69.3192MPa$$

$$\frac{10mm}{h} = 0.1818$$

$$\frac{h + 10mm}{h} = 1.1818$$

$$ce_P := 1.4$$

$$ce_M := 1.4$$

$$\sigma := ce_P \cdot \sigma_p + ce_M \cdot \sigma_b \quad \sigma = 120.3585MPa$$

$$\tau_{vv} := \frac{V52(MM52)}{A} \quad \tau_{vv} = 2.0307MPa$$

$$\sigma_l := \frac{\sigma}{2} + \sqrt{\left(\frac{\sigma}{2}\right)^2 + \tau_{vv}^2} \quad \sigma_l = 120.3928MPa$$

$$FS := \frac{Su}{\sigma_l} \quad FS = 2.8656$$

#### Diseño del extremo 4 del eslabón r5:

$$F24(\theta_2) := (F2x(\theta_2) + F2y(\theta_2)i) \cdot e^{-(\theta_5(\theta_2) + \theta_2 + \alpha g 45 + \pi)i}$$

$$F24x(\theta_2) := \operatorname{Re}(F24(\theta_2))$$

$$F24y(\theta_2) := \operatorname{Im}(F24(\theta_2))$$

$$F44(\theta_2) := (F4x(\theta_2) + F4y(\theta_2)i) \cdot e^{-(\theta_5(\theta_2) + \theta_2 + \alpha g 45 + \pi)i}$$

$$F44x(\theta_2) := \operatorname{Re}(F44(\theta_2))$$

$$F44y(\theta_2) := \operatorname{Im}(F44(\theta_2))$$

$$F64(\theta_2) := (F6x(\theta_2) + F6y(\theta_2)i) \cdot e^{-(\theta_5(\theta_2) + \theta_2 + \alpha g 45 + \pi)i}$$

$$F64x(\theta_2) := \operatorname{Re}(F64(\theta_2))$$

$$F64y(\theta_2) := \operatorname{Im}(F64(\theta_2))$$

$$W54(\theta_2) := -m5 \cdot g i \cdot e^{-(\theta_5(\theta_2) + \theta_2 + \alpha g 45 + \pi)i}$$

$$W54x(\theta_2) := \operatorname{Re}(W54(\theta_2))$$

$$W54y(\theta_2) := \operatorname{Im}(W54(\theta_2))$$

$$R254(\theta_2) := R25(\theta_2) \cdot e^{-(\theta_5(\theta_2) + \theta_2 + \alpha g 45 + \pi)i}$$

$$R254x(\theta_2) := \operatorname{Re}(R254(\theta_2))$$

$$R254y(\theta_2) := \operatorname{Im}(R254(\theta_2))$$

$$R654(\theta_2) := R65(\theta_2) \cdot e^{-(\theta_5(\theta_2) + \theta_2 + \alpha g 45 + \pi)i}$$

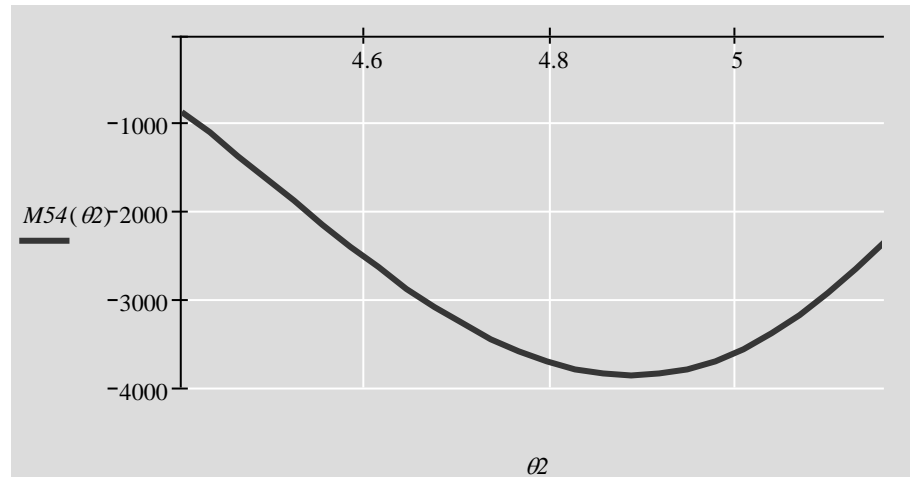
$$R654x(\theta_2) := \operatorname{Re}(R654(\theta_2))$$

$$R654y(\theta_2) := \operatorname{Im}(R654(\theta_2))$$

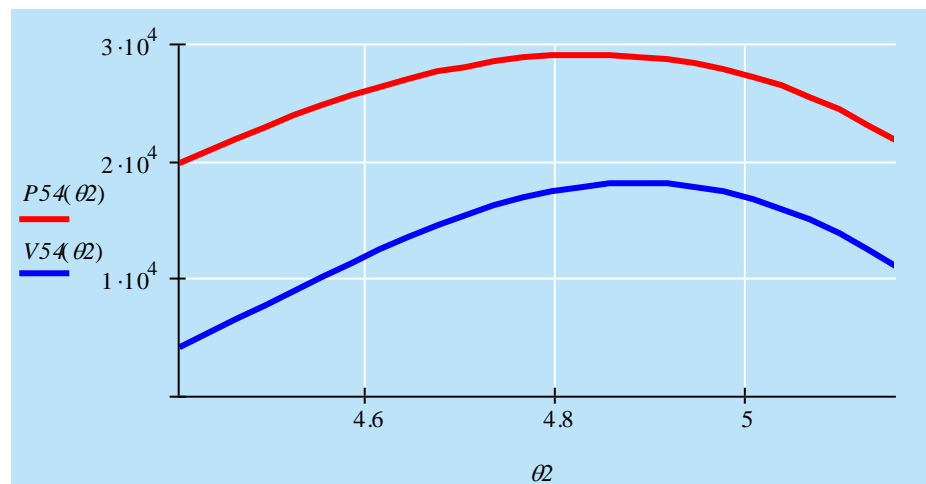
$$M54(\theta_2) := (R254x(\theta_2) \cdot F24y(\theta_2) - R254y(\theta_2) \cdot F24x(\theta_2)) + (R654x(\theta_2) \cdot F64y(\theta_2) - R654y(\theta_2) \cdot F64x(\theta_2))$$

$$P54(\theta_2) := F24x(\theta_2) + F64x(\theta_2) + W54x(\theta_2)$$

$$V54(\theta_2) := F24y(\theta_2) + F64y(\theta_2) + W54y(\theta_2)$$



**Fig. 3.114. Momento Flector del brazo 4**



**Fig. 3.115. Fuerza Normal y Cortante del brazo 4**

$$\theta_2 := 4.5$$

Given

$$2 \cdot \pi + \arg(Wb(\alpha) \cdot e^{\beta 55(\alpha) \cdot i}) < \theta_2 < 2 \cdot \pi + \arg(Wb(\alpha))$$

$$MM54 := \text{Minimize}(M54, \theta_2) \quad MM54 = 4.8872$$

$$M54(MM54) = -394.903 \text{ kgf} \cdot m$$

$$P54(MM54) = 2953.383 \text{ kgf}$$

$$V54(MM54) = 1847.984 \text{ kgf}$$

$$F44x(MM54) = -2953.383 \text{ kgf}$$

$$F44y(MM54) = -1847.984 \text{ kgf}$$

Si se toma un hierro ASTM A48-83 grado 50:

$$\underline{Su} := 345 \text{MPa}$$

Geometría de la menor sección.

$$\underline{\phi} := 50 \text{mm}$$

$$\underline{b} := \frac{37.5 \text{mm}}{2}$$

$$\underline{h} := 50 \text{mm}$$

$$\underline{A} := b \cdot h \quad A = 937.5 \text{mm}^2$$

$$\underline{y} := \frac{h}{2}$$

$$\underline{I} := \frac{b \cdot h^3}{12} \quad I = 195312.5 \text{mm}^4$$

TECM:

$$\underline{\sigma}_P := \left| \frac{P54(\text{MM54})}{A} \right| \quad \sigma_P = 30.8936 \text{MPa}$$

$$\underline{\sigma}_b := \left| \frac{V54(\text{MM54}) \cdot \frac{\phi}{2} \cdot y}{I} \right| \quad \sigma_b = 57.9921 \text{MPa}$$

$$\frac{10 \text{mm}}{h} = 0.2$$

$$\frac{\phi}{h} = 1$$

$$\underline{ce}_P := 1.4$$

$$\underline{ce}_M := 1.4$$

$$\underline{\sigma} := ce_P \cdot \sigma_P + ce_M \cdot \sigma_b \quad \sigma = 124.4401 \text{MPa}$$

$$\underline{\tau}_v := \frac{V54(\text{MM54})}{A} \quad \tau_v = 19.3307 \text{MPa}$$

$$\underline{\sigma}_l := \frac{\sigma}{2} + \sqrt{\left(\frac{\sigma}{2}\right)^2 + \tau_v^2} \quad \sigma_l = 127.3738 \text{MPa}$$

$$\underline{FS} := \frac{Su}{\sigma_l} \quad FS = 2.7086$$

Geometría de la mayor sección.

$$b_{xxx} := 37.5mm$$

$$h_{xxx} := 90mm$$

$$A_{xxx} := b \cdot h \quad A = 3375mm^2$$

$$y_{xxx} := \frac{h}{2}$$

$$I_{xxx} := \frac{b \cdot h^3}{12} \quad I = 2278125mm^4$$

TECM:

$$\sigma_{p_{xxx}} := \left| \frac{P54(MM54)}{A} \right| \quad \sigma_{p} = 8.5816MPa$$

$$\sigma_{b_{xxx}} := \left| \frac{M54(MM54) \cdot y}{I} \right| \quad \sigma_{b} = 76.4973MPa$$

$$\frac{10mm}{h} = 0.1111$$

$$\frac{h + 10mm}{h} = 1.1111$$

$$ce_{P_{xxxx}} := 1.6$$

$$ce_{M_{xxxx}} := 1.5$$

$$\sigma_{xxx} := ce_{P} \cdot \sigma_{p} + ce_{M} \cdot \sigma_{b} \quad \sigma = 128.4765MPa$$

$$\tau_{v_{xxx}} := \frac{V54(MM54)}{A} \quad \tau_{v} = 5.3696MPa$$

$$\sigma l_{xxx} := \frac{\sigma}{2} + \sqrt{\left(\frac{\sigma}{2}\right)^2 + \tau_{v}^2} \quad \sigma l = 128.7005MPa$$

$$FS_{xxx} := \frac{Su}{\sigma l} \quad FS = 2.6806$$

Diseño del extremo 6 del eslabón r5:

$$F26(\theta_2) := (F2x(\theta_2) + F2y(\theta_2)i) \cdot e^{-((\theta_5(\theta_2) - \theta_6 + \alpha_{g6.5} + \pi)i)}$$

$$F26x(\theta_2) := Re(F26(\theta_2))$$

$$F26y(\theta_2) := Im(F26(\theta_2))$$

$$F46(\theta_2) := (F4x(\theta_2) + F4y(\theta_2)i) \cdot e^{-((\theta_5(\theta_2) - \theta_6 + \alpha_{g6.5} + \pi)i)}$$

$$F46x(\theta_2) := Re(F46(\theta_2))$$

$$F46y(\theta_2) := Im(F46(\theta_2))$$



$$F66(\theta_2) := (F6x(\theta_2) + F6y(\theta_2)i) \cdot e^{-(\theta_5(\theta_2) - \theta_6 + \theta_{g6.5} + \pi)i}$$

$$F66x(\theta_2) := \text{Re}(F66(\theta_2))$$

$$F66y(\theta_2) := \text{Im}(F66(\theta_2))$$

$$W56(\theta_2) := -m_5 \cdot g_i \cdot e^{-(\theta_5(\theta_2) - \theta_6 + \theta_{g6.5} + \pi)i}$$

$$W56x(\theta_2) := \text{Re}(W56(\theta_2))$$

$$W56y(\theta_2) := \text{Im}(W56(\theta_2))$$

$$R256(\theta_2) := R25(\theta_2) \cdot e^{-(\theta_5(\theta_2) - \theta_6 + \theta_{g6.5} + \pi)i}$$

$$R256x(\theta_2) := \text{Re}(R256(\theta_2))$$

$$R256y(\theta_2) := \text{Im}(R256(\theta_2))$$

$$R456(\theta_2) := R45(\theta_2) \cdot e^{-(\theta_5(\theta_2) - \theta_6 + \theta_{g6.5} + \pi)i}$$

$$R456x(\theta_2) := \text{Re}(R456(\theta_2))$$

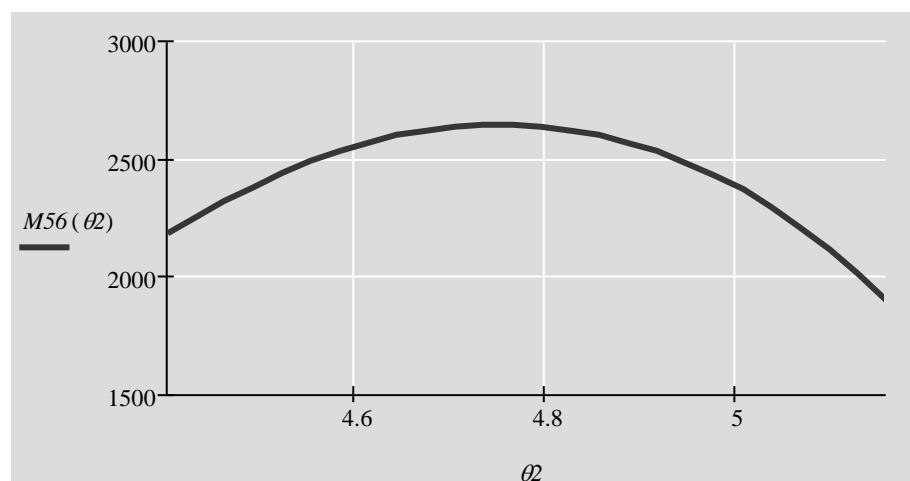
$$R456y(\theta_2) := \text{Im}(R456(\theta_2))$$

$$M56(\theta_2) := (R256x(\theta_2) \cdot F26y(\theta_2) - R256y(\theta_2) \cdot F26x(\theta_2)) + ($$

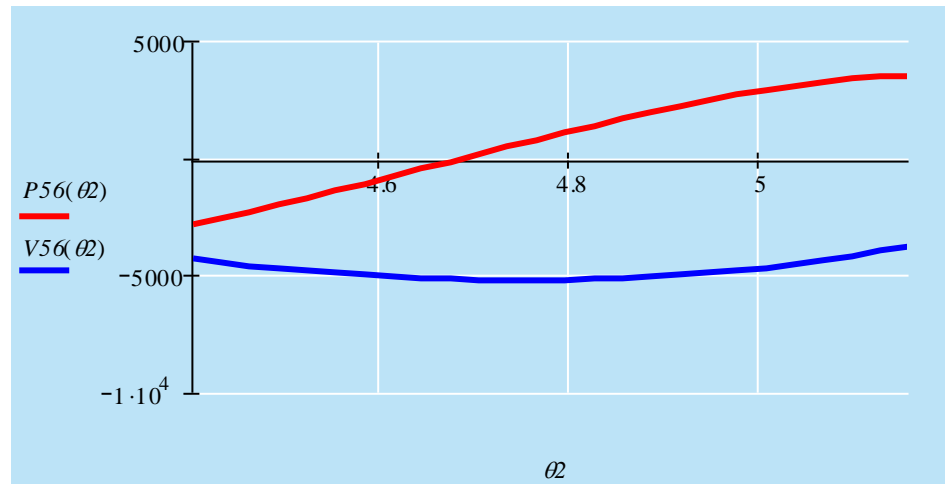
$$R456x(\theta_2) \cdot F46y(\theta_2) - R456y(\theta_2) \cdot F46x(\theta_2))$$

$$P56(\theta_2) := F26x(\theta_2) + F46x(\theta_2) + W56x(\theta_2)$$

$$V56(\theta_2) := F26y(\theta_2) + F46y(\theta_2) + W56y(\theta_2)$$



**Fig. 3.116. Momento Flector del brazo 6**



**Fig. 3.117. Fuerza Normal y Cortante del brazo 6**

$$\theta_2 := 4.5$$

Given

$$2 \cdot \pi + \arg(Wb(\alpha) \cdot e^{\beta 55(\alpha) \cdot i}) < \theta_2 < 2 \cdot \pi + \arg(Wb(\alpha))$$

$$MM56 := \text{Maximize}(M56, \theta_2) \quad MM56 = 4.7519$$

$$M56(MM56) = 269.4979 \text{ kgf} \cdot \text{m}$$

$$P56(MM56) = 64.6839 \text{ kgf}$$

$$V56(MM56) = -534.7309 \text{ kgf}$$

$$F66x(MM56) = -64.6839 \text{ kgf}$$

$$F66y(MM56) = 534.7309 \text{ kgf}$$

Si se toma un hierro ASTM A48-83 grado 50:

$$S_{u,AAA} := 345 \text{ MPa}$$

Geometría de la menor sección.

$$\phi := 50 \text{ mm}$$

$$b := \frac{37.5 \text{ mm}}{2}$$

$$h := 30 \text{ mm}$$

$$A := b \cdot h \quad A = 562.5 \text{ mm}^2$$

$$y := \frac{h}{2}$$

$$I := \frac{b \cdot h^3}{12} \quad I = 42187.5 \text{mm}^4$$

TECM:

$$\sigma_p := \left| \frac{P56(\text{MM56})}{A} \right| \quad \sigma_p = 1.1277 \text{MPa}$$

$$\sigma_b := \left| \frac{V56(\text{MM56}) \cdot \frac{\phi}{2} \cdot y}{I} \right| \quad \sigma_b = 46.6126 \text{MPa}$$

$$\frac{10 \text{mm}}{h} = 0.3333$$

$$\frac{\phi}{h} = 1.6667$$

$$ce_P := 1.$$

$$ce_M := 1.$$

$$\sigma := ce_P \cdot \sigma_p + ce_M \cdot \sigma_b \quad \sigma = 76.4973 \text{MPa}$$

$$\tau_v := \frac{V56(\text{MM56})}{A} \quad \tau_v = -9.3225 \text{MPa}$$

$$\sigma_l := \frac{\sigma}{2} + \sqrt{\left(\frac{\sigma}{2}\right)^2 + \tau_v^2} \quad \sigma_l = 77.617 \text{MPa}$$

$$FS := \frac{Su}{\sigma_l} \quad FS = 4.4449$$

Geometría de la mayor sección.

$$b := 37.5 \text{mm}$$

$$h := 70 \text{mm}$$

$$57.5 \text{mm}$$

$$A := b \cdot h \quad A = 2625 \text{mm}^2$$

$$y := \frac{h}{2}$$

$$I := \frac{b \cdot h^3}{12} \quad I = 107187.5 \text{mm}^4$$

TECM:

$$\sigma_p := \left| \frac{P56(MM56)}{A} \right| \quad \sigma_p = 0.2417MPa$$

$$\sigma_b := \left| \frac{M56(MM56) \cdot y}{I} \right| \quad \sigma_b = 86.2978MPa$$

$$\frac{10mm}{h} = 0.1429$$

$$\frac{h + 10mm}{h} = 1.1429$$

$$ce_P := 1.4$$

$$ce_M := 1.4$$

$$\sigma := ce_P \cdot \sigma_p + ce_M \cdot \sigma_b \quad \sigma = 121.1795MPa$$

$$\tau_v := \frac{V56(MM56)}{A} \quad \tau_v = -1.9977MPa$$

$$\sigma_l := \frac{\sigma}{2} + \sqrt{\left(\frac{\sigma}{2}\right)^2 + \tau_v^2} \quad \sigma_l = 121.2124MPa$$

$$FS := \frac{Su}{\sigma_l} \quad FS = 2.8462$$

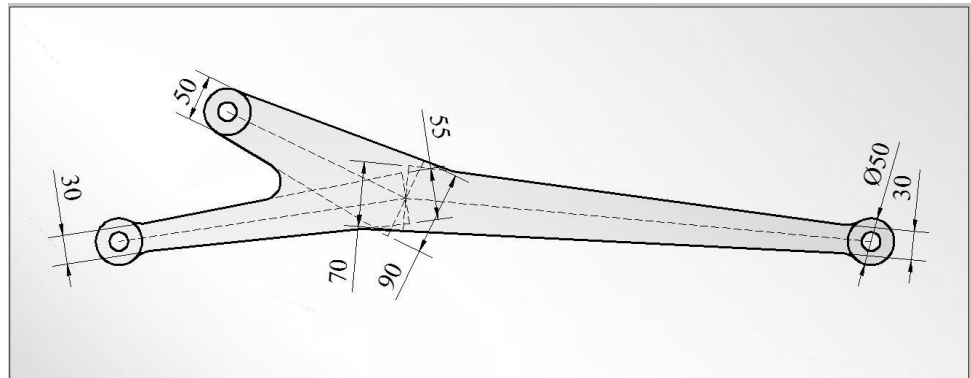
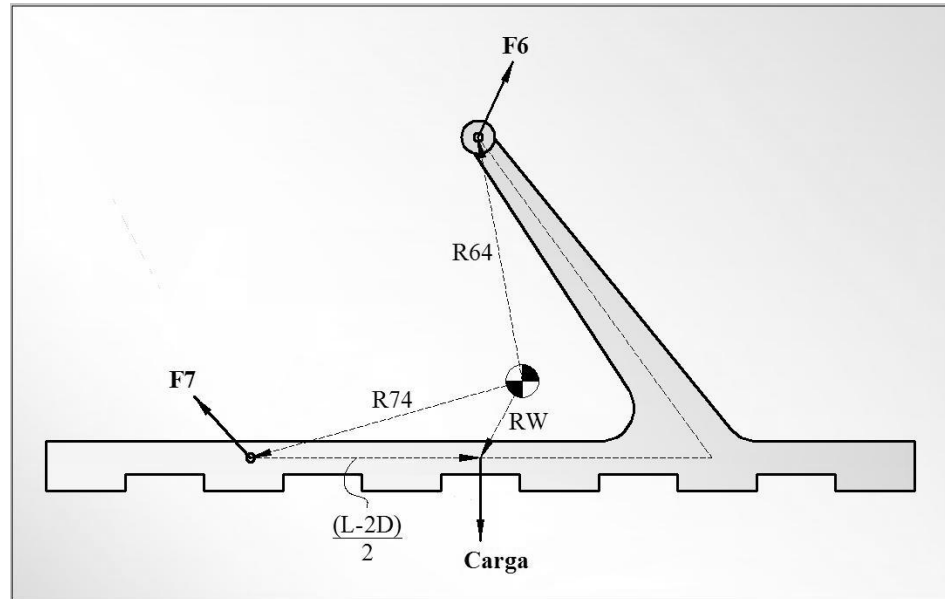


Fig. 3.118. Dimensiones calculadas de r5

#### Diseño de r4.-

Este análisis se lo desarrolla de manera similar a los elementos ternarios, solo que hay que aumentar una fuerza que es la de la carga aplicada sobre la plataforma (Fig. 3.x22.).



**Fig. 3.119. Cargas soportadas por el elemento r4**

Tomando en cuenta estas cargas se tiene.

Diseño del extremo 6 del eslabón r4:

$$F66(\theta_2) := -(F6x(\theta_2) + F6y(\theta_2)i) \cdot e^{-(\theta_4 I(\theta_2) - \alpha g_4)i}$$

$$F66x(\theta_2) := \text{Re}(F66(\theta_2))$$

$$F66y(\theta_2) := \text{Im}(F66(\theta_2))$$

$$F76(\theta_2) := (F7x(\theta_2) + F7y(\theta_2)i) \cdot e^{-(\theta_4 I(\theta_2) - \alpha g_4)i}$$

$$F76x(\theta_2) := \text{Re}(F76(\theta_2))$$

$$F76y(\theta_2) := \text{Im}(F76(\theta_2))$$

$$C46(\theta_2) := -Carga \cdot i \cdot e^{-(\theta_4 I(\theta_2) - \alpha g_4)i}$$

$$C46x(\theta_2) := \text{Re}(C46(\theta_2))$$

$$C46y(\theta_2) := \text{Im}(C46(\theta_2))$$

$$W46(\theta_2) := -m_4 \cdot g \cdot i \cdot e^{-(\theta_4 I(\theta_2) - \alpha g_4)i}$$

$$W46x(\theta_2) := \text{Re}(W46(\theta_2))$$

$$W46y(\theta_2) := \text{Im}(W46(\theta_2))$$

$$R746(\theta_2) := R74(\theta_2) \cdot e^{-(\theta_4 I(\theta_2) - \alpha g_4)i}$$

$$R746x(\theta_2) := \operatorname{Re}(R746(\theta_2))$$

$$R746y(\theta_2) := \operatorname{Im}(R746(\theta_2))$$

$$Rw6(\theta_2) := Rw(\theta_2) \cdot e^{-(\theta_2 I(\theta_2) - \theta_2 g_4) i}$$

$$Rw6x(\theta_2) := \operatorname{Re}(Rw6(\theta_2))$$

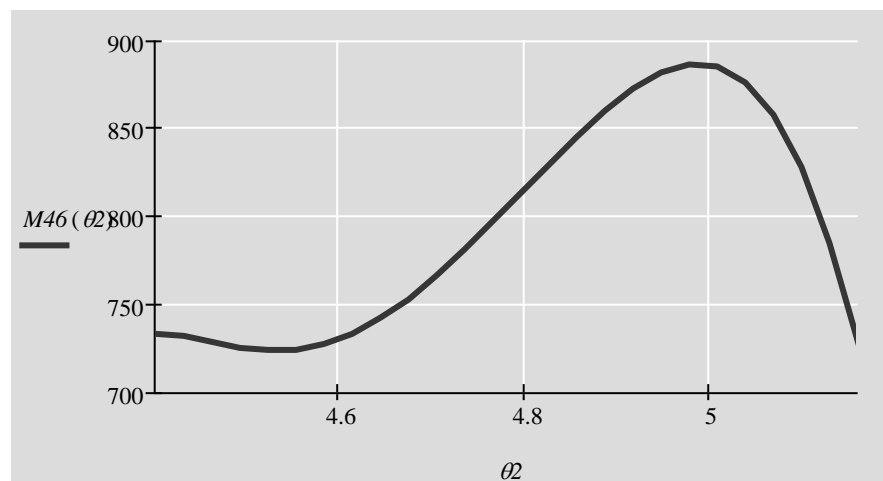
$$Rw6y(\theta_2) := \operatorname{Im}(Rw6(\theta_2))$$

$$M46(\theta_2) := (R746x(\theta_2) \cdot F76y(\theta_2) - R746y(\theta_2) \cdot F76x(\theta_2)) +$$

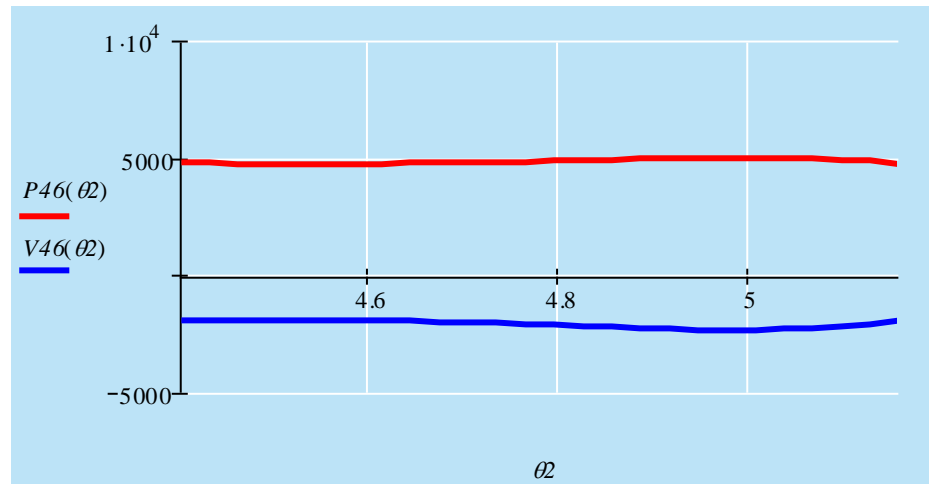
$$(Rw6x(\theta_2) \cdot C46y(\theta_2) - Rw6y(\theta_2) \cdot C46x(\theta_2))$$

$$P46(\theta_2) := C46x(\theta_2) + F76x(\theta_2) + W46x(\theta_2)$$

$$V46(\theta_2) := C46y(\theta_2) + F76y(\theta_2) + W46y(\theta_2)$$



**Fig. 3.120. Momento Flector del brazo 6**



**Fig. 3.121. Fuerza Normal y Cortante del brazo 6**

$$\theta_2 := 4.5$$

Given

$$2 \cdot \pi + \arg(WI(\alpha) \cdot e^{\beta 55(\alpha) \cdot i}) < \theta_2 < 2 \cdot \pi + \arg(WI(\alpha))$$

$$MM46 := \text{Maximize}(M46, \theta_2) \quad MM46 = 4.9881$$

$$M46(MM46) = 90.3325 \text{ kgf} \cdot m$$

$$P46(MM46) = 509.8587 \text{ kgf}$$

$$V46(MM46) = -240.8867 \text{ kgf}$$

$$F66x(MM46) = -509.8587 \text{ kgf}$$

$$F66y(MM46) = 240.8867 \text{ kgf}$$

Si se toma un hierro ASTM A48-83 grado 50:

$$S_{u,AAA} := 345 \text{ MPa}$$

Geometría de la menor sección.

$$\phi := 50 \text{ mm}$$

$$b := \frac{40 \text{ mm}}{2}$$

$$h := 30 \text{ mm}$$

$$A := b \cdot h \quad A = 600 \text{ mm}^2$$

$$y := \frac{h}{2}$$

$$I := \frac{b \cdot h^3}{12} \quad I = 45000 \text{mm}^4$$

TECM:

$$\sigma_P := \left| \frac{P46(MM46)}{A} \right| \quad \sigma_P = 8.3333 \text{MPa}$$

$$\sigma_b := \left| \frac{V46(MM46) \cdot \frac{\phi}{2} \cdot y}{I} \right| \quad \sigma_b = 19.6858 \text{MPa}$$

$$\frac{10 \text{mm}}{h} = 0.3333$$

$$\frac{\phi}{h} = 1.6667$$

$$ce_P := 1.7$$

$$ce_M := 1.5$$

$$\sigma := ce_P \cdot \sigma_P + ce_M \cdot \sigma_b \quad \sigma = 43.6953 \text{MPa}$$

$$\tau_v := \frac{V46(MM46)}{A} \quad \tau_v = -3.9372 \text{MPa}$$

$$\sigma_l := \frac{\sigma}{2} + \sqrt{\left(\frac{\sigma}{2}\right)^2 + \tau_v^2} \quad \sigma_l = 44.0473 \text{MPa}$$

$$FS := \frac{Su}{\sigma_l} \quad FS = 7.8325$$

Geometría de la mayor sección.

$$b := 50 \text{mm}$$

$$h := 75 \text{mm}$$

$$A := b \cdot h \quad A = 3750 \text{mm}^2$$

$$y := \frac{h}{2}$$

$$I := \frac{b \cdot h^3}{12} \quad I = 1757812.5 \text{mm}^4$$



TECM:

$$\underline{\sigma_p} := \left| \frac{P46(MM46)}{A} \right| \quad \sigma_p = 1.3333MPa$$

$$\underline{\sigma_b} := \left| \frac{M46(MM46) \cdot y}{I} \right| \quad \sigma_b = 18.8983MPa$$

$$\frac{10mm}{h} = 0.1333$$

$$\frac{h + 10mm}{h} = 1.1333$$

$$\underline{ce_P} := 1.6$$

$$\underline{ce_M} := 1.7$$

$$\underline{\sigma} := ce_P \cdot \sigma_p + ce_M \cdot \sigma_b \quad \sigma = 34.2605MPa$$

$$\underline{\tau_v} := \frac{V46(MM46)}{A} \quad \tau_v = -0.6299MPa$$

$$\underline{\sigma_l} := \frac{\sigma}{2} + \sqrt{\left(\frac{\sigma}{2}\right)^2 + \tau_v^2} \quad \sigma_l = 34.2721MPa$$

$$\underline{FS} := \frac{Su}{\sigma_l} \quad FS = 10.0665$$

Diseño del extremo 7 del eslabón r4:

$$F77(\theta_2) := (F7x(\theta_2) + F7y(\theta_2)i) \cdot e^{-[\theta_4 I(\theta_2) - \alpha g_4 + (\arg(R74(\theta_2)) - \arg(R64(\theta_2)))]i}$$

$$F77x(\theta_2) := \text{Re}(F77(\theta_2))$$

$$F77y(\theta_2) := \text{Im}(F77(\theta_2))$$

$$F67(\theta_2) := -(F6x(\theta_2) + F6y(\theta_2)i) \cdot e^{-[\theta_4 I(\theta_2) - \alpha g_4 + (\arg(R74(\theta_2)) - \arg(R64(\theta_2)))]i}$$

$$F67x(\theta_2) := \text{Re}(F67(\theta_2))$$

$$F67y(\theta_2) := \text{Im}(F67(\theta_2))$$

$$C47(\theta_2) := -Carga \cdot i \cdot e^{-[\theta_4 I(\theta_2) - \alpha g_4 + (\arg(R74(\theta_2)) - \arg(R64(\theta_2)))]i}$$

$$C47x(\theta_2) := \text{Re}(C47(\theta_2))$$

$$C47y(\theta_2) := \text{Im}(C47(\theta_2))$$

$$W47(\theta_2) := -m4 \cdot g \cdot i \cdot e^{-[\theta_4 I(\theta_2) - \alpha g_4 + (\arg(R74(\theta_2)) - \arg(R64(\theta_2)))]i}$$

$$W47x(\theta_2) := \text{Re}(W47(\theta_2))$$

$$W47y(\theta_2) := \text{Im}(W47(\theta_2))$$

$$R647(\theta_2) := R64(\theta_2) \cdot e^{-[\theta_2 I(\theta_2) - \theta_2 g_4 + (\arg(R74(\theta_2)) - \arg(R64(\theta_2)))]i}$$

$$R647x(\theta_2) := \text{Re}(R647(\theta_2))$$

$$R647y(\theta_2) := \text{Im}(R647(\theta_2))$$

$$Rw7(\theta_2) := Rw(\theta_2) \cdot e^{-[\theta_2 I(\theta_2) - \theta_2 g_4 + (\arg(R74(\theta_2)) - \arg(R64(\theta_2)))]i}$$

$$Rw7x(\theta_2) := \text{Re}(Rw7(\theta_2))$$

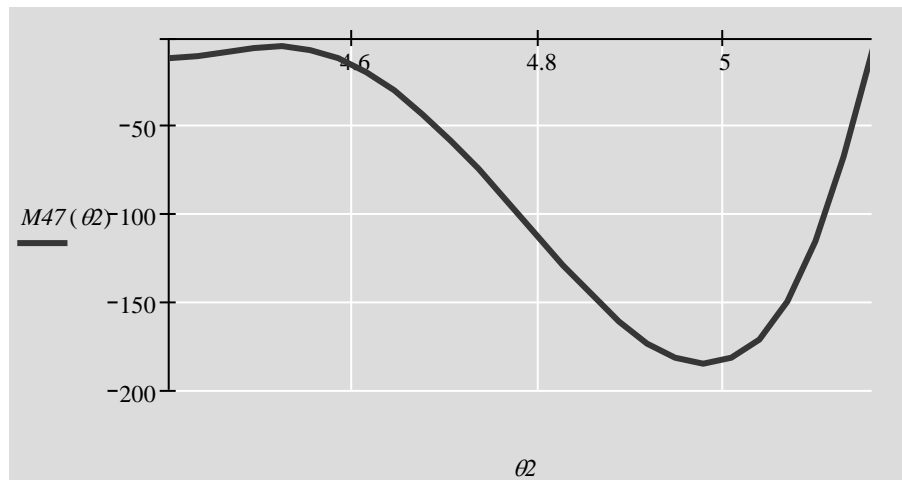
$$Rw7y(\theta_2) := \text{Im}(Rw7(\theta_2))$$

$$M47(\theta_2) := (R647x(\theta_2) \cdot F67y(\theta_2) - R647y(\theta_2) \cdot F67x(\theta_2)) +$$

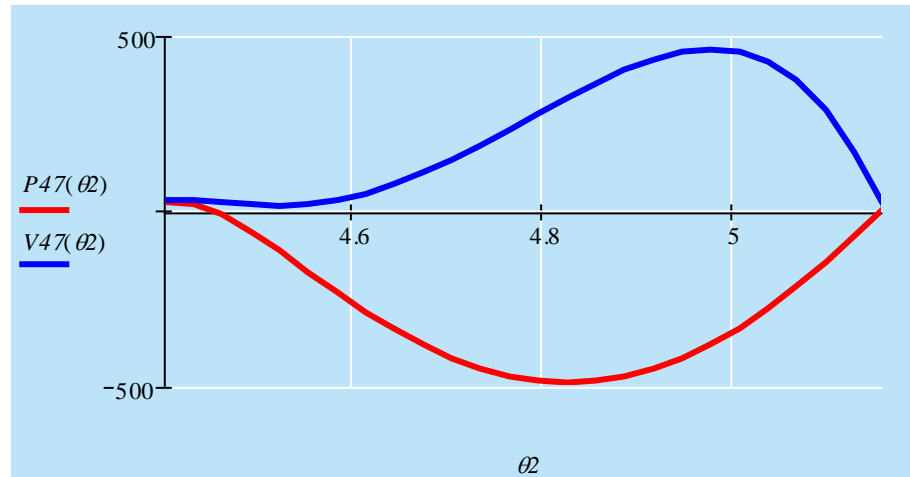
$$(Rw7x(\theta_2) \cdot C47y(\theta_2) - Rw7y(\theta_2) \cdot C47x(\theta_2))$$

$$P47(\theta_2) := C47x(\theta_2) + F67x(\theta_2) + W47x(\theta_2)$$

$$V47(\theta_2) := C47y(\theta_2) + F67y(\theta_2) + W47y(\theta_2)$$



**Fig. 3.122. Momento Flector del brazo 7**



**Fig. 3.123. Fuerza Normal y Cortante del brazo 7**

$$\theta_2 := 4.5$$

Given

$$2 \cdot \pi + \arg(Wb(\alpha) \cdot e^{\beta 55(\alpha) \cdot i}) < \theta_2 < 2 \cdot \pi + \arg(Wb(\alpha))$$

$$MM47 := \text{Minimize}(M47, \theta_2) \quad MM47 = 4.98$$

$$M47(MM47) = -18.9655 \text{ kgf} \cdot m$$

$$P47(MM47) = -38.6998 \text{ kgf}$$

$$V47(MM47) = 46.6639 \text{ kgf}$$

$$F77x(MM47) = 38.6998 \text{ kgf}$$

$$F77y(MM47) = -46.6639 \text{ kgf}$$

Si se toma un hierro ASTM A48-83 grado 50:

$$Su := 345 \text{ MPa}$$

Geometría de la menor sección.

$$\phi := 50 \text{ mm}$$

$$b := 40 \text{ mm}$$

$$h := 30 \text{ mm}$$

$$A := b \cdot h \quad A = 1200 \text{ mm}^2$$

$$y := \frac{h}{2}$$

$$I := \frac{b \cdot h^3}{12} \quad I = 90000 \text{mm}^4$$

TECM:

$$\sigma_p := \left| \frac{P47(\text{MM47})}{A} \right| \quad \sigma_p = 0.3163 \text{MPa}$$

$$\sigma_b := \left| \frac{V47(\text{MM47}) \cdot \frac{\phi}{2} \cdot y}{I} \right| \quad \sigma_b = 1.9067 \text{MPa}$$

$$\frac{10 \text{mm}}{h} = 0.3333$$

$$\frac{\phi}{h} = 1.6667$$

$$ce_P := 1.$$

$$ce_M := 1.4$$

$$\sigma := ce_P \cdot \sigma_p + ce_M \cdot \sigma_b \quad \sigma = 3.3024 \text{MPa}$$

$$\tau_v := \frac{V47(\text{MM47})}{A} \quad \tau_v = 0.3813 \text{MPa}$$

$$\sigma_l := \frac{\sigma}{2} + \sqrt{\left(\frac{\sigma}{2}\right)^2 + \tau_v^2} \quad \sigma_l = 3.3459 \text{MPa}$$

$$FS := \frac{Su}{\sigma_l} \quad FS = 103.112$$

Geometría de la mayor sección.

$$b := 40 \text{mm}$$

$$h := 30 \text{mm}$$

$$A := b \cdot h \quad A = 1200 \text{mm}^2$$

$$y := \frac{h}{2}$$

$$I := \frac{b \cdot h^3}{12} \quad I = 90000 \text{mm}^4$$

TECM:

$$\sigma_p := \left| \frac{P47(\text{MM47})}{A} \right| \quad \sigma_p = 0.3163 \text{MPa}$$

$$\sigma_b := \left| \frac{M47(MM47) \cdot y}{I} \right| \quad \sigma_b = 30.998MPa$$

$$\frac{10mm}{h} = 0.3333$$

$$\frac{h + 10mm}{h} = 1.3333$$

$$ce_P := 1.5$$

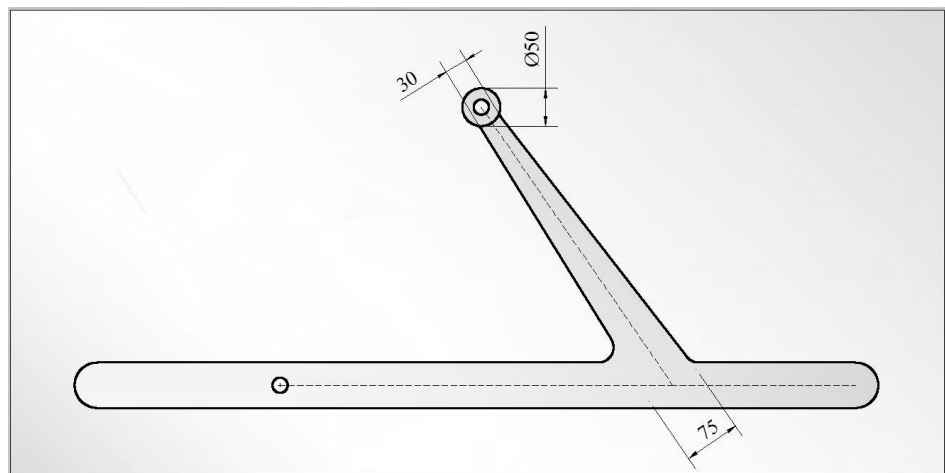
$$ce_M := 1.5$$

$$\sigma := ce_P \cdot \sigma_p + ce_M \cdot \sigma_b \quad \sigma = 47.0346MPa$$

$$\tau_v := \frac{V47(MM47)}{A} \quad \tau_v = 0.3813MPa$$

$$\sigma_l := \frac{\sigma}{2} + \sqrt{\left(\frac{\sigma}{2}\right)^2 + \tau_v^2} \quad \sigma_l = 47.0377MPa$$

$$FS := \frac{Su}{\sigma_l} \quad FS = 7.3345$$



**Fig. 3.124. Dimensiones calculadas de r4**

### Diseño de r3 y r6.-

El diseño de estos elementos es realmente sencillo, puesto a que son eslabones binarios que siempre están a tracción. Simplemente se necesita el valor máximo de la carga soportada y se aplica la teoría de fallas.

r6.-

Se empieza determinando el máximo de la carga soportada.

Si se toma un hierro ASTM A48-83 grado 50:

$$S_u := 345 \text{MPa}$$

Given

$$2 \cdot \pi + \arg(Wb(\alpha) \cdot e^{\beta 5(\alpha) \cdot i}) < \theta 2 < 2 \cdot \pi + \arg(Wb(\alpha))$$

$$MF3 := \text{Maximize}(F3, \theta 2) \quad MF3 = 4.8612$$

$$F3(MF3) = 3491.1186 \text{kgf}$$

Se continúa definiendo la geometría del elemento, de manera similar al anterior caso.

Geometría de la sección.

$$\phi := 50 \text{mm}$$

$$b := \frac{37.5 \text{mm}}{2}$$

$$h := 50 \text{mm}$$

$$A := b \cdot h \quad A = 937.5 \text{mm}^2$$

$$y := \frac{h}{2}$$

$$I := \frac{b \cdot h^3}{12} \quad I = 195312.5 \text{mm}^4$$

TECM:

Se aplica la Teoría del Esfuerzo Normal Máximo, y se comprueba que el elemento soporte las cargas.

$$\sigma_p := \frac{F3(MF3)}{A} \quad \sigma_p = 36.5186 \text{MPa}$$

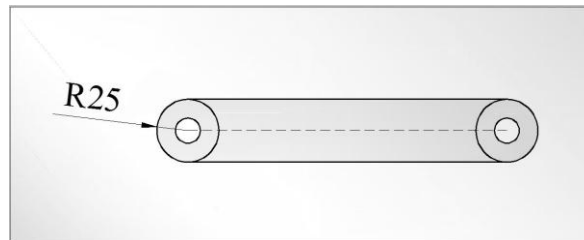
$$\frac{10 \text{mm}}{h} = 0.2$$

$$\frac{\phi}{h} = 1$$

$$ce\_P := 1.4$$

$$\sigma_{eq} := ce\_P \cdot \sigma_p \quad \sigma_{eq} = 51.126 MPa$$

$$FS := \frac{Su}{\sigma_{eq}} \quad FS = 6.748$$



**Fig. 3.125. Dimensiones calculadas de r6**

**r3.-**

El análisis de este eslabón es exactamente igual al anterior caso.

Si se toma un hierro ASTM A48-83 grado 50:

$$Su := 345 MPa$$

Given

$$2 \cdot \pi + \arg(Wb(\alpha) \cdot e^{\beta 5(\alpha) \cdot i}) < \theta 2 < 2 \cdot \pi + \arg(Wb(\alpha))$$

$$MF7 := \text{Maximize}(F7, \theta 2) \quad MF7 = 4.9152$$

$$F7(MF7) = 63.4583 \text{ kgf}$$

Geometría de la sección.

$$\phi := 50 \text{ mm}$$

$$b := 20 \text{ mm}$$

$$h := 30 \text{ mm}$$

$$A := b \cdot h \quad A = 600 \text{ mm}^2$$

$$y := \frac{h}{2}$$

$$I := \frac{b \cdot h^3}{12} \quad I = 45000 \text{mm}^4$$

TECM:

$$\sigma_p := \frac{1000 \text{kgf}}{A} \quad \sigma_p = 16.3444 \text{MPa}$$

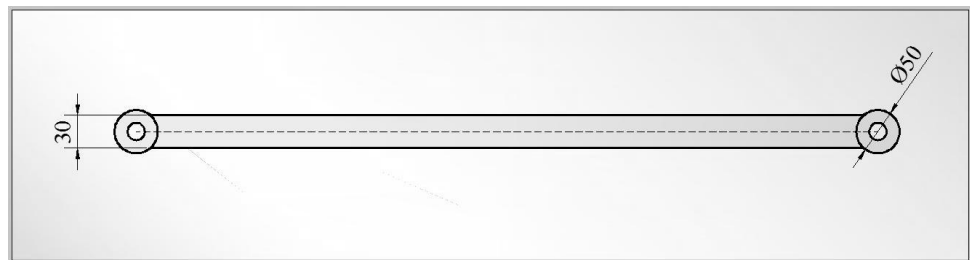
$$\frac{10 \text{mm}}{h} = 0.3333$$

$$\frac{\phi}{h} = 1.6667$$

$$ce_P := 1.4$$

$$\sigma_{eq} := ce_P \cdot \sigma_p \quad \sigma_{eq} = 24.5166 \text{MPa}$$

$$FS := \frac{Su}{\sigma_{eq}} \quad FS = 14.0721$$



**Fig. 3.126. Dimensiones calculadas de r3**

De esta forma quedan determinadas las dimensiones tentativas que servirán para realizar el estudio computacional final.

### 3.2.1.2. Selección De Elementos Normalizados

Entre los elementos normalizados seleccionados se encuentran los siguientes:

**Pistones:** Seleccionados del catálogo de la marca EATON<sup>8</sup>. Estos son suficientes como para elevar la carga, además de la esbeltez en su eje para no pandear y soportar la misma.

<sup>8</sup> Catálogo h-cc-mc-0001-e.pdf, Pág. 4



Adicionalmente en caso de dificultades con la importación los cilindros pueden ser fabricados en el país, por varias empresas, ya que las dimensiones se encuentran en los catálogos de la compañía EATON.

Para la determinación de los parámetros de selección de los pistones para el sistema, hay que valerse del cálculo vectorial desarrollado con anterioridad. Hay que remitirse al cálculo de la carga P que es la fuerza que debe ejercer el pistón sobre el sistema para hacerlo funcionar. Además de que para calcular esa fuerza se definió un vector posición llamado rP, al cual se acude en este momento para poder determinar la carrera necesaria del pistón; esto se logra restando de la magnitud máxima de dicho vector rP, la magnitud mínima. Así se tiene lo siguiente:

Con el siguiente algoritmo se determina la carga máxima que deberá ejercer el pistón en el trayecto de elevar la carga. Calcula el máximo del gráfico de la carga P (Fig. 3.92.).

$$\theta_2 := 4.5$$

Given

$$2 \cdot \pi + \arg(Wb(\alpha) \cdot e^{\beta 5(\alpha) \cdot i}) < \theta_2 < 2 \cdot \pi + \arg(Wb(\alpha))$$

$$r_2 \cdot \frac{\arg(Wb(\alpha)) - \arg(Wb(\alpha) \cdot e^{\beta 5(\alpha) \cdot i})}{5 \text{ sec}} = 83.8773 \frac{\text{mm}}{\text{sec}}$$

$$MP := \text{Maximize}(P, \theta_2)$$

$$MP = 4.743$$

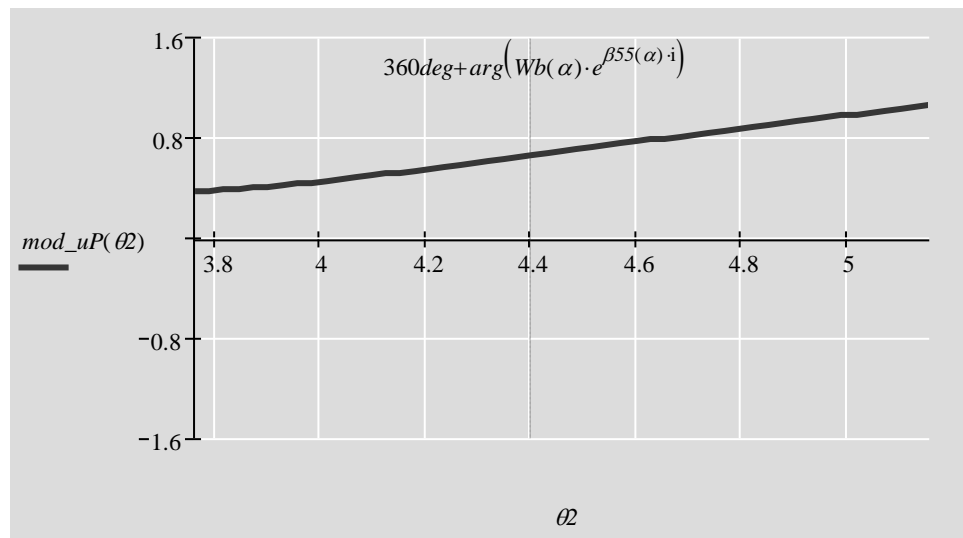
$$P(MP) = 1796.835 \text{ gf}$$

Ahora lo que sigue es calcular la carrera del pistón partiendo del módulo del vector rP, calculado también con anterioridad e igual a:

$$|rP| = \sqrt{rp^2 + bas^2 + alt^2 - 2 \cdot rp \cdot (bas \cdot \cos(\theta_2) + alt \cdot \sin(\theta_2))}$$

Con lo que la codificación en MathCad™, es la siguiente:

$$mod\_uP(\theta 2) := \sqrt{rp^2 + bas^2 + alt^2 - 2 \cdot rp \cdot (bas \cdot \cos(\theta 2) + alt \cdot \sin(\theta 2))}$$



**Fig. 3.127. Módulo del vector posición rP de la carga P**

$$Final := mod\_uP(arg(Wb(\alpha))) \quad Final = 1055.6442mm$$

$$Inicial := mod\_uP(arg(Wb(\alpha) \cdot e^{\beta 55(\alpha) \cdot i})) \quad Inicial = 656.2393mm$$

$$Carrera := Final - Inicial \quad Carrera = 399.4048mm$$

En este punto se aprovecha para determinar la velocidad a la que deberá trabajar el pistón, según el tiempo antes estimado de 10 segundos para levantar la carga. Esto se logra simplemente con:

$$Vel := \frac{Carrera}{tiempo} \quad Vel = 39.94048 \frac{mm}{sec}$$

Esta velocidad es de suma importancia en el momento de simular el sistema. Por lo que se recurrirá a ella en un capítulo posterior.

Sin embargo, con los datos desarrollados se va al Catálogo EATON, Field-Mate Series, en donde se determina que para esta alternativa el pistón seleccionado es el 3016 FM; cuyas características son las siguientes:

**Tabla 3.4.** Características del Pistón seleccionado.

<b>Número de Parte Field-Mate</b>	<b>Diam. Int. y Carrera</b>	<b>Dist. Pin a Pin</b>	<b>Diam. Actuador</b>	<b>Peso LBS</b>
3016-FM	3 x 16	26-1/4	1-1/4	33

Con un análisis similar para el sistema B, el pistón seleccionado es el 3018 FM.

**Cañería:** Seleccionada para soportar la presión necesaria del sistema. Esta va colocada desde la unidad de poder por la carrocería con los respectivos dobleces y acoples.

$$\phi = 1/2''$$

$$L = 6m$$

**Mangueras:** Manguera desde los pistones hacia la cañería.

$$\phi = 1/2''$$

**Acoples:** Los acoples vienen incluidos en las mangueras y cañerías. Tipo 1/2 NPTF

**Pernos:** En función de los cálculos anteriormente citados los pernos fueron seleccionados con el fin de soportar el peso tanto del sistema como de la carga. Sin embargo, oportunamente en un análisis posterior se detallará la selección de estos en un punto específico del sistema.

**Arandelas:** Con el objetivo de reducir el contacto entre las arandelas elásticas de sujeción y los elementos en la zona de las articulaciones se incluyeron arandelas planas grandes a cada lado de la articulación junto a las arandelas elásticas con la selección de 1"x1.5"x1/8

**Arandelas elásticas:** Las arandelas serán las encargadas de sujetar a ambos lados los pasadores en las articulaciones, al ser los pasadores de una pulgada de diámetro la arandela seleccionada será 25 x 1.2

**Remaches:** Para sujetar la plataforma de aluminio sobre los brazos de la plataforma se colocaron con remaches pop estándar de  $\frac{1}{4}$  x  $\frac{1}{2}$  de pulgada.

### 3.2.1.3. Diseño De Accesorios

No existieron dentro del diseño el diseño de accesorios, ya que estos aparecen en manuales y catálogos.

### 3.2.1.4. Determinación del Impulsor (Motor)

El impulsor que necesita el sistema viene dado por dos factores con relación a la velocidad de elevación y a la fuerza necesaria. La velocidad se puede determinar por el caudal que puede generar la bomba y por ende de la velocidad (RPM) que posee el motor. La fuerza se la conoce por la presión que genera la bomba además de la potencia del motor.

El impulsor seleccionado es de la marca **Haldex**. Esta marca fue seleccionada debido a que existen importadores de dichos sistemas en el país, tiene una vasta experiencia en este tipo de unidades para similar tipo de aplicaciones; y finalmente, sus unidades trabajan con motores tanto de 12v como de 24vV.

Para seleccionar el sistema inicialmente hay que calcular el caudal y la presión necesarios para cada alternativa. En los dos sistemas se utilizarán pistones con diámetro de camisa de 3in y diámetro de eje (vástago) 1in. Una vez más se aclara que la presente tesis muestra el únicamente desarrollo de la alternativa A, para efectos de disminuir el cuerpo de la tesis. Sin embargo se podrá encontrar las hojas de cálculos de ambas alternativas en los anexos.

$\phi_i := 3\text{in}$	Diámetro interior del pistón
$\phi_v := 1\text{in}$	Diámetro del vástago
$t := 15\text{s}$	Tiempo de elevación
$c := 16\text{r}$	Carrera necesaria del pistón
$F_p := 2000\text{kgf}$	Fuerza Pistones (Redondeando la carga P)

Cálculo del caudal del sistema:

Ascenso:

$$A_{iA} := \frac{\pi \cdot \phi_i^2}{4}$$

Área Interna del pistón

$$V_{iA} := A_{iA} \cdot c$$

Volumen de llenado

$$Q_A := \frac{2 \cdot V_{iA}}{t}$$

Caudal necesario para el llenado (2 pistones)

$$Q_A = 3.917 \frac{\text{gal}}{\text{min}}$$

$$Q_A = 14.827 \frac{\text{L}}{\text{min}}$$

Descenso:

$$A_{iD} := \frac{\pi (\phi_i^2 - \phi_v^2)}{4}$$

Área Interna del pistón (con vástago)

$$V_{iD} := A_{iD} \cdot c$$

Volumen de llenado

$$Q_D := \frac{2 \cdot V_{iD}}{t}$$

Caudal necesario para el llenado (2 pistones)

$$Q_D = 3.482 \frac{\text{gal}}{\text{min}}$$

$$Q_D = 13.179 \frac{\text{L}}{\text{min}}$$

Cálculo de la presión del sistema

Ascenso:

$$P_A := \frac{F_p}{A_{iA}}$$

Presión necesaria en el ascenso

$$P_A = 623.78 \text{ lpsi}$$

$$P_A = 43.008 \text{ bar}$$

Descenso:

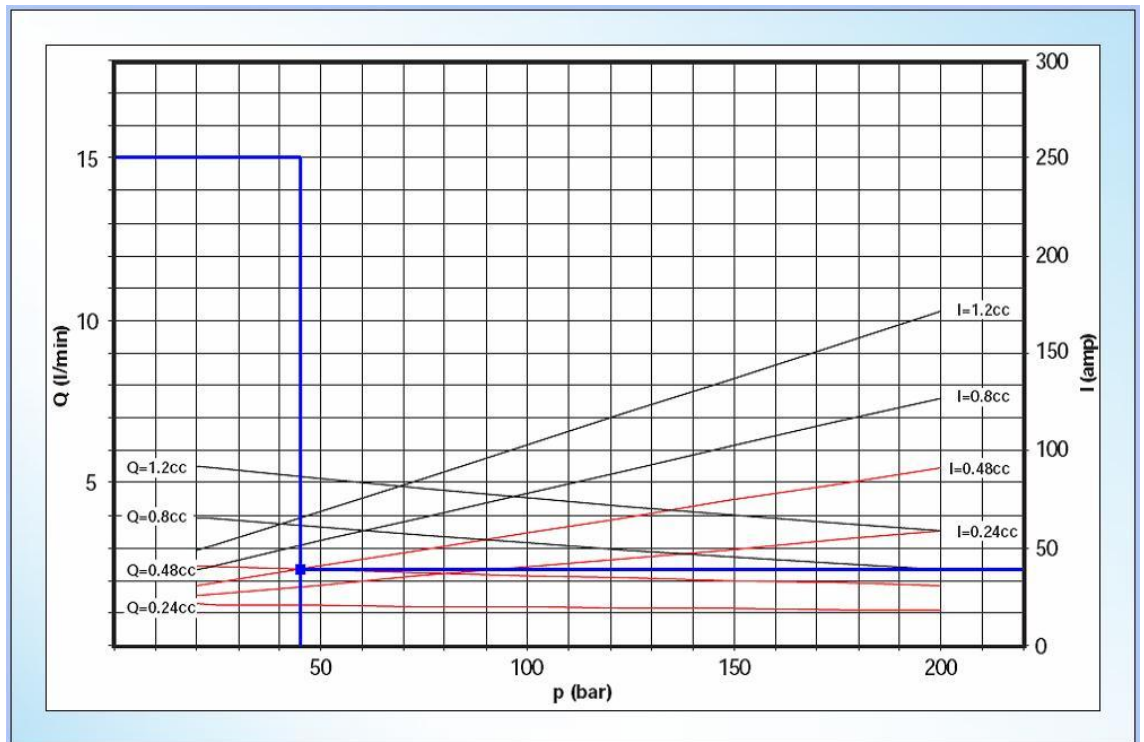
$$P_D := \frac{F_p}{A_{iD}}$$

Presión necesaria en el ascenso

$$P_D = 701.753 \text{ psi}$$

$$P_D = 48.384 \text{ bar}$$

Con el caudal y la presión se va a la tabla de selección de bomba<sup>9</sup> (Fig. 3.126.) y se busca el tipo de bomba con estos valores:

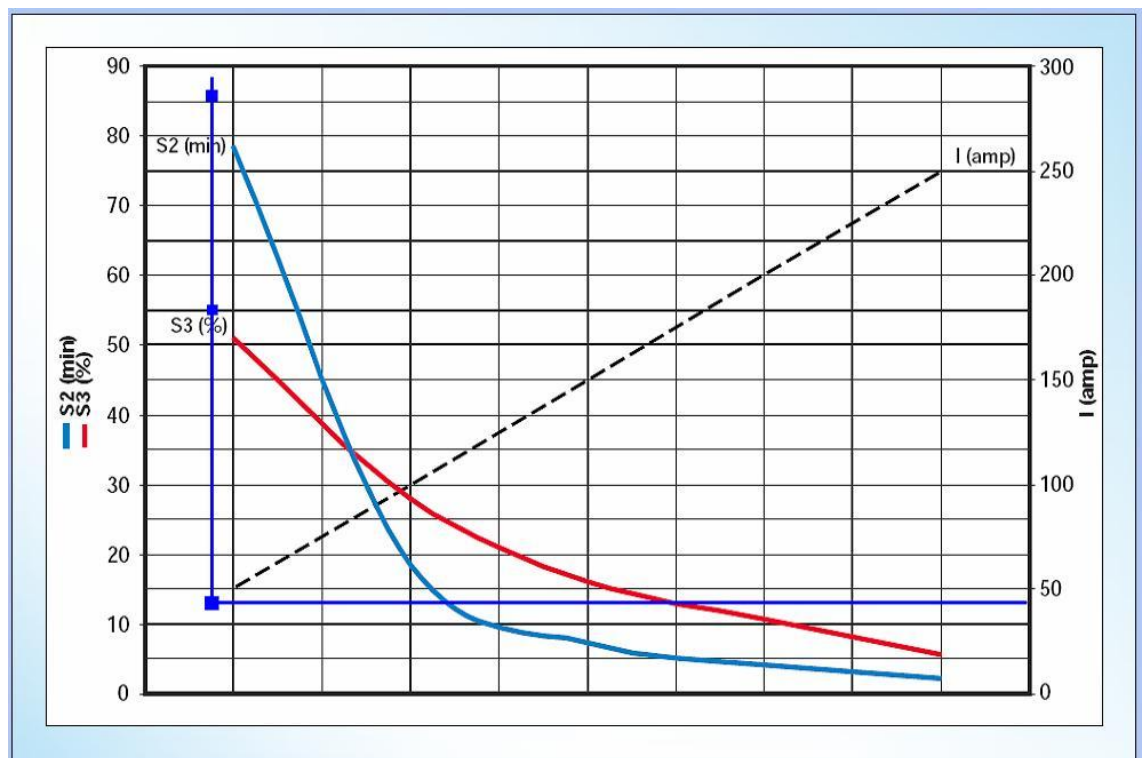


**Fig. 3.128. Selección de la bomba (motor de 12v)**

<sup>9</sup> Catálogo HEPOWERPACKS.PDF., Pag. 5

Para leer la gráfica se inicia con el caudal y la presión; y, se selecciona el tipo de bomba inicialmente como la curva Q. Se traspasa a la curva  $I$  de la misma bomba y se lee el amperaje que necesita el motor para satisfacer esos requerimientos en la unidad de poder.

Los datos obtenidos del amperaje son trasladados al segundo diagrama<sup>10</sup> para obtener el tiempo de encendido y el porcentaje en el que el sistema estará completamente operable y brindando la presión calculada.



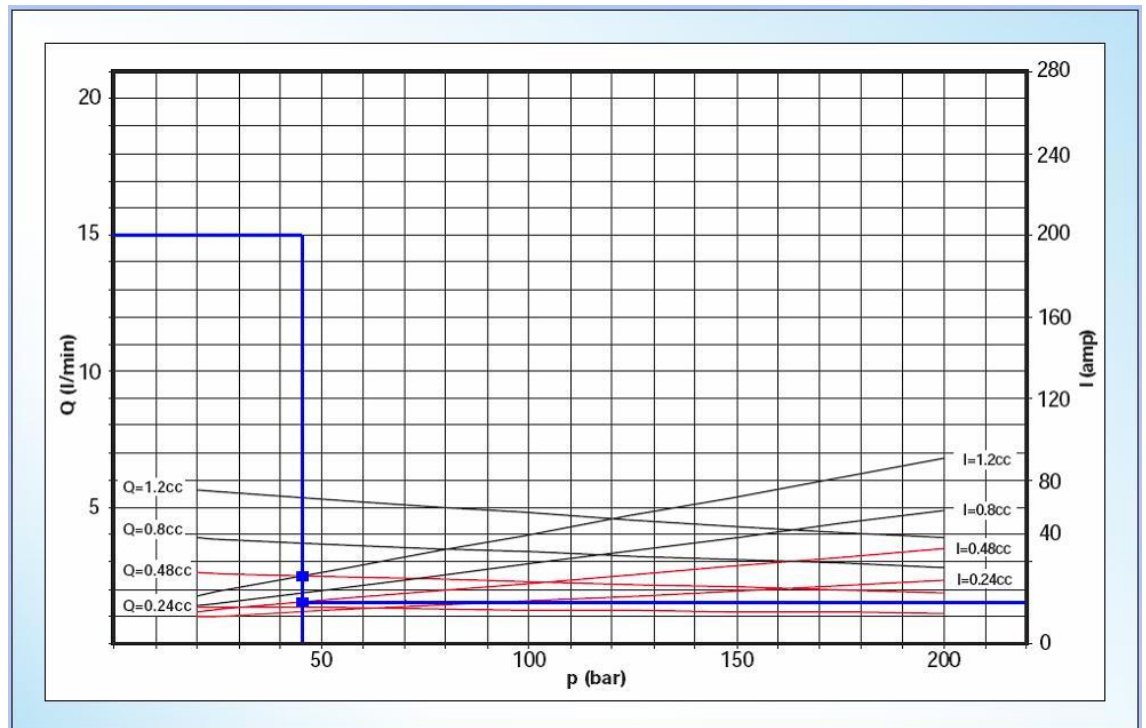
**Fig. 3.129. Selección de características eléctricas (motor de 12v)**

Se entra a la gráfica con el amperaje y se traslada hacia la curva de intensidad. Aquí se sube hacia las dos curvas de S2 y S3 en donde se obtiene el valor de 86 minutos en S2 y 55% en S3, lo que da un tiempo máximo de uso de 86 minutos y un porcentaje de

<sup>10</sup> Catálogo HEPOWERPACKS.PDF, Pag. 6

tiempo del 55% (47.3 minutos) en el que el sistema tendrá la presión y caudal seleccionado.

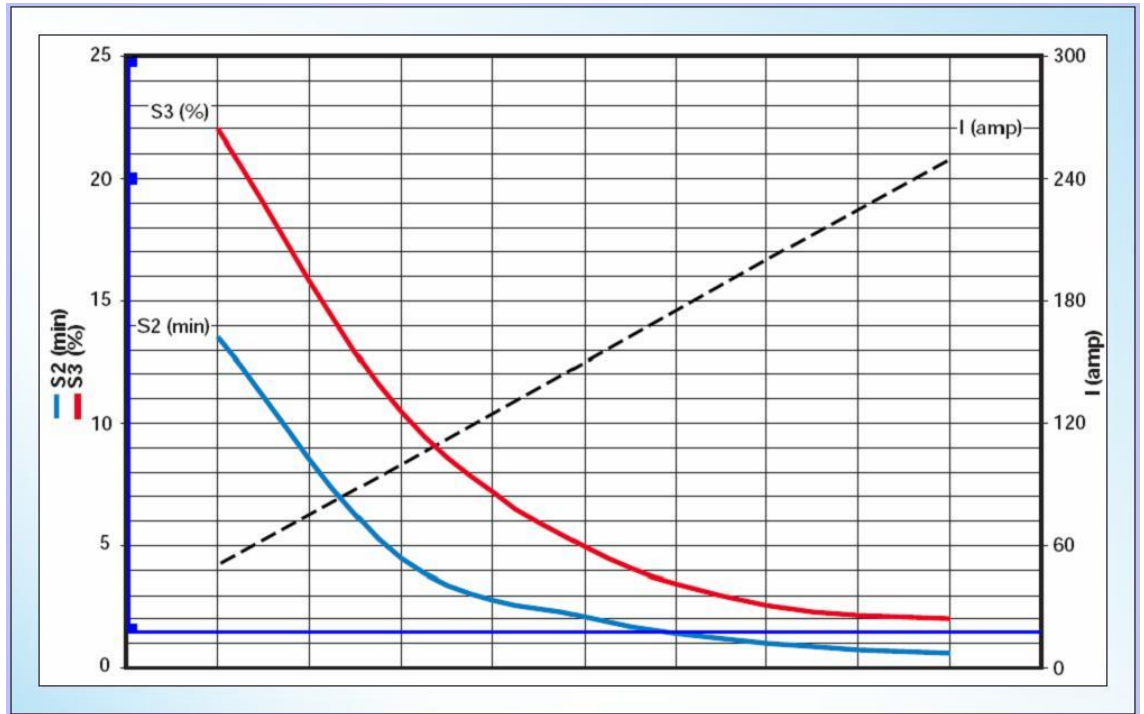
Con las curvas correspondientes al motor de 24V se obtienen los valores de la intensidad que necesita el motor. Así se entra a la curva con los mismos valores.



**Fig. 3.130. Selección de la bomba (motor de 24v)**

Así se obtiene 17A de intensidad. Con este valor se ingresa en la siguiente curva con lo que se obtiene:





**Fig. 3.131. Selección de características eléctricas (motor de 24v)**

En la curva se obtiene un tiempo máximo de utilización de 20 minutos y un porcentaje de ese tiempo a presión y caudal constante de 25% (5 minutos)

Finalmente, para las dos alternativas y los dos voltajes, la bomba seleccionada es la misma y solo varían en los motores para el diferente voltaje.

La bomba seleccionada es **Pump 1000 MD 0.48cc Code 05**

Así los motores seleccionados son los siguientes:

**12 Voltios:** 1000 MD 12 VDC  $\phi$  112mm Motor con el código **1524MG32HE** o **1624MG32THE**

**24 Voltios:** 1000 MD 24 VDC  $\phi$  112mm Motor con el código **20WA12MD12**

Estos motores son fácilmente acoplables a la bomba de engranes y se pueden montar o desmontar con facilidad.

Ahora el volumen de aceite necesario se lo obtiene del siguiente cálculo:

$$A_{iA} := \frac{\pi \cdot \phi_i^2}{4}$$

Área Interna del pistón

$$V_{iA} := A_{iA} \cdot c$$

Volumen de llenado

$$V_{iA} = 2.085L$$

Adicionando el llenado de cañerías y mangueras se considera por seguridad triplicar el volumen de fluido necesario además de duplicarlo para los dos pistones por lo que se tiene:

$$V := V_{iA} \cdot 2 \cdot 3$$

$$V = 3.305gal$$

Así se puede optar por un tanque de 5 gal.

La unidad de poder viene además con una válvula 4/3 de accionamiento manual (palanca) y una de control de presión para el retorno acoplada ya en el sistema.

La ubicación de este sistema hidráulico será en la parte inferior del cajón del camión, cercano al extremo posterior del cajón. Se deben construir bases de acople que los importadores o los fabricantes de los mismos, las construyen fácilmente y de acuerdo a las especificaciones del cliente.

### 3.2.2. SISTEMA ESTRUCTURAL

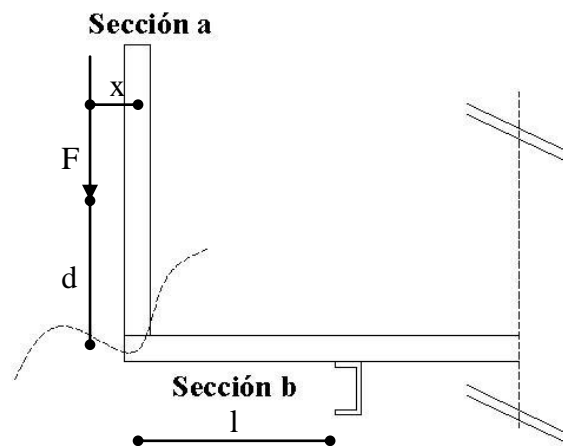
El diseño del sistema estructural obedece a la necesidad de asegurar el correcto desempeño del furgón del camión; es decir, este no debe fallar debido a las cargas en los soportes del dispositivo ni tampoco al asegurar el desempeño se podrá exceder el peso del furgón lo que disminuirá la capacidad de carga del camión.

#### 3.2.2.1. Estructura Del Cajón

Para la estructura del cajón se optó por tomar una forma de cajón abierto. Esto con el objetivo de utilizar el tipo de cajón más débil

que existe en el mercado. Para esto se trabajó en el diseño original del cajón hecho por varias empresas en el Ecuador. Al hacer el análisis este demostró que la resistencia que presenta es la necesaria para soportar el sistema completamente cargado y operable. El análisis fue el siguiente:

Se empieza planteando la forma en la que las fuerzas o cargas estarán aplicadas en la estructura. Se desarrolla un modelo básico y sencillo, que es el de tomar el cajón por la parte posterior y visualizarlo como una viga en L bajo la acción de una carga desplazada (Fig. 3.132.).



**Fig. 3.132. Convención para determinar la Resistencia del cajón**

Como se observa, hay que realizar un doble análisis en el que se plantea el cálculo de la sección a de la viga L, que está a compresión y una pequeña flexión, y la sección b que estará bastante cargada con un momento flector en la base de apoyo del cajón.

$$F_1 := 1000\text{kgf}$$

sistema

Fuerza aplicada al camión entre carga y

$x := 2\text{cm}$  Distancia entre el punto de aplicación de la fuerza y la columna

$l := 1\text{m}$  Distancia entre el soporte del chasis y el punto de aplicación de la fuerza

Para la sección a se tiene:

$$\Sigma F_Y = 0$$

$$R_c := F_1$$

$$\Sigma M_b = 0$$

$$M_b := F_1 \cdot (20\text{mm} + x)$$

$$M_b = 40\text{kgf}\cdot\text{m}$$

Resistencia de la viga

$$y := 20\text{mm}$$

$$I := 84498.6\text{mm}^4$$

$$A := 371.55\text{mm}^2$$

Se nota a continuación que se multiplica por dos a la inercia de la viga y a el área, esto con e fin de desarrollar este análisis tomando en cuenta dos tubos de la estructura del cajón.

$$\sigma_b := \frac{M_b \cdot y}{2 \cdot I} \quad \sigma_b = 4.642 \times 10^7 \text{ Pa}$$

$$\sigma_p := \frac{F_1}{2 \cdot A} \quad \sigma_p = 1.32 \times 10^7 \text{ Pa}$$

Resistencia acero A36

$$\sigma_{A36} := 36000\text{psi}$$

$$FS := \frac{\sigma_{A36}}{\sigma_b + \sigma_p} \quad FS = 4.163$$

Lo que demuestra que en esta parte de la estructura no son necesarios los refuerzos debido a que las cargas incidentes no

aportan esfuerzo que pueda mermar la resistencia de la estructura; además de que las cargas laterales que podrían influir, casi no se presentan.

Para la sección b se tiene:

$$\Sigma F_Y = 0$$

$$R_c := F_1$$

$$\Sigma M_c = 0$$

$$M_c := F_1 \cdot (l + x)$$

$$M_c = 10002.783 \text{ N}\cdot\text{m}$$

**Resistencia de la viga**

$$y := 40 \text{ mm}$$

$$I := 927136.5 \text{ mm}^4$$

$$A := 956.67 \text{ mm}^2$$

$$927136.5$$

$$\sigma := \frac{M_c \cdot y}{3 \cdot I} \quad \sigma = 1.439 \times 10^8 \text{ Pa}$$

$$\tau := \frac{F_1}{3 \cdot A} \quad \tau = 3.417 \times 10^6 \text{ Pa}$$

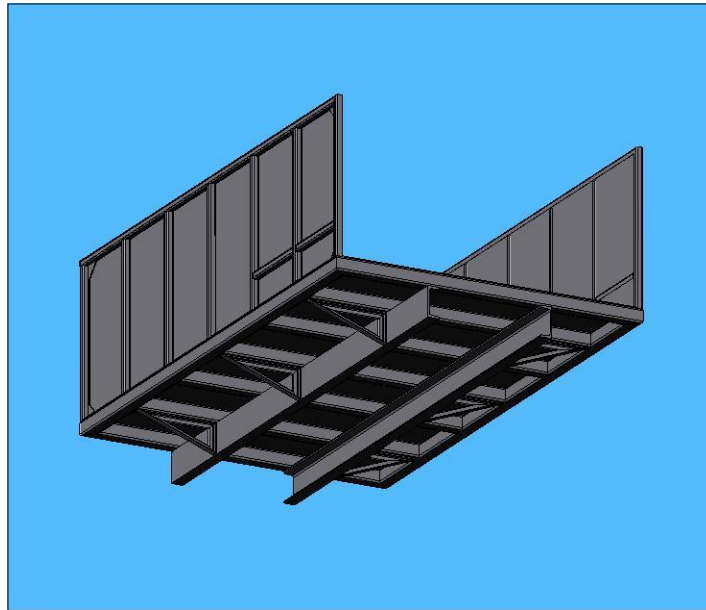
$$\sigma_c := \sqrt{\sigma^2 + 3\tau^2} \quad \sigma_c = 1.44 \times 10^8 \text{ Pa}$$

**Resistencia acero A36**

$$\sigma_{A36} := 36000 \text{ psi}$$

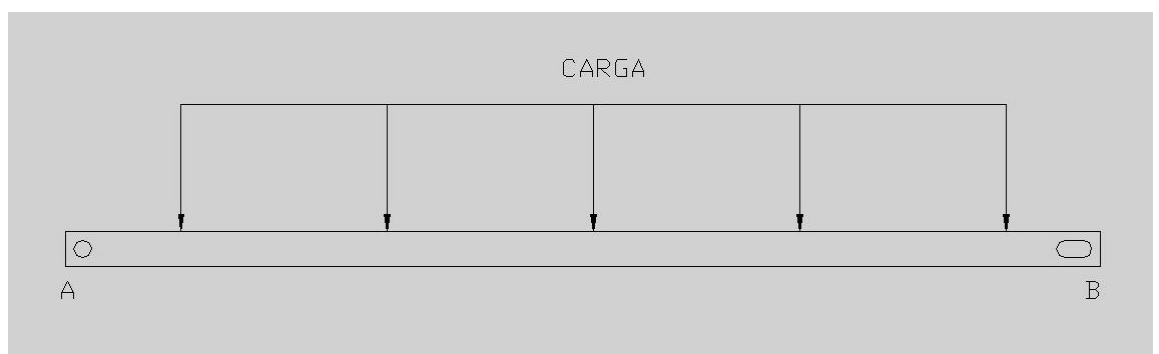
$$FS := \frac{\sigma_{A36}}{\sigma_c} \quad FS = 1.724$$

Esto ratifica la necesidad de los apoyos o nervios inferiores con los que cuentan todos los cajones fabricados artesanalmente en el país; estos nervios distribuyen de manera eficaz el esfuerzo sin cargar a las bases del cajón.



**Fig. 3.133. Cajón Terminado**

Aprovechando el método de referirse a un modelo simple para analizar uno complejo, se puede desarrollar un análisis simple para determinar la estructura que formará la plataforma de elevación de carga del sistema. Se tiene que la longitud de la plataforma será un valor variante de camión a camión, puesto que de marca a marca se tienen dimensiones totalmente diferentes. Es por esto que esta dimensión debe ser tomada referencialmente, y en el momento de aplicar el mecanismo a un camión, deberán realizarse los ajustes respectivos. De esta forma se tiene lo siguiente:



**Fig. 3.134. Convención para determinar la Resistencia de la plataforma**

$F_1 := 1000\text{kgf}$  Fuerza aplicada al camión entre carga y sistema

$l := 1.75\text{m}$  Longitud de la plataforma

Se utiliza una fórmula muy conocida del cálculo de vigas, para el caso de viga simplemente apoyada con carga distribuida en toda la longitud:

$$M = \frac{q \cdot l^2}{8}$$

Si se tiene que:

$$q = \frac{F}{l}$$

Entonces se tiene que:

$$M = \frac{F \cdot l}{8}$$

Así se tiene que la resistencia de la viga es:

$$y := 20\text{mm}$$

$$I := 88267.234\text{mm}^4$$

$$A := 381.3717\text{mm}^2$$

Se establece que se multiplicará por cinco a la inercia de la viga, esto con el fin de desarrollar este análisis tomando en cuenta los cinco tubos de la estructura de la plataforma.

Así se desarrolla lo siguiente:

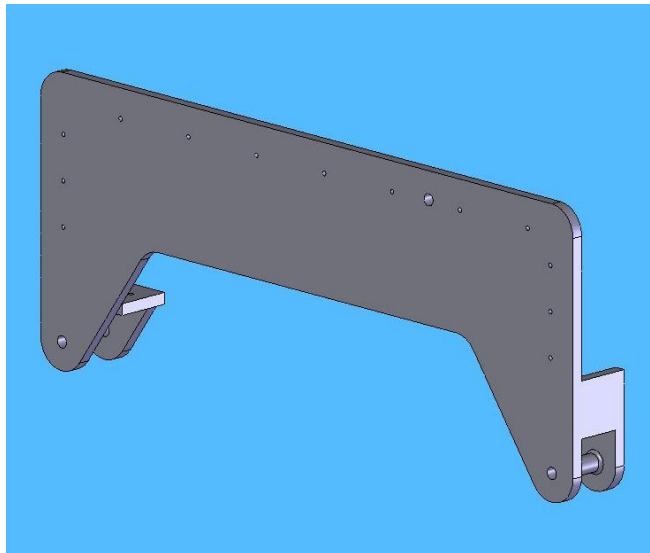
$$\sigma_{A36} := 36000\text{psi} \quad \text{Resistencia acero A36}$$

$$FS := \frac{\sigma_{A36}}{\left( \frac{F_1 \cdot l \cdot y}{8 \cdot I \cdot 5} \right)} \quad FS = 2.553$$

De esta forma queda demostrada la efectividad de operación de la plataforma.

### 3.2.2.2. Soportes Del Elevador

El elevador está soportado por el cajón del camión. Para este soporte se diseñó una *Base* que soportará adicionalmente los pistones. Esta base fue diseñada para ser unida al cajón del camión por medio de pernos. Esto con el objetivo de poderla remover con facilidad y regresar al camión a su estado original.



**Fig. 3.135. Base de Acople**

Adicionalmente en caso de venta del camión se puede optar o no por venderlo con el sistema. La única modificación necesaria es la de la longitud de la plataforma que puede ser modificada con facilidad.

### 3.2.2.3. Soportes Para Sistema Impulsor

Este soporte es construido por el proveedor del sistema hidráulico. Son bases sencillas que van por debajo del chasis del camión y que son entregadas de acuerdo a la necesidad del cliente.

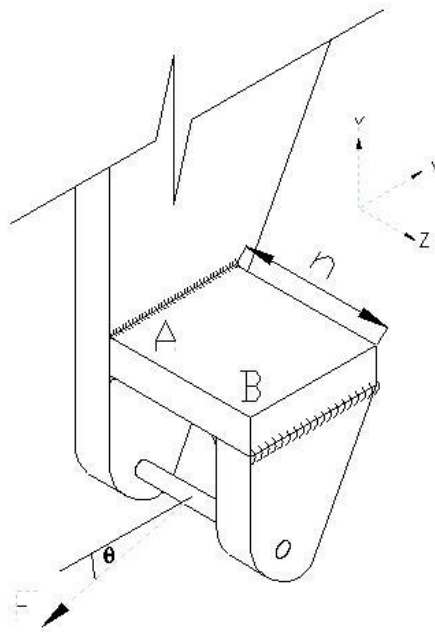


### 3.2.2.4. Cálculos De Juntas Soldadas

Únicamente se trabajó en juntas soldadas en la zona de la base del sistema. Al ser el único elemento soldado agilitó el análisis necesario para el mismo.

#### Alternativa A

En el caso de la zona del pistón se tiene el siguiente DCL:



**Fig. 3.136. DCL de las soldaduras**

Como se ve en el DCL inicial se tienen los siguientes parámetros.

$$F := \frac{2000}{2} \text{kgf}$$

$$\theta := -12 \text{deg}$$

La fuerza está dividida en 2 por al aplicación sobre cada una de las orejas del soporte. Adicionalmente tiene un ángulo cuyo valor está dado en la zona de mayor esfuerzo generada en el movimiento.

$$F_x := F \cdot \cos(\theta) \quad F_x = 978.148 \text{kgf}$$

$$F_y := F \cdot \sin(\theta) \quad F_y = -207.912 \text{kgf}$$

Así se pueden ver los valores de las fuerzas sobre cada uno de los ejes.

### Soldadura B

Se necesita adicionalmente incluir los valores del grosor o espesor del cordón de soldadura. La distancia entre los dos cordones y la longitud del cordón.

$$e := \frac{1}{4} \text{ in}$$

Espesor del cordón de soldadura

$$l := 147.05 \text{ mm}$$

Longitud del cordón de soldadura

$$d := \frac{3}{4} \text{ in}$$

Distancia entre los dos cordones de soldadura

Para cada uno de los cálculos tanto de tracción en los dos ejes se hace uso del área de garganta obtenida con la siguiente formula.

$$A := 1.414 \cdot l$$

Para calcular el primer esfuerzo dado por la tracción generada por la fuerza en el eje x se procede con la siguiente formula:

$$\tau_T := \frac{F_x}{A} \quad \tau_T = 7.265 \times 10^6 \text{ Pa}$$

Para calcular el esfuerzo dado por la tracción generada por la fuerza en el eje y se utiliza la siguiente fórmula

$$\tau_1 := \frac{-F_y}{A} \quad \tau_1 = 1.544 \times 10^6 \text{ Pa}$$

Para calcular la carga a flexión se necesita primero calcular el momento generado por la fuerza en el eje x

$$b := 50.95 \text{ mm}$$

$$M_z := F_x \cdot b \quad M_z = 49.837 \text{ kgf} \cdot \text{m}$$

b es la distancia comprendida entre el centro del orificio para el pasador y el lugar de la soldadura

Posteriormente es necesario calcular el momento de inercia de segundo orden, para lo que se necesita calcular el segundo momento de área unitario debido a la garganta existente en el cordón. Para esto nos ayudamos de la siguiente fórmula para la geometría de la soldadura.

$$I_u := \frac{l^3}{6} \quad I_u = 5.3 \times 10^{-4} \text{ m}^3$$

Con lo que el momento de inercia de segundo orden viene dado por:

$$I := 0.707 \cdot e \cdot I_u \quad I = 2.379 \times 10^{-6} \text{ m}^4$$

Así obtenemos el esfuerzo por flexión:

$$\tau_2 := \frac{M_z \cdot \frac{1}{2}}{I} \quad \tau_2 = 1.51 \times 10^7 \text{ Pa}$$

Por convención se consideran todos los esfuerzos de flexión en soldadura como esfuerzos cortantes y se eliminan los normales.

Debido a que los esfuerzos de flexión y tracción por la fuerza en el eje y general el mismo efecto son sumadas simplemente.

$$\tau_f := \tau_1 + \tau_2 \quad \tau_f = 1.665 \times 10^7 \text{ Pa}$$

Debido a que los dos esfuerzos, el generado por la fuerza en x y la de la fuerza en y y el momento flector, son del mismo tipo pero en diferentes sentidos se los combina de la siguiente forma:

$$\tau := \sqrt{\tau_f^2 + \tau_T^2} \quad \tau = 1.816 \times 10^7 \text{ Pa}$$

Finalmente se obtiene el factor de seguridad de la soldadura corregido con un factor adicional utilizando la resistencia a la fluencia del electrodo E7018 seleccionado.

$$S_{SY} := 57 \text{ ksi}$$

$$FS := \frac{S_{SY}^{0.577}}{\tau} \quad FS = 12.484$$

El factor de seguridad puede parecer exagerado, pero siempre se debe considerar un factor elevado debido a que no se sabe la experiencia del soldador ni las condiciones de su trabajo.

### Soldadura A

Para el caso de la soldadura en la zona A se tienen dos esfuerzos de flexión y dos cortantes, por lo que el cálculo no difiere del cálculo de la soldadura B:

$$l := 160.39 \text{ mm} \quad \text{Longitud del cordón de soldadura}$$

$$d := 19.05 \text{ mm} \quad \text{Distancia entre los dos cordones de soldadura}$$

$$e := \frac{l}{4} \quad \text{Espesor del cordón de soldadura}$$

El área de la garganta viene dado por:

$$A := 1.414 \cdot l \quad A = 1.44 \times 10^{-3} \text{ m}^2$$

Así el esfuerzo cortante dado por la fuerza del eje x es el siguiente:

$$\tau_2 := \frac{F_x}{A} \quad \tau_2 = 6.661 \times 10^6 \text{ Pa}$$

El esfuerzo cortante, dado por la fuerza en el eje y es la siguiente:

$$\tau_1 := \frac{-F_y}{A} \quad \tau_1 = 1.416 \times 10^6 \text{ Pa}$$

Para calcular el esfuerzo flector originado por la fuerza en x es necesario calcular inicialmente el momento flector con la distancia entre la aplicación de la fuerza y la soldadura:

$$n := 94.05 \text{ mm}$$

$$M_x := F_y \cdot n \quad M_x = -191.76 \text{ N}\cdot\text{m}$$

A continuación es necesario calcular el segundo momento de área unitario para obtener el segundo momento de inercia.

$$I_u := \frac{1 \cdot d^2}{2} \quad I_u = 2.91 \times 10^{-5} \text{ m}^3$$

$$I := 0.707 \cdot e \cdot I_u \quad I = 1.307 \times 10^{-7} \text{ m}^4$$

Así podemos calcular el esfuerzo flector en la soldadura

$$\tau_3 := \frac{-M_x \cdot \frac{d}{2}}{I} \quad \tau_3 = 1.398 \times 10^7 \text{ Pa}$$

Seguimos el mismo procedimiento para calcular el esfuerzo flector originado por la fuerza en el eje x. Nótese que se usa diferente segundo momento de área unitario dado por la geometría.

$$M_y := F_x \cdot n \quad M_y = 902.161 \text{ N}\cdot\text{m}$$

$$I_u := \frac{1^3}{6} \quad I_u = 6.877 \times 10^{-4} \text{ m}^3$$

$$I := 0.707 \cdot e \cdot I_u \quad I = 3.087 \times 10^{-6} \text{ m}^4$$

$$\tau_4 := \frac{M_y \cdot \frac{d}{2}}{I} \quad \tau_4 = 2.783 \times 10^6 \text{ Pa}$$

Finalmente para obtener el esfuerzo resultante se suman normalmente los esfuerzos cortantes y flectores.

$$\tau_F := \tau_3 + \tau_4 \quad \tau_F = 1.676 \times 10^7 \text{ Pa}$$

$$\tau_T := \tau_1 + \tau_2 \quad \tau_T = 8.077 \times 10^6 \text{ Pa}$$

Y así podemos obtener el esfuerzo resultante:

$$\tau := \sqrt{\tau_T^2 + \tau_T^2} \quad \tau = 1.142 \times 10^7 \text{ Pa}$$

Finalmente obtenemos el factor de seguridad de la misma forma que se obtuvo para la otra soldadura.

$$S_{SY} := 57 \text{ ksi}$$

$$FS := \frac{S_{SY}^{0.577}}{\tau} \quad FS = 19.853$$

Se seleccionó el mismo grosor y el mismo electrodo por facilidades constructivas. Así mismo el factor de seguridad es elevado por los mismos factores expuestos anteriormente.

Para la zona en donde se unen el elemento R5 y la base del sistema la unión es similar se mantienen las mismas geometrías en el área de la base, por lo que solamente se cambiarán la fuerza ejercida y el ángulo de la misma, por lo que tenemos:

$$F := \frac{3500}{2} \text{ kgf}$$

$$\theta := -84 \text{ deg}$$

Así el factor de seguridad en el punto B de soldadura es:

$$FS = 14.343$$

Y el factor de seguridad en el punto A es de:

$$FS = 12.243$$

Con el objetivo de facilitar al soldador la fabricación del elemento Base se seleccionaron los mismos electrodos y el mismo grosor de cordón para las dos zonas.

## Sistema B

Para el sistema B se tienen los mismos cálculos por lo que a continuación solamente se detallan las fuerzas, los ángulos aplicados y los factores de seguridad obtenidos.

La soldadura en el punto B originada por los pistones es la siguiente:

$$F := \frac{5200}{2} \text{kgf}$$

$$\theta := -88 \text{deg}$$

Con lo que usando los mismos grosores de soldadura y el mismo electrodo se obtiene un factor de seguridad de:

$$FS = 10.949$$

La soldadura en el punto A da el siguiente factor de seguridad:

$$FS = 8.756$$

Los cálculos completos se pueden observar en la hoja de cálculo de soldadura en los Anexos.

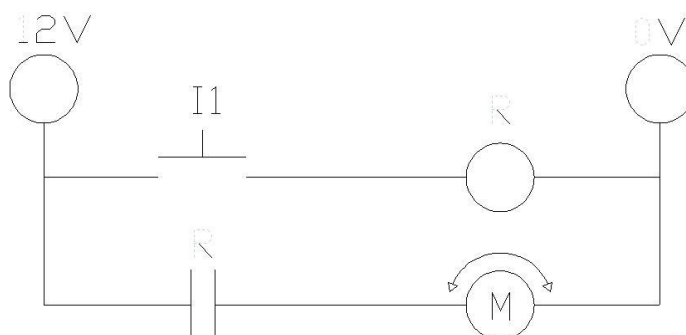
### 3.2.3. SISTEMA ELÉCTRICO Y DE CONTROL

El sistema eléctrico a utilizarse será el que viene junto con la unidad de poder (Power Unit) que tiene un motor eléctrico, la bomba y los controles para el ascenso y descenso del sistema por medio de una válvula 4/3 de control manual.

El sistema eléctrico o la energía eléctrica que necesita el sistema es de 12V o de 24V en dependencia del tipo de sistema eléctrico que posea el vehículo. Para esto solamente es necesario solicitar el uno o el otro sistema y el cambio de motor en la unidad de poder hace la diferencia.

Por seguridad el sistema debe ser conectado directamente en el borne positivo de la batería (con su respectivo fusible) y hacia tierra en el otro

polo. Para colocar un interruptor de encendido del sistema desde cabina se coloca un Relay que se encarga de abrir y cerrar el circuito del sistema en el polo positivo como presenta el siguiente diagrama:



**Fig. 3.137. Diagrama eléctrico**

Aquí el interruptor I1 se encarga de cerrar el circuito del bobinado del relay. Así se cierran los contactos y se energiza el sistema.

Adicionalmente es recomendable verificar la corriente que brinda la batería y la corriente por hora de la batería y el alternador.

El sistema necesita mantener una corriente de hasta 50 Amperios por lo que se recomienda primero mantener el vehículo prendido durante la operación con el objetivo de evitar una posible descarga de la batería.

La batería recomendada para operar el sistema en el vehículo debe tener una capacidad de por lo menos 70A-h. Con esto el sistema eléctrico tiene su respaldo y el alternador puede trabajar conjuntamente con la batería. En el caso de trabajar con un sistema eléctrico de 24V la utilización de 2 baterías convencionales colocadas en serie le da al sistema mayor autonomía debido a que inicialmente trabaja con una menor intensidad de corriente y las dos baterías brindan la suficiente capacidad como para trabajar con el vehículo apagado pero por un corto periodo.

### **3.2.3.1. Motor Eléctrico**

Con la selección de la unidad de poder el motor viene preseleccionado en dependencia del caudal y la presión que necesita el sistema.



### **3.2.3.2. Panel De Control**

Con el uso de la unidad de poder el panel de control se elimina y solamente aparece el control mecánico de la válvula 4/3. El control de la válvula se ubicó en un lugar accesible en donde se pudo colocar la unidad de poder y evidentemente el control de la misma.



# CAPÍTULO 4

## MODELAMIENTO DEL SISTEMA

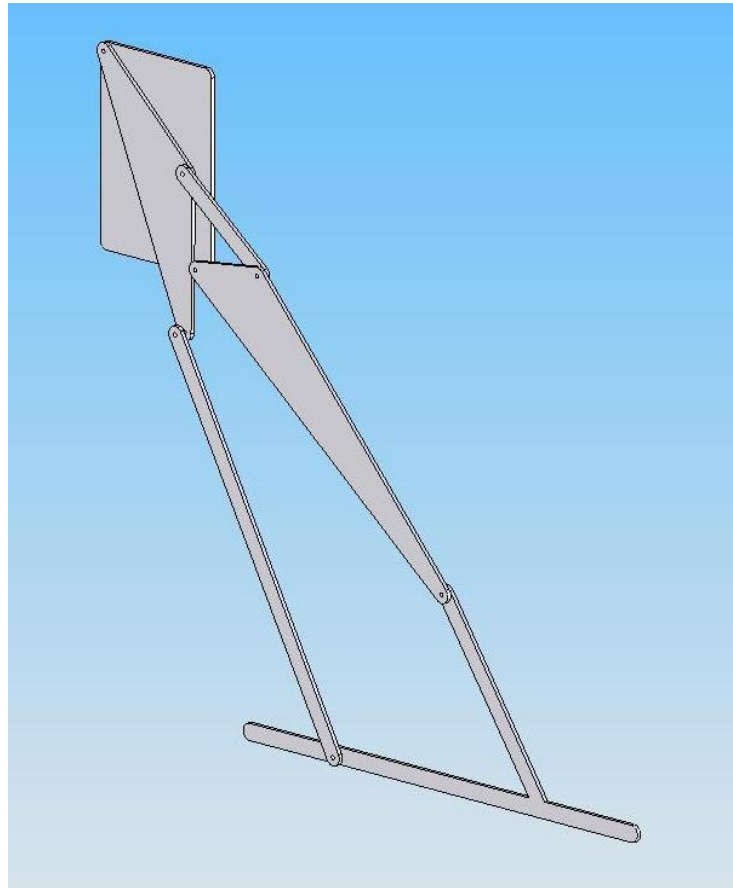
### 4.1. ELABORACIÓN DE ELEMENTOS EN 3D

En este capítulo empieza el uso del SolidWorks™, con los datos del Capítulo 3, de lo que fue el diseño de los elementos. Los elementos han sido desarrollados tomando en cuenta que no deben existir cruces ni trabas en el funcionamiento del sistema. Con los cálculos efectuados en el anterior capítulo, se dieron dimensiones tentativas a cada uno de los elementos, las cuales en el presente capítulo serán utilizadas para la elaboración de sistema.

Se deben tomar las medidas de los elementos entregadas por el Mathcad™, y que fueron determinadas con anterioridad, estas permitirán realizar cada uno de los elementos de manera correcta.

También es importante seleccionar la posición correcta de cada uno de los elementos con un análisis de ensamblaje previo, este servirá para encontrar incongruencias del sistema antes de modelar cada uno de los elementos. Si se observa la Fig. 3.19., se observa que el elemento r3 es el que más colisiones puede presentar, ya que se entrecruza en la mayoría de la trayectoria del sistema. Es por esto que una alternativa saludable será el excluir a este de la línea de acción del sistema; es decir, estará desplazado del plano de acople del mecanismo final. En la Fig. 4.1. se puede ver una tentativa del sistema en la que el elemento r3 está desplazado fuera de la línea de acción del elevador. Es importante observar que los otros elementos no están alineados en el mismo plano, sin embargo es fácil notar que estos si se pueden desarrollar en el mismo plano solo con efectuar acoples con orejas en algunos de ellos.

Un dato esencial que debe tomarse en cuenta será la eliminación de acoples desplazados o cara a cara; estos producen momentos flectores que afectan al cálculo desarrollado previamente en MathCad™.



**Fig. 4.1. Tentativa del sistema**

También se debe desarrollar concientemente el acople de la *base* del sistema, pues este permite el acoplar este sistema al camión. Este puede ser empernado o soldado a la estructura del camión; en el estarán ubicados los pivotes de tierras con sus respectivos ejes trabajando en voladizo.

Este sistema estará montado a ambos lados del cajón, por lo que se denominará a cada uno de estos componentes extremos, izquierdo y derecho. Estos lados, derecho e izquierdo, corresponden al lado derecho e izquierdo del camión, respectivamente. Entonces se puede continuar con el modelamiento de los elementos del sistema atendiendo las recomendaciones antes acotadas.

#### **4.1.1. MODELAMIENTO DE ELEMENTOS CALCULADOS**

Este modelamiento toma las dimensiones tentativas derivadas del diseño de elementos, y atiende a la necesidad de desarrollar un sistema con la mayor versatilidad y sin posibilidad de trabas en sus elementos.

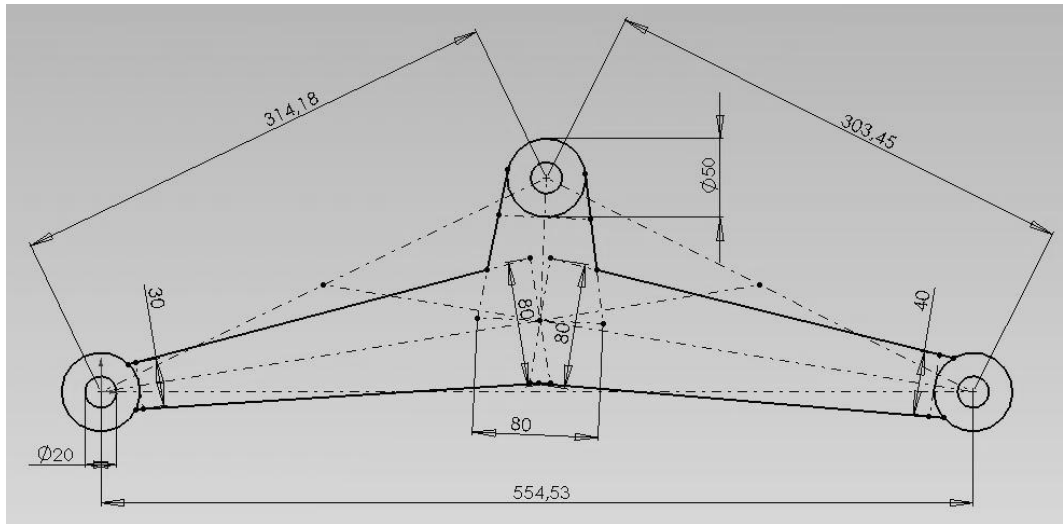
De igual forma; en esta parte, solo se detallará los el proceso seguido para obtener los elementos del sistema de la Alternativa A; es más, solo de un elemento de esta alternativa, debido a que para la Alternativa B, se deben seguir exactamente los mismos pasos. También vale acotar que se realizará esta explicación básicamente para el sistema que irá en el lado izquierdo de la parte trasera del camión. Luego habrá una explicación de cómo crear piezas simétricas.

Así, se puede empezar realizando uno de los elementos más complejos para ver que dificultades pueden presentarse en su modelamiento.

De esta forma se empieza realizando los uno de los elementos ternarios:

### **Ejemplo de modelamiento (Elemento r2).-**

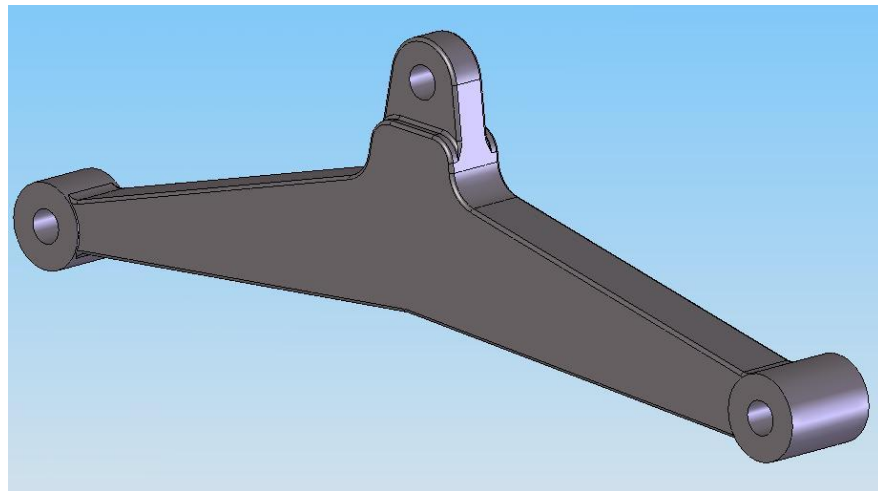
Se empieza abriendo un archivo nuevo de Pieza en el SolidWorks™. A continuación, se procede a realizar un croquis seleccionando un plano de la Pieza. En este croquis se deben ubicar todas las dimensiones que fueron utilizadas para el diseño de elementos, de esta forma se obtiene el croquis de la Fig. 4.2.



**Fig. 4.2. Croquis elemento r2**

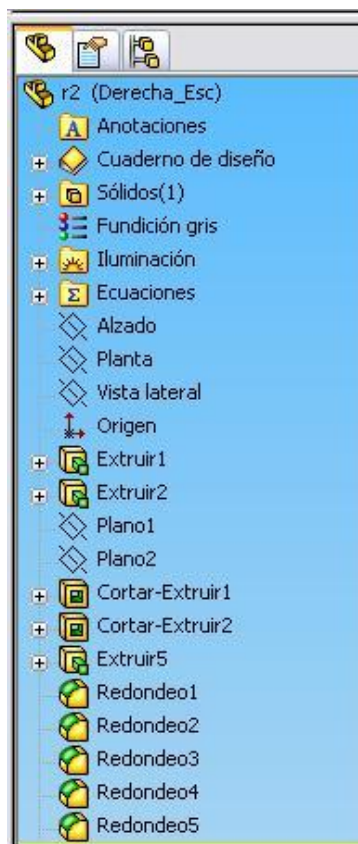
Unas ves terminado este croquis, se procede a extruir por contornos, además se debe crear los puntos de acople con los otros elementos.

Efectuado todo esto se logra modelar en 3D al elemento previamente diseñado; así se tiene:



**Fig. 4.3. Elemento r2**

Para lograr el modelo de la Fig. 4.3., es necesario realizar todos los pasos detallados en la siguiente figura:



**Fig. 4.4. Operaciones para la pieza r2**

En Fig. 4.4., se puede apreciar todas las características del elemento r2 y cómo fue desarrollado. Esta será la configuración llamada SIST\_A.

En este momento es necesario crear configuraciones para esta pieza para poder obtener las piezas simétricas de esta alternativa; así como también, las piezas de la alternativa B y las del modelo a escala en un solo archivo.

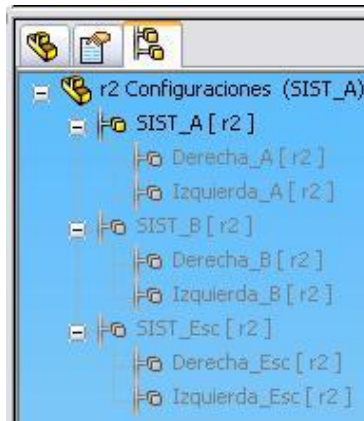
La creación de configuraciones facilita la opción de tener varios modelos de un elemento, con diferentes características geométricas, en un solo archivo.

La pieza simétrica se la obtiene agregando una operación simetría en una de las caras extremas de la pieza y luego eliminando el sólido anterior. Dentro del sistema global existen solo dos piezas que son diferentes la izquierda y la derecha. Estas piezas son la r2 y la base; es decir, para estas es necesario crear configuraciones hijas adicionales para denotar la simetría entre estas. Las configuraciones nuevas se llevarán el prefijo derecha o izquierda según sea el caso (Fig. 4.4.). A cada una de las configuraciones creadas deberán creársele las configuraciones hijas izquierda y derecha.

Luego se agrega una configuración más para obtener la pieza de la alternativa B cambiando las dimensiones con las calculadas anteriormente; a este sistema se la llama SIST\_B.

Otra configuración adicionada es la del modelo a escala, la cual se logra aplicando la operación escala a la configuración SIST\_A en un factor global de 0.25; a esta se la llama SIST\_Esc. Esta configuración servirá para obtener los planos del modelo a escala y para realizar la determinación del material para dicho modelo.

En la siguiente figura se muestra el árbol de configuraciones creado para la pieza r2.



**Fig. 4.5. Configuraciones para el elemento r2**

Así en un solo archivo se tienen todas las piezas necesarias para ejecutar los tres sistemas necesarios.

De una forma totalmente igual, se obtienen el resto de componentes. A estos también se le crean configuraciones para los tres sistemas, pero no configuraciones hijas porque para el lado izquierdo y derecho tiene la misma forma.

#### **4.1.2. MODELAMIENTO DE ELEMENTOS NORMALIZADOS**

Debido a las facilidades que el SolidWorks™ presenta, estos elementos no deben ser modelados. En el SolidWorks™, ya existe una base de datos (ToolBox) con elementos normalizados; solo hace falta seleccionar el elemento deseado e insertarlo. Se seleccionaron de esta librería los pernos de sujeción del sistema al cajón del camión y los pines de seguridad.

El *Toolbox* es una librería en 3D que permite insertar de forma automática las piezas estandarizadas en los lugares en donde se elija. Para esto es solamente necesario seleccionar el lugar en donde se colocará el elemento y seleccionar de la tabla el elemento deseado. En caso de que el elemento no se pueda colocar en el lugar seleccionado, debido a variaciones de dimensiones principalmente, aparece una pantalla emergente que indica la imposibilidad de colocar dicho elemento.



Para el pistón se buscaron los archivos 3D que se presentan en la página web del fabricante. Estos archivos vienen en varios formatos entre el que se encuentra el de SolidWorks™.

## **4.2. ELABORACIÓN DE ENSAMBLAJES**

Después del diseño en 3D se procedió a realizar el ensamble del sistema. El programa SolidWorks™ realiza estos ensamblajes de manera fácil con el uso de Restricciones. Estas restricciones son dos: Restricciones en si que son encargadas de limitar el movimiento o estados de libertad y Relaciones que son las existentes entre dos caras de dos elementos o entidades y les dan las propiedades de paralelismo, perpendicularidad, etc. Las relaciones son ubicadas por el usuario y las restricciones son colocadas por lógica en el programa

En el ensamblaje de las piezas del sistema se colocaron principalmente tres de estas relaciones: concentricidad, paralelismo y coplanaridad. Con las tres es suficiente para armar todo el mecanismo completamente.

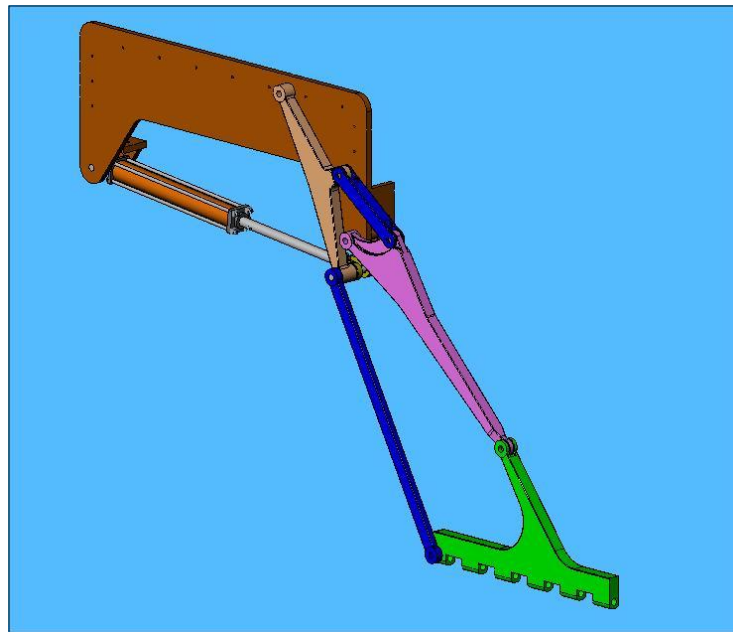
Para proceder al ensamblaje inicialmente se crea un nuevo archivo de ensamble en donde se colocan los elementos de uno en uno importándolos desde el archivo del modelo.

Para el sistema se colocó inicialmente el elemento Base, que será el elemento anclado dentro del archivo del ensamblaje. Una vez colocado este se procedió a colocar los elementos en orden colocando directamente las restricciones necesarias, así se colocó el elemento R2 con la relación de concentricidad entre los dos centros del agujero del pasador, y luego el paralelismo entre las caras de la Base y R2. Con esto el elemento R2 se coloca en su sitio.

A continuación se colocó el elemento R5 siguiendo el mismo procedimiento en la base. El elemento R6 se colocó uniendo el elemento R2 y R5, con lo que los tres elementos quedaron posicionados fijos.

El elemento R3 se unió al elemento R2 siguiendo el mismo procedimiento y finalmente el elemento R4 se unió al elemento R3 y al R5 con lo que todos los

elementos quedaron posicionados. De esta manera de desarrollo el primer modelo necesario para ejecutar la simulación del sistema (Fig. 4. 6.).

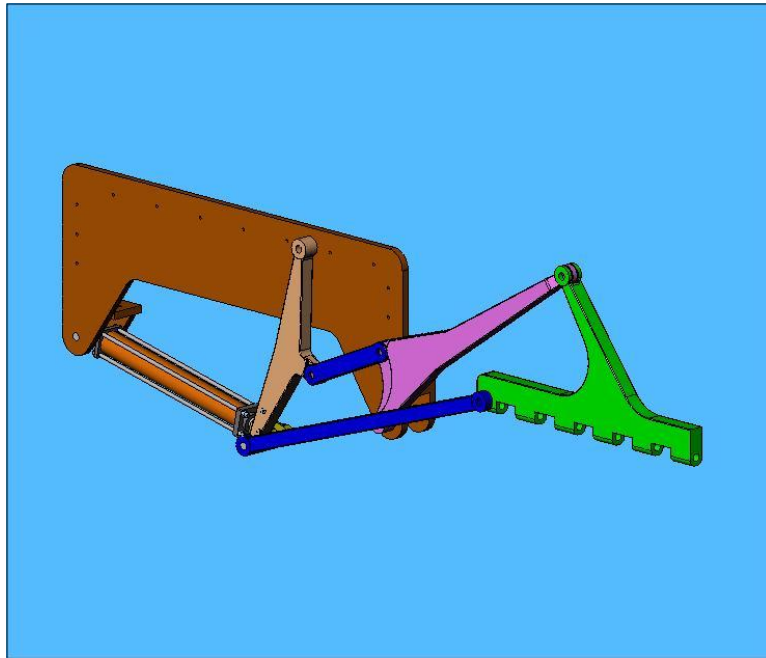


**Fig. 4.6. Ensamblaje Terminado**

Este es el sistema principal generado a partir del diseño de los elementos y que servirá para desarrollar la simulación del sistema.

#### **4.2.1. SIMULACIÓN DE LOS SUBSISTEMAS DEL MONTACARGAS**

Una vez que todos los elementos se colocaron en el ensamble se procedió a realizar la primera prueba de movimiento del sistema. Para esto se coloca un “motor lineal” simulando la presencia del pistón, Así se comprobó que todo el sistema cumpla con el movimiento esperado.



**Fig. 4.7. Posición de trabajo**



# CAPÍTULO 5

## SIMULACIÓN DEL SISTEMA

### 5.1. PRUEBAS

Después de la pruebas de movimiento se procedió a realizar las mismas pruebas pero con un control o detección de colisiones. En la lista que se despliega para analizar estas colisiones, no se encontró ningún tipo de las mismas.

Antes del análisis se colocaron las cargas sobre la plataforma. Y fueron obtenidas las resultantes sobre cada uno de los elementos. Posteriormente se escondieron todos los elementos del lado derecho del sistema, con lo que se logra cargar lo menor posible al computador y hacer el proceso menos lento.

### 5.2. ANÁLISIS DINÁMICOS Y FEA

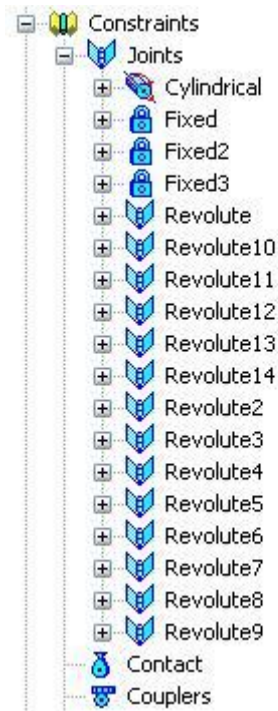
Para el análisis dinámico se trató de colocar una velocidad apropiada. El tiempo de elevación del sistema es de 10 segundos, por lo que se utilizó la velocidad antes calculada para el pistón, para desarrollar la simulación; y, fue aplicada sobre los actuadores hidráulicos.

Las cargas fueron trasladadas desde el CosmosMotion hacia el CosmosWorks, ahí se realizó el primer análisis de todo el sistema. Aquí se obtienen las fuerzas aplicadas sobre cada uno de los elementos.

En el programa existe una opción en la que se pueden colocar el número de pasos para el análisis. En nuestro caso se seleccionaron 100 puntos durante 10 segundos que el tiempo que dura todo el movimiento desde que se encuentra a la altura del suelo hasta que está a la altura del piso del cajón del camión.

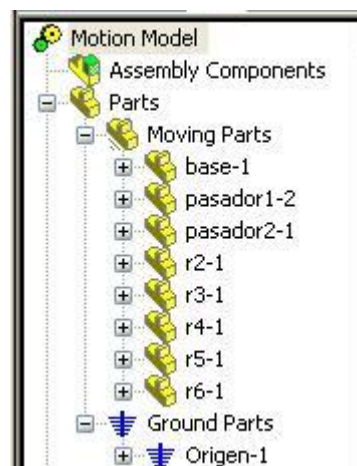
El CosmosMotion reconoce las restricciones del SolidWorks; sin embargo fue necesario agregar algunas más, como la que se necesita para simular un pistón

hidráulico. También fue necesaria la creación de un elemento que funcione como tierra (*Origen*), este es el elemento fijo del sistema que permite que las cargas en los otros elementos sean coherentes. A este elemento fue unido el elemento *Base* mediante relaciones *Fijas*.



**Fig. 5.1. Restricciones del sistema**

Como se puede observar, todos los elementos del sistema son móviles; dejando como elemento de tierra, únicamente al llamado *Origen*.



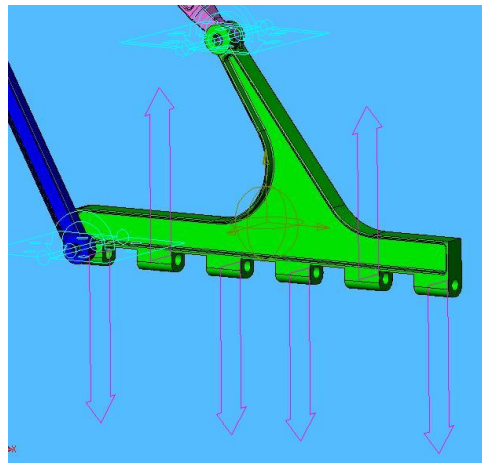
**Fig. 5.2. Elementos de la simulación**

Se toma como ejemplo al elemento r2, este está regido por las siguientes restricciones:



**Fig. 5.3. Restricciones de r2**

En este punto es necesario definir las cargas que actuaran sobre el sistema. Estas cargas son aplicadas en el elemento r4 y son equivalentes a la carga levantada distribuida a los 6 apoyos creados en este elemento. Estas son:



**Fig. 5.4. Cargas aplicadas al sistema**

Se resuelve con el teorema de los tres momentos; se tiene:

Dando valores iniciales para la resolución del sistema de ecuaciones:

$$M1 := 0 \cdot \text{kgf} \cdot \text{m} \quad M2 := 0 \cdot \text{kgf} \cdot \text{m} \quad M3 := 0 \cdot \text{kgf} \cdot \text{m} \quad M4 := 0 \cdot \text{kgf} \cdot \text{m} \quad M5 := 0 \cdot \text{kgf} \cdot \text{m} \quad M6 := 0 \cdot \text{kgf} \cdot \text{m}$$

Given

$$M1 = -q \cdot \frac{L^2}{2}$$

$$\left(\frac{1}{6} \cdot l\right) \cdot M1 + \left(\frac{2}{3} \cdot l\right) \cdot M2 + \left(\frac{1}{6} \cdot l\right) \cdot M3 + \frac{q}{24} \cdot l^3 + \frac{q}{18} \cdot l \cdot (l^2 - 6 \cdot d \cdot l + 3 \cdot d^2) = 0$$

$$\left(\frac{1}{6} \cdot l\right) \cdot M2 + \left(\frac{2}{3} \cdot l\right) \cdot M3 + \left(\frac{1}{6} \cdot l\right) \cdot M4 + \frac{q}{9} \cdot l \cdot (2 \cdot l^2 - 6 \cdot d \cdot l + 3 \cdot d^2) = C$$

$$\begin{pmatrix} 1 \\ 6 \end{pmatrix} \cdot M3 + \begin{pmatrix} 2 \\ 3 \end{pmatrix} \cdot l \cdot M4 + \begin{pmatrix} 1 \\ 6 \end{pmatrix} \cdot M5 = C$$

$$\begin{pmatrix} 1 \\ 6 \end{pmatrix} \cdot M4 + \begin{pmatrix} 2 \\ 3 \end{pmatrix} \cdot l \cdot M5 + \begin{pmatrix} 1 \\ 6 \end{pmatrix} \cdot M6 = C$$

$$M6 = 0 \cdot \text{kgf} \cdot m$$

$$\text{Resp}(q, l, L, d) := \text{Find}(M1, M2, M3, M4, M5, M6)$$

$$F := 500 \text{kgf}$$

$$D := 500 \text{mm}$$

$$q := \frac{F}{D}$$

$$Lv := 1m$$

$$Lr4 := 730 \text{mm}$$

$$l := \frac{2 \cdot Lr4}{11} \quad l = 132.727 \text{mm}$$

$$L := Lv - 5 \cdot l - 50 \text{mm} - \frac{l}{4} \quad L = 253.182 \text{mm}$$

$$d := 500 \text{mm} - L - l \quad d = 114.091 \text{mm}$$

$$M1 := \text{Resp}(q, l, L, d)_0 \quad M1 = -32.051 \text{kgf} \cdot m$$

$$M2 := \text{Resp}(q, l, L, d)_1 \quad M2 = 9.668 \text{kgf} \cdot m$$

$$M3 := \text{Resp}(q, l, L, d)_2 \quad M3 = 0.37 \text{kgf} \cdot m$$

$$M4 := \text{Resp}(q, l, L, d)_3 \quad M4 = -0.099 \text{kgf} \cdot m$$

$$M5 := \text{Resp}(q, l, L, d)_4 \quad M5 = 0.025 \text{kgf} \cdot m$$

$$M6 := \text{Resp}(q, l, L, d)_5 \quad M6 = 0 \text{kgf} \cdot m$$

$$M1 + M2 + M3 + M4 + M5 + M6 = -22.086 \text{kgf} \cdot m$$

$$V1 := q \cdot L \quad V1 = 253.182 \text{kgf}$$

$$x1 := 0 \text{kgf} \quad x21 := 0 \text{kgf} \quad x22 := 0 \text{kgf} \quad x31 := 0 \text{kgf} \quad x32 := 0 \text{kgf} \quad x41 := 0 \text{kgf}$$

$$x42 := 0 \text{kgf} \quad x51 := 0 \text{kgf} \quad x52 := 0 \text{kgf} \quad x6 := 0 \text{kgf}$$

Given

$$-M2 + M1 + (x1 - V1) \cdot l - q \cdot \frac{l^2}{2} = C$$

$$-M6 + M5 - x6 \cdot l = C$$

$$-M3 + M2 + x21 \cdot l - q \cdot d \cdot \left( l - \frac{d}{2} \right) = 0$$

$$-M5 + M4 - x52 \cdot l = 0$$

$$-M4 + M3 + x31 \cdot l = 0$$

$$-M4 + M3 - x42 \cdot l = C$$

$$-M5 + M4 + x41 \cdot l = C$$

$$-M3 + M2 - x32 \cdot l + q \cdot \frac{d^2}{2} = 0$$

$$-M6 + M5 + x51 \cdot l = 0$$



$$-M2 + M1 - x22 \cdot l + q \cdot \frac{l^2}{2} = 0$$

$X := \text{Find}(x1, x21, x22, x31, x32, x41, x42, x51, x52, x6)$

Las siguientes son las cargas a insertarse en el análisis del CosmosMotion.

$$x1 := X_0$$

$$x1 = 633.866\text{kgf}$$

$$x2 := X_1 + X_2$$

$$x2 = -252.957\text{kgf}$$

$$x3 := X_3 + X_4$$

$$x3 = 115.561\text{kgf}$$

$$x4 := X_5 + X_6$$

$$x4 = 4.46\text{kgf}$$

$$x5 := X_7 + X_8$$

$$x5 = -1.115\text{kgf}$$

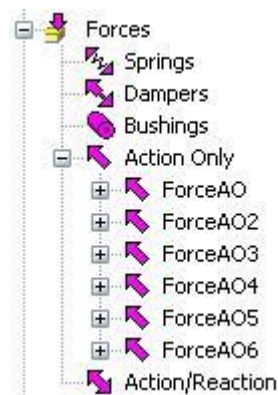
$$x6 := X_9$$

$$x6 = 0.186\text{kgf}$$

El equilibrio estático queda demostrado con:

$$x1 + x2 + x3 + x4 + x5 + x6 = 500\text{kgf} \text{ que es igual a } F_{\text{ap}} := 500\text{kgf}$$

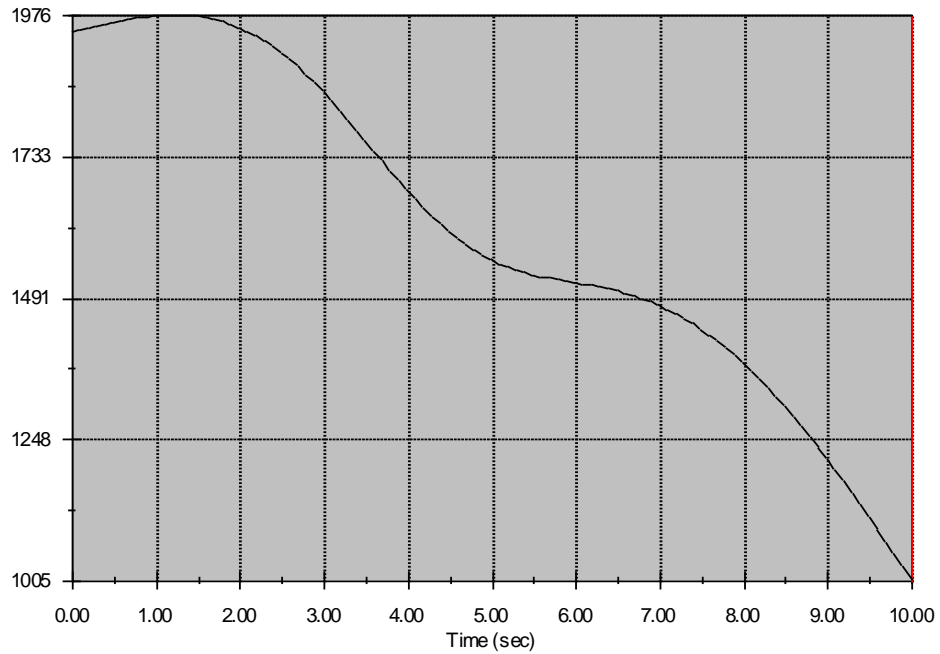
Ahora hay que aplicar estas cargas en el modelo del SolidWorks™, se tiene:



**Fig. 5.5. Cargas aplicadas al modelo 3D**

Se continúa corriendo la simulación con lo que se obtienen gráficas importantes con las que se puede comprobar el análisis dinámico antes desarrollado; entre las cuales están: Posición, Velocidad, Aceleración; y, las que interesan, las fuerzas resultantes.

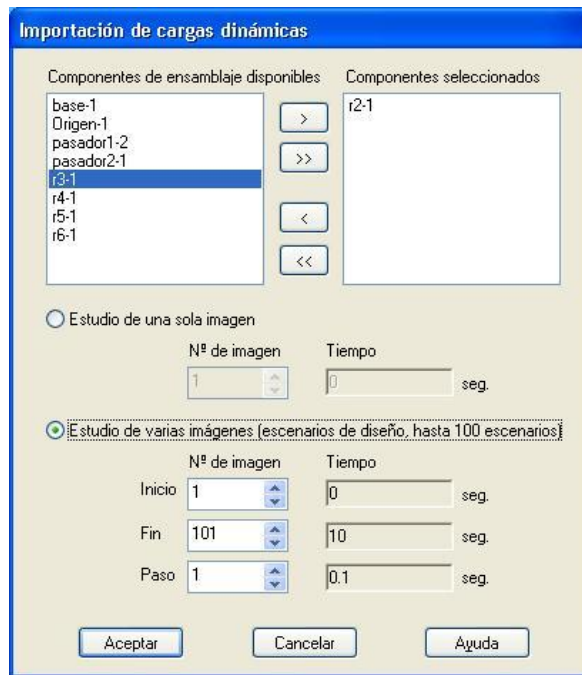
Por ejemplo la carga que soporta la base en el punto de acople con el elemento  $r2$ , es así:



**Fig. 5.6. Carga analizada**

Estas gráficas son de importancia mínima al momento de realizar el análisis computarizado con el CosmosWorks, debido a que se pueden importar las cargas desde el CosmosMotion para luego analizar puntos críticos.

La importación de las carga se realiza con el comando Importar Cargas Dinámicas, del menú CosmosWorks. Este presenta un diálogo en el que se escogen los elementos que serán objeto de análisis (Fig. 5.7.).



**Fig. 5. 7. Importación de cargas**

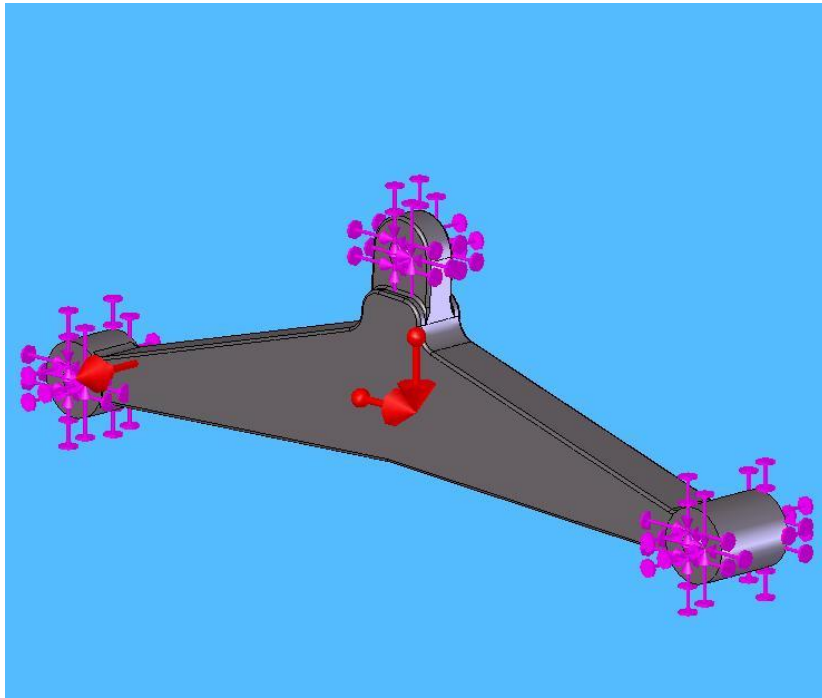
Se definen 10 escenarios de diseño. Estos escenarios de diseño, son los pasos analizados del total del tiempo de simulación.

Las cargas importadas se observan de la siguiente forma:

En el Feature Manager:



**Fig. 5. 8. Cargas Importadas a r2 en el Feature Manager**

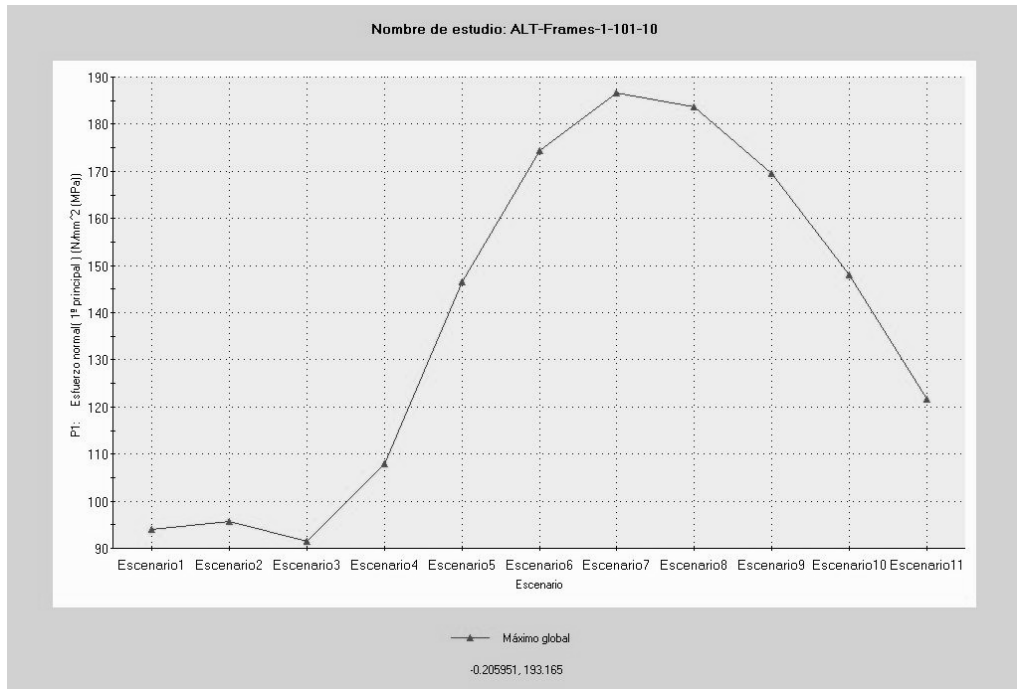


**Fig. 5. 9. Cargas Importadas a r2 en el modelo 3D**

Se crea en el archivo de pieza un estudio estático llamado ALT-Frames-1-101-10. En este se define en la lista de materiales la fundición A48-83 grado 50 que es la que más se parece en las características mecánicas a las existentes en el mercado nacional.

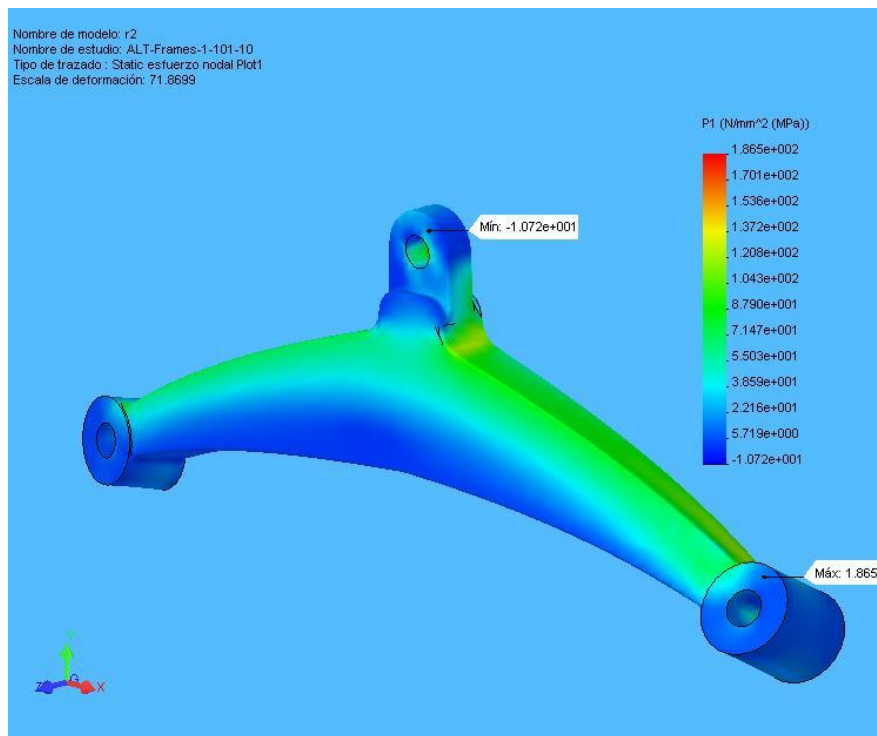
Seleccionado el material se procedió a correr el análisis. Este arroja varios datos entre los que se encuentran un diagrama de cómo variaron los esfuerzos en el elemento ante la variación de las cargas aplicadas.

Se define el gráfico de esfuerzo normal P1 o principal. Al observarlo se determina el punto máximo de esfuerzo y el escenario de diseño correspondiente a este máximo (en este caso escenario 7). En este se corre nuevamente el análisis para observar el comportamiento ante las cargas máximas en el elemento.



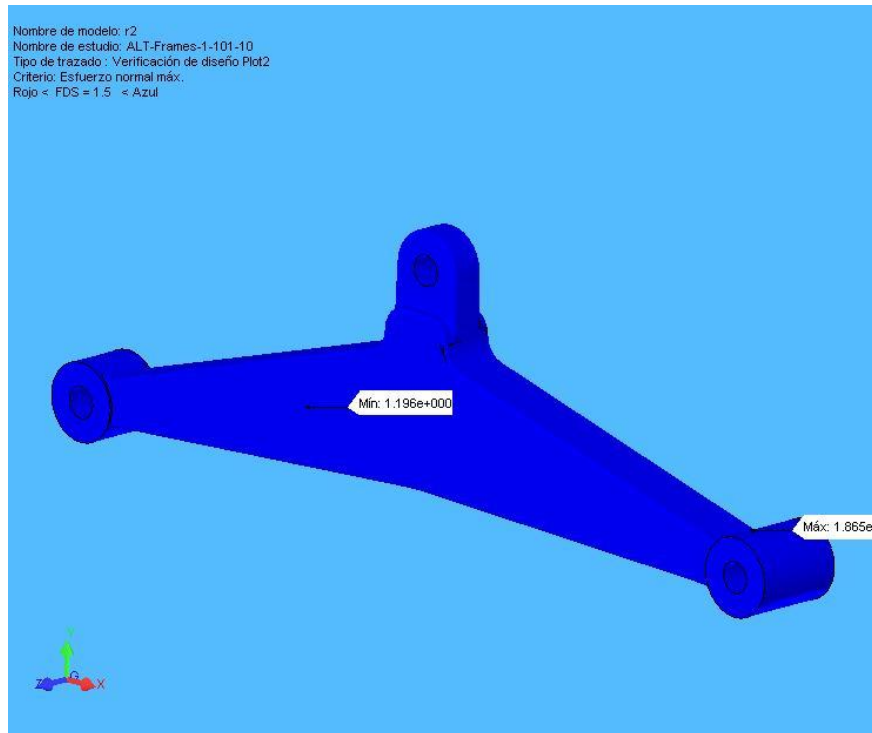
**Fig. 5. 10. Esfuerzo Principal 1 de r2**

Realizado este nuevo análisis se obtuvieron los resultados de resistencia del elemento. Entre los datos obtenidos se encuentra un diagrama de espectro de esfuerzos.



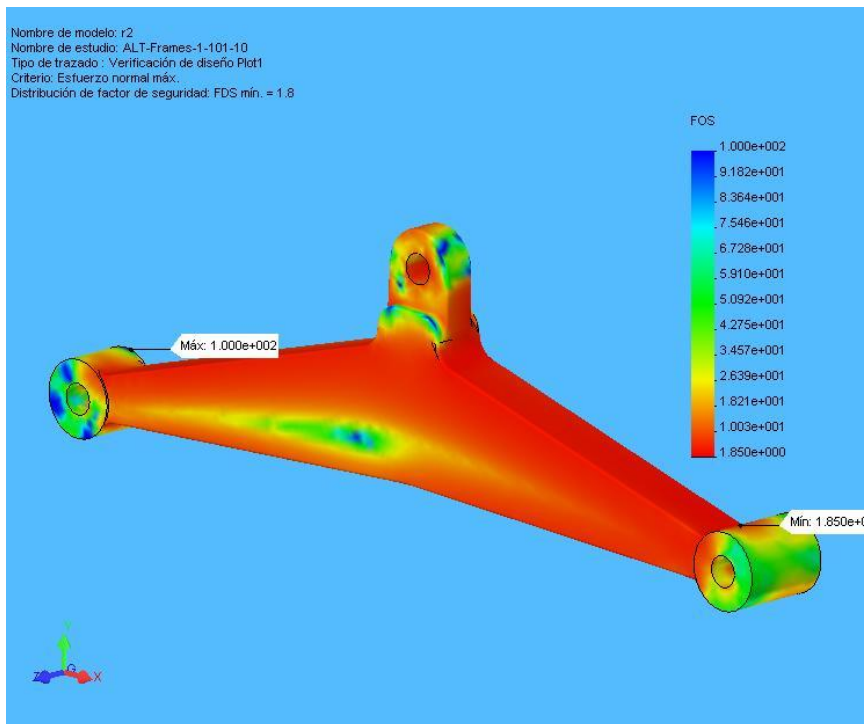
**Fig. 5.11. Espectro del Esfuerzo Principal 1 de r2**

Es también importante determinar el diagrama de factor de seguridad con la Teoría de Esfuerzo Normal Máximo. Debido al caso extremo que se propuso para el análisis, el factor de seguridad mínimo permitido fue el de 1.5. Este valor fue seteado en el programa y se obtuvieron las zonas en las que se tendría menor factor de seguridad a 1.5.



**Fig. 5.12. Comprobación de áreas de falla de r2**

En este otro gráfico se puede encontrar que el mínimo factor de seguridad para el elemento es 1.8.



**Fig. 5.13. Espectro del Factor de seguridad de r2**

Este análisis fue realizado en cada uno de los elementos que componen el sistema.

### 5.3. AFINAMIENTO DE MECANISMOS Y DE ELEMENTOS

En un principio, para reducir los esfuerzos inducidos sobre cada uno de los elementos se aumentó el ángulo de transmisión con el objetivo de tener la menor fuerza tanto sobre los elementos como sobre el pistón hidráulico impulsor.

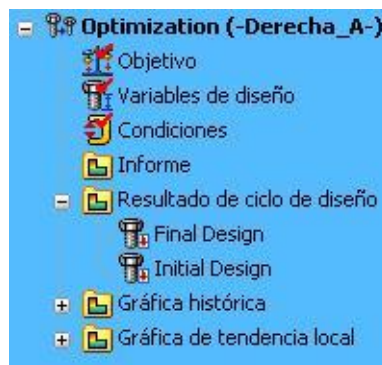
Realizado esto se corrió nuevamente el análisis detallado en el punto anterior sobre todos los elementos y se encontraron fallas en las zonas de unión en todos los elementos exceptuando los ejes.

Para solucionar el problema se cambiaron los tipos de articulaciones entre los elementos R2 – R6, R6 – R5 y R5 – R4 y se pasó de un tipo de articulación en voladizo a un tipo de articulación de horquilla. Con esta nueva articulación se eliminaron todos los momentos que aparecían por el anterior tipo de articulación. Posterior al análisis se encontró una reducción radical en los esfuerzos con el

respectivo aumento del factor de seguridad. Adicionalmente desaparecieron las deformaciones torcionales que aparecían por culpa de los momentos aplicados.

Después de un nuevo análisis se encontraron fallas solamente en el elemento R6, ya que es el elemento más cargado a tracción. Para eliminar la falla y no aumentar tanto el peso como la geometría del sistema se cambió de material a un acero estructural A36 fácilmente encontrado en el mercado nacional.

La optimización de material se desarrolla creando un estudio de optimización en el CosmosWorks. Este es así:



**Fig. 5.14. Análisis de optimización de r2**

Hay que definir un objetivo, que en este caso es el de minimizar el volumen del elemento.



**Fig. 5.15. Definición de objetivo de optimización**

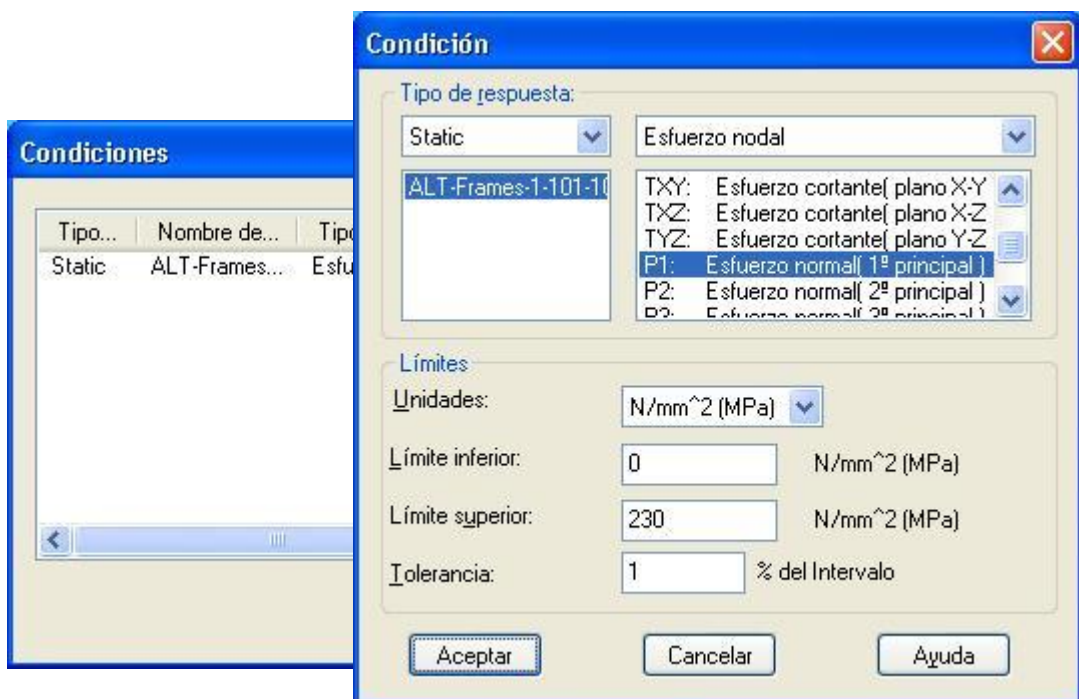


Las variables de diseño que se definen son la profundidad del vaciado y la distancia desde el filo. Se debe definir límites de trabajo al programa. Se tiene:



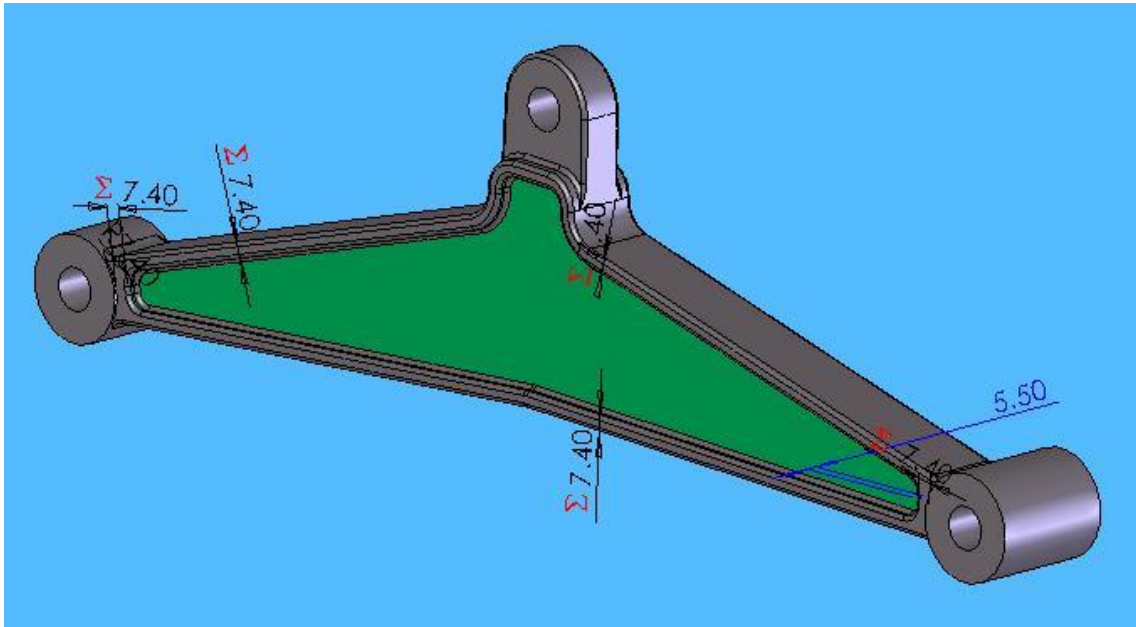
**Fig. 5.16. Definición de variables de diseño de optimización**

Finalmente se definen las condiciones de diseño, que tienen que ver con la aplicación de una de las teorías de falla. Se escoge como condición que el esfuerzo normal principal 1, sea como máximo 230Mpa; con esto se asegura un factor de seguridad 1.5.



**Fig. 5.17. Definición de condiciones de diseño de optimización**

Se corre el estudio y luego de algunas iteraciones alcanza la convergencia. Al alcanzarla entrega las dimensiones finales del vaciado que cumplen con el diseño. Para el ejemplo se tiene:



**Fig. 5.18. Volumen minimizado para r2**

Igualmente se realizó una optimización para el vaciado de cada una de las piezas con la respectiva reducción de peso y menor costo por fundición. Para esta optimización también se seleccionaron las caras laterales de los elementos y se escogió un factor de seguridad desde 1.5 como mínimo en estas caras. Así terminaron optimizados los elementos R2, R3, R4, y R5 como se puede ver en las siguientes figuras:

Finalmente se realizó la optimización de la Base para reducir el área de corte y el peso de la misma sobre el camión.

#### **5.4. ELABORACIÓN DE DIAGRAMAS PARA CONSTRUCCIÓN**

Para la elaboración de estos diagramas se utilizaron los símbolos de construcción de elementos mecánicos. Adicionalmente se incluyen los materiales, espesores y códigos de planos según obedece la norma.

#### **5.4.1. DIAGRAMAS DE PROCESO DE LOS ELEMENTOS A FABRICARSE**

Los diagramas de procesos detallan la construcción de los moldes de madera para la fundición de los elementos del sistema. Adicionalmente el diagrama del elemento r6, si es el constructivo. Estos diagramas se los puede encontrar en los anexos.



# CAPÍTULO 6

## CONSTRUCCION DE UN MODELO A ESCALA (1: 4)

El programa SolidCam™ trabaja sobre la misma base de algunos programas ya conocidos dentro del diseño CAM. Para el diseño inicialmente es necesario realizar el 3D del elemento en SolidWorks™. Se traslada al SolidCam™ y se inicia el proceso de maquinado.

Se inicia creando un nuevo proyecto de fresado **Milling Part Data** y se activa **OK**.

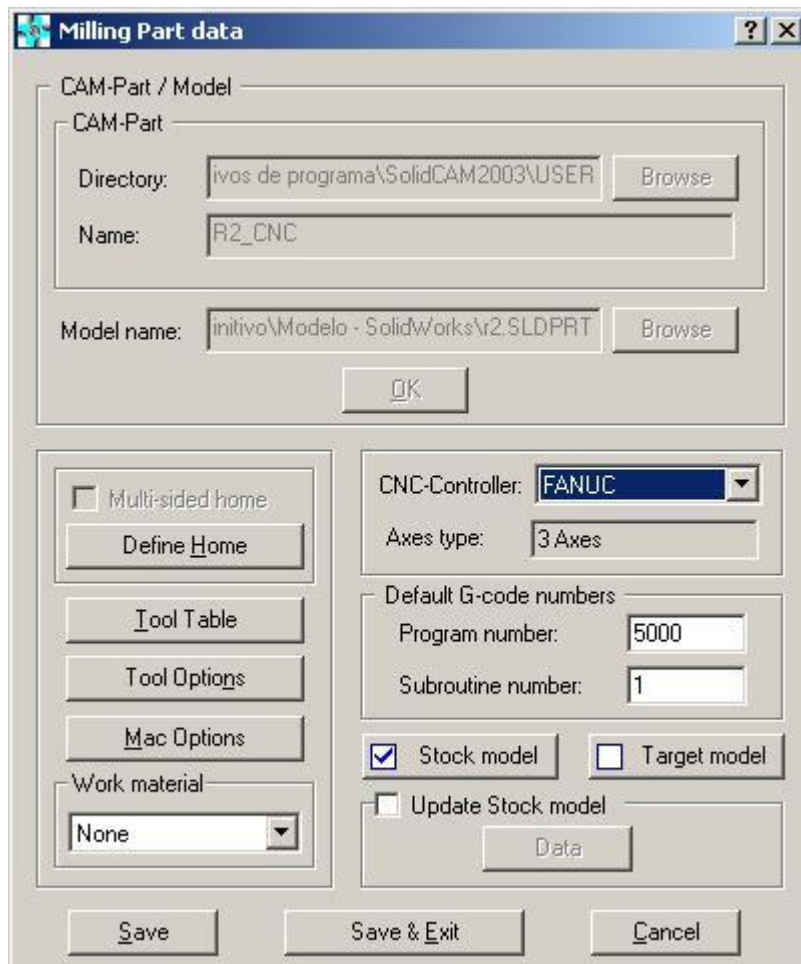


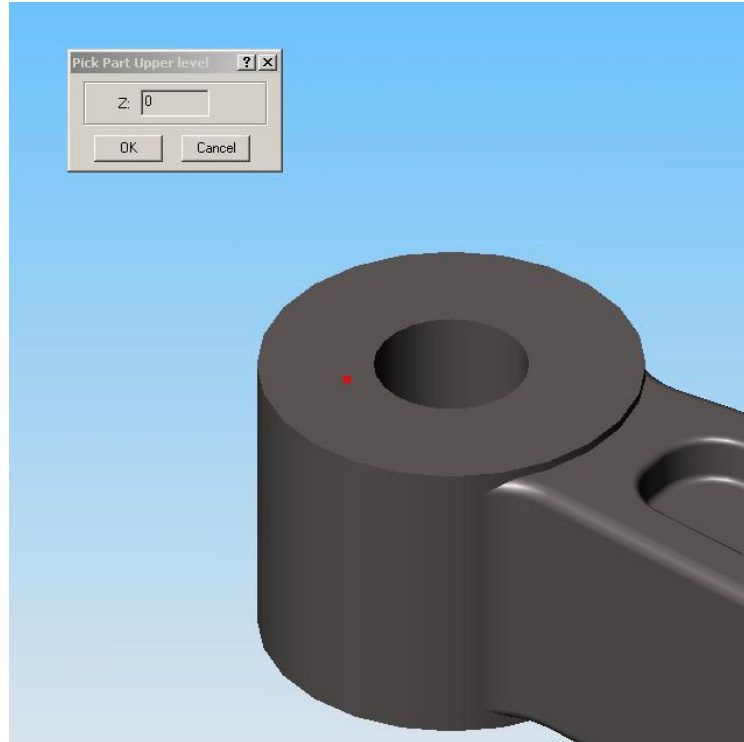
Fig. 6.1. Diálogo Principal de Fresado

Se selecciona un cero de pieza tentativo en **Define Home**, se activa el icono



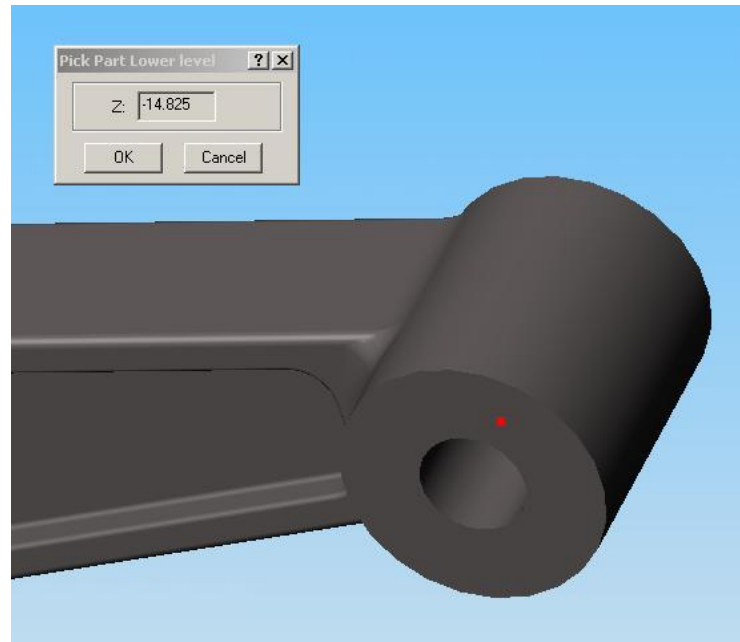
para orientar la pieza adecuadamente.

En **Part Upper Level**, se selecciona la parte más alta de la pieza.



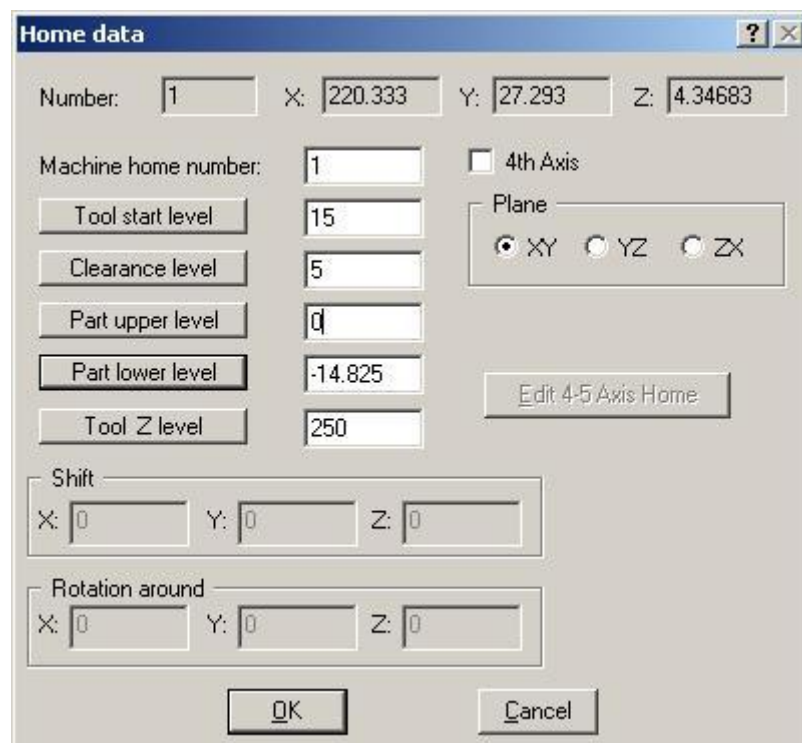
**Fig. 6.2. Definiendo Límite Superior**

Para **Part Lower level** se debe girar la pieza y hacer clic en su cara inferior y **OK**.



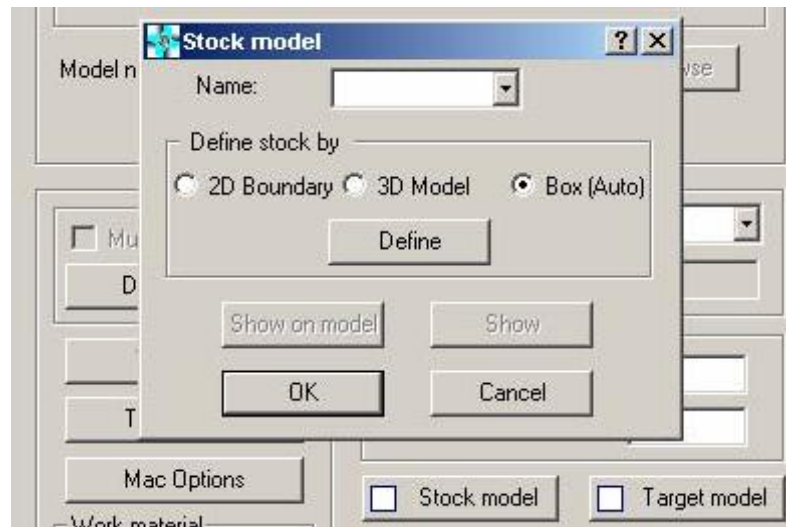
**Fig. 6.3. Definiendo Límite Inferior**

También se definen otros; Clearance level debe ser unos 5 mm mayor que el **Upper level** y el **Tool Star level** unos 10 mm mas que el **Clearance level**.



**Fig. 6.4. Definiendo Límites Importantes**

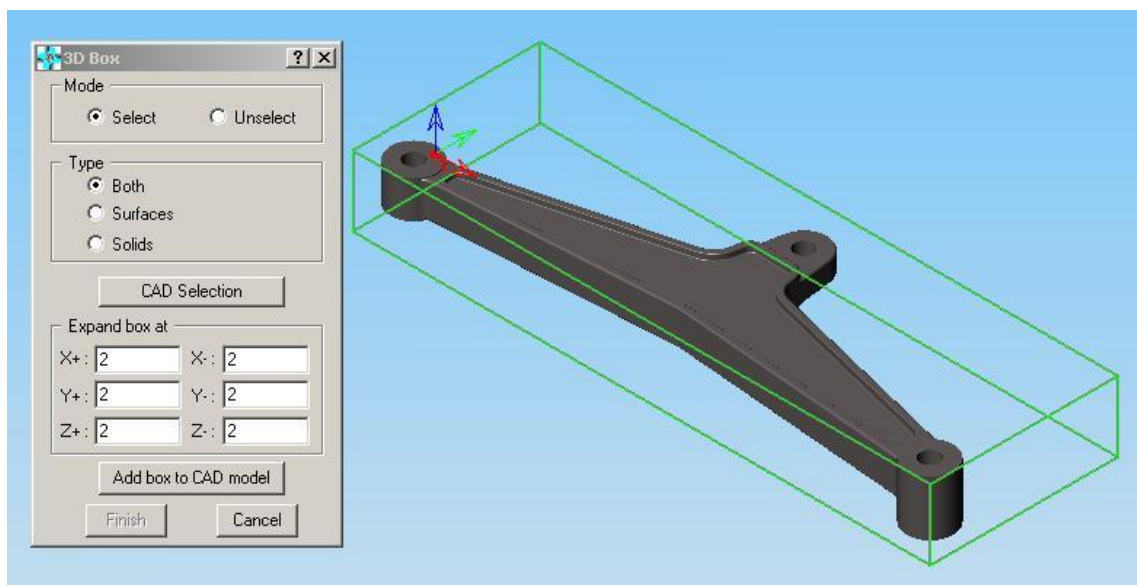
Y se acepta:



**Fig. 6.5. Definiendo Materia Prima 1**

Para determinar la materia prima, se hace clic en **Stock model** y se selecciona **Box (Auto)** y **Define**.

A continuación, se selecciona el sólido y **Add Box to Cad Model** y un sobre espesor de 2 mm en todos los ejes. Y **finish**.

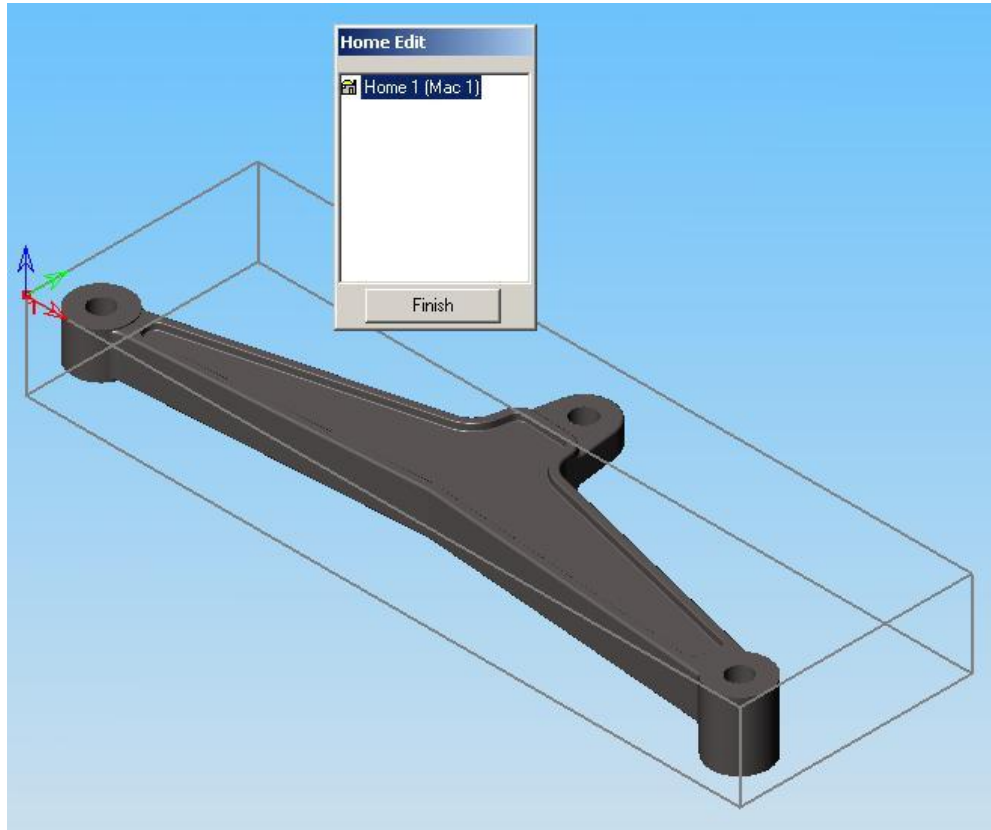


**Fig. 6.6. Definiendo Materia Prima 2**



Se grava con un nombre cualquiera por ejemplo **r2\_mat**.

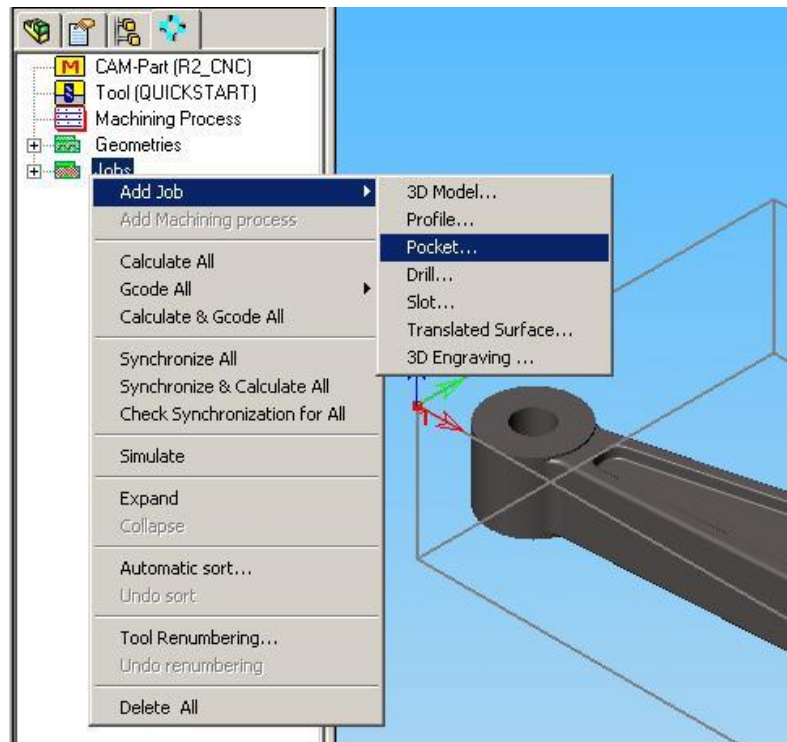
Luego nuevamente se va a **Define Home** para mover el cero de pieza a la esquina indicada, que es el borde del bloque de materia prima:



**Fig. 6.3. Moviendo el inicio del maquinado**

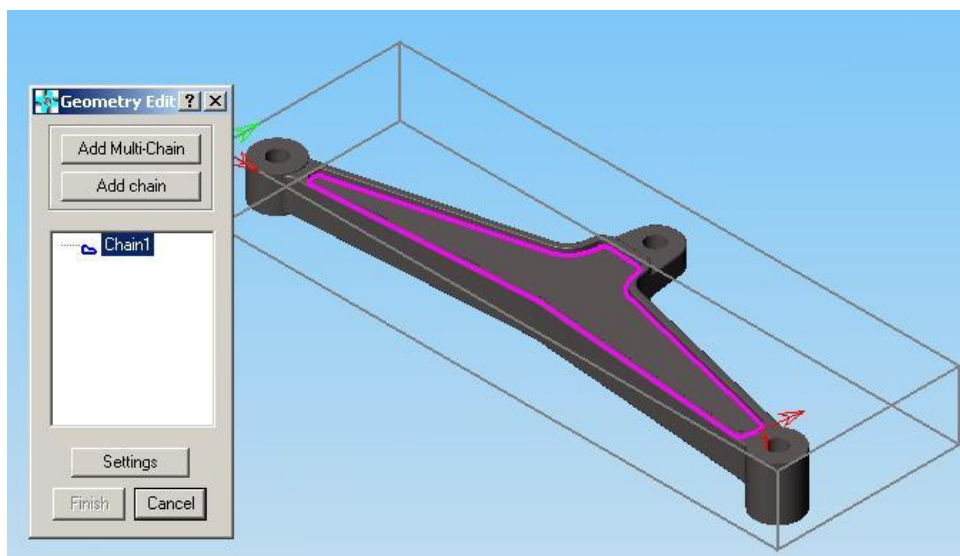
Finalmente **Save and Exit**.

Se añade un bolsillo con **Add Job > Pocket**.



**Fig. 6.4. Añadiendo una tarea bolsillo**

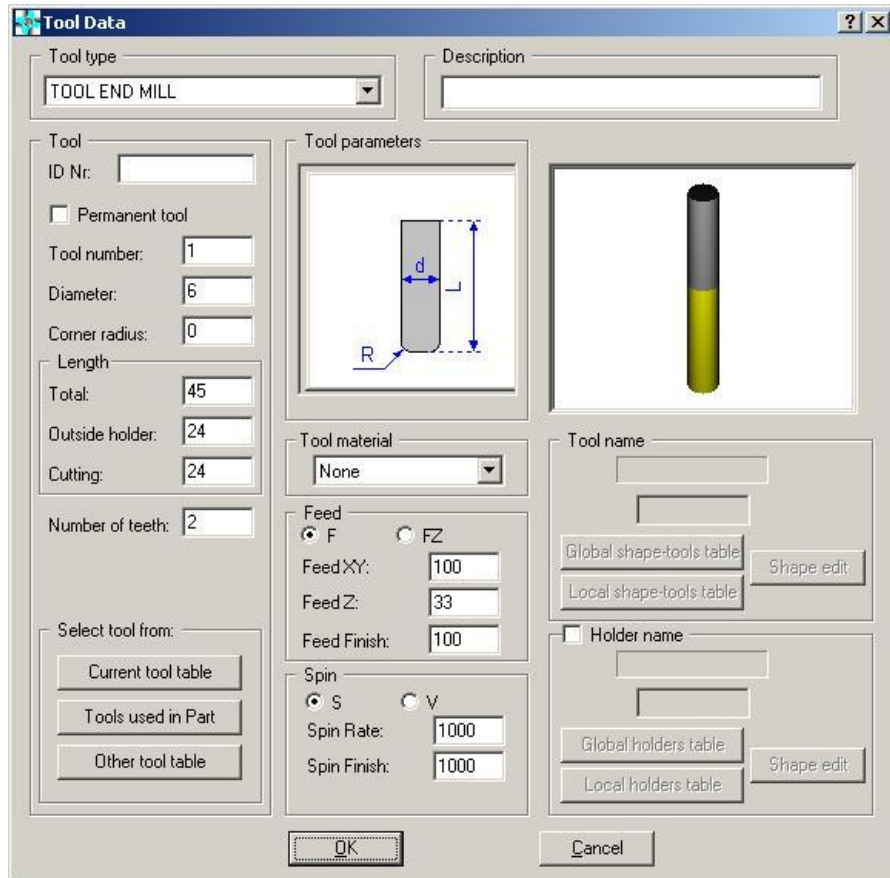
La pantalla de **Pocket Job** es desplegada. Clic en **Define** y **Add Multi-Chain** y **Buil Chains**.



**Fig. 6.5. Agregando cadenas**

**Finish** y gravar con el nombre de bolsillo, la cadena será considerada como bolsillo.

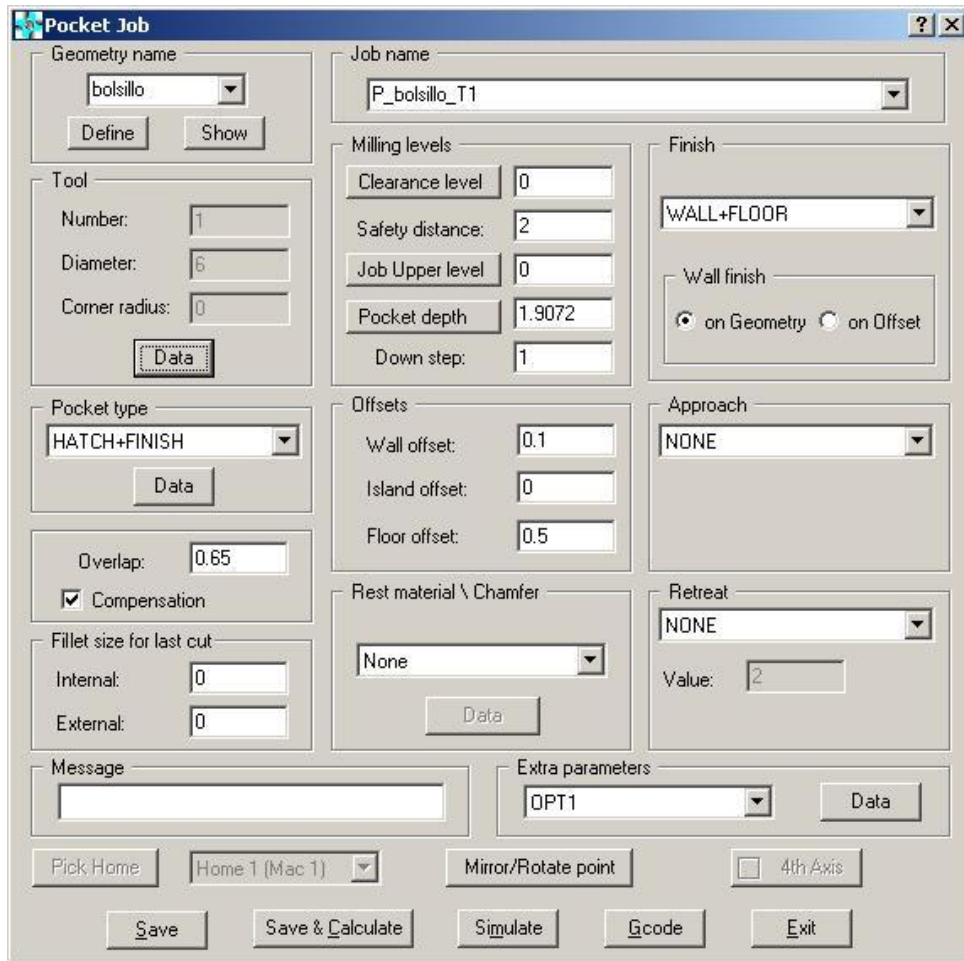
Se Determinan los parámetros de la herramienta siguiente:



**Fig. 6.6. Parámetros de la Herramienta**

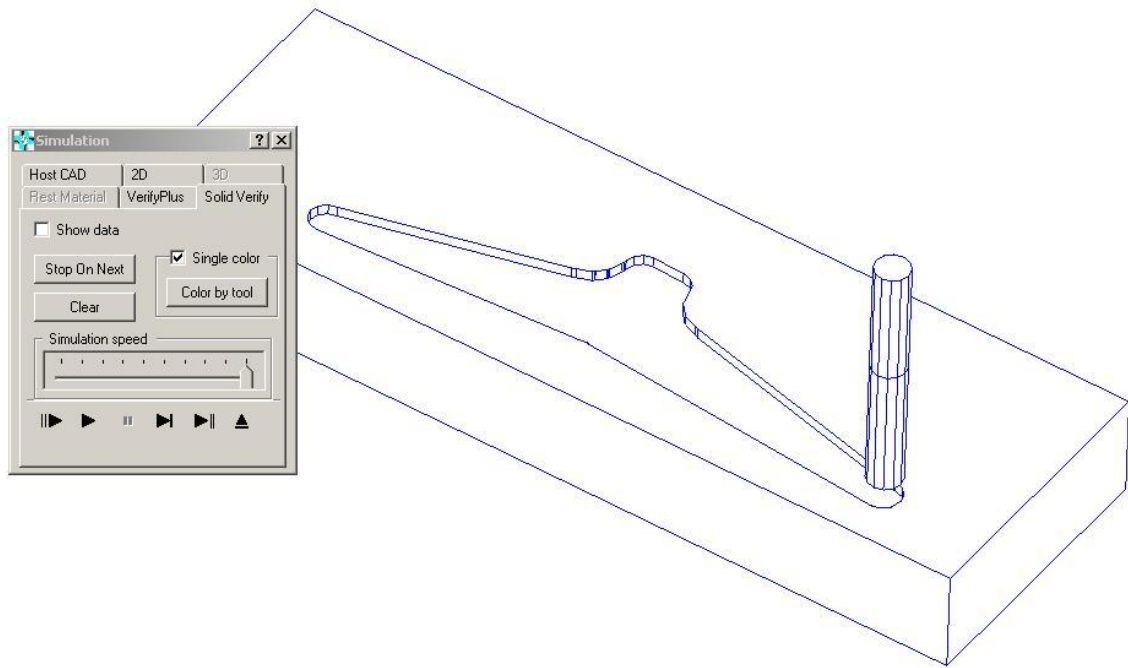
El resto de parámetros establecer como:

Básicamente tenemos la profundidad del bolsillo en 1.9 mm y 1 mm de bajada, el patrón de movimiento de la herramienta esta establecido por HATCH + FINISH, que es un patrón lineal y los offsets son de 0.1 mm



**Fig. 6.7. Parámetros del maquinado**

Se grava y se simula; y se comprueba la pieza completa. El programa después de esto muestra el recorrido de la fresa y como quedará la pieza después del proceso, en este caso como quedará el vaciado de las piezas.



**Fig. 6.8. Tarea terminada**

Ahora solo queda realizar la misma tarea al lado contrario de la materia prima; y, el corte de la pieza con pantógrafo óptico de oxicorte. De manera similar se desarrolla el maquinado de todas las piezas restantes, además, también pueden ser realizados los moldes de fundición por este proceso el mismo que permitirá obtener piezas acabadas con excelente precisión de medidas.

## **6.1. GENERACIÓN DEL CÓDIGO G**

El programa puede presentar algunos códigos entre los que se encuentra el Código G. Una vez terminado el diseño y revisado el terminado en 3D se procedió a generar el código G de cada uno de los vaciados (Anexos).

## 6.2. MAQUINADO DE ELEMENTOS

Debido a la lentitud, al estado de las máquinas del laboratorio de CAD CAM de la Facultad de Ingeniería Mecánica, al costo y a la dificultad del traslado del código G tan grande que generaba el SolidCam hacia los equipos del laboratorio, se decidió realizar el maquinado con el método tradicional en una mecánica amiga.

El material seleccionado después del análisis fue el Acero A36 que fue seleccionado por la facilidad de ubicación, resistencia necesaria, facilidad de maquinado y costo reducido.

Todos los elementos fueron cortados en la empresa **SERVICOR**, que presenta el servicio de pantógrafo óptico de oxi-corte que copia la imagen obtenida del plano y lo traduce al movimiento automatizado que tiene el brazo que soporta la boquilla del oxicorte.

Posteriormente al corte las piezas fueron amoladas para retirar las rebabas del corte. A continuación se refrentaron al espesor final con un porta cuchillas en la fresadora horizontal. Una vez que se tenía las dos caras planas se soldaron las piezas similares con el objetivo de poder hacer las perforaciones de las articulaciones de forma simétrica. Para las perforaciones se marcaron los centros con la superposición del plano. Con esto se eliminan las posibilidades de error.

Ya perforados los elementos se refrentaron las caras laterales eliminando así la escoria que aparece por el proceso de oxicorte. Una vez realizados estos pasos se procedió a eliminar los puntos de soldadura.

Se procedió a continuación a trabajar en cada elemento. En los elementos R6 se trabajó en una entenalla sujeta a la mesa de la fresa. Se colocaron los dos elementos juntos y se fresaron, uno a continuación del otro, las cavidades de las articulaciones.

Para el elemento R2 el refrentado final fue realizado asimétricamente en relación a la ubicación de las piezas derecha e izquierda. Para el refrentado final de estas

piezas se colocaron sobre una base magnética los dos elementos y con el porta cuchillas se rebajó a la altura final.

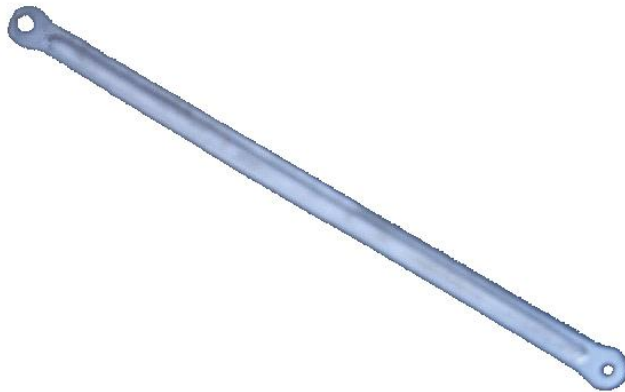
En el elemento R5 se trabajo individualmente en cada uno de los elementos con el porta cuchillas y una fresa de 10mm de diámetro para dar la forma a la cavidad de unión con el elemento R6.

El elemento R4 fue colocado igualmente en la entenalla para primero realizar la perforación que atraviesa toda la zona inferior de la pieza. Posteriormente en la misma entenalla se fresaron las cavidades inferiores con una fresa de 10mm de diámetro.

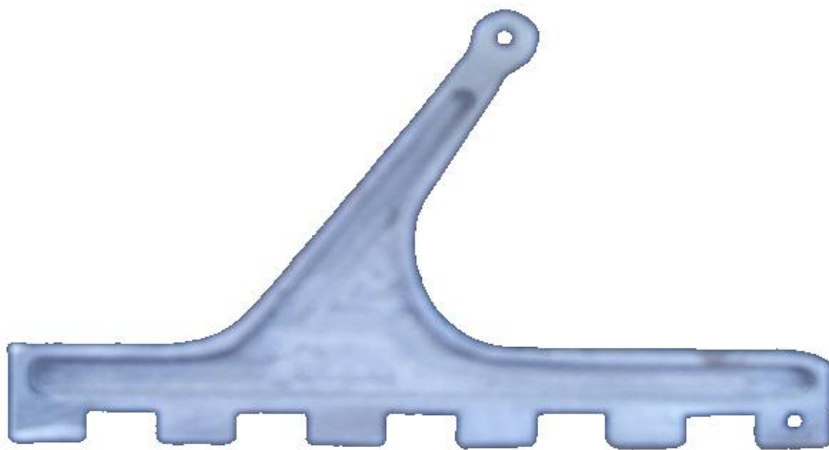
Una vez que todas las piezas estaban listas se procedió a trabajar en los vaciados de cada una de las caras optimizadas de los elementos R2, R3, R4 y R5. Para esto se utilizó una fresa de 6mm de diámetro en caso todos los espacios. Para los bordes delgados se trabajó con fresas de menos diámetro (hasta 5mm). Este proceso de vaciado se convirtió en el más demoroso debido a la cantidad de material que debía ser removido. Para este proceso se colocaron los elementos sobre la base magnética, pero soportada lateralmente con pequeñas placas rectificadas que sirven de apoyo.



**Fig. 6.9. Fotografía elemento r2**



**Fig. 6.10. Fotografía elemento r3**



**Fig. 6.11. Fotografía elemento r4**





**Fig. 6.12. Fotografía elemento r5**



**Fig. 6.13. Fotografía elemento r6**

### **6.3. CONSTRUCCIÓN DEL MODELO A ESCALA**

Para realizar el cajón del camión se utilizaron las dimensiones más próximas a las existentes en las medidas y espesores de los tubos cuadrados. Adicionalmente se consiguió retazos de tol negro de un espesor adecuado para fabricar los perfiles del chasis (Ver planos del modelo a escala en Anexos).

Una vez cortados todos los elementos se procedió al montaje inicialmente de las estructuras cuadradas tanto de la base del camión como de las laterales y

posterior. Para realizar este montaje se utilizó una soldadora MIG. Inicialmente se hicieron puntos en cada uno de los vértices de los marcos. Se corroboraron dimensiones y se comprobó la igualdad de las diagonales. Posteriormente se completaron los cordones de soldadura.

Armados ya los marcos se colocaron las columnas de las cuatro esquinas apoyadas sobre el marco principal y donde se apoyará el marco abierto superior. Realizada la verificación de las dimensiones se completaron las soldaduras y se incluyeron el resto de las columnas y los largueros de la base.

Ya con el esqueleto del cajón se cortaron tanto la base como las paredes de tol y se procedió a colocar con puntos de soldadura. Una vez colocados se reforzó la soldadura con nuevos puntos.

Las separaciones fueron rellenas con masilla Mustang. A continuación se soldaron los canales en C (chasis) con el mismo procedimiento que se soldó todo.

Continuando, se amolaron todas las soldaduras, cordones y los excedentes de masilla. Ya con el cajón completo se le dio una capa de pintura anticorrosiva y finalmente se pintaron los exteriores color aluminio.

Para simular el movimiento de los pistones se reemplazaron estos por un sistema de poleas y cables con el principal objetivo de reducir costos. Para producir la fuerza se utilizó una palanca anclada en los perfiles C de la base del chasis.

Para la construcción del cajón del camión se alquilaron los equipos en la Metal Mecánica Luna. Aquí se cortaron los tubos de sección cuadrada, se hicieron los perfiles del chasis en la plegadora y se cortaron las planchas de tol negro del piso y los costados. Igualmente nos facilitaron el uso de la soldadora MIG.

Finalmente se realizó el ensamblaje completo del modelo, utilizando ajustaje para un correcto desempeño del mismo.

# CAPÍTULO 7

## ANÁLISIS DE FACTIBILIDAD

### 7.1. ANÁLISIS ECONÓMICO-FINANCIERO

En esta parte del presente capítulo se colocarán los costos relacionados a la realización del presente proyecto de grado.

Dentro de los valores citados se encuentran los siguientes:

#### Costos Directos:

Honorarios profesionales: Director y codirector

**Tabla 7.1.** Honorarios profesionales.

<b>Puesto</b>	<b>H-H</b>	<b>Valor H-H</b>	<b>Valor total</b>
Director	48	\$ 15.00	\$ 720.00
Codirector	48	\$ 15.00	\$ 720.00
<b>Total</b>			<b>\$ 1.440.00</b>

Honorarios no profesionales: Obreros y maquinaria

**Tabla 7.2.** Honorarios no profesionales.

<b>Puesto</b>	<b>H-H</b>	<b>Valor H-H</b>	<b>Valor Total</b>
Técnico Fresa	35	\$ 8.00	\$ 280.00
Técnico Soldador	6	\$ 8.00	\$ 48.00
Fabricación del cajón	8	\$ 5.00	\$ 40.00
<b>Total</b>			<b>\$ 368.00</b>

Nota: En los valores se incluye el uso de maquinaria y electrodos

Materia prima: Para construcción del modelo a escala

**Tabla 7.3.** Materia prima.

<b>Descripción</b>	<b>Cantidad</b>	<b>Valor Unitario</b>	<b>Valor Total</b>
Plancha de Acero A36 e1/2"	6	\$ 3.00	\$ 18.00
Plancha de Acero A36 e3/4"	2	\$ 4.00	\$ 8.00
Plancha de Acero A36 e1/4"	4	\$ 2.00	\$ 8.00
Eje acero 5032 $\phi$ 5mm	1	\$ 5.75	\$ 5.75
Tubo cuadrado 3/4" e1/8	1	\$ 14.50	\$ 14.50
Tubo cuadrado 1/2" e1/16	1	\$ 6.75	\$ 6.75
Sierra	1	\$ 0.80	\$ 0.80
Plancha tol negro e1/64"	0.30	\$ 30.00	\$ 9.00
Plancha tol negro e1/32"	0.1	\$ 57.00	\$ 5.70
<b>Total</b>			<b>\$ 76.50</b>

Nota: En los valores se incluye el valor del corte con el pantógrafo óptico

<b>Total C. directos</b>	<b>\$ 1.884.50</b>
--------------------------	--------------------

#### **Diseño y administrativo:**

Personal: Ejecutores del proyecto

**Tabla 7.4.** Personal.

<b>Puesto</b>	<b>H-H</b>	<b>Valor H-H</b>	<b>Valor total</b>
Proyectistas	960	\$ 10.00	\$ 9.600.00
<b>Total</b>			<b>\$ 9.600.00</b>

Nota: Estos valores incluyen a los dos proyectistas

Misceláneos: Movilización y servicios

**Tabla 7.5.** Misceláneos.

<b>Descripción</b>	<b>Meses</b>	<b>Costo por mes</b>	<b>Valor Total</b>
Útiles de oficina	6	\$ 6.00	\$ 36.00
Movilización	4	\$ 150.00	\$ 600.00
Internet	3	\$ 14.00	\$ 42.00
Servicios Básicos	6	\$ 10.00	\$ 60.00
Equipos de computación	6	\$ 15.00	\$ 90.00
Fotocopias	2	\$ 10.00	\$ 20.00
Plotéo de planos	2	\$ 20.00	\$ 40.00
<b>Total</b>			<b>\$ 888.00</b>

<b>Total Costos D. y A.</b>	<b>\$ 10.688.00</b>
-----------------------------	---------------------

**Tabla 7.6.** Análisis financiero

Rubros	Mes					
	1	2	3	4	5	6
<b>Ingresos</b>						
Saldo mes anterior		12181,25	10193,25	8205,25	6217,25	4229,25
Escuela Politécnica del Ejército	1800					
Ing. Luis Echeverría	720					
Ing. Fernando Olmedo	720					
Recursos propios	10.929,25					
<b>Total Ingresos</b>	<b>14169,25</b>	<b>12181,25</b>	<b>10193,25</b>	<b>8205,25</b>	<b>6217,25</b>	<b>4229,25</b>
<b>Egresos</b>						
Honorarios a profesionales	240	240	240	240	240	240
Honorarios a no profesionales						360
Proyectistas	1.600	1.600	1.600	1.600	1.600	1.600
Materiales maquinaria, etc						1.881,25
Misceláneos	148	148	148	148	148	148
<b>Total Egresos</b>	<b>1988</b>	<b>1988</b>	<b>1988</b>	<b>1988</b>	<b>1988</b>	<b>4229,25</b>
<b>Flujo Neto</b>	<b>12181,25</b>	<b>10193,25</b>	<b>8205,25</b>	<b>6217,25</b>	<b>4229,25</b>	<b>0</b>

Para el cálculo del VAN se consideró un TIR del 5% anual correspondiente a la tasa referencial pasiva en el Ecuador

$$TIR = \frac{5\% \text{ anual}}{12 \text{ meses}}$$

$$TIR = \frac{0.05}{12} = 0.0042 \text{ mensual}$$

**Tabla 7.7.** Cálculo del valor actual neto

Mes	Ingresos I	Inversión Inv	Egresos E	Flujo Neto R	VAN
1	1988	420	0	2408	2348,668253
2	1988	420	0	2408	2348,668253
3	1988	420	0	2408	2348,668253
4	1988	420	0	2408	2348,668253
5	1988	420	0	2408	2348,668253
6	4229,25	420	0	4649,25	4534,69513
Total					16278,03639

Así se demuestra que el proyecto es rentable para la ESPE

## 7.2. ANÁLISIS COSTO – BENEFICIO

Para el análisis costo beneficio hablamos con varias empresas. Entre estas la Empresa **Fundiciones JCR** que tiene la capacidad de fabricar piezas en hierro colado con una resistencia suficiente como la que calculamos y adicionalmente puede manejar el volumen de hierro para la misma. Esta empresa además esta implantando un horno para fundición de hierro nodular con lo cual se puede obtener elementos más resistentes y así disminuir el peso y por ende los volúmenes de las piezas.

Se habló también con la empresa **SERVICOR** que tiene un sistema de oxicorte con pantógrafo óptico con lo que se puede construir con facilidad el elemento r6 e inclusive se pueden hacer las cavidades de la articulación con lo cual se reducen aún más los costos.

La empresa NEUMAC ayudó con información de la parte hidráulica. Lo que es la unidad de poder, mangueras y conexiones.

Hemos determinado una vida útil del sistema de 10 años. Estimando los costos que importarán el mantenimiento y repuestos para el funcionamiento del sistema durante este tiempo; y, además, refiriéndonos a los beneficios o ventajas que este nos dará, tenemos lo siguiente:

### Costos:

**Tabla 7.6. Costos.**

<b>Rubros</b>	<b>Cantidad</b>	<b>Egreso (USD/mes)</b>	<b>Total (USD/mes)</b>
Operarios	2	\$100	\$100
Mantenimiento	-	\$200	\$200
Repuestos y Reparaciones	-	\$200	\$200
Inversión Inicial (aprox.)	-	\$2500	\$2500
<b>TOTAL</b>			<b>\$1750</b>

Tenemos un valor de 6000 USD/año por concepto de costos de operación y mantenimiento; esto calculado para el primer año. Para los siguientes años

podemos estimar que irán aumentando gradualmente conforme la máquina envejece, tomando como último valor alrededor del doble del primero.

### **Beneficios:**

Apreciamos que para el primer año los beneficios serán muy grandes, debido a que se ahorrará en personal en las estaciones de carga y descarga, así como también hay que tener en cuenta que no se gastará en medicinas ni en recuperaciones causadas por los malos métodos o procedimientos de carga y descarga.

En vista los grandes réditos que significa esto a la empresa podemos detallar los siguientes beneficios mensuales para el primer año de operación de la máquina.

**Tabla 7.7.** Beneficios.

<b>Rubros</b>	<b>Cantidad</b>	<b>Ingreso (USD/mes)</b>	<b>Total (USD/mes)</b>
Ahorro de trabajadores	10	\$100	\$1000
Ahorro de medicinas	-	\$500	\$500
Ahorro en mantenimiento del vehículo	-	\$1000	\$1000
Ingresos por minimización en el tiempo de servicio	-	\$2000	\$2000
<b>TOTAL</b>			<b>\$4500</b>

Con todo lo anterior se encontró que los beneficios por operación de esta máquina son de 54000 USD/año. Estos beneficios disminuirán con el tiempo llegando al menos al 50% debido a que con el diseño garantizaremos el funcionamiento correcto durante el periodo establecido.

**Tabla 7.8.** Análisis de actualización de datos.

<b>Período</b>	<b>Costos (USD/año)</b>	<b>Beneficios (USD/mes)</b>	<b>Costos Actual (USD/mes)</b>	<b>Beneficios Actual (USD/mes)</b>
0	\$2500	\$0	\$2500	\$0
1	\$6000	\$54000	\$5084,74576	\$45762,7119
2	\$6100	\$51100	\$4380,92502	\$36699,2244
3	\$6300	\$48200	\$3834,3745	\$29336,0081
4	\$6500	\$45300	\$3352,62769	\$23365,236
5	\$7000	\$42400	\$3059,76451	\$18533,4308
6	\$7700	\$39500	\$2852,32285	\$14632,0458
7	\$8400	\$36600	\$2636,97028	\$11489,6562
8	\$9500	\$33700	\$2527,36256	\$8965,48612
9	\$10100	\$27900	\$2277,10632	\$6290,22438
10	\$15000	\$25000	\$2865,967	\$4776,61167
$\Sigma$			\$35372,1665	\$199850,635

$$B/C = \$199850,635/\$35372,1665 = 5,65$$

Con esto se tiene que los beneficios serán más de cinco veces mayores a los costos de operación del montacargas, con lo que aseguramos la rentabilidad.

Se tomó al índice sectorial como 18% debido a que ese es el interés que cobran los bancos y seguramente es la forma como adquirirán este sistema las empresas.



# CAPÍTULO 8

## CONCLUSIONES Y RECOMENDACIONES

### Conclusiones:

- De todos los camiones comercializados en el país existen dos tipos de camiones que son los más vendidos y se diferencian principalmente en el tamaño o la capacidad de carga. Los camiones llamados grandes tiene capacidades de carga de 13 a 20 toneladas, mientras que los pequeños tiene capacidades de carga de 3.5 a 7 toneladas. Por esto se diseñaron dos sistemas similares que cumplan con la diferencia de tamaño y las capacidades de carga fueron de 1.5 toneladas para los camiones grandes y 1 tonelada para los camiones pequeños.
- Para realizar el movimiento necesario del sistema el mecanismo y análisis más idóneo es el de Stevenson 1, que consta de 6 elementos de los cuales 3 son elementos triangulares. Estos elementos triangulares son utilizados como Y dentro del sistema.
- El sistema íntegro se modeló en el paquete SolidWorks con lo que optimizó el tiempo de modelamiento y facilita el uso de los paquetes CosmosMotion y el SolidCAM. Adicionalmente se facilita la creación de planos de las partes del sistema.
- Con la optimización de cada una de las piezas dentro del CosmosWorks se logran sustanciales reducciones de peso que le dan al sistema una mejor relación peso – carga.
- Con el paquete se simuló el sistema y su funcionamiento con facilidad. Se representaron también cada una de las cargas y los actuadores con lo que adquirió movilidad y realismo.

- Por los elevados costos y la dificultad de trasladar el código G hacia las máquinas CNC se construyeron los elementos de la forma tradicional.
- Por dificultad de adquisición los actuadores en el modelo a escala se reemplazaron por un sistema de palancas y cables que simulan el movimiento de los mismos.

### **Recomendaciones:**

- Los paquetes trabajan de manera óptima con un computador con capacidad suficiente de memoria RAM, espacio en disco, velocidad de procesador y memoria de video. Por lo que se recomienda tener un computador con lo siguiente:
  - Procesador Intel Pentium 4 de 2Ghz o superior.
  - 256MB de memoria RAM o superior.
  - 10GB libres en disco o superior (para grabar, uso del programa y como memoria virtual).
  - Tarjeta o acelerador de video de 64MB o superior.
- Para realizar el ensamblaje del sistema se recomienda lubricar cada una de las partes en la zona de las articulaciones. Además este proceso se debe realizar con frecuencia en dependencia del uso o de los lugares de tránsito del vehículo.
- Para el sistema eléctrico es necesario respetar cualquier tipo de conexión existente en el vehículo y conectar directamente a la batería ayudándose con un relay.
- Ningún elemento puede ser reemplazado en el ensamble del sistema bajo ningún concepto.

- Se recomienda revisar los niveles de aceite con frecuencia y completar o reemplazar de ser necesario en el recipiente de la unidad de poder.



# **ANEXOS**



# ANEXO A

## Forma A

Encuesta para los principales distribuidores y concesionarios de camiones en el Ecuador

Nombre del Distribuidor / Concesionario: \_\_\_\_\_

1. ¿Qué marcas se distribuyen en su concesionario?

\_\_\_\_\_

\_\_\_\_\_

2. ¿De estas marcas cuáles son los modelos más vendidos de camiones y en qué cantidad?

\_\_\_\_\_

\_\_\_\_\_

3. ¿Por qué considera que los clientes prefieren estos camiones en particular?

- Calidad
- Capacidad de carga
- Repuestos
- Servicio técnico
- Precio

Otros

\_\_\_\_\_

\_\_\_\_\_

4. ¿Cuáles son las capacidades de carga de sus camiones más vendidos?

\_\_\_\_\_

\_\_\_\_\_

5. ¿Cuáles son las dimensiones de la zona de carga en estos camiones más vendidos?

\_\_\_\_\_

\_\_\_\_\_





## ANEXO B

### Forma B

Encuesta telefónica para las empresas de transporte de carga de Quito.

Caso ficticio:

Llevar desde un punto A hacia un punto B 10 cajas de madera de dimensiones 2x1x1.5m con un peso aproximado de 1Ton/caja, cada una llena de piezas cerámicas muy frágiles.

Nombre de la Empresa:\_\_\_\_\_

1. ¿Con cuantos camiones puede suplir esta demanda?

---

---

2. ¿Cuenta con un sistema de carga para el inicio del traslado y para el momento de la descarga? De contar con este sistema, ¿cuál es?

---

---

3. ¿Cuál es el costo adicional?

---

---

4. ¿Cuál es el costo del flete?

- a. Quito – Guayaquil
- b. Norte de Quito – Sur de Quito

---

---



## ANEXO C

### Forma C

Encuesta para los principales distribuidores y constructores de sistemas adicionales para camiones en el Ecuador.

Nombre del Distribuidor / Constructor: \_\_\_\_\_

5. ¿Qué tipos de sistemas de carga usted distribuye / construye?

\_\_\_\_\_

\_\_\_\_\_

6. ¿Qué capacidad de carga tienen estos sistemas?

\_\_\_\_\_

\_\_\_\_\_

7. ¿Con qué tipo de camiones trabaja?

- Pequeños
- Semipesados
- Pesados

8. ¿Cuáles son los sistemas más solicitados?

\_\_\_\_\_

\_\_\_\_\_

9. ¿Cuáles son los precios de los sistemas que usted ofrece?

\_\_\_\_\_

\_\_\_\_\_



# PLANOS



# REFERENCIAS

## BIBLIOGRÁFICAS

- BEER, Ferdinand, MECÁNICA DE MATERIALES, Editorial McGraw-Hill, México 1993
- SHIGLEY, Joseph, DISEÑO EN INGENIERÍA MECÁNICA, Editorial McGraw-Hill, Quinta Edición, México 1990
- NORTON, Robert, DISEÑO DE MAQUINAS, Editorial Prentice Hall, Primera Edición, México 1999

## CATÁLOGOS

- EATON, Catálogo de pistones de trabajo pesado – servicio agrícola
- HALDEX, Catálogo de unidades de poder
- NORTHERN Tool & Equipment Co, Catálogo de compras

## INTERNET

- [www.hbus.haldex.com](http://www.hbus.haldex.com), Unidades de poder
- [www.eaton.com](http://www.eaton.com), Pistones hidráulicos
- [www.thieman.com](http://www.thieman.com), Compuertas montacargas
- [www.hydramacmexico.com](http://www.hydramacmexico.com), Distribuidor de compuertas