

# Banco de pruebas para lámparas HID-MH operando en alta frecuencia

Paúl Ayala, *ESPE*, Cristina Gallo, Daniel Santamaría

**Resumen**—Se plantea el diseño y construcción de un banco de pruebas para lámparas de descarga de alta intensidad de halogenuros metálicos (HID-MH) cuyo propósito es obtener valores experimentales de tensión, corriente, temperatura e intensidad luminosa que permitirán caracterizar el funcionamiento de éste tipo de lámparas en función de la frecuencia de operación.

**Index Terms**—HID, banco de pruebas, caracterización de lámparas

## I. INTRODUCCIÓN

EN la actualidad alrededor del 25 % del consumo de energía eléctrica a nivel mundial se utiliza para la iluminación artificial, tanto de espacios interiores como de exteriores. Diversos tipos de fuentes luminosas son utilizadas con este propósito y entre ellas se destacan las lámparas de descarga de alta intensidad HID por sus siglas en inglés y dentro de ellas especialmente las lámparas de halogenuros metálicos[1] por su elevada eficacia luminosa, alto índice de reproducción de colores, elevada temperatura de color y elevado tiempo de vida entre otras características que las hacen actualmente una de las fuentes luminosas más eficientes y que más se pueden adaptar a diversos requerimientos de iluminación. Sin embargo, tradicionalmente este tipo de lámpara ha sido operada mediante estabilización a través de un balasto electromagnético que aunque son dispositivos relativamente baratos y robustos, son voluminosos, pesados y poseen una característica de estabilización que imposibilita el control de la potencia de la lámpara entre ciertos límites que varían en función de las fluctuaciones de tensión de la red y el envejecimiento de la lámpara. El empleo de balastos electrónicos para la estabilización en alta frecuencia de las lámparas de halogenuros metálicos[2], además de las ventajas intrínsecas a este tipo de lámparas como la obtención de elevados niveles de luminosidad y una reproducción eficiente del color, permitiría otras adicionales como son: la reducción en el tamaño del controlador (balasto) debido a la disminución del tamaño de sus componentes, alta eficiencia en el control de la lámpara por el lazo cerrado que se puede implementar, la posibilidad de realizar un control a distancia, la alimentación a potencia constante[3] frente a variaciones de la tensión de la red eléctrica y frente a los cambios de parámetros que ocurren durante toda la vida útil de la lámpara aspecto este que de conseguirse posibilitaría aumentar el tiempo de vida medio de la lámpara, así como también el posible control "dimming" que permitiría sintonizar a los balastos para operar las lámparas con niveles de iluminación y consecuentemente de consumo de energía eléctrica variables en función de los requerimientos de iluminación. Sin embargo, la operación a altas frecuencias

puede presentar en la lámpara un fenómeno conocido como resonancia acústica[4], que se puede explicar como la coincidencia de la frecuencia de operación de la lámpara, o alguno de sus principales armónicos, con alguna de las frecuencias propias de la lámpara, siendo su efecto la variación de la presión al interior del tubo de descarga. Estas frecuencias propias (frecuencia de resonancia del sistema físico de la lámpara) son función principalmente de la construcción de la lámpara, es decir dependen de variables como la presión del gas al interior del tubo de descarga, la temperatura, la geometría del tubo y la mezcla gaseosa en su interior, entre otros aspectos.

## II. BANCO DE PRUEBAS

El objetivo principal del banco de pruebas es el obtener mediciones automatizadas de variables eléctricas y físicas de una lámpara HID de haluros metálicos (MH) en función de la variación de la frecuencia de operación, considerando el fenómeno de la resonancia acústica[5]. Como consideración de diseño se ha establecido que el rango de frecuencias de operación se encuentra de 10 a 100 KHz, ya que a frecuencias menores los elementos electrónicos serían voluminosos y a frecuencias mayores existiría la posibilidad de presencia de EMI(Interferencia Electromagnética) generada por la lámpara. Un aspecto importante radica en el hecho de que al querer obtener datos únicamente de la lámpara, es necesario el no introducir al circuito impedancias que varíen en función de la frecuencia.

En la figura 1, se presenta un esquema general del banco de pruebas diseñado.

### II-A. Hardware

Se empleó como lámpara de prueba una Silvania M250U de 250W y 220 voltios AC. Este tipo de lámpara no requiere de pulsos de alta tensión para romper el dieléctrico en el tubo de descarga como etapa de ignición[6][7]. Sin embargo, como el banco de pruebas desarrollado pretende ser empleado para la mayor gama posible de lámparas HID-MH de hasta 250 W, se ha diseñado e implementado un ignitor, el mismo que puede ser activado a voluntad. La alimentación de AC en régimen permanente corresponde a una señal cuadrada con picos positivos y negativos, lo que asegura que el desgaste en los electrodos de la lámpara sean similares[7]. El hardware esta constituido por:

1. Una etapa de alimentación, que incluye las fuentes AC y DC necesarias para alimentar la circuitería.

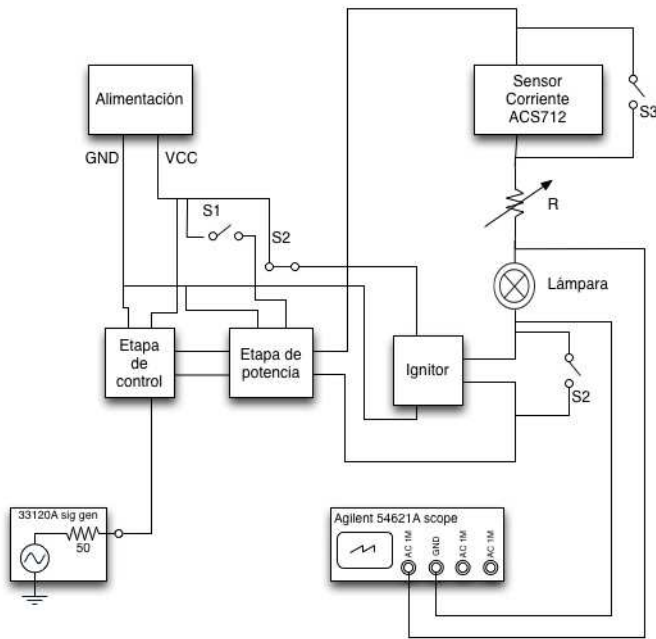


Figura 1. Esquema Banco de Pruebas Lámparas HID, 250W

2. Una etapa de ignición que provee los pulsos de tensión necesarios para “arrancar” la lámpara.
3. Una etapa de control, que dispara los semiconductores de potencia (mosfet) del inversor DC/AC que se empleó en configuración puente H.
4. Una etapa de potencia, constituida por el convertor AC/DC que alimenta el bus de DC del puente H; y el puente H en sí como inversor DC/AC que alimenta a la lámpara.
5. Una etapa de sensamiento que permite recabar información de los sensores de corriente, intensidad luminosa y temperatura.
6. Una etapa de instrumentación, constituida por el generador de señales Agilent 33120A que provee la respectiva señal a la etapa de control para el disparo de los mosfets, y el osciloscopio Agilent 54621A que permite obtener valores de tensión directamente de la lámpara.

El sensamiento de corriente se realizó mediante el empleo de un sensor de efecto Hall (ACS712), el mismo que entrega una señal de tensión proporcional a la corriente sensada (180 mV/A). Para el caso de la intensidad luminosa, se empleó un módulo DC-SS012V100 que provee una señal de tensión proporcional a la cantidad de lúmenes detectada. En el caso de la variable temperatura se empleó una termocupla tipo K con su respectivo circuito de acondicionamiento de señal. Finalmente la medida de tensión en la lámpara (valores pico-pico y RMS) se obtiene directamente del osciloscopio Agilent por medio del puerto de comunicaciones COM.

La comunicación con los instrumentos Agilent se realizó mediante RS232 en los puertos COM a través de convertidores RS232-USB por el lado del PC, y las señales de los sensores son capturadas por la tarjeta NI-6008 USB de National Instruments, la misma que se comunica mediante puerto USB con el computador que actúa como controlador del banco de

pruebas bajo sistema operativo OpenSuse 11.3.

Se han adicionado 2 cámaras web dispuestas ortogonalmente cuyo propósito es capturar las imágenes del arco de descarga en la frecuencia de funcionamiento analizada. A éstas cámaras se les han colocado filtros ópticos debido a que la intensidad luminosa de la lámpara de prueba (90 lm/W) causaría daños en los sensores de las mismas.

Dentro de la etapa de control, se empleó el driver IR3120 para manejar el disparo de los mosfets colocándolo en la configuración adecuada para 4 llaves semiconductoras. Para eliminar la posibilidad de corrientes de realimentación que podrían afectar el funcionamiento del circuito, la señal de mando proveniente del generador de señales ingresa al driver a través de un optoacoplador, el mismo que se escogió considerando el ancho de banda previsto para el funcionamiento del banco de pruebas. De igual manera se optoisalaron las señales de los sensores hacia el PC.

Para la etapa de potencia, como se mencionó se emplean 4 mosfets en disposición puente H que se alimenta de un bus de DC de 317 voltios. Este bus de DC se obtiene mediante la rectificación por un puente completo y el respectivo filtro pasabajos de la alimentación de la red pública previa la elevación de la misma por medio de un transformador con relación de 2:1.

En la Figura 1, se puede observar que se han dispuesto tres interruptores (S1, S2 y S3) cuyos objetivos son:

- S1, Una vez alimentada la etapa de control, éste interruptor alimenta la etapa de potencia permitiendo el funcionamiento de la lámpara.
- S2, Es un interruptor que permite activar o aislar el ignitor de la etapa de potencia. Es importante que el ignitor actúe inicialmente en el arranque de la lámpara (cuando ésta lo requiera) para una vez roto el dieléctrico al interior del tubo de descarga el mismo sea aislado para evitar mantener el pulso de alta tensión que puede afectar a la lámpara y más aún dañar los semiconductores de potencia e incluso el driver.
- S3, Permite cortocircuitar los terminales de sensamiento del ACS712. Se ha previsto éste interruptor con el objetivo de evitar que los pulsos de alta tensión causados en la etapa de ignición ingresen al sensor, lo que podría destruirlo.

La resistencia R se ha considerado como limitadora de corriente en la lámpara. Además como el objetivo es obtener datos del comportamiento dinámico de la lámpara es adecuado el colocar una resistencia que en principio su valor no es función de la frecuencia.

## II-B. Software

Se ha empleado Matlab® en su versión linux como lenguaje de programación para control del banco de pruebas de lámparas HID-MH por intermedio de los puertos seriales (RS232, ttyX en linux) y USB (ttyUSBX en linux). El esquema de interacción entre el programa de control desarrollado en Matlab® y el hardware se presenta en la Figura 2. El software se encuentra estructurado de la siguiente manera:

1. Toma de datos manual.

2. Toma de datos automática.

En cuanto al aspecto manual, el sistema permite el seteo de parámetros de inicialización del banco de pruebas como son: frecuencia inicial, normalmente 100 Hz; frecuencia de funcionamiento o de análisis, dentro del rango de 10 a 100 KHz. Una vez que la lámpara arranca en 100 Hz y ha pasado un tiempo de estabilización, la lámpara pasa a funcionar en la frecuencia especificada. De acuerdo a la Figura 3, la adquisición de los parámetros de funcionamiento de la lámpara se pueden obtener y guardar en un archivo tipo texto en el instante que se desee, así también la toma de imágenes del arco de descarga a través de las dos cámaras web de alta resolución. De igual manera los valores de las variables físicas obtenidas por los sensores de corriente, intensidad luminosa, temperatura y tensión son almacenadas en un archivo plano tipo texto para cada frecuencia analizada.

En el funcionamiento automático, el usuario debe colocar los siguientes parámetros:

- Frecuencia inicial del ciclo de toma de datos.
- Frecuencia final del ciclo de toma de datos.
- Paso de frecuencia.

Al ingresar éstos parámetros el script de Matlab® está diseñado para que inicie el banco de pruebas a 100 Hz, pasado un tiempo de estabilización pre-establecido, se envía al generador de señales la frecuencia inicial del ciclo con incrementos ( $\Delta f$ ) en función del paso especificado, hasta alcanzar la frecuencia final. Al pasar a cada frecuencia el script realiza un retardo con el objetivo de que la lámpara se estabilice en la frecuencia establecida, posteriormente envía los comandos al osciloscopio y la tarjeta NI-6008 USB para que adquieran los datos, además se envían los comandos para que las cámaras web capturen las respectivas imágenes. Estos datos se almacenan en un archivo tipo texto y las imágenes en carpetas correspondientes con la frecuencia de realización del experimento.

Las capturas del arco de descarga en los planos X-Y y X-Z se presentan en las figuras 4 y 5.

Una vez realizado el ciclo de adquisición de datos, se puede activar el script de reconstrucción del arco de descarga en 3D, esto por cada toma de datos conforme se presenta en la Figura 4.

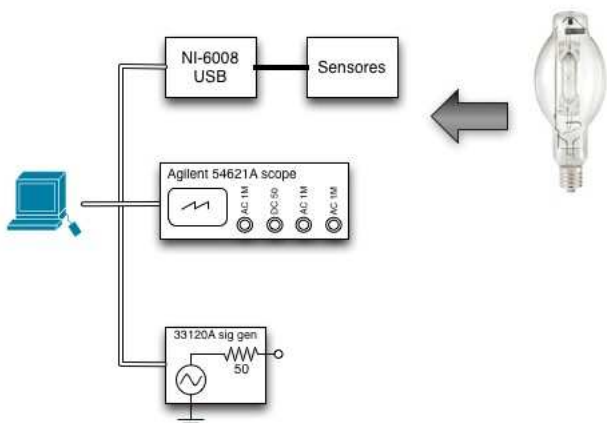


Figura 2. Conexión de instrumentos al PC.

Para la reconstrucción 3D del arco se elaboró un script que toma como insumo las capturas de las cámaras web en los planos X-Y y X-Z, a éstas imágenes se las realiza un procesamiento digital con el propósito de identificar los bordes del arco en cada plano; a cada punto del borde se le asigna un valor de coordenada en función del plano que se está analizando, de ésta manera se obtienen 3 coordenadas por punto (X,Y,Z) los mismos que son graficados mediante el comando *mesh*. En base a este algoritmo, se desarrolló un script en Matlab® que calcula la longitud del arco tomando como referencia la distancia de separación de los electrodos.

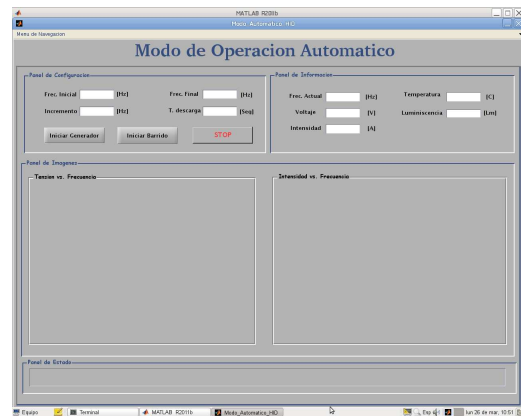


Figura 3. Ventana de adquisición de datos (Modo Automático)



Figura 4. Captura arco de descarga plano XY



Figura 5. Captura arco de descarga plano XZ

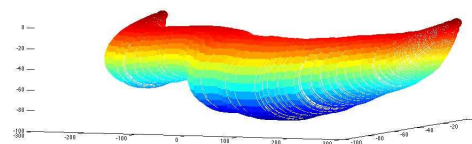


Figura 6. Reconstrucción 3D del arco de descarga en lámpara HID-MH

III. RESULTADOS

El Banco de pruebas desarrollado permite obtener valores de tensión, temperatura, intensidad luminosa y corriente en

función de la frecuencia de operación de la lámpara que esta siendo analizada. En el cuadro 1, se ha detallado un conjunto de éstos valores. La lámpara de pruebas es una Sylvania M250U de mercurio halogenado.

Cuadro I  
EJEMPLO DE DATOS QUE PERMITE OBTENER EL BANCO DE PRUEBAS

Frecuencia <i>Hz</i>	Tensión <i>V<sub>rms</sub></i>	Corriente <i>A<sub>rms</sub></i>	Int. luminosa <i>lm</i>
10000	130	0.21	1115
12000	176	0.07	776

En la figura 5 se presentan gráficas de la tensión en la lámpara en función de la frecuencia. La gráfica cortada representa a los valores obtenidos en el banco de pruebas de forma automatizada, mientras que la línea continua a los valores tomados manualmente sin el banco de pruebas. Se puede observar la mínima desviación de valores, lo que avala la validez del banco de pruebas desarrollado.

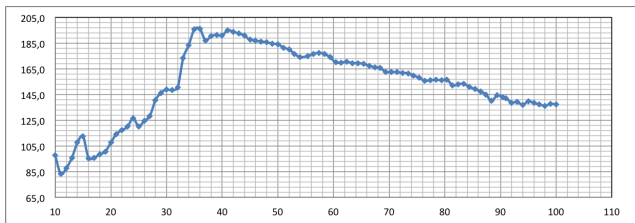


Figura 7. Tensión Vs. Frecuencia, lámpara HID-MH

En la figura 6, se pueden observar gráficas de la intensidad luminosa en función de la frecuencia de operación en la lámpara. De igual manera se enfatiza en el mínimo error en las mediciones. Se ha tomado como instrumento de referencia, de toma de datos manuales, un luxómetro Amprobe modelo LM-120.

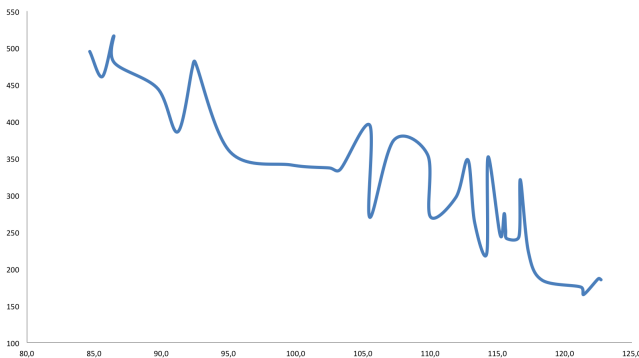


Figura 8. Intensidad luminosa Vs. Frecuencia, lámpara HID-MH

El banco de pruebas permite obtener por intermedio de la conexión con el osciloscopio por puerto serial RS-232, las formas de onda tanto de tensión como de corriente en forma indirecta en la resistencia limitadora con la ayuda de puntas activas diferenciales PINTEK DP-25. Los resultados se pueden observar en la figura 9.

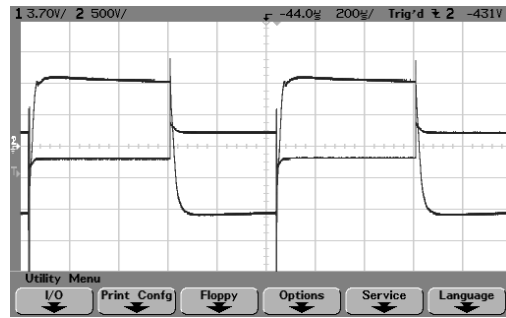


Figura 9. Formas de onda de tensión y Corriente en la lámpara de prueba

#### IV. CONCLUSIONES

- La automatización de datos por parte del banco de pruebas desarrollado asegura que los mismos se hayan obtenido bajo las mismas condiciones de operación.
- Los scripts desarrollados en Matlab® facilitan la automatización de toma de datos mediante la interacción con instrumentos de medición y control.
- A pesar de que Matlab® es una herramienta poderosa en el aspecto científico-matemático, su elevado costo limita su acceso; especialmente a los toolbox específicos. Más aún en su versión linux no dispone del toolbox de interacción con tarjetas de adquisición, por lo que fue necesario el desarrollo de un script que permita la captura de datos desde los sensores.
- El banco de pruebas desarrollado permite obtener datos de las variables que permitirán realizar un modelamiento matemático del comportamiento dinámico de las lámparas de descarga de alta intensidad de hasta 250 W.
- Al desarrollar el software bajo plataforma linux existe el limitante de disponibilidad de drivers de los fabricantes de las tarjetas de adquisición y de instrumentos, por lo que fue necesario el desarrollo de los mismos. Sin embargo se considera importante el desarrollo en software libre, lo cual al popularizarse su uso, los fabricantes estarían incentivados a presentar sus drivers para ésta plataforma.

#### AGRADECIMIENTOS

Al Dr.C. Alexander Fernández Correa, profesor de la CU-JAE, quien con sus conocimientos facilitó de gran manera la ejecución del presente trabajo.

#### REFERENCIAS

- [1] G. G. Lister, "The physics of discharge lamps," *Reviews of Modern Physics*, vol. 76, April 2004.
- [2] H. K. Y. Koshimura, N. Aoike and O. Nomura, "Several ways for stabilizing hid lamps operation on high frequency power," *Illuminating Engineering Institute of Japan*, vol. 67, no. 2, 1983.
- [3] R. L. L. C. M. Huang, T. J. Liang and J. F. Chen, "Constant power control circuit for hid electronic ballast," *Industry Applications Conference (IAS)*, vol. 3, pp. 1193-1197, 2005.
- [4] J. W. Denneman, "Acoustic resonances in high frequency operated low wattage metal halide lamps," *Philips Journal of Research*, vol. 38, no. 4, pp. 4-5, 1983.
- [5] P. E. L. L. H. Peng, S. Ratanapanachote and I. Pitel, "Evaluation of acoustic resonance in metal halide (mh) lamps and an approach to detect its occurrence," *Industry Applications Conference (IAS)*, vol. 3, pp. 2276-2283, October 1997.

- [6] Z. Zuo and D. Xu, "Ignition design of digital ballast for low wattage metal halide lamps." *Applied Power Electronics Conference and Exposition (APEC)*, pp. 1033–1036, 2006.
- [7] R. O. Mario Ponce, Efren Flores, "Analysis and design of igniters for hid lamps fed with square waveforms," *Annual IEEE Power Electronics Specialists Conference*, 2004.



**Jaime Paúl Ayala Taco** Ingeniero Electrónico graduado en la Escuela Politécnica del Ejército (ESPE) en 1997, obtuvo su MBA en la ESPE en 2000 y su maestría en Mecatrónica en la Universidad Politécnica de Cataluña-España en 2004. Actualmente es candidato a Doctor en Ciencias en Automática y Controles por la CUJAE-Cuba. Su campo de investigación se encuentra en los accionamientos estáticos y control avanzado e inteligente en aplicaciones de electrónica de potencia.



**Cristina Gallo Gutiérrez** Estudiante Egresada de Ingeniería Electrónica Automatización y Control de la Escuela Politécnica del Ejército (ESPE) en 2010. Nació en Quito, Ecuador el 27 de septiembre de 1986. Su educación primaria la realizó en la Escuela "Santa Dorotea", su educación secundaria la realizó en el Instituto Tecnológico "Victoria Vásquez Cuy". Su campo de interés son los sistemas automáticos en procesos industriales así como el área de instrumentación y control industrial.



**Daniel Santamaría Barrera** Estudiante Egresado de Ingeniería Electrónica Automatización y Control de la Escuela Politécnica del Ejército (ESPE) en 2011. Nació en Ambato, Ecuador el 11 de abril de 1985. Su educación primaria la realizó en la Escuela "Adventista Ambato", su educación secundaria la realizó en el "Colegio Particular San Alfonso". Su campo de investigación se encuentra en la electrónica de potencia.