



ESPE
UNIVERSIDAD DE LAS FUERZAS ARMADAS
INNOVACIÓN PARA LA EXCELENCIA

EXTENSIÓN LATACUNGA

DEPARTAMENTO DE ENERGÍA Y MECÁNICA

**“DISEÑO Y CONSTRUCCIÓN DEL BASTIDOR Y SISTEMA
DE SUSPENSIÓN DE UN CAR-CROSS MONOPLAZA PARA
SERVICIO TURÍSTICO”**

**EDWIN SALOMÓN ARROYO TERÁN
RENATO JAVIER AYALA RIVADENEIRA**

Tesis presentada como requisito previo a la obtención del
grado de:

INGENIERO AUTOMOTRIZ

AÑO 2013

UNIVERSIDAD DE LAS FUERZAS ARMADAS - ESPE
CARRERA DE INGENIERÍA AUTOMOTRIZ

DECLARACIÓN DE RESPONSABILIDAD

NOSOTROS: EDWIN SALOMÓN ARROYO TERÁN
 RENATO JAVIER AYALA RIVADENEIRA

DECLARAMOS QUE:

El proyecto de grado denominado: “DISEÑO Y CONSTRUCCIÓN DEL BASTIDOR Y SISTEMA DE SUSPENSIÓN DE UN CAR-CROSS MONOPLAZA PARA SERVICIO TURÍSTICO” ha sido desarrollado en base a una investigación exhaustiva, respetando derechos intelectuales de terceros, conforme las citas que constan el pie de las páginas correspondientes cuyas fuentes se incorporan en la bibliografía.

Consecuentemente este trabajo es de nuestra autoría.

En virtud de esta declaración, nos responsabilizamos del contenido, veracidad y alcance científico del proyecto de grado en mención.

Latacunga, Noviembre del 2013.

Edwin S. Arroyo T.
C.I. 100277407-1

Renato J. Ayala R.
C.I. 172222840-8

UNIVERSIDAD DE LAS FUERZAS ARMADAS
ESPE

CARRERA DE INGENIERÍA AUTOMOTRIZ

CERTIFICADO

Ing. Guido Torres (DIRECTOR)

Ing. German Erazo (CODIRECTOR)

CERTIFICAN

Que el trabajo titulado “DISEÑO Y CONSTRUCCIÓN DEL BASTIDOR Y SISTEMA DE SUSPENSIÓN DE UN CAR-CROSS MONOPLAZA PARA SERVICIO TURÍSTICO” realizado por EDWIN SALOMÓN ARROYO TERÁN Y RENATO JAVIER AYALA RIVADENEIRA, ha sido guiado y revisado periódicamente y cumple normas estatutarias establecidas por la ESPE, en el Reglamento de Estudiantes de la Universidad de las Fuerzas Armadas – ESPE.

Debido a que constituye un trabajo de excelente contenido científico que contribuirá a la aplicación de conocimientos y al desarrollo profesional, **SI** recomiendan su publicación.

El mencionado trabajo consta de UN documento empastado y UN disco compacto el cual contiene los archivos en formato portátil de Acrobat (pdf). Autorizan a los señores: EDWIN SALOMÓN ARROYO TERÁN Y RENATO JAVIER AYALA RIVADENEIRA, que lo entreguen al ING. JUAN CASTRO CLAVIJO, en su calidad de Director de la Carrera de Ingeniería Automotriz.

Latacunga, Noviembre del 2013.

Ing. Guido Torres
DIRECTOR

Ing. German Erazo
CODIRECTOR

UNIVERSIDAD DE LAS FUERZAS ARMADAS

ESPE

CARRERA DE INGENIERÍA AUTOMOTRIZ

AUTORIZACIÓN

Nosotros: EDWIN SALOMÓN ARROYO TERÁN

RENATO JAVIER AYALA RIVADENEIRA

Autorizamos a la Universidad de las Fuerzas Armadas la publicación, en la biblioteca virtual de la Institución, del trabajo: “DISEÑO Y CONSTRUCCIÓN DEL BASTIDOR Y SISTEMA DE SUSPENSIÓN DE UN CAR-CROSS MONOPLAZA PARA SERVICIO TURÍSTICO” cuyo contenido, ideas y criterios son de nuestra exclusiva responsabilidad y autoría.

Latacunga, Noviembre del 2013.

Edwin S. Arroyo T.

C.I. 100277407-1

Renato J. Ayala R.

C.I. 172222840-8

DEDICATORIA

El trabajo honesto nos convierte en personas buenas; la gente habla pero nunca encontrará una piedra suficientemente grande para lograr romper nuestros sueños, a veces solo logra hacer un rayón profundo, pero están allí quienes con su cariño nos animan a seguir. A todas esas personas dedico este trabajo, especialmente:

A Dios por darme la vida, salud y sabiduría para encontrar las soluciones más adecuadas durante el desarrollo de este proyecto y por poner en mi camino a las personas adecuadas que me han brindado siempre su mano amiga.

A ti Papito por tu ejemplo durante los años que pude tenerte junto a mi. Por haber dejado una huella imborrable en mi vida y por ser esa persona que siempre recordará la gente con cariño y respeto, haciéndome sentir orgulloso de mencionar y escuchar tu nombre incluso años después de que no estás físicamente pero acompañándome siempre en todos mis pasos.

A ti Mamita por ser esa mujer que siempre admiraré por tu sencillez y valentía para afrontar la vida. Por convertirte en la guía y fortaleza de la familia. Por ser la persona que nunca entenderé de donde saca tantas fuerzas, paciencia, amor y que con una sonrisa puede hacer los días mejores.

A ti ñaño Andrés que te convertiste en mi segundo padre. Los problemas y discusiones siempre nos harán más fuertes como hermanos. Tu ejemplo por hacer las cosas correctas, honesta y honradamente es algo que siempre admiraré de ti.

A ti ñaña Gaby por tu humildad y cariño serás siempre la mujercita que siempre cuidaré. Tu ejemplo por hacer las cosas bien y desinteresadamente siempre lo tendré presente y la vida te recompensará con una familia hermosa y un futuro grande.

Edwin Salomón Arroyo Terán

DEDICATORIA

Dedico este trabajo a mis queridos padres quien con gran dedicación me formaron como persona dándome los valores necesarios para desenvolverme en mi vida personal y el apoyo incondicional para ser un profesional.

A mi hermana quien es la inspiración de todos mis logros.

A mis abuelitos que me cuidan desde el cielo y la tierra.

A mis tías y tíos que en las alegrías y las adversidades han sido el empuje necesario para salir adelante.

A mis primos y primas que son como mis hermanos, los compañeros de juegos de mi niñez y de toda mi vida.

A mis profesores, amigos y compañeros que de una u otra forma han puesto un granito de arena para culminar este peldaño de mi vida.

Renato J. Ayala R.

AGRADECIMIENTO

Hay muchas personas que han sido claves durante el desarrollo de esta tesis pero quisiera mencionar algunos.

A ustedes papá y mamá agradezco lo que he sido, lo que ahora soy y lo que llegaré a ser. Me han brindado el calor de una familia y la oportunidad de ser una persona buena.

A ustedes hermanos por ayudarme en todo momento dejando de lado sus necesidades y anteponiendo las mías.

A mi familia, tíos y primos que siempre han estado pendientes de mi desarrollo y me han ayudado a seguir adelante.

A mis amigos y amigas por darme siempre su apoyo y palabras de aliento para llegar a culminar este proyecto. Su presencia siempre hará mis días mejores y a ustedes adeudo muchos momentos especiales dignos de recordar y repetirlos.

A Santiago por convertirse en mi hermano menor y con quien hemos superado muchos obstáculos que la vida nos ha puesto. Las personas pasan pero los verdaderos amigos siempre quedan; contigo hemos aprendido a reír, hacer reír, olvidar, perdonar, recordar, en fin la vida me dio la oportunidad de tenerte como broer.

A Renato por ser mi amigo y compañero durante estos años y por su apoyo durante este tiempo para llegar a culminar un paso más.

A mis maestros y a la universidad que me impartieron el conocimiento y me permitieron crecer como persona desarrollando proyectos y sueños que tal vez nunca pensé cumplir.

Edwin Salomón Arroyo Terán

AGRADECIMIENTO

Agradezco a Dios quien ha hecho posible un logro más en mi vida y me ha dado las fuerzas para seguir adelante.

A mis queridos papitos Marcia y Herman que me han dado la vida, su confianza, su amor incondicional y los estudios para convertirme en el profesional que soy.

A mi hermana Karen que me ha dado su apoyo incondicional.

A toda mi familia tíos, tías, primos y primas que quienes han sido un apoyo más en mi larga vida de estudiante.

A Edwin quien ha sido y será mi pana y amigo a toda su familia quien ha colaborado en la realización de este trabajo.

A todo el grupo de panas que he cosechado en la Universidad con quienes he pasado muchos de los mejores momentos de mi vida.

Renato J. Ayala R.

INDICE

PORTADA.....	i
DECLARACIÓN DE RESPONSABILIDAD	ii
CERTIFICADO.....	iii
AUTORIZACIÓN.....	iv
DEDICATORIA	v
AGRADECIMIENTO	vii
INDICE.....	ix
INDICE DE TABLAS	xiv
INDICE DE FIGURAS.....	xvi
RESUMEN	xxi
SUMMARY.....	xxii
CAPÍTULO 1	- 1 -
1. DISEÑO Y CONSTRUCCIÓN DEL BASTIDOR Y SISTEMA DE SUSPENSIÓN DE UN CAR-CROSS MONOPLAZA PARA SERVICIO TURÍSTICO.....	- 1 -
1.1 ANTECEDENTES	- 1 -
1.2 PLANTEAMIENTO DEL PROBLEMA	- 1 -
1.3 JUSTIFICACIÓN E IMPORTANCIA.....	- 2 -
1.4 OBJETIVOS	- 2 -
1.4.1 OBJETIVO GENERAL:	- 2 -
1.4.2 OBJETIVOS ESPECÍFICOS:	- 3 -
1.5 ÁREA DE INFLUENCIA	- 3 -
1.6 DESCRIPCIÓN RESUMIDA DEL PROYECTO.....	- 3 -

1.7 METAS	- 5 -
1.8 HIPÓTESIS	- 5 -
CAPÍTULO 2.....	- 6 -
2. MARCO TEÓRICO	- 6 -
2.1 SISTEMA DE SUSPENSIÓN	- 6 -
2.1.1 FINALIDAD DEL SISTEMA DE SUSPENSIÓN	- 6 -
2.2 MASAS SUSPENDIDAS Y NO SUSPENDIDAS	- 7 -
2.2.1 MASAS SUSPENDIDAS	- 8 -
2.2.2 MASAS NO SUSPENDIDAS.....	- 8 -
2.3 ELEMENTOS DE LA SUSPENSIÓN.....	- 9 -
2.3.1 MUELLES HELICOIDALES	- 9 -
2.3.2 BARRAS ESTABILIZADORAS	- 10 -
2.3.3 SILENTBLOCK Y COJINETES ELÁSTICOS	- 11 -
2.3.4 AMORTIGUADORES.....	- 12 -
2.4 TIPOS DE SUSPENSIÓN	- 13 -
2.4.1 SUSPENSIÓN RÍGIDA	- 13 -
2.4.2 SUSPENSIÓN INDEPENDIENTE.....	- 14 -
2.5 MANIOBRABILIDAD	- 15 -
2.5.1 CENTRO DE GRAVEDAD.....	- 17 -
2.5.2 DERIVA.....	- 17 -
2.5.3 ÁNGULOS DE LAS RUEDAS	- 21 -
2.5.4 CENTRO INSTANTÁNEO DE ROTACIÓN (CRI)	- 26 -
2.5.5 CENTRO DE BALANCEO (ROLL CENTER)	- 27 -
2.6 BASTIDOR	- 29 -
2.6.1 FUNCIÓN DEL BASTIDOR.....	- 29 -

2.6.2 TIPOS DE BASTIDORES	- 30 -
CAPÍTULO 3.....	- 33 -
3. DISEÑO DE LA SUSPENSIÓN.....	- 33 -
3.1 INGENIERÍA ASISTIDA POR COMPUTADORA	- 33 -
3.1.1 ANÁLISIS DE ELEMENTOS FINITOS	- 34 -
3.1.2 MÉTODO DE ELEMENTOS FINITOS	- 34 -
3.2 PARÁMETROS DE DISEÑO.....	- 35 -
3.2.1 REQUERIMIENTOS GENERALES DE DISEÑO	- 35 -
3.2.2 TRANSFERENCIA DE MASAS.....	- 36 -
3.3 DISEÑO CINEMÁTICO	- 43 -
3.3.1 VARIACIÓN DEL CAMBER	- 43 -
3.4 DISEÑO DINÁMICO.....	- 44 -
3.4.1 ANÁLISIS DE CARGAS SOBRE CADA RUEDA	- 44 -
3.4.2 SELECCIONAMIENTO DEL CONJUNTO	
RESORTE-AMORTIGUADOR PARA EJE DELANTERO	- 45 -
3.4.3 SELECCIONAMIENTO DEL CONJUNTO	
RESORTE-AMORTIGUADOR PARA EJE POSTERIOR.	- 48 -
3.4.2 ANÁLISIS DE LOS ELEMENTOS DEL SISTEMA	
DE SUSPENSIÓN.....	- 51 -
3.4.3 BASES DE LA SUSPENSIÓN	- 64 -
CAPÍTULO 4.....	- 73 -
4. DISEÑO DEL BASTIDOR	- 73 -
4.1 REQUERIMIENTOS GENERALES DEL DISEÑO	- 73 -
4.1.1 ESTILO	- 73 -
4.1.2 DISTANCIA ENTRE EJES Y CONFIGURACIÓN	

DEL VEHÍCULO.....	- 73 -
4.1.3 REQUERIMIENTOS DE SEGURIDAD	- 74 -
4.2 MATERIAL DEL BASTIDOR	- 74 -
4.2.1 ESTRUCTURAS TIPO SANDUCHE	- 74 -
4.2.2 ANÁLISIS DE MATERIALES	- 76 -
4.3 CRITERIOS DE ESTABILIDAD.....	- 90 -
4.4 ANÁLISIS ESTRUCTURAL.....	- 90 -
4.4.1 IMPACTO FRONTAL (10000 N)	- 91 -
4.4.2 IMPACTO LATERAL (4000 N)	- 94 -
4.4.3 VOLTEO (PESO DEL VEHÍCULO 3000 N).....	- 98 -
CAPÍTULO 5.....	- 100 -
5. DISEÑO Y CONSTRUCCIÓN DEL SISTEMA DE CONTROL DE TIEMPO DEL CAR-CROSS.....	- 100 -
5.1 SELECCIÓN DEL MICROCONTROLADOR	- 101 -
5.2 INSTRUCCIONES DEL PROGRAMA Y GRABADO DEL PIC	- 102 -
5.2.1 INSTRUCCIONES DEL PROGRAMA.....	- 102 -
5.2.2 FUNCIONAMIENTO DEL PROGRAMA.....	- 102 -
5.2.3 GRABADO DEL PIC	- 103 -
5.2.4 SIMULACION Y PRUEBA DEL PROGRAMA	- 104 -
5.3 DISEÑO Y CONSTRUCCIÓN DE LA PLACA	- 105 -
5.4 ARMADO DEL CIRCUITO DE CONTROL DE TIEMPO DEL CAR-CROSS.....	- 107 -
CAPÍTULO 6.....	- 108 -
6. CONSTRUCCIÓN, ENSAMBLE Y PRUEBAS DEL	

CAR-CROSS	- 108 -
6.1.1 CONSTRUCCIÓN DEL BASTIDOR TUBULAR	- 108 -
6.1.2 CONSTRUCCIÓN DE LA ESTRUCTURA SANDUCHE -	110 -
6.1.3 CONSTRUCCIÓN DEL SISTEMA DE SUSPENSIÓN ... -	112 -
6.1.4 ADAPTACIÓN DE LOS SISTEMAS AUTOMOTRICES . -	115 -
6.1.5 CARROCERIA	- 118 -
6.2 PRUEBAS DE FUNCIONAMIENTO.....	- 121 -
6.3 RECURSOS	- 123 -
6.3.1 RECURSOS HUMANOS.....	- 123 -
6.3.2 RECURSOS TECNOLÓGICOS	- 123 -
6.3.3 RECURSOS FISICOS.....	- 124 -
6.3.4 RECURSOS MATERIALES:	- 124 -
6.3.5 RECURSOS FINANCIEROS	- 124 -
6.4 COSTOS DE CONTRUCCÓN DEL CAR-CROSS	- 125 -
CAPÍTULO 7.....	- 127 -
CONCLUSIONES Y RECOMENDACIONES	- 127 -
7.1 CONCLUSIONES.....	- 127 -
7.2 RECOMENDACIONES	- 129 -
7.3 BIBLIOGRAFÍA	- 130 -
ANEXOS.....	- 132 -

INDICE DE TABLAS

Tabla 3.1: Transferencia de masa en cada rueda.....	- 44 -
Tabla 3.2: Movimiento de ruedas y amortiguadores delanteros bajo cargas determinadas.....	- 47 -
Tabla 3.3: Movimiento de ruedas y amortiguador posterior bajo cargas determinadas.....	- 50 -
Tabla 4.1: Efecto del espesor del núcleo en la estructura sándwich....	- 76 -
Tabla 4.2: Resultados del ensayo de compresión	- 79 -
Tabla 4.3: Módulo de elasticidad promedio en compresión	- 81 -
Tabla 4.4: Módulo de elasticidad promedio en flexión c-board	- 85 -
Tabla 4.5: Modulo de elasticidad estructura sandwich.....	- 88 -
Tabla 5.1: Características del PIC16F628A.....	- 101 -
Tabla 6.1: Diagrama de proceso de construcción del bastidor tubular-	109 -
Tabla 6.2: Diagrama de proceso de construcción de la cabina de estructura sánduche.....	- 111 -
Tabla 6.3: Diagrama de proceso de construcción de las mesas de suspensión	- 114 -
Tabla 6.4: Diagrama de proceso de construcción del sistema de dirección.....	- 116 -
Tabla 6.5: Diagrama de proceso de adaptación de sistemas automotrices	- 117 -
Tabla 6.6: Diagrama de proceso de construcción de la carrocería	- 119 -
Tabla 6.7: Ficha Técnica.....	- 120 -
Tabla 6.8: Pruebas de funcionamiento	- 122 -

Tabla 6.9: Recursos Humanos.....	- 123 -
Tabla 6.10: Recurso Físicos	- 124 -
Tabla 6.11: Recurso Físicos	- 124 -
Tabla 6.12: Lista de materiales	- 125 -
Tabla 6.13: Lista de herramientas.....	- 126 -

INDICE DE FIGURAS

Figura 1.1: Bastidor monocasco	- 4 -
Figura 2.1: Tipos de oscilaciones en el vehículo.....	- 7 -
Figura 2.2: Masas suspendidas y no suspendidas en la suspensión.....	- 9 -
Figura 2.3: Posiciones del muelle helicoidal	- 10 -
Figura 2.4: Principio de funcionamiento de la barra estabilizadora.....	- 11 -
Figura 2.5: Cojinetes elásticos	- 12 -
Figura 2.6: Amortiguadores monotubo y bitubo	- 13 -
Figura 2.7: Suspensión rígida	- 14 -
Figura 2.8: Suspensión independiente.....	- 15 -
Figura 2.9: Ángulo de deriva	- 18 -
Figura 2.10: Deriva del eje delantero mayor que la de posterior	- 19 -
Figura 2.11: Deriva del eje posterior superior a la del eje delantero	- 20 -
Figura 2.12: Comportamiento de deriva en las curvas.....	- 21 -
Figura 2.13: Ángulo de convergencia	- 22 -
Figura 2.14: Ángulo de incidencia.....	- 23 -
Figura 2.15: Sentido del ángulo de inclinación	- 24 -
Figura 2.16: Comportamiento del ángulo de inclinación	- 24 -
Figura 2.17: Angulo de inclinación de la mangueta	- 25 -
Figura 2.18: Centro instantáneo de giro.....	- 26 -
Figura 2.19: Determinación gráfica del centro de balanceo	- 27 -
Figura 2.20: Chasis independiente	- 30 -
Figura 2.21: Bastidor tubular.....	- 31 -
Figura 2.22: Bastidor monocasco	- 31 -

Figura 3.1: Variación de camber	- 44 -
Figura 3.2: Tensiones en la mesa de suspensión superior delantera ..	- 52 -
Figura 3.3: Desplazamientos en la mesa de suspensión superior delantera	- 52 -
Figura 3.4: Factor de seguridad en la mesa de suspensión superior delantera	- 53 -
Figura 3.5: Tensiones en la mesa de suspensión inferior delantera	- 54 -
Figura 3.6: Desplazamientos en la mesa de suspensión inferior delantera	- 55 -
Figura 3.7: Factor de seguridad en la mesa de suspensión inferior delantera	- 56 -
Figura 3.8: Sistema de transmisión de cadena	- 57 -
Figura 3.9: Tensiones en la mesa de suspensión posterior	- 59 -
Figura 3.10: Desplazamientos en la mesa posterior	- 59 -
Figura 3.11: Factor de seguridad en la mesa posterior.....	- 60 -
Figura 3.12: Momentos y fuerzas cortantes en el eje posterior plano xy	- 61 -
Figura 3.13: Momentos y fuerzas cortantes en el eje posterior plano xz.....	- 62 -
Figura 3.14: Esfuerzo máximo en los soportes de las mesas delanteras	- 65 -
Figura 3.15: Desplazamientos en los soportes de las mesas delanteras	- 65 -
Figura 3.16: Factor de seguridad en los soportes de las mesas delanteras	- 66 -

Figura 3.17: Esfuerzo máximo en los soportes de la mesa posterior...	- 67 -
Figura 3.18: Desplazamientos en los soportes de la mesa posterior...	- 68 -
Figura 3.19: Factor de seguridad en los soportes de la mesa posterior	- 68 -
Figura 3.20: Esfuerzo máximo en los soportes del amortiguador delantero	- 69 -
Figura 3.21: Desplazamientos en los soportes del amortiguador delantero	- 70 -
Figura 3.22: Factor de seguridad en los soportes del amortiguador delantero	- 70 -
Figura 3.23: Esfuerzo máximo en el soporte del amortiguador posterior	- 71 -
Figura 3.24: Desplazamientos en el soporte del amortiguador posterior	- 72 -
Figura 3.25: Factor de seguridad en el soporte del amortiguador posterior	- 72 -
Figura 4.1: Esquema de una estructura tipo sándwich	- 75 -
Figura 4.2: Probetas para ensayo de compresión de c-board	- 77 -
Figura 4.3: Ensayo de compresión de c-board en la máquina de ensayos cíclicos	- 77 -
Figura 4.4: Falla del c-board sometido a compresión	- 78 -
Figura 4.5: Gráfico carga – deformación.....	- 80 -
Figura 4.6: Grafico esfuerzo – deformación unitaria	- 82 -
Figura 4.7: Probetas para ensayo de flexión de c-board	- 82 -
Figura 4.8: Probetas para ensayo de flexión de sánduche	- 83 -

Figura 4.9: Probeta de c-board en la máquina de ensayos cíclicos.....	- 83 -
Figura 4.10: Esquema para el cálculo de inercias del c-board.	- 84 -
Figura 4.11: Gráfica carga-deformación	- 86 -
Figura 4.12: Esquema para el cálculo de inercias de la estructura sándwich.	- 87 -
Figura 4.13: Falla de la probeta del material tipo sándwich	- 88 -
Figura 4.14: Carga-deformación	- 89 -
Figura 4.15: Esfuerzo máximo en la estructura tubular choque frontal	- 91 -
Figura 4.16: Desplazamiento de la estructura tubular en choque frontal	- 92 -
Figura 4.17: Factor de seguridad de la estructura tubular en choque frontal	- 92 -
Figura 4.18: Tensiones en la estructura sánduche en choque frontal..	- 93 -
Figura 4.19: Desplazamientos en la estructura sánduche en choque frontal	- 94 -
Figura 4.20: Esfuerzo máximo de la estructura tubular en colisión lateral	- 95 -
Figura 4.21: Desplazamiento máximo de la estructura tubular en colisión lateral	- 96 -
Figura 4.22: Factor de seguridad de la estructura tubular en colisión lateral	- 96 -
Figura 4.23: Esfuerzo máximo de la estructura sánduche en colisión lateral	- 97 -
Figura 4.24: Desplazamiento de la estructura sánduche en colisión lateral	- 97 -

Figura 4.25: Esfuerzo máximo de la estructura tubular en volcamiento	- 98 -
Figura 4.26: Desplazamientos de la estructura tubular en volcamiento	- 99 -
Figura 4.27: Factor de seguridad de la estructura tubular en volcamiento	- 99 -
Figura 5.1: Diagrama de flujo de construcción del módulo	- 100 -
Figura 5.2: Diagrama de pines del PIC 16F628A.....	- 101 -
Figura 5.3: Quemador de PICs	- 103 -
Figura 5.4: Simulación en ISIS 7 Professional	- 104 -
Figura 5.5: Conexión y prueba en protoboard	- 105 -
Figura 5.6: Circuito para pasarlo a ARES	- 106 -
Figura 5.7: Ruteo en ARES Professional para impresión del circuito	- 106 -
Figura 5.8: Circuito impreso para baquelita de componentes	- 106 -
Figura 5.9: Baquelita lista para perforar y colocar los componentes..	- 107 -
Figura 5.10: Módulo	- 107 -
Figura 6.1: Bastidor Tubular.....	- 108 -
Figura 6.2: Cabina de Estructura Sánduche	- 110 -
Figura 6.3: Mesa Superior Delantera	- 112 -
Figura 6.4: Mesa Inferior Delantera	- 112 -
Figura 6.5: Mesa Posterior.....	- 113 -
Figura 6.6: Conjunto mesas-amortiguador delantero armado.....	- 115 -
Figura 6.7: Sistema de dirección.....	- 115 -
Figura 6.8: Carrocería Car-Cross.....	- 118 -

RESUMEN

La necesidad de ofertar un nuevo producto turístico basado en la Ingeniería Automotriz nos lleva al desarrollo y construcción del Car-Cross monoplaza. La prioridad en todo momento será la seguridad y confort del conductor, siendo estos los parámetros iniciales para el diseño y construcción del bastidor y sistema de suspensión.

El proyecto pretende combinar el uso de una estructura tubular con una estructura tipo sánduche para la construcción del bastidor mediante el diseño y análisis apoyados en el software SolidWorks 2013, a fin de ser una guía para próximas investigaciones en las que se pueda desarrollar bastidores completamente del tipo monocasco usando materiales de mejores prestaciones mecánicas.

Se diseñó el sistema de suspensión para garantizar el desempeño fiable del vehículo en distintos tipos de terreno y bajo las condiciones de manejo más extremas como aceleración, frenada brusca y curvas a velocidades considerables.

Considerando un factor de seguridad adecuado para todas las partes analizadas se construyó el Car-Cross en base a los diseños propuestos, con la adaptación de un motor 250cc, sistema eléctrico, manguetas y tren de potencia de un cuadrón, el sistema de dirección modificado de un Fiat Uno y un sistema electrónico que permitirá encender el Car-Cross mediante el ingreso de un clave y durante el tiempo que se digite en el módulo.

SUMMARY

The need to offer a new tourism product based on Automotive Engineering lead us to the development and construction of the Car-Cross. The priority at all times is the safety and comfort of the driver, which are the initial parameters for the design and construction of the frame and suspension system.

The project aims to combine the use of a tubular structure with a sandwich structure for the construction of the frame, using the design and analysis supported in software SolidWorks 2013, with the objective to be a guide in future investigations to develop completely monocoque structures using materials with better mechanical performance.

We designed the suspension system to ensure reliable performance of the vehicle in different kind of terrain and under the most extreme driving conditions such as acceleration, braking and cornering at considerable speeds.

Considering a safety factor suitable for all analyzed parts, we built the Car-Cross based on the proposed designs, with the adaptation of a 250cc engine, electrical system, uprights and powertrain of a squadron, modified steering system of a Fiat Uno and an electronic system that will allow to start the Car-Cross by entering a password and during the time typed into the module.

CAPÍTULO 1

1. DISEÑO Y CONSTRUCCIÓN DEL BASTIDOR Y SISTEMA DE SUSPENSIÓN DE UN CAR-CROSS MONOPLAZA PARA SERVICIO TURÍSTICO

1.1 ANTECEDENTES

En nuestro ámbito de estudio se encuentra muy limitada la información de diseño de bastidores y suspensiones en nuestro idioma, lo que nos lleva a desarrollar un estudio de diseño tomando en consideración todos los factores que influyen en su comportamiento de acuerdo al terreno sobre el cual el vehículo se va a desempeñar.

1.2 PLANTEAMIENTO DEL PROBLEMA

La poca información existente sobre el diseño de bastidores y sistemas de suspensión de vehículos monoplaça, nos ha hecho optar por el desarrollo de este tema que permitirá aportar con nuestros conocimientos y experiencia adquiridos en la carrera.

Además la existencia de bastidores completamente tubulares nos lleva a la búsqueda de nuevas alternativas de construcción, desarrollando un bastidor semi-monocasco.

Brindar una alternativa para personas que gustan del 4x4 pero no tienen los medios económicos suficientes para preparar y mantener un vehículo que les permita realizar esta práctica deportiva.

1.3 JUSTIFICACIÓN E IMPORTANCIA

El desarrollo de este tema aportara como fuente de información para futuros proyectos de investigación en el área de diseño automotriz y análisis computacional que se efectúen dentro de la Universidad de las Fuerzas Armadas.

Considerar normas de seguridad y parámetros internacionales de diseño utilizados en la elaboración de vehículos monoplaza que participan en distintas competencias automovilísticas como Baja SAE y Formula Student.

La implementación de un negocio de entretenimiento para turistas, crea nuevas fuentes de trabajo, tanto en la construcción de varios vehículos Car-Cross como en el manejo administrativo; ayudando al desarrollo turístico-económico de la Hostería Sierraventura en la ciudad de Ibarra donde se llevará a cabo las pruebas del mismo.

La construcción de éste prototipo tiene como intención brindar un servicio de conducción a pilotos no-profesionales, que gustan del off-road. El vehículo será seguro, cómodo, sencillo de transportar, fácil de mantener y apto para emplear en caminos de segundo orden, con una sencilla y agradable forma de manejo.

1.4 OBJETIVOS

1.4.1 OBJETIVO GENERAL:

Diseñar y construir un bastidor y sistema de suspensión para un vehículo Car-Cross, considerando normas de seguridad y parámetros

internacionales de diseño utilizados en distintas competencias automovilísticas como Baja SAE, WRC, etc.

1.4.2 OBJETIVOS ESPECÍFICOS:

- Diseñar y construir el sistema de suspensión del vehículo.
- Diseñar y construir el bastidor semi-monocasco del Car-Cross.

1.5 ÁREA DE INFLUENCIA

- DEPARTAMENTO DE ENERGÍA Y MECÁNICA

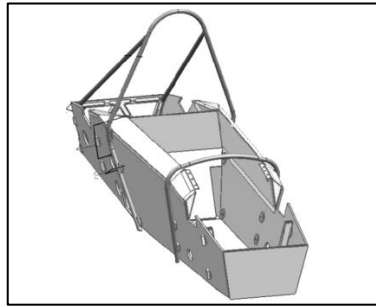
El desarrollo de éste proyecto tendrá impacto en el área de diseño mecánico, análisis computacional y sistemas automotrices, con la finalidad de conocer el proceso en el diseño y construcción del bastidor y la suspensión de un Car-Cross.

- ZONAS TURÍSTICAS

En la provincia de Imbabura, ciudad Ibarra, via al Narajito, Hostería Sierraventura nos facilitará sus instalaciones para realizar las pruebas del vehículo, ya que entre los servicios que prestan están el paseo en caballo y cuadrones, pudiendo incluir el uso del Car-Cross como nueva alternativa de atracción.

1.6 DESCRIPCIÓN RESUMIDA DEL PROYECTO

Un Car-Cross es un pequeño vehículo monoplaza, equipado con un motor de combustión interna, con tracción posterior, sistemas de suspensión, dirección, eléctrico y frenos.



Fuente: A. Van Berkum

Figura1.1: Bastidor monocasco

En el proyecto investigativo, se diseñará y construirá el bastidor del tipo semi-monocasco mediante el uso de un conjunto de planchas de aluminio separadas por un material intermedio que le de rigidez al conjunto y a la vez permita absorber energía en caso de una colisión y una estructura tubular que soportará las cargas más grandes. También se diseñará y construirá el sistema de suspensión para el vehículo monoplaza Car-Cross, considerando que deben trabajar solidariamente con los demás sistemas del vehículo. Por ésta razón se adaptará al bastidor el resto de sistemas (motor, transmisión, dirección, frenos) que nos permita realizar las pruebas de funcionamiento de los elementos diseñados, construidos y ensamblados, para un correcto desempeño.

Ya que el vehículo será destinado para servicio de alquiler, se adaptará un sistema electrónico de control de tiempo, que mediante el ingreso de una clave permita encender el vehículo, lo mantenga disponible para su uso durante el tiempo que el usuario lo alquile. Además el usuario podrá visualizar mediante un LCD el tiempo que lleva usando el vehículo. Si el tiempo de alquiler terminó, el vehículo se apagará, teniendo el usuario una clave de emergencia que encienda el vehículo por un tiempo establecido para que pueda llegar a entregar el vehículo. Por otra parte

cuando el usuario requiera el vehículo por un tiempo indefinido, se ingresará otra clave que lleve el conteo del tiempo que lo ha usado.

1.7 METAS

- Diseño del sistema de suspensión del vehículo en el lapso de tres semanas.
- Diseño del bastidor semi-monocasco del Car-Cross en el lapso de tres semanas.
- Construcción y ensamble del sistema de suspensión y bastidor del vehículo Car-Cross en el lapso de cinco semanas.
- Realizar pruebas de desempeño del vehículo en general.

1.8 HIPÓTESIS

¿El diseño y construcción del bastidor y sistema de suspensión de un Car-Cross monoplaza para servicio turístico de aventura permitirá dar confort, seguridad y maniobrabilidad en caminos de segundo orden?

CAPÍTULO 2

2. MARCO TEÓRICO

2.1 SISTEMA DE SUSPENSIÓN

2.1.1 FINALIDAD DEL SISTEMA DE SUSPENSIÓN

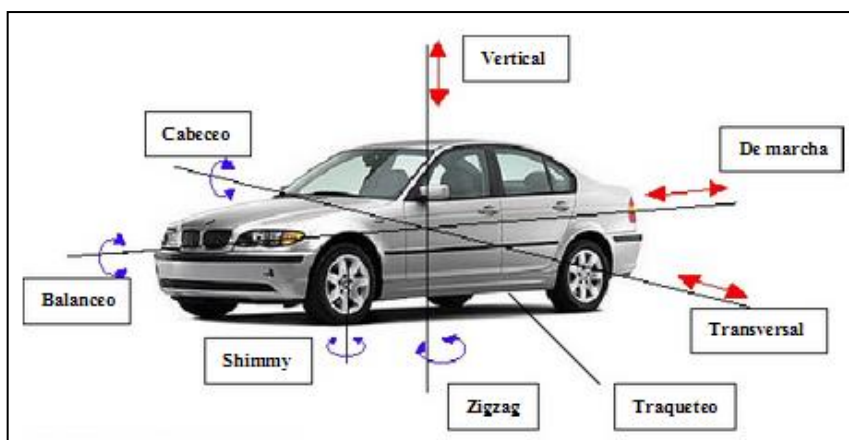
Llamamos suspensión al conjunto de elementos elásticos que se interponen entre los órganos suspendidos: chasis, motor, carrocería, pasajeros, carga, etc. y los órganos que no están suspendidos: las ruedas, los frenos y los ejes rígidos.

La finalidad de la suspensión es la de permitir el control de la trayectoria del vehículo gracias a la calidad del contacto rueda-suelo, asegurando la estabilidad en cualquier circunstancia. También ha de garantizar el confort de los ocupantes y de los objetos transportados adaptándose a cualquier superficie. Además también es necesario que cumpla con otras funciones complementarias:

- Transmitir las fuerzas de aceleración y de frenada entre los ejes y el chasis.
- Resistir el par motor y de frenada
- Resistir los efectos de las curvas
- Conservar el ángulo de dirección en todo el recorrido
- Conservar el paralelismo entre los ejes y la perpendicular del chasis
- Proporcionar una estabilidad adecuada al eje de balanceo.
- Soportar la carga del vehículo

Cuando un vehículo pasa sobre un resalte o sobre un hoyo, se produce un golpe sobre la rueda, que se transmite por medio de los ejes al chasis y que se traduce en oscilaciones.

Una mala conducción o un reparto desequilibrado de las cargas pueden también originar oscilaciones. Estos movimientos se generan en el centro de gravedad del vehículo y se propagan en distintos sentidos. Los tipos de oscilaciones existentes los podemos ver en la siguiente figura:



Fuente: INACAP (2008)

Figura 2.1: Tipos de oscilaciones en el vehículo

- Cabeceo: se produce por frenadas bruscas
- Balanceo: se genera al tomar curvas a alta velocidad

2.2 MASAS SUSPENDIDAS Y NO SUSPENDIDAS

La diferencia de posición de las masas determina si éstas son suspendidas o no suspendidas, teniendo en consideración que la masa total del auto es la suma de las dos. La diferenciación de las mismas permite realizar definiciones y cálculos que son de gran importancia.

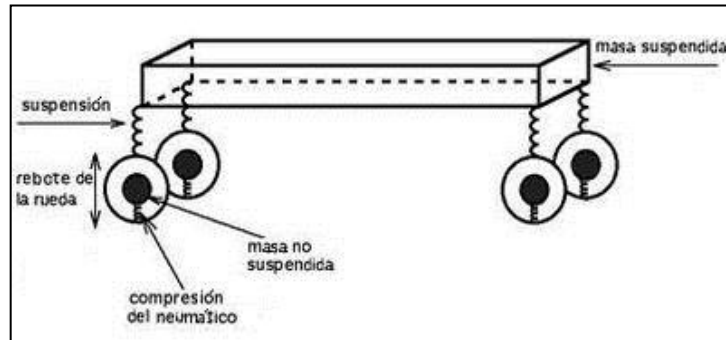
2.2.1 MASAS SUSPENDIDAS

Las masas suspendidas son todas aquellas que están soportadas por los elementos elásticos de la suspensión, por ejemplo: motor, caja de cambios, carrocería, etc.

2.2.2 MASAS NO SUSPENDIDAS

Las masas no suspendidas son aquellas que están soportadas directamente por la rueda o neumático y se considera que se mueven con él. Está compuesta por las ruedas, neumáticos, masas, porta masas, calipers o mordazas de freno y discos de freno, más, aproximadamente el 50% del peso de los brazos de suspensión, ejes de transmisión, resortes y amortiguadores. La masa no suspendida será la cual el amortiguador debe mantener en control y mantenerla en contacto con el suelo. La masas no suspendidas deben ser lo más livianas posible, pues son las que se mueven hacia arriba cuando la suspensión encuentra un desnivel en el piso. Como la aceleración hacia arriba que esta sufre es muy alta, alcanza hasta los 10g en casos excepcionales, pues un desnivel violento es un cambio casi instantáneo de una posición a otra, y deben ser lo más liviana, pues con tan alta aceleración que recibe la suspensión, la fuerza inercial que se genera es directamente proporcional a la aceleración que recibe, esta fuerza es tan grande que obliga a usar espirales y amortiguadores de valores mayores de los que serían necesarios.

Esta es la causa porque en los vehículos de competencia se utilizan materiales tan livianos para las suspensiones. En el caso de los vehículos para todo terreno las masas no suspendidas no son tan livianas, pues deben afrontar esfuerzos mucho más elevados por los desniveles del terreno.



Fuente: García Calixto (2011)

Figura 2.2: Masas suspendidas y no suspendidas en la suspensión

2.3 ELEMENTOS DE LA SUSPENSIÓN

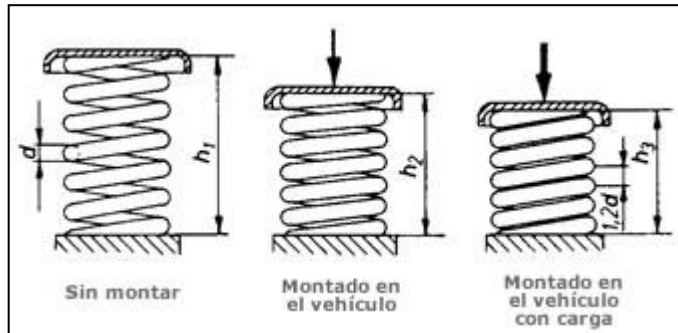
Los elementos de la suspensión deben estar interpuestos entre las masas suspendidas y las no suspendidas, deben ser deformables para poder absorber las irregularidades del camino y la amplitud de estas deformaciones tiene que estar limitado en un intervalo definido.

2.3.1 MUELLES HELICOIDALES

Es un elemento elástico que se caracteriza por modificar su longitud al momento en el que le aplicamos una fuerza y retorna a su longitud inicial al momento en que la fuerza deja de actuar. Están formados por arrollamientos helicoidales de acero elástico de un grosor específico, con número de espiras, distancia entre espiras, diámetro y tipo de material adecuado a fin de conseguir la rigidez necesaria.

En concreto la espira del resorte trabaja a torsión. La principal función de los resortes de suspensión, es definir la frecuencia de la suspensión. La frecuencia de la suspensión es una resultante de suma de frecuencias

existentes en el sistema pero el resorte, es la variable que se utiliza para modificarla. Esta frecuencia resultante de la suspensión define la adherencia del chasis.



Fuente: Aficionados a la mecánica (2011)

Figura 2.3: Posiciones del muelle helicoidal

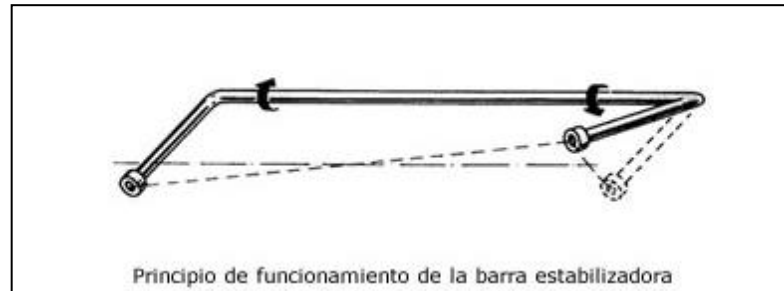
2.3.2 BARRAS ESTABILIZADORAS

Consisten en una barra de acero elástico en forma de U cuyos extremos se fijan en los brazos de suspensión de las ruedas.

Cuando el vehículo entra en una curva, la fuerza centrífuga que se genera obliga a la carrocería a inclinarse con tendencia al vuelco. Estas barras evitan el balanceo o rotación del chasis al momento de enfrentar una curva. Esto lo logran a través de vincular ambas suspensiones de un mismo tren, por un mecanismo que hace trabajar a la barra a torsión.

Los diferentes muelles experimentan en una de sus partes compresión y en la otra expansión; igualmente cuando una rueda se encuentra con una saliente en la carretera, la carrocería tiende a subir y cargar el muelle contrario. En ambos casos, las ruedas de ambos lados se encuentran con cargas diferentes, con lo que no ofrecen la misma adherencia al suelo. En esos casos la acción de la barra es la de compensar esta carga desigual.

Las barras estabilizadoras solo trabajan durante el balanceo del chasis, y si son muy rígidas, limitan el recorrido de la suspensión a sus posiciones extremas, cuando las ruedas estén trabajando alternadamente.



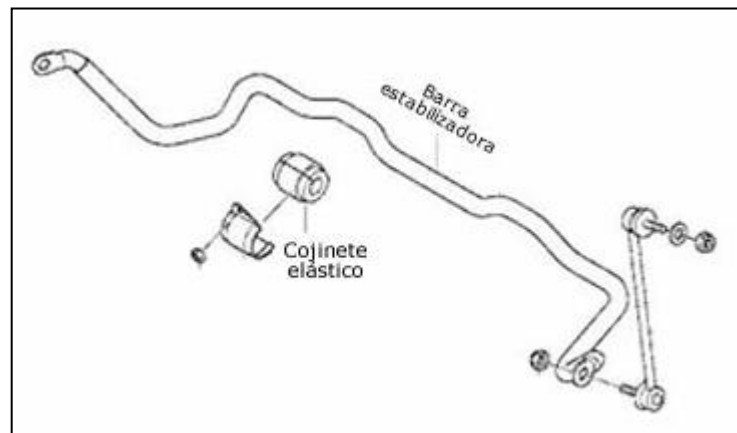
Fuente: Aficionados a la mecánica (2011)

Figura 2.4: Principio de funcionamiento de la barra estabilizadora

2.3.3 SILENTBLOCK Y COJINETES ELÁSTICOS

Son aislantes de caucho u otro material elastómero que se encargan de amortiguar las reacciones en los apoyos de la suspensión. Suelen montarse a presión o atornillados. Su sustitución debe realizarse cuando el caucho esté deteriorado o exista holgura en la unión.

Los cojinetes elásticos son elementos de caucho que permiten la unión de los componentes de la suspensión facilitando un pequeño desplazamiento. Estos cojinetes son muy utilizados para el montaje de las barras estabilizadoras.



Fuente: Aficionados a la mecánica (2011)

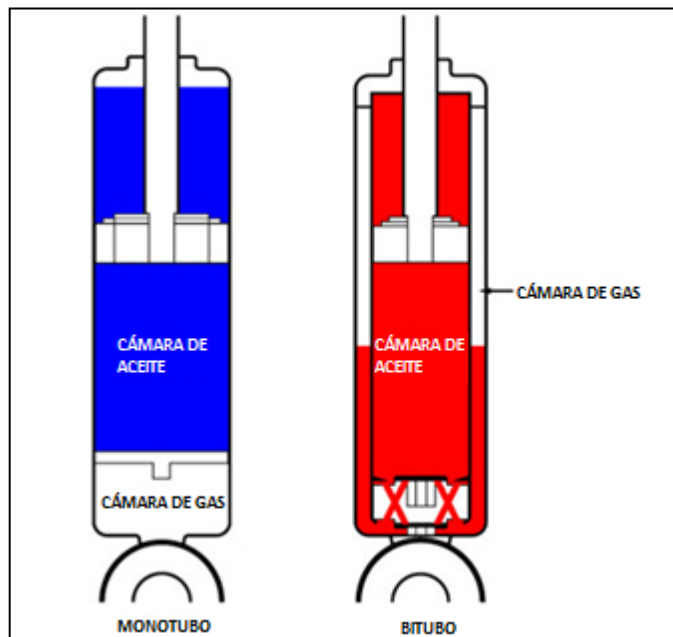
Figura 2.5: Cojinetes elásticos

2.3.4 AMORTIGUADORES

La misión de los amortiguadores es la de atenuar rápidamente las oscilaciones de los elementos elásticos, disminuyendo las variaciones de carga dinámica de la rueda y evitar que salten sobre el suelo.

Existen numerosos tipos de amortiguadores, los más utilizados son:

- Amortiguadores hidráulicos convencionales (monotubo y bitubo)
- Amortiguadores monotubo a gas de alta presión
- Amortiguadores bitubo a gas de alta presión



Fuente: HKS

Figura 2.6: Amortiguadores monotubo y bitubo

2.4 TIPOS DE SUSPENSIÓN

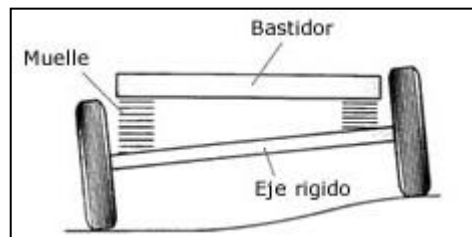
Según el tipo de elementos empleados y la forma de montajes de los mismos, existen varios sistemas de suspensión, todos ellos basados en el mismo principio de funcionamiento. Constan de un sistema elástico, amortiguación y barra estabilizadora independientes para cada uno de los ejes del vehículo.

2.4.1 SUSPENSIÓN RÍGIDA

Este tipo de suspensiones están formadas por un "eje rígido" en cuyos extremos se encuentran las ruedas. Por tal razón, todo el movimiento que afecta a una rueda se transmite a la otra del mismo eje, es decir al elevarse una rueda, se extiende su inclinación al eje y de este a la otra rueda. Como el eje va fijado directamente sobre el bastidor, la inclinación

se transmite a todo el vehículo. Las ventajas que presta este tipo de suspensión es su resistencia y economía, y su desventaja de ser poco cómoda para los ocupantes y ofrecer una menor seguridad.

El peso de las masas no suspendidas aumenta notablemente debido al peso del eje rígido.



Fuente: Aficionados a la mecánica (2011)

Figura 2.7: Suspensión rígida

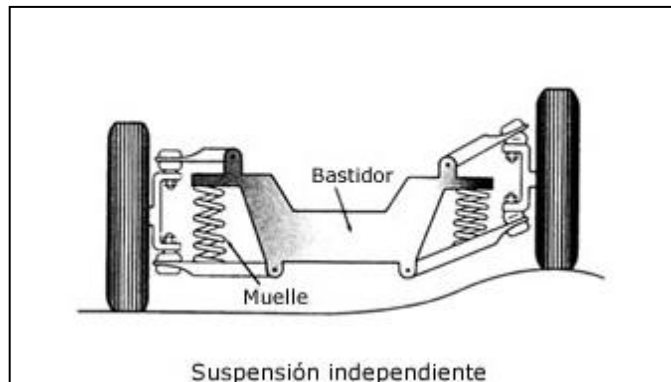
2.4.2 SUSPENSIÓN INDEPENDIENTE

La suspensión independiente es más óptima desde el punto de vista de confort y estabilidad ya que reduce las oscilaciones recibidas en una rueda y no afecta a la otra del mismo eje. La mayor ventaja es que posee menor peso no suspendido que otros tipos de suspensión por lo que las acciones transmitidas al chasis son de menor magnitud. El diseño de este tipo de suspensión deberá garantizar que las variaciones de caída de rueda (camber) y el ancho de neumático en las ruedas directrices deberán ser pequeñas para conseguir una mayor maniobrabilidad.

Los tipos de suspensión de tipo independiente son:

- Suspensión de eje oscilante.
- Suspensión de brazos tirados.

- Suspensión McPherson.
- Suspensión de triángulos superpuestos
- Suspensión multibrazo (multilink).



Fuente: Aficionados a la mecánica (2011)

Figura 2.8: Suspensión independiente

2.5 MANIOBRABILIDAD

Se define como la sensibilidad que presenta el sistema de dirección a los mandos del piloto en las distintas condiciones de marcha, independientemente del agarre al piso, además es la capacidad de las ruedas de oponerse a las demandas exteriores o de inercia laterales.

La mejor maniobrabilidad se obtiene de la combinación de dos características que en parte se contrarrestan: un momento de inercia muy pequeño respecto al centro de gravedad del vehículo y una batalla muy grande. El momento de inercia pequeño puede obtenerse ya sea disminuyendo la magnitud de las masas, o aproximándolas al centro de gravedad (sería un vehículo más corto y con las partes más pesadas

próximas al centro de gravedad). Con una distribución correcta de las masas es posible obtener un mejor balanceado del vehículo.

Para la maniobrabilidad es fundamental reducir el momento de inercia del vehículo respecto al centro de inercia; con este fin es necesario que los elementos que más influyen en la distribución de los pesos, es decir, el motor y el cambio, estén concentrados cerca del centro del vehículo.

Otro aspecto fundamental en el comportamiento del vehículo, es las reacciones que el conductor consigue del terreno por medio de los neumáticos y de la suspensión, así como el efecto que estas reacciones producen sobre el centro de gravedad al recorrer una curva. También la anchura de vía es importante, puesto que en las curvas la adherencia total de los neumáticos resulta influida por este factor.

Los vehículos con batallas relativamente largas, presentan con una mejor estabilidad en las rectas; mientras que un vehículo más corto tiene mayor facilidad para recorrer una curva y ocupa menos espacio transversal en el derrape.

En la maniobrabilidad también influyen: las suspensiones demasiado blandas, que permiten grandes variaciones en las oscilaciones, provocan cierto retraso entre la maniobra del piloto y la reacción del vehículo, en frenados, en las aceleraciones y al afrontar las curvas. Para que el vehículo sea manejable es fundamental una elevada rigidez de balanceo, a fin de acortar el periodo de transición entre la marcha en línea recta y en curva o entre curvas de sentido opuesto. La flexibilidad lateral del neumático y el aplastamiento debido al aumento de la carga, contribuyen en gran manera a la inclinación lateral en las curvas o introducen un elemento nuevo de retraso entre la maniobra y la reacción del vehículo; para solucionar dicho inconveniente pueden emplearse neumáticos más anchos, con flancos más bajos, o aumentar la presión de los mismos.

2.5.1 CENTRO DE GRAVEDAD

Un automóvil se compone de varias partes, cada una de las cuales posee un determinado peso; el punto de aplicación de la resultante de todas esas fuerzas-peso (igual al peso total del vehículo) define la posición del baricentro del automóvil.

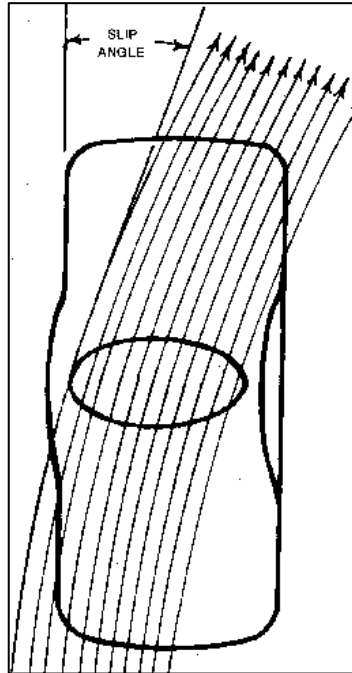
El centro de gravedad de un vehículo es importante ya que sobre él se aplican las fuerzas de inercia. La fuerza de inercia, proporcional a la masa y aceleración, proviene de la resistencia que presenta una masa a hacer variar su movimiento, acelerándolo o decelerándolo.

La resultante de las fuerzas de inercia pasa por el centro de gravedad y debe estar equilibrada por la reacción de los neumáticos contra el suelo. Si el centro de gravedad se halla a una cierta altura, el par de fuerzas de inercia respecto al suelo sólo puede ser equilibrado mediante una variación de las reacciones verticales, es decir, por un desplazamiento de la carga. De ahí que, en las curvas, las ruedas exteriores soporten más carga que las interiores y que, durante el frenado, las ruedas delanteras queden mucho más sobrecargadas que las traseras. Para limitar los desplazamientos de carga, se tiende a bajar todo lo posible la posición del centro de gravedad o, mejor todavía, la relación CG-ancho de vía y altura del CG-batalla.

2.5.2 DERIVA

Es la variación de la trayectoria del vehículo, determinada por la deformación transversal que sufren los neumáticos cuando son expuestos a la acción de una fuerza lateral (fuerza centrífuga, inclinación de la vía, baches). Se ha demostrado que un vehículo no sigue rigurosamente la dirección que corresponde a la orientación de sus ruedas directrices; la diferencia de ruta constituye la deriva, es importante en los virajes

tomados a gran velocidad. Por ello, la trayectoria del neumático sobre el suelo forma un ángulo, llamado "ángulo de deriva", con el plano axial de la llanta.



Fuente: García Calixto
Figura 2.9: Ángulo de deriva

El ángulo de deriva de una rueda:

- Aumenta, si la carga aumenta
- Disminuye, si la presión de inflado aumenta
- Disminuye, si la anchura del neumático aumenta

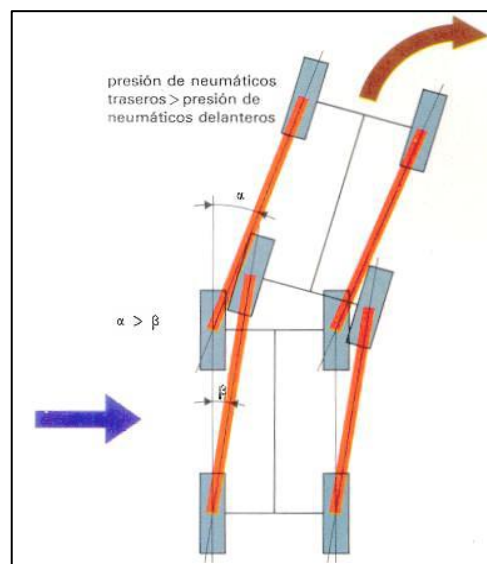
El efecto de deriva modifica la estabilidad del coche en línea recta, así como en los virajes. La deriva está condicionadas por el tipo de propulsión del vehículo; en un coche de propulsión trasera, la deriva del eje delantero se puede modificar mediante la dirección y los frenos, y la del eje trasero, con los frenos y el motor, mientras que si es de tracción delantera, una posibilidad de maniobra sobre las ruedas directrices (aceleración, frenado

o cambio de dirección) corresponde un limitado control del eje trasero neutro, sobre el que solo es posible actuar a través de los frenos.

a. Deriva en trayectoria rectilínea

- $\alpha > \beta$ Neumáticos traseros más inflados que los delanteros a igualdad de carga.

La deriva del eje delantero es mayor que la del posterior. El vehículo es estable: para conservar la dirección inicial, será suficiente mover ligeramente el volante para compensar el efecto de la deriva.



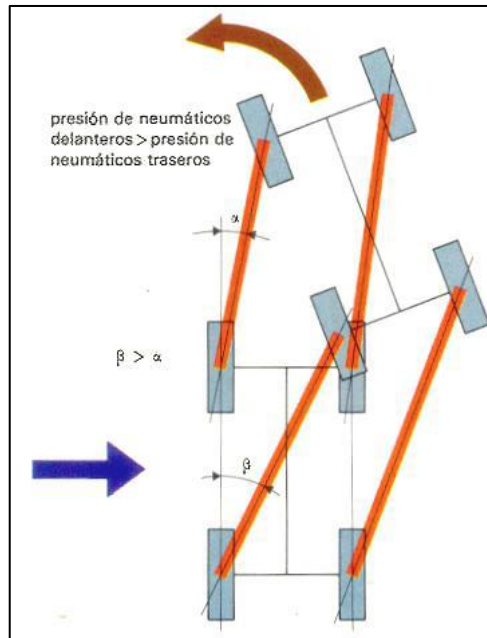
Fuente: Enciclopedia Salvat

Figura 2.10: Deriva del eje delantero mayor que la de posterior

- $\alpha < \beta$ Neumáticos traseros menos inflados que los delanteros a igualdad de carga.

La deriva del eje trasero es superior a la del eje delantero. El vehículo es inestable y tiende a colocarse a través: la corrección para conservar la

trayectoria inicial exigirá un contra viraje a golpe de volante, operación más difícil que la anterior.



Fuente: Enciclopedia Salvat

Figura 2.11: Deriva del eje posterior superior a la del eje delantero

b. Deriva en curvas

- $\alpha > \beta$ Ruedas delanteras desarrollan más ángulo de deriva.

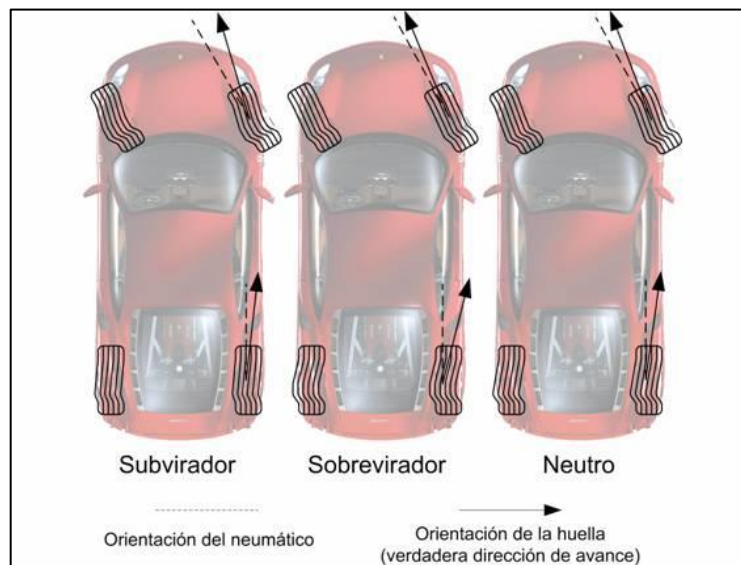
Según Guillermo Benito (2005) cuanto mayor ángulo de deriva adquieran los neumáticos delanteros en relación a los traseros, mayor será su carácter subvirador; el creciente desfase entre la dirección en la que realmente avanzan y la que la llanta está indicando no queda compensado por la menor deriva de las ruedas traseras, obligando al conductor a cerrar la dirección.

- $\alpha < \beta$ Ruedas traseras desarrollan más ángulo de deriva.

El vehículo recorre una trayectoria de radio más pequeño que el impuesto por la orientación de las ruedas delanteras. En este caso se denomina al vehículo sobrevirador y tiende a entrar hacia el interior de la curva.

- $\alpha = \beta$ Ruedas delanteras y traseras desarrollan igual ángulo de deriva

El vehículo es neutro, o sea que puede actuar como subvirador o sobrevirador, según sea la carga. Esta condición constituye un inconveniente para el conductor que, habituado a un cierto tipo de conducción, encuentra dificultad en cambiarla continuamente según las circunstancias.



Fuente: Benito Guillermo (2005)

Figura 2.12: Comportamiento de deriva en las curvas

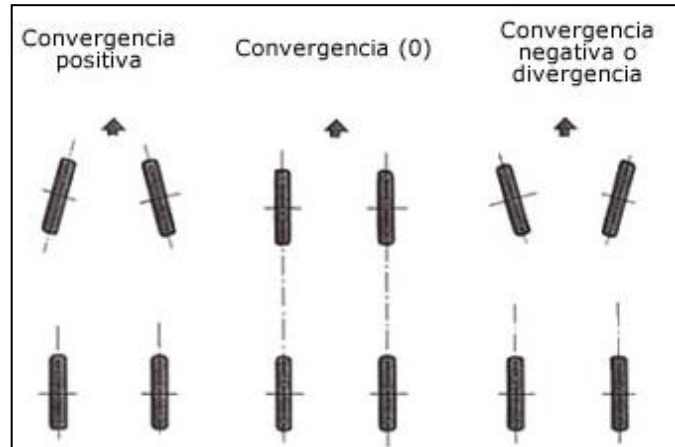
2.5.3 ÁNGULOS DE LAS RUEDAS

Las ruedas de los automóviles no están completamente verticales, ni paralelas, al eje longitudinal del vehículo. En particular las ruedas de la dirección no giran alrededor de un eje vertical, sino en torno a un eje inclinado. Los ángulos que las ruedas y los ejes de las manguetas forman

con los planos horizontales y verticales sirven para obtener las mejores condiciones de conducción, es decir, para evitar arrastres y los consiguientes desgastes de los neumáticos, para mejorar la estabilidad, para obtener un esfuerzo suave y progresivo en la dirección y para facilitar el retorno de la misma después de una curva.

a. Ángulo de convergencia

La convergencia es la desviación en la parte anterior de las ruedas delanteras o traseras, hacia adentro o hacia afuera. Cuando apuntan hacia adentro se dice que tienen convergencia (toe-in) y a las cifras se les da un valor positivo. Cuando apuntan hacia afuera se dice que tienen convergencia negativa o divergencia (toe-out), y a las cifras se les da un valor negativo.



Fuente: Aficionados a la mecánica (2011)

Figura 2.13: Ángulo de convergencia

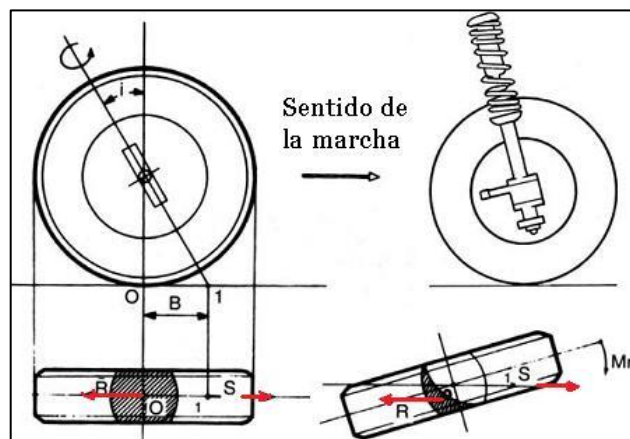
La convergencia de las ruedas delanteras en vehículos de tracción posterior sirve para compensar las cargas sobre el cuadrilátero de la dirección y asegurar que las ruedas corran paralelas cuando el vehículo está en marcha. Las máximas convergencias se dan en los vehículos

rápidos teniendo en cuenta el valor del ángulo de inclinación de las ruedas.

En el caso de automóviles de tracción delantera, las ruedas motrices pueden presentar convergencia nula o una ligera divergencia porque las ruedas directrices, por efecto del par motor aplicado, tienden a converger. Las ruedas posteriores de los automóviles de tracción delantera son siempre convergentes, para mejorar la estabilidad del tren trasero en sentido lateral.

b. Ángulo de incidencia (avance o caster)

El ángulo de avance es la inclinación de la mangueta hacia adelante o hacia atrás con respecto a la vertical vista lateralmente. La inclinación hacia atrás se denomina avance positivo. Para aumentar la tendencia de la dirección al autocentrado, se diseña normalmente con avance positivo.



Fuente: Circula seguro

Figura 2.14: Ángulo de incidencia

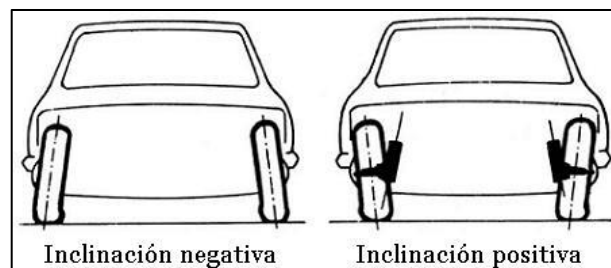
La idea es que la prolongación del eje del pivote toque el suelo por delante del punto de contacto de la rueda con el terreno. De esta forma,

aparece un efecto remolque en las ruedas, ya que las fuerzas que intervienen tiran desde puntos de aplicación diferentes cuando la rueda se encuentra en pleno giro. Esto ayuda a poner rectas las ruedas cuando acabamos de girar y cuando encontramos irregularidades en el terreno.

Publio Pintado Sanjuán (1994) dice que el avance no debe ser exagerado para no endurecer excesivamente la dirección, un ángulo entre 0 y 5° es un compromiso razonable.

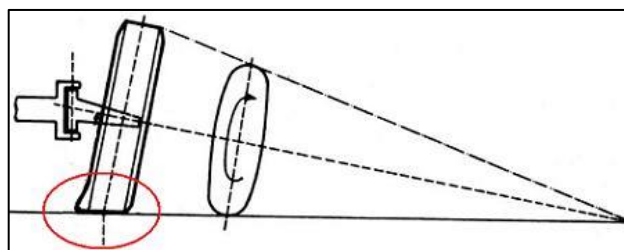
c. Ángulo de inclinación (caída o camber)

El ángulo de caída es el ángulo entre el plano inclinado en la rueda y el plano vertical. Se define un camber positivo cuando la parte superior de la rueda está inclinada hacia afuera respecto al chasis.



Fuente: Circula seguro

Figura 2.15: Sentido del ángulo de inclinación



Fuente: Mecánica Virtual

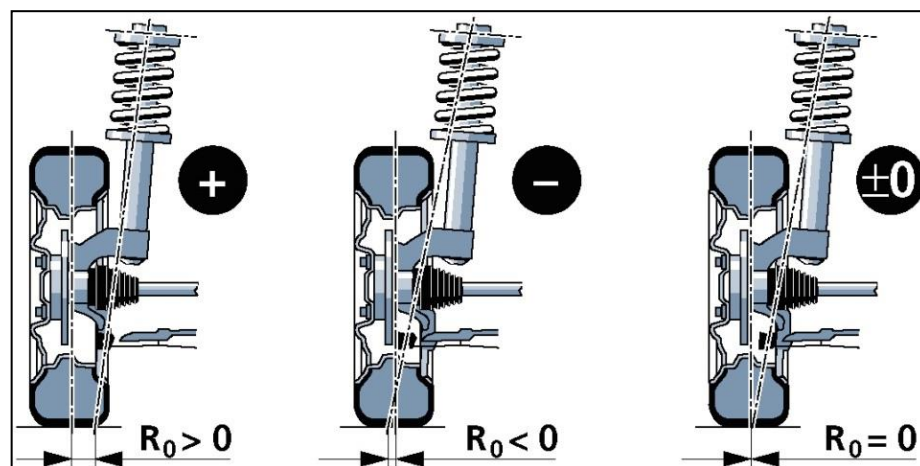
Figura 2.16: Comportamiento del ángulo de inclinación

Un ángulo de inclinación adecuado redundará en un buen agarre del neumático sobre la calzada. Un ángulo excesivamente negativo o positivo dará pie a deformaciones del neumático, aumento de la temperatura interior y fatiga de los flancos, hasta llegar a la rotura de las bandas que componen la carcasa.

Si la rueda tiene un camber cero, la parte interior de la pisada del neumático puede empezar a levantarse del piso, esto reduciría el área de contacto con el piso. Aplicando camber negativo, este efecto se reduce, maximizando así el área de contacto con el piso.

d. Ángulo de inclinación de la mangueta (king pin)

Es el ángulo que visto frontalmente forma el eje del pivote de mangueta con la vertical.



Fuente: Grupo Circuit

Figura 2.17: Ángulo de inclinación de la mangueta

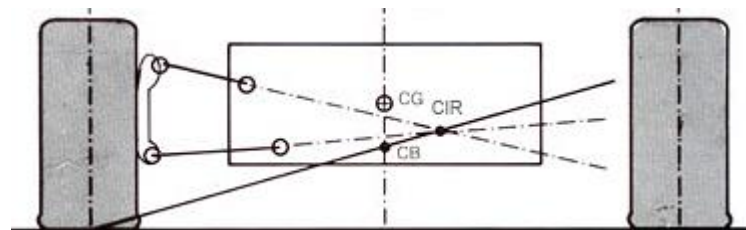
La enciclopedia Salvat (1974) argumenta que: “Con este ángulo se consiguen dos objetivos: al igual que el ángulo de caída, determina una aproximación del centro de apoyo del neumático a la intersección del eje

del pivote con el suelo, disminuyendo el esfuerzo de conducción. Además, determina la estabilidad en la trayectoria del movimiento del vehículo, en el sentido de que por cada movimiento de la dirección se crean fuerzas estáticas que tienden a llevar el coche a la posición de marcha rectilínea.

La inclinación del pivote de mangueta es un factor fundamental respecto a la facilidad de conducción, puesto que garantiza una tendencia automática de las ruedas directrices a mantenerse rectas. Estos ángulos no pueden fijarse por separado, sino que, al menos en parte, son dependientes entre sí.”

2.5.4 CENTRO INSTANTÁNEO DE ROTACIÓN (CRI)

Es el punto sobre el cual gira un cuerpo en un instante determinado. En el caso de la suspensión de triángulos superpuestos el centro instantáneo de rotación se halla en la intersección de la prolongación de las líneas que representan las mesas.



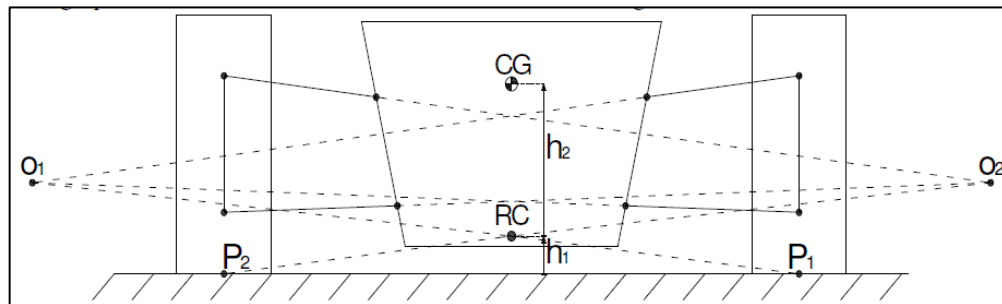
Fuente: García Calixto

Figura 2.18: Centro instantáneo de giro

Para el caso de las suspensiones este punto define lo que sería el centro virtual instantáneo que replazaría al conjunto de los elementos de suspensión por una barra única equivalente. Se la denomina instantáneo porque varía para cada posición de la suspensión.

2.5.5 CENTRO DE BALANCEO (ROLL CENTER)

El centro de balanceo (RC) es el lugar de giro instantáneo del chasis respecto de las ruedas bajo la acción de la fuerza centrífuga, visto en el plano transversal de la suspensión delantera o trasera.



Fuente: A. Van Berkum (2006)

Figura 2.19: Determinación gráfica del centro de balanceo

Berkum (2006) indica que para hallar el centro de balanceo se obtiene primero los centros instantáneos de giro (puntos O1 y O2). Luego se trazan líneas desde los centros O1 y O2 hacia los puntos de contacto de las ruedas (puntos P1 y P2). La intersección de estas dos líneas representa el centro de balanceo. El centro de balanceo puede variar de acuerdo al movimiento o recorrido de la suspensión.

Si la fuerza lateral es aplicada en el centro de balanceo el chasis no girará. Los vehículos de pasajeros tienen un ángulo de balanceo de 5° aproximadamente, mientras que los vehículos de carreras no sobrepasan los 2°. Un ángulo de balanceo alto afecta el ángulo camber. Se necesita algo de balanceo para que el conductor tenga una sensación de curva.

Los dos centros de balanceo, delantero y trasero, definen una recta, el eje de balanceo, en torno al cual gira el vehículo en sus oscilaciones laterales. Puede desplazarse lateral o verticalmente, o una combinación de ambos, durante el balanceo del chasis. La posición de este eje con

respecto al centro de gravedad determina la mayor o menor tendencia del coche a balancearse y a elevarse en las curvas.

Se puede tener los siguientes casos de la ubicación del centro de balanceo respecto al centro de gravedad:

- a. Si el centro de balanceo está sobre el centro de gravedad, se creará un momento de balanceo negativo causando que el chasis se incline hacia el centro de la curva similar a una motocicleta.
- b. Si el centro de balanceo está en el centro de gravedad, el momento de balanceo durante una curva será nulo.
- c. Si el centro de balanceo está bajo el centro de gravedad se creará un momento de balanceo positivo causando que el chasis se incline hacia afuera de la curva (lo que ocurre normalmente).

El Centro de balanceo puede estar situado: sobre el piso, en el piso, o por debajo de este:

- a. Por encima del nivel del suelo: mientras mayor sea la altura del RC se crea un efecto de levantamiento (Jacking effect) que provoca que el vehículo se eleve en las curvas. Se tiene una mejor compensación de Camber (la rueda exterior en un viraje pierde menos cámben) y una mayor deformación de la rueda.
- b. A nivel del suelo: No existe efecto de levantamiento (Jacking effect). No cuenta con compensación de camber.
- c. Bajo el nivel del suelo: Se crea un Jacking Efect negativo, por tanto hace que baje el tren que estamos analizando durante el balanceo. Tiene como inmensa desventaja la de tener la mínima compensación de cámben, pero es la de menor deformación lateral del neumático.

De allí que es conveniente que el centro de balanceo esté entre el centro de gravedad y el suelo. Si el RC está más cerca al suelo crea un momento de balanceo más grande por lo q se hace necesario mayor rigidez en la suspensión. Pero hay que tomar en cuenta que al aumentar la rigidez en la suspensión se tiende a perder la independencia de la misma. Por lo tanto es preferible un centro de balanceo alto para mantener la suspensión independiente.

2.6 BASTIDOR

Llamamos bastidor a una estructura de sostén a la que se fijan de una u otra forma distintos elementos que constituyen el automóvil: motor, transmisión, suspensión, dirección, etc.

2.6.1 FUNCIÓN DEL BASTIDOR

El bastidor puede considerarse como medio de unión de todos los elementos que constituyen el automóvil, siendo éste su principal objetivo.

Éste no solo debe unir los diferentes elementos, sino que debe hacerlo de tal forma que las posiciones del uno con respecto del otro se mantengan o varíen solamente dentro de las condiciones necesarias para su correcto funcionamiento, sin que su alineación sea influenciada durante la marcha por las irregularidades del camino.

Para que el bastidor realice su función es necesario que tenga una gran rigidez, es decir, que pueda soportar los esfuerzos que se producen durante la marcha del vehículo sin deformarse.

La técnica moderna busca el mínimo peso del bastidor para mejorar las características de velocidad y aceleración del vehículo. El aumento de rigidez es, en cierta forma, contrario a la disminución de peso; siendo este hecho el que ha orientado la evolución de las formas constructivas de los bastidores y el uso de nuevos materiales. De igual manera el diseño del bastidor no deja de lado el factor de seguridad de los ocupantes del vehículo.

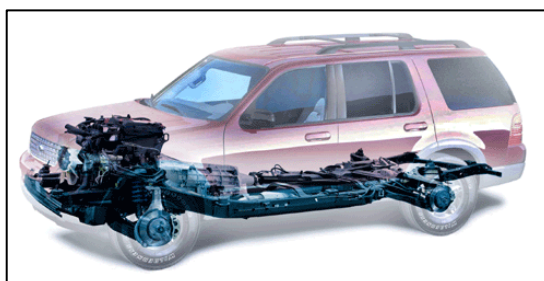
2.6.2 TIPOS DE BASTIDORES

Todos los vehículos automotrices requieren la estructura de bastidor para formar el chasis. Estos elementos estructurales pueden ser un bastidor separado, en el caso de los bastidores convencionales, o pueden estar unidos como parte de la lámina del piso en la carrocería unitaria.

a. Estructura convencional o chasis independiente

Utiliza un chasis rígido que soporta todo el peso y las fuerzas del motor y de la transmisión. La carrocería, en esta técnica, cumple muy poca o ninguna función estructural.

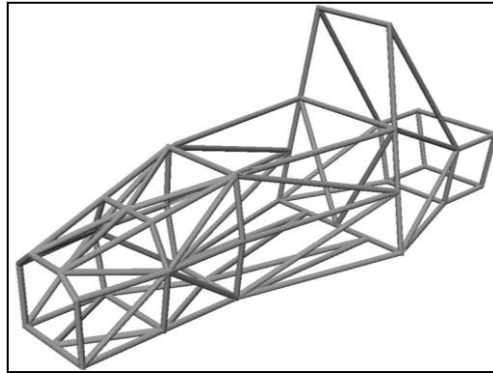
Existen chasis con bastidores de largueros en forma de escalera; dos travesaños paralelos longitudinales cruzados por travesaños transversales, con travesaño en forma de X y de tubo central



Fuente: Ángel Sierra (2011)

Figura 2.20: Chasis independiente

b. Estructura tubular



Fuente: 3D CAD Browser

Figura 2.21: Bastidor tubular

- Esta técnica utiliza como estructura del vehículo una red de finos tubos metálicos soldados, recubierta después con láminas metálicas, frecuentemente de metales exóticos tales como aluminio o magnesio.
- Esta técnica consigue una carrocería de gran rigidez y resistencia con muy poco peso. Por otra parte, la fabricación es muy cara y laboriosa.

c. Estructuras monocasco



Fuente: MCLAREN AUTOMOTIVE

Figura 2.22: Bastidor monocasco

El sistema de carrocería monocasco es el más usado actualmente en la fabricación de automóviles por los motivos de reducción de peso, flexibilidad y coste. Casi todas las piezas de acero de las carrocerías monocasco están unidas por medio de puntos de soldadura aunque hay infinidad de modelos que gran parte de esas piezas van unidas por medio de tornillería para una sustitución menos problemática y rápida.

CAPÍTULO 3

3. DISEÑO DE LA SUSPENSIÓN

3.1 INGENIERÍA ASISTIDA POR COMPUTADORA

La ingeniería asistida por computadora (CAE, del inglés: Computer Aid Engineering) se refiere al uso de programas de computadora sobre las piezas o ensamblajes para analizar su resistencia y diferentes comportamientos cuando están en funcionamiento. Pueden realizar modelado de piezas, construcción de ensamblajes, simulación, validación y optimización de los mismos.

Antes de usar el programa computacional para realizar las simulaciones se necesita realizar diferentes cálculos matemáticos como: transferencia de masas en aceleración, frenado y curvas; además los diferentes esfuerzos a los cuales está sometida la estructura.

Se somete a la estructura a un estudio computacional para verificar que las dimensiones y el material soportaran las cargas y esfuerzos calculados, mostrando las deformaciones físicas que presente la estructura.

El software usado para el modelado y simulaciones de la estructura es SolidWorks y SolidWorks Simulation respectivamente, la técnica que utiliza este programa para realizar cálculos se llama análisis de elementos finitos.

3.1.1 ANÁLISIS DE ELEMENTOS FINITOS

Hastings, Juds, Brauer, J. R. (1985) en su conferencia de Precisión y economía en el análisis de elementos finitos dicen: “El análisis por elementos finitos (FEA por sus siglas en inglés para: Finite Element Analysis) es una técnica usada comúnmente por los programas de computadora que asisten a la ingeniería en diseño y desarrollo de productos. Usa una técnica numérica llamada Método de los elementos finitos (FEM). El FEA incluye componentes específicos como el térmico (termal), electromagnético, fluido y ambientes de trabajo estructural. En una simulación estructural el análisis de elementos finitos ayuda a producir visualizaciones de rigidez, fuerza y además ayuda a minimizar peso, materiales y costos. Permite observar donde las estructuras se doblan o tuercen, e indica la distribución del esfuerzo y los desplazamientos.”

El análisis de elementos finitos, permite la construcción de diseños enteros, su refinación y la optimización de éstos antes de que el diseño sea manufacturado. Esta poderosa herramienta de diseño ha mejorado en gran forma, el estándar de diseños en ingeniería y la metrología del proceso del diseño en muchas aplicaciones industriales. Ha reducido el tiempo desde el concepto hasta la línea de producción.

3.1.2 MÉTODO DE ELEMENTOS FINITOS

Solidworks en su complemento de ayuda al usuario menciona que: “El método de los elementos finitos (FEM en inglés) es un método numérico general para la aproximación de soluciones de ecuaciones diferenciales parciales utilizado en problemas de ingeniería.

El FEM está pensado para ser usado en computadoras y permite resolver ecuaciones diferenciales asociadas a un problema físico sobre geometrías complicadas. El FEM divide el modelo en numerosas piezas pequeñas de formas simples llamadas "elementos", que reemplazan eficazmente un problema complejo por muchos problemas simples que deben ser resueltos de manera simultánea.

Los elementos comparten puntos comunes denominados nodos. El proceso de división del modelo en pequeñas piezas se denomina mallado. El comportamiento de cada elemento es bien conocido bajo todas las situaciones de soporte y carga posibles.”

3.2 PARÁMETROS DE DISEÑO

En el desarrollo del diseño del Car-Cross se toma en consideración el tipo de situaciones a las cuales va a estar sometido, así como también algunas normas de reglamentos como el de Baja SAE y Formula Student, a fin de determinar las características que permitan el mejor desempeño de nuestro vehículo.

3.2.1 REQUERIMIENTOS GENERALES DE DISEÑO

Bastidor: El bastidor será tipo semi-monocasco, ya que se usará una estructura tipo sánduche para el cockpit o cabina, apoyado de una estructura tubular para soportar el resto de sistemas del vehículo.

Distancia entre ejes: Conforme a la posibilidad de ubicación del piloto y los componentes (motor, transmisión, pedales, etc.) se ha determinado una distancia de 2000mm.

Ancho de vía: Se ha seleccionado un valor de 1600mm en el eje delantero y 1400mm en el eje posterior, tomando en cuenta las recomendaciones hechas en algunos reglamentos para competencias de este tipo de vehículos como BAJA SAE y Autocross de la Federación Española de Automovilismo.

Peso: El peso del vehículo será aproximadamente 240kg tomando en consideración una persona en su interior (70Kg), motor (33kg), chasis tubular (33kg), bastidor compuesto (14kg), transmisión (25kg), carrocería (6kg), llantas y frenos (32kg), suspensión (12kg), dirección (6kg), sistema eléctrico (6kg), pedales y sistema de cambios (3kg)

Distancia al piso: Se requiere una distancia al piso considerable ya que es un vehículo para usarlo en todo tipo de terreno, por ello se ha determinado un valor de 300mm.

Altura del centro de gravedad: Con la ayuda del software SolidWorks se ha determinado una altura aproximada de 440mm.

3.2.2 TRANSFERENCIA DE MASAS

La transferencia dinámica de carga, es la carga transferida de una rueda a la otra a través de momentos actuantes sobre el centro de gravedad, cuando el vehículo está acelerando, frenando o cambia de dirección.

Buscando mejorar la capacidad de tracción en vehículos con tracción posterior, se dispone generalmente una distribución de peso del 60 al 65% en las ruedas traseras.

Debido a que en un chasis tubular como el del Car-Cross las cargas aerodinámicas realmente no son importantes ya que las velocidades alcanzadas no son lo suficientemente grandes como para que tenga influencia, la estructura tubular del Car-Cross estará sometida a los siguientes tipos de cargas:

- Cargas permanentes **G**; debidas al peso propio de la estructura, al peso de los diferentes sistemas y al peso del conductor.
- Cargas variables **Q**; debidas a las cargas provenientes de la suspensión y las inercias al acelerar, al frenar o al girar.

Las cargas variables se considerarán como cuasiestáticas debido a que estas varían mientras se acelera o se frena y el cambio en la aceleración produce que las cargas de inercia varíen en la misma proporción que lo hace la aceleración. Sin embargo, se tomará como valor característico el valor medio de la carga de inercia generada durante dicha maniobra y este valor característico se multiplicará por un factor de carga γ recomendado para las cargas consideradas.

- Las cargas permanentes tendrán un factor de $\gamma_G = 1.33$
- Las cargas variables tendrán un factor de $\gamma_Q = 1.50$

Para garantizar un diseño seguro el análisis de esfuerzos se realizará bajo las peores condiciones de manejo del mismo, es decir:

- Aceleración brusca.
- Frenada brusca.
- Coche a máxima velocidad en curva.

Ya que las cargas generadas van a ser calculadas utilizando un factor de multiplicación de la carga, para garantizar un diseño seguro se va a considerar un factor de seguridad no menor a 2.0.

a. Transferencia de masa durante la aceleración

El vehículo alcanzará una velocidad de 0 a 80 km/h en 7 segundos. Mediante fórmulas de movimiento uniformemente acelerado se tiene que:

$$v = v_0 + a \cdot t \quad \text{Ec. 3.1}$$

$$a = \frac{v}{t}$$

$$a = \frac{22,22}{7}$$

$$a = 3,17 \text{ m/s}^2$$

En Milliken (2003) se determina la transferencia de masa durante la aceleración como:

$$w_a = \frac{a \cdot m \cdot h}{l} \quad \text{Ec. 3.2}$$

Donde:

w_a = Transferencia de masa (N)

a = Aceleración (m/s^2)

m = Masa total (kg)

h = Altura del centro de masa (m)

l = Distancia entre ejes (m)

$$w_a = \frac{3,17 \text{ m/s}^2 * 240 \text{ Kg} * 0,44 \text{ m}}{2 \text{ m}}$$

$$w_a = 167,37 N$$

Como la distribución de masas del vehículo será de 60-40 aproximadamente tenemos que la carga sobre el eje posterior es:

$$w_t = (240 * 0,60 * 1,33) + \left(\frac{167,37}{9,81} * 1,5\right)$$

$$w_t = 191,52 + 25,59$$

$$w_t = 217,11 Kg$$

b. Transferencia de masa durante frenada brusca

Para el análisis de frenada brusca se hace necesario conocer la distancia de frenado (D_f), que es la distancia que recorre el móvil hasta su detención completa, una vez que se han accionado los frenos al máximo en un trazado recto. Giorgio Piolo (2003) propone la siguiente ecuación:

$$d_f = \frac{v^2}{254e} \quad \text{Ec. 3.3}$$

Donde:

d_f = Distancia de frenado (m)

v = Velocidad al momento del frenado (km/h)

e = Coeficiente de fricción neumático-suelo

$$d_f = \frac{80^2}{254 * 0,85}$$

$$d_f = 29,64m$$

La desaceleración máxima es:

$$a_f = \frac{v^2}{2 \cdot d_f}$$

$$a_f = \frac{22,22^2}{2 * 29,64}$$

$$a_f = 8,33 \text{ m/s}^2$$

La transferencia de masa durante el frenado es:

$$w_f = \frac{a * m * h}{l} \quad \text{Ec. 3.4}$$

Donde:

w_f = Transferencia de masa (N)

a = Aceleración (m/s^2)

m = Masa total (kg)

h = Altura del centro de masa (m) 0,44m

l = Longitud entre ejes (m)

$$w_f = \frac{8,33 \text{ m/s}^2 * 240 \text{ Kg} * 0,44 \text{ m}}{2 \text{ m}}$$

$$w_f = 439.8 \text{ N}$$

Como la distribución de masas del vehículo será de 60-40 aproximadamente tenemos que la carga sobre el eje delantero es:

$$w_t = (240 * 0,40 * 1.33) + \left(\frac{439,8}{9,81} * 1.5\right)$$

$$w_t = 127.68 + 67.25$$

$$w_t = 194,93 \text{ Kg}$$

c. Transferencia de masa durante una curva

Cuando el vehículo entra a una curva se producen fuerzas que generan transferencia de carga de las ruedas interiores hacia las exteriores y el consiguiente rolido del chasis. Si la transferencia lateral de masa es excesiva se perderá adherencia de las ruedas, por lo tanto para contrarrestar este efecto se requiere un centro de gravedad bajo y un ancho de vía lo mayor posible.

Al tomar una curva con un radio de 50m el vehículo podrá hacerlo a una velocidad máxima de 60 km/h, con estos datos podemos calcular la aceleración normal.

$$a_n = \frac{v^2}{\rho} \quad \text{Ec. 3.5}$$

Donde:

a_n = Aceleración normal (m/s^2)

v = Velocidad (m/s)

ρ = Radio de la curva (m)

$$a_n = \frac{16,66^2}{50}$$
$$a_n = 5,55 \text{ m/s}^2$$

En Milliken (2003) se determina la transferencia de masa durante una curva como:

$$w_l = \frac{a_n * m * h}{b} \quad \text{Ec.3.6}$$

Donde:

w_l = Transferencia de masa (N)

a_n = Aceleración normal (m/s^2)

m = Masa (kg)

h = Altura del centro de masa (m)

b = Ancho de vía (m)

$$w_l = \frac{5,55 \text{ m/s}^2 * 240\text{Kg} * 0,44\text{m}}{1,6\text{m}}$$

$$w_l = 366,3 \text{ N}$$

Para el eje delantero

$$w_{ld} = \frac{a_n * m * h * 0,40}{b} \quad \text{Ec. 3.7}$$

$$w_{ld} = 146,52 \text{ N}$$

Para el eje trasero

$$w_{lt} = \frac{a * m * h * 0,60}{b} \quad \text{Ec. 3.8}$$

$$w_{lt} = 219,78\text{N}$$

Tomando en consideración la distribución de masas del vehículo de 60-40, tenemos que la carga en cada rueda es:

Para el eje delantero

$$wd = (240 * 0,20 * 1,33) + \left(\frac{146,52}{9,81} * 1,5\right)$$

$$wd = 63,84 + 22,4$$

$$wd = 86,24 \text{ Kg}$$

$$wd = (240 * 0,20 * 1,33) - \left(\frac{146,52}{9,81} * 1,5\right)$$

$$wd = 63,84 - 22,4$$

$$wd = 41,44 \text{ Kg}$$

Para el eje trasero:

$$wd = (240 * 0,30 * 1.33) + \left(\frac{219,78N}{9,81} * 1,5\right)$$

$$wd = 95,76 + 33,6$$

$$wd = 129,36 \text{ Kg}$$

$$wd = (240 * 0,30 * 1.33) - \left(\frac{219,78N}{9,81} * 1,5\right)$$

$$wd = 95,76 - 33,6$$

$$wd = 62,16 \text{ Kg}$$

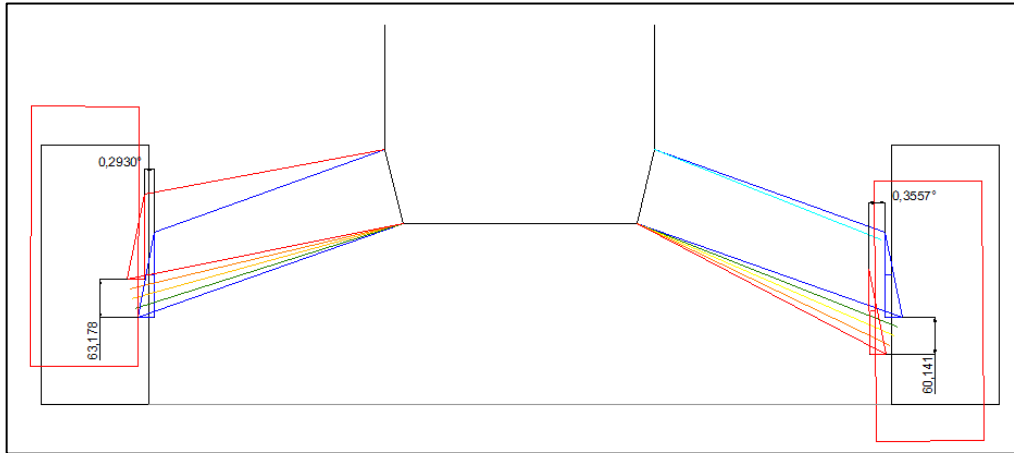
3.3 DISEÑO CINEMÁTICO

3.3.1 VARIACIÓN DEL CAMBER

Cuando el vehículo atraviesa una curva o se enfrenta a un obstáculo en los neumáticos tiende a existir una variación de camber, dependiendo de la geometría de la suspensión.

Ya que el Car-Cross va a desenvolverse en terrenos con desniveles, se requiere que el neumático tenga la máxima adherencia en función del recorrido de la suspensión, por consiguiente se busca la mínima variación del ángulo camber usando una geometría de brazos paralelos. Así pues la variación de camber cuando sube la rueda es de 0,004638grados/mm y en el rebote 0,005914grados/mm, que son valores insignificantes de variación.

En este tipo de geometría las ruedas toman la misma inclinación que el bastidor al atravesar una curva; ésta condición no es una desventaja para el Car-Cross ya que no va a ser sometido a curvas a altas velocidades.



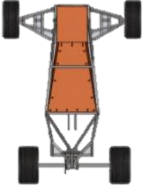
Fuente: Grupo Investigador
Figura 3.1: Variación de camber

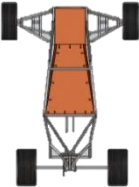

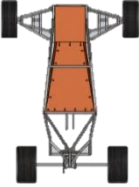

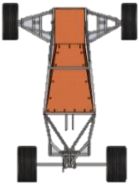

3.4 DISEÑO DINÁMICO

3.4.1 ANÁLISIS DE CARGAS SOBRE CADA RUEDA

De los cálculos realizados en el subcapítulo 3.2.2 obtenemos la siguiente tabla que detalla las cargas a las cuales se encuentran sometidas cada rueda en las distintas situaciones de funcionamiento del Car-Cross.

Tabla 3.1: Transferencia de masa en cada rueda

EN REPOSO	63,84 Kg		63,84 Kg
	95,76 Kg		95,76 Kg

ACELERACIÓN	51,05 Kg		51,05Kg
	108,55 Kg		108,55Kg
FRENADA BRUSCA	97,46 Kg		97,46Kg
	62,14 Kg		62,14Kg
CURVA	41,44 Kg		86,24 Kg
	62,16 Kg		129,36 Kg

Fuente: Grupo Investigador

3.4.2 SELECCIONAMIENTO DEL CONJUNTO RESORTE-AMORTIGUADOR PARA EJE DELANTERO

Mediante la ubicación del apoyo para el resorte-amortiguador en la mesa inferior se determinó que el sistema de suspensión delantero tendrá una relación de movimiento (K_s) de 3:1.

Considerando los conjuntos resorte-amortiguador disponibles en el mercado, se tiene que el recorrido máximo del conjunto será de 6cm. El movimiento de la rueda será

$$K_s = \frac{M_{rueda}}{M_{resorte}} \quad \text{Ec 3.9}$$

Donde:

K_s = Relación de movimiento

M_{rueda} = Desplazamiento de la rueda

$M_{resorte}$ = Desplazamiento del conjunto resorte-amortiguador

$$M_{rueda} = 3. (6cm)$$

$$M_{rueda} = 18cm$$

Como conocemos que el peso total del vehículo es de 240kg y con la distribución 40-60 la carga aplicada en reposo en las ruedas delanteras será 48kg en cada una. Considerando que el vehículo va estar afrontando obstáculos continuamente se establece que las ruedas delanteras tendrán un recorrido hacia arriba de 10,5cm y 7,5 cm hacia abajo.

Con estos datos se calcula la constante elástica requerida en la rueda mediante la siguiente relación:

$$K_{rr} = \frac{F}{d} \text{ Ec.3.10}$$

Donde:

K_{rr} = Constante elástica requerida en la rueda

F = Carga vertical estática en cada rueda

d = Desplazamiento hacia debajo de la rueda.

$$K_{rr} = \frac{48kg}{7,5cm}$$

$$K_{rr} = 6,4kg/cm$$

Este valor (K_{rr}) es la constante elástica que debe estar aplicada a la rueda. Mediante la siguiente relación encontramos la constante elástica que debe tener el resorte.

$$K_e = K_{rr} \cdot (K_s)^2 \text{ Ec. 3.11}$$

Donde:

Ke= Constante elástica requerida en el resorte

Krr= Constante elástica requerida en la rueda

Ks= Relación de movimiento

$$Ke = 6,4kg/cm. (3)^2$$

$$Ke = 57,6kg/cm$$

El conjunto resorte amortiguador disponible en el mercado tiene un recorrido máximo de 6cm y una constante elástica de 50kg/cm que es la que mejor se adapta a los requerimientos del vehículo.

El valor de relación de rueda o Wheel rate será:

$$Wr = \frac{Kresorte}{(Ks)^2} \text{ Ec. 3.12}$$

Donde:

Wr= Relación de rueda (Wheel rate)

Kresorte= Constante del resorte

$$Wr = \frac{50kg/cm}{(3)^2}$$

$$Wr = 5,55kg/cm$$

Con la relación de rueda (Wr) realizamos la siguiente tabla para observar el comportamiento del sistema ante las cargas determinadas en aceleración, frenada brusca y curva.

Tabla 3.2: Movimiento de ruedas y amortiguadores delanteros bajo cargas determinadas

Wr= 5,55kg/cm		Desplazamiento de rueda máximo = 18 cm	Desplazamiento de amortiguador máximo = 6cm
---------------	--	--	---

Condición de carga	F (Kg)	Desplazamiento rueda d (cm)	Desplazamiento amortiguador
Aceleración	51,05	9,20	1,66
Frenada brusca	97,46	17,56	5,85
Curva	86,24	15,54	5,18

Fuente: Grupo investigador

3.4.3 SELECCIONAMIENTO DEL CONJUNTO RESORTE-AMORTIGUADOR PARA EJE POSTERIOR

Mediante la ubicación del apoyo para el resorte-amortiguador en la mesa posterior se determinó que el sistema de suspensión delantero tendrá una relación de movimiento (K_s) de 1:1.

Considerando los conjuntos resorte-amortiguador disponibles en el mercado, se tiene que el recorrido máximo del conjunto será de 5cm. El movimiento de la rueda será

$$K_s = \frac{Mrueda}{Mresorte}$$

Donde:

K_s = Relación de movimiento

$Mrueda$ = Desplazamiento de la rueda

$Mresorte$ = Desplazamiento del conjunto resorte-amortiguador

$$Mrueda = 1. (5cm)$$

$$Mrueda = 5cm$$

La carga aplicada en reposo en las ruedas posteriores será 144kg en cada una. Se establece que el eje posterior tendrán un recorrido hacia arriba de 4cm y 1 cm hacia abajo.

Con estos datos se calcula la constante elástica requerida en la rueda mediante la siguiente relación:

$$K_{rr} = \frac{F}{d}$$

Donde:

K_{rr} = Constante elástica requerida en la rueda

F= Carga vertical estática en cada rueda

d= Desplazamiento hacia debajo de la rueda.

$$K_{rr} = \frac{144kg}{1cm}$$

$$K_{rr} = 144kg/cm$$

Este valor (K_{rr}) es la constante elástica que debe estar aplicada a la rueda. Mediante la siguiente relación encontramos la constante elástica que debe tener el resorte.

$$K_e = K_{rr} \cdot (K_s)^2$$

Donde:

K_e = Constante elástica requerida en el resorte

K_{rr} = Constante elástica requerida en la rueda

K_s = Relación de movimiento

$$K_e = 144kg/cm \cdot (1)^2$$

$$K_e = 144kg/cm$$

El conjunto resorte amortiguador disponible en el mercado tiene un recorrido máximo de 5cm y una constante elástica de 150kg/cm que es la que mejor se adapta a los requerimientos del vehículo en la parte posterior.

El valor de relación de rueda o wheel rate será:

$$Wr = \frac{K_{resorte}}{(Ks)^2}$$

Donde:

Wr= Relación de rueda (Wheel rate)

Kresorte= Constante del resorte

$$Wr = \frac{150kg/cm}{(1)^2}$$

$$Wr = 150kg/cm$$

Con la relación de rueda (Wr) realizamos la siguiente tabla para observar el comportamiento del sistema ante las cargas determinadas en aceleración, frenada brusca y curva.

Tabla 3.3: Movimiento de ruedas y amortiguador posterior bajo cargas determinadas

Wr= 150kg/cm		Desplazamiento de rueda máximo = 5cm	Desplazamiento de amortiguador máximo = 5cm
Condición de carga	F (Kg)	Desplazamiento rueda d (cm)	Desplazamiento amortiguador
Aceleración	108,55	0,72	0,72
Frenada brusca	62,14	0,41	0,41
Curva	191,52	1,28	1,28

Fuente: Grupo investigador

3.4.2 ANÁLISIS DE LOS ELEMENTOS DEL SISTEMA DE SUSPENSIÓN

a. Análisis de los brazos de suspensión

Sobre las mesas de suspensión actúan como carga permanente la obtenida en cada rueda para el vehículo en reposo, y como carga variable la mayor de las cargas obtenidas en las maniobras de aceleración, frenada o curva.

a.1 Mesa superior delantera

La mayor fuerza a la que va a estar sometida la mesa superior es cuando el Car-Cros frena bruscamente.

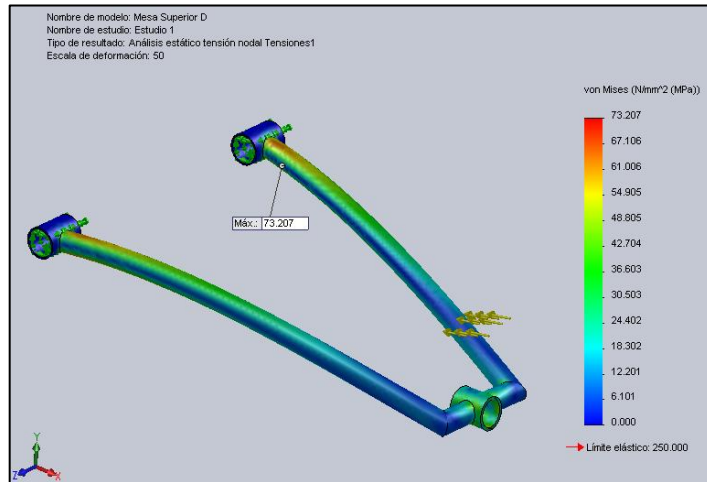
$$F = 97,46 \text{ Kg}$$

Transformamos a Newtons

$$F_1 = 97,46 \text{ Kg} * 9,81$$

$$F_1 = 956,08 \text{ N}$$

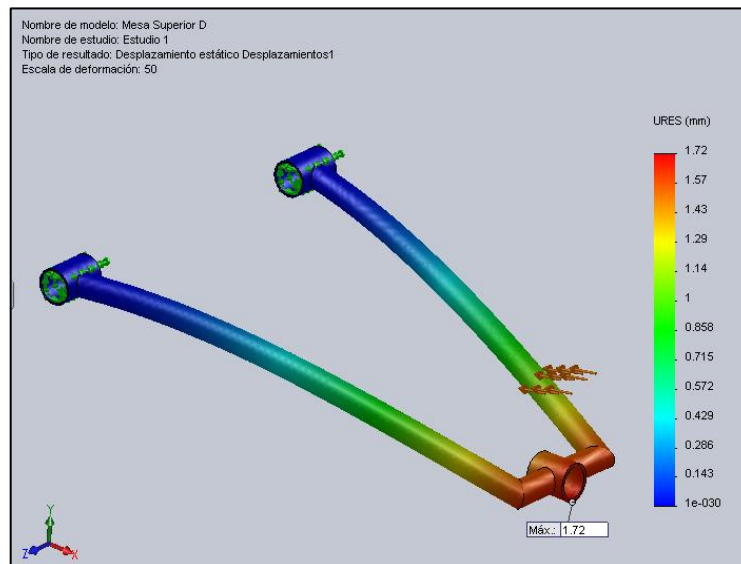
El valor que se va a aplicar a la mesa superior es de 956,08 N, a continuación se muestra los resultados.



Fuente: Grupo Investigador

Figura 3.2: Tensiones en la mesa de suspensión superior delantera

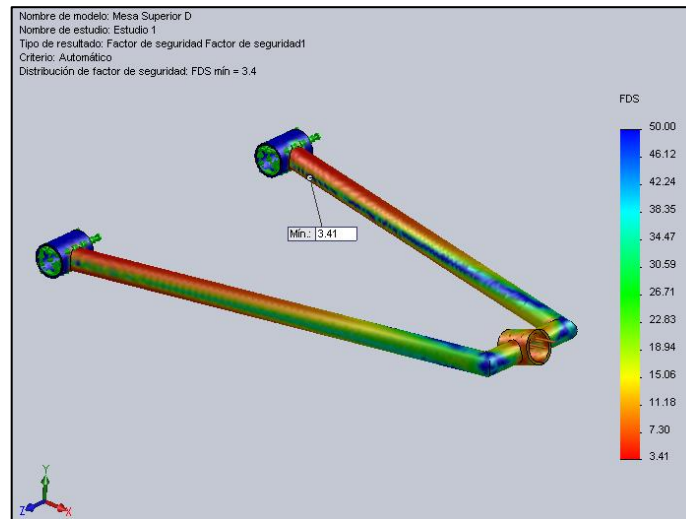
La tensión máxima a la que está sometida la mesa superior delantera es de 73,207 MPa y el material de que está construido tiene un límite elástico de 250 MPa, es decir que el diseño y el material han sido seleccionados correctamente.



Fuente: Grupo Investigador

Figura 3.3: Desplazamientos en la mesa de suspensión superior delantera

El desplazamiento máximo al cual está sometida la mesa superior es de 1,72mm.



Fuente: Grupo Investigador

Figura 3.4: Factor de seguridad en la mesa de suspensión superior delantera

El análisis muestra que la mesa superior delantera de la suspensión soporta la fuerza a la que va a ser sometidos y nos da un factor de seguridad mínimo de 3,41 lo que nos indica que el diseño y el material han sido escogidos correctamente.

a.2 Mesa inferior delantera

Para la simulación de la mesa inferior delantera se coloca la mayor fuerza que han sido calculadas en aceleración, frenada y en curva. La mayor fuerza a la que va a estar sometida la mesa inferior es cuando el Car-Cros realiza una frenada brusca además se coloca la fuerza estática (en reposo).

La mesa inferior tiene tres puntos de apoyo fijos los cuales son los puntos de agarre hacia el bastidor y el tercero es donde se va a soportar la parte inferior del amortiguador.

Fuerza generada en frenada brusca:

$$F = 97,46 \text{ Kg}$$

Fuerza en reposo:

$$F_2 = 63,84 \text{ Kg}$$

Transformamos a Newtons:

$$F_1 = 97,46 \text{ Kg} * 9,81$$

$$F_1 = 956,08 \text{ N}$$

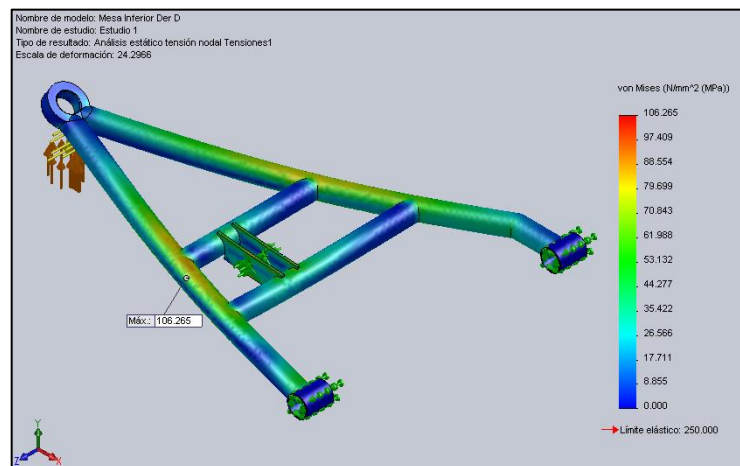
$$F_3 = 63,84 \text{ Kg} * 9,81$$

$$F_3 = 626,27 \text{ N}$$

Las fuerzas que se va a aplicar a la mesa de suspensión delantera inferior son:

- Cargas permanentes 626,27 N
- Cargas variables 956,08 N

A continuación se muestran los resultados.

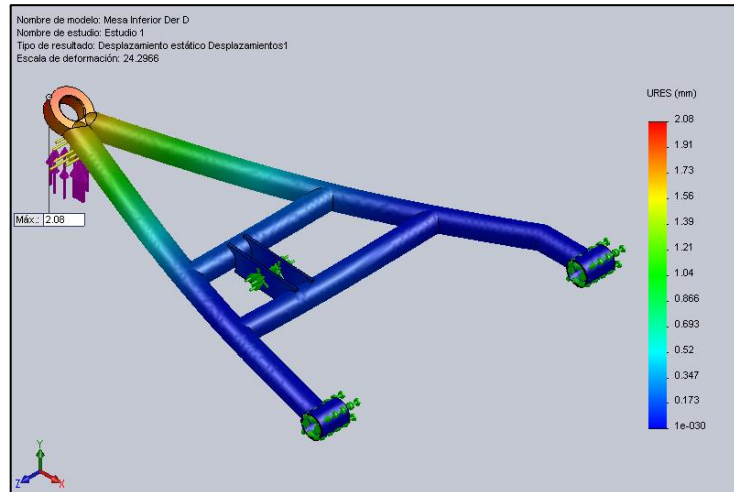


Fuente: Grupo Investigador

Figura 3.5: Tensiones en la mesa de suspensión inferior delantera

La tensión máxima a la que está sometida la mesa inferior delantera es de 106,205 MPa y el material de que está construido tiene un límite elástico

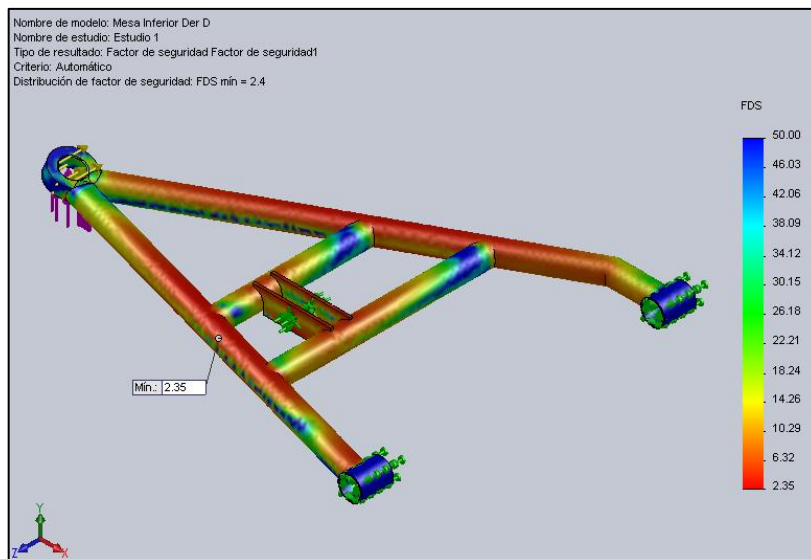
de 250 MPa, es decir que el diseño y el material han sido seleccionados correctamente.



Fuente: Grupo Investigador

Figura 3.6: Desplazamientos en la mesa de suspensión inferior delantera

El desplazamiento máximo al cual está sometida la mesa superior es de 2.08mm.



Fuente: Grupo Investigador

Figura 3.7: Factor de seguridad en la mesa de suspensión inferior delantera

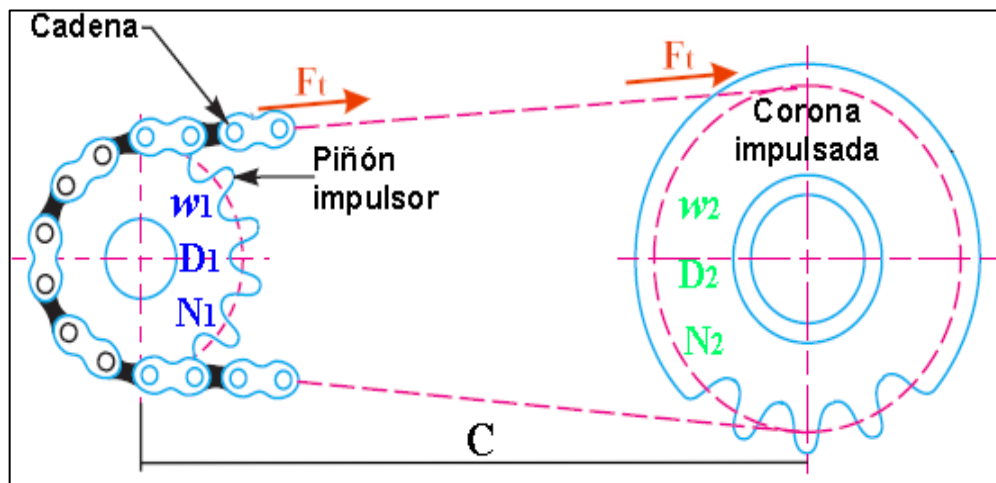
El análisis muestra que la mesa inferior delantera de la suspensión soporta la fuerza a la que va a ser sometidos y nos da un factor de seguridad mínimo de 2,35 lo que nos indica que el diseño y el material han sido escogidos correctamente.

Los análisis se realizaron en las mesas de suspensión delanteras derechas y los mismos resultados se aplican para las mesas de suspensión delanteras izquierdas ya que la construcción es similar es decir sería un espejo la una con la otra.

Con los resultados obtenidos podemos aseverar que los materiales y los diseños son correctos y su construcción es segura.

a.3 Mesa de suspensión posterior

Para calcular la fuerza tangencial en la cadena de transmisión se toma en consideración una relación de velocidades de 3 a 1 entre el piñón del motor (12 dientes) y la corona del eje de transmisión (36 dientes) y que la fuerza tangencial de la cadena es la misma tanto para la corona como para el piñón, se tiene:



Fuente: Grupo investigador

Figura 3.8: Sistema de transmisión de cadena

$$F_t = \frac{T_{\text{mot}}}{D_{1/2}} \quad \text{Ec. 3.13}$$

$$F_t = \frac{15 \text{ Nm}}{\frac{0.06 \text{ m}}{2}}$$

$$F_t = 500 \text{ N}$$

Por lo tanto la fuerza tangencial de diseño que actúa sobre la mesa posterior tomando en cuenta el factor de carga es:

$$F_t = 1.5 \cdot 500 \text{ N}$$

$$F_t = 750 \text{ N}$$

El torque en el eje de transmisión viene dado por el torque del motor y la relación de transmisión.

$$T_2 = T_{\text{mot}} \cdot i \quad \text{Ec. 3.14}$$

$$T_2 = 15 \text{ N m} \cdot 3$$

$$T_2 = 45 \text{ N m}$$

Después de analizar la fuerza que produce el motor sobre la mesa cuando hay tracción, realizamos un análisis de momento que se produce por efecto de la transferencia de carga cuando el vehículo atraviesa una curva y como afecta a la mesa de suspensión.

Fuerza en reposo:

$$F_2 = 95,76 \text{ Kg}$$

Fuerza generada en una curva:

$$F = 129,36 \text{ Kg}$$

Distancia entre ruedas posteriores

$$D = 1,24 \text{ m}$$

Transformamos a Newtons:

$$F_1 = 129,36 \text{ Kg} * 9,81$$

$$F_1 = 1269,02 \text{ N}$$

$$F_3 = 95,76 \text{ Kg} * 9,81$$

$$F_3 = 939,4 \text{ N}$$

Momento aplicado a la mesa:

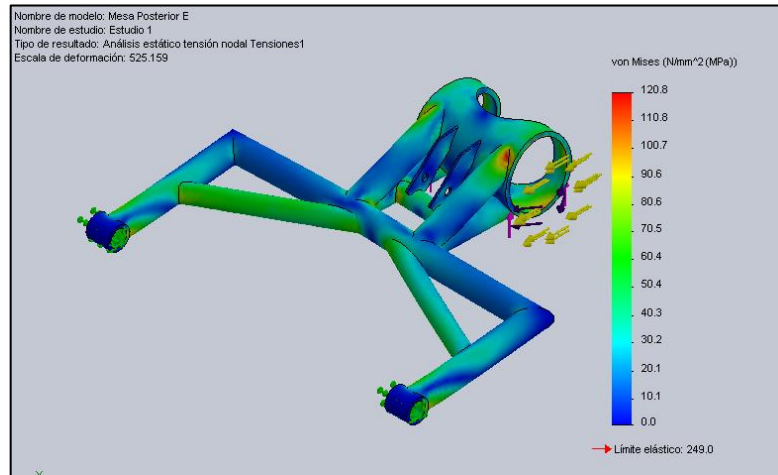
$$M = 1269,02 \text{ N} * 0,62 \text{ m}$$

$$M = 786,79 \text{ Nm}$$

Las fuerzas que se va a aplicar a la mesa de suspensión posterior son:

- Cargas permanentes 939,4 N
- Momento por la transferencia de masas en curva 786,76 N
- Fuerza de tracción del motor 750 N

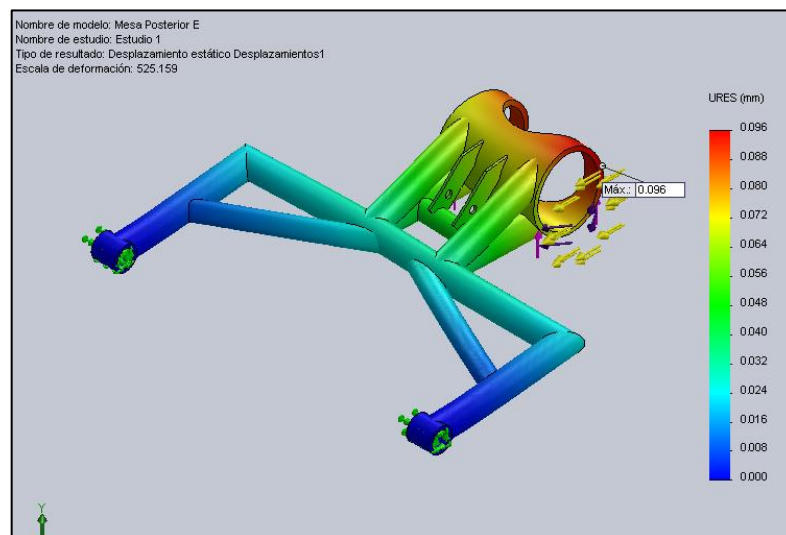
A continuación se muestran los resultados obtenidos en el software:



Fuente: Grupo Investigador

Figura 3.9: Tensiones en la mesa de suspensión posterior

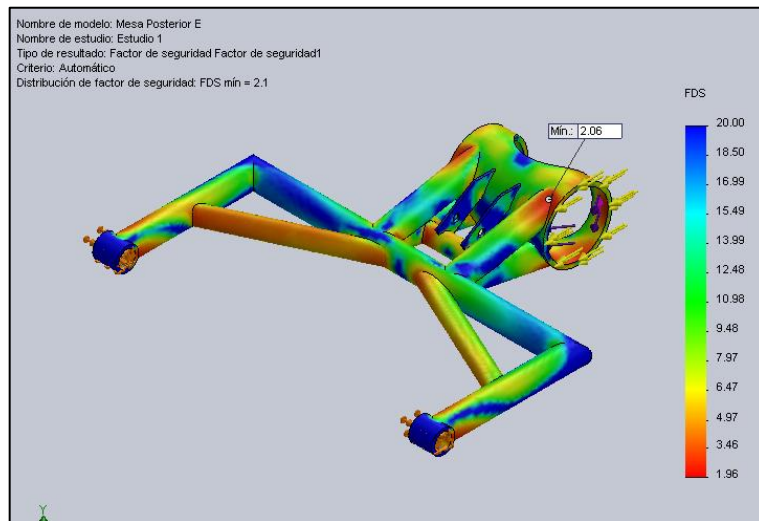
La tensión máxima a la que está sometida la mesa posterior es 120.8 MPa pero el límite elástico del material del cual esta construida es de 250 MPa, lo que nos quiere decir que el material y el diseño esta correcto.



Fuente: Grupo Investigador

Figura 3.10: Desplazamientos en la mesa posterior

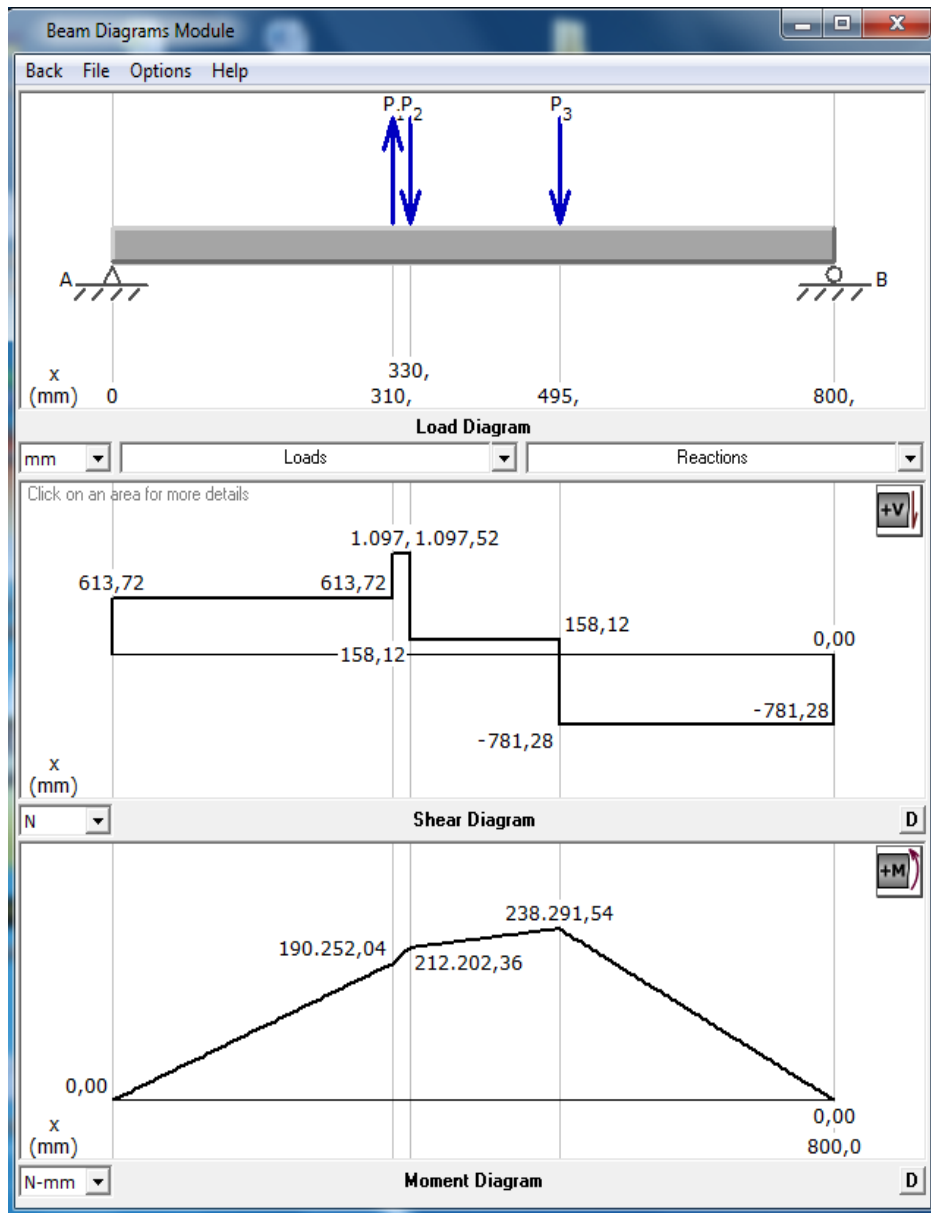
El desplazamiento máximo que se produce en la mesa de suspensión posterior es 0,096 mm.



Fuente: Grupo Investigador

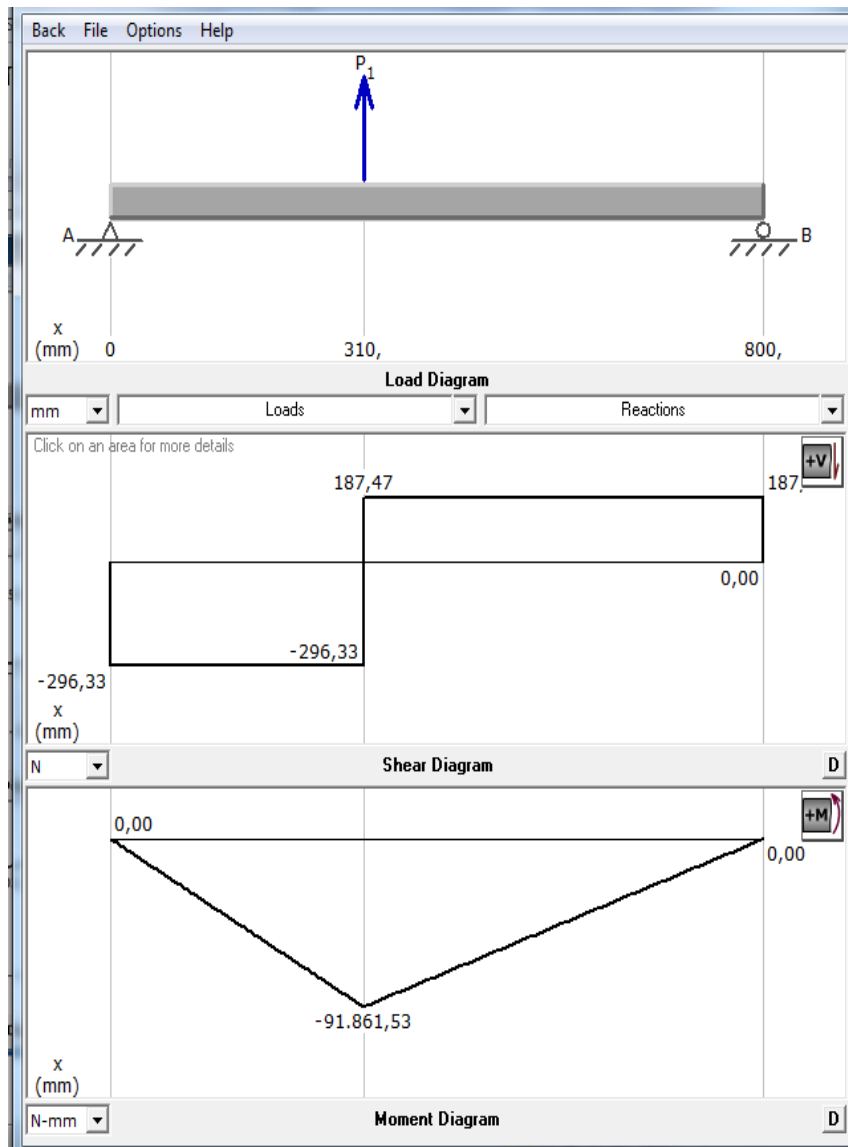
Figura 3.11: Factor de seguridad en la mesa posterior

De acuerdo a las cargas aplicadas a la mesa de suspensión posterior nos da un factor de seguridad mínimo de 2.06, lo que nos permite asegurar que la estructura soportara las cargas aplicadas.



Fuente: Grupo Investigador

Figura 3.12: Momentos y fuerzas cortantes en el eje posterior plano xy



Fuente: Grupo Investigador

Figura 3.13: Momentos y fuerzas cortantes en el eje posterior plano

XZ

Resultantes de la fuerza cortante

$$V_C = 1200 \text{ N}$$

$$V_D = 1113 \text{ N}$$

$$V_E = 958 \text{ N}$$

Resultantes de los momentos

$$M_C = 211,26 \text{ N.m}$$

$$M_D = 229,79 \text{ N.m}$$

$$M_E = 245,05 \text{ N.m (Momento máximo)}$$

Datos del acero de transmisión

AISI 1040 HR Sut=496 MPa Sy=290MPa

$$Se' = 0,5 \cdot Sut$$

$$Se' = 0,5 \cdot (496) \text{ MPa}$$

$$Se' = 248 \text{ MPa}$$

$$Se = Ka \cdot Kb \cdot Kc \cdot Kd \cdot Ke \cdot Kf \cdot Se'$$

Factor de superficie

$$Ka = a \cdot Sut^b$$

$$Ka = 4,55 \cdot (496)^{-0,265}$$

$$Ka = 0,87$$

Factor de tamaño

$$Kb = \left(\frac{d}{7,62}\right)^{-0,107}$$

$$Kb = \left(\frac{d}{7,62}\right)^{-0,107}$$

$$Kb = \left(\frac{25}{7,62}\right)^{-0,107}$$

$$Kb = 0,88$$

Factor de carga

$$Kc = 1$$

Factor de temperatura

$$Kd = 1$$

Factor de confiabilidad

$$Ke = 0,868$$

Factor de efectos diversos

$$Kf = 1 + q(kt - 1)$$

$$q = 0,8$$

$$\frac{D2}{D1} = \frac{35}{25} = 1,4$$

$$\frac{r}{D1} = \frac{5}{25} = 0,2$$

$$Kt = 1,4$$

$$Kf = 1 + 0,8(1,4 - 1)$$

$$Kf = 1,32$$

$$Kfs = 1 + q(kts - 1)$$

$$Kfs = 1 + 0,8(1,25 - 1)$$

$$Kfs = 1,2$$

$$Se = (0,87)(0,88)(1)(1)(0,868)(1,32)(248)$$

$$Se = 217,5$$

Calculamos el FS

$$\frac{1}{FS} = \frac{16}{\pi d^3} \cdot \frac{1}{Se} [4(Kf \cdot Ma)^2 + 3(Kfs \cdot Ta)^2]^{\frac{1}{2}}$$

$$FS = 1,16$$

3.4.3 BASES DE LA SUSPENSIÓN

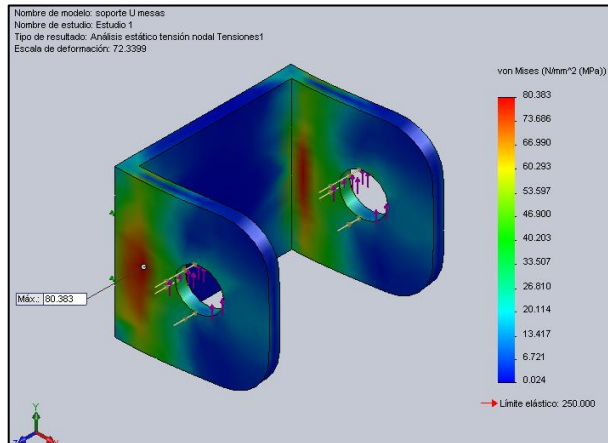
a. Soportes mesas delanteras

Al igual que las mesas de suspensión delanteras para el análisis de las bases se aplica la mayor fuerza que se produce en aceleración, frenada o curva.

Las fuerzas que se va a aplicar a las bases de la suspensión delantera:

- Cargas permanentes (peso) 626,27 N
- Cargas variables (frenada brusca) 956,08 N

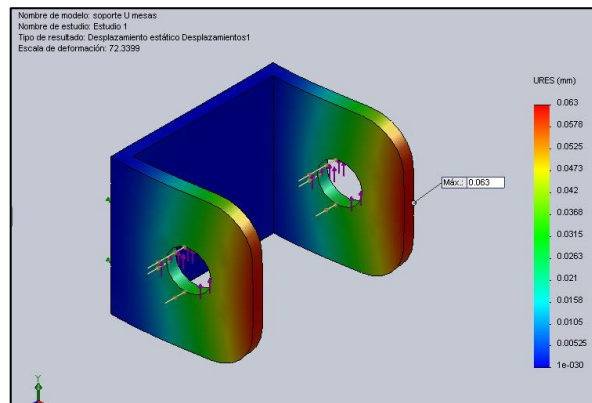
A continuación se muestran los resultados obtenidos:



Fuente: Grupo Investigador

Figura 3.14: Esfuerzo máximo en los soportes de las mesas delanteras

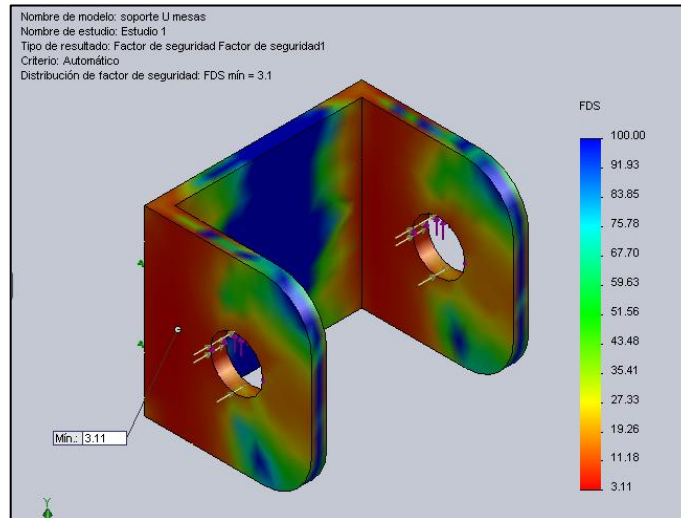
La mayor tensión a la que esta sometida la base es 80,383 MPa y el material que esta construida tiene un límite elástico de 250 MPa.



Fuente: Grupo Investigador

Figura 3.15: Desplazamientos en los soportes de las mesas delanteras

El desplazamiento máximo que se produce en las bases de la suspensión delantera es 0,063 mm.



Fuente: Grupo Investigador

Figura 3.16: Factor de seguridad en los soportes de las mesas delanteras

El factor de seguridad mínimo que tenemos en las bases de las mesas de suspensión delantera es 3,11.

b. Soportes mesa posterior

Para el análisis de las bases de la mesa posterior se aplica el peso posterior del vehículo además la mayor carga producida en aceleración, frenada o en curva.

Fuerza en reposo:

$$F_2 = 95,76 \text{ Kg}$$

Fuerza generada en una curva:

$$F = 129,36 \text{ Kg}$$

Transformamos a Newtons:

$$F_1 = 129,36 \text{ Kg} * 9,81$$

$$F_1 = 1269,02 \text{ N}$$

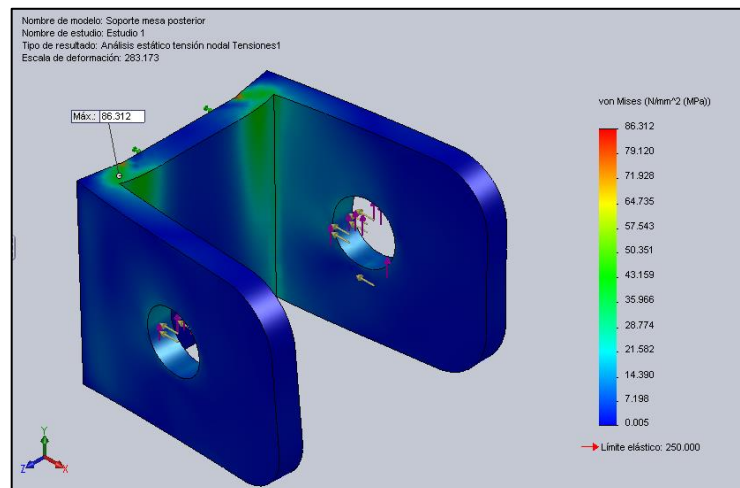
$$F_3 = 95,76 \text{ Kg} * 9,81$$

$$F_3 = 939,4 \text{ N}$$

Las fuerzas que se va a aplicar a la mesa de suspensión delantera inferior son:

- Cargas permanentes 939,4 N
- Cargas variables 1269,02 N

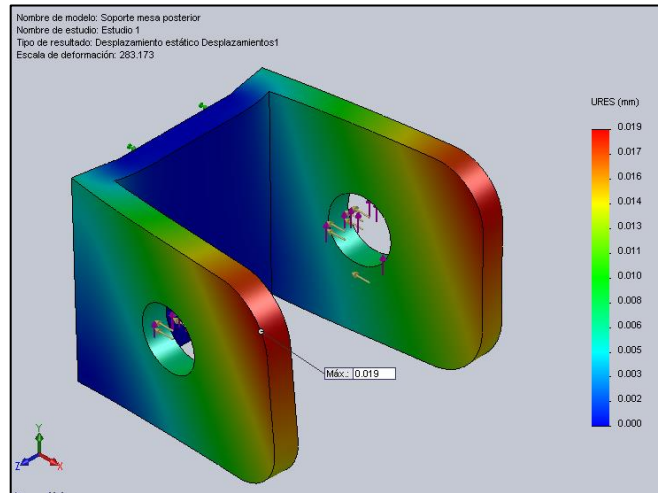
A continuación se muestran los resultados:



Fuente: Grupo Investigador

Figura 3.17: Esfuerzo máximo en los soportes de la mesa posterior

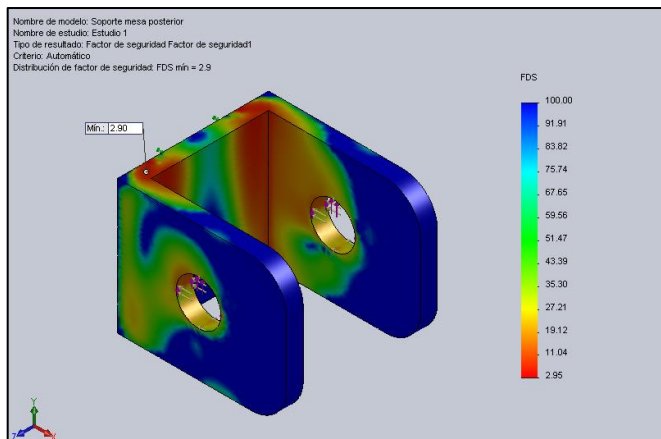
La mayor tensión a la que están sometidas las bases de la mesa de suspensión delantera es 86,312 MPa y el material del que están construidas tiene un límite elástico de 250 MPa.



Fuente: Grupo Investigador

Figura 3.18: Desplazamientos en los soportes de la mesa posterior

El máximo desplazamiento que se produce en las bases de la mesa posterior es 0,019 mm.



Fuente: Grupo Investigador

Figura 3.19: Factor de seguridad en los soportes de la mesa posterior

El factor de seguridad mínimo en la base de la mesa suspensión posterior es 2,9.

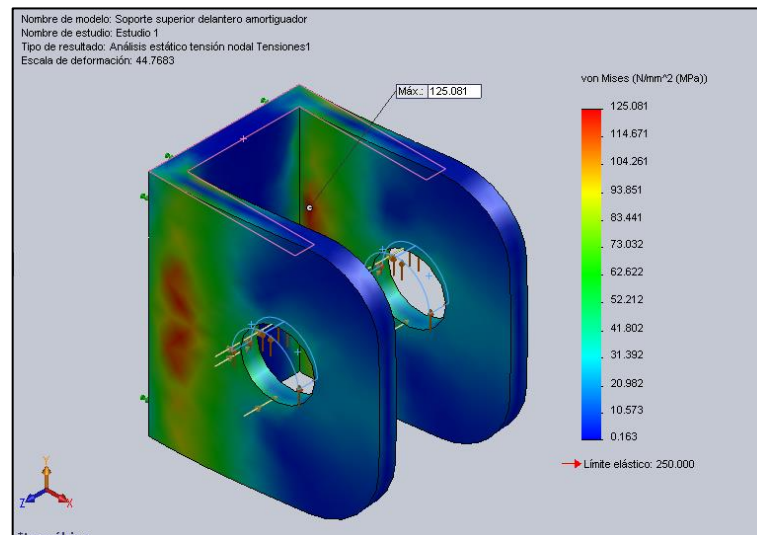
c. Soporte del amortiguador delantero

Para el análisis de la base superior del amortiguador delantero se aplica las mismas fuerzas que las bases de la suspensión delantera.

Las fuerzas que se va a aplicar a las bases de la suspensión delantera:

- Cargas permanentes (peso) 626,27 N
- Cargas variables (frenada brusca) 956,08 N

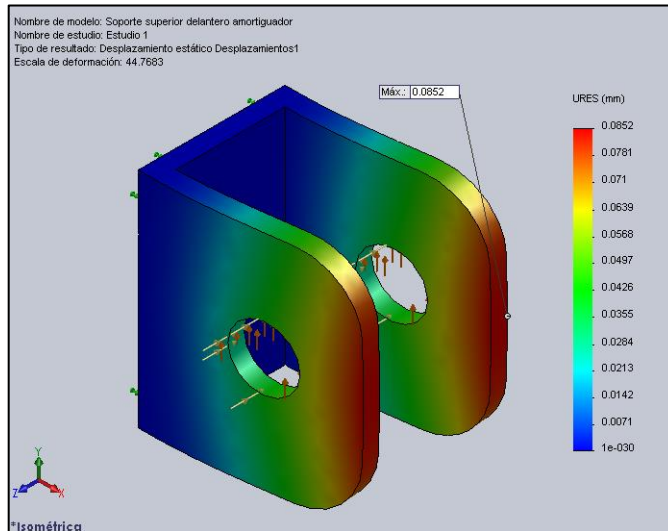
A continuación se muestran los resultados obtenidos:



Fuente: Grupo Investigador

Figura 3.20: Esfuerzo máximo en los soportes del amortiguador delantero

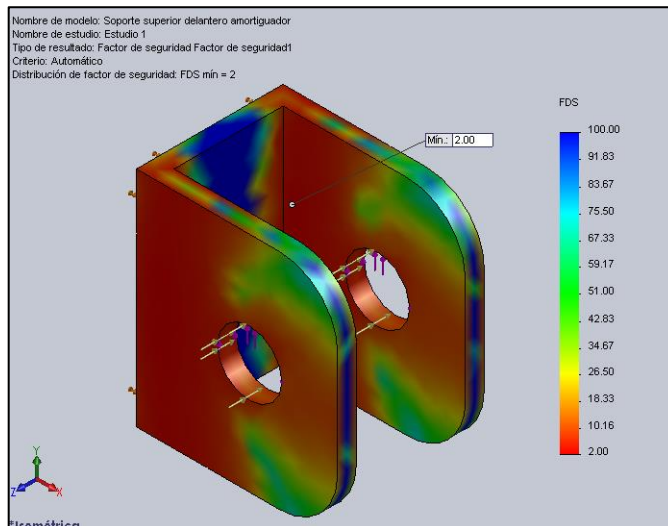
La tensión máxima a la que está sometido el soporte superior del amortiguador es 125,081 MPa y el material del que está construido tiene un límite elástico de 250 MPa.



Fuente: Grupo Investigador

Figura 3.21: Desplazamientos en los soportes del amortiguador delantero

El desplazamiento máximo que se produce en la base del amortiguador es 0,085 mm.



Fuente: Grupo Investigador

Figura 3.22: Factor de seguridad en los soportes del amortiguador delantero

El factor de seguridad mínimo en la base del amortiguador es 2.

d. Soporte del amortiguador posterior

Las cargas que se aplican a la base del amortiguador posterior son el peso posterior del vehículo y la fuerza máxima que se produce en aceleración, frenada o curva.

Fuerza en reposo:

$$F_2 = 95,76 \text{ Kg} * 2$$

$$F_2 = 191,52 \text{ Kg}$$

Fuerza generada en una curva:

$$F = 129,36 \text{ Kg}$$

Transformamos a Newtons:

$$F_1 = 129,36 \text{ Kg} * 9,81$$

$$F_1 = 1269,02 \text{ N}$$

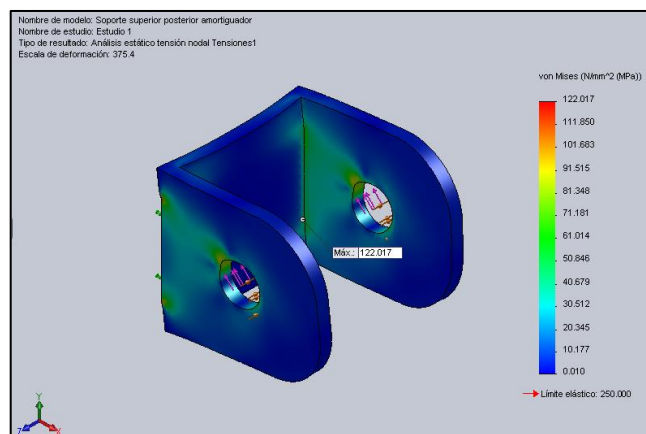
$$F_3 = 191,52 \text{ Kg} * 9,81$$

$$F_3 = 1878,81 \text{ N}$$

Las fuerzas que se va a aplicar a la mesa de suspensión delantera inferior son:

- Cargas permanentes (peso) 1878,81 N
- Cargas variables (curva) 1296,02 N

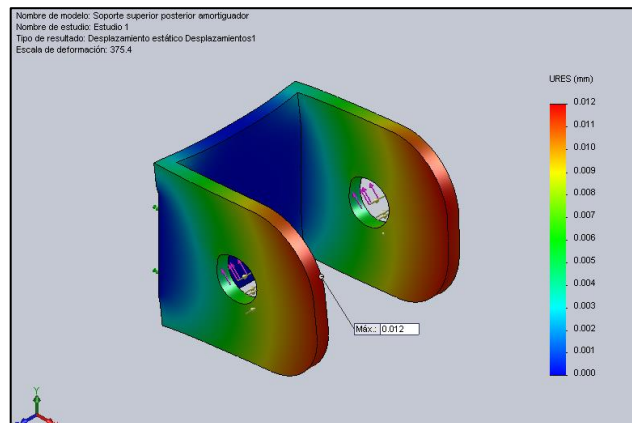
A continuación se muestran los resultados obtenidos en el software.



Fuente: Grupo Investigador

Figura 3.23: Esfuerzo máximo en el soporte del amortiguador posterior

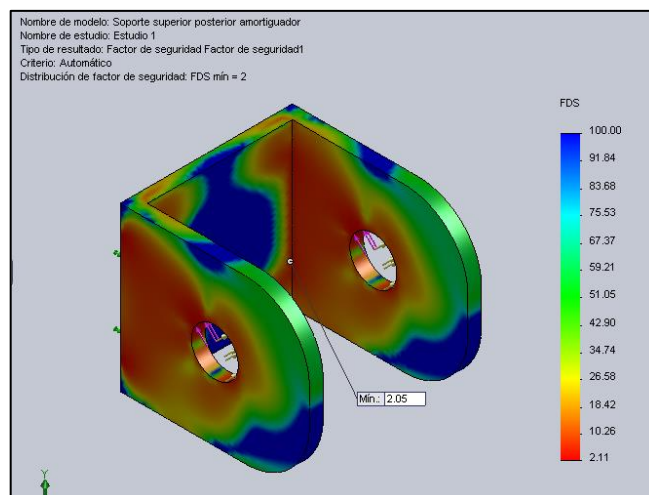
La tensión máxima a la que esta sometida la base del amortiguador posterior es 122.017 MPa y el material del que esta construido tiene un límite elástico de 250 MPa.



Fuente: Grupo Investigador

Figura 3.24: Desplazamientos en el soporte del amortiguador posterior

El desplazamiento máximo de la base del amortiguador posterior es de 0,012 mm.



Fuente: Grupo Investigador

Figura 3.25: Factor de seguridad en el soporte del amortiguador posterior

El factor de seguridad mínimo en la base del amortiguador es 2,05.

CAPÍTULO 4

4. DISEÑO DEL BASTIDOR

4.1 REQUERIMIENTOS GENERALES DEL DISEÑO

Entre los principales requerimientos están los arcos de seguridad, el espacio de la cabina que tendrá el piloto y los puntos de anclaje para los sistemas de suspensión, dirección, motor y transmisión.

4.1.1 ESTILO

El Car-Cross posee un estilo basado en la competencia Baja SAE con un bastidor monoplace que fusiona una estructura tubular para soportar las cargas mayores y una estructura tipo sándwich para la cabina del piloto.

4.1.2 DISTANCIA ENTRE EJES Y CONFIGURACIÓN DEL VEHÍCULO

A fin de tener un mejor desempeño en curvas y maniobrabilidad el car-cross es relativamente corto y muy ancho, teniendo así una distancia entre ejes de 2000mm, un ancho de vía en la parte frontal de 1600mm y en la parte posterior de 1400mm.

La ubicación del piloto y los sistemas permiten tener un vehículo con una distribución aproximada de peso de 40% en el eje delantero y 60% en el eje trasero. Además de ser un vehículo con motor central/trasero y tracción posterior por cadena.

4.1.3 REQUERIMIENTOS DE SEGURIDAD

La estructura del Car-Cross debe poseer dos arcos laterales tubulares que protejan al piloto en caso de volcamiento, así como también puntos de anclaje seguros para el asiento y cinturón de seguridad.

La cabina es totalmente cerrada para impedir el ingreso de objetos que podrían golpear al piloto y se considera que el espacio sea el suficiente para que ninguna parte del cuerpo del conductor quede fuera de la estructura.

4.2 MATERIAL DEL BASTIDOR

El bastidor se construirá de una estructura tubular unida a la cabina del piloto en la que se utilizará una estructura con paneles tipo sánduche. Varios materiales pueden ser usados como núcleo de la estructura sándwich, entre ellos podemos mencionar espumas de poliuretano o algunas de mayor costo como el nido de abeja (honeycomb) de aluminio o kevlar. Con una buena relación costo-beneficio se probará el desempeño del material C-Board de 12mm de espesor como núcleo y láminas de aluminio de 1mm como pieles.

4.2.1 ESTRUCTURAS TIPO SANDUCHE

Las estructuras tipo sánduche se componen de dos láminas delgadas de alta resistencia conocidas como pieles, y un material intermedio ligero y de mayor espesor, denominado núcleo cuyas características mecánicas son bajas.

En la figura se puede apreciar la estructura tipo sánduche:



Fuente: Grupo Investigador

Figura 4.1: Esquema de una estructura tipo sándwich

Donde:

e_p = Espesor de la piel

e_n = Espesor del núcleo

e_a = Espesor del adhesivo (unión entre piel y núcleo)

ρ_n = Densidad del núcleo

Los valores geométricos característicos según Luisa Romero (2005), así como el intervalo para los valores típicos de densidad del núcleo, de este tipo de materiales son:

$$10 \leq e_n/e_p \leq 100$$


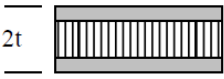
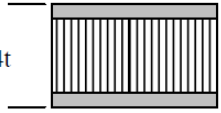
$$0.25\text{mm} \leq e_p \leq 12.7\text{mm}$$

$$20\text{kg}/\text{m}^3 \leq \rho_n \leq 1000\text{kg}/\text{m}^3$$

Entre las características más importantes de este tipo de estructura está su ligereza y el incremento de rigidez a la flexión que se logra aumentando la separación entre las pieles, permitiendo que ambas láminas externas trabajen a flexión. En la siguiente tabla se observa que

con un aumento de peso despreciable se logra mejorar las características de una placa de aluminio de espesor t a una estructura sándwich usando un material de relleno.

Tabla 4.1: Efecto del espesor del núcleo en la estructura sándwich.

	Material Sólido	Material de relleno de espesor t	Material de relleno de espesor $3t$
			
Rigidez	1	7	37
Tensión de flexión	1	3.5	9.2
Peso	1	1.03	1.06

Fuente: Durruty, Juan Pablo (2009)

Para pegar el C-board a las planchas de aluminio se utilizó un adhesivo epóxico SIKADUR 31.

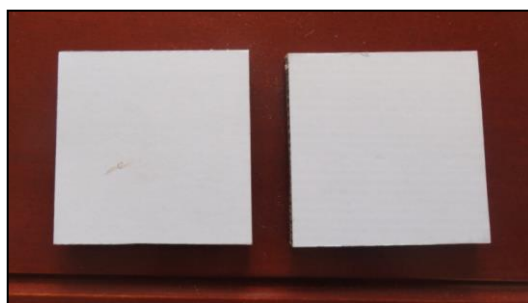
4.2.2 ANÁLISIS DE MATERIALES

A fin de determinar las características del material a ser usado para la construcción del bastidor, se realiza ensayos de compresión y flexión obteniendo las propiedades físicas y características mecánicas del C-board y de la estructura tipo sánduche y de esa manera determinar las cargas que puede soportar.

a. Ensayo de compresión

El ensayo de compresión estudia el comportamiento de los materiales sometidos a un esfuerzo de compresión logrando un aplastamiento o una ruptura total del material.

Para este ensayo se realizan probetas de 10x10cm.



Fuente: Grupo Investigador

Figura 4.2: Probetas para ensayo de compresión de c-board

Se utilizó la máquina de ensayos cíclicos para cargas menores a 5000N y posteriormente la máquina de ensayos universales para obtener la carga a la cual falla el material.



Fuente: Grupo Investigador

Figura 4.3: Ensayo de compresión de c-board en la máquina de ensayos cíclicos



Fuente: Grupo Investigador

Figura 4.4: Falla del c-board sometido a compresión

Con este ensayo obtenemos la carga aplicada a la probeta y la deformación por compresión, y se calcula el esfuerzo a compresión:

$$\sigma = \frac{P}{A_0} \quad \text{Ec. 4.1}$$

Donde:

σ = *Esfuerzo a compresión*

P = *Carga aplicada*

A_0 = *Area de probeta*

Para que la carga se distribuya uniformemente se coloca una platina con peso de: 1,165 Kg (11,417N) carga inicial, que se le suma a la carga aplicada para los diferentes cálculos.

La deformación unitaria se calcula con la siguiente ecuación:

$$\varepsilon = \frac{\delta}{L_0} \quad \text{Ec. 4.2}$$

ε = *Deformación unitaria*

δ = *Deformación*

L_0 = *Longitud inicial de probeta*

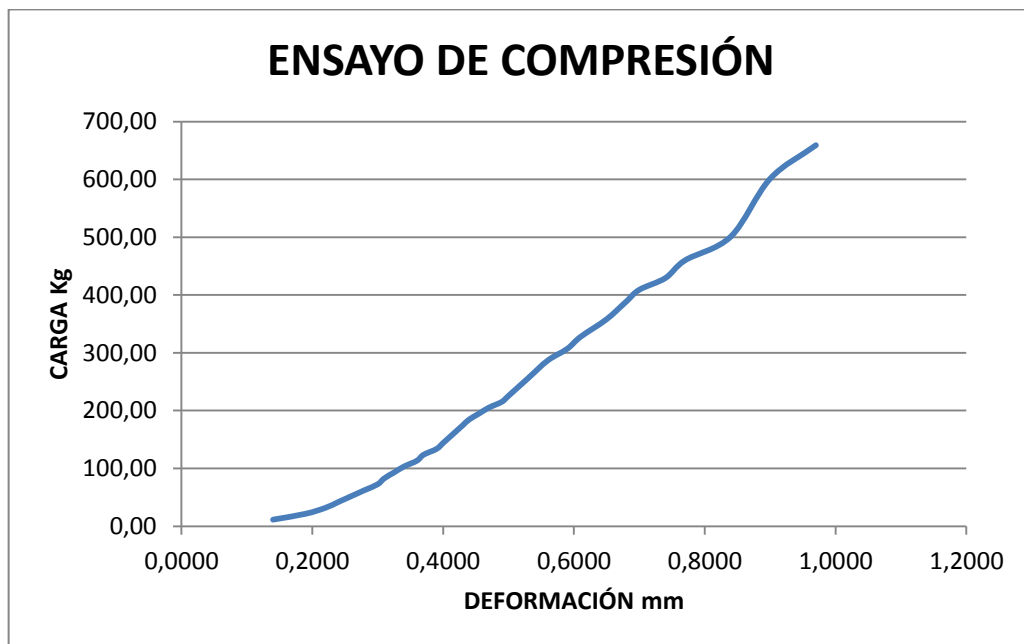
Tabla 4.2: Resultados del ensayo de compresión

CARGA APLICADA (N)	CARGA TOTAL (N)	CARGA (Kg)	DEFORMACIÓN (mm)	ESFUERZO (kg/cm ²)	ESFUERZO (N/mm ²)	DEFORMACIÓN UNITARIA ϵ
100	111,42	11,36	0,1400	0,11	0,0100	0,0117
200	211,42	21,56	0,19	0,22	0,0200	0,0158
300	311,42	31,76	0,22	0,32	0,0300	0,0183
400	411,42	41,95	0,24	0,42	0,0400	0,0200
500	511,42	52,15	0,26	0,52	0,0500	0,0217
600	611,42	62,35	0,28	0,62	0,0600	0,0233
700	711,42	72,54	0,30	0,73	0,0700	0,0250
800	811,42	82,74	0,31	0,83	0,0800	0,0258
900	911,42	92,94	0,33	0,93	0,0900	0,0271
1000	1011,4	103,14	0,34	1,03	0,1000	0,0283
1100	1111,4	113,33	0,36	1,13	0,1100	0,0300
1200	1211,4	123,53	0,37	1,24	0,1200	0,0308
1300	1311,4	133,73	0,39	1,34	0,1300	0,0325
1400	1411,4	143,92	0,40	1,44	0,1400	0,0333
1500	1511,4	154,12	0,41	1,54	0,1500	0,0342
1600	1611,4	164,32	0,42	1,64	0,1600	0,0350
1700	1711,4	174,52	0,43	1,75	0,1700	0,0358
1800	1811,4	184,71	0,44	1,85	0,1800	0,0367
1900	1911,4	194,91	0,46	1,95	0,1900	0,0379
2000	2011,4	205,11	0,47	2,05	0,2000	0,0392
2100	2111,4	215,30	0,49	2,15	0,2100	0,0408
2200	2211,4	225,50	0,50	2,26	0,2200	0,0417
2500	2511,4	256,09	0,53	2,56	0,2500	0,0442
2800	2811,4	286,68	0,56	2,87	0,2800	0,0467
3000	3011,4	307,08	0,59	3,07	0,3000	0,0492
3200	3211,4	327,47	0,61	3,27	0,3200	0,0508
3500	3511,4	358,06	0,65	3,58	0,3500	0,0542

3800	3811,4	388,65	0,68	3,89	0,3800	0,0567
4000	4011,4	409,05	0,70	4,09	0,4000	0,0583
4200	4211,4	429,44	0,74	4,29	0,4200	0,0617
4500	4511,4	460,03	0,77	4,60	0,4500	0,0642
4903,35	4914,8	501,16	0,84	5,01	0,4903	0,0700
5884,02	5895,4	601,16	0,90	6,01	0,5884	0,0750
6452,81	6464,2	659,16	0,97	6,59	0,6453	0,0808

Fuente: Grupo Investigador

El comportamiento del material sometido a compresión se representa en la curva carga-deformación.



Fuente: Grupo Investigador

Figura 4.5: Gráfico carga – deformación

Para calcular el módulo de elasticidad (E) se usa la siguiente ecuación:

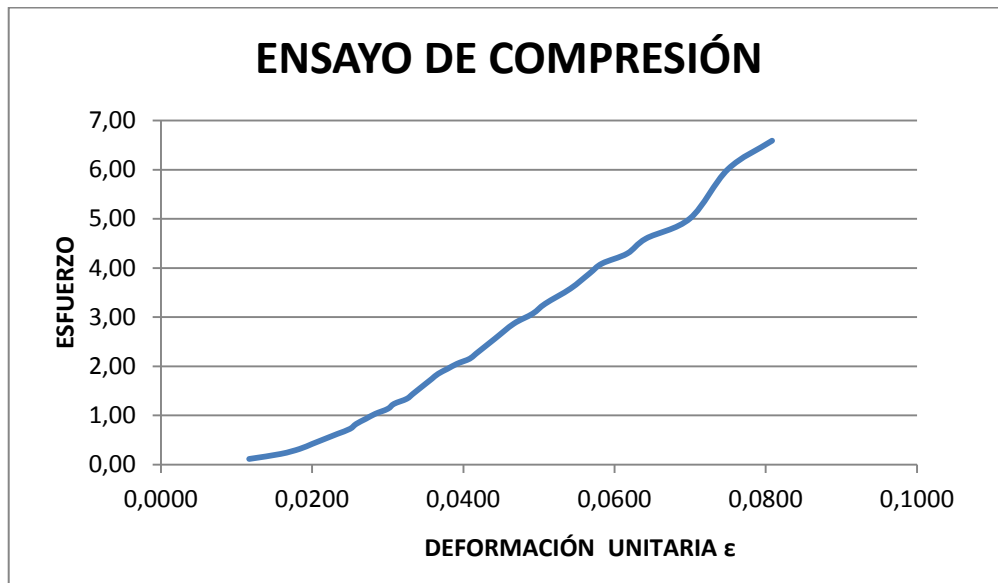
$$E = \frac{\sigma}{\varepsilon} \quad \text{Ec. 4.3}$$

Tabla 4.3: Módulo de elasticidad promedio en compresión

MODULO DE ELASTICIDAD E (Kg/cm ²)	MODULO DE ELASTICIDAD PROMEDIO E (Kg/cm ²)	MODULO DE ELASTICIDAD E (N/mm ²)	MODULO DE ELASTICIDAD PROMEDIO E (N/mm ²)
122,365322	108,98	12,00	10,69
122,365322		12,00	
122,365322		12,00	
122,365322		12,00	
122,365322		12,00	
81,5768811		8,00	
81,5768811		8,00	
61,1826608		6,00	
122,365322		12,00	
122,365322		12,00	
122,365322		12,00	
81,5768811		8,00	
122,365322		12,00	
91,7739913		9,00	
122,365322		12,00	
122,365322		12,00	

Fuente: Grupo Investigador

Con los valores calculados se determina la curva esfuerzo-deformación unitaria, observando el rango en el cual la pendiente es más uniforme se obtiene el módulo de elasticidad promedio.



Fuente: Grupo Investigador

Figura 4.6: Grafico esfuerzo – deformación unitaria

b. Ensayo de flexión

Para este ensayo se analiza el comportamiento de un elemento tipo viga. En este caso las dimensiones de las probetas son de 30 x 4cm tanto para el C-board como para la estructura sánduche.



Fuente: Grupo Investigador

Figura 4.7: Probetas para ensayo de flexión de c-board



Fuente: Grupo Investigador

Figura 4.8: Probetas para ensayo de flexión de sánduche

Se utiliza la máquina de ensayos cíclicos de la cual se obtiene la carga aplicada y la deformación de la probeta, colocando los apoyos a una distancia de 28cm.

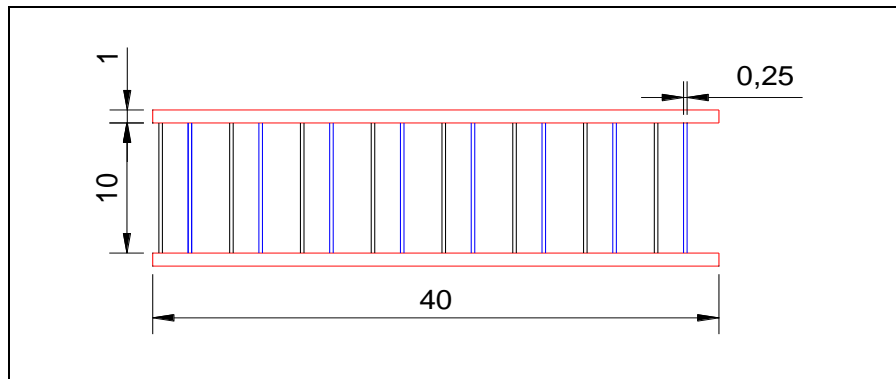


Fuente: Grupo Investigador

Figura 4.9: Probeta de c-board en la máquina de ensayos cíclicos

b.1 Cálculos para probeta de c-board sometida a flexión

Se calcula la inercia de las probetas dividiendo la estructura en diferentes elementos como se muestra en la Figura:



Fuente: Grupo Investigador

Figura 4.10: Esquema para el cálculo de inercias del c-board.

$$I = \frac{1}{12} b \cdot h^3 + A \cdot d^2$$

Donde:

I = Momento de inercia de la probeta

b = Base de la sección transversal

h = Altura de la sección transversal

A = Área

d = Distancia del eje neutro

$$I_p = 2 * \left[\frac{1}{12} (40 * 1^3) + (40 * 1)(5,5^2) \right]$$

$$I_p = 2426,66mm^4 = 0,246cm^4$$

$$I_r = 16 * \left[\frac{1}{12} (0,25 * 10^3) + (40 * 10)(0) \right]$$

$$I_r = 333,33mm^4 = 0,033cm^4$$

$$I = I_p + I_r$$

$$I = 0,275cm^4$$

El módulo de elasticidad se calcula con la siguiente ecuación:

$$E = \frac{P*L^3}{48*\delta*I} \quad \text{Ec. 4.4}$$

Donde:

E = Módulo de elasticidad del material.

P = Fuerza aplicada.

L = Distancia entre apoyos de la viga. (28cm)

I = Momento de inercia de la viga.

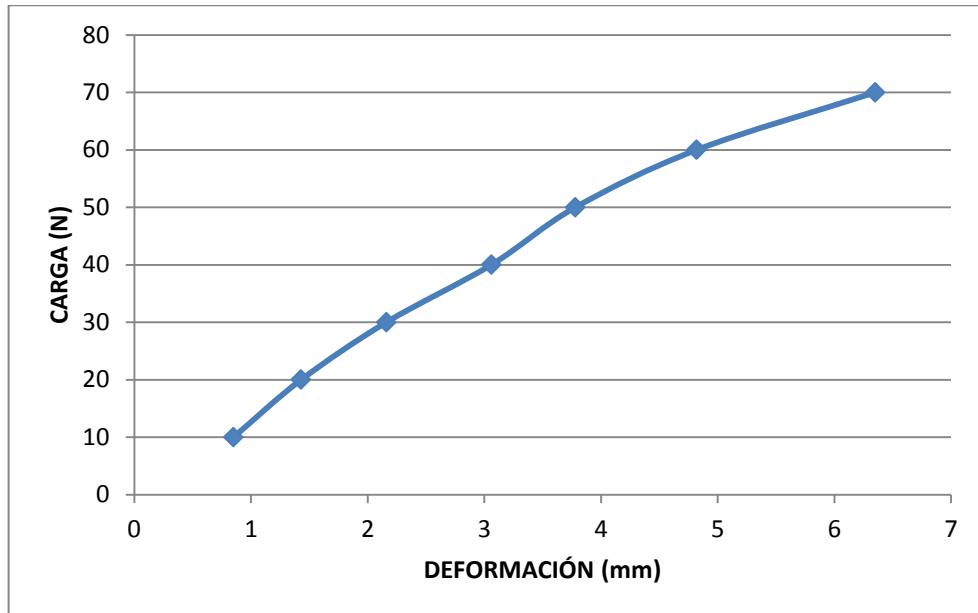
δ = Deformación neta.

En la tabla se observa los valores de carga y deformación obtenidos del ensayo y el módulo promedio de elasticidad tomando en consideración el rango donde la pendiente de la curva carga deformación es más uniforme.

Tabla 4.4: Módulo de elasticidad promedio en flexión c-board

CARGA (N)	CARGA (Kg)	DEFORMACIÓN (mm)	MODULO DE ELASTICIDAD (Kg/cm ²)	MODULO DE ELASTICIDAD (MPa)	MODULO DE ELASTICIDAD PROMEDIO (Kg/cm ²)	MODULO DE ELASTICIDAD PROMEDIO (MPa)
10	1,0197	0,85	19885,63	1950,12	22082,69	2165,58
20	2,0394	1,43	23640,26	2318,33		
30	3,0591	2,16	23476,09	2302,23		
40	4,0788	3,06	22095,14	2166,80		
50	5,0986	3,78	22358,18	2192,60		
60	6,1183	4,82	21040,81	2063,41		
70	7,1380	6,35	18632,99	1827,28		

Fuente: Grupo Investigador

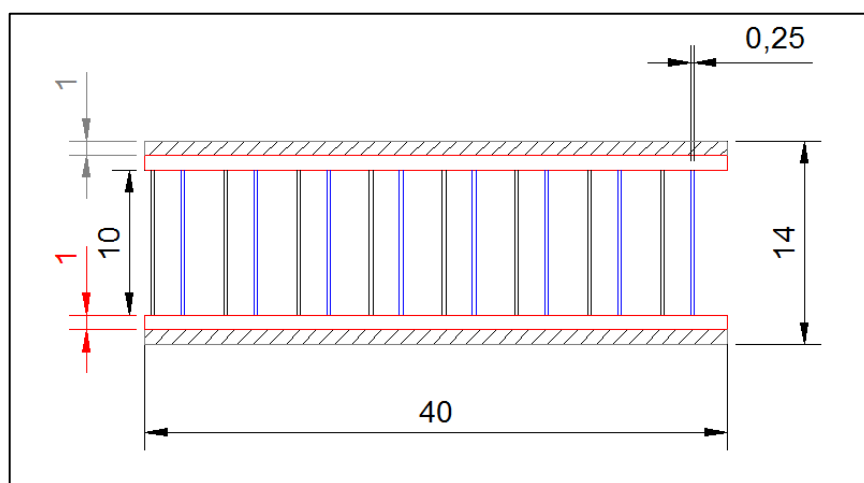


Fuente: Grupo Investigador

Figura 4.11: Gráfica carga-deformación

b.2 Cálculos para probeta tipo sánduche sometida a flexión

Se calcula la inercia de las probetas tipo sánduche dividiendo la estructura en diferentes elementos como se muestra en la Figura.



Fuente: Grupo Investigador

Figura 4.12: Esquema para el cálculo de inercias de la estructura sándwich.

$$I = \frac{1}{12} b \cdot h^3 + A \cdot d^2$$

$$I_{Al} = 2 * \left[\frac{1}{12} (40 * 1^3) + (40 * 1)(6,5^2) \right]$$

$$I_{Al} = 3386,66mm^4 = 0,3386cm^4$$

$$I_p = 2 * \left[\frac{1}{12} (40 * 1^3) + (40 * 1)(5,5^2) \right]$$

$$I_p = 2426,66mm^4 = 0,2426cm^4$$

$$I_r = 16 * \left[\frac{1}{12} (0,25 * 10^3) + (40 * 10)(0) \right]$$

$$I_r = 333,33mm^4 = 0,0333cm^4$$

$$I = I_p + I_r$$

$$I = 0,6146cm^4$$

Se utilizó de igual manera la máquina de ensayos cíclicos permitiendo obtener los datos de la estructura tipo sánduche de la misma manera que se realizó con el C-Board.



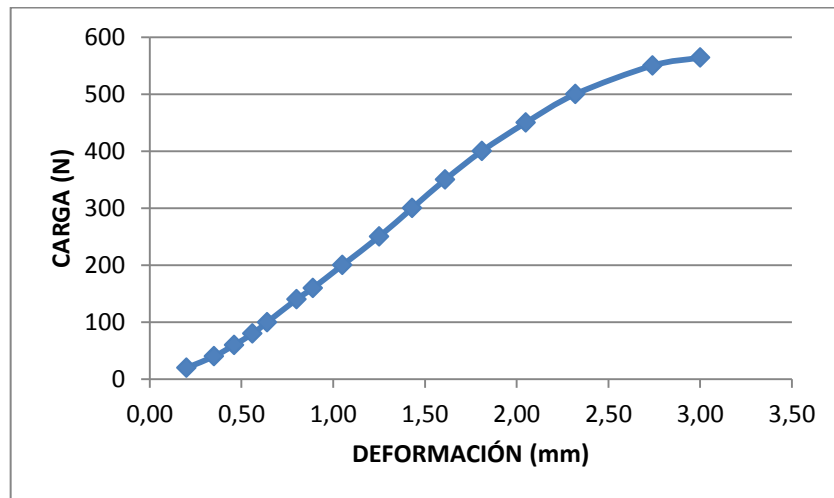
Fuente: Grupo Investigador

Figura 4.13: Falla de la probeta del material tipo sándwich

Tabla 4.5: Modulo de elasticidad estructura sandwich

CARGA (N)	CARGA (Kg)	DEFORMACIÓN (mm)	MODULO DE ELASTICIDAD (Kg/cm ²)	MODULO DE ELASTICIDAD (MPa)	MODULO DE ELASTICIDAD PROMEDIO (Kg/cm ²)	MODULO DE ELASTICIDAD PROMEDIO (MPa)
20	2,0394	0,20	75878,27	7441,15		
40	4,0788	0,35	86718,02	8504,18		
60	6,1183	0,46	98971,65	9705,85		
80	8,1577	0,56	108397,53	10630,22		
100	10,1971	0,64	118559,79	11626,80		
140	14,2760	0,80	132786,97	13022,02		
160	16,3154	0,89	136410,37	13377,36		
200	20,3942	1,05	144530,03	14173,63	142696,22	13993,79
250	25,4928	1,25	151756,54	14882,31		
300	30,5913	1,43	159185,18	15610,81		
350	35,6899	1,61	164952,76	16176,42		
400	40,7884	1,81	167686,78	16444,54		
450	45,8870	2,05	166562,05	16334,24		
500	50,9856	2,32	163530,75	16036,97		
550	56,0841	2,74	152310,39	14936,62		
564	57,5117	3,00	142651,14	13989,37		

Fuente: Grupo Investigador



Fuente: Grupo Investigador
Figura 4.14: Carga-deformación

c. Densidad

Para determinar la densidad del material, se pesa una probeta de 10x10cm, se conoce que el espesor es de 12mm y se utiliza la siguiente expresión:

$$\delta = \frac{m}{V} \quad \text{Ec.4.5}$$

Donde:

$m = \text{masa (g)}$

$V = \text{Volumen (cm}^3\text{)}$

$$\delta = \frac{18g}{120cm^3}$$

$$\delta = 0,15g/cm^3$$

$$\delta = 150Kg/m^3$$

4.3 CRITERIOS DE ESTABILIDAD

Un centro de gravedad lo más bajo posible permitirá tener una mayor estabilidad, por ello es importante la correcta ubicación de los elementos del vehículo.

Con el ancho de vía mayor en la parte frontal se busca mayor estabilidad en las curvas y generar mayor resistencia a la transferencia de carga diagonal.

Mediante el análisis estructural se logrará dimensionar correctamente el chasis para obtener el menor peso posible, ya que a mayor peso mayor será la transferencia de cargas en aceleración, frenada y curvas.

4.4 ANÁLISIS ESTRUCTURAL

Para analizar la resistencia del bastidor compuesto del Car-Cross se asignan cargas distribuidas por metro lineal de longitud para los perfiles estructurales bajo la condición de que en impacto frontal el 67% de la carga absorbe el chasis tubular y el 33% el bastidor tipo sándwich, en impacto lateral el chasis tubular absorbe el 65% y la estructura sándwich 35% y en volteo la estructura tubular absorbe el 100% de la carga.

Para determinar la carga que se aplicara al bastidor asumimos una velocidad del vehículo de 30 km/h y un tiempo de parada después del impacto de 0,2 segundos, estos datos fueron tomados del manual de la Formula Student Germany FSAE 2012.

$$v = 30 \frac{km}{h} = 8,33 \frac{m}{s}$$

$$v = v_0 + a \cdot t \quad \text{Ec. 4.6}$$

$$a = \frac{8,33}{0,2}$$

$$a = 41,65 \text{ m/s}^2$$

$$F = m \cdot a \quad \text{Ec. 4.7}$$

$$F = 240 \text{ kg} * 41,65 \frac{\text{m}}{\text{s}^2} = 9996 \text{ N} \approx 10000 \text{ N}$$

4.4.1 IMPACTO FRONTAL (10000 N)

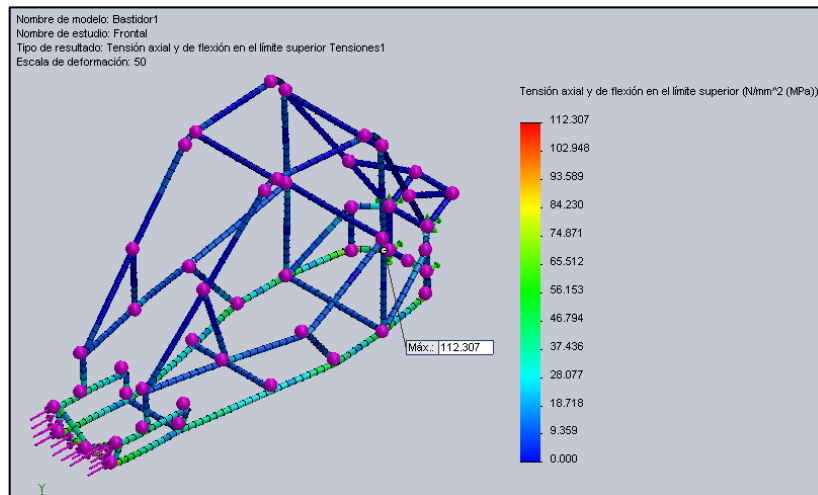
- Sánduche: $10000 \text{ N} * 0.33 = 3300 \text{ N}$
- Tubular: $10000 \text{ N} * 0.67 = 6700 \text{ N}$

a. Estructura tubular

$$\omega_{IF} = \frac{F_{IF}}{L_{IF}} \quad \text{Ec.4.8}$$

$$\omega_{IF} = \frac{6700 \text{ N}}{(0.125 + 0.225 + 0.125 + 0.225 + 0.325)\text{m}}$$

$$\omega_{IF} = 6536,58 \text{ N/m}$$

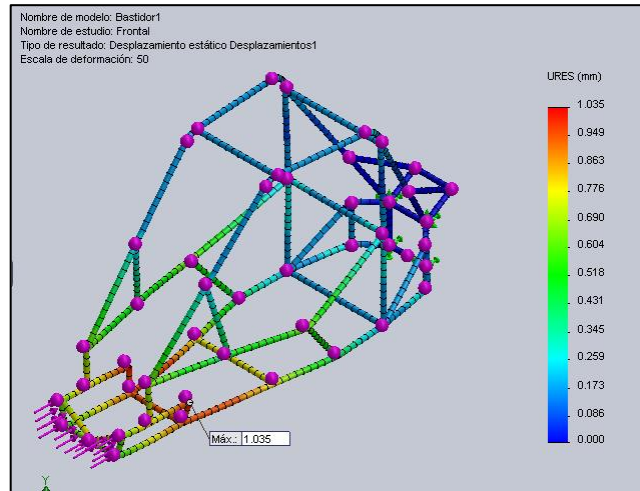


Fuente: Grupo Investigador

Figura 4.15: Esfuerzo máximo en la estructura tubular choque frontal

Estos resultados nos muestran que el esfuerzo máximo que se presenta en la estructura tubular es de 112,307 MPa y el material (Acero ASTM

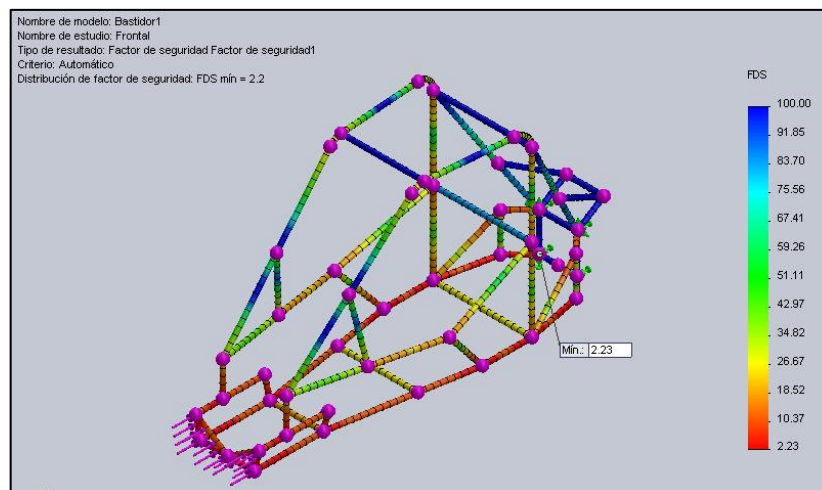
A36) que está componiendo la estructura tiene un límite elástico de 250 MPa. Esto nos quiere decir que el bastidor y el material han sido correctamente elegidos.



Fuente: Grupo Investigador

Figura 4.16: Desplazamiento de la estructura tubular en choque frontal

Como podemos observar la estructura tiene un desplazamiento máximo de 1,035 mm.



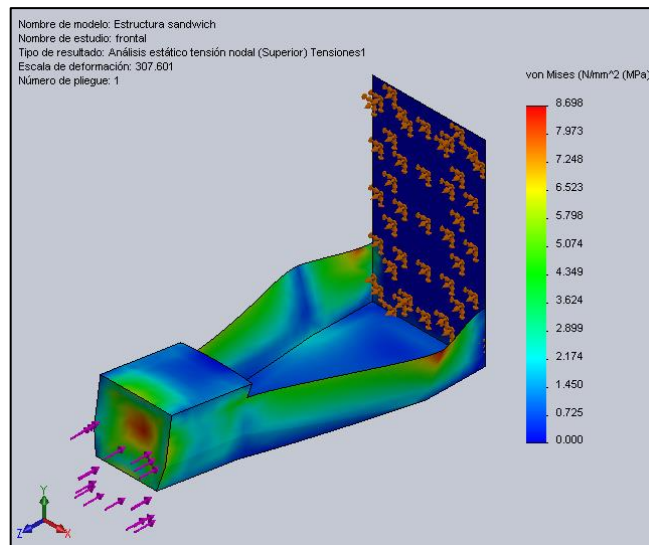
Fuente: Grupo Investigador

Figura 4.17: Factor de seguridad de la estructura tubular en choque frontal

Los resultados de factor de seguridad nos entrega un valor mínimo de 2,23 es decir que la forma de la estructura está correctamente diseñada de acuerdo a los criterios que están mencionados anteriormente que se tomaría un factor de seguridad mínimo de 2.

b. Estructura sánduche

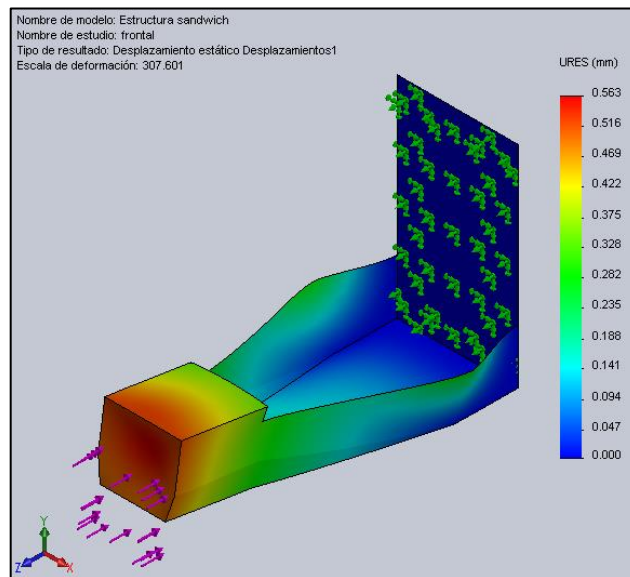
La estructura sándwich que hemos utilizado para la construcción del Car-Cross ha sido sometida a choque frontal en la simulación para verificar si soporta los diferentes esfuerzos que está sometido a continuación se muestran los resultados obtenidos.



Fuente: Grupo Investigador

Figura 4.18: Tensiones en la estructura sánduche en choque frontal

Los resultados nos muestran que la estructura sándwich sometida a choque frontal con una fuerza de 3300N nos da una tensión máxima de 8,698 MPa.



Fuente: Grupo Investigador

Figura 4.19: Desplazamientos en la estructura sánduche en choque frontal

Los resultados que tenemos en la estructura sándwich son como máximo desplazamiento de 0,563mm.

El factor de seguridad de la estructura sánduche se calcula dividiendo el límite elástico del material que tenga el menor valor (c-board) para el esfuerzo máximo:

$$FS = \frac{18MPa}{8,698MPa}$$

$$FS = 2,07$$

4.4.2 IMPACTO LATERAL (4000 N)

Para el impacto lateral se aplica el 40% de la carga que se aplica en el impacto frontal.

- Sánduche: $4000 \text{ N} * 0.35 = 1400 \text{ N}$

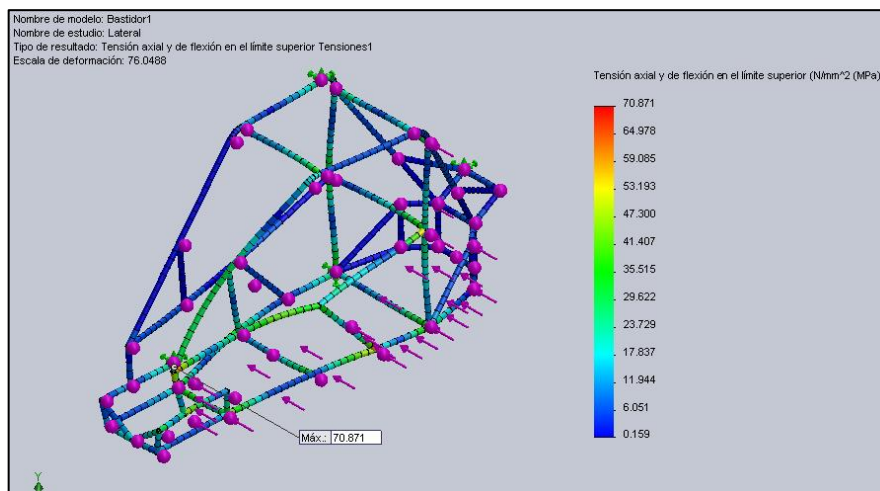
- Tubular: $4000 \text{ N} * 0.65 = 2600 \text{ N}$

a. Estructura tubular

$$\omega_{IL} = \frac{F_{IL}}{L_{IL}}$$

$$= \frac{\omega_{IF} \cdot 2600 \text{ N}}{(0,208 + 0,850 + 0,841 + 0,393 + 0,587 + 0,3 + 1,00 + 0,419 + 0,347)m}$$

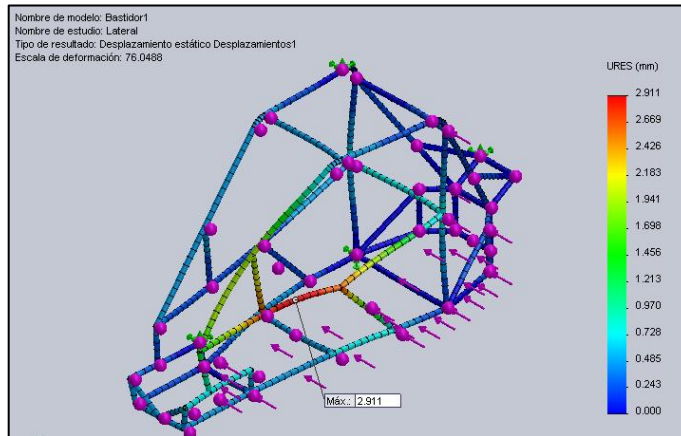
$$\omega_{IF} = 525,7 \text{ N/m}$$



Fuente: Grupo Investigador

Figura 4.20: Esfuerzo máximo de la estructura tubular en colisión lateral

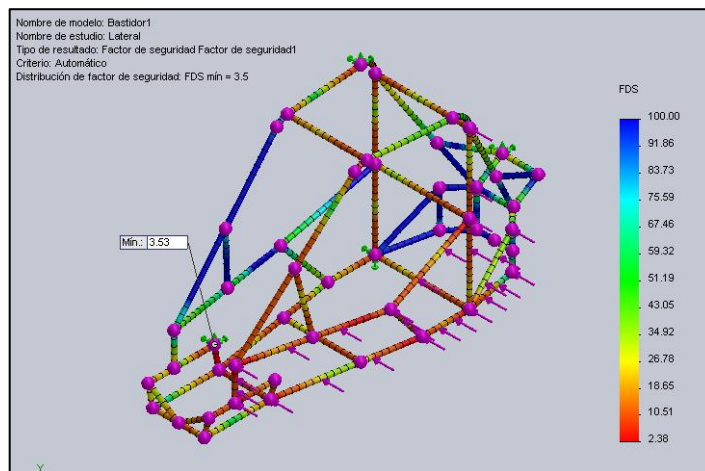
El máximo esfuerzo que se presenta aplicando la carga es de 70,871 MPa y el material del que está construida la estructura soporta 250 MPa.



Fuente: Grupo Investigador

Figura 4.21: Desplazamiento máximo de la estructura tubular en colisión lateral

El desplazamiento máximo que se produce en la estructura es de 2,911 mm.

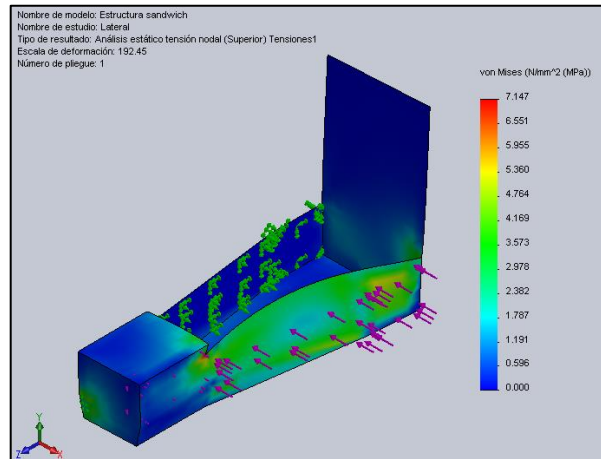


Fuente: Grupo Investigador

Figura 4.22: Factor de seguridad de la estructura tubular en colisión lateral

El factor de seguridad mínimo en la simulación de colisión lateral es 3,53.

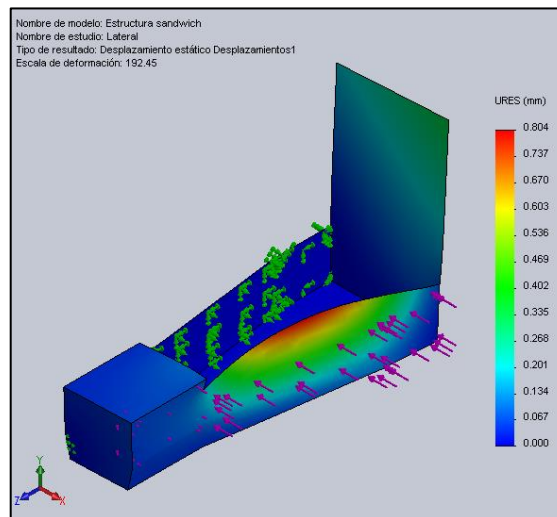
b. Estructura sándwich



Fuente: Grupo Investigador

Figura 4.23: Esfuerzo máximo de la estructura sánduche en colisión lateral

El esfuerzo máximo al que está sometida la estructura sándwich es de 7,147 MPa.



Fuente: Grupo Investigador

Figura 4.24: Desplazamiento de la estructura sánduche en colisión lateral

El desplazamiento máximo que se produce en la estructura sándwich es 0,804mm.

Verificamos que cumple el factor de seguridad:

$$FS = \frac{18MPa}{7,147MPa}$$

$$FS = 2,52$$

4.4.3 VOLTEO (PESO DEL VEHÍCULO 3000 N)

Para la aplicación de cargas en volteo solo se aplica el peso del vehículo con el piloto, con la consideración que solo la estructura tubular estará actuando.

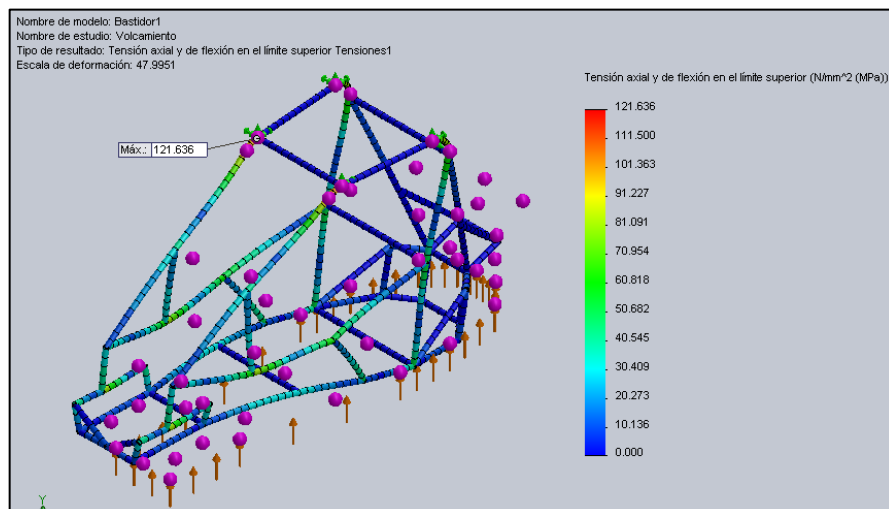
- Tubular: 3000 N

$$\omega_V = \frac{F_V}{L_V}$$

$$3000 N$$

$$\omega_{IF} = \frac{3000 N}{0,32 + 0,33 + (0,420 + 0,841 + 0,3 + 0,347 + 0,166) \cdot 2 m}$$

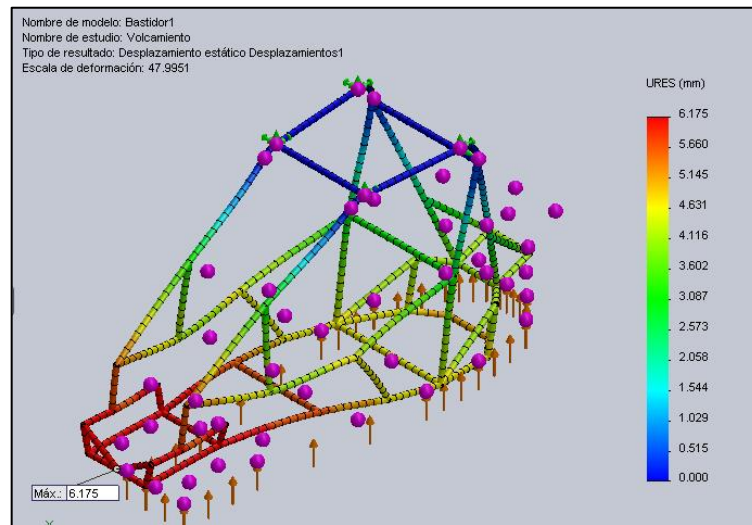
$$\omega_V = 625,5 N/m$$



Fuente: Grupo Investigador

Figura 4.25: Esfuerzo máximo de la estructura tubular en volcamiento

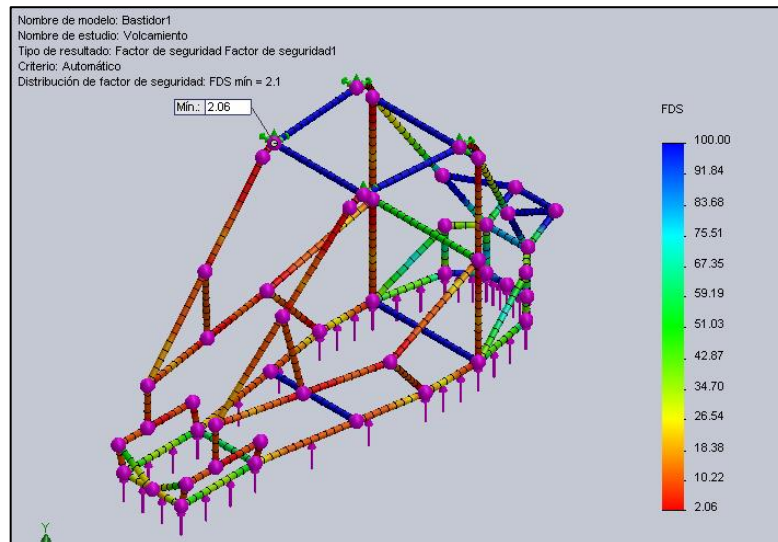
El esfuerzo máximo que soporta la estructura es 121,636 MPa.



Fuente: Grupo Investigador

Figura 4.26: Desplazamientos de la estructura tubular en volcamiento

El máximo desplazamiento que se produce en la estructura tubular cuando experimenta un volcamiento es 6,175 mm.



Fuente: Grupo Investigador

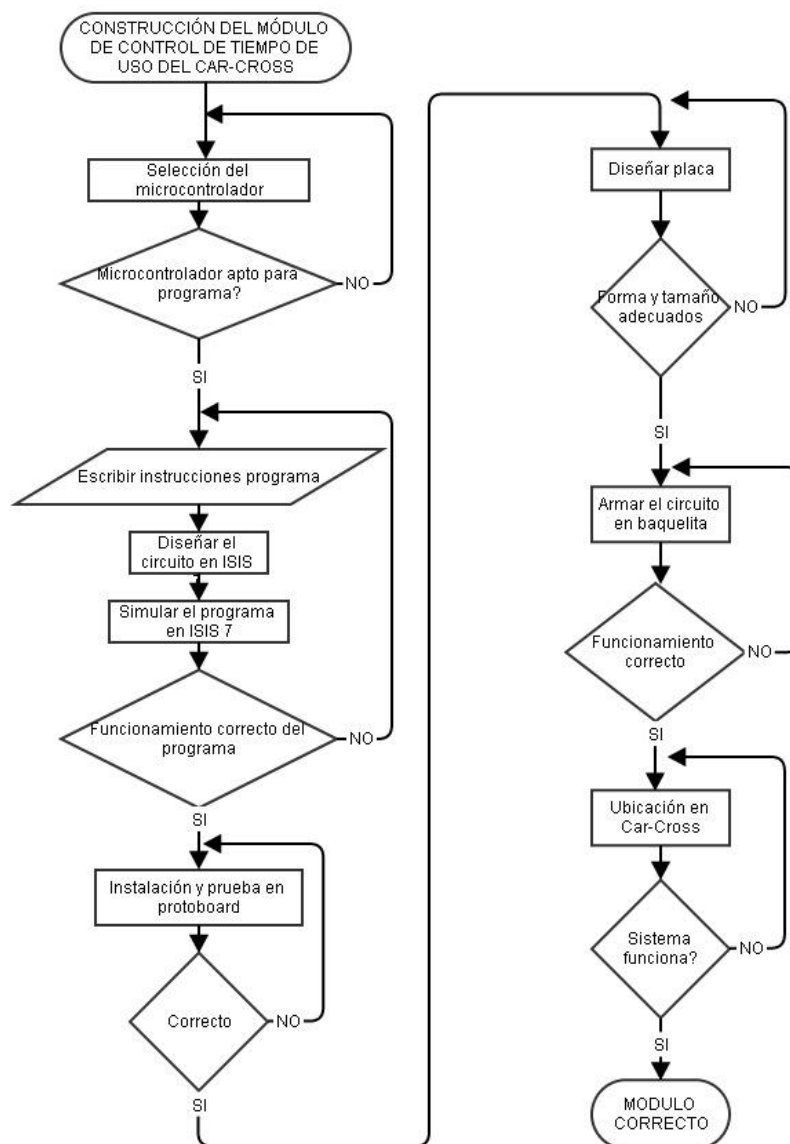
Figura 4.27: Factor de seguridad de la estructura tubular en volcamiento

El factor de seguridad mínimo en la estructura tubular cuando se enfrenta a un volcamiento es 2,06.

CAPÍTULO 5

5. DISEÑO Y CONSTRUCCIÓN DEL SISTEMA DE CONTROL DE TIEMPO DEL CAR-CROSS

En este capítulo se detalla la construcción y el funcionamiento del módulo que controlará el tiempo de uso del Car-Cross.



Fuente: Grupo Investigador

Figura 5.1: Diagrama de flujo de construcción del módulo

5.1 SELECCIÓN DEL MICROCONTROLADOR

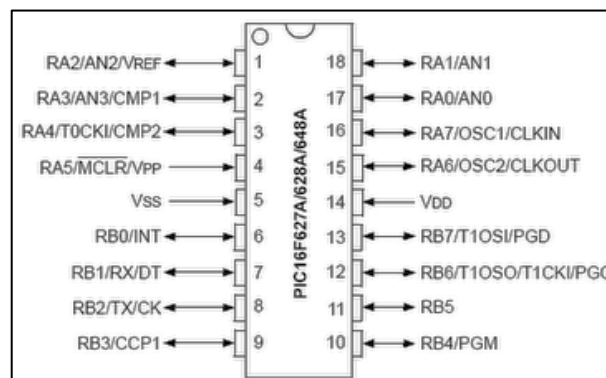
Hemos seleccionado el PIC16F628A porque es un microcontrolador versátil, de muy fácil maniobrabilidad para estudiantes, con una amplia gama de herramientas para realizar proyectos de baja media y alta complejidad.

El PIC16F628A posee las siguientes características:

Tabla 5.1: Características del PIC16F628A

PIC16F628A	
Memoria de programa Flash	2048 x 14
Memoria de datos RAM	224 X 8
Memoria de datos EEPROM	128 x 8
Pines de entrada/salida	16
Comparadores de voltaje	2
Interrupciones	10
Timers 8/16 bits	3
Módulos PWM/CCP	SI
Comunicación serial USART	SI

Fuente: Eurocarnews



Fuente: Ariel Palazzesi

Figura 5.2: Diagrama de pines del PIC 16F628A

5.2 INSTRUCCIONES DEL PROGRAMA Y GRABADO DEL PIC

5.2.1 INSTRUCCIONES DEL PROGRAMA

Ya que el PIC es una computadora necesita un lenguaje de programación para funcionar de acuerdo a diferentes necesidades del usuario, el software de programación que usamos se denomina MicroCode Studio el cual utiliza sentencias de lenguaje Basic.

5.2.2 FUNCIONAMIENTO DEL PROGRAMA

El programa consta de un menú con cuatro opciones disponibles: ingreso de clave, cambio de clave, ingreso de clave de auxilio e ingreso de tiempo indefinido. En primer lugar mediante el ingreso de una clave permite encender el vehículo y lo mantiene disponible para su uso durante el tiempo ingresado de alquiler, teniendo el usuario la posibilidad de visualizar mediante un LCD el tiempo que le queda de uso del vehículo. Si el tiempo de alquiler termina, el vehículo se apaga, teniendo el usuario una clave de emergencia (opción ingreso de clave auxiliar) que encienda el vehículo por un tiempo establecido (8 minutos). Esta opción del menú principal solo se puede usarla después de haber corrido por lo menos una vez el menú de tiempo de alquiler. El menú ingreso de tiempo indefinido permite el encendido del vehículo a través de una clave por un periodo indefinido, mostrando en el LCD el tiempo que se lleva usando el vehículo a manera de cronómetro. Por último está la opción de cambio de clave que permite al administrador el grabado de una nueva clave, siempre y cuando ingrese correctamente la clave actual.

5.2.3 GRABADO DEL PIC

Para grabar el conjunto de instrucciones al PIC se necesita un quemador de PICs y un computador.



Fuente: Grupo Investigador

Figura 5.3: Quemador de PICs

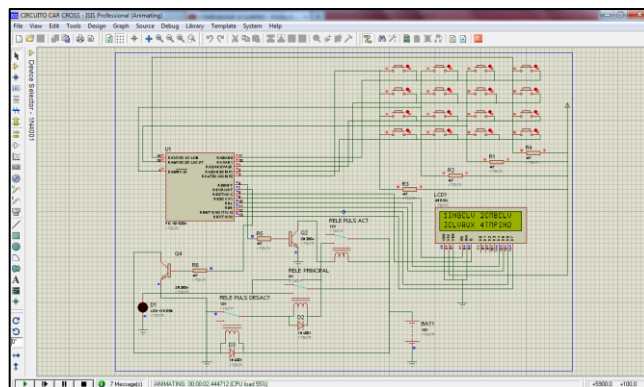
Pasos para grabar el conjunto de instrucciones en el PIC:

- Colocar el PIC en el grabador como indique la figura.
- Verificación del PIC
 - Device ON
 - Eraser
 - Blank Check
 - Verify
- Carga el nuevo programa
 - Load
 - Seleccionamos el programa con la dirección “*.hex”
 - Abrir y OK
- Configuración del PIC
 - Desactivar WDT
 - Desactivar MCLR
 - Activar INSTOSC

- Grabado del programa
 - Seleccionar PROGRAM
- Click en READ para verificar que el programa está grabado en el PIC

5.2.4 SIMULACION Y PRUEBA DEL PROGRAMA

En nuestro medio existen varios software de simulación de circuitos electrónicos, nosotros utilizamos el llamado ISIS 7 Professional; con el cual comprobamos el correcto funcionamiento del programa y las conexiones necesarias para la construcción.



Fuente: Grupo Investigador

Figura 5.4: Simulación en ISIS 7 Professional

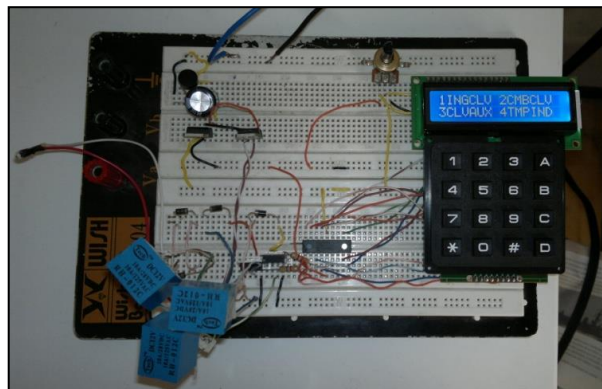
Los componentes que se utilizarán son:

- Pantalla LCD 16x2
- PIC16F877A
- Teclado matricial 4x4
- Transistores TIP 110
- Regulador L7805
- Resistencias 4k7

- Resistencia 10
- Diodos 1N4007
- Resistencia 330R
- Condensador
- Relés de 12V

a. Prueba en protoboard

Antes de realizar el quemado de la baquelita y las conexiones de los componentes en la misma, se realiza una conexión del circuito en una protoboard para verificar el correcto funcionamiento del mismo.

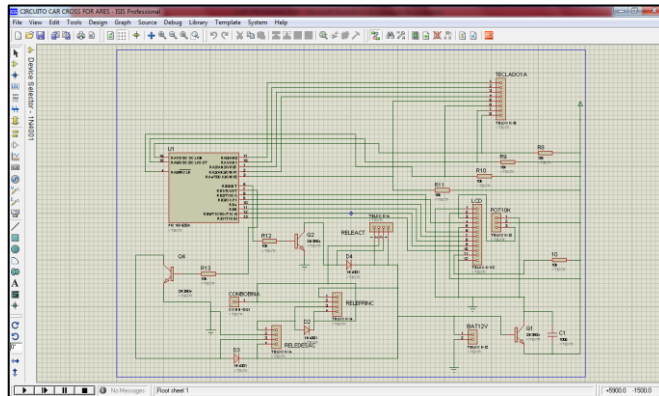


Fuente: Grupo Investigador

Figura 5.5: Conexión y prueba en protoboard

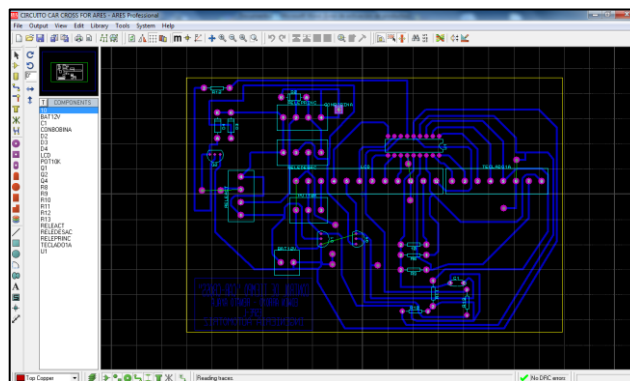
5.3 DISEÑO Y CONSTRUCCIÓN DE LA PLACA

Con el uso del software ARES 7 Professional se realiza el ruteo de los componentes y los puntos de conexión necesarios.



Fuente: Grupo Investigador

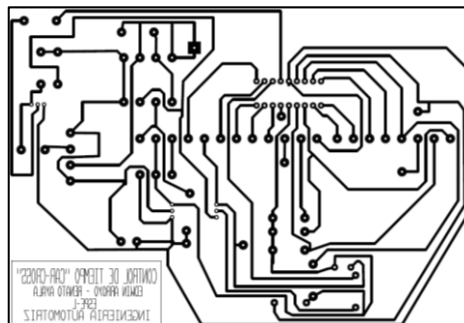
Figura 5.6: Circuito para pasarlo a ARES



Fuente: Grupo Investigador

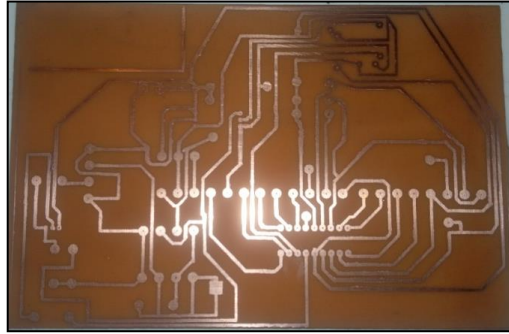
Figura 5.7: Ruteo en ARES Professional para impresión del circuito

Observando la mejor configuración de componentes procedemos a imprimir y a colocarlo sobre la baquelita.



Fuente: Grupo Investigador

Figura 5.8: Circuito impreso para baquelita de componentes



Fuente: Grupo Investigador

Figura 5.9: Baquelita lista para perforar y colocar los componentes

5.4 ARMADO DEL CIRCUITO DE CONTROL DE TIEMPO DEL CAR-CROSS

Todo el circuito se va a encontrar dentro de una caja para protegerlo del publico solo estará a la vista el LCD y el teclado.



Fuente: Grupo Investigador

Figura 5.10: Módulo

CAPÍTULO 6

6. CONSTRUCCIÓN, ENSAMBLE Y PRUEBAS DEL CAR-CROSS

Anteriormente se comprobó que los diseños están correctos y el material elegido funciona adecuadamente. En este capítulo se detalla los materiales, procesos, máquina herramientas y herramientas usadas en el proceso de construcción del vehículo.

6.1 CONSTRUCCIÓN DEL CAR-CROSS

6.1.1 CONSTRUCCIÓN DEL BASTIDOR TUBULAR

Para la base y los arcos de seguridad se utilizó tubo estructural redondo ASTM A-36 de 1,25" x 2 mm unidos mediante el proceso de soldadura MIG con alambre tubular de calibre 0,9mm con núcleo fundente (flux cored wire).

Los demás componentes de la estructura están construidos de tubo estructural redondo ASTM A-36 de 1" x 2 mm unidos mediante el mismo proceso de soldadura mencionado anteriormente.



Fuente: Grupo Investigador

Figura 6.1: Bastidor Tubular

Tabla 6.1: Diagrama de proceso de construcción del bastidor tubular

DISEÑO Y CONSTRUCCIÓN DEL BASTIDOR Y SISTEMA DE SUSPENSIÓN DE UN CAR-CROSS MONOPLAZA PARA SERVICIO TURÍSTICO											
<input type="checkbox"/> MÉTODO ACTUAL			<input type="checkbox"/> MÉTODO PROPUESTO			FECHA:					
DESCRIPCIÓN DE LA PARTE:				BASTIDOR TUBULAR							
DESCRIPCIÓN DE LA OPERACIÓN:				CONSTRUCCIÓN							
		ACTUAL		PROPUESTO		DIFERENCIA		ANÁLISIS			
		TIEMPO	NUM	TIEMPO	NUM	TIEMPO	NUM				
○	OPERACIONES	78	358								
⇨	TRANSPORTE	6	2								
□	INSPECCIONES	72	357								ESTUDIADO POR: ARROYO E. /AYALAR.
⊖	RETRASOS	0	0								
▽	ALMACENAMIENTO	0	0								
DIST. RECORRIDA (Km)		6,03									
PASO	DETALLES DEL PROCESO	MÉTODO	OPERACIÓN	TRANSPORTE	INSPECCIÓN	RETRASO	ALMACENAMIENTO	DIST. (m)	CANTIDAD	TIEMPO (HORAS)	CÁLCULO DE TIEMPO/COSTO
1	Adquisición de materiales	Vehículo	●	⇨	□	⊖	▽	6000	1	4	
2	Medición tubos	Flexómetro	●	⇨	■	⊖	▽	1	50	3	
3	Corte de tubos	Sierra	●	⇨	■	⊖	▽	1	52	6	
4	Doblado de tubos	Dobladora	●	⇨	□	⊖	▽	2	2	2	
5	Corte de platinas	Sierra	●	⇨	■	⊖	▽	2	40	2	
6	Perforado de platinas	Taladro	●	⇨	■	⊖	▽	1	40	3	
7	Soldadura de estructura	GMAW-MIG	●	⇨	■	⊖	▽	3	60	24	
8	Pulido	Amoladora	●	⇨	■	⊖	▽		112	10	
9	Pintura del bastidor	Soplete	●	⇨	■	⊖	▽	20	1	24	

Fuente: Grupo Investigador

6.1.2 CONSTRUCCIÓN DE LA ESTRUCTURA SANDUCHE

La estructura de la cabina (cockpit) va ir compuesta de dos planchas externas de aluminio liso de 1 mm de espesor y el núcleo de C-Board de 12 mm de espesor. Los tres componentes se unieron con un pegamento epóxico (sikadur 31). En los bordes esta cubierta con silicona para protegerla del agua.

Esta estructura esta anclada al chasis tubular mediante pernos de 6 mm x $\frac{3}{4}$.



Fuente: Grupo Investigador

Figura 6.2: Cabina de Estructura Sánduche

Tabla 6.2: Diagrama de proceso de construcción de la cabina de estructura sánduche

DISEÑO Y CONSTRUCCIÓN DEL BASTIDOR Y SISTEMA DE SUSPENSIÓN DE UN CAR-CROSS MONOPLAZA PARA SERVICIO TURÍSTICO											
<input type="checkbox"/> MÉTODO ACTUAL			<input type="checkbox"/> MÉTODO PROPUESTO			FECHA:					
DESCRIPCIÓN DE LA PARTE:				BASTIDOR ESTRUCTURA SÁNDUCHE							
DESCRIPCIÓN DE LA OPERACIÓN:				CONSTRUCCIÓN							
		ACTUAL		PROPUESTO		DIFERENCIA		ANÁLISIS			
		TIEMPO	NUM	TIEMPO	NUM	TIEMPO	NUM				
<input type="radio"/>	OPERACIONES	83,5	76								
<input type="right-pointing-triangle"/>	TRANSPORTE	9	3								
<input type="checkbox"/>	INSPECCIONES	55,5	70								
<input type="circle"/>	RETRASOS	24	1								
<input type="inverted-triangle"/>	ALMACENAMIENTO	24	1								
DIST. RECORRIDA (Km)		10,019								ESTUDIADO POR: ARROYO E. /AYALA R.	
PASO	DETALLES DEL PROCESO	MÉTODO	OPERACIÓN	TRANSPORTE	INSPECCIÓN	RETRASO	ALMACENAMIENTO	DIST. (m)	CANTIDAD	TIEMPO (HORAS)	CÁLCULO DE TIEMPO/COSTO
1	Adquisición de materiales	Vehículo	<input checked="" type="radio"/>	<input checked="" type="right-pointing-triangle"/>	<input type="checkbox"/>	<input type="circle"/>	<input type="inverted-triangle"/>	6000	1	4	
2	Medición planchas	Flexómetro	<input checked="" type="radio"/>	<input type="right-pointing-triangle"/>	<input checked="" type="checkbox"/>	<input type="circle"/>	<input type="inverted-triangle"/>	1	5	0,5	
3	Corte planchas aluminio	Cizalla	<input checked="" type="radio"/>	<input checked="" type="right-pointing-triangle"/>	<input checked="" type="checkbox"/>	<input type="circle"/>	<input type="inverted-triangle"/>	2000	20	3	
4	Corte planchas C-board	Estilete	<input checked="" type="radio"/>	<input type="right-pointing-triangle"/>	<input checked="" type="checkbox"/>	<input type="circle"/>	<input type="inverted-triangle"/>	2	29	2	
5	Doblado de planchas	Dobladora	<input checked="" type="radio"/>	<input checked="" type="right-pointing-triangle"/>	<input checked="" type="checkbox"/>	<input type="circle"/>	<input type="inverted-triangle"/>	2000	11	2	
6	Pegado de planchas	Sikadur 31	<input checked="" type="radio"/>	<input type="right-pointing-triangle"/>	<input type="checkbox"/>	<input type="circle"/>	<input type="inverted-triangle"/>	3	5	24	
7	Secado de planchas	Ambiente fresco y seco	<input type="radio"/>	<input type="right-pointing-triangle"/>	<input type="checkbox"/>	<input checked="" type="circle"/>	<input checked="" type="inverted-triangle"/>	3	1	24	
8	Ensamblaje de estructura al bastidor tubular	Pernos	<input checked="" type="radio"/>	<input type="right-pointing-triangle"/>	<input checked="" type="checkbox"/>	<input type="circle"/>	<input type="inverted-triangle"/>	10	5	48	

Fuente: Grupo Investigador

6.1.3 CONSTRUCCIÓN DEL SISTEMA DE SUSPENSIÓN

a. Mesa superior delantera

Usando tubo estructural redondo ASTM A-36 de $\frac{3}{4}$ " x 2 mm se construyeron los brazos de la mesa los cuales están anclados al chasis por dos bujes metálicos y a la mangueta por una rótula regulable, estos elementos están unidos mutuamente por el proceso de suelda MIG.



Fuente: Grupo Investigador

Figura 6.3: Mesa Superior Delantera

b. Mesa inferior delantera

Los brazos de la mesa están contruidos de tubo estructural redondo ASTM A-36 de 1" x 2 mm con dos bujes metálicos para unirse al bastidor y una rotula en la punta que se acopla con la mangueta. Al igual que la mesa superior delantera se usó un proceso MIG.



Fuente: Grupo Investigador

Figura 6.4: Mesa Inferior Delantera

c. Mesa posterior

Para la construcción de esta mesa fue necesario el uso de tubería sin costura cédula 40 ASTM A53 GrB; el anclaje al bastidor se realiza por medio de dos bujes de caucho. Se tiene una estructura cilíndrica que sujeta el acople donde se encuentran los rodamientos que soportan eje posterior.



Fuente: Grupo Investigador

Figura 6.5: Mesa Posterior

Tabla 6.3: Diagrama de proceso de construcción de las mesas de suspensión

DISEÑO Y CONSTRUCCIÓN DEL BASTIDOR Y SISTEMA DE SUSPENSIÓN DE UN CAR-CROSS MONOPLAZA PARA SERVICIO TURÍSTICO											
<input type="checkbox"/> MÉTODO ACTUAL			<input type="checkbox"/> MÉTODO PROPUESTO			FECHA:					
DESCRIPCIÓN DE LA PARTE:				SISTEMA DE SUSPENSIÓN							
DESCRIPCIÓN DE LA OPERACIÓN:				CONSTRUCCIÓN							
		ACTUAL		PROPUESTO		DIFERENCIA		ANÁLISIS			
		TIEMPO	NUM	TIEMPO	NUM	TIEMPO	NUM				
○	OPERACIONES	80									
⇒	TRANSPORTE	4									
□	INSPECCIONES	76									ESTUDIADO POR: ARROYO E. /AYALA R.
⊖	RETRASOS	0									
▽	ALMACENAMIENTO	0									
	DIST. RECORRIDA (Km)	6,127									
PASO	DETALLES DEL PROCESO	MÉTODO	OPERACIÓN	TRANSPORTE	INSPECCIÓN	RETRASO	ALMACENAMIENTO	DIST. (m)	CANTIDAD	TIEMPO (HORAS)	CÁLCULO DE TIEMPO/COSTO
1	Adquisición de materiales	Vehículo	●	⇒	□	⊖	▽	6000	1	4	
2	Medición tubos	Flexómetro	●	⇒	■	⊖	▽	1	17	1	
3	Corte de tubos	Sierra	●	⇒	■	⊖	▽	1	17	4	
4	Medición soportes	Flexómetro	●	⇒	■	⊖	▽	2	18	2	
5	Corte platina para soportes mesas	Sierra	●	⇒	■	⊖	▽	2	18	2	
6	Doblado de soportes	Entenalla	●	⇒	■	⊖	▽	1	24	6	
7	Perforado de soportes	Taladro	●	⇒	■	⊖	▽	1	30	5	
8	Soldadura de mesas	GMAW-MIG	●	⇒	■	⊖	▽	3	30	24	
9	Soldadura de soportes	GMAW-MIG	●	⇒	■	⊖	▽	1	18	12	
10	Pulido	Amoladora	●	⇒	■	⊖	▽	10	48	2	
11	Pintura de mesas	Soplete	●	⇒	■	⊖	▽	5	1	16	
12	Ensamblaje de mesas	Herramientas	●	⇒	■	⊖	▽	100	1	2	

Fuente: Grupo Investigador



Figura 6.6: Conjunto mesas-amortiguador delantero armado

Fuente: Grupo Investigador

6.1.4 ADAPTACIÓN DE LOS SISTEMAS AUTOMOTRICES

Para la adaptación de la dirección mecánica piñón cremallera del vehículo Fiat Uno se acortó un extremo de los brazos para poder centrarla en el car-cross. De igual manera se modificó la longitud de la columna de dirección para un funcionamiento eficiente del sistema.



Figura 6.7: Sistema de dirección

Fuente: Grupo Investigador

Tabla 6.4: Diagrama de proceso de construcción del sistema de dirección

DISEÑO Y CONSTRUCCIÓN DEL BASTIDOR Y SISTEMA DE SUSPENSIÓN DE UN CAR-CROSS MONOPLAZA PARA SERVICIO TURÍSTICO											
<input type="checkbox"/> MÉTODO ACTUAL			<input type="checkbox"/> MÉTODO PROPUESTO			FECHA:					
DESCRIPCIÓN DE LA PARTE:				SISTEMA DIRECCIÓN							
DESCRIPCIÓN DE LA OPERACIÓN:				CONSTRUCCIÓN-ADAPTACIÓN							
	ACTUAL		PROPUESTO		DIFERENCIA		ANÁLISIS				
	TIEMPO	NUM	TIEMPO	NUM	TIEMPO	NUM					
○	OPERACIONES	10,4	21								
⇒	TRANSPORTE	4	1								
□	INSPECCIONES	8,4	22								
D	RETRASOS	0	0								
▽	ALMACENAMIENTO	0	0								
DIST. RECORRIDA (Km)		5,055								ESTUDIAD O POR: ARROYO E. /AYALA R.	
PASO	DETALLES DEL PROCESO	MÉTODO	OPERACIÓN	TRANSPORTE	INSPECCIÓN	RETRASO	ALMACENAMIENTO	DIST. (m)	CANTIDAD	TIEMPO (HORAS)	CÁLCULO DE TIEMPO/COSTO
1	Adquisición de materiales	Vehículo	●	⇒	□	D	▽	5000	1	4	
2	Centrado cremallera	Visual	○	⇒	■	D	▽	2	1	1	
3	Corte de cremallera	Sierra	●	⇒	■	D	▽	2	2	2	
4	Soldadura de cremallera	GMAW-MIG	●	⇒	■	D	▽	1	2	0,5	
5	Medición tubos	Flexómetro	●	⇒	■	D	▽	1	2	0,25	
6	Corte de tubos	Sierra	●	⇒	■	D	▽	1	2	0,25	
7	Soldadura de terminales	GMAW-MIG	●	⇒	■	D	▽	1	6	0,4	
8	Ubicación de volante	Visual	○	⇒	■	D	▽	3	1	1	
9	Corte de columna de dirección	Sierra	●	⇒	■	D	▽	1	2	0,5	
10	Soldadura de columna dirección	GMAW-MIG	●	⇒	■	D	▽	3	2	0,5	
11	Pintura del sistema de dirección	Soplete	●	⇒	■	D	▽	20	1	1	
12	Montaje del sistema en chasis	Herramientas	●	⇒	■	D	▽	20	1	1	

Fuente: Grupo Investigador

Para el funcionamiento del car-cross adaptamos los diferentes sistemas como son freno de disco en el eje posterior, frenos de tambor en las

ruedas delanteras, motor 250 cc con caja de cuatro velocidades y retro. El módulo de control de tiempo de uso se instaló junto con el arnés de cables del cuadrón, luces delanteras, luz de freno y direccionales.

Tabla 6.5: Diagrama de proceso de adaptación de sistemas automotrices

DISEÑO Y CONSTRUCCIÓN DEL BASTIDOR Y SISTEMA DE SUSPENSIÓN DE UN CAR-CROSS MONOPLAZA PARA SERVICIO TURÍSTICO											
<input type="checkbox"/> MÉTODO ACTUAL			<input type="checkbox"/> MÉTODO PROPUESTO			FECHA:					
DESCRIPCIÓN DE LA PARTE:			SISTEMAS AUTOMOTRICES								
DESCRIPCIÓN DE LA OPERACIÓN:			MONTAJE								
	ACTUAL		PROPUESTO		DIFERENCIA		ANÁLISIS				
	TIEMPO	NUM	TIEMPO	NUM	TIEMPO	NUM					
○	OPERACIONES	17	16								
⇒	TRANSPORTE	7	2								
□	INSPECCIONES	11,5	8								ESTUDIADO
⊖	RETRASOS	0	0								POR:
▽	ALMACENAMIENTO	0	0								ARROYO E.
DIST. RECORRIDA (Km)		11,011								/AYALA R.	
PASO	DETALLES DEL PROCESO	MÉTODO	OPERACIÓN	TRANSPORTE	INSPECCIÓN	RETRASO	ALMACENAMIENTO	DIST. (m)	CANTIDAD	TIEMPO (HORAS)	CÁLCULO DE TIEMPO/COSTO
1	Adquisición de cuadrón	Vehículo	●	⇒	□	⊖	▽	6000	1	1	
2	Desmontaje de piezas de cuadrón	Herramientas	●	⇒	□	⊖	▽	2	8	5	
3	Montaje motor en chasis	Herramientas	●	⇒	■	⊖	▽	1	1	2	
4	Montaje tanque de combustible	Herramientas	●	⇒	■	⊖	▽	1	1	1	
5	Montaje sistema eléctrico	Herramientas	●	⇒	■	⊖	▽	1	1	1	
6	Montaje módulo de control de tiempo	Herramientas	●	⇒	■	⊖	▽	1	1	1	
7	Inspección general de todo el Car-Cross	Visual	○	⇒	■	⊖	▽	5	1	0,5	
8	Prueba de funcionamiento Car-Cross	Rodadura	●	⇒	■	⊖	▽	5000	3	6	

Fuente: Grupo Investigador

6.1.5 CARROCERIA

Para la construcción de la carrocería se utilizó planchas de aluminio liso de 1 mm de espesor, sujetas a la estructura principal con pernos de 6 mm. Definido el diseño se colocó masilla para cubrir uniones y corregir imperfecciones; se preparó la superficie para aplicar fondo y finalmente la pintura esmalte brillante color negro.



Fuente: Grupo Investigado


Figura 6.8: Carrocería Car-Cross

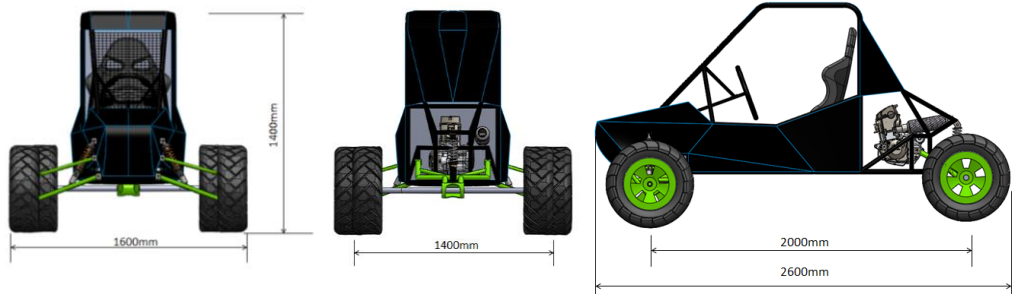
Tabla 6.6: Diagrama de proceso de construcción de la carrocería

DISEÑO Y CONSTRUCCIÓN DEL BASTIDOR Y SISTEMA DE SUSPENSIÓN DE UN CAR-CROSS MONOPLAZA PARA SERVICIO TURÍSTICO											
<input type="checkbox"/> MÉTODO ACTUAL			<input type="checkbox"/> MÉTODO PROPUESTO			FECHA:					
DESCRIPCIÓN DE LA PARTE:				CARROCERÍA							
DESCRIPCIÓN DE LA OPERACIÓN:				CONSTRUCCIÓN							
	ACTUAL		PROPUESTO		DIFERENCIA		ANÁLISIS				
	TIEMPO	NUM	TIEMPO	NUM	TIEMPO	NUM					
<input type="radio"/>	OPERACIONES	17,5	66								
<input type="checkbox"/>	TRANSPORTE	6	2								
<input type="checkbox"/>	INSPECCIONES	15,7	66							ESTUDIADO POR: ARROYO E. /AYALA R.	
<input type="checkbox"/>	RETRASOS	0	0								
<input type="checkbox"/>	ALMACENAMIENTO	0	0								
	DIST. RECORRIDA (Km)	9,017									
PASO	DETALLES DEL PROCESO	MÉTODO	OPERACIÓN	TRANSPORTE	INSPECCIÓN	RETRASO	ALMACENAMIENTO	DIST. (m)	CANTIDAD	TIEMPO (HORAS)	CÁLCULO DE TIEMPO/COSTO
1	Inspección de bastidor	Visual	<input type="radio"/>	<input type="checkbox"/>	<input checked="" type="checkbox"/>	<input type="checkbox"/>	<input type="checkbox"/>	5	1	0,2	
2	Definir forma	Visual	<input type="radio"/>	<input type="checkbox"/>	<input type="checkbox"/>	<input checked="" type="checkbox"/>	<input type="checkbox"/>	1	1	2	
3	Adquisición de materiales	Auto	<input checked="" type="radio"/>	<input checked="" type="checkbox"/>	<input type="checkbox"/>	<input type="checkbox"/>	<input type="checkbox"/>	6000	1	2	
4	Medición planchas	Flexómetro	<input checked="" type="radio"/>	<input type="checkbox"/>	<input checked="" type="checkbox"/>	<input type="checkbox"/>	<input type="checkbox"/>	2	7	0,5	
5	Corte planchas aluminio	Cizalla	<input checked="" type="radio"/>	<input checked="" type="checkbox"/>	<input checked="" type="checkbox"/>	<input type="checkbox"/>	<input type="checkbox"/>	3000	28	4	
6	Doblado de planchas	Manual	<input checked="" type="radio"/>	<input type="checkbox"/>	<input checked="" type="checkbox"/>	<input type="checkbox"/>	<input type="checkbox"/>	2	15	4	
7	Ensamblaje	Pernos	<input checked="" type="radio"/>	<input type="checkbox"/>	<input checked="" type="checkbox"/>	<input type="checkbox"/>	<input type="checkbox"/>	2	7	2	
8	Preparación superficie	Amoladora	<input checked="" type="radio"/>	<input type="checkbox"/>	<input checked="" type="checkbox"/>	<input type="checkbox"/>	<input type="checkbox"/>	2	7	3	
9	Pintura de la carrocería	Soplete	<input checked="" type="radio"/>	<input type="checkbox"/>	<input checked="" type="checkbox"/>	<input type="checkbox"/>	<input type="checkbox"/>	3	1	2	

Fuente: Grupo Investigador

Tabla 6.7: Ficha Técnica

FICHA TÉCNICA CAR-CROSS		
		
MOTOR	Tipo	4 tiempos enfriado por aire
	Cilindrada	250 cc
	No. Cilindros	1
	Potencia	10,3kw @ 7500rpm
	Torque max.	15N.m @ 600rpm
	Velocidad max.	80Km/h
	Arranque	Eléctrico
BASTIDOR	Estructura tubular	Tubo 1,25"x2mm
		Tubo 1"x2mm
	Estructura tipo sánduche	Planchas externas: Aluminio liso espesor:1mm
		Plancha intermedia: C-Board espesor:12mm
	Distancia al piso	300 mm
SUSPENSIÓN	Delantera	Independiente, doble A
		Conjunto resorte-amortiguador
	Posterior	Eje rígido
		Conjunto resorte-amortiguador
TRANSMISIÓN	Tipo	Cadena
	Velocidades	4 marchas y retro
	Embrague	Mecánico
DIRECCIÓN	Mecánica	Piñon-Cremallera

FRENO	Delantero	Tambor
	Posterior	Disco
CARROCERÍA	Aluminio liso 1mm	
DIMENSIONES/ CAPACIDADES/ PESOS	Distancia entre ejes	2000 mm
	Ancho de vía	Del: 1600mm/ Post: 1400mm
	Altura	1400mm
	Peso	170kg
	Capacidad pasajeros	1
	Capacidad de tanque combusti	4 lt
	Llanta delantera	21x7-10
	Llanta posterior	20x10-10
Batería	12V	
		
OTROS EQUIPOS	Arnés de seguridad de 4 puntos	
	Asiento: deportivo/regulable	

Fuente: Grupo Investigador

6.2 PRUEBAS DE FUNCIONAMIENTO

Se realizaron pruebas de aceleración, frenado, maniobrabilidad y desempeño en la vía determinando que el vehículo se encuentra en condiciones aptas para conducirlo. Las pruebas y conclusiones se detallan en la siguiente tabla.

Tabla 6.8: Pruebas de funcionamiento

PRUEBAS DE FUNCIONAMIENTO CAR-CROSS				
Realizado por:	Edwin Arroyo			
	Renato Ayala			
Lugar:	Hostería Sierraventura Ibarra-Ecuador	Fecha:	25-oct-13	
ACELERACIÓN				
	Tiempo (seg.)	Distancia (m)	Aceleración (m/s ²)	Velocidad final (km/h)
Prueba 1	8,2	50	1,49	43,90
Prueba 2	8,6	50	1,35	41,86
Prueba 3	8	50	1,56	45,00
Promedio	8,27	50	1,47	43,59
Conclusión:	El Car-Cross alcanza de 0 a 43,6 km/h en 8,3 segundos			
FRENADO				
	Tipo de superficie	Velocidad promedio (km/h)	Distancia de frenado (m)	Frenado en línea recta?
Prueba 1	Cemento	43	7	Ok
Prueba 2	Tierra-lastre	43	9	Ok
Prueba 3	Asfalto	43	6,8	Ok
Conclusión:	El Car-Cross logra el frenado en línea recta y su distancia de frenado depende del tipo de superficie sobre la cual se realice.			
MANIOBRAVILIDAD				
Slalom:	Distancia entre conos	10 metros	Distancia total	60 metros
	Tiempo (seg.)	# Conos derribados	Penalización (+2 seg.)	Tiempo total (seg.)
Prueba 1	12	0	0	12
Prueba 2	11,5	0	0	11,5
Prueba 3	11	1	2	13
Conclusión:	El Car-Cross es fácil de manejar, responde rápida y correctamente ante los movimientos realizados por el piloto y los requerimientos en curvas.			
CONSUMO DE COMBUSTIBLE				
	Volumen inicial (cc)	Distancia recorrida (km)		Volumen final (cc)
	1000	12		530
Consumo	0,03	Km/cc		
Consumo	97,02	Km/gl		
Capacidad de tanque	4000	cc	1,05	gl
Autonomía	102,13	Km		
Conclusión:	El Car-Cross puede recorrer 102,13 km con el combustible de su tanque de 4lt, gracias a su bajo consumo de 97,02km/gl. En comparación con vehículos de calle que su consumo oscila entre 50 y 70km/gl en ciudad			

Fuente: Grupo Investigador

6.3 RECURSOS

6.3.1 RECURSOS HUMANOS

Durante el desarrollo de este proyecto “DISEÑO Y CONSTRUCCIÓN DEL BASTIDOR Y SISTEMA DE SUSPENSIÓN DE UN CAR-CROSS MONOPLAZA PARA SERVICIO TURÍSTICO” existen miembros importantes que permitieron llevarlo a cabo. Nosotros como investigadores Edwin Arroyo y Renato Ayala, con el apoyo y asesoramiento del Ing. Guido Torres como director y la colaboración del Ing. Germán Erazo como codirector. Además el Sr. Nabor Jarrin Gerente propietario de la hostería Sierraventura quien permitió realizar las pruebas de funcionamiento en sus instalaciones.

Tabla 6.9: Recursos Humanos

“DISEÑO Y CONSTRUCCIÓN DEL BASTIDOR Y SISTEMA DE SUSPENSIÓN DE UN CAR-CROSS MONOPLAZA PARA SERVICIO TURÍSTICO”	
DIRECTOR	ING. GUIDO TORRES
CODIRECTOR	ING. GERMAN ERAZO
INVESTIGADORES	EDWIN ARROYO
	RENATO AYALA

Fuente: Grupo Investigador

6.3.2 RECURSOS TECNOLÓGICOS

En la elaboración de este proyecto contamos con herramientas tecnológicas importantes como el software de diseño y simulación SolidWorks 2013, computadoras, cámaras digitales, internet, libros digitales, máquinas y herramientas como suelda, amoladora, esmeril, etc. que permitieron la realización del mismo.

Tabla 6.10: Recurso Físicos

RECURSOS TECNOLOGICOS
Solidworks
Computadoras
Cámara digital
Internet
Libros digitales
Máquinas herramientas

Fuente: Grupo Investigador

6.3.3 RECURSOS FISICOS

Los recursos físicos utilizados en la realización de este proyecto fue un taller mecánico en la propiedad de uno de los investigadores del proyecto, las pruebas de funcionamiento que se realizaron en la hostería Sierraventura.

Tabla 6.11: Recurso Físicos

RECURSOS FÍSICOS	
Construcción	Taller mecánico
Pruebas	Hostería Sierraventura

Fuente: Grupo Investigador

6.3.4 RECURSOS MATERIALES:

Entre los recursos materiales importantes tenemos un cuadrón motor1 250cc con sus respectivos sistemas eléctricos y mecánicos, tubos de aceros, planchas de aluminio y c-board, entre otros.

6.3.5 RECURSOS FINANCIEROS

El financiamiento se realizó por parte de los autores del proyecto Edwin Arroyo y Renato Ayala.

6.4 COSTOS DE CONTRUCCIÓN DEL CAR-CROSS

Los costos de los insumos y materiales utilizados en la construcción del car-cross se detallan en la siguiente Tabla.

Tabla 6.12: Lista de materiales

DETALLE DE COSTOS DE CONSTRUCCIÓN DEL CAR-CROSS		
<i>Modulo electrónico/ conexión sistemas electricos</i>	Elementos electrónicos	34,67
	Reles	15
	Caja modulo	6,1
	Borneras	3,2
	Soquets	5
	Taípe	1
	Alambre Flexible #16	15,95
SUBTOTAL		80,92
<i>Bastidor</i>	Planchas de Aluminio	113,92
	Planchas de C-board	30,89
	Sikadur	26,79
	Tubo Redondo 1"x2mmx6mt	31,46
	Tubo Redondo 1,25"x2mmx6mt	12,4
	Tubo Ced40	11,9
	Doblado de tubos	6
	Cortes y Doblado de Aluminio	3
Malla paso 25x25mm	3	
SUBTOTAL		239,36
<i>Suspensión</i>	Cauchos bujes mesas delanteras	4,5
	Bujes mesa posterior	4
SUBTOTAL		8,5
<i>Confort y seguridad</i>	Asiento deportivo	120
	Cinturón de seguridad	35
	Volante	33
	Retrovisores	20
SUBTOTAL		208
<i>Varios</i>	Cuadron motor1 250cc	2050
	Pernos, rodela	15,5
	Espaciadores de aluminio	185
	Tubo Cuadrado	3,38
	Platinas y tubos varios	55,91
	cable acelerador embrague fundas	8,25

	cable choque y funda	1,25
	Tairas	3
	manguera freno	10
	Cremallera Fiat	50
	Neblineros	10
	Direccionales	5
	Resortes 2	3
SUBTOTAL		2400,29
<i>Pintura y acabados</i>	Sintetico tiñer	3,61
	Pintura	47,44
	Masilla mustang	7,88
	Masilla polyfill	5,94
	Masilla	6,51
	Cinta adhesiva	0,35
SUBTOTAL		71,73

Fuente: Grupo Investigador

En la siguiente tabla se detalla los costos de herramientas usadas durante la elaboración del Car-Cross.

Tabla 6.13: Lista de herramientas

<i>Materiales de construcción</i>	Sierras	4,7
	Discos de corte	5,5
	Piedra de esmeril	3,1
	Alambre MIG	42,78
	Disco pulir amoladora	2
	Lima plana	3,6
	broca 5/8	3,75
	broca 1/2	8,95
	Brocha 1/4	1,25
	Prensas	12,4
SUBTOTAL		88,03

Fuente: Grupo Investigador

El costo total del Car-Cross es de 3096,83 dólares americanos sin tomar en consideración las horas de trabajo invertidas en el diseño, análisis, construcción y pruebas del mismo.

CAPÍTULO 7

CONCLUSIONES Y RECOMENDACIONES

7.1 CONCLUSIONES

- Se diseñó y construyó el bastidor fusionando el uso de una estructura tipo sánduche y una estructura tubular. Los paneles tipo sánduche conforman la cabina del piloto y permitieron reducir la cantidad de tubos, brindando ligereza y rigidez al conjunto con un peso de 15Kg mientras que la estructura tubular alcanza los 35Kg.
- Al aplicar las cargas y realizar los análisis en el software SolidWorks se determinó que la estructura sánduche absorbe el 33% de la carga durante un impacto frontal y el 67% la estructura tubular; en impacto lateral el 35% de carga absorben los paneles sánduche y el 65% el bastidor tubular; en caso de volteo la estructura tubular absorberá el 100% de la carga.
- Se diseñó y construyó el sistema de suspensión independiente de doble mesa A en la parte delantera permitiendo un recorrido de las ruedas de 18cm y una de eje rígido en la parte posterior con un recorrido de 5cm.
- Se determinó una geometría de suspensión de brazos paralelos que evita la pérdida de camber en las ruedas con el recorrido de la suspensión, mantiene siempre en contacto la banda de rodadura del neumático con el suelo y evita el desgaste excesivo de los flancos de la rueda.
- Mediante el software SolidWorks se determinó los esfuerzos generados en el bastidor y elementos de suspensión, verificando que todas las estructuras tienen un factor de seguridad mayor a 2 que se verificó mediante las pruebas de funcionamiento y fiabilidad realizadas.

- El ancho de vía del Car-Cross es 1,60 metros en la parte delantera y 1,40 metros en el eje posterior, lo cual disminuyó la transferencia de masas, brindó mejor estabilidad en curvas y mayor adherencia del vehículo al piso.
- Al elaborar la carrocería de aluminio en lugar de fibra de vidrio se redujo masa del vehículo, costos y tiempo de construcción y acabados.

7.2 RECOMENDACIONES

- Utilizar un software de diseño para obtener dimensiones y resultados de análisis con elevada precisión y rapidez, pudiendo modificar y efectuar cambios con facilidad.
- La revisión y limpieza del sistema de admisión del motor debe ser continua ya que el vehículo va a funcionar en caminos de segundo orden.
- El cambio de aceite del motor del car-cross se debe realizar cada 1000km para garantizar su vida útil. Además verificar el nivel de aceite previo a su uso.
- Revisar daños en la pintura y repararlos para evitar la corrosión de los materiales especialmente del bastidor y suspensión.
- Se debe realizar una inspección visual periódica y mantenimiento adecuado del sistema de frenos para brindar seguridad al conductor.
- La construcción del vehículo debe realizarse en un lugar adecuado con ventilación suficiente y usando elementos de seguridad tales como: guantes, gafas, mascarilla para evitar lesiones.

7.3 BIBLIOGRAFÍA

- A. van Berkum, (2006). Tesis de masterado en Dinamica y Control Tecnológico, Universidad de Eindhoven, Eindhoven.
- Enciclopedia Salvat del automòvil, (1974), Barcelona: Salvat S.A.
- Giorgio Piolo, (2003). Pràcticas de buena ingeniería.
- Hastings, J. K., Juds, M. A., Brauer, J. R., (Abril 1985). Accuracy and Economy of Finite Element Magnetic Analysis, 33rd Annual National Relay Conference.
- Manual del automòvil, Suspensi3n, direcci3n, frenos, neumàticos y airbag, (1999). Madrid: Editorial CULTURAL S.A.
- Manual del tren delantero, (2004). (1ra. Edici3n). Argentina: Manuales Negri.
- Manuel Cascajosa, (2005). Ingeniería de vehículos, Sistemas y Cálculos. (2da Edici3n). Mexico: Editorial Alfaomega Grupo editor S.A.
- MIGUEL DE CASTRO VICENTE Y OTROS, (1984). Enciclopedia CEAC del Motor y Automòvil, TRANSMISIONES Y BASTIDOR, (9na. Edici3n). Barcelona: Editorial CEAC S.A.
- Milliken, William F. & Milliken, Douglas L. (2003), Race Car Vehicle Dynamics.
- Pablo Luque y otros. (2004). Ingeniería del Automòvil, Sistemas y comportamiento dinámico. Madrid: Editorial Thomson.
- Romero, Luisa. (2005). Tesis de Ingenieria Mecanica, Universidad de Sevilla, Sevilla.

INTERNET

- Análisis de elementos finitos SolidWorks. Disponible en la URL: http://help.solidworks.com/2010/spanish/SolidWorks/cworks/LegacyHelp/Simulation/Fundamentals/Basic_Concepts_of_Analysis.htm?format=P
- Ángulo de caída. Disponible en la URL: <http://www.circulaseguro.com/la-importancia-del-alineado-de-las-ruedas/>
- Ángulo de deriva y agarre lateral. Disponible en la URL: <http://www.km77.com/tecnica/bastidor/angderiva/t02.asp>
- Bastidor tubular. Disponible en la URL: <http://www.3dcadbrowser.com/download.aspx?3dmodel=56190>
- Chasis Independiente. Disponible en la URL: <http://angelsierraef.blogspot.com/2011/12/tipos-de-carrocerias.html>
- Chasis monocasco. Disponible en la URL: <http://www.eurocarnews.com/29/0/0/5165/mclaren-mp41-carbon-monocoque/gallery-detail.html>
- Componentes del sistema de suspensión. Disponible en la URL: <http://aficionadosalamecanica.com/suspension2.htm>
- Masas suspendidas y no suspendidas. Disponible en la URL: <http://www.zonagravedad.com/modules.php?name=News&file=print&sid=754>
- Modelos de suspensión mecánica. Disponible en la URL: <http://www.aficionadosalamecanica.net/suspension3.htm>
- Tipos de oscilaciones que se presentan en un vehículo. Disponible en URL: <http://es.scribd.com/doc/6588309/Sistema-de-Suspension>

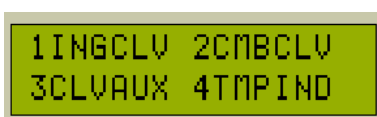
ANEXOS

ANEXO A

**MANUAL DE FUNCIONAMIENTO DEL SISTEMA DE CONTROL DE
TIEMPO**

MANUAL DE USO DEL CONTROL DE TIEMPO DEL CAR-CROSS

Una vez encendido el módulo, el programa consta de un menú principal con cuatro opciones disponibles: (1) ingreso de clave, (2) cambio de clave, (3) ingreso de clave de auxilio y (4) ingreso de tiempo indefinido.

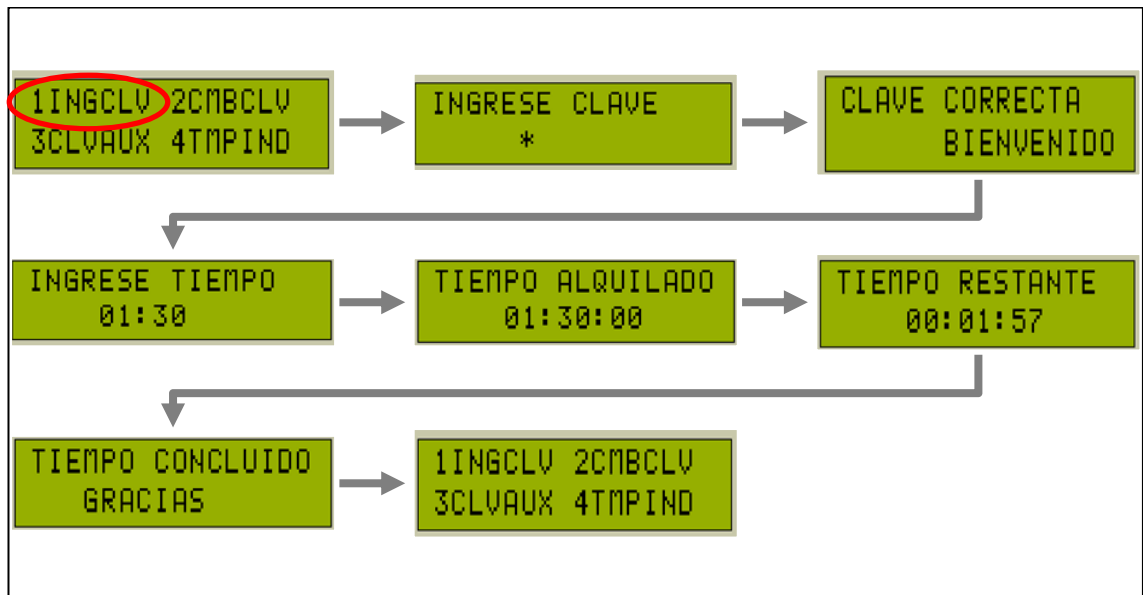


Fuente: Grupo Investigador

Figura 1. Menú principal

OPCIÓN 1: USO DURANTE TIEMPO DEFINIDO

AL seleccionar (1) nos solicita el ingreso de la clave principal, que durante la programación se estableció el número: "1989", pero que puede ser cambiado con la opción (2) del menú principal. Posteriormente se digita el tiempo en horas y minutos durante el cual se desea habilitar el encendido del Car-Cross. El programa nos permite ingresar hasta 99 horas y 59 minutos y el usuario podrá visualizar mediante un LCD el tiempo que le queda de uso del vehículo.



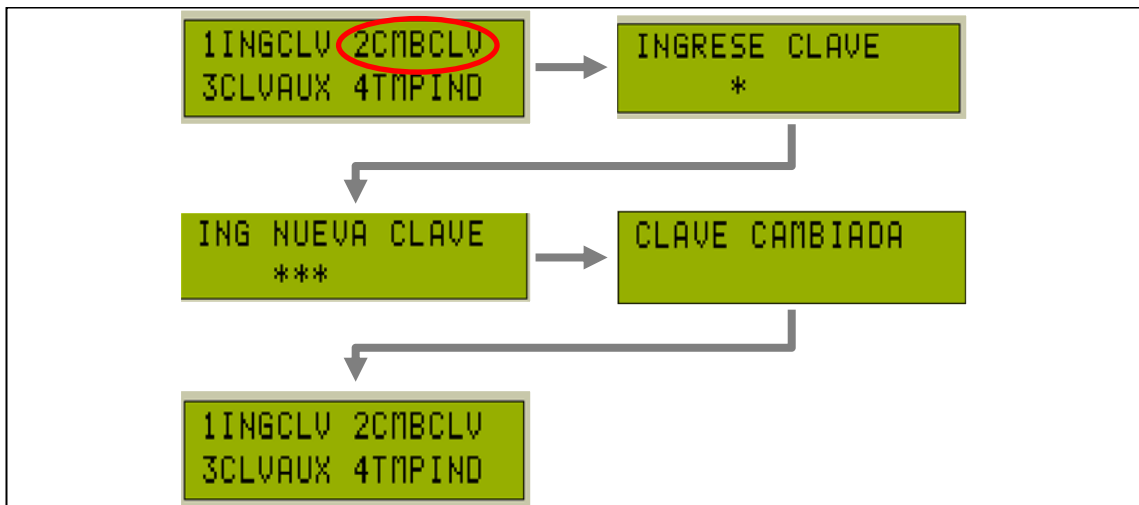
Fuente: Grupo Investigador

Figura 2. Visualización LCD del uso de tiempo definido

Concluido el tiempo de uso, aparecerá nuevamente el menú principal y se desactivará un relé que evitará que el Car-Cross pueda ser encendido nuevamente sin ingreso de clave.

OPCIÓN 2: CAMBIAR DE CLAVE

Esta opción permite al administrador el grabado de una nueva clave. Al ingresar a este menú se solicitará el ingreso de la clave actual para permitir colocar una nueva clave.



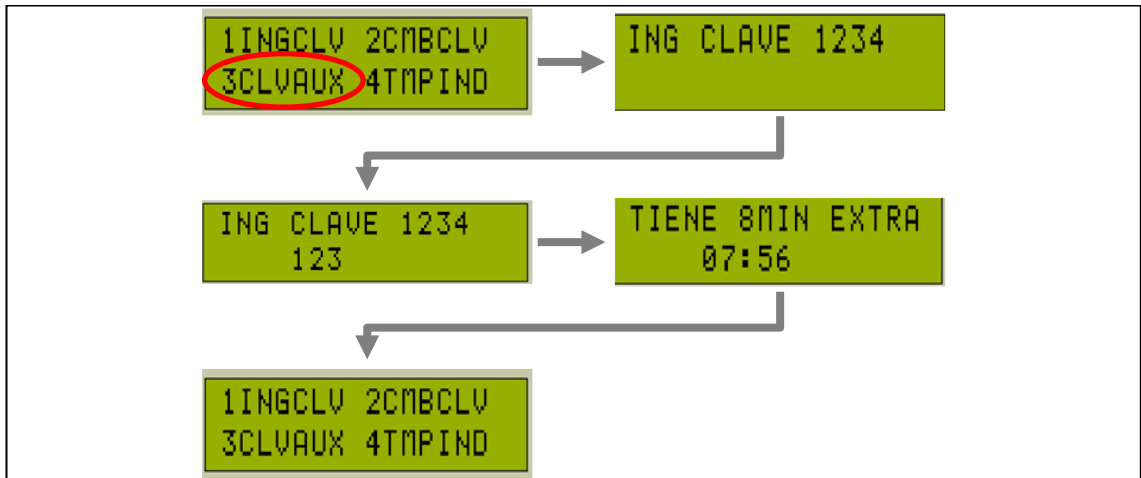
Fuente: Grupo Investigador

Figura 3. Visualización LCD para cambiar clave

Hay que tener en cuenta que el programa guardará ésta clave nueva como la nueva clave principal que se solicitará en los siguientes usos del sistema.

OPCIÓN 3: INGRESO DE CLAVE DE AUXILIO

Esta opción permite encender el vehículo 8 minutos extras mediante el ingreso de una clave de emergencia “1234”. Esta opción del menú principal solo se puede usar después de haber corrido por lo menos una vez el menú de tiempo de alquiler, es decir, una vez que se ha concluido el tiempo establecido en el menú (1).

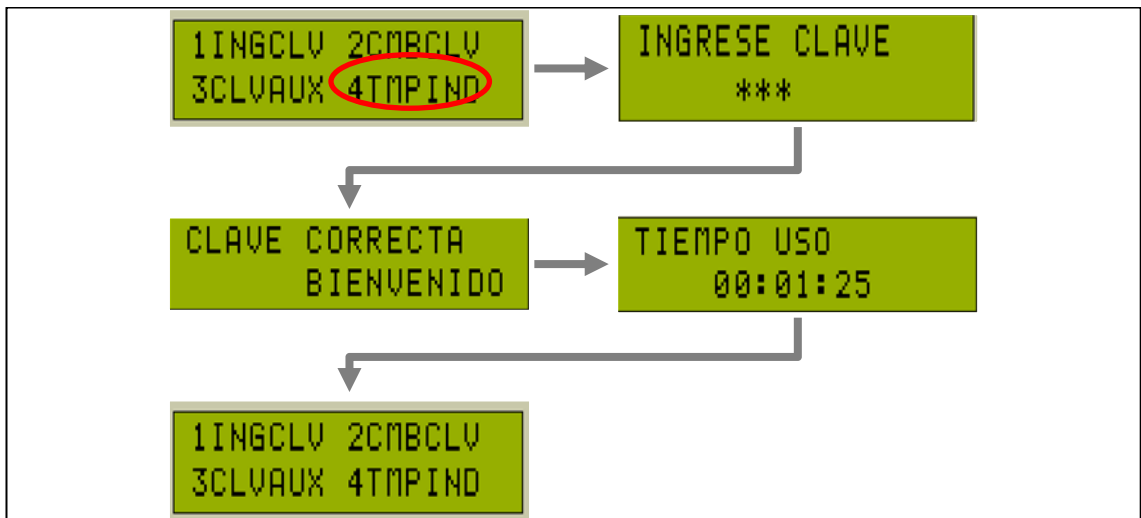


Fuente: Grupo Investigador

Figura 4. Visualización LCD del uso de tiempo de emergencia

OPCIÓN 4: USO DEL CAR-CROSS POR TIEMPO INDEFINIDO

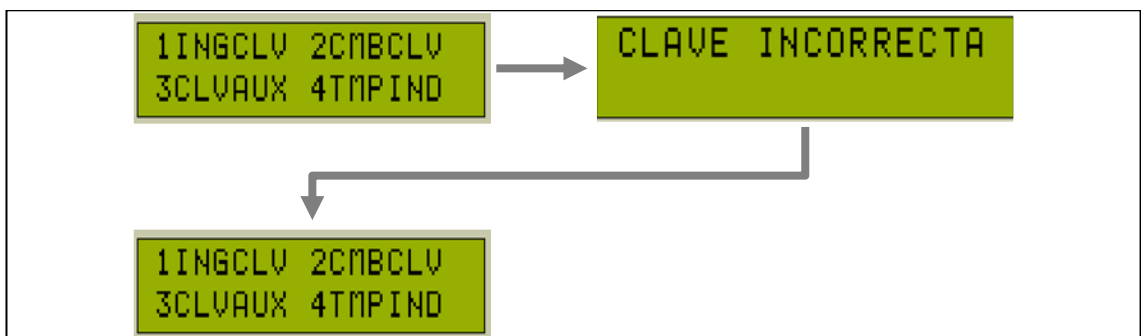
El menú ingreso de tiempo indefinido permite el encendido del vehículo por un periodo indefinido después de haber ingresado la clave principal. En el LCD se muestra el tiempo que se lleva usando el vehículo a manera de cronómetro. Para detener el cronómetro es necesario aplastar simultáneamente “A” y “8” del teclado matricial quedándose congelado el conteo y pudiendo iniciarlo aplastando “A” y “8” nuevamente.



Fuente: Grupo Investigador

Figura 5. Visualización LCD del uso de tiempo indefinido

En cualquiera de los menús si la clave no es la correcta nos aparecerá el mensaje “CLAVE INCORRECTA” e inmediatamente nos regresará al menú principal.



Fuente: Grupo Investigador

Figura 6. Visualización LCD ante clave incorrecta

ANEXO B

ESPECIFICACIONES TECNICAS DE MATERIALES

CARÁCTERÍSTICAS C-BOARD



Data Sheet of DingPanel C-Board

Properties	Unit	Results
Distance between each corrugated cell	mm	5
Discrepancy in Thickness	mm	±0.5
Discrepancy in Size	%	<0.3
Temperature	°C	60 (max)
Surface reflectivity	%	≥82
Roughness	mm	0.002
Water Absorption (60 seconds)	g/m ²	≤60
Percentage of water in C-board	%	11±2
Ink Absorption	%	25±5
Static Pressure	Kpa	≥450
Static Bending Strength	Kpa	≥40

The data given here are standard values for average density material. Slight deviations may occur dependent on sheet thickness and as a result of the process-inherent anisotropy of the material. All information is based on our current state of knowledge. However, no warranty is made for the accuracy of the data or for the results obtained from the use of this information.

Rm 1818, Shatin Galleria,
18-24 Shan Mei Street,
Fo Tan, Hong Kong
Tel: +852-21170098
Fax: +852-21170099
Email: info@eastsign.com
www.eastsign.com

ESPECIFICACIONES TÉCNICAS PLANCHAS DE ALUMINIO



Ficha técnica de la aleación 1050

						Propiedades mecánicas		
Formado	Mecanizado	Soldadura por arco	Soldadura fuerte/blanda	Anodizado protector	Anodizado estético	Temple	Restricción Min N/mm	Esfuerzo Min N/mm
Bueno	Malo	Bueno	Bueno	Excelente	Excelente	F - H18	-	-

Composición química EN AW-1050A	
Si	0,25
Fe	0,40
Cu	0,05
Mn	0,05
Mg	0,05
Zn	0,07
Ti	0,05/td>
Otros	0,03
Aluminio	99,50

(La composición química del aluminio y de las aleaciones de aluminio se indica en porcentaje en masa. Los límites se expresan como el valor máximo, a menos que se indique como un rango o un valor mínimo)

La aleación de aluminio 1050 es un grado popular de aluminio para aplicaciones generales de chapas metálicas que exigen una resistencia moderada.

Aplicaciones

La aleación 1050 es conocida por su conductividad eléctrica y sirve para guarniciones de automóviles, maquinaria para la industria química y de la alimentación, reflectores de luz y bandas para intercambiadores de calor.

* Las propiedades indicadas son típicas y sólo deben utilizarse para fines de comparación de las aleaciones. Los valores reales dependerán de la especificación de la sección.

** Los materiales aeroespaciales están cubiertos por la serie "L" de British Standards (normas británicas).

Nota: Aunque nos hemos esforzado por asegurar la exactitud de los datos provistos, Capalex no garantiza ni acepta ninguna responsabilidad por la exactitud de los mismos.

ESPECIFICACIONES TÉCNICAS PEGAMENTO SIKADUR 31

Hoja Técnica
Edición N°4 - 06-2012
Identificación n° 97067
Versión - 01
Sikadur 31 Adhesivo

Sikadur® 31 Adhesivo

Adhesivo epóxico para pega de elementos de construcción

Descripción Adhesivo epóxico de dos componentes, libre de solventes. Adhiere sobre superficies secas o húmedas. Pasta blanda tixotrópica, color gris.

Usos

Pega de elementos endurecidos	Como fijación de prefabricados en fachadas, ensamblaje de elementos estructurales compuestos (vigas, escaleras, barandas).
Pega de materiales de construcción	Como elementos decorativos o estructurales en hormigón, fibrocemento, piedra, cerámicos, ladrillo, acero, hierro, aluminio y vidrio.
Anclajes	Como pernos, maquinarias empotradas, soportes y tirantes en superficies verticales o sobre la cabeza.
Reparación de estructuras	Relleno de hormigueros en estructuras, recuperación de bordes, sellado rígido de fisuras en losas, muros y canales.
Rediseño de estructuras	Adhesivo para elementos de acero a estructuras de hormigón con el fin de obtener un elemento estructural de mayor capacidad de carga.
Recubrimiento	Acabado de alta resistencia al desgaste y a la erosión por ejemplo en estructuras hidráulicas, como túneles de carga, vertederos, canales, etc.


Ventajas

- Posee altas resistencias mecánicas.
- Adhiere sobre superficies húmedas.
- Fácil de aplicar, también sobre superficies verticales y sobre la cabeza.
- No escurre aplicado en espesores de hasta 2 cm.
- No presenta contracción.
- Resistente a ácidos y sales débiles. Disponible en la versión de curado normal.

Datos Técnicos

Densidad:	Aprox. 1.70 kg/l a 20°C
Proporción de mezcla:	En peso y en volumen A:B=2:1
Vida en el recipiente:	A 10° C-85 min, 20° C-45 min y 30° C -25 min.
Espesor máximo:	2 cm. por capa
Resistencia mecánica:	A 10 días y 20° C
Compresión:	aprox. 600 kg/cm ²
Flexión:	aprox. 300 kg/cm ²
Tensión:	aprox. 150 kg/cm ²

Cumple con la Norma ASTM C 881-90
Tipo 1, GRADO 3, CLASE B y C. Aprobaciones internacionales para contacto con agua potable: UK Water Fittings Byelaws Scheme
WFBS/WRC, Inglaterra. Kross - Link Laboratory, Estados Unidos.



Construcción

ESPECIFICACIONES TÉCNICAS TUBO ESTRUCTURAL REDONDO



Acero ASTM A36.

Es un acero estructural al carbono, utilizado en construcción de estructuras metálicas, puentes, torres de energía, torres para comunicación y edificaciones remachadas, atornilladas o soldadas, herrajes eléctricos y señalización.

Composición química de la colada.

Carbono (C)	0,26% máx
Manganeso (Mn)	No hay requisito
Fósforo (P)	0,04% máx
Azufre (S)	0,05% máx
Silicio (Si)	0,40% máx
* Cobre (Cu)	0,20% mínimo

*Cuando se especifique

Propiedades

Como la mayoría de los aceros, el A36, tiene una densidad de 7850 kg/m³ (0.28 lb/in³). El acero A36 en barras, planchas y perfiles estructurales con espesores menores de 8 pulg (203,2 mm) tiene un límite de fluencia mínimo de 250 MPA (36 ksi), y un límite de rotura mínimo de 410 MPA (58 ksi). Las planchas con espesores mayores de 8 plg (203,2 mm) tienen un límite de fluencia mínimo de 220 MPA (32 ksi), y el mismo límite de rotura.

Propiedades Mecánicas

Límite de fluencia mínimo		Resistencia a la Tracción			
Mpa	Psi	Psi		Mpa	
		Min	Máx	Min	Máx
250	36000	58000	80000	400	550

Formas

El acero A36 se produce en una amplia variedad de formas, que incluyen:

Planchas, Perfiles estructurales, Tubos, Láminas.

Métodos de unión

Las piezas hechas a partir de acero A36 son fácilmente unidas mediante casi todos los procesos de soldadura. Los más comúnmente usados para el A36 son los menos costosos y rápidos como la Soldadura por arco metálico protegido (SMAW, Shielded metal arc welding), Soldadura con arco metálico y gas (GMAW, Gas metal arc welding), y soldadura oxiacetilénica. El acero A36 es también comúnmente atornillado y remachado en las aplicaciones estructurales: edificios, puentes, torres, etc.

ESPECIFICACIONES TÉCNICAS TUBO ESTRUCTURAL REDONDO CEDULA 80

TUBERIA PARA VAPOR TUBERIA SIN COSTURA Y ACCESORIOS CEDULA 80

Especificaciones Generales

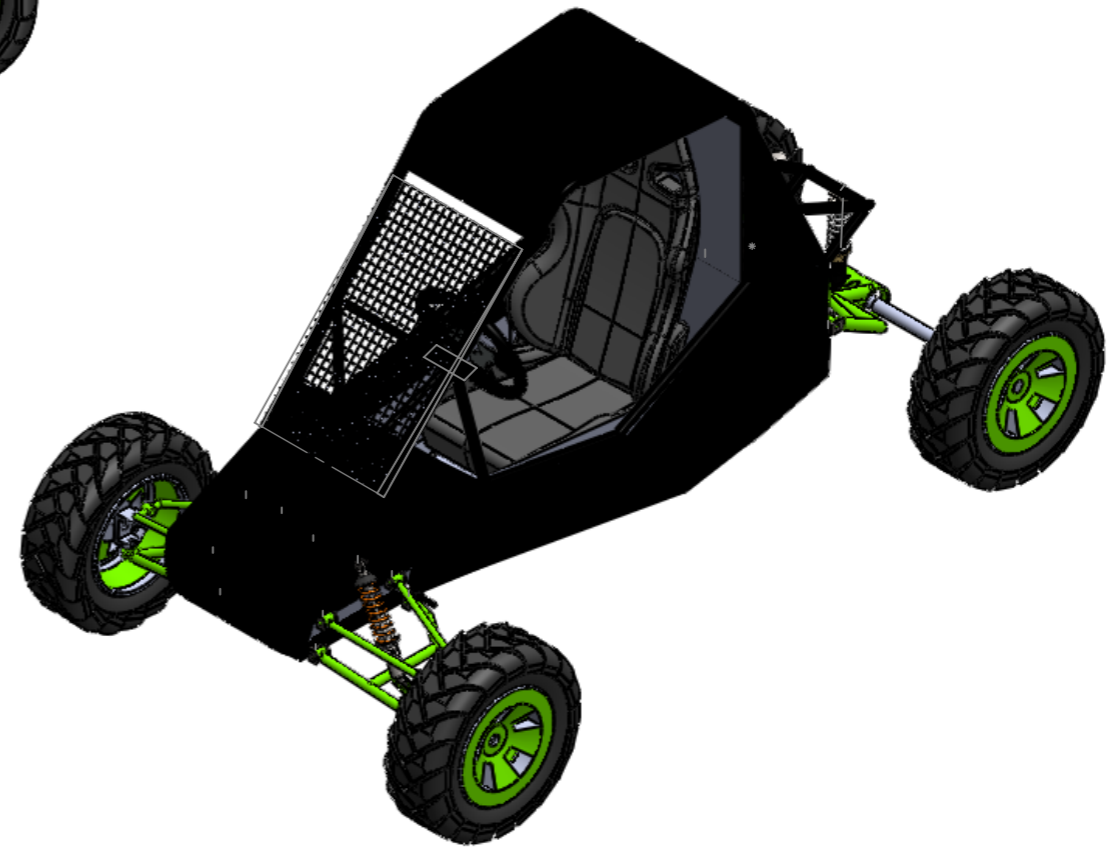
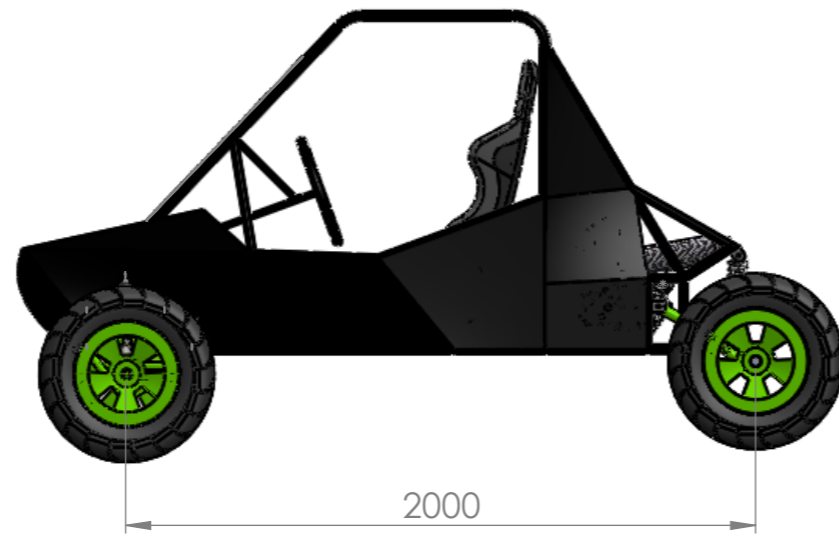
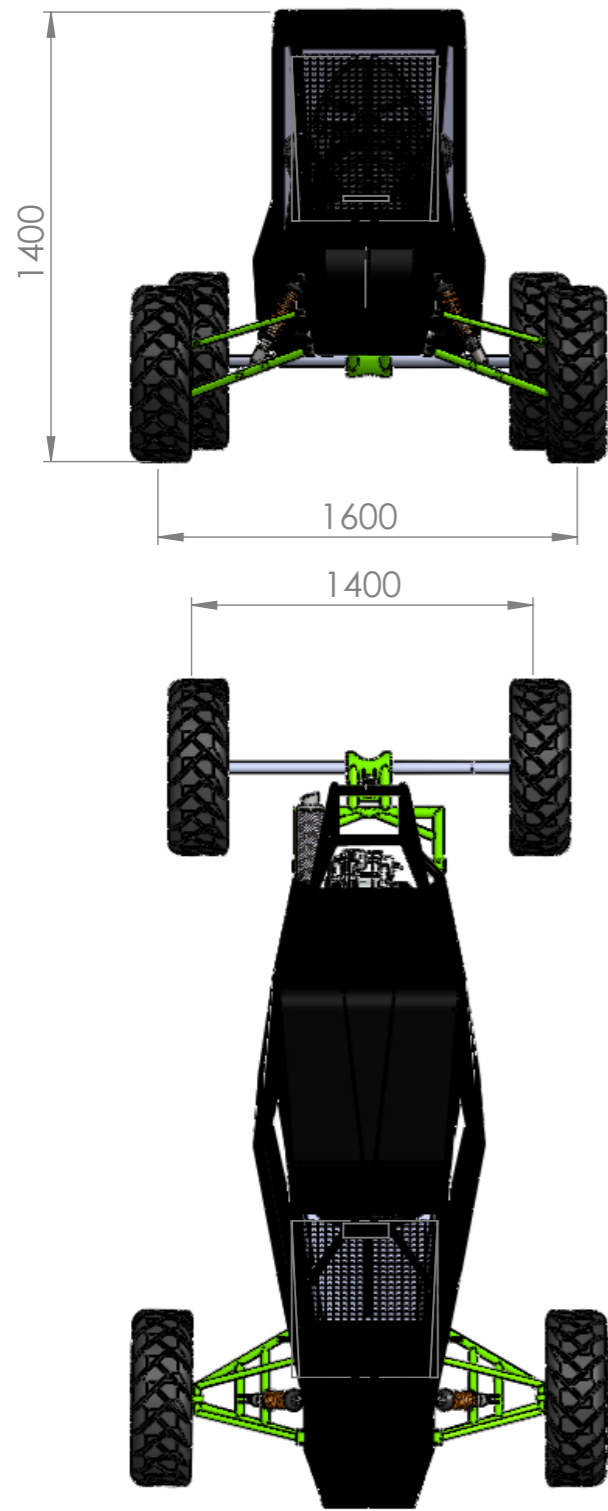
Norma	ASTM - A53 GrB para conducción de fluidos
Recubrimiento	Negro o galvanizado
Largo normal	6.00m
Otros largos	Previa Consulta



NOMINAL	DIAMETRO		ESPESOR		PRESION/PRUEBA		PESO
	EXTERIOR		e		kg/cm2	lb/pulg2	kg/m
	mm	pulg	mm	pulg			
1/4"	13.70	0.54	3.02	0.11	60	850	0.80
3/8"	17.10	0.37	3.20	0.12	60	850	1.10
1/2"	21.30	0.84	3.73	0.14	60	850	1.62
3/4"	26.70	1.05	3.91	0.15	60	850	2.19
1"	33.40	1.31	4.55	0.17	60	850	3.23
1 1/4"	42.20	1.66	4.85	0.19	134	1900	4.47
1 1/2"	48.30	1.90	5.08	0.20	134	1900	5.41
2"	60.30	2.37	5.54	0.21	176	2500	7.48
2 1/2"	73.00	2.87	7.01	0.27	176	2500	11.41
3"	88.90	3.50	7.62	0.30	176	2500	15.27
4"	114.30	4.50	8.56	0.33	197	2800	22.31
6"	168.30	6.62	10.97	0.43	193	2740	42.56

Composición Química	Máximo porcentaje
Carbon	0.3
Manganeso	1.2
Fósforo	0.05
Azufre	0.06

ANEXO C
PLANOS



				TOLERANCIA	PESO		
				±0.5 mm	1667,7 N		
					Fecha	Nombre	
				Div.	AGO-2013	Arroyo E.- Ayala R.	CAR-CROSS
				Rev.	NOV-2013	Torres G. - Erazo G.	
				Apro.	NOV-2013	Torres G. - Erazo G.	
				ESPE-L			ESCALA 1:20
				AUTOMOTRIZ		01	
Edic.	Modificación	Fecha	Nombre				

1 2 3 4 5 6 7 8

A

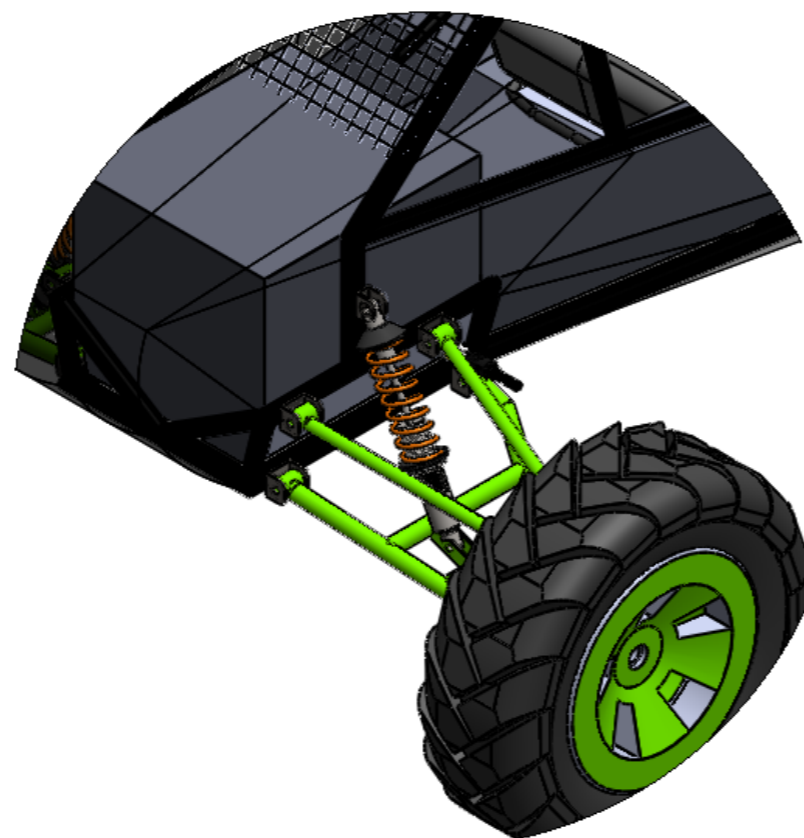
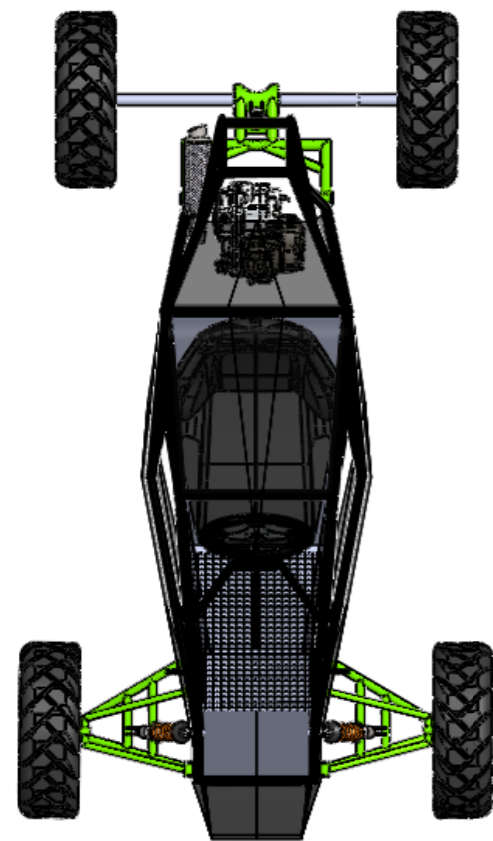
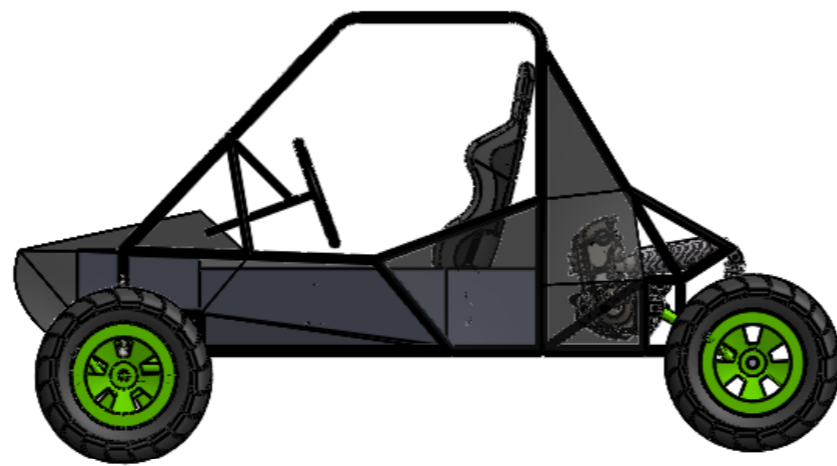
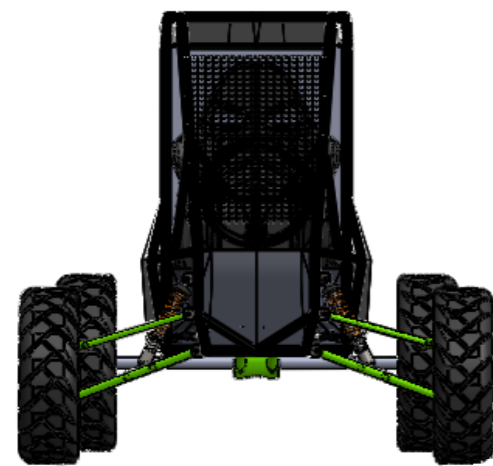
B

C

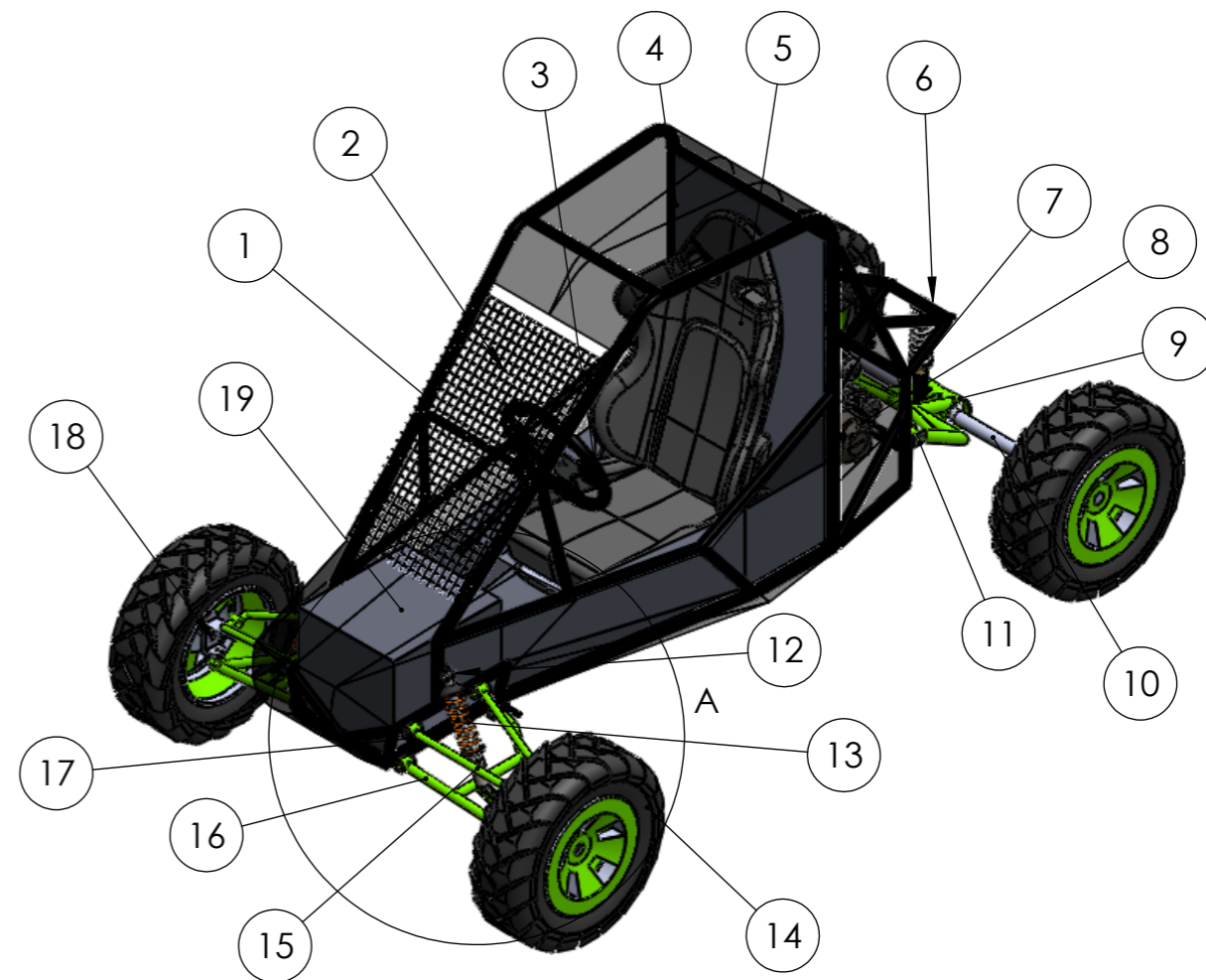
D

E

F



DETALLE A
ESCALA 1 : 10



1	Cabina estructura sánduche			19		147 N	
2	Mangueta			18		14,7 N	
8	Soporte mesas de suspensión delanteras	ASTM A-36		17		9,24 N	
2	Mesa de suspensión delantera inferior	ASTM A-36		16		20 N	
2	Mesa de suspensión delantera superior	ASTM A-36		15		10 N	
4	Ruedas			14		69 N	
2	Amortiguador delantero			13		25 N	
2	Soporte amortiguador delantero	ASTM A-36		12		0,745 N	
2	Soporte mesa de suspensión posterior	ASTM A-36		11		1,67 N	
1	Eje de transmisión	AISI 1040 HR		10		184,7 N	
1	Mesa de suspensión posterior	ASTM A53		9		58,8 N	
1	Motor			8		323 N	
1	Amortiguador posterior			7		29 N	
1	Soporte amortiguador posterior	ASTM A-36		6		1,04 N	
1	Asiento			5		98 N	
1	Carroceria			4		59 N	
1	Volante			3		5 N	
1	Malla protectora			2		0,2 N	
1	Bastidor tubular	ASTM A-36		1		343 N	

No	Denominación	No. de norma	Material	No. de orden	No. de modelo	Peso	Observación
----	--------------	--------------	----------	--------------	---------------	------	-------------

TOLERANCIA PESO
±0.5 mm 1667,7 N

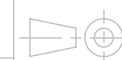
Fecha	Nombre
Div. AGO-2013	Arroyo E.- Ayala R.
Rev. NOV-2013	Torres G. - Erazo G.
Apro. NOV-2013	Torres G. - Erazo G.

CAR-CROSS

ESCALA
1:20

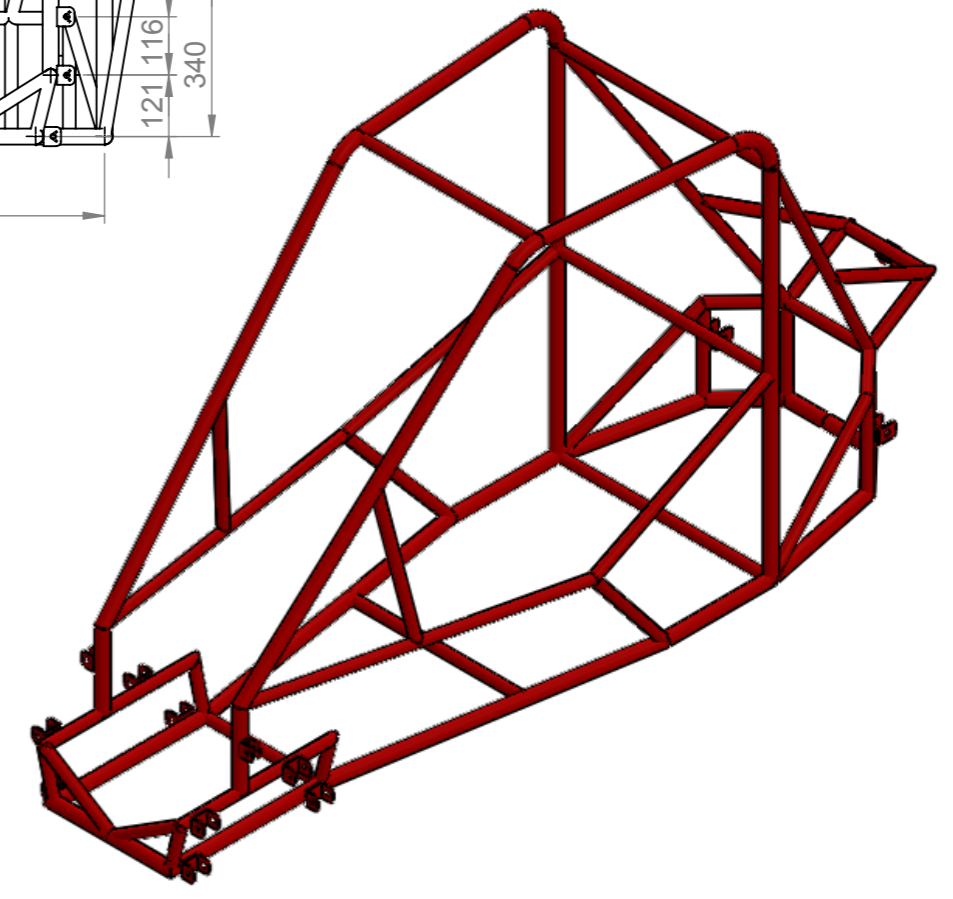
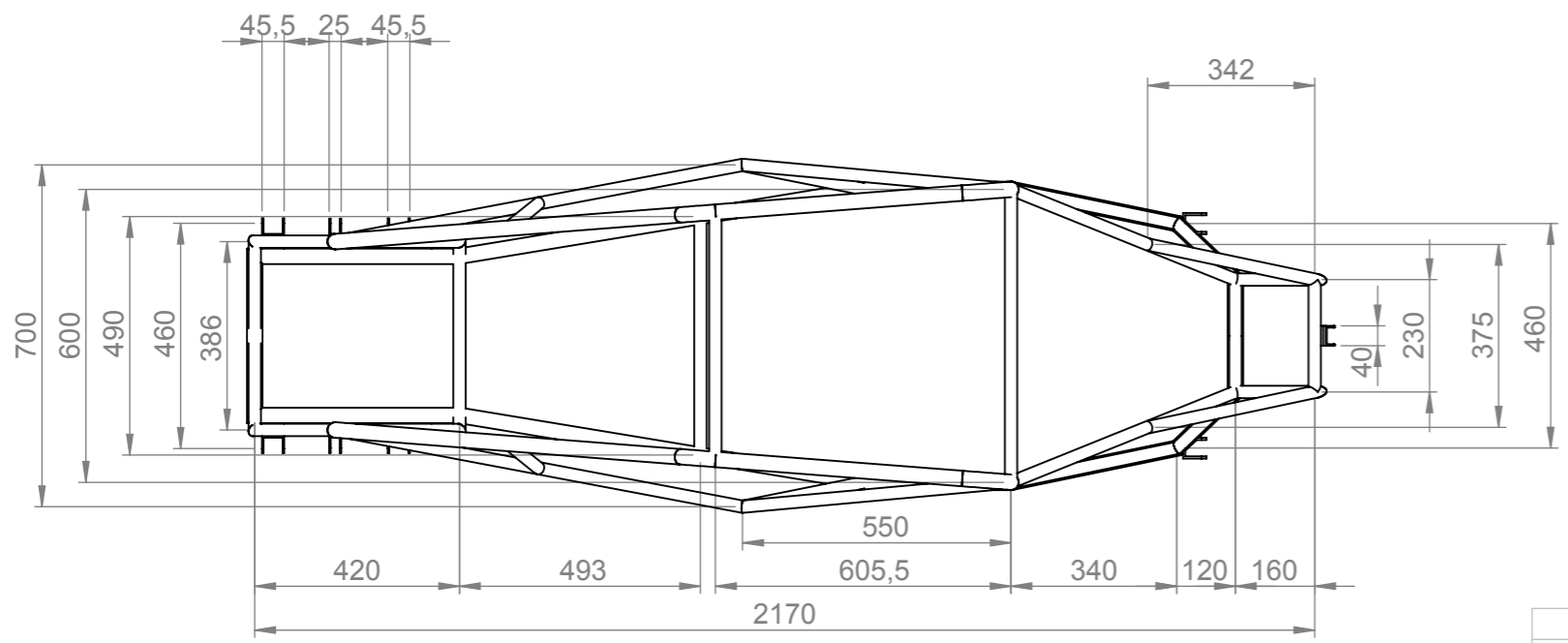
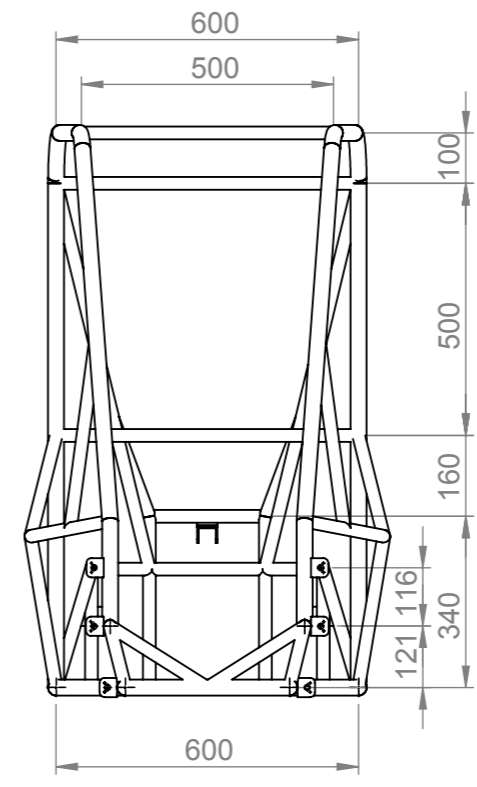
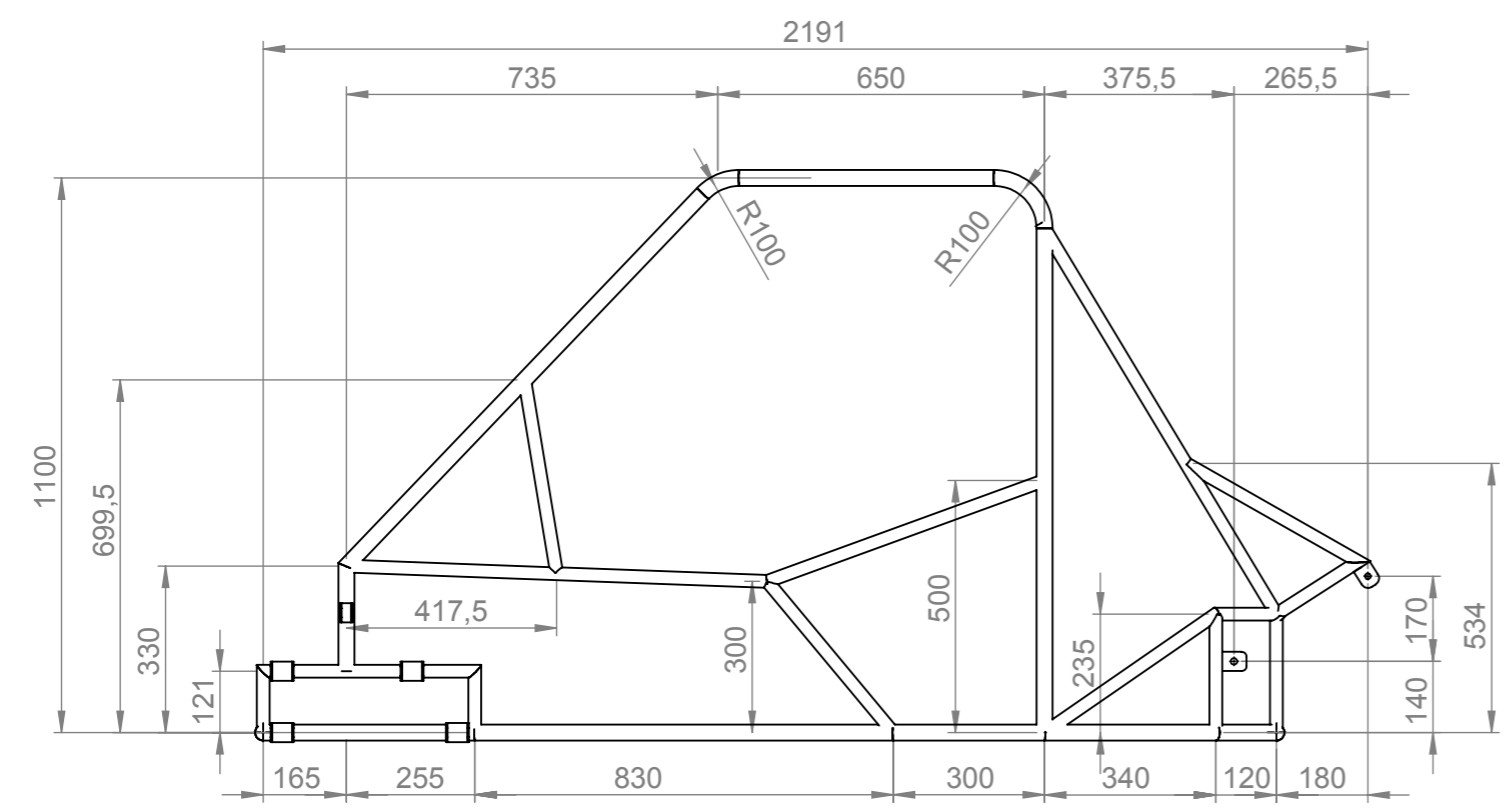
ESPE-L
AUTOMOTRIZ

02

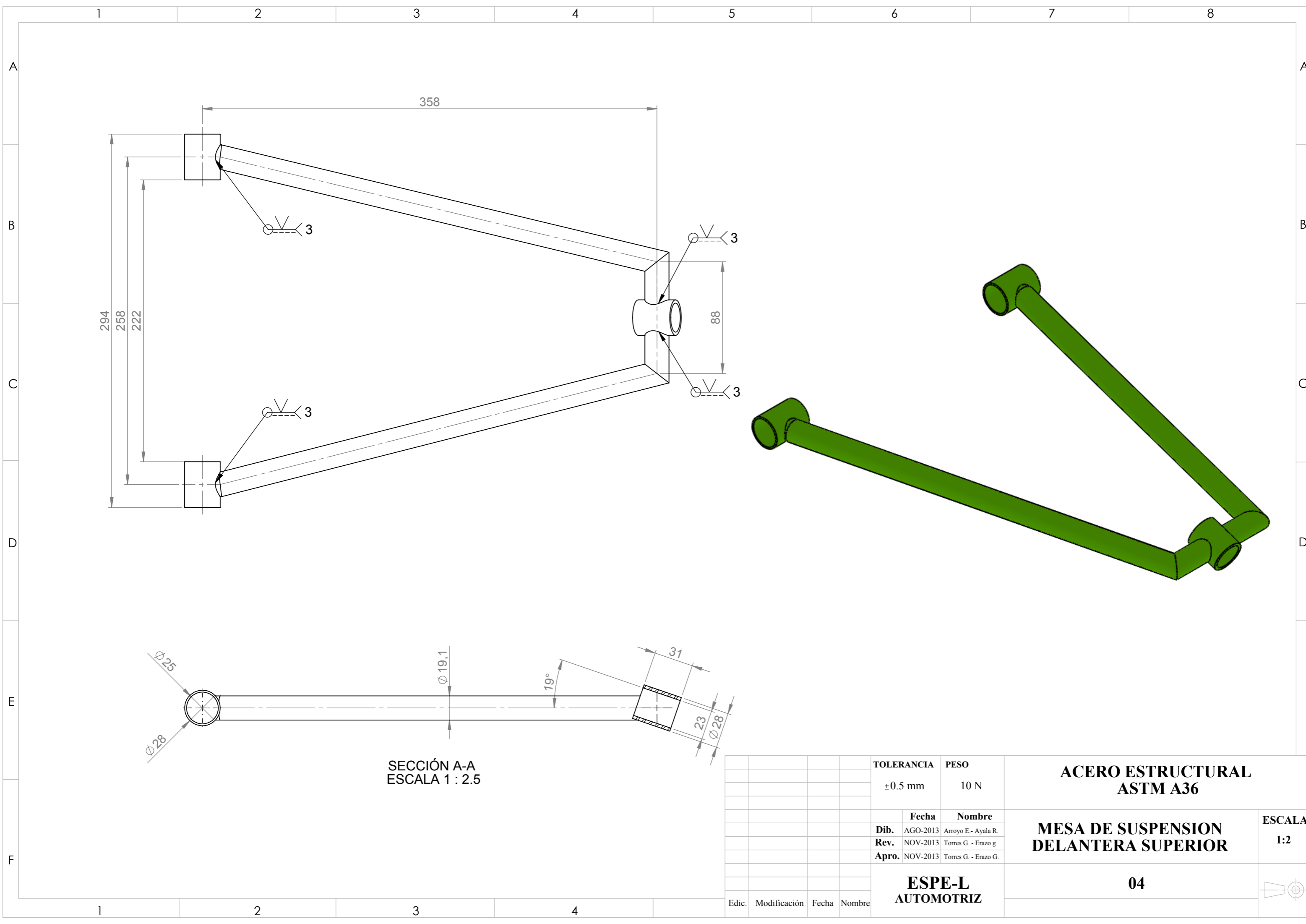


1 2 3 4

Edic. Modificación Fecha Nombre

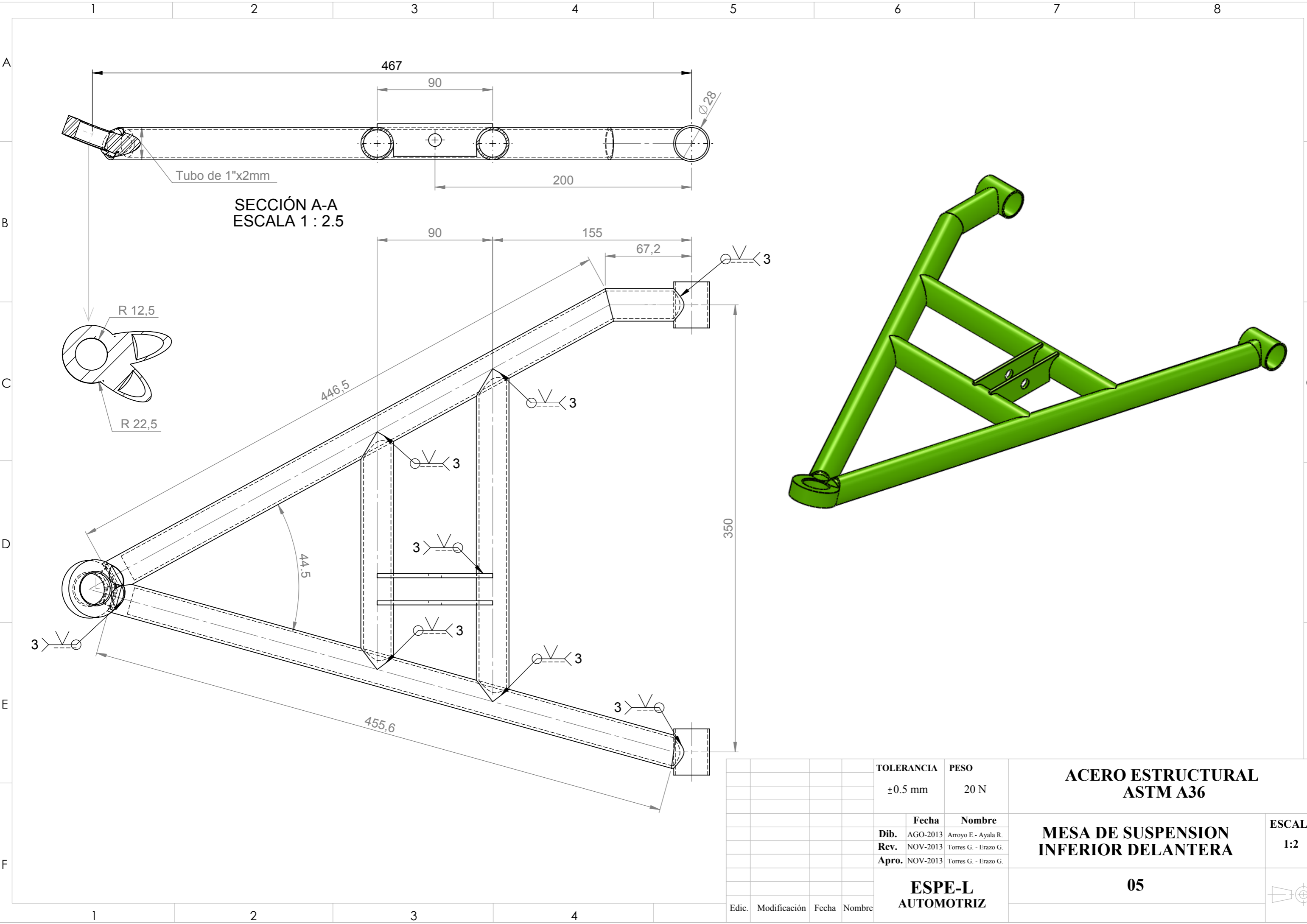


				TOLERANCIA	PESO	ACERO ESTRUCTURAL ASTM A36	BASTIDOR TUBULAR DEL CROSS CAR	ESCALA 1:15
				±1.0 mm	343 N			
					Fecha	Nombre	03	
				Dib.	AGO-2013	Arroyo E. - Ayala R.		
				Rev.	NOV-2013	Torres G. - Erazo G.		
				Apro.	NOV-2013	Torres G. - Erazo G.		
				ESPE-L AUTOMOTRIZ				
Edic.	Modificación	Fecha	Nombre					



SECCIÓN A-A
ESCALA 1 : 2.5

				TOLERANCIA	PESO	ACERO ESTRUCTURAL ASTM A36		MESA DE SUSPENSION DELANTERA SUPERIOR	ESCALA 1:2
				±0.5 mm	10 N				
					Fecha	Nombre	04		
				Dib.	AGO-2013	Arroyo E.- Ayala R.			
				Rev.	NOV-2013	Torres G. - Erazo g.			
				Apro.	NOV-2013	Torres G. - Erazo G.			
					ESPE-L AUTOMOTRIZ				
Edic.	Modificación	Fecha	Nombre						



SECCIÓN A-A
ESCALA 1 : 2.5

Tubo de 1"x2mm

TOLERANCIA	PESO
±0.5 mm	20 N
Fecha	Nombre
Dib. AGO-2013	Arroyo E.- Ayala R.
Rev. NOV-2013	Torres G. - Erazo G.
Apro. NOV-2013	Torres G. - Erazo G.

**ACERO ESTRUCTURAL
ASTM A36**

**MESA DE SUSPENSION
INFERIOR DELANTERA**

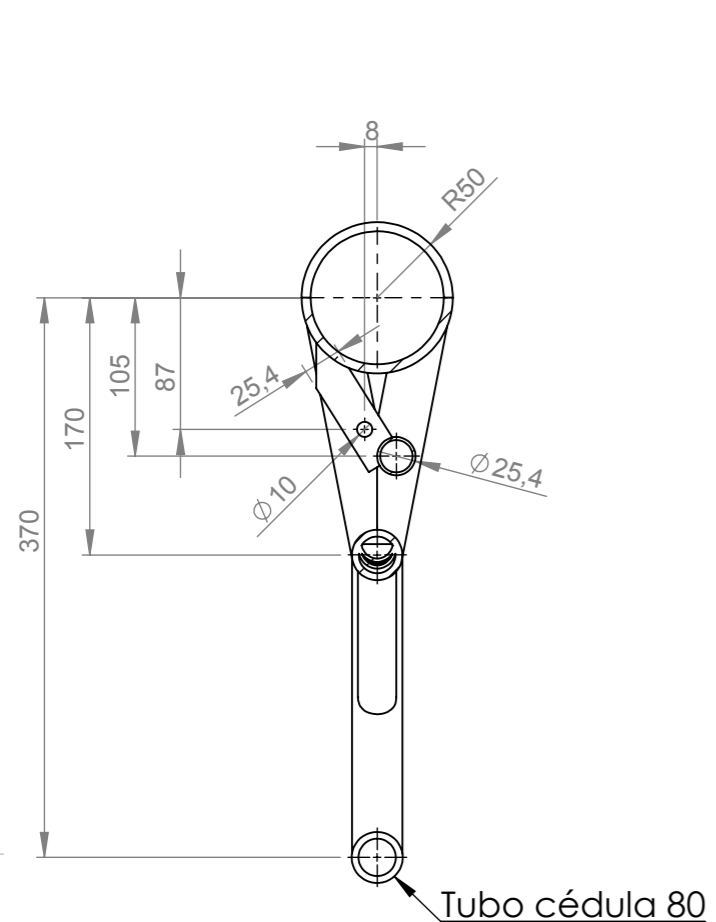
ESCALA
1:2

**ESPE-L
AUTOMOTRIZ**

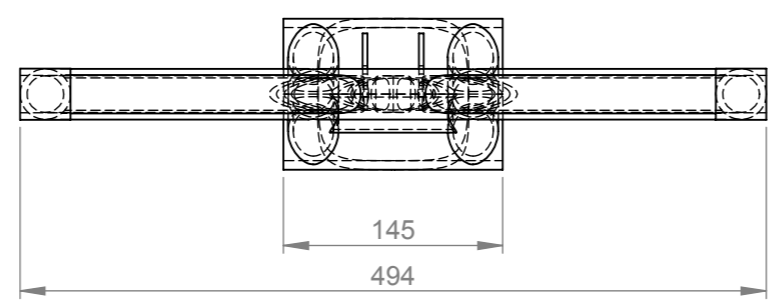
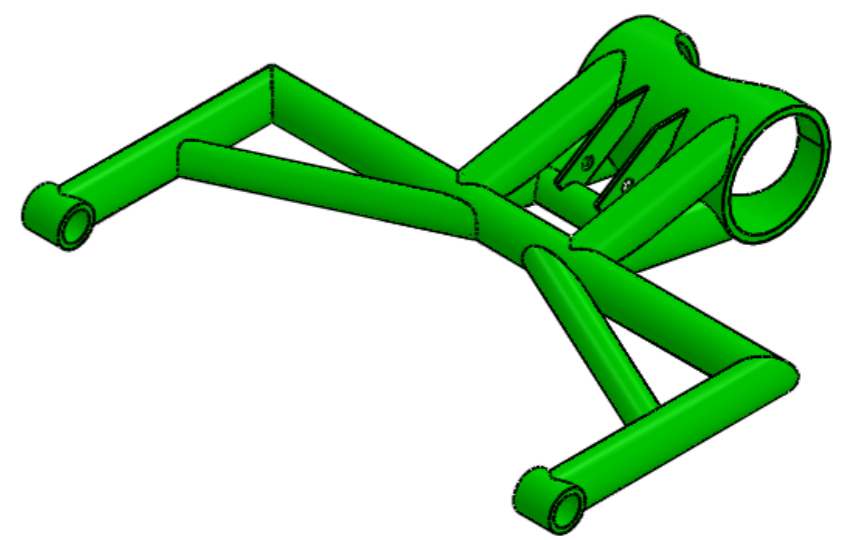
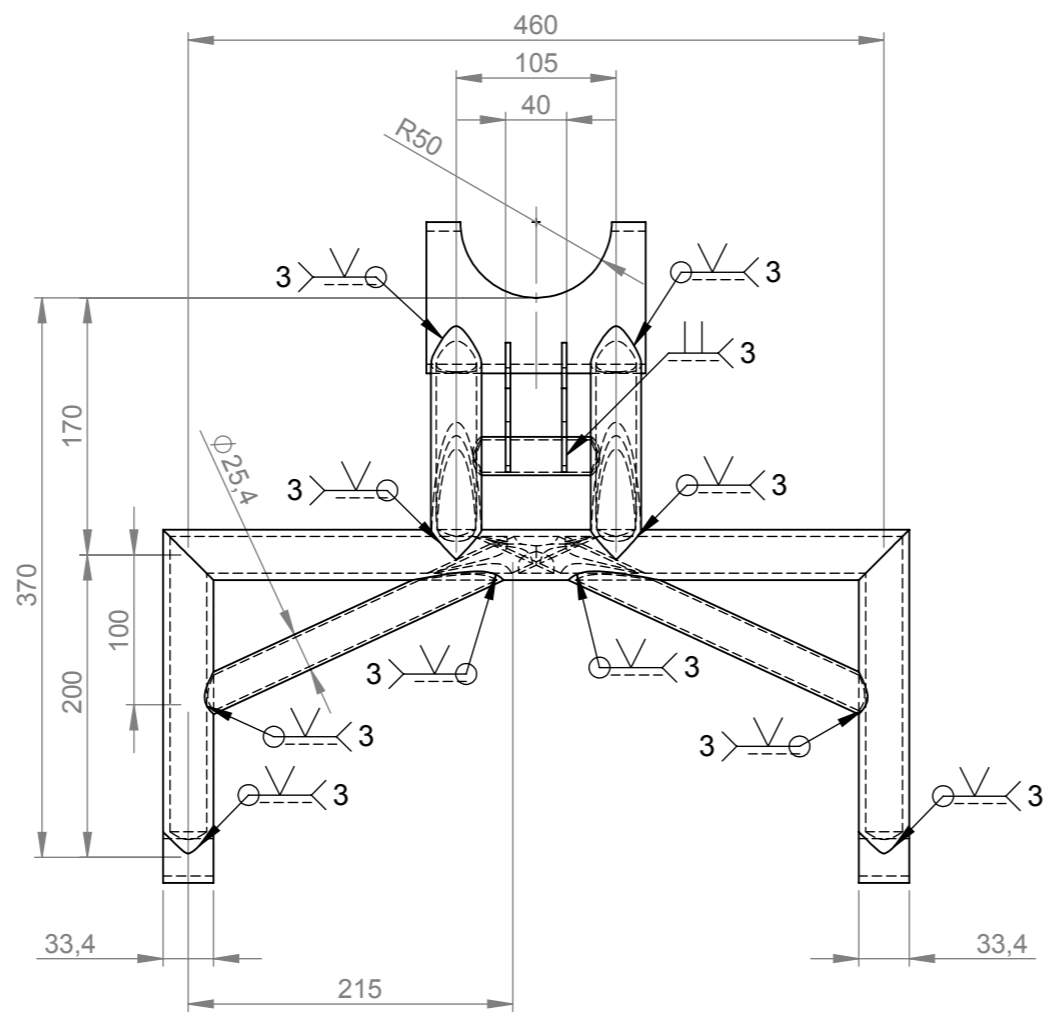
05



Edic.	Modificación	Fecha	Nombre



SECCIÓN A-A



				TOLERANCIA	PESO	CED 80-ASTM A 53 GrB		
				±0.5 mm	58,8 N			
				Fecha	Nombre	MESA DE SUSPENSION POSTERIOR		
				Dib. AGO-2013	Arroyo E.- Ayala R.			ESCALA 1:5
				Rev. NOV-2013	Torres G. - Erazo G.			
				Apro. NOV-2013	Torres G. - Erazo G.	06		
				ESPE-L AUTOMOTRIZ				
Edic.	Modificación	Fecha	Nombre					

1

2

3

4

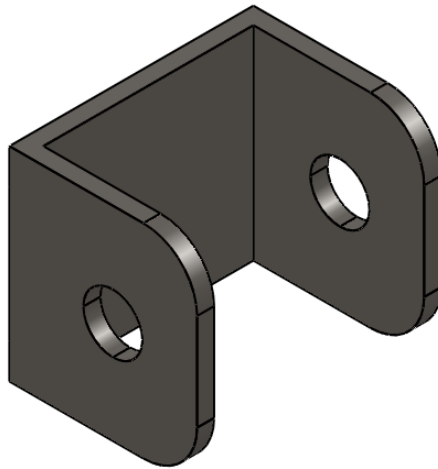
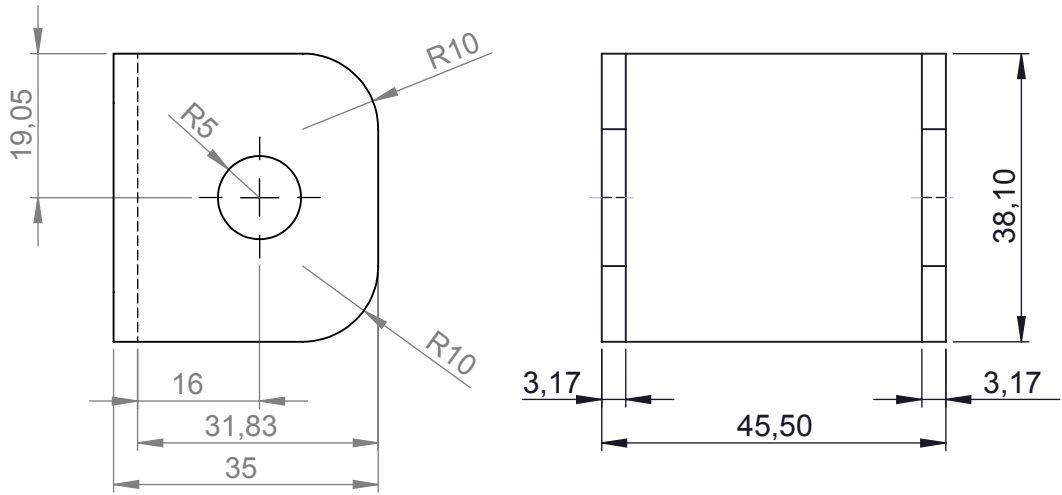
A

B

C

D

E



TOLERANCIA

PESO

±0.5 mm

9.4 N

**ACERO ESTRUCTURAL
ASTM A36**

Fecha

Nombre

Dib. AGO-2013 Arroyo E.- Ayala R.

Rev. NOV-2013 Torres G. - Erazo G.

Apro. NOV-2013 Torres G. - Erazo G.

**SOPORTES MESAS DE
SUSPENSIÓN DELANTERAS**

ESCALA

1:1

**ESPE-L
AUTOMOTRIZ**

07

Edic.	Modificación	Fecha	Nombre



1

2

3

4

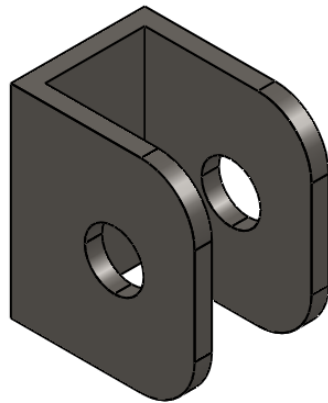
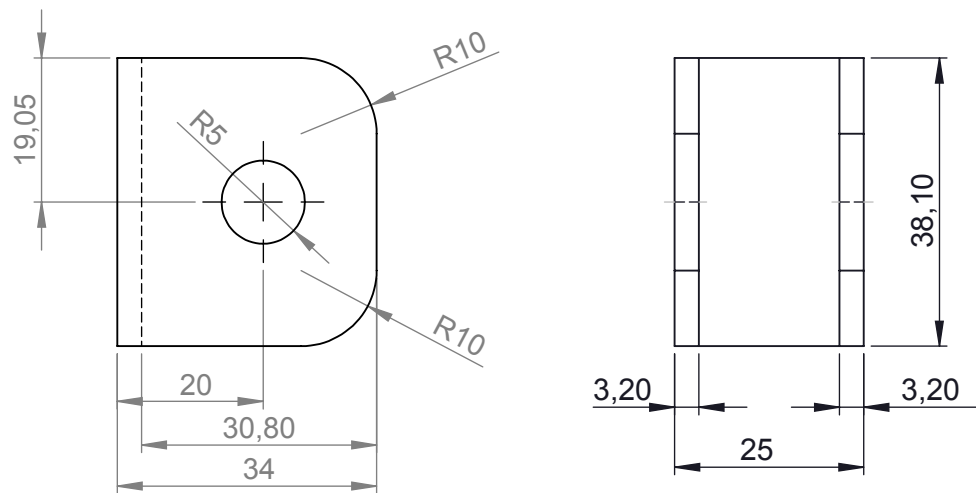
A

B

C

D

E



TOLERANCIA

PESO

±0.5 mm

0,745 N

**ACERO ESTRUCTURAL
ASTM A36**

Fecha

Nombre

Dib. AGO-2013 Arroyo E.- Ayala R.
Rev. NOV-2013 Torres G. - Erazo G.
Apro. NOV-2013 Torres G. - Erazo G.

**SOPORTE SUPERIOR
AMORTIGUADOR
DELANTERO**

ESCALA

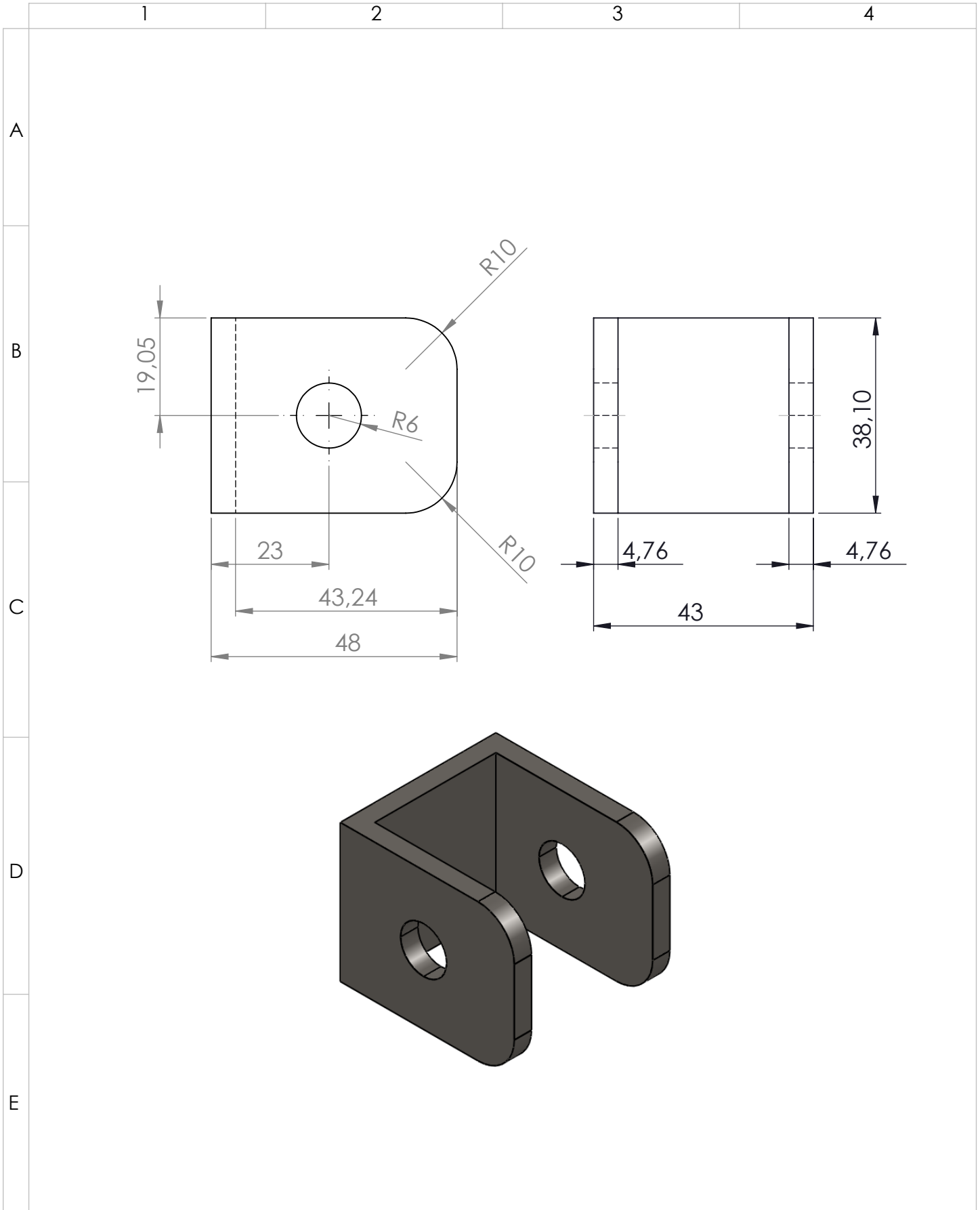
1:1

**ESPE-L
AUTOMOTRIZ**

08



Edic.	Modificación	Fecha	Nombre



				TOLERANCIA	PESO	ACERO ESTRUCTURAL ASTM A36		ESCALA 1:1
				±0.5 mm	1,67 N			
					Fecha	Nombre	SOPORTE MESA DE SUSPENSION POSTERIOR	
				Dib.	AGO-2013	Arroyo E.- Ayala R.		
				Rev.	NOV-2013	Torres G. - Erazo G.		
				Apro.	NOV-2013	Torres G. - Erazo G.	09	
				ESPE-L AUTOMOTRIZ				
Edic.	Modificación	Fecha	Nombre					

1

2

3

4

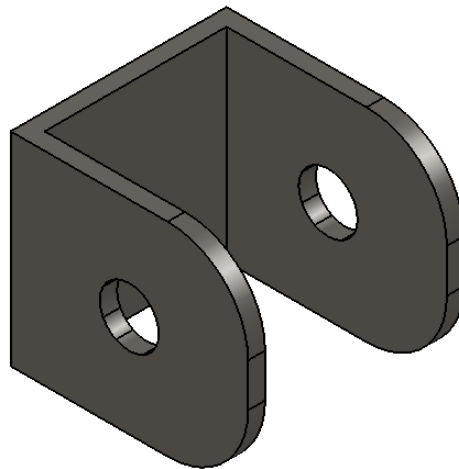
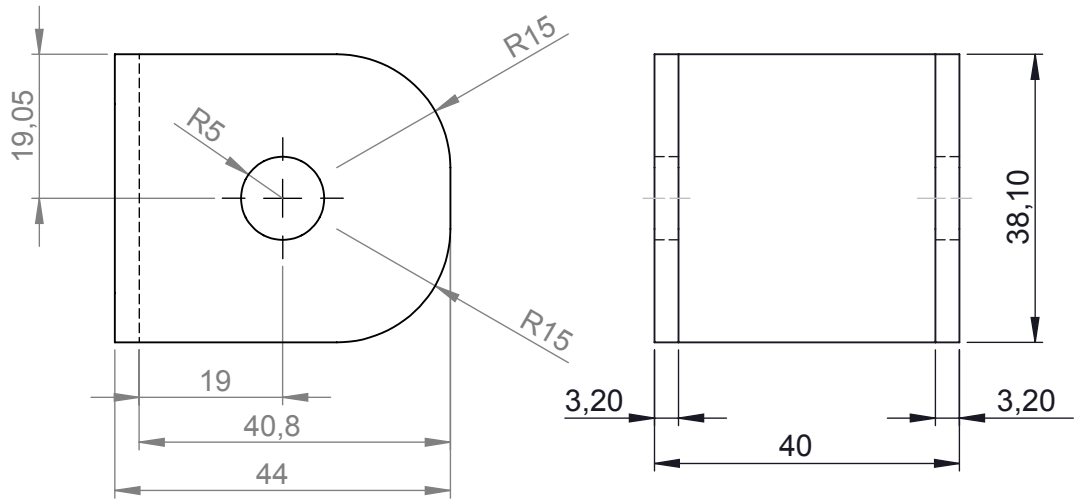
A

B

C

D

E



TOLERANCIA

PESO

 ± 0.5 mm

1,04 N

**ACERO ESTRUCTURAL
ASTM A36**

Fecha

Nombre

Dib.	AGO-2013	Arroyo E.- Ayala R.
Rev.	NOV-2013	Torres G. - Erazo G.
Apro.	NOV-2013	Torres G. - Erazo G.

**SOPORTE SUPERIOR DEL
AMORTIGUADOR
POSTERIOR**

ESCALA

1:1

**ESPE-L
AUTOMOTRIZ**

10

Edic.	Modificación	Fecha	Nombre
-------	--------------	-------	--------



ANEXO D
VINCULACIÓN

INFORMACIÓN DEL PROYECTO PI

1. DATOS GENERALES

Nombre o Título del proyecto:				
<i>“DISEÑO Y CONSTRUCCIÓN DEL BASTIDOR Y SISTEMA DE SUSPENSIÓN DE UN CAR-CROSS MONOPLAZA PARA SERVICIO TURÍSTICO”</i>				
Entidad ejecutora			Entidad auspiciante/beneficiaria	
Universidad de las Fuerzas Armadas ESPE-EL			Hostería Sierraventura	
Cobertura y localización				
Local x	Regional		Regional amplio	Nacional
Zona de Planificación	Región	Provincia	Cantón	Parroquia
Región 1	Sierra	Imbabura	Ibarra	Naranjito
Monto				
Presupuesto de Riesgos	Presupuesto aporte ESPE	Presupuesto entidad auspiciantes/beneficiar ia	Presupuesto Total	
\$ 3240	\$500	\$3240	\$ 3740	
Plazo de ejecución				
Fecha de presentación	Fecha de inicio	Fecha de finalización	Duración	
15-Enero-2013	15-Marzo-2013	07-Noviembre-2013	8 meses	
Sector y tipo de proyecto				
Sector			Tipo de proyecto	
Educación			Vinculación	
Responsable del proyecto				
Nombres y Apellidos	Cargo	Unidad/Dpto.	Mail	Teléfono
Ing. Guido Torres	Profesor tiempo completo	Ciencias de la Energía y Mecánica	grtorres@espe.edu .ec	0984581822
Ing. Germán Erazo	Profesor tiempo completo		wgerazo@espe.ed u.ec	0998179918
Edwin Arroyo	Egresado Ingeniería Automotriz		es.arroyo@hotmail .com	0992671428
Renato Ayala	Egresado Ingeniería Automotriz		renatoosct@hotma il.com	09955702085



Detalle de entregables del proyecto				
Bienes	Vehículo monoplace Car-cross			
Servicios				
Bienes y Servicios				
Detalle de adquisiciones del proyecto				
Descripción	% Nacional	% Importado	Detalle insumo nacional	Detalle insumo importado
Bienes	75	25	Cuadrón Motor1 250cc Tubos Planchas de aluminio Paneles C-board	Motor de cuadrón 250cc
Servicios				
Bienes y Servicios				
Categorización del Proyecto				
Indispensable	Necesario	Deseable	Admisible x	

2. DIAGNÓSTICO Y PROBLEMA

Descripción de la situación actual del área de intervención del proyecto:

La poca información existente sobre el diseño de bastidores y sistemas de suspensión de vehículos monoplace, nos ha hecho optar por el desarrollo de este tema que permitirá aportar con nuestros conocimientos y experiencia adquiridos en la carrera.

Además la existencia de bastidores completamente tubulares nos lleva a la búsqueda de nuevas alternativas de construcción, desarrollando un bastidor semi-monocasco.

Brindar una alternativa para personas que gustan del 4x4 pero no tienen los medios económicos suficientes para preparar y mantener un vehículo que les permita realizar ésta práctica deportiva.

Identificación, descripción y diagnóstico del problema

El desarrollo de este tema aportara como fuente de información para futuros proyectos de investigación en el área de diseño automotriz y análisis computacional que se efectúen dentro de la Escuela Politécnica del Ejército.

Considerar normas de seguridad y parámetros internacionales de diseño utilizados en la elaboración de vehículos monoplaza que participan en distintas competencias automovilísticas como Baja SAE y Formula Student.

La implementación de un negocio de entretenimiento para turistas, crea nuevas fuentes de trabajo, tanto en la construcción de varios vehículos Car-Cross como en el manejo administrativo; ayudando al desarrollo turístico-económico de la Hostería Sierraventura en la ciudad de Ibarra donde se llevará a cabo las pruebas del mismo.

La construcción de éste prototipo tiene como intención brindar un servicio de conducción a pilotos no-profesionales, que gustan del off-road. El vehículo será seguro, cómodo, sencillo de transportar, fácil de mantener y apto para emplear en caminos de segundo orden, con una sencilla y agradable forma de manejo.

Línea Base del proyecto:

Inclusión de materiales alternativos en la construcción de bastidores.

Mejorar el desempeño del sistema de suspensión.

Introducir nuevos tipos de atracción en zonas de interés turístico.

Identificación y caracterización de la población objetivo (beneficiarios y participantes)

Directos Hombres: 10	Directos Mujeres: 5	Total Directos: 15	Total Indirectos: 100	Personas con capacidades especiales:
Número de docentes participantes: 2		Docentes participantes hombres: 2		Docentes participantes mujeres: 0
Número de estudiantes participantes: 2		Estudiantes participantes hombres: 2		Estudiantes participantes mujeres: 0

Factores críticos de éxito:

Disponibilidad de materiales / Apertura por parte de empresa privada

Restricciones/Supuestos:

Recursos financieros / Poca información técnica sobre diseño mecánico de suspensiones y bastidores.

3. OBJETIVOS DEL PROYECTO

	Indicador	Medio de verificación	Supuestos
Fin: Implementar un nuevo servicio de atracción turística.	Incrementar un 10% los ingresos de la empresa que preste el servicio del Car-cross	Balance financiero	Aumentar los ingresos económicos de las personas relacionadas con la empresa de servicio turístico
Propósito (objetivo general): Diseñar y construir	Vehículo seguro para el piloto, con la capacidad de soportar esfuerzos producidos	Pruebas de campo e inspección visual	Control de calidad y verificación de daños.



un bastidor y sistema de suspensión para un vehículo Car-Cross”, considerando normas de seguridad y parámetros internacionales de diseño.	durante la conducción.		
Componentes (objetivos específicos): Diseñar y construir el sistema de suspensión del vehículo. Diseñar y construir el bastidor semi-monocasco del Car-Cross.	Costruir un sistema de suspensión adecuado para este tipo de vehículo. Construir un bastidor seguro para el piloto.	Pruebas de campo y simulaciones en software SolidWorks.	Resultados aceptables y aprobación de los mismo por parte de los tutores del proyecto.
Actividad: Diseño del sistema de suspensión del vehículo Diseño del bastidor semi-monocasco del Car-Cross Construcción y ensamble del sistema de suspensión y bastidor del vehículo Car-Cross Realizar pruebas de desempeño del vehículo en general.	Asesoramiento en el diseño y tipos de suspensión. Asesoramiento en el manejo del software. Adquisición de piezas y partes del vehículo y gastos de mano de obra. Gastos de logística y mantenimiento del vehículo.	Informe de costos de construcción del car-cross	Aprobación de diseños y del vehículo construido.

Nota: Esta matriz, además deberá ser cargada en el software que proporcionará la SENPLADES.

4. VIABILIDAD Y PLAN DE SOSTENIBILIDAD

Viabilidad Técnica:

El vehículo consta de un bastidor semi-monocasco con el uso de una estructura tubular y una estructura tipo sandwich. El sistema de suspensión en la parte delantera es del tipo independiente de doble mesa A y en la parte posterior de eje rígido. El resto de sistemas (eléctrico, motor, frenos, dirección, transmisión) se tomará de un cuadrón y de un fiat uno y se adaptará al vehículo para permitir su funcionamiento.

ESPECIFICACIONES TÉCNICAS:

Motor	Motor1 250cc
Tubos	Tubos de acero de 25.4mmx2mm Tubos de acero de 31.75mmx2mm
Estructura tipo sandwich	Planchas de Aluminio de 1mm de espesor Planchas de C-Board de 12mm de espesor
Transmisión	Cadena y Catarina
Frenos	Delanteros: Tambor Posterior: Disco
Dirección	Mecánica piñon-cremallera
Construcción de la estructura	Suelda MIG
Accesorios	Asiento Volante Luces Cinturón de seguridad de 4 puntos

¿Qué perdería el país si el proyecto no se ejecuta en este periodo?

La oportunidad de mejorar los ingresos económicos de quienes presten el servicio de alquiler del car-cross. Además la oportunidad de crear nuevas fuentes de trabajo en la construcción del vehículo.

¿Cuáles son los resultados o impactos esperados del proyecto)

Funcionamiento óptimo de los sistemas diseñados y ensamblados en el vehículo.
Brindar un nuevo servicio de atracción para turistas.
Satisfacción de usuarios que gusten de paseos a campo traviesa a bordo del car-cross.

¿Dispone de alguna metodología específica para valorar el retorno de inversión de su proyecto?

SI:

NO:

x

Análisis de impacto ambiental

Durante la construcción se tendrá en cuenta el manejo de desechos con la respectiva separación de materiales que permita el reciclaje de los mismos.
Durante las pruebas de funcionamiento se tendrá en cuenta usar el vehículo por carreteras y zonas establecidas evitando el daño del ecosistema.
Mantener los sistemas del vehículo en óptimas condiciones para reducir la contaminación ambiental.



Sostenibilidad social: equidad, género, participación ciudadana

Creación de nuevas plazas de trabajo mediante la construcción de vehículos car-cross y en el servicio de alquiler del mismo.

Análisis de riesgos: Ingresar la información en el ANEXO

5. PRESUPUESTO DETALLADO Y FUENTES DE FINANCIAMIENTO

ANEXO

6. ESTRATEGIA DE EJECUCIÓN

PROYECTO "DISEÑO Y CONSTRUCCIÓN DEL BASTIDOR Y SISTEMA DE SUSPENSIÓN DE UN CAR-CROSS MONOPLAZA PARA SERVICIO TURÍSTICO"		MESES																																			
No.	ACTIVIDADES	1				2				3				4				5				6				7				8							
		S1	S2	S3	S4	S5	S6	S7	S8	S9	S10	S11	S12	S13	S14	S15	S16	S17	S18	S19	S20	S21	S22	S23	S24	S25	S26	S27	S28	S29	S30	S31	S32				
1	Análisis y recopilación de información	x	x	x	x																																
2	Diseño de la suspensión					x	x	x	x																												
3	Diseño del bastidor									x	x	x	x																								
4	Diseño y construcción del sistema de control de tiempo del Car-cross													x	x	x																					



9. FIRMAS DE RESPONSABILIDAD

Edwin Arroyo
Investigador

Renato Ayala
Investigador

Sr. Nabor Jarrín
Gerente Hostería Sierraventura

Ing. Guido Torres
Director de Proyecto y
Director de Dpto. Energía y Mecánica

Ing. Germán Erazo
Coordinador de vinculación

Ing. Marcelo Silva
Jefe de Innovación y Transferencia de
Tecnología

MATRIZ DE RIESGOS

IDENTIFICACIÓN Y GERENCIA DE LOS RIESGOS						
ORD	ACTIVIDADES DEL PROYECTO	RIESGO	PROBABILIDAD DE RIESGO	PRIORIDAD RIESGO	ESTRATEGIA A SER IMPLEMENTADA	PRESUPUESTO
		Descripción del riesgo que puede afectar el cumplimiento de las actividades del proyecto.	Se especifica un valor estadístico entre 0% y 100%. La sumatoria de las probabilidades de riesgo del proyecto debe ser igual al 100%	Colocar secuencialmente la prioridad, correspondiendo 1 a la mayor probabilidad de riesgo	Define la o las actividades que se desarrollarán una vez que el evento de riesgo se ha llegado a formalizar.	Se especifica la cantidad presupuestaria prevista para desarrollar la(s) actividad(es) definida(s) para mitigar o eliminar el riesgo e incorporar a la hoja "Presupuesto por Partidas" y a "Programación Anual".
1	Diseño del sistema de suspensión del vehículo	Retraso en la solución del diseño más óptimo para el tipo de prestaciones que brindará el Car-cross	10 %	4	Busca de información de sistemas de suspensión similares hasta encontrar la alternativa más adecuada.	\$ 300

2	Diseño del bastidor semi-monocasco del Car-Cross	Búsqueda y selección del material para la estructura compuesta y su análisis estructural	30 %	2	Consulta de diferentes tipos de materiales para ser usados en una estructura compuesta y asesoría para el análisis estructural.	\$ 300
3	Construcción y ensamble del sistema de suspensión y bastidor del vehículo Car-Cross	Retraso en la adquisición de materiales.	25 %	3	Buscar varios distribuidores.	\$ 3040
4	Realizar pruebas de desempeño del vehículo en general.	Falla de la estructura o algún sistema eléctrico o mecánico del vehículo	35 %	1	Rediseño del sistema que falle, construirlo y realizar pruebas de funcionamiento.	\$ 100
TOTAL			100%			\$ 3740,00

PRESUPUESTO POR PARTIDAS

PRESUPUESTO POR PARTIDAS

PARTIDA PRESUPUESTARIA ¹				VALOR ESPE	VALOR OTRAS INSTITUCI ONES	DOCUMENTO DE ESTIMACIÓN PRESUPUESTAR IA	ESPECIFICACIONES TÉCNICAS	CÓDIGO INCOPI
TIPO	COD	NOMBRE DE LA PARTIDA PRESUPUESTARIA	PARTIDA PRESUPUESTARIA					
Bienes y Servicios para inversión	73	Cuadrón			2000		Motor 1 250cc	
		Tubos de acero			30,45		25.4mmx2mm	
		Tubos de acero			10,15		31.75mmx2mm	
		Planchas de Aluminio			152,80		Espesor 1mm	
		Planchas C-Board			61,78		Espesor 12mm	
		Accesorios y otros			250		Volante, asiento, cinturones de seguridad, extintor y otros.	
		Construcción del Car-Cross			434,82		Soldadura, pernos, platinas y otros.	
		Total			\$ 0	\$ 2940,00		
Otros Gastos de Inversión	77	Asesoría de manejo de software			\$ 300		Software SolidWorks	
		Asesoría ESPE			\$500			
		Total			\$ 0	\$ 300,00		
TOTAL				\$ 500	\$ 3240,00			

PROGRAMACIÓN ANUAL DE INVERSIONES

PROGRAMACIÓN ANUAL DE INVERSIONES

MES	GRUPOS DE GASTO (INVERSIÓN Y CAPITAL)															
	Personal Inversión			Bienes y Servicios Inversión			Obras Públicas			Otros Gastos Inversión			Bienes Larga Duración			TOTAL
	PP Grupo 71			PP Grupo 73			PP Grupo 75			PP Grupo 77			PP Grupo 84			
	PARTIDA	VALOR ESPE	VALOR OTRAS INSTITUCIONES	PARTIDA	VALOR ESPE	VALOR OTRAS INSTITUCIONES	PARTIDA	VALOR ESPE	VALOR OTRAS INSTITUCIONES	PARTIDA	VALOR ESPE	VALOR OTRAS INSTITUCIONES	PARTIDA	VALOR ESPE	VALOR OTRAS INSTITUCIONES	
Enero										150	\$ 150				\$ 300,00	
Febrero										150	\$ 150				\$ 300,00	
Marzo										100	\$ 2000				\$ 2100,00	
Abril											\$ 40,60				\$ 40,60	
Mayo											\$ 434,82				\$ 649,40	
											\$ 152,80					
											\$ 61,78					
Junio										100	\$ 250				\$ 350,00	
TOTAL		\$ 0,00	\$ 0,00		\$ 0,00	\$ 0,00		\$ 0,00	\$ 0,00		\$ 500,00	\$ 3240,00		\$ 00,00	\$ 0,00	\$ 3.740,00



ACTA DE CIERRE Y ENTREGA DEL PROYECTO

Una vez concluido el proyecto, el responsable deberá cerrar (liquidar) el proyecto mediante la presente acta:

Título del Proyecto <i>“DISEÑO Y CONSTRUCCIÓN DEL BASTIDOR Y SISTEMA DE SUSPENSIÓN DE UN CAR-CROSS MONOPLAZA PARA SERVICIO TURÍSTICO”</i>	
Objetivos Finales del Proyecto Diseñar y construir el sistema de suspensión del vehículo Car-Cross. Diseñar y construir el bastidor fusionando una estructura tipo sánduche y una estructura tubular para el Car-Cross. Realizar las pruebas de funcionamiento del vehículo en diferentes tipos de terreno.	
Fecha de entrega del Proyecto: Noviembre 2013	Fecha de inicio del Proyecto: Marzo 2013
Costo Final del Proyecto en US\$ \$ 3740	Aporte final del Patrocinador: \$ 3240
Entregables generados por el proyecto: Vehículo monoplaza Car-Cross	Bienes a favor de la ESPE: No aplica
Logros el proyecto: Funcionamiento correcto y seguridad en la conducción del vehículo car-cross al circular en diferentes tipos de terreno y bajo condiciones de manejo extremas.	Posibles Aplicaciones de los Resultados: Implementación del vehículo car-cross como medio de transporte y diversión en lugares turísticos.
Beneficiarios del Proyecto: Hostería Sierraventura	
Comentarios Generales: El desarrollo de este tipo de vehículos requiere un análisis estructural detallado y el uso de normas de seguridad adecuadas que permitan asegurar la integridad del conductor en todo momento.	



Firmas de Responsabilidad

Edwin Arroyo
Investigador

Renato Ayala
Investigador

Sr. Nabor Jarrín
Gerente Hostería Sierraventura

Ing. Guido Torres
Director de Proyecto y
Director de Dpto. Energía y Mecánica

Ing. Germán Erazo
Coordinador de vinculación

Ing. Marcelo Silva
Jefe de Innovación y Transferencia de
Tecnología



Ibarra, 18 de marzo del 2013

Ing. Germán Erazo

Coordinador de investigación y vinculación con la colectividad

Universidad de las Fuerzas Armadas ESPE-EL

Presente.-

Sierraventura se encuentra rodeada de un majestuoso escenario natural, donde se puede apreciar la belleza del paisaje andino y entrar en contacto con la naturaleza, brindando una alternativa diferente para el descanso y el desarrollo de actividades al aire libre.

Por tal motivo hemos puesto interés en el proyecto que se encuentran realizando los señores Edwin Arroyo y Renato Ayala titulado "DISEÑO Y CONSTRUCCIÓN DEL BASTIDOR Y SISTEMA DE SUSPENSIÓN DE UN CAR-CROSS MONOPLAZA PARA SERVICIO TURÍSTICO", para lo cual vamos a facilitar nuestras instalaciones para realizar las pruebas correspondientes de funcionamiento, con el afán de implementar este vehículo como servicio dentro de nuestra hostería.

Sin más que añadir, me despido cordialmente.

SIERRAVENTURA
HOSTERIA
Atentamente; 85130001

SEGUNDO NABOR JARRÍN OBANDO
GERENTE PROPIETARIO HOSTERÍA SIERRAVENTURA

Dir: Vía Naranjito - Ibarra
Teléfono: (06) 2 954 245



Ibarra, 28 de octubre del 2013

Ing. Germán Erazo

Coordinador de investigación y vinculación con la colectividad

Universidad de las Fuerzas Armadas ESPE-EL

Presente.-

Yo, Segundo Nabor Jarrín Obando en calidad de Gerente Propietario de la Hostería Sierraventura, certifico que el proyecto titulado "DISEÑO Y CONSTRUCCIÓN DEL BASTIDOR Y SISTEMA DE SUSPENSIÓN DE UN CAR-CROSS MONOPLAZA PARA SERVICIO TURÍSTICO", elaborado por los señores Edwin Salomón Arroyo Terán y Renato Javier Ayala Rivadeneira, tiene un aporte significativo para la institución, cumpliendo con nuestras expectativas. El vehículo fue puesto a prueba en la hostería y sus alrededores demostrando un correcto funcionamiento bajo distintas condiciones de conducción y terreno.

Es todo lo que puedo certificar en honor a la verdad, el interesado puede dar uso del presente certificado para los fines pertinentes.

SIERRAVENTURA
HOSTERIA
RUC: 1001585130001
Atentamente,

SEGUNDO NABOR JARRÍN OBANDO
GERENTE PROPIETARIO HOSTERÍA SIERRAVENTURA

Dir: Vía Naranjito - Ibarra
Teléfono: (06) 2 954 245

ANEXO E
ARTÍCULO

DISEÑO Y CONSTRUCCIÓN DEL BASTIDOR Y SISTEMA DE SUSPENSIÓN DE UN CAR-CROSS MONOPLAZA PARA SERVICIO TURÍSTICO

Edwin Arroyo¹ Renato Ayala² Guido Torres³ Germán Erazo⁴

^{1,2,3,4} Departamento de Ciencias de la Energía y Mecánica, Escuela Politécnica del Ejército Extensión Latacunga, Márquez de Maenza S/N Latacunga, Ecuador
email: es.arroyo@hotmail.com, renatoosct@hotmail.com, grtorres@espe.edu.ec, wgerazo@espe.edu.ec

RESUMEN

El presente artículo muestra el diseño del bastidor y sistema de suspensión de un Car-Cross monoplace.

Se describen los parámetros a tomar en consideración durante el diseño y los resultados obtenidos en los análisis computacionales y en las pruebas de funcionamiento.

ABSTRACT

The present article shows the design of frame and suspension system of a Car-Cross.

Describe the parameters to take in mind throw the design and the results obtained in the computational analysis and the driving test

I. INTRODUCCIÓN

El creciente turismo en nuestro país nos lleva a buscar alternativas de desarrollo conjuntas con la Ingeniería Automotriz, desarrollando un vehículo apto para desenvolverse en todo tipo de terreno.

Al ser un vehículo destinado al servicio turístico, se prioriza la seguridad del conductor combinando una estructura adecuada de bastidor, elementos de seguridad, suspensión, dirección y frenos eficientes junto con un motor

monocilindro de 250cc de 10,3kW de potencia, para un peso del monoplace que rodea los 170Kg.

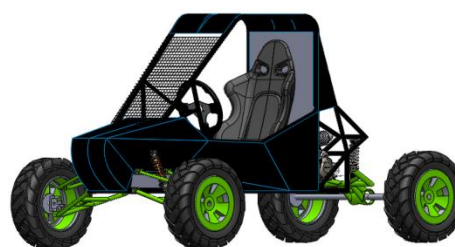


Figura 1. Car-Cross monoplace

II. PARÁMETROS DE DISEÑO Y TRANSFERENCIA DE MASAS

Previo al diseño y en base a las posibilidades de ubicación de los componentes del vehículo se estableció una distancia entre ejes de 2000mm y para reducir los efectos de las transferencias de masas laterales se determinó el ancho de vía del eje delantero de 1600mm y 1400mm para el eje posterior.

Se analiza las transferencias de masas durante las tres condiciones de manejo más críticas, tomando en consideración una disposición de peso de 60% en el eje posterior y 40% en el delantero. Además se adopta un factor de multiplicación de 1,33 para cargas estáticas y de 1,5 para cargas dinámicas.

a. ACELERACIÓN

Para este análisis se considera que el vehículo alcanzará una velocidad de 80 km/h en 7 segundos.

$$v = v_0 + a \cdot t$$

$$a = \frac{v}{t} = \frac{22,22}{7} = 3,17 \text{ m/s}^2$$

$$w_a = \frac{a \cdot m \cdot h}{l}$$

w_a = Transferencia de masa (N)

a = Aceleración (m/s²)

m = Masa total (kg)

h = Altura del centro de masa (m)

l = Distancia entre ejes (m)

$$w_a = \frac{3,17 \text{ m/s}^2 \cdot 240 \text{ Kg} \cdot 0,44 \text{ m}}{2 \text{ m}}$$
$$w_a = 167,37 \text{ N}$$

Por tanto la carga sobre el eje posterior es:

$$w_t = (240 \cdot 0,60 \cdot 1,33) + \left(\frac{167,37}{9,81} \cdot 1,5\right)$$
$$w_t = 217,11 \text{ Kg}$$

b. FRENADA BRUSCA

Se requiere conocer la distancia de frenado (d_f) una vez que se han accionado los frenos al máximo en un trazado recto.

$$d_f = \frac{v^2}{254e}$$

d_f = Distancia de frenado (m)

v = Velocidad al momento del frenado (km/h)

e = Coeficiente de fricción neumático-suelo

$$d_f = \frac{80^2}{254 \cdot 0,85} = 29,64 \text{ m}$$

La desaceleración máxima es:

$$a_f = \frac{v^2}{2 \cdot d_f} = \frac{22,22^2}{2 \cdot 29,64} = 8,33 \text{ m/s}^2$$

La transferencia de masa durante el frenado es:

$$w_f = \frac{a \cdot m \cdot h}{l}$$

$$w_f = \frac{8,33 \text{ m/s}^2 \cdot 240 \text{ Kg} \cdot 0,44 \text{ m}}{2 \text{ m}}$$
$$w_f = 439,8 \text{ N}$$

Entonces la carga sobre el eje delantero es:

$$w_d = (240 \cdot 0,40 \cdot 1,33) + \left(\frac{439,8}{9,81} \cdot 1,5\right)$$
$$w_d = 194,93 \text{ Kg}$$

c. CURVA

Al tomar una curva con un radio de 50m el vehículo podrá hacerlo a una velocidad máxima de 60 km/h, con estos datos podemos calcular la aceleración normal.

$$a_n = \frac{v^2}{\rho}$$

a_n = Aceleración normal (m/s²)

v = Velocidad (m/s)

ρ = Radio de la curva (m)

$$a_n = \frac{16,66^2}{50} = 5,55 \text{ m/s}^2$$

La transferencia de masa durante una curva será:

$$w_l = \frac{a_n \cdot m \cdot h}{b}$$

$$w_l = \frac{5,55 \text{ m/s}^2 \cdot 240 \text{ Kg} \cdot 0,44 \text{ m}}{1,6 \text{ m}}$$
$$w_l = 366,3 \text{ N}$$

La carga en cada rueda es:




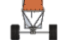




Para el eje delantero

$$w_d = (240 \cdot 0,20 \cdot 1,33) + \left(\frac{146,52}{9,81} \cdot 1,5\right)$$
$$w_{d1} = 86,24 \text{ Kg}$$
$$w_{d2} = 41,44 \text{ Kg}$$

Para el eje posterior

$$w_t = (240 \cdot 0,30 \cdot 1,33) + \left(\frac{219,78 \text{ N}}{9,81} \cdot 1,5\right)$$
$$w_{t1} = 129,36 \text{ Kg}$$
$$w_{t2} = 62,16 \text{ Kg}$$

Tabla 1: Transferencia de masa en cada rueda

EN REPOSO	63,84 Kg		63,84 Kg
	95,76 Kg		95,76 Kg
ACELERACIÓN	51,05 Kg		51,05Kg
	108,55 Kg		108,55Kg
FRENADA BRUSCA	97,46 Kg		97,46Kg
	62,14 Kg		62,14Kg
CURVA	41,44 Kg		86,24 Kg
	62,16 Kg		129,36 Kg

III. BASTIDOR

En el diseño del bastidor se combina el uso de una estructura tubular con una estructura tipo sánduche compuesta de tres capas: dos pieles externas de planchas de aluminio liso de 1mm de espesor y un núcleo de cartón tipo C-Board de 12mm de espesor.

Entre las características más importantes de los paneles tipo sánduche está su ligereza y el incremento de rigidez a la flexión. Mediante los ensayos de flexión hechos a probetas de C-Board se determina que tiene un módulo de elasticidad de 2165MPa mientras que al analizar la estructura sánduche alcanza los 14000MPa.

a. IMPACTO FRONTAL

La estructura sánduche absorbe un 33% de la carga durante un impacto frontal y la estructura tubular el 67%

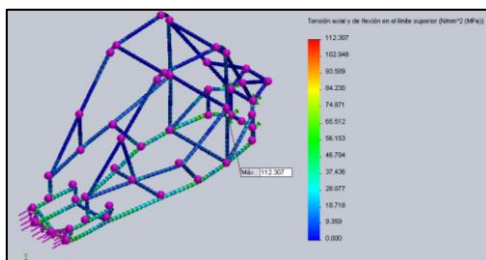


Figura 2. Estructura tubular en impacto frontal

El esfuerzo máximo en la estructura tubular es de 112,3MPa que se encuentra por debajo del límite de fluencia del acero ASTM A-36 que es de 250MPa, lo cual indica un correcto diseño.

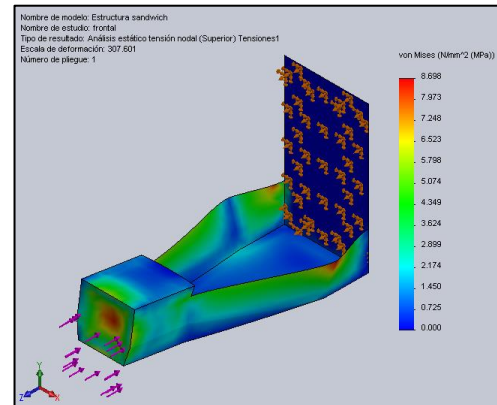


Figura 3. Estructura tipo sánduche en impacto frontal

De igual manera la estructura sánduche presenta una Tensión máxima de Von Mises de 8,78MPa que es menor al límite elástico del c-board que es 18MPa que demuestra un correcto diseño.

b. IMPACTO LATERAL

En un impacto lateral la estructura tubular absorbe el 65% de la carga y los paneles sánduche absorben el 35% restante.

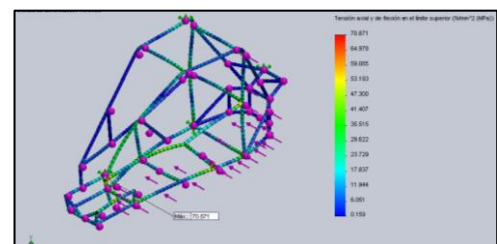


Figura 4. Estructura tubular en impacto lateral

El límite de fluencia del acero ASTM A-36 es de 250MPa y el esfuerzo máximo generado en la estructura tubular es de 70,8MPa, indicando un diseño correcto.

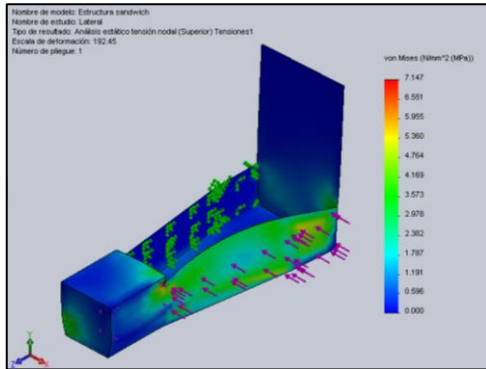


Figura 5. Estructura tipo sánduche en impacto lateral

El esfuerzo máximo al que está sometida la estructura sándwich es de 7,147MPa manteniéndose por debajo del límite elástico del c-board de 18MPa.

c. VOLTEO

Para el caso de volteo la estructura tubular absorberá el 100% de la carga.

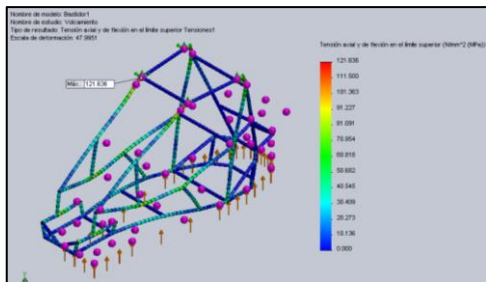


Figura 6. Estructura tubular en volteo

El esfuerzo máximo que soporta la estructura es 121,6MPa por debajo del límite de fluencia del acero ASTM A-36.

Todas las estructuras cumplen con un factor de seguridad mayor a dos, asegurando un diseño confiable.

IV. SISTEMA DE SUSPENSIÓN

Se utilizó un sistema de suspensión independiente de doble mesa tipo A en el eje delantero y un conjunto resorte-amortiguador, mientras que en el eje posterior se tiene un eje rígido con un solo conjunto resorte amortiguador.

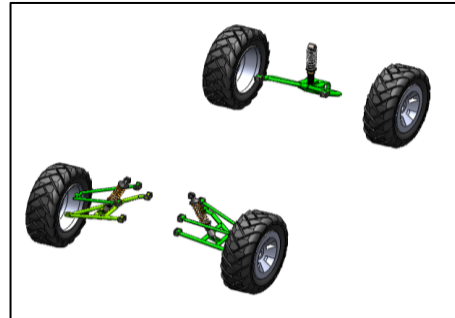


Figura 7. Sistema de suspensión del Car-Cross

V. PRUEBAS DE FUNCIONAMIENTO

Se llevó a cabo la prueba de aceleración determinando que el Car-Cross es capaz de acelerar de 0 a 43,6km/h en 8,3 segundos. En la prueba de frenado se logra mantener la trayectoria rectilínea y la distancia de frenado depende del tipo de superficie sobre la cual se realice. En el "slalom" el vehículo responde rápida y correctamente ante los movimientos realizados por el conductor.

En cuanto al consumo el Car-Cross rinde 97km/gl con una autonomía de combustible de 102 km gracias a su tanque de combustible de 4lt.



Figura 8. Pruebas realizadas

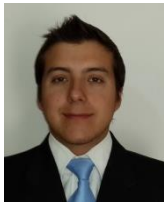
VI. CONCLUSIONES

- Se diseñó y construyó el bastidor fusionando el uso de una estructura tipo sánduche y una estructura tubular. Los paneles tipo sánduche conforman la cabina del piloto y permitieron reducir la cantidad de tubos, brindando ligereza y rigidez al conjunto con un peso de 15Kg mientras que la estructura tubular alcanza los 35Kg.
- Al aplicar las cargas y realizar los análisis en el software SolidWorks se determinó que la estructura sánduche absorbe el 33% de la carga durante un impacto frontal y el 67% la estructura tubular; en impacto lateral el 35% de carga absorben los paneles sánduche y el 65% el bastidor tubular; en caso de volteo la estructura tubular absorberá el 100% de la carga.
- Se diseñó y construyó el sistema de suspensión independiente de doble mesa A en la parte delantera permitiendo un recorrido de las ruedas de 18cm y una de eje rígido en la parte posterior con un recorrido de 5cm.
- Se determinó una geometría de suspensión de brazos paralelos que evita la pérdida de camber en las ruedas con el recorrido de la suspensión.
- Mediante el software SolidWorks se determinó los esfuerzos generados en el bastidor y elementos de suspensión, verificando que todas las estructuras tienen un factor de seguridad mayor a 2 que se verificó mediante las pruebas de funcionamiento y fiabilidad realizadas.
- El ancho de vía del Car-Cross es 1,60 metros en la parte delantera y 1,40 metros en el eje posterior, lo cual disminuyó la transferencia de masas, brindó mejor estabilidad en curvas y mayor adherencia del vehículo al piso.

VII. REFERENCIAS BIBLIOGRÁFICAS

- Manuel Cascajosa, (2005). Ingeniería de vehículos, Sistemas y Cálculos. (2da Edición). Mexico: Editorial Alfaomega Grupo editor S.A.
- Milliken, William F. & Milliken, Douglas L. (2003), Racecar vehicle dynamics. Warrendale, U.S.A: SAE Internacional.
- Luque P., Álvarez D., Vera C. (2008) Ingeniería del Automóvil, Sistemas y Comportamiento Dinámico. Madrid, España: Thomson Editoriales.

BIOGRAFÍA.



Edwin Arroyo, nació en Quito, Ecuador. Es Ingeniero Automotriz, presta sus servicios profesionales como asesor en mecánica automotriz.



Renato Ayala, nació en Quito, Ecuador. Es Ingeniero Automotriz, presta sus servicios profesionales como asesor en mecánica automotriz.



Guido Torres, nació en Alausí provincia de Chimborazo, Ecuador. Se graduó como Ingeniero Mecánico en la Escuela Superior Politécnica de Riobamba- Ecuador y cuenta con un Magíster en Docencia y Administración Educativa en la Universidad Tecnológica Indoamérica de Ambato-Ecuador, Egresado de la Maestría de Gestión de Energía en la Universidad Técnica de Cotopaxi, Actualmente se desempeña como docente del Departamento de Ciencias de la Energía y Mecánica en el área de Diseño y Mecánica Computacional de la Universidad de Fuerzas Armadas ESPE en la ciudad de Latacunga.



Germán Erazo, nació en Latacunga, Ecuador, Es Ingeniero Automotriz, Ingeniero Industrial dispone estudios de Posgrado en Autotrónica, Gerencia de Marketing, Gerencia de Proyectos, Diseño Curricular, Administración de Empresas, Egresado de Maestría en Gestión de Energías Universidad Técnica de Cotopaxi. Docente en la Universidad de Fuerzas Armadas ESPE desde 1993. Imparte servicios de asesoramiento y capacitación en mecánica y electrónica automotriz.

Registro de la publicación

Fecha recepción **04 noviembre 2013**

Fecha aceptación **06 noviembre 2013**

Revisado por: **Guido Torres
Germán Erazo**

Latacunga, Noviembre 2013

AUTORES

Edwin Salomón Arroyo Terán

Renato Javier Ayala Rivadeneira

Ing. Juan Castro

DIRECTOR DE LA CARRERA DE INGENIERIA AUTOMOTRIZ

Dr. Freddy Jaramillo

SECRETARIO ACADEMICO

UNIDAD DE ADMISIÓN Y REGISTRO