



ESPE
UNIVERSIDAD DE LAS FUERZAS ARMADAS
INNOVACIÓN PARA LA EXCELENCIA

INGENIERÍA AUTOMOTRIZ

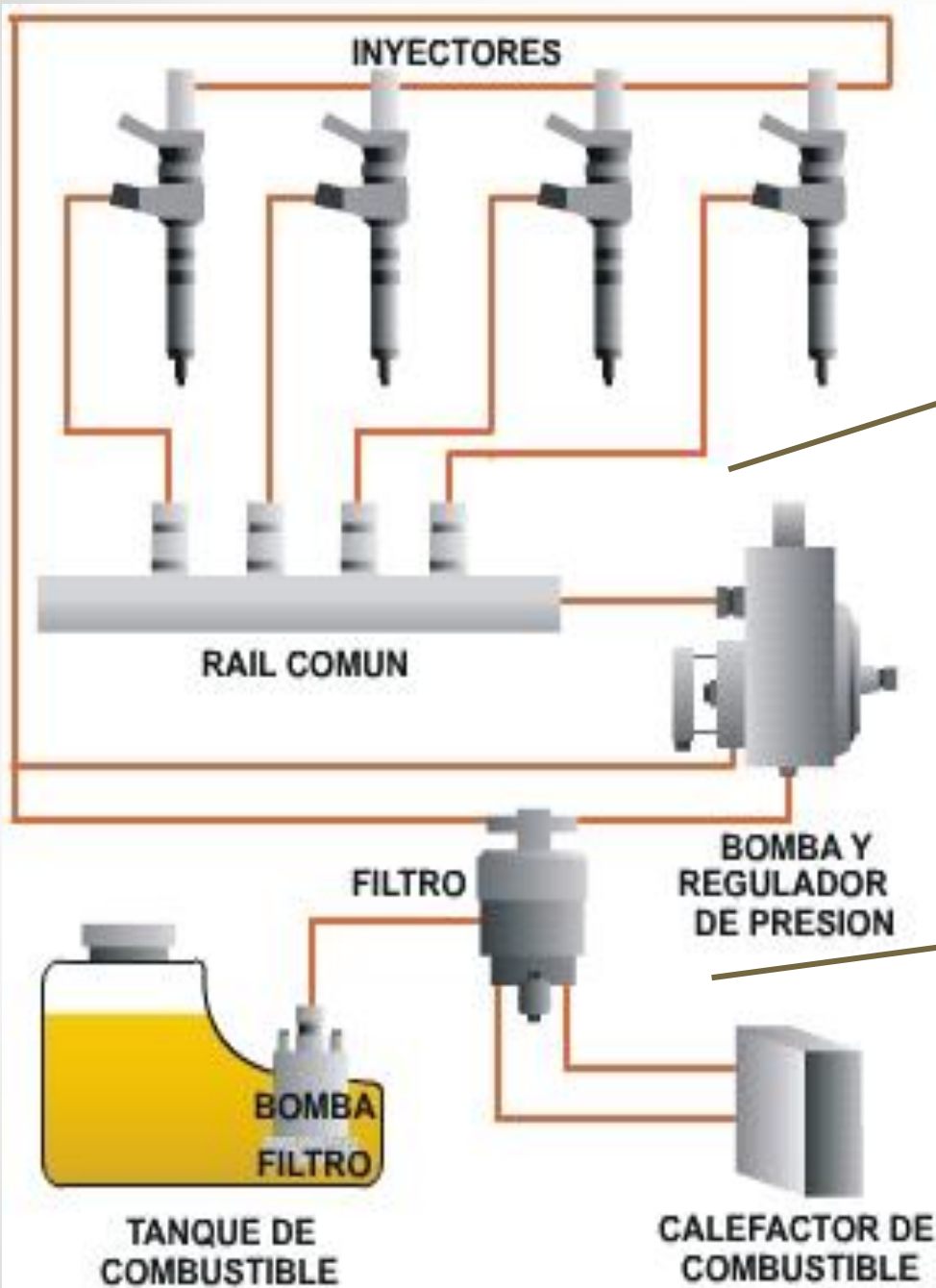
“BANCO PARA LA COMPROBACION DE INYECTORES DIESEL: DENSO, DELPHI Y BOSCH DEL SISTEMA CRDI”

DIRECTOR: ING LUIS MENA
CODIRECTOR: ING. STALIN MENA

AUTORES:

ANDRÉS JACOME M.
DIEGO A. LOPEZ N.
DIEGO A. SALINAS C.
JOSÉ D. VILLAVICENCIO R.

SISTEMA DE INYECCIÓN CRDI



CIRCUITO DE ALTA PRESIÓN

CIRCUITO DE BAJA PRESIÓN

SENSORES PRINCIPALES

- Sensor de régimen o CKP para sincronizar los inyectores a los ciclos del motor
- Sensor de fase o CMP para distinguir entre los cilindros gemelos (ej. El 2 y el 3) cuál de ellos están en fase de compresión y cual en escape para inyectar en el cilindro que corresponde.
- Sensor de pedal de acelerador, para detectar la carga requerida por el conductor y según la pendiente.
- Sensor de presión del Riel o RPS, para detectar la presión en cada instante.

•

•

SENSORES SECUNDARIOS

- Sensor de temperatura del motor o ECT para compensar en el arranque en frío.
- Sensor de temperatura del combustible para compensar con diesel caliente.
- Caudalímetro másico de aire o MAF para controlar el funcionamiento del EGR o Recirculación de gases de escape.
- Sensor de presión de admisión del colector o MAP, para detectar la sobrealimentación del Turbo.



INYECTORES ELECTRÓNICOS

PARÁMETROS DE
OPERACIÓN DE LOS
INYECTORES

```
graph LR; A[PARÁMETROS DE OPERACIÓN DE LOS INYECTORES] --> B[DISTRIBUCIÓN]; A --> C[PULVERIZACIÓN]; A --> D[PENETRACIÓN]; A --> E[CORTE DE LA INYECCIÓN]; A --> F[TEMPERATURA];
```

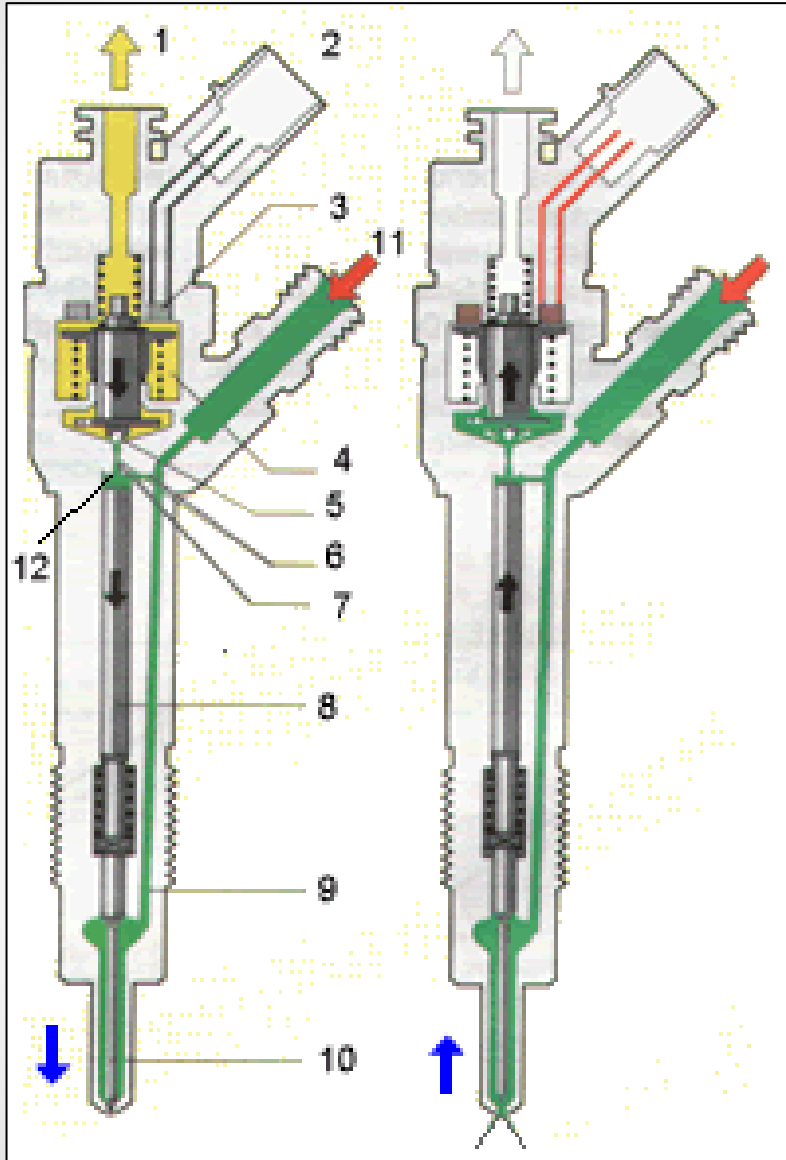
DISTRIBUCIÓN

PULVERIZACIÓN

PENETRACIÓN

CORTE DE LA
INYECCIÓN

TEMPERATURA



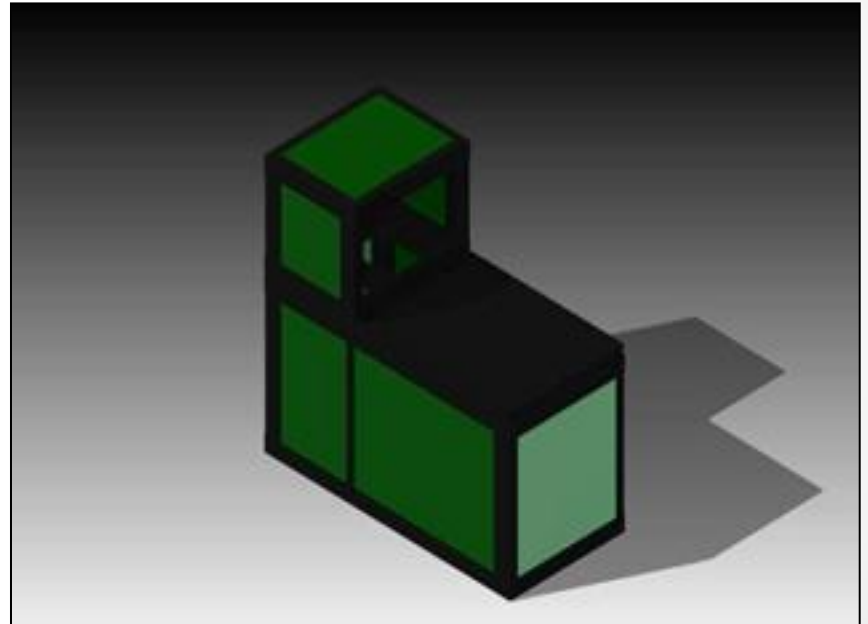
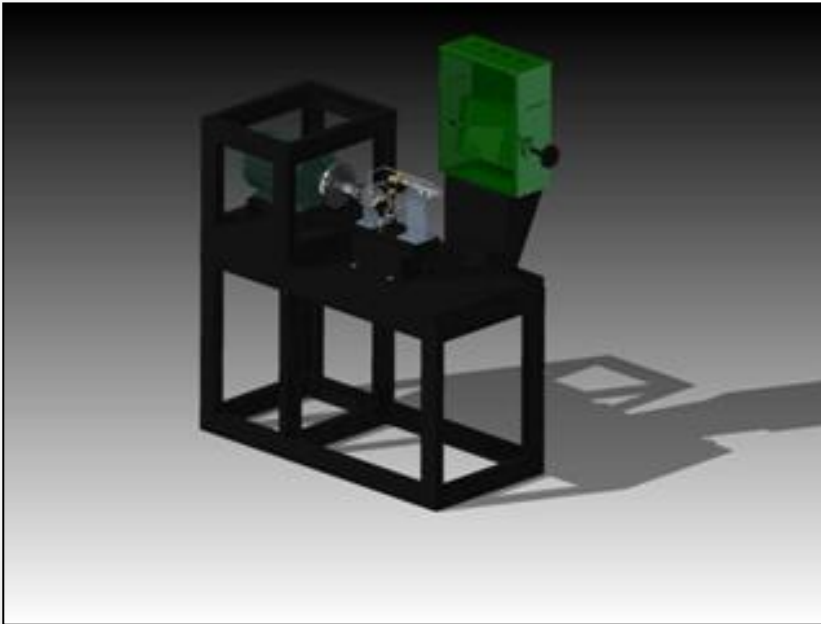
Esquema de un Inyector

- 1.- Retorno de combustible
- 2.- Conexión eléctrica
- 3.- Electroválvula
- 4.- Muelle
- 5.- Bola de válvula
- 6.- Estrangulador de entrada
- 7.- Estrangulador de salida
- 8.- Vástago
- 9.- Canal de afluencia
- 10.- Aguja del inyector
- 11.- Entrada de combustible
- 12.- Cámara de control

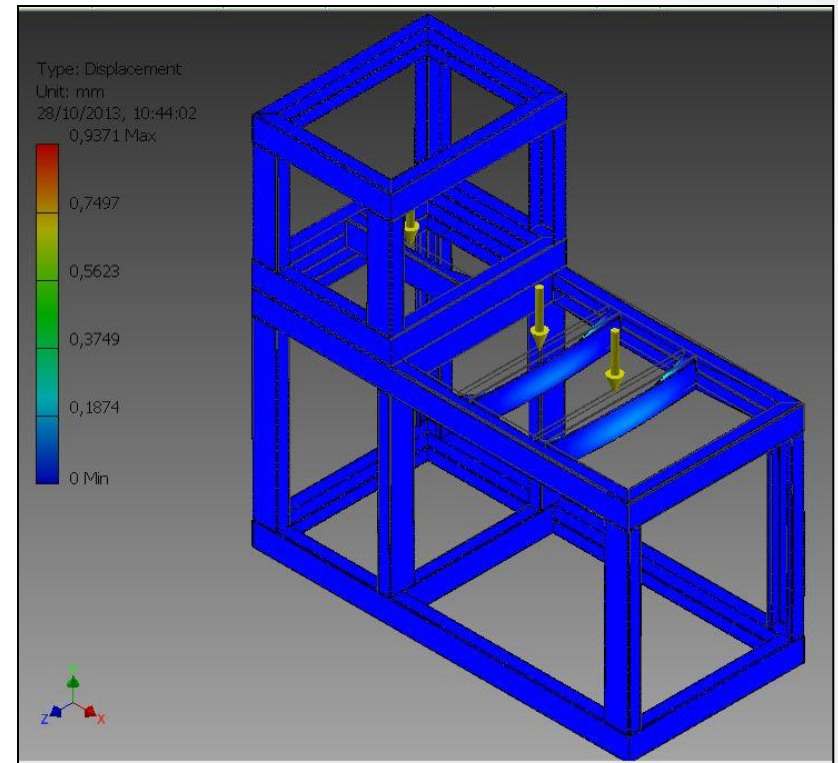
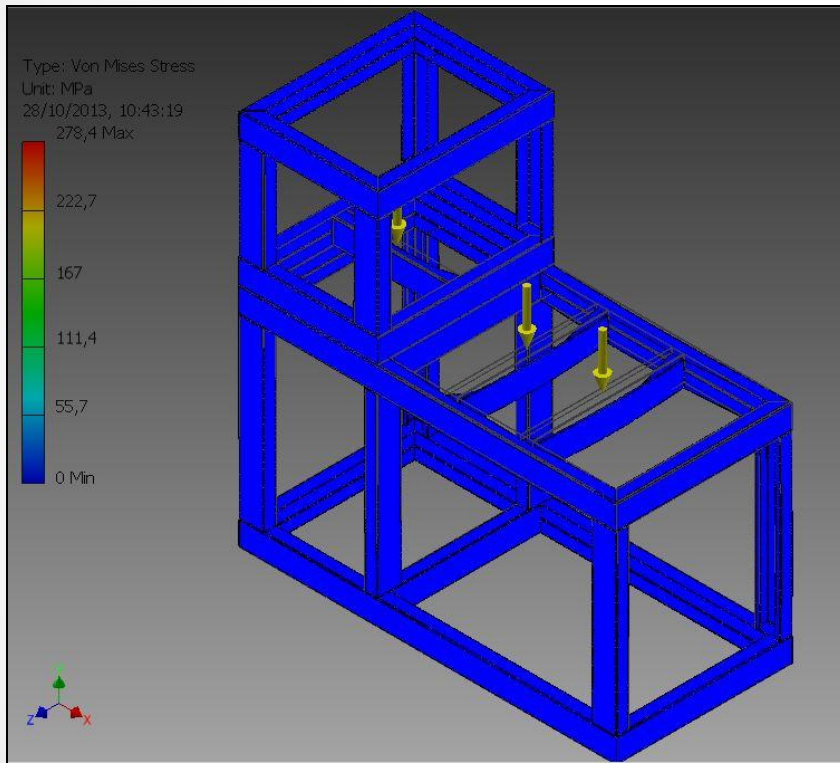
BANCOS DE PRUEBA



DISEÑO

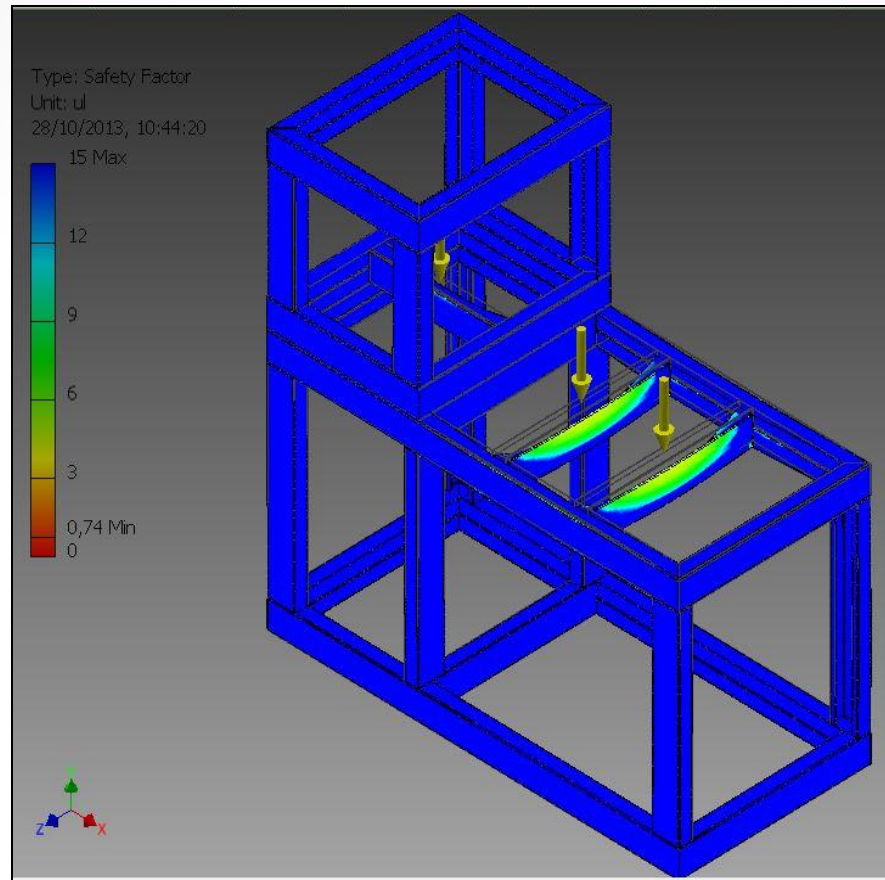


ESTRUCTURA PRINCIPAL



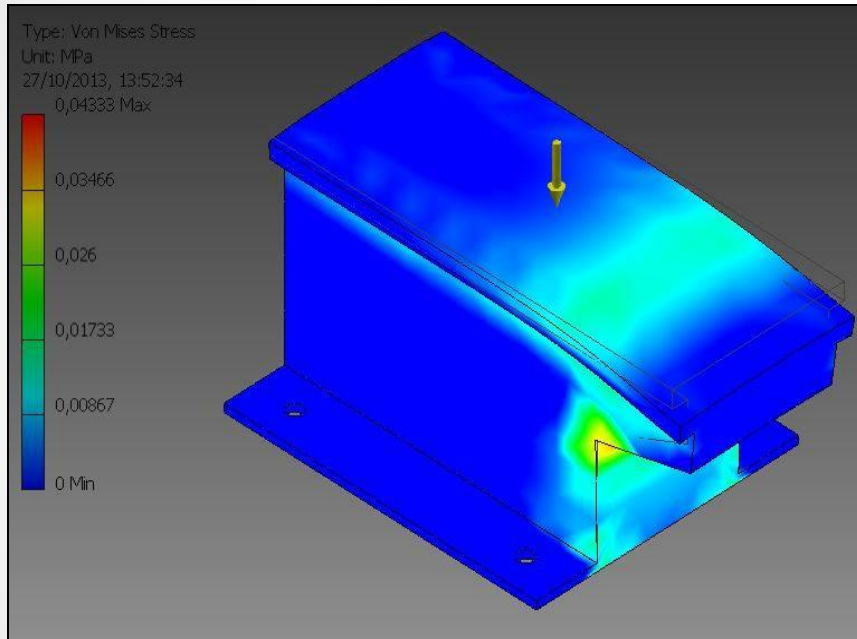
- TENSION MAXIMA: 278,4MPa

DESPLAZ. MAXIMO: 0,93mm

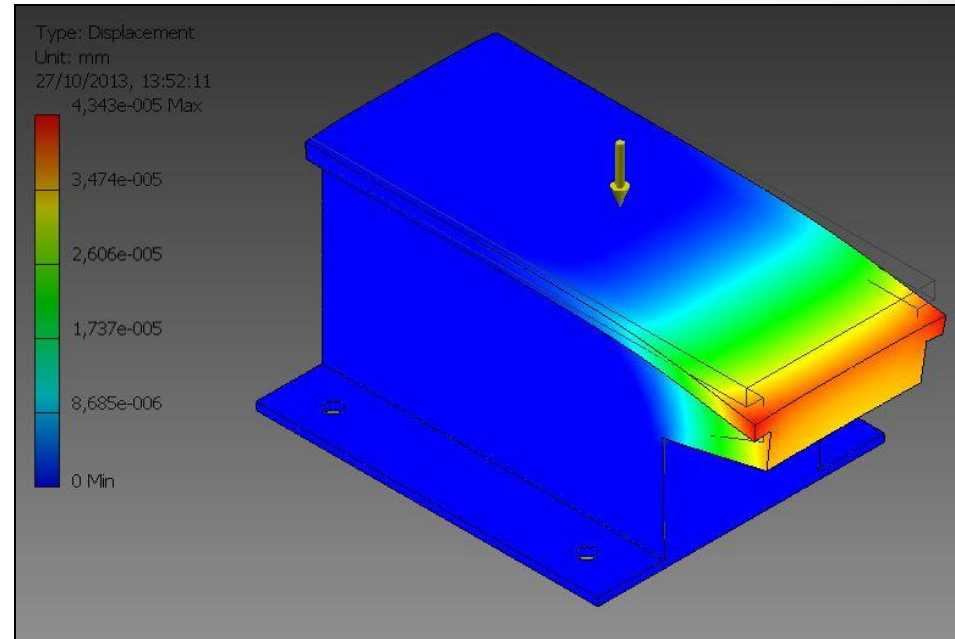


FACTOR DE SEGURIDAD

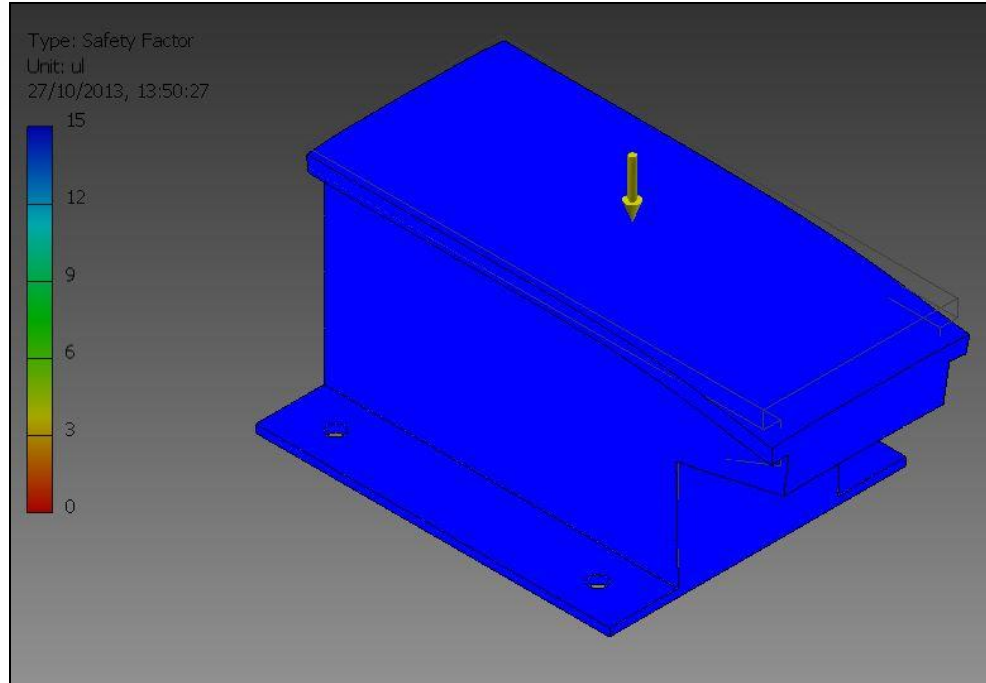
BANCADA



- TENSION MAXIMA: 0,043MPa

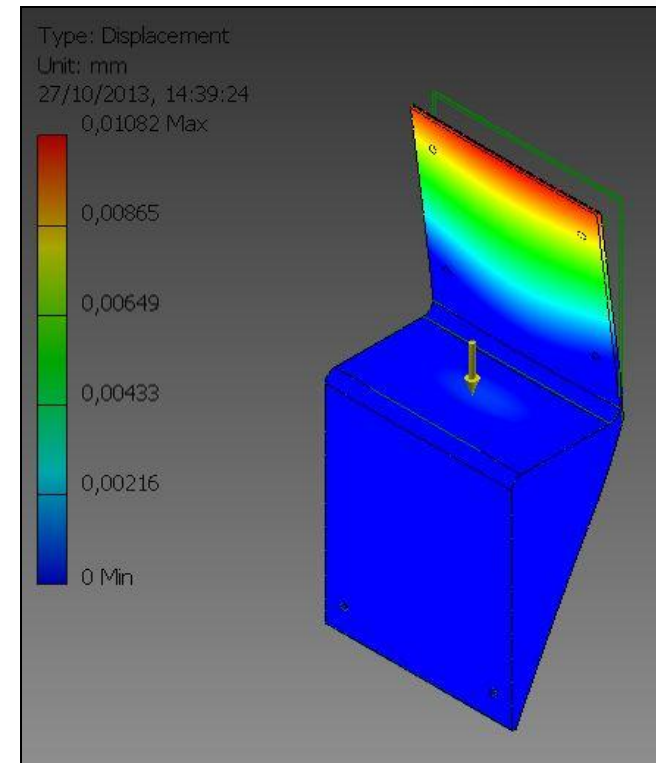
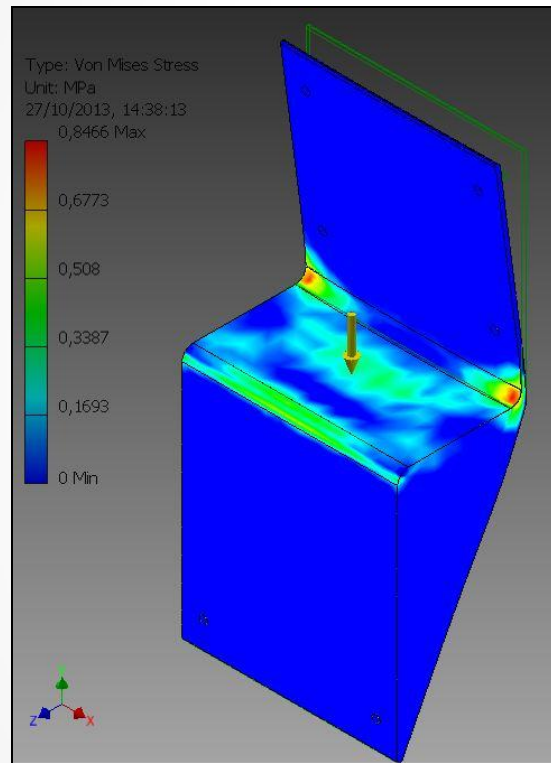


- DESPLAZ. MAXIMO: 4,34e-5mm



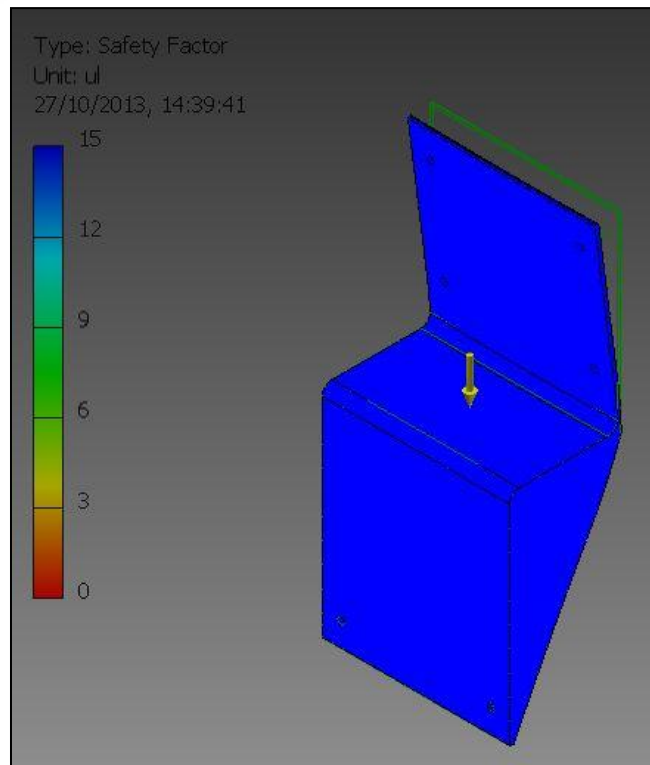
FACTOR DE SEGURIDAD

SOPORTE PORTAPROBETAS



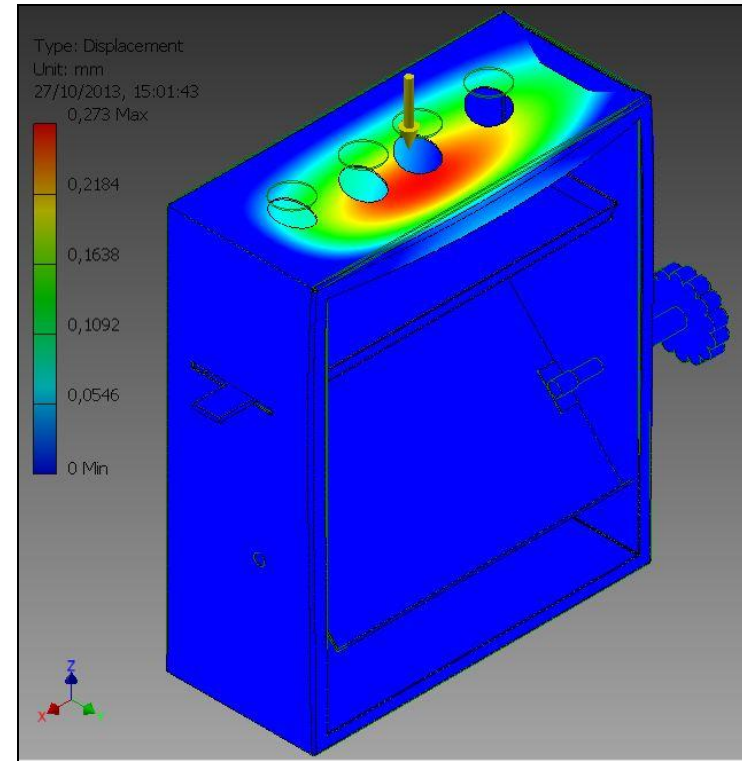
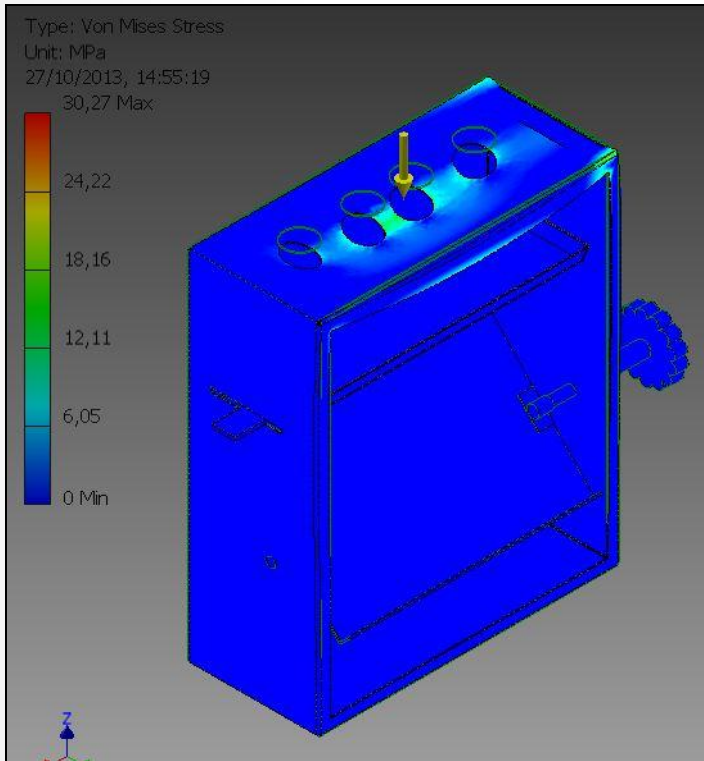
- TENSION MAXIMA: 0,046MPa

- DESPLAZ. MAXIMO: 0,0108mm



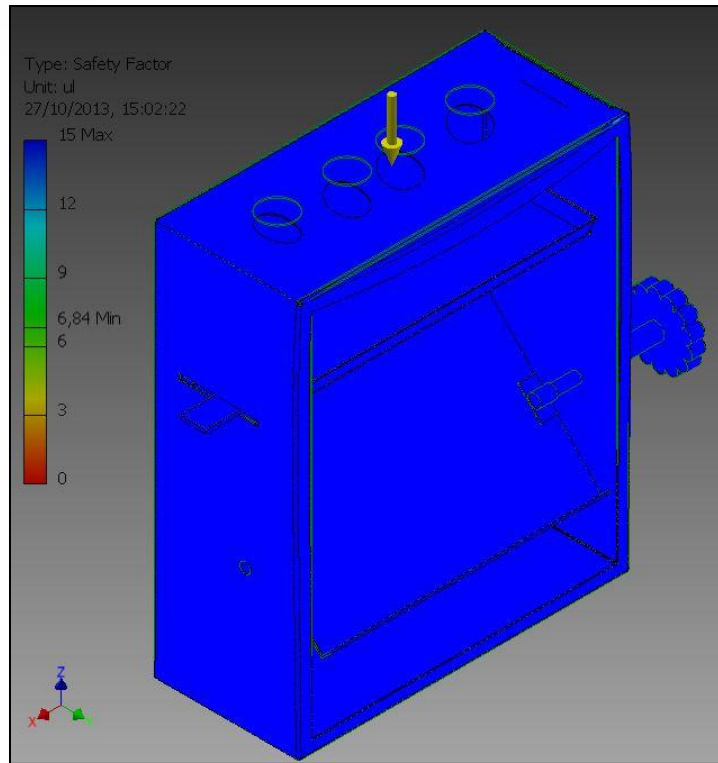
FACTOR DE SEGURIDAD

PORTA PROBETAS



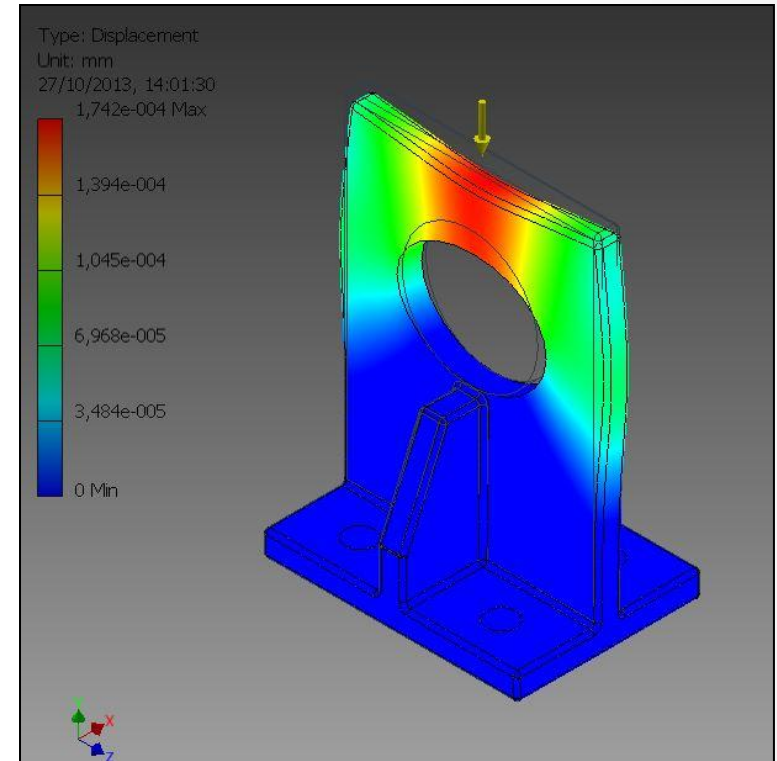
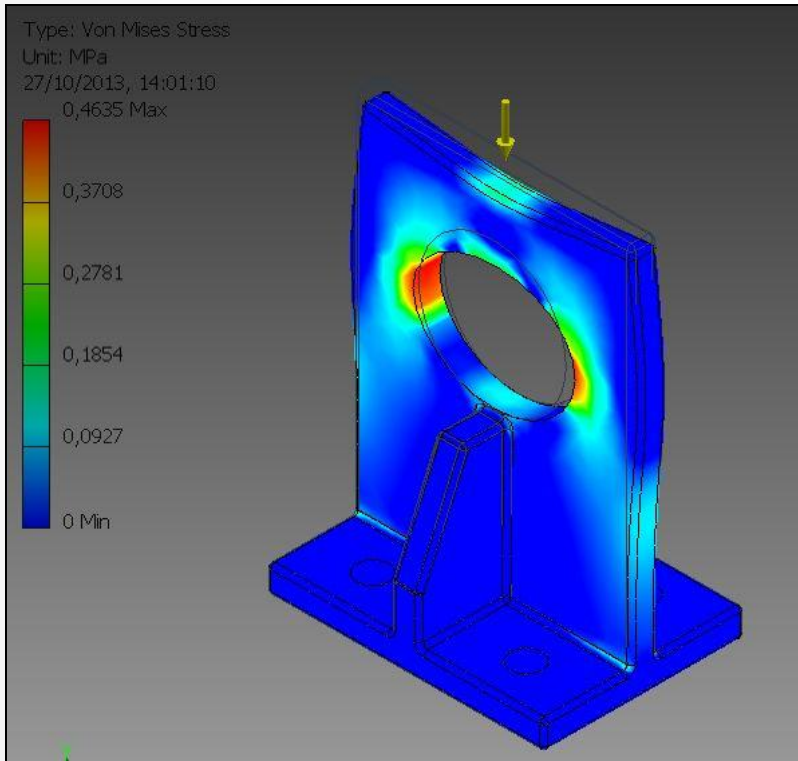
- TENSION MAXIMA: 30,27MPa

- DESPLAZ. MAXIMO: 0,273mm



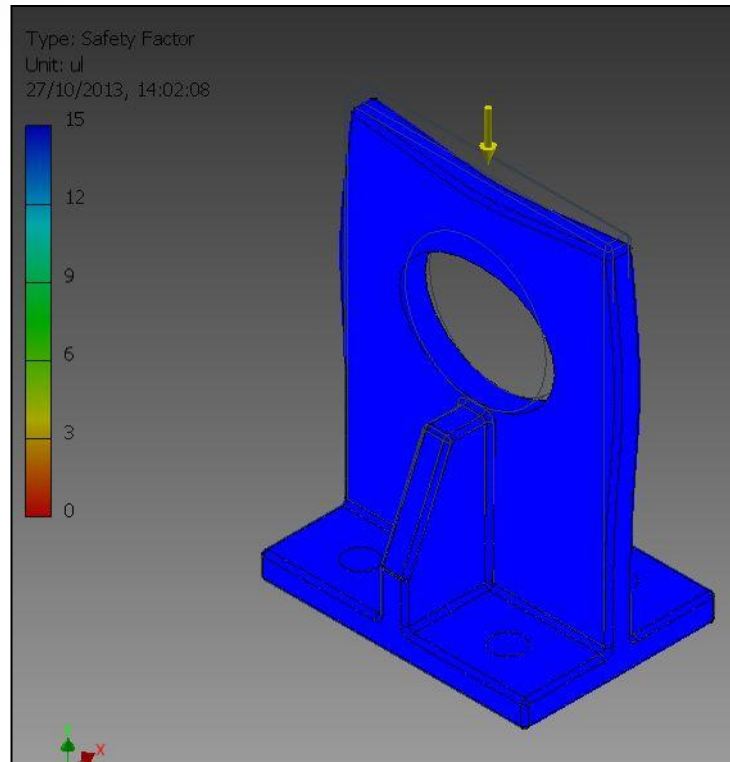
FACTOR DE SEGURIDAD

SOPORTE BOMBA



- TENSION MAXIMA: 0,46MPa

- DESPLAZ. MAXIMO: 1,74e-4mm



FACTOR DE SEGURIDAD

CONSTRUCCIÓN

...













...



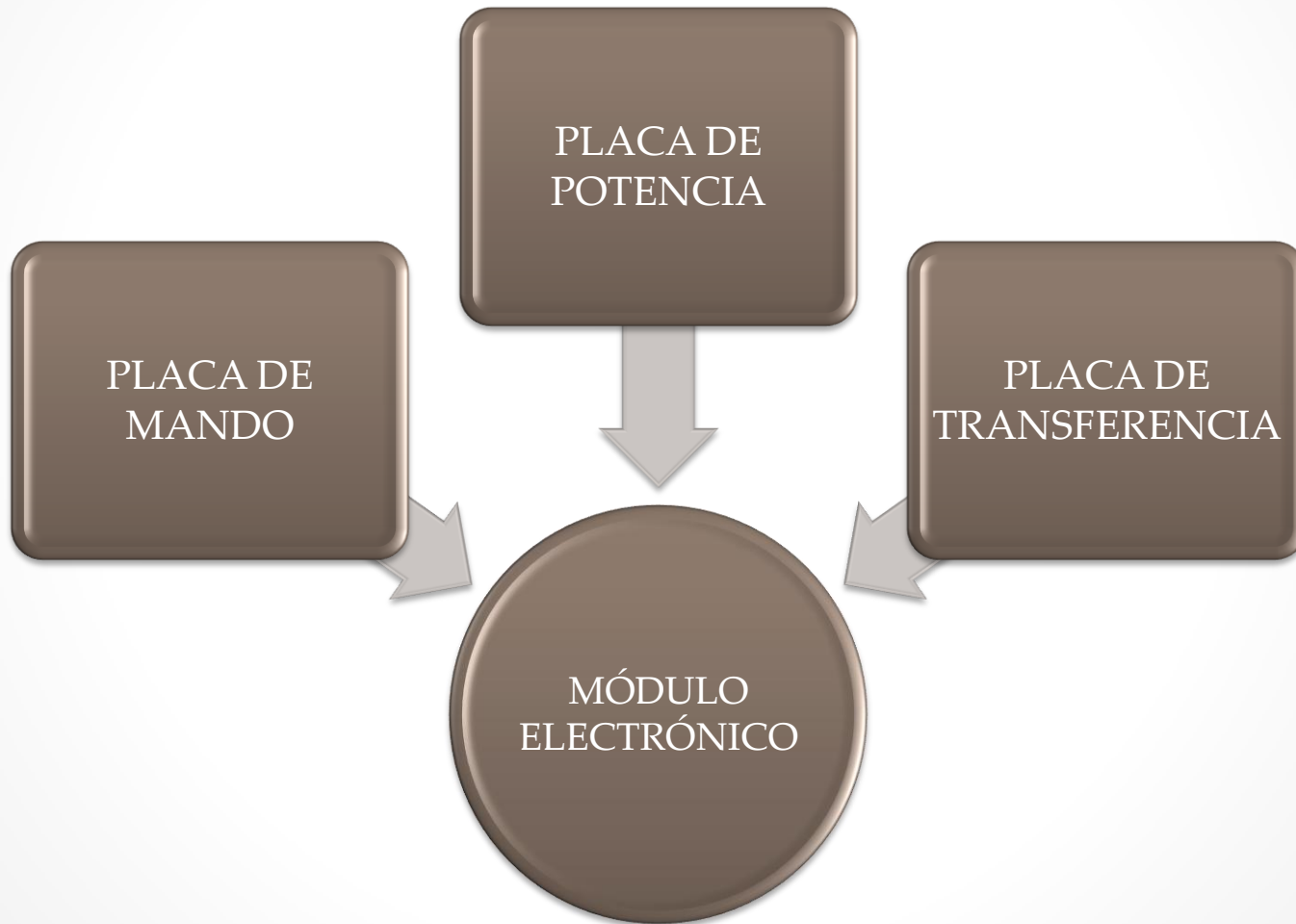


...



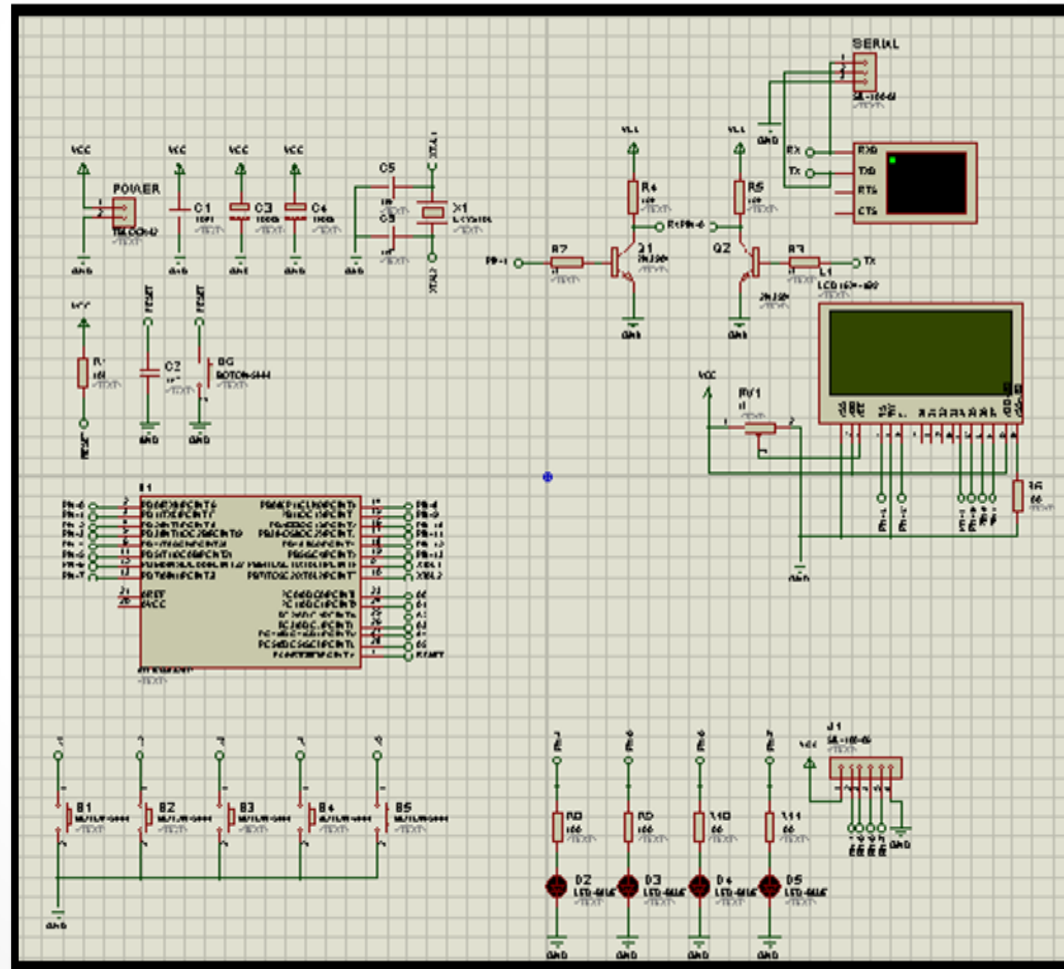


PARAMETRO DE DISEÑO PARA LA CONSTRUCCIÓN DEL MÓDULO ELECTRÓNICO



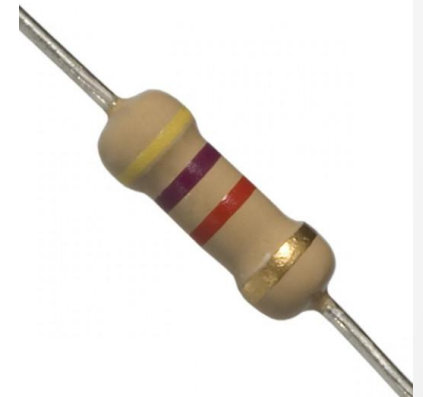
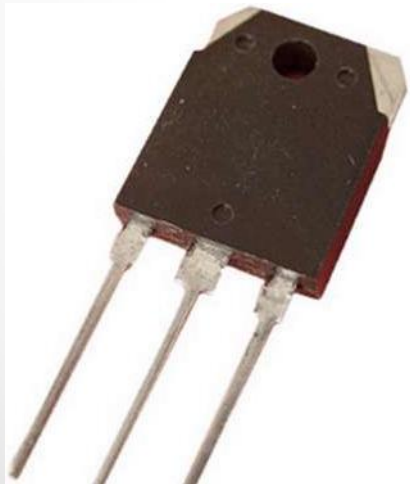
PLACA DE MANDO

Esta alimentada de 5V y es la que controla el ingreso de datos para la operación del módulo.



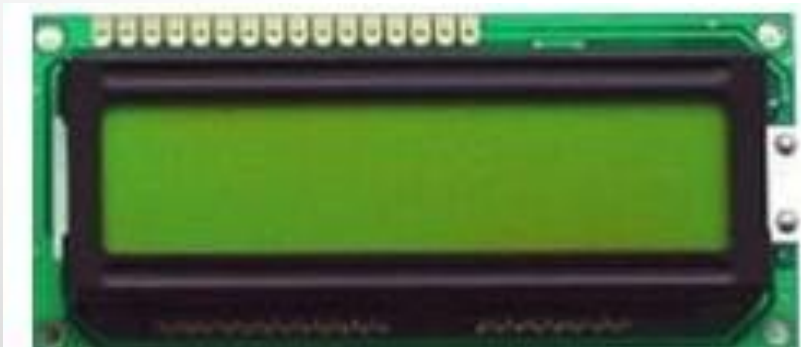
PLACA DE MANDO

- Conformado por un PIC, y está programado en el software ARDUINO.
- Las resistencias y los transistores son para controlar los leds que nos dan aviso cuando el circuito está funcionando.
- Los condensadores son para estabilizar el voltaje de 5 V hacia el microprocesador.



PLACA DE MANDO

- Los pulsadores nos permiten controlar el programa del PIC.
- El PIC se comunica con la pantalla LCD mediante un bus de datos de 12 pines con una comunicación CAN; en la cual visualizamos las modificaciones que realizamos con los pulsadores



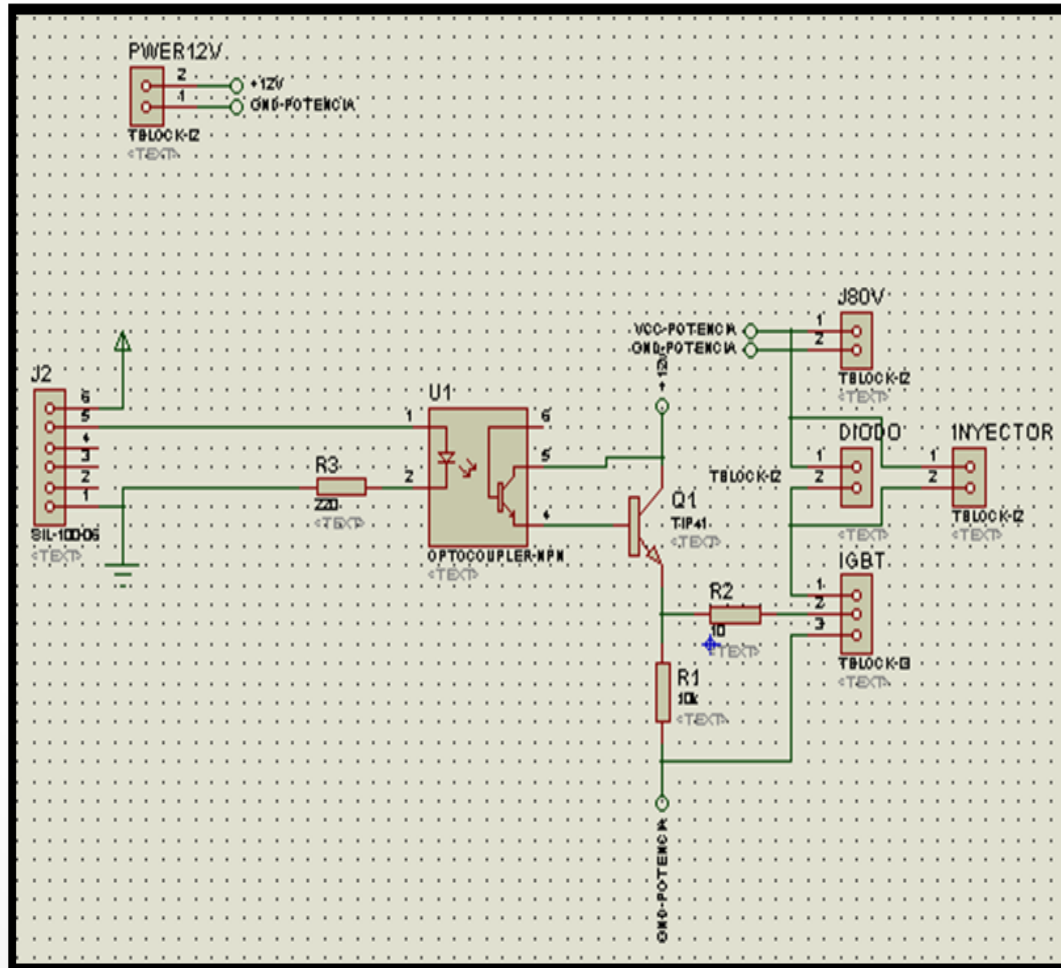
PLACA ELEVADORA DE POTENCIA

- Tiene un integrado 555 que actúa como oscilador para cargar y descargar los condensadores.
- Posee diodos rectificadores son utilizados para separar los ciclos positivos de una señal de corriente alterna para proteger el circuito.



PLACA DE TRANSFERENCIA

- Recibe las señales de la placa de mando y la placa de potencia, para poder controlar los inyectores



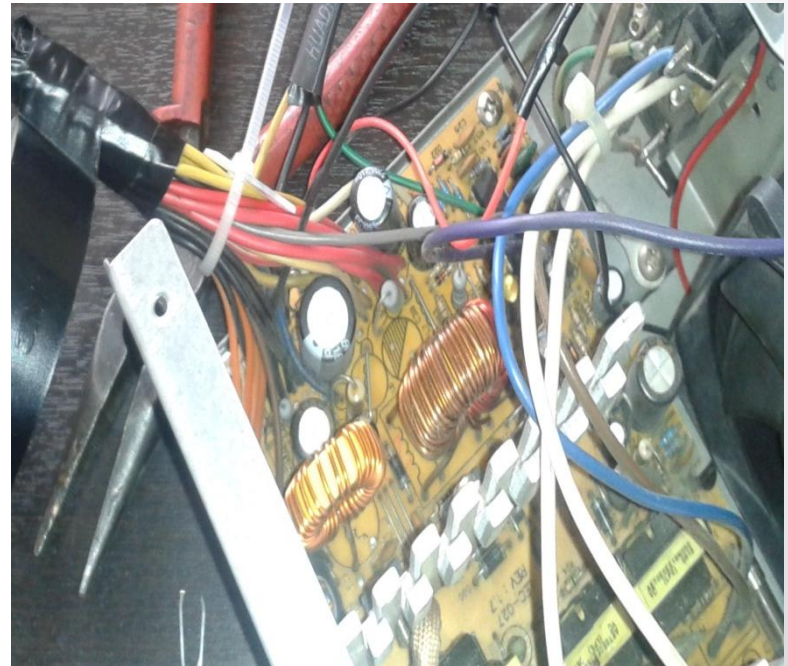
PLACA DE TRANSFERENCIA

- Con un transistor MOSFET, se puede controlar el inyector, en este caso utilizaremos uno de 20 A y 500V.
- Con el octocoplador se evitara los picos de voltaje hacia la base del MOSFET.



FUENTE DE PODER

- La fuente de poder tiene el propósito de transformar la tensión alterna en una tensión casi continua.
- Utilizamos los cables amarillo, verde y negro para obtener 12V.
- Con el cable morado y negro obtenemos 5V.



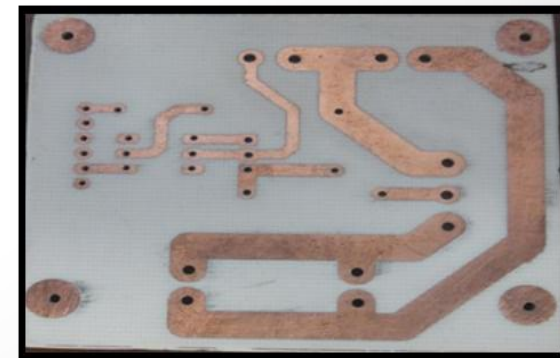
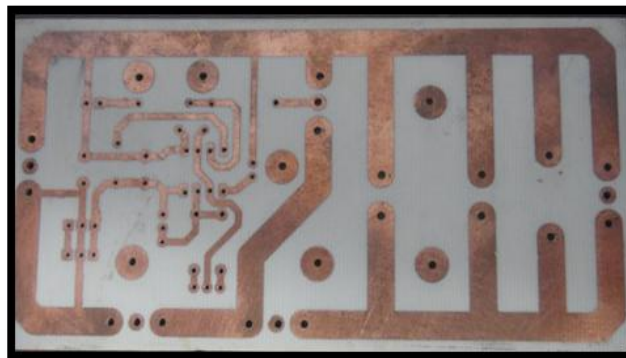
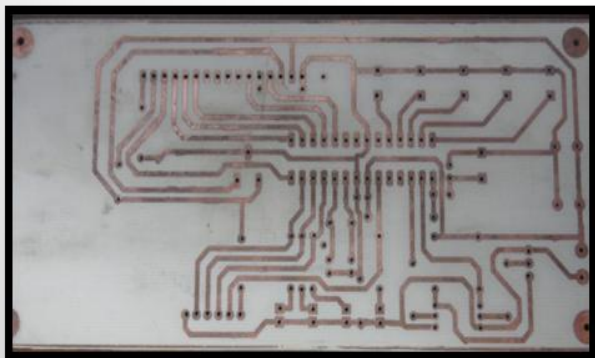
ARMADO DEL MÓDULO DE INYECTORES

MÓDULO DE INYECTORES

Circuito de
mando

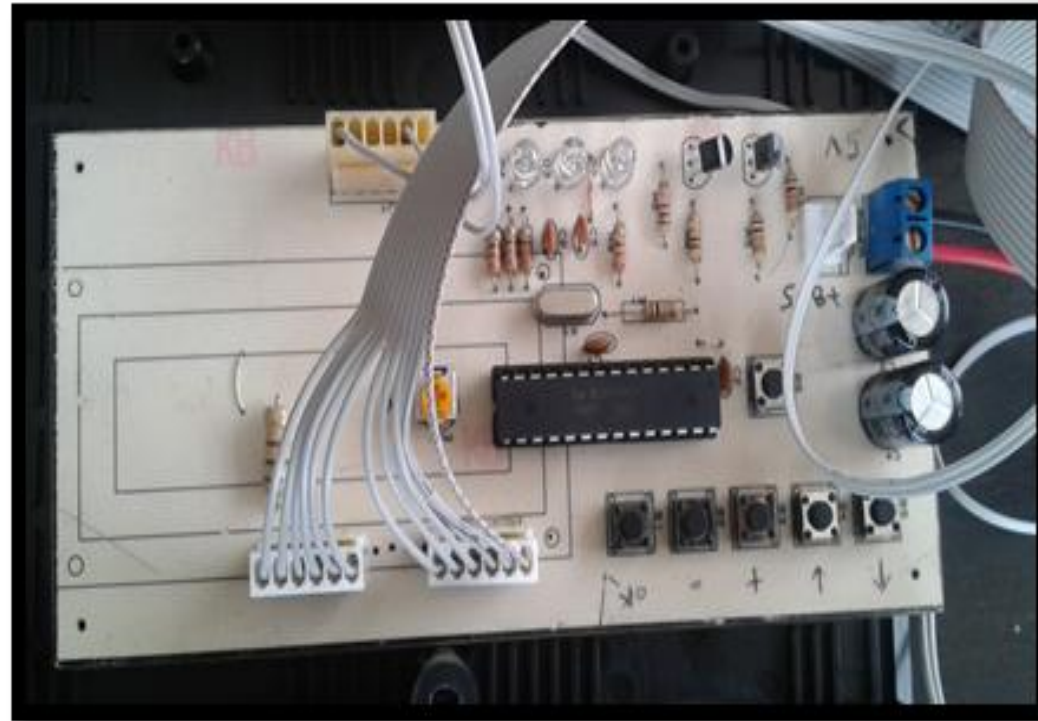
Circuito de
Potencia

Circuito de
Transferencia



CIRCUITO DE MANDO

- Los componentes electrónicos seleccionados para que desempeñen su función específica dentro del circuito que trabajará con un voltaje continuo de 5 voltios, serán los pulsadores, el cristal de cuarzo que nos elimina la señal basura, el PIC con su programación y el cable multiplexado para la conexión con la pantalla LCD.



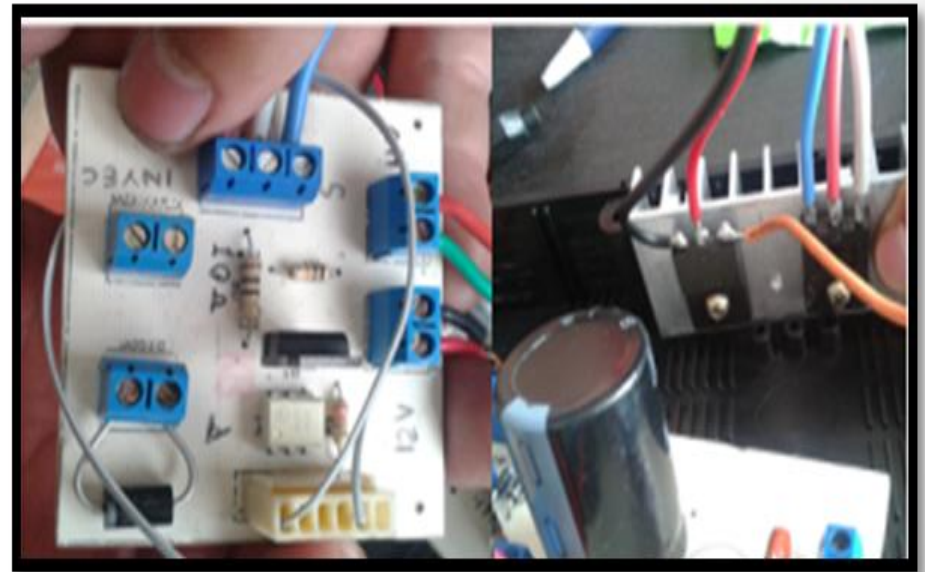
CIRCUITO DE POTENCIA

- Los condensadores que serán cargados y descargados progresivamente según las necesidades del circuito y el indispensable integrado 555 que será el “timer” encargado de los tiempos de carga y descarga de los condensadores para los pulsos de inyección.



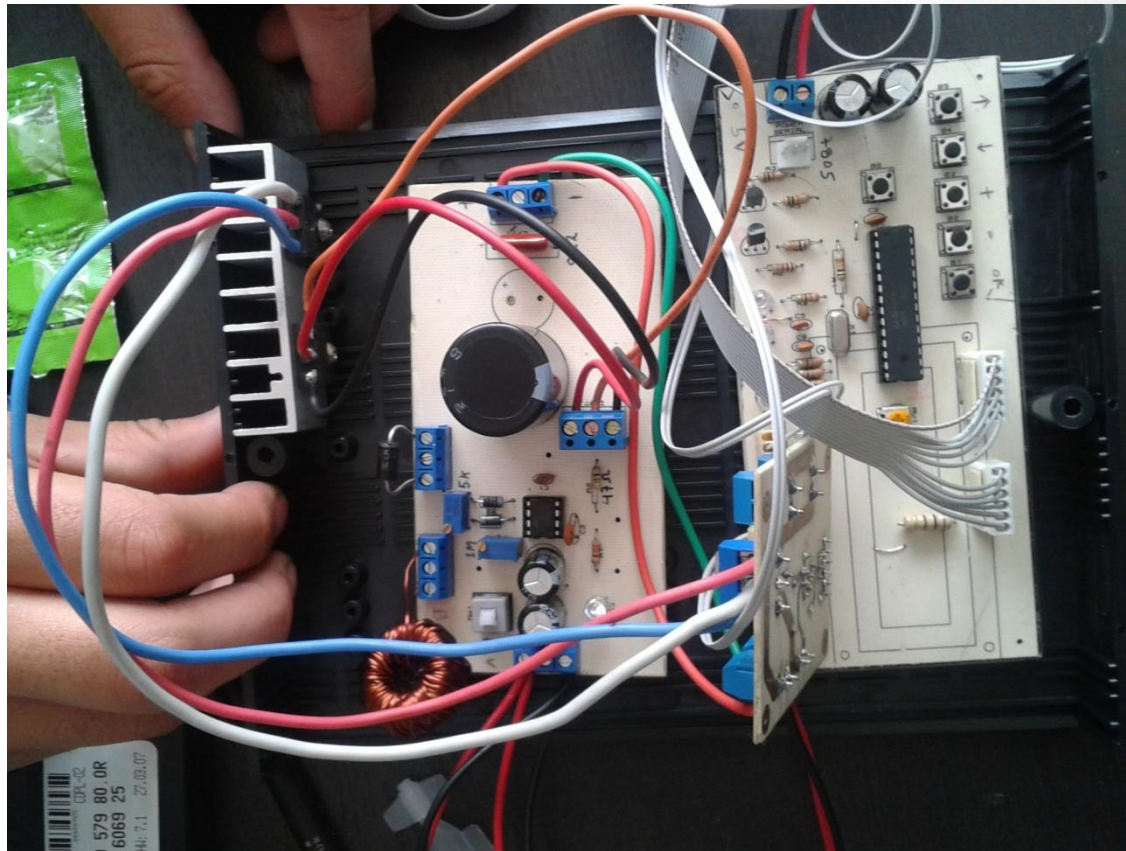
CIRCUITO DE TRANSFERENCIA

- Para la conexión de estos componentes realizamos la conexión indirecta al circuito de transferencia, ya que fue necesaria la implementación de disipadores de calor unidos al transistor.

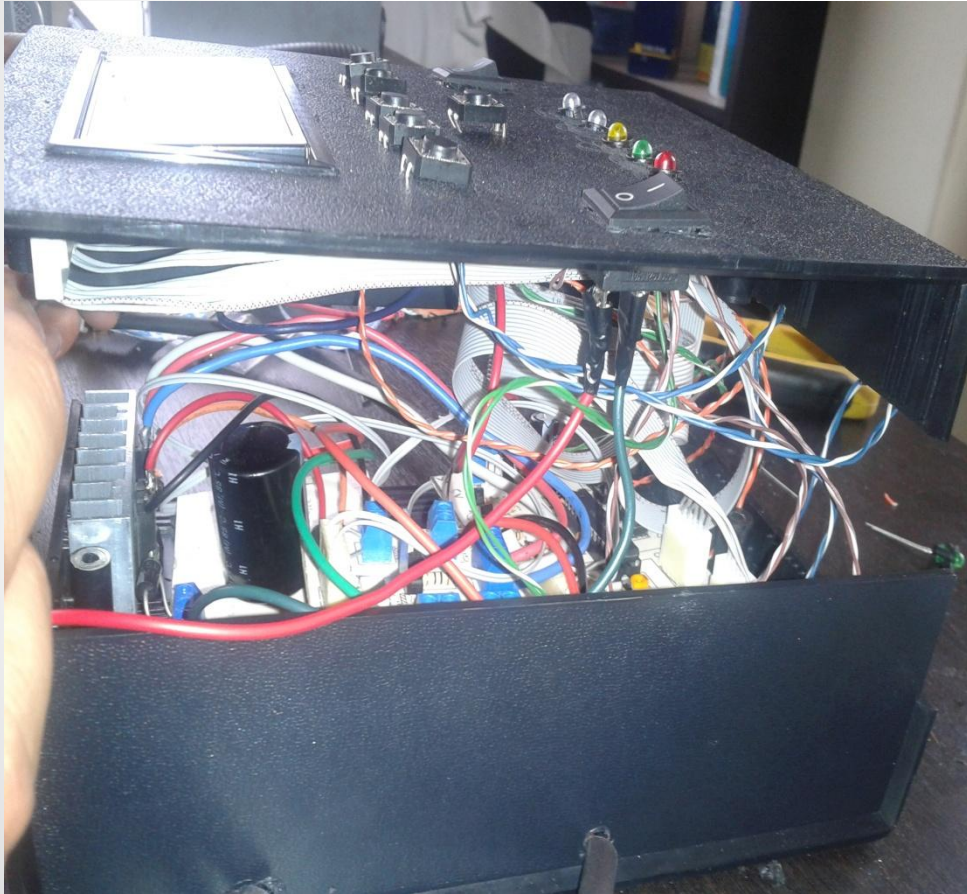


UBICACIÓN DE PLACAS

- Es recomendable ubicar las placas alejadas unas de las otras para evitar cortos circuitos.



MÓDULO PARA INYECTORES TERMINADO



CONCLUSIONES

- Se diseñó y construyó el circuito electrónico y eléctrico del módulo comprobador de inyectores CRDI basado en tres "placas" o circuitos que han sido denominados: CONTROL, POTENCIA y TRANSFERENCIA, cada uno de estos circuitos permitirán a través del ingreso de datos, enviar pulsos electromagnéticos de ciclo de trabajo (DUTY) variable a los inyectores CRDI: Denso, Delphi y Bosch.
- Se programó el micro controlador de modulo usando un software especializado denominado ARDUINO 1.0.3, esto permitirá la conexión y funcionamiento conjunto de todos los circuitos de control y potencia incorporados en el módulo comprobador.
- Se incorporó el modulo comprobador de inyectores al banco de pruebas, encargado de generar la presión necesaria para cada una de las evaluaciones en los diferentes inyectores CRDI .

- El acero ASTM 36 utilizado en la construcción de la estructura de nuestro banco brinda las mejores características tal como la resistencia, tensión, dureza, etc. Lo que nos ayuda a soportar los pesos de los componentes de un sistema CRDI, los esfuerzos producidos al momento de que el banco se encuentre en funcionamiento y así evitar su deformación.
- El centrado de la bomba de alta presión con el volante de inercia del motor trifásico debe ser preciso para evitar vibraciones y esfuerzos de torsión en el conjunto motriz al momento de giro.
- La válvula de alivio de presión en el riel controla que no exista una sobrepresión generada por la bomba de alta presión y así mantener constante la presión en el riel. Por lo que es indispensable su implementación.

RECOMENDACIONES

- La carcasa del módulo debe ser fabricada con un polímero de preferencia plástico medio lustroso; esto servirá para eliminar señales parasitas dentro del módulo, y en caso que se presente un corto circuito no transmita al resto de componentes.
- Por los altos valores de voltaje y amperaje conmutados por el transistor, que conllevan a su calentamiento, se recomienda unirlo a un disipador de calor de buenas características y amplias dimensiones.

- Las cañerías de alta presión no deben tener un dobléz superior a 90 grados ya que corremos el riesgo que se obstruya el paso del combustible y provocar la ruptura de las mismas.
- En caso de no utilizar con frecuencia el banco de pruebas revisar el depósito de combustible, específicamente el estado del diesel para evitar daños en los elementos del sistema si es posible reemplazarlo por uno nuevo y agregar aditivos detergentes para la bomba de alta presión.
- Tener mucho cuidado que no ingrese suciedad al instalar la bomba de alta presión ya que se podría remorder piezas porque las tolerancias en estas son milimétricas.

GRACIAS

...

