

DISEÑO Y CONSTRUCCIÓN DE UN BANCO DE PRUEBAS DE LA BOMBA DE INYECCIÓN ROTATIVA CON MANDOS ELECTRÓNICOS EN MOTORES DIESEL (CHEVROLET D-MAX 3.0)

Ing. Fernando Alulema¹ Ing. Luis Mena² Ing. Guillermo Cruz³

^{1,2,3}Departamento de ciencias de la Energía Y Mecánica, Universidad de las Fuerzas Armadas ESPE extensión Latacunga, Márquez de Maenza S/N Latacunga, Ecuador,

Email: falulema@hotmail.com, lamena@espe.edu.ec

RESUMEN.

En el proyecto se representa el funcionamiento del sistema de combustible de un vehículo CHEVROLET D-MAX 3.0, con el cual se indica la variación de caudal entregada por la bomba mediante las variaciones de revoluciones por minuto que genera el motor utilizado en el banco.

En el desarrollo se aplican procedimientos, técnicas, métodos de investigación, diseño y construcción, normas de seguridad y primeros auxilios que darán como resultado una culminación y una manipulación exitosa del banco de pruebas se desarrollo dos puntos cruciales como son: el diseño mecánico y el diseño eléctrico que conjuntamente con la parte hidráulica existentes en los vehículos a diesel nos ayudaron a simular el funcionamiento de la BOMBA ELECTRÓNICA VP44

Palabras Clave:

Bomba electrónica, menor consumo, mayor desempeño, mantenimiento

ABSTRACT

The draft shows the operation of the fuel system of a vehicle CHEVROLET D-MAX 3.0, which indicates the variation of flow delivered by the pump through rpm variation generated by the engine used in the bank.

In developing the project uses procedures, techniques, research methods, design and construction, safety and first aid will result in completion and successful manipulation of the proposed project, this project is developing two crucial points such as: mechanical design and electrical design in conjunction with the existing hydraulic diesel vehicles helped us to simulate the operation ELECTRONIC PUMP VP44

Keywords

Electronic pump, lower consumption, higher performance, maintenance

I. INTRODUCCIÓN.

El motor diesel es el elemento en el que más tarde sea incorporado el control electrónico dentro de las aplicaciones para vehículos, en la actualidad los fabricantes de vehículos tratan de lograr que sus mecanismos contaminen menos y funcionen durante mucho más tiempo, para ello las empresas dedicadas a la construcción de componentes para uso automotriz se ven en la necesidad de automatizar electrónicamente los sistemas mecánicos para la inyección de combustible con lo que se puede generar mayores presiones de combustible independientemente de la velocidad del motor, de esta manera se logra que la unidad de regulación electrónica controle precisamente la cantidad de combustible inyectado y controlar las pulsaciones del inyector, el resultado es un motor más silencioso y eficiente con un funcionamiento más limpio y logrando una mayor potencia, este sistema tiene un parecido con el sistema de inyección de gasolina en lo referente a elevación de presión, ahorro de combustible y menor contaminación con el uso de componentes electrónicos y microprocesadores los cuales permiten la dosificación de combustible, a este sistema lo conocemos como control electrónico diesel EDC

II. BOMBA DE INYECCIÓN ROTATIVA VP 44.

La bomba de émbolos radiales figura 1, VP 44 de la marca Bosch empezó a ser fabricada a inicios de 1996 en la fábrica de Feuerbach en Alemania posteriormente en el 2001 Bosch comenzó una comercialización de una variante de la VP 44 que tenía un mayor rendimiento que le permite trabajar con una tensión de red de 12 voltios y por otro lado también podía ser usada con una tensión de 24 voltios en forma opcional para su aplicación en vehículos industrias ligeros y medianos, se la puede reconocer muy fácilmente ya que

en su parte posterior sobre las salidas de combustible hacia las cañerías tiene un conector de 9 pines y en la parte superior de la bomba tiene un micro controlador el cual permitió reducir la robustez de la bomba de inyección, permitiendo aprovechar de mejor manera el poder calorífico del diesel, todo esto se basa en un sistema de comunicación CAN BUS pero aún activan inyectores mecánicos



Figura 1.- Bomba rotativa VP44
Fuente: <http://www.boschservice.com>

Debemos señalar que para la instalación de inyección diesel con una bomba VP44, debe tener dos unidades de control para la regulación de inyección electrónica diesel: Una unidad de control del motor y otra unidad de control de bomba, estas dos unidades son necesarias para evitar el recalentamiento de determinados componentes electrónicos y al mismo tiempo evitar la influencia de señales parásitas que pueden producirse debido a las intensidades de corriente parcialmente elevadas (las cuales no deberían pasar de 20 Amp.) en la bomba de inyección, mientras que la unidad de control de la bomba registra las señales de los sensores internos de la bomba con respecto al ángulo de rotación y la temperatura de combustible para de allí procesarlas, evaluarlas y así accionar el momento de inyección.

La unidad de control del motor procesa todos los datos del motor, es decir señales de sensores externos las cuales son procesadas para de igual manera intervenir en el momento de inyección estos sensores pueden ser los sensores MAP, MAF, TPS, SONDA LAMDA, sensor de golpeteo, sensor de temperatura de refrigerante, etc.; y con todas las señales que envían estos elementos, mas la señal de los actuadores y del sistema CAM BUS hace posible el

intercambio de señales, permitiendo la evaluación datos para la inyección de combustible.

El sistema de alimentación de este tipo de bombas se compone de:

Sistema de baja presión y sistema de alta presión.

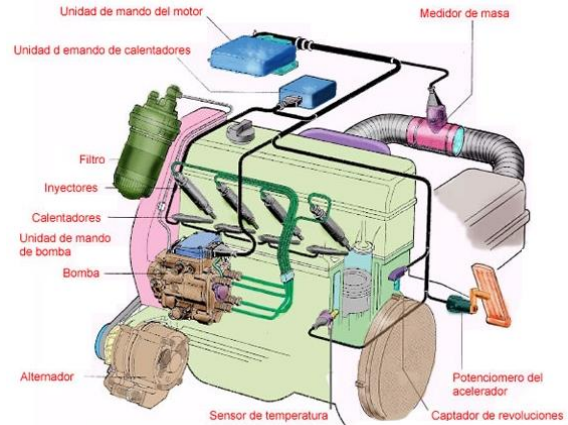


Figura. 2.- Sensores y actuadores de la bomba VP 44

Fuente: <http://es.scribd.com>

III. CONTROL ELECTRÓNICO DE LA BOMBA VP 44

Esta bomba tiene una unidad de control en los vehículos funciona en un principio como una PC, lee datos y calcula señales de salida igual que una computadora personal, el corazón de esta unidad de control es la placa de circuitos impresos con el micro controlador, fabricado según técnica de la micro electrónica, pero debe cumplir algunas exigencias adicionales como son: la capacidad de tiempo real, la seguridad de servicio y las influencias del ambiente.

En lo que concierne a su capacidad en tiempo real, debe cumplir las exigencias de una respuesta rápida de la regulación, por esta unidad de control debe trabajar en tiempo real, es decir la reacción de la regulación debe ajustarse al compás del proceso físico es decir las RPM.

Su estructura debe acoplarse al espacio y peso que ocupara siempre en el vehículo ya que estos parámetros son de gran importancia para hacer las unidades de control tan pequeñas y ligeras como sea posible, se aplican entre otras las siguientes técnicas.

Técnica multicapas.- Las redes de conductores impresos de entre 0,035 y 0,07 mm de grosor están dispuestos en varias capas, una sobre otras.

Componentes SMD.- Estos pequeños componentes montados en la superficie están soldados o pegados de forma plana, sin conexiones de paso ni taladros, directamente a la placa de circuitos impresos.

ASIC.- Estos componentes integrados especialmente diseñados pueden reunir muchas funciones:

La seguridad de servicio se basa en un proceso de cálculo redundante (adicionalmente en muchos casos se desarrollan en otros circuitos de programa) y una diagnóstico integrada, se ofrece una gran seguridad contra anomalías.

La influencia del ambiente afecta al funcionamiento de la electrónica ya que al haber variaciones de temperaturas excesivas puede afectar a los componentes electrónicos los cuales debe trabajar con seguridad y se debe tomar los siguientes parámetros:

Temperatura.- Las unidades de control en los vehículos deben resistir temperaturas de servicio continuo de entre -40°C a 60°C y en casos extremos a 125°C según su aplicación. En algunas zonas la temperatura es incluso más alta a causa del calor cedido por los componentes electrónicos, los cambios de temperatura desde el arranque en frío del vehículo hasta el alto calor producido en el funcionamiento a plena carga suponen también unas exigencias especiales.

Compatibilidad Electromagnética.- La electrónica del vehículo se somete a controles muy rígidos, es decir las fuentes de interferencias electrónicas (por ejemplo los reguladores electrónicos) o emisores (emisores de radio, teléfonos móviles) no deben interferir en la unidad de control.

Resistencia a las vibraciones.- Las unidades de control fijadas en el motor deben resistir hasta 30 gravedades, es decir 30 veces la aceleración terrestre.

La estanqueidad y resistencia a los medios.- Con respecto al lugar de montaje, la unidad de control ha de resistir la humedad, líquidos químicos (por ejemplo aceites, agua de batería) y niebla salina. El dar realización a esta y otras exigencias de modo rentable, con el creciente número de funciones, plantea continuamente nuevos retos de investigación.

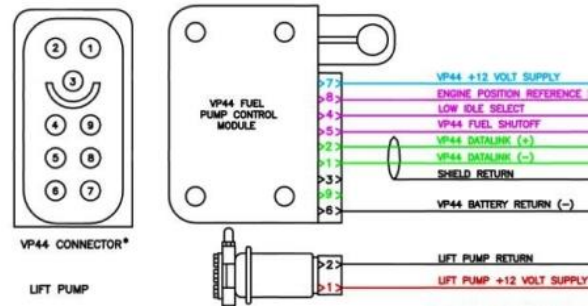


Figura 3.- Puerto de conexión del módulo de control

Fuente: <http://www.cuspide.com>

IV. DISEÑO MECÁNICO DEL BANCO DE PRUEBAS.

En este proyecto se muestra el resultado de la búsqueda del diseño más adecuado para el banco de pruebas de bomba de inyección rotativa VP44, con mandos electrónicos en Motores Diesel, acorde a cumplir con todos los requerimientos de funcionalidad y de seguridad necesarios para este tipo de equipos. Para lograr este cometido se partió de un modelo preliminar de sus componentes mecánicos, los mismos que se fueron optimizando durante la etapa de cálculo, hasta llegar al diseño definitivo que se describe en el presente capítulo.

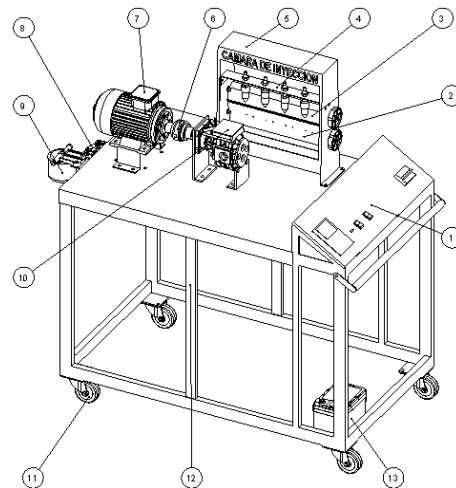


Figura 4.- Componentes del Banco de Pruebas

En la figura 4 se muestran los principales componentes que deben ser parte del banco de pruebas:

- (1) Tablero de control.
- (2) Placa para soporte de las probetas.
- (3) Placa para bloqueo de los inyectores.
- (4) Placa soporte de los inyectores.

- (5) Cámara de inyección.
- (6) Acople bomba – motor.
- (7) Motor de corriente Alterna.
- (8) Filtro Racor.
- (9) Filtro de Combustible.
- (10) Bomba de Inyección.
- (11) Ruedas.
- (12) Estructura soporte del banco.
- (13) Batería.

PARÁMETROS DE DISEÑO.

Partiendo de las especificaciones técnicas que tienen equipos semejantes existentes en el mercado y tomando en cuenta los recursos económicos disponibles para su construcción, se determinaron los principales parámetros de diseño los mismos que se describen a continuación:

- Potencia del motor de corriente alterna = 3 hp (2237,1 W)
- Velocidad nominal de giro del motor = 1750 rpm (183,2 rad/s)
- Tipo de bomba rotativa de inyección = Bosch VP 44
- Número de inyectores en la cámara = 4

Factor de seguridad mínimo requerido = 3

DISEÑO DEL ACOPLE MOTOR – BOMBA.

Este elemento es el encargado de transmitir el torque que entrega el motor hacia la bomba de inyección, por lo tanto debe ser capaz de soportar dicho torque sin deformarse

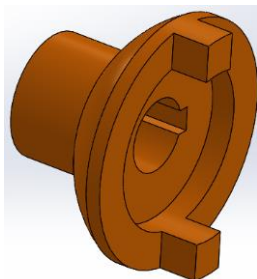


Figura 5.- Modelo del Acople Motor – Bomba

DISEÑO DEL DISCO FLEXIBLE DEL ACOPLE.

Este elemento se instala entre los elementos del acople motor – bomba y es el encargado de mantener sellado el matrimonio, así como el de permitir cierto

grado de desalineación entre el eje de motor y la bomba, por lo tanto debe ser capaz de soportar el torque que transmite el motor.

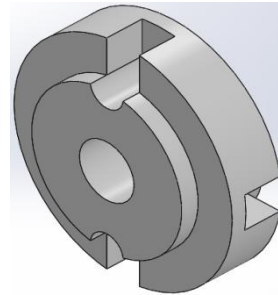


Figura 6.- Modelo del disco flexible

DISEÑO DE LA CÁMARA DE INYECCIÓN

La cámara de inyección está constituida por varios elementos mecánicos que permiten sujetar y manipular tanto los inyectores como las probetas donde se inyecta el diesel, por lo tanto, es necesario que el bastidor de la cámara de inyección soporte el peso de cada uno de estos

Componentes y las cargas que se producen durante el proceso de inyección.

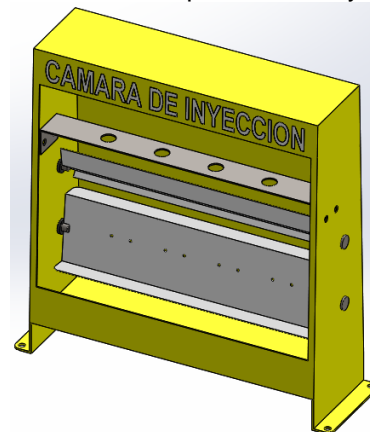


Figura 7.- Modelo ensamblado de la Cámara de Inyección

V. DISEÑO DEL CIRCUITO ELÉCTRICO

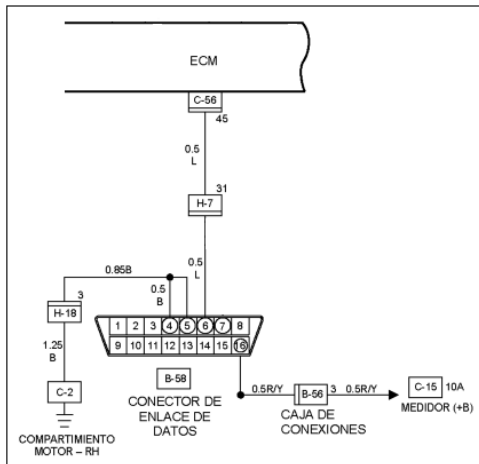


Figura 8.- Diagrama de Circuito del EMC

Tabla 1.- Parámetros de funcionamiento

	RPM	TIEMPO	CAUDAL
	500	30 SEGUNDOS	15 CC
	750	30 SEGUNDOS	24 CC
	1.000	30 SEGUNDOS	30 CC
	1.250	30 SEGUNDOS	36 CC

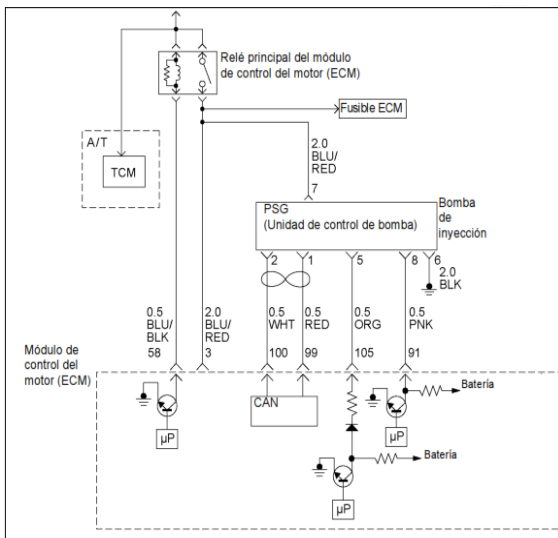


Figura 9.- Diagrama de Conexiones del ECM

7.- PARAMETROS DE FUNCIONAMIENTO

Luego que se ha revisado todos los aspectos principales para dar el arranque al banco de pruebas se debe de tomar en cuenta lo siguiente: la bomba debe funcionar en estado real, esto quiere decir que trabaja con un mínimo y un máximo de RPM las cuales van dadas por el accionamiento del motor eléctrico, teniendo en cuenta los siguientes valores como referencia en la toma de medida en las probetas y los valores de presión en el manómetro.

VI. CONCLUSIONES.

- Se definió el circuito electrónico que dispone la bomba para su funcionamiento en el vehículo CHEVROLET D-MAX 3.0
- Se evaluó los rangos de entrega de combustible a medida de que se varía las revoluciones.
- Se determinó el circuito eléctrico en base al funcionamiento del banco de pruebas
- De acuerdo a los valores de las probetas podemos determinar si hay un mayor consumo en altas o en bajas revoluciones ya que de existir valores de consumo muy exagerados darían como resultado un daño en elementos internos de la bomba.

RECOMENDACIONES

- Se debe aislar todo tipo de corriente eléctrica de la ECU para evitar daños en sus circuitos internos.
- Se debe utilizar instrumentos de comprobación eléctrica antes de dar inicio al funcionamiento del banco de pruebas.
- Se debe dar un mantenimiento periódico al sistema de combustible.

- Procurar que no exista presencia de humedad en los aparatos eléctricos ya que puede haber accidentes laborales al manejar corriente de 220 voltios
- Utilizar guantes de protección puesto que se manejan hidrocarburos y estos pueden ocasionar riesgos. Al mismo tiempo nos protegerán de la corriente eléctrica.

BIBLIOGRAFÍA.

- Robert L Mott, "Diseño de elementos de maquinas". Pearson Educación, México, 2006
- Shigley; Diseño en Ingeniería Mecánica. Octava Edición
- Robert Mott; Diseño de Elementos de Máquina; Cuarta Edición
- Albert Marti Parera " Inyección Electrónica en Motores Diesel" España 2008
- Juan Miralles de Imperial " Bombas de Inyección Diesel" España 2010
- SolidWorks 2014
- <http://www.aficionadosalamecanica.net/curso-bomba-linea.htm>
- <http://es.scribd.com/doc/40282549/sistema-de-combustible>
- <http://es.scribd.com/doc/32150583/6-Motor-Diesel-Bomba-de-Inyeccion-Rotativa>
- <http://es.scribd.com/doc/74053216/bombas-electronic-as-bosch-vp-30-vp44>
- <http://www.furgovw.org/index.php?to pic=224042.0>
- <http://ingmecanicamc.blogspot.com/2013/01/determinacion-de-propiedades-cetanicas.html>

BIOGRAFÍA

Ing. Luis Mena; Nació en Ambato, Ecuador es Ingeniero Mecánico, sus estudios universitarios los realizó en la EX -URSS "Universidad Amistad de los Pueblos" de MOSCÚ, en la Facultad de "Termodinámica y Motores Térmicos" Docente tiempo completo en la Universidad de la Fuerzas armadas ESPE desde 1989. Imparte servicios de asesoramiento y capacitación en Diseño, Construcción y Mantenimiento en motores de Combustión Interna Diesel – Gasolina



Ing. Mauricio Cruz; Nació en Latacunga, Ecuador, es Ingeniero Automotriz, realizó sus estudios de Posgrado en Autotróica y Gestión del aprendizaje Universitario, Docente tiempo parcial en la Universidad de las Fuerzas Armadas ESPE desde el año 2009. Imparte servicios de asesoramiento y capacitación en Mecánica Básica y manejo de software en Dibujo Asistido por Computadora.



Ing. Fernando Alulema; Nació en Ambato, Ecuador es Ingeniero Automotriz, Asesor de servicio Técnico en VEHYSA de la marca HYUNDAI, asesor técnico certificado en HYUNDAI MOTORS ECUADOR.

