



ESPE
UNIVERSIDAD DE LAS FUERZAS ARMADAS
INNOVACIÓN PARA LA EXCELENCIA

**DEPARTAMENTO DE CIENCIAS DE LA ENERGÍA Y
MECÁNICA**

CARRERA DE INGENIERÍA MECATRÓNICA

**TESIS PREVIO A LA OBTENCIÓN DEL TÍTULO DE INGENIERO EN
MECATRÓNICA**

AUTOR: GUERRA LUDEÑA, SANTIAGO RAÚL

**TEMA: DISEÑO Y SIMULACIÓN DE UNA PRENSA GRANULADORA DE
MADERA AUTOMATIZADA DE HASTA 200 KG/HR PARA LA EMPRESA
RECICLAJES MYS S.A.**

DIRECTOR: ING. ROBERTO GUTIÉRREZ

CODIRECTOR: ING. EDGAR TIPÁN

SANGOLQUÍ, NOVIEMBRE 2013

CERTIFICACIÓN DE LA ELABORACIÓN DEL PROYECTO

El proyecto “**DISEÑO Y SIMULACIÓN DE UNA PRENSA GRANULADORA DE MADERA AUTOMATIZADA DE HASTA 200 KG/HR PARA LA EMPRESA RECICLAJES MYS S.A.**”, fue realizado en su totalidad por Santiago Raúl Guerra Ludeña como requerimiento parcial para la obtención del título de Ingeniero Mecatrónico.

Ing. Roberto Gutiérrez
DIRECTOR

Ing. Edgar Tipán
CODIRECTOR

Sangolquí, Noviembre del 2013

AUTORÍA DE RESPONSABILIDAD

Yo, Santiago Raúl Guerra Ludeña

DECLARO QUE:

El proyecto de grado titulado “DISEÑO Y SIMULACION DE UNA PRENSA GRANULADORA DE MADERA AUTOMATIZADA DE HASTA 200 KG/HR PARA LA EMPRESA RECICLAJES M Y S S.A.”, ha sido desarrollado con base a una investigación exhaustiva, respetando derechos intelectuales de terceros, conforme las citas que constan al pie de las páginas correspondientes, cuyas fuentes se incorporan en la bibliografía. Consecuentemente este trabajo es de mi autoría.

En virtud de esta declaración, me responsabilizo del contenido, veracidad y alcance científico del proyecto de grado en mención.

Sangolquí, Noviembre del 2013

Santiago Raúl Guerra Ludeña

AUTORIZACIÓN

Yo, Santiago Raúl Guerra Ludeña

Autorizo a la Escuela Politécnica del Ejército la publicación, en la biblioteca virtual de la Institución del proyecto de grado titulado “DISEÑO Y SIMULACION DE UNA PRENSA GRANULADORA DE MADERA AUTOMATIZADA DE HASTA 200 KG/HR PARA LA EMPRESA RECICLAJES MYS S.A.”, cuyo contenido, ideas y criterios son de mi exclusiva responsabilidad y autoría.

Sangolquí, Noviembre del 2012

Santiago Raúl Guerra Ludeña

DEDICATORIA

Este trabajo lo dedico a mis queridos y respetados padres, y a toda mi familia, por su apoyo incondicional en mi realización personal y su orientación en los momentos difíciles. En especial quiero dedicar este logro a mis abnegados abuelitos Elio y Luz Nathalia, por su ejemplo de lucha diaria y permanente adornada de valores; y quiero decirles que aquí está presente el hijo que perdieron y que nunca los defraudará, para aliviar en algo el dolor que sienten los padres al ver morir a sus hijos.

Santiago Raúl Guerra Ludeña.

AGRADECIMIENTO

A la Escuela Politécnica del Ejercito, a su carrera de Ingeniería Mecatrónica, directivos, profesores, directores de tesis, a la empresa RECICLAJES MYS S.A. por las facilidades prestadas para la consecución de este objetivo.

Santiago Raúl Guerra Ludeña

ÍNDICE DE CONTENIDOS

CERTIFICACIÓN DE LA ELABORACIÓN DEL PROYECTO.....	ii
AUTORÍA DE RESPONSABILIDAD.....	iii
AUTORIZACIÓN.....	iv
DEDICATORIA.....	v
AGRADECIMIENTO.....	vi
ÍNDICE DE CONTENIDOS	vii
ÍNDICE DE FIGURAS	xi
ÍNDICE DE TABLAS.....	xv
RESUMEN.....	xvii
CAPÍTULO 1.....	2
1.1 Antecedentes de la Empresa.....	2
1.2 Justificación.	7
1.3 Objetivos:.....	9
1.3.1 General.	9
1.3.2 Específicos.	9
1.4 Alcance del Proyecto.	10
1.5 Reglamentos, Normas y Códigos de Diseño.	13
1.6 Materia prima.....	14
1.6.1 Definiciones y Generalidades.....	14
1.6.2 Definiciones Reglamentarias de la Biomasa	15
1.6.3 Fuentes de la Biomasa.....	15
1.6.4 Situación de la Biomasa como fuente de energía	19
CAPÍTULO 2.....	21
DESCRIPCIÓN DE LOS SISTEMAS DE LA PRENSA.....	21
2.1 Consideraciones Generales.....	21
2.1.1 Proceso de producción de gránulos o pellets de madera.....	21

2.1.2	Parámetros del proceso de compactación de la materia prima.....	27
2.1.3	Capacidad de producción requerida.....	37
2.1.4	Parámetros de Diseño.....	37
2.2	Descripción de máquinas granuladoras de madera similares.....	39
2.2.1	Granuladoras de matriz anular.....	40
2.2.2	Granuladoras de matriz plana.....	42
2.3	Selección de los sistemas adecuados para la prensa.....	44
2.3.1	Descripción del sistema de potencia.....	46
2.3.2	Descripción del sistema de transmisión.....	47
2.3.3	Descripción del sistema de compactación.....	51
	CAPÍTULO 3.....	55
	DISEÑO DE LA PRENSA	55
3.1	Diseño del sistema de compactación.....	55
3.1.1	Fuerzas de compactación.....	55
3.1.2	Rodillos de Presión.....	63
3.1.3	Matriz de presión.....	68
3.2	Diseño de las cuchillas de corte.....	71
3.2.1	Ángulo de posición e incidencia.....	71
3.2.2	Potencia de corte.....	74
3.2.3	Torque de las cuchillas.....	74
3.3	Diseño del sistema de transmisión y ejes.....	75
3.3.1	Selección de la transmisión.....	75
3.3.2	Diseño del eje principal.....	78
3.3.3	Selección de rodamientos para el eje principal.....	89
3.3.4	Cálculo de la Chaveta para la transmisión.....	91
3.3.5	Cálculo de la chaveta para las cuchillas.....	95
3.3.6	Cálculo de la chaveta para el cabezal Portarodillos.....	97
3.3.7	Cálculo del eje de los rodillos.....	99
3.3.8	Selección de rodamientos de los rodillos.....	104
3.4	Soporte o base y carcasa de la prensa.....	105
3.4.1	Soporte.....	105
3.5	Diseño del sistema de alimentación	110
3.5.1	Tolva de alimentación	110

CAPÍTULO 4.....	130
AUTOMATIZACIÓN DE LA PRENSA.....	130
4.1 Definición de las variables a controlar.	130
4.1.1 Objetivos del sistema de control.	130
4.1.2 Variables que se desean controlar.....	133
4.1.3 Especificaciones de las variables.....	133
4.1.4 Selección del sistema de control.....	134
4.2 Secuencia de trabajo de la máquina.....	135
4.2.1 Configuración del sistema.....	135
4.3 Sensores y actuadores.	136
4.3.1 Selección sensor de nivel.....	136
4.3.2 Selección Compuerta de entrada de material	140
4.4 Selección del controlador.....	143
4.4.1 Requerimientos de entradas y salidas.	144
4.4.2 Ambiente de trabajo	144
4.4.3 Evaluación de alternativas.	145
4.5 Desarrollo del programa de control.....	146
4.5.1 Comunicación del sistema	152
4.6 Desarrollo de la interfaz de control.	154
4.6.1 Alternativas de interfaces de control adecuadas.....	154
4.6.2 Diseño de interfaz.	154
4.8 Sistema eléctrico de la prensa granuladora.....	160
4.9 Diagramas Eléctricos de la Prensa.....	163
CAPÍTULO 5.....	164
ANÁLISIS ECONÓMICO.....	164
5.1 Análisis de Costos.	164
5.1.1 Costos Directos.....	164
5.1.2 Costos Indirectos.....	166
5.1.3 Costo Total.....	167
5.2 Evaluación financiera.....	168
5.2.1 Valor actual neto (VAN).....	168
5.2.2 Tasa interna de retorno (TIR).....	170
CAPÍTULO 6.....	172

CONCLUSIONES Y RECOMENDACIONES.....	172
6.1 Conclusiones.	172
6.2 Recomendaciones.	174
BIBLIOGRAFÍA.....	175
ANEXOS.....	¡Error! Marcador no definido.

ÍNDICE DE FIGURAS

Figura 1	Logo de la empresa Reciclajes MYS	2
Figura 2	Instalaciones de la empresa Reciclajes MYS matriz Quito.	6
Figura 3	Mapa de ubicación de la empresa.	7
Figura 4	Gránulos o pellets de madera.....	9
Figura 5	Esquema referencial de la prensa.	10
Figura 6	Presentación del producto final.....	11
Figura 7	Producción de biomasa	14
Figura 8	Residuos industria maderera	16
Figura 9	Tableros armados y encofrados de pino blanco o carrasco.....	17
Figura 10	Aserrín de pino.	18
Figura 11	Ecuador: oferta total de energía primaria (OTEP).....	20
Figura 12	Proceso básico de producción de pellets a gran escala.	21
Figura 13	Recepción de la materia prima.	22
Figura 14	Molino de martillos KMEC.....	22
Figura 15	Tolva cuadrada con boca.....	23
Figura 16	Peletizadora KAHL.....	24
Figura 17	Secado Natural.	25
Figura 18	Secador Rotatorio.	26
Figura 19	Enfriador contracorriente SKLN.	26
Figura 20	Saco pellets 15kg.....	27
Figura 21	Pellets de madera.	29
Figura 22	Tamaño del pellet.	29
Figura 23	Poder Calorífico de los pellets en función de la humedad.	31
Figura 24	Fuerzas generadas en el proceso de compactación.....	38
Figura 25	Avellanado cónico del dado.	39
Figura 26	Esquema movimiento rodillo sobre matriz anular.	40
Figura 27	Esquema componentes Prensa Granuladora de matriz anular.	40
Figura 28	Máquina Granuladora de Matriz Anular.	41
Figura 29	Esquema movimiento rodillo sobre matriz plana.	42
Figura 30	Esquema Rodillos de presión sobre matriz plana.....	42
Figura 31	Máquina Peletizadora vertical con Matriz Plana.	44

Figura 32	Partes motor de inducción trifásico.....	47
Figura 33	Reductor de velocidad sinfín – corona.....	48
Figura 34	Reductor de velocidad de engranajes.....	49
Figura 35	Reductor de velocidad cicloidal.	49
Figura 36	Reductor de velocidad planetario.	50
Figura 37	Matrices de extrusión.....	52
Figura 38	Rodillo de Presión.....	54
Figura 39	Esquema fuerzas de compresión de los rodillos.....	54
Figura 40	Dimensiones del Pellet.	55
Figura 41	Fuerzas de compresión del aserrín.....	57
Figura 42	Ángulo de entrada del Dado.	58
Figura 43	Fuerzas de compresión del aserrín.....	59
Figura 44	Zona de compresión del aserrín.	60
Figura 45	Presión al interior del dado.	61
Figura 46	Fuerza de Fricción en el Interior del Dado.	62
Figura 47	Diámetro del Rodillo de Compactación.....	63
Figura 48	Fuerzas que actúan sobre la superficie del rodillo.	64
Figura 49	Punto de acción de las fuerzas y de presión pico–Punto de no deslizamiento.	65
Figura 50	Esquema de los rodillos de compresión y matriz principal.....	68
Figura 51	Detalle de una cuchilla de corte.....	71
Figura 52	Esquema cuchillas de corte.	72
Figura 53	Vista inferior de las 2 cuchillas de corte.....	73
Figura 54	Esquema acoplamiento Motorreductor de tornillo sinfín.	76
Figura 55	Selección de modelo de motorreductor.	77
Figura 56	Esquema Motorreductor Motovario NMRV150.	78
Figura 57	Esquema eje de transmisión principal.	78
Figura 58	Diagrama de Cuerpo Libre del eje principal.....	81
Figura 59	Ingreso de datos del material para la simulación.....	83
Figura 60	Diagrama de cuerpo libre en el Simulador.....	83
Figura 61	Gráfica de la fuerza de corte en el eje principal.....	84
Figura 62	Gráfica del Momento flector en el eje principal.	84
Figura 63	Gráfica diámetro mínimo del eje principal.....	86
Figura 64	Gráfica tensión de flexión del eje principal.....	87

Figura 65	Gráfica tensión de torsión del eje principal.	88
Figura 66	Esquema partes del motorreductor NMRV150.	89
Figura 67	Dimensiones del rodamiento 6209.....	90
Figura 68	Dimensiones de la chaveta para la corona.	92
Figura 69	Simulación tensión de corte chaveta del eje principal.....	95
Figura 70	Eje porta rodillos.	99
Figura 71	Esquema de fuerzas originadas en el eje principal.....	100
Figura 72	Diagrama de cuerpo libre del eje (lado del cabezal).....	100
Figura 73	Diagrama de Momento del eje porta rodillo.	101
Figura 74	Gráfica diámetro mínimo eje porta rodillo.	102
Figura 75	Gráfica esfuerzo de flexión del eje porta rodillos.	103
Figura 76	Gráfica esfuerzo de torsión del eje porta rodillos.....	104
Figura 77	Dimensiones del Rodamiento 320/32 X/Q.....	104
Figura 78	Esquema cimentación para motores industriales.	106
Figura 79	Dimensiones de la cimentación.	106
Figura 80	Diagrama esfuerzos sobre la base del motor.	107
Figura 81	Carril tensor de línea para motor eléctrico.	109
Figura 82	Partes soporte carril tensor de línea para motor eléctrico.....	109
Figura 83	Esquema montaje base para motor.....	109
Figura 84	Estructura de soporte para caja reductora.....	110
Figura 85	Variación de la presión en la pared de un silo. a) Materiales granulares-exponencial. b) Hidráulica-lineal.	111
Figura 86	Dimensiones y presiones en un silo.....	112
Figura 87	Dimensiones del silo de almacenamiento.....	112
Figura 88	Dimensiones de la tolva en la parte inferior del silo.	115
Figura 89	Distribución de presiones en la pared de la tolva.	117
Figura 90	Reacciones en los apoyos de la tolva.....	118
Figura 91	Soportes del silo.	119
Figura 92	Esquema soporte estructural del silo.....	121
Figura 93	Placa de anclaje soporte estructural.....	129
Figura 94	Diagrama Sistema de control.....	131
Figura 95	Diagrama sistema de control de lazo abierto.....	132
Figura 96	Diagrama sistema de control de lazo cerrado.....	132
Figura 97	Secuencia de trabajo de la prensa granuladora de madera. ...	135

Figura 98	Diagrama de bloques de la configuración del sistema.....	136
Figura 99	Sensores de nivel de solidos.	137
Figura 100	Esquema detección nivel sensores capacitivos de punto fijo. .	139
Figura 101	Sensor de nivel capacitivo 875CP de 3 cables Allen Bradley..	139
Figura 102	Válvula de compuerta PROINVAL BVP DN100 con actuador eléctrico.	140
Figura 103	Electroválvula de compuerta.....	142
Figura 104	Componentes actuador eléctrico de la válvula.	142
Figura 105	Movimiento de la leva.	143
Figura 106	Ubicación de la válvula de compuerta.	143
Figura 107	PLC Allen Bradley Micrologix 1000.....	146
Figura 108	Software RS Logix 500 para Controlador Micrologix 1000.	147
Figura 109	Selección procesador del PLC.....	147
Figura 110	Grafcet del proceso.....	149
Figura 111	Pantalla Configuración driver PLC.....	152
Figura 112	Pantalla conexiones RSLinx Classic.....	153
Figura 113	Pantalla configuración RSLogix Emulate 500.	153
Figura 114	Pantalla principal RSLogix Emulate 500.....	154
Figura 115	Pantalla visualización de equipos conectados RSLinx.	154
Figura 116	Pantalla inicial Wonderware Intouch 10.....	155
Figura 117	Ventana de inicio interfaz gráfica.....	156
Figura 118	Script de condición variable flujo.	157
Figura 119	Script de condición variable nivel.....	157
Figura 120	Script activación ventanas de emergencia.....	158
Figura 121	Script de condición variable frontal, lateral y salida.	159
Figura 122	Script de aplicación rango sensores.	159
Figura 123	Guardamotor Allen Bradley 140M-F8E-C45.	161
Figura 124	Breaker Allen Bradley 1492-SP2C100.....	161
Figura 125	Contactador Allen Bradley 100-C43.	162
Figura 126	Tablero de control eléctrico.....	163

ÍNDICE DE TABLAS

Tabla 1	Comités técnicos CEN.	15
Tabla 2	Composición química del aserrín.	18
Tabla 3	Comparativa poder calorífico pellets y otros combustibles.	31
Tabla 4	Especificaciones y propiedades de los pellets.	34
Tabla 5	Tabla clasificatoria preliminar de los pellets.	36
Tabla 6	Tabla de clasificación de pellets final.	36
Tabla 7	Tabla de decisión selección tipo de prensa granuladora.	45
Tabla 8	Tabla de decisión selección reductor de velocidad.	51
Tabla 9	Constantes empíricas para el ángulo del dado.	58
Tabla 10	Aceros de las cuchillas de corte.	73
Tabla 11	Tabla de decisión marca del motorreductor de sinfín.	76
Tabla 12	Ecuaciones de Corte y Momentos del eje principal.	82
Tabla 13	Resultados simulación fuerza de corte.	84
Tabla 14	Resultados simulación momento flector.	85
Tabla 15	Resultados simulación diámetro mínimo del eje principal.	86
Tabla 16	Resultados simulación tensión de flexión del eje principal.	88
Tabla 17	Resultados simulación tensión de torsión del eje principal.	88
Tabla 18	Resultados simulación tensión de corte chaveta del eje principal.	95
Tabla 19	Resultado simulación momento de torsión eje porta rodillo.	101
Tabla 20	Resultado simulación diámetro mínimo del eje porta rodillo.	102
Tabla 21	Tabla de decisión selección sistema de control.	134
Tabla 22	Principales medidores de nivel sólidos.	138
Tabla 23	Características principales de la electroválvula de compuerta.	141
Tabla 24	Requerimientos de entradas y salidas.	144
Tabla 25	Matriz de decisión marca de PLC.	145
Tabla 26	Variables del programa de control.	148
Tabla 27	Descripción etapas Grafcet.	149
Tabla 28	Variables de animación interfaz gráfica.	156
Tabla 29	Dimensionamiento, especificación de protecciones.	160
Tabla 30	Dimensionamiento de cables.	163
Tabla 31	Costos directos.	166
Tabla 32	Costos Indirectos.	167

Tabla 33 Costo total.....	167
Tabla 34 Costos de producción.	169
Tabla 35 Cálculo Valor Actual Neto.	169
Tabla 36 Cálculo Tasa Interna de Retorno.	170
Tabla 37 Energía necesaria para formar los pellets.....	171
Tabla 38 Energía que entregan los pellets.	171

RESUMEN

En el presente proyecto se describe el diseño y simulación de una prensa granuladora de madera automatizada de hasta 200 kg/hr, debido a un requerimiento de la empresa RECICLAJES MYS S.A. de reutilizar el aserrín que se produce después de la etapa de corte en el conformado de tableros, encofrados con madera reciclada. La importancia de este trabajo radica en la reutilización de desechos de la industria, para crear un nuevo producto mediante esta máquina los cuales son gránulos de madera o pellets, que sirven como combustible orgánico alternativo. Para el diseño, se parte de la capacidad de producción que la empresa tiene de generar la materia prima que utiliza la máquina, y las características que debe tener el granulo de madera, todo esto con el fin de establecer las dimensiones y componentes de la máquina. Se definen los sistemas que se van a utilizar, y se diseña los elementos mecánicos de la prensa y se obtienen planos y simulaciones mediante la herramienta del software, en este caso Autodesk Inventor. Una vez concluido el diseño mecánico de la prensa, se desarrolló la automatización de la misma, con los requerimientos de la empresa.

Palabras claves

- Granuladora
- Aserrín
- Pellets
- Simulación
- Diseño

CAPÍTULO 1

1.1 ANTECEDENTES DE LA EMPRESA.

RECICLAJES MYS S.A. es una empresa ecuatoriana especializada en la administración, manejo, gestión, valorización y reciclaje de residuos y disposición de desechos no reciclables, peligrosos y no peligrosos, generados por las distintas actividades industriales, comerciales, de servicios e institucionales; con alcance nacional.

Su oficina principal se encuentra en la ciudad de Quito, desde donde genera y controla sus actividades, las que actualmente se han extendido a varias ciudades como Guayaquil y Santo Domingo donde actualmente cuenta con varias sucursales en cada una de ellas.



Figura 1 Logo de la empresa Reciclajes MYS
Fuente: www.reciclajesmys.com

MISIÓN

Proveer servicios ambientales y comercializar productos revalorizados que protejan el medio ambiente, brindando soluciones técnicas a los

generadores de residuos y desechos industriales, comerciales, de servicios e institucionales; observando el cumplimiento del marco legal ambiental, laboral, de seguridad industrial y salud ocupacional vigentes.

VISIÓN

Consolidarnos como una de las empresas gestoras de residuos más importantes a nivel nacional en especialización técnica del manejo de residuos y desechos, la preservación del medio ambiente y calidad de vida del recurso humano.

HISTORIA

Reciclajes MYS proporcionando métodos y servicios, comienza oficialmente sus actividades en el mes de Mayo de 2003 en Quito Ecuador, fecha desde la cual ha experimentado un crecimiento constante en la operación de GESTIÓN DE RESIDUOS, para llegar a convertirse en un líder reconocido en el sector.

Sin embargo, la historia de la empresa debe contarse desde antes. En el año (1996), se reunieron un grupo de 12 personas empeñadas en cimentar una empresa que crezca y se fortalezca día a día, en ese entonces su razón social era RECVAL. Para el 2003, cambia su denominación a RECICLAJES METODOS Y SERVICIOS (RECICLAJES MYS S.A.), en este entonces contaba con 80 colaboradores los cuales hoy en día son más de 200 los mismos que hacen de RECICLAJES MYS S.A. una empresa generadora de empleos, con un alto nivel competitivo, y un potencial de desarrollo y

crecimiento sólido, basados en un compromiso profundo con el medio ambiente.

CERTIFICACIONES

Los procedimientos administrativos y operativos son desarrollados en un marco de eficiencia y calidad, con estricto cumplimiento de la normativa ambiental, laboral, de seguridad industrial y salud ocupacional, según la legislación Ecuatoriana, contando con el reconocimiento de los principales grupos industriales que requieren materias primas valorizadas de segundo orden.

En 2006 consolida su actividad recibiendo la certificación de la Secretaría de Ambiente (anterior Dirección Metropolitana Ambiental) del Municipio del Distrito Metropolitano de Quito, como Gestor Ambiental Tecnificado de Residuos (012-GTR).

En la actualidad, la empresa ya cuenta con la Licencia Ambiental para recolección, almacenamiento temporal y transporte de residuos peligrosos y no peligrosos otorgada por el Ministerio del Ambiente número 733. Además cuenta con un certificado de operatividad para el Transporte De Residuos Peligrosos, bajo cumplimiento del Acuerdo 026, certificación que fue emitida por la empresa VERIPET quien realizó la inspección técnica al vehículo y luego de cumplir con todos los requisitos establecidos emitió la respectiva certificación.

SERVICIOS

Gestión de residuos:

La administración, manejo y gestión de residuos, incluye la recuperación y reciclaje de metales ferrosos y no ferrosos, madera, plásticos (polietileno de alta y baja densidad, polipropileno, poliestireno expandido, entre otros), cartón y papel; los cuales son transformados en materias primas y productos finales usados primordialmente en la industria. Provee el servicio de gerenciamiento de residuos y desechos, a través del desarrollo de una logística especializada, que comprende:

- Administración de Residuos y desechos industriales, comerciales, de servicios e institucionales.
- Administración de Residuos reciclables y no reciclables, peligrosos y no peligrosos.
- Manejo de contenedores y materiales especiales.
- Inspecciones y auditorias.
- Reportes y archivo.
- Cumplimiento con políticas de reducción, reuso y reciclaje.
- Soporte y participación en las iniciativas, procesos y auditorias ISO 9001, ISO 14001 y OSHAS 18000.
- Soporte y participación en auditorías gubernamentales y particulares, certificaciones varias.

Transporte de residuos peligrosos y no peligrosos:

El servicio de transporte de materiales, residuos y desechos peligrosos cumple en conformidad con lo establecido en el Acuerdo Ministerial No. 026 del Ministerio de Ambiente del Ecuador, NTE INEN 2266 y 2288. Tipos de Residuos que transportan:

- Guaipes y paños contaminados con hidrocarburos.
- Material Anti derrame contaminado con hidrocarburo.
- EPP contaminado.
- Restos de pintura epóxica.
- Baterías y pilas.

UBICACIÓN

RECICLAJES MYS tiene su Principal en Quito y cuatro sucursales ubicadas en el Sur de Quito, Calderón, Tumbaco y en la Mitad del Mundo. Cuenta con sucursales en el Norte y Sur de la ciudad de Guayaquil, y en Durán, además otra en la Provincia de Santo Domingo de los Tsáchilas.



Figura 2 Instalaciones de la empresa Reciclajes MYS matriz Quito.
Fuente: www.reciclajesmys.com

Los datos de contacto de RECICLAJES MYS son los siguientes:

- Razón Social: RECICLAJES MYS S.A.
- Dirección: Juan Vásquez 149 y Sebastián Moreno
- Teléfono: +593 2800234
- Fax: +593 2800236 ext. 106
- info@reciclajesmys.com

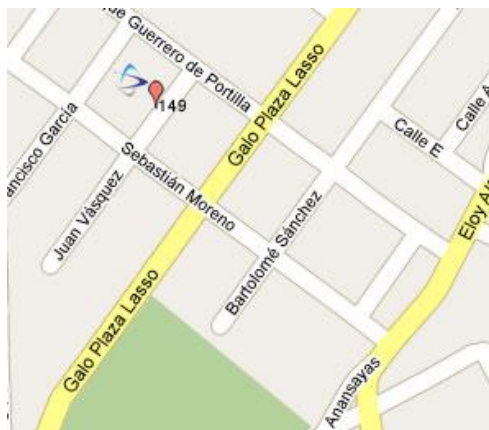


Figura 3 Mapa de ubicación de la empresa.
Fuente: www.reciclajesmys.com

1.2 JUSTIFICACIÓN.

El tratamiento de desechos y residuos es uno de los temas más importantes del futuro. En la actualidad, el reciclaje juega un papel importante en la conservación y protección del ecosistema, por lo tanto, es fundamental la apropiada ejecución de programas educativos sobre el reciclaje y además la puesta en práctica de acciones concretas en pro de éste, porque el correcto uso de los recursos naturales de un país depende en gran parte, de su nivel de educación ecológica.

Ecuador es considerado una potencia forestal en crecimiento que genera múltiples beneficios para los ciudadanos, el medio ambiente y el Estado. Según la Asociación Ecuatoriana de Industriales de la Madera, unas 200 mil personas están vinculadas a este sector en el país, si se toma en cuenta toda la cadena productiva que abarca la industria del sector forestal, madera, muebles y, primordialmente, el sector artesanal que se concentra en las zonas rurales y ciudades pequeñas del país.

Los residuos de madera provenientes de industrias de muebles y aserraderos presentan muchas oportunidades para crear valor agregado. Se considera una de las vías para utilizar los residuos madereros como el aserrín convirtiéndolo en pellets, conocidos también como biocombustibles sólidos densificados. Al fabricar y comercializar este tipo de combustibles, se disminuye considerablemente la cantidad de residuos, se reduce el volumen transportado, así como también se logra una combustión más limpia y eficiente. La industria de transformación de la madera genera cerca del 30% de residuos de la materia prima usada, por lo que su aprovechamiento representa un importante reajuste de costos así como una reducción del impacto ambiental que generan.

Con este proyecto se pretende ofrecer una solución tecnológica para el proceso de reciclaje de madera, en lo que respecta a la granulación del aserrín para posteriores aplicaciones como combustible alternativo y ecológico. Dicho esto, RECICLAJES MYS se encuentra analizando la viabilidad de sistemas automatizados de reciclaje de madera para sus plantas industriales. La empresa ya se encuentra trabajando en el ámbito del reciclaje de madera con tableros para encofrado, tableros armados; además de estos productos, la empresa desea con el diseño de esta máquina automatizada, incursionar en la producción de gránulos o pellets de madera, a partir del aserrín que se desecha de otros procesos, para utilizarlos como combustible ecológico para estufas y hornos domésticos e industriales, debido a las ventajas energéticas que ofrece por sobre otros combustibles similares como la leña.

También se pueden granular paja, bagazo y otra clase de polvos, desperdicios plásticos. Por lo tanto este diseño de una máquina granuladora de madera automatizada ofrece una opción como solución para la producción de un nuevo producto para la empresa como lo son los pellets y con esto aprovechar la madera que no se recicló en el conformado de tableros, optimizando el proceso, beneficia económicamente a la empresa porque aprovecha los desperdicios y el impacto que estos producen en el ambiente.



Figura 4 Gránulos o pellets de madera.
Fuente: www.actiweb.es/pellets_del_sur

1.3 OBJETIVOS:

1.3.1 GENERAL.

- Diseñar y simular una prensa granuladora de madera automatizada de hasta 200 kg/hr, para la empresa RECICLAJES MYS mediante herramientas de diseño y software especializado.

1.3.2 ESPECÍFICOS.

- Analizar los sistemas mecánicos de rotación de la máquina y compactación de la materia prima más adecuados para el proceso de granulación de madera según sus requerimientos.

- Analizar los componentes electrónicos para la automatización de la prensa.
- Diseñar los elementos que constituyen la máquina, realizar los planos y simular su funcionamiento.
- Realizar la interfaz y programa para el control y supervisión de la máquina y simular su funcionamiento.
- Realizar un análisis económico del costo de construcción de la máquina.

1.4 ALCANCE DEL PROYECTO.

SISTEMA MECÁNICO

Diseñar una prensa granuladora de madera con las siguientes características:

- Capacidad de producción: hasta 200 kg/hr.
- Tamaño referencial tomado de prensas similares: 1480 mm de alto, 1135 mm de ancho y 835 mm de profundidad, diámetro entrada de materia prima 171 mm.

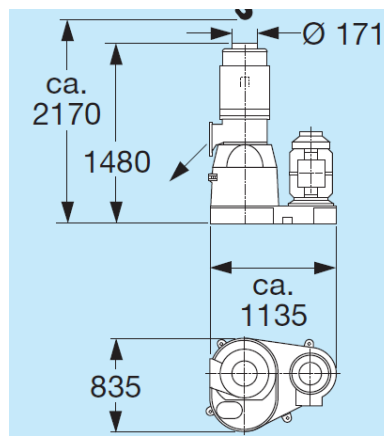


Figura 5 Esquema referencial de la prensa.

Fuente: www.akahl.de/akahl/files/Prospekte/Prospekte_spanisch/1327-PressenTypen-11s.pdf

Datos básicos del producto a la salida del proceso: Pellets cilíndricos.
Datos en base a la normativa SS 18 71 20 de Suecia para fabricación de pellets.

- Diámetro: 4 – 10 mm
- Longitud: < 5 x diámetro
- Humedad (%masa): < 10%
- Densidad aparente: > 600 kg/m³



Figura 6 Presentación del producto final.
Fuente: www.leroymerlin.es

Tipo de madera del cual proviene el aserrín a utilizar como materia prima: Pino blanco, es un tipo de madera blanda ideal para la aplicación.

Diseño los sistemas y demás partes mecánicas constitutivas de la máquina, utilizando software de diseño CAD/CAE, equipo de la empresa como instrumentos de medición y normas internacionales.

SISTEMA ELECTRÓNICO/ELÉCTRICO

- Diagramas eléctricos de la máquina.
- Conexiones eléctricas, requerimientos para fuentes de alimentación eléctrica para sensores y actuadores, acondicionamiento de señales.

- Especificaciones del sistema:
 - Capacidad de controlar el ingreso de materia prima.
 - Capacidad de controlar el nivel de materia prima dentro la cámara de compactación.
 - Capacidad de detectar atascos durante la compactación.
 - Funcionamiento con conexión trifásica 220V.

SISTEMAS DE CONTROL

- Análisis de variables a controlar.
- Selección del controlador.
- Control secuencial de eventos programado, con la norma IEC-1131-3.
- Diseño del programa de control, se utilizará los equipos computacionales de la empresa.

SOFTWARE PARA ANÁLISIS Y SIMULACIÓN

- Simular el funcionamiento de la máquina, ensamble de piezas y sistemas, usando un software CAD/CAE.
- Simular por medio de los sistemas SCADA la gestión de operaciones y control.
- Se utilizarán los equipos computacionales de la empresa.

1.5 REGLAMENTOS, NORMAS Y CÓDIGOS DE DISEÑO.

Reglamento: Compendios de leyes, sobre cuestiones técnicas específicas, de obligado cumplimiento por el proyectista. Reglamentos de interés:

RSM: Reglamento de seguridad en máquinas. Directiva 98/37/EC

RBT: Reglamento electrotécnico para baja tensión.

CPI-96: Protección contra incendios. CTE (SI)

Norma: Documento técnico, expedido por un organismo de normalización, en el que se precisa un conjunto de condiciones que debe cumplir un material, producto o procedimiento. En general, no son de obligado cumplimiento, excepto cuando un reglamento así lo establece. Normas de interés:

ISO: International Standards Organization.

ANSI: American National Standards Institute.

Código de diseño: Documento técnico, que recoge de manera clara y concisa, las reglas y pasos que debe seguir el proyectista que esté diseñando alguna máquina, estructura o bien industrial concreto. Estos códigos los publican las asociaciones de ingenieros y organismos de normalización. Una de las asociaciones que más se prodiga en la elaboración de códigos de diseño, es la ASME. Asociaciones de interés:

ASME: American Society of Mechanical Engineers.

AGMA: American Gear Manufacturers Association.

AISI: American Iron and Steel Institute.

1.6 MATERIA PRIMA.

1.6.1 DEFINICIONES Y GENERALIDADES.

LA BIOMASA:

La biomasa es cualquier materia orgánica obtenida a partir de vegetales o de animales. Se constituye principalmente de polímeros complejos de carbono, hidrógeno, oxígeno, nitrógeno, azufre en baja proporción y elementos inorgánicos. La biomasa puede ser convertida a otras formas de energía utilizable y es una atractiva alternativa de petróleo por varias razones.

Residuos de la agricultura y en particular, los residuos de las industrias madereras, son los recursos más comunes utilizados como la biomasa para la generación de electricidad y de energía, incluidos en los procesos industriales de calor y de vapor, así como para una variedad de productos de base biológica. Por lo cual es importante el principio de producción del material vegetal, la fotosíntesis (Damien, 2010).

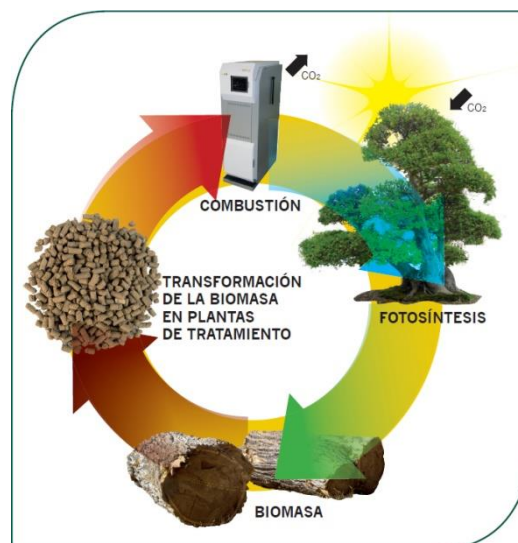


Figura 7 Producción de biomasa
Fuente: www.greenheiss.com

1.6.2 DEFINICIONES REGLAMENTARIAS DE LA BIOMASA

1.6.2.1 Reglamentación de la Unión Europea

Directiva 2001/77/CE:

Esta directiva que trata sobre la promoción de la electricidad producida a partir de fuentes de energía renovables, define en su artículo 2, línea b:

<< La “biomasa”: la fracción biodegradable de los productos, desechos y residuos procedentes de la agricultura (incluidas sustancias vegetales y animales), de la silvicultura y de las industrias conexas, así como la fracción biodegradable de los residuos industriales y municipales>> (Damien, 2010).

El Comité Europeo de Normalización (CEN) establece normas sobre los combustibles derivados de residuos, para facilitar su uso y comercio. Por lo tanto se crearon los dos comités técnicos siguientes:

TC 335	Solid biofuels <<SB>>	Biocombustibles sólidos <<BS>>
TC 343	Solid recovered Fuels <<SRF>>	Combustibles sólidos de recuperación <<CSR>> (residuos orgánicos no peligrosos mezclados, procedentes de biomasa o no)

Tabla 1 Comités técnicos CEN.

Fuente: (Damien, 2010)

1.6.3 FUENTES DE LA BIOMASA

Nuestro caso de interés es la Biomasa proveniente de residuos forestales o de transformación de la madera.

1.6.3.1 Residuos de las industrias de transformación de la madera

La Celulosa, la Madera y el Mueble FCBA, conforman 12 millones de toneladas por año. Estos residuos siempre encuentran algún tipo de empleo como: energía utilizada en la misma fábrica, para secado de madera, compostaje y empleo agrícola, serrín para absorber fugas, etc. (Damien, 2010).



Figura 8 Residuos industria maderera
Fuente: ciudaddeguatemala.olx.com.gt

Provenientes de las fábricas de transformación de la madera, estos residuos representan, en promedio, el 35% de la madera de coníferas y el 55% de la madera de árboles de hoja caduca, en un aserradero. La ITEBE (Institut Technique Européen du Bois-Energie) da una aproximación del reparto de estos sub-productos: 21% de corteza, serrín 10,5%, astillas y virutas 21%, y el 3,2% de tacos de cortado de listones de madera.

Pino Blanco o Carrasco

Para el presente proyecto la materia prima será el aserrín proveniente del Pino Blanco, el cual es la clase de madera con que trabaja la empresa en

la conformación de tableros y encofrados, debido a sus características este aserrín presenta condiciones favorables para su granulación, ya que el pino blanco es una madera suave.



Figura 9 Tableros armados y encofrados de pino blanco o carrasco.
Fuente: www.reciclajesmys.com/tableros.htm

Virutas y Aserrín

Son los residuos generados del trabajo de la madera como aserrado, cepillado, taladrado, etc. El aserrín se recoge directamente en las estaciones de trabajo y llevado a un silo de almacenamiento o de alimentación. Estos materiales tienen una elevada relación superficie de contacto con el aire/masa, lo que facilita el secado natural desde el 50-70% de humedad hasta menos del 20%.

El PCI de estos materiales para una humedad del 10 al 15% es de 4.400 kWh/t, y para una humedad del 40 a 60% se limita a 1.600 – 2.800 kWh/t. Mezclados se pueden utilizar para fabricar pellets por compresión (ITEBE-European Technical Institute for Wood Energy, 2013).



Figura 10 Aserrín de pino.

Fuente: spanish.alibaba.com/product-tp/pine-cd-sawdust-for-mushroom-cultivation-133772439.html

COMPOSICIÓN QUÍMICA:

El aserrín proveniente de la transformación de la madera, está formado por fibras de celulosa, las cuales se mantienen juntas por la lignina. Su composición media, se observa en la tabla 2.

Elementos	%
C	50
O	42
H	6
N	2

Tabla 2 Composición química del aserrín.

Fuente: Pulpa y Papel; Química y tecnología química, Vol.I. James P. Casey

DENSIDAD:

La densidad de todos los materiales depende de su composición química y de su porosidad. En cuanto a las maderas, todas se componen de los mismos elementos básicos, por lo tanto la densidad de la madera comprimida seca (madera sin poros) es en todas las especies 1.56 g/cm^3 .

PODER CALORÍFICO:

El poder calorífico de la madera, está en función de su humedad y se define como la cantidad de energía que produce la combustión total de un kilogramo del mismo.

La magnitud del poder calorífico puede variar según como se mida, en base a ello se utiliza la expresión Poder calorífico superior (PCS) y Poder calorífico inferior (PCI). En forma general, según varios autores el poder calorífico de la madera varía entre 15000 y 21000 KJ/Kg dependiendo del tipo de madera y su humedad.

PROPIEDADES TÉRMICAS:

Químicamente, la madera se descompone en gases volátiles y carbón, esto a medida que la temperatura aumenta; por esta razón la gasificación de la madera se inicia aproximadamente a los 150 °C. Donde existe suficiente oxígeno del aire y una llama externa, estos gases se encienden a una temperatura de 230 °C (punto de inflamación).

A más de 260 °C la madera sigue quemándose con calor ajeno y a partir de 400 °C la madera se auto enciende sin llama externa (punto de encendido), llegando normalmente hasta los 540 °C que es donde se produce el máximo calor utilizable.

1.6.4 SITUACIÓN DE LA BIOMASA COMO FUENTE DE ENERGÍA

Aspectos Positivos de la biomasa:

- Una nueva energía renovable disponible
- Un combustible poco peligroso

- Una mejora de la situación de los agricultores
- Menor consumo de otras fuentes de energía
- Reducción de la producción de gases con efecto invernadero
- Un medio de tratamiento de la contaminación

Aspectos Negativos de la biomasa

- Reducción de la superficie forestal
- Efecto de las prácticas agrícolas o forestales intensivas
- Traslados de larga distancia de la biomasa

Dentro de las energías renovables claramente se observa el reducido consumo de la biomasa de la leña, cuyo aprovechamiento es principalmente residencial y apenas el 1.6% es utilizado en la industria, por ello la necesidad de optimizar estos recursos para generar mejores ingresos económicos en las industrias.

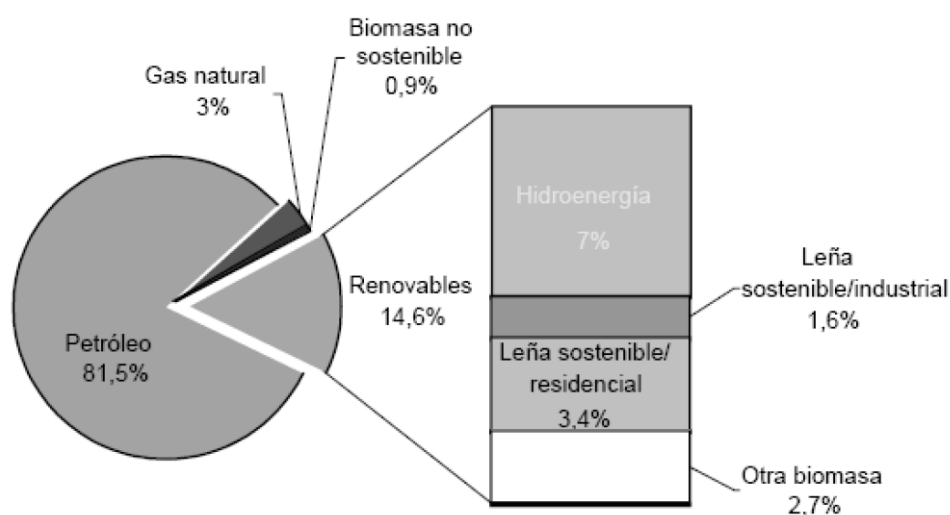


Figura 11 Ecuador: oferta total de energía primaria (OTEP)

Fuente: Organización Latinoamericana de Energía (OLADE); Sistema de Información Económico Energética (SIEE) y Balance Energético de Ecuador.

CAPÍTULO 2

DESCRIPCIÓN DE LOS SISTEMAS DE LA PRENSA.

2.1 CONSIDERACIONES GENERALES.

2.1.1 PROCESO DE PRODUCCIÓN DE GRÁNULOS O PELLETS DE MADERA.

El proceso de fabricación de pellets sigue un esquema básico, el cual consta de una serie de pasos ordenados que nos permiten obtener un producto final de alta calidad, dicho esquema se puede apreciar en la siguiente figura.

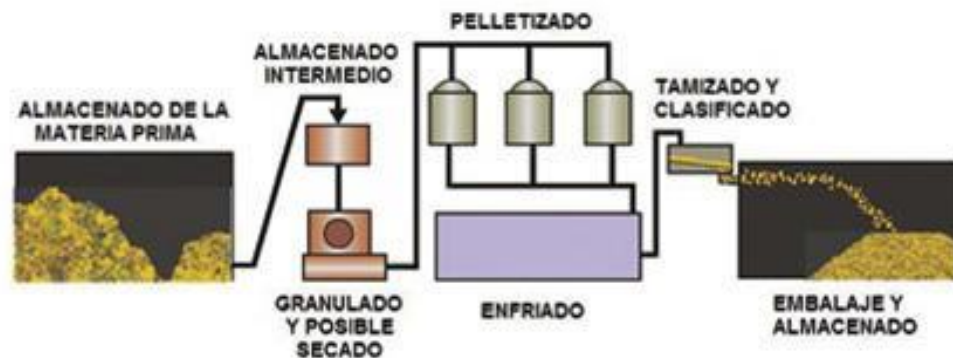


Figura 12 Proceso básico de producción de pellets a gran escala.
Fuente: Technical Research Centre of Finland, 2002

2.1.1.1 Recepción de la materia prima

Consiste en el ingreso y recepción de la materia prima, para el inicio del proceso, la misma que es clasificada según el tipo y se ubica en sitios de acopio o en silos, el material debe encontrarse libre de cualquier tipo de agente dañino (cualquier tipo de materia distinta a la de madera).



Figura 13 Recepción de la materia prima.

Fuente: www.interempresas.net

2.1.1.2 Triturado o molienda

El objetivo de este proceso es reducir el tamaño de los gránulos, ya que la unión de las partículas es mejor cuanto más fino es el aserrín. Se puede omitir esta etapa si el tamaño de las partículas es menor a 3mm. Generalmente los molinos utilizan martillos vibratorios para el triturado de la materia prima, la cual suele resultar en partículas esféricas y de superficie pulida. Entre otros mecanismos utilizados para moler el material son: molino de disco, molino de rodillos y molino de bolas.



Figura 14 Molino de martillos KMEC.

Fuente: www.plantaspeletizadoras.com/Molino-de-martillos.html

2.1.1.3 Tolva de alimentación

Es el depósito que alimenta a la prensa granuladora de madera, donde se almacena la biomasa hasta el momento de procesarla, el material fluye a través de un orificio en la parte inferior, e ingresa a la prensa para alimentar de manera continua a la máquina y no detener el proceso.



Figura 15 Tolva cuadrada con boca.
Fuente: www.grupotatoma.com

2.1.1.4 Granulación o Peletizado

Es un proceso mecánico en el que intervienen fuerzas de fricción, presión, extrusión, que modifican las características de la materia prima, en este caso residuos de madera, mediante la aglomeración y compactación por una serie de rodillos a presión constante y de forma continua, para lograr la densificación del material, en forma de gránulos o pellets (Carbó, 1995).



Figura 16 Peletizadora KAHL.

Fuente: www.akahl.de

Los pellets de biomasa residual se fabrican a partir de la materia prima base que tiene que cumplir con determinadas condiciones como son la humedad y granulometría; dentro de este proyecto se tiene como materia prima los residuos de madera, el cual es el aserrín proveniente del proceso de corte y conformación de tableros y encofrados.

Los procedimientos para la elaboración de materiales densificados tienen algunas ventajas, tales como:

- La combustión es limpia y no perjudica al medio ambiente.
- La posibilidad de guardar los combustibles para periodos más largos sin riesgo de descomposición.
- La densificación de la madera es aproximadamente cinco veces del volumen de los residuos.
- La Potencia Calorífica es mayor con respecto a la leña y a las briquetas.

2.1.1.5 Secado

En algunos casos se requiere disminuir el porcentaje de humedad de la materia prima con una etapa de secado, para lograr una mejor preparación

del material para un incremento de la eficiencia en la granulación. Tomando en cuenta que el porcentaje de humedad no sea superior a un rango de 10 - 15%. El secado puede realizarse de manera natural o de manera forzada.

Secado Natural.- Consiste en apilar el material en áreas abiertas, techadas, almacenes cerrados o silos y ventiladas para que el material pierda humedad hacia el ambiente por la circulación de aire. Este secado es lento y depende de características del material y condiciones ambientales. Disminuye la humedad hasta un porcentaje del 20 a 30% (Javier Ábrego Garrués, 2010).

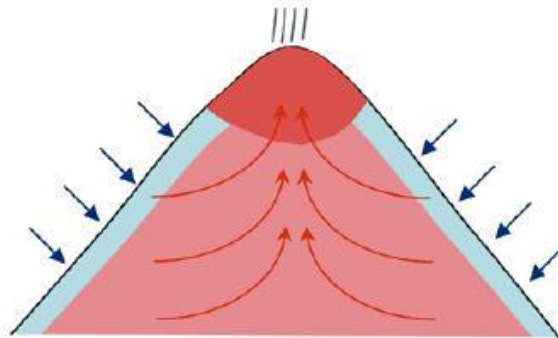


Figura 17 Secado Natural.
Fuente: (Arpi & Calderón, 2010).

Secado Forzado.- Consiste en reducir la humedad con sistemas de secado industriales, los cuales se dividen en: directos e indirectos. En el *directo*, los gases calientes y el material húmedo son ingresados al tambor del secador y el proceso se da por contacto directo. En el caso del *indirecto* el fluido térmico pasa a través de un intercambiador de calor, y el calentamiento se produce por conducción o contacto (Javier Ábrego Garrués, 2010).

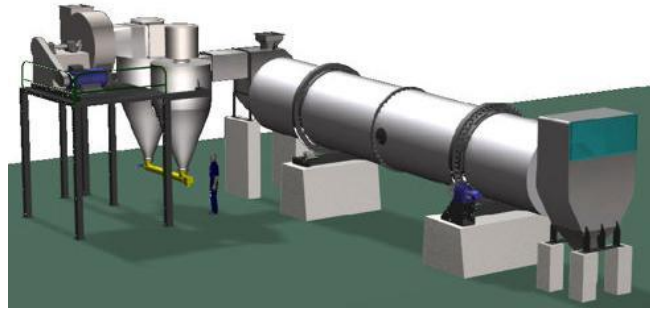


Figura 18 Secador Rotatorio.

Fuente: www.sertonenginy.com/ESP/prcm.html

2.1.1.6 Enfriamiento

La fricción generada durante la granulación hace que los pellets tengan un calentamiento adicional que debe ser eliminado antes de que los gránulos sean tamizados y almacenados. En esta etapa, el enfriador influye en los gránulos no solo disminuyendo su temperatura sino también su humedad. El diseño del enfriador permite que el aire del exterior no saturado al 100%, circule por la superficie de los gránulos, absorbiendo la humedad, la cual se elimina en forma de vapor, esto también produce el enfriamiento del producto.



Figura 19 Enfriador contracorriente SKLN.

Fuente: www.biofuelmachine.com/es/pellet_mill_cooler.html

2.1.1.7 Almacenaje

Después del enfriamiento de los gránulos, estos pasan por un tamizador que permite retirar el polvo y residuos, con los cual los pellets quedan limpios y pueden ser almacenados o empaquetados en sacos. Se pueden utilizar ensacadoras verticales y horizontales, siendo las verticales de mayor uso por su versatilidad, ya que se adapta a diferentes clases de envasado y productos.

Los sacos estándar son de 15 - 50 kg. En las plantas a gran escala y donde existe una red de comercialización mayor, el material se expende a granel o en sacos de 1m³ de capacidad (Arpi & Calderón, 2010).



Figura 20 Saco pellets 15kg.
Fuente: www.ingemarbio.com

2.1.2 PARÁMETROS DEL PROCESO DE COMPACTACIÓN DE LA MATERIA PRIMA.

2.1.2.1 Gránulos de madera o pellets

Los gránulos de madera o pellets son un biocombustible estandarizado, cilíndrico (diámetro de 5 a 10mm y longitud de 10 a 30mm), como resultado de la compresión y extrusión de virutas, aserrines y astillas molidas,

procedentes de residuos de procesos de transformación de la madera de aserríos, industrias forestales, agroforestales, industrias del parquet, empresas de mobiliario de madera. También están conformados de biomasa herbácea o frutal, de turba.

Para una masa volúmica media de 650 a 700 kg/m³, el porcentaje de humedad es de 7 a 12% y un PCI de 4.700 a 5.000 kWh/t, que significa 16,9 a 18 MJ/kg, con un contenido de cenizas inferior al 0,7% sobre MS. Un metro cúbico de gránulos, sin aplastar, tiene un PCI de 3.000 a 3.300 kWh, equivalente a 300–330 L de fuel ligero. El contacto por un lapso prolongado con la humedad causa que los gránulos se hinchen y desagreguen (Damien, 2010).

En la producción de este biocombustible no se requiere de aglutinante ya que la lignina de la madera actúa como tal. Las fuerzas de presión que actúan en el proceso, provocan un aumento de temperatura que hace que la lignina se funda y luego se solidifique en el proceso de secado (Damien, 2010).

Lignina: Polímero que actúa como agente de unión de las células fibrosas entre sí, componentes de la pared celular de las plantas (Bayer, 2009).

La formación de gránulos de madera se justifica por la reducción del volumen de la biomasa y la transformación de sus propiedades; ya que el resultado es un producto con muy buenas características de manipulación y almacenamiento, con una concentración de energía superior, reduciendo no solo los gastos de transporte sino también el rendimiento de hornos y calderas ya que poseen mayor poder calorífico que la leña tradicional.



Figura 21 Pellets de madera.

Fuente: www.ventadebiomasa.wordpress.com

CARACTERÍSTICAS FÍSICAS.

Forma y Tamaño.- La forma es cilíndrica, el diámetro del pellet no debe superar los 25mm, siendo los diámetros más comunes entre 5 y 22mm. La longitud del pellet es variable y depende del fabricante, sin embargo oscilan entre 10 y 30mm, aunque pueden alcanzar longitudes de hasta 7cm.



Figura 22 Tamaño del pellet.

Fuente: www.pelletheat.org

Densidad.- En los pellets deben considerarse dos valores de la densidad: la densidad real y la densidad aparente.

La **densidad real o específica** es el cociente entre la masa real y el volumen real de los pellets.

$$\rho = \frac{m_{real}}{v_{real}} \left[\frac{Kg}{m^3} \right] \quad \text{Ec. [2. 1]}$$

Fuente: (Campos Michelena & Marcos Martín, 2008).

La **densidad aparente** es el cociente entre la masa aparente (que es igual a la masa real) y el volumen aparente (que es el volumen real más el volumen de los huecos entre los pellets).

$$\rho_A = \frac{m_{aparente}}{v_{aparente}} = \frac{m_{real}}{v_{real}+v_{huecos}} \quad \left[\frac{Kg}{m^3} \right] \quad Ec. [2.2]$$

Fuente: (Campos Michelena & Marcos Martín, 2008).

Humedad.- Está relacionada con la clase de madera de la que provienen los residuos. Con un contenido de humedad superior al 30 %, no es posible formar un densificado consistente. Por debajo del 6%, necesita utilizar mucha energía y por lo tanto un costo energético elevado. Un contenido de humedad que no exceda al 15%, es excelente para la producción de pellets (Pellet Fuels Institute, 2013).

Durabilidad Mecánica o friabilidad.- Es la sencillez con la cual los gránulos se desmoronan. Se relaciona con la capacidad de los pellets para resistir el golpeteo durante el proceso de manufactura, empaque, transporte y manipulación por parte del consumidor (Javier Ábrego Garrués, 2010).

CARACTERÍSTICAS QUÍMICAS.

Poder Calorífico.- Los pellets tienen un alto poder calorífico, el cual es en promedio unos 4500 Kcal/kg si se toma un 10% de humedad (figura 2.12) y puede llegar a un valor máximo de 4600 Kcal/kg. Esta energía desprendida por los pellets al quemarse es una de sus principales ventajas, ya que produce más calor que la leña y cualquier otro derivado de la madera. El poder calorífico está en función de la humedad y la clase de madera del que provienen los gránulos.

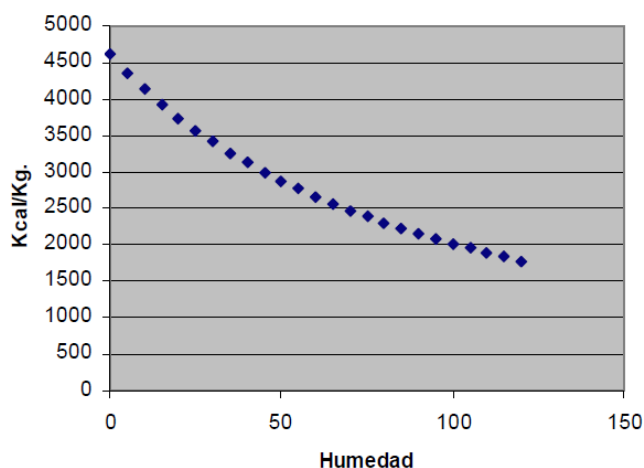


Figura 23 Poder Calorífico de los pellets en función de la humedad.
Fuente: www.cadicaa.com.ar

Podemos relacionar o comparar el poder calorífico de los pellets con otros combustibles.

Comparativa del poder calorífico						
Conversión de unidades	1 MMBTU	x	Poder calorífico inferior	=	Constante en Kcal	
Gas Natural	27,096 m ³	x	8300 Kcal/m ³	=	224.897	Kcal
Gasoil	26,093 litros	x	8619 Kcal/litro	=	224.897	Kcal
GLP	20,539 Kgs	x	10950 Kcal/Kg	=	224.897	Kcal
Pellets	48,891 Kgs	x	4600 Kcal/Kg	=	224.897	Kcal
Fuel Oil	24,284 Kgs	x	9261 Kcal/Kg	=	224.897	Kcal
Gas Natural	1 m ³	=	0,0369 MMBTU			
Gasoil	1 Litro	=	0,0383 MMBTU			
GLP	1 Kilo	=	0,0487 MMBTU			
Pellets	1 Kilo	=	0,0205 MMBTU			
Fuel Oil	1 Kilo	=	0,0412 MMBTU			

Tabla 3 Comparativa poder calorífico pellets y otros combustibles.
Fuente: www.lipsia.com.ar/BIOENERGIA/LIPSIA-003-CARACTERISTICAS.html

EFECTO DE LOS ADITIVOS.

Es posible utilizar aglutinantes o compactantes como resinas o ceras, para optimizar la compresión del aserrín. Los aditivos no son utilizados comúnmente en la fabricación de los pellets, debido a que su utilización aumenta los costos de producción y en la mayoría de los casos no son necesarios. Los aditivos utilizados no deben producir gases tóxicos ni generar malos olores.

2.1.2.2 Normalización y Estandarización de Pellets

La existencia de una Normativa de calidad sobre pellets y biocombustibles es de vital importancia para el proceso de fabricación y comercialización ya que permiten definir valores límites así como también mostrar las diferentes calidades del producto a los consumidores. La normalización de pellets determina características como: origen, dimensiones, humedad, contenido de cenizas, durabilidad, poder calorífico, densidad, contenido de otros elementos químicos, tipo y cantidad de aditivos.

Los pellets se desarrollaron en Estados Unidos en los años 70, pero alcanzaron el éxito en Europa, en donde se han utilizado para la calefacción doméstica y generación de energía por medio de calderas especiales para este combustible.

Debido al gran incremento en el consumo de pellets, se realizan esfuerzos a nivel europeo para elaborar la normativa y certificación de pellets. Con este fin se crea el Comité Técnico 336 del CEN (Comité Europeo de Estandarización). Adicionalmente, países como Austria,

Suecia, Alemania e Italia, han creado sus propias normativas para tener una producción estandarizada.

PRINCIPALES NORMAS EUROPEAS SOBRE PELLETS:

Austria:

- ÖNORM M 7135: Especificaciones de los pellets y briquetas de madera con o sin corteza.
- ÖNORM M 7136: Requerimientos de calidad de la logística y transporte de los pellets de madera.
- ÖNORM M 7137: Requerimiento de calidad del almacenamiento del consumidor final de pellets de madera.

Suecia:

- SS 18 71 20: Especifica tres clases de pellets en función del tamaño y de la cantidad de cenizas que generan.

Alemania:

- DIN 51731, de pellets y briquetas y la DIN Plus que es específica de pellets de gran calidad para calderas que sólo trabajan con pellets.

Italia:

- CTI R04/05, establece los parámetros de calidad de los pellets de biomasa con fines energéticos. Establece 4 categorías en función del origen.

El Comité Europeo de Normalización ha creado la certificación europea para combustibles sólidos CEN/TS 14961, en la cual se establecen especificaciones y propiedades para los pellets. La terminología por la

CEN/TS 14588, el PCI por el CEN/TS 14918, la humedad por las CEN/TS 14774-1,2 y 3, y el contenido de cenizas por la CEN/TS 14775.

NORMATIVA	
Tamaño	D06 <= 6mm + / - 0.5 mm y L <= 5 * diámetro D08 <= 8mm + / - 0.5 mm y L <= 4 * diámetro D10 <= 10mm + / - 0.5 mm y L <= 4 * diámetro D12 <= 12mm + / - 1 mm y L <= 4 * diámetro D25 <= 25mm + / - 1 mm y L <= 4 * diámetro
Finos % < 3,15mm	F1,0 <= 1,0% F2,0 <= 2,0% F2,0 <= 2,0% (valor real por establecer)
Contenido de agua	M10 <= 10% M15 <= 15% M20 <= 20%
Contenido de ceniza	A0,7 <= 0,7% A1,5 <= 1,5% A3,0 <= 3,0% A6,0 <= 6,0% A6,0 <= 6,0% (valor real no establecido)
Azufre	S0,05 <= 0,05% S0,08 <= 0,08% S0,10 <= 0,10% S0,20 <= 0,20% (valor real por establecer)
Nitrógeno	N0,3 <= 0,3% N0,5 <= 0,5% N1,0 <= 1,0% N3,0 <= 3,0% N3,0 <= 3,0% (valor real por establecer)
Aditivos	El tipo y el contenido de las sustancias aglomerantes, inhibidoras para resolver los problemas de cenizas y otros tipos de aditivos tienen que estar indicado.
Durabilidad	DU97,5 >= 97,5 DU95,0 >= 95,0 DU90,0 >= 90,0

Tabla 4 Especificaciones y propiedades de los pellets.

Fuente: CEN/TS 14961: Certificación europea para biocombustibles sólidos.
Especificaciones y propiedades para los pellets

ÍNDICE DE CALIDAD DE LOS PELLETS

Es producido por la unión de variantes físicas, químicas y físico-químicas. La calidad energética de los pellets se puede determinar a través de dos maneras, la primera referente al índice de calidad y la segunda mediante una clasificación (Campos & Marcos, 2008).

La siguiente fórmula, define el índice de calidad energética de los pellets:

$$ICP = [K_1 \cdot PCS_0 + K_2 \cdot D + K_3 \cdot (1 - M)] / (Hh \cdot FR) \quad \text{Ec. [2.3]}$$

Fuente: (Campos & Marcos, 2008)

Donde:

ICP Es el índice de calidad energética del pellet.

K1 Constante, en Kg/Kcal = 1/4.500 Kg/Kcal = 1/18.810 Kg/KJ.

PCS₀ Poder calorífico anhidrido, en Kcal/Kg o KJ/Kg.

K2 Constante en dm³/Kg = 1/1.1 dm³/Kg

D Es la densidad en Kg/dm³.

K3 Constante adimensional = 0.5

M Tanto por uno en material mineral.

Hh Humedad en base humedad.

FR Friabilidad como media entre la friabilidad y la media de las friabilidades en hogar cerrado y en hogar abierto.

En el método de clasificación, se construyen tablas que determinan las clases de pellets, las cuales tendrán como variables la densidad energética, la humedad y la friabilidad, esta clasificación previa nos

servirán para realizar la clasificación final de los pellets (Campos & Marcos, 2008).

Clase	Densidad energética mínima, MJ/dm ³	Clase	Contenido máximo de humedad, %*	Clase	Friabilidad**
E1	1,8	K1	25	P1	3
E2	1,7	K2	35	P2	8
E3	1,6	K3	45	P3	15
E4	1,5	K4	50	P4	20

Tabla 5 Tabla clasificatoria preliminar de los pellets.
Fuente: (Campos & Marcos, 2008)

* Humedad en base húmeda.

** % máximo de pellets rotos en el ensayo.

Usando las clases anteriores (E, K y P) conseguimos las clases de calidad finales (C), siendo la clase C1 la de mejor calidad y la clase C4 la de peor calidad.

Calidad: Clase	Tipología
C1	E1 y K1 y P1
C2	No es de la clase C1 Ninguno de ellos es E3, ni E4, ni K3, ni K4, ni P3, ni P4
C3	No es de la clase C1 No es de la clase C2 Ninguno de ellos es E4, ni K4, ni P4
C4	Ninguna de las anteriores

Tabla 6 Tabla de clasificación de pellets final.
Fuente: (Campos & Marcos, 2008)

2.1.3 CAPACIDAD DE PRODUCCIÓN REQUERIDA.

El proceso de conformado de tableros para encofrado y tableros armados para interiores en la empresa RECICLAJES MYS produce aserrín como residuo del corte de la madera, la cual es de pino blanco, que es la clase que se recicla en la empresa. Este aserrín es de una granulometría menor a 3 mm, es decir muy fina por lo que no requiere de una trituración adicional.

La empresa ha realizado un análisis de tiempo de operación y capacidad de producción requerida de acuerdo a la producción, los cuales han concluido con los siguientes parámetros solicitados para la maquina: Capacidad de producción 200 kg/hr. Tiempo de trabajo: 8 horas/ día.

2.1.4 PARÁMETROS DE DISEÑO.

Se debe considerar varios aspectos en el proceso de granulación del aserrín, para que la máquina de los resultados deseados. Entre estos aspectos se encuentran algunas magnitudes físicas que determinan la cantidad de gránulos obtenidos, el comportamiento del material durante la granulación, y la potencia requerida para efectuar dicho proceso. Entre otras, podemos nombrar:

Presión axial.- Define el grado de compactación del material, dimensiones de los rodillos de compresión, y matriz de extrusión.

Potencia motriz.- La potencia necesaria para mover los rodillos de compactación, determinará la potencia del actuador, y las dimensiones del sistema de transmisión. La eficiencia del sistema de potencia dependerá de factores como el rozamiento y pérdidas entre los diferentes mecanismos.

Coefficiente de fricción.- Cuando se produce la compresión y posterior extrusión del material, se generan fuerzas de fricción entre el material y las partes de la máquina. La fricción produce un aumento de la temperatura en el material, esto ayuda a que la lignina se funda y la compactación y formación de los gránulos sea más fácil. Entre las principales fuerzas de fricción tenemos:

- Superficie de rodillo – producto.
- Producto – superficie de matriz.
- Producto – canal de compactación.

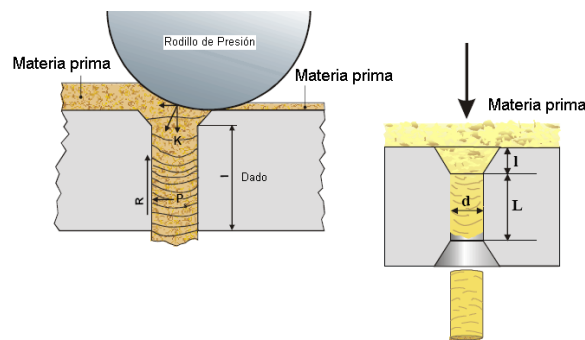


Figura 24 Fuerzas generadas en el proceso de compactación.
Fuente: Technical Research Centre of Finland, 2002

Dimensión del dado.- Las dimensiones del dado de la matriz de extrusión deben estar acordes a la presión que ejerce los rodillos sobre el material, para alcanzar la densidad deseada, ya que el diámetro del dado influye exponencialmente en la magnitud de la presión de extrusión (Arpi & Calderón, 2010).

Avellanado cónico.- Los agujeros de la matriz de extrusión tienen una embocadura de avellanado cónico para ayudar la entrada del aserrín. El ángulo del avellanado normalmente tiene de 55-60°. Hay que tener en

cuenta un avellanado muy profundo puede ocasionar una pre-compresión con el riesgo de un atasco del material en el dado (Arpi & Calderón, 2010).

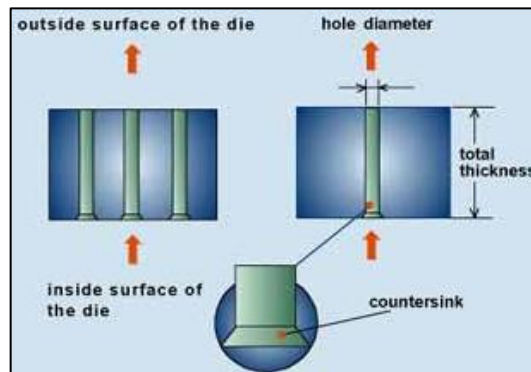


Figura 25 Avellanado cónico del dado.
Fuente: www.lamec-pellets.com

Cantidad de materia comprimida.- Dependerá de la velocidad de extrusión del material, así como del número de agujeros en la matriz. Otros factores que influyen en la cantidad de materia comprimida es el tamaño de los rodillos de presión ya que la geometría de los mismos determina la altura de material en la cámara que los rodillos dirigen hacia la matriz.

2.2 DESCRIPCIÓN DE MÁQUINAS GRANULADORAS DE MADERA SIMILARES.

Los equipos de peletizado tienen en general las mismas partes en común, pero difieren en la tecnología de compresión que usan, así como el tipo de matriz para la extrusión. La clasificación de acuerdo al tipo de matriz puede ser:

- Prensas granuladoras de matriz anular.
- Prensas granuladoras de matriz plana.

2.2.1 GRANULADORAS DE MATRIZ ANULAR.

En este equipo la matriz de anillo tiene una forma cilíndrica y se encuentra en una posición vertical. El mecanismo de compresión está formado por 1 a 3 rodillos de presión que giran sobre la matriz. La materia prima ingresa al interior del cilindro agujereado y es extruida hacia el exterior.



Figura 26 Esquema movimiento rodillo sobre matriz anular.
Fuente: www.pelletdies.com

Las granuladoras de matriz anular presentan dos variantes, en la primera la matriz anular está fija y son los rodillos giratorios o también llamados discos los que empujan el aserrín a través de hileras de agujeros. En la segunda variante, los rodillos se mantienen fijos y es la matriz la que gira (Javier Ábrego Garrués, 2010).

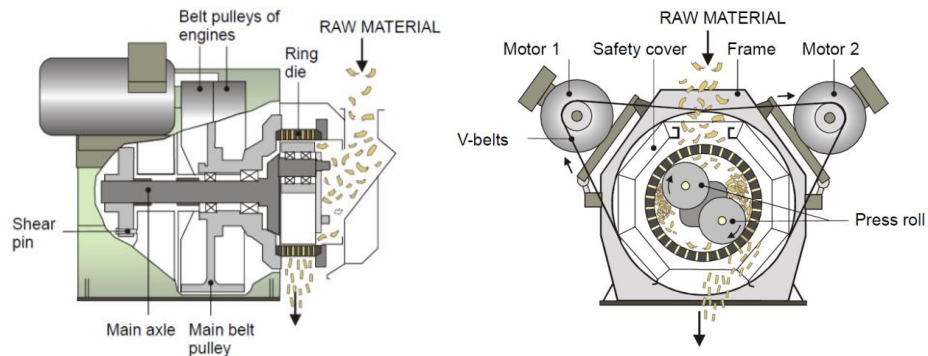


Figura 27 Esquema componentes Prensa Granuladora de matriz anular.
Fuente: Technical Research Centre of Finland, 2002

Las granuladoras de matriz anular tienen algunas ventajas sobre las de matriz plana, esto hace que en determinados casos su elección sea útil:

- La presión de compactación es uniforme en toda la superficie de la matriz y produce un desgaste equitativo en la banda de rodadura de la matriz.
- El costo de la maquina es menor. La matriz plana como elemento independiente es más barata que la anular, pero en conjunto, una prensa granuladora de matriz anular es más barata que la de matriz plana, ya que los componentes extras reducen el precio final de la máquina.
- Para los residuos herbáceos es recomendado utilizar la granulación con matriz anular ya que el proceso necesita una fuerza de compresión menor. En cambio para los residuos forestales es apropiado utilizar la prensa de granulación de matriz plana, porque la fuerza de compresión necesaria se incrementa, debido a que la materia prima es más dura, esta fuerza se logra con las matrices planas, debido al movimiento de cizalla generado entre los rodillos de compresión y la matriz.



Figura 28 Máquina Granuladora de Matriz Anular.
Fuente: www.segra.es/equipogranulacion.html

2.2.2 GRANULADORAS DE MATRIZ PLANA.

En este tipo de prensa, el mecanismo de compresión consta de una matriz de extrusión plana que se basa en un disco metálico con orificios y equipada con rodillos de presión sobre su superficie. La cantidad de rodillos varía entre 2 a 6 según la capacidad de producción de la prensa (Javier Ábrego Garrués, 2010).



Figura 29 Esquema movimiento rodillo sobre matriz plana.

Fuente: www.pelletdies.com

Existen dos clases de prensas granuladoras de matriz plana, en la primera la matriz gira y los rodillos se mantienen fijos y en la segunda los rodillos giran alrededor de una matriz fija. La materia prima ingresa por la parte superior de la maquina en caída libre por acción de la gravedad (Javier Ábrego Garrués, 2010).

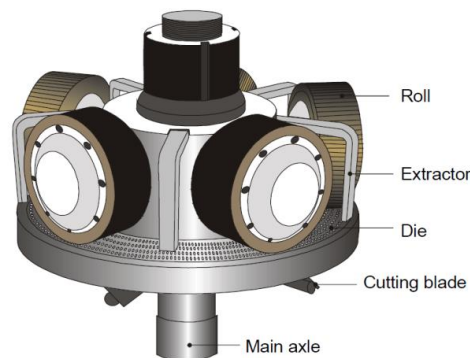


Figura 30 Esquema Rodillos de presión sobre matriz plana.

Fuente: Technical Research Centre of Finland, 2002

La granuladora de matriz plana presenta algunas ventajas sobre la de matriz anular:

- Las vibraciones y ruidos de los diferentes componentes es menor debido a que la velocidad con que giran los rodillos es menor a la de las prensas de matriz anular para una capacidad de producción parecida.
- La estabilidad y resistencia de la matriz plana frente a las fuerzas que ejercen los rodillos es mayor a la anular debido a que la matriz plana se aloja firmemente a la base de maquina a lo largo de toda su perímetro.
- Los agujeros de la matriz tienen un avellanado cónico en ambos extremos de la perforación. Ambas superficies de la matriz de extrusión son iguales y por lo tanto se puede usar cualquiera de ellas. Al poder usar ambas superficies se duplica la vida útil de la matriz plana, sin afectar las características del material. Esta reversibilidad que incrementa la durabilidad de la matriz plana, también reduce el costo de reposición en caso de una matriz desgastada.
- La maniobrabilidad de una matriz plana es mayor, la simplicidad en su montaje y manipulación facilitarán favorece la limpieza y mantenimiento de estos equipos.



Figura 31 Máquina Peletizadora vertical con Matriz Plana.

Fuente: www.akahl.de/akahl/es/productos/biomasa/prensas_granuladoras

2.3 SELECCIÓN DE LOS SISTEMAS ADECUADOS PARA LA PRENSA.

Los dos tipos de prensas granuladoras la de matriz anular y de matriz plana utilizan sistemas muy similares salvo algunas excepciones. Los sistemas dependerán del tipo de prensa granuladora seleccionada.

Para seleccionar la clase de granuladora más adecuada para este proyecto, se evaluarán mediante puntajes de 1-5 las principales características de las dos clases de granuladoras en una tabla de decisión.

De acuerdo a la capacidad de producción de la empresa, características del material y costos de fabricación, se selecciona la granuladora de matriz plana cuyas ventajas principales se detallan a continuación.

	Granuladora Matriz Plana	Granuladora Matriz Anular
Producción a gran escala	3	5
Producción mediana y pequeña	5	3
Costo	4	4
Residuos herbáceos	3	5
Residuos forestales	5	4
Facilidad de montaje	5	4
Facilidad de construcción	5	4
Facilidad de mantenimiento	5	4
Sistema de alimentación	4	3
Vida útil	5	3
TOTAL	44	39

Tabla 7 Tabla de decisión selección tipo de prensa granuladora.

Se selecciona el diseño de una prensa granuladora de madera de matriz plana, ya que presenta mayores ventajas sobre la prensa granuladora de matriz anular.

Las prensas granuladoras de matriz plana cuenta por lo general con los siguientes sistemas:

- Sistema de Alimentación: Tolva de alimentación, cámara de compactación.
- Sistema de Potencia: Motor
- Sistema de Transmisión: reductor de velocidad, eje de transmisión principal, eje de transmisión de los rodillos.
- Sistema de Compactación: Rodillos de presión, matriz de extrusión.

- Sistema de Corte: Cuchillas de corte, canal de salida.

2.3.1 DESCRIPCIÓN DEL SISTEMA DE POTENCIA.

El sistema de potencia en las prensas granuladoras de madera generalmente consta de un motor eléctrico de inducción trifásico, que son los más usados en la industria debido a su simplicidad y resistencia, el cual suministra la potencia necesaria para el giro de los rodillos de compactación.

Motor de inducción trifásico

También conocidos como motores asíncronos, funcionan a velocidad fundamentalmente constante, desde cero hasta carga completa. Tienen la singularidad de no requerir un campo magnético alimentado con corriente continua como el motor de corriente directa o el motor sincrónico.

Trabajan con potencias de unos cuantos caballos de fuerza hasta varios miles de ellos. El principio de operación de estos motores se basa en la aplicación de la Ley de Faraday y la fuerza de Lorentz en un conductor (Wildi, 2007).

Un motor de inducción trifásico se compone principalmente de: un rotor giratorio y un estator fijo.

Estator.- Está formado por laminaciones de acero aisladas, que sujeta el núcleo cilíndrico hueco. Se encarga de crear el campo magnético y proporcionar el espacio para el devanado del estator.

Rotor.- Se forma de laminaciones con canales longitudinales que se ordenan para constituir el devanado del rotor. El rotor se encuentra dentro del estator, está soportado por el eje. Se utilizan dos tipos de devanados que

dan lugar a dos clases principales de motores: motores de inducción de jaula de ardilla y motores de inducción de rotor devanado.

El **rotor de jaula de ardilla** está formado por conductores que son barras de aluminio fundido, cortocircuitadas en sus extremos mediante anillos, que también son de aluminio. El conjunto forma una estructura similar a una "jaula de ardilla", de ahí su nombre.

Un **rotor devanado** tiene un devanado parecido al estator y se distribuye uniformemente en las ranuras. Las terminales de los devanados se conectan un extremo en estrella y el otro con el exterior mediante tres anillos colectores, los cuales giran junto con el rotor (Wildi, 2007).

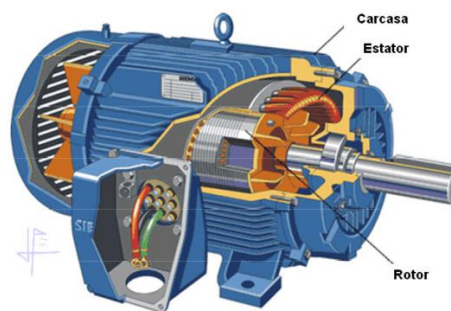


Figura 32 Partes motor de inducción trifásico.

Fuente: www.tuveras.com/maquinaasincrona/motorasincrono1.htm

2.3.2 DESCRIPCIÓN DEL SISTEMA DE TRANSMISIÓN.

El movimiento generado por el motor debe ser adaptado a una velocidad y potencia adecuada para el funcionamiento de la prensa granuladora. Por lo cual se requiere de un reductor de velocidad con las características que requiere la máquina.

La adaptación se realiza mediante un mecanismo formado por uno o varios pares de engranajes. Según el tipo de engranajes que utiliza, los reductores de velocidad se pueden clasificar en:

- Reductor de velocidad de sinfín – corona.
- Reductor de velocidad de engranajes.
- Reductor cicloidal
- Reductor de velocidad planetario

Reductor de velocidad sinfín – corona.- El árbol motor se acopla al tornillo sin fin, que transmite el movimiento a una corona dentada que engrana con él. Una vuelta completa del tornillo sin fin provoca el avance de un diente de la corona y como resultado la reducción de velocidad. Se emplean generalmente para transmitir potencias pequeñas y medianas, que no rebasan los 60 KW, son compactas y se pueden obtener relaciones de velocidad comparativamente altas.

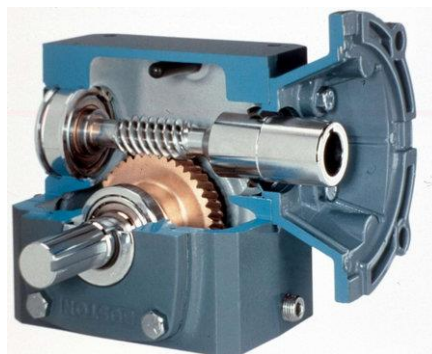


Figura 33 Reductor de velocidad sinfín – corona.
Fuente: www.reductores.net

Reductor de velocidad de engranajes.- Los reductores de engranajes son aquellos en la que la potencia se transfiere por pares de engranajes ya sean rectos, helicoidales o cónicos. Los reductores de engranajes rectos y helicoidales se utilizan cuando los ejes son paralelos, en cambio los cónicos se usan cuando se requiere un cambio de dirección en ángulo recto. Tienen

versiones de una, dos y tres etapas, por lo que entregan una excelente relación entre potencia y espacio.



Figura 34 Reductor de velocidad de engranajes.

Fuente: sites.google.com/site/8atecnomago32/mecanismos

Reductor Cicloidal.- El reductor de velocidad consta de tres partes móviles: Un eje de entrada de alta velocidad con una leva excéntrica, el disco con contorno cicloidal que circula dentro de un anillo con pivotes y el conjunto del eje de salida de baja velocidad. Por cada revolución completa del eje rápido, el disco cicloidal circula un lóbulo (diente) en el sentido contrario.



Figura 35 Reductor de velocidad cicloidal.

Fuente: bomohsa.com

Reductor de velocidad planetario.- Tren de engranajes donde una o más ruedas dentadas rota al contorno de un eje móvil. Hay dos clases de engranajes planetarios que disminuyen la velocidad de la hélice en relación a la del cigüeñal: uno con el engranaje principal sol fijado al frente del motor, y otro con engranajes planetarios interiores o anulares impulsados por un piñón. Puede soportar más torque gracias a un mayor número de dientes en contacto comparado con otros tipos de reductores.

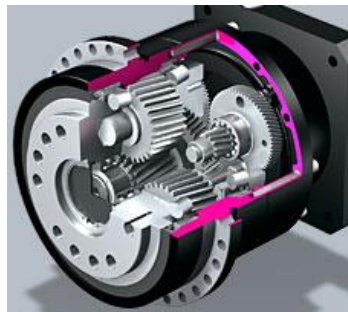


Figura 36 Reductor de velocidad planetario.

Fuente: global.stoeber.de/eu/es/index.html

Para seleccionar la clase de reductor de velocidad más favorable para la prensa granuladora, se evaluarán mediante un puntaje de 1-5 las principales características de las cuatro clases de reductores en una tabla de decisión:

- Alternativa 1 (A1)= Reductor de velocidad de sinfín – corona.
- Alternativa 2 (A2)= Reductor de velocidad de engranajes.
- Alternativa 3 (A3)= Reductor cicloidal.
- Alternativa 4 (A4)= Reductor de velocidad planetario.

Requerimientos	Ponderación	Alternativas			
		A1	A2	A3	A4
Cambio dirección transmisión	2	10	8	4	4
Rendimiento		6	10	8	8
Costo	1	5	4	3	3
Vida en servicio		4	4	4	4

Capacidad de carga	4	4	4	4
Mantenimiento	5	4	4	4
Espacio requerido	4	3	5	4
Ruido	5	4	4	4
TOTAL	43	41	36	35

Tabla 8 Tabla de decisión selección reductor de velocidad.

De acuerdo a los resultados se selecciona un **reductor de velocidad de tornillo sinfín – corona**, para la transmisión de potencia desde el motor hacia el sistema de compactación de la máquina.

Los tornillos sinfín se fabrican, generalmente, de aceros al carbono de contenido medio (contenido de 0,40 a 0,50 % C) y de aceros de baja aleación al Cr o Cr-Ni.

Las coronas de las ruedas sinfín se fabrican preferiblemente de bronce, cuya composición depende de la velocidad de deslizamiento y del esfuerzo de la transmisión.

2.3.3 DESCRIPCIÓN DEL SISTEMA DE COMPACTACIÓN.

Los verdaderos componentes mecánicos de granulación responsables de la producción de los gránulos son la matriz de extrusión y los rodillos de presión, por lo tanto son indispensables en una prensa granuladora de madera. La forma y disposición de estas partes darán la forma final del granulo de madera o pellet.

Matrices de extrusión.

Una vez que la materia prima se encuentra dentro de la cámara de compactación, los rodillos de presión empujan el material al interior de los

orificios de la matriz, ya sea esta anular o plana, donde se compacta. Fuera de la cara externa de la matriz de extrusión, el material sale en forma de filamento donde las cuchillas cortan para dar la forma final de los pellets.

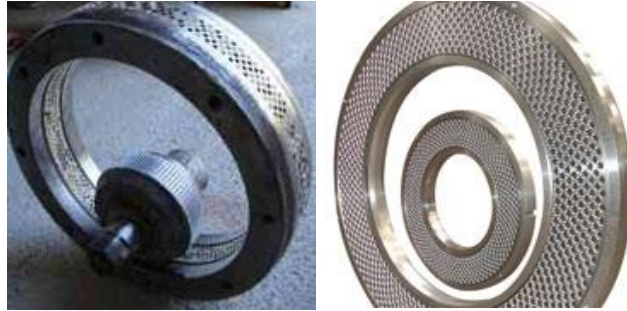


Figura 37 Matrices de extrusión.

Fuente: www.pelletdies.com/pelletdie.php

Generalmente existen dos clases de materiales para la fabricación de matrices de extrusión de gránulos de madera:

- X46Cr13 (conocido como acero inoxidable o acero al cromo).
- 20MnCr5 (conocido como aleación).

Cada uno de estos materiales posee características diferentes y su uso depende de la aplicación.

X46Cr13:

Conocido como 4Cr13 en China, y 40KH13 en Rusia, el tratamiento térmico logra una dureza de 53-55 HRC en la superficie y en el núcleo. El alto contenido de cromo hace que sea resistente a la corrosión. Aunque el costo es más alto que una aleación normal, X46Cr13 es, por mucho, el material más comúnmente usado en toda la industria de la molienda de alimentación.

20MnCr5:

Las matrices con aleación de acero 20MnCr5 son reforzadas con contenidos de níquel y manganeso el cual es añadido para mejorar la resistencia a los choques y desgaste. La cantidad de cromo afecta sus propiedades mecánicas (resistencia y dureza) y físicas (resistencia a la corrosión y oxidación).

Matrices con 20MnCr5 son usualmente tratados con cementación, dando una dureza de 60-62 HRc en una capa de 0,8-1,2 mm. Bajo la capa, el acero sigue siendo maleable y por lo tanto, menos frágil. Son más resistentes para la granulación de productos ricos en fibra, tales como: pulpa de remolacha, alfalfa, paja y heno.

18NiCrMo5:

Otro material usado para la fabricación de matrices es 18NiCrMo5, que es similar a la de 20MnCr5 pero con un contenido más alto de aleación.

Otro factor a tomar en cuenta es el espesor de la matriz, ya que un espesor elevado produce una mayor densidad en el pellet, aunque aumenta el costo de producción y probabilidad de atasco del material, por otra parte las matrices con espesor bajo reduce los gastos energéticos y desgaste aunque disminuye la densidad del gránulo.

Rodillos de presión

Los rodillos ejercen la fuerza de compresión sobre el aserrín para dar forma al pellet. La matriz ofrece la fuerza de resistencia que depende de su espesor, coeficiente de fricción, y diámetro del orificio.



Figura 38 Rodillo de Presión.

Fuente: www.peletizadoras.com/Fabricas-de-Pellet-a-pequena-Escala.html

La fuerza de compresión se incrementa conforme los rodillos dirigen el material hacia los agujeros de la matriz, en donde se compacta y se desplaza por canal de extrusión.

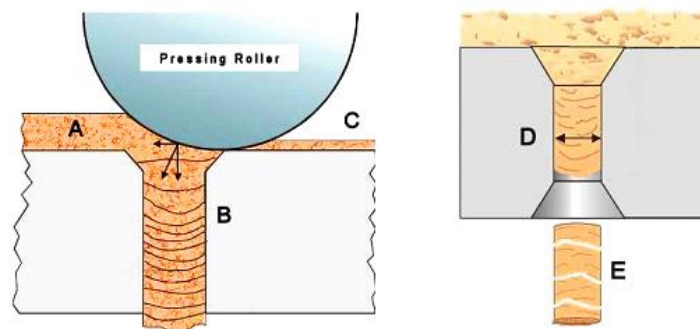


Figura 39 Esquema fuerzas de compresión de los rodillos.

Fuente: www.pellet-press.com/News/flat-die-pellet-press.html

Para producir los rodillos de presión generalmente se utilizan materiales como aleaciones de acero, cromo, níquel y molibdeno, con el fin de que estas piezas tengan una alta resistencia al desgaste por trabajo que

realizan, que en este caso, consiste esencialmente en la aplicación de presión y fricción.

CAPÍTULO 3

DISEÑO DE LA PRENSA

3.1 DISEÑO DEL SISTEMA DE COMPACTACIÓN.

3.1.1 FUERZAS DE COMPACTACIÓN.

3.1.1.1 Cálculo del Pellet.

La longitud del pellet se determina en base a las especificaciones de la Norma CEN/TS 14691.

Para pellet con $\varnothing = 6\text{mm}$.

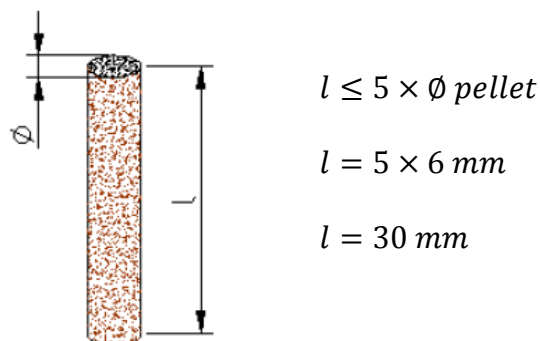


Figura 40 Dimensiones del Pellet.

Volumen de cada pellet.

$$V_{\text{pellet}} = \pi * r^2 * l \quad \text{Ec. [3.1]}$$

Donde:

$r = \text{radio del pellet}$

$l = \text{longitud del pellet}$

$$V_{\text{pellet}} = \pi * (0.003\text{m})^2 * 0.03\text{m}$$

$$V_{\text{pellet}} = 8.48 E^{-7} \text{m}^3$$

Relación de compresión.

Es la relación que existe entre el espesor efectivo de compresión y el diámetro del hueco, esta relación determina el grado de compactación del aserrín.

$$Rc = l/d \quad \text{Ec. [3.2]}$$

Fuente: Technical Research Centre of Finland, 2002

Dónde:

$l = \text{longitud del orificio de la matriz}$

$d = \text{diametro del orificio de la matriz}$

$$Rc = 30\text{mm}/6\text{mm}$$

$$Rc = 5$$

Volumen de aserrín necesario para cada pellet.

$$V_{\text{aserrin}} = V_{\text{pellet}} * Rc \quad \text{Ec. [3.3]}$$

$$V_{\text{aserrin}} = 8.48E^{-7} \text{m}^3 * 5$$

$$V_{\text{aserrin}} = 4.24 E^{-6} \text{m}^3$$

Densidad del pellet.

La densidad del aserrín se modifica debido a la compresión dando como resultado la densidad del pellet.

$$\rho_{\text{pellet}} = \rho_{\text{aserrin}} * Rc \quad \text{Ec. [3.4]}$$

$$\rho_{\text{pellet}} = 200 \text{ kg/m}^3 * 5$$

$$\rho_{\text{pellet}} = 1000 \text{ kg/m}^3$$

3.1.1.2 Compresión del aserrín.

Los rodillos de presión son los encargados de comprimir el aserrín dentro de los agujeros o dados que contiene la matriz circular plana. En este proceso de compresión se generan presiones y fuerzas en el interior del dado, las mismas que dependerán de varios factores que posteriormente serán analizados.

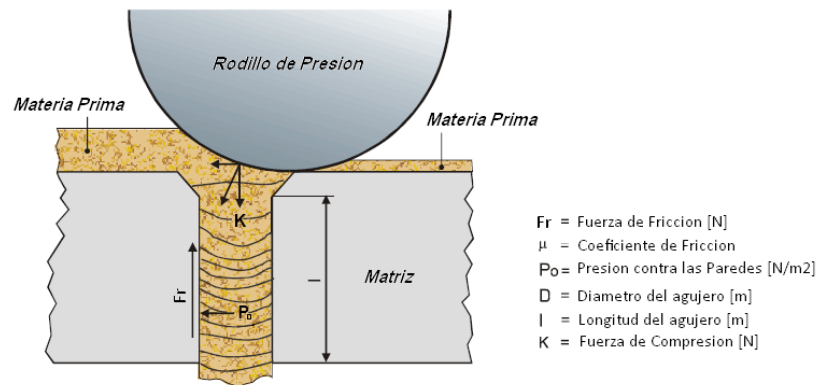


Figura 41 Fuerzas de compresión del aserrín.

Fuente: www.city.north-bay.on.ca "Technical Research Center of Finland 2002"

Presión de compactación del aserrín.

La presión con la cual se comprime en el aserrín en el interior de cada uno de los dados de la matriz está en función de la clasificación de la madera y la deformación que se produce en la extrusión del material.

La presión de compactación del aserrín equivale la presión que debe ejercer el rodillo para formar el pellet.

$$P_{\text{rodillo}} = \bar{Y}_f * \epsilon_x \quad \text{Ec. [3.5]}$$

Fuente: Groover, Fundamentos de Manufactura Moderna 3ed

Donde:

\bar{Y}_f : Esfuerzo de fluencia promedio de la madera durante la deformación.

ε_x : Deformación de extrusión.

A su vez la deformación de extrusión depende de la relación de compresión y los ángulos de avellanado que tengan los agujeros de la matriz.

$$\varepsilon_x = a + b * \ln(Rc) \quad \text{Ec. [3.6]}$$

Fuente: Groover, Fundamentos de Manufactura Moderna 3ed

Donde:

a – b: Constantes empíricas para el ángulo del dado.

Para un ángulo (50°- 60°)	
A	0,8 - 0,9
B	1,2 - 1,5

Tabla 9 Constantes empíricas para el ángulo del dado.
Fuente: Groover, Fundamentos de Manufactura Moderna 3ed

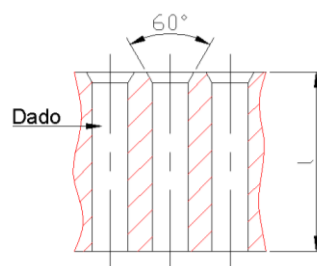


Figura 42 Ángulo de entrada del Dado.
Fuente: (Arpi & Calderón, 2010)

$$\varepsilon_x = 0.9 + 1.5 * \ln(5)$$

$$\varepsilon_x = 3.314$$

$$P_{rodillo} = 60 \text{ MPa} * 3.314$$

$$P_{rodillo} = 199 \text{ MPa} \approx 200 \text{ MPa}$$

La presión de compresión teórica del aserrín que se calculó justificadamente se encuentra en el intervalo dentro del cual se dan buenos registros de pellets (188 Mpa – 295 Mpa) (Arpi & Calderón, 2010).

3.1.1.3 Fuerza de Compactación del Rodillo (K)

La fuerza que el rodillo debe ejercer sobre el dado de la matriz es:

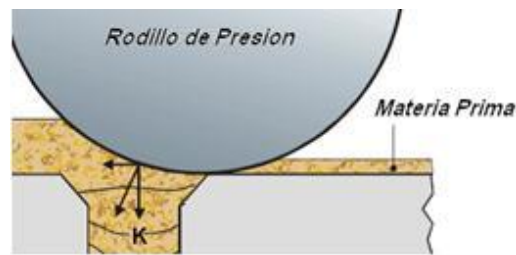


Figura 43 Fuerzas de compresión del aserrín.

Fuente: www.city.north-bay.on.ca "Technical Research Center of Finland 2002"

$$K = P_{rodillo} * A_{dado} \quad \text{Ec. [3.7]}$$

$$K = 200 \text{ Mpa} * \pi * (0.003 \text{ m})^2$$

$$K = 5654.87 \text{ N}$$

3.1.1.4 Fuerza y presión en el dado

Cuando el material ingresa a la cámara de compresión se forma una capa con una altura inicial h_0 , que después de pasar por el área de trabajo del rodillo se reducirá a una altura final h_f (Fig. 44).

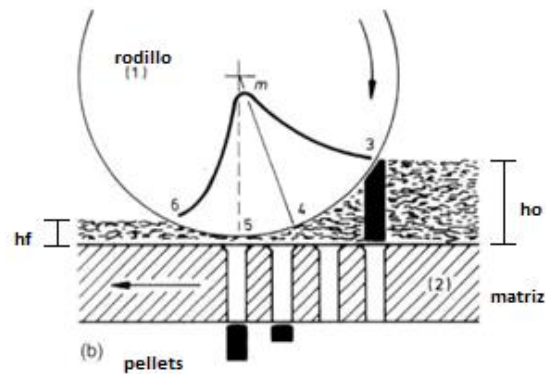


Figura 44 Zona de compresión del aserrín.

La fricción originada por el contacto entre el material a granular o peletizar y el dado de la matriz genera una fuerza en dirección opuesta a la que ejerce el rodillo sobre el material.

Esto ocasiona que los rodillos deban generar una presión extra, de tal manera que se pueda superar la fuerza de fricción para que salgan los pellets.

$$P_f = \bar{Y}_f \frac{2h_f}{D} \quad \text{Ec. [3.8]}$$

Fuente: Groover, Fundamentos de Manufactura Moderna 3ed

Donde:

P_f : Presión adicional requerida para superar la fricción (Mpa).

h_f : Altura final del material luego de pasar por el área de trabajo del rodillo.

La distancia mínima entre la matriz y los rodillos debe ser 0,2 – 0,3 mm.

D : Diámetro del pellet.

El esfuerzo de fluencia promedio de la madera durante la deformación \bar{Y}_f

para distintos tipos de madera es $\bar{Y}_f = 60\text{Mpa}$ (Anexo 1).

$$P_f = 60 \text{ Mpa} * \frac{2 * (0.002 \text{ m})}{0.006 \text{ m}}$$

$$P_f = 4 \text{ Mpa}$$

3.1.1.5 Presión en las paredes del dado de la matriz.

La presión que se genera en el interior de las paredes del dado (Fig. 45) debido a la fuerza de fricción entre ambos materiales se puede determinar mediante la ecuación 3.9.

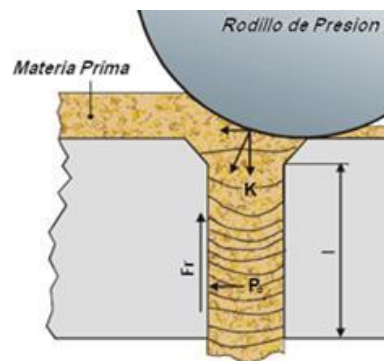


Figura 45 Presión al interior del dado.

Fuente: www.city.north-bay.on.ca "Technical Research Center of Finland 2002"

$$P_o = \frac{P_f * D}{4 * \mu * h_f} \quad \text{Ec. [3.9]}$$

Fuente: Groover, Fundamentos de Manufactura Moderna 3ed

Donde:

Po: Presión del material comprimido contra la pared del contenedor.

D: Diámetro del pellet.

μ : Coeficiente de fricción entre la madera y el acero.

h_f : Altura inicial del material antes de pasar por el área de trabajo del rodillo.

$$P_o = \frac{4 \text{ MPa} * 0.006\text{m}}{4 * 0.7 * 0.0002\text{m}}$$

$$P_o = 42.9 \text{ MPa}$$

3.1.1.6 Fuerza de fricción en el interior del dado.

La fuerza de fricción entre el dado de granulación o compactación y el aserrín deber ser tal que permita que el material se compacte en el interior del dado, pero a su vez debe ser menor a la fuerza ejercida por el rodillo para que el pellet pueda deslizarse a través del dado y salir de la matriz.

$$F_R = \mu * P_o * D * l \quad \text{Ec. [3.10]}$$

Fuente: Groover, Fundamentos de Manufactura Moderna 3ed

$$F_R = 0.7 * 42.9\text{MPa} * 0.006\text{m} * 0.03\text{m}$$

$$F_R = 5400 \text{ N}$$

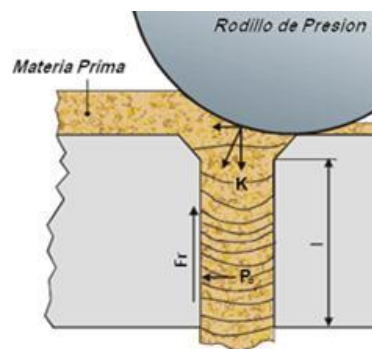


Figura 46 Fuerza de Fricción en el Interior del Dado.

Fuente: www.city.north-bay.on.ca "Technical Research Center of Finland 2002"

Comparamos los dos valores y comprobamos que efectivamente esta condición se cumple.

$$F_R < K$$

$$5400 \text{ N} < 5654.87 \text{ N}$$

3.1.2 RODILLOS DE PRESIÓN.

3.1.2.1 Dimensiones del Rodillo.

El radio del rodillo se puede calcular a partir de la ecuación 3.11.

$$h_o - h_f = \mu^2 * r \quad \text{Ec. [3.11]}$$

Fuente: Kalpakjan, Manufactura 4ed

Donde:

μ Coeficiente de fricción entre la madera y el acero.

r Radio del Rodillo de compactación.

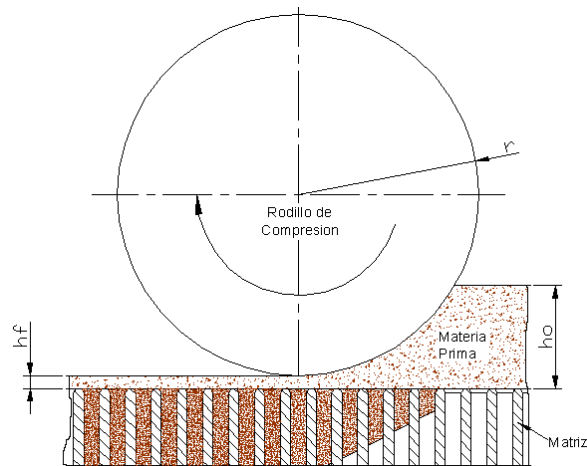


Figura 47 Diámetro del Rodillo de Compactación.

Fuente: (Arpi & Calderón, 2010)

$$r = \frac{0.035m - 0.0002m}{0.7^2}$$

$$r = 0.07m$$

$$r = 7cm$$

$$D_{rodillo} = 14cm$$

El espesor del rodillo para este proyecto será considerado de la mitad del diámetro, es decir de **7 cm**.

3.1.2.2 Masa del rodillo.

Los rodillos de compresión son de acero por lo tanto:

$$m_{\text{rodillo}} = V_{\text{rodillo}} * \rho_{\text{acero}} \quad \text{Ec. [3.12]}$$

$$m_{\text{rodillo}} = (\pi * r^2 * a_{\text{rodillo}}) * \rho_{\text{acero}}$$

$$m_{\text{rodillo}} = (\pi * (0.07\text{m})^2 * 0.07\text{m}) * 7850 \frac{\text{kg}}{\text{m}^3}$$

$$m_{\text{rodillo}} = 8.46 \text{ kg}$$

3.1.2.3 Punto de fuerza máxima del rodillo.

La fuerza máxima se puede estimar que actúa a la mitad de la longitud de contacto, ya que en este punto se encuentra la presión pico del rodillo (Groover, 1997).

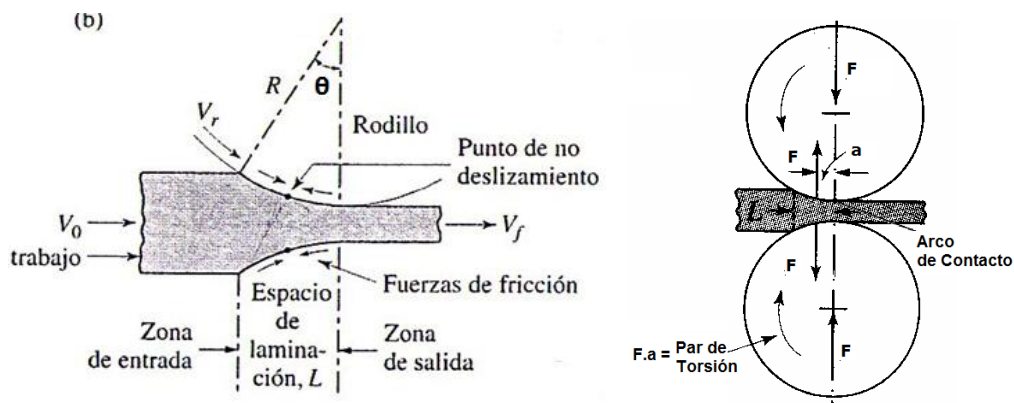


Figura 48 Fuerzas que actúan sobre la superficie del rodillo.

Fuente: Kalpakjan, Manufactura 4ed

$$L \approx \sqrt{R(h_o - h_f)} \quad \text{Ec. [3.13]}$$

Fuente: Kalpakjan, Manufactura 4ed

$$L \approx \sqrt{0.07\text{m} * (0.035\text{m} - 0.0002\text{m})}$$

$$L \approx 0.05\text{m}$$

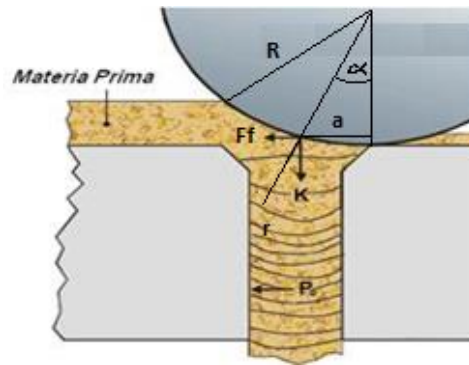


Figura 49 Punto de acción de las fuerzas y de presión pico – Punto de no deslizamiento.

$$a = L/2 \quad \text{Ec. [3.14]}$$

Fuente: Kalpakjan, Manufactura 4ed

$$a = 0.025m$$

3.1.2.5 Velocidad de giro de los rodillos.

Para el cálculo de la velocidad de giro de los rodillos, partimos de la velocidad con la que estos se desplazan alrededor de la matriz, al estar los rodillos en contacto con la matriz y no haber deslizamiento, la velocidad reflejada sobre los rodillos corresponderá su velocidad de giro.

La velocidad con la que se desplazan los rodillos alrededor de la matriz, depende de la velocidad angular y el radio de giro de los mismos. El radio de giro corresponde a la distancia desde el centro del eje de rotación hasta el rodillo de presión. La velocidad se transmite desde el eje hacia los rodillos, se asume un valor nominal de velocidad para el eje, el cual corresponde a la velocidad de salida del reductor de velocidad acoplado al motor que transmite el movimiento al eje principal y este a su vez a los rodillos.

$$v = \omega * d \quad \text{Ec. [3.15]}$$

Fuente: (Hibbeler R. C., 2004)

$$v = 140 \text{ rpm} * 0.18 \text{ m}$$

$$v = 14.66 \frac{\text{rad}}{\text{s}} * 0.18 \text{ m}$$

$$v = 2.64 \frac{\text{m}}{\text{s}}$$

La velocidad de giro o angular de los rodillos está en función del radio de giro, en este caso el radio de los rodillos y la velocidad tangencial, que corresponde a la velocidad con la que avanza en la matriz. Por lo tanto la velocidad angular de los rodillos será:

$$\omega_r = \frac{v}{R} \quad \text{Ec. [3.16]}$$

Fuente: (Hibbeler R. C., 2004)

$$\omega_r = \frac{2.64 \frac{\text{m}}{\text{s}}}{0.07 \text{ m}}$$

$$\omega_r = 37.7 \text{ rad/s}$$

$$\omega_r = 360 \text{ rpm}$$

3.1.2.4 Potencia del rodillo requerida.

Para el cálculo de la potencia requerida por cada rodillo para comprimir el material, se estima que la fuerza actúa en la mitad del arco de contacto. La potencia requerida para cada rodillo corresponde al producto entre el par de torsión del rodillo y su velocidad angular (Groover, 1997).

$$P = T * \omega_r \quad \text{Ec. [3.17]}$$

Fuente: Kalpakjan, Manufactura 4ed

$$P = \frac{L}{2} * K * 2\pi N$$

Para dos rodillos la potencia será:

$$P = \frac{2\pi * N * K * L}{60000} \quad \text{Ec. [3.18]}$$

Fuente: Kalpakjan, Manufactura 4ed

Siendo:

P= potencia [kW]

N= velocidad de rotación de los rodillos [rpm]

K= fuerza requerida para el trabajo [N]

L= longitud de contacto

$$P = \frac{2\pi * 360 \text{ rpm} * 5654.87 \text{ N} * 0.05 \text{ m}}{60000}$$

$$P_{\text{rodillos}} = 10.66 \text{ kW}$$

Torque de los rodillos sobre el eje principal.

El torque generado sobre el eje principal, debido al movimiento de los rodillos de presión alrededor de la matriz de extrusión, se puede obtener despejando el torque a partir de la ecuación 3.17:

$$T = \frac{P}{\omega_r}$$

$$T[\text{Nm}] = \frac{10.66 \text{ kW} * 60000}{2\pi * 140 \text{ rpm}}$$

$$T = 727.11 \text{ Nm}$$

3.1.3 MATRIZ DE PRESIÓN.

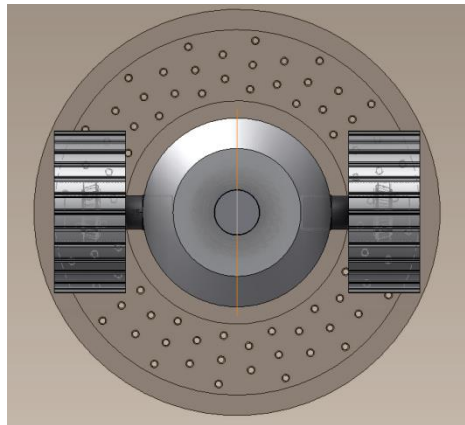


Figura 50 Esquema de los rodillos de compresión y matriz principal.

3.1.3.1 Tiempo de salida de los gránulos de madera o pellets.

En función del ángulo del área de trabajo del rodillo y la velocidad angular de la matriz principal que se determinó anteriormente, se obtienen el tiempo de extrusión o tiempo de salida de cada pellet.

$$\theta = \tan^{-1}\left(\frac{L}{R}\right) \quad \text{Ec. [3.19]}$$

$$\theta = \tan^{-1}\left(\frac{0.05m}{0.07m}\right)$$

$$\theta = 35.53^\circ$$

$$\theta = 0.62 \text{ rad}$$

$$t_{extrusion} = \frac{\theta}{\omega_r} \quad \text{Ec. [3.20]}$$

Fuente: (Hibbeler R. C., 2004)

$$t_{extrusion} = \frac{0.62 \text{ rad}}{37.7 \frac{\text{rad}}{\text{s}}}$$

$$t_{extrusion} = 0.0164s$$

3.1.3.2 Factor de sobreproducción.

La capacidad de producción que requiere la prensa granuladora no es muy alta por lo tanto el problema que causa la disminución del volumen de trabajo no tendrá un efecto considerable en nuestro diseño, el problema principal será el garantizar que la eficiencia de la maquina sea el adecuado cuando exista una sobre producción; para esto se ha escogido un factor de sobreproducción del 20% (Fp. 15 – 20%) el cual no causara repercusiones con el consumo de energía y tendrá un rango de sobre producción que facilitara el trabajo en esos casos. Fp=0.2. Por lo tanto la capacidad de producción para diseño, será:

$$200 \frac{kg}{h} * 1.2 = \frac{240kg}{h}$$

3.1.3.3 Aceleración en el interior del dado de la matriz.

Cuando el rodillo pasa por cada sector de la matriz plana, el material es forzado a pasar por los agujeros, por lo tanto adquiere valores de aceleración y velocidad que a la final nos ayudara a determinar el número de agujeros que debe tener la matriz para cumplir con la capacidad de la máquina. La aceleración del aserrín dependerá de las fuerzas que se ejercen sobre el mismo, así como su masa.

$$K - F_r = m_{aserrin} * a_{extrusion} \quad \text{Ec. [3.21]}$$

Fuente: (Hibbeler R. C., 2004)

$$a_{extrusion} = \frac{5654.86N - 5400N}{240kg}$$

$$a_{extrusion} = 1.06 \frac{m}{s^2}$$

3.1.3.4 Velocidad de extrusión del pellet.

En base a las ecuaciones cinemáticas de velocidad lineal se determina la velocidad de extrusión de los pellets. El material sale partiendo del reposo.

$$v_{extrusion} = v_o + a_{extrusion} * t_{extrusion} \quad \text{Ec. [3.22]}$$

Fuente: (Hibbeler R. C., 2004)

$$v_{extrusion} = 0 + 1.06 \frac{m}{s^2} * 0.0164s$$

$$v_{extrusion} = 0.0174 \frac{m}{s}$$

3.1.3.5 Flujo volumétrico de granulación o peletizado.

En base a capacidad de producción de la peletizadora se determina el flujo volumétrico del material a la salida de la máquina, realizando la conversión de unidades adecuada.

$$Q = 240 \frac{kg}{h} * \frac{1m^3}{1000kg}$$

$$Q = 0.24 \frac{m^3}{h}$$

$$Q = 0.00007 \frac{m^3}{s}$$

3.1.3.6 Número de agujeros de la matriz de extrusión.

El número de agujeros que la matriz debe tener para alcanzar la capacidad de producción establecida se determina en función de la ecuación del flujo volumétrico de donde se despeja el valor que se necesita, en este caso el número de agujeros de la matriz.

$$Q = (v_{extrusion} * \#Rodillos) * (A_{dado} * \#Agujeros) \quad \text{Ec. [3.23]}$$

$$\#Agujeros = \frac{0.00007 \frac{m^3}{s}}{\left(0.0174 \frac{m}{s} * 2rodillos\right) * (\pi * (0.003m)^2)}$$

$$\#Agujeros = 71.2 \approx 72$$

Se determina que con 2 rodillos y un número mínimo de 72 agujeros en la matriz plana, se obtiene la capacidad de producción deseada.

3.2 DISEÑO DE LAS CUCHILLAS DE CORTE.

3.2.1 ÁNGULO DE POSICIÓN E INCIDENCIA.

Cuando el rodillo ha extruido el pellet en su totalidad, alcanzando la longitud de 3cm, inmediatamente un juego de cuchillas giratorias cortan el material, el mismo que cae por gravedad a su posterior proceso de enfriado.

Las cuchillas están acopladas al eje principal de la peletizadora, por lo tanto poseen la misma velocidad de giro (140 rpm). Se debe alinear el corte de las cuchillas con un ligero retraso con respecto a los agujeros de la matriz que en el instante en que los rodillos pasan por encima de ellos, están extruyendo el material, esta ubicación de las cuchillas dará el tiempo suficiente para que el material se encuentre extruido y por delante de las cuchillas, se las coloca aproximadamente 5° con respecto al eje del rodillo (Fig. 51).

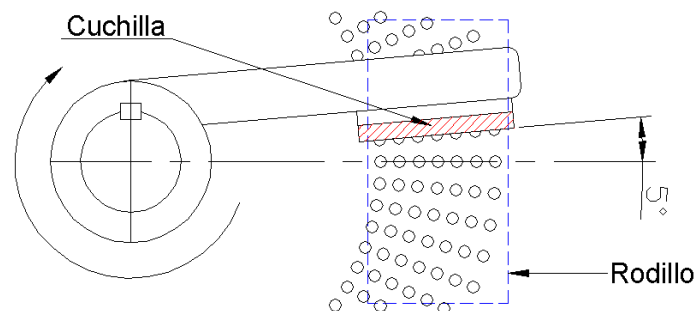


Figura 51 Detalle de una cuchilla de corte.

El ángulo de incidencia tiene como misión disminuir el rozamiento entre la herramienta y el material, su valor oscila entre 6° y 10°, dependiendo del material de la herramienta y el material que se trabaja.

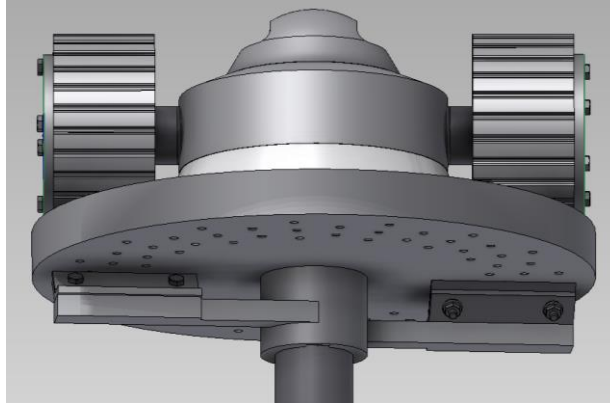


Figura 52 Esquema cuchillas de corte.

Los materiales que generalmente se utilizan para las cuchillas de corte son aceros con una dureza aproximada de 62-64 HRC, tal como se observa en la tabla 10.

Dentro de esta categoría se encuentran las cuchillas de acero rápido (HSS) al 18 por ciento, que se caracterizan por ser más duras y por ofrecer un corte que dura hasta cinco veces más que las utilizadas en trabajos de carpintería que no requieren de procesos en serie; razón por la cual son ideales para trabajar maderas duras.

Tabla guía de selección de materiales			
Aplicación	Solicitud (dinámica)	Aceros marca BÖHLER	Dureza HRC
Cuchillas para cepillar listones	NORMAL	K105	58 - 60
	ALTA	K110 S600	58 - 60 62 - 64
Cuchillas cepilladoras regruesadoras	Favor consultarnos		
Cuchillas para cortar chapas de madera	NORMAL	K460 K720	K460 K720
Cizalladoras y cuchillas descortezadoras para chapas de madera	Favor consultarnos		
Cuchillas de presión	Favor consultarnos		
Cizalladoras para fabricación de cerillas	Favor consultarnos		
Puntas marcadoras	ALTA	S600	62 - 64
Cuchillas para cortar virutas	NORMAL	K455	56 - 58
	ALTA	K105 K110	58 - 60 58 - 60
	MUY ALTA	S600	60 - 63
Cuchillas cepilladoras para lana de madera	NORMAL	K105	58 - 60
	ALTA	K110 S600	58 - 60 60 - 63
Puntas marcadoras para la fabricación de chapas madera, planchas, viruta y lana de madera	NORMAL	K105	57 - 59
	ALTA	K110 S600	57 - 59 62 - 64
Cuchillas descortezadoras		K455	55 - 58
		K460	55 - 58
		K720	55 - 58

Tabla 10 Aceros de las cuchillas de corte.

Fuente: www.bohlercolombia.com/spanish/b_2768.php

Según el diseño propuesto existen 2 rodillos que están ubicados a 180° entre sí, cada rodillo comprime una columna de pellets en cada pasada, en consecuencia también existirán 2 cuchillas que están ubicadas 180° entre sí (Fig. 53).

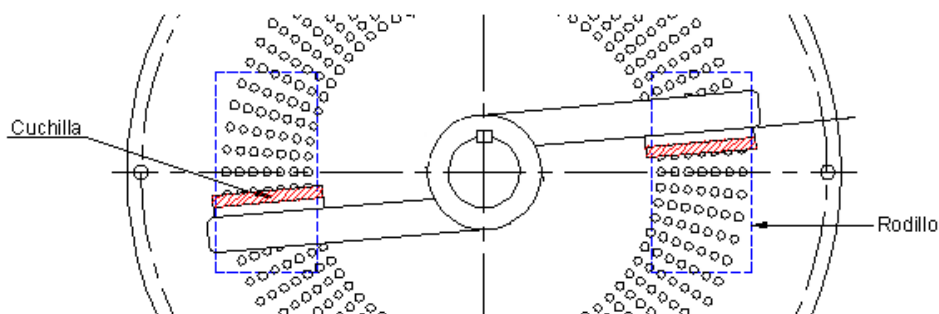


Figura 53 Vista inferior de las 2 cuchillas de corte.

3.2.2 POTENCIA DE CORTE.

La potencia necesaria para efectuar el corte se calcula a partir de la dureza del material y del volumen que se debe cortar en la unidad de tiempo.

$$P = R * S * A \quad \text{Ec. [3.24]}$$

Fuente: (Vignote Peña & Martínez Rojas, 2005)

Siendo:

P: La potencia necesaria, en vatios.

R: La presión de resistencia de la madera, en Newton.

Este valor de resistencia es similar al valor de la dureza Yanka. En el desarrollo del valor de la potencia necesaria se ha puesto el valor del pino que es el caso de este proyecto en donde $R = 6566 \text{ N/cm}^2$ (Vignote Peña & Martínez Rojas, 2005).

S: Superficie del material en la cual se ejercerá la presión, en cm^2 .

A: La velocidad de avance del material, en m/s.

$$P = \left(6566 \frac{\text{N}}{\text{cm}^2} \right) * (\pi * (0.3 \text{ cm})^2 * 3 \text{ agujeros}) * \left(0.0174 \frac{\text{m}}{\text{s}} \right) * 2 \text{ cuchillas}$$

$$P = 194 \text{ w}$$

$$P = 0.194 \text{ kW}$$

3.2.3 TORQUE DE LAS CUCHILLAS.

El torque originado por la fuerza total del juego de cuchillas en función de la velocidad angular con la que estas giran. Al estar sujetas al eje principal su torque queda definido por:

$$T_{cuchillas} = \frac{P}{\omega} \quad \text{Ec. [3.25]}$$

$$T_{cuchillas} = \frac{0.194 \text{ kW} * 60000}{2\pi * 140 \text{ rpm}}$$

$$T_{cuchillas} = 13.23 \text{ Nm}$$

Potencia total requerida de trabajo

La potencia que debe transmitir el eje principal a los rodillos será la suma de la potencia necesaria para el sistema de compactación y la potencia requerida para las cuchillas de corte de los gránulos de madera.

$$P_{Total} = P_{rodillos} + P_{cuchillas} \quad \text{Ec. [3.26]}$$

$$P_{Total} = 10.66 \text{ kW} + 0.194 \text{ kW}$$

$$P_{Total} = 10.854 \text{ kW}$$

3.3 DISEÑO DEL SISTEMA DE TRANSMISIÓN Y EJES.

3.3.1 SELECCIÓN DE LA TRANSMISIÓN.

En el capítulo anterior se determinó que el reductor de velocidad de tornillos sin y corona presentaba las condiciones adecuadas para este proyecto.

Un motorreductor de tornillo sin fin, ofrece la ventaja de constar de un motor y una caja reductora de velocidad acoplados. El motorreductor entregará la potencia al eje principal, así como la velocidad requerida para realizar el trabajo de granulación.

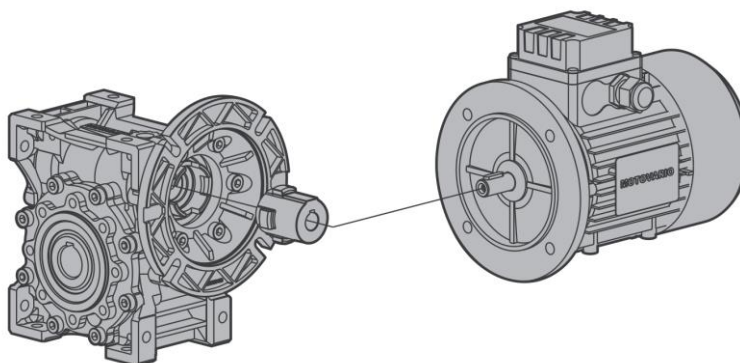


Figura 54 Esquema acoplamiento Motorreductor de tornillo sinfín.

Fuente: www.motovario-group.com/esp

El mercado ecuatoriano cuenta con diferentes marcas de motorreductores que se podrían utilizar de acuerdo a las necesidades de este proyecto, debemos tomar en cuenta el factor de servicio del motor, eficiencia del reductor, costo y disponibilidad en el mercado. Mediante una tabla de decisión se elige la marca que ofrezca mayores ventajas tomando en cuentas las características mencionadas, dando puntajes de 1 a 5, evaluando la información suministrada por los fabricantes.

CARACTERÍSTICAS	PONDERACIÓN	ALTERNATIVAS		
		SITI	ROSSI	MOTOVARIO
COSTO	2	4 x 2 = 8	4 x 2 = 8	4 x 2 = 8
DISPONIBILIDAD EN EL MERCADO	2	3 x 2 = 6	4 x 2 = 8	4 x 2 = 8
EFICIENCIA REDUCTOR	2	3 x 2 = 6	3 x 2 = 6	3 x 2 = 6
FACTOR DE SERVICIO MOTOR	2	3 x 2 = 6	4 x 2 = 8	4 x 2 = 8
INSTALACION Y MANTENIMIENTO	1	4	3	4
TOTAL		30	33	34

Tabla 11 Tabla de decisión marca del motorreductor de sinfín.

Se selecciona la marca de motorreductores de sin fin Motovario, ya que ofrece mayores ventajas. Se requiere una velocidad de salida de 140 rpm y una potencia de 10.854 kW. Del catálogo del fabricante, escogemos el modelo de motorreductor requerido que es el NMRV150 con relación de transmisión $i=10$.



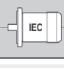
		NMRV / NMRVpower				
Motonduttori a vite senza fine / Worm geared motors / Motorréducteurs à vis sans fin / Schneckengetriebemotoren / Motorreductores de tornillo sinfin / 蜗轮蜗杆电机						
15,00 kW						
n2 [1/min]	M2 [Nm]	f.s.	i			Fr [N]
186,7	699	1,7	7,5	NMRV150	160L4	6962
140,0	921	1,3	10	NMRV150	160L4	7663
93,3	1351	0,9	15	NMRV150	160L4	8771
70,0	1781	0,7	20	NMRV150	160L4	9654

Figura 55 Selección de modelo de motorreductor.
Fuente: Catalogo Motorreductores de sinfín Motovario

Las especificaciones técnicas del motorreductor NMRV150 se muestran en el Anexo 2. La potencia a la salida del motoreductor depende de su valor de rendimiento el cual es de 0.9 (Anexo 2) según el fabricante, por lo tanto:

$$e = \frac{\Phi_o}{\Phi} \quad [3.27]$$

$$\Phi_o = e * \Phi$$

$$\Phi_o = 0.9 * 15 \text{ kW}$$

$$\Phi_o = 13.5 \text{ kW}$$

Las dimensiones del eje de salida estan determinadas por el agujero a la salida del motorreductor, el cual tiene 50H8 mm de diametro (Anexo 3).

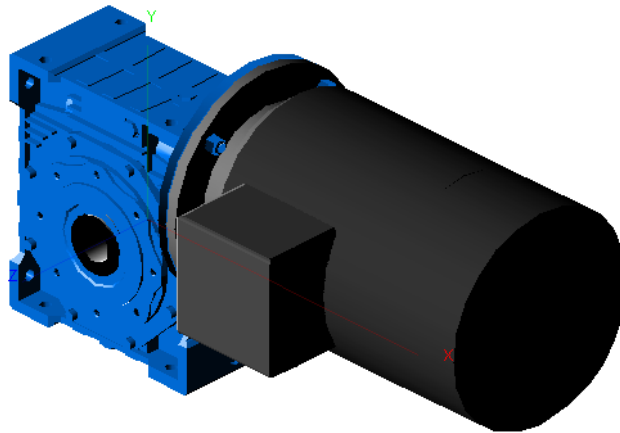


Figura 56 Esquema Motorreductor Motovario NMRV150.
Fuente: www.motovario-group.com/esp

3.3.2 DISEÑO DEL EJE PRINCIPAL.

Las fuerzas producidas por la transmisión, las cuchillas y los rodillos originan torques en el eje principal. En la figura 57 se observa un esquema general de los mecanismos de transmisión y de compactación, a partir de los cuales se determinan las fuerzas y torques que intervienen en el diseño del eje.

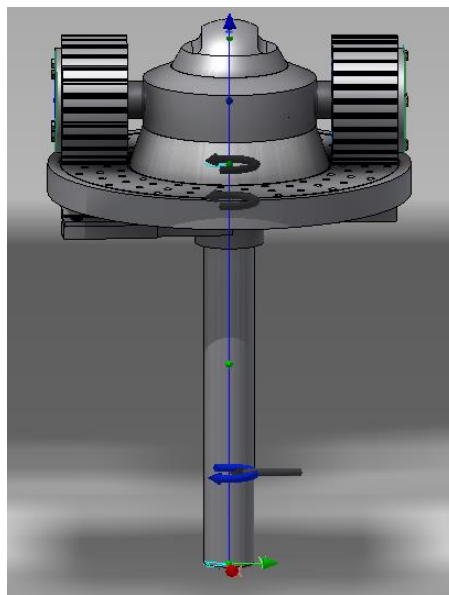


Figura 57 Esquema eje de transmisión principal.

Como se observa en la figura 57, se toman en cuenta los torques que se generan en los rodillos, cuchillas y la transmisión que a su vez crea una fuerza radial. Las fuerzas de reacción que se originan en los apoyos se determinan mediante las sumatorias de fuerzas.

3.3.2.1 Fuerza producida por la transmisión.

En el acoplamiento de un sinfín - corona, se producen cargas tridimensionales, sobre ambos elementos actúan componentes tangenciales, radiales y axiales. El ángulo típico es de 90° entre los ejes de la corona y el tornillo sinfín, la magnitud de la componente tangencial de la rueda W_{tg} , es igual a la componente axial del tornillo sinfín W_{aw} y viceversa. La componente radial de la corona se ejerce sobre el eje de transmisión principal, la cual es:

$$W_r = \frac{W_{tg} * \tan \phi}{\cos \lambda} \quad \text{Ec. [3.28]}$$

Fuente: (Norton, 1999)

El catalogo del reductor de tornillo sinfín (Figura 55), nos proporciona el dato de la fuerza tangencial de la corona el cual es de $W_{tg} = 7663 \text{ N}$.

$$p_x = \frac{L}{N_w} = p_c = \frac{\pi * d_g}{N_g} \quad \text{Ec. [3.29]}$$

Fuente: (Norton, 1999)

$$\frac{L}{\pi * d_g} = \frac{N_w}{N_g}$$

El avance dividido entre la circunferencia de paso $\pi * d_g$ del tornillo sinfín es la tangente de su ángulo de avance λ .

$$\tan \lambda = \frac{L}{\pi * d_g} \quad \text{Ec. [3.30]}$$

Fuente: (Norton, 1999)

Se tiene que:

$$\tan \lambda = \frac{N_w}{N_g} \quad \text{Ec. [3.31]}$$

Donde:

N_w : numero de dientes del tornillo sinfín

N_g : numero de dientes de la corona

Los datos proporcionados por el fabricante del reductor, nos da: $N_w = 4$ (Anexo 2) y dado que la relación transmisión es $i=10$, tenemos que $N_g = 40$.

$$\tan \lambda = \frac{4}{40}$$

$$\lambda = \tan^{-1}(0.1)$$

$$\lambda = 5.71^\circ$$

El dato del ángulo de presión también es proporcionado por el fabricante y se muestra en el Anexo 2. Se determina la fuerza radial de la corona del motorreductor sobre el eje de transmisión de la máquina.

$$W_r = \frac{7663 \text{ N} * \tan(24.58^\circ)}{\cos(5.71^\circ)}$$

$$W_r = 3522.64 \text{ N}$$

3.3.2.2 Diagrama de cuerpo libre.

El torque máximo que soportara el eje principal se calcula con la sumatoria de torques individuales calculado anteriormente.

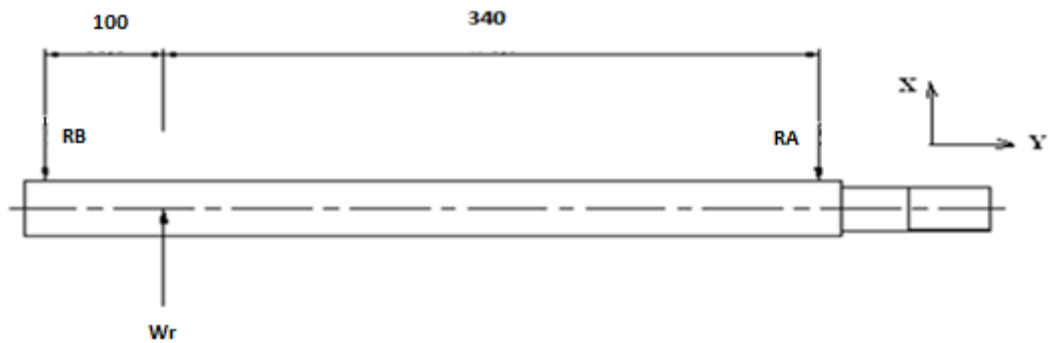


Figura 58 Diagrama de Cuerpo Libre del eje principal

$$\sum M_B = 0$$

$$-RA * (0.44m) + W_r * 0.1m = 0$$

$$-RA * (0.44m) + 3.52 \text{ kN} * 0.1m = 0$$

$$RA = 800 \text{ N}$$

$$\sum F_x = 0$$

$$W_r - RA - RB = 0$$

$$3.52 \text{ kN} - 0.8 \text{ kN} - RB = 0$$

$$RB = 2.72 \text{ kN}$$

3.3.2.3 Calculo del Momento Flector y Esfuerzo Cortante.

$$\sum F_y = 0$$

$$\sum M_x = 0$$

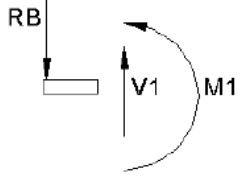
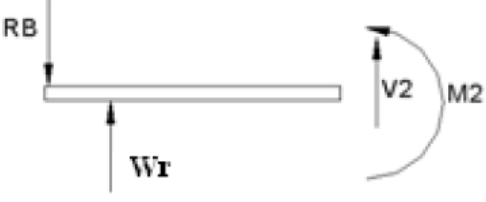
	$V_1 = RB = 2.72 \text{ kN}$ $M_1 = 2.72 \text{ kN} * x$ $0 \text{ m} \leq x \leq 0.1 \text{ m}$
	$V_2 = -RB + W_r = 0.8 \text{ kN}$ $M_2 = -RB * x + W_r * (x - 0.1 \text{ m})$ $0.1 \text{ m} \leq x \leq 0.34 \text{ m}$

Tabla 12 Ecuaciones de Corte y Momentos del eje principal.

Esfuerzo Cortante Momento Flector

$$V_1 = 2.72 \text{ kN} \quad M_1 = 272 \text{ N-m}$$

$$V_2 = 0.8 \text{ kN} \quad M_2 = 0 \text{ N-m}$$

Simulación

Utilizando la herramienta del Generador de componentes de eje de Autodesk Inventor 2012, podemos simular las cargas que se ejercen sobre el eje de transmisión.

Para simular se ingresa la información referente al material del mismo el cual se ha escogido un Acero ASTM 36.

Tipos de materiales (SI)

Material	S_y [MPa]	E [MPa]	G [MPa]	μ [su]	ρ [kg/m ³]
Introducir texto aquí	Introducir text...	Introducir t...	Introducir t...	Introducir t...	Introducir texto aquí
Hierro fundido maleable	180	160000	64000	0,27	7160
Acero	300	206000	80000	0,3	7860
Acero fundido	400	200000	80000	0,26	7160
Acero, níquel	380	205000	80000	0,29	8280
Acero inoxidable	300	190000	73000	0,3	8030
Latón	100	100000	37000	0,34	8500
Bronce	120	103000	45000	0,31	8800
Aluminio, aleación	70	73000	26000	0,33	2700
Aleaciones de magnesio	100	43000	17000	0,26	1750
Cobre	60	108000	40000	0,35	8930
Acero ASTM A36	250	200000	77000	0,3	7850

Aceptar Cancelar

Figura 59 Ingreso de datos del material para la simulación.

Fuente: Design Accelerator, Generador componentes de eje, Inventor 2012

Ingresamos la magnitud y posición de las cargas y los soportes y luego damos clic sobre el boton calcular, y nos dara los resultados de esfuerzos y otros valores asi como las graficas correspondientes.

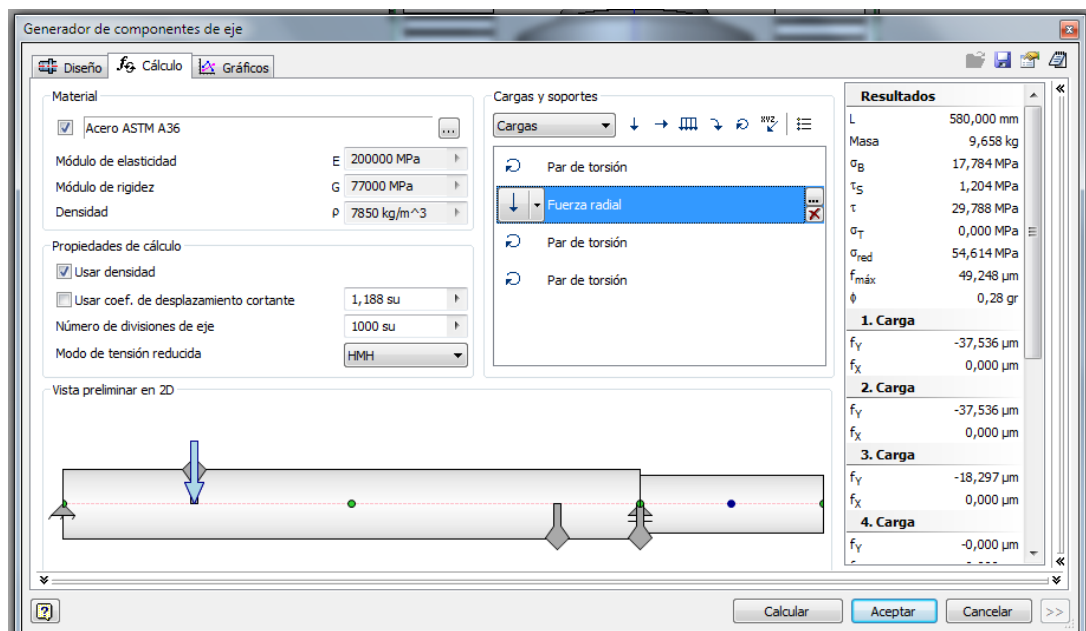


Figura 60 Diagrama de cuerpo libre en el Simulador.

Fuente: Design Accelerator, Generador componentes de eje, Inventor 2012

Fuerza de corte

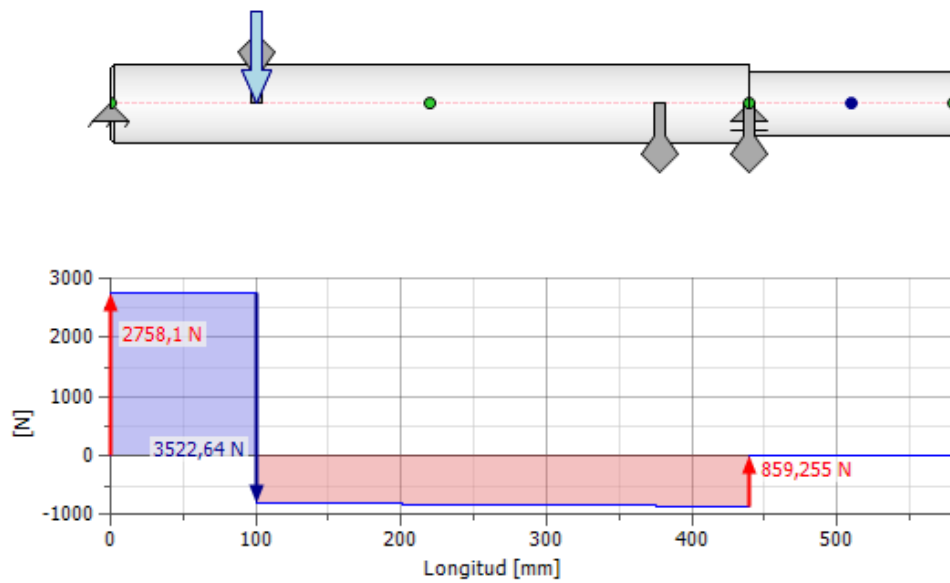


Figura 61 Gráfica de la fuerza de corte en el eje principal.

Fuente: Design Accelerator, Generador componentes de eje, Inventor 2012

Resultados:

Valor Calculado	Valor Simulación Inventor	%Error
RA= 800 N	RA= 859.225 N	7.4%
RB= 2720 N	RB= 2758.1 N	1.4%

Tabla 13 Resultados simulación fuerza de corte.

Momento flector

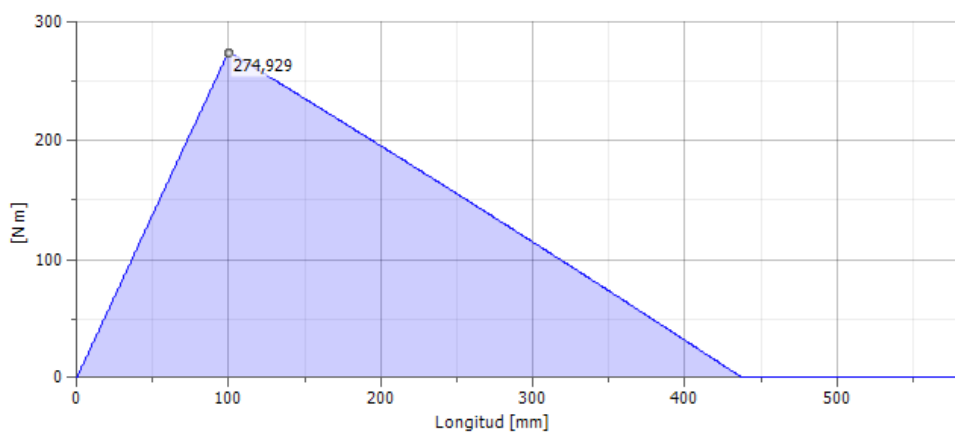


Figura 62 Gráfica del Momento flector en el eje principal.

Fuente: Design Accelerator, Generador componentes de eje, Inventor 2012

Resultados:

Valor Calculado	Valor Simulación Inventor	%Error
272 Nm	274.929 Nm	1.08%

Tabla 14 Resultados simulación momento flector.

3.3.2.4 Diámetro del eje principal.

El diámetro mínimo del eje sometido a flexión y torsión se calcula mediante la ecuación:

$$d = \left[\frac{32 * N}{\pi * S_y} (M^2 + T^2)^{\frac{1}{2}} \right]^{\frac{1}{3}} \quad \text{Ec. [3.32]}$$

Fuente: (Norton, 1999)

El par de torsión T , a la salida del motorreductor es suministrado por el fabricante.

Donde:

Material= Acero de transmisión ASTM A36

N= Factor de seguridad.

$$d = \left[\frac{32 * 4}{\pi * 250 E^6} ((272Nm)^2 + (921 Nm)^2)^{\frac{1}{2}} \right]^{\frac{1}{3}}$$

$$d = 54 \text{ mm} \approx 2.12 \text{ in}$$

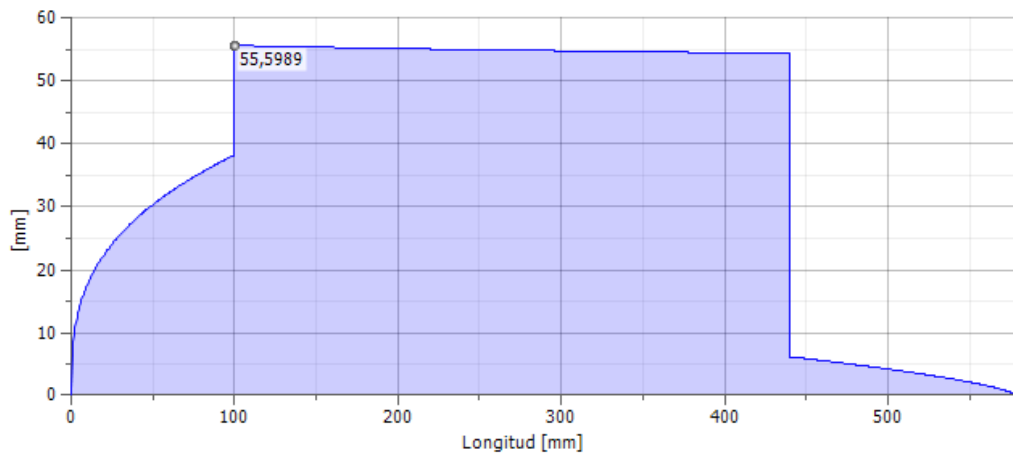


Figura 63 Gráfica diámetro mínimo del eje principal.

Fuente: Design Accelerator, Generador componentes de eje, Inventor 2012

Resultados:

Valor Calculado	Valor Simulación Inventor	%Error
54 mm	55.5989 mm	2.96 %

Tabla 15 Resultados simulación diámetro mínimo del eje principal.

Para la sección del eje superior a los 440 mm en la cual el gráfico revela que no se requiere un diámetro elevado se reducirá el eje a un diámetro de 45mm, para el resto del eje será el valor calculado de 54 mm.

Momento de inercia transversal del eje principal:

$$I = \frac{\pi * d^4}{64} \quad \text{Ec. [3.33]}$$

Fuente: (Hibbeler R. C., 2004)

$$I = \frac{\pi * 0.054^4}{64}$$

$$I = 4.17 E^{-7} m^4$$

Momento de inercia polar del eje principal:

$$J = \frac{\pi * d^4}{32} \quad \text{Ec. [3.34]}$$

Fuente: (Hibbeler R. C., 2004)

$$J = \frac{\pi * 0.054^4}{32}$$

$$J = 8.35 E^{-7} m^4$$

3.3.2.5 Análisis de Esfuerzos.

Se refiere al cálculo de los esfuerzos de flexión y de torsión en el eje principal.

Tensión de flexión:

$$\sigma_{flexión} = \frac{M * r}{I} \quad \text{Ec. [3.35]}$$

Fuente: (Budynas-Nisbett, 2008)

$$\sigma_{flexión} = \frac{272 Nm * 0.027 m}{4.17 E^{-7} m^4}$$

$$\sigma_{flexión} = 17.61 MPa$$

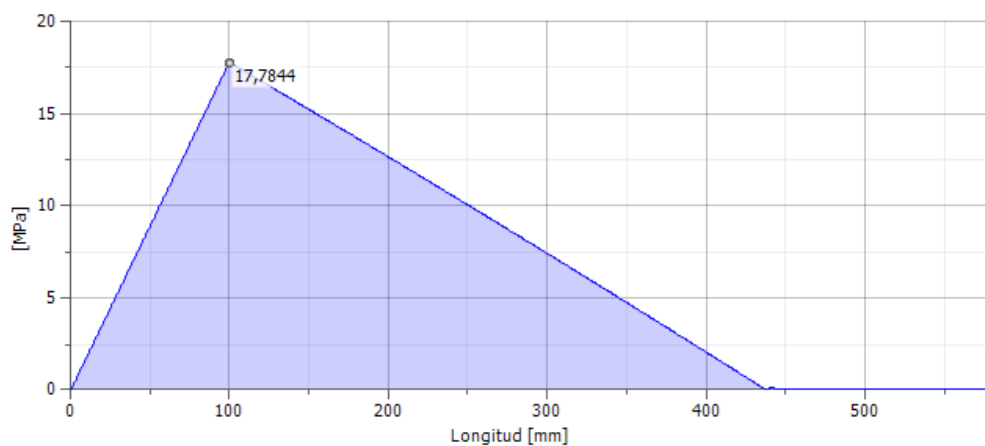


Figura 64 Gráfica tensión de flexión del eje principal.

Fuente: Design Accelerator, Generador componentes de eje, Inventor 2012

Resultados:

Valor Calculado	Valor Simulación Inventor	%Error
17.61 MPa	17.7844 MPa	1 %

Tabla 16 Resultados simulación tensión de flexión del eje principal.

Tensión de torsión:

$$\tau_{torsión} = \frac{T * r}{J} \quad \text{Ec. [3.36]}$$

Fuente: (Budynas-Nisbett, 2008)

$$\tau_{torsión} = \frac{921 \text{ Nm} * 0.027 \text{ m}}{8.35 \text{ E}^{-7} \text{ m}^4}$$

$$\tau_{torsión} = 29.78 \text{ MPa}$$

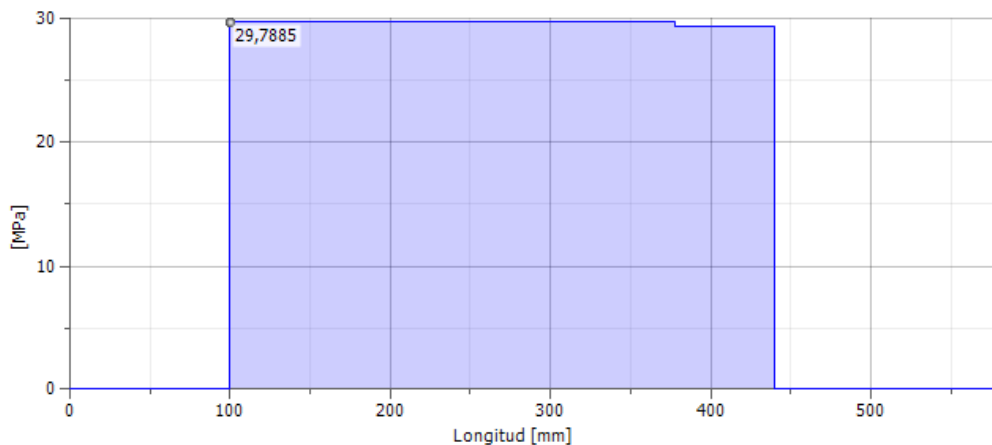


Figura 65 Gráfica tensión de torsión del eje principal.

Fuente: Design Accelerator, Generador componentes de eje, Inventor 2012

Resultados:

Valor Calculado	Valor Simulación Inventor	%Error
27.78 MPa	29.7885 MPa	0.03 %

Tabla 17 Resultados simulación tensión de torsión del eje principal.

Esfuerzo máximo:

$$\tau_{max} = \sigma_{flexión} + \tau_{torsión} \quad \text{Ec. [3.37]}$$

$$\tau_{max} = 17.61 \text{ MPa} + 29.78 \text{ Mpa}$$

$$\tau_{max} = 47.39 \text{ Mpa}$$

3.3.3 SELECCIÓN DE RODAMIENTOS PARA EL EJE PRINCIPAL.

Los rodamientos nos sirven como puntos de apoyo para los ejes y árboles, soportar su peso, guiarlos en su rotación y evitar deslizamientos.

3.3.3.1 Rodamiento inferior.

En la parte inferior, el motorreductor NMRV-150 escogido, tiene dos rodamientos se soportan las cargas mixtas generadas por la corona en base al diámetro del eje que se instalara sobre el agujero de salida del motorreductor.

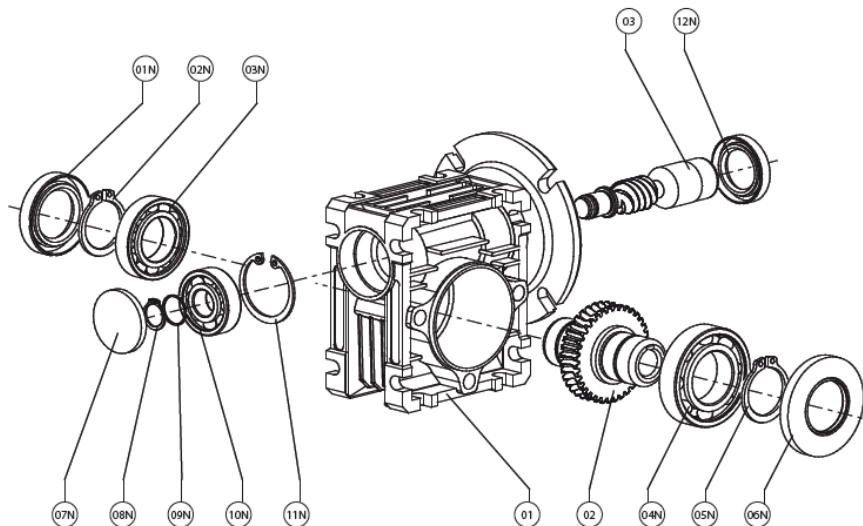


Figura 66 Esquema partes del motorreductor NMRV150.
Fuente: Catalogo Motorreductores de sinfín Motovario

3.3.3.2 Rodamiento superior.

En la parte superior del eje principal se escoge un rodamiento de bolas que soportara las cargas radiales generadas por los rodillos.

Los rodamientos rígidos de una hilera de bolas son particularmente versátiles. Su diseño es sencillo, no desarmables, son apropiados para velocidades altas e incluso muy altas y resistentes durante su funcionamiento, exigiendo muy poco mantenimiento.

Las ranuras profundas de los caminos de rodadura y el alto grado de osculación entre éstas y las bolas, permiten que los rodamientos rígidos de bolas soporten cargas axiales en ambos sentidos, además de cargas radiales, incluso a altas velocidades.

En base al diámetro del eje y a la carga dinámica equivalente, se escoge el rodamiento rígido de bolas 6209 (marca SKF), que posee las siguientes dimensiones:

Rodamientos rígidos de bolas, de una hilera, no están obturados							Tolerancias , ver también el texto		
Dimensiones principales			Capacidades de carga		Carga límite de fatiga	Velocidades		Masa	Designación
d	D	B	C	C ₀	P _u	Velocidad	Velocidad de referencialímite		
mm			kN		kN	rpm		kg	* - Rodamiento :
45	85	19	35,1	21,6	0,915	17000	11000	0,41	6209 *

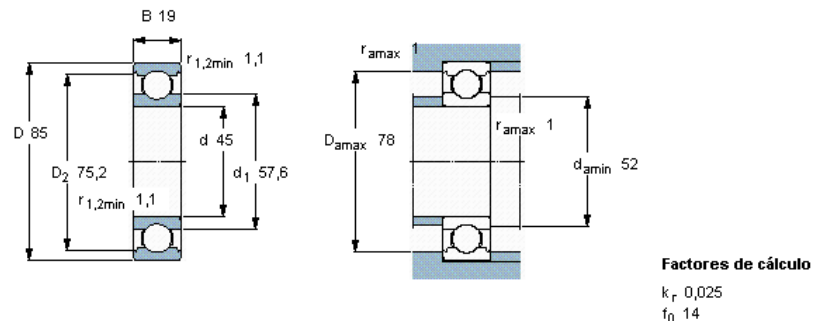


Figura 67 Dimensiones del rodamiento 6209.

Fuente: Catalogo Rodamientos SKF

3.3.3.2.1 Vida nominal del rodamiento superior.

Para el cálculo del tiempo de vida del rodamiento rígido de bolas, se toma en cuenta su capacidad de carga dinámica y la carga sobre el cojinete.

$$L = \left(\frac{C}{P}\right)^p \quad \text{Ec. [3.38]}$$

Fuente: (Budynas-Nisbett, 2008)

Donde:

C = capacidad de carga dinámica

P = carga dinámica equivalente sobre el cojinete

p = exponente obtenido empíricamente, rodamiento de bolas p=3

$$L = \left(\frac{35.1 \text{ kN}}{0.853 \text{ kN}}\right)^3$$

$$L = 6.96 E^4 \text{ millones de revoluciones}$$

3.3.3.2.2 Vida nominal en Número de horas.

$$L = \frac{1000000}{60 * 140 \text{ rpm}} \left(\frac{35.1 \text{ kN}}{0.853 \text{ kN}}\right)^3$$

$$L = 8.29 E^6 \text{ horas de funcionamiento}$$

3.3.4 CÁLCULO DE LA CHAVETA PARA LA TRANSMISIÓN.

De acuerdo a la tabla del Anexo 6, se selecciona un tipo de cuña para el eje principal de la máquina. Como el eje de la peletizadora es de 54 mm, se escoge la chaveta de acero C45K (Sy=685 Mpa) con dimensiones, b= 16mm y h=10mm.

Lo que resta por dimensionar es la longitud de la chaveta necesaria para que no se produzca el fallo.

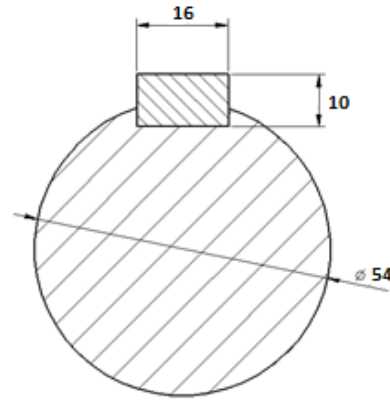


Figura 68 Dimensiones de la chaveta para la corona.

Existen dos tipos de fallos en chavetas que transmiten potencia:

- Cortadura o Cizallamiento sobre la sección transversal de la chaveta a la altura de la unión eje-cubo.
- Aplastamiento por compresión entre la superficie de asiento entre chaveta y eje o cubo.

3.3.4.1 Longitud necesaria de chaveta sometida a cortadura o cizallamiento.

$$l \geq \frac{4 * M * n_s}{D * b * S_y} \quad \text{Ec. [3.39]}$$

Fuente: (Norton, 1999)

Donde:

S_y : Tensión de fluencia.

n_s : Coeficiente de seguridad (en aplicaciones industriales, es adecuado un coeficiente de 3).

M : Par a transmitir.

$$l \geq \frac{4 * 921 \text{ Nm} * 3}{0.054\text{m} * 0.016\text{m} * 685\text{E}^6\text{Pa}}$$

$$l \geq 18.7 \text{ mm}$$

3.3.4.2 Longitud necesaria de chaveta sometida a aplastamiento.

Se considera una tensión admisible de aplastamiento 2 veces la tensión normal máxima admisible del material, con lo que la longitud necesaria para que no se produzca el fallo, con un coeficiente de seguridad n_s es:

$$l \geq \frac{2 * M * n_s}{D * h * S_y} \quad \text{Ec. [3.40]}$$

Fuente: (Norton, 1999)

$$l \geq \frac{2 * 921 \text{ Nm} * 3}{0.054\text{m} * 0.01\text{m} * 685\text{E}^6\text{Pa}}$$

$$l \geq 15 \text{ mm}$$

Finalmente, se escogerá la longitud más desfavorable obtenida de las dos comprobaciones anteriores. La cuña seleccionada para el eje principal de la peletizadora es de tipo rectangular de las siguientes dimensiones: 16 x 10 x 30 (mm).

3.3.4.3 Fallo por cizallamiento.

La fuerza de corte F sobre la chaveta, debida al momento M que se transmite será:

$$F = \frac{2 * M}{D} \quad \text{Ec. [3.41]}$$

Fuente: (Cortizo Rodríguez, 2004)

$$F = \frac{2 * 921 \text{ Nm}}{0.054\text{m}}$$

$$F = 34.11 \text{ kN}$$

3.3.4.4 Tensión de corte.

$$\tau = \frac{F}{A} \quad \text{Ec. [3.42]}$$

Fuente: (Cortizo Rodríguez, 2004)

$$\tau = \frac{34.11 \text{ kN}}{0.016\text{m} * 0.03\text{m}}$$

$$\tau = 71.06 \text{ MPa}$$

3.3.4.5 Tensión de compresión.

La tensión de compresión sobre las caras laterales de la chaveta será:

$$\sigma_{apl} = \frac{F}{A'} \quad \text{Ec. [3.43]}$$

Fuente: (Cortizo Rodríguez, 2004)

$$\sigma_{apl} = \frac{34.11 \text{ kN}}{0.01\text{m} * 0.03\text{m}}$$

$$\sigma_{apl} = 113.7 \text{ MPa}$$

Simulación

Para corroborar los cálculos, se utiliza la simulación, con el software MDSolids, en este caso el programa realiza el cálculo de la tensión de corte de la chaveta.

Se ingresa los datos de las dimensiones y las componentes del par de torsión; se da clic en Compute y el programa muestra el resultado.

Typical Mechanics of Materials Questions

Problem
Determine the shear stress produced in the key. The dimensions of the key are given along with the force applied to the gear.

Problem-solving considerations
Draw FBD of the gear. Write equilibrium equation for the sum of moments about the center of the shaft and find the shear force acting in the key. Divide the shear

Connecting a gear to a shaft with a key

A small square length of metal called a shear key is used to keep the gear from rotating relative to the shaft.

Shaft Dimensions
Diameter: 54.0
Diameter Unit: mm

Key Dimensions
Length: 30.0
Width: 16.0
Length Units: mm

Gear Dimensions
Moment Arm Length: 120.2

Applied Force
7.663.0
Force Units: N

Shear Stress
71.072
Stress Units: MPa

Compute

Figura 69 Simulación tensión de corte chaveta del eje principal.
Fuente: Gear Assembly, MDSolids 3.5.0

Resultados:

Valor Calculado	Valor Simulación Inventor	%Error
71.06 MPa	71.072 MPa	0.02 %

Tabla 18 Resultados simulación tensión de corte chaveta del eje principal.

3.3.5 CÁLCULO DE LA CHAVETA PARA LAS CUCHILLAS.

De acuerdo a la tabla del Anexo 6 se selecciona un tipo de cuña para las cuchillas de corte. El diámetro del eje en este punto es el mismo (54 mm), por lo tanto se selecciona la misma chaveta de acero C45K con dimensiones, $b = 16\text{mm}$ y $h = 10\text{mm}$.

Las longitudes necesarias para la chaveta sometida a cizallamiento y aplastamiento son las mismas que se calcularon anteriormente.

En consecuencia las dimensiones de la chaveta seleccionada en función del espacio disponible para el acople de las cuchillas son: $b = 16\text{mm}$; $h = 10\text{mm}$; $l = 30\text{mm}$.

3.3.5.1 Fallo por cizallamiento.

La fuerza de corte F sobre la chaveta, debida al momento M que se transmite será:

$$F = \frac{2 * M}{D} \quad \text{Ec. [3.44]}$$

Fuente: (Cortizo Rodríguez, 2004)

$$F = \frac{2 * 13.23 \text{ Nm}}{0.054 \text{ m}}$$

$$F = 490 \text{ N}$$

3.3.5.2 Tensión de corte.

$$\tau = \frac{F}{A} \quad \text{Ec. [3.45]}$$

Fuente: (Cortizo Rodríguez, 2004)

$$\tau = \frac{490 \text{ N}}{0.016\text{m} * 0.03\text{m}}$$

$$\tau = 1.02 \text{ MPa}$$

3.3.5.3 Tensión de compresión.

La tensión de compresión sobre las caras laterales de la chaveta será:

$$\sigma_{apl} = \frac{F}{A'} \quad \text{Ec. [3.46]}$$

Fuente: (Cortizo Rodríguez, 2004)

$$\sigma_{apl} = \frac{490 N}{0.01m * 0.03m}$$

$$\sigma_{apl} = 1.63 MPa$$

3.3.6 CÁLCULO DE LA CHAVETA PARA EL CABEZAL PORTARODILLOS.

De acuerdo a la tabla del Anexo 6 se selecciona un tipo de cuña para las cuchillas de corte. El diámetro del eje en este punto es 45 mm, por lo tanto se selecciona la chaveta de acero C45K con dimensiones, $b = 14\text{mm}$ y $h = 9\text{mm}$.

3.3.6.1 Longitud necesaria de chaveta sometida a cizallamiento.

$$l \geq \frac{4 * M * n_s}{D * b * S_y} \quad \text{Ec. [3.47]}$$

Fuente: (Norton, 1999)

$$l \geq \frac{4 * 727.11 Nm * 3}{0.045m * 0.014m * 685E^6 Pa}$$

$$l \geq 20.2 mm$$

3.3.6.2 Longitud necesaria de chaveta sometida a aplastamiento.

$$l \geq \frac{2 * M * n_s}{D * h * S_y} \quad \text{Ec. [3.48]}$$

Fuente: (Norton, 1999)

$$l \geq \frac{2 * 727.11 Nm * 3}{0.045m * 0.009m * 685E^6 Pa}$$

$$l \geq 15.7 mm$$

En consecuencia las dimensiones de la chaveta seleccionada en función del espacio disponible para el acople de las cuchillas son: $b = 14\text{mm}$; $h = 9\text{mm}$; $l = 30\text{ mm}$

3.3.6.3 Fallo por cizallamiento.

La fuerza de corte F sobre la chaveta, debida al momento M que se transmite será:

$$F = \frac{2 * M}{D} \quad \text{Ec. [3.49]}$$

Fuente: (Cortizo Rodríguez, 2004)

$$F = \frac{2 * 727.11 \text{ Nm}}{0.045\text{m}}$$

$$F = 32.32 \text{ kN}$$

3.3.6.4 Tensión de corte.

$$\tau = \frac{F}{A} \quad \text{Ec. [3.50]}$$

Fuente: (Cortizo Rodríguez, 2004)

$$\tau = \frac{32.32 \text{ kN}}{0.014\text{m} * 0.03\text{m}}$$

$$\tau = 76.95 \text{ MPa}$$

3.3.6.5 Tensión de compresión.

La tensión de compresión sobre las caras laterales de la chaveta será:

$$\sigma_{apl} = \frac{F}{A'} \quad \text{Ec. [3.51]}$$

Fuente: (Cortizo Rodríguez, 2004)

$$\sigma_{apl} = \frac{32.32 \text{ kN}}{0.009\text{m} * 0.03\text{m}}$$

$$\sigma_{apl} = 119.7 \text{ MPa}$$

3.3.7 CÁLCULO DEL EJE DE LOS RODILLOS.

El eje esta acoplado en un extremo con el rodillo de compactación y en el otro extremo con el cabezal de giro tal como se observa en la figura 70.

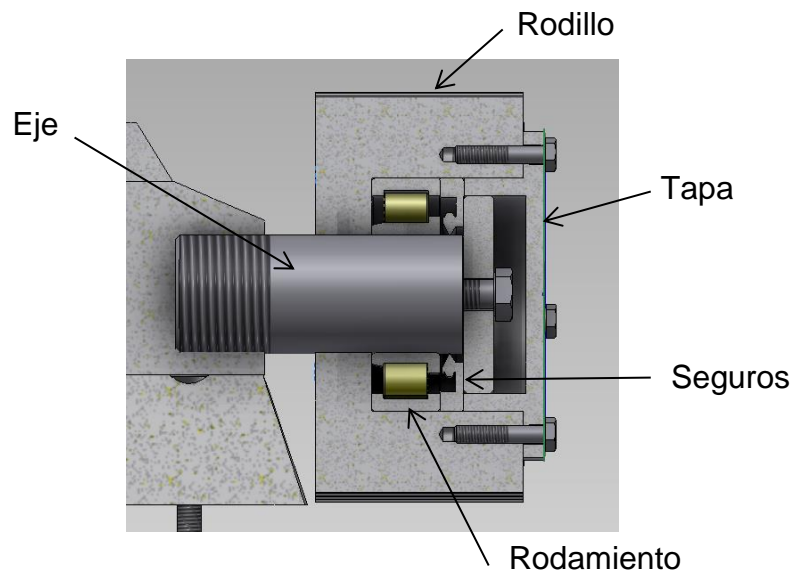


Figura 70 Eje porta rodillos.

El eje al estar sujeto al cabezal produce un momento de giro originado por la fuerza F, y en el otro extremo se produce un torque originado por el contacto del rodillo con la matriz (Fig. 71).

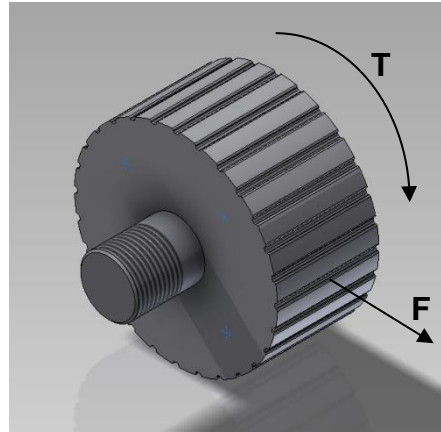


Figura 71 Esquema de fuerzas originadas en el eje principal.

3.3.7.1 Diagrama de cuerpo libre.

La fuerza que el rodillo ejerce sobre el dado de la matriz es $K = 5654.86\text{N}$, por lo tanto en el lado izquierdo del eje actúan las fuerzas tal como se observa en la figura 72.

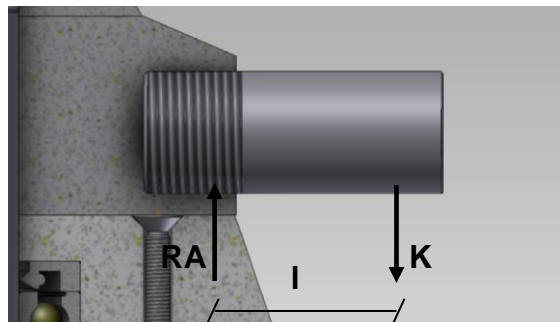


Figura 72 Diagrama de cuerpo libre del eje (lado del cabezal).

$$\sum F_x = 0$$

$$RA - K = 0$$

$$RA = 5654.86 \text{ N}$$

$$\sum M_A = 0$$

$$RA * l - M = 0$$

$$M = RA * l$$

$$M = 5654.86 \text{ N} * 0.053\text{m}$$

$$M = 299.7 \text{ Nm}$$

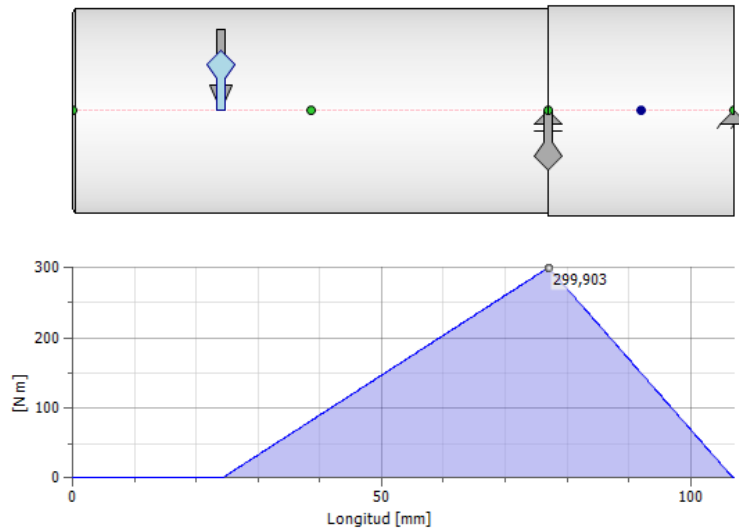


Figura 73 Diagrama de Momento del eje porta rodillo.

Fuente: Design Accelerator, Generador componentes de eje, Inventor 2012

Resultados:

Valor Calculado	Valor Simulación Inventor	%Error
299.9 Nm	299.903 Nm	0 %

Tabla 19 Resultado simulación momento de torsión eje porta rodillo.

3.3.7.3 Diámetro del eje porta rodillos.

$$d = \left[\frac{32 * N}{\pi * S_y} (M^2 + T^2)^{\frac{1}{2}} \right]^{\frac{1}{3}} \quad \text{Ec. [3.52]}$$

Fuente: (Norton, 1999)

Donde:

Material= Acero de transmisión ASTM A36

N= Factor de seguridad.

$$d = \left[\frac{32 * 3}{\pi * 250 E^6} ((299.9 Nm)^2 + (282.74 Nm)^2)^{\frac{1}{2}} \right]^{\frac{1}{3}}$$

$$d = 37 mm \approx 1.46 in$$

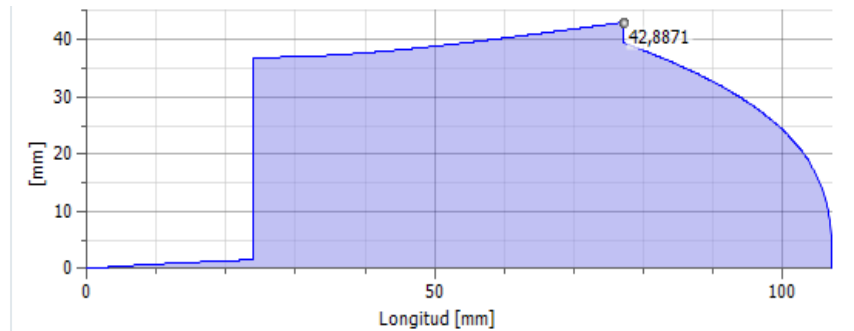


Figura 74 Gráfica diámetro mínimo eje porta rodillo.

Fuente: Design Accelerator, Generador componentes de eje, Inventor 2012

Resultados:

Valor Calculado	Valor Simulación Inventor	%Error
37 mm	42.88 mm	15.89 %

Tabla 20 Resultado simulación diámetro mínimo del eje porta rodillo.

Se selecciona un valor de 40 mm.

3.3.7.4 Inercia del eje portarodillo.

$$I = \frac{\pi * d^4}{64} \quad \text{Ec. [3.53]}$$

Fuente: (Hibbeler R. C., 2004)

$$I = \frac{\pi * (0.04 m)^4}{64}$$

$$I = 1.2566 E^{-7} m^4$$

3.3.7.5 Análisis de esfuerzos.

Se procede al cálculo de los esfuerzos de flexión y de torsión.

Esfuerzo Flexionante:

$$\sigma = \frac{M * c}{I} \quad \text{Ec. [3.54]}$$

Fuente: (Budynas-Nisbett, 2008)

$$\sigma = \frac{299.9 \text{ Nm} * 0.02 \text{ m}}{1.2566 \text{ E}^{-7} \text{ m}^4}$$

$$\sigma = 47.73 \text{ MPa}$$

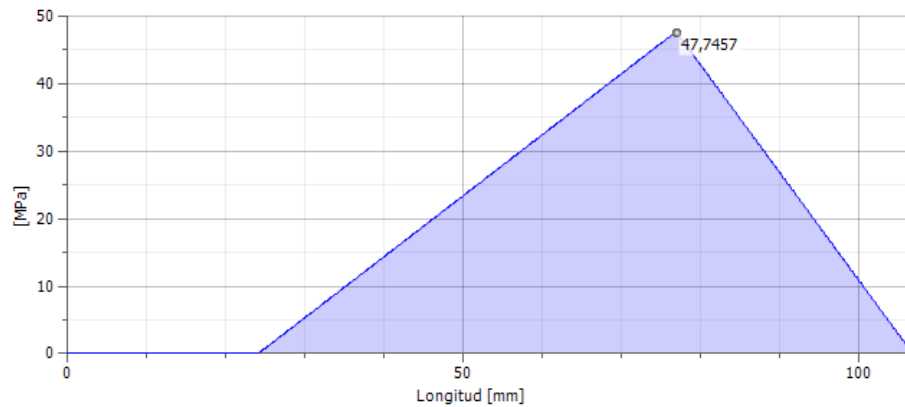


Figura 75 Gráfica esfuerzo de flexión del eje porta rodillos.

Fuente: Design Accelerator, Generador componentes de eje, Inventor 2012

Esfuerzo Torsor:

$$\tau \text{ Torsion} = \frac{16 * T}{\pi * d^3} \quad \text{Ec. [3.55]}$$

Fuente: (Budynas-Nisbett, 2008)

$$\tau = \frac{16 * 282.74 \text{ Nm}}{\pi * (0.04)^3}$$

$$\tau = 22.5 \text{ MPa}$$

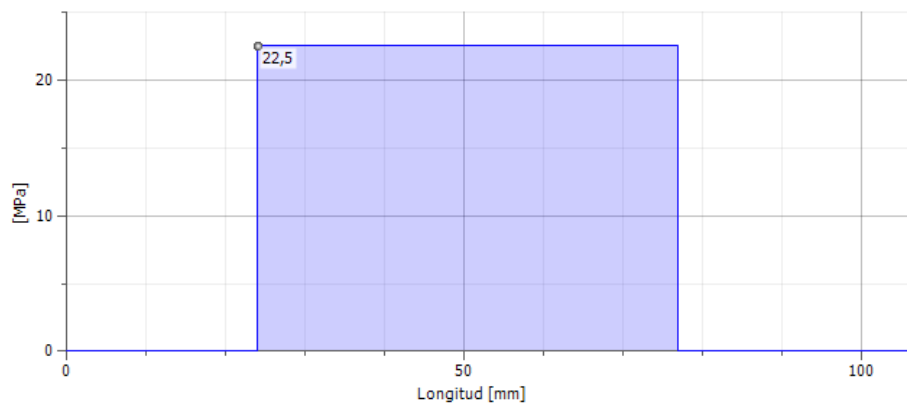


Figura 76 Gráfica esfuerzo de torsión del eje porta rodillos.
Fuente: Design Accelerator, Generador componentes de eje, Inventor 2012

3.3.8 SELECCIÓN DE RODAMIENTOS DE LOS RODILLOS.

El mecanismo de granulación consta de dos rodillos de compactación, en consecuencia se requieren de 2 rodamientos de las mismas características. Estos rodamientos estarán sometidos a fuerzas radiales y axiales.

En base al diámetro del eje y a la carga dinámica equivalente, se escoge el rodamiento de rodillos cónicos de una hilera NJ 2208 ECJ (marca SKF), que posee las siguientes especificaciones:

Principal dimensions			Basic load ratings		Fatigue load limit	Speed ratings	Limiting speed	Mass	Designation
d	D	B	dynamic C	static C ₀	P _u	Reference speed			* SKF Explorer bearing
mm			kN		kN	r/min		kg	-
40	80	23	81,5	75	9,65	9500	11000	0,55	NJ 2208 ECJ *

Figura 77 Dimensiones del Rodamiento 320/32 X/Q.
Fuente: Catalogo Rodamientos SKF

3.3.9.1 Vida nominal del rodamiento.

$$L = \left(\frac{C}{P}\right)^p \quad \text{Ec. [3.56]}$$

Fuente: (Budynas-Nisbett, 2008)

$$L = \left(\frac{81.5 \text{ kN}}{5.654 \text{ kN}}\right)^{\frac{10}{3}}$$

$L = 7289$ millones de revoluciones

3.3.9.2 Vida nominal en Número de horas.

$$L = \frac{1000000}{60 * 360 \text{ rpm}} \left(\frac{81.5 \text{ kN}}{5.654 \text{ kN}}\right)^{\frac{10}{3}}$$

$L = 3.37 E^5$ horas de funcionamiento

3.4 SOPORTE O BASE Y CARCASA DE LA PRENSA.

3.4.1 SOPORTE.

En la instalación de motores es importante el montaje y alineación del motor eléctrico, tomando en cuenta que se producen fallos que pueden tener su origen en la cimentación o alineación del motor. Cuando los motores deben trabajar de forma fija, se colocan cimentaciones de concreto para tal fin (Harper, 2004).

3.4.1.1 Cimentación.

Las fundaciones donde será colocado el motor deben ser planas, y en lo posible exentas de vibraciones. Se recomienda, por este motivo, una fundación de concreto.

Para aumentar el grado de absorción de las vibraciones cuando la maquina este en operación, se añaden elementos móviles que amortigüen, lo cual se puede lograr aprovechando las propiedades elásticas de los materiales usados en la cimentación como: placas de corcho, placas de fieltro, placas de goma o hule, etcétera.

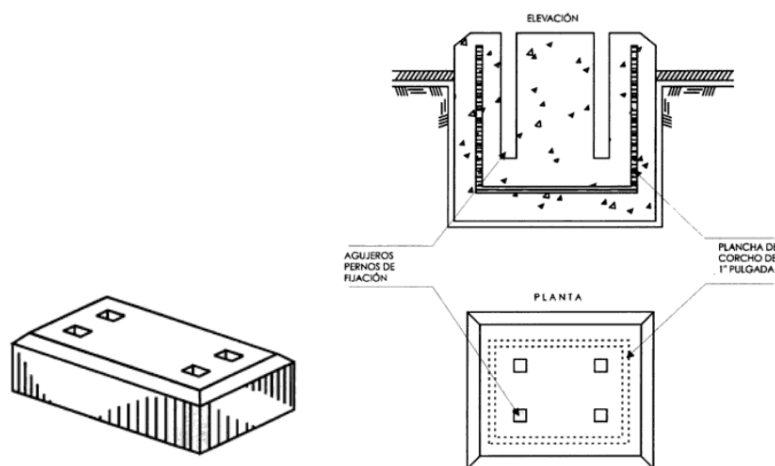


Figura 78 Esquema cimentación para motores industriales.

Fuente: (Harper, 2004)

En la figura siguiente, se muestra una vista en planta y elevacion de este tipo de cimentaciones, la altura sobre e nivel del suelo se recomienda que sea como minimo de 20 a 25 cm, para que la máquina este protegida del agua y de deterioros mecanicos (Harper, 2004).

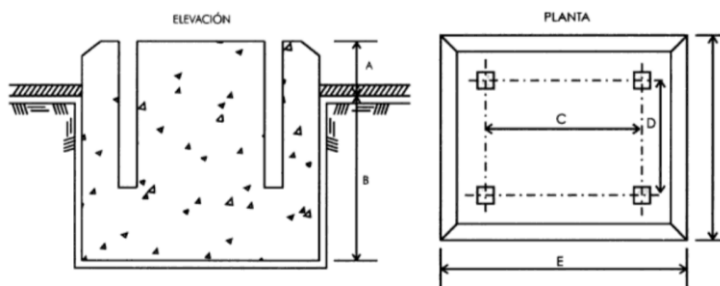


Figura 79 Dimensiones de la cimentación.

Fuente: (Harper, 2004)

Donde:

A = Elevación sobre el nivel del suelo 20-25 cm.

B = Profundidad debajo del nivel del suelo = 3 a 4 veces A.

C = Eje de los agujeros de los pernos = 279 mm.

D = Eje de los agujeros de los pernos = 241 mm.

E = C + 150 mm = 429 mm.

F = D + 150 mm = 391 mm.

3.4.1.2 Esfuerzos sobre la base.

El movimiento del motor genera esfuerzos sobre la cimentación

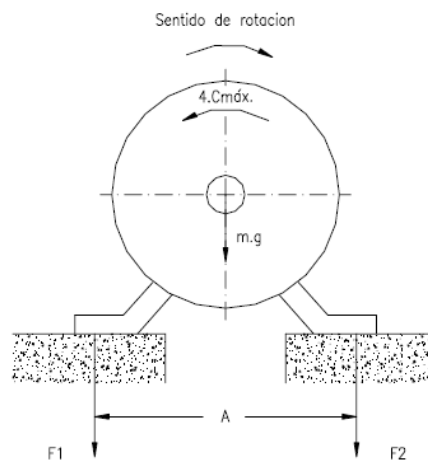


Figura 80 Diagrama esfuerzos sobre la base del motor.

Con base en la figura 80, los esfuerzos sobre la fundación pueden ser calculados a través de las ecuaciones:

$$F_1 = 0.5 * m * g + \frac{4C}{A} \quad \text{Ec. [3.57]}$$

Fuente: (Harper, 2004)

$$F_2 = 0.5 * m * g - \frac{4C}{A} \quad \text{Ec. [3.58]}$$

Fuente: (Harper, 2004)

Donde:

F1 y F2 - Esfuerzo de los pies sobre la base (N).

g - Aceleración de la gravedad (9,81 m/s²).

m - masa del motor (Kg) (Anexo 3).

C - Torque máximo (Nm) (Anexo 3).

A - Se obtiene del dibujo dimensional del motor (m²) (Anexo 3).

$$F_1 = 0.5 * 131 \text{ kg} * 9.81 \frac{\text{m}}{\text{s}^2} + \frac{4(225.63 \text{ Nm})}{0.254 \text{ m}}$$

$$F_1 = 4195.78 \text{ N}$$

$$F_2 = 0.5 * 131 \text{ kg} * 9.81 \frac{\text{m}}{\text{s}^2} - \frac{4(225.63 \text{ Nm})}{0.254 \text{ m}}$$

$$F_2 = -2910.67 \text{ N}$$

3.4.1.3 Base del motor

La función de la base es:

- Proporcionar un medio de anclaje del motor.
- Proporcionar un medio de alineación del motor.
- Reducir la vibración y ruido del motor.

Para sujetar el motor de la máquina, seleccionamos un carril tensor de línea en acero galvanizado, que permite la fijación y regulación de todos los tipos de motores eléctricos en diferentes posiciones.

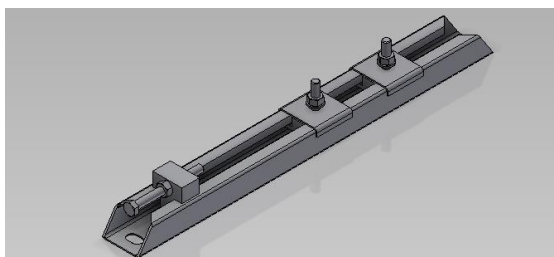


Figura 81 Carril tensor de línea para motor eléctrico.

El montaje es facilitado por un número reducido de piezas y por el mantenimiento en posición de los pernos de fijación. Los carriles a su vez pueden ser fijados en su soporte por medio de pernos.

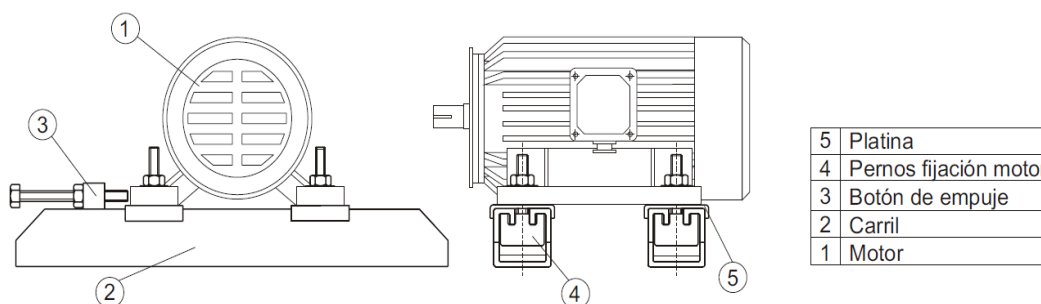


Figura 82 Partes soporte carril tensor de línea para motor eléctrico.

Fuente: Catalogo bases para motores SIT

Los carriles tensores se seleccionan de acuerdo al tamaño del motor, en este caso el motor es de la forma constructiva 160L, para la cual el tipo de carril tensor adecuado es el TT160/12, ver Anexo 7.

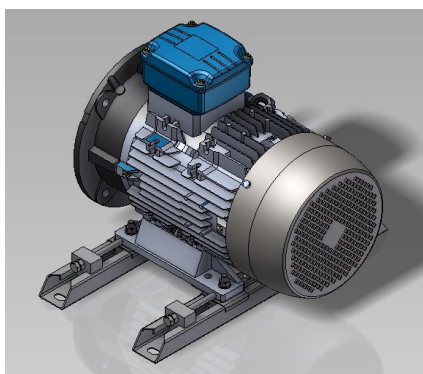


Figura 83 Esquema montaje base para motor.

3.4.1.4 Base de la caja reductora

Se usara una estructura de acero S235JR que soportara el peso del reductor de velocidad, la camara de compactación y el silo de alimentación, junto con el peso del material.

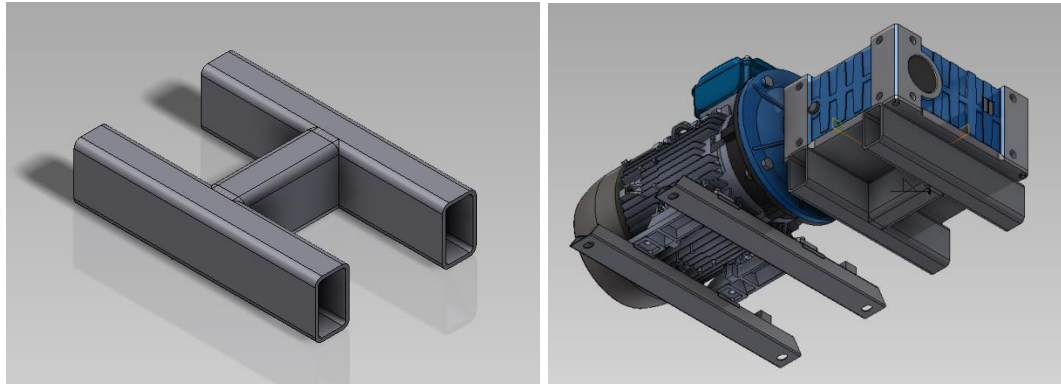


Figura 84 Estructura de soporte para caja reductora.

3.5 DISEÑO DEL SISTEMA DE ALIMENTACIÓN

Para el diseño del sistema de alimentación debemos tomar en cuenta la forma en la que hasta el momento, la empresa genera el aserrín, lo transporta y almacena y la maquinaria que utiliza para este procedimiento.

El aserrín se genera durante el proceso de corte, para la conformación de tableros y encofrados. El material se recoge en un contenedor una vez cada hora y se transporta por medio de un montacargas hacia el área de la prensa granuladora de madera. La cantidad de aserrín que se recoge por cada hora es de 1m^3 .

3.5.1 TOLVA DE ALIMENTACIÓN

Para el diseño de la tolva de alimentación se lo realizará en base a la carga que soporta el mismo debido al material granular en el recipiente. Para

el cálculo de las presiones que soportara la tolva y el flujo a través del orificio debemos saber que la teoría de presiones hidrostáticas, al considerar que el fluido no tiene cohesión, no prevé la aparición de fuerzas de rozamiento, a diferencia del caso de un producto granular de este proyecto en el que existe rozamiento interno entre las partículas del aserrín, que hace que aparezca un rozamiento entre el producto almacenado y las paredes del recipiente y un caudal de descarga prácticamente constante e independiente de la altura que alcanza el material dentro del recipiente (Catalán, 1992).

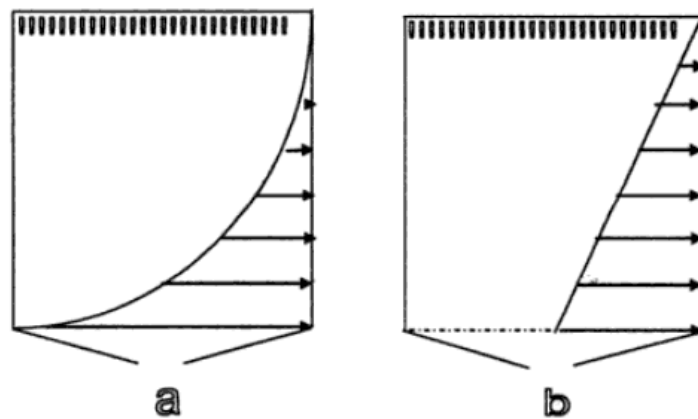


Figura 85 Variación de la presión en la pared de un silo. a) Materiales granulares-exponencial. b) Hidráulica-lineal.

Fuente: (Moya, 2004)

Las cargas en la tolva, dependen de las propiedades de la materia prima, las condiciones de rozamiento y la geometría de la tolva.

Los dos factores que más determinan el tipo del flujo en el silo son, el ángulo de inclinación de la tolva y el ángulo de fricción ente las paredes del silo y el material (Moya, 2004). El recipiente será de fondo cónico y carcasa cilíndrica.

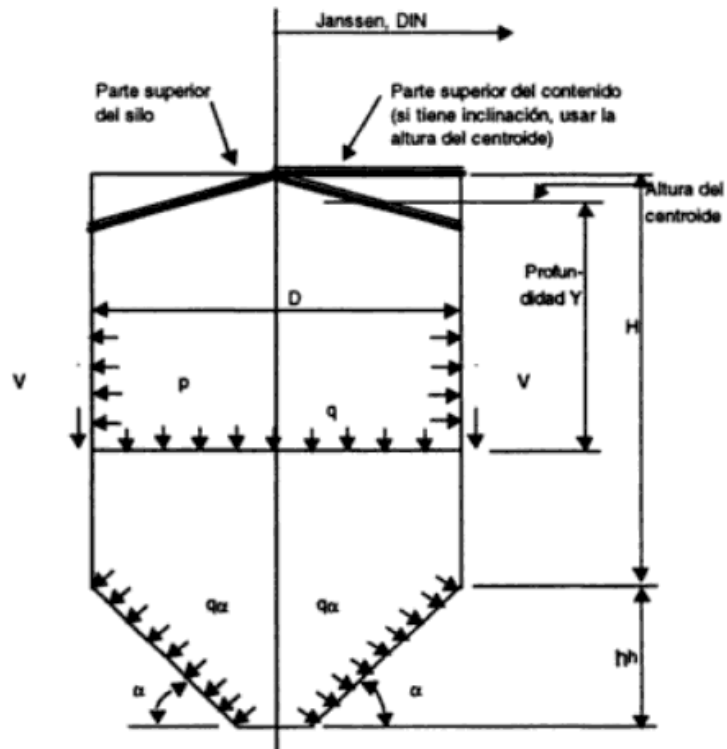


Figura 86 Dimensiones y presiones en un silo.
Fuente: (Moya, 2004)

Calculo de presiones

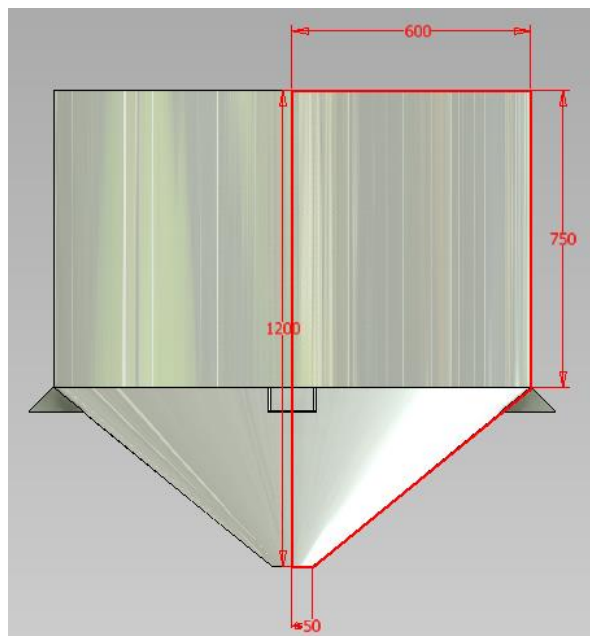


Figura 87 Dimensiones del silo de almacenamiento

Presión de rozamiento sobre la pared:

$$P_{wf} = \gamma * \frac{A}{U} * C_z(z) \quad Ec. [3.59]$$

Fuente: (AENOR, 1997)

Donde:

Coefficiente de Janssen:

$$C_z(z) = 1 - e^{(-z/z_0)} \quad Ec. [3.60]$$

Fuente: (AENOR, 1997)

Parámetro cálculo de presiones:

$$z_0 = \frac{A}{K * \mu * U} \quad Ec. [3.61]$$

Fuente: (AENOR, 1997)

γ = densidad del material

μ = coeficiente de rozamiento de la pared

K = relación de presiones horizontal y vertical

z = profundidad

U = perímetro interior

A = superficie de la sección recta

El valor de K , se calcula según la teoría del empuje de tierras de RANKINE:

$$K = \frac{1 - \sin \alpha}{1 + \sin \alpha} \quad Ec. [3.62]$$

Fuente: (Moya, 2004)

$$K = \frac{1 - \sin(39.3^\circ)}{1 + \sin(39.3^\circ)}$$

$$K = 0.22$$

$$z_0 = \frac{2,827 \text{ m}^2}{0,22 * 0,7 * 3,757 \text{ m}}$$

$$z_0 = 4,88 \text{ m}$$

$$C_z(0,75 \text{ m}) = 1 - e^{(-0,75/4,88)}$$

$$C_z = 0,14246$$

$$P_{wf} = \left(200 \frac{\text{kg}}{\text{m}^3}\right) * \left(\frac{2,827 \text{ m}^2}{3,757 \text{ m}}\right) * 0,14246$$

$$P_{wf} = 21,44 \frac{\text{kg}}{\text{m}^2}$$

Presión horizontal:

$$P_{hf} = \frac{\gamma * A}{\mu * U} * C_z(z) \quad \text{Ec. [3.63]}$$

Fuente: (AENOR, 1997)

$$P_{hf} = \frac{200 \frac{\text{kg}}{\text{m}^3} * 2,827 \text{ m}^2}{0,7 * 3,757 \text{ m}} * 0,14246$$

$$P_{hf} = 30,63 \frac{\text{kg}}{\text{m}^2}$$

Presión vertical:

$$P_v = \frac{\gamma * A}{K * \mu * U} * C_z(z) \quad \text{Ec. [3.64]}$$

Fuente: (AENOR, 1997)

$$P_v = \frac{200 \frac{\text{kg}}{\text{m}^3} * 2,827 \text{ m}^2}{0,22 * 0,7 * 3,757 \text{ m}} * 0,14246$$

$$P_v = 139,22 \frac{\text{kg}}{\text{m}^2}$$

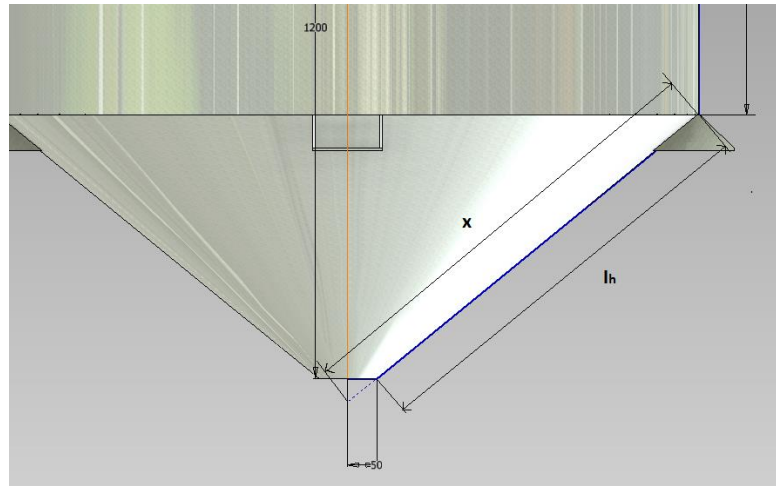


Figura 88 Dimensiones de la tolva en la parte inferior del silo.

Pared inclinada de la Tolva:

Cuando $\alpha > 20^\circ$, la presión perpendicular a la pared inclinada de la tolva (P_n) se determina con la siguiente expresión:

$$P_n = P_{n3} + P_{n2} + (P_{n1} - P_{n2}) * \frac{x}{I_h} \quad \text{Ec. [3.65]}$$

Fuente: (AENOR, 1997)

Donde:

P_{n1} , P_{n2} = es la presión debida al llenado de la tolva.

P_{n3} = es la presión debida a la presión vertical sobre el material almacenado directamente por encima de la transición.

C_b = es el coeficiente de mayoración de la presión sobre el fondo.

P_{v0} = es la presión vertical actuante en la transición, calculada de la expresión [3.64].

$$P_{n1} = P_{v0} * (C_b * \cos^2 \alpha + \sin^2 \alpha) \quad \text{Ec. [3.66]}$$

Fuente: (AENOR, 1997)

$$C_b = 1,2$$

$$P_{n1} = 139,22 \frac{kg}{m^2} * (1,2 * \cos^2 36,87^\circ + \sin^2 36,87^\circ)$$

$$P_{n1} = 157,03 \frac{kg}{m^2}$$

$$P_{n2} = C_b * P_{v0} * \cos^2 \alpha \quad \text{Ec. [3.67]}$$

Fuente: (AENOR, 1997)

$$P_{n2} = 1,2 * 139,22 \frac{kg}{m^2} * \cos^2 36,87^\circ$$

$$P_{n2} = 106,92 \frac{kg}{m^2}$$

$$P_{n3} = 3,0 * \frac{A}{U} * \frac{\gamma * K}{\sqrt{\mu}} * \sin^2 \alpha \quad \text{Ec. [3.68]}$$

Fuente: (AENOR, 1997)

$$P_{n3} = 3,0 * \frac{2,827m^2}{3,757m} * \frac{200 \frac{kg}{m^3} * 0,22}{\sqrt{0,7}} * \sin^2 36,87^\circ$$

$$P_{n3} = 42,74 \frac{kg}{m^2}$$

$$P_n = 42,74 \frac{kg}{m^2} + 106,92 \frac{kg}{m^2} + \left(157,03 \frac{kg}{m^2} - 106,92 \frac{kg}{m^2} \right) * \frac{775,24 mm}{710,63 mm}$$

$$P_n = 204,33 \frac{kg}{m^2}$$

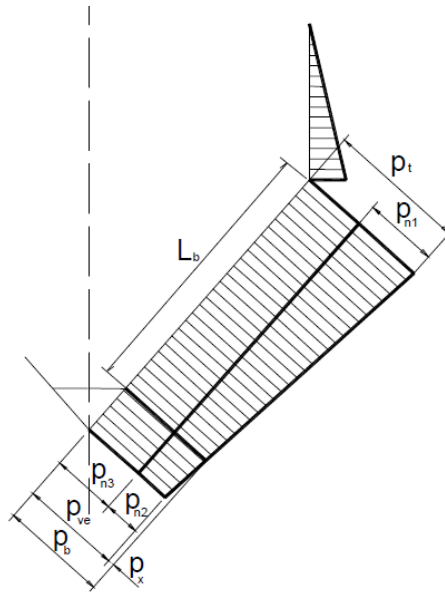


Figura 89 Distribución de presiones en la pared de la tolva.

Presión en la zona de transición:

$$P_t = P_{n1} + P_{n3} \quad \text{Ec. [3.69]}$$

$$P_t = 157,03 \frac{kg}{m^2} + 42,74 \frac{kg}{m^2}$$

$$P_t = 199,77 \frac{kg}{m^2}$$

La presión en la boca (P_b) de la tolva se calcula mediante:

$$P_{ve} = P_{n3} + P_{n2} \quad \text{Ec. [3.70]}$$

$$P_{ve} = 42,74 \frac{kg}{m^2} + 106,92 \frac{kg}{m^2}$$

$$P_{ve} = 149,66 \frac{kg}{m^2}$$

$$P_b = P_{ve} + P_x \quad \text{Ec. [3.71]}$$

P_x : Se obtiene a partir de semejanza de triángulos, de la siguiente forma:

$$P_x = \frac{(P_{n1} - P_{n2})(x - I_h)}{x} \quad \text{Ec. [3.72]}$$

$$P_x = \frac{(157,03 \frac{kg}{m^2} - 106,92 \frac{kg}{m^2})(775,24 \text{ mm} - 710,63 \text{ mm})}{775,24 \text{ mm}}$$

$$P_x = 4,176 \frac{kg}{m^2}$$

$$P_b = 149,66 \frac{kg}{m^2} + 4,176 \frac{kg}{m^2}$$

$$P_b = 153,84 \frac{kg}{m^2}$$

Fuerza de tracción en la zona de transición:

Para el diseño del soporte de la tolva, es necesario conocer la componente vertical que ejerce la tolva sobre el soporte. Dicha componente vertical se determina por un equilibrio de fuerzas, añadiendo una sobrecarga vertical de valor $C_b * P_{v0}$ a nivel de la zona de transición, más el peso del contenido de la tolva.

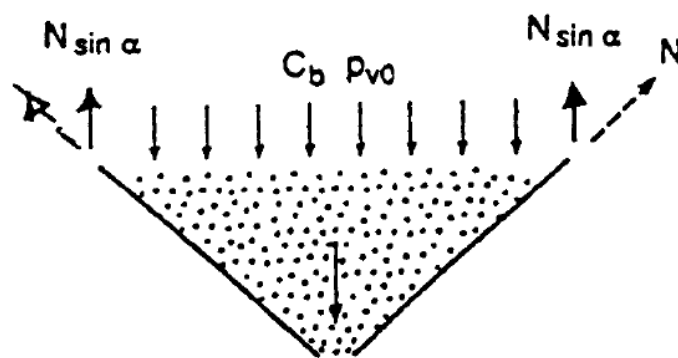


Figura 90 Reacciones en los apoyos de la tolva.

$$N * \sin \alpha = \frac{C_b * P_{v0} + P}{2} \quad \text{Ec. [3.73]}$$

Donde:

P = Peso del material en la tolva inferior:

$$P = V_T * \gamma \quad \text{Ec. [3.74]}$$

Donde:

V_T = Volumen de la tolva inferior

γ = densidad de la materia ensilada

$$P = 0,185 \text{ m}^3 * 200 \frac{\text{kg}}{\text{m}^3}$$

$$P = 37 \text{ kg}$$

$$N * \sin \alpha = \frac{1,2 * 139,22 \frac{\text{kg}}{\text{m}^2} + 37 \text{ kg}}{2}$$

$$N * \sin \alpha = 102,032 \text{ kg}$$

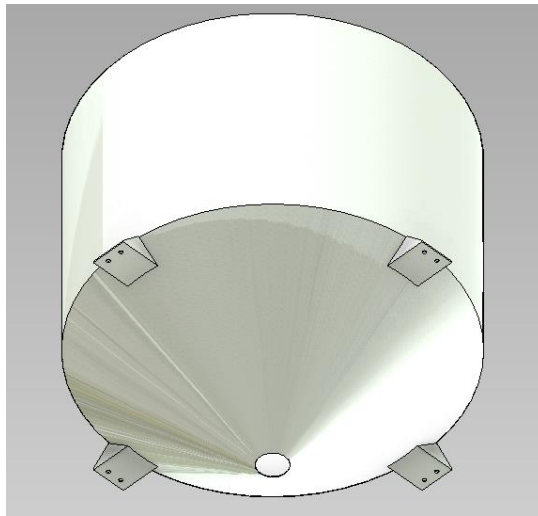


Figura 91 Soportes del silo.

La tolva tiene 4 soportes equidistantes a lo largo del perímetro de la zona de transición, a los cuales se fijara la estructura metálica, por lo tanto la carga sobre cada uno de estos será:

$$q_t = \frac{N * \sin \alpha}{2} \quad \text{Ec. [3.75]}$$

$$q_t = 51,016 \text{ kg}$$

3.5.1.1 Soporte estructural de la tolva

Según el criterio de estados límite de falla, las estructuras deben dimensionarse de manera que la resistencia de diseño de toda sección, con respecto a cada fuerza o momento interno que en ella actúe (fuerza axial, fuerza cortante, momento flexionante, momento de torsión) o a la combinación de dos o más de ellos, sea igual o mayor que el o los valores de diseño de dicha fuerza o momento internos. Las resistencias de diseño deben incluir el factor de reducción FR correspondiente. Las fuerzas y momentos internos de diseño se obtienen, en general, multiplicando por el factor de carga FC correspondiente los valores de las fuerzas y momentos internos calculados bajo acciones nominales.

También debemos tomar en cuenta el peso de la tolva la cual se calcula a partir de:

$$P_T[\text{kg}] = \frac{A * E * 7,85}{1000000}$$

Donde:

A = Área total de la tolva en mm^2

E = Espesor de la chapa en mm^2

$$P_T = \frac{4232055\text{mm}^2 * 2\text{mm} * 7,85}{1000000}$$

$$P_T = 66,44 \text{ Kg}$$

66,44 kg+0,5 Kg (recubrimiento G-40 acero galvanizado)

$$P_T = 66,94 \text{ Kg}$$

También se debe tomar en cuenta el peso de la válvula que soporta la estructura y el momento que genera.

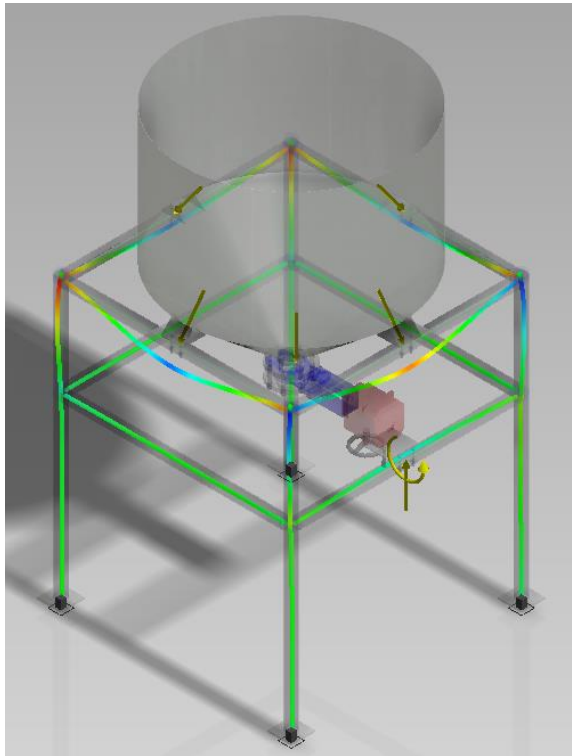


Figura 92 Esquema soporte estructural del silo.

En el anexo 9 se muestran los resultados del cálculo estructural realizado con el software Autodesk Inventor 2012. El acero escogido para la estructura es el S235JR, se decide utilizar un perfil cuadrado hueco de 50x50x4.

Calculamos el esfuerzo máximo en el soporte vertical que presenta las condiciones de esfuerzo más desfavorables.

$$\sigma_{MAX} = \frac{S_X}{A} + M_X + M_Y \leq \sigma_{ADM}$$

Esfuerzo admisible:

$$\sigma_{ADM} = \frac{\sigma_e}{\gamma_{se}}$$

Donde:

σ_e =esfuerzo máximo de fluencia

γ_{se} = factor de seguridad

$$\sigma_{ADM} = \frac{2400 \frac{kg}{cm^2}}{1,5}$$

$$\sigma_{ADM} = 1600 \frac{kg}{cm^2}$$

$$\sigma_{ADM} = 156,9 MPa$$

$$\sigma_{MAX} = \frac{790,519 N}{694,80 mm^2} + 8,228 MPa + 11,329 MPa \leq \sigma_{ADM}$$

$$\sigma_{MAX} = 20,7 MPa \leq 156,9 MPa$$

Calculamos el esfuerzo en la viga horizontal:

Esfuerzo de flexión:

El módulo de sección necesario para la viga se determina con:

$$S_{REQ} = \frac{M_{MAX}}{\sigma_{ADM}}$$

Donde:

M_{MAX} = momento máximo

σ_{ADM} = esfuerzo de flexión admisible

$$\sigma_{ADM} = \frac{\sigma_e}{\gamma_{se}}$$

Donde:

σ_e =esfuerzo de flexión admisible

γ_{se} = factor de seguridad

$$\sigma_{ADM} = \frac{235 \frac{N}{mm^2}}{1,5}$$

$$\sigma_{ADM} = 156,67 \frac{N}{mm^2}$$

$$S_{REQ} = \frac{156370.631 N mm}{156,67 \frac{N}{mm^2}}$$

$$S_{REQ} = 998,09 mm^3$$

Comprobamos que cumpla con el módulo resistente elástico de la viga seleccionada, es decir del perfil cuadrado hueco de acero S235JR de 50x50x4.

$$S_{REQ} = 998,09 mm^3 < 9490 mm^3$$

Esfuerzo cortante:

$$\tau_{PROM} = 1,44 \frac{N}{mm^2}$$

Comprobamos que cumpla con el esfuerzo cortante admisible

$$\tau_{ADM} = \frac{\tau_c}{\gamma_{se}}$$

Donde:

τ_c = esfuerzo cortante admisible

γ_{se} = factor de seguridad

$$\tau_{ADM} = \frac{100 \frac{N}{mm^2}}{1,5}$$

$$\tau_{ADM} = 66,67 \frac{N}{mm^2}$$

$$\tau_{PROM} = 1,44 \frac{N}{mm^2} < 66,67 \frac{N}{mm^2}$$

3.5.1.2 Placas de anclaje

Las placas de anclaje en compresión compuesta transmiten un axil de compresión y un pequeño momento a la cimentación actuando como superficie de reparto. Las dimensiones de la placa deben ser suficientes para que la máxima tensión sobre el piso sea inferior a la admisible. El espesor de la placa deberá ser suficiente para evitar que se concentren esfuerzos.

Predimensionado.

Se trata de una base de soporte que trabaja a compresión y momento flector, por tanto es una base empotrada. A pesar de que a la cimentación solo se transmiten compresiones, la unión se debe diseñar para transmitir momentos y cortantes. El perfil se suelda perimetralmente a la placa y esta se ancla a la cimentación. Las dimensiones de la placa dependen de las del soporte, siendo los espesores usuales: 10, 15, 18, 20, 22, 25 mm.

Tensión admisible hormigón.

A partir de la calidad del material y la geometría de la cimentación. La calidad del material se define por su resistencia característica (f_{ck}).

Siendo la resistencia del hormigón confinado:

$$f_{jd} = \beta_j * k_j * f_{ck} \leq 3,3 * f_{cd} \quad \text{Ec. [3.76]}$$

Fuente: (Medina Sanchez, 2008)

Donde:

β_j = coeficiente de junta; de valor 2/3 si su espesor es $\leq 2\%$ veces la menor dimensión de la placa.

k_j = coeficiente de concentración, puede adoptar el valor de 1

f_{cd} = resistencia de cálculo del hormigón

$$f_{cd} = \frac{f_{ck}}{\gamma_c} \quad \text{Ec. [3.77]}$$

Fuente: (Medina Sanchez, 2008)

Donde:

γ_c = coeficiente parcial para hormigón, en combinaciones fundamentales es 1,5

La clase de hormigón es HA 25

$$f_{cd} = \frac{25 \frac{N}{mm^2}}{1,5}$$

$$f_{cd} = 16,67 \frac{N}{mm^2}$$

$$f_{jd} = \frac{2}{3} * 1 * 25 \frac{N}{mm^2} \leq 3,3 * 16,67 \frac{N}{mm^2}$$

$$f_{jd} = 16,67 \frac{N}{mm^2} \leq 55 \frac{N}{mm^2}$$

Comprobación caso de compresión compuesta.

Se obtiene el núcleo central de la superficie portante. Se entiende que los esfuerzos se transmiten uniformemente a la cimentación alrededor del perímetro del soporte, considerando una anchura suplementaria de apoyo c , de valor:

$$c = t * \sqrt{\frac{f_y}{3 * f_{jd} * \gamma_{MO}}} \quad \text{Ec. [3.78]}$$

Fuente: (Medina Sanchez, 2008)

Donde:

t = espesor de la placa (10 mm)

f_y = límite elástico del acero

γ_{MO} = coeficiente de minoración del acero estructural = 1,05.

El área portante estará toda comprimida si el axil se encuentra dentro del núcleo central.

Se obtiene:

$$c = 15 \text{ mm} * \sqrt{\frac{235 \frac{N}{\text{mm}^2}}{3 * 16,67 \frac{N}{\text{mm}^2} * 1,05}}$$

$$c = 31,73 \text{ mm}$$

El área portante estará comprimida si el axil se encuentra dentro del núcleo central, el cual se obtiene de la superficie rectangular circunscrita al área portante.

Si la excentricidad del axil es:

$$e = \frac{M_{ED}}{N_{ED}} \leq \frac{a}{6} \quad \text{Ec. [3.79]}$$

Fuente: (Medina Sanchez, 2008)

$$e = \frac{11157,769 \text{ N mm}}{700,324 \text{ N}} \leq \frac{50 \text{ mm} + 2 * 31,73 \text{ mm}}{6}$$

$$e = 15,93 \text{ mm} \leq 18,91 \text{ mm}$$

El axil estará dentro del núcleo central y será un caso de compresión compuesta. Comprobado que se trata de este caso, se calcula las tensiones en la cimentación. Se considera que el área de la placa será suficiente si la

tensión máxima obtenida a partir de la Ley de Navier sea menor a la tensión admisible del hormigón.

$$\sigma_{MAX} = \frac{N_{ED}}{A_p} + \frac{M_{ED}}{I_{py}} * z_{MAX} \leq f_{jd} \quad \text{Ec. [3.80]}$$

Fuente: (Medina Sanchez, 2008)

Donde:

A_p = es el área de la placa portante

I_{py} = es la inercia del área portante respecto del eje y.

$$A_p = a^2 - (42mm)^2$$

$$A_p = (113,46 \text{ mm})^2 - (42mm)^2$$

$$A_p = 11109,17 \text{ mm}^2$$

$$I_{py} = \frac{a^4 - (42 \text{ mm})^4}{12}$$

$$I_{py} = 13550571 \text{ mm}^4$$

$$\sigma_{MAX} = \frac{700,324 \text{ N}}{11109,17 \text{ mm}^2} + \frac{11157,769 \text{ N mm}}{13550571 \text{ mm}^4} * 56,73 \text{ mm} \leq 16,67 \frac{\text{N}}{\text{mm}^2}$$

$$\sigma_{MAX} = 0,1 \frac{\text{N}}{\text{mm}^2} \leq 16,67 \frac{\text{N}}{\text{mm}^2}$$

$$\sigma_{MAX} = \frac{700,324 \text{ N}}{694,8 \text{ mm}^2} + \frac{11157,769 \text{ N mm}}{237400 \text{ mm}^4} * 56,73 \text{ mm} \leq 16,67 \frac{\text{N}}{\text{mm}^2}$$

$$\sigma_{MAX} = 3,67 \frac{\text{N}}{\text{mm}^2} \leq 16,67 \frac{\text{N}}{\text{mm}^2}$$

Comprobación rigidez de la placa.

La chapa se comporta como una ménsula trabajando a flexión. Para comprobar la rigidez de la placa se considera una franja dentro del área

portante, de ancho unidad, sobre la que actúa una carga trapezoidal igual al producto del ancho de banda por la tensión sobre el hormigón.

$$M_{ED} = \frac{(q_{1-1} + 2 * q_{max}) * c^2}{6} \leq M_{RD} = \frac{1 * t^2}{4} * \frac{f_y}{\gamma_{MO}} \quad Ec. [3.81]$$

Fuente: (Medina Sanchez, 2008)

$$M_{ED} = \frac{(q_{1-1} + 2 * q_{max}) * c^2}{6} \leq M_{RD} = \frac{1 * (15 \text{ mm})^2}{4} * \frac{235 \frac{N}{\text{mm}^2}}{1,05}$$

$$M_{ED} = 5594,4 \text{ N} \leq M_{RD} = 12589,3 \text{ N}$$

Dimensionado de los anclajes.

En compresión compuesta las armaduras están básicamente solicitadas a compresión. Como cuantía mínima se adopta:

$$A_s * f_{yd} \geq 0,1 N_{ED} \quad Ec. [3.82]$$

Fuente: (Medina Sanchez, 2008)

Donde:

f_{yd} = resistencia de cálculo del acero de las armaduras

$$f_{yd} = \frac{f_y}{1,15} \quad Ec. [3.83]$$

Fuente: (Medina Sanchez, 2008)

Donde:

f_y = limite elástico del acero de los anclajes

Coefficiente de minoración acero de armar 1,15

$$f_{yd} = \frac{400 \frac{N}{\text{mm}^2}}{1,15}$$

$$f_{yd} = 347,8 \frac{N}{\text{mm}^2}$$

Área armaduras:

$$A_s \geq 0,4\% \text{ sup. placa}$$

Siendo el diámetro mínimo = 12mm, seleccionamos 14 mm.

$$\pi * (7mm)^2 \geq (130 \text{ mm} * 130 \text{ mm}) * 0,004$$

$$153,94 \text{ mm}^2 \geq 67,6 \text{ mm}^2$$

$$A_s * f_{yd} \geq 0,1 N_{ED}$$

$$153,94 \text{ mm}^2 * 347,8 \frac{N}{\text{mm}^2} \geq 0,1 * 700,324 N$$

$$53540 N \geq 70,03 N$$

Longitud mínima anclaje será:

$$l \geq \{10 * \emptyset\}$$

$$l = 140 \text{ mm}$$

Con esto obtenemos el detalle constructivo en el cual definimos las dimensiones de la placa, el diámetro de las armaduras y la longitud de las mismas. Las armaduras se sitúan entre el borde de la placa y el soporte estructural.

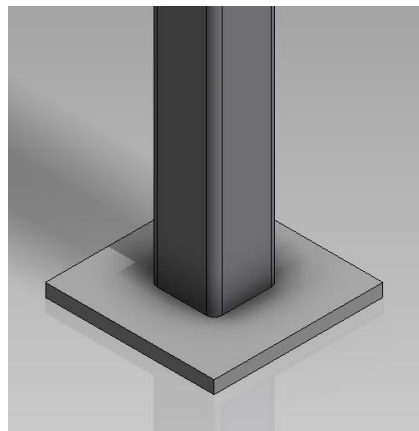


Figura 93 Placa de anclaje soporte estructural.

CAPÍTULO 4

AUTOMATIZACIÓN DE LA PRENSA

Para el presente proyecto se pretende controlar el funcionamiento de la prensa granuladora de madera, para lo cual se requiere regular el ingreso de aserrín a la cámara de granulación, ya que del nivel de aserrín dependerá de que los rodillos compactadores trabajen sobre una cantidad de material suficiente para formar el granulo de madera. Una vez que el material es extruido se realiza el corte del material, mediante un mecanismo de cuchillas que giran en el sentido del eje principal de la máquina, el producto queda formado y sale de la máquina hacia el siguiente proceso.

4.1 DEFINICIÓN DE LAS VARIABLES A CONTROLAR.

El objetivo del diseño en ingeniería en lo que se refiere a sistemas de control es obtener la configuración, especificaciones e identificación de los parámetros claves de un sistema propuesto para satisfacer una necesidad.

4.1.1 OBJETIVOS DEL SISTEMA DE CONTROL.

- Controlar el ingreso de material a la cámara de granulación.
- Control de nivel del material en la cámara.
- Detectar atascos en el sistema de granulación.

Sistema de control

Es un conjunto de dispositivos que trabajan juntos para obtener un objetivo de control determinado.

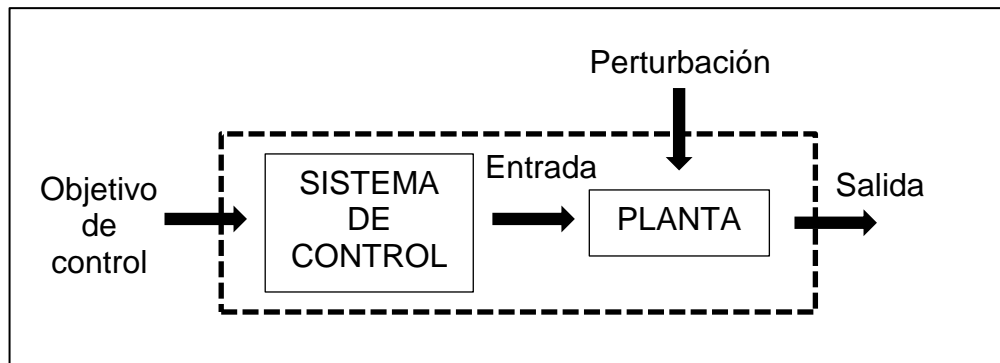


Figura 94 Diagrama Sistema de control.

Planta

Es el proceso u objeto físico sobre el que actúa el sistema de control y cuyo fin es realizar una acción determinada.

Variable de entrada

Es una cantidad o condición a la cual se modifica y que altera el estado del sistema para obtener la respuesta deseada.

Variable de salida

Es el efecto que se produce en el sistema, cuya magnitud o condición se mide y puede ser registrada.

Perturbación

Es una variable que tiende a afectar adversamente el funcionamiento del proceso. La perturbación puede ser interna si se crea dentro del sistema o externa si se genera fuera o es ajena al sistema y que constituye una entrada.

Tipos de sistema de control:

Sistema de control de lazo abierto

Son los sistemas en los que la variable de salida no influye sobre la acción de control, regularmente el tiempo es la variable que controla el sistema.

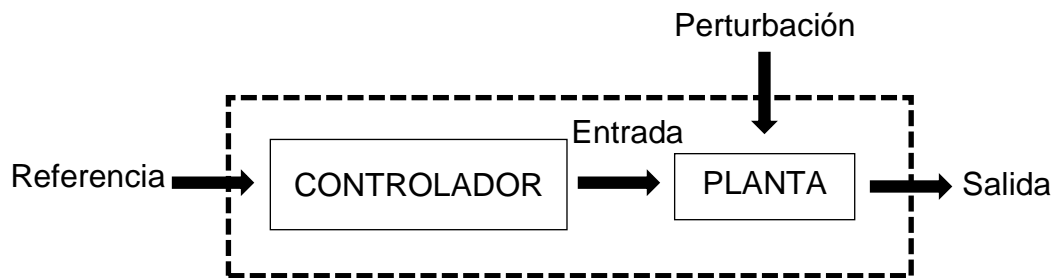


Figura 95 Diagrama sistema de control de lazo abierto.

Sistema de control de lazo cerrado

Son los sistemas en los que la señal de salida influye directamente sobre la acción de control, la cual se calcula en función del error entre la variable controlada y el parámetro requerido.

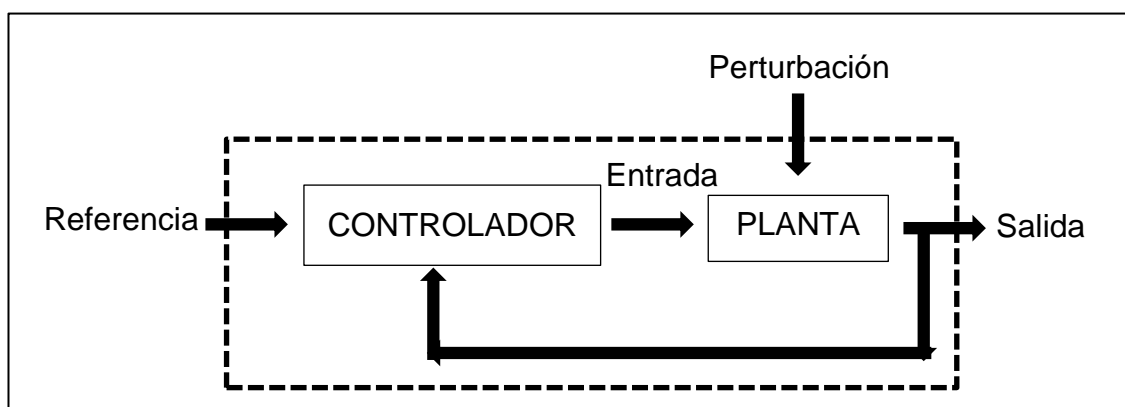


Figura 96 Diagrama sistema de control de lazo cerrado.

4.1.2 VARIABLES QUE SE DESEAN CONTROLAR.

- Nivel de aserrín en la cámara de granulación.
- Control del ingreso de material a la cámara de granulación.

4.1.3 ESPECIFICACIONES DE LAS VARIABLES.

- Para el ingreso del material a la máquina, el aserrín pasa por la tolva de almacenamiento que se describe anteriormente, para llegar a la cámara de compactación el aserrín debe pasar por una compuerta con accionamiento eléctrico, la cual permite o cierra el paso del aserrín a la cámara de acuerdo al requerimiento del sistema.
- Para el nivel de aserrín en la cámara de granulación, este debe permanecer por sobre los 35 mm ya que a menor altura no se tiene la cantidad necesaria de aserrín para formar el tamaño requerido, debido a la geometría del rodillo en caso de que el nivel este por encima de los 35 mm, la cantidad de aserrín que esté por encima del nivel se deslizara hasta que esté por debajo de los 35 mm y sea comprimido. El nivel de aserrín tampoco puede sobrepasar el tamaño de la cámara de compactación por lo que mantenerlo a un nivel entre 35 y 200mm sería lo adecuado.
- Para la detección de atascos, estos se pueden producir debido a materiales solidos presentes en el aserrín como residuos de clavos u otros materiales que no puedan ser compactados y se puedan atascar al momento en que el material intenta ingresar por la válvula hacia la cámara de compactación.

4.1.4 SELECCIÓN DEL SISTEMA DE CONTROL.

Alternativas de control

Para el control de la prensa granuladora de madera, por medio de un operador se plantean las siguientes alternativas:

- Controlador Lógico Programable PLC.
- Microcontrolador.
- Contactores.

Se deben tomar en cuenta ciertas características para evaluar las alternativas y poder determinar la mejor opción para el desarrollo del presente proyecto. Por medio de la siguiente matriz de decisión, se escogerá el sistema de control adecuado, asignando puntajes de 1 a 4, de acuerdo a las ventajas que presente dicha alternativa con relación al parámetro correspondiente.

Siendo:

- Alternativa 1 (A1)= Control por PLC.
- Alternativa 2 (A2)= Control por Microcontrolador.
- Alternativa 3 (A3)= Control por Contactores.

Parámetros	Alternativas		
	A1	A2	A3
Versatilidad	4	3	1
Costo	1	4	3
Mantenimiento	3	3	4
Conexión al puesto de mando	4	3	3
Instalación	4	3	1
Trabajo en ambiente hostil	4	2	3
TOTAL	20	18	15

Tabla 21 Tabla de decisión selección sistema de control

De acuerdo a los resultados se escoge diseñar el control por PLC, ya que presenta las mayores ventajas.

4.2 SECUENCIA DE TRABAJO DE LA MÁQUINA.

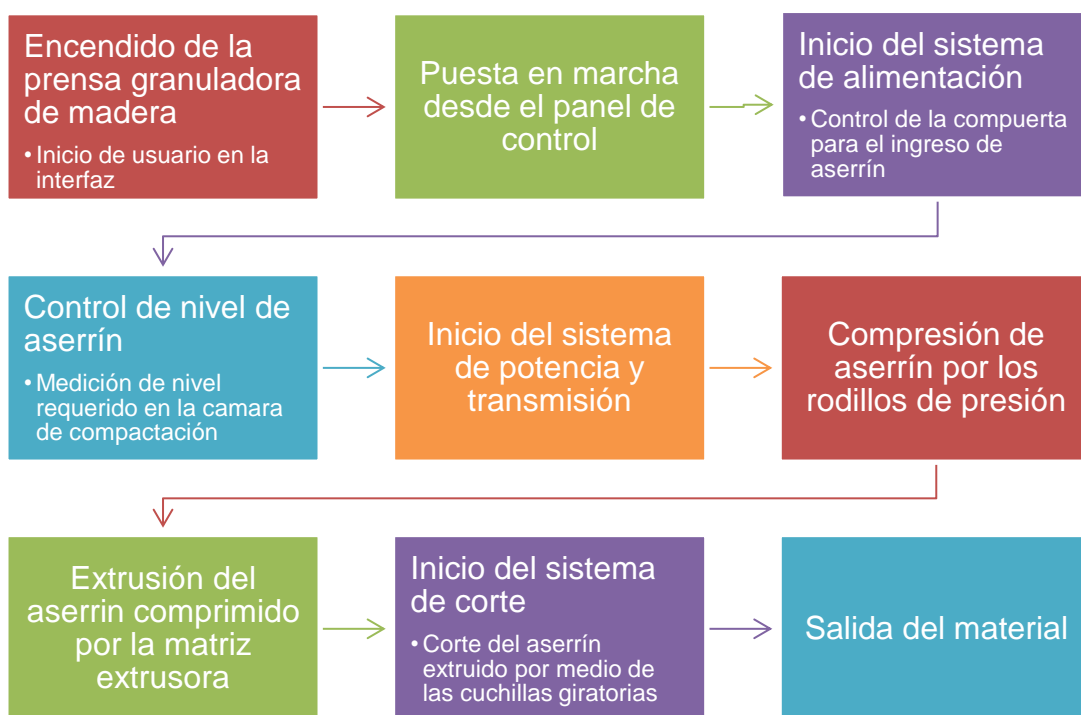


Figura 97 Secuencia de trabajo de la prensa granuladora de madera.

4.2.1 CONFIGURACIÓN DEL SISTEMA.

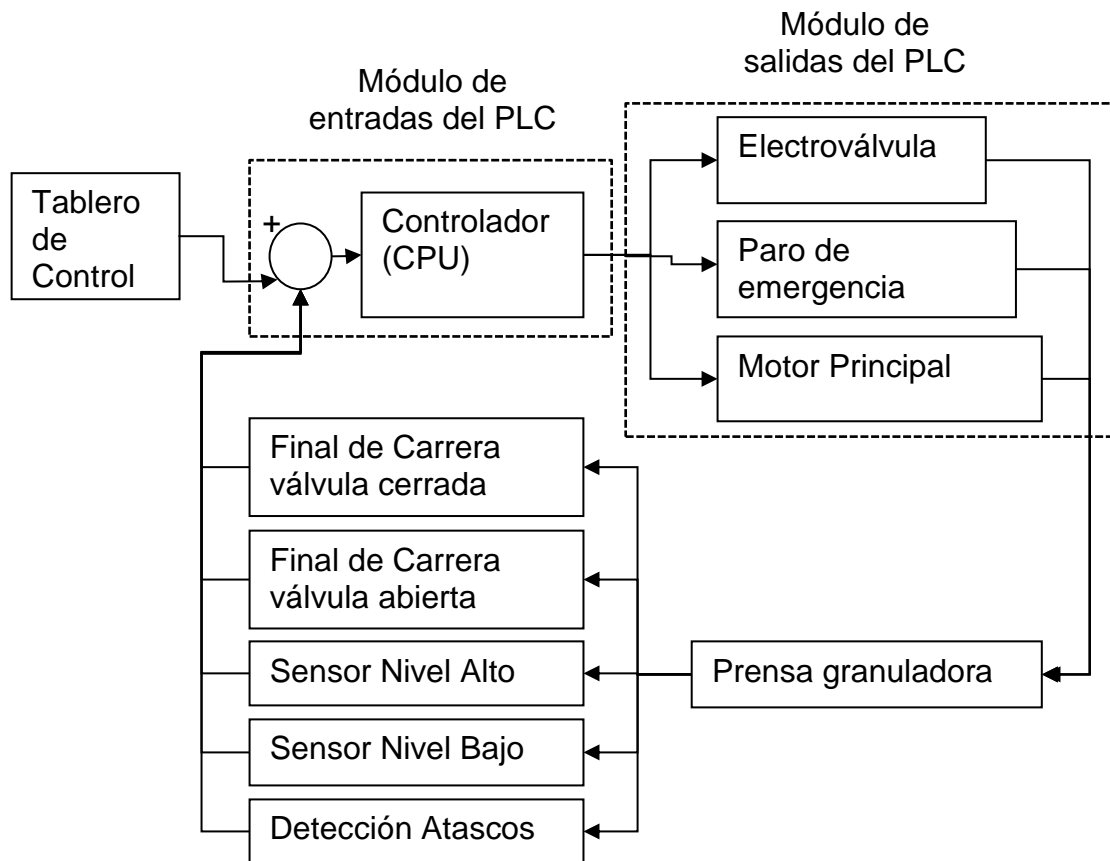


Figura 98 Diagrama de bloques de la configuración del sistema.

4.3 SENSORES Y ACTUADORES.

4.3.1 SELECCIÓN SENSOR DE NIVEL

Sensores de nivel

Para la medición de nivel del aserrín en la cámara de compactación, debido a las características del material, para su detección es adecuado usar sensores de nivel de sólidos. Dentro de los detectores de nivel de sólidos se encuentran:

Detectores de Nivel de Punto Fijo.

Los medidores de nivel de punto fijo proporcionan una medida en uno o varios puntos fijos determinados dentro de un recipiente. Los sistemas más empleados son el diafragma, el cono suspendido, la varilla flexible, el medidor conductivo y las paletas rotativas.

Detectores de nivel continuos.

Los medidores de nivel continuo proporcionan una medida continua del nivel de los sólidos desde el punto más bajo al más alto. Entre los instrumentos empleados frecuentemente se encuentran el medidor de nivel de sondeo electromecánico o de peso móvil, el medidor de nivel de báscula, el medidor de nivel capacitivo, el medidor de presión diferencial, el medidor de nivel de ultrasonidos, el medidor de radar de microondas y el medidor de nivel de radiación.



Figura 99 Sensores de nivel de sólidos.

Fuente: www.industriaynegocios.cl

Instrumento	Tipo detector	Precisión % toda la escala	Temp máx Servicio °C	Tipo Tanque	Desventajas	Ventajas
Diafragma	Fijo alto y bajo	50 mm	60	Abierto, Cerrado	No admite materiales granulares > 80mm, tanques a baja presión	Bajo costo, sensible a materiales de variada densidad
Cono suspendido	Fijo alto Y bajo	50 mm	60	Abierto	Debe estar protegido	Bajo costo
Varilla Flexible	Fijo, alto	25 mm	300	Abierto	Relé retardo, sólo nivel alto	Muy sensible
Conductivo	Fijo alto y bajo	25 mm	300	Abierto, Cerrado	Conductividad de los materiales	Tanques a presión
Paletas rotativas	Fijo alto y bajo	25 mm	60	Abierto	Tanques abiertos o a Baja presión	Materiales diversos, a prueba de explosión
Sondeo electromecánico	Continuo	± 1%	60	Abierto	Resistencia mecánica media	Sencillo
Báscula	Continuo	± 0.5 a ± 1%	900	Abiertos Cerrados	Coste elevado	Precio seguro, altas presión y temperatura
Capacitivo	Continuo	15 mm	150	Abiertos Cerrados	Materiales aislantes, Calibración individual, Adherencias producto	Bajo costo
Presión Diferencial	Continuo	-	300	Abiertos Cerrados	Costo medio, posible obturación orificio de purga	Respuesta rápida
Ultrasonidos	Fijo alto bajo, cont	± 0.5 a ± 1%	150	Abierto Cerrado	Costo medio	Materiales opacos y Transparentes a prueba De explosión
Radiación	Fijo alto bajo, cont	± 0.5 a ± 1%	1300	Abierto Cerrado	Costo elevado, supervisión seguridad, calibración individual varias fuentes	Tanque sin aberturas, productos corrosivos y peligrosos, alta presión y temperatura

Tabla 22 Principales medidores de nivel sólidos.

Fuente: www.uhu.es/prochem/wiki/index.php/J-_Equipos

Para el presente proyecto se necesita detectar los niveles mínimo y máximo del aserrín dentro de la cámara de compactación, por lo que los

medidores de punto fijo, serían los más adecuados, dentro de esta categoría, se selecciona el medidor capacitivo, ya que presenta las características adecuadas, además de la facilidad de instalación y mantenimiento, como podemos observar en la Tabla 22. Las especificaciones técnicas se muestran en el Anexo 10.

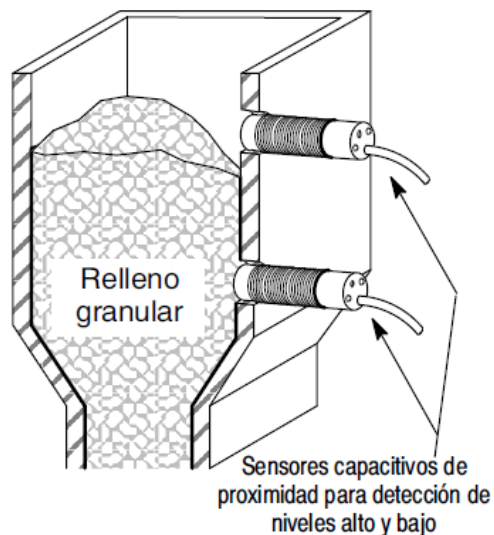


Figura 100 Esquema detección de nivel sensores capacitivos de punto fijo.
Fuente: www.ab.com/catalogs

Se selecciona el sensor de Allen Bradley 875CP de 3 cables de corriente continua, ya que cumple con las características requeridas para el proyecto, es de la misma marca del PLC, existe facilidad de funcionamiento, las especificaciones se muestran en el Anexo 10.



Figura 101 Sensor de nivel capacitivo 875CP de 3 cables Allen Bradley.
Fuente: www.ab.com/catalogs

4.3.2 SELECCIÓN COMPUERTA DE ENTRADA DE MATERIAL

Para el ingreso del material a la cámara de compactación se hace uso de una compuerta con accionamiento eléctrico, podemos encontrar diferentes tipos de accionamientos para este tipo de aplicaciones.

Para la selección de la compuerta de entrada debemos tomar en cuenta el espacio de apertura de la válvula, ya que el caudal de ingreso de material a la cámara de compactación debe ser mayor al caudal de salida del mismo, para que conforme el aserrín es extruido por la matriz, el material que ingresa a la cámara continúe llenando la misma hasta el límite máximo.

Se selecciona una válvula de compuerta PROINVAL BVP DN 100 acoplado con un actuador eléctrico monofásico modelo UM-3 de la misma marca, las especificaciones de la válvula de compuerta, como del actuador eléctrico se detallan en el Anexo 11.

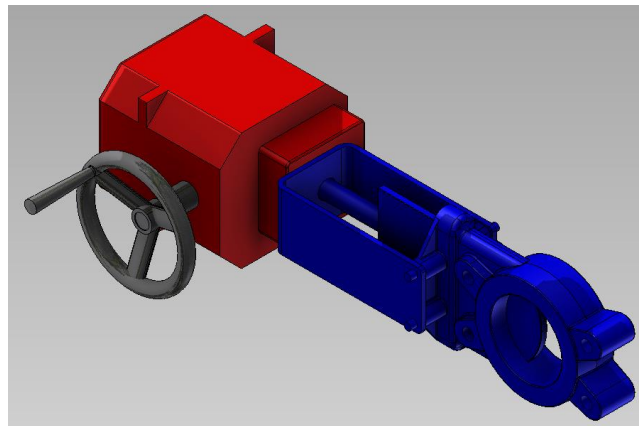


Figura 102 Válvula de compuerta PROINVAL BVP DN 100 con actuador eléctrico.

Fuente: www.proinval.eu

Las características principales de la electroválvula, se detallan a continuación.

1. CARACTERÍSTICAS	
Marca:	PROINVAL
Tipo:	Compuerta/Guillotina
Diámetro nominal:	DN-50 / DN-400
Presión nominal:	PN-5 a PN-10 según tamaño
Conexiones:	Wafer para conexión a bridas según ISO 7005-1
Distancia entre caras:	Según ISO 5772; EN 558-1 serie básica 20
Montaje:	Horizontal o vertical
Cierre:	Unidireccional
Accionamiento:	Actuador Eléctrico PROINVAL BVP-20
2. MATERIALES	
Cuerpo:	GJL-250 (GG-25)
Tajadera:	AISI 304 / AISI 316
Tuerca eje:	Bronce
Eje:	AISI 304
Asiento:	Metal / Metal o Metal / EPDM – Nitrilo
Prensaestopa:	GJL-250 (GG-25)
Casquillo anti-fricción:	Bronce autolubricado
3. ACABADOS	
Pintura Poliéster 80 micras RAL 9005 mate	

Tabla 23 Características principales de la electroválvula de compuerta.

Fuente: www.proinval.eu

Actuador eléctrico.

Después de comprobar la fijación mecánica a la válvula, se conectan los terminales de acuerdo al esquema eléctrico correspondiente (Anexo 12). El actuador tiene un fusible que protegerá el motor cuando la válvula se bloquee evitando daños en el interior. El equipo tiene dos interruptores limitadores de posición abierto o cerrado, los cuales se activan dependiendo de la posición de la leva. La protección de este equipo es IP67.



Figura 103 Electroválvula de compuerta.
Fuente: www.proinval.eu

Finalizado el ajuste, asegurarse que el indicador está en O cuando este abierto y en S cuando este cerrado (Posible para tamaños UM-3, UM-4 y UM-5)

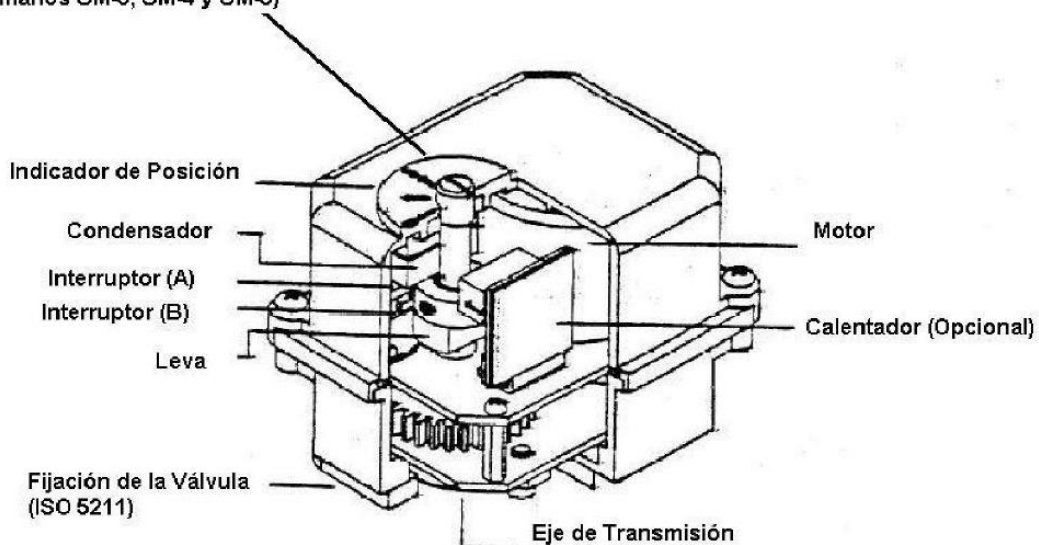


Figura 104 Componentes actuador eléctrico de la válvula.
Fuente: Catalogo Actuador eléctrico BVP-20 PROINVAL

La leva se ajusta con una llave de cabeza hexagonal M2,5. La leva está fijada al eje de transmisión que se conecta con la válvula. Cuando se activa la maniobra de cierre, el eje gira a la derecha y se detiene cuando la leva

activa el interruptor A. Cuando se activa la maniobra de abrir, el eje gira a la izquierda y se detiene cuando la leva activa el interruptor B.

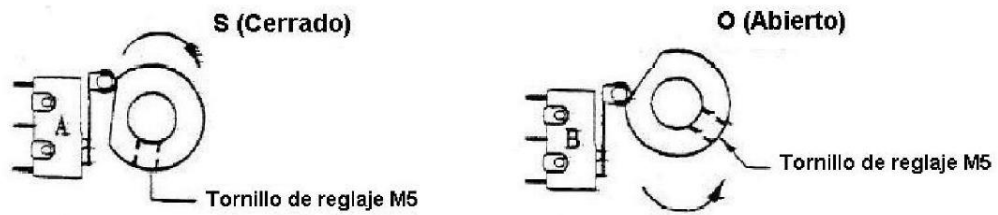


Figura 105 Movimiento de la leva.

Fuente: Catálogo Actuador eléctrico BVP-20 PROINVAL

Finalmente la válvula se fija mediante bridas a la salida de la tolva y se coloca una base fijada a la estructura, la cual sostiene al actuador eléctrico de la válvula.

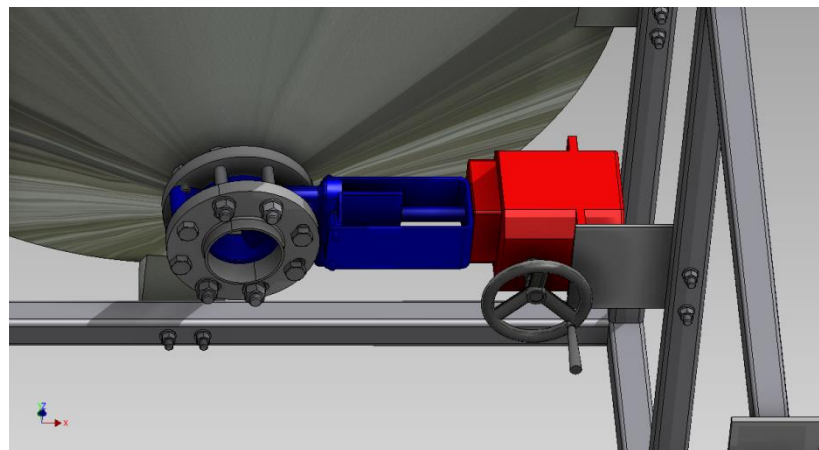


Figura 106 Ubicación de la válvula de compuerta.

4.4 SELECCIÓN DEL CONTROLADOR.

Controlador Lógico Programable (PLC)

El PLC es un dispositivo electrónico digital encargado de manejar el funcionamiento de una máquina o proceso a través de la ejecución de un programa. Indistintamente de la complejidad de la aplicación, el PLC está

compuesto por un hardware y software, dentro del hardware la parte fundamental es la unidad central de proceso (CPU), los datos que maneja son señales binarias; por otro lado el software lo constituyen los programas los cuales forman los enlaces lógicos, estos presentarse en forma de listado de instrucciones (AWL), diagrama de contactos (KOP), diagrama de funciones (FUP).

Debemos tener en cuenta ciertas características para la seleccionar el PLC adecuado. Entre las características importantes están los requerimientos de entradas y salidas, compatibilidad del controlador con los dispositivos, ambiente de trabajo en el que se empleará el PLC.

4.4.1 REQUERIMIENTOS DE ENTRADAS Y SALIDAS.

	ENTRADAS (Digitales)	SALIDAS (Tipo Relé)
1	Encender máquina	Abrir compuerta
2	Apagar máquina	Cerrar compuerta
3	Marcha/Paro	Indicador máquina encendida
4	Sensor nivel máximo	Indicador estado motor
5	Sensor nivel mínimo	Indicador alarma
6	Paro de emergencia	Indicador estado compuerta
7	Abrir compuerta válvula	
8	Cerrar compuerta válvula	
9	Llenado cámara	
10	Simulación	
TOTAL	10	6

Tabla 24 Requerimientos de entradas y salidas.

4.4.2 AMBIENTE DE TRABAJO

El controlador debe situarse en un entorno adecuado, ya que esto juega un papel importante para su correcto funcionamiento. El diseño del proyecto se basa en un ambiente industrial propicio para la prensa granuladora de

madera. La empresa RECICLAJES MYS, cuenta con la infraestructura necesaria para el para este fin. En cuanto a las condiciones ambientales, el espacio físico donde se planea situar el controlador presenta:

- Temperatura no mayor a 35°C y no menor a 6°C.
- Humedad relativa entre 30% y 75%, dependiendo de la época del año.
- No está expuesto a vibraciones mecánicas.
- No se encuentra cercano a líneas de alta tensión.
- El ambiente no presenta gases corrosivos.
- El polvo de madera que se genera en diferentes procesos de corte y conformado de tableros esta prevenido para evitar su difusión al tablero de control, ya que cuenta con adecuada ventilación y aislamiento.

4.4.3 EVALUACIÓN DE ALTERNATIVAS.

Para llevar a cabo la selección del PLC más conveniente para este proyecto, se debe realizar una evaluación para determinar la marca, debido a las posibilidades que ofrece el mercado. Mediante la una matriz de decisión se otorga un puntaje de 1-4 de acuerdo a las ventajas que ofrece dicha marca en relación a la característica correspondiente.

Características	Opciones		
	Allen Bradley	Siemens	Omron
Prestaciones	4	3	3
Comunicaciones	4	4	3
Facilidad Programación	4	3	2
Costo	4	3	4
Instalación	4	4	4
Mantenimiento	4	4	4
TOTAL	24	21	20

Tabla 25 Matriz de decisión marca de PLC.

La marca seleccionada para el controlador es Allen Bradley, ya que presenta mayores ventajas. Para la selección del modelo que se requiere para el proyecto analizamos los requerimientos de entradas y salidas, así como las condiciones de trabajo mencionadas anteriormente. Se utilizara un PLC – Allen Bradley Micrologix 1000, ya que presenta las características adecuadas para este proyecto.



Figura 107 PLC Allen Bradley Micrologix 1000.
Fuente: ab.rockwellautomation.com

4.5 DESARROLLO DEL PROGRAMA DE CONTROL.

Para el desarrollo del programa del PLC, se utilizara el software RSLogix 500, que trabaja con plcs Allen Bradley de la serie SLC 500 y Micrologix.

Software RSLogix 500

Este software de Rockwell Automation utiliza programación del tipo ladder para el desarrollo de instrucciones. También nos permite verificar el proyecto y editar posibles errores. El ambiente del programa es compatible con Microsoft Windows y permite comunicarse con cualquier procesador por

puerto Ethernet o serial. El uso de direcciones es a través de símbolos establecidos por el usuario.

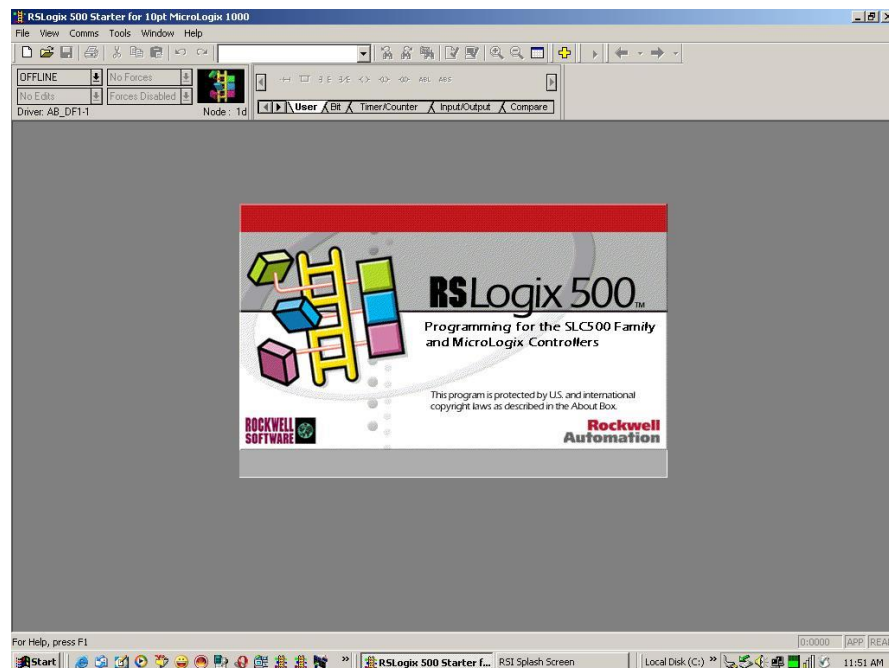


Figura 108 Software RS Logix 500 para Controlador Micrologix 1000.

Fuente: www.automation-drive.com/rslogix-500-starter-edition

RSLogix se basa en proyectos, lo cuales son una serie de archivos relacionados con su programa lógico. Se configura el procesador del PLC con que se planea diseñar el programa.

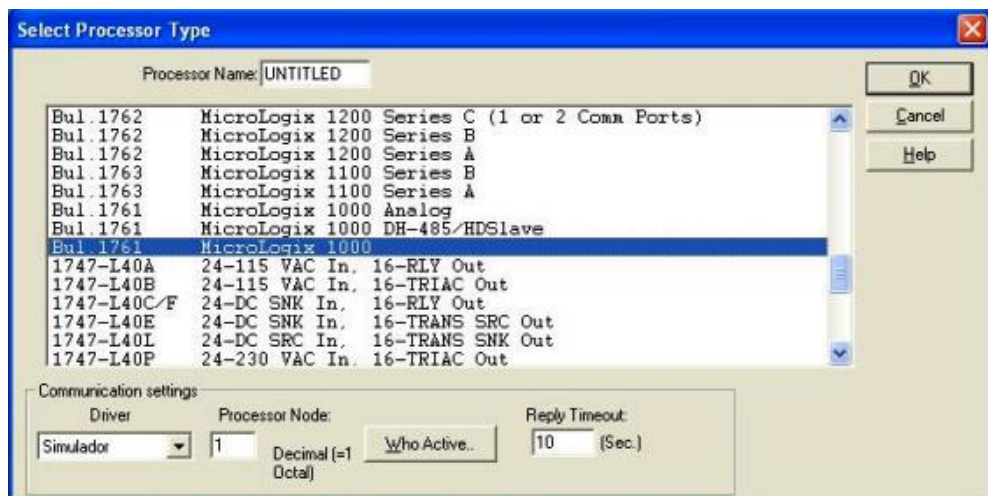


Figura 109 Selección procesador del PLC.

Cuadro de variables:

SÍMBOLO	DIRECCIÓN	COMENTARIO
MARCHA	I:0/0	Marcha o pausa del sistema
SENSORMAX	I:0/1	Sensor de nivel máximo
SENSORMIN	I:0/2	Sensor de nivel mínimo
PARO	I:0/3	Paro de emergencia
ABRIRCOMP	I:0/5	Señal abrir válvula de compuerta
CERRARCOMP	I:0/6	Señal cerrar válvula de compuerta
LLENADO	I:0/7	Llenar cámara de compactación
ENCENDIDO	I:0/8	Encendido del sistema
APAGADO	I:0/9	Apagado del sistema
ABRIRC	O:0/0	Abrir compuerta
MOTORC	O:0/1	Encender motor
CERRARC	O:0/2	Cerrar compuerta
LUZON	O:0/3	Indicador estado del sistema
LUZMOTOR	O:0/4	Indicador estado motor
LUZALARMA	O:0/5	Indicador de alarma
LUZCOMP	O:0/6	Indicador estado de la compuerta
TIMER_AT	T4:0	Timer simulación nivel critico
TIMER_AT2	T4:1	Timer simulación atasco
E0	B3:0/0	Memoria inicio del proceso
E1	B3:0/1	Memoria apertura de la compuerta
E2	B3:0/2	Memoria inicio del motor, temporizador, cierre compuerta
E3	B3:0/3	Memoria control de nivel
E4	B3:0/4	Memoria estado emergencia
E5	B3:0/5	Memoria encendido maquina
ALARMAS	B3:0/7	Memoria estado alarmas

Tabla 26 Variables del programa de control.

Grafcet del proceso:

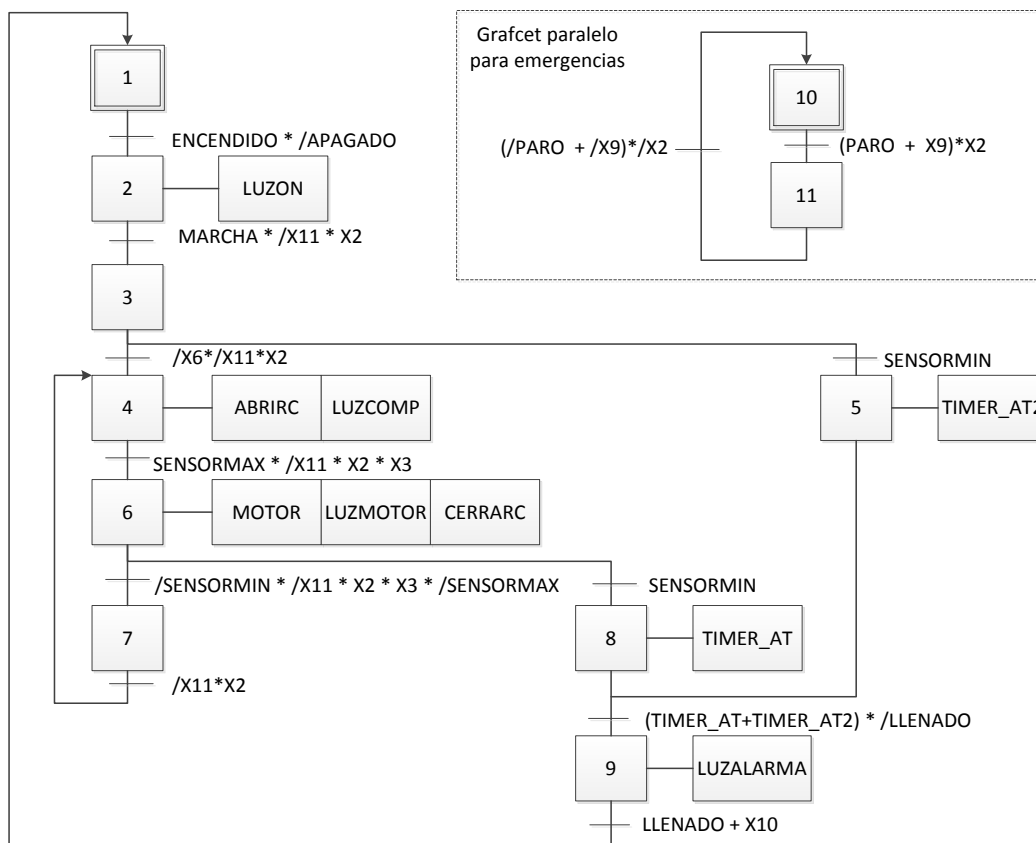
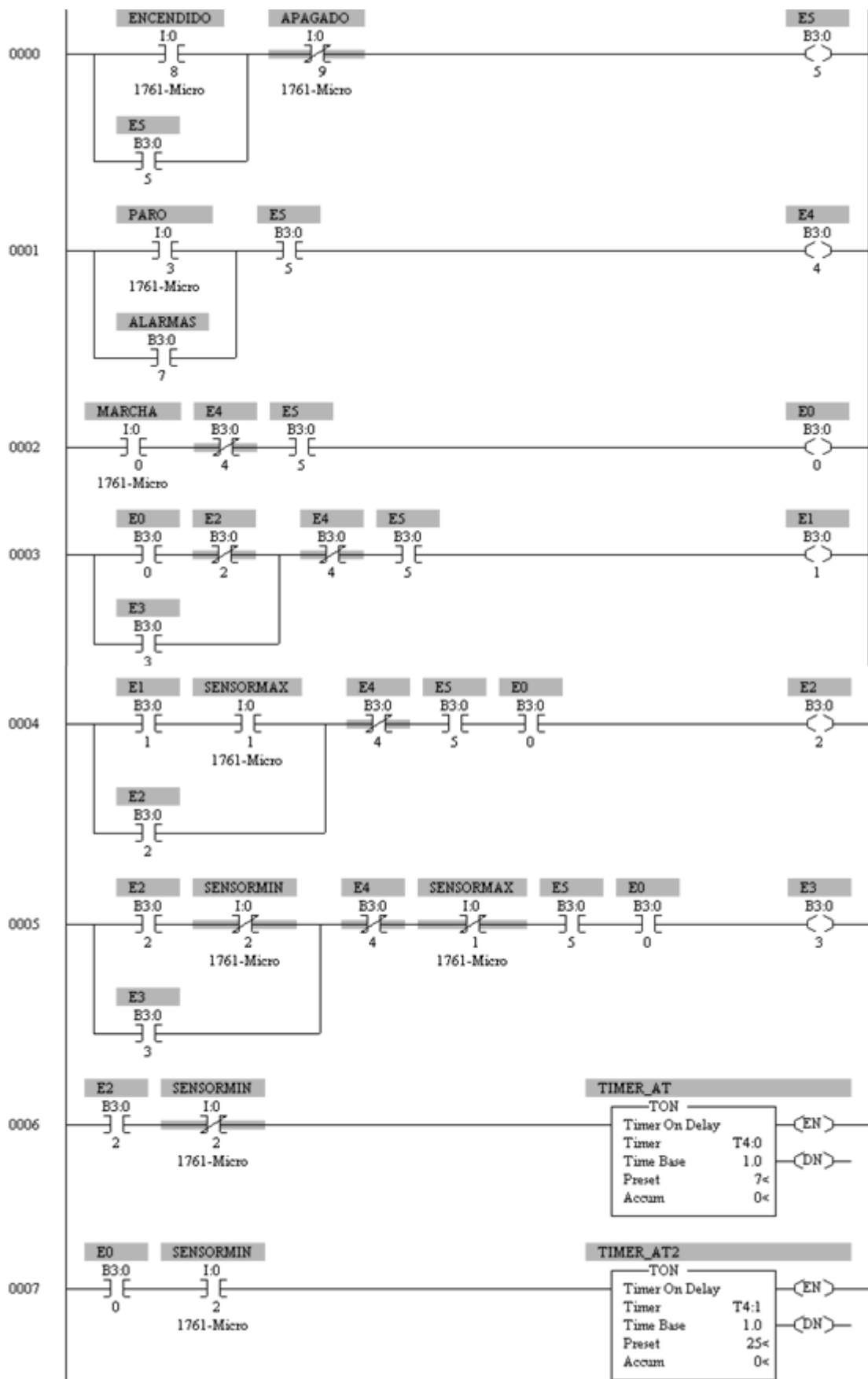


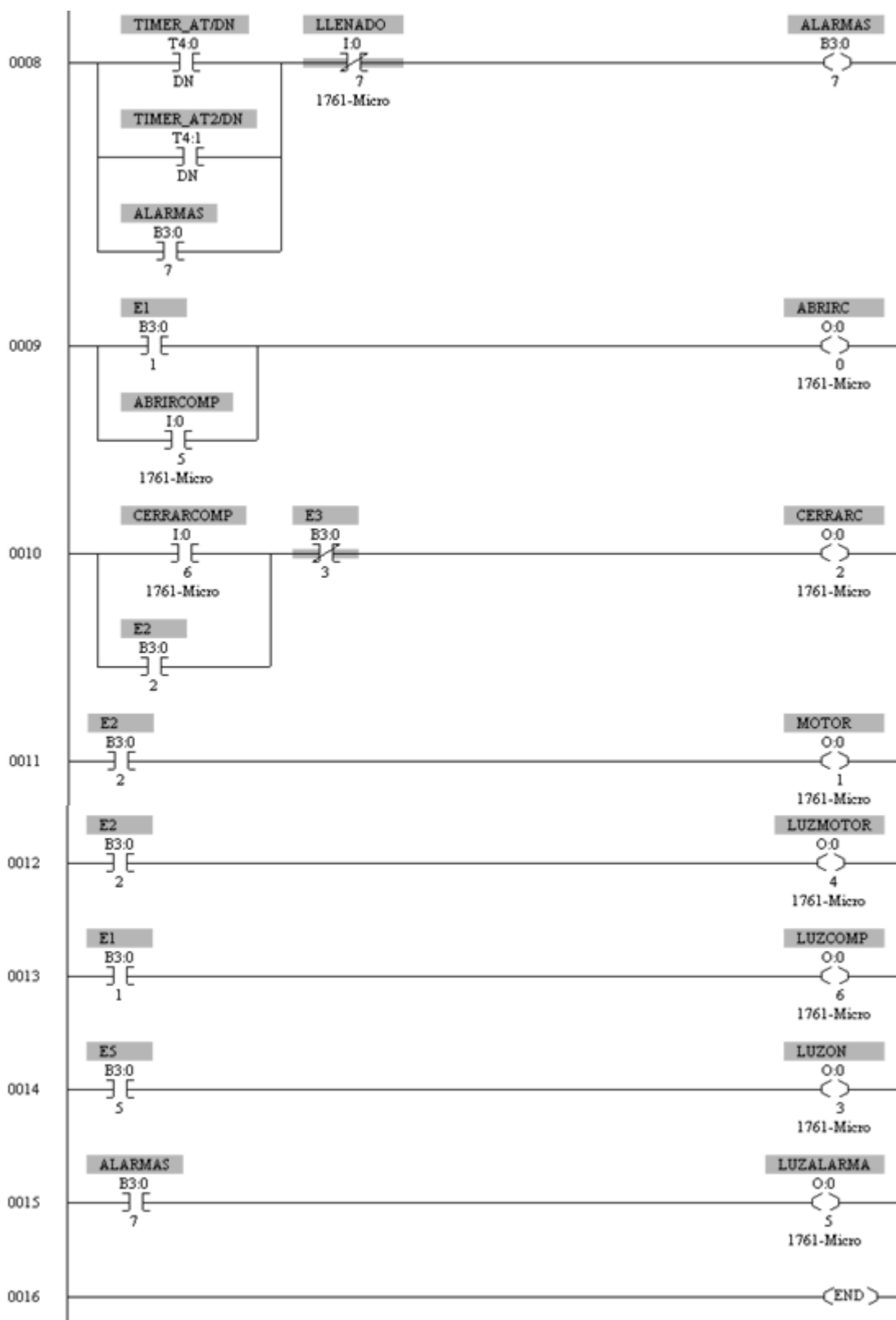
Figura 110 Grafcet del proceso.

ETAPAS GRAFCET	SÍMBOLO CUADRO DE VARIABLES	COMENTARIO
X1		Estado inicial
X2	E5	Memoria encendido máquina
X3	E0	
X4	E1	Memoria control de nivel
X5		Temporizador atascos
X6	E2	Memoria inicio motor, indicador motor, cierre compuerta
X7	E3	Memoria control de nivel
X8		Temporizador nivel crítico
X9	ALARMAS	Memoria estado alarmas
X10		Estado normal del proceso
X11	E4	Memoria estado emergencia

Tabla 27 Descripción etapas Grafcet.

Programa ladder:





4.5.1 COMUNICACIÓN DEL SISTEMA

Para la simulación del sistema de control, utilizamos un software RSLinx de Allen Bradley el cual nos permite comunicar el PLC y el ordenador, usando los protocolos de comunicación para los distintos modelos de hardware.

Debemos seleccionar el driver, de acuerdo al tipo de cable de comunicación con el que se está realizando el diseño, luego se agrega a la lista de drivers configurados.

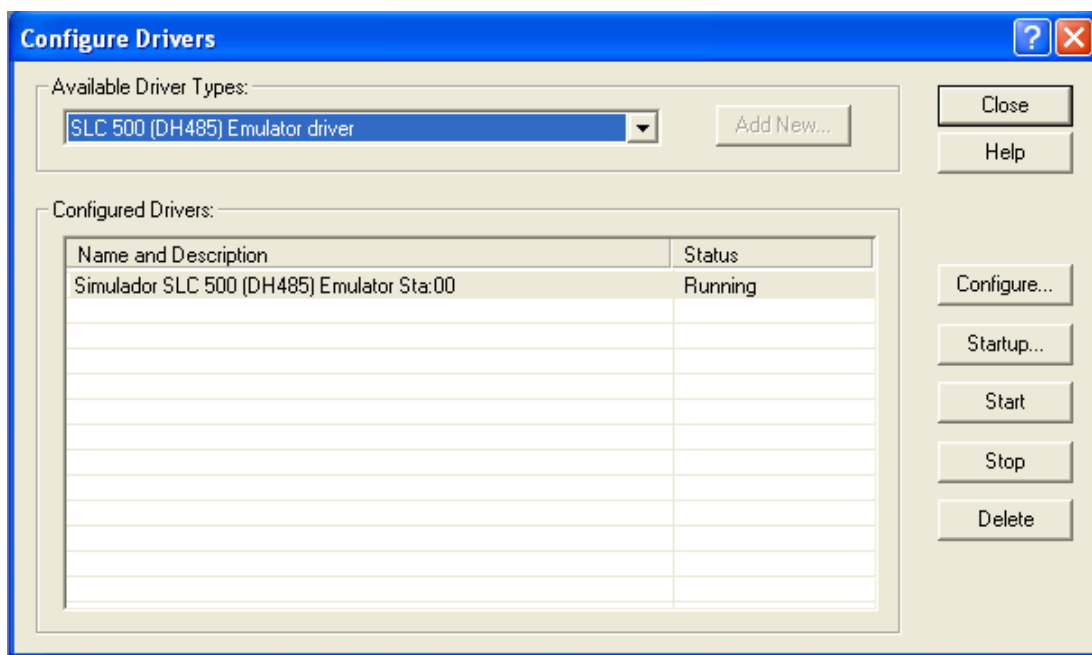


Figura 111 Pantalla Configuración driver PLC.

Con esto, se puede observar los equipos que están conectados al ordenador.

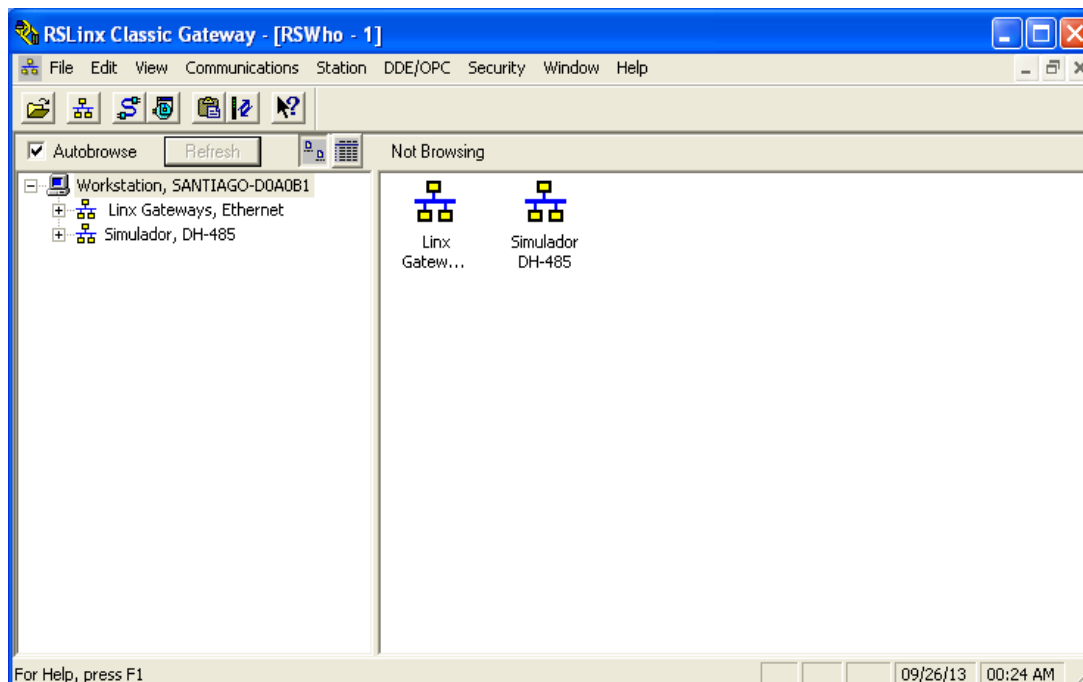


Figura 112 Pantalla conexiones RSLinx Classic.

Para completar la simulación del PLC utilizamos el software RSLogix Emulate 500 de Allen Bradley que simula la presencia de un PLC real conectado al ordenador. El RSLogix Emulate 500 ejecuta el programa ladder en el ordenador, lo cual nos permite tener una aproximación a lo que ocurrirá cuando descarguemos el programa en el PLC.

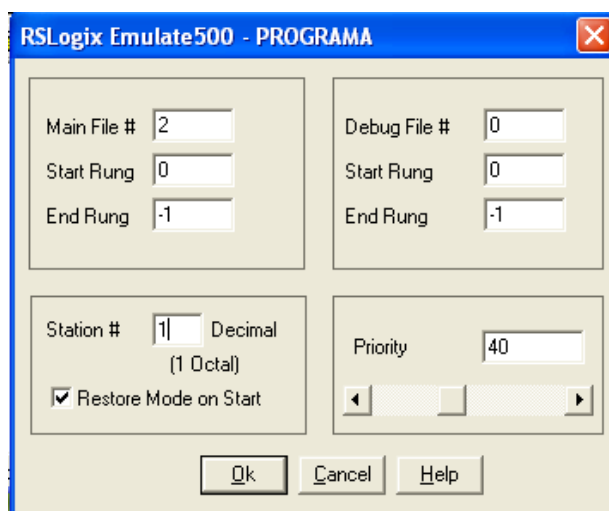


Figura 113 Pantalla configuración RSLogix Emulate 500.

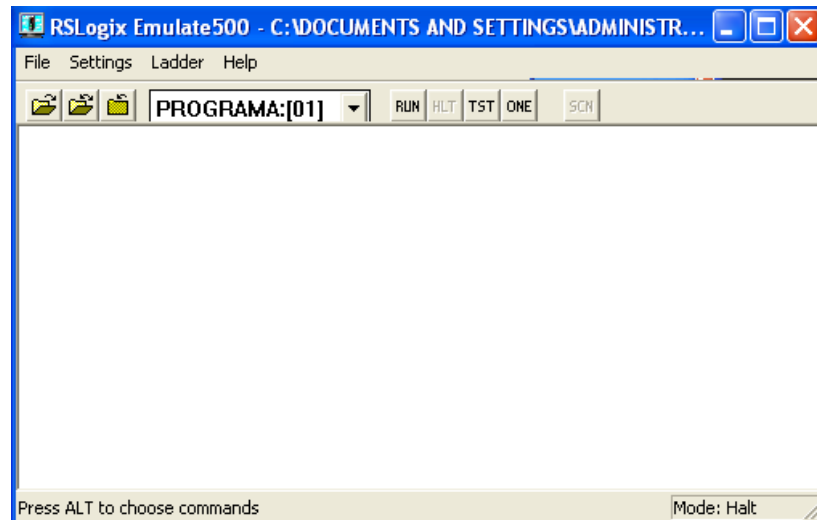


Figura 114 Pantalla principal RSLogix Emulate 500.

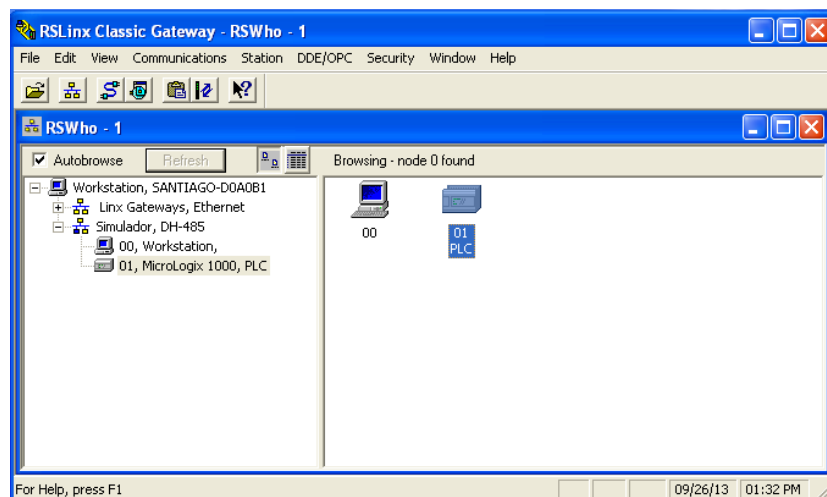


Figura 115 Pantalla visualización de equipos conectados RSLinx.

4.6 DESARROLLO DE LA INTERFAZ DE CONTROL.

4.6.1 ALTERNATIVAS DE INTERFACES DE CONTROL ADECUADAS.

4.6.2 DISEÑO DE INTERFAZ.

Para el diseño de la interfaz se va a utilizar el Software Wonderware Intouch para el control, monitoreo y mando de la máquina.



Figura 116 Pantalla inicial Wonderware Intouch 10.

En cuanto al diseño del HMI se tomaran en cuenta las recomendaciones de la guía GEDIS.

El objetivo de realizar una simulacion de la Interfaz Humano Máquina es comprobar el funcionamiento de la comunicación entre el programa del PLC la Interfaz Humano Máquina, ademas sirve para comprobar la logica del PLC. La simulación de la interfaz se realizara con el software Wonderware Intouch.

Las pantallas del HMI están divididas de acuerdo al funcionamiento y a los requerimientos de la máquina.

La pantalla de inicio, nos permite iniciar sesión con una cuenta de usuario determinada, el cual dependiendo de los mismos, tendrán diferentes privilegios de acceso. El administrador y el técnico supervisor serán los únicos que podrán configurar dichas cuentas.



Figura 117 Ventana de inicio interfaz gráfica.

El funcionamiento de la interfaz así como sus diferentes pantallas y cada una de las opciones de operación de la máquina se detallan en el manual de operación de la interfaz en el Anexo 9.

La programación del funcionamiento de las pantallas se realiza mediante scripts, los cuales permiten la animación de gráficos mediante variables creadas dentro del programa. Los scripts pueden activarse por medio de condiciones o ejecutarse durante la aplicación.

VARIABLES	ANIMACIÓN
Flujo	Movimiento ingreso de material a la cámara
Nivel	Cambio de nivel del material en la cámara y tolva
Frontal	Posición de mecanismos en vista frontal
Lateral	Posición de mecanismos en vista lateral
Salida	Movimiento de salida del producto

Tabla 28 Variables de animación interfaz gráfica.

El primer script se activa con la condición de compuerta abierta, mientras la condición es falsa el valor se mantiene en 0, si es verdadera hace que la variable flujo entre en un ciclo de incremento con un valor de 15, esto sirve para la simulación del flujo de material que cae de la tolva hacia la cámara.

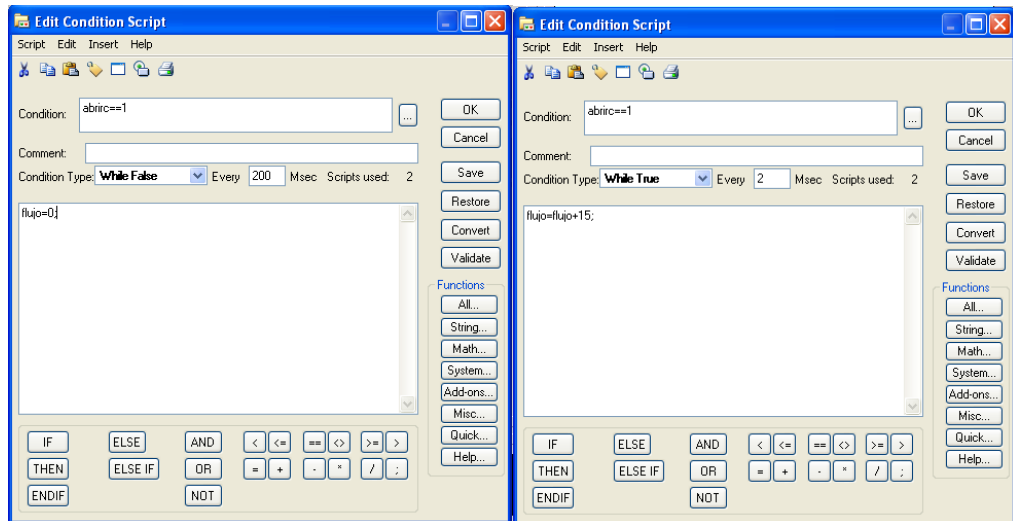


Figura 118 Script de condición variable flujo.

El siguiente script se activa con la condición de marcha, en este script se inicializan las variables de atasco, nivel crítico y llenado. Mientras la condición se cumpla, la variable nivel aumenta o disminuye según el estado de la válvula, con esta variable se anima el nivel de material en la cámara.

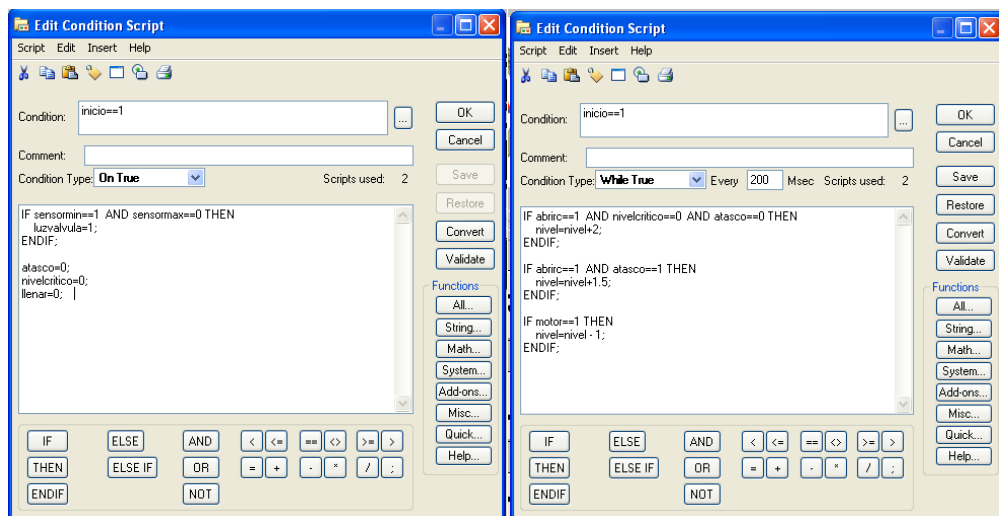


Figura 119 Script de condición variable nivel.

El tercer script se activa con la condición de alarma, en este script se realiza la activación de las ventanas de emergencia con las activacion de las variables nivel crítico y atasco.

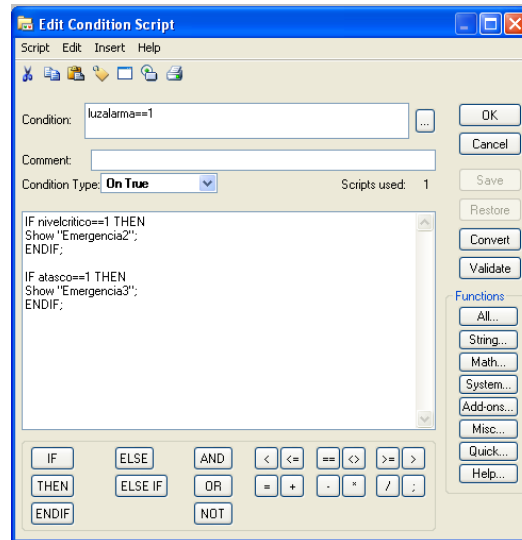


Figura 120 Script activación ventanas de emergencia.

El cuarto script de condición se activa con la variable motor, mientras la condición no se cumple se activa la variable lateral, la cual representa la vista lateral de los mecanismos graficados, mientras la condición de motor se cumple, la variable frontal que representa la vista frontal de los mecanismos se activa y se desactiva la lateral, estas dos variables alternan su activación de acuerdo al valor de la variable nivel, cuando esta sea un valor entero o no. También la variable salida se activa e incrementa su valor, esto permite simular la salida de material de la máquina.

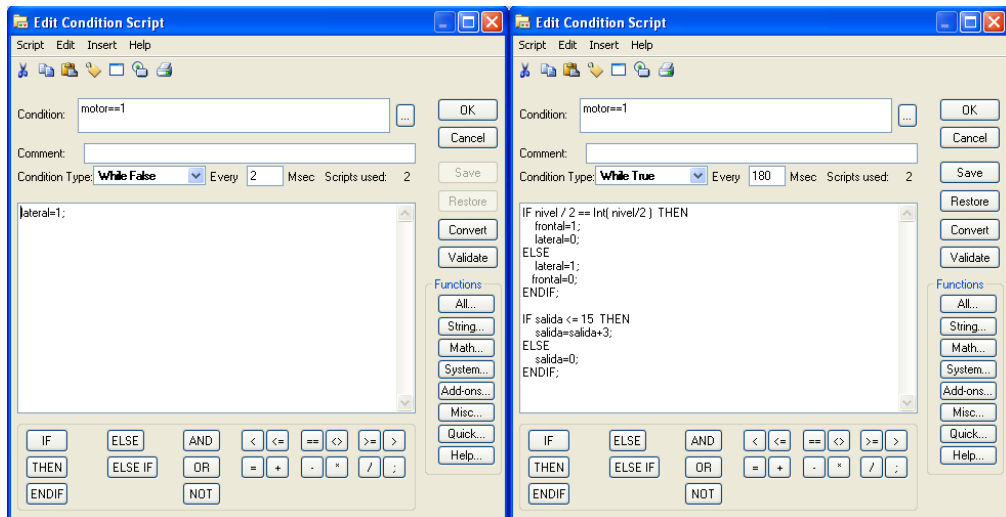


Figura 121 Script de condición variable frontal, lateral y salida.

El último script se activa mientras se ejecute la aplicación, en este script se determina los valores y rangos de la variable nivel, en los cuales se activaran los sensores.

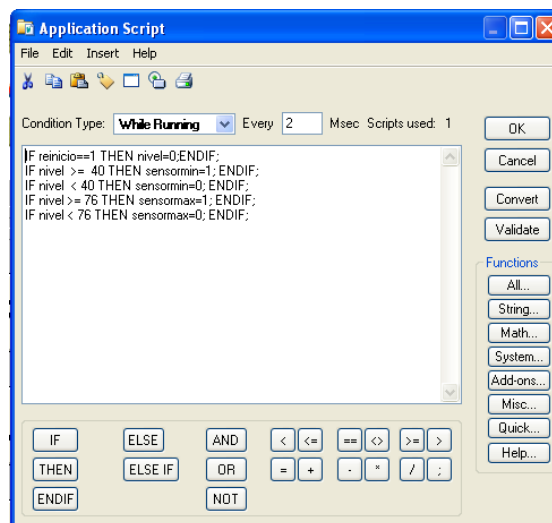


Figura 122 Script de aplicación rango sensores.

4.8 SISTEMA ELÉCTRICO DE LA PRENSA GRANULADORA.

El sistema eléctrico es el encargado de alimentar a los demás sistemas de la prensa, por ejemplo los dispositivos electrónicos (PLC) y el sistema de potencia de la máquina (motor), también ayuda a controlar su correcto funcionamiento y proteger de posibles daños como cortocircuitos o sobrecargas.

Dispositivo	Cantidad	Voltaje (V)	Corriente (A)	Potencia (KW)	Protección (15%)	Observaciones	Marca	Nº Parte
Motor	1	440	38	16,72	43,7	Guardamotor de 40 a 45 A, SET en este rango	Allen Bradley	140M-F8E-C45
Fuente de poder	1	120	5	0,600	5,8	Breaker unipolar C6 120 VAC	Allen Bradley	1492-SP1C060
PLC Micrologix 1100	1	120	1	0,12	1,2	Breaker unipolar C2 120 VAC	Allen Bradley	1492-SP1C020
Transformador 1500 VA	1	480			9,2	Breaker bipolar C10 480 VAC (C2 + C6)	Allen Bradley	1492-SP2C100
Válvulo de guillotina	1	24	0,5	0,012				
Sensor capacitivo para sólidos	2	24	0,5	0,024				
Luz piloto	4	24	0,25	0,024				
Pulsador/selector	7	24	0,25	0,042				
Contactador bobina	1	24	1	0,024		Contactador para motor de 30 HP, 440VAC	Allen Bradley	100-C43

Carga Tota 46,5

Tabla 29 Dimensionamiento, especificación de protecciones.

Guardamotor

Es un disyuntor magneto-térmico ajustable, que proporciona diferentes funciones en una sola unidad compacta para la protección del motor. Entre las principales características del guardamotor tenemos, la alta capacidad de interrupción, la intensidad nominal y la curva de disparo. Sirve de protección a sobrecargas del motor, elevado nivel de corriente de cortocircuito, y pérdida de fase.



Figura 123 Guardamotor Allen Bradley 140M-F8E-C45.
Fuente: www.ab.com

Interrupor Termomagnético o Breaker

También conocido como “breaker”, son dispositivos sirven para desconectar un circuito cuando esta sobrepasa valores límite. Consta de una lámina bimetálica en la cual debido al paso de corriente se calienta (efecto Joule) y al pasar cierto límite establecido por el fabricante, se deforma y abre el circuito, lo cual se conoce como sobrecarga. Otro componente del breaker, es el electroimán el cual debido al paso de corriente crea una fuerza la cual mediante un dispositivo mecánico abre el circuito en caso de que la corriente sobrepase un límite fijado, lo que se conoce como cortocircuito.



Figura 124 Breaker Allen Bradley 1492-SP2C100.
Fuente: www.ab.com

Los interruptores termomagnéticos de uno y dos polos operan en un rango de 15 a 50 amperes, son utilizados para conexiones eléctricas de uso doméstico y comercial. En el rango de 60 a 100 amperes de uno, dos y tres polos en toda su gama, y de mayor capacidad de amperaje se emplean cuando existe una mayor demanda de carga eléctrica como una instalación industrial.

Contactores

Es un dispositivo electromecánico de conexión y desconexión eléctrica, funciona mediante una fuerza generada por una bobina que actúa como electroimán de sus contactos. Un dato importante de un contactor es la tensión a aplicar a la bobina de accionamiento, así como su intensidad o potencia. Hay varias tensiones de accionamiento, tanto para corriente continua como alterna siendo comunes, 24, 48, 220, y 380V.



Figura 125 Contactor Allen Bradley 100-C43.

Fuente: www.cpmlynxelectric.com

Tablero Eléctrico

El tablero de distribución eléctrica contiene todos los circuitos y componentes de conexión, maniobra, comando, protección, alarma. El

tablero debe seguir criterios de diseño y normativas para seguridad de los operarios y de la instalación donde se encuentra localizado. El tablero está formado por los componentes físicos como, láminas de hierro o acero, soporte, compartimentos, barras de aluminio o cobre, tornillería y también por los componentes eléctricos de baja, mediana y alta tensión.



Figura 126 Tablero de control eléctrico.

Fuente: blog-evidencias-induccion229391.blogspot.com/2011_12_11_archive.html

Dimensionamiento de cables

Conexión/Red	Requerimiento corriente máxima	Calibre AWG	Sección diámetro
Electrónica de control	0,5 A	18	1 mm
Distribución eléctrica	10 A	14	1,6 mm
Motor	40 A	6	4,1 mm

Tabla 30 Dimensionamiento de cables.

4.9 DIAGRAMAS ELÉCTRICOS DE LA PRENSA.

Los diagramas eléctricos se desarrollan en base a la Normativa IEC para documentación electrotécnica. Los diagramas se muestran en el Anexo 13.

CAPÍTULO 5

ANÁLISIS ECONÓMICO

5.1 ANÁLISIS DE COSTOS.

5.1.1 COSTOS DIRECTOS.

Los costos directos corresponden al valor de la máquina, es decir sus partes, ensamblaje que constituyen la máquina. También la mano de obra y costos de fabricación están dentro de este rubro.

Elementos	Cantidad	Costo Unitario (USD)	Costo Total (USD)
SISTEMA DE POTENCIA			
Motorreductor Motovario	1	1500	1500
Riel base motor	2	80	160
Base reductor	1	20	20
Juego arandela, tuerca y pernos de anclaje M14	8	0,60	4,8
SISTEMA DE TRANSMISIÓN			
Eje principal	1	200	200
Chaveta inferior	1	4	4
Chaveta cuchillas	1	4	4
Chaveta rodillos	1	4	4
Eje rodillos	2	25	50
Rodamiento eje principal	1	38	38
Obturador rodamiento eje principal SKF HMS5	1	3	3
Rodamiento eje rodillo	2	87	174
Seguro rodamiento eje rodillo	2	3	6
Base cabezal rodillos	1	10	10
Cuerpo cabezal rodillos	1	12	12
Tapa cabezal rodillos	1	5	5

Continua...

Elementos	Cantidad	Costo Unitario (USD)	Costo Total (USD)
SISTEMA DE COMPACTACIÓN			
Rodillo de presión	2	80	160
Tapa rodillo	2	4	8
Matriz de extrusión	1	200	200
Seguro rodillo	2	2	4
Pernos tapa	8	0,60	4,80
Pernos seguro rodillo	2	0,50	1
SISTEMA DE CORTE			
Cuchilla	2	12	24
Soporte cuchilla	1	12	12
Chaveta soporte	1	8	8
Juego arandela, tuerca y pernos soporte cuchillas	4	0,60	4,80
Tornillos fijación	4	0,4	1,6
SISTEMA DE ALIMENTACIÓN			
Silo	1	40	40
Soportes tolva	4	2	8
Electroválvula de compuerta DN100	1	700	700
Estructura soporte silo Vigas 50x50x4	3	35	105
Bridas soporte válvula	2	18	36
Juego arandela, tuerca y pernos soporte válvula	2	0,60	1,20
Juego arandela, tuerca y pernos bridas	8	0,60	4,80
Juego arandela tuerca y pernos soportes silo	8	0,60	4,80
Juego arandela, tuerca y pernos de anclaje M14 de la estructura	16	0,60	9,60
CARCAZA			
Lamina cámara compactación	1	20	20
Base matriz extrusión	1	40	40
Canal salida material	1	6	6

Continua...

Elementos	Cantidad	Costo Unitario (USD)	Costo Total (USD)
CARCAZA			
Pernos matriz	4	0,60	1,20
Sujetadores cámara de compactación	4	3	12
COMPONENTES ELÉCTRICOS Y ELECTRÓNICOS			
Fuente DC	1	15	15
Sensor de nivel capacitivo 875C Allen Bradley	2	200	400
Cable eléctrico	12	0,50	6
PLC	1	150	150
Breaker Allen Bradley	1	65	65
Guardamotor Allen Bradley	1	240	240
Contactores Allen Bradley	1	70	70
Selector	1	2	2
Pulsadores	6	2	12
Indicadores	4	1	4
Interruptor	1	2	2
Tablero Eléctrico	1	80	80
Licencias software		3000	3000
ENSAMBLAJE Y FABRICACIÓN			
Soldadura		260	260
Maquinado Partes		1000	1000
Herramientas		50	50
Pintura		25	25
Montaje		150	150
TOTAL			\$ 8642,60

Tabla 31 Costos directos.

5.1.2 COSTOS INDIRECTOS.

Dentro de este rubro se encuentran los costos que no son materiales directos o mano de obra directa, como por ejemplo la energía, mano de obra

indirecta, materiales indirectos, así como otros gastos técnicos y administrativos.

Elementos	Cantidad	Costo Unitario (USD)	Costo Total (USD)
MATERIALES INDIRECTOS			
Grasa, lubricantes		10	10
MANO DE OBRA INDIRECTA			
Diseño e Ingeniería			1000
Programación PLC, Comunicación			200
Diseño Interfaz			200
Planos Mecánicos			300
Diagramas Eléctricos			120
RUBROS OPERACIONALES			
Agua			10
Energía eléctrica			50
Teléfono/Celular			20
Transporte			100
Alimentación			180
Internet			30
TOTAL			\$ 2220,00

Tabla 32 Costos Indirectos.

5.1.3 COSTO TOTAL.

COSTOS	VALOR
COSTOS DIRECTOS	\$ 8642,60
COSTOS INDIRECTOS	\$ 2220,00
TOTAL	\$ 10862,60

Tabla 33 Costo total.

5.2 EVALUACIÓN FINANCIERA.

Mediante la evaluación financiera comprobamos la rentabilidad del proyecto, para que el mismo sea viable. Se parte del cálculo del valor actual neto y la tasa interna de retorno.

5.2.1 VALOR ACTUAL NETO (VAN).

Realizando una aproximación de los ingresos del proyecto en un lapso de tiempo en años, el Valor Actual Neto deberá ser mayor a cero para que sea viable, esto quiere decir que la inversión inicial se recupera y obtendremos más capital que si este hubiera estado en renta fija.

$$VAN = \sum_{t=0}^n \frac{Ft}{(1+i)^t} - I_o \quad [5.1]$$

Fuente: (Jiménez Boulanger, Espinoza Gutiérrez, & Fonseca Retana, 2007)

Donde:

Ft = Beneficio neto del flujo por periodo

I_o = Inversión inicial

n = número de años

i = tasa de descuento, rentabilidad mínima

El saco de 15 kg de pellets tiene un valor de \$ 3,50. La producción que se pretende lograr es de 200 kg por hora. La máquina trabaja durante 8 horas al día. Por lo tanto:

$$Venta\ Anual = \frac{USD\ 3,40}{15\ kg} \times \frac{200\ kg}{1\ hr} \times \frac{8\ hr}{1\ dia} \times \frac{16\ dias}{1\ mes} \times \frac{12\ meses}{1\ año}$$

$$Venta\ Anual = USD\ 69.632$$

Costos de Producción	USD
Mantenimiento	3.000
Obtención materia prima	28.000
Operadores	6.000
Corte madera	8.000
Electricidad	3.000
Limpieza, secado y empackado	8.000
Transporte y Almacenamiento	4.000
TOTAL	60.000

Tabla 34 Costos de producción.

$$Ft = Ventas - Costos de producción$$

$$Ft = 69.632 - 60.000$$

$$Ft = USD 9.632$$

Se proyecta el valor actual neto a un periodo de tiempo de 5 años.

N	0	1	2	3	4	5
I_o	10862,6					
Ft		9632,0	10595,2	11654,7	12820,2	14102,2
I	0,20	0,20	0,20	0,20	0,20	0,20
$(1 + i)^n$	1,00	1,20	1,44	1,73	2,07	2,49
$\frac{Ft}{(1 + i)^n}$	0,00	8026,7	7357,8	6744,6	6182,6	5667,4
VAN	23116,4					

Tabla 35 Cálculo Valor Actual Neto.

El VAN supera a la inversión, lo cual quiere decir que el proyecto va a generar utilidades y es posible desarrollarlo.

5.2.2 TASA INTERNA DE RETORNO (TIR).

Este valor indica cuan rentable es el proyecto, a mayor tasa interna de retorno, mayor será la rentabilidad y equivale al valor del VAN igualado a cero.

$$VAN = \sum_{t=0}^n \frac{Ft}{(1 + TIR)^t} - I_o = 0 \quad [5.2]$$

Fuente:(Jiménez Boulanger, Espinoza Gutiérrez, & Fonseca Retana, 2007)

N	0	1	2	3	4	5
I_o	10862,6					10862,6
Ft		9632	10595,2	11654,7	12820,2	
TIR	93%	93%	93%	93%	93%	93%
$(1 + i)^n$	1,00	1,93	3,74	7,23	13,99	1,00
$\frac{Ft}{(1 + i)^n}$	0,00	4980,6	2832,9	1611,3	916,5	0,00
VAN	0,0					0,0

Tabla 36 Cálculo Tasa Interna de Retorno.

El valor del TIR es mayor a la tasa de interés fija de 20%, por lo tanto el proyecto es viable desde el punto de vista económico. Aproximadamente la inversión se recuperará poco después del primer año.

BALANCE DE ENERGÍA

Mediante esta podemos establecer una rentabilidad energética del sistema, en el cual comparamos la energía necesaria para producir los pellets y la energía que estos entregan al ser quemados en las calderas.

Consumo de energía para formar los gránulos:

Dispositivos	Consumo eléctrico (kwh)
Motor	15
Fuente de poder	0,6
PLC Micrologix	0,12
Electroválvula	0,012
Sensores de nivel	0,048
Indicadores LED	0,096
Pulsadores	0,294
Contactador	0,024
Etapa de corte	8
Etapa de secado	10
Etapa de almacenaje	7
Caldera	12
TOTAL	53,2 kwh

Tabla 37 Energía necesaria para formar los pellets.

Energía que entregan los gránulos al ser quemados en calderas:

Poder calorífico pellets	4600 kcal/kg = 5,35 kwh/kg
Porcentaje de masa aprovechable	92%
Eficiencia caldera	87%

Tabla 38 Energía que entregan los pellets.

$$5,35 \frac{kwh}{kg} \times 15 \text{ kg(saco)} = 80,25 \text{ kwh} \times 0,92 \times 0,87 = \mathbf{64,2 \text{ kwh}}$$

$$\frac{\text{Energía necesaria para producir pellets}}{\text{Energía que entregan los pellets}} = \frac{64,2 \text{ kwh}}{53,2 \text{ kwh}} = \mathbf{1,2}$$

CAPÍTULO 6

CONCLUSIONES Y RECOMENDACIONES

6.1 CONCLUSIONES.

- El diseño de la prensa granuladora de madera cumple con los requerimientos de la empresa RECICLAJES MYS, con el objetivo de plantear una solución para el reciclaje de un subproducto de la madera como es el aserrín y con esto contribuir al medio ambiente.
- La prensa granuladora se diseñó con un factor de sobreproducción del 20%, por lo tanto la máquina es capaz de llegar a los 240 kg/hr.
- En el mercado regional se pueden encontrar prensas granuladoras de madera a un precio similar al de este proyecto, pero dichas maquinas son netamente electromecánicas, no cuentan con un sistema de control, electrónico, es decir no están automatizadas. El mercado ecuatoriano no cuenta con este tipo de máquinas para la industria de reciclaje.
- La prensa granuladora vertical, que fue la clase de prensa escogida, presenta mayores ventajas sobre la horizontal, sobre todo en su eficiencia y menor complejidad de diseño.
- La transformación del aserrín a pellets se produce por la combinación de fuerzas de compactación y extrusión. Primero el material pasa por laminación, ya que el avance del rodillo obliga al material a pasar por debajo de este, y extrusión, ya que el aserrín una vez debajo del rodillo es presionado a través de los dados de la matriz para ser compactado y extruido.

- Para la esquematización, simulación, gráficos, y diseño de los componentes mecánicos de la máquina, el software “Autodesk Inventor 2012” fue una herramienta importante, además de su facilidad de manejo.
- Si bien la máquina fue diseñada para comprimir aserrín, puede también ser usada para compactar otra clase de material granular que se requiera granular, reciclar, siempre y cuando sea de características similares a las del aserrín, como por ejemplo el bagazo, etc.
- El sistema de control brinda flexibilidad a la máquina, además la interfaz gráfica con la que trabajará el operador es práctica e intuitiva, acorde a las necesidades del sistema. El programa de control fue simulado para visualizar una aproximación del funcionamiento de la secuencia de la máquina.
- El análisis económico da como resultado que el Valor Actual Neto (VAN) es mayor a la inversión, así como también que la Tasa Interna de Retorno (TIR) es mayor a la tasa de interés fija que se plantea del 20%, por lo tanto el proyecto es rentable para la empresa.

6.2 RECOMENDACIONES.

- Si bien la prensa granuladora puede producir hasta 240 kg/hr debido al factor de sobreproducción con la que fue diseñado, es recomendado utilizarlo a su capacidad nominal que es de 200 kg/hr.
- Se deben tomar las debidas precauciones de seguridad tanto para la máquina como para el operario, si se realizan adecuaciones adicionales se puede exceder la capacidad de trabajo de la prensa granuladora.
- Es importante mantener en buen estado los rodillos de presión y la matriz extrusora, así como la lubricación de los sistemas de transmisión y compactación, para evitar daños en la máquina.
- Por seguridad se recomienda mantener los privilegios de ingreso de usuarios en la interfaz gráfica, así como el manejo de claves de las mismas.

BIBLIOGRAFÍA

Libros Consultados

- Bayer, J. F. (2009). *Gasificación de biomasa* (Primera ed.). Antioquia, Colombia: Universidad de Antioquia.
- Budynas-Nisbett. (2008). *Diseño en ingeniería mecánica de Shigley* (Octava ed.). Mc Graw Hill.
- Campos Michelena, M., & Marcos Martín, F. (2008). *Los Biocombustibles* (Segunda ed.). España: Mundi Prensa.
- Carbó, C. B. (1995). *Alimentos y Racionamiento*. Madrid: Mundi-Prensa Libros.
- Cortizo Rodríguez, J. (2004). *Elementos de máquinas: teoría y problemas*. Oviedo: Universidad de Oviedo.
- Damien, A. (2010). *LA BIOMASA: Fundamentos, Tecnologías y Aplicaciones*. Paris: A. MADRID VICENTE.
- Groover, M. P. (1997). *Fundamentos de Manufactura Moderna: Materiales, Procesos Y Sistemas*. Mexico: Prentice-Hall.
- Harper, G. E. (2004). *Instalaciones y Montaje Electromecánico*. Mexico: LIMUSA.
- Hibbeler, R. (2006). *Mecánica de Materiales* (Sexta ed.). México: PEARSON EDUCACIÓN.
- Hibbeler, R. C. (2004). *Mécanica vectorial para ingenieros. Dinámica* (Décima ed.). México: PEARSON EDUCACION.
- Javier Ábrego Garrués, F. S. (2010). *Energía de la Biomasa*. Zaragoza.

- Jiménez Boulanger, F., Espinoza Gutiérrez, C. L., & Fonseca Retana, L. (2007). *Ingeniería Económica* (Primera ed.). Costa Rica: Editorial Tecnológica de Costa Rica.
- Kalpakjian, S., & Schmid, S. (2002). *Manufactura, ingeniería y tecnología*. Mexico: PEARSON EDUCACIÓN.
- Medina Sanchez, E. (2008). *Construcción de estructuras de hormigón armado* (Segunda ed.). Madrid: Delta Publicaciones.
- Norton, R. L. (1999). *Diseño de Máquinas*. México: PEARSON.
- Vignote Peña, S., & Martínez Rojas, I. (2005). *Tecnología de la Madera* (Tercera ed.). Madrid: Mundi-Prensa.
- Wildi, T. (2007). *Máquinas eléctricas y sistemas de potencia* (Sexta ed.). (P. M. Guerrero Rosas, Ed.) México: Pearson Educación.

Publicaciones

- AENOR. (1997). *Norma Experimental UNE-ENV 1991-4: 1997*.
- Catalán, J. R. (1992). *Silos*. Barcelona: IMGESA.
- ITEBE- *European Technical Institute for Wood Energy*. (2013). Obtenido de <http://www.managenergy.net/actors/208>
- Jaya Shankar, T., Christopher, T. W., Kevin, L. K., & J. Richard, H. (Agosto de 2010). *Idaho National Laboratory*. Recuperado el Octubre de 2012, de www.inl.gov/technicalpublications/Documents/4886679.pdf
- Mancok, C. P. (2007). *Flujo de medios granulares en la descarga de silos bajo la acción de la gravedad*. Pamplona.
- Moya, D. F. (2004). *Silos y Tanques en concreto reforzado – Cálculo Estructural Simplificado*. Madrid: Universidad del Valle.

Pellet Fuels Institute. (2013). Obtenido de <http://pelletheat.org/>

WEG INDUSTRIAS S.A. (s.f.). *Eaco*. Recuperado el 6 de Enero de 2013, de www.eaco.com.mx/MANUALWEG.pdf

Tesis Consultadas

Arpi, J., & Calderón, C. (2010). *Diseño de una maquina peletizadora en base a la disponibilidad de residuos madereros de la ciudad de Cuenca*. Tesis de Ingeniería Mecánica, Universidad Politécnica Salesiana; Cuenca.