

INSTITUTO TECNOLÓGICO SUPERIOR AERONÁUTICO

CARRERA DE MECÁNICA AERONÁUTICA

**IMPLEMENTACIÓN DE UN PROTOTIPO DEL SISTEMA DE
REVERSA TIPO HIDRÁULICO DE TORRENTE FRÍO DEL AVIÓN
AIRBUS 320 PARA EL DESARROLLO PRÁCTICO DE LOS
ESTUDIANTES DE MECÁNICA AERONÁUTICA**

POR:

GUIDO EDUARDO VITERI ÁLVAREZ

Trabajo de Graduación como requisito previo para la obtención del Título de:

**TECNÓLOGO EN MECÁNICA AERONÁUTICA MENCIÓN
MOTORES**

2011

CERTIFICACIÓN

Certifico que el presente Trabajo de Graduación fue realizado en su totalidad por el SR.GUIDO EDUARDO VITERI ALVAREZ, como requisito parcial para la obtención del título de TECNÓLOGO EN MECÁNICA AERONÁUTICA.

.....
Sgos. Téc. Avc. Lcdo. Edison Molina

Director Trabajo de Graduación

.....
Subp. Téc. Avc. ® Marcelo Muñoz

Co Director Trabajo de Graduación

Latacunga, Agosto 14 del 2011

DEDICATORIA

A mi Dios, confidente y único amigo.

A mis padres Guido Viteri y Miriam Alvarez que con su inagotable amor y dedicación supieron guiarme desde el principio, son mi bendición y ejemplo.

Gracias por desear ser cada día más como ustedes.

Este trabajo es suyo los Amo

A mis hermanas Guadalupe, Mariana y Elizabeth por su buen humor, empuje diario y sobre todo por estar siempre a mi lado; confío en ti ¡¡SIGUE ADELANTE

A mi novia y fiel compañera Jacqueline quien más por su comprensión y amor incondicionado me impulso a jamás decaer, a ver más allá de lo presente y creer que el mañana será siempre mejor.

A mi familia entera quien con su apoyo de una u otra manera me dieron ánimos y entusiasmo para culminar esta carrera.

De manera general a todos mis amigos, compañeros de banca y demás que aunaron para este logro.

Guido Eduardo Viteri Álvarez

AGRADECIMIENTO

Agradezco al Instituto Tecnológico Superior Aeronáutico y a la carrera de Mecánica en especial a la especialidad de motores.

A los señores miembros del tribunal, a mis directores del trabajo de graduación Sgos. Téc. Avc. Lcdo. Edison Molina y al Subp. Téc. Avc. ® Marcelo Muñoz quienes guiaron mi trabajo de graduación de una manera acertada.

A las compañías de aviación que nos colaboraron para el desarrollo de este trabajo.

A todas aquellas personas que con su aporte aunaron en esfuerzos para culminar con este reto.

Guido Eduardo Viteri Alvarez

INDICE DE CONTENIDOS

	PAGINAS
PAGINAS PRELIMINARES	
Portada.....	I
Certificación.....	II
Dedicatoria	III
Agradecimiento	IV
Índice de contenidos	V
Índice de tablas	XI
Índice de figuras	XII
Índice de Anexos.....	XIV
Resumen.....	1
Summary.....	2

CAPITULO I

1.1 Antecedentes.....	3
1.2 Justificación e importancia	4
1.3 Objetivos	4
1.3.1 Objetivo general.....	4
1.3.2 Objetivos específicos	4
1.4 Alcance.....	5

CAPITULO II

2. Marco teórico.....	6
2.1. Fundamentación teórica	6
2.1.1 Unidad de reversa	6
2.1.1.1 Generalidades	6

2.1.2 Sistema de reversa de torrente frio	7
2.1.2.1 Descripción.....	8
2.1.2.2 Operación	10
2.1.2.3 Generalidades	10
2.1.2.4 Despliegue del inversor de empuje	10
2.1.3 Retracción del inversor de empuje	11
2.1.4 Deflectores de bloqueo	12
2.1.5 Control e indicación del inversor de empuje.....	13
2.1.6 Componentes	14
2.1.6.1 Componentes y descripción	14
2.1.6.1.1 Switch de proximidad	14
2.1.6.1.2 Actuadores hidráulicos	15
2.1.6.1.2.1 Descripción y operación	15
2.1.6.1.3 Ejes flexibles.....	16
2.1.6.1.4 Unidad de control hidráulico (HCU).....	17
2.1.6.1.4.1 Descripción.....	18
2.1.7 Interruptor de presión	18
2.1.8 Indicador de obstrucción del filtro	19
2.1.8.1 Operación.....	20
2.1.9 Divisoras del inversor de empuje	20
2.1.9.1 Descripción.....	20
2.1.10 C-ducto de estructura fija	20
2.1.11 Capota deslizante.....	21
2.1.12 Puertas bloqueadoras	22
2.1.13 Cascadas	23
2.1.14 Materiales.....	24
2.1.15 Válvula de cierre.....	24
2.1.16 Soldadura	25
2.1.16.1 Procesos de soldadura.....	25
2.1.16.1.1 Soldadura por arco	25
2.1.16.1.1.1 Significado de la numeración de los electrodos para arco dulce y baja aleación.....	26
2.1.16.1.1.2 Numeración de electrodos - resistencia a la tracción	26
2.1.16.1.1.3 Numeración de los electrodos – posiciones para soldar	27

2.1.16.1.1.4 Numeración de electrodos – electrodos de acero inoxidable	27
2.1.16.1.1.5 Numeración de electrodos – revestimientos.....	28
2.1.16.1.1.6 Numeración del último dígito	28
2.1.16.1.2 Soldadura a gas	29
2.1.16.1.3 Soldadura por resistencia.....	30
2.1.16.2 Seguridad en el proceso de soldadura	31
2.1.17 Actuador	31
2.1.17.1 Actuadores hidráulicos	32
2.1.17.2 Cilindro hidráulico	32
2.1.17.3 Motor hidráulico.....	33
2.1.17.4 Actuadores neumáticos	34
2.1.17.5 Actuadores eléctricos	35
2.1.17.6 Servomotor de modelismo.....	36

CAPÍTULO III

3.1 Preliminares	37
3.1.1 Materiales aeronáuticos	37
3.1.1.2 El acero	37
3.1.1.3 Aluminio.....	37
3.1.1.3.1 Ventajas	38
3.1.1.3.2 Desventajas.....	38
3.1.1.4 Titanio.....	39
3.1.1.4.1 Ventajas	39
3.1.1.4.2 Desventajas.....	39
3.1.1.4.3 Usos	39
3.1.1.5 Materiales compuestos.....	40
3.1.2 Tipos de remaches	41
3.2 Construcción de la maqueta.....	41
3.2.1 Principios básicos de la construcción.....	41
3.2.2 Descripción del prototipo	42
3.3 Partes constitutivas	43
3.4 Descripción de accionamiento del prototipo	48
3.5 Dimensiones del prototipo	48

3.6 Operación.....	48
3.7 Construcción	49
3.8 Cálculos básicos	49
3.8.1 Cálculo del cordón de soldadura	50
3.8.1.1 Estructura principal y secundaria	50
3.8.1.2 Soportes del actuador	50
3.8.1.3 Recubrimiento de la estructura.....	50
3.9 Codificación de maquinas, herramientas y equipos	51
3.10 Diagrama de procesos	52
3.10.1 Simbología de los diagramas	52
3.11 Diagramas de proceso de construcción	53
3.11.1 Diagrama de procesos de construcción de la estructura principal de la turbina	53
3.11.2 Diagrama de procesos de construcción de la estructura secundaria de la turbina	54
3.11.3 Diagrama de procesos de construcción de los alabes del ventilador de la turbina	55
3.11.4 Diagrama de procesos de construcción de las puertas bloqueadoras del sistema de reversa	56
3.11.5 Diagrama de procesos de construcción de las cascadas del sistema de reversa	57
3.11.6 Diagrama de procesos de construcción del recubrimiento de la estructura de la turbina	58
3.11.7 Diagrama de procesos de construcción del soporte de la turbina	59
3.11.8 Diagramas de ensamblaje.....	60
3.11.9 Ensamblaje final de todos los elementos del prototipo que simula el accionamiento de la unidad de reversa.....	60

CAPÍTULO IV

4.1 Manuales.....	61
4.1.1 Descripción de manuales	61
4.1.1.1 Manual de operación	61
4.1.2 Mantenimiento.....	62

4.1.2.1	Objetivos del mantenimiento	62
4.1.2.3	Clasificación de las fallas	62
4.1.2.3.1	Fallas tempranas	62
4.1.2.3.2	Fallas tardías	63
4.1.3	Manual de mantenimiento	63
4.1.3.1	Mantenimiento correctivo	64
4.1.3.1.1	Mantenimiento correctivo no planificado	64
4.1.3.1.2	Mantenimiento correctivo planificado	65
4.1.3.2	Mantenimiento preventivo	66
4.1.3.2.1	Ventajas del mantenimiento preventivo	66
4.1.3.2.2	Fases del mantenimiento preventivo	67
4.1.4	Definición de mantenimiento predictivo	67
4.1.4.1	Ventajas del mantenimiento predictivo	69
4.1.5	Mantenimiento proactivo	70
4.1.6	Registro de datos técnicos	71
4.2	Pruebas funcionales del prototipo	72
	Análisis de resultados	74
	Manual de operación	76
	Manual de mantenimiento	78
	Libro de vida de mantenimiento	80
	Libro de vida de funcionamiento.....	81
	Libro de daños.....	82

CAPITULO V

5.1	Estudio económico	83
5.1.1	Presupuesto	83
5.1.2	Costos de materiales.....	83

CAPITULO VI

5.1	Conclusiones y recomendaciones.....	86
5.1.1	Conclusiones.....	86

5.1.2 Recomendaciones.....	87
GLOSARIO.....	88
BIBLIOGRAFÍA	90
ANEXOS	91
HOJA DE VIDA	161
LEGALIZACIÓN DE FIRMAS.....	165
CESIÓN DE DERECHOS	166

INDICE DE TABLAS

PAGINAS

Tabla 3.1 Dimensiones del prototipo	48
Tabla 3.2 Codificación de maquinas	51
Tabla 3.3 Codificación de herramientas	51
Tabla 3.4 Codificación de equipos	52
Tabla 4.1 Codificación de los manuales para el prototipo	72
Tabla 5.1 Costos de materiales.....	83
Tabla 5.2 Costos de Alquiler Herramientas y Equipos	84
Tabla 5.3 Costo Total de la Construcción del Prototipo	85

ÍNDICE DE FIGURAS

	PAGINA
Figura 2.1: Sistema de Reversa Air Bus 320.....	7
Figura 2.2: Sistema de Reversa Air Bus 320.....	8
Figura 2.3 Componentes del Sistema de Reversa Air Bus 320.....	9
Figura 2.4 Deslizamiento del inversor de empuje.....	10
Figura 2.5 Retracción del inversor de empuje.....	12
Figura 2.6 Switch de proximidad	14
Figura 2.7 Actuadores Hidráulicos	15
Figura 2.8 Ejes flexibles	16
Figura 2.9 Unidad de Control Hidráulico (HCU)	17
Figura 2.10 Indicador de obstrucción del filtro.....	19
Figura 2.11 C-Ducto	21
Figura 2.12 Capota deslizante.....	22
Figura 2.13 Puertas Bloqueadoras.....	23
Figura 2.14 Cascadas	24
Figura 2.15 Válvula de cierre.....	25
Figura 2.15 Soldadura por arco.....	26
Figura 2.16 Soldadura a Gas	29
Figura 2.17 Soldadura por resistencia.....	30
Figura 2.18 Actuadores Hidráulicos	32
Figura 2.19 Cilindro Hidráulico	33
Figura 2.20 Motor Hidráulico	34
Figura 2.21 Actuadores Neumáticos	34
Figura 2.22 Actuadores Eléctricos.....	35
Figura 2.23 Servomotor de modelismo	36
Figura. 3.1 Avión construido con partes de acero	37
Figura. 3.2 Avión embarcado A5	38
Figura. 3.3 Avión F117	39
Figura. 3.4 partes construidas con materiales compuestos	40
Figura. 3.5 daños de los componentes	41

Figura. 3.6 Diseño Básico de la Construcción del Sistema de Reversa	43
Figura. 3.7 Ventilador y Alabes	43
Figura. 3.8 Soporte del Ventilador.....	44
Figura. 3.9 Puertas Bloqueadoras.....	44
Figura. 3.10 Base de las Puertas Bloqueadoras	45
Figura. 3.11 Cascadas	45
Figura. 3.12 Nose Cone	46
Figura. 3.13 Actuador y Base del Actuador	46
Figura. 3.14 Esqueleto de la Turbina	47
Figura. 3.15 Fiting y Mangueras Hidráulicas	47

ÍNDICE DE ANEXOS

PAGINA

Anexo A

Ante Proyecto.....91

ANEXO B

Maquetas didácticas existentes en los talleres y laboratorios de la Carrera de Mecánica Aeronáutica.....147

ANEXO C

Diseño de construcción del sistema de reversa del avión airbus 320153

ANEXO D

Construcción157

RESUMEN

Para la construcción del prototipo del sistema de reversa de torrente frío del avión Airbus 320 se realiza en base al desarrollo de una investigación teórica del proyecto y estudio adecuado de costos para determinar el valor a invertir en el desarrollo práctico del trabajo a realizar.

Para eso se realiza el diseño básico del prototipo en el programa auto cad, y selecciona el material a utilizarse como tol, platino y PVC, además de otros componentes que se consideran en la construcción como el ventilador y el actuador.

Previo a la construcción se realiza una investigación de factibilidad, que nace del mismo Instituto, y con los participantes directos que son los estudiantes, y el personal docente, gracias a la investigación realizada se puede determinar las falencias, y las necesidades que desea satisfacer el Instituto para con sus alumnos y así llegar a un mejor entendimiento al momento de tratar sobre temas técnicos.

El presente proyecto contiene información sobre el funcionamiento de la reversa del motor el cual es importante en el desempeño del aterrizaje y/o decolaje de la aeronave, si se requiriera por emergencia al accionamiento de la misma; en tal razón es de importancia relevante el comprender tanto en forma teórica como práctica su funcionamiento, operación y mantenimiento.

Posterior a la construcción del prototipo se elaboran manuales que servirán de guía para la operación y mantenimiento de este sistema.

SUMMARY

To build the prototype of the cold stream reverse the Airbus 320 is performed based on the development of a theoretical investigation of the project and proper cost study to determine the value to invest in the practical development of the work involved.

For that performed the basic design of a prototype at the auto cad program, and select the material to be used as tol, platinum and PVC, and other components considered in building the fan and the actuator.

Prior to the construction is carried out feasibility research, born of the same institute, and the direct participants are students and teachers, thanks to the research can identify shortcomings, and want to meet the needs Institute for their students and reach a better understanding when dealing on technical subjects.

This project contains information on the operation of reverse engine which is important in the performance of landing and / or takeoff of aircraft required for emergency sise to drive the same, in which reason is of significant importance to understand both theoretically and in practice it works, operation and maintenance.

After the construction of the prototype are made manual will guide the operation and maintenance of this system.

CAPÍTULO I

GENERALIDADES

1.1 ANTECEDENTES

La formación de elementos capaces de proporcionar un eficiente y adecuado mantenimiento de aviones, constituyó una necesidad imperiosa que impulsó a la creación de una Escuela que impartiera la enseñanza de las técnicas aeronáuticas.

Así el 04 de Junio de 1954 se crea la Escuela de Especialidades de Estado Mayor de la Fuerza Aérea Ecuatoriana, dependiente de la I Zona Aérea de la ciudad de Quito, iniciándose la primera promoción con las especialidades de Aeromedicina, Meteorología y Motores recíprocos.

El 08 de noviembre de 1999, mediante Acuerdo Ministerial No. 3237 del Ministerio de Educación Pública, Cultura y Deportes, la Escuela Técnica de la Fuerza Aérea se transforma en Instituto Tecnológico Superior Aeronáutico (ITSA), constituyéndose de esta manera en un centro académico de formación tecnológica superior regida por las leyes y reglamentos de educación superior correspondiente y registrado en el CONESUP con el número 05-003 de fecha 20 de Septiembre del 2000.

Para este entonces el ITSA abre sus puertas al personal civil para que ingresen a esta institución y se preparen tecnológicamente y así formar profesionales tecnólogos que cumplirán tareas calificadas en el campo de la aviación civil y militar.

1.2.- JUSTIFICACIÓN E IMPORTANCIA

El avance tecnológico actual, nos encamina al uso de equipos apropiados para mejorar y profundizar el estudio de la aviación.

Al ser el Instituto Tecnológico Superior Aeronáutico un ente de formación de profesionales en Aeronáutica, es necesario el emplear y contar con equipos de laboratorio para el aprendizaje.

Por lo tanto este proyecto está encaminado a la elaboración de un sistema de reversa de torrente frío, el cual ayudara a mejorar los conocimientos y funcionamiento del mismo además de los trabajos que se pueden realizar en determinadas zonas.

1.3.- OBJETIVOS

1.3.1- OBJETIVO GENERAL

Implementación de un sistema de reversa de torrente frío, basado en el avión AIRBUS 320.

1.3.2- OBJETIVOS ESPECÍFICOS

- Recopilar información apropiada del sistema de reversa de torrente frío.
- Estudiar las alternativas las cuales facilitan el diseño.
- Realizar planos de la parte estructural del sistema de reversa de torrente frío en el programa de AUTO CAD.
- Construcción del sistema de reversa de torrente frío.
- Realizar pruebas operacionales del prototipo construido.

1.4.- ALCANCE

Este proyecto está dirigido para la implementación en el laboratorio de mecánica del Instituto Tecnológico Superior Aeronáutico, el cual beneficiara a los alumnos del 4to nivel y maestros para el estudio y ampliación de conocimientos dentro del campo aeronáutico, específicamente del sistema de reversa.

CAPÍTULO II

MARCO TEÓRICO

2.1. FUNDAMENTACION TEORICA

2.1.1 UNIDAD DE REVERSA

La información que se presenta a continuación es traducida del inglés al español, de los manuales del curso básico del avión Airbus320 Engines ATA 71 – 80 Presented by Maintenance Técnica Training. Cabe manifestar que existen términos que son propios de los elementos de su operación, mismos que al ser traducidos pueden generar interpretaciones erróneas¹.

2.1.1.1 GENERALIDADES

El sistema de reversa para el motor V2500 está diseñado para su uso en tierra, para reducir el recorrido de aterrizaje de la aeronave. El inversor de empuje está diseñado para ser utilizado en dos posiciones extremas, retraído y desplegado.

En su posición de retraído, el inversor de empuje proporciona un perfil aerodinámico entre el fan cowl y el core nozzle.

Cuando se despliega, las mangas se trasladan hidráulicamente hacia atrás exponiendo las cascadas, las blocker doors están posicionadas para cerrar el fan duct hacia abajo y el flujo de aire de salida del fan se desvía hacia adelante a través de las cascadas proporcionando el frenado de la aeronave.

¹ ATA 71 – 80 Presented by Maintenance Técnica Training A320

El sistema de reversa es sincronizada a través de un eje flexible en sincronización con los cuatro actuadores hidráulicos para mover la carcasa.

Válvula de corte del inversor de empuje (Thrust reverser shutoff valve TRSOV) está diseñado para aislar el inversor de empuje del sistema hidráulico del avión.²



Figura 2.1: Sistema de Reversa Air Bus 320

Fuente: ATA 71 – 80 Presented by Maintenance Técnica Training A320

2.1.2 SISTEMA DE REVERSA DE TORRENTE FRIO

El sistema de reversa de torrente frío puede ser activado por un motor de aire. La salida de este motor, es convertida en movimiento mecánico por una serie de comandos flexibles, cajas de engranajes y tronillos sin fin, o por un sistema que incluye actuadores hidráulicos.

Cuando el motor está operando en empuje delantero, la tobera de torrente frío está “abierta” porque los alabes en cascada están internamente cubiertos por las puertas bloqueadoras y exteriormente por una cubierta móvil. Esta última también sirve para reducir la resistencia aerodinámica.

Cuando se selecciona la reversión de empuje, el sistema actuador cambia se desplaza la cubierta y al mismo tiempo despliega las puertas bloqueadoras para

² ATA 71 – 80 Presented by Maintenance Técnica Training A320

anular la tobera de torrente frío, por lo tanto, desvía la corriente de aire a través de los alabes en cascada.³

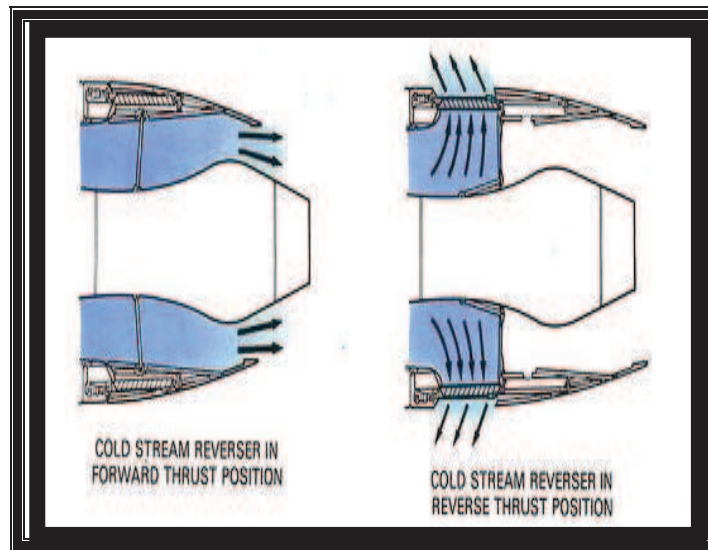


Figura 2.2: Sistema de Reversa Air Bus 320

Fuente: <http://roberto-flightimulatorargentina.blogspot.com/>

2.1.2.1 DESCRIPCIÓN

El sistema de reversa comprende:

- Una unidad de control hidráulico (HCU) de los cuales:
 - Una válvula de aislamiento (isolation valve)
 - Una válvula de aislamiento solenoide (isolation valve solenoid)
 - Una válvula de control direccional (directional control valve)
 - Una válvula de control direccional solenoide (directional control valve solenoid)

³ ATA 71 – 80 Presented by Maintenance Técnica Training A320

- Un interruptor de presión (pressure switch)
- Un filtro y un indicador de obstrucción (filter and clogging indicator)
- Una palanca de bloqueo (lockout lever)
- Cuatro actuadores con bloqueo interno.
- Tres ejes flexibles (three flexible shafts)
- Dos transformadores variables diferenciales lineales ubicados a cada actuador superior (two linear variable differential transformers located on each upper actuator)
- Dos switches de proximidad situados a cada actuador inferior
- Dos thrust reverser cowls que comprende una estructura fija y 2 mangas móviles aseguradas juntas.
- Y una válvula de corte del inversor de empuje.⁴

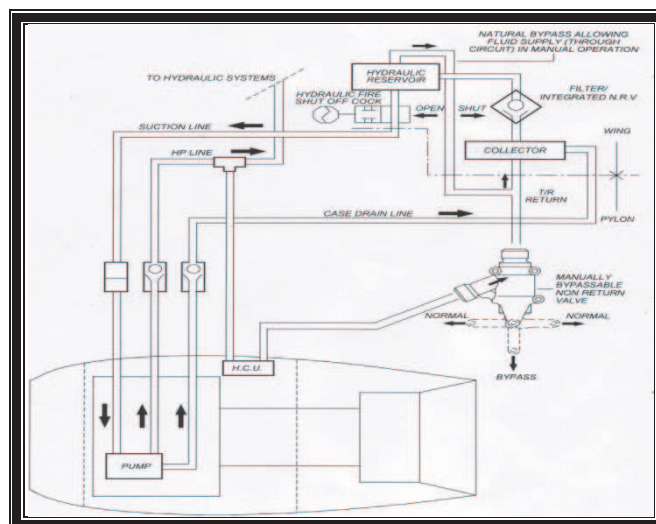


Figura 2.3 Componentes del Sistema de Reversa Air Bus 320

Fuente: ATA 71 – 80 Presented by Maintenance Técnica Training A320

⁴ ATA 71 – 80 Presented by Maintenance Técnica Training A320

2.1.2.2 OPERACIÓN

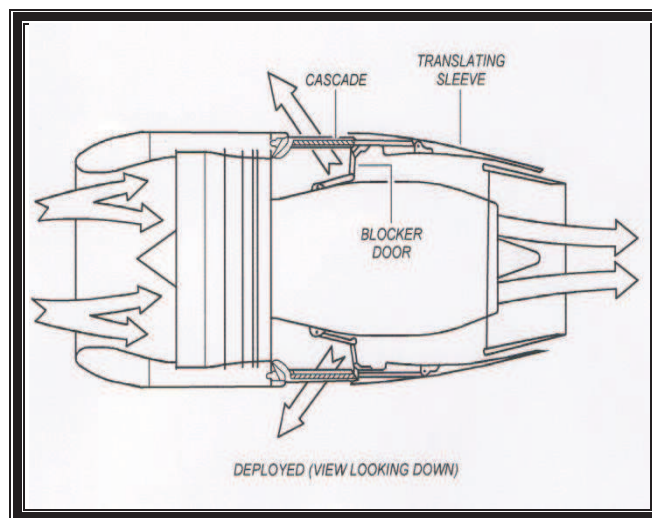
2.1.2.3 GENERALIDADES

El inversor de empuje (thrust reverser) actúa en respuesta a las señales del control electrónico del motor (EEC). La selección de una de las posiciones (retraído o desplegado) desde la cabina genera una señal al motor de la (EEC) que a su vez, subministra señales a la unidad de control hidráulico del inversor de empuje.⁵

2.1.2.4 DESPLIEGUE DEL INVERSOR DE EMPUJE.

El despliegue del inversor de empuje se inicia con el movimiento hacia atrás de la palanca del inversor que envía una señal, a través de una señal doble, a la EEC. La EEC provee una señal de 28 voltios a la válvula de aislamiento (insolation valve) y a la válvula de control direccional solenoide) montada en el HCU.

La transmisión de estas señales del EEC depende del suministro de los 28V y el peso sobre las ruedas que envía una señal al interruptor que está dentro de la EEC. El suministro de las señales a la válvula de control direccional solenoide depende también al cierre del switch de autorización de la aeronave.⁶



⁵ ATA 71 – 80 Presented by Maintenance Técnica Training A320

⁶ ATA 71 – 80 Presented by Maintenance Técnica Training A320

Figura 2.4 Deslizamiento del inversor de empuje

Fuente: ATA 71 – 80 Presented by Maintenance Técnica Training A320

Este switch es cerrado por la señal del ángulo de la palanca de aceleración a través de la computadora spoiler / elevador y el Engine Interface Unit que energiza la válvula de aislamiento solenoide y la válvula de control direccional solenoide esta permite la presión hidráulica en el sistema - este suceso se retransmite a la EEC, por la presión del switch montado en el HCU.

La presión en los actuadores inferiores libera los bloqueos y estos sucesos envían una señal al EEC por los detectores de proximidad (sensores de bloqueo). Como el pistón se desplaza hacia atrás para efectuar el inversor, el transformador diferencial variable lineal (LVDT) en los actuadores superior controla el movimiento y le informa a la EEC cuando la manga es totalmente desplegada, los interruptores de proximidad y LVDTs permanecen activos y la válvula de aislamiento permanece energizada.⁷

2.1.3 RETRACCIÓN DEL INVERSOR DE EMPUJE

La retracción del inversor se inicia con el movimiento hacia delante de las palancas de piggyback que da la señal a la EEC. La señal a la válvula de control direccional solenoide se cancelará por la EEC y el interruptor de permiso, permitiendo que la presión permanezca sólo en la posición de retraído de los actuadores. Los pistones siguen con el movimiento hacia adelante hasta que se completa el cerrado y los actuadores inferiores bloqueados después de que la válvula de aislamiento solenoide se desactiva y el inversor está bloqueado en el modo de empuje hacia adelante.

NOTA: Durante la operación normal del inversor la válvula de aislamiento permanece energizada por un período de cinco segundos después de que la LVDTs ha registrado plenamente la retracción para garantizar la culminación plena de bloqueo y la finalización del ciclo de retracción.⁸

⁷ ATA 71 – 80 Presented by Maintenance Técnica Training A320

⁸ ATA 71 – 80 Presented by Maintenance Técnica Training A320

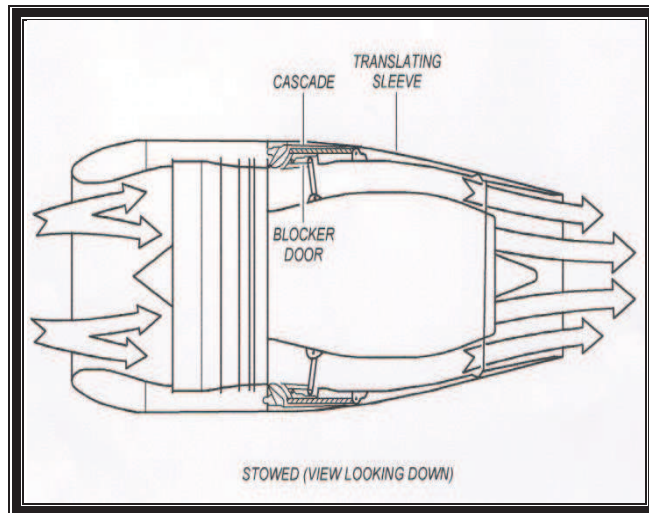


Figura 2.5 Retracción del inversor de empuje

Fuente: ATA 71 – 80 Presented by Maintenance Técnica Training A320

2.1.4 DEFLECTORES DE BLOCAJE (“BLOCKER”)

Se pueden operar tanto hidráulicamente como neumáticamente para deflectar los gases fríos del flujo secundario del motor (turbofan).

El principio de operación es similar al caso de deflectores tipo “clamshell”.

En posición de reversa replegada los elementos deflectores de bloqueo taponan (interna y externamente) las salidas laterales por donde se va a deflectar la corriente de aire y permiten a este salir axialmente del motor.

En posición desplegada los elementos deflectores de bloqueo se interponen a la corriente axial de aire del fan abatiéndose hacia adentro y deflectando el aire hacia delante a través de las salidas laterales que han quedado descubiertas.

La forma de desplegar los elementos de bloqueo se realiza por medio de un sistema más o menos complicado.

El desplazamiento hacia atrás de la parte posterior del carenado (“cowling”) del fan, con plegado interior de los elementos de bloqueo que taponan la tobera de salida del fan y desvían el aire hacia la cascada que deflectan la corriente hacia

delante produciendo el empuje de reversa.⁹

2.1.5 CONTROL E INDICACIÓN DEL INVERSOR DE EMPUJE

El inversor de empuje es controlado desde la cabina por medio de la palanca de control de reversa.

El seguro de la palanca del inversor de empuje, al ser accionado, permite el control de la palanca del acelerador para que se mueve hacia atrás seleccionando la posición de empuje inverso y el inversor de empuje pueda ser controlado por el control electrónico del motor (EEC).

El EEC incorpora una posición de realimentación de inversor de empuje y configuración tierra/vuelo que genera una señal de mando para la válvula de aislamiento y la válvula de control direccional.

La señal de la EEC a la válvula direccional es alimentado al compartimiento de aviónica en el que pasa a través de un relé de inhibición (también llamado interruptor de permiso) controlada por la unidad de interfaz del motor (EIU) y spoiler / elevator computer (SEC) de acuerdo con la posición de la palanca de aceleración.

Cada línea de la EEC puede controlar y monitorear el inversor de empuje.

La energía hidráulica requerida para la actuación se suministra desde el sistema hidráulico normal.

Las secuencias de operación del inversor de empuje se muestran en la cabina en la pantalla inferior del ECAM. En el desplazamiento, una indicación de color ámbar REV se muestra en el centro de la parte EPR cuando al menos una de las capotas de traslación se trabó (entre 10% y 95%).

⁹ ATA 71 – 80 Presented by Maintenance Técnica Training A320

Esta indicación cambiará a color verde cuando la traslación de las capotas son completamente desplegadas y el inversor de empuje se puede aplicar.

En la retracción, la indicación cambiará a ámbar cuando una de las capotas no se cerró un 95% y desaparece cuando ambas mangas se retraen.¹⁰

2.1.6 COMPONENTES

- Válvula de control manual sistema hidráulico motor 1
- Válvula de control manual sistema hidráulico motor 2
- Sensor de proximidad y bloqueo bajo el actuador
- Unidad de control hidráulico motor 1 y unidad de control hidráulico motor 2

2.1.6.1 COMPONENTES Y DESCRIPCIÓN

2.1.6.1.1 SWITCH DE PROXIMIDAD

Los actuadores de cierre (inferiores) incorporan swichs que envían una señal a la EEC de la posición de bloqueo.¹¹

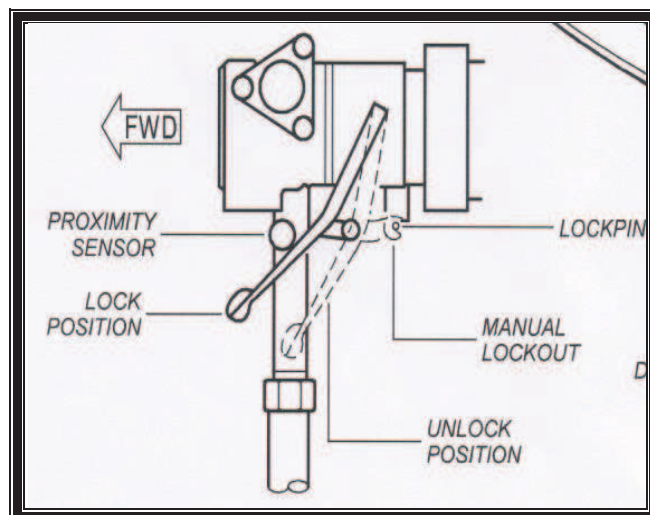


Figura 2.6 Switch de proximidad

Fuente: ATA 71 – 80 Presented by Maintenance Técnica Training A320

¹⁰ ATA 71 – 80 Presented by Maintenance Técnica Training A320

¹¹ ATA 71 – 80 Presented by Maintenance Técnica Training A320

2.1.6.1.2 ACTUADORES HIDRÁULICOS

Hay cuatro actuadores hidráulicos, montados en la estructura delantera del inversor de empuje. Los actuadores están suministrados con fluido hidráulico por el HCU.

Estos actuadores hidráulicos tendrán las siguientes funciones:

- Trasladar las capotas a la posición desplegado
- Trasladar las capotas a la posición retraído
- Para fijar la posición de retracción¹²

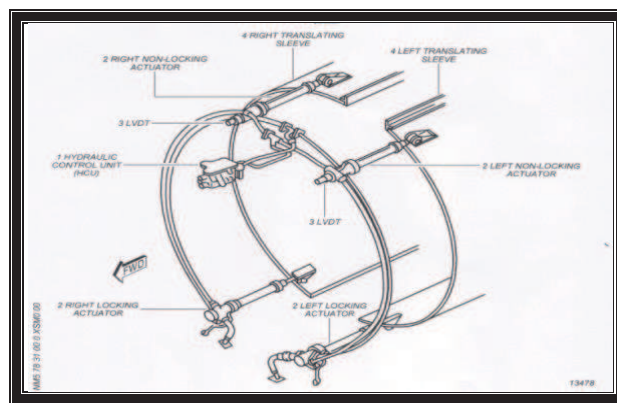


Figura 2.7 Actuadores Hidráulicos

Fuente: ATA 71 – 80 Presented by Maintenance Técnica Training A320

2.1.6.1.2.1 DESCRIPCIÓN Y OPERACIÓN

(a) Los actuadores bajos incorporan un mecanismo de bloqueo integral para mantener la biela del pistón cuando el actuador está en la posición completamente desplegado.

(b) La base del actuador se une a un anillo de torsión y el fin del pistón está conectado a la capota móvil. Como la presión hidráulica se acumula en el

¹² ATA 71 – 80 Presented by Maintenance Técnica Training A320

actuador, el pistón se extiende. Esto mueve la capota a la posición desplegado.

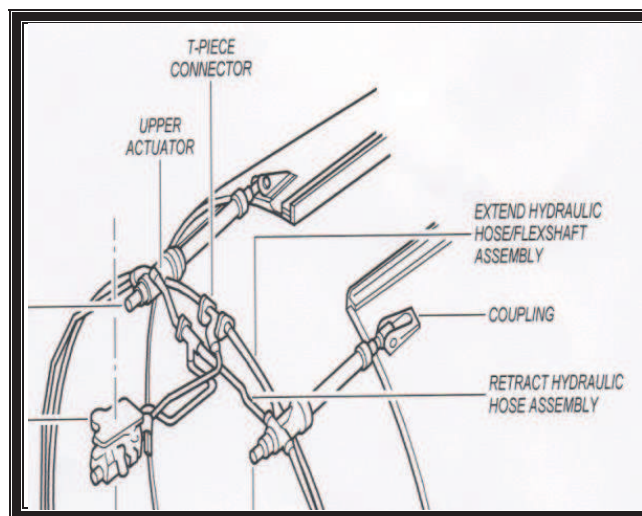
En el modo de retractarse, el pistón se retrae de la posición extendida la posición de retraído.¹³

2.1.6.1.3 EJES FLEXIBLES

Tres ejes flexibles conectan los cuatro actuadores juntos para sincronizar la velocidad con la que funcionan los actuadores.

Esta sincronización mantiene la parte superior e inferior de la capota que se trasladan a la misma velocidad por lo que el manga no se inclinará o bloqueara. La sincronización también mantiene que las dos capotas se mueven juntas para revertir la presión en el flujo de aire secundario y sea igual en ambos lados del motor.

Los ejes flexibles están instalados en el interior de la extensión (deploy) de las mangueras hidráulicas. El eje emplea a un engranaje en la base del actuador que se traduce en la acción de giro del pistón del actuador mientras se mueve hacia fuera o dentro. Un eje conecta los dos actuadores superiores. Otro eje conecta los actuadores superior e inferior de cada lado.¹⁴



¹³ ATA 71 – 80 Presented by Maintenance Técnica Training A320

¹⁴ ATA 71 – 80 Presented by Maintenance Técnica Training A320

Figura 2.8 Ejes flexibles

Fuente: ATA 71 – 80 Presented by Maintenance Técnica Training A320

2.1.6.1.4 UNIDAD DE CONTROL HIDRÁULICO (HCU)

La unidad de control hidráulico controla el flujo de fluido hidráulico a los actuadores del sistema de reversa. Control y señales de retorno se intercambian con la EEC.

El HCU se monta en el pylon sobre la línea central del motor, justo delante de la C-ducto y se puede acceder desde el lado derecho. La unidad de control hidráulico es un componente de estado sólido, e incluye los siguientes elementos:

- Una válvula de aislamiento (isolation valve)
- Una válvula de aislamiento solenoide (isolation valve solenoid)
- Una válvula de control direccional (directional control valve)
- Una válvula de control direccional solenoide (directional control valve solenoid)
- Un interruptor de presión (pressure switch)
- Un filtro y un indicador de obstrucción (filter and clogging indicator)¹⁵

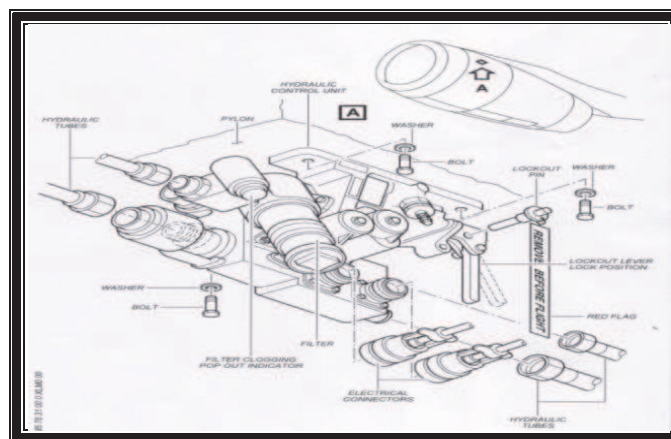


Figura 2.9 Unidad de Control Hidraulico (HCU)

Fuente: ATA 71 – 80 Presented by Maintenance Técnica Training A320

¹⁵ ATA 71 – 80 Presented by Maintenance Técnica Training A320

2.1.6.1.4.1 DESCRIPCIÓN

(a) la válvula solenoide de aislamiento y la válvula de aislamiento. la válvula solenoide de aislamiento y la válvula de aislamiento constituye un medio para aislar los sistemas de impulsión del inversor de empuje de la red hidráulica restantes en el motor. La válvula solenoide de aislamiento es una válvula de solenoide de doble cilindro conectados a ambos canales de la EEC. La válvula de aislamiento está en la posición cerrada mientras que el inversor de empuje está en la posición de desplegada. Sobre la impulsión del sistema de reversa, la válvula solenoide de aislamiento es energizada y la válvula de aislamiento es abierta.

(b) la válvula de control direccional y la válvula solenoide de control direccional: la válvula de control direccional y la válvula solenoide de control direccional dirige el fluido hidráulico de alta presión hasta el final correcto (s) de los actuadores en cualquier movimiento de la capota ya sea desplegar o retraer.

La válvula solenoide de control direccional es una válvula de doble solenoide que conectada a ambos canales de la EEC. La válvula solenoide de control direccional se activada cuando la orden de despliegue se da y proporciona de fluido hidráulico a presión hidráulica de alimentación de la bomba a ambos extremos de los actuadores a través de la válvula de control de dirección para iniciar el despliegue de la capota del motor.¹⁶

2.1.7 INTERRUPTOR DE PRESIÓN

El interruptor de presión es un switch de contacto que proporciona señales a la EEC para indicar cuándo hay presión hidráulica baja o alta de la válvula de aislamiento.

El interruptor de presión se cierra a una presión entre 798 y 1450 psi y se abre a una presión mínima de 798 psi.

¹⁶ ATA 71 – 80 Presented by Maintenance Técnica Training A320

2.1.8 INDICADOR DE OBSTRUCCIÓN DEL FILTRO

El filtro de la unidad de control hidráulico se utiliza para filtrar el suministro de líquido del sistema hidráulico del avión. El filtro es de tipo cambiable por donde pasa el flujo de líquido hidráulico.

La indicación en el monitor de pérdida de presión por obstrucción a través del filtro de cartucho, este dispone de un indicador emergente a la señal cuando es necesario sustituir el filtro.

El indicador de obstrucción incluye dos pistones, resorte magnético cuya atracción magnética mantendrá al indicador emergente en la posición contraída. El pistón magnético se encuentra en su posición normal y monitorea la presión diferencial entre los elementos de filtrado.

A medida que la presión diferencial aumenta el pistón comprime el resorte y el pistón magnético se mueve a un desplazamiento predeterminado de aproximadamente 2 mm, y este envía una señal a la cabina de que el resorte se encuentra en la posición de comprimido.¹⁷

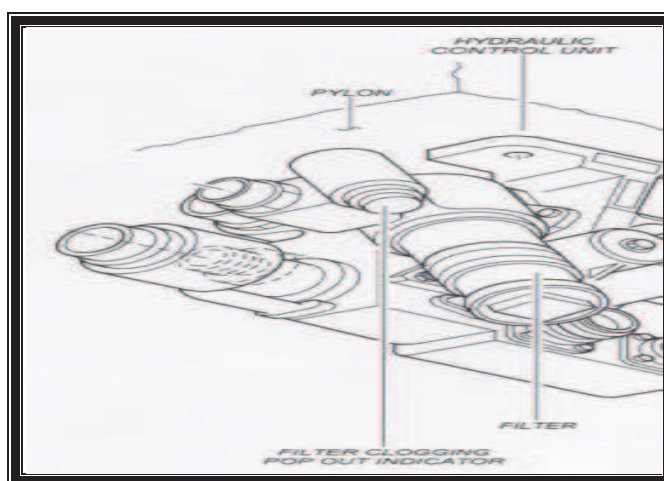


Figura 2.10 Indicador de obstrucción del filtro

Fuente: ATA 71 – 80 Presented by Maintenance Técnica Training A320

¹⁷ ATA 71 – 80 Presented by Maintenance Técnica Training A320

2.1.8.1 OPERACIÓN

La selección de cualquiera de las posiciones ya sea contraído o desplegado desde la cabina envía una señal a la EEC del motor que, a su vez, proporciona dos señales independientes a la HCU del empuje inverso y esta a su vez a la válvula de aislamiento y a la válvula de control direccional.

Estas señales al HCU solo son provistas si la EEC da señales correctas por ejemplo, posición del inversor y el establecimiento de la potencia del motor.¹⁸

2.1.9 DIVISORAS DEL INVERSOR DE EMPUJE

El inversor de empuje se une al pylon (inmediatamente detrás de la carcasa del fan) y la carcasa del fan por el sistema de ranura en V.

El inversor se construye en dos mitades que son aseguradas en la parte superior del pylon y trabado juntos a lo largo de la línea central inferior.¹⁹

2.1.9.1 DESCRIPCIÓN

Cada mitad del inversor de empuje esta soportado al pylon por cuatro bisagras. Estas bisagras están integradas a un mecanismo de viga de aluminio que se extiende a lo largo de la parte superior del inversor de empuje. El inversor de empuje se compone de cuatro partes: la estructura fija C-ducto las translating sleeve, las blocker doors y las cascadas.²⁰

2.1.10 C-DUCTO DE ESTRUCTURA FIJA

El C-ducto es una puerta con bisagras acoplado al pylon, una lateral al lado derecho y otra al lado izquierdo del motor. Cuando está abierto, el C-ductos permite el acceso al motor, cuando está cerrado los dos C-ductos abarcan el

¹⁸ ATA 71 – 80 Presented by Maintenance Técnica Training A320

¹⁹ ATA 71 – 80 Presented by Maintenance Técnica Training A320

²⁰ ATA 71 – 80 Presented by Maintenance Técnica Training A320

motor y están asegurados juntos bajo el motor. El C-ducto está formado por dos paredes.

Las mantas de la pared interna del motor y encierra el compartimiento del motor. El espacio entre las dos paredes forma un conducto para dirigir el aire del fan a la common nozzle en la parte trasera del motor.²¹

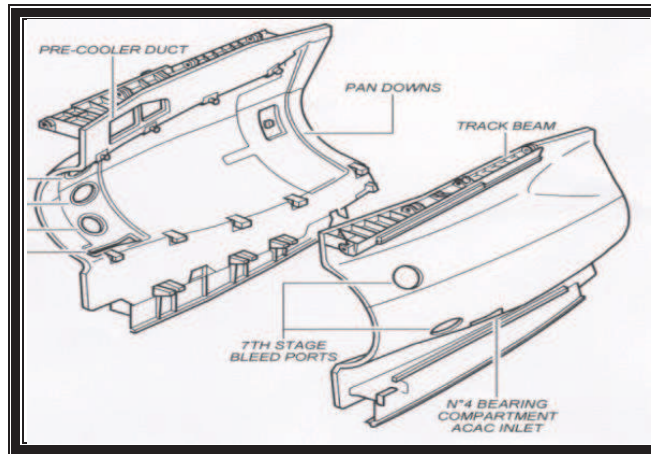


Figura 2.11 C-Ducto

Fuente: ATA 71 – 80 Presented by Maintenance Técnica Training A320

2.1.11 CAPOTA DESLIZANTE

La manga deslizante forma la superficie exterior del C-ducto. En el empuje hacia adelante, la manga deslizante se mueve contra el frente del C-ducto para proporcionar una superficie aerodinámica sin problemas a la nacela del motor.

En el modo inversor de empuje, la manga deslizante se mueve hacia atrás en las vigas en la parte superior e inferior de la C-ducto. Por esta acción, se mueven las puertas bloqueadoras y expone las cascadas, bloqueando el flujo de aire del fan que pasa por el conducto y dirigiéndola hacia fuera y hacia delante a través de las cascadas. La manga deslizante contiene paneles de acceso al actuador posterior del sistema de reversa.²²

²¹ ATA 71 – 80 Presented by Maintenance Técnica Training A320

²² ATA 71 – 80 Presented by Maintenance Técnica Training A320

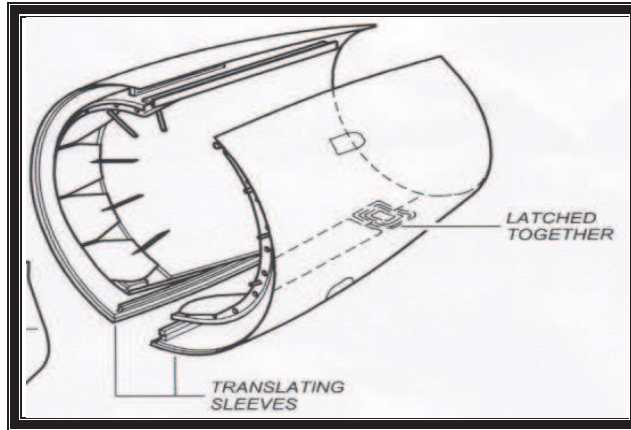


Figura 2.12 Capota deslizante

Fuente: ATA 71 – 80 Presented by Maintenance Técnica Training A320

2.1.12 PUERTAS BLOQUEADORAS

Las puertas bloqueadoras están montadas una al lado de la otra en el interior y exterior de la pared de cada C-duct. El borde delantero de las puertas bloqueadoras están conectadas a la manga de traslación y viajan con la manga.

El borde posterior de las puertas bloqueador se une a la pared interna del C-duct con una barra de acoplamiento. En el modo de empuje hacia adelante el bloqueo de las puertas está al ras de la pared exterior y presentan una superficie lisa para el tránsito del flujo de aire a través del ducto.

En el modo de inversor de empuje, las puertas bloqueadoras se mueve hacia atrás con la manga de traslación.

El borde posterior de las puertas bloqueadoras, se mueve hacia abajo contra la pared interior. Las cinco puertas encajan entre sí para formar una barrera total a través del conducto de aire y bloquear con eficacia el flujo de aire que pasa a través del conducto.²³

²³ ATA 71 – 80 Presented by Maintenance Técnica Training A320

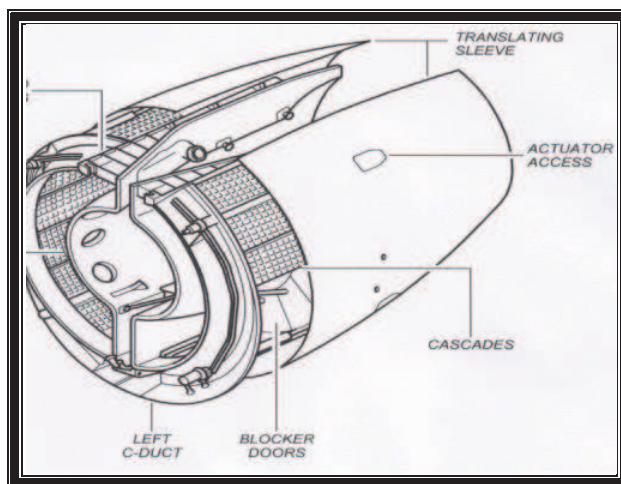


Figura 2.13 Puertas Bloqueadoras

Fuente: ATA 71 – 80 Presented by Maintenance Técnica Training A320

2.1.13 CASCADAS

Las cascadas, están ubicadas en la pared exterior de la C-duct, están cubiertos por la manga de traslación en el exterior y por el bloqueo de las puertas en el interior durante el empuje hacia adelante.

En el modo de inversor de empuje, las cascadas están expuestas al exterior cuando se mueve la manga de traslación y está expuesta en el interior cuando las bisagras de las puertas bloqueadoras se mueven hacia atrás y las puertas bloqueadoras se tiran hacia abajo.

El aire en la C-conducto detenido por las puertas bloqueadoras se ve forzado a desviarse través de las cascadas.

Las rejillas de las cascadas están en ángulo para enviar el aire hacia adelante y hacia el exterior creando así un inversor de empuje contra el movimiento de la aeronave.²⁴

²⁴ ATA 71 – 80 Presented by Maintenance Técnica Training A320

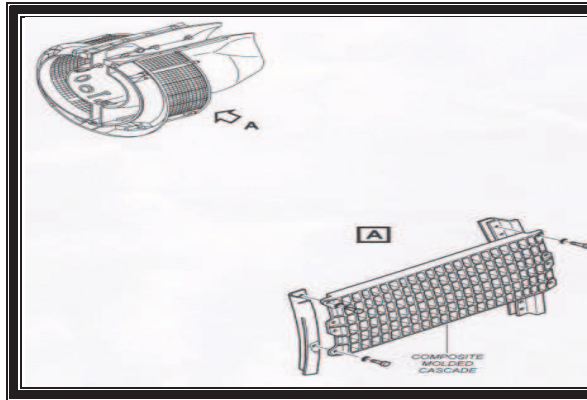


Figura 2.14 Cascadas

Fuente: ATA 71 – 80 Presented by Maintenance Técnica Training A320

2.1.14 MATERIALES

- El ducto interno C-duct está construido con una hoja aluminio.
- Las cascadas están construidos con grafito moldeado.
- En las puertas bloqueadoras son de aluminio torneado.
- Las barras de acoplamiento de las puertas bloqueadoras y los anillos de cascada de atrás están hechos de aluminio.
- La manga de traslación exterior está construida de un material especial de grafito compuesto por cuatro capas de grafito y el armazón de base de aluminio.²⁵

2.1.15 VÁLVULA DE CIERRE.

La Válvula de cierre del inversor de empuje (SOV) tiene 3 puertos, dos posiciones. Es controlado por un solenoide que impulsa los tres puertos, dos posiciones La energía eléctrica se suministra a la SOV a través de la caja de alimentación eléctrica del fan.²⁶

²⁵ ATA 71 – 80 Presented by Maintenance Técnica Training A320

²⁶ ATA 71 – 80 Presented by Maintenance Técnica Training A320

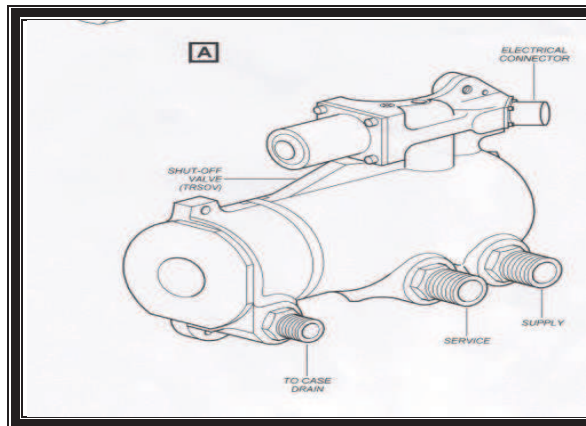


Figura 2.15 Válvula de cierre

Fuente: ATA 71 – 80 Presented by Maintenance Técnica Training A320

2.1.16 SOLDADURA

La soldadura es un proceso de fabricación en donde se realiza la unión de dos materiales, generalmente metales, usualmente logrado a través de la fusión, en la cual las piezas son soldadas derritiendo ambas y agregando un material de relleno derretido (metal o plástico), el cual tiene un punto de fusión menor al de la pieza a soldar, para conseguir un baño de material fundido (el baño de soldadura) que, al enfriarse, se convierte en una unión fuerte.

Muchas fuentes de energía diferentes pueden ser usadas para la soldadura, incluyendo una llama de gas, un arco eléctrico, un laser, un rayo de electrones, procesos de fricción o ultra sonido.

La energía necesaria para formar la unión entre dos piezas de metal generalmente proviene de un arco eléctrico.²⁷

2.1.16.1 PROCESOS DE SOLDADURA

2.1.16.1.1 SOLDADURA POR ARCO

²⁷ <http://www.drweld.com/Procesos.html>



Figura 2.15 Soldadura por arco

Fuente: <http://www.drweld.com/Procesos.html>

Estos procesos usan una fuente de alimentación para soldadura para crear para crear un arco eléctrico entre un electrodo y el material base para derretir los metales en el punto de la soldadura.

Pueden usar tanto corriente continua (DC) como alterna (AC), y electrodos consumibles. A veces, la región de la soldadura es protegida por un cierto tipo de gas inerte o semi-inerte, conocido como gas de protección, y el material de relleno a veces es usado también.²⁸

2.1.16.1.1.1 SIGNIFICADO DE LA NUMERACIÓN DE LOS ELECTRODOS PARA ARCO DULCE Y BAJA ALEACIÓN.

Prefijos

El prefijo “E” significa “electrodo” y se refiere a la soldadura por arco²⁹

2.1.16.1.1.2 NUMERACIÓN DE ELECTRODOS - RESISTENCIA A LA TRACCIÓN

²⁸ <http://www.drweld.com/Procesos.html>

²⁹ <http://www.drweld.com/Procesos.html>

Para electrodos de acero dulce y los aceros de baja aleación: las dos primeras cifras de un número de cuatro dígitos, o las tres primeras cifras de un número de cuatro dígitos, o las tres primeras cifras de un número de cinco cifras designan la resistencia a la tracción:

- E-60xx significa una resistencia a la tracción de 60,000 libras por pulgada cuadrada. (42.2 kg/mm²)
- E-70xx significa una resistencia a la tracción de 70,000 libras por pulgada cuadrada. (49.2 kg/mm²)
- E-100xx significa una resistencia a la tracción de 100,000 libras por pulgada cuadrada. (70.3 kg/mm²)³⁰

2.1.16.1.1.3 NUMERACIÓN DE LOS ELECTRODOS – POSICIONES PARA SOLDAR

La penúltima cifra indica la posición para soldar

- Exx1x Significa para todas las posiciones.
- Exx2x Significa para posición horizontal o plana.
- Exx3x significa para posición plana solamente.³¹

2.1.16.1.1.4 NUMERACIÓN DE ELECTRODOS – ELECTRODOS DE ACERO INOXIDABLE

Cuando se trate de electrodos de Acero Inoxidable tal como E-308-16:

A – Las tres primeras cifras indican la clase de acero inoxidable.

B – las dos últimas cifras indican la posición y la polaridad.

³⁰ <http://www.drweld.com/Procesos.html>

³¹ apuntes.rincondelvago.com/trabajos_global/

2.1.16.1.1.5 NUMERACIÓN DE ELECTRODOS – REVESTIMIENTOS

Para los diferentes tipos de revestimiento nótese que los electrodos tipo:

- E-6010 y E-6011 tienen revestimiento con alto contenido de materia organica (celulosa)
- E-6013 tienen un revestimiento con alto contenido de oxido de Rutio (titanio)³²

2.1.16.1.1.6 NUMERACIÓN DEL ÚLTIMO DIGITO

ULTIMO DIGITO	CORRIENTE Y POARIDAD	ESCORIA	ARCO	PENETRACION
0	- CC+	ORGÁNICA	ENERGÉTICO	MUCHA
1	CA CC+	ORGÁNICA	ENERGÉTICO	MUCHA
2	CA CC-	RUTILICA	MEDIO	MEDIANA
3	CA CC-	RUTILICA	SUAVE	POCA
4	CA CC-	RUTILICA	SUAVE	POCA
5	- CC+	BÁSICA	MEDIO	MEDIANA
6	CA CC	BÁSICA	MEDIO	MEDIANA
7	CA CC+	MINERAL	SUAVE	MEDIANA
8	CA CC+	BÁSICA	MEDIO	MEDIANA

Tabla: Numeración del último digito

Elaborado por: Eduardo Viteri

➤ ³² en.wikipedia.org/wiki/Aviacion

2.1.16.1.2 SOLDADURA A GAS



Figura 2.16 Soldadura a Gas

Fuente: <http://www.drweld.com/Procesos.html>

El proceso más común de soldadura a gas es la soldadura oxiacetilénica, también conocida como soldadura autógena o soldadura oxi-combustible.

Es uno de los más viejos y más versátiles procesos de soldadura, pero en años recientes ha llegado a ser menos popular en aplicaciones industriales. Todavía es usada extensamente para soldar tuberías y tubos, como también para trabajo de reparación.

El equipo es relativamente barato y simple, generalmente empleado la combustión para producir una temperatura de la llama de soldadura de cerca de 3100 °C.

Puesto que la llama es menos concentrada que un arco eléctrico, causa un enfriamiento más lento de la soldadura, que puede conducir a mayores tensiones residuales y distorsión de soldadura, aunque facilita la soldadura de aceros de alta aleación.³³

³³ <http://www.drweld.com/Procesos.html>

2.1.16.1.3 SOLDADURA POR RESISTENCIA

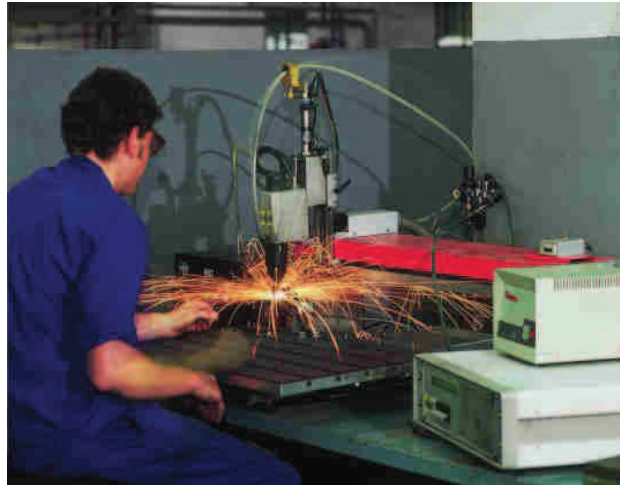


Figura 2.17 Soldadura por resistencia

Fuente: <http://www.drweld.com/Procesos.html>

La soldadura por resistencia implica, la generación de calor pasando corriente a través de la resistencia causada por el contacto entre dos o más superficies de metal.

Se forma pequeños charcos de metal fundido en el área de soldadura a medida que la elevada corriente (1.000 a 100.000 A) pasa a través del metal.

La soldadura por puntos es un popular método de soldadura por resistencia usado para juntar hojas de metal solapadas de hasta 3mm de grueso. Dos electrodos son usados simultáneamente para sujetar las hojas de metal juntas y para pasar corriente a través de las hojas.

Las ventajas del método incluyen el uso eficiente de la energía, limitada deformación de la pieza de trabajo, altas velocidades de producción, fácil automatización, y el no requerimiento de materiales de relleno.³⁴

³⁴ <http://www.drweld.com/Procesos.html>

2.1.16.2 SEGURIDAD EN EL PROCESO DE SOLDADURA

La soldadura sin las precauciones apropiadas puede ser una práctica peligrosa y dañina para la salud. Sin embargo, con el uso de la nueva tecnología y la protección apropiada, los riesgos de lesión o muerte asociados a la soldadura pueden ser prácticamente eliminados. El riesgo de quemaduras o electrocución es significativo debido a que muchos es significativo debido a que muchos procedimientos comunes de soldadura implican un arco eléctrico o flama abiertos. Para prevenirlas, las personas que sueldan pueden deben utilizar.³⁵

2.1.17 ACTUADOR

Se denomina actuadores a aquellos elementos que pueden provocar un efecto sobre un proceso automatizado.

Los actuadores son dispositivos capaces de generar una fuerza a partir de fluidos y energía eléctrica. El actuador recibe la orden de un regulador o controlador y da una salida necesaria para activar a un elemento final de control como lo son las válvulas:

Existen tres tipos de actuadores:

- Hidráulicos

- Neumáticos

- Eléctricos

Los actuadores hidráulicos, neumáticos y eléctricos son usados para manejar aparatos mecatronicos. Por lo general, los actuadores hidráulicos se emplean cuando se necesita potencia, y los neumáticos son simples posicionamientos. Sin embargo, los hidráulicos requieren mucho equipo para suministro de energía, así

³⁵ <http://www.drweld.com/Procesos.html>

como de mantenimiento periódico. Por otro lado, las aplicaciones de los modelos neumáticos también son limitadas desde el punto de vista de precisión y mantenimiento.³⁶

2.1.17.1 ACTUADORES HIDRÁULICOS

Los actuadores hidráulicos, que son los de mayor antigüedad, pueden ser clasificados de acuerdo con la forma de operación, funcionan en base a fluidos a presión. Existen tres grandes grupos.

- Cilindro hidráulico
- Motor hidráulico
- Motor hidráulico de oscilación³⁷

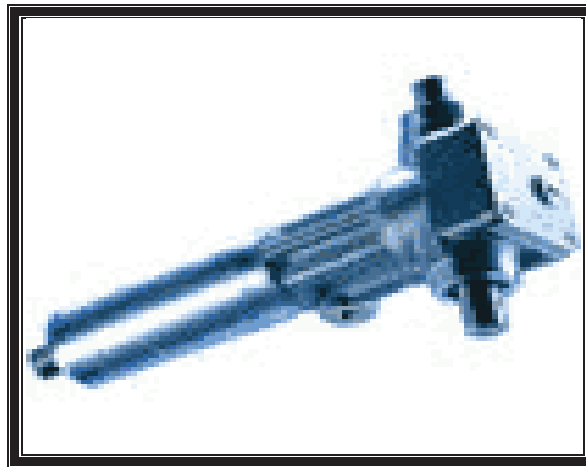


Figura 2.18 Actuadores Hidráulicos

Fuente: <http://www.mitecnologico.com/Main/TiposDeActuadores>

2.1.17.2 CILINDRO HIDRÁULICO

De acuerdo con su función se clasifica a los cilindros hidráulicos en dos tipos:

³⁶ <http://www.mitecnologico.com/Main/TiposDeActuadores>

³⁷ <http://www.mitecnologico.com/Main/TiposDeActuadores>

De efecto simple y de acción doble. En el primer tipo se utiliza fuerza hidráulica para desplazar el embolo del pistón del punto inferior al punto superior, y una fuerza externa para la restitución. El segundo tipo emplea la fuerza hidráulica para efectuar ambas acciones.³⁸

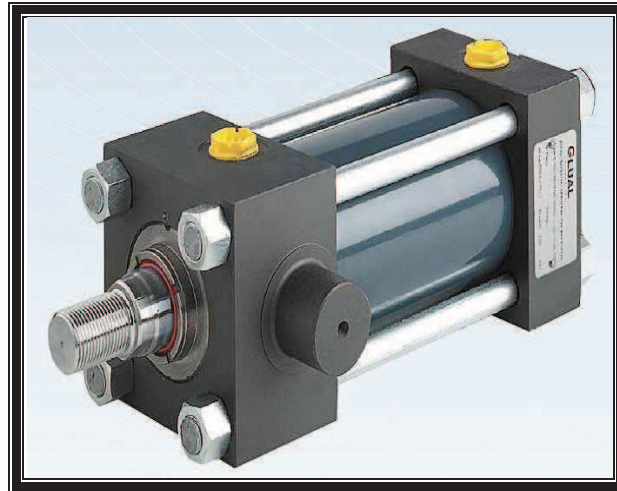


Figura 2.19 Cilindro Hidráulico

Fuente: <http://www.mitecnologico.com/Main/TiposDeActuadores>

2.1.17.3 MOTOR HIDRÁULICO

En los motores hidráulicos el movimiento rotatorio es generado por la presión.

Estos motores se clasifican en dos grandes grupos:

El primero es de tipo rotatorio en el que los engranes son accionados directamente por aceite a presión, y el segundo, de tipo oscilante, el movimiento rotatorio es generado por la acción oscilatoria de un pistón o percutor, este tipo tiene mayor demanda debido a su mayor eficiencia.³⁹

³⁸ <http://www.mitecnologico.com/Main/TiposDeActuadores>

³⁹ <http://www.mitecnologico.com/Main/TiposDeActuadores>

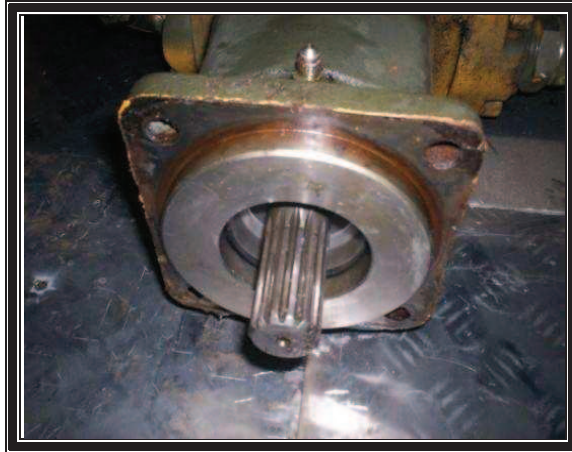


Figura 2.20 Motor Hidráulico

Fuente: <http://www.mitecnologico.com/Main/TiposDeActuadores>

2.1.17.4 ACTUADORES NEUMÁTICOS

A los mecanismos que convierten la energía del aire comprimido en trabajo mecánico se les denomina actuadores neumáticos.

Aunque en esencia son idénticos a los actuadores hidráulicos, el rango de compresión es mayor en este caso, además de que hay una pequeña diferencia en cuanto al uso y en lo que se refiere a la estructura, debido a que estos tienen poca viscosidad.

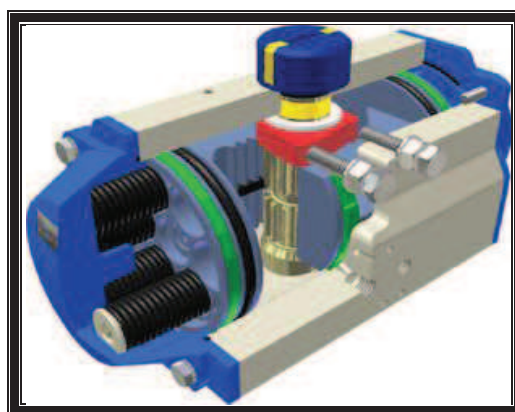


Figura 2.21 Actuadores Neumáticos

Fuente: <http://www.mitecnologico.com/Main/TiposDeActuadores>

El funcionamiento del cilindro es el siguiente: para hacer avanzar el vástago, el aire a presión penetra por el orificio de la cámara trasera, llenándola y haciendo avanzar el vástago. Para que esto sea posible, el aire de la cámara delantera a de ser desalojada al exterior a través del orificio correspondiente.

En el retroceso del vástago, se invierte el proceso haciendo que el aire penetre por el orificio de la tapa delantera, y sea evacuado al exterior a través del conducto unido a la tapa trasera.⁴⁰

2.1.17.5 ACTUADORES ELÉCTRICOS

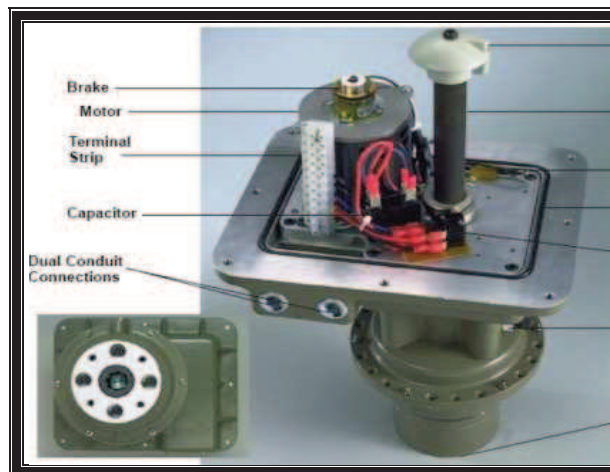


Figura 2.22 Actuadores Eléctricos

Fuente: <http://www.mitecnologico.com/Main/TiposDeActuadores>

La estructura de un actuador eléctrico es simple en comparación con la de los actuadores hidráulicos y neumáticos, ya que solo se requiere de energía eléctrica como fuente de poder. Como se utiliza cables eléctricos para transmitir electricidad y las señales, es altamente versátil y prácticamente no hay restricciones respecto a la distancia entre la fuente de poder y el actuador.

Existe una gran cantidad de modelos y es fácil utilizarlos con motores eléctricos estandarizados según la aplicación. En la mayoría de los casos es necesario utilizar reductores, debido a que los motores son de operación continua.⁴¹

⁴⁰ <http://www.mitecnologico.com/Main/TiposDeActuadores>

⁴¹ <http://www.mitecnologico.com/Main/TiposDeActuadores>

2.1.17.6 SERVOMOTOR DE MODELISMO

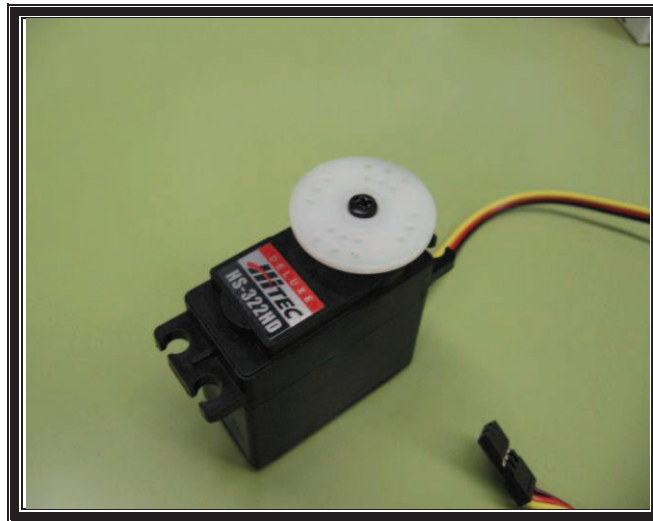


Figura 2.23 Servomotor de modelismo

Fuente: <http://www.mitecnologico.com/Main/TiposDeActuadores>

Un servomotor de modelismo conocido generalmente como servo o servomotor, es un dispositivo actuador que tiene la capacidad de ubicarse en cualquier posición dentro de su rango de operación, y de mantenerse estable en dicha posición. Está formado por un motor de corriente continua, una caja reductora y un circuito de control, y su margen de funcionamiento generalmente es de menos de una vuelta completa.⁴²

⁴² <http://www.mitecnologico.com/Main/TiposDeActuadores>

CAPITULO III

3.1 PRELIMINARES

3.1.1 MATERIALES AERONÁUTICOS

Los intentos por volar han sido muchos, y se ha tardado en conseguir, no solo por la técnica inadecuada, si no por los materiales incorrectos o falta de motores ligeros y potentes.

3.1.1.2 EL ACERO

El acero tiene buenas cualidades respecto a resistencia, pero su densidad es excesiva y tiene graves problemas de corrosión.



Figura. 3.1 Avión construido con partes de acero

Fuente: www.sandglasspatrol.com

3.1.1.3 ALUMINIO

En el siglo XIX el aluminio era tan caro de producir que era considerado un metal semiprecioso. Además las cualidades del aluminio sin alear ni refinar, dejaban mucho que desear, como para pensar en él para algún uso industrial.

A partir de la Primera Guerra Mundial, el desarrollo de sus aleaciones, y la necesidad de un metal menos pesado que el acero, lleva a su implantación masiva en la aviación, y hasta nuestros días ha sido el material más usado en aeronáutica por.

3.1.1.3.1 VENTAJAS

- Adecuada resistencia
- Baja densidad
- Conocimiento de sus técnicas de fabricación (fácilmente forjable, facil de trabajar y reparar, se conoce muy bien su funcionamiento...)

3.1.1.3.2 DESVENTAJAS

- Envejecimiento: con el tiempo sus propiedades mecánicas se alteran
- Pequeñas muescas, cortes o arañazos pueden causar graves perjuicios a una pieza
- Uso limitado por temperatura
- Aleaciones Al-Cu suele emplearse en las zonas del aparato que trabajan a tracción (como el recubrimiento del intradós del ala)



Figura. 3.2 Avión embarcado A5

Fuente: www.sandglasspatrol.com

3.1.1.4 TITANIO

Su densidad está entre la del aluminio y la del acero

3.1.1.4.1 VENTAJAS

- Se comporta bien ante la corrosión
- Soporta bien las altas temperaturas (400 – 500°C)

3.1.1.4.2 DESVENTAJAS

- Sus propiedades se degradan en ambientes salinos.
- Su coste es 7 veces superior al del aluminio.



Figura. 3.3 Avión F117

Fuente: www.sandglasspatrol.com

Tres aviones en los que se usa el titanio. El F117 en la zona de los motores, el Su29 en el tren de aterrizaje, y el SR71 en muchas partes del fuselaje, debido a las altas temperaturas que alcanza en vuelo.

3.1.1.4.3 USOS

- Estructuras de aviones militares y civiles (su cantidad es mucho menor)
- Recubrimientos y protecciones térmicas
- Recubrimiento en la zona de los motores

- Zonas altamente calentadas (por ejemplo en el SR71, debido al calentamiento producido por los altos mach de vuelo)
- Toberas.

3.1.1.5 MATERIALES COMPUESTOS

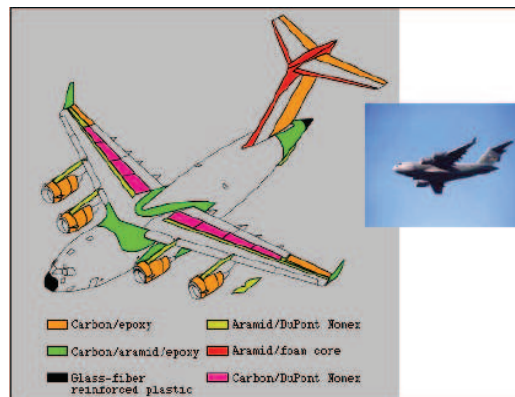


Figura. 3.4 partes construidas con materiales compuestos

Fuente: www.sandglasspatrol.com

Tienen la gran ventaja de poder fabricar los materiales “a medida”, es decir, en función de las necesidades de resistencia, las direcciones de aplicación de las cargas.

Podemos encontrarlos en multitud de formas y presentaciones comerciales. Los más comunes son fibras en matrices plásticas.

Los esfuerzos y cargas serán soportados por las fibras, mientras que la matriz da cohesión y mantiene la forma.

La fibra de carbono tiene unas características muy similares a las de boro, y son más baratas de producir.

Como problema tienen que son un tanto sensibles a los golpes: se dañan y pierden sus características, y los daños producidos no son sencillos de localizar.

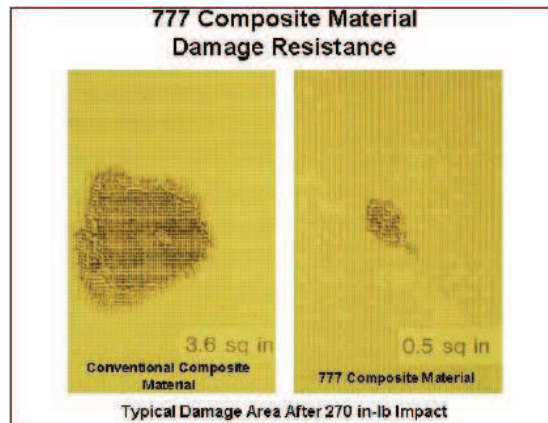


Figura. 3.5 daños de los componentes

Fuente: www.sandglasspatrol.com

3.1.2 TIPOS DE REMACHES.

La norma UNE 17003 clasifica los tipos de remaches según la forma de su cabeza. Los remaches de cabeza esférica tienen la cabeza de asiento de forma abombada. Existen dos tipos según se requiera estanqueidad o no.

Por lo que se refiere a los remaches de cabeza avellanada permiten su alojamiento en el interior de las piezas. Los remaches de tipo 2, 7 y 8, que se usan para construcciones estancas, tienen la cabeza de mayores dimensiones que los tipos 1, 3 y 4 respectivamente.

3.2 CONSTRUCCIÓN DE LA MAQUETA

3.2.1 PRINCIPIOS BÁSICOS DE LA CONSTRUCCIÓN

La construcción del prototipo se realizó en base al desarrollo de una investigación teórica del proyecto y estudio adecuado de costos para determinar el valor a invertir en el desarrollo práctico del trabajo a realizar.

Para ello, se realiza el diseño básico del prototipo y selecciona el material a utilizarse además de otros componentes que se consideran en la construcción.

Para la ejecución práctica del trabajo se deberán tomar en cuenta factores tales como:

- Dimensiones
- Materiales a emplearse
- Actuador
- Puertas bloqueadoras
- Otros

El material a utilizarse deberá ser liviano, ya que no tiene como fin ser de fácil traslado desde su lugar de almacenamiento hasta el aula donde se impartirá clase.

3.2.2 DESCRIPCIÓN DEL PROTOTIPO

El prototipo que simula el funcionamiento de la unidad de reversa del motor V2500 del avión AIRBUS 320 está constituido de una estructura de acero, tol y aluminio para alivianar su peso y hacerla de fácil traslado.

Construyendo un sistema funcional hidráulico, su grado de complejidad constructiva, dimensiones y costos de los elementos a emplearse, como manómetros, banco hidráulico, cañerías hidráulicas, actuador hidráulico.

Estas va dar una mejor visión casi real a los elementos que posee el propio sistema, además este prototipo posee elementos eléctricos como; switch, un ventilador que simula la primera etapa del motor V2500 para hacer mas real su funcionamiento.

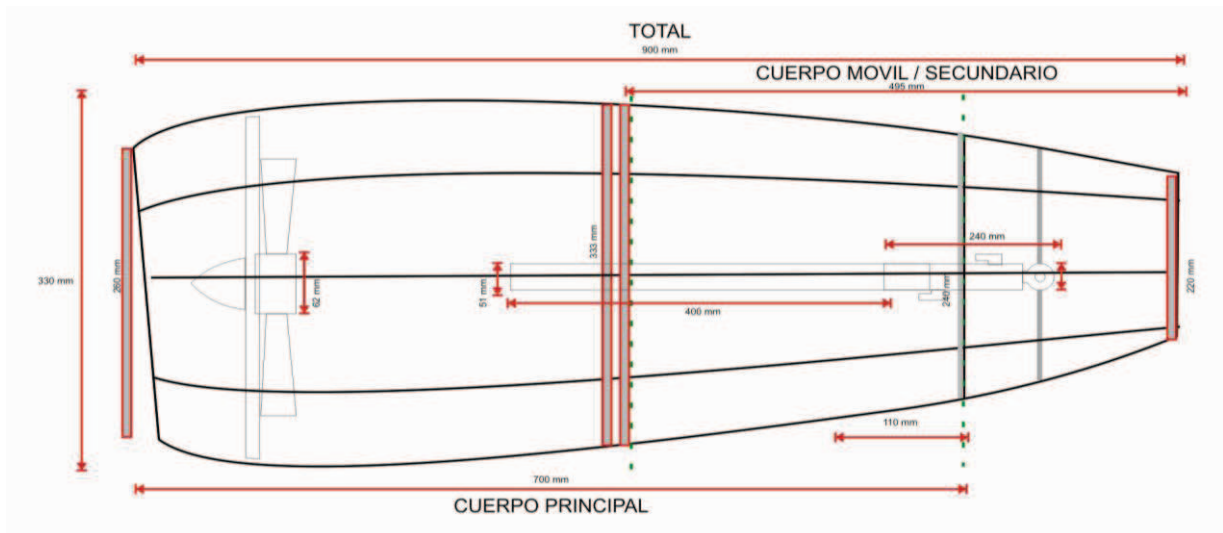


Figura. 3.6 Diseño Básico de la Construcción del Sistema de Reversa
Fuente: Eduardo Viteri

3.3 PARTES CONSTITUTIVAS

3.3.1 VENTILADOR Y ALABES

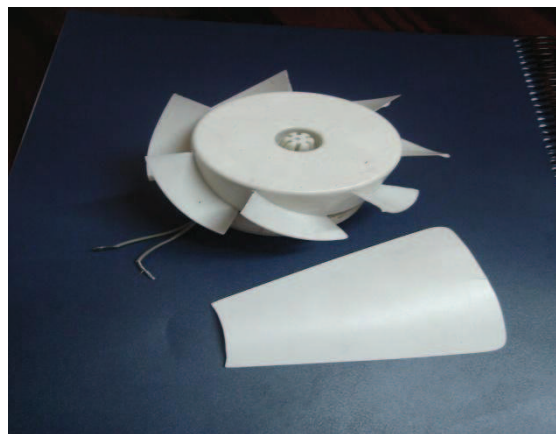


Figura. 3.7 Ventilador y Alabes
Fuente: Eduardo Viteri

3.3.2 SOPORTE DEL VENTILADOR



Figura. 3.8 Soporte del Ventilador

Fuente: Eduardo Viteri

3.3.3 PUERTAS BLOQUEADORAS



Figura. 3.9 Puertas Bloqueadoras

Fuente: Eduardo Viteri

3.3.4 BASE DE LAS PUERTAS BLOQUEADORAS



Figura. 3.10 Base de las Puertas Bloqueadoras
Fuente: Eduardo Viteri

3.3.5 CASCADAS



Figura. 3.11 Cascadas
Fuente: Eduardo Viteri

3.3.6 NOSE CONE



Figura. 3.12 Nose Cone

Fuente: Eduardo Viteri

3.3.7 ACTUADOR Y BASE DEL ACTUADOR

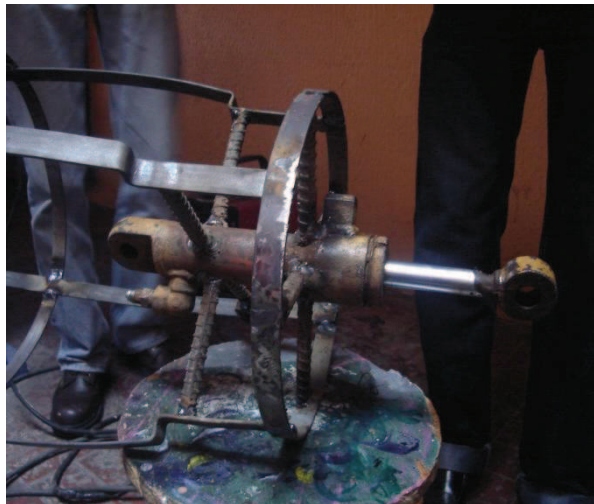


Figura. 3.13 Actuador y Base del Actuador

Fuente: Eduardo Viteri

3.3.8 ESQUELETO DE LA TURBINA



Figura. 3.14 Esqueleto de la Turbina
Fuente: Eduardo Viteri

3.3.9 MANGUERAS HIDRÁULICAS Y FITING



Figura. 3.15 Fiting y Mangueras Hidraulicas
Fuente: Eduardo Viteri

3.4 DESCRIPCIÓN DE ACCIONAMIENTO DEL PROTOTIPO.

Para simular el accionamiento de la unidad de reversa del motor V2500, se utiliza un actuador hidráulico el cual mediante presión hidráulica desliza la capota del motor que están conectadas a las puertas bloqueadoras, ejecutando el mecanismo, desplazándolos hasta que se lleguen a unir formando el bloqueo de todo el diámetro interno del motor, desviando el flujo de aire proporcionado por el ventilador hacia la parte delantera de la estructura simulando el efecto de la unidad de reversa del motor V2500.

3.5 DIMENSIONES DEL PROTOTIPO

Tabla 3.1 DIMENSIONES DEL PROTOTIPO

	Material	Longitud	Espesor	Ancho	Diámetro
Soporte del actuador	Acero inoxidable	10cm			1.3cm
Base del prototipo	Hierro	50cm	0.75cm	35cm	
Cascadas	Acero inoxidable	12cm		5cm	1.60micras
Soporte de cascadas	PVC		1cm		10.5cm
Eje del actuador	PVC	5cm	0.15cm		
Turbina	Platina hierro	90cm	0.20cm		

Tabla: Dimensiones del prototipo

Elaborado por: Eduardo Viteri

3.6 OPERACIÓN

El ventilador eléctrico del prototipo funciona con corriente eléctrica de 110VAC.

El actuador hidráulico debe ser conectado a un banco hidráulico regulado a una presión de 15 BAR. Para simular y observar el funcionamiento de la reversa en el prototipo se procede de la siguiente manera:

El ventilador proporciona aire a presión simulando la primera etapa del compresor del motor. Al accionar el actuador este hará mover la capota externa del motor que transmite el movimiento a las puertas bloqueadoras ubicándoles en todo el diámetro interno del motor bloqueando así el aire extraído por la primera etapa del compresor, estas son ayudadas mediante resortes para facilitar su movimiento, el flujo de aire desviado por las puertas bloqueadoras será direccionado por las cascadas hacia adelante por los orificios que están a un cierto ángulo.

Este efecto se podrá visualizar por el color blanco y en la parte posterior no existirá ningún flujo de aire.

3.7 CONSTRUCCIÓN

Para la construcción del prototipo, se debe tomar en cuenta la optimización de recursos, materiales y equipos a utilizarse; no todos los elementos constitutivos del prototipo fueron construidos. A continuación se clasifican los elementos construidos y no construidos.

Elementos Construidos

Estructura del motor
Nose Cone
Soporte de la estructura del motor
Alabes del Ventilador
Puertas Bloqueadoras
Eje Principal

Elementos no Construidos

Cascadas
Actuador
Ventilador
Switch de dos Posiciones
Cableado
Manguera Hidraulica

3.8 CÁLCULOS BÁSICOS.

1.- Cálculo de la resistencia de corte del cordón de soldadura en el prototipo estructural del motor.

$$P = \sigma_{sol} * L * e \quad ; \quad P = \sigma_{sol} * A$$

σ_{sol} = esfuerzo de la soldadura

L = ancho

A = área

e = espesor

3.8.1 CÁLCULO DEL CORDÓN DE SOLDADURA EN:

3.8.1.1 ESTRUCTURA PRINCIPAL Y SECUNDARIA

$$P = \sigma_{sol} * L * e$$

$$P = \sigma_{sol} * L * e$$

$$P = 790 \text{ kg/cm}^2 * 2.8 \text{ cm} * 0.3 \text{ cm}$$

$$P = 663.6 \text{ kg}$$

3.8.1.2 SOPORTES DEL ACTUADOR

$$P = \sigma_{sol} * A$$

$$G = e * \text{Sen}45$$

$$G = 1.5 \text{ cm} * 0.7071$$

$$A = G * L$$

$$G = 1.0606 \text{ cm}$$

$$A = 1.0606 \text{ cm} * 2.8 \text{ cm}$$

$$A = 2.9698 \text{ cm}^2$$

$$P = \sigma_{sol} * A$$

$$P = 790 \text{ kg/cm}^2 * 2.9698 \text{ cm}^2$$

$$P = 2346.18 \text{ kg}$$

3.8.1.3 RECUBRIMIENTO DE LA ESTRUCTURA

$$P = \sigma_{sol} * L * e$$

P= 790 kg/cm² * 1.4 cm* 0.2cm

P= 221.2 kg

3.9 CODIFICACIÓN DE MAQUINAS, HERRAMIENTAS Y EQUIPOS

Tabla 3.2 CODIFICACIÓN DE MAQUINAS

N.	Maquina	Características
1	Sierra de Arco	Manual
2	Soldadora Eléctrica	110V
3	Moladora	110V 600 RPM
4	Entenalla	Manual

Tabla: Codificación de maquinas

Elaborado por: Eduardo Viteri

Tabla 3.3 CODIFICACIÓN DE HERRAMIENTAS

N.	Maquina
1	Flexometro
2	Escuadra
3	Rayador
4	Martillo
5	Sierra manual
6	Cepillo de acero
7	Estilete
8	Calibrador Pie de Rey

Tabla: Codificación de herramientas

Elaborado por: Eduardo Viteri

Tabla 3.4 CODIFICACIÓN DE EQUIPOS

N.	Maquina	Caracteristica
1	Compresor y Equipo de Pintura	80PSI-2HP
2	Aerografo	

Tabla: Codificación de equipos

Elaborado por: Eduardo Viteri

3.10 DIAGRAMA DE PROCESOS

Este diagrama está compuesto por símbolos que indican como se trabaja en la construcción del prototipo que simula el accionamiento de la unidad de reversa. A continuación se presenta una tabla con la simbología utilizada a cada uno de los procesos de construcción del prototipo.

3.10.1 SIMBOLOGÍA DE LOS DIAGRAMAS

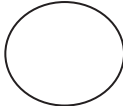


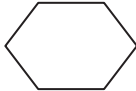

N.	SIMBOLOGIA	SIGNIFICADO
1		Operación
2		Inspección
3		Conector
4		Producto semi elaborado
5		Ensamblaje

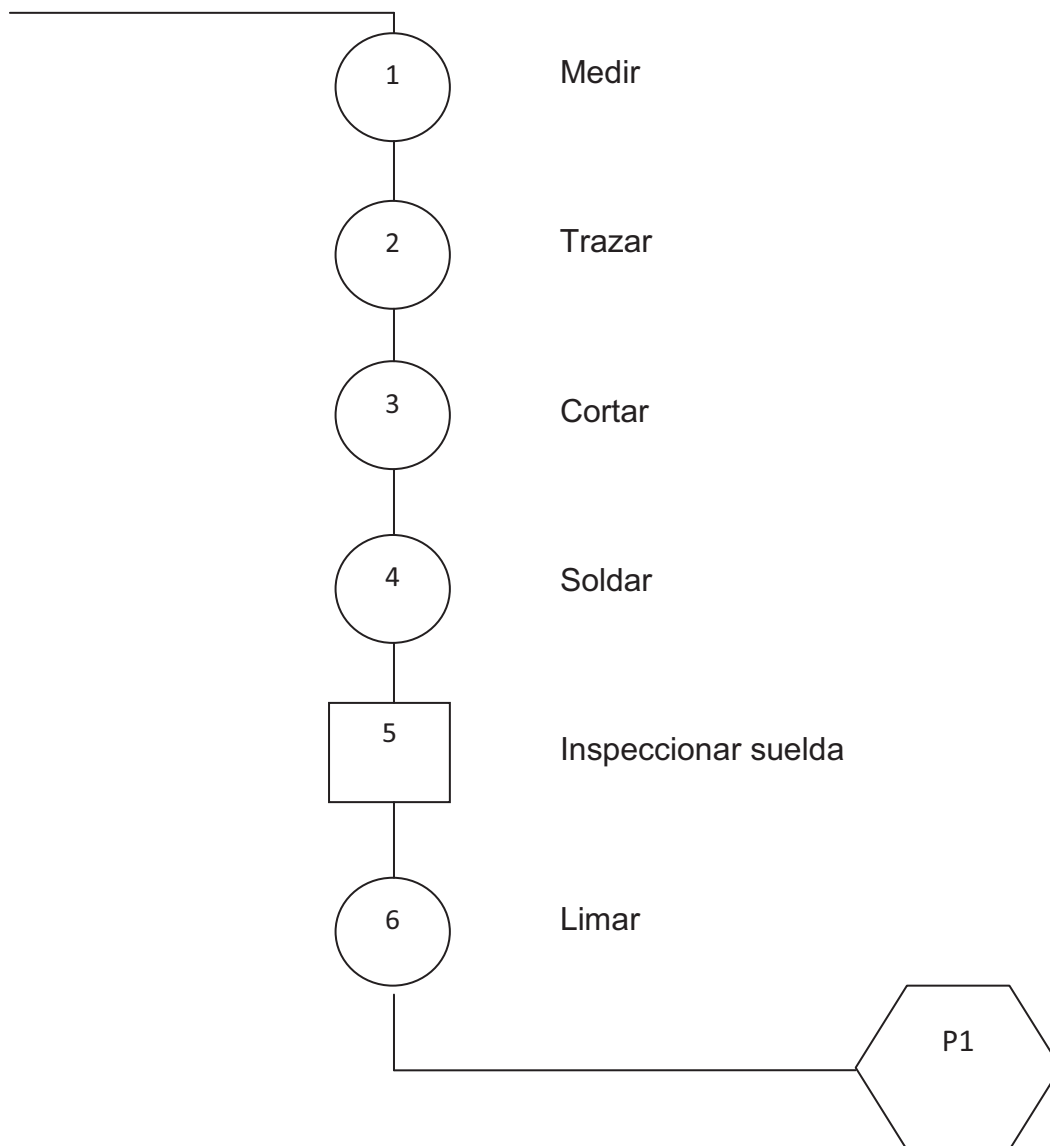
Tabla: Simbología de los diagramas

Elaborado por: Eduardo Viteri

3.11 DIAGRAMAS DE PROCESO DE CONSTRUCCIÓN.

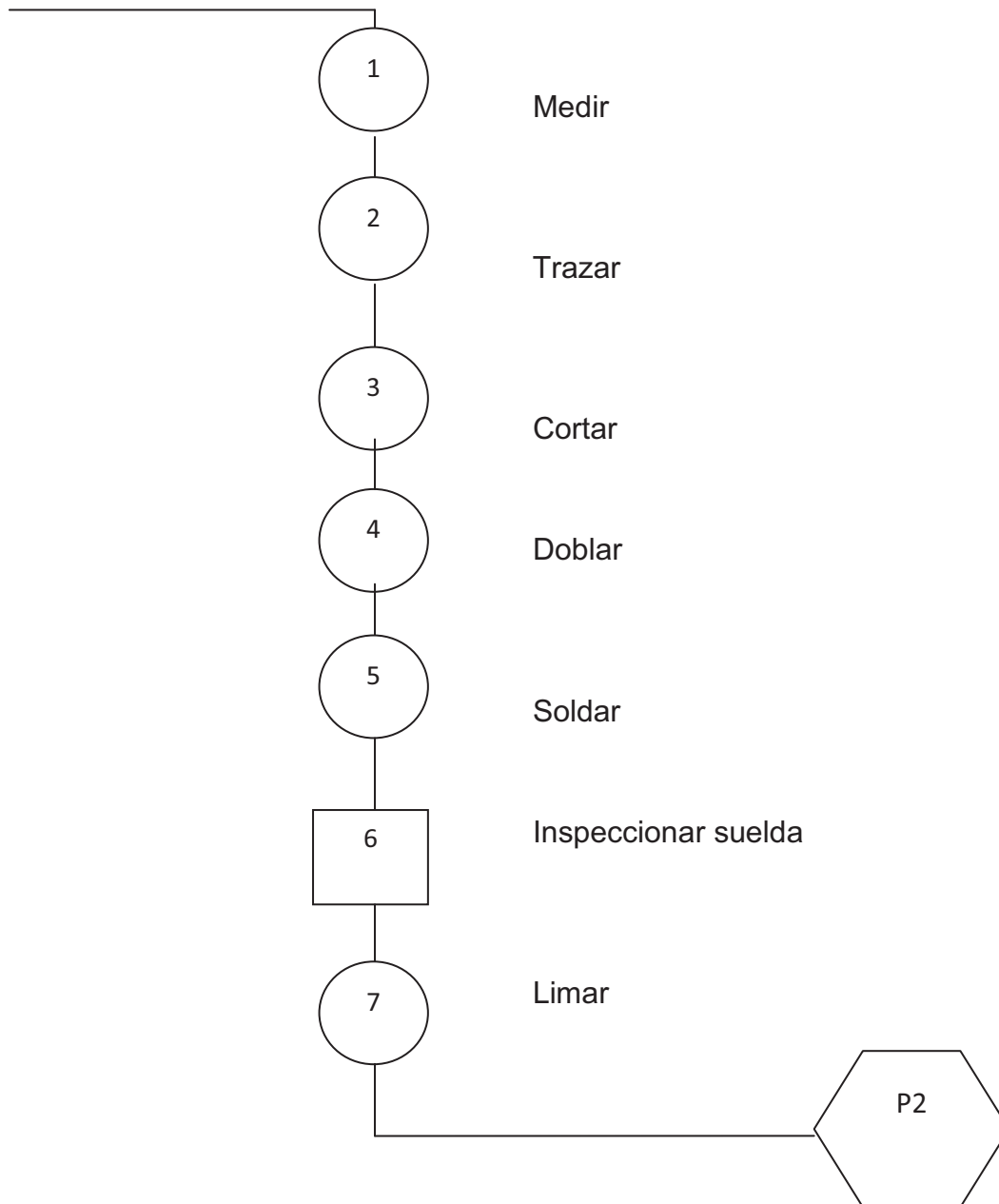
3.11.1 DIAGRAMA DE PROCESOS DE CONSTRUCCIÓN DE LA ESTRUCTURA PRINCIPAL DE LA TURBINA.

Material: Platino



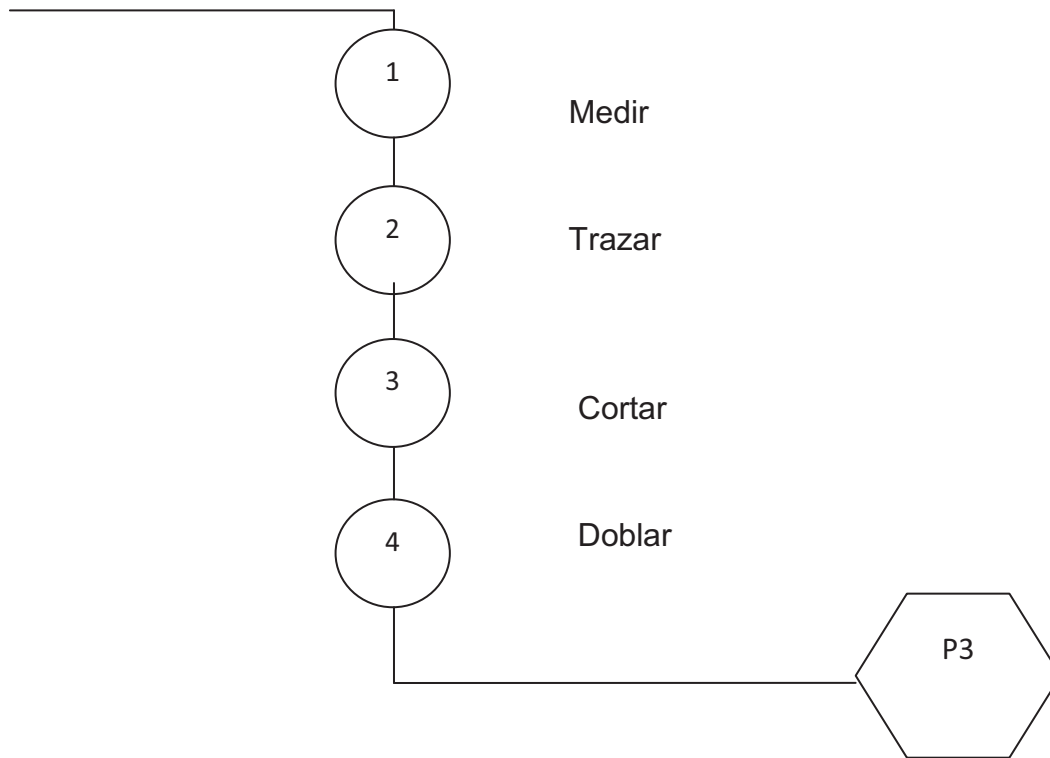
3.11.2 DIAGRAMA DE PROCESOS DE CONSTRUCCIÓN DE LA ESTRUCTURA SECUNDARIA DE LA TURBINA.

Material: Platino



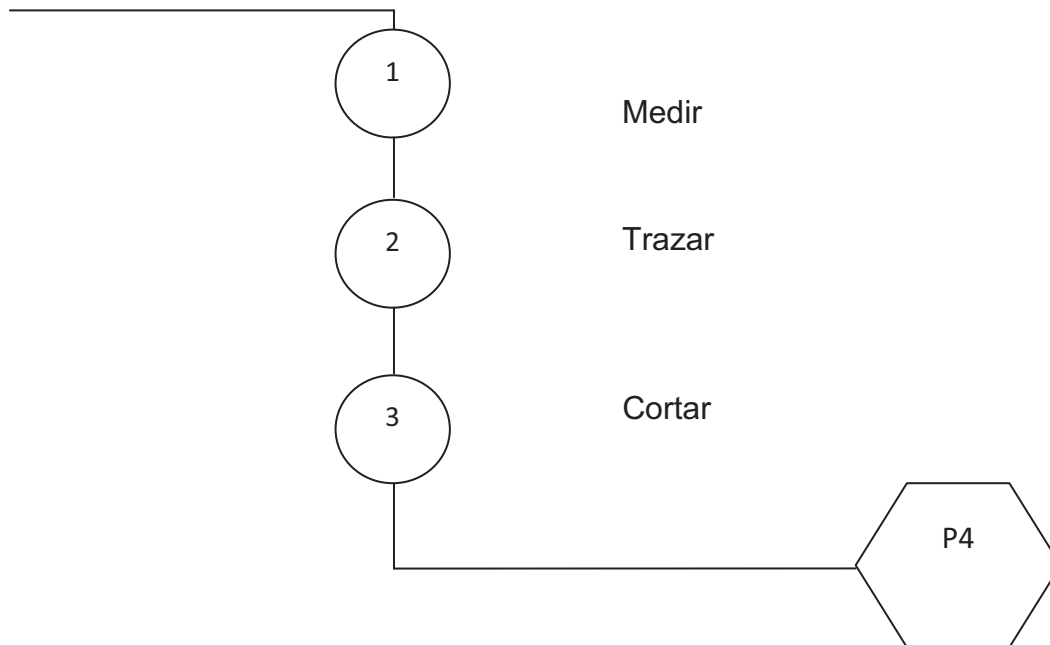
3.11.3 DIAGRAMA DE PROCESOS DE CONSTRUCCIÓN DE LOS ALABES DEL VENTILADOR DE LA TURBINA.

Material: PVC



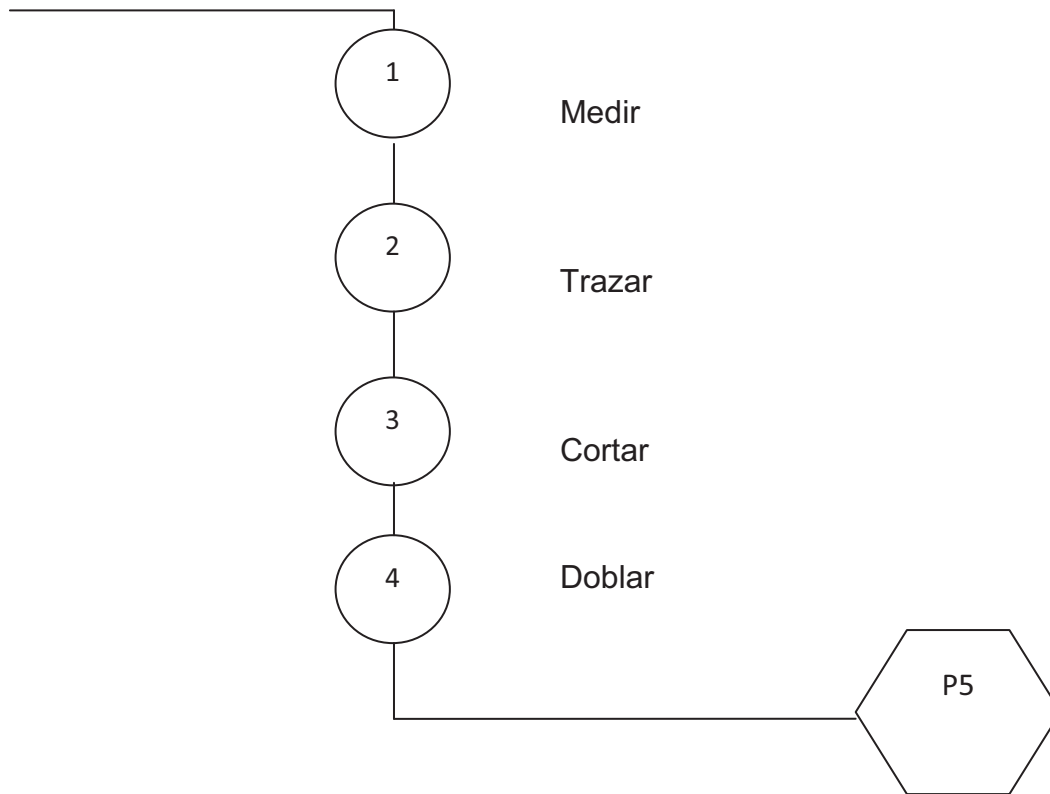
3.11.4 DIAGRAMA DE PROCESOS DE CONSTRUCCIÓN DE LAS PUERTAS BLOQUEADORAS DEL SISTEMA DE REVERSA.

Material: PVC



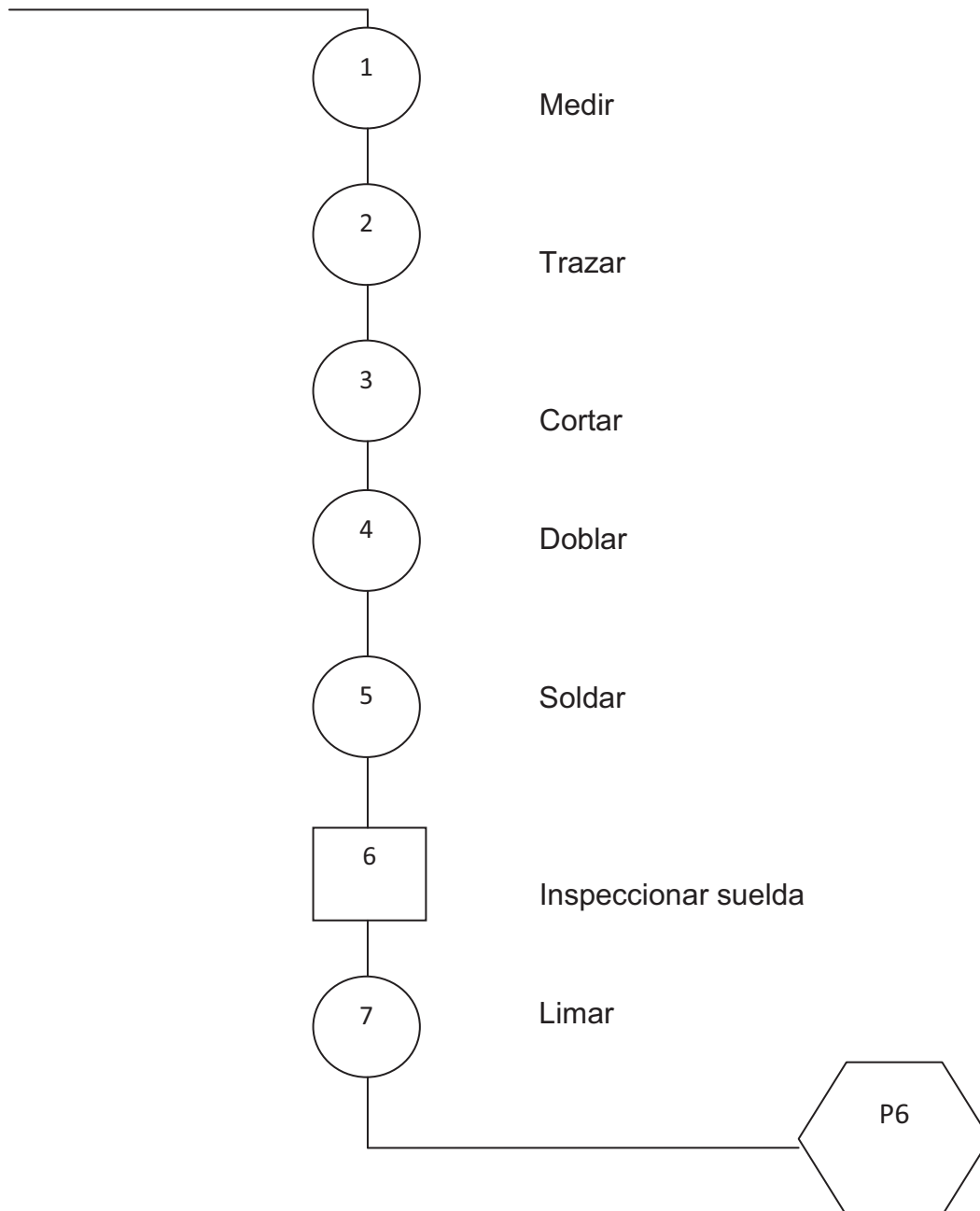
3.11.5 DIAGRAMA DE PROCESOS DE CONSTRUCCIÓN DE LAS CASCADAS DEL SISTEMA DE REVERSA.

Material: Acero inoxidable.



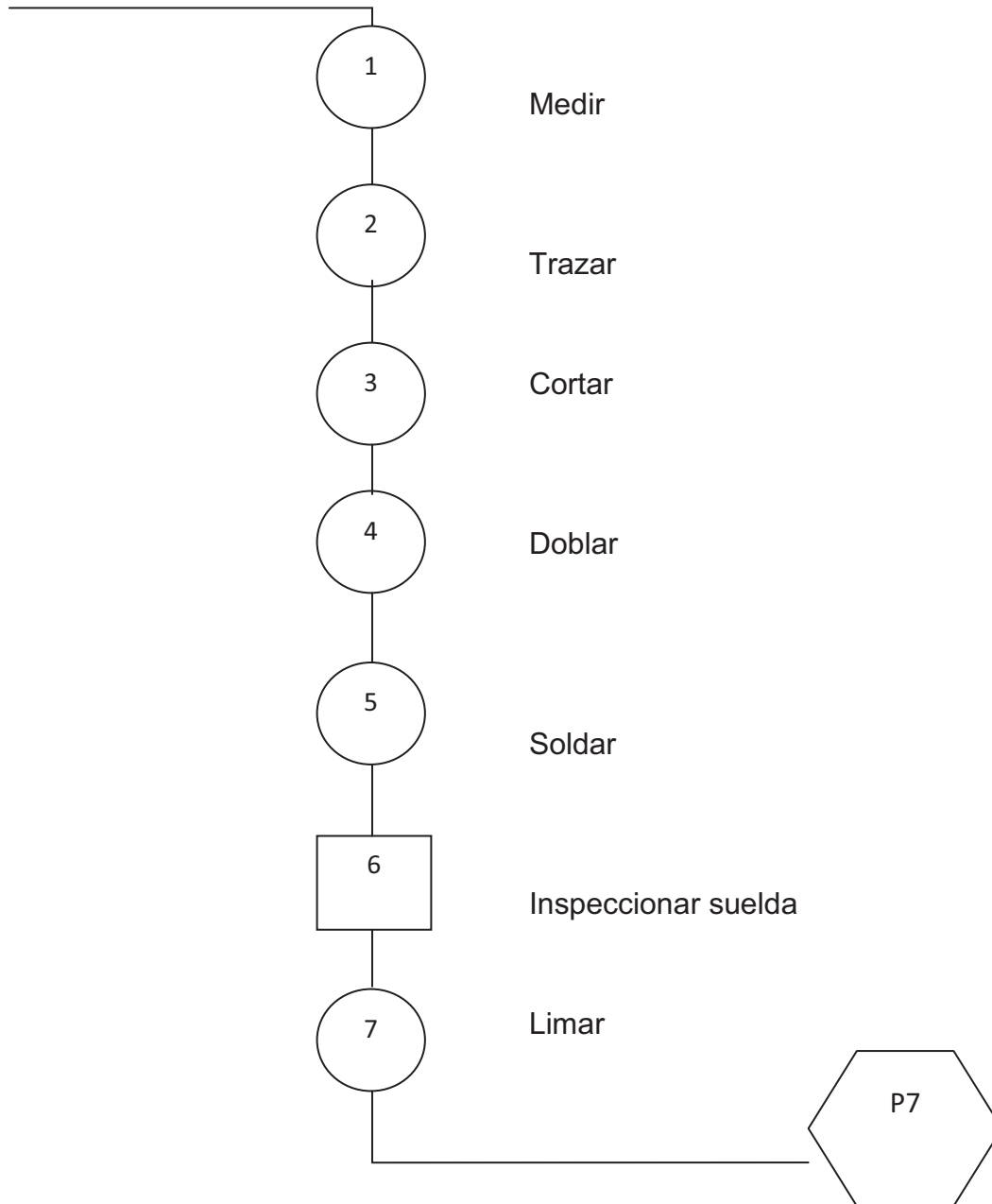
3.11.6 DIAGRAMA DE PROCESOS DE CONSTRUCCIÓN DEL RECUBRIMIENTO DE LA ESTRUCTURA DE LA TURBINA.

Material: Tol



33.11.7 DIAGRAMA DE PROCESOS DE CONSTRUCCIÓN DEL SOPORTE DE LA TURBINA.

Material: Platino

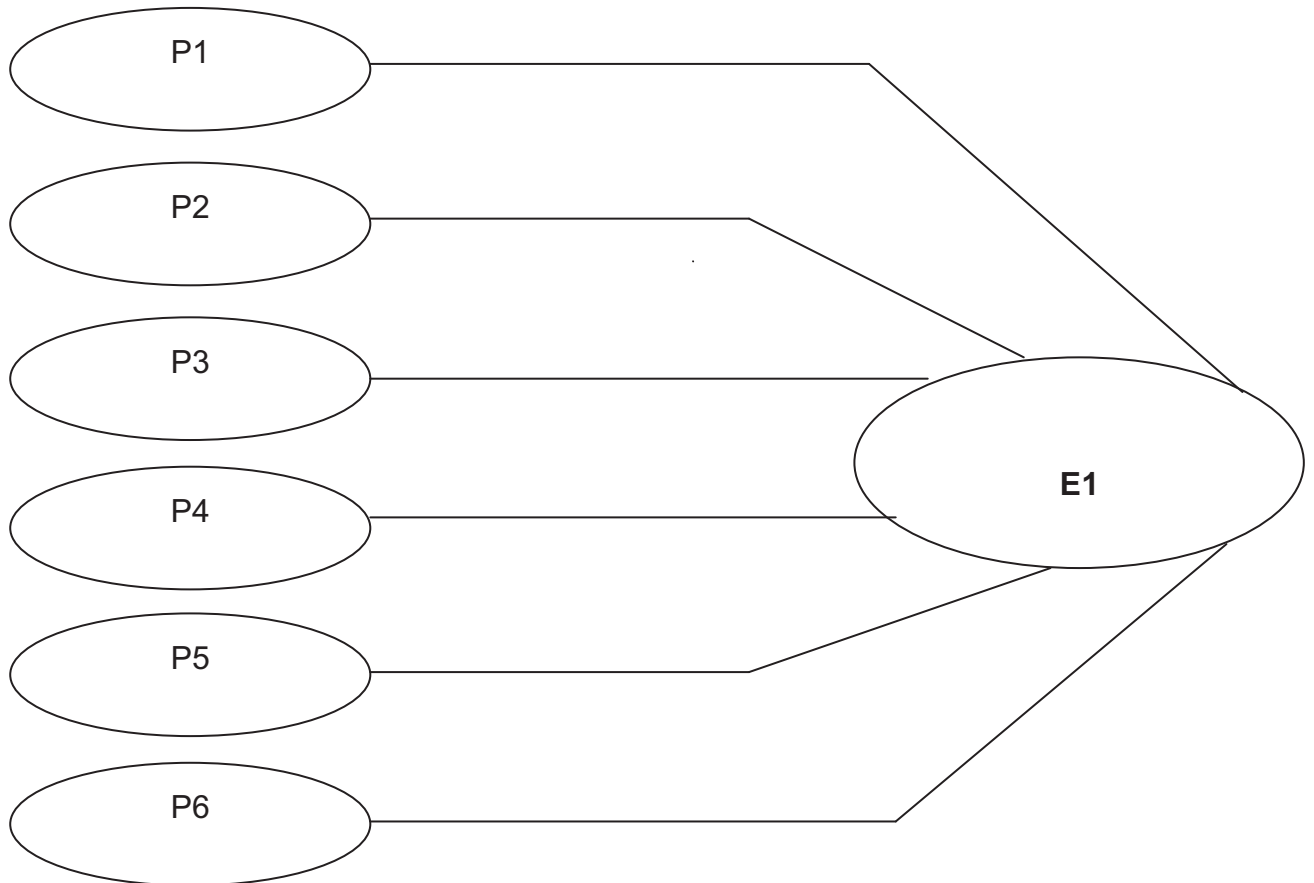


3.11.8 DIAGRAMAS DE ENSAMBLAJE.

Para realizar el ensamblaje de la maqueta, con sus respectivos componentes, se debe realizar con mucho cuidado, evitando deformar la estructura o dañar algún implemento.

A continuación se muestra el diagrama de ensamblaje final de la maqueta.

3.11.9 Ensamblaje final de todos los elementos del prototipo que simula el accionamiento de la unidad de reversa del motor V2500.



Cabe recalcar que los productos que no fueron construidos también van adaptados al prototipo tal como el actuador, ventilador.

CAPITULO IV

4.1 MANUALES

4.1.1 DESCRIPCIÓN DE MANUALES.

A continuación se van a describir los manuales y hojas de registro que servirá de ayuda en el seguimiento, manipulación, mantenimiento, seguridad y guía de estudio, con el fin de optimizar la operación de la maqueta, aprovechando el objetivo por el cual fue creado y también así alargando su vida útil; siendo los siguientes:

- Manual de operación

- Manual de mantenimiento

- Hojas de registro

4.1.1.1 MANUAL DE OPERACIÓN

En el manual de operación se encuentran breves descripciones de los pasos que se deberá seguir para operar en forma correcta a este sistema y a sus diferentes componentes constitutivos con diversas precauciones de la misma.

Las normas de operación y funcionamiento son básicas debido a que la complejidad de operación de este prototipo de sistema de reversa es mínima y se basa en la operación y accionamiento del motor del avión y estas se las obtiene de la instrucción de la unidad de reversa del motor V2500 además de conocimientos impartidos durante las prácticas pre profesionales además de la lectura de los manuales de mantenimiento del avión AIRBUS 320.

Las precauciones que se debe tomar no están por demás advertirlas, a pesar que la operación del prototipo del sistema de reversa de torrente frío del avión AIRBUS320 es sencilla, hay que tener en cuenta las debidas precauciones para evitar cualquier inconveniente o incidente al momento de emplearla.

4.1.2 MANTENIMIENTO

Es un servicio que agrupa una serie de actividades cuya ejecución permite alcanzar un mayor grado de confiabilidad en los equipos, máquinas, construcciones civiles, instalaciones.

4.1.2.1 OBJETIVOS DEL MANTENIMIENTO

- Optimización de la disponibilidad del equipo productivo.
- Disminución de los costos de mantenimiento.
- Optimización de los recursos humanos.
- Maximización de la vida de la máquina.

El mantenimiento adecuado, tiende a prolongar la vida útil de los bienes, a obtener un rendimiento aceptable de los mismos durante más tiempo y a reducir el número de fallas.

Decimos que algo falla cuando deja de brindarnos el servicio que debía darnos o cuando aparecen efectos indeseables, según las especificaciones de diseño con las que fue construido o instalado el bien en cuestión.

4.1.2.3 CLASIFICACIÓN DE LAS FALLAS

4.1.2.3.1 FALLAS TEMPRANAS

Ocurren al principio de la vida útil y constituyen un porcentaje pequeño del total de fallas. Pueden ser causadas por problemas de materiales, de diseño o de montaje.

Fallas adultas

Son las fallas que presentan mayor frecuencia durante la vida útil. Son derivadas de las condiciones de operación y se presentan más lentamente que las anteriores (suciedad en un filtro de aire, cambios de rodamientos de una máquina, etc.).

4.1.2.3.2 FALLAS TARDÍAS

Representan una pequeña fracción de las fallas totales, aparecen en forma lenta y ocurren en la etapa final de la vida del bien (envejecimiento de la aislación de un pequeño motor eléctrico, pérdida de flujo luminoso de una lámpara, etc.

4.1.3 MANUAL DE MANTENIMIENTO

En el manual de mantenimiento consta todas aquellas características en las cuales se da un conjunto de operaciones y cuidados necesarios que se debe tener para la vida útil de la maqueta y de todos los componentes de la misma.

El manual de este prototipo ayudara a preservar el buen estado de la misma, evitando el deterioro por agentes externos como humedad, oxido, polvo, etc, y efectos causados por el uso normal de la misma como puede ser el desgaste normal.

En el manual se dará una breve descripción de os pasos que se debe seguir para darle el debido mantenimiento a los componentes del prototipo después de haberla usado.

El mantenimiento de este prototipo es extremadamente sencillo y no requiere de herramientas especiales. Lo más importante será mantenerlo protegido de agentes externos ya mencionados anteriormente, y sobre todo del agua ya que esta podría destruirla y deteriorarlo.

Existen cuatro tipos reconocidos de operaciones de mantenimiento, los cuales están en función del momento en el tiempo en que realizan, el objetivo particular para el cual son puestos en marcha, y en función a los recursos utilizados, así tenemos:

- Mantenimiento correctivo
- Mantenimiento preventivo
- Mantenimiento Predictivo
- Mantenimiento proactivo

4.1.3.1 MANTENIMIENTO CORRECTIVO

El Mantenimiento Correctivo es aquel mantenimiento que se realiza con el fin de corregir o reparar un fallo en el equipo o instalación.

El mantenimiento correctivo se clasifica en:

- No planificado
- Planificado

4.1.3.1.1 MANTENIMIENTO CORRECTIVO NO PLANIFICADO

Es el mantenimiento correctivo de emergencia que debe llevarse a cabo con la mayor celeridad para evitar que se incrementen costos e impedir daños materiales y/o humanos.

Si se presenta una avería imprevista, se procederá a repararla en el menor tiempo posible para que el sistema, equipo o instalación siga funcionando normalmente sin generar perjuicios; o se reparará aquello que por una condición imperativa requiera su arreglo (en caso que involucre la seguridad, o por peligro de contaminación, o por la aplicación de normas, etc.)

El mantenimiento correctivo resulta aplicable en:

- Sistemas complejos, normalmente en componentes electrónicos o en aquellos donde no es posible prever fallas, y en los procesos que admiten ser interrumpidos en cualquier momento y durante cualquier tiempo, sin afectar la seguridad.
- Equipos en funcionamiento que tiene cierta antigüedad. En estos casos puede suceder que la falla se presente en forma imprevista, y por lo general en el momento menos oportuno, debido justamente a que el equipo es exigido por necesidad y se le requiere funcionando a pleno.

Un inconveniente en este tipo de mantenimiento es que debe preverse un capital inmovilizado y disponible para las piezas y elementos de repuesto, visto que la adquisición de los mismos puede no ser resuelta con rapidez, y requiere de una gestión de compra y entrega que no coincide con los tiempos reales para poner en marcha nuevamente los equipos en el más corto tiempo posible, con el agravante que puedan ser piezas discontinuadas, importadas o que ya no se fabriquen más.

Para efectuar el mantenimiento correctivo se designa al personal calificado para resolver el problema de inmediato y con la mayor solvencia profesional.

Por lo general el personal para este tipo de mantenimiento se agrupa en cuadrillas.

4.1.3.1.2 MANTENIMIENTO CORRECTIVO PLANIFICADO

El mantenimiento correctivo planificado prevé lo que se hará antes que se produzca el fallo, de manera que cuando se detiene el equipo para efectuar la reparación, ya se dispone de los repuestos, de los documentos necesarios y del personal técnico asignado con anterioridad en una programación de tareas.

Al igual que el anterior, corrige la falla y actúa ante un hecho cierto.

Este tipo de mantenimiento difiere del no planificado en que se evita ese grado de apremio del anterior, porque los trabajos han sido programados con antelación.

Para llevarlo a cabo se programa la detención del equipo, pero previo a ello, se realiza un listado de tareas a realizar sobre el mismo y programamos su ejecución en dicha oportunidad, aprovechando para realizar toda reparación, recambio o ajuste que no sería factible hacer con el equipo en funcionamiento.

Suele hacerse en los momentos de menor actividad, horas en contra turno, períodos de baja demanda, durante la noche, en los fines de semana, períodos de vacaciones, etc.

4.1.3.2 MANTENIMIENTO PREVENTIVO:

La programación de inspecciones, tanto de funcionamiento como de seguridad, ajustes, reparaciones, análisis, limpieza, lubricación, calibración, que deben llevarse a cabo en forma periódica en base a un plan establecido y no a una demanda del operario o usuario; también es conocido como Mantenimiento Preventivo Planificado (MPP)

Su propósito es prever las fallas manteniendo los sistemas de infraestructura, equipos e instalaciones productivas en completa operación a los niveles y eficiencia óptimos.

La característica principal de este tipo de Mantenimiento es la de inspeccionar los equipos y detectar las fallas en su fase inicial, y corregirlas en el momento oportuno.

Con un buen Mantenimiento Preventivo, se obtiene experiencias en la determinación de causas de las fallas repetitivas o del tiempo de operación seguro de un equipo, así como a definir puntos débiles de instalaciones, máquinas, etc

4.1.3.2.1 VENTAJAS DEL MANTENIMIENTO PREVENTIVO:

- Confiabilidad, los equipos operan en mejores condiciones de seguridad, ya que se conoce su estado, y sus condiciones de funcionamiento.
- Disminución del tiempo muerto, tiempo de parada de equipos/máquinas
- Mayor duración, de los equipos e instalaciones.
- Uniformidad en la carga de trabajo para el personal de Mantenimiento debido a una programación de actividades.
- Menor costo de las reparaciones.

4.1.3.2.2 FASES DEL MANTENIMIENTO PREVENTIVO:

- Inventario técnico, con manuales, planos, características de cada equipo.
- Procedimientos técnicos, listados de trabajos a efectuar periódicamente,
- Control de frecuencias, indicación exacta de la fecha a efectuar el trabajo.
- Registro de reparaciones, repuestos y costos que ayuden a planificar.

4.1.4 DEFINICIÓN DE MANTENIMIENTO PREDICTIVO:

Mantenimiento basado fundamentalmente en detectar una falla antes de que suceda, para dar tiempo a corregirla sin perjuicios al servicio, ni detención de la producción, etc. Estos controles pueden llevarse a cabo de forma periódica o continua, en función de tipos de equipo, sistema productivo, etc.

Para ello, se usan para ello instrumentos de diagnóstico, aparatos y pruebas no destructivas, como análisis de lubricantes, comprobaciones de temperatura de equipos eléctricos, etc.

El siguiente paso en la tecnología de mantenimiento fue la llegada del mantenimiento predictivo, basado en la determinación del estado de la máquina en operación: La técnica esta basada en el hecho que la mayoría de las partes de la máquina darán un tipo de aviso antes de que fallen. Para percibir los síntomas con que la máquina nos está advirtiendo requiere varias pruebas no destructivas, tal como análisis de aceite, análisis de desgaste de partículas, análisis de vibraciones y medición de temperaturas.

El uso de estas técnicas, para determinar el estado de la máquina dará como resultado un mantenimiento mucho más eficiente, en comparación con los tipos de mantenimiento anteriores.

El mantenimiento predictivo permite que la gerencia de la planta tenga el control de las máquinas y de los programas de mantenimiento y no al revés. En una planta donde se usa el mantenimiento predictivo el estado general de las máquinas esta conocido en cualquier momento y una planificación más precisa será posible.

El mantenimiento predictivo usa varias disciplinas. La más importante de estas es el análisis periódico de vibraciones. Se ha demostrado varias veces que de todas las pruebas no destructivas, que se pueden llevar a cabo en una máquina, la firma de vibraciones proporciona la cantidad de información más importante acerca de su funcionamiento interno.

En algunas máquinas que podrían afectar de manera adversa las operaciones de la planta si llegarían a fallar, se puede instalar un monitor de vibración continuo. En este monitor, una alarma se prenderá cuando el nivel de vibraciones rebasa un valor predeterminado. De esta manera se evitan fallas que progresan rápidamente, y causan un paro catastrófico. La mayoría del equipo moderno, accionado por turbinas se vigila de esta manera.

- El análisis de aceite y el análisis de partículas de desgaste son partes importantes de los programas predictivos modernos, especialmente en equipo crítico o muy caro.

- La termografía es la medición de temperaturas de superficie por detección infrarroja. Es muy útil en la detección de problemas en interruptores y áreas de acceso difícil.
- Análisis de la firma de motor es otra técnica muy útil que permite detectar barras de rotor agrietadas o rotas, con el motor en operación.
- La prueba de sobretensión de los estatores de motor se usa para detectar una falla incipiente en el aislamiento eléctrico.

4.1.4.1 VENTAJAS DEL MANTENIMIENTO PREDICTIVO:

- Reduce los tiempos de parada.
- Permite seguir la evolución de un defecto en el tiempo.
- Optimiza la gestión del personal de mantenimiento.
- La verificación del estado de la maquinaria, tanto realizada de forma periódica como de forma accidental, permite confeccionar un archivo histórico del comportamiento mecánico.
- Conocer con exactitud el tiempo límite de actuación que no implique el desarrollo de un fallo imprevisto.
- Toma de decisiones sobre la parada de una línea de máquinas en momentos críticos.
- Confección de formas internas de funcionamiento o compra de nuevos equipos.
- Permitir el conocimiento del historial de actuaciones, para ser utilizada por el mantenimiento correctivo.
- Facilita el análisis de las averías.

4.1.5 MANTENIMIENTO PROACTIVO

Mantenimiento Proactivo, es una filosofía de mantenimiento, dirigida fundamentalmente a la detección y corrección de las causas que generan el desgaste y que conducen a la falla de la maquinaria. Una vez que las causas que generan el desgaste han sido localizadas, no debemos permitir que éstas continúen presentes en la maquinaria, ya que de hacerlo, su vida y desempeño, se verán reducidos.

La longevidad de los componentes del sistema depende de que los parámetros de causas de falla sean mantenidos dentro de límites aceptables, utilizando una práctica de "detección y corrección" de las desviaciones según el programa de Mantenimiento Proactivo. Límites aceptables, significa que los parámetros de causas de falla están dentro del rango de severidad operacional que conducirá a una vida aceptable del componente en servicio.

El Mantenimiento Proactivo, establece una técnica de detección temprana, monitoreando el cambio en la tendencia de los parámetros considerados como causa de falla, para tomar acciones que permitan al equipo regresar a las condiciones establecidas que le permitan desempeñarse adecuadamente por mas tiempo.

En sistemas mecánicos operados bajo la protección de lubricantes líquidos, controlar cinco causas de falla plenamente reconocidas, puede llevar a la prolongación de la vida de los componentes en muchas ocasiones hasta de 10 veces con respecto a las condiciones de operación actuales. Estas cinco causas críticas a controlar son:

- Partículas
- Agua
- Temperatura
- Aire
- Combustible o compuestos químicos

Cualquier desviación de los parámetros de las causas de falla anteriores, dará como resultado deterioro del material del componente, seguido de una baja en el desempeño del equipo y finalizando con la pérdida total de los componentes o la funcionalidad del equipo.

4.1.6 REGISTRO DE DATOS TÉCNICOS

La hoja con datos o registros es un instrumento necesario e importante para llevar de forma ordenada y organizada el uso del prototipo ya que en ellas se registran los datos de todas las imperfecciones que se van dando en la maqueta al momento que empieza a funcionar.

Estas hojas sirven de respaldo para las personas que manipulen este prototipo, ya que las mismas indican la actividad que se está llevando a cabo, indica también si se ha realizado alguna actividad de mantenimiento simple.

La hoja de registro está compuesta de una serie de datos a completar que son los siguientes: número de registro, numero de actividad, fecha de trabajo realizado, especificación su inicio y final, trabajo realizado, material o repuesto utilizado, nombre del técnico o encargado de hacer el trabajo, y observaciones que pueden existir, por último la rúbrica del técnico o encargado responsable del trabajo.

Hay otros registros como el registro de funcionamiento del prototipo este contiene: número de registro, fecha, el motivo, pruebas ejecutadas, horas de funcionamiento, observaciones, rúbrica del técnico o encargado responsable del trabajo.

Mientras que el registro de datos del prototipo tiene los siguientes datos: número de registro, número de actividad, fecha de trabajo realizado, daño ocasionado, causa del daño, acción correctiva, observaciones y rubrica del técnico o encargado responsable del trabajo.

Tabla 4.1 CODIFICACIÓN DE LOS MANUALES PARA EL PROTOTIPO

Codificación de los manuales	
Manual	Código
Manual de operación del prototipo que simula el accionamiento de la unidad de reversa del motor V2500 del avión AIRBUS 320	ITSA -M1
Manual de mantenimiento del prototipo que simula el accionamiento de la unidad de reversa del motor V2500 del avión AIRBUS 320	ITSA-M2
Libro de vida de mantenimiento de la maqueta que simula el accionamiento de la unidad de reversa del motor V2500 del avión AIRBUS 320	ITSA-L1
Libro de vida de funcionamiento de la maqueta que simula el accionamiento de la unidad de reversa del motor V2500 del avión AIRBUS 320	ITSA-L2
Libro de daños de la maqueta que simula el accionamiento de la unidad de reversa del motor V2500 del avión AIRBUS 320	ITSA-L3


Tabla: Codificación de manuales para el prototipo

Elaborado por: Eduardo Viteri

4.2 Pruebas Funcionales Del Prototipo

A continuación se detallan las pruebas que se han realizado proporcionando al operador un manual de operación que es de gran ayuda para obtener conocimientos para la maniobra del equipo.

Un manual de mantenimiento sirve para preservar y extender la vida útil del prototipo, al igual que una hoja de registros en donde se anotara las veces que es utilizada, llevado un registro de operación de la misma.

	ANÁLISIS DE RESULTADOS	PAG.: 1 DE 2
	PRUEBAS DE APLICACIÓN	
	Elaborado por: Sr Eduardo Viteri	Revisión N° : 1
	Aprobado por: Sgto Edison Molina	Fecha: Agosto 2011

1. Objetivo

Documentar las aplicaciones realizadas al prototipo que simula el accionamiento de la Unidad de Reversa del Motor V2500 del Avión AIRBUS 320.

2. Alcance

Comprobar el normal funcionamiento del prototipo y simular el accionamiento de la Unidad de Reversa del Motor V2500 del Avión AIRBUS 320, al ser empleado en un tiempo relativo a la explicación de la Unidad.

3. Pruebas Realizadas

A fin de estimar la correcta operación y funcionamiento del prototipo que simula el accionamiento de la Unidad de Reversa del Motor V2500 del Avión AIRBUS 320, se efectuó varias pruebas de aplicación, con diferentes intervalos de tiempo, además para cada intervalo se empleo una diferente configuración de uso.


PRUEBA A		
Unidad a probar	Resultado	Observaciones
Ventilador	Si funciona	El ventilador opera normalmente
Cableado	Si funciona	No presenta fallas ni sobrecalentamiento
Tiempo transcurrido	30 segundos	
Numero de pruebas	2	

Prueba B		
Unidad a Probar	Resultado	Observaciones
Actuador	Si funciona	El actuador opera normalmente
Mangueras	Si funciona	No existen fugas en las mangueras
Eje principal	Si funciona	No tiene ninguna obstrucción
Tiempo transcurrido	1 minuto	
Numero de pruebas	3	

Prueba C		
Unidad a Probar	Resultado	Observaciones
Actuador	Si funciona	El actuador opera normalmente
Cascadas	Si funciona	Dirigen correctamente el flujo de aire
Puertas bloqueadoras	Si funciona	Bloquean correctamente el flujo de aire
Ventilador	Si funciona	El ventilador opera normalmente
Tiempo transcurrido	4 minutos	
Numero de pruebas	3	

4. Conclusión

Una vez finalizado las pruebas de aplicación se pudo definir que el prototipo que simula el accionamiento de la Unidad de Reversa del Motor V2500 del avión AIRBUS 32, responde de manera eficiente y sin presentar ningún inconveniente en sus componentes.

 ITSA	MANUAL DE OPERACIÓN	PAG.: 1 DE 2
	Elaborado por: Sr Eduardo Viteri	Revisión N° : 1
	Aprobado por: Sgto Edison Molina	Fecha: Agosto 2011

1. Objetivo

Documentar los procedimientos de operación del prototipo que simula el accionamiento de la Unidad de Reversa del motor V2500 del avión AIRBUS 320.

2. Alcance

Dar a conocer al operador el procedimiento de utilización del prototipo.

3. Nombre del Equipo:

Prototipo que simula el accionamiento de la Unidad de Reversa del motor V2500 del avión AIRBUS 320.

4. Características Técnicas:

Longitud: 90cm

Espesor: 1.75mm

Diámetros: 26cm

33cm

24cm

22cm

5. Normas de Funcionamiento

Revisar el interruptor, mangueras y conexiones hidráulicas antes de poner en funcionamiento el banco hidráulico y el ventilador.

Verificar que la presión que va a ser distribuida no sea mayor a 15 BAR.

Asegurarse que el prototipo sea conectado a una toma de energía eléctrica de 110VAC.

6. Precauciones

Verificar que el cable de energía principal no se encuentre lascarado peor aun pelado o roto.

No conectar la turbina a tomas de energía de más de 110VAC.

No mojar la maqueta, ni limpiar con agua los componentes de la misma.

Se debe trasladar con precaución y cuidado.

7. Procedimiento a seguir para poner en funcionamiento.

Conectar a la toma de energía de 110VAC

Conectar las mangueras de entrada y salida al banco hidráulico de la siguiente manera:

La cañería de ENTRADA hidráulica del actuador hacia la toma A de la válvula.

La cañería de SALIDA hidráulica del actuador hacia la toma B de la válvula.

La toma P de la válvula hacia la toma SALIDA del banco hidráulico.

La toma T de la válvula hacia la toma de ENTRADA del banco hidráulico.

Poner en On el swich del banco hidráulico.

Encender el banco hidráulico.

Regular el caudal a 4 litros por minuto.

Regular la presión en 15 BAR.

Ponemos la válvula en funcionamiento.

El movimiento es regulado mediante la palanca de la válvula 4/3.

8. Procedimiento a seguir para apagar


Poner el interruptor de funcionamiento del ventilador en OFF

Poner el banco hidráulico en OFF

Desconectar las mangueras hidráulicas del banco.

Desconectar la toma de energía de 110VAC

Observaciones.

		PÁG. 1 de 2
		Código
	MANUAL DE MANTENIMIENTO	
	ELABORADO POR: GUIDO EDUARDO VITERI ÁLVAREZ	Revisión N.: 1
	APROBADO POR:	Fecha: Mayo 2011

1. OBJETIVO

Documentar los procedimientos del mantenimiento óptimo del sistema de reversa tipo hidráulico modelo de torrente frío del Avión AIRBUS 320

2. ALCANCE

Determinar las diferentes tareas de mantenimiento que se deben de realizar para alargar la vida útil y mantenerla operativa

3. PROCEDIMIENTO

Para realizar el mantenimiento de la Maqueta se ha dividido en fases y cada una por su tiempo y una dependiente de la otra

MANTENIMIENTO QUINCENAL

Realizar una limpieza de las superficies de la maqueta, con una franela, empeñándose en las partes móviles, evitando así que exista suciedad que impida el libre movimiento que tiene

MANTENIMIENTO MENSUAL

Revisar las partes móviles del prototipo revisando que se encuentren lubricadas y libres de suciedad.

Accionar el sistema de reversa para comprobar su funcionamiento, que no se atasque o exista alguna avería

MANTENIMIENTO SEMESTRAL

Inspeccionar cuidadosamente el estado de la estructura del motor V2500 sobre todo de los puntos de soldadura.


Inspeccionar cuidadosamente las blocker doors en cada punto de soldadura, revisar que no se encuentren separados y si se encontrasen separados desmontar las blocker doors y aplicar soldadura de punto.

Lubricar partes móviles del prototipo con aceite.

Revisar el perfecto funcionamiento del actuador, además del eje y los guías que muevan a las blocker doors.

Comprobar el perfecto estado de la Cascade Vanes que no exista corrosión, fisuras o rajaduras, además de verificar el ángulo de las mismas


OBSERVACIONES

	REGISTRO	Código
	LIBRO DE DAÑOS DEL PROTOTIPO DEL SISTEMA DE REVERSA TIPO HIDRÁULICO MODELO DE TORRENTE FRIO DEL AVIÓN AIRBUS 320	Registro No.

HOJA..... DE.....

No.	FECHA	DAÑO OCASIONADO	CAUSA DEL DAÑO	ACCIÓN CORRECTIVA	OBSERVACIONES


FIRMA DEL TÉCNICO

	REGISTRO	Código
	LIBRO DE VIDA DE FUNCIONAMIENTO DEL PROTOTIPO DEL SISTEMA DE REVERSA TIPO HIDRÁULICO MODELO DE TORRENTE FRIO DEL AVIÓN AIRBUS 320	Registro No.

HOJA..... DE.....

FECHA	MOTIVO	PRUEBAS EJECUTADAS	HORAS DE FUNCIONAMIENTO	OBSERVACIONES

FIRMA DEL TÉCNICO

	REGISTRO		Código
	LIBRO DE VIDA DEL PROTOTIPO DEL SISTEMA DE REVERSA TIPO HIDRÁULICO MODELO DE TORRENTE FRIO DEL AVIÓN AIRBUS 320		Registro No.

HOJA..... DE.....

No.	FECHA		TRABAJO REALIZADO	MATERIAL Y/O REPUESTO UTILIZADO	ENCARGADO	OBSERVACIONES
	ENTRADA	SALIDA				

FIRMA DEL TÉCNICO:

CAPITULO V

5.1 ESTUDIO ECONÓMICO

5.1.1 PRESUPUESTO

Para la construcción del prototipo que simula el accionamiento de la unidad de reversa del motor V2500, se utilizo varios materiales, maquinas y herramientas que fueron escogidas de la mejor forma para minimizar costos de construcción tomando en cuenta la operación y mantenimiento de la misma.

Estos costos se detallan en las siguientes tablas:

5.1.2 COSTOS DE MATERIALES

Tabla 5.1 costos de materiales

Ítem	Descripción	Cantidad	Valor unitario	Valor Total
Actuador	Hidráulico	01	50.00	50.00
Cascadas	Aluminio	08	4.00	32.00
Resortes		10	0.20	2.00
Tol Galvanizado	1.40m	01	38.00	38.00
Barrillas de Platina	6mx1.75	03	12.00	36.00
Soporte	70x25x30	01	50.00	50.00
Electrodos	E6011	01kg	4.00	4.00
Swich	2 posiciones	01	3.00	3.00
Nose cone	Plástico	01	10.00	10.00
PVC	140x120	01	45.00	45.00
PVC de 0.75	1x50	01	25.00	25.00

Cable	Gemelo 14	2m	1.00	2.00
Fiting	Acero	4	6.00	24.00
Mangueras	Hidráulicas	4m	8.00	32.00
Ruedas		4	6.00	24.00
Pintura	Esmalte	1/4	80.00	80.00
Diluyente		3 ltrs	1.00	3.00
Lija		4 pliegos	1.50	6.00
Guaipes		1 Kit	2.00	2.00
Ventilador	110 VAC	01	35.00	35.00
Total				503

Tabla: Costos de materiales
Elaborado por: Eduardo Viteri

Tabla 5.2 Costos de Alquiler de Herramientas y Equipos

N°	Ítem	Cantidad	Valor Total de Alquiler del Equipo Utilizado
01	Herramienta básicas y taller	01	100.00
02	Soldadora Eléctrica	01	20.00
03	Torno	01	20.00
04	Cortadora Eléctrica	01	15.00
05	Pulidora	01	20.00
06	Compresor y Kit para pintar	01	40.00
			215.00

Tabla: Costos de alquiler de herramientas y equipos
Elaborado por: Eduardo Viteri

Tabla 5.3 Costo Total de la Construcción del Prototipo

Descripción	Valor
Costos de materiales	503
Costos de Alquiler Herramientas y Equipos	215
Mano de Obra	150
Total	868

Tabla: Costo total de la construcción del prototipo

Elaborado por: Eduardo Viteri

CAPITULO VI

5.1 CONCLUSIONES Y RECOMENDACIONES

En este capítulo se realizó un análisis para saber de qué manera afecta el proyecto a los alumnos dentro de las aulas de clase, por ello se ha planteado algunas conclusiones y recomendaciones de acuerdo al funcionamiento y mantenimiento del prototipo.

5.1.1 CONCLUSIONES

- La implementación del prototipo de sistema de reversa tipo hidráulico modelo de torrente frío del avión AIRBUS 320, brinda una sencilla operación, sin ningún riesgo de peligro en su funcionamiento.
- Para el diseño de este prototipo se basó en la forma y las características del sistema de reversa propio del avión, logrando llegar a una similar exactitud con todos sus componentes y su funcionamiento.
- El prototipo está construido con materiales livianos, con el fin de darle a los estudiantes la facilidad de trasladarlo y manejarlo a conveniencia, así también reduciendo costos para su construcción, con ello satisface las expectativas planteadas en el proyecto.
- En base a las pruebas, se pudo determinar los pasos a seguir, mantenimientos que están descritos en los manuales de operación y funcionamiento.
- Los manuales de Operación y Mantenimiento provee la documentación básica necesaria para la correcta manipulación del prototipo por parte del personal docente, como del alumnado.

5.1.2 RECOMENDACIONES

- Se recomienda manipular de forma correcta como esta prescrita en el manual de operación para obtener un correcto funcionamiento.
- Para que su correcto funcionamiento sea duradero, recomienda seguir los pasos del manual de mantenimiento.
- Se recomienda que la maqueta sea utilizada durante todas las cátedras impartidas por el docente en la materia de reversa durante todo el semestre ya que este prototipo cuenta con todos los componentes del sistema original.
- Se recomienda que antes de ser manipulado este prototipo por los estudiantes se dé una explicación clara del funcionamiento del mismo por parte del docente para evitar así errores y prolongar la vida útil del material y del sistema.
- Para evitar que el material sufra fatigas o corrosión se recomienda tenerlo en un lugar seco donde no tenga contacto con el agua y donde no se pueda golpear.

GLOSARIO

AERONAVE Toda máquina que puede desplazarse en la atmósfera por reacciones del aire que no sean las reacciones del mismo contra la superficie de la tierra.

AVIÓN DE REACCIÓN Es un avión propulsado por motores de reacción.

CLAMSHELL Es un tipo de dispositivo que tiene dos o más secciones que se pliegan por medio de una bisagra

COWLING Es la cubierta de un vehículo de motor , más a menudo se encuentran en los automóviles y aviones.

DEFLECTOR Aparato usado para cambiar la dirección de un fluido (aire) o corriente eléctrica.

JOYSTICK Dispositivo de control de dos o tres ejes que se usa desde una computadora o videoconsola hasta un transbordador espacial o los aviones de caza.

NÚMERO MACH Es una medida de velocidad relativa que se define como el cociente entre la velocidad de un objeto y la velocidad del sonido.

FLY-BY-WIRE Cables eléctricos que actúan servomotores ubicados en dichas superficies.

SERVOMOTORES Un servomotor (también llamado Servo) es un dispositivo similar a un motor de corriente continua, que tiene la capacidad de ubicarse en cualquier posición dentro de su rango de operación, y mantenerse estable en dicha posición.

RALENTÍ El ralentí es el régimen mínimo de revoluciones por minuto (giros o vueltas por minuto) a las que se ajusta un motor de combustión interna para

permanecer encendido. de forma estable sin la necesidad de suministrarle energía externa a él

BLOCKER Se pueden operar tanto hidráulicamente como neumáticamente para deflechar los gases fríos del flujo secundario del motor (turbofan)

CASCADA VANE DEFLECTORS son compuertas que cierran el flujo del aire secundario que ingresa al motor, para realizar el flujo inverso

SECUENCIA STOW Se pueden operar tanto hidráulicamente como neumáticamente para deflechar los gases fríos del flujo secundario del motor (turbofan)

AUTO-RESTOW es un control lógico que cierra el flujo automáticamente cuando el stow no llega al 10%

HCU Unidad de Control Hidráulico

BLOQUEO PINS Son pins de bloqueo para que la reversa no se pueda activar durante el vuelo sino solo cuando los trenes de aterrizaje toquen tierra.

DASH-POT Un amortiguador es un dispositivo mecánico, un amortiguador que resiste el movimiento a través de viscosa fricción . La fuerza resultante es proporcional a la velocidad , sino que actúa en la dirección opuesta, frenando el movimiento y la absorción de energía.

PUERTAS BUCKET Están alineadas con la cubierta externa durante la operación de empuje delantero y están abisagradas a lo largo de la línea central del tubo de escape.

BIBLIOGRAFIA

- ATA 71 – 80 Presented by Maintenance Técnica Training A320
- Recopilación de Derecho Aeronáutico (RGDAC)
- www.monografias.com/trabajos7/herba/herba.shtml
- <http://roberto-flightimulatorargentina.blogspot.com/>
- <http://www.drweld.com/Procesos.html>
- <http://www.mitecnologico.com/Main/TiposDeActuadores>
- en.wikipedia.org/wiki/Torque
- apuntes.rincondelvago.com/trabajos_global/
- en.wikipedia.org/wiki/Aviacion
- en.wikipedia.org/wiki/Aeronave
- en.wikipedia.org/wiki/Torque
- www.monografias.com
- www.sandglasspatrol.com
- es.wikipedia.org/wiki/Herramienta_manual

ANEXO A
ANTE PROYECTO

CAPITULO I

EL PROBLEMA

1. GENERALIDADES

“Airbus S.A.S., más conocida como Airbus simplemente, es una empresa paneuropea aeronáutica y aeroespacial. Fue creada en 2001 en Toulouse, Francia, como una S.A.S.

El Airbus A320 es un avión civil de pasajeros de Airbus. Fue el primer modelo de avión con mandos electrónicos, de forma que el piloto controla las partes móviles del avión a través del uso de impulsos electrónicos en vez de mediante palancas y sistemas hidráulicos.

El sistema de reversa del AIR-BUS 320 cuyos motores CFM56-5/ IAE V2500 poseen un empuje unitario (x2): 120 kN, están situados en las alas, normalmente motores de diseño más modernos

Parte de la carcasa que recubre al motor puede deslizarse y al hacerlo se cierran unas compuertas internas que desvían hacia delante el flujo de aire secundario que circula alrededor del motor pero por dentro de la carcasa.

1.1. PLANTEAMIENTO DEL PROBLEMA.

Después de consultar respecto al material didáctico de la reversa del motor v2500 que dispone el ITSA me pude dar cuenta del déficit del mismo, a comparación de las universidades extranjeras, que cuentan con tecnología de punta para impartir los conocimientos aeronáuticos a sus estudiantes.

En lo nacional Ecuador solo cuenta con un instituto aeronáutico el cual forma tecnólogos en mecánica aeronáutica mención motores y aviones, nuestro plantel cuenta con laboratorios de mecánica en los cuales podemos realizar prácticas pero no cuenta con el material didáctico necesario para el buen proceso enseñanza aprendizaje por eso el hecho de nuestro ante proyecto, ya que nuestro instituto muestra un déficit de material didáctico con relación al avance tecnológico.

1.2. FORMULACION DEL PROBLEMA.

¿Cómo afecta la falta de material didáctico del sistema de reversa tipo hidráulico modelo de torrente frío de una aeronave para el desarrollo práctico de los estudiantes de mecánica?

1.3. JUSTIFICACION E IMPORTANCIA.

El avance tecnológico actual, nos encamina al uso de equipos apropiados para mejorar y profundizar el estudio de ciertos sistemas del avión mediante la visualización y manejo de los instrumentos con los que cuentan los motores de las aeronaves.

Tomando en consideración el prestigio que ha tenido el Instituto Tecnológico Superior Aeronáutico desde sus inicios a nivel nacional, es necesario que su proceso de enseñanza-aprendizaje sea altamente competitivo y actual con tecnología de punta, ya que en países desarrollados los procesos educativos van de la mano con la tecnología, lo que les permite tener una ventaja competitiva frente a los países subdesarrollados.

Es importante optimizar los materiales didácticos del ITSA con tecnología actual, que permitirá mejorar el proceso de inter-aprendizaje, mejorar los servicios y por consiguiente contribuir a la motivación de estudiantes y docentes de la Carrera de Mecánica aeronáutica.

Cada vez hay más equipos tecnológicos para transmitir conocimientos por medio de material didáctico, el cual sirva de apoyo al docente para facilitar la comprensión y el entendimiento de sus clases.

De este trabajo investigativo podrán ser beneficiarios los docentes, militares y estudiantes civiles de todos los niveles de la Carrera de Mecánica Aeronáutica del ITSA , que se encaminaría por el sendero de su misión, que es la de formar los mejores profesionales aeronáuticos integrales y competitivos, a través de su aprendizaje, aportando de esta manera al desarrollo del país y llegar a cumplir con el objetivo de ser el mejor Instituto de Educación Superior a nivel Nacional y Latinoamericano.

1.4. OBJETIVOS

1.4.1. OBJETIVO GENERAL

Establecer la factibilidad de elaborar material didáctico para el proceso enseñanza aprendizaje de los aviones.

1.4.2. OBJETIVO ESPECIFICOS

- a) Investigar el marco teórico que sustente este proyecto, mediante la indagación bibliográfica para su clara comprensión.
- b) Recopilación de datos del estudio de factibilidad realizada con los estudiantes de mecánica.
- c) Analizar, tabular e interpretar los datos de la investigación de campo (encuestas) realizada a los estudiantes de la carrera de mecánica.
- d) Elaborar y visualizar el prototipo realizado en un programa de diseño que nos determina los parámetros de construcción.

- e) Construcción del prototipo del sistema de reversa tipo hidráulico modelo de torrente frío de una aeronave.

1.5 ALCANCE

1.5.1 ALCANCE Y DELIMITACION

Todo trabajo investigativo debe estar delimitado en el espacio y el tiempo, el presente trabajo investigativo pretende determinar la factibilidad de la implementación del prototipo del sistema de reversa tipo hidráulico modelo de torrente frío de una aeronave que permita el desarrollo práctico de los estudiantes de mecánica.

1.5.2 DELIMITACION

CAMPO: Aviación

ÁREA: Mecánica Aeronáutica Mención Motores

ASPECTO: Implementación de material didáctico de interés.

PROBLEMA: ¿Cómo afecta la falta de material didáctico en el desarrollo práctico de los estudiantes de mecánica?

ESPACIAL: Laboratorios del Instituto Tecnológico Superior Aeronáutico.

TEMPORAL: La presente investigación dará inicio el 13 de mayo al 17 de agosto del 2010.

UNIDADES DE OBSERVACION: Alumnos de la carrera de mecánica aeronáutica mención motores, docentes de la carrera de mecánica aeronáutica y directivos del Instituto.

CAPITULO II

MARCO TEORICO

2.1 ANTECEDENTES

“La formación de elementos capaces de proporcionar un eficiente y adecuado mantenimiento de aviones, constituyó una necesidad imperiosa que impulso a la creación de una Escuela que impartiera la enseñanza de las técnicas aeronáuticas.

Así el 04 de Junio de 1954 se crea la Escuela de Especialidades de Estado Mayor de la Fuerza Aérea Ecuatoriana, dependiente de la I Zona Aérea de la ciudad de Quito, iniciándose la primera promoción con las especialidades de Aeromedicina, Meteorología y Motores recíprocos.

El 08 de noviembre de 1999, mediante Acuerdo Ministerial No. 3237 del Ministerio de Educación Pública, Cultura y Deportes, la Escuela Técnica de la Fuerza Aérea se transforma en Instituto Tecnológico Superior Aeronáutico (ITSA), constituyéndose de esta manera en un centro académico de formación tecnológica superior regida por las leyes y reglamentos de educación superior correspondiente y registrado en el CONESUP con el número 05-003 de fecha 20 de Septiembre del 2000.

Para este entonces el ITSA abre sus puertas al personal civil para que ingresen a esta institución y se preparen tecnológicamente y así formar profesionales tecnólogos que cumplirán tareas calificadas en el campo de la aviación civil y militar”⁴³.

⁴³ www.itsafae.com Fecha: 2010

2.2. FUNDAMENTACION TEORICA

2.2.1. AIR-BUS 320

“En los años 1980 se inició la fabricación del nuevo A320, un avión de un pasillo para trayectos cortos y medios, de tecnología revolucionaria. Airbus prescindió por primera vez en este modelo de las conexiones mecánicas para gobernar las superficies de vuelo, sustituyéndolas por cables eléctricos (fly-by-wire) que actúan servomotores ubicados en dichas superficies.

El Airbus A320 es un avión civil de pasajeros de Airbus, de un solo pasillo y de corto a medio alcance. realizó su primer vuelo el 22 de febrero de 1987, fue introducido al mercado el 28 de marzo de 1988 su estado actual en servicio, y sus principales usuarios son Estados Unidos, China y Brasil, se construyeron 2343 unidades hasta el 30 de abril del 2010 y tiene un costo aproximado de 73,2-80,6 millones de dólares

Fue el primer modelo de avión con mandos electrónicos fly-by-wire, de forma que el piloto controla las partes móviles del avión a través del uso de impulsos electrónicos en vez de mediante palancas y sistemas hidráulicos”⁴⁴.

2.2.1.1. TECNOLOGÍA DEL AIRBUS 320

“Las novedades tecnológicas que introdujo este avión fueron:

Fue el primer avión civil con mandos de control completamente digitales del tipo fly-by-wire.

Es la primera aeronave en usar joysticks en lugar de las clásicas palancas de control (El nombre técnico de estas palancas es (side-sticks).

Para pilotarlo solo se necesitan dos personas (es decir, no se necesita de un ingeniero de vuelo).

⁴⁴ http://es.wikipedia.org/wiki/Airbus_A320 Fecha: 2010

Es el primer avión de fuselaje estrecho con una cantidad significativa de su estructura hecha de fibra y materiales compuestos”⁴⁵.

2.2.1.2 ESPECIFICACIONES TÉCNICAS

- “Capacidad de pasajeros: 148 (dos clases); 180 (una clase)

- Longitud: 37,57 m

- Envergadura: 34,10 m

- Altura: 11,76 m

- Área o superficie alar: 122,6 m²

- Ancho del fuselaje: 3,95 m

- Ancho de la cabina (de pasajeros): 3,70 m

- Longitud de la cabina: 27,51 m

- Peso vacío: 42.400 kg

- Máximo peso al despegue: 77.000 kg

- Capacidad de combustible: 29.680 litros

- Capacidad de carga: 16,6 tn

- Velocidad crucero: Mach 0,82 (900 km/h, 485 nudos)

- Autonomía: 5.600 km (3.025 millas náuticas)

⁴⁵ <http://www.airbus.com/en/aircraftfamilies/a320/a320/specifications> Fecha: 2010

- Techo de servicio: 12.000 m
- Empuje unitario (x2): 120 kN⁴⁶

2.2.2. SISTEMA DE REVERSA

“Los aviones equipados con motores de turbina utilizan la inversión de empuje para disminuir la distancia de aterrizaje.

Aunque en la práctica existen diversos tipos mecánicos de inversores de empuje, según el tipo de motor y tobera empleados, todos ellos actúan según el mismo principio: cambiar la dirección de los gases de salida (empuje) mediante compuertas regulables expuestas momentáneamente al flujo de gases.

El desvío de la corriente (inversión) da origen a una componente de velocidad dirigida hacia adelante, según la dirección de movimiento del avión. Por tanto, sobre el motor actúa una fuerza dirigida hacia atrás, o empuje negativo⁴⁷.



Figura 2.1: Accionamiento del Sistema de Reversa Air Bus 320

Fuente: Investigación Directa de Campo

Elaborado por: David Arteaga y Eduardo Viteri.

⁴⁶ http://es.wikipedia.org/wiki/Airbus_A320 Fecha: 2010

⁴⁷ Conocimientos del avión Thomson Paraninfo 4 ta edición

2.2.3. MOTORES A REACCION

En los aviones es de reacción, el método idóneo es el de revertir la dirección del chorro de gases. Recordando que un motor de reacción funciona acelerando un chorro de gases hacia atrás, con lo que el avión sale impulsado hacia delante (acción-reacción). Si el chorro de gases sale hacia delante, la fuerza de reacción va hacia detrás, frenando el avión.

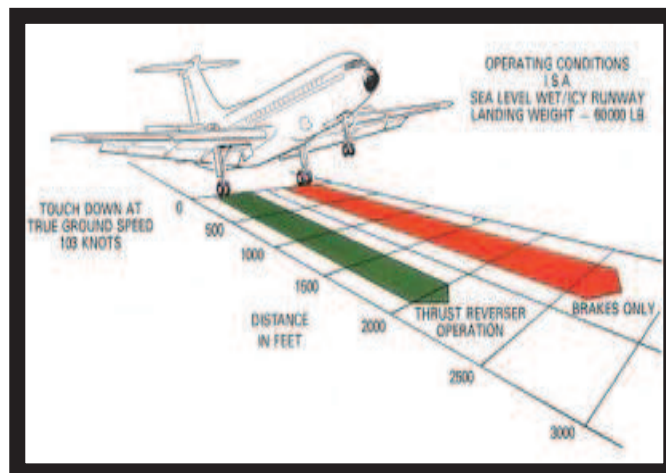


Figura 2.2: Thrust Reverser System

Fuente: Internet <http://roberto-flightsimulatorargentino.blogspot.com>

Elaborado por: David Arteaga y Eduardo Viteri.

En ésta imagen vemos una comparativa de la carrera de aterrizaje con y sin reversa, en condiciones estándar, sobre pista mojada o helada.

Con un peso al aterrizaje de 60000 libras y una velocidad de 103 nudos.

Como ven es una diferencia significativa, de unos 800 pies.

Idealmente, el chorro de gases debería ir justo hacia delante, es decir, hacerlo girar 180°, pero como eso es imposible, en la realidad lo que se hace es girarlo 135°, que ya es bastante⁴⁸.

⁴⁸ <http://robertoflightsimulatorargentino.blogspot.com> 2010

2.2.4. GRADO DE INVERSIÓN

“Se llama grado de inversión a la relación entre el valor absoluto del empuje negativo y el empuje positivo a máximo régimen, en condiciones estáticas.

El grado de inversión se sitúa en la práctica entre valores del 30 % al 50 %.

En los motores de doble flujo de medio y alto índices de derivación sólo es necesario el desvío del aire secundario.

En realidad esto es lógico pues el aire secundario es el que contribuye de manera fundamental en el empuje del motor, dada la gran masa de aire que pasa por el fan.

El flujo primario, que no se desvía, proporciona empuje positivo.

Surge la cuestión, en los motores de doble flujo de alto índice de derivación, de la conveniencia o no de aplicar plenos gases durante la inversión en vista de que el flujo primario proporciona empuje positivo.

La duda proviene del hecho de que el aumento de revoluciones del motor incrementa el empuje negativo del Fan, pero también el positivo del flujo primario.

A pesar del empuje positivo del flujo primario es normal aplicar gases a fondo si se quiere detener el avión en la distancia más corta posible.

El empuje negativo del Fan es, proporcionalmente, mayor.

Por consiguiente, salvo indicación contraria, el procedimiento de reducir algunos puntos las revoluciones del motor para disminuir el empuje positivo empeora, casi siempre, el balance de empujes en la inversión debido a que el negativo del Fan disminuye en mayor proporción.

La inversión del flujo primario plantea mayores problemas mecánicos para el sistema inversor de empuje, debido a la alta velocidad y temperatura de los gases de escape. Sistemas de este tipo sólo se emplean en los motores de doble flujo de bajo índice de derivación.

La inversión de empuje puede ocasionar la ingestión de gases calientes en el motor, si la velocidad de avance de la aeronave disminuye más allá de un cierto valor.

La ingestión de gases de alta o media temperatura por la toma de aire puede provocar la pérdida de compresor.

Esto es así debido a la baja densidad del aire en la entrada del compresor, donde disminuye muy acusadamente la velocidad axial del aire en las primeras etapas del compresor. Por esta razón la inversión de empuje debe finalizar cuando el avión alcanza una velocidad determinada durante la carrera de aterrizaje⁴⁹.

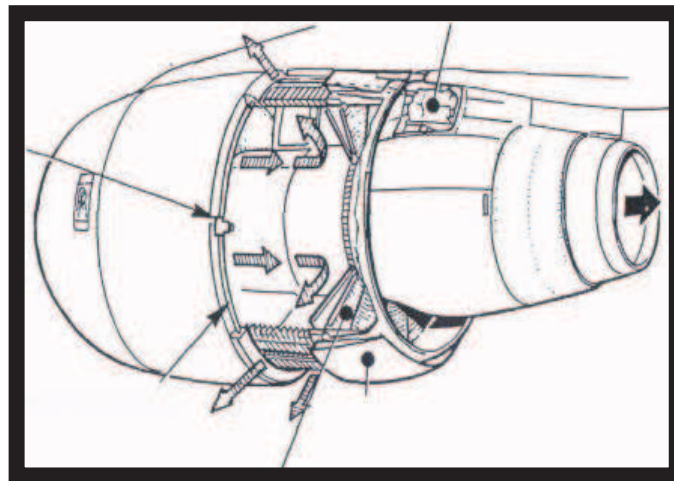


Figura 2.3: Thrust Reverser

Fuente: Conocimientos del avión Thomson Paraninfo 4ta edición

Elaborado por: David Arteaga y Eduardo Viteri.

⁴⁹ Conocimientos del avión Thomson Paraninfo 4 ta edición

2.2.5. CONTROL LÓGICO DEL SISTEMA DE INVERSIÓN DE EMPUJE

“El sistema de inversión de empuje se despliega por medios hidráulicos, según los casos.

El tiempo de despliegue, hasta final de recorrido, es del orden de dos segundos.

El sistema cuenta con los siguientes mecanismos:

- a) Unidad de actuación, que en el caso normal de accionamiento hidráulico regula la presión hidráulica que se envía a los martinets de las compuertas.
- b) Martinets hidráulicos.
- c) Cerrojos de las compuertas.
- d) Micro interruptores de seguimiento de posición de las compuertas.

En los modernos aviones el sistema inversor de cada motor está regulado de forma independiente y sometida a las actuaciones lógicas del sistema de control digital del motor.

El control lógico del sistema requiere que se cumplan una serie de condiciones previas a la presurización hidráulica de los martinets de extensión de los inversores.

Dos condiciones mínimas son:

- a) Que el ángulo del mando de gases se encuentre situado más atrás de un cierto valor ($< -3^\circ$)
- b) Que el micro interruptores de cambio de modo tierra/vuelo estén comprimidos, esto es, las ruedas soportando peso del avión.

Unidas a estas condiciones mínimas pueden existir otras particulares, por ejemplo relacionadas con la posición de los spoilers, que entran dentro del circuito lógico que regula la extensión.

El circuito lógico de control debe proporcionar también una «salida» para el caso de fallo de extensión del inversor.

El fallo de la extensión se detecta a través del tránsito de las compuertas por los micros interruptores de seguimiento. Lo normal es que, si no se detecta el tránsito completo de las compuertas del inversor, los motores automáticamente se pongan en ralenti⁵⁰.

2.2.6. INVERSOR DE EMPUJE

“El inversor de empuje se consigue mediante el cambio de dirección del flujo de aire del ventilador usando la traducción de las mangas y el serie de puertas bloqueadoras y cascadas.

La CEE envía señales a la Unidad de Control Hidráulico (HCU) que controla el funcionamiento del empuje inversor del sistema.

El sistema de inversor es presurizado a partir de 3000 PSI la aeronave de los sistemas hidráulicos. Cada manga traducción es operado por 2 hidráulica actuadores (superior e inferior).

Los actuadores son sincronizados por cables flexibles se ejecuta dentro de los tubos hidráulicos implementar.

Un sistema de accionamiento manual, que utiliza la sincronización cables se utiliza para guardar / implementar las mangas traducir para las operaciones de mantenimiento.

⁵⁰ Conocimientos del avión Thomson Paraninfo 4 ta edición

Un perno de bloqueo se proporciona en cada manga de la traducción para bloquear el inversor en la posición de empuje hacia adelante.

Además de bloquear las mangas de la traducción, la unidad de control hidráulico (HCU) debe ser desactivada con el pasador de seguridad que proporcionan⁵¹.

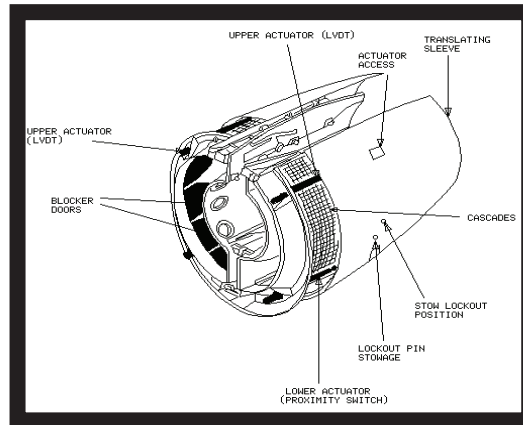


Figura 2.4: Sistema de Reversa Air Bus 320

Fuente: Manual del AIRBUS 320 ATA 78

Elaborado por: David Arteaga y Eduardo Viteri.

2.2.7. SISTEMA DE REVERSA DE TORRENTE FRIO

“El sistema de reversa de torrente frío puede ser activado por un motor de aire. La salida de este motor, es convertida en movimiento mecánico por una serie de comandos flexibles, cajas de engranajes y tronillos sin fin, o por un sistema que incluye actuadores hidráulicos.

Cuando el motor está operando en empuje delantero, la tobera de torrente frío está “abierta” porque los alabes en cascada están internamente cubiertos por las puertas bloqueadoras y exteriormente por una camisa móvil.

Esta última también sirve para reducir la resistencia aerodinámica.

⁵¹ Manual del AIRBUS 320 ATA 78

Cuando se selecciona la reversión de empuje, el sistema actuador cambia de desplaza las camisas y al mismo tiempo despliega las puertas bloqueadoras para anular la tobera de torrente frío, por lo tanto, desvía la corriente de aire a través de los alabes en cascada”⁵².

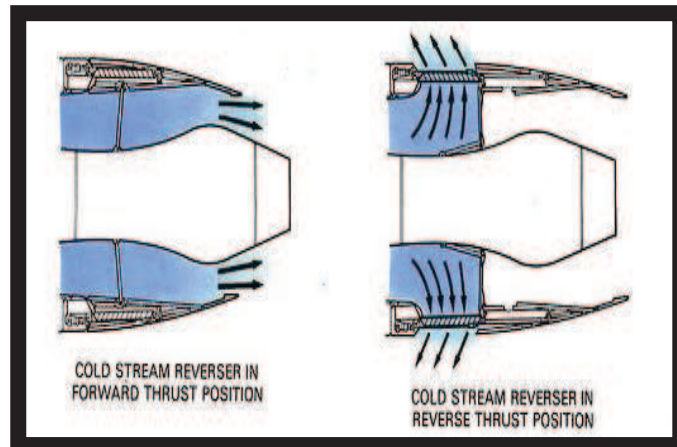


Figura 2.5: Sistema de Reversa Air Bus 320

Fuente: <http://roberto-flightssimulatorargentina.blogspot.com/>

Elaborado por: David Arteaga y Eduardo Viteri.

2.2.7.1 DEFLECTORES DE BLOQUEO (“BLOCKER”)

“Se pueden operar tanto hidráulicamente como neumáticamente para deflectar los gases fríos del flujo secundario del motor (tur bofan).

El principio de operación es similar al caso de deflectores tipo “clamshell” ya visto. En posición de reversa replegada los elementos deflectores de bloqueo taponan (interna y externamente) las salidas laterales por donde se va a deflectar la corriente de aire y permiten a este salir axialmente del motor.

En posición desplegada los elementos deflectores de bloqueo se interponen a la corriente axial de aire del fan abatiéndose hacia adentro y deflectando el aire hacia delante a través de las salidas laterales que han quedado descubiertas.

⁵² <http://reberto-flightssimulatorargentina.blogspot.com> Fecha: 2010

La forma de desplegar los elementos de bloqueo se realiza por medio de un sistema más o menos complicado.

El de desplazamiento hacia atrás de la parte posterior del carenado (“cowling”) del fan, con plegado interior de los elementos de bloqueo que taponan la tobera de salida del fan y desvían el aire hacia la cascada de álabes guía de las salidas laterales que deflecan la corriente hacia delante produciendo el empuje de reversa”⁵³.

2.2.7.2 REVERSORES DE EMPUJE DEL SISTEMA DE TORRENTE FRIO

“El empuje, el sistema actuador cambia de desplaza las camisas y al mismo tiempo despliega las puertas bloqueadoras para anular la tobera de torrente frío, por lo tanto, desvía la corriente de aire a través de los alabes en cascada”⁵⁴.

2.2.7.3 CASCADA VANE DEFLECTORS

“Deflectores de cascada están montados a cada lado del marco de la carcasa del inversor de popa en el motor.

Los motores tienen aletas de cascada superior e inferior. Cada aleta es un conjunto soldado.

El extremo anterior del montaje de las placas está atornillado a la parte delantera del marco inversor. La popa se inserta en el anillo posterior de la estructura.

El deflector de paleta que da vuelta en cascada se ha instalado en diferentes ángulos para conseguir la dirección deseada de gases de escape durante el inversor de empuje.

Cascade vane deflector de instalación desvían las cubiertas y añaden una mayor

⁵³ <http://reberto-flightssimulatorargentina.blogspot.com> Fecha: 2010

⁵⁴ <http://reberto-flightssimulatorargentina.blogspot.com> Fecha: 2010

distancia de los deflectores de paleta expuestos en cascada, para la reducción de la resistencia y la performance del avión”⁵⁵.

2.2.8. OPERACIÓN DEL SISTEMA DE REVERSA DEL AIRBUS 320

2.2.8.1 CONDICIONES INICIALES

“La presión hidráulica está disponible aguas arriba de la Unidad Hidráulica de control válvula de aislamiento.

La válvula de aislamiento está en la posición cerrada. Los solenoides de control se desactivan. La válvula de control direccional se encuentra en la estiba " posición.

Los solenoides de control se desactivan.

El inversor de propulsión se mantiene en la posición de empuje hacia adelante por las cerraduras mecánicas que son una parte integral del menor actuadores.

Los actuadores no están aún bajo presión.

Hidráulico de la fuente: sistema de color amarillo para ENG 2, sistema de verde para ENG 1”⁵⁶.

2.2.1.8.2 SECUENCIA DE IMPLANTACIÓN

“La selección de revertir que proporcionará un impulso, a través de la CEE, para activar la válvula de aislamiento para que se mueva a la posición abierta.

A continuación, se activa la válvula direccional a través de la inhibición de relé para que se mueva a la implementación posición.

⁵⁵ Manual Air Bus 320 ATA 78

⁵⁶ Manual Air Bus 320 ATA 78

El interruptor de presión proporciona señales a la CEE a indician que la presión hidráulica aguas abajo de la válvula de aislamiento es suficiente.

La presión hidráulica es entonces se siente en ambos lados del actuador, pero debido a la diferencia de las áreas del pistón, el actuadores se extenderá a mover las mangas traducir a la posición de implementar.

Tiene bloqueos en el actuador inferior están hidráulicamente liberados antes de traducir el movimiento mangas ocurrir.

NOTA: La señal de la CEE, en la dirección válvula de control se realiza a través de un relé de inhibición que está cerrado por la Unidad de Interfaz de motor⁵⁷

2.2.8.3. SECUENCIA STOW

“Selección de empuje hacia delante se desactive la válvula de control direccional, a través de la CEE, para permitir que la válvula mueva a la posición de estiba.

La válvula de aislamiento sigue siendo proporcionar energía la presión hidráulica para guardar el lado del actuador.

La ampliación lado de los actuadores se abre a través de la válvula de control de dirección para el retorno hidráulico.

La CEE se desactive la válvula de aislamiento 5 segundos después de la traducción de mangas llegar a la plena estibado condiciones de garantizar la participación plena de bloqueo⁵⁸.

2.2.8.4. COMANDO DE LIMITACIÓN AUTO-RESTOW

“En empuje hacia adelante, si la CEE detecta no controlado movimiento superior al 10% de Stow, que ordena auto-restow del inversor de empuje.

⁵⁷ Manual Air Bus 320 ATA 78

⁵⁸ Manual Air Bus 320 ATA 78

En empuje hacia adelante, si la CEE detecta no controlado movimiento superior al 15% de Stow, que ordena el motor de energía en reposo.

Después de auto-restow, la válvula de aislamiento en el HCU permanece excitada durante el resto del vuelo.

AUTO-redistribuir En el inversor de empuje, si detecta la CEE no controlado movimiento mayor de 10% a partir de implementar completa, que ordena automática de la redistribución del inversor de empuje.

Al activar el auto-redistribuir se inicia para contrarrestar guardar involuntaria, la CEE ordenará el aislamiento válvula para cerrar y mantener cerrada hasta adelante ha sido seleccionada de nuevo empuje.

Las cargas de aire en las mangas traducir normalmente ser suficiente para volver a implementar el inversor de empuje.

En el inversor de empuje, si detecta la CEE no controlado movimiento mayor que 22% de implementar completa, que ordena de energía en reposo del motor”⁵⁹.

2.2.9. PRIORIDADES DE LOS COMPONENTES DE REVERSA

2.2.9.1. MEDIDAS DE SEGURIDAD ADVERTENCIA

“Antes de trabajar en el inversor de propulsión, el sistema debe ser desactivado con las unidad hidráulica de control de la palanca de funcionamiento”⁶⁰.

2.2.9.2. PRECAUCIÓN

“Si no, el inversor de propulsión accidentalmente puede operar y causar lesiones graves al personal y / o daños para el inversor.

⁵⁹ Manual Air Bus 320 ATA 78

⁶⁰ Manual Air Bus 320 ATA 78

En la cabina del piloto, asegúrese de que las palancas de empuje estén en la posición de ralentí y un aviso de advertencia que indica de no seleccionar la reversa. Unidad de control hidráulico (HCU)”⁶¹.

2.2.9.3 BLOQUEO PINS

NOTA: Un sistema de inversor de propulsión esté inoperante siempre que el inversor es inoperante desactivada y asegurada (locked-out) en el posición de estiba, y las operaciones o ninguna procedimientos que requieren su uso se realizado.

2.2.10. INVERSOR DE PROPULSIÓN-MOTOR

“Cada inversor de propulsión consiste en dos puertas inversores, dos conjuntos de cierre de la puerta, dos actuadores de puerta y la puerta de accionamiento.

Puerta Actuador – la puerta actuadora conduce y guía la vinculación para el accionamiento superior e inferior de las puertas inversoras.

Un dash-pot instalado en el extremo delantero de cada actuador absorbe la energía para evitar daños.

El inversor está formado por una línea guía a cada lado con conexiones. Un vínculo de cuatro barras completan estos enlaces.

Dos actuadores se instalan en cada inversor de empuje del motor. El actuador de tipo pistón es unido a la puerta de accionamiento a través de una vinculación.

Seleccionando el inversor de empuje en las palancas de empuje inverso se aplica presión hidráulica haciendo que el pistón se desbloquee.

⁶¹ Manual Air Bus 320 ATA 78

Inversores de empuje de seguro de Puerta de la carcasa - El cierre de la puerta de montaje es un dispositivo de seguridad accionado neumáticamente que conserva las puertas inversor en la posición disponible.

Cada cerradura de montaje consiste en un cierre de la puerta, el brazo delantero y muelle de tracción, actuadores hidráulicos y cierre del interruptor⁶².

2.211. PRIORIDADES DE COMPONENTES REVERSER

2.2.11.1. MANUAL BYPASSABLE NON RETURN VALVE

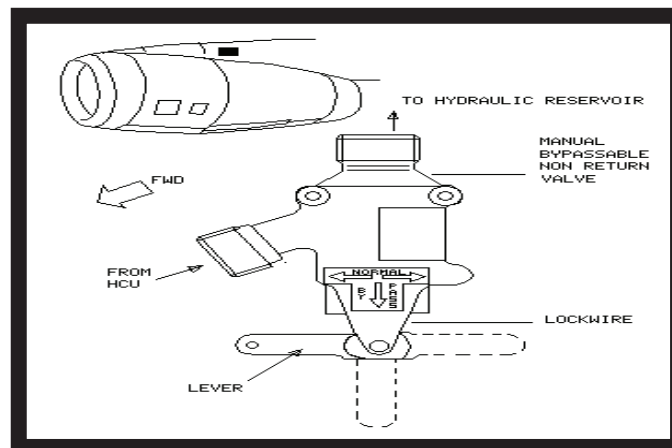


Figura 2.6: Manual Bypassable Non Return Valve

Fuente: Manual Air Bus 320 ATA 78

Elaborado por: David Arteaga y Eduardo Viteri.

⁶² AC 65-12A AIRFRAME AND POWER PLANT MECHANICS

2.2.11.2. UPPER ACTUATOR

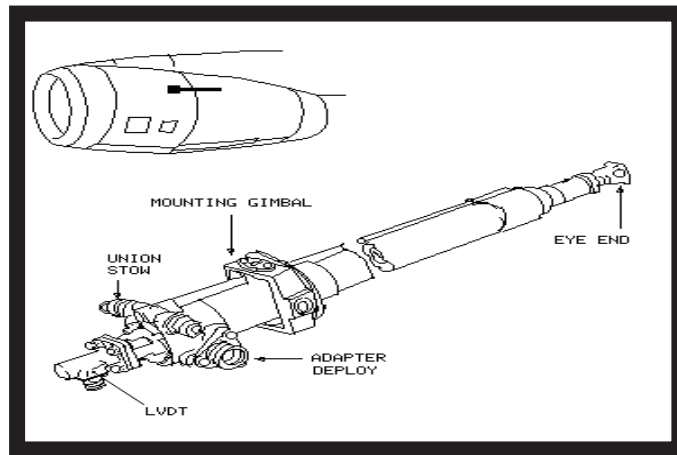


Figura 2.7: Upper Actuator

Fuente: Manual Air Bus 320 ATA 78

Elaborado por: David Arteaga y Eduardo Viteri.

2.2.11.3. OWER ACTUATOR

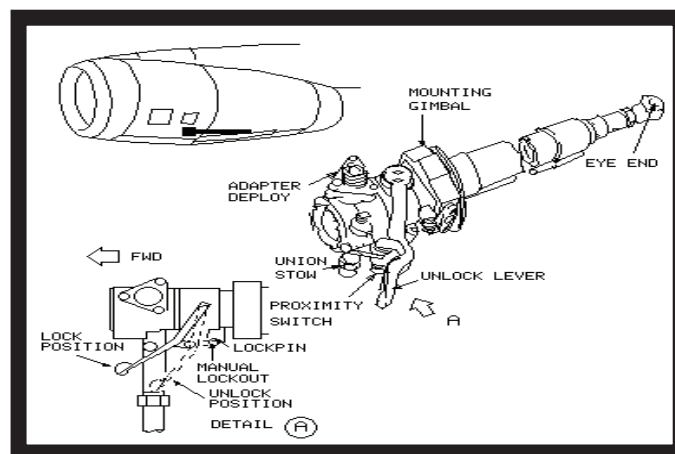


Figura 2.8: Ower Actuator

Fuente: Manual Air Bus 320 ATA 78

Elaborado por: David Arteaga y Eduardo Viteri.

2.2.11.4. SISTEMA DE SINCRONIZACIÓN

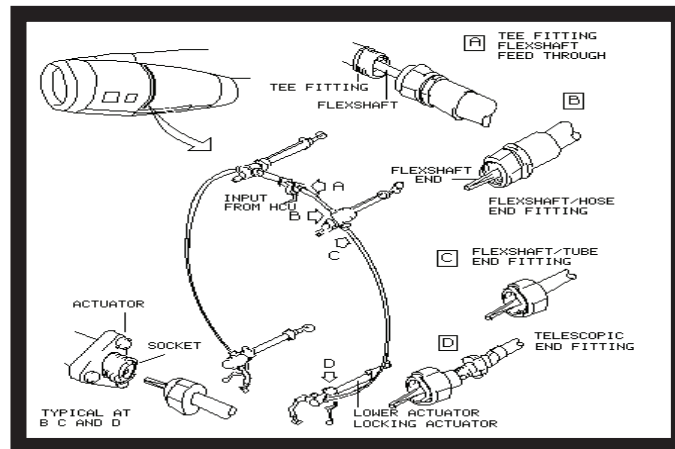


Figura 2.9: Sistema De Sincronización

Fuente: Manual Air Bus 320 ATA 78

Elaborado por: David Arteaga y Eduardo Viteri.

2.2.11.5. CASCADE

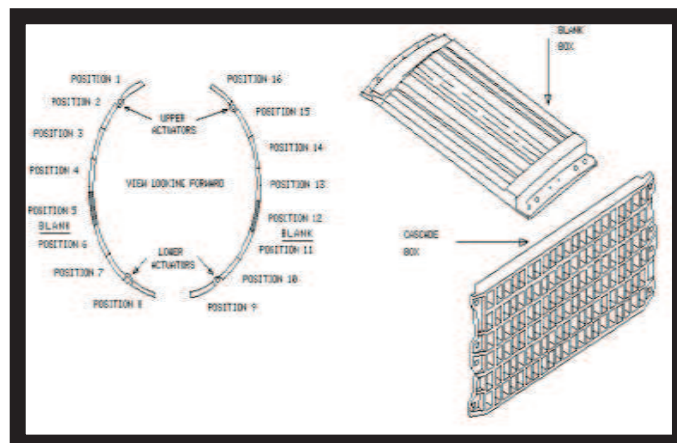


Figura 2.10: Cascades

Fuente: Manual Air Bus 320 ATA 78

Elaborado por: David Arteaga y Eduardo Viteri.

2.2.12. INDICACION DE LUCES

“Las indicaciones aparecen en la EICAM cuando:

- Reversa bloqueada: luces en cabina apagadas.
- Reversa en tránsito: luz en cabina ámbar/rojo.
- Reversa en "despliegue": luz en cabina verde”⁶³.

2.2.13. CONSTRUCCION Y MATERIALES

“Las puertas BLOCKER descritas en los párrafos anteriores forman parte del tubo del reactor. Las cubiertas o cárteres del reversor están conectadas con la estructura de la aeronave o directamente al motor.

La cubierta sostiene las dos puertas del reversor, el mecanismo operativo y, en el caso del sistema de puertas clamshell, los conductos de salida de aire que contienen los alabes cascada.

El ángulo y el área del torrente de gas son controlados por el número de alabes cascada en cada conducto. Las puertas bucket están alineadas con la cubierta externa durante la operación de empuje delantero y están abisagradas a lo largo de la línea central del tubo de escape.

Por lo tanto, están alineadas con la fuerza que produce el torrente de gas principal y esto asegura una fuerza mínima para mover las compuertas.

Tanto el sistema de puertas clamshell como el bucket target están expuestos a altas temperaturas y esfuerzos. Los componentes de ambos sistemas, especialmente las compuertas, están contruidos con materiales resistentes al calor y su construcción es particularmente robusta.

⁶³ Tecnólogo Andrés Paredes Instructor de materias de Mecánicas Aeronáutica del ITSA Fecha: 2010

Las camisas de torrente frío del reversor de empuje están colocadas entre la cubierta del compresor de baja presión y la tobera de torrente frío. El montaje de los alabes en cascada está organizado en segmentos alrededor de la circunferencia de la cubierta del reversor de empuje.

Las puertas bloqueadoras son montadas internamente y conectadas a la camisa móvil externa, la cual es montada sobre rodillos y sendas.

Como el reversor de empuje no está expuesto a las altas temperaturas, la camisa, las compuertas bloqueadoras, están construidas principalmente de aleaciones de aluminio o materiales compuestos.

La cubierta interna es de doble capa, con espacio entre cada capa de tela absorbente para reducir el ruido⁶⁴.

2.2.14. IMPLEMENTACION DE MATERIAL DIDÁCTICO PARA EL DESARROLLO PRÁCTICO DE LOS ESTUDIANTES

Este trabajo va dirigido a los estudiantes para que puedan desarrollar sus habilidades teóricas prácticas durante el estudio del sistema de reversa del avión.

Ya que el prototipo a implementar facilitara el aprendizaje durante la operación, mantenimiento, funcionamiento del sistema de reversa tipo cascada del AIR BUS 320.

2.2.14.1. DEFINICIÓN DE PROTOTIPO

Se denomina prototipo didáctico a un equipo que representa una idea; fundamentada en la necesidad de facilitar el proceso de enseñanza-aprendizaje.

⁶⁴ <http://roberto-flight-simulator-argentino.blogspot.com> Fecha: 2010

2.2.14.2. DEFINICIÓN DE MATERIAL

“La palabra material hace referencia a aquello perteneciente o relativo a la materia. Por otra parte, los materiales son elementos agrupados en un conjunto que puede ser utilizado con algún fin específico⁶⁵ .

2.2.14.3. DEFINICIÓN DE DIDÁCTICA

“La didáctica es una disciplina científico-pedagógica cuyo objeto de estudio son los procesos y elementos que existen en el aprendizaje”⁶⁶ .

2.2.14.4. DEFINICIÓN DE MATERIAL DIDÁCTICO

“Los materiales son distintos elementos que pueden agruparse en un conjunto, reunidos de acuerdo a su utilización en algún fin específico. Los elementos del conjunto pueden ser reales (físicos), virtuales o abstractos.

El material didáctico es aquel que reúne medios y recursos que facilitan la enseñanza y el aprendizaje. Suelen utilizarse dentro del ambiente educativo para facilitar la adquisición de conceptos, habilidades, actitudes y destrezas⁶⁷ .

2.2.14.5. DEFINICIÓN DE MODELO EDUCATIVO

“Un modelo educativo consiste en una recopilación o síntesis de distintas teorías y enfoques pedagógicos, que orientan a los docentes en la elaboración de los programas de estudios y en la sistematización del proceso de enseñanza y aprendizaje.

En otras palabras, un modelo educativo es un patrón conceptual a través del cual se esquematizan las partes y los elementos de un programa de estudios”⁶⁸ .

⁶⁵ http://definicion .del material _didactico/ Fecha: 2010

⁶⁶ http://definicion .del material _didactico/ Fecha: 2010

⁶⁷ http://definicion .del material _didactico/ Fecha:2010

2.2.14.6. ESPECIFICACIONES PARA EL DESARROLLO PRÁCTICO DEL ALUMNO

“Para el desarrollo de prototipos didácticos deberá considerar los siguientes criterios:

- Aplicación pedagógica.
- El trabajo debe reunir las características para el aprendizaje significativo, por lo tanto, el prototipo debe ser: multifuncional y seguro”⁶⁹

2.2.14.7. DESARROLLO EDUCATIVO

2.2.14.7.1. FÁCIL DE USAR

“Los conocimientos informáticos necesarios para utilizar la mayoría de estos programas, son mínimos, aunque cada programa tiene unas reglas de funcionamiento que es necesario conocer”⁷⁰.

2.3 FUNDAMENTO LEGAL

Para la ejecución de este proyecto no existe ninguna prohibición o impedimento de parte del ITSA por consiguiente tenemos todo el respaldo legal a este proyecto.

⁶⁸http://intranet.sems.gob.mx/res/SEIT/oordinaciones_estat_Ress_Repositorio_de_documentos/794?fid=1&tipo=application/msword&filename=PROTOTIPOS%20DID%C1CTICOS_especificaciones2005ok.doc Fecha: 2010

⁶⁹http://intranet.sems.gob.mx/res/SEIT/oordinaciones_estat_Ress_Repositorio_de_documentos/794?fid=1&tipo=application/msword&filename=PROTOTIPOS%20DID%C1CTICOS_especificaciones2005ok.doc Fecha: 2010

⁷⁰http://intranet.sems.gob.mx/res/SEIT/oordinaciones_estat_Ress_Repositorio_de_documentos/794?fid=1&tipo=application/msword&filename=PROTOTIPOS%20DID%C1CTICOS_especificaciones2005ok.doc 2010

CAPITULO III

PLAN INVESTIGATIVO

3.1. MODALIDAD BASICA DE INVESTIGACION

3.1.1. BIBLIOGRÁFICA DOCUMENTAL

Se utilizará la modalidad de investigación bibliográfica documental, que ayudará a revisar información existente en documentos, internet, libros y manuales de mantenimiento, órdenes técnicas.

Lo que será la base del marco teórico, generando más conocimientos a partir del uso adecuado y creativo de dicha información.

3.1.2. DE CAMPO

Se usara también la modalidad de investigación de campo, porque es necesario obtener datos e información real.

En esta modalidad tenemos tres técnicas a aplicar que son la de observación, es decir el lugar en el cual se necesita implementar nuestro proyecto de grado.

➤ La encuesta

➤ La entrevista

La encuesta, la cual se realizara a los estudiantes de cuarto nivel de la carrera de mecánica aeronáutica mención motores y por último tenemos la entrevista, la

misma que se realizara a las personas con el conocimiento suficiente sobre el tema.

3.2 TIPOS DE INVESTIGACION

3.2.1 NO EXPERIMENTAL

Se hará uso de la investigación no experimental porque las variables no pueden ser intervenidas, esto implica observar fenómenos tal y como se dan en su contexto natural, para después analizarlos.

De esta manera se podrá hacer una identificación clara y particularizada del problema expuesto.

3.2.2 CUASI-EXPERIMENTAL

“En este tipo de investigación no se asignan al azar los sujetos a los grupos experimentales sino que se trabaja con grupos intactos.

Se usara el modelo de investigación cuasi-experimental para la implementación de material didáctico que tendrá un efecto directo sobre el desarrollo práctico de los estudiantes de mecánica mención”.⁷¹

3.3 NIVELES DE INVESTIGACION

3.3.1. INVESTIGACIÓN EXPLORATORIA

Como el problema a investigar es desconocido y hay que familiarizarse, se empleará la investigación exploratoria, que además permitirá examinar el problema e identificarlo

⁷¹ Folleto de introducción a los proyectos-Ing. Homero Vaca- 2010-05-26

Así como también ayudará determinar causas y efectos por medio de cuestionarios, entrevistas y observaciones.

3.3.2. INVESTIGACIÓN DESCRIPTIVA

Ayudará analizar clara y profundamente la situación del problema de estudio, puntualizando situaciones y sucesos de manera pormenorizada.

Los estudios descriptivos nos ayudaran a medir, evaluar o recolectar datos sobre diversos conceptos a investigar.

El propósito de esta investigación es de dar una perspectiva que ayudara al desarrollo de los estudiantes del cuarto nivel de mecánica.

3.3.3. INVESTIGACION CORRELATIVA

“Este tipo de investigación hace referencia a los estudios que tienen como propósito medir el grado de relación que existe entre la falta de material didáctico y el desarrollo practico de los estudiantes de mecánica mención motores”⁷².

3.3.4. INVESTIGACION EXPLICATIVA

“Este tipo de investigación se basara en dos argumentos, el primero que los estudios explicativos irán más allá de los conceptos del establecimiento y estarán dirigidos a las causa de los eventos.

El segundo argumento será que mi interés se centra en explicar porque la falta de material didáctico ayudara al desarrollo practico de los estudiantes de mecánica mención motores.”⁷³

⁷² Folleto de introducción a los proyectos-Ing. Homero Vaca- 2010-05-26

⁷³ Folleto de introducción a los proyectos-Ing. Homero Vaca- 2010-05-26

3.4 UNIVERSO POBLACIÓN Y MUESTRA

3.4.1 UNIVERSO

Universo es el conjunto de personas, cosas o fenómenos sujetos a investigación, que tienen algunas características definitivas. Ante la posibilidad de investigar el conjunto en su totalidad, se seleccionara un subconjunto al cual se denomina muestra

El universo equivale a todo el ITSA, como son los estudiantes de las carreras de mecánica, electrónica, ciencias de la seguridad, telemática, docentes y personal administrativo que equivale a 563 unidades de observación.

3.4.2 POBLACION

Se da el nombre de población a un conjunto de individuos y objetos acerca del cual se quiere saber algo.

Muchas veces no es conveniente considerar cada uno de los elementos de la población para calcular ese promedio o ese porcentaje.

En otros casos, considerar todos los elementos de la población no proporciona ninguna utilidad.

Para el proceso de investigación, se eligieron las siguientes personas o unidades de observación:

Estudiantes	50	86.21%
Docentes	4	6.9%
Directivos	4	6.9%
N	58	100,00%

Porque los estudiantes son la fuente principal de la investigación de campo, debido a que son los involucrados en el estudio

3.4.3 MUESTRA

Cuando no es conveniente considerar todos los elementos de la población, lo que se hace es estudiar una parte de esa población. Una parte de la población se llama muestra.

La muestra siempre debe tener las mismas características del universo, ya que es representativa de este.

Para conseguir información convincente se tomará en consideración a todos los estudiantes civiles y militares del cuarto nivel de la carrera de mecánica mención motores.

Constituyéndose en la población de estudio para lo cual se hará uso de la siguiente "fórmula pro-balística"⁷⁴, que permitirá obtener una muestra exacta de quienes van a ser encuestados.

A continuación se detalla dicha fórmula:

$$n = \frac{Z^2 \times P \times Q \times N}{((N-1)E^2) + (Z^2 P \times Q)}$$

De donde las dimensiones estadísticas son:

n = Tamaño de la muestra.

N = Conjunto universo población.

PQ = 0.25 x N (Constante que representa la cuarta parte del universo).

Z = 2 (Desviación estándar).

N – 1 = Constante de corrección para cálculo de muestras grandes.

E = (0.01 al 0.05 %: o sea entre 1 y 5 %) Error admisible.

⁷⁴ Tesis 621.381 E 77ed ESPEL-2010-05-26

3.5 RECOLECCIÓN DE DATOS

Obtendremos información registrada en libros, manuales, internet, ordenes técnicas.

Para una correcta recolección de datos se utilizará la técnica de la encuesta y el instrumento un cuestionario, que será diseñado con preguntas de selección múltiple, dirigido a los estudiantes civiles y militares, docentes de cuarto nivel de mecánica mención motores y directivos del Instituto Tecnológico Superior Aeronáutico.

Además se realizará una entrevista al personal docente que tiene relación directa con la materia de Escape y Reversa del Instituto, lo que permitirá acercarse a los fenómenos del problema y extraer de ellos información, contribuyendo al desarrollo del trabajo investigativo.

3.6 PROCESAMIENTO DE INFORMACIÓN

Este proceso conllevará a la revisión crítica de la información corregida que arrojen las encuestas y entrevistas. Además ayudará depurar información contradictoria, confusa e incompleta y se realizará mediante los siguientes pasos:

- Revisión crítica de la información recogida.
- Limpieza de la información defectuosa.
- Uso del programa Excel, que permitirá la tabulación de los datos obtenidos mediante gráficos (pasteles o barras) para una mejor comprensión.

3.7 ANÁLISIS E INTERPRETACIÓN DE DATOS

Una vez que se halla recopilada y tabulada la información, se procederá a analizarla y representar los resultados.

Lo cual permitirá efectuar el análisis estadístico de todos los datos obtenidos en el procesamiento de la información, lo cual permitiendo hacer una interpretación lógica de los resultados obtenidos.

3.8 CONCLUSIONES Y RECOMENDACIONES

Las conclusiones se obtendrán individualmente con temas que tengan algo en común, para luego realizar las conclusiones generales que es donde se determinará el tema.

La recomendación se lo hará en aquellas instancias en donde este problema de investigación no sea aplicable o en aquellos temas que representen un impedimento para la conclusión del proyecto, por ejemplo la factibilidad económica y técnica.

CAPÍTULO IV

EJECUCIÓN DEL PLAN METODOLÓGICO

4.1 MODALIDAD BÁSICA DE INVESTIGACIÓN

4.1.1 BIBLIOGRÁFICA DOCUMENTAL

La modalidad Bibliográfica fue utilizada para el desarrollo de este ante proyecto, fundamental para el proceso de investigación del marco teórico.

Mediante este tipo de investigación se obtuvo información en los Proyectos de Grado realizados por estudiantes del Instituto Tecnológico Superior Aeronáutico sede en la ciudad de Latacunga, que permitió tener argumentos que han orientado este trabajo.

Para el desarrollo del marco teórico, se recurrió a la información del Internet, libros pertenecientes a las bibliotecas de la ciudad de Latacunga (ITSA), manuales, tesis y ordenes técnicas, cabe destacar que la información bibliográfica relacionada con este tema es limitada.

4.1.2 DE CAMPO

Se uso también la modalidad de investigación de campo, con lo cual se obtuvo datos de donde se desarrollan los hechos. Las técnicas que se aplicaron son:

De observación, es decir el lugar en el cual se necesita implementar nuestro proyecto de grado, en el laboratorio del Instituto Tecnológico Superior Aeronáutico (bloque 42).

Se realizó una encuesta según la segmentación del capítulo III pagina 32 que permitió obtener una idea clara del problema y la factibilidad del mismo, nos permitió conocer las diferentes opiniones y criterios existentes sobre este tema.

La entrevista, la misma que se realizo al personal docente, mediante una ficha de entrevista se pudo obtener este tipo de información, fue aplicada a cinco docentes de la Carrera de Mecánica Aeronáutica, tres directivos del Instituto, por medio de un cuestionario con preguntas predeterminadas (Ver Anexo "2"), facilitando la unificación de los criterios de los entrevistados, quienes opinan que se debe realizar este tipo de proyectos para contribuir con el desarrollo académico tecnológico del Instituto para un mejor desarrollo practico de los estudiantes.

4.2 TIPOS DE INVESTIGACIÓN

4.2.1 INVESTIGACIÓN NO EXPERIMENTAL

Por otra parte, se hizo uso de la investigación no experimental porque implica observar fenómenos tal y como se dan en su contexto natural para después analizarlos, es así que se pudo observar la inexistencia de material didactico del sistema de reversa tipo hidráulico modelo torrente frio del avión Airbus 320 para el desarrollo practico de los estudiantes.

Este tipo de investigación se escogió porque básicamente no interviene la manipulación de la variable independiente, es decir conocemos las causas problema y mediante procesos conocidos solucionarla.

4.3 NIVELES DE INVESTIGACIÓN

4.3.1. INVESTIGACIÓN EXPLORATORIA

Permitió relacionarse con el problema propuesto así como también ayudó a detallar las principales causas y efectos que se estaban produciendo por la falta de desarrollo práctico en el ITSA, a través de un prototipo del sistema de reversa tipo hidráulico modelo torrente frio del avión Airbus 320.

Además permitió por medio de las observaciones, entrevistas y encuestas realizadas a docentes, directivos y estudiantes de la Carrera de Mecánica Aeronáutica, determinar la no existencia del prototipo antes mencionado, y no contribuye al desarrollo didáctico-práctico de los estudiantes de mecánica aeronáutica cuarto nivel, de tal manera que es necesaria la implementación de este proyecto.

4.3.2. INVESTIGACIÓN DESCRIPTIVA

Gracias al empleo de este tipo de investigación se logró describir el problema en estudio, detallando situaciones y eventos, es decir cómo es y cómo se manifiestan determinados fenómenos en el laboratorio de mecánica, tal es el caso de la falta de un prototipo relacionado con el sistema de reversa.

También ayudo a analizar de manera clara la situación del problema de estudio, puntualizando situaciones y sucesos de manera pormenorizada.

El propósito de esta investigación es la aplicación que este puede tener para el desarrollo práctico de los estudiantes de cuarto nivel de mecánica aeronáutica.

4.4 UNIVERSO POBLACIÓN Y MUESTRA

4.4.1 UNIVERSO

Nuestro universo lo constituyó el Instituto Tecnológico Superior Aeronáutico como ya se indico en el capítulo III pagina 32.

4.4.2 POBLACION

La población se extrajo del numeral 3.4.2 del capítulo III pagina 32 (segmentación de la población) que dio como resultado 50 estudiantes de los niveles de cuarto de la carrera de mecánica aeronáutica mención motores, así como también de 5 de sus docentes y 3 directivos del instituto, lo que constituyó en el estudio una población total de 58.

4.4.3 MUESTRA

Los datos para el cálculo de la muestra fueron obtenidos del capítulo III pagina 40 aplicándose la formula probabilística.

➤ **Forma de cálculo**

$$n = \frac{Z^2 \times P \times Q \times N}{((N-1)E^2) + (Z^2 P \times Q)}$$

$$n = \frac{2^2 \times 0.5 \times 0.5 \times 58}{((58-1)0.05^2) + (2^2 \times 0.5 \times 0.5)}$$

$$n = \frac{4 \times 0.25 \times 58}{(57 \times 0.0025) + (4 \times 0.25)}$$

$$n = 51$$

Por tanto el número de personas encuestadas fueron 51 Siendo estos: 46 estudiantes (90%), 3 docentes (6%) y 2 directivos (4%)

4.5 RECOLECCIÓN DE DATOS

La investigación de campo nos permitió recolectar información primaria tal como observación, encuestas y entrevistas que determinaron las condiciones actuales en las que se encuentran los laboratorios de mecánica ITSA en cuanto a material didáctico.

Esta actividad se ejecuto realizando una visita al lugar de los hechos posteriormente se realizo la encuesta iniciando con la estructuración del formulario, una encuesta piloto y la encuesta definitiva por último se realizo una entrevista al personal adecuado.

4.6 PROCESAMIENTO DE LA INFORMACIÓN

La recolección de datos dio inicio a un procesamiento de información siguiendo el orden que a continuación se indica:

- Revisión crítica de la información recogida.
- Limpieza de la información defectuosa.
- Hicimos el ingreso manual de los datos al programa Excel.
- Uso del Programa EXEL, que permitió la tabulación de los datos obtenidos mediante gráficos (pasteles o barras).

4.7 ANÁLISIS E INTERPRETACIÓN DE DATOS

Los análisis estadísticos de los datos obtenidos pasados luego al procesamiento de la información, ayudando hacer una interpretación lógica de los resultados obtenidos que a continuación se explican:

4.7.1 OBSERVACIÓN

Gracias a la observación de campo se pudo realizar un estudio en el laboratorio de Instrumentación Virtual del ITSA y ayudó obtener información de los docentes de la Carrera Electrónica, para ello se elaboró una guía de observación previamente estructurada (Ver Anexo “1”), que permitió observar lo siguiente:

- Observar la distribución física de los equipos/prototipos que este posee.
- Observar el proceso de inter-aprendizaje dentro del laboratorio.
- Verificar el estado del material didáctico

4.7.2 CUESTIONARIO

Encuestas realizadas a los estudiantes de cuarto nivel de mecánica aeronáutica mención motores, docentes de la carrera de mecánica aeronáutica y directivos del Instituto Tecnológico Superior Aeronáutico.

4.7.2.1. ANALISIS DE LAS PREGUNTAS DE LA ENCUESTA

Pregunta 1:

TABLA 4.1: PREGUNTA N: 1

	Frecuencia	Porcentaje
Si	51	100%
No	0	0%
TOTAL	51	100%

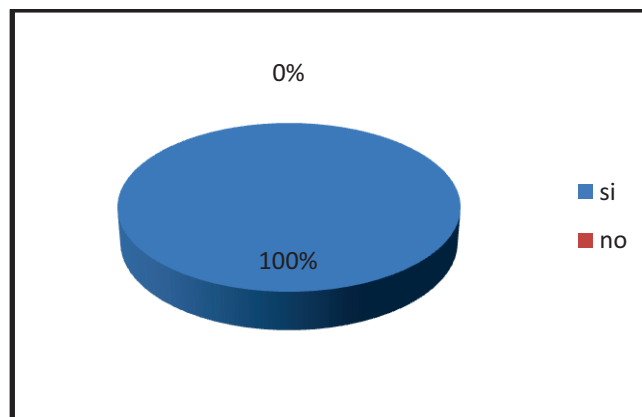


Gráfico 4.1 Porcentajes pregunta uno.

Fuente: Investigación de campo.

Elaborado: David Arteaga y Eduardo Viteri.

Análisis estadístico de los datos

Se observa en la gráfica que un 100% o cincuenta y uno (51) encuestados piensan que la implementación de un prototipo del sistema de reversa de la aeronave, servirá para el desarrollo práctico de los estudiantes de mecánica mención motores.

Interpretación de los resultados

El 100% de los encuestados opinan que la implementación de un prototipo del sistema de reversa de la aeronave, servirá para el desarrollo práctico de los estudiantes de mecánica mención motores

PREGUNTA 2:

TABLA 4.2: PREGUNTA N: 2

	Frecuencia	Porcentaje
Excelente	40	78%
Bueno	10	20%
Regular	1	2%
Malo	0	0%
TOTAL	51	100%

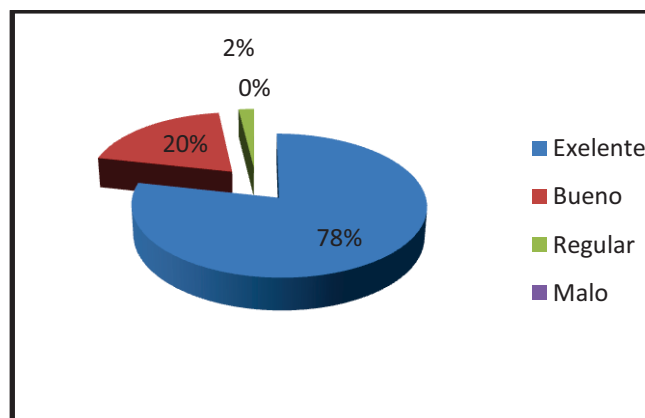


Gráfico 4.2 Porcentajes pregunta dos.

Fuente: Investigación de campo.

Elaborado: David Arteaga y Eduardo Viteri.

Análisis estadístico de los datos

Se observa en la gráfica que un 78.5% (40) la implementación de material didáctico del sistema de reversa excelente, un 19.5% (10) de los encuestados creen que sería bueno, un 2% (1) lo considera como un material didáctico regular y por ultimo ninguno de los encuestados lo considera como malo.

Interpretación de los resultados

El 78.5% (40) de los encuestados opinan que la implementación de material didáctico del sistema de reversa excelente, un 19.5% (10) de los encuestados consideran que sería bueno, y este sería de mucha utilidad en la materia de escape y reversa, un 2% (1) lo piensa que es un material didáctico regular y por ultimo ninguno de los encuestados lo considera como malo.

PREGUNTA 3:

- a) al personal docente cuente con material practico de apoyo
 - b) se mejorara la calidad académica
 - c) las horas clases sean teóricas-practicas
 - d) la institución alcanzara un mayor prestigio
- 1) totalmente de acuerdo.
 - 2) Ni de acuerdo ni en desacuerdo
 - 3) En desacuerdo

TABLA 4.3: PREGUNTA N: 3

	a		b		c		d	
	Frecuencia	%	Frecuencia	%	Frecuencia	%	Frecuencia	%
1	41	80%	43	84%	40	78%	31	61%
2	7	13%	8	16%	11	22%	16	31%
3	3	7%	0	0%	0	0%	4	8%
TOTAL	51	100%	51	100%	51	100%	51	100%

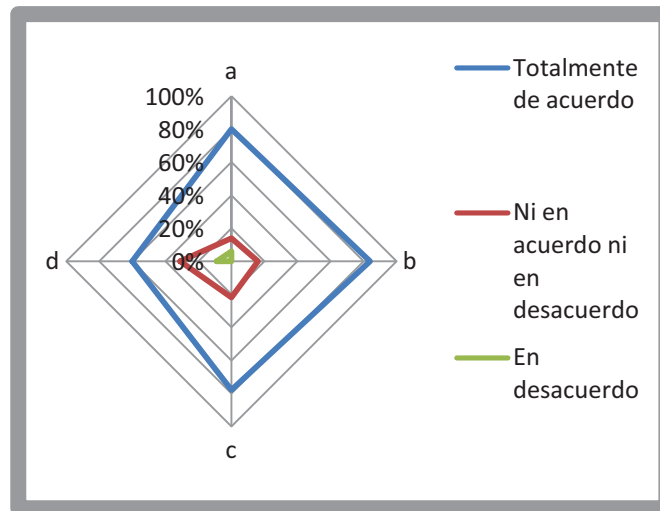


Gráfico 4.3 Porcentajes pregunta dos.

Fuente: Investigación de campo.

Elaborado: David Arteaga y Eduardo Viteri.

Análisis estadístico de los datos

Se observa en la gráfica que un 80% (41) de los encuestados están en total a cuerdo que la implementación de un sistema de reversa del sistema de torrente frio del Airbus 320 este será de apoyo para el personal docente cuente con material práctico de apoyo para la enseñanza, un 13% (7) no están ni a cuerdo ni en desacuerdo con la implementación y un 7% (3) están en desacuerdo.

Un 84% (43) encuestados están total mente de acuerdo en que esta implementación servirá para mejorar la calidad académica, un 16% (8) no están ni a cuerdo ni en desacuerdo que esto ayude a la mejora de la calidad académica, y un 0% (0) esta desacuerdo que esto ayudara a mejorar la calidad académica.

Un 78% (40) de los encuestados están total mente de a cuerdo que el prototipo ayudara hacer las horas clases sean teóricas-practicas, un 22% (11) no están ni en acuerdo ni en desacuerdo, y un 0% (0) está en des acuerdo, un 19.5% (10) de los encuestados creen que sería bueno, un 2% (1) lo considera como un material didáctico regular y por ultimo ninguno de los encuestados lo considera como malo.

Interpretación de los resultados

El 78.5% (40) de los encuestados opinan que la implementación de material didáctico del sistema de reversa es excelente, un 19.5% (10) de los encuestados consideran que sería bueno, un 2% (1) lo piensa que es un material didáctico regular y por ultimo ninguno de los encuestados lo considera como malo, lo cual es muy satisfactorio , ya que el proyecto parece ser de utilidad.

PREGUNTA 4:

TABLA 4.4: PREGUNTA N: 4

	Frecuencia	Porcentaje
Torrente Frio	39	76%
Cascada	10	20%
Cambio de Angulo de las Palas	2	4%
TOTAL	51	100%

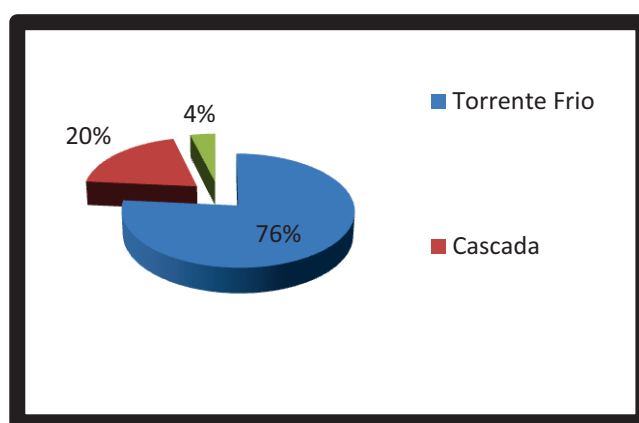


Gráfico 4.4 Porcentajes pregunta cuatro.

Fuente: Investigación de campo.

Elaborado: David Arteaga y Eduardo Viteri.

Análisis estadístico de los datos

Se observa en la gráfica que un 78.5% (40) de los encuestados creen que un prototipo del sistema de reversa es un material didáctico excelente para el desarrollo práctico de los estudiantes, un 19.5% (10) de los encuestados creen que sería bueno, un 2% (1) lo considera como un material didáctico regular y por último ninguno de los encuestados lo considera como malo.

Interpretación de los resultados

El 78.5% (40) de los encuestados opinan que la implementación de un prototipo del sistema de reversa es un material didáctico excelente para el desarrollo práctico de los estudiantes.

Un 19.5% (10) de los encuestados consideran que sería bueno, y este sería de mucha utilidad en la materia de escape y reversa

Un 2% (1) lo piensa que es un material didáctico regular y por último ninguno de los encuestados lo considera como malo.

PREGUNTA 5:

TABLA 4.5: PREGUNTA N: 5

	Frecuencia	Porcentaje
Reversa Boeing 737	4	9%
Reversa ARAVA	2	3%
Reversa AIR-BUS 320	45	88%
TOTAL	51	100%

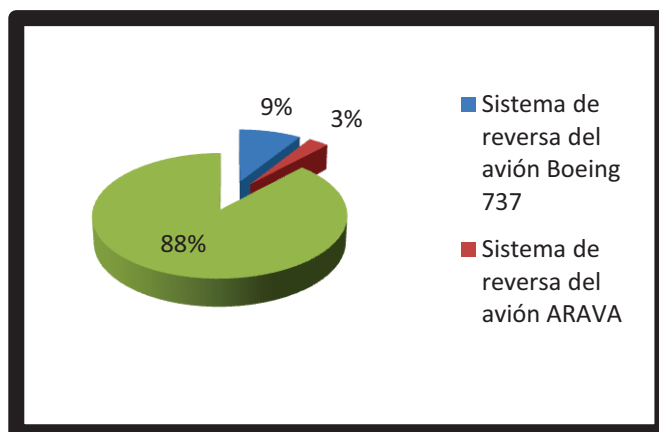


Gráfico 4.5 Porcentajes pregunta cuatro.

Fuente: Investigación de campo.

Elaborado: David Arteaga y Eduardo Viteri.

Análisis estadístico de los datos

Se observa en la gráfica que un 78.5% (40) de los encuestados creen que un prototipo del sistema de reversa es un material didáctico excelente para el desarrollo práctico de los estudiantes, un 19.5% (10) de los encuestados creen que sería bueno, un 2% (1) lo considera como un material didáctico regular y por ultimo ninguno de los encuestados lo considera como malo.

Interpretación de los resultados

El 78.5% (40) de los encuestados opinan que la implementación de un prototipo del sistema de reversa es un material didáctico excelente para el desarrollo práctico de los estudiantes.

Un 19.5% (10) de los encuestados consideran que sería bueno, y este sería de mucha utilidad en la materia de escape y reversa,

Un 2% (1) lo piensa que es un material didáctico regular y por ultimo ninguno de los encuestados lo considera como malo, lo cual es de muy satisfactorio, ya que el proyecto parece ser de utilidad.

4.7.3. ANÁLISIS DE LAS PREGUNTAS DE LA ENTREVISTA.

PREGUNTA 1

Cree usted que la implementación de un prototipo del sistema de reversa de la aeronave, servirá para el desarrollo práctico de los estudiantes de mecánica mención motores.

ANÁLISIS

Claro que será de utilidad para el desempeño y desenvolvimiento de sus compañeros del instituto, ya que es un material básico para la formación académica.

PREGUNTA 2

Considera usted que un prototipo del sistema de reversa como material didáctico para el desarrollo práctico de los estudiantes es:

ANÁLISIS

Real mente considero que todo material didáctico procedente de los estudiantes para sus compañeros de cursos menores es una excelente iniciativa.

PREGUNTA 3

Al implementar un prototipo del sistema de reversa de una aeronave en el ITSA, cree usted que ayudara:

ANÁLISIS

Ayudara a fomentar las iniciativas y elaboración de diversos proyectos, que contribuyan al progreso académico tanto de los estudiantes como del instituto.

PREGUNTA 4

Para la implementación de un prototipo del sistema de reversa cuál cree usted que sería el modelo más adecuado/importante para su formación académica:

ANÁLISIS

Todos los prototipos o materiales de apoyo realizados por los estudiantes son importantes para la formación académica de los mismos.

PREGUNTA 5

Para la implementación de un prototipo del sistema de reversa, que avión cree usted que sería el más adecuado/importante para su formación académica:

ANÁLISIS

Todos los aviones poseen características únicas de diseño, considerando la rápida evolución que ha sufrido la aviación en el país (Ecuador), realmente todos los modelos de aviones son los adecuados o los indicados para realizar los diferentes estudios a lo largo de la tecnología y por qué no la vida profesional.

PREGUNTA 6

¿Cuál es la función del sistema de reversa del avión?

ANÁLISIS

Preservar la vida útil de los frenos de la aeronave, también se podría decir que es la de disminuir la distancia de aterrizaje, entre otros conceptos.

4.8 CONCLUSIONES Y RECOMENDACIONES

4.8.1 CONCLUSIONES

- Se verifico que todas las personas encuestadas están de acuerdo con la implementación de un sistema de reversa.
- Se determino que este sistema servirá como material didáctico para el desarrollo practico de los estudiantes para una mejor preparación académica para sus prácticas pre profesionales.
- Se constato que la implementación de nuestro proyecto mejorara la calidad académica además de servir como material de apoyo para el docente haciendo que las clases sean más practicas y nuestro instituto alcance un mejor prestigio.
- Se concluyo que el avión con mayor acogida o por parte de los encuestados fue el Airbus 320 por la tecnología que este posee además que es uno de los pocos modelos modernos que encontramos en nuestro país.
- Se estableció que el sistema de reversa más indicado para la preparación de los estudiantes es el modelo torrente frio actuado hidráulicamente ya que este modelo no lo encontramos dentro del el instituto como material de apoyo.

4.8.2. RECOMENDACIONES

- Implementar un sistema de reversa de una aeronave dentro del instituto.
- Construir un prototipo del sistema de reversa que sirva como material didáctico para el desarrollo practico de los estudiantes de mecánica del 4to nivel.

- Desarrollar proyectos que ayuden a la formación de los estudiantes del ITSA facilitando material didáctico a los docentes y así las horas clase sean más prácticas y sencillas de asimilar.
- Seleccionar proyectos de aeronaves que posean tecnología más avanzada en toda su operación.
- Ejecutar el proyecto del sistema de reversa modelo torrente frío tipo hidráulico del avión Airbus 320.

CAPITULO V

MARCO ADMINISTRATIVO

5.1 DENUNCIA DEL TEMA

Implementación de un prototipo del sistema de reversa tipo hidráulico modelo de torrente frío del avión Airbus 320 para el desarrollo práctico de los estudiantes de mecánica.

5.2 TALENTO HUMANO

- Investigador: autor del proyecto
- Personal de apoyo: autoridades ITSA
- Personal técnico: mecánicos
- Personal docente: Ingenieros del ITSA
- Estudiantes: ITSA mecánica 4° nivel

5.3 RECURSOS

5.3.1 INSTITUCIONALES

- Fuerza Aérea Ecuatoriana FAE
- Instituto Tecnológico Superior Aeronáutico ITSA

5.3.2 FÍSICOS

- Taller de mecánica (Quito)
- Bloque 42 ITSA

5.4. FACTIBILIDAD

5.4.1 TECNICA

El presente trabajo investigativo, dará como resultados la factibilidad de la implementación del sistema de reversa tipo hidráulico modelo de torrente frio del avión Airbus 320, puesto que cuento con los materiales, taller y equipo necesario para hacerlo.

El sistema de reversa estará compuesto por:

Los actuadores serán los que generaran el movimiento de las puertas bucket (construidas de aluminio) del sistema de torrente frio, así como conexiones hidráulicas que nos ayudaran en el trabajo de desplazamiento de la compuerta, todo este sistema trabajara mediante un banco hidráulico, las puertas estarán conjuntamente con unas guías para generar este movimiento. En la carcasa interior se instalara una malla guía para direccionar el flujo secundario de aire este accesorio complementara la implementación del sistema. (VER ANEXO A)

SITUACION ACTUAL	PROPUESTA
No contamos con un prototipo del sistema de reversa de torrente frio para la aplicación didáctica de las clases de mecánica.	Implementar un prototipo del sistema de reversa tipo torrente frio del avión Airbus 320 para que las clases sean teóricas practicas.

Contamos solo con un sistema tipo cascada del Boeing 727 el cual esta inoperativo y no lo podemos utilizar como material de apoyo	Contaremos con un sistema de torrente frio del avión Airbus 320 en óptimas condiciones para el desarrollo práctico de los estudiantes.
No conocemos de cerca el funcionamiento de un sistema de reversa de torrente frio ni los elementos que lo componen al mismo.	Conoceremos y podremos manipular el sistema de reversa de torrente frio así como poder realizar trabajos de mantenimiento dentro del bloque 42

5.4.2 LEGAL

Para la ejecución de este proyecto no existe ninguna prohibición o impedimento de parte del ITSA por consiguiente tenemos todo el respaldo legal a este proyecto.

5.4.3 OPERACIONAL

Para la ejecución de este proyecto se cuenta con el apoyo de varias personas del Instituto Tecnológico Superior Aeronáutico, que tienen conocimiento referente al tema además de mecánicos altamente capacitados y de gran experiencia que nos guiaran para la realización de este proyecto.

Este proyecto es de cómodo uso y de fácil aplicación didáctica.

5.4.4 ECONÓMICO

Los materiales necesarios para la realización de nuestro proyecto se encuentran en stock en los diferentes almacenes y distribuidoras, vale informar que el precio de estos materiales está a nuestro alcance.

RECURSOS:

Recurso Humano	
Guido Eduardo Viteri Alvarez	Investigador
Tglo Andres Paredes e Ing Guillermo Trujillo	Director de proyecto de Grado

RECURSOS TECNICOS.
Manuales de mantenimiento del avión A320
Impresora
Copiadora
Computadora
Cámara fotográfica
Equipos de oficina

RECURSOS MATERIALES			
Costos primarios			
Cantidad.	Descripción.	Costo Unitario.	Costo Total.
6	Micro actuadores	\$ 120.00	\$ 720.00
500	Remaches	\$ 0.19	\$ 95.00
4m	Tubo cuadrado 2 ½"	\$ 10.00	\$ 40.00
4	Ruedas	\$ 15.00	\$ 60.00
12	Pernos 3" x ½"	\$ 0.50	\$ 6.00
11 1x2m²	Plancha de aluminio	\$ 25.00	\$ 275.00
12Lbs.	Soldadura	\$ 1.00	\$ 12.00
2Lts.	Fondo Blanco	\$ 7.50	\$ 15.00
1Lt	Laca Blanca	\$ 5.00	\$ 5.00
2Gls.	Diluyente	\$ 5.00	\$ 10.00
2	Planchas de Lija	\$ 1.50	\$ 3.00
2Lbs.	Guaipe	\$ 1.00	\$ 2.00

	Matrizada del material	\$ 750.00	\$ 750.00
	Alquiler de Máquinaria: Soldadoras, cortadora, equipos de taller y mano de obra	\$ 800.00	\$ 800.00
Total Gasto			\$ 2793.00

Costos secundarios			
Cantidad.	Descripción.	Costo Unitario.	Costo Total.
01	Resma de Papel	\$ 4.00	\$ 4.00
	Trasporte y Alimentación	\$ 100.00	\$ 100.00
	Asesor de tesis	\$ 120.00	\$ 120.00
	Varios	\$ 50.00	\$ 50.00
Total Gasto			\$ 274.00

Costos realizados.

COSTO PRIMARIO	\$ 2793.00
COSTO SECUNDARIO	\$ 274.00
TOTAL	\$ 3067.00

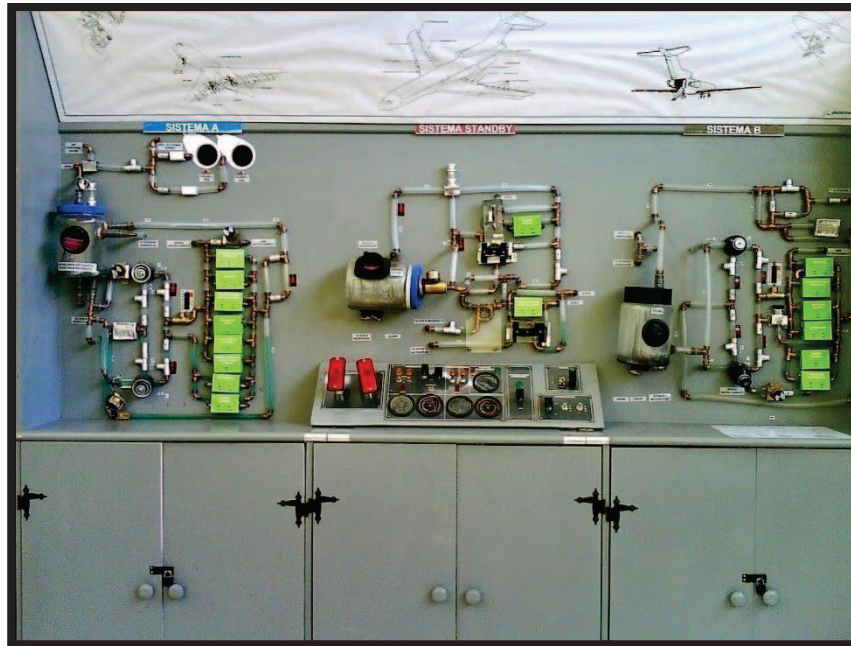
NOTA: Cabe recalcar que el costo de este proyecto está incluida la construcción del motor V2500 así como la implementación del sistema de reversa en el motor.

5.4.5 CRONOGRAMA

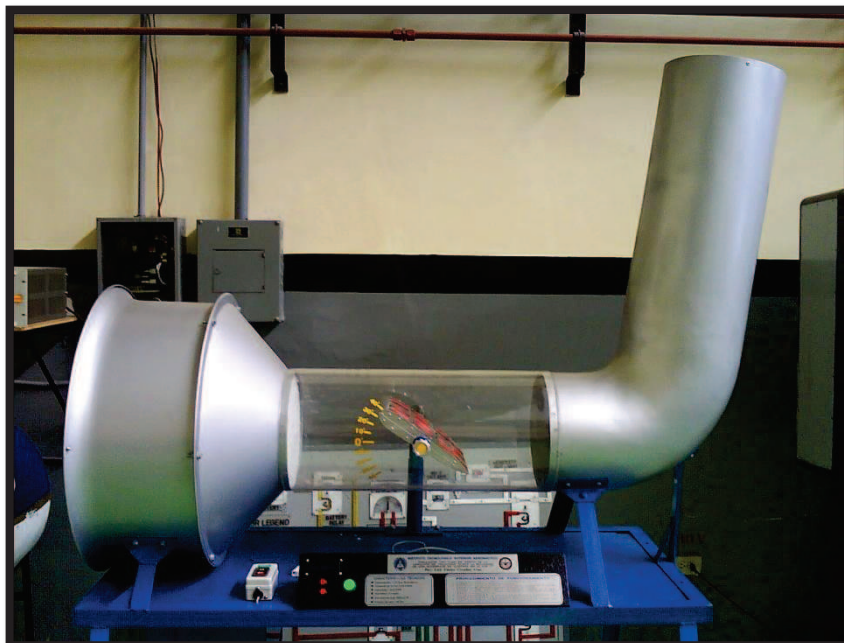
ANEXO B

MATERIAL DIDACTICO EXISTENTE EN EL LABORATORIO DE MECÀNICA AERONÀUTICA

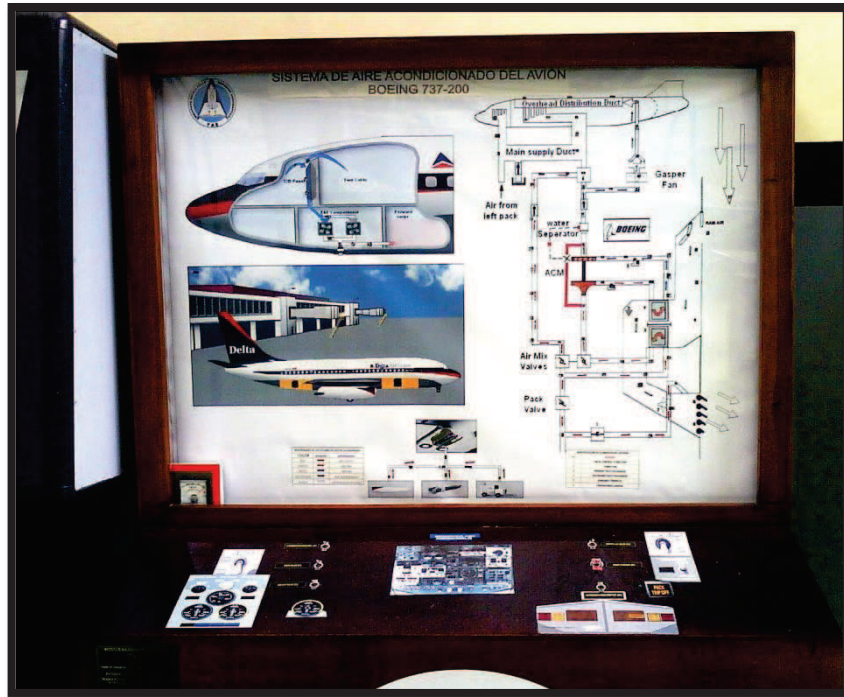
- SISTEMA HIDRAULICO DEL BOEING 737



-TUNEL DE VIENTO DE UN FLAP CON ANGULOS DE 30 GRADOS



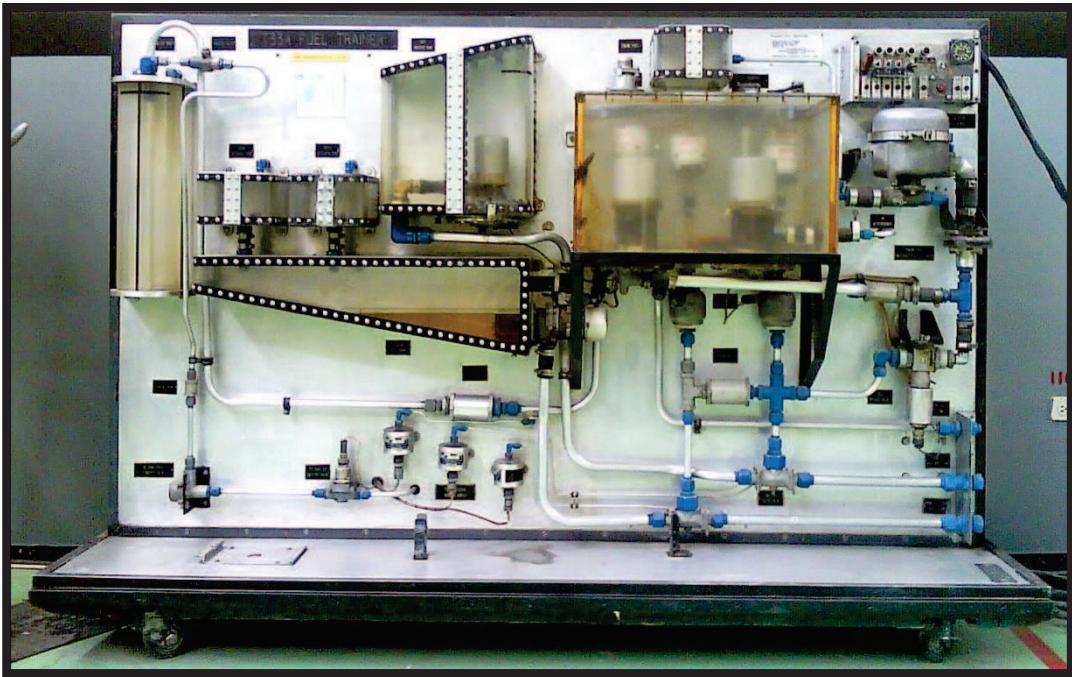
- SISTEMA DE AIRE ACONDICIONADO



- CONSTRUCCION DE UN FLAP



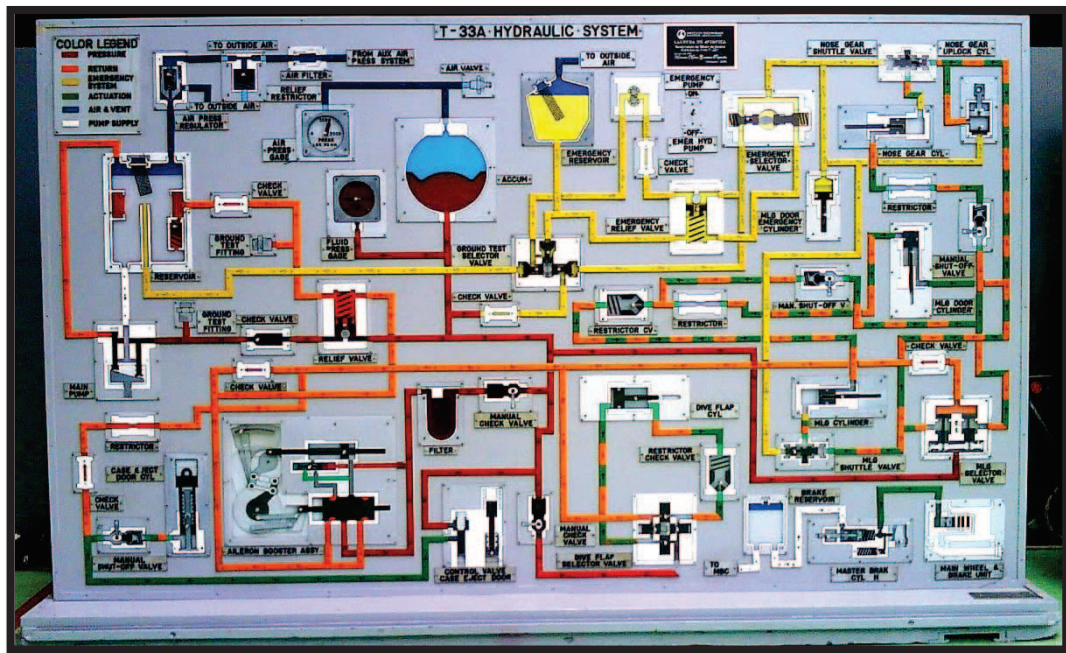
SISTEMA DE COMBUSTIBLE DEL AVION T-33A



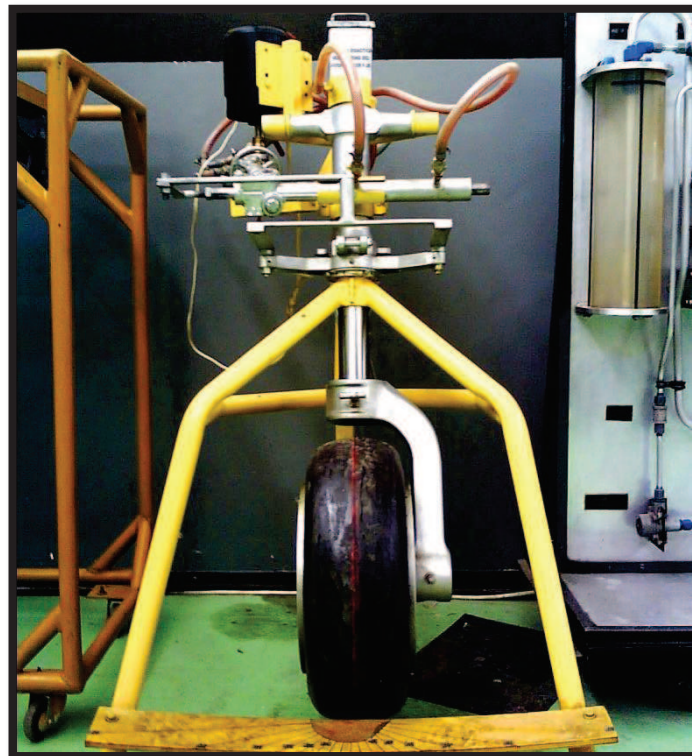
-SIMULADOR DE CONTROLES DE VUELO DEL AVION K-FIR



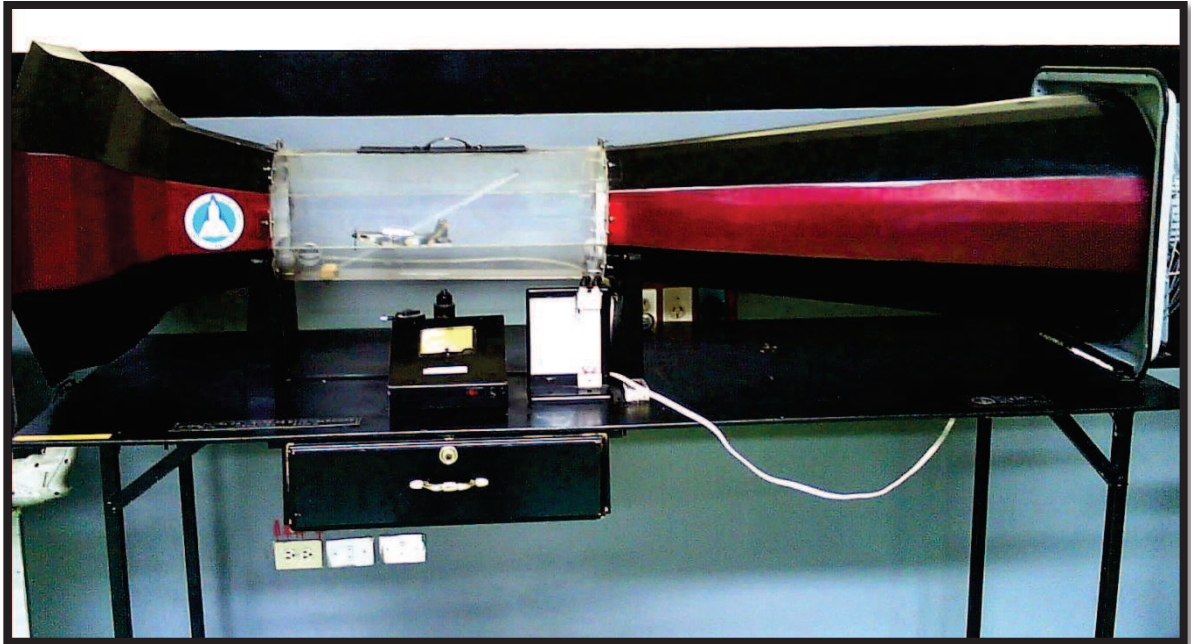
-SISTEMA HIDRÁULICO DEL AVIÓN T-33A



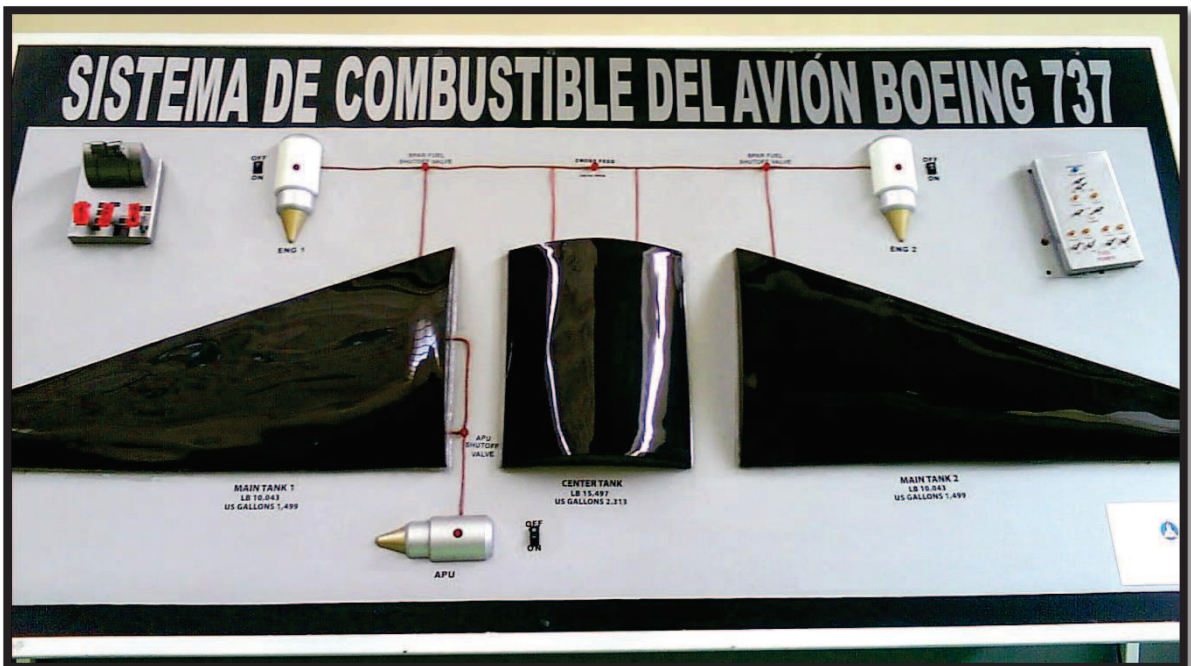
-STEERING DEL AVION FOCKER F-28



-TÚNEL DE VIENTO DE BAJA VELOCIDAD



-SISTEMA DE COMBUSTIBLE DEL AVION BOEING 737

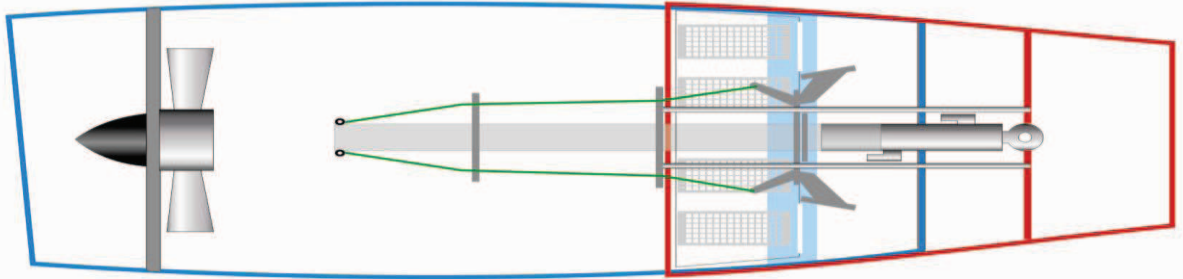


ANEXO C

DISEÑO DE CONSTRUCCION DEL SISTEMA DE REVERSA DEL AVION AIRBUS 320

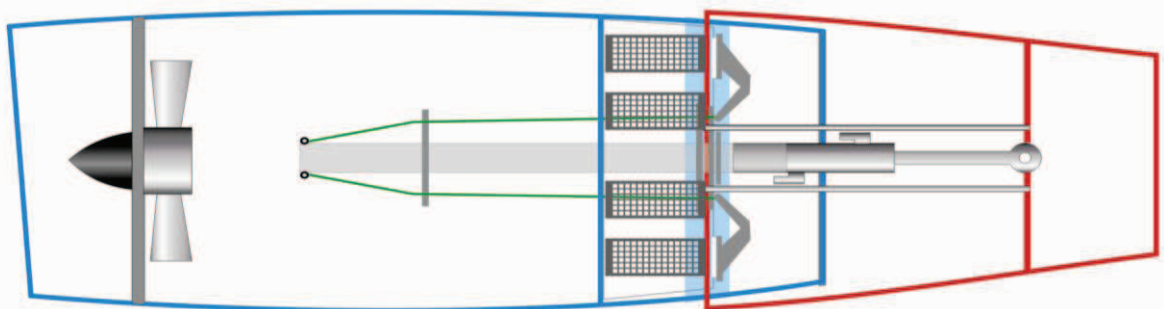
SISTEMA DE REVERSA CONTRAIDO

Img. 1

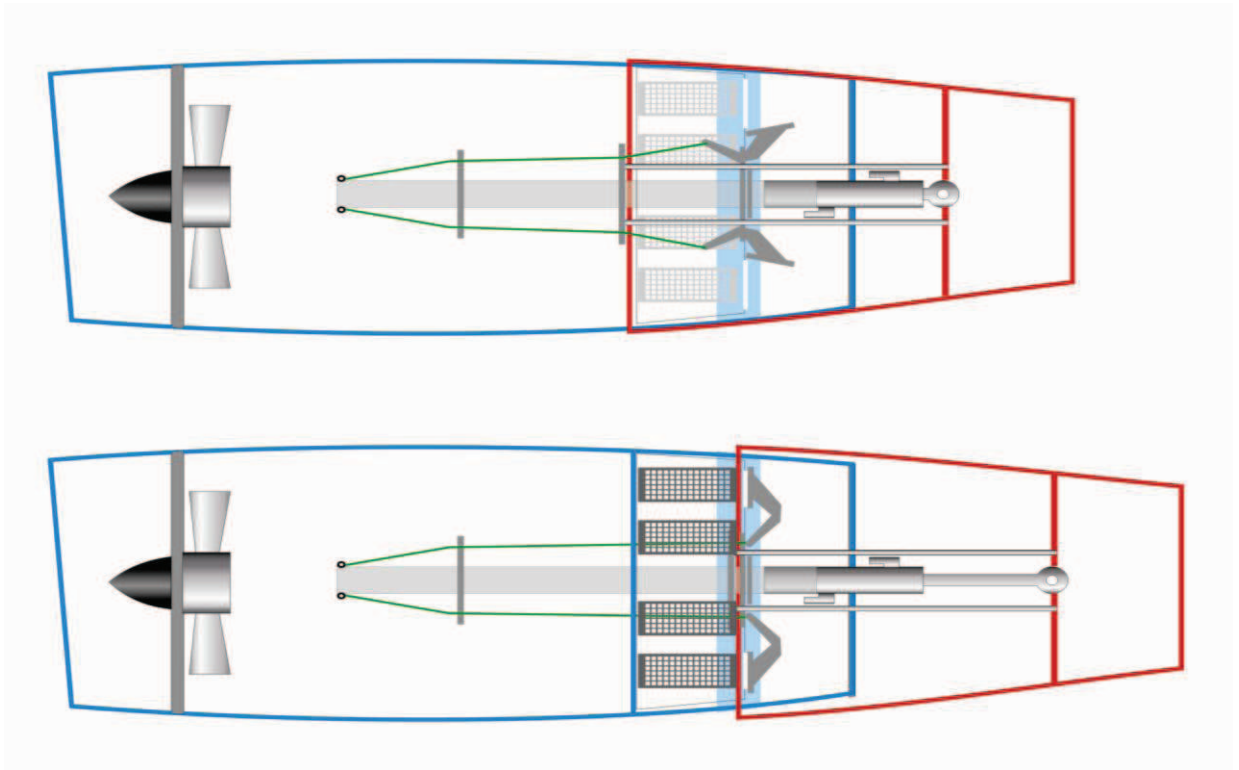


SISTEMA DE REVERSA DESPLEGADO

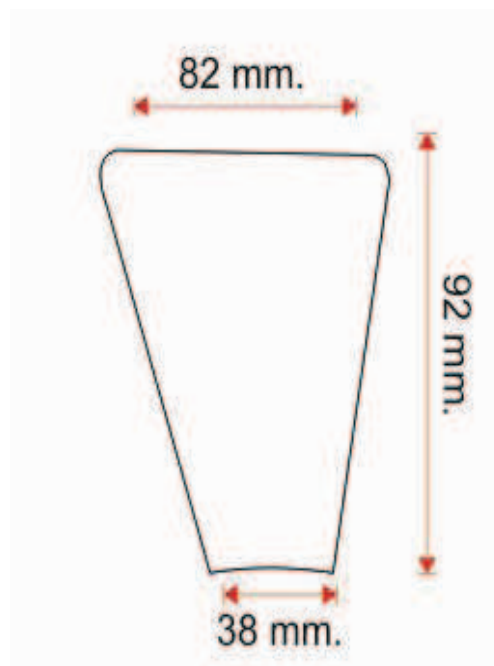
Img. 2



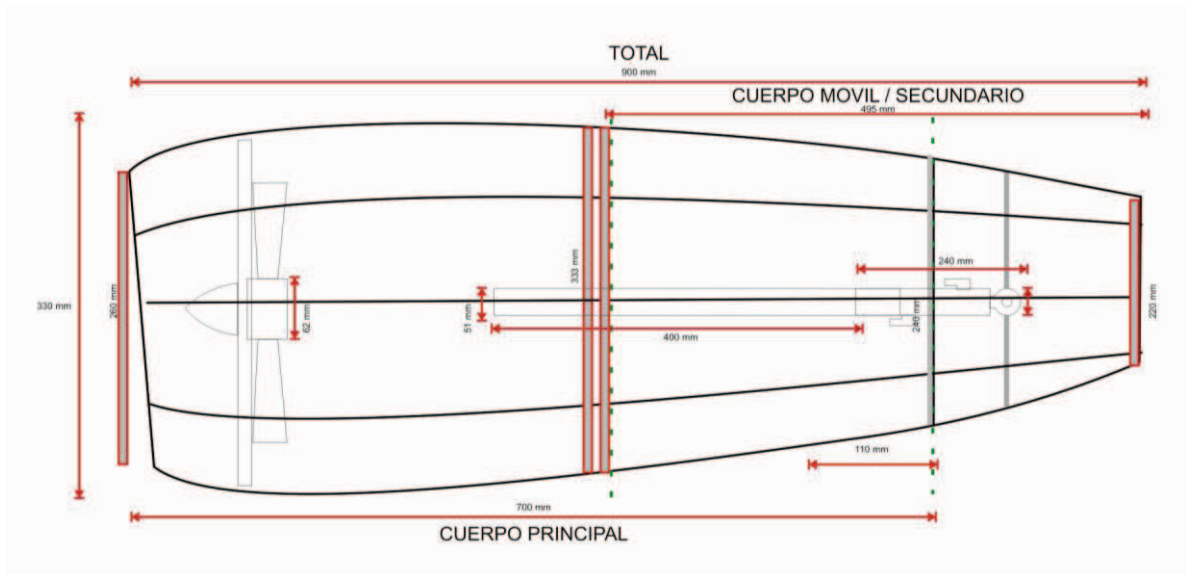
SISTEMA DE REVERSA COMPLETO



DISEÑO DEL ALABE DEL VENTILADOR



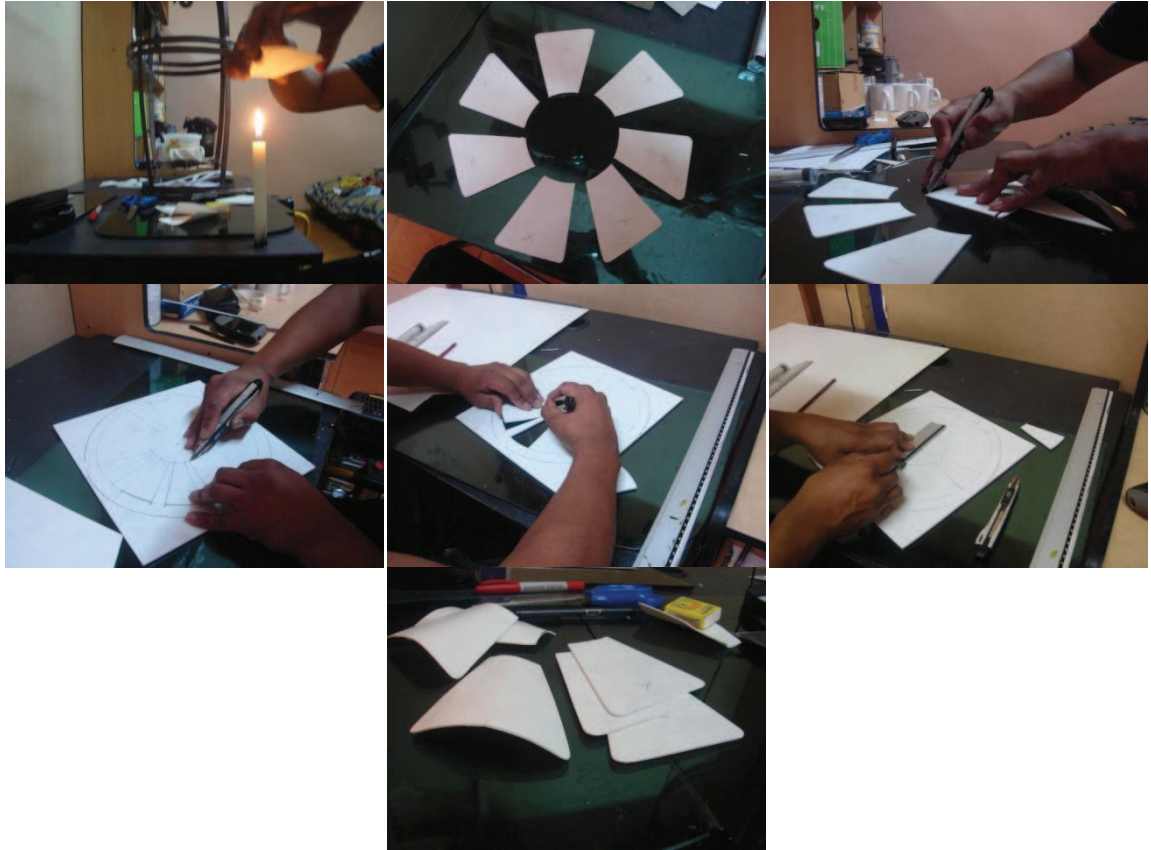
ACOTACIONES Y DISEÑO DE LAS ESTRUCTURAS EXTERIORES



ANEXO D

CONSTRUCCIÓN

CONSTRUCCIÓN DE LOS ALABES



CONSTRUCCIÓN DE LAS CASCADAS



CONSTRUCCIÓN DEL NOSE CONE



CONSTRUCCIÓN DEL EJE Y SOPORTE DEL VENTILADOR



CONSTRUCCIÓN DE LA ESTRUCTURA DE LA TURBINA





HERRAMIENTAS



HOJA DE VIDA



INFORMACIÓN PERSONAL

- **NOMBRES:** Guido Eduardo Viteri Álvarez.
- **CEDULA :** 172132605-4
- **LUGAR DE NACIMIENTO:** Quito
- **FECHA DE NACIMIENTO:** 20 de Septiembre de 1988
- **ESTADO CIVIL:** Soltero
- **DOMICILIO:** Cdla. Ibarra barrio 2 de febrero calle J y 6
- **TELÉFONO :** 3040305/098395519
- **EMAIL :** edu_poshy@hotmail.com
- **ESTATURA:** 1metro 71 cm.

EDUCACIÓN

SUPERIOR

- **UNIVERSIDAD :** Instituto Tecnológico Superior Aeronáutico (ITSA)
- **CARRERA :** Mecánica Aeronáutica
- **MENSION** Motores
- **LUGAR:** Latacunga
- **TIEMPO :** 3 años (Egresado)
- **TITULO:** Tecnólogo en Mecánica Aeronáutica Mención motores (egresado)

SECUNDARIA

- **COLEGIO :** Colegio Nacional Experimental "Juan Pio Montufar"
- **LUGAR :** Quito
- **TIEMPO :** 6 Años
- **TITULO :** Bachiller en Físico Matemático

PRIMARIA

- **ESCUELA :** Escuela Jorge Washington
- **TIEMPO :** 6 Años

CONOCIMIENTOS Y APTITUDES

- Microsoft Office (Word / Excel / Power Point)
- Microsoft Project
- Microsoft Publisher
- Internet Explorer

EXPERIENCIA LABORAL

Empresa: ICARO S.A. -QUITO

Escuadrón: Mantenimiento

Avión: CESSNA 170, BOEING 737. PAIPOER

Motor: PW 600

Funciones: Mantenimiento en general

Duración: Actualmente laborando desde 17 de Abril del 2011

Empresa: SAEREO-QUITO

Escuadrón: Mantenimiento

Avión: EMBRAER 120, COMANDER

Funciones: Inspecciones Daily, Weekly, transito de aviones, recarga de combustible, cambio de llantas tren de nariz, cambio de llantas tren principal, lubricación de los trenes de aterrizaje.

Duración: 120 horas

Empresa: LAN ECUADOR-QUITO

Escuadrón: Mantenimiento

Avión: AIRBUS 318-319-320-767

Motor: PW 600

Funciones: Inspecciones Daily, Weekly, transito de aviones, recarga de combustible, cambio de llantas tren de nariz, cambio de llantas tren principal, lubricación de los trenes de aterrizaje, walk around, llenado de aceite y liquido hidráulico.

Duración: 200 horas

Empresa: ALA DE COMBATE N° 11- QUITO

Escuadrón: Mantenimiento

Avión: Twin Otter

Motor: Turbohélices PT6

Funciones: Transito de aviones, inspecciones 7 días, desmontaje parte caliente del motor, desmontaje parte fría del motor, comprobación de las bujías, mantenimiento de los inyectores, lubricación de los controles de vuelo, cambio de llantas en los trenes de aterrizaje,

Duración: 200 horas

Empresa: ALA DE COMBATE N° 11- QUITO

Escuadrón: Mantenimiento
Avión: Twin Otter
Motor: turbohélices PT6
Funciones: inspección de 7 días, inspección de 200 horas.
Duración: 160 horas

Empresa: ALA DE COMBATE N° 23 - MANTA
Escuadrón: Mantenimiento
Avión: A-37B
Motor: J85-17
Funciones: Desarmado y armado del motor J85-17, manejo de herramientas especiales, cambio de llantas, limpieza de la aeronave.
Duración: 160 horas

Empresa: Juan Marcet
Departamento: Ventas
Funciones: Revisión de Facturas, Confirmación de datos, Atención al cliente
2652240/084677298
Septiembre 3 del 2007 al febrero 15 del 2008

CURSOS

- Suficiencia en inglés
- Lugar: Centro de idiomas ITSA
- Tiempo: 15 meses

- Fueling procedures AIRBUS AND BOEING
- Lugar: AEROLANE
- Tiempo: 4 horas

- Pushback and Towing
- Lugar: AEROLANE
- Tiempo: 4 horas

- MCM and MGM
- Lugar: AEROLANE
- Tiempo: 4 horas

- Manejo de herramientas
- Lugar: Ala 11 Manta

- Tiempo: 3 horas
- Lugar: ANETA
- Licencia: Tipo B

REFERENCIAS PERSONALES

- Nombre: Gina Villarroel
Empresa: INTEROCEANICA DE SEGUROS Y REASEGUROS.
Cargo: Analista de Reclamos
Teléfonos: 2977529 – 2251400 ext. 7529
- Nombre: Jaime Gustavo Ochoa Cedeño
Empresa: UNIBANCO
Cargo: Asistente de Operaciones
Teléfonos: 2227-900 ext. 116
- Nombre: Miguel Bravo
Empresa: PETROLEOS & SERVICIOS
Cargo: Analista de Sistemas
Teléfonos: 2521670 ext. 543

Atentamente;

Guido Eduardo Viteri Álvarez.
C.I. 172132605-4

HOJA DE LEGALIZACIÓN DE FIRMAS

**DEL CONTENIDO DE LA PRESENTE INVESTIGACION SE RESPONSABILIZA
EL AUTOR**

.....
Guido Eduardo Viteri Alvarez

DIRECTOR DE LA CARRERA DE MECÀNICA AERONÀUTICA

.....
Ing. Hebert Atencio
Subs. Tec. Avc.
Director de la Carrera de Mecánica Aeronáutica

Latacunga Agosto 14 del 2011

CESIÓN DE DERECHOS DE PROPIEDAD INTELECTUAL

Yo, **GUIDO EDUARDO VITERI ÁLVAREZ**, Egresado de la carrera de Mecánica Aeronáutica, en el año 2011, con Cédula de Ciudadanía N 172132605-4 autor del Trabajo de Graduación **IMPLEMENTACIÓN DE UN PROTOTIPO DEL SISTEMA DE REVERSA TIPO HIDRÁULICO DE TORRENTE FRIO DEL AVIÓN AIRBUS 320 PARA EL DESARROLLO PRÁCTICO DE LOS ESTUDIANTES DE MECÁNICA AERONÁUTICA**, cedo mis derechos de propiedad intelectual a favor del Instituto Tecnológico Superior Aeronáutica.

Para constancia firmo la presente cesión de propiedad intelectual.

.....
Guido Eduardo Viteri Álvarez

Latacunga Agosto 14 del 2011