

INSTITUTO TECNOLÓGICO SUPERIOR AERONÁUTICO

CARRERA DE AVIÓNICA

**IMPLEMENTACIÓN DE UN TRANSMISOR DE VELOCIDAD PARA
EL EJE DE UN MOTOR UTILIZANDO UN MICROCONTROLADOR.**

POR

JEREZ VILLACRÉS LUIS ALBERTO.

Proyecto de grado como requisito parcial para la obtención del título de:

TECNÓLOGO EN AVIÓNICA

2007

CERTIFICACIÓN

Certifico que el presente trabajo fue realizado por el señor JEREZ VILLACRÉS LUIS ALBERTO como requerimiento parcial a la obtención del título de TECNÓLOGO EN AVIÓNICA.

Ing. Pilatasig Pablo
DIRECTOR DEL PROYECTO

Latacunga, Septiembre del 2007

DEDICATORIA

El presente trabajo está dedicado a mis padres y mi hermano quienes con su esfuerzo, comprensión y tenacidad de cada día han sido siempre un apoyo incondicional para salir adelante.

JEREZ VILLACRES LUIS ALBERTO

AGRADECIMIENTO

Mi agradecimiento muy especial primeramente a Dios por darme salud y así poder cumplir las diferentes metas que se anhela en la vida.

Agradezco a mis padres con los cuales puedo contar siempre, a aquellos amigos que son siempre un ejemplo para salir adelante y finalmente al Ing. Pablo Pilatasig quien ha sido una buena base en el aprendizaje a lo largo de la carrera de aviónica.

JEREZ VILLACRES LUIS ALBERTO

ÍNDICE GENERAL

Introducción.....	XIII
Planteamiento del problema.....	XIV
Justificación.....	XV
Objetivos.....	XV
Objetivo general.....	XV
Objetivos específicos.....	XV
Alcance.....	XVI

CAPÍTULO I

MARCO TEÓRICO

1.1. Motores de corriente alterna.....	1
1.1.1 Generalidades.....	1
1.1.2 Tipos de motores eléctricos de corriente alterna.....	2
1.1.3 Motor asíncrono trifásico.....	3
1.2. Microcontrolador PIC16F84A.....	5
1.2.1. Generalidades.....	5
1.2.2. Diagrama de pines.....	6
1.2.3. Características principales.....	7
1.2.4. Organización de la memoria.....	9
1.2.4.1 Memoria de programa.....	9
1.2.4.2 Memoria de datos.....	9
1.3. Circuito integrado PCF8591.....	10
1.3.1. Diagrama de pines.....	11
1.3.2. Características principales del C.I. PCF8591.....	11
1.3.3. Descripción funcional.....	12
1.3.3.1 Direccionamiento como esclavo.....	12
1.3.3.2 Registro de control.....	12
1.3.3.3 Conversión D/A (digital – analógica).....	14
1.3.3.4 Resolución del DAC.....	15
1.4. El bus I2C.....	15

1.4.1.	Características del bus serie I2C.....	16
1.4.1.1	Configuración del sistema.....	16
1.4.1.2	Transferencia de un bit por la línea SDA.....	16
1.4.1.3	Condiciones de Start y Stop.....	17
1.4.1.4	Bit de reconocimiento ACK.....	18
1.4.2.	Formato de una transferencia de datos.....	19
1.4.3.	Temporización.....	19
1.5.	Visualizador LCD.....	21
1.5.1	Distribución de pines.....	21
1.5.2	Comandos en PIC BASIC para el manejo del LCD.....	22
1.5.3	Conexión del LCD.....	23
1.6.	Fundamentos físicos y conceptos básicos sobre sensores.....	24
1.6.1.	Sensores inductivos de proximidad.....	26
1.6.2.	Principios de operación.....	28
1.6.3.	Estados de un sensor inductivo.....	31
1.6.4.	Comparación entre sensores blindados y no blindados.....	32
1.6.4.1	Sensor blindado.....	32
1.6.4.2	Sensor sin blindaje.....	34
1.6.5.	Aplicaciones.....	35
1.7.	Encoder (codificador).....	38
1.7.1	Encoders incrementales.....	38
1.7.2	Encoders absolutos.....	39

CAPÍTULO II

IMPLEMENTACIÓN DEL PROYECTO

2.1.	Requerimientos técnicos.....	42
2.2.	Realización del circuito transmisor de velocidad.....	47
2.2.1	Ubicación del sensor de proximidad y la rueda fónica.....	47
2.2.2	Esquema de la fuente de alimentación.....	48
2.2.3	Realización del circuito transmisor.....	49
2.2.4	Resolución del circuito.....	56
2.3	Programación del PIC.....	57

2.4 Pruebas operativas.....	62
-----------------------------	----

CAPÍTULO III

ANÁLISIS ECONÓMICO

3.1 Presupuesto.....	65
3.2 Equipos y materiales.....	65
3.3 Elementos utilizados en la placa de circuito impreso.....	66

CAPÍTULO IV

CONCLUSIONES Y RECOMENDACIONES

4.1 Conclusiones.....	67
4.2 Recomendaciones.....	68

ÍNDICE DE FIGURAS

Fig. 1.1	Motor eléctrico, asíncrono trifásico, dibujado en sección.....	1
Fig. 1.2 (a)	Conexión de los bobinados interiores del motor.....	4
Fig. 1.2 (b)	Conexión triángulo.....	4
Fig. 1.2 (c)	Conexión estrella.....	4
Fig. 1.3	Estructura interna de un microcontrolador.....	6
Fig. 1.4	Diagrama de pines del PIC.....	7
Fig. 1.5	Conexión de un oscilador de cristal de cuarzo.....	8
Fig. 1.6	registro de Estado.....	9
Fig. 1.7	Memoria de Datos.....	10
Fig. 1.8	Diagrama de pines del C.I. PCF8591.....	11
Fig. 1.9	Byte de Direccionamiento.....	12
Fig. 1.10	Byte de Control.....	13
Fig. 1.11	Cadena divisora de resistores.....	14
Fig. 1.12	Configuración del sistema I2C.....	16
Fig. 1.13	Transferencia de un bit.....	17
Fig. 1.14	Condiciones de Start y Stop.....	17
Fig. 1.15	Reconocimiento de Datos en el bus I2C.....	18
Fig. 1.16	Transferencia completa de Datos.....	19
Fig. 1.17	Definición de los tiempos para el bus I2C.....	20
Fig. 1.18	LCD alfanumérico de 16 * 2 caracteres.....	21
Fig. 1.19	Pines del LCD LM016L.....	21
Fig. 1.20	Conexión del LCD al PIC16F84A mediante bus de 4 líneas.....	23
Fig. 1.21	Histéresis.....	25
Fig. 1.22	Repetibilidad.....	25
Fig. 1.23	Sensor de proximidad tipo inductivo.....	26
Fig. 1.24	Partes de un sensor de proximidad tipo inductivo.....	28
Fig. 1.25	Respuesta del oscilador y tensión de salida.....	29
Fig. 1.26	Campo magnético generado por el sensor.....	30
Fig. 1.27	Cambio en la impedancia de la bobina del sensor.....	31
Fig. 1.28	Estados de un sensor inductivo.....	32
Fig. 1.29	Sensor blindado.....	33

Fig. 1.30	Espaciado entre sensores (montables al ras).....	33
Fig. 1.31	Sensor sin blindaje.....	34
Fig. 1.32	Espaciado entre sensores no blindados (no montables al ras).....	35
Fig. 1.33	Herramientas de máquina.....	35
Fig. 1.34	Línea de plateado.....	35
Fig. 1.35	Industria maderera.....	36
Fig. 1.36	Cintas transportadoras.....	36
Fig. 1.37	Industria petrolífera.....	36
Fig. 1.38	Clasificación de elementos alineados.....	37
Fig. 1.39	Detección de la posición en cambios ferroviarios.....	37
Fig. 1.40	Posicionamiento del ascensor.....	37
Fig. 2.1	Diagrama de bloques del sistema SCADA.....	41
Fig. 2.2	Dimensión de la base.....	42
Fig. 2.3 (a)	Rueda fónica, vista frontal.....	43
Fig. 2.3 (b)	Rueda fónica, vista posterior.....	43
Fig. 2.4 (a)	Soporte metálico.....	43
Fig. 2.4 (b)	Fijación del sensor hacia el soporte.....	44
Fig. 2.5	Sensor de proximidad tipo inductivo.....	44
Fig. 2.6	PIC16F84A.....	45
Fig. 2.7	Convertor ADC y DAC.....	46
Fig. 2.8	LCD LM016L.....	46
Fig. 2.9	Caja de acrílico.....	46
Fig. 2.10	Ubicación del eje, los jacks y el porta fusible.....	47
Fig. 2.11	Ubicación del sensor con respecto a la rueda fónica.....	48
Fig. 2.12	Esquema de la fuente de alimentación.....	49
Fig. 2.13	Diagrama de pistas de la fuente.....	49
Fig. 2.14	Señal digital obtenida en el osciloscopio.....	50
Fig. 2.15	Señal estable con niveles de voltaje TTL.....	51
Fig. 2.16	Circuito para el tacómetro.....	52
Fig. 2.17	Ejemplo de configuración del PCF8591 como DAC.....	53
Fig. 2.18	Circuito transmisor de velocidad.....	55
Fig. 2.19	Diagrama completo de pistas del circuito transmisor de velocidad....	55
Fig. 2.20	Placa del circuito transmisor.....	56
Fig. 2.21	Datos digitales en función de la frecuencia.....	58

Fig. 2.22	Voltaje para una frecuencia de 92 RPMs.....	63
Fig. 2.23	Voltaje para una frecuencia de 1818 RPMs.....	64

ÍNDICE DE TABLAS

Tabla 1.1	Valores mínimos y máximos de los tiempos para el bus I2C.....	20
Tabla 1.2	Funciones correspondientes a cada pin del LCD.....	22
Tabla 1.3	Comandos para el manejo del LCD.....	22
Tabla 1.4	Materiales y factores de corrección.....	27
Tabla 3.1	Equipos y materiales.....	65
Tabla 3.2	Dispositivos electrónicos.....	66

ÍNDICE DE ANEXOS

Anexo A. Datos técnicos del sensor inductivo de proximidad.....	73
Anexo B. Proyecto completo con todos sus componentes.....	74
Anexo C. Variador de velocidad G110.....	75

INTRODUCCIÓN

El mundo globalizado de la actualidad está cambiando continuamente tanto científica como tecnológicamente. Las industrias buscan cada vez más la integración de las computadoras en el control de sus procesos y esto hace que se obtenga mejor producción con ahorro de tiempo y mano de obra.

La vigilancia de los procesos industriales es de suma importancia, tanto en la adquisición de datos, como en el comportamiento de los sistemas automatizados. Esto a su vez facilita la supervisión en el control de los procesos que se ejecutan en las plantas industriales.

La finalidad que tiene este proyecto es formar parte de un sistema de control supervisorio con adquisición de datos, comúnmente llamados SCADA (Supervisión, control y adquisición de datos). El proyecto realizado acondiciona una señal de frecuencia en una señal de voltaje la cual a su vez sirve para unir otros sistemas que trabajan en conjunto.

En el primer capítulo se encuentra el marco teórico en el que se redacta toda la información que se necesita durante la realización. El segundo capítulo contiene toda la implementación del proyecto tanto en hardware como en software y algunos gráficos que servirán como guía. El tercer capítulo contiene los costos de los equipos, materiales y demás dispositivos utilizados en caso de realizar un presupuesto, y por último en el cuarto capítulo se detallan las conclusiones y recomendaciones que serán de gran ayuda en el caso de hacer algunos cambios o presentarse algún problema.

PLANTEAMIENTO DEL PROBLEMA

La situación crítica de la educación y especialmente en la articulación de la teoría con la práctica, se ha visto en la necesidad de implementar en el laboratorio de Instrumentación Virtual del ITSA, un transmisor de velocidad para el eje de un motor, el cual forma parte de todo un proceso en un lazo cerrado que se controla mediante un ordenador. Con la implementación de este proyecto, se contará con laboratorios de alto nivel para continuar con las carreras que respondan a las demandas tecnológicas y científicas de un mundo globalizado.

JUSTIFICACIÓN

La nueva visión del ITSA es superar el prestigio alcanzado en la formación de tecnólogos, por lo que se realizó una investigación en el campo de la electrónica con el fin de crear un transmisor de velocidad para el conocimiento de la tecnología y satisfacer los requerimientos del campo tecnológico, cada vez más exigente. Además con la implementación de este proyecto se contribuirá a una formación más integral de los alumnos que se encuentran cruzando la carrera.

Este proyecto complementará a dos proyectos anteriores, los cuales son: la implementación de un HMI / SCADA que permita la variación de velocidad de un motor AC trifásico y el estudio de la CPU o modulo de ampliación EM232 para el PLC SIMATIC S7-200. Con estos dos proyectos se logrará implementar un lazo de control cerrado, el mismo que controlará la velocidad de un motor mediante un software de automatización.

OBJETIVOS

OBJETIVO GENERAL

- Implementar un transmisor de velocidad para el eje de un motor utilizando un microcontrolador.

OBJETIVOS ESPECÍFICOS

- Analizar un mecanismo que permita obtener señales digitales a partir del movimiento de un rotor.
- Recopilar información sobre el microcontrolador 16F84A y su programación en PIC BASIC los cuales servirán para elaborar este proyecto.
- Proponer información sobre el circuito integrado PCF8591 el cual permitirá realizar futuros trabajos prácticos a fines.

ALCANCE

Este proyecto está dirigido a docentes y alumnos de la carrera de Electrónica con mención en Instrumentación y Aviónica, para que puedan tener una idea de cómo se realizan los grandes procesos de automatización. Elevando de esta manera el nivel tecnológico del ITSA.

CAPÍTULO I

MARCO TEÓRICO

1.1 MOTORES DE CORRIENTE ALTERNA

1.1.1 GENERALIDADES

Se denomina motor eléctrico a toda máquina capaz de transformar la energía eléctrica en energía mecánica. Por lo general, todo motor eléctrico consta de tres partes principales, tal como se ve en la figura 1.1.

- **Carcasa.**
- **Estator** (llamado **inductor** en los motores de corriente continua).
- **Rotor** (llamado **inducido** en los motores de corriente continua).

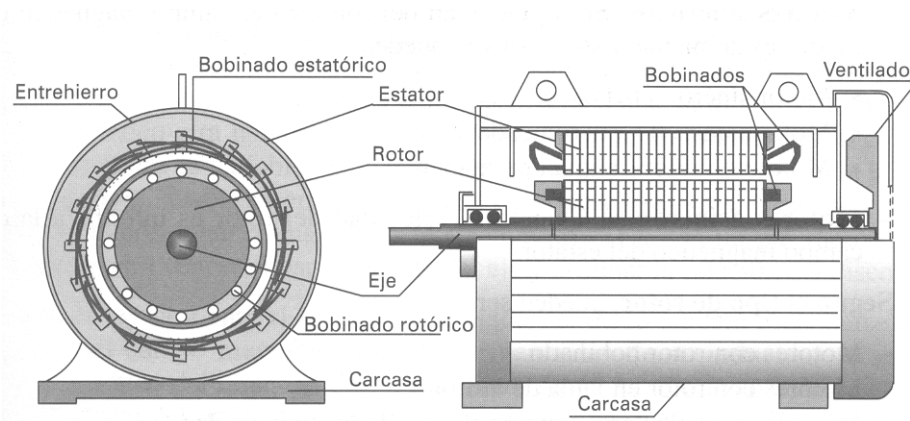


Figura 1.1 Motor eléctrico, asíncrono trifásico, dibujado en sección.

La **carcasa** o envolvente es la parte externa de los motores y puede estar construida en acero, hierro fundido o cualquier otra aleación metálica, como pueden ser las de aluminio y silicio.

El **estator** es la parte que está fija a la carcasa. Está formada por un grupo de chapas magnéticas y sobre ella está alojado el bobinado fijo llamado también **bobinado estatórico**.

El **rotor** es la parte que gira y sobre la cual está fijo el eje de salida del motor. Esta también está constituido por un grupo de chapas magnéticas y contiene el bobinado móvil, llamado **bobinado rotórico**.

A primera vista, la máquina de inducción también podría considerarse como una máquina de excitación única, debido a que su estator se le aplica tan solo corriente alterna polifásica. Sin embargo, se observará que en su rotor se induce una tensión de c.a. de frecuencia variable, de la misma forma que por el efecto de transformación se induce una tensión de c.a. en el secundario de un transformador. La máquina de inducción produce una excitación doble que tiene una tensión de c.a. aplicada tanto a su devanado de estator (inducido) como a su devanado rotórico.

1.1.2 TIPOS DE MOTORES ELÉCTRICOS DE CORRIENTE ALTERNA

Existen muchos tipos de motores eléctricos de corriente alterna y aún tendrán que aparecer más en el mercado a medida que la tecnología eléctrica siga avanzando. Los más empleados hoy en día se pueden clasificar en los tipos siguientes:

Según la clase de corriente empleada, pueden ser:

- Motores de corriente alterna.
- Motores universales. Pueden funcionar tanto con corriente alterna como continua y su velocidad es muy variable.

Motores de corriente alterna solamente. A su vez pueden clasificarse:

- **Según la velocidad de giro**, en:
 - **Motores síncronos.** Si la velocidad del rotor y del campo magnético del estator es la misma. Éstos a su vez pueden ser:
 - Motor síncrono trifásico.
 - Motor asíncrono sincronizado.
 - Motor con rotor de imán permanente.
 - **Mototes asíncronos.** Cuando la velocidad del rotor es inferior a la del campo magnético del estator.
- **Según el tipo de rotor**, pueden ser:

- Motores con rotor bobinado.
- Motores con rotor en jaula de ardilla.
- Motores con colector. Como es el caso de los universales.
- **Según el número de fases de alimentación**, pueden ser:
 - Motores monofásicos con bobinado auxiliar de arranque.
 - Motores monofásicos con bobinado auxiliar de arranque y condensador.
 - Motores bifásicos.
 - Motores trifásicos. Que a su vez pueden ser:
 - Síncronos.
 - Asíncronos.
 - Asíncrono sincronizado.

El más empleado industrialmente es el **motor asíncrono trifásico de inducción, con rotor en jaula de ardilla**, y domésticamente para el accionamiento de pequeñas máquinas herramientas, los más empleados son: los universales, accionados por corriente alterna, y los monofásicos con fase auxiliar de arranque y condensador.

1.1.3 MOTOR ASÍNCRONO TRIFÁSICO

El motor **asíncrono trifásico**, que como ya se ha dicho es el más empleado industrialmente, es aquel que está alimentado por un sistema trifásico de corriente alterna. Las características de este tipo de motores quedan definidas por el fabricante en su **placa de características**, que es está junto a la carcasa del motor. Como mínimo la placa de características ha de contener la siguiente información:

- Identificación del fabricante.
- Tipo de motor, con tamaño y forma.
- Número de fabricación.
- Clase de protección con entrada de polvo y agua (**IP**).
- Potencia del motor, expresada en **KW** o **C.V.**
- Tensión de alimentación, expresada en **V** o **KV**.
- Frecuencia, expresada en **Hz**

- Intensidad de corriente absorbida a plena carga, en **A**.
- Velocidad del motor, expresada en revoluciones por minuto.
- Factor de potencia del motor (Coseno de φ).
- Otras que el fabricante o la legislación estimen oportunas.

En cuanto a la tensión de alimentación, los motores trifásicos casi siempre indican dos tensiones en su placa de características (por ejemplo 110/220 V ó 220/440 V). Esto es debido a que un bobinado trifásico puede estar interconectado entre sí y con la red de alimentación en **estrella** o en **triángulo**, de tal forma que aunque las fases reciban la misma tensión, la de la red de alimentación puede ser distinta, tal como se aprecia en la figuras 1.2 (b) y (c). En la figura 1.2 (a) se indica la forma en que las bobinas están conectadas a la placa de bornes.

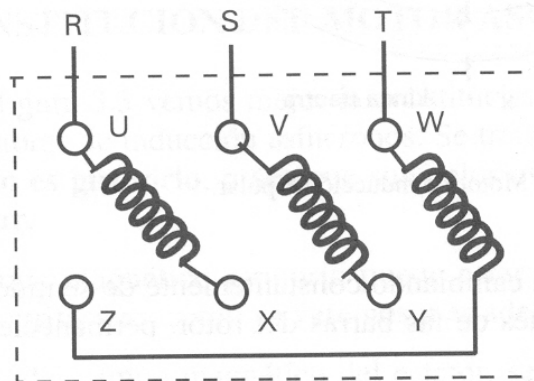


Figura 1.2 (a) Conexión de los bobinados interiores del motor a la placa de bornes.

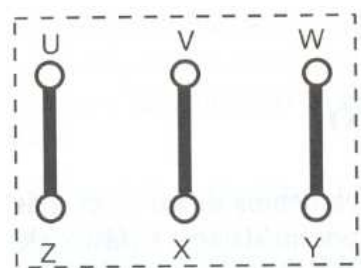


Figura 1.2 (b) Conexión triángulo.

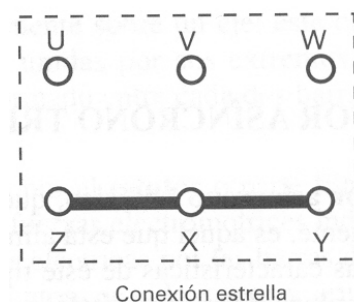


Figura 1.2 (c) Conexión estrella.

La tensión más pequeña indicada en la placa se corresponde con la conexión **en triángulo** de los bobinados del motor, mientras que **la tensión más grande** se

corresponde con la conexión estrella de los bobinados. Por ejemplo si en la placa de características figuran las tensiones 220/440 V, si el motor se conecta a una red de 220 V, hemos de conectar sus bobinados en triángulo, mientras que si queremos conectarlo a una línea de 440 V, deberemos conectar sus devanados en estrella.

El cambio de la conexión estrella a la conexión triángulo es muy fácil en un motor asíncrono trifásico, debido a una **caja o placa de conexión de seis bornes**, que todos ellos tienen y está construida de tal modo que basta con cambiar en ella tres puentes para pasar de un sistema de conexión a otro, tal como se ve en la figura 1.2 b y c, en la cual la primera parte del dibujo representa la conexión de las tres fases del motor a la placa de bornes y las otras dos figuras la forma en que deben puentearse los bornes de la caja de conexiones del motor, para conectarlo en estrella o en triángulo.

1.2 MICROCONTROLADOR PIC16F84A

1.2.1 GENERALIDADES

Un microcontrolador es un circuito integrado programable, capaz de ejecutar las órdenes grabadas en su memoria. Está compuesto de varios bloques funcionales, los cuales cumplen una tarea específica. Sus partes o componentes principales son:

- **Memoria ROM** (Memoria de solo lectura)
- **Memoria RAM** (Memoria de acceso aleatorio)
- **Líneas de entrada/salida (I/O)** (También llamados puertos)
- **Lógica de control** (Coordina la interacción entre los demás bloques)

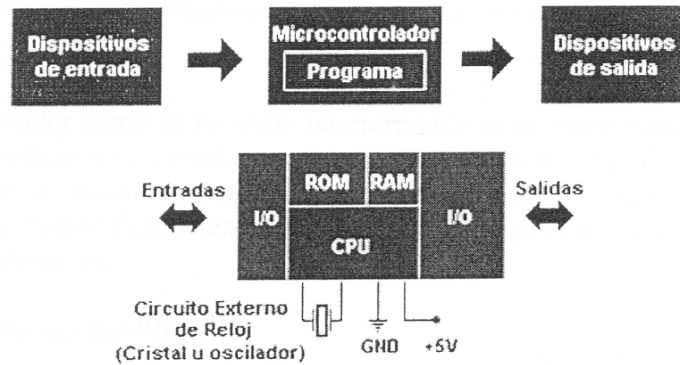


Figura 1.3 Estructura interna de un microcontrolador.

En la figura 1.3 se puede observar la estructura interna de un microcontrolador, y como se puede apreciar posee un circuito externo de reloj, el cual indica al micro la velocidad a la que debe trabajar.

Recursos auxiliares

- **Temporizadores**
Orientados a controlar tiempos.
- **Perro Guardián**
Destinado a provocar una inicialización cuando el programa queda bloqueado
- **Conversores AD y DA**
Para poder recibir y enviar señales analógicas.
- **Comparadores analógicos**
Para verificar el valor de señales analógicas.
- **Estado de reposo o de bajo consumo**
En el que el sistema queda <<congelado>> y el consumo de energía se reduce al mínimo.

1.2.2 DIAGRAMA DE PINES

Está encapsulado en un económico DIL (Doble en línea) de 18 pines figura 1.4. Debido a sus múltiples aplicaciones y facilidad de uso es uno de los microcontroladores más utilizados en la actualidad para la realización de sencillos

proyectos.

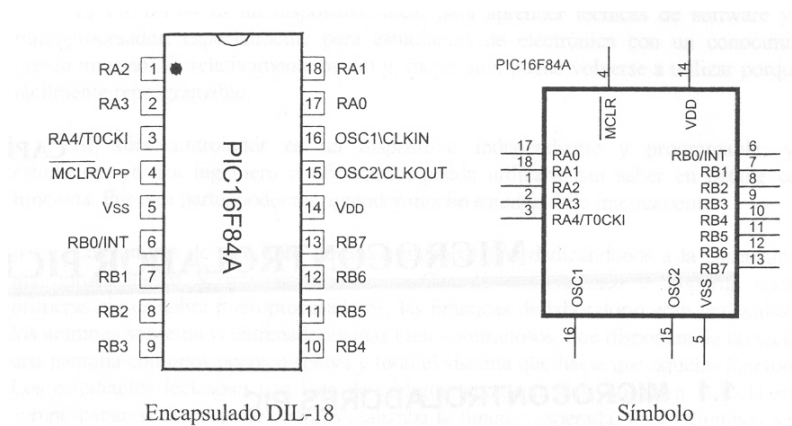


Figura 1.4 Diagrama de pines del PIC.

1.2.3 CARACTERÍSTICAS PRINCIPALES

- Se alimenta con 5 voltios aplicados entre los pines **VDD** y **VSS**, que son respectivamente la alimentación y la masa del chip.
- El PIC 16F84A tiene dos puertos:
 - El puerto A con 5 líneas, pines RA0 a RA4
 - El puerto B con 8 líneas, pines RB0 a RB7
- Los pines **OSC/CLKIN** y **OSC2/CLKOUT** son las líneas utilizadas para el oscilador o reloj, existiendo cinco tipos de osciladores:
 - **XT.-** Cristal de Cuarzo
 - **RC.-** Oscilador con resistencia y condensador
 - **HC.-** Cristal de alta velocidad
 - **LP.-** Cristal para baja frecuencia y bajo consumo de potencia
 - **Externa.-** Cuando se aplica una señal externa

Para el proyecto propuesto se utilizará un oscilador de Cristal de cuarzo de 4 MHz conectado a sus respectivos pines y con dos condensadores en paralelo como se indica en la figura 1.5.

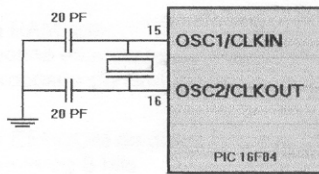


Figura 1.5 Conexión de un oscilador de cristal de cuarzo.

- El pin **RESET** en los PIC (Circuito integrado programable) se denomina MCLR (Master clear) y produce un reset cuando se le aplica un nivel lógico bajo.
- **Temporizador de Encendido (Power up timer)**

Este proporciona un reset al microcontrolador en el momento de conectar la fuente de alimentación, lo que garantiza un arranque correcto del sistema. En el momento de grabar el microcontrolador se debe habilitar el fusible de configuración "Power-up Timer", su tiempo de retardo es de 72 milisegundos.

- **Contador de Programa (PC)**

Es un registro interno de 13 bits que se utiliza para direccionar las instrucciones del programa de control que están almacenadas en la memoria de programa. Este registro contiene la dirección de la próxima instrucción a ejecutarse y se incrementa automáticamente de manera que la secuencia natural de ejecución del programa es lineal.

- **Registro de Estado o Status**

Los bits de este registro indican el resultado de la última operación aritmética o lógica realizada, la causa de reset y los bits de selección de banco para la memoria de datos. A los bits del registro de Estado se les denomina flags o banderas.

IRP	RP1	RP0	/TO	/PD	Z	DC	C
Bit 7	Bit 6	Bit 5	Bit 4	Bit 3	Bit 2	Bit 1	Bit 0

Figura 1.6 Registro de Estado.

- **C (Carry Bit)**.- Flag de acarreo en el octavo bit
- **DC (Digit Carry)**.- Flag de acarreo de el cuarto bit
- **Z (Zero)**.- Flag de cero. Se activa a “1” cuando el resultado de una operación aritmética o lógica es cero.
- **PD (Power Down)**.- Flag de bajo consumo
- **TO (Timer Out)**.- flag indicador de fin de temporización de watchdog

1.2.4 ORGANIZACIÓN DE LA MEMORIA

1.2.4.1 Memoria de Programa

- Es de tipo ROM Flash de 1K x 14 bits
- Tiene 1024 posiciones
- Memoria no volátil
- Contiene el programa con las instrucciones que gobiernan la aplicación

1.2.4.2 Memoria de Datos

- Se divide en dos áreas:
 - Área **RAM** constituida por 22 registros de funciones especiales (SFR) y 68 registros de propósito general (GPR)
 - Área **EEPROM** de datos formada por 64 registros de 8 bits

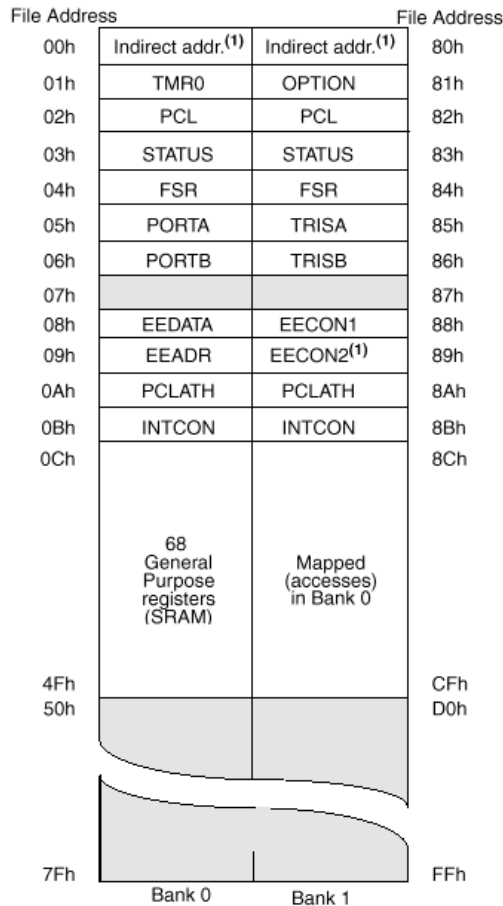


Figura 1.7 Memoria de Datos.

1.3 CIRCUITO INTEGRADO PCF8591

Este es un circuito integrado que mediante dos líneas conecta al microcontrolador con el mundo analógico. El PCF8591 es un dispositivo conectable a un bus I2C (bus de interconexión de circuitos integrados) que incluye:

- Un convertidor Digital-Analógico DAC (*Digital to Analog Converter*) de 8 bits.
- Un convertidor Analógico-Digital ADC (*Analog to Digital Converter*) de 8 bits, con cuatro entradas analógicas.

Para realizar la comunicación entre el microcontrolador y el circuito integrado PCF8591 se debe utilizar un bus serie I2C.

1.3.1 DIAGRAMA DE PINES

Este dispositivo es fabricado por Philips Semiconductors en encapsulado de 16 pines con las funciones representadas en la figura 1.8.

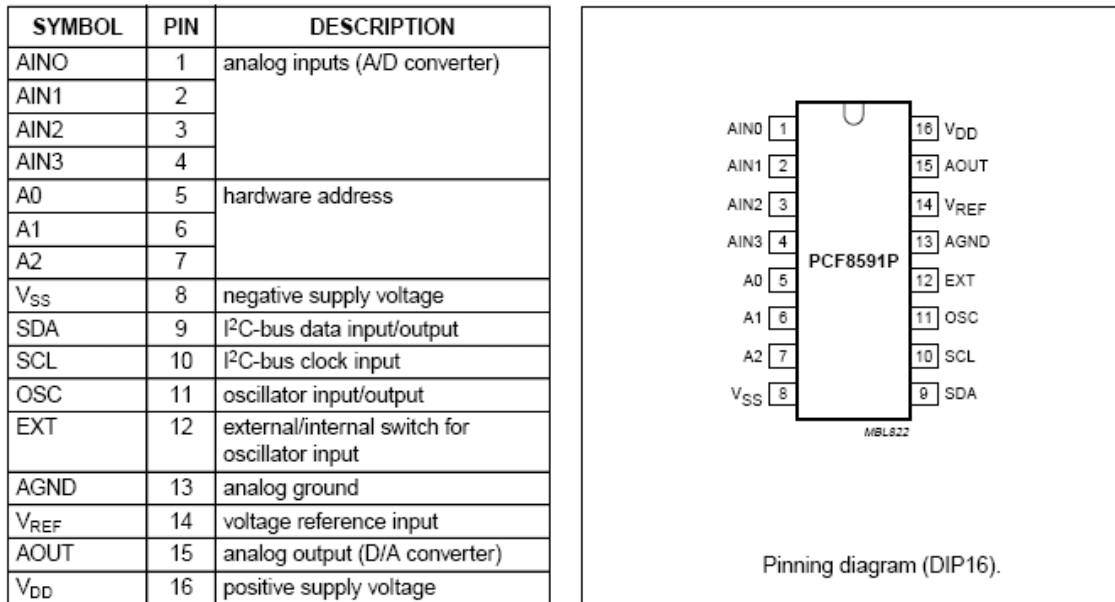


Figura 1.8 Diagrama de pines del C.I. PCF8591.

1.3.2 CARACTERÍSTICAS PRINCIPALES DEL C.I. PCF8591

- Única fuente de poder
- Voltaje de operación de 2.5V a 6V
- Baja corriente en estado de espera
- Serial input/output via I2C-bus
- Direccionamiento a través de 3 pines de dirección por hardware
- Cuatro entradas analógicas programables como simples o diferenciales
- Auto incremento del número de canal después de cada conversión del ADC
- Rango de voltaje analógico desde V_{SS} hasta V_{DD}
- Multiplexor DAC con una salida analógica

1.3.3 DESCRIPCIÓN FUNCIONAL

1.3.3.1 DIRECCIONAMIENTO COMO ESCLAVO

Cada dispositivo PCF8591 en un sistema Bus I2C es activado mediante el envío de una dirección válida hacia el dispositivo. La dirección consiste de una parte fija y una parte programable. La parte programable debe ser fijada de acuerdo a la dirección de los pines A0, A1 y A2. La dirección siempre debe ser enviada como el primer byte después de la condición Start. El último bit del byte de dirección es el bit de lectura/escritura (read/write) el cual fija la dirección de la siguiente transferencia de datos.

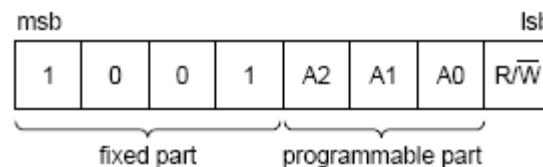


Figura 1.9 Byte de Direccionamiento.

El segundo byte enviado al dispositivo PCF8591 será guardado en el registro de control y es requerido para el funcionamiento del dispositivo. El nibble alto del registro de control es usado para habilitar las salidas analógicas y para programar las entradas analógicas como simples o diferenciales. El nibble bajo selecciona uno de los canales de entrada analógica definido por el nibble alto. Si la bandera de auto-incremento es 1, el número de canal es incrementado automáticamente después de cada conversión A/D.

Si el modo de auto-incremento es deseado en aplicaciones donde el oscilador interno es usado, la bandera de habilitación de la salida analógica en el byte de control (bit 6) debe ser uno (1); esto promete que el oscilador interno corra continuamente.

1.3.3.2 REGISTRO DE CONTROL

El PCF8591 dispone del llamado **registro de control** encargado de configurar el

funcionamiento del dispositivo. La palabra de control tiene la estructura descrita en la figura 1.10

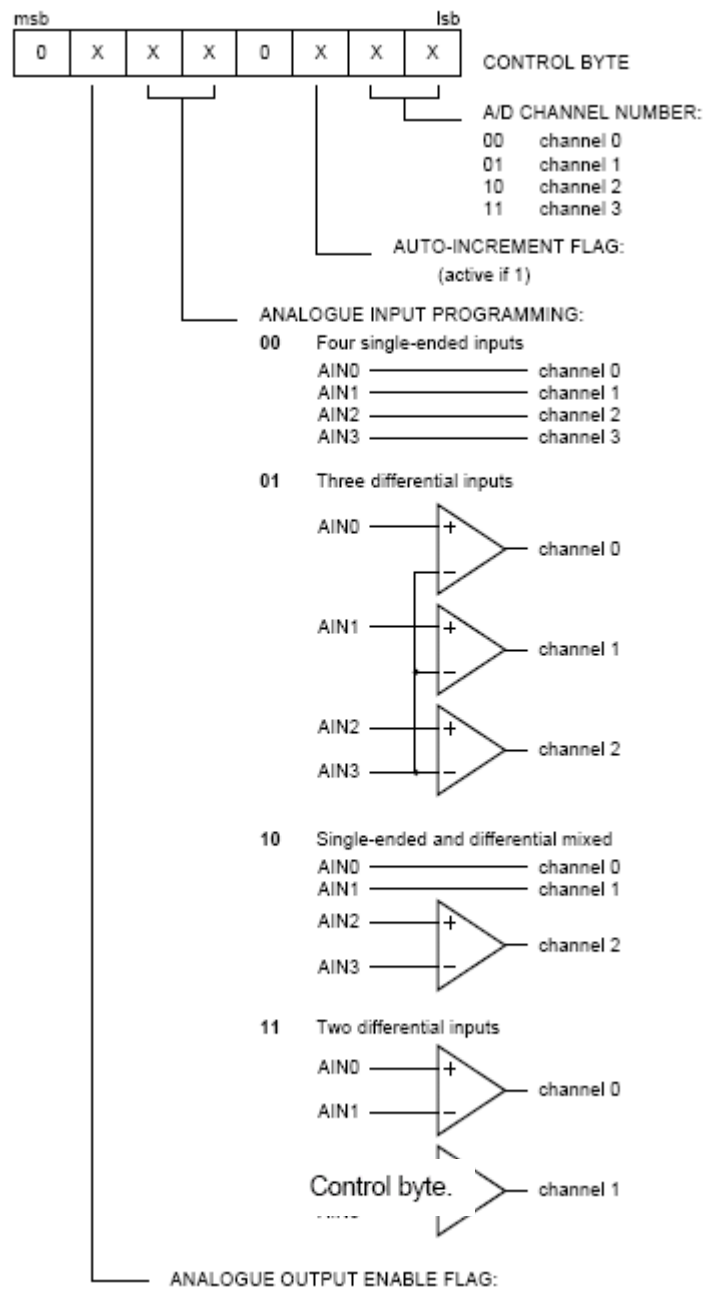


Figura 1.10 Byte de Control.

- Los bits 0 y 1 seleccionan una de las cuatro entradas analógicas para el ADC.
- El bit 2 es de autoincremento. Si está activado, el número de canal se incrementa automáticamente después de cada conversión del ADC.

- El bit 3 se pone a cero.
- Los bit 4 y 5 programan las entradas analógicas como simples o diferenciales, como muestra la figura 1.10.
- El bit 6 se emplea para habilitar la salida analógica cuando trabaja como DAC.
- El bit 7 no tiene utilidad alguna.

1.3.3.3 CONVERSIÓN D/A (Digital – analógica)

El tercer byte enviado a un dispositivo PCF8591 es almacenado en el registro de datos DAC interno del chip y es convertido al correspondiente voltaje analógico. Este convertor D/A consiste en una cadena divisora de resistores conectada al voltaje de referencia externa con 256 derivaciones y switches de selección. El decodificador de derivaciones conmuta una de estas derivaciones hacia la línea de salida DAC.

El voltaje de salida analógica es amplificado por una estabilización del amplificador de ganancia unitario. Este buffer amplificador puede ser conmutado en ON u OFF mediante configuración de la bandera de habilitación de la salida analógica del registro de control. En el estado activo el voltaje de salida es sostenido hasta que un nuevo byte de datos sea enviado.

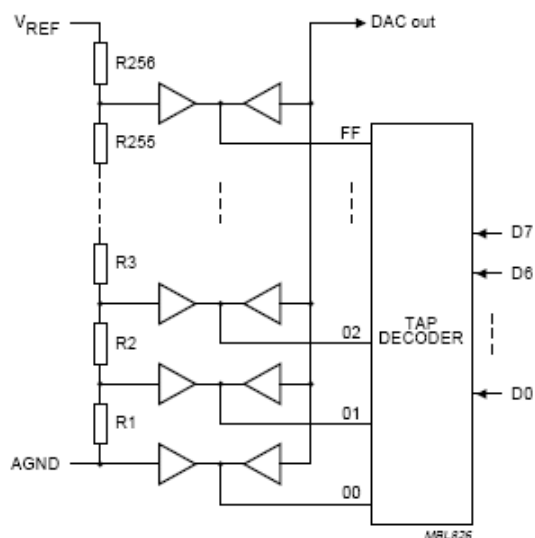


Figura 1.11 Cadena divisora de resistores.

1.3.3.4 RESOLUCIÓN DEL DAC

La denominada resolución del DAC cuyo valor es controlado por la tensión en el pin V_{REF} del PCF 8591, está dado por la siguiente ecuación:

$$LSB = V_{AGND} + \frac{V_{REF} - V_{AGND}}{256}$$

El voltaje de salida suministrado hacia la salida analógica AOUT está dado por la siguiente fórmula:

$$V_{AOUT} = V_{AGND} + \frac{V_{REF} - V_{AGND}}{256} \left(\sum_{i=0}^7 Di * 2^i \right)$$

Siendo:

- V_{AOUT} , la tensión de salida analógica.
- V_{AGND} , la masa analógica.
- V_{REF} , el voltaje de referencia.
- La expresión $\left(\sum_{i=0}^7 Di * 2^i \right)$ es el valor del dato digital de entrada que se desea convertir en analógico.

1.4 EL BUS I2C (Bus de Interconexión de Circuitos Integrados)

Actualmente hay en el mercado multitud de dispositivos que son gobernados por un bus serie desarrollado por la empresa *Philips* que es conocido como bus I2C.

El I2C es un bus serie, formado por dos hilos, que puede conectar varios dispositivos mediante un hardware muy simple, tal como se ilustra en la figura 1.12, por esos dos hilos se produce una comunicación serie, bit a bit. Se transmiten dos señales, una por cada línea:

- **SCL**, (*Serial Clock*). Es la señal de reloj que se utiliza para la sincronización de los datos.

- **SDA**, (*Serial Data*). Es la línea para la transferencia serie de los datos.

1.4.1 CARACTERÍSTICAS DEL BUS SERIE I2C

1.4.1.1 CONFIGURACIÓN DEL SISTEMA

Un dispositivo que genera un mensaje es un transmisor (Transmitter), a su vez un dispositivo que recibe un mensaje es un receptor (Receiver). El dispositivo que controla el mensaje es el principal (Master), y los dispositivos los cuales están controlados por el principal son los esclavos (Slaves).

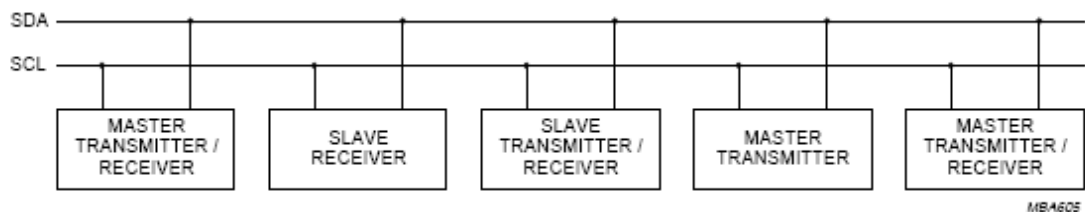


Figura 1.12 Configuración del sistema I2C.

Los dispositivos conectados al bus I2C mantienen un protocolo de comunicaciones del tipo maestro/esclavo (o master/slave). Las funciones del maestro y del esclavo se diferencian en:

- El circuito maestro inicia y termina la transferencia de información, además de controlar la señal de reloj. Normalmente es un microcontrolador.
- El esclavo es el circuito direccionado por el maestro.

La línea SDA es bidireccional, es decir, tanto el maestro como los esclavos pueden actuar como transmisores o receptores de datos, dependiendo de la función del dispositivo.

1.4.1.2 TRANSFERENCIA DE UN BIT POR LA LÍNEA SDA

Para transferir un bit por la línea de datos SDA debe ser generado un pulso de

reloj por la línea SCL figura 1.13. Los bits de datos transferidos por la línea SDA deben mantenerse estables mientras la línea SCL esté a nivel alto. El estado de la línea SDA solo puede cambiar cuando la línea SCL está a nivel bajo.

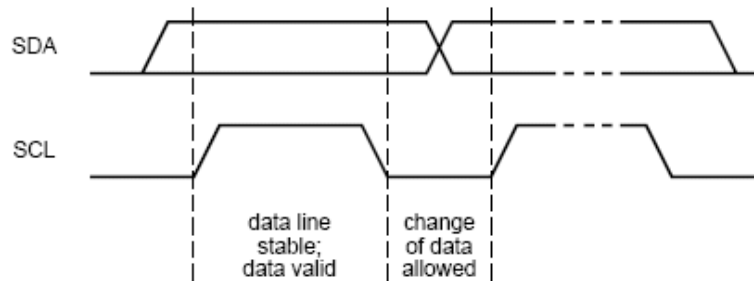


Figura 1.13 Transferencia de un bit.

Si la línea SDA cambia mientras SCL está a nivel alto, no se interpreta como dato, sino como una condición especial (*Start o Stop*).

1.4.1.3 CONDICIONES DE START Y STOP

Para que la transferencia de información pueda ser iniciada el bus no debe estar ocupado. Esto quiere decir que los transistores de salida de todos los dispositivos conectados al bus I2C deben estar en alta impedancia. Para indicar que el bus está libre (no ocupado) las líneas de reloj (SCL) y datos (SDA) deben estar a nivel alto. Una vez que se ha verificado esto, el transmisor procederá a enviar un bit por cada pulso de reloj.

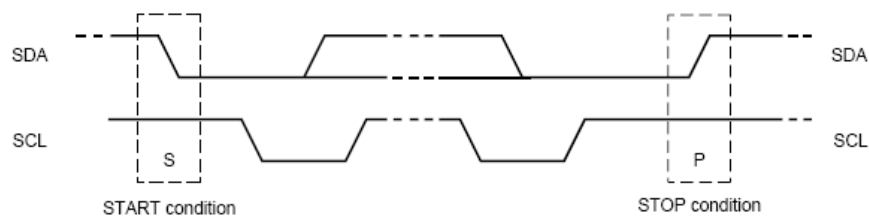


Figura 1.14 Condiciones de Start y Stop.

En la transmisión de datos se da la siguiente secuencia de sucesos, figura 1.14.

1. **Condición de *Start*.** SDA debe estar en flanco de bajada mientras que SCL permanece a nivel alto. Esta condición señala el comienzo de la transferencia de datos.
2. **Transmisión de los bits** de información a cada pulso de reloj.
3. **Condición de *Stop*.** SDA en flanco de subida mientras que SCL permanece a nivel alto. Ésta es la condición que indica el fin de la transferencia.

1.4.1.4 BIT DE RECONOCIMIENTO ACK (Acknowledgement)

Cada dato (byte) de 8 bits es seguido por un bit de reconocimiento ACK. El pulso de reloj SCL correspondiente al bit de reconocimiento es generado por el maestro. El transmisor deja libre la línea SDA (la pone en alta impedancia o a nivel alto). El receptor ha de hacer que la línea SDA pase a nivel bajo estable durante el período alto del noveno impulso de reloj.

Si el esclavo-receptor que esta direccionado no desea recibir mas bytes el maestro debe detectar la situación y no enviarle mas datos. Esto se indica porque el esclavo no genera el bit ACK del último byte quedando la línea SDA a nivel alto, lo cual es detectado por el maestro que puede generar la condición de Stop y aborta la transferencia de datos.

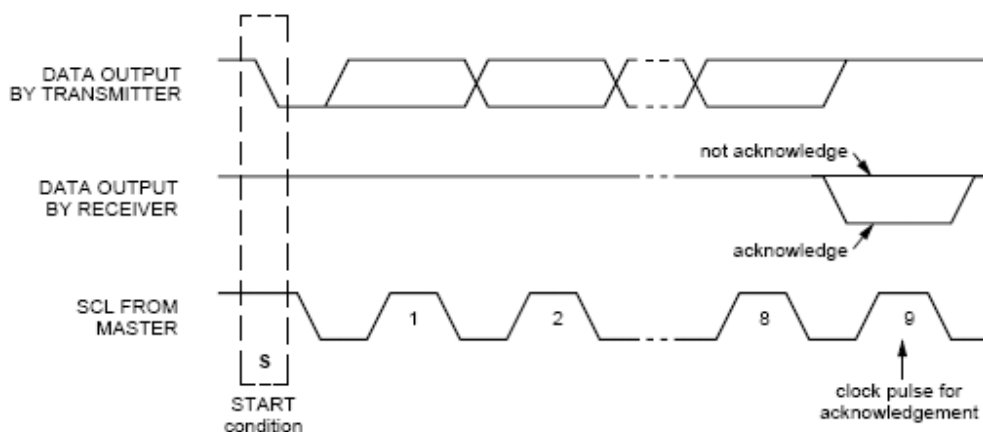


Figura 1.15 Reconocimiento de Datos en el bus I2C.

1.4.2 FORMATO DE UNA TRANSFERENCIA DE DATOS

Los datos transferidos tienen la forma de la figura 1.16, donde se aprecia que para operar un esclavo sobre el bus I2C son necesarios seis pasos para enviar o recibir información:

1. Un bit de start, que señala el inicio de la transferencia de datos.
2. Siete bits de direccionamiento de un esclavo.
3. Un bit de lectura/escritura (R/W) que define si el esclavo es transmisor o receptor.
4. Un bit de reconocimiento ACK (*acknowledgement*).
5. Un mensaje dividido en bytes (8 bits).
6. Un bit de Stop, que indica el fin de la comunicación.

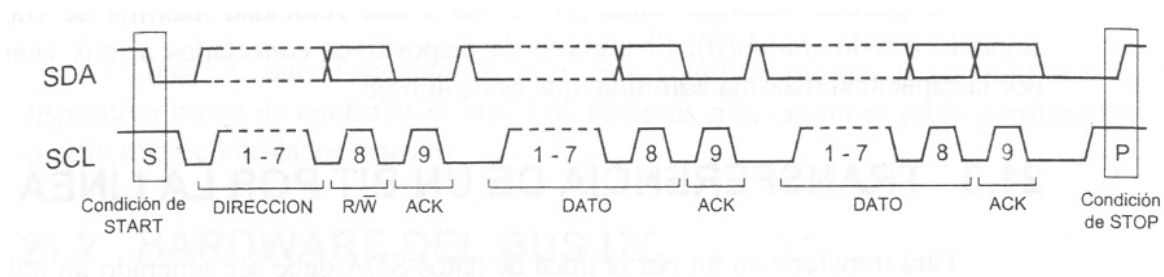


Figura 1.16 Transferencia completa de Datos

1.4.3 TEMPORIZACIÓN

Los tipos de transferencia de datos en el bus se clasifican:

- *Standard Mode*. Modo estándar, aproximadamente a 100 Kbits por segundo.
- *Fast Mode*. Modo rápido, aproximadamente a 400 Kb/s.
- *High-Speed Mode*. Modo alta velocidad, más de 3.4 Mb/s.

El modo estándar es el más común y sus tiempos requeridos vienen reflejados en la tabla 1.1. Los valores mínimos que pueden tener estos tiempos son:

Tabla 1.1 Valores mínimos y máximos de los tiempos para el bus I2C.

SYMBOL	PARAMETER	MIN.	TYP.	MAX.	UNIT
I²C-bus timing					
f_{SCL}	SCL clock frequency	–	–	100	kHz
t_{SP}	tolerable spike width on bus	–	–	100	ns
t_{BUF}	bus free time	4.7	–	–	μ s
$t_{SU:STA}$	START condition set-up time	4.7	–	–	μ s
$t_{HD:STA}$	START condition hold time	4.0	–	–	μ s
t_{LOW}	SCL LOW time	4.7	–	–	μ s
t_{HIGH}	SCL HIGH time	4.0	–	–	μ s
t_r	SCL and SDA rise time	–	–	1.0	μ s
t_f	SCL and SDA fall time	–	–	0.3	μ s
$t_{SU:DAT}$	data set-up time	250	–	–	ns
$t_{HD:DAT}$	data hold time	0	–	–	ns
$t_{VD:DAT}$	SCL LOW-to-data out valid	–	–	3.4	μ s
$t_{SU:STO}$	STOP condition set-up time	4.0	–	–	μ s

Estos símbolos están representados en la figura 1.17.

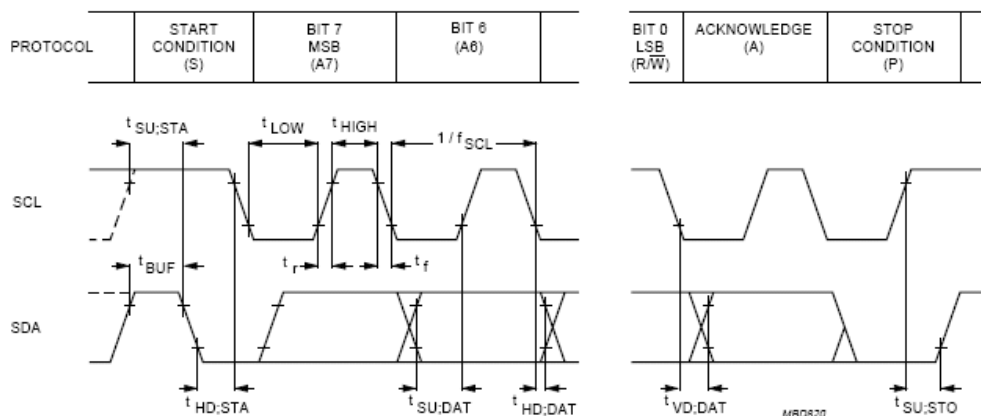


Figura 1.17 Definición de los tiempos para el bus I2C.

Nota. Cada dispositivo conectado al bus I2C es reconocido por una única dirección que lo diferencia del resto de los circuitos conectados. Los dispositivos compatibles con bus I2C suelen llevar 2 ó 3 pines para poder modificar esta dirección de modo que el diseñador pueda evitar que en un mismo diseño haya 2 o más esclavos con la misma dirección.

1.5 VISUALIZADOR LCD (Pantalla de Cristal Líquido)

Las pantallas de cristal líquido o display LCD para mensajes (Liquid Cristal Display) tienen la capacidad de mostrar cualquier carácter alfanumérico, permitiendo representar la información que genera cualquier equipo electrónico de una forma fácil y económica. La pantalla consta de una matriz de caracteres (normalmente de 5 x 7 puntos) distribuidos en una, dos, tres o cuatro líneas de 16 hasta 40 caracteres cada línea.

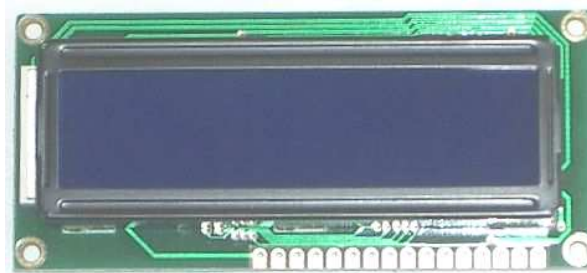


Figura 1.18 LCD alfanumérico de 16 x 2 caracteres.

1.5.1 DISTRIBUCIÓN DE PINES

El LCD consta de 14 pines, para realizar el manejo o el control del módulo y dos pines adicionales para controlar el backlight que posee, en LCDs que no poseen la función de backlight o que no poseen luz de fondo, solamente poseen 14 pines para utilizarlos en la parte de control.

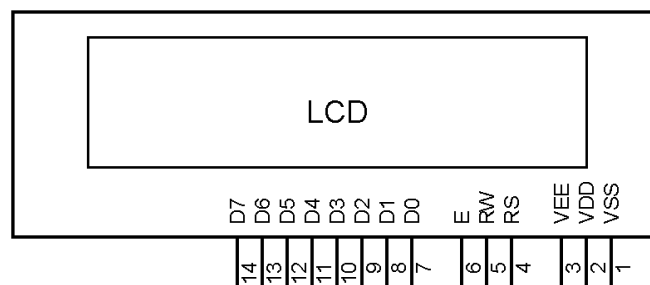


Figura 1.19 Pines del LCD LM016L.

A continuación en la tabla 1.2 se presenta las funciones que realiza cada uno de los pines del LCD.

Tabla 1.2 Funciones correspondientes a cada pin del LCD.

# PIN	Símbolo	Descripción
1	Vss	Pin donde se conecta la masa del sistema
2	Vdd	Pin donde se conecta a 5 voltios del sistema
3	Vo	Ajuste para el contraste del LCD
4	RS	Registro de control / datos
5	R/W	Read / Write, lectura y escritura del LCD
6	E	Enable, habilita o deshabilita el módulo LCD
7	D0	Bit para datos menos significativo
8	D1	
9	D2	
10	D3	
11	D4	
12	D5	
13	D6	
14	D7	Bit para datos mas significativo
15	A	Ánodo del backlight, Vdd
16	K	Cátodo del backlight, Vss

1.5.2 COMANDOS EN PIC BASIC PARA EL MANEJO DEL LCD

Un programa debe esperar, por lo menos, medio segundo antes de enviar el primer comando a un LCD. Puede tomar bastante tiempo a un LCD arrancar. Los comandos son enviados al LCD, enviando un \$FE seguido por el comando. Algunos comandos útiles se muestran en la siguiente tabla:

Tabla 1.3 Comandos para el manejo del LCD.

Comando	Operación
\$FE,1	Limpia visor
\$FE,2	Vuelve a inicio (comienzo de la primera línea)

\$FE, \$0C	Cursor apagado
\$FE, \$0E	Subrayado del cursor activo
\$FE, \$0F	Parpadeo del cursor activo
\$FE, \$10	Mueve cursor una posición hacia la izquierda
\$FE, \$14	Mueve cursor una posición hacia la derecha
\$FE, \$C0	Mueve cursor al comienzo de la segunda línea

1.5.3 CONEXIÓN DEL LCD

El LCD puede estar conectado al microcontrolador, usando un bus de 4 bits o uno de ocho bits. Si se usa un bus de 8 bits, todos los ocho bits deben estar a un puerto. Si se usa un bus de 4 bits, debe estar conectado o a los cuatro bits inferiores o a los cuatro bits superiores de un puerto. Enable y Register select deben estar conectados a algún pin del puerto. R / W debe estar colocado a tierra, ya que el comando que utilizaremos LCDOUT (Muestra caracteres en LCD) solamente es de grabación.

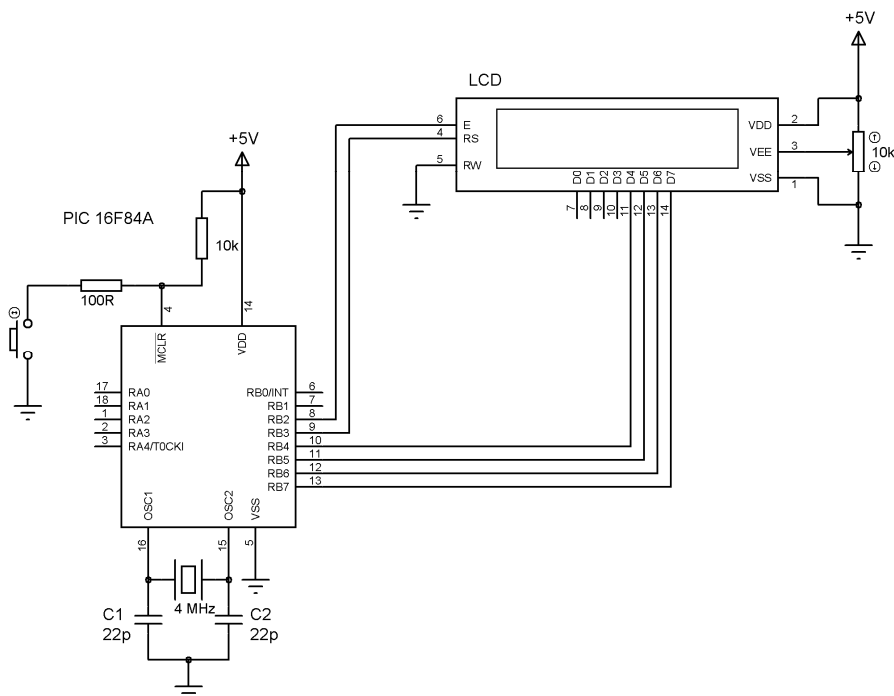


Figura 1.20 Conexión del módulo LCD al PIC16F84A mediante bus de 4 líneas.

1.6 FUNDAMENTOS FÍSICOS Y CONCEPTOS BÁSICOS SOBRE SENSORES

Un sensor es un dispositivo para detectar y señalar una condición de cambio. Con frecuencia, una condición de cambio, se trata de la presencia o ausencia de un objeto o material (detección discreta). También puede ser una cantidad capaz de medirse, como un cambio de distancia, tamaño o color (detección analógica). Los sensores posibilitan la comunicación entre el mundo físico y los sistemas de medición y/o de control, tanto eléctricos como electrónicos, utilizándose extensivamente en todo tipo de procesos industriales y no industriales para propósitos de monitoreo, medición, control y procesamiento.

- **Calculo del Sn (Distancia nominal de detección)**

Al utilizar un sensor para una aplicación, se debe calcular una distancia de detección nominal y una distancia de detección efectiva. La **distancia de detección nominal** corresponde a la distancia de operación para la que se ha diseñado un sensor, la cual se obtiene mediante criterios estandarizados en condiciones normales. La **distancia de detección efectiva** corresponde a la distancia de detección inicial (o de fábrica) del sensor que se logra en una aplicación instalada. Esta distancia se encuentra más o menos entre la distancia de detección nominal, que es la ideal, y la peor distancia de detección posible.

Existen otros términos asociados al cálculo de la distancia nominal en los sensores los cuales son: Histéresis, Repetibilidad, Frecuencia de conmutación y Tiempo de respuesta.

- **Histéresis**

La histéresis, o desplazamiento diferencial, es la diferencia entre los puntos de operación (conectado) y liberación (desconectado) cuando el objeto se aleja de la cara del sensor y se expresa como un porcentaje de la distancia de detección. Sin una histéresis suficiente, el sensor de proximidad se conecta y desconecta continuamente al aplicar una vibración excesiva al objeto o al sensor, aunque se

puede ajustar mediante circuitos adicionales.

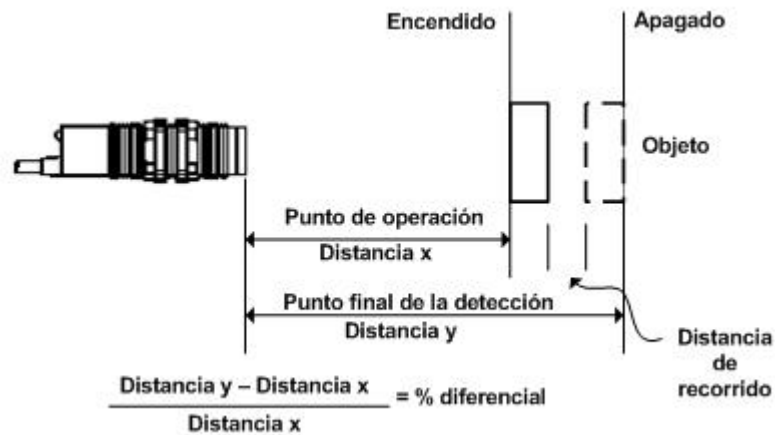


Figura 1.21 Histéresis.

▪ Repetibilidad

La repetibilidad es la capacidad de un sensor de detectar el mismo objeto a la misma distancia de detección nominal y se basa en una temperatura ambiental y voltaje eléctrico constantes.

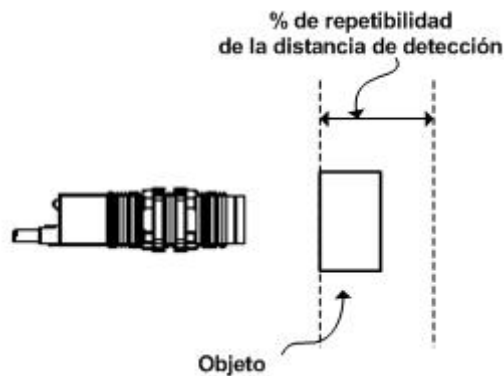


Figura 1.22 Repetibilidad.

▪ Frecuencia de conmutación

La frecuencia de conmutación corresponde a la cantidad de conmutaciones por segundo que se pueden alcanzar en condiciones normales. En términos más generales, es la velocidad relativa del sensor.

▪ Tiempo de respuesta

El tiempo de respuesta de un sensor corresponde al tiempo que transcurre entre la detección de un objeto y el cambio de estado del dispositivo de salida (de encendido a apagado o de apagado a encendido). También es el tiempo que el dispositivo de salida tarda en cambiar de estado cuando el sensor ya no detecta el objeto. El tiempo de respuesta necesario para una aplicación específica se establece en función del tamaño del objeto y la velocidad a la que éste pasa ante el sensor.

1.6.1 SENSORES INDUCTIVOS DE PROXIMIDAD

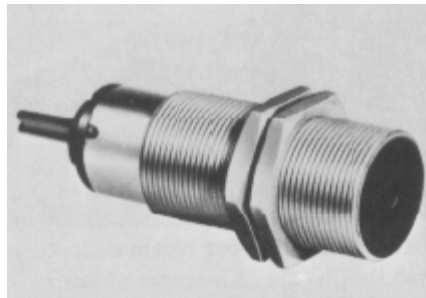


Figura 1.23 Sensor de proximidad tipo inductivo.

Los sensores inductivos de proximidad reaccionan ante la ausencia o presencia de objetos metálicos en su área de captación. Se produce un campo electromagnético alterno de alta frecuencia frente a la superficie activa del sensor y que es evaluado acorde a la distancia y propiedades de los objetos metálicos a detectar.

Tanto estos sensores como los de efecto capacitivo y ultrasónico presentan las siguientes ventajas:

- Conmutación, sin desgaste y de gran longevidad.
- Libre de rebotes y sin errores de impulsos.
- Libres de mantenimiento.
- De precisión electrónica.

- Soporta ambientes hostiles.

Los sensores inductivos consisten en una bobina cuya frecuencia de oscilación cambia al ser aproximado un objeto metálico a su superficie axial. Si el objeto metálico se aparta de la bobina, la oscilación vuelve a empezar y el mecanismo recupera su estado original.

Estos sensores pueden ser de construcción metálica para su mayor protección o, de caja de plástico. Y pueden tener formas: anular, de tornillo, cuadrada, tamaño interruptor de límite, etc.

Además, por su funcionamiento pueden ser del tipo empotrable al ras en acero o, del tipo no empotrable. Los del tipo no empotrable se caracterizan por su mayor alcance de detección, de aproximadamente el doble.

La técnica actual permite tener un alcance de hasta unos 100 mm en acero. El alcance real debe tomarse en cuenta, cuando se emplea el mismo sensor en otros materiales. Ej. Para el Acero Inoxidable debe considerarse un 80% de factor de corrección, para el Aluminio un 30% y para el cobre un 25%.

Aquí se presenta una tabla con factores de corrección para los siguientes materiales:

Tabla 1.4 Materiales y factores de corrección.

Material	Factor
Acero	1.0
Cobre	0.25...0.45
Latón	0.35...0.50
Aluminio	0.30...0.45
Acero fino	0.60...1.00
Níquel	0.65...0.75
Hierro fundido	0.93...1.05

Ciertas marcas fabrican estos sensores en dos partes, una parte es el sensor propiamente dicho y el otro es el amplificador de la señal de frecuencia, con el fin de usarlos en zonas peligrosas. A estos sensores se les conoce como de “Seguridad Intrínseca”.

Eléctricamente se especifican por el voltaje al que trabajan (20 / 40 Vcd., 90 / 130 Vca., etc.) y por el tipo de circuito en el que trabajan (dos hilos, PNP, NPN, 4 hilos, etc.). Generalmente los tipos en corriente directa son más rápidos, funcionan en aplicaciones de alta frecuencia, que los de corriente alterna.

Los sensores inductivos tienen una distancia máxima de accionamiento, que depende en gran medida del área de la cabeza sensora (bobina o electrodo), por ello a mayor diámetro, mayor distancia máxima; en relación a la distancia real de accionamiento S_n dependerá de la temperatura ambiente y de la tensión nominal y se sitúa dentro del +/- 10% de la distancia nominal S_n .

La distancia de operación también depende si el sensor es blindado o no. Los sensores blindados están contruidos con un anillo de protección alrededor del núcleo. Este tipo de sensor concentra el campo electromagnético en la parte delantera de la cara frontal del sensor. En los sensores inductivos no blindados no existe el anillo metálico alrededor, por lo tanto, el campo no está concentrado sobre la parte delantera del sensor, estas configuraciones permiten un 50% más de rango de sensado que en un sensor blindado del mismo tamaño.

1.6.2 PRINCIPIOS DE OPERACIÓN

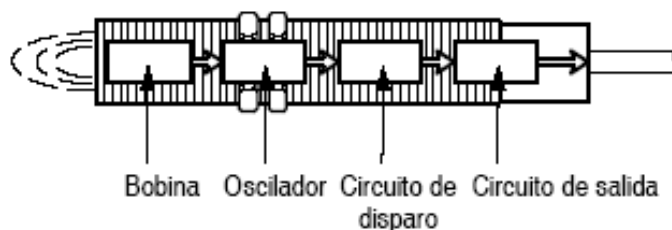


Figura 1.24 Partes de un sensor de proximidad tipo inductivo.

Los sensores inductivos de proximidad han sido diseñados para trabajar

generando un campo magnético y detectando las pérdidas de corriente de dicho campo generadas al introducirse en él los objetos de detección férricos y no férricos. El sensor consiste en una bobina con núcleo de ferrita, un oscilador, un sensor del nivel de disparo de la señal y un circuito de salida. Al introducir un objeto metálico en el campo, se inducen corrientes de histéresis en el objeto, debido a ello hay una pérdida de energía y una menor amplitud de oscilación. El circuito sensor reconoce entonces un cambio específico de amplitud y genera una señal que conmuta la salida de estado sólido a la posición “ON” (Encendido) y “OFF” (Apagado).

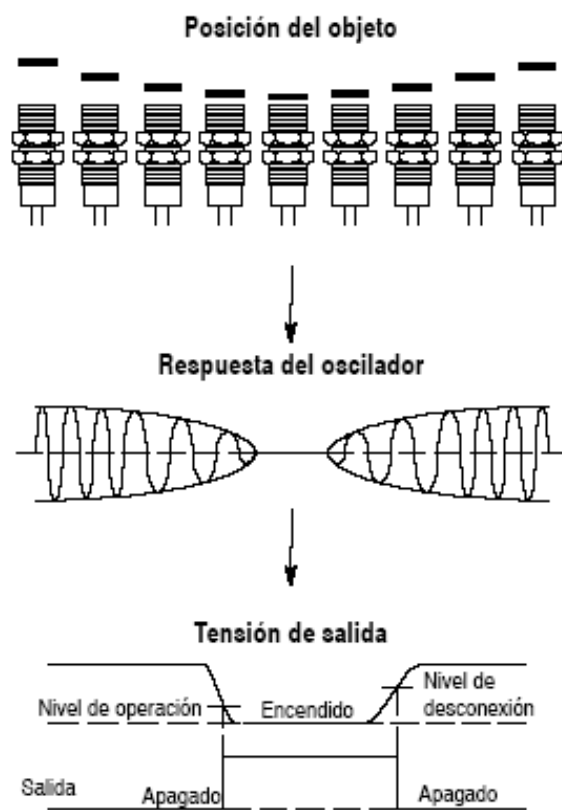


Figura 1.25 Respuesta del oscilador y tensión de salida.

Una diana metálica que se está aproximando a un sensor de proximidad inductivo (arriba) absorbe la energía generada por el oscilador. Cuando el objeto se halla próximo, la fuga de energía detiene el oscilador cambiando de estado la salida.

Los sensores de proximidad inductivos contienen un devanado interno. Cuando una corriente circula por el mismo, un campo magnético es generado, que tiene la

dirección de las flechas naranjas como se ve en la figura 1.26. Cuando un metal es acercado al campo magnético generado por el sensor de proximidad, éste es detectado.

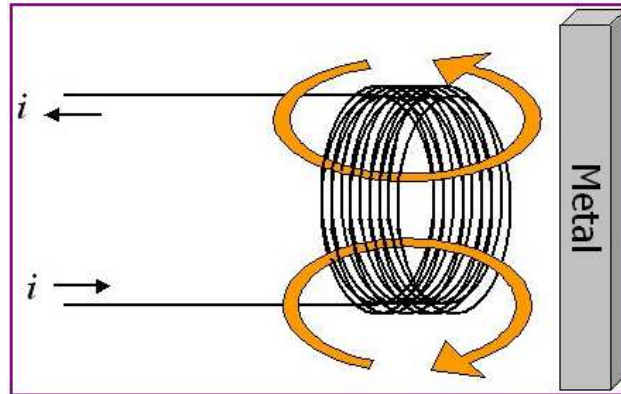


Figura 1.26 Campo magnético generado por el sensor.

La bobina del sensor inductivo induce corrientes de Foucault en el material a detectar. Éstas, a su vez, generan un campo magnético que se opone al de la bobina del sensor, causando una reducción en la inductancia de la misma. Esta reducción en la inductancia de la bobina interna del sensor, trae aparejado una disminución en la impedancia de ésta.

La inductancia, es un valor intrínseco de las bobinas, que depende del diámetro de las espiras y el número de ellas. En sistemas de corriente alterna, la reactancia inductiva se opone al cambio del sentido de la corriente y se calcula de la siguiente manera:

$$XL = 2 \pi fL$$

Donde:

XL = Reactancia Inductiva medida en Ohms (Ω)

π = Constante Pi.

f = Frecuencia del sistema medida en Hertz (Hz)

L = Inductancia medida en Henrios (H)

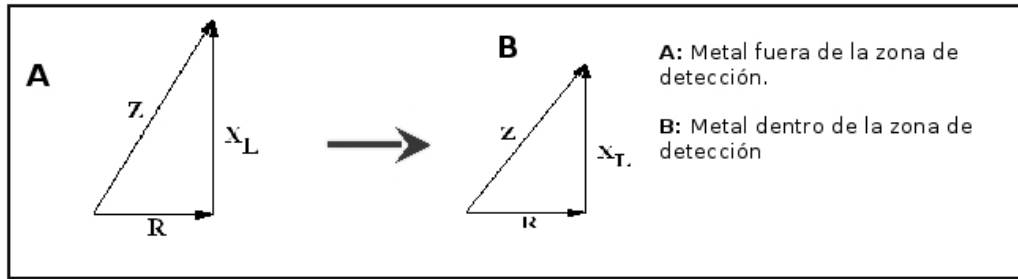


Figura 1.27 Cambio en la impedancia de la bobina del sensor.

En resumen, el circuito detector reconocerá el cambio en la impedancia de la bobina del sensor (Debido a las corrientes de Foucault inducidas en el objeto a detectar) y enviará una señal al amplificador de salida, el cual cambiará el estado de la misma. Cuando el metal a detectar es removido de la zona de detección, el oscilador podrá generar nuevamente el campo magnético con su amplitud normal. Es en este momento en que el circuito detector nuevamente detecta este cambio de impedancia y envía una señal al amplificador de salida para que sea éste quién, nuevamente, restituya el estado de la salida del sensor.

1.6.3 ESTADOS DE UN SENSOR INDUCTIVO

1. Objeto a detectar ausente:

- Amplitud de oscilación al máximo, sobre el nivel de operación.
- La salida se mantiene inactiva (OFF).

2. Objeto a detectar acercándose a la zona de detección.

- Se producen corrientes de Foucault “Transferencia de energía”.
- El circuito de detección detecta una disminución de la amplitud, la cual cae por debajo del nivel de operación.
- La salida es activada (ON).

3. Objeto a detectar se retira de la zona de detección.

- Eliminación de corrientes de Foucault.

- El circuito de detección detecta el incremento de la amplitud de oscilación.
- Como la salida alcanza el nivel de operación, la misma se desactiva (OFF).

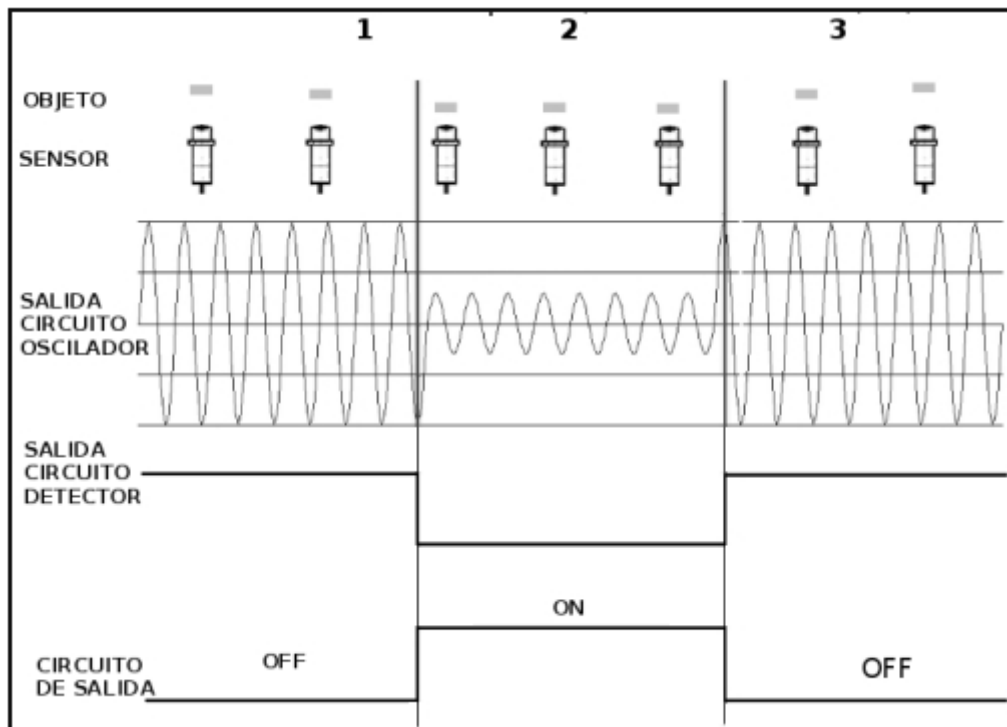


Figura 1.28 Estados de un sensor inductivo.

1.6.4 COMPARACIÓN ENTRE SENSORES INDUCTIVOS BLINDADOS Y NO BLINDADOS

1.6.4.1 SENSOR BLINDADO

La construcción blindada incluye una hoja metálica que rodea el conjunto del núcleo de ferrita más la bobina. Este blindaje metálico limita el campo magnético al frente del sensor.

Características:

- Enrasables.
- Especial para posicionamiento.
- Distancias más cortas de detección.

- Sensado limitado al frente del sensor.

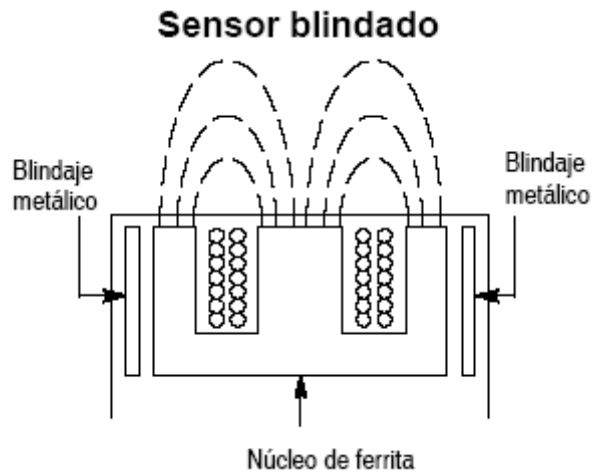
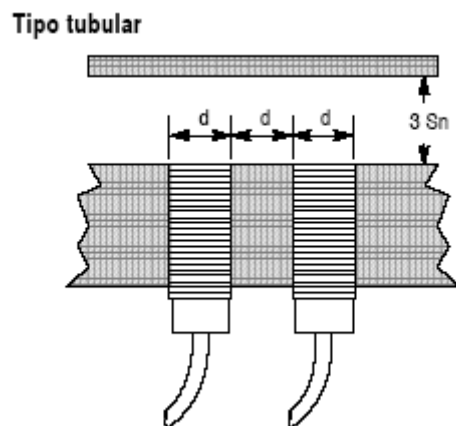


Figura 1.29 Sensor blindado.

La construcción blindada permite la posibilidad de montaje de los sensores de proximidad al ras en piezas de metal que los rodean sin que se produzcan falsas detecciones.



d = Diámetro o anchura de la cara activa del sensor.

Figura 1.30 Espaciado entre sensores (montables al ras).

Los sensores blindados, al tener todo el cuerpo roscado son más resistentes a los golpes que los no blindados.

1.6.4.2 SENSOR SIN BLINDAJE

Los sensores sin blindar no poseen esta banda de metal, resultando en un área de sensado mayor.

Características:

- No enrasables.
- Detección de presencia.
- Distancias más grandes de detección.

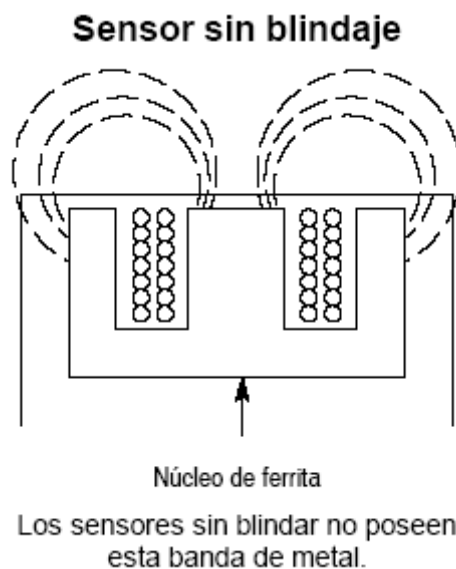
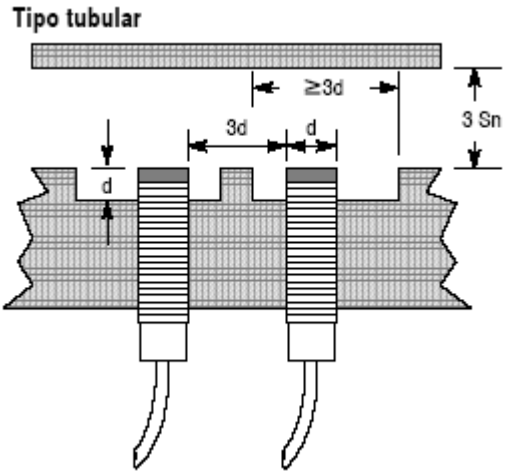


Figura 1.31 Sensor sin blindaje.

Se pueden obtener mayores distancias de detección utilizando sensores de proximidad no blindados. Los sensores de proximidad sin blindaje requieren una zona libre de metal alrededor de la cara de detección. Los cuerpos metálicos más cercanos situados frente a la cara sensora deben estar a una distancia superior a 3 veces la distancia nominal de detección del sensor.



d = Diámetro o anchura de la cara activa del sensor.
 S_n = Distancia nominal de detección

Figura 1.32 Espaciado entre sensores no blindados (no montables al ras).

1.6.5 APLICACIONES

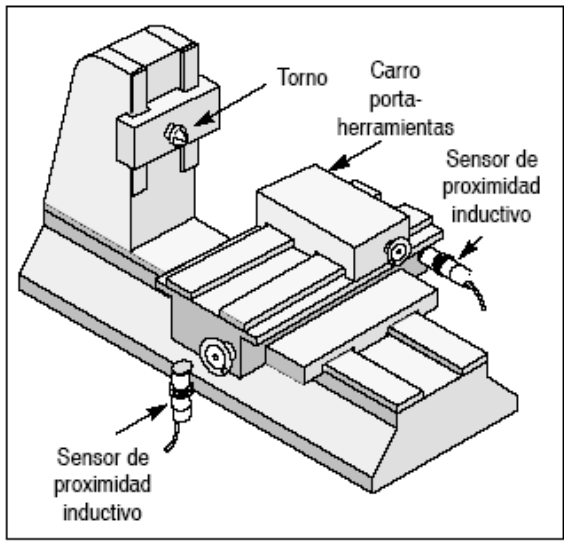


Figura 1.33 Herramientas de máquina.

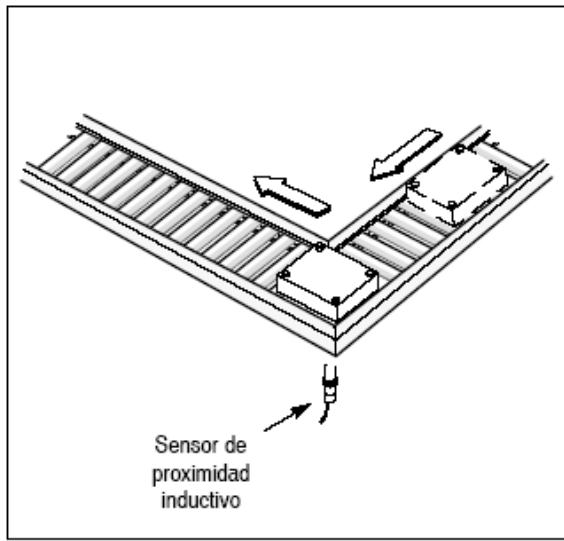


Figura 1.34 Línea de plateado.

En la figura 1.33 ambos sensores están ubicados en los ejes longitudinal y lateral con el fin de detectar la posición del carro porta – herramientas. En la figura 1.34 el sensor detecta si cada objeto está recubierto o no de pintura.

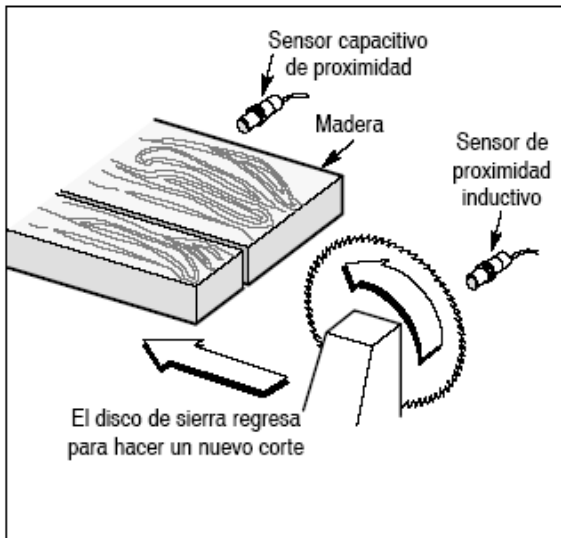


Figura 1.35 Industria maderera.

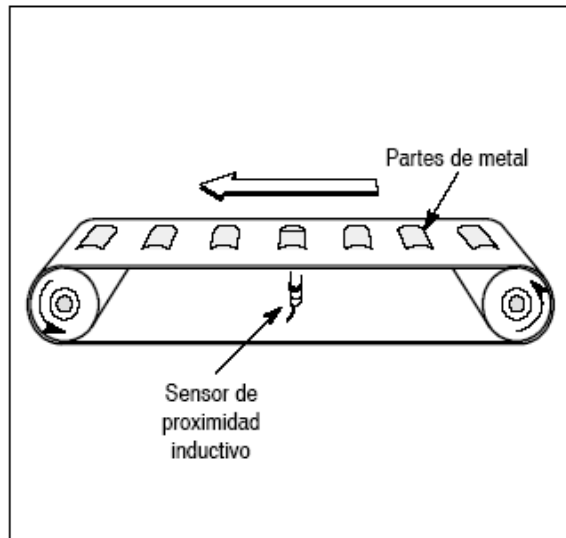


Figura 1.36 Cintas transportadoras.

En la figura 1.35 el disco de sierra regresa cada vez que es detectado por el sensor de proximidad realizando un nuevo corte. La figura 1.36 muestra el sensor de proximidad utilizado para detectar las partes de metal de la banda transportadora y así ejecutar alguna tarea en función del conteo de detecciones. En la figura 1.37 se muestra la posición del volante (abierto o cerrado) mediante los dos sensores.

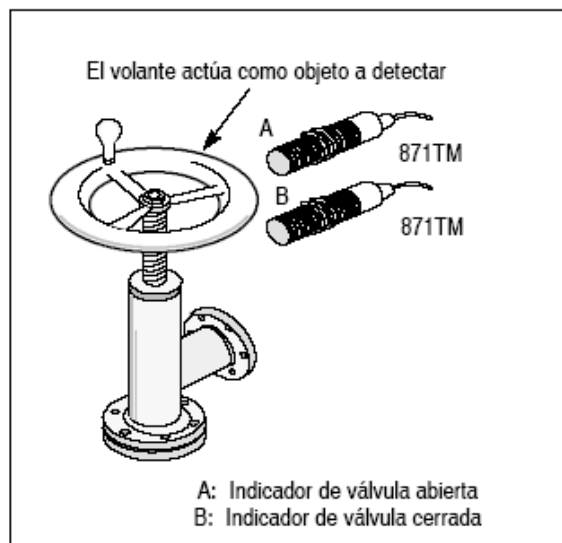


Figura 1.37 Industria petrolífera.

En la figura 1.38 los sensores se utilizan para alinear los elementos. En la figura 1.39 los sensores indican la posición de las líneas ferroviarias y así saber la dirección que tomará el tren. Finalmente en la figura 1.40 los sensores se utilizan como guías de riel para el posicionamiento de los ascensores.

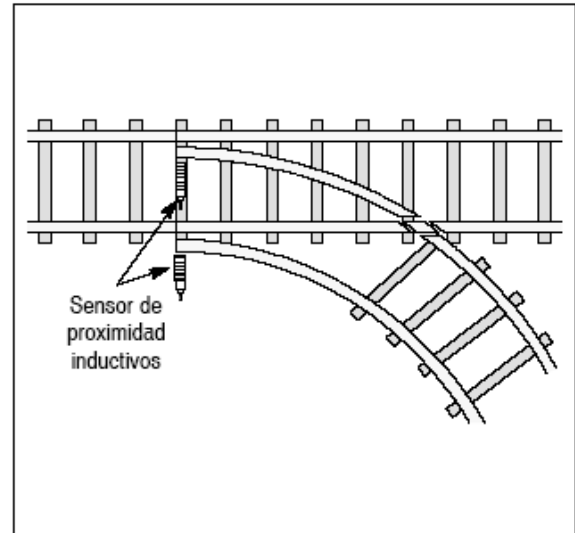
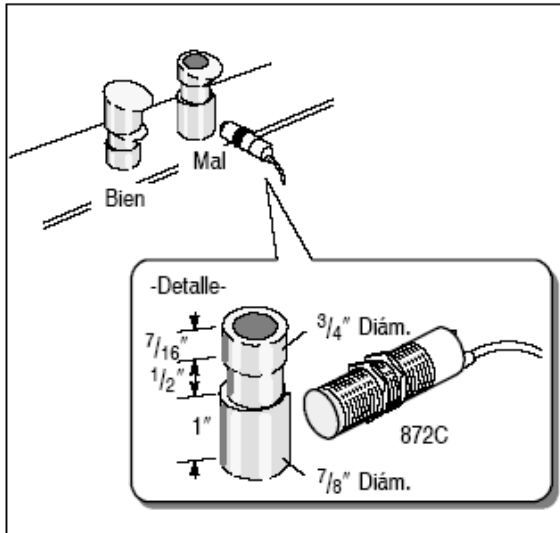


Figura 1.38 Clasificación de elementos alineados.

Figura 1.39 Detección de la posición en cambios ferroviarios.

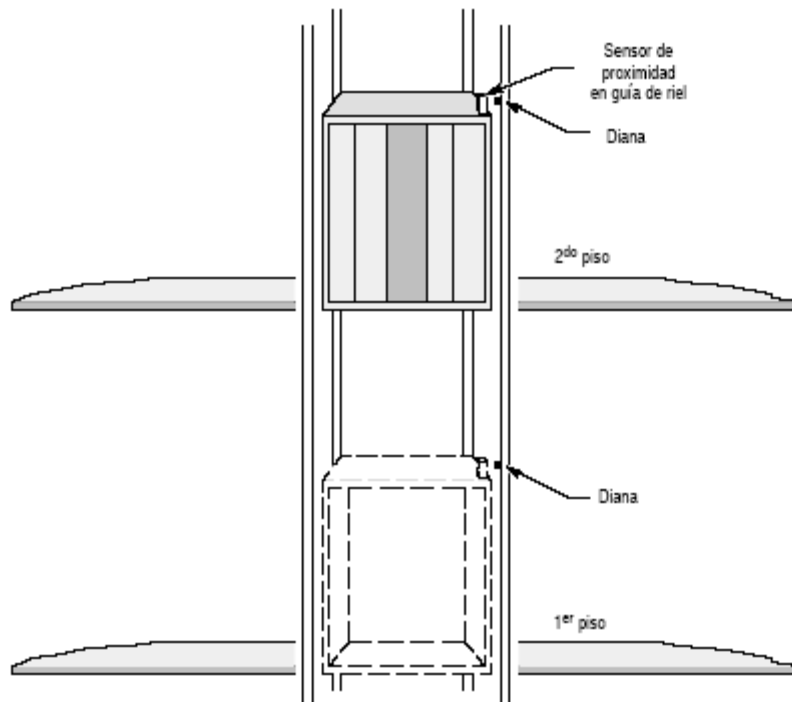


Figura 1.40 Posicionamiento del ascensor.

1.7 ENCODER (Codificador)

Un tipo especial de sensor de proximidad es el “encoder” o codificador, ya que con él se puede obtener la distancia exacta de proximidad.

En realidad lo que se ha construido con las partes que constan en la figura 2.11 del siguiente capítulo es un Encoder o codificador. Un encoder se utiliza para realizar medición angular a través de un disco codificado montado en un eje. La transformación de la codificación mecánica en una señal eléctrica proporcional a la velocidad de giro del motor se consigue por la posición del disco utilizando sensores electromagnéticos tipo inductivos o acopladores ópticos. En el caso de posicionado inductivo, el código del disco tiene la forma de segmentos de cobre en serie. Con este método, el sensor va detectando las partes de cobre y entregando una señal que es empleada a continuación por el equipo de control.

En el caso de posicionamiento óptico que es el método más usual, la codificación consiste en sectores transparentes y opacos. Cuando el disco gira, el recorrido de la luz al sensor óptico se abre y se bloquea alternativamente, produciendo así una salida digital en proporción con el movimiento y la posición.

Existen dos tipos de “Encoders”:

- Encoders Incrementales.
- Encoders Absolutos.

1.7.1 ENCODERS INCREMENTALES

Los "encoders" incrementales suministran un número específico de impulsos por cada revolución completa del eje. Esta cuenta de impulsos está determinada por el número de divisiones o segmentos del disco de codificación. Ejm: El disco de codificación consta de 360 segmentos, por lo tanto por revolución del eje, se obtendrán 360 impulsos. Es decir, un impulso por grado angular.

Hay disponibles tres versiones del generador de impulsos rotativo: canal simple, doble y triple.

El tipo de canal simple (Señal A) es empleado donde el sentido del movimiento no cambia, ni se tienen vibraciones. En el caso contrario, son mejores los de doble canal (Señales A y B), también llamados de señales en cuadratura porque una señal está desfasada en 90 grados de la otra, lo cual sirve para detectar el sentido del giro. El tercer canal (Señal Z) es una señal de posición que aparece una vez por revolución, y es empleado para regresar a ceros contadores en sistemas controlados digitalmente.

Los problemas más frecuentes con los codificadores son causados por un pobre blindaje del conductor o, por la distancia tan larga y la frecuencia tan alta con la que trabaja el aparato. Un buen cable aterrizado únicamente en el contador y, un codificador de señales complementarias (A, noA, B, noB y Z) resuelven en su mayor parte estos problemas.

1.7.2 ENCODERS ABSOLUTOS

A diferencia de los encoders incrementales, los de tipo absoluto proporcionan una combinación única de señales para cada posición física. Esto resulta una ventaja importante, ya que no es necesario un contador para la determinación de la posición.

La combinación de señales se establece mediante un patrón de código de sectores transparentes y opacos en varias pistas de un disco rotativo. El número de pistas de código disponibles determina la resolución máxima del codificador en la totalidad de los 360 grados. En el caso de las pistas codificadas en binario la resolución máxima es de 2^n siendo "n" el número de pistas. Por consiguiente, para 10 pistas, la resolución es de $2^{10} = 1024$.

Una característica importante de la lectura de modo paralelo es que la posición real se registra inmediatamente cuando se conecta la alimentación eléctrica, o después de un cambio de posición sin potencia aplicada o si se excede del

número de revoluciones por minuto permitidas electrónicamente (desventajas del tipo incremental).

El código Gray es el sistema de codificación más usado. Este método de codificación tiene la ventaja de producir un cambio de código de un solo dígito binario en el desplazamiento de una posición a la siguiente.

Aunque se ha mencionado únicamente el funcionamiento de los encoders rotativos, los lineales trabajan de la misma manera.

CAPÍTULO II

IMPLEMENTACIÓN DEL PROYECTO

2.1 DIAGRAMA DE BLOQUES DEL CIRCUITO TRANSMISOR

Se denomina circuito transmisor de velocidad ya que este dispositivo acondiciona una señal de frecuencia a una señal de voltaje. El modulo transmisor básicamente se compone de cuatro elementos que son: el motor A.C. trifásico, el codificador, el decodificador y el conversor digital – analógico.

El encoder o codificador está formado por tres elementos. El sensor de proximidad, el soporte de montaje tipo ángulo recto y la rueda que junto al movimiento del rotor entregan una señal digital que es utilizada para medir la frecuencia. El circuito decodificador está implementado con un microcontrolador y recibe la señal digital para analizarla y saber a que frecuencia gira el motor, esta frecuencia es visualizada en un LCD y transformada en función de la frecuencia a un valor decimal de 0 a 256 el cual es llevado al DAC para poder obtener la respectiva tensión analógica en un rango de 0 a 5 voltios.

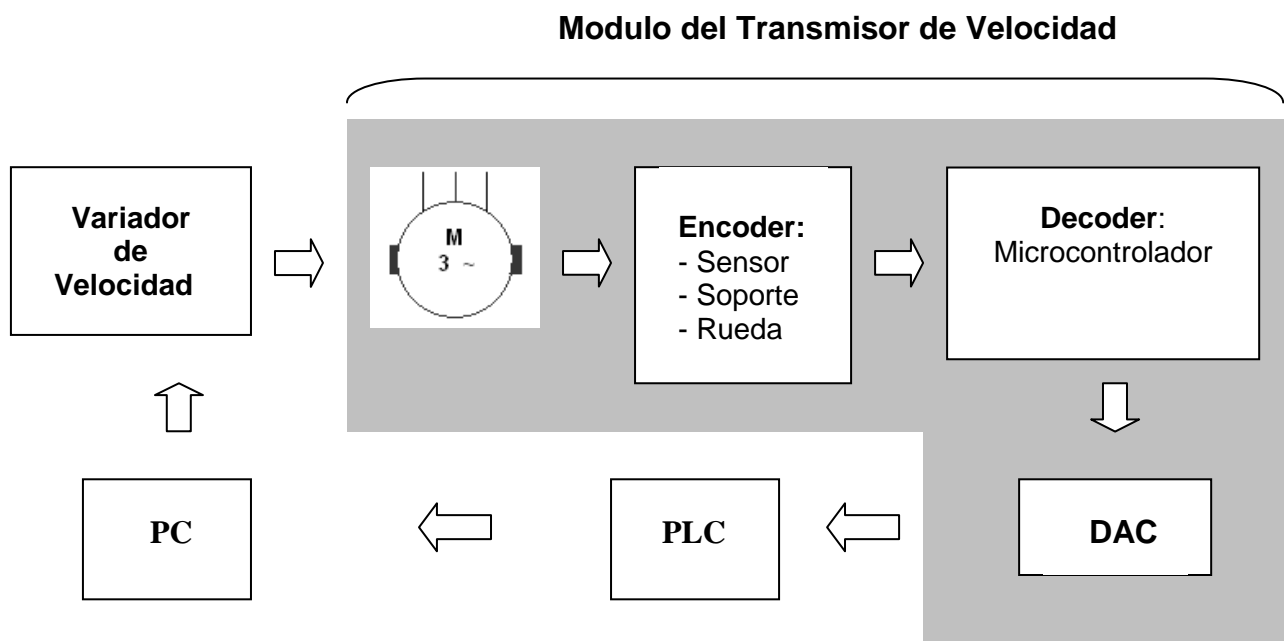


Figura 2.1 Diagrama de bloques del sistema SCADA.

2.2 REQUERIMIENTOS TÉCNICOS

Para la construcción del proyecto propuesto se han utilizado los siguientes materiales:

1. Primeramente una base de madera de 25 cm de ancho por 60 cm de largo como se muestra en la figura 2.2 sobre la cual se montaran todos los componentes a utilizarse.

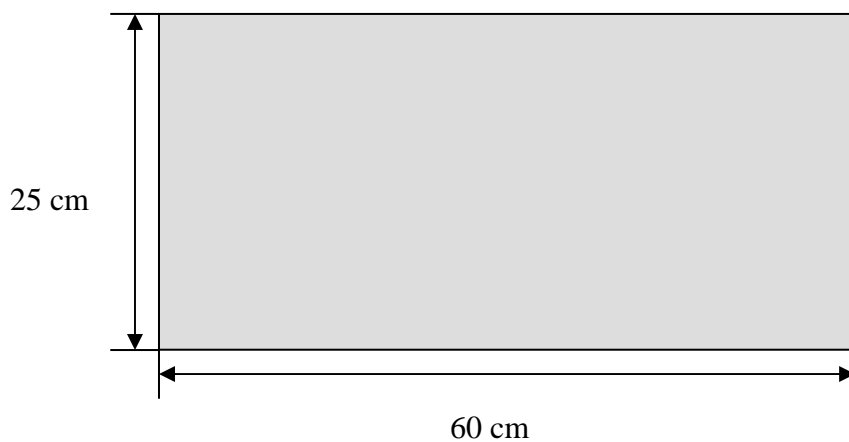


Figura 2.2 Dimensión de la base.

2. Un motor de corriente alterna trifásico, el cual irá sujeto mediante pernos hacia la base. Para poder variar la velocidad del motor se ha utilizado un variador de velocidad (Modulo G110), el cual funciona con 220 V y posee tres salidas que son U, V y W las mismas que van conectadas respectivamente U1, V1 y W1 mediante cables a la caja de bornes terminales del motor.
3. Para poder sensar la velocidad a la que gira el motor, es necesario fabricar una rueda de metal llamada "Rueda fónica" de unos 10 cm de diámetro con un bosín en el centro de la rueda para poder acoplar al eje del motor como se muestra en la figura 2.3 (b). Esta rueda debe tener un orificio como el de la figura 2.3 (b) en el borde de unos 12 mm de diámetro dependiendo del diámetro de la cara activa del sensor que utilicemos,

procurando siempre que el orificio sea un poco más grande que la cara activa del sensor. Este orificio le permitirá al sensor cambiar de un estado a otro y poder obtener en su salida un 1 o 0 lógicos dependiendo de la ausencia o presencia del objeto metálico.



Figura 2.3 (a) Rueda fónica, vista frontal.



Figura 2.3 (b) Vista posterior.

4. Se necesita un soporte de montaje tipo ángulo recto con un orificio de 8 mm. de diámetro realizado en el centro de uno de sus lados. Este orificio servirá para fijar correctamente el sensor al soporte y para la posterior calibración del sensor tal como se muestra en la figura 2.4 a y b.



Figura 2.4 (a) Soporte metálico.

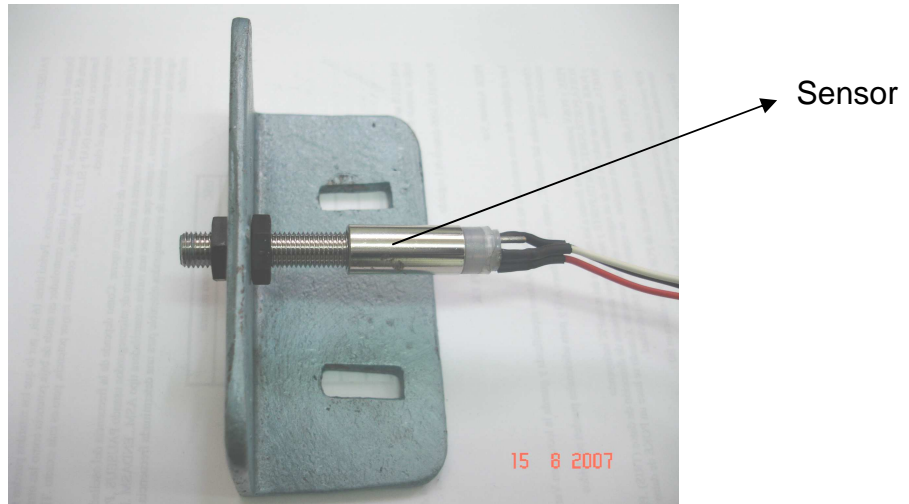


Figura 2.4 (b) Fijación del sensor hacia el soporte.

5. Se necesita un sensor de proximidad tipo inductivo de alta frecuencia ya que la velocidad nominal a la que puede girar el motor es de 1590 rpm, de este modo se puede obtener una buena frecuencia de conmutación y libre de pulsos falsos. El sensor utilizado en este proyecto es un sensor inductivo de alta frecuencia rosca M8 fabricado por **Baumer** electric como el que se muestra en figura 2.5. El trabajo de este sensor es detectar la presencia o ausencia de un objeto metálico que en este caso viene a ser la rueda fónica.



Figura 2.5 Sensor de proximidad tipo inductivo.

Este sensor posee un indicador de salida el cual consiste de un led rojo que se prende o se apaga de acuerdo a la presencia o ausencia respectivamente del

objeto metálico. Este indicador también nos sirve para calibrar la distancia a la cual se activa el sensor.

6. Para este proyecto se requiere una fuente de poder de +12 V, - 12 V y 5 Voltios la cual estará incluida en la misma placa junto con los demás dispositivos. Para la realización de la fuente de alimentación se necesita un transformador de 110 a 24 voltios de AC, un puente rectificador, dos condensadores de 2200 uF/25V, tres condensadores cerámicos de 0.1 uF, reguladores de tensión LM7812, LM7912 y LM7805, y por último unas tres borneras para poder conectar las salidas del transformador y poder tomar las salidas de tensión de la fuente. Todos estos elementos irán montados en una placa de circuito impreso junto con los demás dispositivos.
7. Para la realización del circuito transmisor se necesita un PIC16F84A (Figura 2.6), un convertor digital – análogo que en este caso es el circuito integrado PCF8591 (Figura 2.7), un circuito integrado TL072 el cual contiene dos amplificadores operacionales, un LCD alfanumérico de 16 x 2 caracteres como el de la figura 2.8, un cristal de 4 MHz, dos condensadores de 22 pF, tres resistencias de 10K, 2 resistencias de 4.7K, una resistencia de 100 ohmios, y también un pulsador para el reset del microcontrolador.

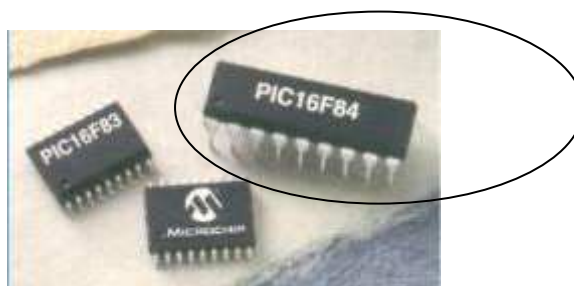


Figura 2.6 PIC16F84A.



Figura 2.7 Conversor ADC y DAC.

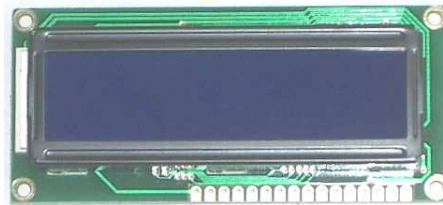


Figura 2.8 LCD LM016L.

8. Para una mejor presentación del proyecto se ha confeccionado una caja en acrílico con una tapa en la parte superior como se indica en la figura 2.9. En el interior de esta caja irán todos los elementos utilizados a excepción del motor el cual está fijado a un lado de la caja sobre la base.

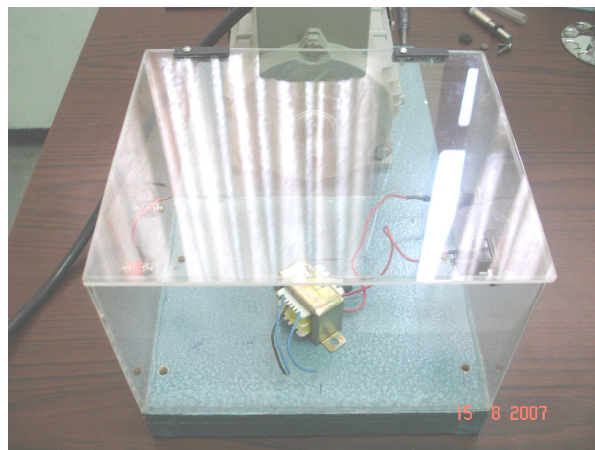


Figura 2.9 Caja de acrílico.

9. Por último se realizarán unos pequeños orificios en tres lados de la caja para poder introducir el eje del motor, ubicar algunos jacks y el portafusible. En la figura 2.10 se puede observar la ubicación de estos orificios y componentes.

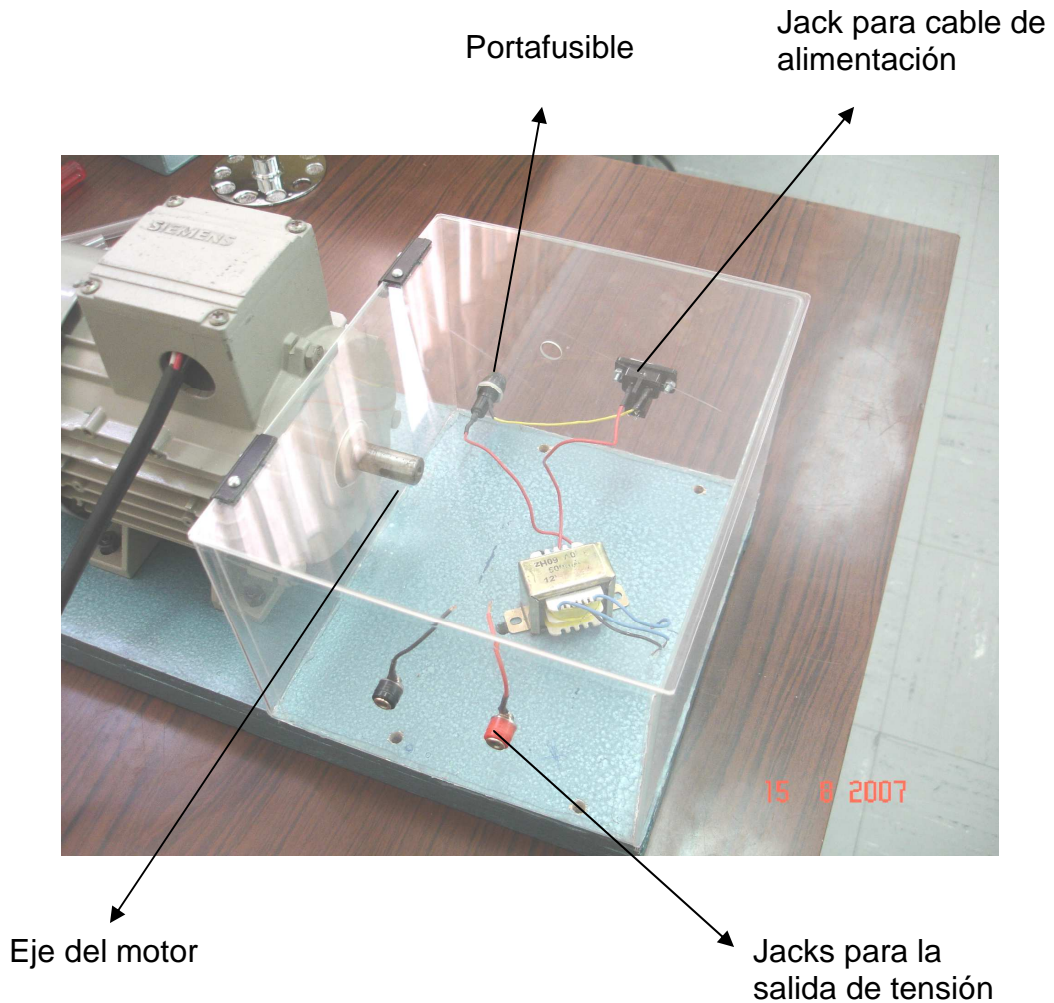


Figura 2.10 Ubicación del eje, los jacks y el porta fusible.

2.3 REALIZACIÓN DEL CIRCUITO TRANSMISOR DE VELOCIDAD

2.3.1 UBICACIÓN DEL SENSOR DE PROXIMIDAD Y LA RUEDA FÓNICA

Una vez adquirido todos los elementos se procede a fijar el motor en la base mediante pernos. Luego de ubicar el motor se necesita introducir la rueda fónica en el eje del motor de manera que se sujete correctamente. De igual manera se procede a ubicar el soporte del sensor mediante pernos de modo que al colocar el sensor quede un espacio de 2mm entre la rueda y la cara activa del sensor, este espacio dependerá de la distancia de detección efectiva que tenga el sensor. En la figura 2.11 se puede observar como quedan ubicados estos elementos.

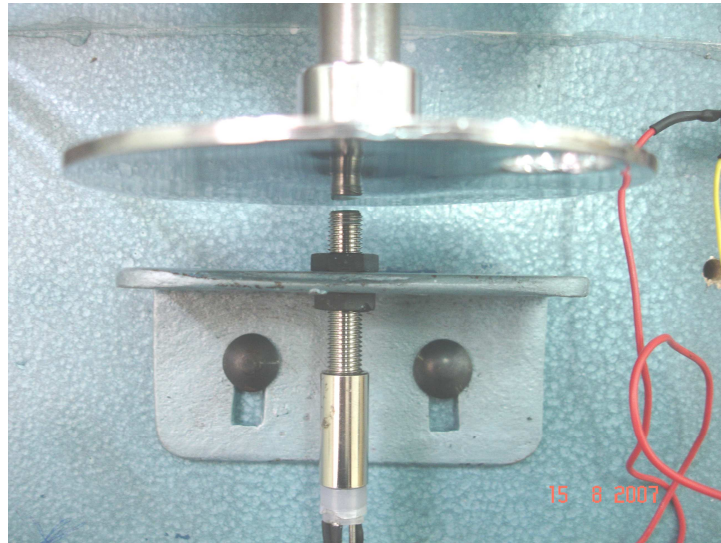


Figura 2.11 Ubicación del sensor con respecto a la rueda fónica.

La alimentación del sensor puede estar entre 10 y 30 Vdc, y su conexión se lo realiza mediante tres cables que en este caso son el rojo, negro y blanco. La fuente de alimentación que se va a construir tiene tres tensiones de salida que son +12, -12 y 5 voltios, por lo tanto el cable rojo irá conectado a +12V, el cable negro es conectado a masa y en el cable blanco se obtiene la señal de salida del sensor.

2.3.2 ESQUEMA DE LA FUENTE DE ALIMENTACIÓN

Para el funcionamiento de los dispositivos utilizados como son el microcontrolador, el conversor digital – analógico, el LCD y el amplificador operacional se necesita de una fuente de +12V, -12V y 5 V. El esquema utilizado para la fuente de alimentación se puede observar en la figura 2.12.

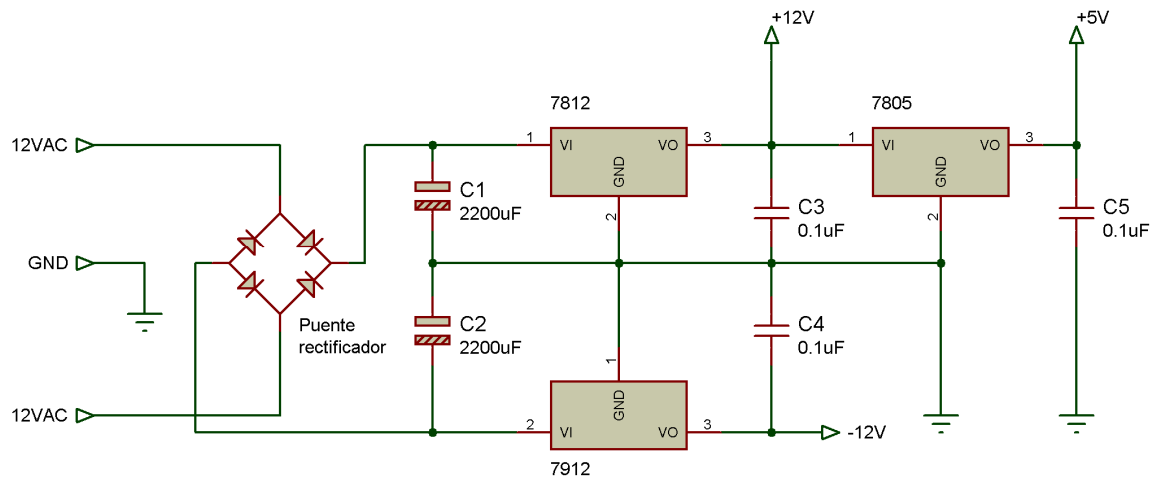


Figura 2.12 Esquema de la fuente de alimentación

Para comprobar que el circuito funciona correctamente primero se lo deberá armar en un protoboard y posteriormente se lo pasará a la placa de circuito impreso. El diagrama de pistas de este esquema se puede observar en la figura 2.13.

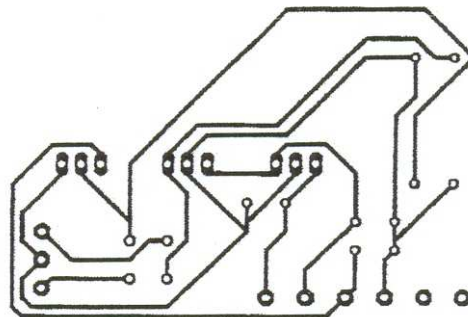


Figura 2.13 Diagrama de pistas de la fuente.

2.3.3 REALIZACIÓN DEL CIRCUITO TRANSMISOR

Una vez que se ha armado el circuito de alimentación se puede conectar el sensor hacia la fuente. Para poder comprobar que el sensor está funcionando correctamente es necesario montar el sensor en el soporte y la rueda en el eje del motor tal como se ve en la figura 2.11 y conectar el sensor a +12V de la fuente de la fuente alimentación. Para poder observar los pulsos que se obtienen en la

salida del sensor es necesario conectar un osciloscopio, de esta manera, al momento de poner en marcha el motor se observará una señal pulsante de forma parecida a la que entrega un oscilador formado por un circuito integrado LM 555 en modo astable. Al momento de variar la velocidad del motor con la ayuda del variador de velocidad también se puede observar que los pulsos aparecen más estrechos o más distanciados, esto depende de la frecuencia que se le aplique al motor ya que a mayor frecuencia el periodo de los pulsos es más pequeño y a menor frecuencia el periodo de los pulsos es más grande.

En la figura 2.14 se observa un osciloscopio conectado a la salida del sensor en el que se visualiza la señal digital con el motor puesto en marcha.

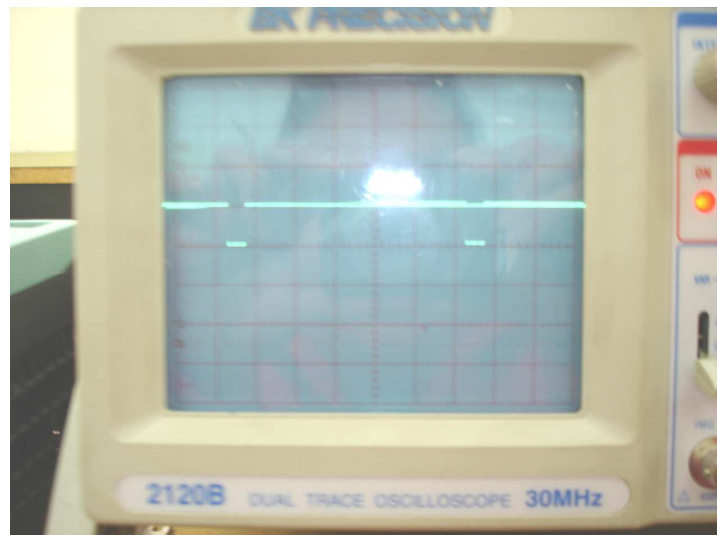


Figura 2.14 Señal digital obtenida en el osciloscopio.

El paso siguiente es tomar esta señal a través de un divisor de voltaje ya que la salida del sensor al detectar la rueda entrega un voltaje de 10.52V, luego de obtener aproximadamente 5V mediante el divisor de voltaje es necesario conectar esta señal a un amplificador operacional en modo seguidor de tensión con el circuito integrado TL072, de este modo obtendremos una señal estable sin variaciones de voltaje. Este circuito se observa en la figura 2.15.

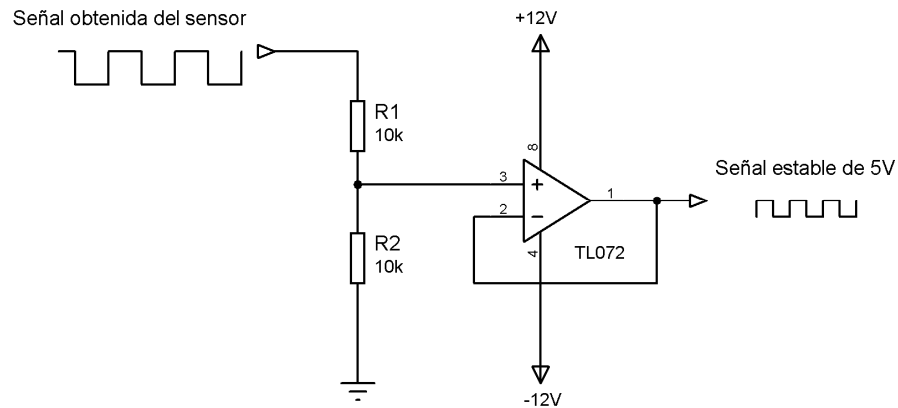


Figura 2.15 Señal estable con niveles de voltaje TTL.

Una vez obtenida una señal digital estable con niveles de voltaje aceptados por el microcontrolador ya se puede ingresar esta señal hacia un puerto del PIC. Se podría decir que el microcontrolador tiene tres funciones principales. En la primera se recibe la señal digital enviada por el sensor, la segunda se trata de visualizar en un LCD la frecuencia a la que gira el motor y la tercera es realizar la comunicación con el conversor digital – análogo logrando de esta forma obtener una tensión análoga entre 0 y 5 voltios proporcional a la frecuencia de giro del motor.

Hay que recordar que tanto la fuente de alimentación como el circuito transmisor se deberán armar primeramente en un protoboard, luego de chequear su correcto funcionamiento se procederá a pasar a una placa de circuito impreso.

Entonces, primeramente alimentamos el PIC con +5V de la fuente. Los pines de alimentación son Vdd (pin 14) y Vss (pin 5). La frecuencia del oscilador utilizado es de 4 MHz los cuales irán conectados entre los pines 15 y 16 con sus respectivos condensadores, también se necesita configurar el reset del microcontrolador para reiniciar el funcionamiento del sistema en el caso de que sea necesario.

El pin utilizado para recibir la señal digital que proviene del sensor será el pin RB0 del puerto B (pin 6). La conexión del PIC con el LCD también tiene una principal

ventaja, ya que se va a utilizar solamente 6 pines del PIC y se puede utilizar los demás pines para otras aplicaciones. En la figura 2.16 podemos observar el circuito formado por el microcontrolador, el display LCD y la entrada de la señal digital hacia el pin 6 del microcontrolador.

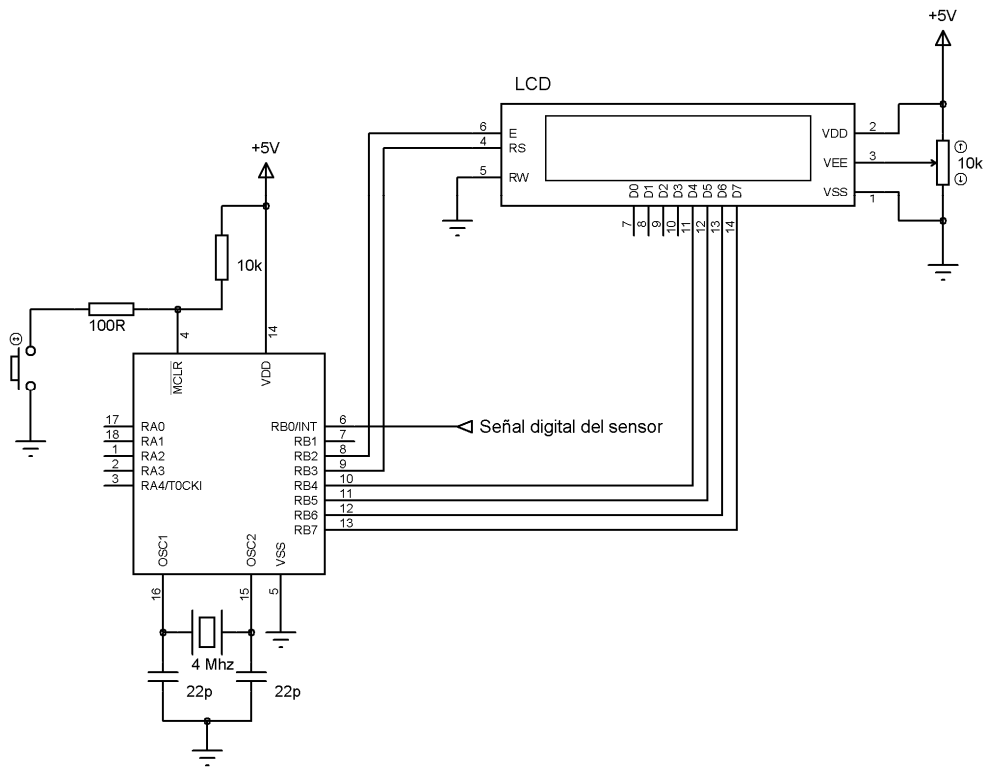


Figura 2.16 Circuito para el tacómetro.

La función principal del microcontrolador es medir el tiempo que dura el periodo de la señal digital que proviene del sensor y en función de esta medición entregar una tensión analógica que vaya de 0 a 5 voltios. Una vez puesto en marcha el motor a su velocidad mínima se puede observar que empieza desde 92 revoluciones por minuto, esto es debido a que el variador de velocidad está programado para trabajar desde una frecuencia de 3.10 Hz hasta 60 Hz. La razón por la cual empieza desde este valor de frecuencia es debido a que si disminuimos la frecuencia se obtiene en el display lecturas erróneas que no corresponden al valor real del periodo de la señal. Luego de que se realiza la medición de dicha señal es guardada en los registros de memoria del microcontrolador, los datos guardados pueden contener un bit, un byte o una palabra, en este caso la capacidad utilizada para almacenar el tiempo que duran los periodos de la señal que proviene del sensor son de una palabra. Si se

recuerda una palabra de datos está constituida por 16 bits (valor entero de 65536), por lo tanto hay que tener en cuenta que en el momento de realizar la medición de la señal no hay que sobrepasar este valor, de lo contrario se producirá un desbordamiento de los datos y se tendrá una lectura falsa del tiempo que dura el periodo de la señal. Sin embargo, en el momento de disminuir la velocidad del motor se aumenta el periodo de la señal, por lo tanto se necesita mayor capacidad de memoria para almacenar estos datos y es cuando se produce el desbordamiento. Por esta razón, el variador de velocidad ha sido programado para empezar desde una mayor velocidad evitando obtener lecturas falsas de la frecuencia.

Luego de armar el circuito del tacómetro nos resta por último realizar el circuito para realizar la comunicación del microcontrolador con el convertor digital – analógico. Para esto la figura 2.17 ilustra un ejemplo del circuito integrado PCF8591 trabajando como convertidor Digital – Analógico DAC (Digital to Analog Converter).

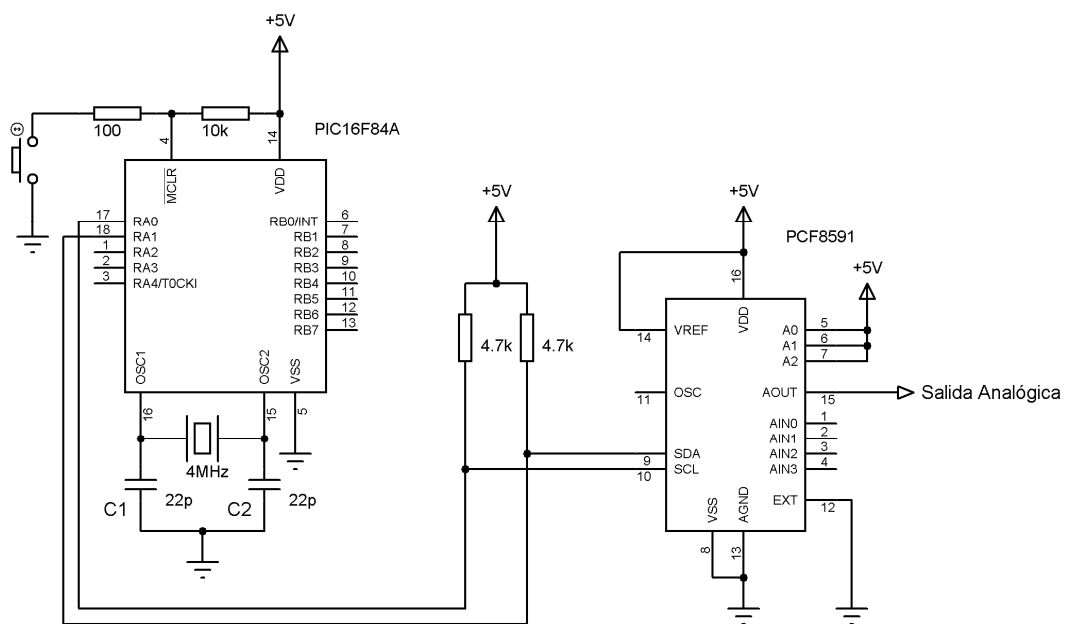


Figura 2.17 Ejemplo de configuración del PCF8591 como DAC.

En la realización de este circuito hay que destacar lo siguiente:

- La salida analógica se obtiene en el pin AOUT, que puede proporcionar una corriente máxima de 20 mA. El valor digital de entrada a convertir se envía a través del bus I2C.
- El bus I2C se logra mediante las conexiones de los pines SCL y SDA del PCF8591 a las líneas RA0 y RA1 del microcontrolador. Las resistencias de Pull – Up tienen el valor característico de 4.7K.
- El valor de la salida analógica se mantiene hasta que llega el dato siguiente.
- La tensión aplicada al pin VREF es de 5V, ya que el máximo voltaje de referencia que se le puede aplicar al pin VREF es VDD. con lo cual se puede obtener en la salida AOUT un voltaje analógico entre 0 y 5 voltios.
- Los pines AINx y OSC no se utilizan cuando el PCF8591 se configura como DAC.
- Se selecciona el oscilador interno llevando el pin EXT a masa.
- Al configurarse el PCF8591 como DAC el microcontrolador maestro debe escribir en el dispositivo esclavo el dato digital a convertir, obteniéndose en su salida AOUT la tensión analógica. Por tanto, sólo es necesaria la dirección de escritura del PCF8591.
- Al estar conectados A0, A1 y A2 a Vcc la dirección del esclavo en escritura del dispositivo es la $b'1001(A2)(A1)(A0)0' = b'10011110'$.

Por último ya se puede armar el circuito completo tal como se muestra en la figura 2.18.

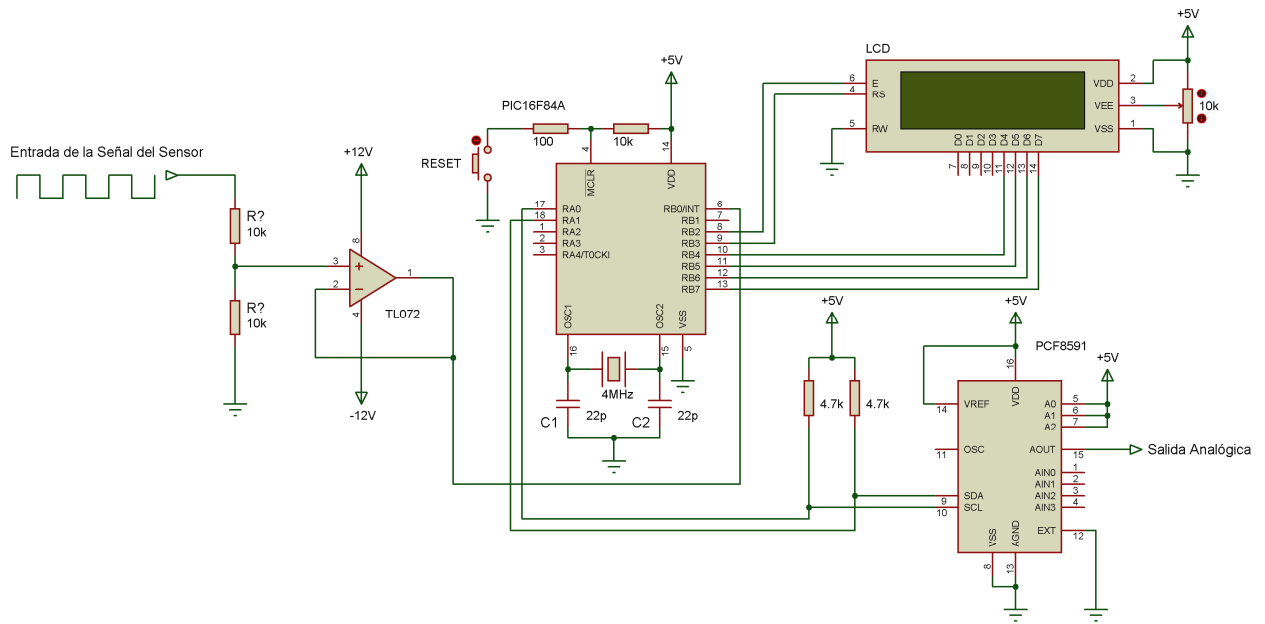


Figura 2.18 Circuito transmisor de velocidad.

Después de haber armado tanto la fuente de alimentación como el circuito transmisor y haber chequeado su correcto funcionamiento se arma en una placa de circuito impreso. El diagrama de pistas del circuito completo se encuentra en la figura 2.19.

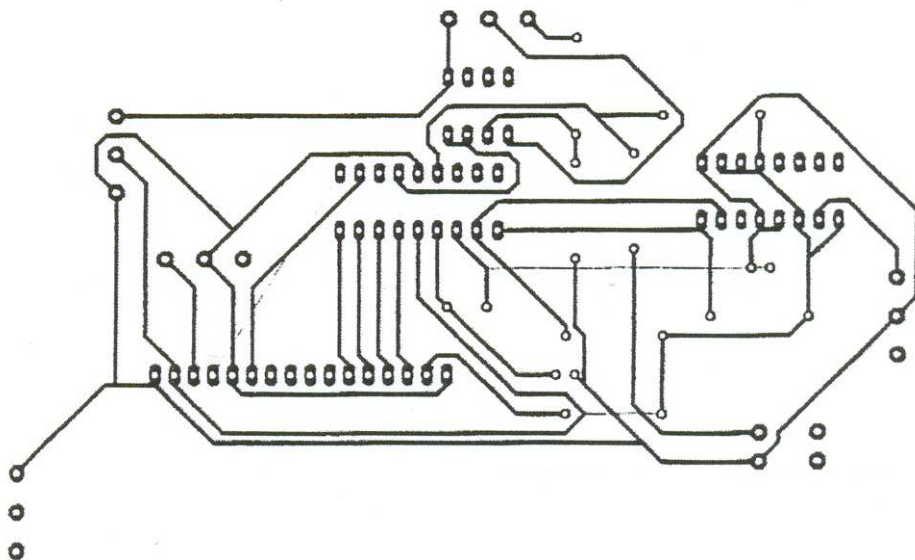


Figura 2.19 Diagrama completo de pistas del circuito transmisor de velocidad.

Mediante el gráfico 2.20 se puede observar la ubicación de estos elementos y la forma en queda armada la placa.

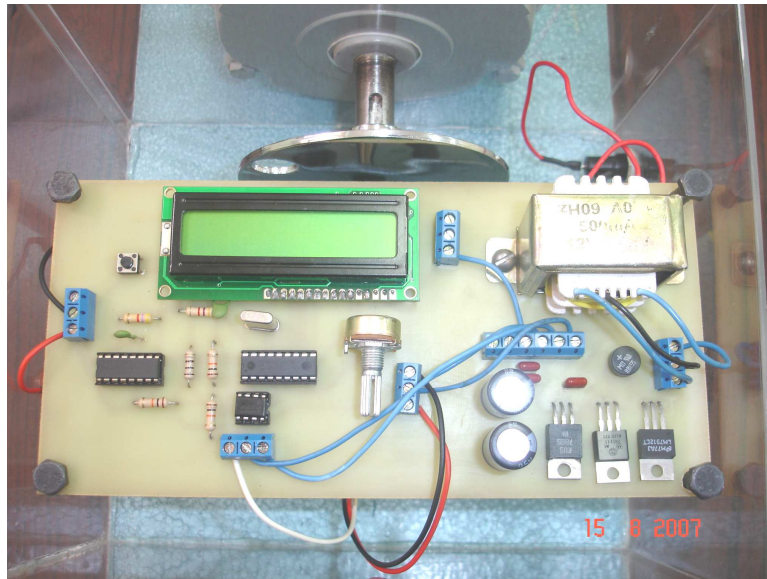


Figura 2.20 Placa del circuito transmisor.

2.3.4 RESOLUCIÓN DEL CIRCUITO

La resolución LSB (bit menos significativo) es el parámetro más importante tanto en un DAC (convertor digital – analógico) como en un ADC (convertor analógico – digital) ya que mediante este parámetro se puede relacionar los valores analógicos con los digitales.

La resolución de un convertidor DAC se define también como la menor variación que puede experimentar la salida analógica como resultado de un cambio en la entrada digital. También es el valor de la salida para un valor digital igual a $b'0000001'$, por lo que se le llama “LSB” (Digito menos significativo) que es el valor de ponderación del bit de menor peso.

La resolución está controlada por la tensión en el pin V_{REF} del PCF8591. Así, el circuito de la figura 2.18 tiene una resolución de:

$$LSB = \frac{V_{REF}}{256} = \frac{5V}{256} = 19.53mV \approx 20mV$$

En un DAC es importante identificar el **Full Scale (FS)**, definido en la mayoría de los casos como el máximo valor que puede alcanzar la señal analógica. Así nuestro circuito tiene un **FS** igual a:

$$FS = LSB \cdot 11111111_2 = 19.53mV \cdot 255_{10} = 4980.15mV \approx 5V$$

2.4 PROGRAMACIÓN DEL PIC

La programación del microcontrolador comprende un conjunto de instrucciones que son guardadas en su memoria para posteriormente llamarlas y así poder realizar varias tareas, entre dichas instrucciones se encuentra una fórmula que permite obtener las revoluciones por minuto en función del número de ranuras que tenga el disco. La fórmula es la siguiente:

$$rpm = \frac{60000}{\#ranuras \cdot p}$$

Donde 60000 es una constante y p es el periodo en milisegundos.

Luego de obtener el valor de la frecuencia se necesita una relación que nos permita obtener los valores digitales en función de la frecuencia. Para esto es necesario obtener la pendiente del grafico 2.21, en el cual la variable dependiente es "y" (0 a 255) y la variable independiente es "x" (frecuencia).

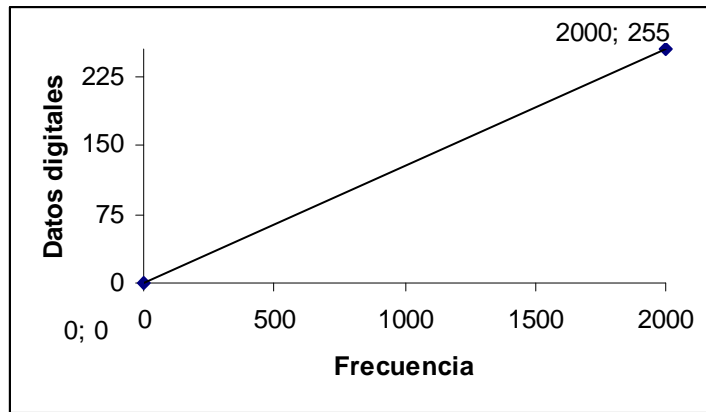


Figura 2.21 Datos digitales en función de la frecuencia.

La ecuación de la recta es:

$$y = mx + b \quad (\text{Ecuación 2.1})$$

Donde “m” es la pendiente y “b” vale cero ya que la recta comienza en el origen.

Entonces:

$$m = \frac{y_2 - y_1}{x_2 - x_1} = \frac{255 - 0}{2000 - 0} = \frac{255}{2000}$$

Quedando la ecuación de la siguiente forma:

$$y = \frac{255}{2000} x \quad (\text{Ecuación 2.2})$$

Con esta ecuación se puede encontrar el dato digital que corresponda a cualquier frecuencia entre 0 y 2000 revoluciones por minuto.

El programa se detalla a continuación:

!***** TRANSMISOR DE VELOCIDAD *****

; Configuracion_del_LCD-----

```
DEFINE LCD_DREG  PORTB      ; Definición para puerto de datos desde
                             ; el bit B.4 hasta el B.7.
DEFINE LCD_DBIT  4          ; Los datos empiezan en el bit 4.
DEFINE LCD_RSREG  PORTB      ; Definición para utilizar el registro
                             ; de control/datos en el puerto B.
DEFINE LCD_RSBIT  3          ; Registro de control/datos en el bit B.3.
DEFINE LCD_EREG  PORTB      ; Puerto de habilitación para el LCD.
DEFINE LCD_EBIT   2          ; Bit de habilitación en el puerto B.
```

; Registros_del_LCD-----

```
Th   var  word      ; Variable para medir el pulso en alto.
TL   var  word      ; Variable para medir el pulso en bajo.
p    var  word      ; Variable para el periodo.
RPM  var  word      ; Variable para medir la frecuencia.
```

; Registros_Bus_I2C-----

```
ContadorBits  var  byte  ; Registro para contar los bits a transmitir.
Dato           var  byte  ; Registro para transmitir datos.
Valor         var  byte  ; Registro para transmitir los datos digitales.
```

; Registros_de_la_conversion-----

```
Y   var  word      ; Dato digital a convertirse en analógico.
```

; Inicializacion_Dispositivo-----

```
SCL VAR PORTA.0      ; Bits para la comunicación I2C.
SDA VAR PORTA.1
```

```
Dirección  con %10011110 ; Constantes para direccionar y configurar
Control    con %01000000 ; el funcionamiento del DAC.
```

```
gosub enviastart      ; Envía condición de Start.
Valor=Dirección       ; Busca al dispositivo que está
                       ; configurado como esclavo del PIC.
```

```
gosub enviabyte      ; Carga la palabra de control activando
Valor=control         ; la salida analógica.
```

```
gosub enviabyte
```

; ----- Tacómetro -----

Inicio:

```
pulsin portb.0,1,Th ; Medición del pulso en alto.  
pulsin portb.0,0,TL ; Medición del pulso en bajo.
```

Tres:

```
lcdout $fe,1," VELOCIDAD GIRO" ; Visualización del ítem en el LCD.  
p= (th+tl)/100 ; Periodo en milisegundos.  
IF P=0 THEN  
LCDOUT $FE,$C0," 0 RPM"  
pulsin portb.0,1,th  
pulsin portb.0,0,tl  
Valor=0 ; Valor digital igual a cero.  
gosub enviabyte  
GOTO Tres ; Etiquetas.  
ENDIF
```

Dos:

```
lcdout $fe,1," VELOCIDAD GIRO"  
RPM=60000/p ; Formula para obtener la frecuencia.  
y= (26*rpm)/200 ; Obtención del dato digital en función  
; de la frecuencia.  
Valor=y ; Dato digital a convertirse en analógico.  
gosub enviabyte ; Salto hacia la etiqueta enviabyte.  
pause 50  
lcdout $fe,$c0," ",dec rpm," RPM"  
pulsin portb.0,1,th  
pulsin portb.0,0,tl  
p=(th+tl)/100  
if p=0 then  
goto Tres  
endif  
goto Dos
```

; ----- Subrutinas_Bus_I2C -----

; Subrutina "SDA_Bajo"-----

SDA_Bajo:

```
trisa=%00000000 ; Configura la línea SDA como salida.  
sda=0 ; SDA en bajo.  
return
```

; Subrutina "SDA_AltImpedancia"-----

SDA_AltImpedancia:

```
sda=1 ; Línea SDA en alto.  
return
```

; Subrutina "SCL_Bajo"-----

SCL_Bajo:

scl=0 ; La línea de reloj SCL en bajo.
return

; Subrutina "SCL_AltalImpedancia"-----

SCL_AltalImpedancia:

scl=1 ; La línea SCL a nivel alto.
SCL_EsperaNivelAlto ; Espera si algún esclavo esta en bajo.
if scl=0 then goto SCL_EsperaNivelAlto
return

; Subrutina "I2C_EnviaStart"-----

enviaStart:

gosub SDA_AltalImpedancia ; Línea SDA en alto.
gosub SCL_AltalImpedancia ; Línea SCL en alto.
@ NOP ; Tiempo tBUF del protocolo.
@ NOP
@ NOP
@ NOP
GOSUB SDA_Bajo ; Flanco de bajada SDA mientras SCL
@ NOP ; está alto.
@ NOP
@ NOP
@ NOP
gosub SCL_Bajo ; Flanco de bajada de reloj SCL.
@ NOP
@ NOP
@ NOP
@ NOP
return

; Subrutina "EnviaByte"-----

enviaByte:

Dato=valor ; Almacena el byte a transmitir.
Contadorbits=8 ; A transmitir 8 bits.
enviaBit:
Dato=dato<<1 ; Chequea el bit, llevándolo previamente
; al Carry.
if STATUS.0=1 then goto enviaUno
enviaCero
gosub sda_bajo ; Si es "0" envía un nivel bajo.
goto FlancoSCL
enviaUno:
gosub sda_AltalImpedancia ; Si es "1" lo activará a alto.

```

flancoSCL:
  gosub scl_altaimpedancia      ;Flanco de subida del SCL.
  @ NOP                          ; Tiempo tHIGH del protocolo.
  @ NOP
  @ NOP
  @ NOP
  gosub scl_bajo                ;Termina el semiperiodo positivo de reloj.
  @ NOP                          ; Tiempo tHD; DAT del protocolo.
  @ NOP
  @ NOP
  @ NOP
  Contadorbits=contadorbits-1  ; Lazo para los ocho bits.
  if contadorbits=0 then goto Uno
  goto enviabit

```

```

Uno:
  gosub sda_altaimpedancia      ;Libera la línea de datos.
  gosub scl_altaimpedancia      ;Pulso en alto de reloj.
  @ NOP                          ; Retardo de 4 microsegundos.
  @ NOP
  @ NOP
  @ NOP
  gosub scl_bajo                ;Termina el semiperiodo positivo de reloj.
  @ NOP
  @ NOP
  @ NOP
  @ NOP
  return                          ;Retorna al programa principal.

```

```

.***** Fin del programa *****
,

```

2.5 PRUEBAS OPERATIVAS

Para comprobar que funciona correctamente el proyecto primeramente se puso en marcha el motor y se ha tomado dos valores de frecuencia, de los cuales se deduce qué valor de voltaje le corresponde a cada uno y comprobar dicho valor en el multímetro.

El primer valor de frecuencia fue de 92 revoluciones por minuto en el cual hacemos el siguiente análisis.

Primero se halla el número decimal que le corresponde a esta frecuencia mediante la ecuación 2.2.

$$y = \frac{255}{2000} x = \frac{255}{2000} 92rpm = 11.73$$

Una vez determinado este valor se realiza una regla de tres para encontrar el voltaje correspondiente a este valor.

$$\begin{array}{l} 255 \rightarrow 5V \\ 11.73 \rightarrow x \end{array} \quad x = \frac{11.73 \cdot 5V}{255} = 0.2V$$

Se deduce entonces que el voltaje correspondiente a este número decimal es de 0.2 voltios. Si se observa la figura 2.22 el valor obtenido es aproximadamente igual al calculado.

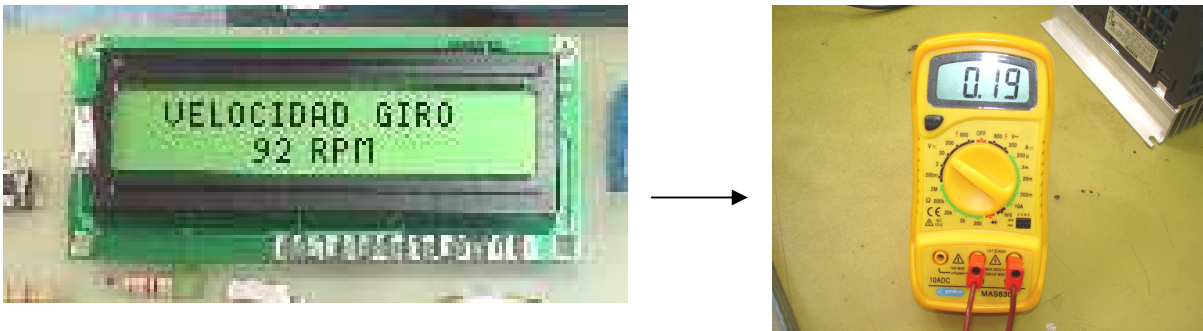


Figura 2.22 Voltaje para una frecuencia de 92 RPMs.

El segundo valor fue de 1818 revoluciones por minuto, si se realiza el mismo procedimiento se llega a obtener el primer valor correspondiente a dicha frecuencia que es de 231.7. Luego de obtener este dato se encuentra el valor de voltaje correspondiente y se tiene que es de 4.5 voltios. De igual manera se lo puede observar en la figura 2.23.

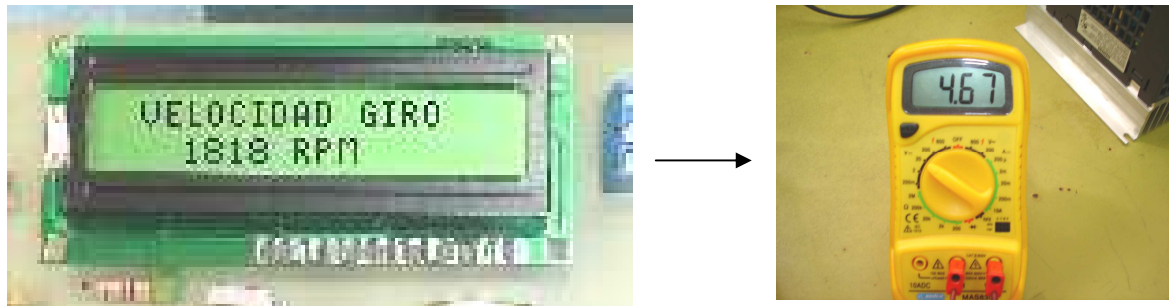


Figura 2.23 Voltaje para una frecuencia de 1818 RPMs.

Como se puede observar el circuito acondicionador funciona correctamente obteniendo valores de voltaje analógico en proporción a la frecuencia del motor.

CAPÍTULO III

ANÁLISIS ECONÓMICO

3.1 PRESUPUESTO

El presupuesto requerido para este proyecto fue de 260 dólares. Sin embargo, durante la realización del mismo se encontraron otros gastos los cuales se detallan a continuación:

- Equipos y materiales utilizados.
- Elementos utilizados en la placa de circuito impreso.
- Otros.

3.2 EQUIPOS Y MATERIALES

De todos los elementos utilizados, el motor como el sensor son los más costosos, por ejemplo, en el caso del sensor este tiene un valor de 70 dólares dependiendo de la marca. En la figura 3.1 tenemos la lista de equipos y materiales.

Tabla 3.1 Equipos y materiales.

Detalle	Valor \$
Motor trifásico A.C.	100.00
Base sobre la cual están todos los componentes.	20.00
Soporte de montaje tipo ángulo recto	10.00
Sensor de proximidad	85.00
Rueda fónica	20.00
Caja de acrílico	25.00
Total	260.00

3.3 ELEMENTOS UTILIZADOS EN LA PLACA DE CIRCUITO IMPRESO

El valor de la lista de materiales se presenta en la tabla 3.2.

Tabla 3.2 Dispositivos electrónicos.

Detalle	Valor \$
Transformador de 24V	3.00
Puente rectificador	0.30
Condensadores electrolíticos	0.60
Condensadores cerámicos	0.50
Reguladores de tensión	1.50
Display de cristal líquido	15.00
Microcontrolador PIC16F84A	12.00
PCF8591	52.00
C.I. TL072	0.50
Cristal de cuarzo	1.20
Resistencias	0.30
Potenciómetro	0.50
Jacks	0.30
Cable de poder	1.00
Borneras	1.50
Otros	60.00
Total	150.20

CAPÍTULO IV

CONCLUSIONES Y RECOMENDACIONES

4.1 CONCLUSIONES

- Se ha logrado implementar el circuito transmisor de velocidad completamente obteniendo a mayor frecuencia del motor mayor voltaje y a menor frecuencia menor voltaje. Este voltaje puede estar solo entre 0 y 5 voltios de acuerdo a la hoja de datos del DAC.
- El mecanismo que nos permite obtener señales digitales a partir del movimiento de un rotor es el encoder o codificador, el cual tuvo problemas ya que la rueda fónica que es uno de elementos que forman parte del encoder ubicada en el eje del motor estuvo en un inicio compuesta por varios orificios como se pudo observar en la figura 2.3 (b). Esto fue un inconveniente ya que los orificios no estaban ubicados simétricamente y daba problemas en el momento de medir los pulsos.
- En el capítulo I se ha podido recopilar información acerca del microcontrolador 16F84A y comandos para el manejo del LCD. Así mismo se ha realizado un programa en PIC BASIC el mismo que cuenta con toda la información para su entendimiento.
- De igual manera en el capítulo I se ha propuesto información del circuito integrado PCF8591 la misma que servirá para realizar otros proyectos a fines.
- En el momento de poner en marcha el motor, había momentos en que el indicador led del sensor se apagaba debiendo estar prendido. Esto produjo pulsos falsos en el sensor.
- Gracias a no poseer partes móviles los sensores de proximidad no sufren en exceso el desgaste.
- Ya que la rueda fónica posee un solo orificio el tacómetro no tiene una buena exactitud, por lo cual hay que hacer un buen programa que corrija estos defectos.

4.2 RECOMENDACIONES

- Si se desea obtener un voltaje más amplio en la salida del conversor digital – analógico podríamos utilizar un circuito amplificador de voltaje y aplicarlo a la salida del DAC.
- Para corregir el problema en el mecanismo del encoder y obtener pulsos constantes sin variación en su periodo, es necesario realizar estos orificios con algún tipo de máquina que los deje todos simétricos. Otra solución es dejar la rueda con un solo orificio, pero teniendo que hacer algunos cambios en la programación del microcontrolador.
- El proyecto realizado se lo puede mejorar utilizando otros microcontroladores con mayor velocidad y capacidad de información. Así mismo se podría medir frecuencias mas grandes y obtener voltajes analógicos mas amplios.
- Se recomienda investigar otros tipo de integrados que contengan conversores digitales – analógicos y así aplicar a otros proyectos que puedan ser de beneficio en los procesos industriales.
- Para corregir pulsos falsos en el sensor debemos procurar que la rueda esté recta. También podemos calibrar el sensor mediante una diana procurando que entre la cara activa del sensor y la rueda exista una separación uniforme.
- Hay que recordar que para las diferentes aplicaciones en la industria los sensores inductivos cilíndricos son los más utilizados.
- Si se utilizara otro método para sensar la frecuencia en vez de la rueda fónica, hay que tener en cuenta que la superficie del objeto a detectar no debe ser menor que el diámetro del sensor de proximidad. Si fuera menor que el 50% del diámetro del sensor, la distancia de detección disminuye sustancialmente.

GLOSARIO

ADC. Conversor analógico – digital.

Aproximación axial. Es la aproximación a la diana cuando su centro se mantiene en el eje de referencia.

Aproximación lateral. Es la aproximación de la diana perpendicular al eje de referencia.

Blindado. Un sensor que puede montarse al ras en metal hasta el plano de la cara de detección activa.

Caída de voltaje. La máxima caída de voltaje a través de un sensor conductor.

Cara activa. Porción del sensor desde donde emana el campo electromagnético o los pulsos ultrasónicos.

Consumo de corriente. La corriente consumida por el interruptor de proximidad cuando el dispositivo de salida está desactivado.

Corriente de fuga. Corriente que fluye a través de la salida cuando la salida está en condición desactivada o desenergizada. Esta corriente es necesaria para suministrar alimentación a los circuitos electrónicos del sensor.

Corriente máxima. El máximo nivel de corriente al cual el sensor de proximidad puede funcionar por un período corto de tiempo.

Corriente máxima de carga. El nivel de corriente máximo al cual el sensor de proximidad puede funcionar continuamente.

Corriente mínima de carga. La cantidad mínima de corriente requerida por el sensor para mantener una operación confiable.

DAC. Conversor digital – analógico.

Diana. Objeto que activa el sensor.

Distancia de detección. La distancia a la cual una diana que se está aproximando activa (cambia el estado de) la salida de proximidad.

Distancia de operación, asegurada. Entre 0 y 81% de la distancia de operación nominal de los interruptores de proximidad inductivos.

Distancia de operación, efectiva. (Sr) la distancia de operación de un interruptor de proximidad individual medido a la temperatura, voltaje y condición de montaje indicados.

Distancia de operación, nominal. La distancia de operación especificada por el fabricante y usada como valor de referencia. También se denomina distancia nominal de detección.

I2C. Bus de interconexión de circuitos integrados.

Indicador LED. Diodo emisor de luz usado para indicar el estado del sensor.

Interrupor de proximidad de dos hilos. Un sensor de proximidad que conmuta una carga conectada en serie a la fuente de alimentación. La corriente de alimentación del detector de proximidad se obtiene en todo momento a través de la carga.

Interrupor de proximidad de tres hilos. Un sensor de proximidad de CA o CC con tres conductores, dos de los cuales suministran alimentación eléctrica y el tercero conmuta la carga.

Material de amortiguación. Material que causa una disminución en la resistencia del campo electromagnético o eléctrico producido por la bobina de detección.

Montaje al ras. Un sensor de proximidad protegido, el cual puede montarse al ras en metal hasta el plano de la cara de detección activa.

Normalmente cerrado. La salida se abre cuando un objeto es detectado en el área de conmutación activa.

Normalmente abierto. La salida se cierra cuando un objeto es detectado en el área de conmutación activa.

NPN. El sensor conmuta la carga al terminal negativo. La carga ha de conectarse entre la salida del sensor y el Terminal positivo.

PNP. El sensor conmuta la carga al terminal positivo. La carga ha de conectarse entre la salida del sensor y el terminal negativo.

Pulso falso. Un cambio no deseado en el estado de la salida del interruptor de proximidad que dura más de dos milisegundos.

Sin blindaje. Sensores que tiene distancias de detecciones mayores y un campo magnético más ancho pero son sensibles a los metales circundantes.

Zona libre. El área alrededor del interruptor de proximidad, el cual debe mantenerse libre de cualquier material de amortiguación.

BIBLIOGRAFÍA

- Microcontrolador PIC16F84A. Desarrollo de proyectos.
- Manual original del Pic Basic Compiler Pro.
- Electrónica práctica con microcontroladores PIC de Santiago Corrales.
- Microcontroladores PIC de Carlos A. Reyes.

- Páginas electrónicas:
 - www.baumerelectric.com
 - www.ifm-electronic.com
 - www.allen-bradley.com
 - www.alldatasheet.com

ANEXOS

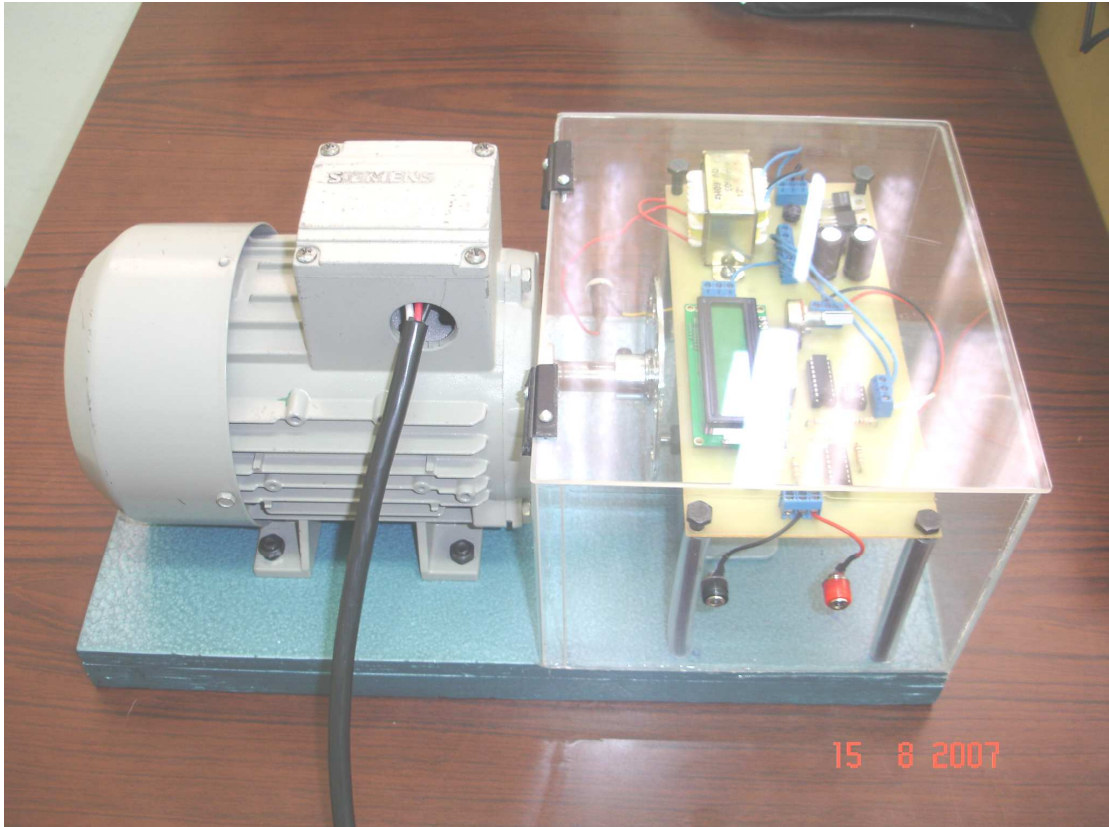
Anexo A

Datos técnicos del sensor inductivo de proximidad.

Datos técnicos	
Dimensiones	8 mm.
Características especiales	Robusto encapsulado metálico largo Alta frecuencia de conmutación
Distancia nominal de detección (Sn)	2mm.
Montaje	Enrasado
PNP	
NPN	
Rango de tensión de alimentación	10-30 VDC
Corriente de alimentación	<12mA
Máx. corriente de conmutación	200mA
Caída de tensión	<2V
Máx. Frecuencia de conmutación	5Khz
Distancia de detección Sn	2mm.
Histéresis de conmutación (como % de Sr)	3...20%
Indicador de salida	LED rojo
Protección contra cortocircuitos	Si
Protección contra inversión de polaridad	Si
Rango de temperatura	-25...75 °C
Material del encapsulado	Acero inoxidable
Material de la cara sensora	PBT
Clase de protección	Ip67

Anexo B

Proyecto completo con todos sus componentes.



Anexo C

Variador de velocidad G110.



JEREZ VILLACRÉS LUIS ALBERTO

DATOS PERSONALES:

NOMBRES Y APELLIDOS: Luis Alberto Jerez Villacrés
FECHA DE NACIMIENTO: 04-12-82
ESTADO CIVIL: Soltero
CEDULA DE IDENTIDAD: # 1803646882
LIBRETA MILITAR: 198218005406
TELEFONO: 2846574

FORMACION ACADEMICA:

SECUNDARIA: UNIDAD EDUCATIVA GONZÁLEZ SUÁREZ (Ambato)
▪ Titulo FISICO MATEMATICO.

SUPERIOR: INSTITUTO TECNOLÓGICO SUPERIOR
AERONÁUTICO

- Egresado en la carrera de AVIÓNICA.
- SUFICIENCIA EN INGLES.

CURSOS: CURSO DE AUTOMATIZACIÓN INDUSTRIAL CON MICROCONTROLADORES.

EXPERIENCIA LABORAL:

- PRÁCTICAS:**
- Centro de Investigación y Desarrollo de la Fuerza Aérea CID – FAE.
 - Escuadrón de Electrónica COTRAN.

HOJA DE LEGALIZACIÓN DE FIRMAS

ELABORADO POR:

JEREZ VILLACRÉS LUIS ALBERTO

DIRECTOR DE CARRERA DE AVIÓNICA

ING. PABLO PILATASIG

EMCI. ITSA

Latacunga Octubre 05, 2007