

ESCUELA POLITÉCNICA DEL EJÉRCITO

DEPARTAMENTO DE CIENCIAS DE LA ENERGÍA Y MECÁNICA

DISEÑO Y CONSTRUCCIÓN DE UN EQUIPO DE CIZALLAMIENTO PARA ELEMENTOS ELÁSTICOS Y UN EXTENSÓMETRO PARA COMPRESIÓN EN MADERA PARA EL LRM DE LA FIME

**PROYECTO PREVIO A LA OBTENCIÓN DEL TÍTULO DE
INGENIERO MECÁNICO**

**BYRON HERNÁN CORTEZ PAZMIÑO
RODRIGO ELÍAS GUARANDA FIGUEROA**

**DIRECTOR: ING. JOSÉ PÉREZ
CODIRECTOR. ING SEGUNDO SUNTAXI**

Sangolquí, 2007 01 09

CERTIFICACIÓN DE LA ELABORACIÓN DEL PROYECTO

El proyecto “DISEÑO Y CONSTRUCCIÓN DE UN EQUIPO DE CIZALLAMIENTO PARA ELEMENTOS ELÁSTICOS Y UN EXTENSÓMETRO PARA COMPRESIÓN EN MADERA PARA EL LRM DE LA FIME” fue realizado en su totalidad por Byron Hernán Cortez Pazmiño y Rodrigo Elías Guaranda Figueroa, como requerimiento parcial para la obtención del título de Ingenieros Mecánicos.

Ing. José Pérez
Director

Ing. Segundo Suintaxi
Codirector

LEGALIZACIÓN DEL PROYECTO

“DISEÑO Y CONSTRUCCIÓN DE UN EQUIPO DE CIZALLAMIENTO PARA ELEMENTOS ELÁSTICOS Y UN EXTENSÓMETRO PARA COMPRESIÓN EN MADERA PARA EL LRM DE LA FIME”

ELABORADO POR

Byrón Cortez Pazmiño

Rodrigo Guaranda Figueroa

CARRERA DE INGENIERÍA MECÁNICA

Coordinador de Carrera

DEDICATORIA

A ti Dios que me regalaste una familia maravillosa, que me ha guiado durante todo mi vida y por quienes me han dado una carrera para mi futuro.

A mis queridos hermanos Delia, Ximena, Karina y Omar gracias por estar conmigo y apoyarme siempre. Y a mi cuñado por estar siempre conmigo y por su apoyo incondicional.

A las personas que me acompañaron en esta etapa, dándome ánimo, comprensión y afecto muchas gracias.

Byron Cortez Pazmiño

DEDICATORIA

A mis padres por el sacrificio y apoyo que me brindan diariamente y que han permitido que este sueño se llegue a cumplir.

A mis hermanos y hermanas en especial a mi hermana Cynthia y mis sobrinos Juan Fernando, Sebastián y Lisbeth por ser la fuente de dedicación y superación constante a lo largo de mi carrera universitaria.

Rodrigo Guaranda Figueroa

AGRADECIMIENTOS

A los Ingenieros José Pérez y Carlos Sntaxí por haber compartido parte de su gran conocimiento para asesorarnos y guiarnos de la mejor manera a lo largo de la ejecución de este proyecto.

A nuestros compañeros con los que hemos cursado estos nueve semestres para cumplir con nuestro sueño de convertirnos en Ingenieros Mecánicos, en especial a Marco Guerra y Luís Segura por su amistad incondicional.

ÍNDICE DE CONTENIDOS

CERTIFICACIÓN DE LA ELABORACIÓN DEL PROYECTO.....	ii
LEGALIZACIÓN DEL PROYECTO.....	iii
DEDICATORIA.....	iv
AGRADECIMIENTO.....	vi
ÍNDICE DE CONTENIDOS.....	vii
TABLAS.....	xii
FIGURAS.....	xv
NOMENCLATURA.....	xx
LISTADO DE ANEXOS.....	xxiii
RESUMEN.....	xxiv

CAPÍTULO I: GENERALIDADES

1.1. Antecedentes.....	1
1.2. Definición del Problema.....	1
1.3. Objetivos.....	2
1.3.1. Objetivo General.....	2
1.3.2. Objetivo Específico.....	2
1.4. Alcance del Proyecto.....	3

CAPÍTULO II: FUNDAMENTOS TEÓRICOS

2.1. Estudio de la teoría de cizallamiento.....	4
2.1.1. Esfuerzo cortante.....	4
2.1.2. Igualdad de los esfuerzos cortantes en planos perpendiculares.....	6
2.1.3. Deformación unitaria por cortante.....	7

2.1.4. Ley de Hooke en cortante.....	9
2.1.5. Esfuerzos cortantes en vigas de sección transversal rectangular.....	9
2.1.5.1. Esfuerzo cortante vertical y horizontal.....	10
2.1.5.2. Obtención de la formula del esfuerzo cortante.....	11
2.1.5.3. Distribución de los esfuerzos cortantes en una viga rectangular.....	15
2.1.6. Cizallamiento puro.....	17
2.1.7. Relación entre los módulos de elasticidad E Y G.	18
2.2. Cuerpos elásticos sometidos a cizallamiento.....	21
2.2.1. Definición.....	21
2.2.2. Cuerpos elásticos.....	21
2.2.2.1. Caucho.....	21
2.2.2.1.1. Tipos de caucho.....	23
2.2.2.1.1.1. Caucho natural.....	23
2.2.2.1.1.2. Caucho sintético.....	25
2.2.2.2. Silicona.....	31
2.3 Compresión sobre columnas de madera.....	33
2.3.1 Madera.....	33
2.3.1.1 Definición.....	33
2.3.1.2 Propiedades físicas.....	35
2.3.1.3 Propiedades mecánicas.....	37
2.3.2 Ensayo de compresión paralela al grano.....	39
2.3.2.1. Preparación de las probetas.....	39
2.3.2.2. Equipos.....	39
2.3.2.3. Procedimiento.....	40
2.3.2.4 Cálculos.....	40

2.4. Extensómetros	42
2.4.1 Definición.....	42
2.4.2. Tipos de extensómetros.....	42
2.4.2.1. Extensómetros eléctricos.....	42
2.4.2.2. Extensómetro mecánico.....	44

CAPÍTULO III: DISEÑO MECÁNICO

3.1. Equipo de cizallamiento	47
3.1.1. Alternativas de geometría.....	47
3.1.1.1. Soporte y adhesivo.....	47
3.1.1.2. Marco de sujeción mecánica.....	48
3.1.1.3. Análisis comparativo.....	50
3.1.2. Alternativas de materiales.....	53
3.1.2.1. Cuerpo elástico.....	53
3.1.2.1.1. Ensayos.....	55
3.1.2.1.1.1. Ensayo de dureza.....	55
3.1.2.1.1.2. Ensayo de compresión.....	57
3.1.2.1.2. Selección del tipo de caucho.....	63
3.1.2.2. Estructura soporte.....	64
3.1.3. Análisis de carga.....	65
3.1.3.1. Adhesivo.....	66
3.1.3.2. Cuerpo elástico.....	70
3.2. Extensómetro	98
3.2.1. Alternativas de geometría.....	98
3.2.1.1. Marco deslizante.....	98

3.2.1.2. Marco basculante.....	100
3.2.1.3. Análisis comparativo.....	101
3.2.2. Alternativas de materiales.....	102
3.2.2.1. Placas soporte.....	102
3.2.2.2. Ejes guía.....	105
3.2.2.3. Sistema de mordazas.....	105
3.2.3. Análisis del sistema.....	105

CAPITULO IV: CONSTRUCCIÓN

4.1. Construcción de los elementos del equipo de cizallamiento.....	106
4.1.1. Estructura soporte.....	108
4.1.2. Placa porta pesas.....	110
4.1.3. Cuerpo elástico.....	111
4.2. Ensamble del equipo de cizallamiento.....	113
4.3. Construcción de los elementos del extensómetro.....	115
4.3.1. Placa soporte superior.....	115
4.3.2. Placa soporte inferior.....	117
4.3.3. Ejes deslizantes.....	119
4.3.4. Soporte de comparador de reloj.....	120
4.4. Ensamblaje del extensómetro.....	121

CAPITULO V: PRUEBAS

5.1 Pruebas del equipo de cizallamiento.....	124
---	------------

5.2	Pruebas del extensómetro.....	127
------------	--------------------------------------	------------

CAPITULO VI: EVALUACIÓN ECONÓMICA Y FINANCIERA

6.1.	Evaluación económica.....	144
6.1.1.	Gastos administrativos.....	144
6.1.1.1.	Misceláneos.....	144
6.1.2.	Costos directos.....	144
6.1.2.1.	Remuneración a profesionales.....	144
6.1.2.2.	Remuneraciones a no profesionales.....	145
6.1.2.3.	Adquisición de materiales y equipos.....	145
6.1.2.4	Otros costos directos.....	146
6.1.3	Total de costos del proyecto.....	147
6.2.	Evaluación financiera.....	147
6.2.1.	Entidad financiera.....	147
6.2.2.	Costos por ensayos.....	147
6.2.3.	Depreciación de los equipos.....	148
6.2.4.	Indicadores financieros.....	150

CAPITULO VII: CONCLUSIONES Y RECOMENDACIONES

6.1	Conclusiones.....	153
6.2	Recomendaciones.....	154

Bibliografía

Anexos

TABLAS

Tabla 2.1 Características del caucho natural.....	25
Tabla 2.2 Análisis comparativo entre caucho natural y sintético SBR.....	27
Tabla 2.3 Propiedades físicas del caucho etileno-propileno.....	27
Tabla 2.4: Propiedades físicas del caucho butilo.....	29
Tabla 2.5: Propiedades físicas del caucho nitrilo.....	30
Tabla 2.6: Propiedades físicas del caucho neopreno.	30
Tabla 2.7: Propiedades generales de la silicona.....	32
Tabla 2.8: Comparación de tensiones admisibles de la madera, hormigón y acero.	37
Tabla 2.9: Propiedades mecánicas de la madera.....	38
Tabla 3.1: Parámetros de valoración para equipo de cizallamiento.....	51
Tabla 3.2: Matriz de análisis de valor para equipo de cizallamiento.....	52
Tabla 3.3: Matriz de toma de decisión para el equipo de cizallamiento.....	52
Tabla 3.4: Parámetros de valoración para el cuerpo elástico.....	54
Tabla 3.5: Matriz de análisis de valor para el cuerpo elástico.....	54
Tabla 3.6: Matriz de toma de decisión con ponderación matemática para el cuerpo elástico.....	55
Tabla 3.7: Ensayo de dureza.....	57
Tabla 3.8: Datos y resultados del ensayo de compresión (caucho natural shore 45)	59
Tabla 3.9: Datos y resultados del ensayo de compresión (caucho natural Shore 45).....	60

Tabla 3.10: Datos y resultados del ensayo de compresión (caucho nitrilo shore 45)	61
Tabla 3.11: Datos y resultados del ensayo de compresión (caucho nitrilo shore 55)	62
Tabla 3.12: Parámetros de valoración para los tipos de caucho.....	63
Tabla 3.13: Matriz de análisis de valor para los tipos de caucho.....	63
Tabla 3.14: Matriz de toma de decisión con ponderación matemática para los tipos de caucho.....	64
Tabla 3.15: Matriz de toma de decisión sin ponderación matemática para estructura soporte.....	65
Tabla 3.16: Resultado del ensayo de adhesivos bajo carga de corte.....	68
Tabla 3.17: Resultados del ensayo de corte directo en caucho.....	72
Tabla 3.18: Resultados del diagrama carga vs deformación.....	75
Tabla 3.19: Ensayo de cizallamiento 1	78
Tabla 3.20: Ensayo de cizallamiento 2.....	78
Tabla 3.21: Ensayo de cizallamiento 3.....	79
Tabla 3.22: Análisis de alternativas para el extensómetro.....	101
Tabla 3.23: Parámetros de valoración para placas soporte.....	103
Tabla 3.24: Matriz de análisis de valor para placas soporte.....	103
Tabla 3.25: Matriz de toma de decisión con ponderación matemática para placas soporte.....	104
Tabla 4.1: Hoja de ruta para estructura soporte.....	108
Tabla 4.2: Hoja de ruta para placa porta pesas.....	110
Tabla 4.3: Hoja de ruta para cuerpo elástico.....	111

Tabla 4.4: Hoja de ruta para placa soporte superior.....	115
Tabla 4.5: Hoja de ruta para placa soporte inferior.....	115
Tabla 4.6: Hoja de ruta para ejes deslizantes.....	119
Tabla 4.7: Hoja de ruta para soporte de comparador de reloj.....	120
Tabla 5.1: Comparación entre el equipo de cizallamiento y la simulación en CosmosWorks.....	125
Tabla 5.2: Ensayo en equipo de cizallamiento.....	126
Tabla 5.3: Ensayo de compresión paralela al grano en madera 1.....	128
Tabla 5.4: Ensayo de compresión paralela al grano en madera 2.....	133
Tabla 5.5: Ensayo de compresión paralela al grano en madera 3.....	136
Tabla 5.6: Ensayo de compresión paralela al grano en madera 4.....	137
Tabla 5.7: Ensayo de compresión paralela al grano en madera 5.....	137
Tabla 5.8: Ensayo de compresión paralela al grano en madera 6.....	139
Tabla 5.9: Ensayo de compresión paralela al grano en madera 7.....	141
Tabla 6.1: Costos misceláneos.....	144
Tabla 6.2: Remuneración de profesionales.....	144
Tabla 6.3: Remuneración a no profesionales.....	145
Tabla 6.4: Adquisición de materiales y equipos.....	145
Tabla 6.5: Adquisición de materiales y equipos.....	146
Tabla 6.6: Otros costos directos.....	146
Tabla 6.7: Total de costos del proyecto.....	147
Tabla 6.8: Determinación del valor de salvamento.....	149
Tabla 6.9 Flujo neto de caja.....	150

FIGURAS

Figura 2.1 Prisma de sección transversal constante.....	4
Figura 2.2 Diagrama de cuerpo libre.....	5
Figura 2.3 Elemento diferencial sometido a esfuerzos cortantes.....	6
Figura 2.4 Deformación unitaria por cortante.....	8
Figura 2.5 Esfuerzos cortantes en una viga de sección transversal rectangular.	10
Figura 2.6 Momento flexionante y fuerza cortante en una viga de Sección transversal rectangular.....	11
Figura 2.7 Diagrama parcial de cuerpo libre del sub-elemento.....	14
Figura 2.8 Distribución de los esfuerzos cortantes en una viga de sección transversal rectangular.....	16
Figura 2.9 Cizallamiento puro.....	17
Figura 2.10 Círculo de Mohr.....	18
Figura 2.11 Elemento de cara frontal cuadrada.....	19
Figura 2.12 Elemento sometido a esfuerzo cortante.....	19
Figura 2.13 Triángulo de análisis para determinar G.....	20
Figura 2.14 Curva de esfuerzo - deformación para el caucho.....	22
Figura 2.15 Estructura molecular del caucho.....	23
Figura 2.16 Cadena molecular de la celulosa.....	33
Figura 2.17 Estructura celular de la madera	34
Figura 2.18 Ensayo de compresión en madera.....	40
Figura 2.19 Componentes de un extensómetro eléctrico.....	43

Figura 2.20 Extensómetro mecánico.....	44
Figura 2.21 Comparador de reloj.....	45
Figura 2.22 Estructura soporte.....	46
Figura 3.1 Equipo de cizallamiento en base a soporte y adhesivo.....	47
Figura 3.2 Estructura para el ensayo corte directo en madera.....	49
Figura 3.3 Cuerpo elástico.....	49
Figura 3.4 Equipo de cizallamiento en base a marco de sujeción mecánica.....	50
Figura 3.5 Durómetro en escala SHORE.....	56
Figura 3.6 Ensayo de dureza para caucho.....	57
Figura 3.7 Ensayo de compresión para caucho.....	58
Figura 3.8 Diagrama esfuerzo vs deformación (caucho natural shore 45).	59
Figura 3.9 Diagrama esfuerzo vs deformación (caucho natural shore 55).	60
Figura 3.10 Diagrama esfuerzo vs deformación (caucho nitrilo shore 45).....	61
Figura 3.11 Diagrama esfuerzo vs deformación (caucho nitrilo shore 55).....	62
Figura 3.12 Probeta conformada por placa de acero y prisma de caucho.	66
Figura 3.13 Cuerpo elástico empotrado.	67
Figura 3.14 Ensayo de adhesivos bajo cargas de corte.	68
Figura 3.15 Probeta de acero y caucho adherido mediante loctite 454.	69
Figura 3.16 Probeta de caucho para ensayo de corte directo.	71
Figura 3.17 Ensayo de corte directo en caucho.	72
Figura 3.18 Diagrama esfuerzo cortante vs deformación unitaria para Ensayo de corte directo en caucho.....	73
Figura 3.19 Probeta de caucho empotrada en estructura de acero.....	74
Figura 3.20 Ensayo de corte directo en probeta conformada por	

caucho y acero.....	74
Figura 3.21 Diagrama esfuerzo cortante vs deformación para ensayo de corte directo en probeta de caucho adherido a acero.	76
Figura 3.22 Ensayo a una junta de acero y caucho.....	76
Figura 3.23 Probetas de caucho de sección transversal constante y longitud variable.....	77
Figura 3.24 Propiedades del material.....	81
Figura 3.25 Restricciones y cargas sometidas al material.....	82
Figura 3.26 Mallado del material.....	83
Figura 3.27 Desplazamiento en eje y obtenido a través del programa SolidWorks.....	84
Figura 3.28 Desplazamiento de probeta 1 en eje y.....	85
Figura 3.29 Desplazamiento de probeta 2 en eje y.....	86
Figura 3.30 Desplazamiento de probeta 3 en eje y.....	87
Figura 3.31 Diagrama de cuerpo libre del caucho adherido a placa acero....	88
Figura 3.32: Dimensiones reales del cuerpo elástico.	90
Figura 3.33 Diagrama de cuerpo libre para el equipo de cizallamiento.....	91
Figura 3.34 Análisis en sección a-a del cuerpo elástico.....	92
Figura 3.35 Diagrama de fuerza cortante.	93
Figura 3.36 Diagrama de momento flector.....	93
Figura 3.37 Diagrama de distribución de los esfuerzos flectores.....	94
Figura 3.38 Diagrama de distribución de los esfuerzos cortantes.....	95
Figura 3.39 Esfuerzo flector para probeta de caucho.....	96
Figura 3.40 Esfuerzo cortante para probeta de caucho.....	96
Figura 3.41 Esfuerzo cortante en puntos específicos.	97

Figura 3.42 Extensómetro utilizando ejes como guía.....	99
Figura 3.43 Extensómetro con el principio de palanca.....	100
Figura 3.44 Extensómetro Mecánico.....	106
Figura 4.1 Diagrama de operación para estructura soporte.....	109
Figura 4.2 Diagrama de operación para placa porta pesas.....	110
Figura 4.3 Diagrama de operación para cuerpo elástico.....	112
Figura 4.4 Diagrama de operación para el ensamblaje del equipo de cizallamiento.....	113
Figura 4.5 Equipo de cizallamiento.....	114
Figura 4.6 Diagrama de operación para placa soporte superior.....	116
Figura 4.7 Diagrama de operación para placa soporte inferior.....	118
Figura 4.8 Diagrama de operación para ejes deslizantes.....	119
Figura 4.9 Diagrama de operación para soporte de comparador de reloj.....	121
Figura 4.10 Diagrama de operación para ensamblaje del extensómetro mecánico.....	122
Figura 4.11 Extensómetro mecánico.....	123
Figura 5.1 Ensayo práctico.	124
Figura 5.2 Desplazamiento en eje y para carga de 1 Kg.....	125
Figura 5.3 Compresión axial o paralela al grano en madera.....	127
Figura 5.4 Probeta de compresión paralela al grano en madera 1.....	128
Figura 5.5 Diagrama de ensayo 1 para comparador de reloj.....	129
Figura 5.6 Diagrama de ensayo 1 para extensómetro.....	130
Figura 5.7 Probeta de un ensayo mal realizado.....	131
Figura 5.8 Probeta de un ensayo bien realizado.....	132
Figura 5.9 Probeta de ensayo de compresión paralela al grano en	

madera 2.....	133
Figura 5.10 Diagrama de ensayo 2 para comparador de reloj.....	134
Figura 5.11 Diagrama de ensayo 2 para extensómetro.....	134
Figura 5.12 Probeta de ensayo 6.....	139
Figura 5.13 Diagrama de ensayo 3 para extensómetro.....	140
Figura 5.14 Probeta de ensayo 7.....	141
Figura 5.15 Diagrama de ensayo 7 para extensómetro.....	142

Nomenclatura

ESPE: Escuela Politécnica del Ejército

CIME: Carrera de Ingeniería Mecánica

LRM: Laboratorio de resistencia de materiales

INEN: Instituto Ecuatoriano de Normalización

ICONTEC: Instituto Colombiano de Normalización Técnica

NTC: Norma técnica colombiana

P: Carga

DCL: Diagrama de cuerpo libre

ΔV . Fuerza cortante

τ : Esfuerzo cortante

σ : Esfuerzo normal

dA: Diferencial de área

dV: Diferencial de fuerza cortante

V. Fuerza cortante

F: Fuerza

M: Momento flexionante

A. Área

γ : Deformación unitaria por cortante

ΔX : Diferencial de distancia

δ : Desplazamiento

G: Módulo de elasticidad en cortante

E. Módulo de elasticidad

u: Coeficiente de Poisson

y: Distancia desde el eje neutro al punto de análisis

I: Momento de inercia

Q: Primer momento estático

SBR: Caucho Estireno Butadieno

EPDM: Caucho Etileno- Propileno

IIR: Caucho Butilo

NBR: Caucho Nitrilo

CR: Caucho Neopreno

h: Contenido de humedad de la madera

Ph: Peso húmedo de la probeta.

P0: Peso anhidro de la probeta

HEH: Humedad de equilibrio higroscópico

LVDT: Transformador diferencial variable lineal

IRHD: International Rubber Hardness Degrees (Valor de dureza internacional del caucho)

L: Longitud

ε : Deformación unitaria

$\tau_{Admisible}$: Esfuerzo cortante admisible

$\tau_{Adhesivo}$: Esfuerzo cortante de adhesivo

n: Factor de seguridad

λ : Depreciación anual

Vo: Valor inicial del equipo

Vr: Valor de salvamento

I_{Eq.cizallamiento}: Ingresos por uso del equipo de cizallamiento

$I_{\text{Extensómetro}}$: Ingresos por el uso del extensómetro

I_{Total} : Ingreso total

FNC: Flujo neto de caja

VAN: Valor actual neto

TIR: Tasa interna de retorno

i : Interés mínimo de la inversión o tasa mínima aceptable de rendimiento

(TMAR)

i_B = Inflación

i_R = Porcentaje de riesgo

LISTADO DE ANEXOS

Anexo A: Normas y prácticas de laboratorio

Anexo B: Planos de construcción y ensamblaje

Anexo C: Diagramas y especificaciones

Anexo D: Carta de Satisfacción

RESUMEN

El Laboratorio de Mecánica de Materiales de la ESPE cuenta con una variedad de equipos y máquinas que permiten a los estudiantes tener una alternativa adicional para mejorar los conocimientos adquiridos en el aula, ya que mediante ensayos de laboratorio se puede apreciar de manera directa el comportamiento real de los materiales.

En tal virtud se ha optado por realizar un proyecto que sea un aporte adicional para los estudiantes de la Carrera de Ingeniería Mecánica y en general para todos aquellos estudiantes que pertenecen a esta institución, con el fin de mejorar su formación profesional, ya que la base fundamental del proyecto es la investigación.

La parte fundamental de este proyecto radica no solo en el diseño de equipos adicionales para el laboratorio de resistencia de materiales, sino que también la construcción de los mismos.

Como parte inicial del presente proyecto se tiene el diseño y construcción de un equipo de cizallamiento para cuerpos elásticos que el LRM no posee.

La metodología utilizada para la elaboración de este equipo se basó en una investigación total del cuerpo elástico seleccionado para formar parte del equipo, ya que los establecimientos que proveen de este producto no poseen información relacionada a las propiedades mecánicas del caucho, lo que implicó el realizar pruebas en el LRM para conocer únicamente la dureza y el módulo de elasticidad por cortante, datos que fueron insuficientes para llegar a construir el equipo, ya que debido al comportamiento elástico del caucho no se pudo realizar ensayos de corte directo para determinar el módulo de elasticidad por cortante que se requería como dato fundamental para el desarrollo del ensayo.

Por tal motivo mediante ensayos prácticos se pudo determinar la deformación que sufre la probeta de caucho a ciertas cargas, lo que nos sirvió para trabajar con el programa SolidWorks mediante procesos iterativos para conocer las propiedades mecánicas del cuerpo elástico como son el módulo de elasticidad y de cizallamiento, que a su vez nos permitieron dimensionar la probeta de caucho para nuestro equipo de cizallamiento.

Este equipo permite por primera vez a los estudiantes de la CIME tener la posibilidad de relacionar toda la teoría de cizallamiento con una práctica de laboratorio, logrando apreciar de manera directa el diferente comportamiento entre los materiales rígidos y elásticos.

Como segunda parte del proyecto se ha optado por el diseño y construcción de un extensómetro para ser utilizado en el ensayo de compresión paralela al grano en madera.

El extensómetro es de vital importancia para este ensayo ya que según la norma ICONTEC NTC-784, ésta se debe realizar con un extensómetro que mida de manera directa la deformación que sufre la probeta debido a la compresión.

Con la construcción del extensómetro se ha logrado corregir esta práctica que anteriormente en el LRM se la realizaba a partir de datos de deformación correspondiente al desplazamiento del pistón de la prensa hidráulica RM-25, datos que eran irreales ya que estos no contaban con el desplazamiento que tenía el pistón hasta entrar en contacto directo con las caras de la probeta de madera y con el desplazamiento que debía recorrer el pistón hasta llegar a alinear la rotula con las caras de la probeta que la comprime y que presenta deterioro, pero con el uso del extensómetro esta deformación es determinada de manera directa para una longitud preestablecida, que es a lo que hace referencia la norma técnica colombiana.

CAPITULO 1

GENERALIDADES

1.5. ANTECEDENTES

En la Carrera de Ingeniería Mecánica de la ESPE se imparte la asignatura de mecánica de materiales, en la cuál los estudiantes están en la capacidad de adquirir conocimientos referentes al comportamiento de los distintos materiales sólidos sometidos a esfuerzos mecánicos como por ejemplo: tracción, compresión, cizallamiento, torsión, flexión, etc.

Como parte complementaria de los conocimientos adquiridos en las aulas los estudiantes de la CIME pueden apreciar estos fenómenos al hacer uso del laboratorio de mecánica de materiales, en el cuál se tiene diversos equipos y máquinas disponibles para las distintas prácticas que se realizan a lo largo del semestre logrando así complementar con lo estudiado en la asignatura mecánica de materiales.

1.6. DEFINICIÓN DEL PROBLEMA

En la actualidad el laboratorio de mecánica de materiales no cuenta con un equipo demostrativo que permita al estudiante entender y apreciar el efecto del cizallamiento en los cuerpos elásticos, razón por lo cual se necesita desarrollar un equipo didáctico que cumpla éste propósito.

En tal virtud a lo largo de la elaboración de este proyecto, se proponen alternativas que busquen cubrir esta deficiencia considerando las necesidades que presenta el jefe de laboratorio de resistencia de materiales en relación a los beneficios que desea obtener de dicho equipo, hasta llegar a determinar el diseño más apropiado que permita llevarlo a su construcción.

De igual manera el laboratorio de mecánica de materiales cuenta con la prensa hidráulica de 100 toneladas RM-25 que permite realizar prácticas relacionadas al efecto producido por la compresión sobre columnas de madera.

Una de estas prácticas que utilizan este equipo es la denominada “Determinación de la resistencia a la compresión axial o paralela al grano en madera”, en dicha práctica con el fin de medir la deformación producida sobre la madera se toma como dato inicial la longitud de la columna de madera, a la que se procede a aplicar una carga progresiva hasta que dicho elemento llegue a fallar por compresión, finalizado este paso se puede llegar a determinar la deformación que se ha producido en la columna de madera tomando como dato final la nueva longitud de la misma.

Considerando que el INEN no tiene establecido una norma que respalde la ejecución de esta practica y de igual manera el hecho de que este procedimiento no cumple con las normas ICONTEC NTC-784 (Anexo A) de procedencia colombiana, en tal virtud se ha optado por el diseño y construcción de un extensómetro como un equipo necesario para lograr realizar esta práctica basándose en las normas ICONTEC.

1.7. OBJETIVOS

1.7.1. GENERAL

Diseñar y construir un equipo de cizallamiento en elementos elástico y un extensómetro para compresión en madera para el LRM de la CIME.

1.7.2. ESPECÍFICOS

- Analizar la teoría referente al cizallamiento sobre materiales elástico y extensómetros para ensayos de compresión.
- Diseñar y construir un equipo experimental didáctico de cizallamiento para aplicación en cuerpos elásticos.
- Diseñar y construir un extensómetro para ensayos a compresión paralela al grano en madera.

- Realizar pruebas al equipo de cizallamiento para cuerpos elástico y al extensómetro en ensayos de compresión en madera.
- Evaluar económica y financieramente al proyecto.

1.8. ALCANCE DEL PROYECTO

El diseño y construcción del equipo didáctico de cizallamiento permite a los estudiantes de la CIME realizar una nueva practica en la que se aprecie el efecto que se produce debido a cargas de cizallamiento sobre materiales elásticos, logrando así que el estudiante relacione de manera directa lo aprendido en el aula con los resultado de la practica realizada.

En relación al diseño y construcción del extensómetro para ensayos a compresión en madera se normaliza el ensayo denominado compresión al grano en madera, enfocándonos a cumplir con las normas ICONTEC y a brindar a los nuevos estudiantes de la CIME un equipo idóneo para la ejecución de esta practica, el mismo que permite apreciar de manera directa la deformación producida por la compresión sobre la madera debido al incremento de carga.

CAPITULO 2

FUNDAMENTOS TEÓRICOS

2.3. ESTUDIO DE LA TEORÍA DE CIZALLAMIENTO

2.3.1. ESFUERZO CORTANTE

Como parte de la teoría de cizallamiento se debe entender que es el esfuerzo cortante, el cual se lo demuestra considerando a un cuerpo prismático de sección transversal constante como el que se muestra en la figura 2.1, al cual se le aplica dos fuerzas P del mismo valor pero de sentido contrario, paralelas a la sección transversal, las mismas que tienen una separación e que tiende a cero.

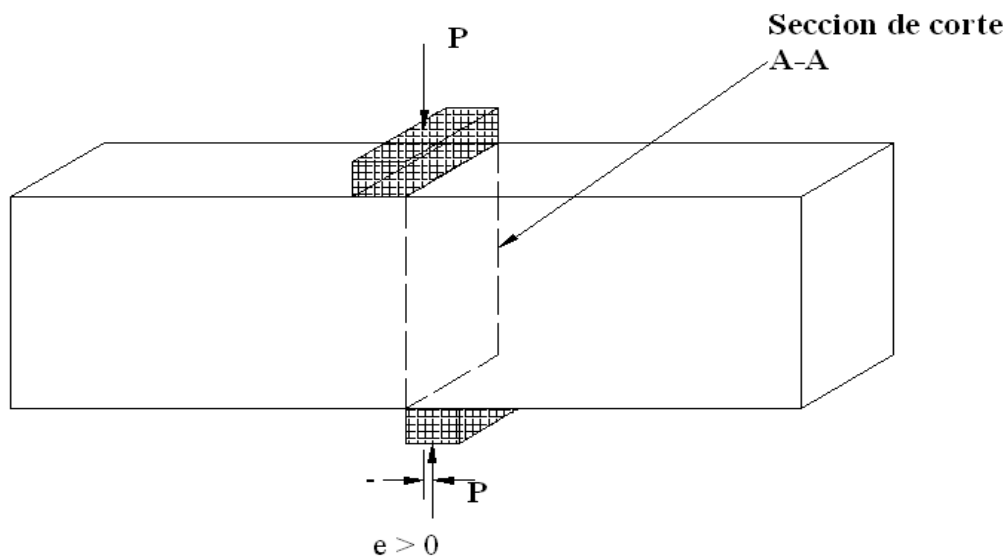


Figura 2.1 Prisma de sección transversal constante

Se considera un corte por el plano $A - A$ y para facilidad de análisis se toma la porción izquierda para dibujar su respectivo diagrama de cuerpo libre (DCL).

En la sección de corte aparece un sin número de fuerzas ΔV llamadas fuerza cortante que actúan en pequeñísimas áreas de sección transversal como se muestra en la figura 2.2.

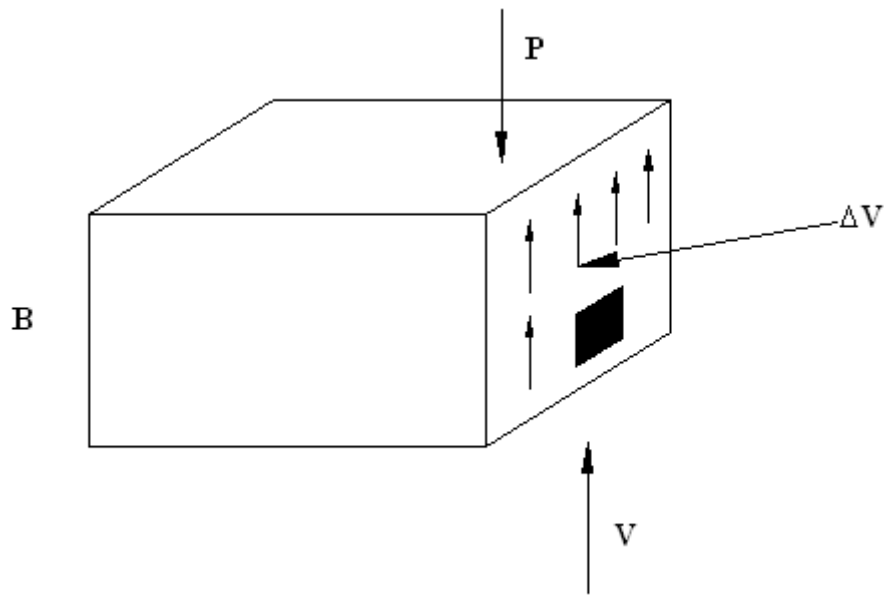


Figura 2.2 Diagrama de cuerpo libre

Esta fuerza cortante que actúa sobre el área de sección transversal se le denomina esfuerzo cortante y se simboliza con la letra griega thao (τ).

$$\tau = \lim_{\Delta A \rightarrow 0} \frac{\Delta V}{\Delta A} = \frac{dV}{dA}$$

$$\tau = \frac{dV}{dA}$$

Cuando el esfuerzo τ es constante en cada uno de los puntos de la sección transversal es constante, se dice que la distribución de esfuerzo es uniforme y en este caso se tiene la expresión:

$$\tau = \frac{V}{A} \tag{2.1}$$

Este esfuerzo cortante es un esfuerzo promedio que se denomina también como esfuerzo tangencial porque la fuerza cortante resultante V que actúa internamente en la sección transversal es paralela a la misma.

Las unidades del esfuerzo cortante son las mismas que se utilizan para los esfuerzos normales.

$$\left[\frac{N}{m^2} \right] = [Pa]$$

$$\left[\frac{lb}{p\lg^2} \right] = [psi]$$

$$\left[\frac{Kg}{cm^2} \right]$$

2.3.2. IGUALDAD DE LOS ESFUERZOS CORTANTES EN PLANOS PERPENDICULARES

Para obtener una representación más completa de la acción de los esfuerzos cortantes, se considera un pequeño prisma con lados de longitud a , b y c en las direcciones x , y y z respectivamente (figura 2.3), en el cual las caras anteriores y posteriores del elemento están libres de esfuerzos.

Suponiendo ahora que un esfuerzo cortante τ_1 está distribuido de manera uniforme sobre la cara derecha que tiene un área bc . Para que el elemento esté en equilibrio en dirección y la fuerza cortante total $\tau_1 * bc$ sobre dicha cara se debe equilibrar con una fuerza cortante igual pero dirigida en sentido opuesto sobre la cara izquierda puesto que las áreas de las caras superior e inferior son iguales, por lo tanto se infiere que los esfuerzos cortantes sobre ambas son iguales.

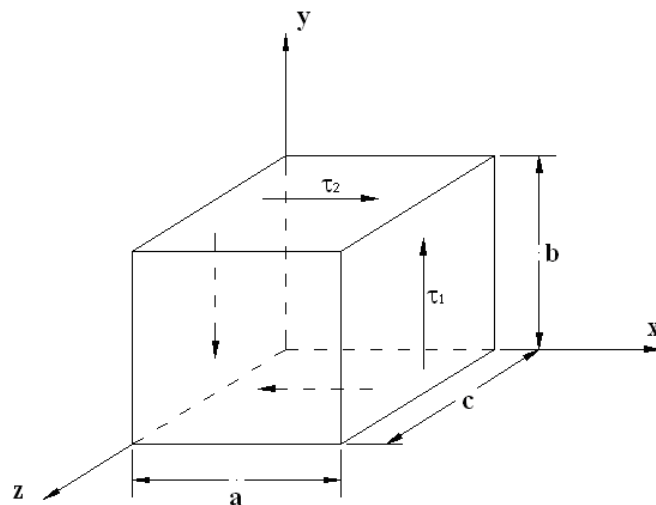


Figura 2.3 Elemento diferencial sometido a esfuerzos cortantes

La fuerza $\tau_1 \cdot bc$ que actúa sobre las caras izquierda y derecha forma un par momento respecto al eje z de magnitud $\tau_1 \cdot abc$ en sentido de las manecillas de reloj. El equilibrio del elemento requiere que este momento sea balanceado por un momento igual pero opuesto, los que resultan de los esfuerzos de cortante que actúan sobre las caras superior e inferior del elemento.

Si se denota los esfuerzos sobre las caras superior e inferior con τ_2 , se aprecia que las fuerzas cortantes verticales son igual a $\tau_2 \cdot ac$. Estas fuerzas forman un par opuesto al movimiento de las manecillas de reloj igual a $\tau_2 \cdot abc$.

Del equilibrio de momentos respecto al eje z vemos que $\tau_1 \cdot abc$ es igual a $\tau_2 \cdot abc$ o bien:

$$\tau_1 = \tau_2$$

Por lo tanto las magnitudes de los esfuerzos cortantes sobre las cuatro caras del elemento son iguales.

Un esfuerzo cortante que actúa sobre una cara de un elemento es positivo si actúa en dirección positiva de uno de los ejes de coordenadas y es negativo si actúa en dirección negativa del eje.

2.3.3. DEFORMACIÓN UNITARIA POR CORTANTE

Cuando un cuerpo elástico es sometido a una carga mecánica puede recuperar su tamaño y su forma original, esto se debe por su gran capacidad de deformación, siempre y cuando se trabaje en la zona elástica.

Cuando un cuerpo elástico es sometido a una fuerza de corte, se produce un esfuerzo de cizallamiento en el interior de él que provoca una deformación unitaria por cortante, dicha deformación es directamente proporcional al esfuerzo de cizallamiento.

La deformación unitaria por cortante se le representa por la letra griega γ (gama), que es el cambio relativo en el tamaño o forma de un cuerpo producido por el esfuerzo cortante aplicado sobre él como se muestra en la figura 2.4.

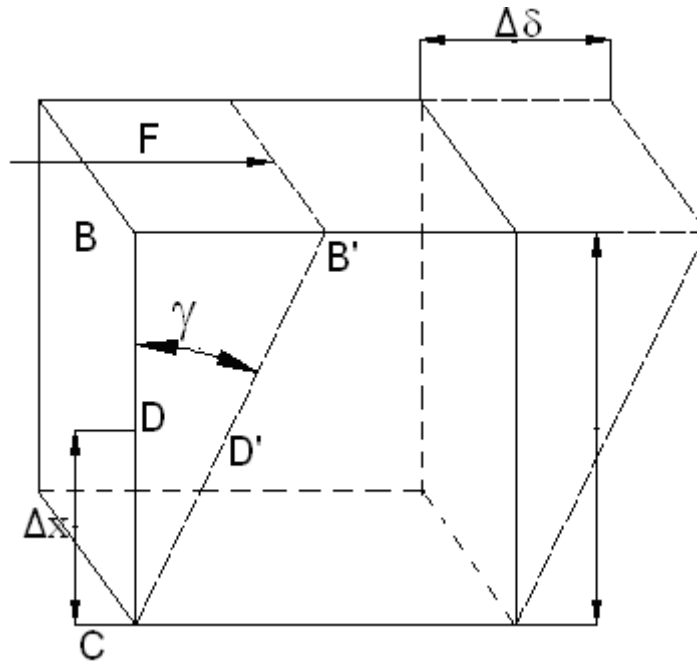


Figura 2.4 Deformación unitaria por cortante

Se puede observar los puntos B, C, D antes de aplicar la fuerza cortante P que se ubican sobre la vertical, estando el punto D situado a una distancia Δx .

Cuando actúa la fuerza F se desplazan los puntos D y C hacia la derecha, ubicándolos en las posiciones D' y C', produciendo un desplazamiento $\Delta \delta$ y un ángulo γ definiéndose por tanto la deformación unitaria por cortante como:

$$\begin{aligned} \operatorname{tg} \gamma &= \lim_{\Delta x \rightarrow 0} \frac{\Delta \delta}{\Delta x} \\ \gamma(\text{rads}) &= \frac{d\delta}{dx} \end{aligned}$$

Por lo tanto γ es una medida de la distorsión o cambio de forma negativa del elemento y se llama deformación unitaria cortante. Como la deformación unitaria es un ángulo se mide en grados o en radianes., para el caso en que se tengan valores totales de δ y Δx , se tiene:

$$\gamma = \frac{\delta}{\Delta x} \tag{2.2}$$

La deformación unitaria cortante de un elemento es positiva cuando el ángulo entre dos caras se reduce y es negativa cuando el ángulo entre dos caras se incrementa.

2.3.4. LEY DE HOOKE EN CORTANTE

Las propiedades de un materia en cortante pueden determinarse a nivel experimental con pruebas de corte directo o de torsión, con los resultados de estas prueba se puede graficar el diagrama esfuerzo vs deformación unitaria en cortante.

De los diagramas esfuerzo vs. deformación unitaria en cortante se puede obtener propiedades de los materiales como el límite proporcional, módulo de elasticidad, esfuerzo de fluencia y esfuerzo último.

Para muchos materiales la parte inicial del diagrama esfuerzo vs. deformación unitaria en cortante es una línea recta que pasa por el origen. Para esta región elástica lineal el esfuerzo cortante y la deformación unitaria cortante son proporcionales y por lo tanto se tiene la siguiente ecuación para la ley de hooke en cortante:

$$\tau = G\gamma \quad (2.3)$$

Donde G es el módulo de elasticidad en cortante, este módulo tiene las mismas unidades que el módulo en tensión (psi o ksi en unidades inglesas y pascales en unidades del sistema internacional).

2.3.5. ESFUERZOS CORTANTES EN VIGAS DE SECCIÓN TRANSVERSAL RECTANGULAR

La mayoría de las vigas están sometidas a cargas que producen tanto momentos flexionantes como fuerzas cortantes, en estos casos se desarrollan esfuerzos normales y cortantes en la viga.

2.3.5.1. Esfuerzo cortante vertical y horizontal

Se considera una viga de sección transversal rectangular (ancho b y altura h) sometida a una fuerza positiva cortante V (figura 2.5a), el esfuerzo cortante τ que actúa sobre la sección transversal es paralela a la fuerza cortante y además esta uniformemente distribuida a través del ancho de la viga, aunque pueden variar según la altura.

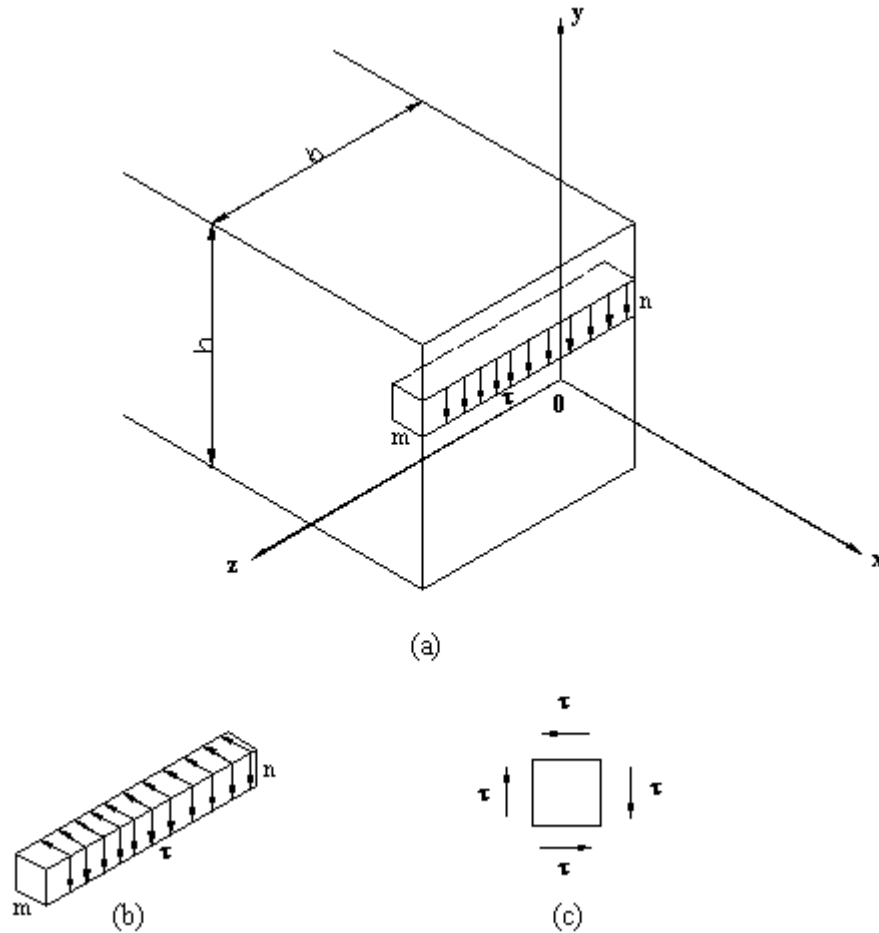


Figura 2.5 Esfuerzos cortantes en una viga de sección transversal rectangular

Para fines de análisis se considera un pequeño elemento diferencial mn de la viga (figura 2.5a) en el cual los esfuerzos cortantes τ que actúan sobre la cara frontal del elemento que son verticales y uniformemente distribuidos de un lado de la viga hacia el otro, además los esfuerzos cortantes que actúan sobre un lado del elemento van acompañados por esfuerzos cortantes de igual magnitud que actúan sobre las caras perpendiculares del elementos (figura 2.5b y 2.5c).

Los esfuerzos cortantes verticales y horizontales deben desaparecer en las superficies exteriores de la viga ya que no existen esfuerzos en dichas superficies, en otras palabras

$$\tau = 0, \text{ para } y = \pm \frac{h}{2}.$$

2.3.5.2. Obtención de la formula del esfuerzo cortante

Considerando dos secciones transversales adyacente mn y m_1n_1 a una distancia dx entre ellas y aislando al elemento mm_1n_1n y de igual manera considerando al momento flexionante y la fuerza cortante que actúa sobre la cara izquierda del elemento que se denotan con M y V respectivamente, se tiene que el momento flexionante y la fuerza cortante puede cambiar a lo largo del eje de la viga de tal manera que las cantidades correspondientes sobre la cara derecha se denota como $M+dM$ y $V+dV$.

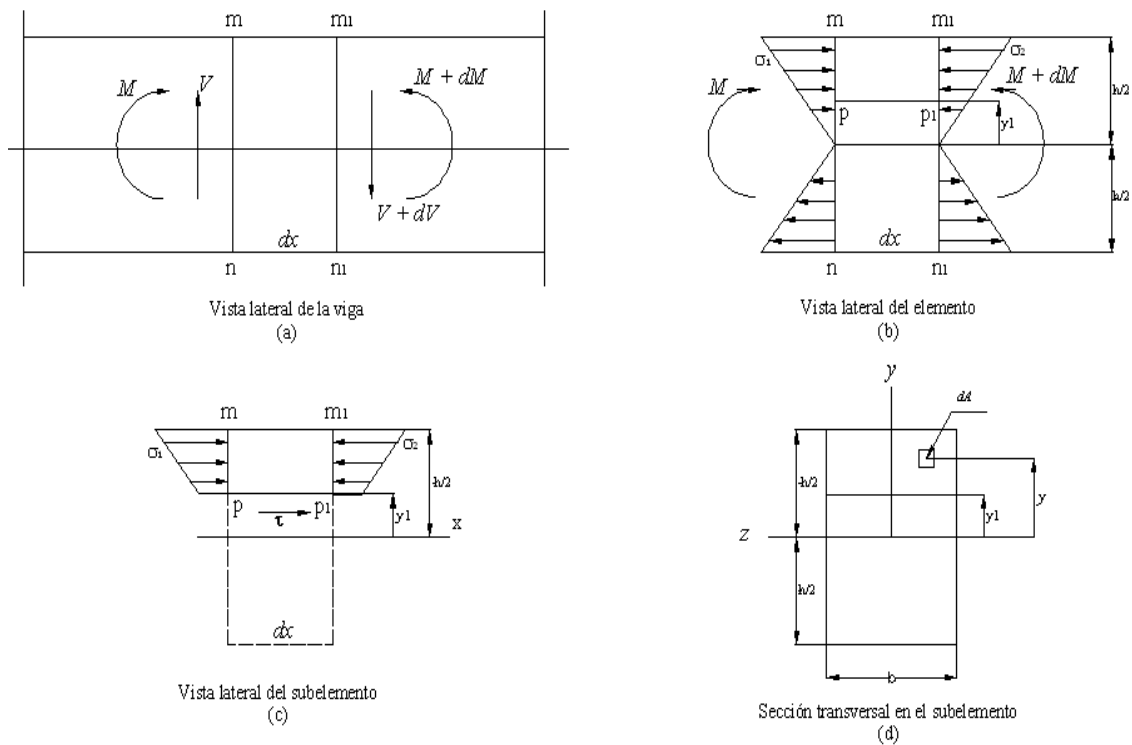


Figura 2.6 Momento flexionante y fuerza cortante en una viga de sección transversal rectangular

Debido a la presencia de los momentos flexionantes y las fuerzas cortantes (figura 2.6a), el elemento esta sometido a esfuerzos normales y cortantes sobre ambas caras. Sobre las secciones transversales mn y m_1n_1 los esfuerzos normales son:

$$\sigma_1 = -\frac{M * y}{I}$$

$$\sigma_2 = -\frac{(M + dM) * y}{I}$$

En estas expresiones y es la distancia desde el eje neutro al punto de análisis e I es el momento de inercia del área de la sección transversal respecto del eje neutro.

Posteriormente se aísla un sub-elemento mm_1p_1p pasando un plano horizontal pp_1 a través del elemento mm_1n_1n (figura 2.6b). El plano pp_1 se presenta en la figura 2.6c, en su cara superior esta libre de esfuerzos mientras que en su cara inferior (paralela a la superficie y a una distancia y_1 del eje neutro) actúan esfuerzos cortantes horizontales τ , mientras que sobre sus caras transversales mp y m_1p_1 actúan esfuerzos flexionantes σ_1 y σ_2 .

Los esfuerzos cortantes verticales también actúan sobre las caras transversales pero no afectan el equilibrio del sub-elemento en dirección horizontal.

Si los momentos flexionantes en las secciones transversales mn y m_1n_1 (figura 2.6b) son iguales, si la viga esta en flexión pura, los esfuerzos normales σ_1 y σ_2 que actúan sobre los lados mp y m_1p_1 del sub-elemento (figura 2.6c) también son iguales, entonces el sub-elemento estará en equilibrio debido a la acción de los esfuerzos normales mientras que los esfuerzos cortantes τ que actúan sobre la cara del fondo pp_1 desaparecerán, ya que cuando una viga esta en flexión pura no tiene fuerza cortante y por ello tampoco esfuerzo cortante.

Si los momentos flexionantes varían a lo largo del eje x (flexión no uniforme), podemos determinar el esfuerzo cortante τ que actúa sobre la cara del fondo del sub-elemento (figura 2.6c) considerando el equilibrio del elemento en la dirección x .

En tal virtud se comienza identificando un elemento del área dA en las sección transversal a una distancia y del eje neutro (figura 2.6d) la fuerza que actúa sobre este elemento es σ^*dA , en donde σ es el esfuerzo normal obtenido con la formula de la flexión. Si el elemento de área se localiza sobre la cara izquierda mp del sub-elemento (donde el momento flexionante es M), el esfuerzo normal esta dado por:

$$\sigma = \frac{M * y}{I} \quad (2.4)$$

En elemento de fuerza se tiene:

$$\sigma * dA = \frac{M * y}{I} * dA$$

La suma de estos elementos de fuerza sobre el área de la cara mp del sub-elemento da la fuerza horizontal total F_1 que actúa sobre esa cara:

$$F_1 = \int \sigma_1 * dA = \int \frac{M * y}{I} dA$$

La integración se lleva a cabo sobre el área de la sección transversal de $y = y_1$ a $y = h/2$ (figura 2.6d). La fuerza F_1 se presenta en la figura 2.7 sobre un diagrama parcial de cuerpo libre del sub-elemento.

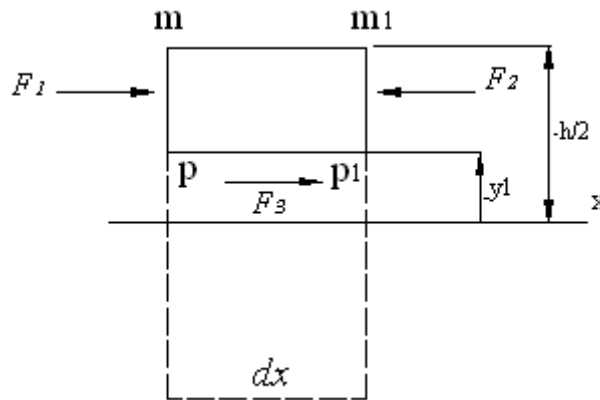


Figura 2.7 Diagrama parcial de cuerpo libre del sub-elemento

De manera similar se encuentra que la fuerza total F_2 que actúa sobre la cara derecha m_1p_1 del sub-elemento (figura 2.7) es:

$$F_2 = \int \sigma_2 * dA = \int \frac{(M + dM) * y}{I} dA$$

Conocidas las fuerzas F_1 y F_2 , se puede determinar la fuerza horizontal F_3 que actúa sobre la cara inferior del sub-elemento, ya que el cuerpo está en equilibrio, se puede sumar fuerzas en dirección x y obtener:

$$F_3 = F_2 - F_1$$

$$F_3 = \int \frac{(M + dM) * y}{I} dA - \int \frac{M * y}{I} dA = \int \frac{dM * y}{I} dA$$

Las cantidades dM e I en el último término pueden sacarse de la integral por ser constantes en cualquier sección transversal, entonces la expresión para la fuerza F_3 es:

$$F_3 = \frac{dM}{I} \int y * dA$$

Si los esfuerzos cortantes τ se distribuyen a través del ancho b de la viga de manera uniforme, la fuerza F_3 es:

$$F_3 = \tau * b * dx$$

En donde $b * dx$ es el área de la cara inferior del sub-elemento. Combinando las expresiones anteriores y despejando el esfuerzo cortante τ se obtiene:

$$\tau = \frac{dM}{dx} \left(\frac{1}{Ib} \right) \int y * dA$$

Sabiendo que $\frac{dM}{dx}$ es igual a la fuerza cortante V , la expresión anterior se convierte en:

$$\tau = \frac{V}{dx} \int y * dA$$

La integral obtenida es el momento estático del área transversal arriba del nivel en el cual se está evaluando el esfuerzo cortante τ con respecto a eje neutro, este primer momento estático se denota usualmente con el símbolo Q :

$$Q = \int y * dA$$

Con esta notación, la ecuación para el esfuerzo cortante es

$$\tau = \frac{V * Q}{I * b} \quad (2.5)$$

Esta ecuación conocida como formula del cortante, puede usarse para determinar el esfuerzo cortante τ en cualquier punto de la sección transversal de un viga rectangular, observe que para una sección transversal específica, la fuerza cortante V , el momento de inercia I y el ancho b son constantes; sin embargo el momento estático Q varia con la distancia y_1 desde el eje neutro.

2.3.5.3. Distribución de los esfuerzos cortantes en una viga rectangular

Para determinar la distribución de los esfuerzos cortante en una viga de sección transversal rectangular se parte de considerar la figura 2.8a.

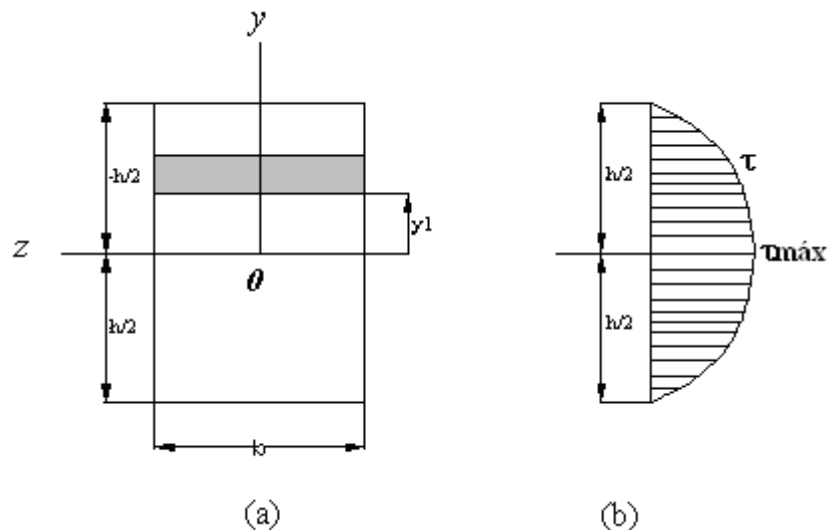


Figura 2.8 Distribución de los esfuerzos cortantes en una viga de sección transversal rectangular

En relación al momento estático Q de la parte sombreada del área de la sección transversal se obtiene multiplicando el área por la distancia de su propio centroide al eje neutro.

$$Q = b \left(\frac{h}{2} - y_1 \right) \left(y_1 + \frac{\frac{h}{2} - y_1}{2} \right) = \frac{b}{2} \left(\frac{h^2}{4} - y_1^2 \right)$$

Este resultado se puede obtener por medio de un proceso de integración de la siguiente manera:

$$Q = \int y^* dA = \int_{y_1}^{h/2} y^* b^* dy = \frac{b}{2} \left(\frac{h^2}{4} - y_1^2 \right)$$

Sustituyendo la expresión para Q en la formula del cortante se obtiene.

$$\tau = \frac{V}{2 * I} \left(\frac{h^2}{4} - y_1^2 \right)$$

Esta ecuación muestra que los esfuerzos cortantes en una viga rectangular varían cuadráticamente con la distancia y_1 desde el eje neutro. Al graficarlo a lo largo de la altura de la viga τ varia como se ve en la figura 2.8b.

El valor máximo del esfuerzo cortante ocurre en el eje neutro ($y_1 = 0$) donde el momento estático Q tiene su valor máximo, por lo tanto sustituyendo $y_1 = 0$ en la expresión anterior y se obtiene:

$$\tau_{m\acute{a}x} = \frac{V * h^2}{8 * I} = \frac{3 * V}{2 * A} \quad (2.6)$$

En donde $A = b * h$ es el área de la sección transversal, así el esfuerzo máximo en una viga de lección transversal rectangular es 50% mayor que el esfuerzo cortante promedio

$$\frac{V}{A}.$$

En caso de vigas rectangulares la exactitud de la formula del cortante depende de la razón altura-ancho de la sección transversal, la formula puede considerarse exacta para vigas muy angostas (altura h mucho mayor que el ancho b), pero se vuelve menos exacta al aumentar b respecto a h .

2.3.6. CIZALLAMIENTO PURO

Cizallamiento puro se le conoce al estado en el cual sobre las caras de un elemento actúan solamente esfuerzos tangenciales τ como se muestra en la figura 2.9.

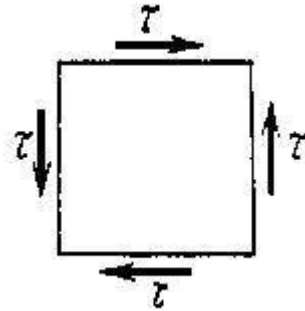


Figura 2.9 Cizallamiento puro

Si se traza el círculo de Mohr las tensiones principales deben ser de igual magnitud pero de diferente signo para que se produzca el cizallamiento puro como se muestra en la figura 2.10.

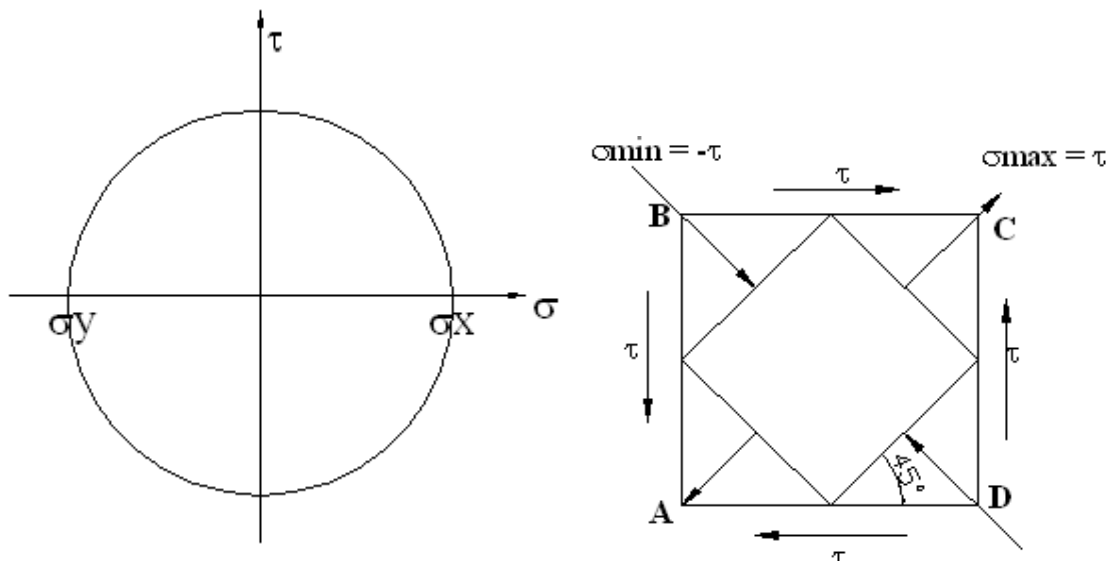


Figura 2.10 Círculo de Mohr

Por lo tanto se observa que $\sigma_x = -\sigma_y = |\tau|$

2.3.7. RELACIÓN ENTRE LOS MÓDULOS DE ELASTICIDAD E Y G

La relación entre los módulos de elasticidad E y G se la puede obtener partiendo de la figura 2.11 que considera un elemento de cara frontal cuadra *abcd* con una longitud de lado *h*, cuando el elemento se somete a cortante puro por esfuerzos τ la cara frontal se

deforma en forma de rombo (figura 2.12) con lados de longitud h y con una deformación unitaria cortante $\gamma = \frac{\tau}{G}$.

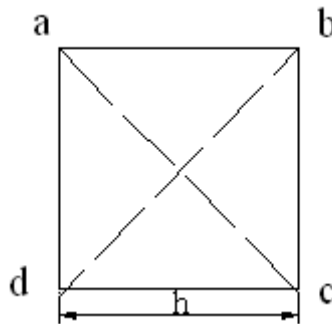


Figura 2.11 Elemento de cara frontal cuadrada

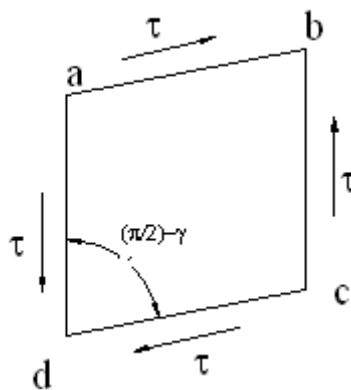


Figura 2.12 Elemento sometido a esfuerzo cortante

Debido a la deformación producida, la diagonal bd se alarga y la diagonal ac se acorta, por lo tanto la longitud de la diagonal es igual a su longitud inicial $\sqrt{2} * h$ multiplicado por el factor $1 + \epsilon_{\max}$, donde ϵ_{\max} es la deformación unitaria normal en la dirección 45° ; entonces:

$$L_{bd} = \sqrt{2} * h(1 + \epsilon_{\max}) \quad (a)$$

Esta longitud puede relacionarse con la deformación unitaria cortante γ considerando la geometría del elemento deformado. Para obtener las relaciones geométricas requeridas, se considera un triángulo abc (figura 2.13) que representa la mitad del rombo mostrado en la figura 2.12.

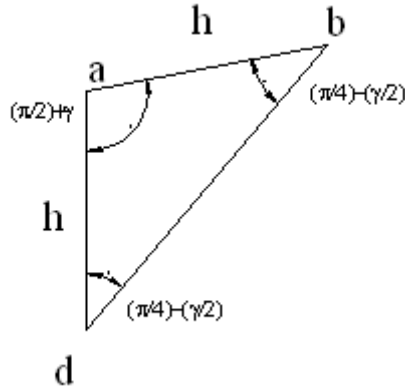


Figura 2.13 Triángulo de análisis para determinar G

El lado bd tiene una longitud L_{bd} y los otros lados una longitud h . El ángulo adb del triángulo es igual a la mitad del triángulo adc del rombo o $\frac{\pi}{4} - \frac{\gamma}{2}$, el ángulo abd en el triángulo es el mismo por lo tanto el ángulo dab del triángulo es igual a $\frac{\pi}{2} + \gamma$, considerando la ley de cosenos en el triángulo abd se obtiene:

$$L_{bd}^2 = h^2 + h^2 - 2h^2 * \cos\left(\frac{\pi}{2} + \gamma\right)$$

Al sustituir el valor de L_{bd} dado por la ecuación (a) y simplificando se tiene:

$$(1 + \epsilon_{\max})^2 = 1 - \cos\left(\frac{\pi}{2} + \gamma\right)$$

Desarrollando el término en el miembro izquierdo y considerando también que el $\cos\left(\frac{\pi}{2} + \gamma\right)$ es igual a $-\text{sen}\gamma$ se obtiene:

$$1 + 2\epsilon_{\max} + \epsilon_{\max}^2 = 1 + \text{sen}\gamma$$

Debido a que ϵ_{\max} y γ son deformaciones unitarias muy pequeñas se puede despreciar ϵ_{\max}^2 en comparación con $2\epsilon_{\max}$ y reemplazar $\text{sen}\gamma$ por γ obteniendo como resultado:

$$\epsilon_{\max} = \frac{\gamma}{2} \quad (b)$$

La deformación unitaria cortante γ es igual a $\frac{\tau}{G}$ por la ley de Hooke y la deformación unitaria normal ϵ_{\max} es igual a $\tau\left(\frac{1+u}{E}\right)$, al efectuar estas sustituciones en la ecuación (b) se tiene:

$$G = \frac{E}{2 * (1 + u)} \quad (2.7)$$

Ahora bien un valor pequeño de G significa que el cuerpo es altamente deformable; o sea que el alargamiento de la diagonal será alto, pero la deformación axial dependerá del módulo E. Esto demuestra que E en este caso también debe ser pequeño apuntando a una relación proporcionalidad entre ambas constantes.

2.4. CUERPOS ELÁSTICOS SOMETIDOS A CIZALLAMIENTO

2.4.1. DEFINICIÓN

Un cuerpo elástico es aquel que puede recuperar su forma y tamaño original cuando la fuerza que lo deformó deja de actuar sobre él, por lo que su deformación es reversible y proporcional al esfuerzo de cizallamiento, este comportamiento se puede apreciar en cuerpos como el acero, elásticos, resortes y cauchos.

2.2.2. CUERPOS ELÁSTICOS

2.2.2.1. Caucho

El caucho es un polímero¹ de hidrocarburo elástico que surge como una emulsión lechosa conocida como el látex² en la savia de varias plantas, pero que también puede ser producido sintéticamente.

¹ Sustancia que consiste en grandes moléculas formadas por muchas unidades pequeñas que se repiten, llamadas monómeros.

² Cuando por cortes o incisiones se rompen los conductos lactíferos de los árboles productores de caucho, estos segregan un líquido lechoso y turbio que contiene el caucho en suspensión y dividido en pequeñas gotas de aspecto diluido

El caucho es ampliamente utilizado en la fabricación de artículos impermeables y aislantes, por sus excelentes propiedades de elasticidad y resistencia ante los ácidos y las sustancias alcalinas. Es repelente al agua, aislante de la temperatura y de la electricidad, se disuelve con facilidad ante bencenos y algunos hidrocarburos³.

Los cauchos pueden soportar deformaciones reversibles hasta varios cientos de porcentaje. En la figura 2.14 se indica una curva típica de deformación en la cual se observa varias características.

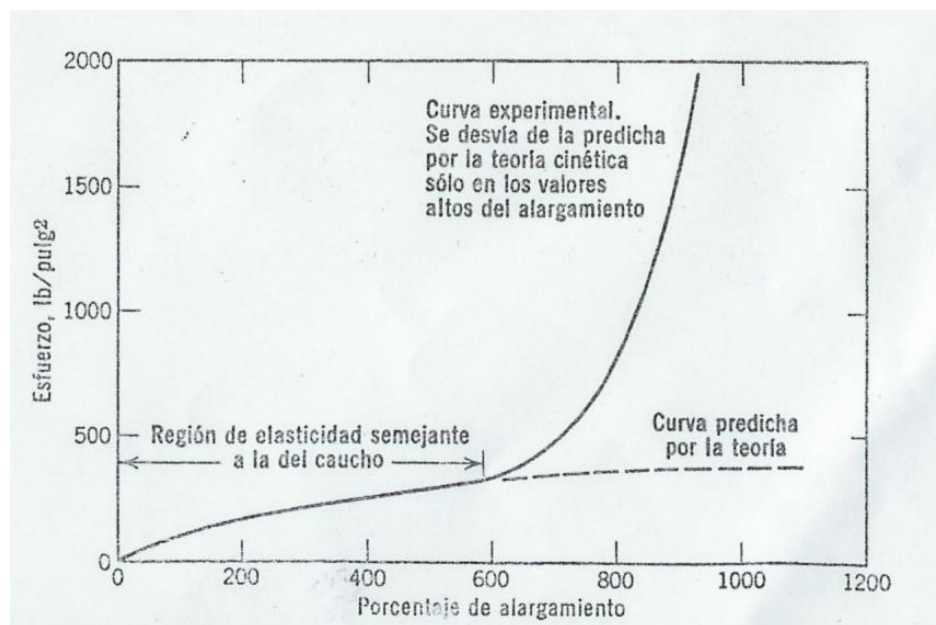


Figura 2.14 Curva de esfuerzo - deformación para el caucho

Como características propias del caucho tenemos que:

- Es un material blando y su módulo de elasticidad es bajo.
- Soporta grandes deformaciones
- La deformación es reversible.
- El material no es cristalino.

El caucho está formado por moléculas de cadena larga con otras adyacentes enredadas mecánicamente o con uniones cruzadas a intervalos a lo largo de la cadena molecular (figura 2.15).

³ Familia de compuestos orgánicos que contienen carbono e hidrógeno

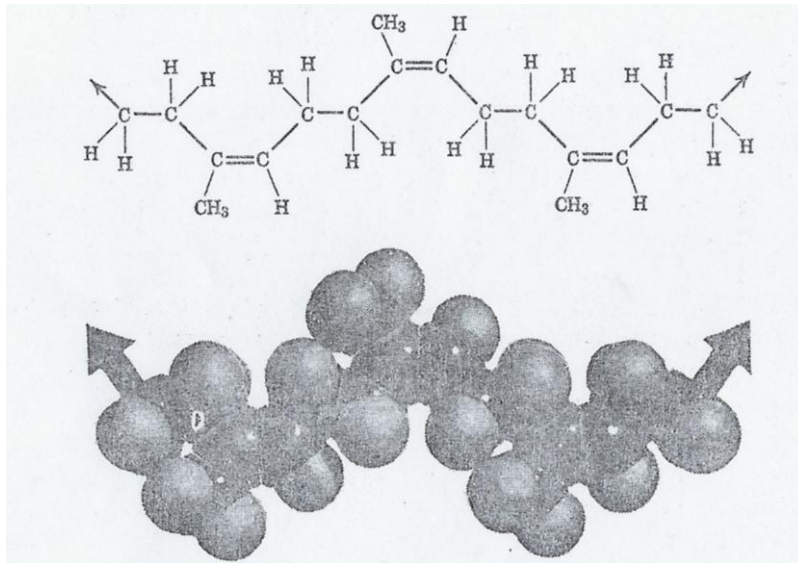


Figura 2.15 Estructura molecular del caucho

En el estado no deformado los segmentos de las cadenas entre los puntos con uniones cruzadas o enredados se encuentran enroscadas al azar y cambian de una configuración a otra, pero cuando son sometidos a ciertas cargas externas como por ejemplo a tracción, se extiende la cadena molecular, es decir la distancia entre estas uniones aumenta, reduciéndose el número posible de configuraciones enroscadas.

2.2.2.1.1. Tipos de caucho

2.2.2.1.1.1. Caucho natural

Descripción

El caucho en su estado natural aparece en forma de suspensión coloidal en el látex de plantas productoras de caucho, la principal fuente comercial del látex son las euforbiáceas. Otras plantas que contienen el látex son las higueras, euphorbias y el diente de león común.

El caucho se obtiene del árbol por medio de un tratamiento sistemático de sangrado, que consiste en hacer un corte en forma de ángulo a través de la corteza, el látex que se obtiene contiene 30 a 36% del hidrocarburo del caucho, 0.30-0.7% de cenizas, 1-2% de proteínas y 2% de resina. El caucho es

producido a través de reacciones bioquímicas de polimerización catalizadas por enzimas.

Propiedades físicas

Las propiedades físicas del caucho natural varían con la temperatura ya que a bajas temperaturas se vuelve rígido y cuando se congela adquiere una estructura fibrosa y calentando a más de 100 °C se ablanda y sufre alteraciones permanentes. El caucho natural adquiere gran deformación permanente debido a su naturaleza plástica.

La plasticidad del caucho varía de un árbol a otro y también depende de la cantidad de trabajo dado al caucho desde el estado látex, de las bacterias que lo acompañan e influyen en su oxidación.

La plasticidad puede modificarse dentro de ciertos límites por la acción de productos químicos.

Cuando el caucho natural ha sido estirado y deformado durante algún tiempo, no vuelve completamente a su estado original, pero si se le calienta la recuperación es mayor que a la temperatura ordinaria. Este fenómeno se denomina deformación residual o estiramiento permanente y es propio del caucho.

El caucho bruto absorbe agua. Los coagulantes usados en el látex al preparar el caucho afectan al grado de absorción de agua; usando ácido clorhídrico, sulfúrico o alumbre se obtienen cauchos con poder de absorción relativamente elevado. El poder de absorción de agua del caucho purificado es muy bajo.

Tabla 2.1: Características del caucho natural

Características	
Límite de dureza (Shore)	30 a 90

Adhesión a metales	Excelente
Adhesión a telas	Excelente
Resistencia al desgarramiento	Muy buena
Resistencia a la abrasión	Excelente
Deformación por compresión	Buena
Resistencia dieléctrica	Excelente
Permeabilidad a los gases	Bastante baja
Resistencia aceite y gasolina	Pobre
Resistencia aceites vegetales y animales	Pobre
Resistencia oxidación	Buena
Resistencia ozono	Pobre
Resistencia envejecimiento a la luz solar	Pobre
Resistencia envejecimiento en caliente	Regular
Resistencia bajas temperaturas	Muy buena
Resistencia llama	Pobre

Fuente: www.cuchos-elastomeros.com

2.2.2.1.1.2. Caucho sintético

Descripción

Puede llamarse caucho sintético a toda sustancia elaborada artificialmente logrando características similares al caucho natural, el mismo que se obtiene por reacciones químicas conocidas como condensación o polimerización a partir de determinados hidrocarburos insaturados.

Los compuestos básicos del caucho sintético llamados monómeros, tienen una masa molecular relativamente baja y forman moléculas gigantes denominadas polímeros.

Propiedades

Las propiedades dinámicas del caucho sintético limitan su uso para aplicaciones de generación de calor debido a su gran fase plástica, los cauchos sintéticos vulcanizados

tienen alta histéresis⁴, esta propiedad quizás es la diferencia más grande con respecto al caucho natural.

Ante el fenómeno de fatiga, el caucho sintético tiene una gran resistencia al agrietamiento, pero falla en materia de crecimiento de grietas o cortes, debido que tiene una baja propiedad en la ruptura.

Su resistencia al ozono le da mayor posibilidad de uso en artículos expuestos a la intemperie cuando no hay razones que justifiquen el uso de otro tipo de caucho que sea más resistente.

El caucho sintético tiene buena resistencia al desgaste, especialmente aquellos que respondan mejor a la fatiga por rozamiento, en este sentido se comporta mejor que el caucho natural y de ahí su adopción casi universal en las bandas de rodamiento para neumáticos de automóviles. Su resistencia a la abrasión se incrementa de acuerdo al tipo y cantidad de negro de humo⁵ empleado

Tipos de caucho sintético

Caucho estireno butadieno (SBR)

El proceso de obtención del caucho SBR es similar al utilizado para el caucho natural, diferenciándose en que este requiere menos masticación inicial de modo que permiten un mayor rendimiento del equipo de mezclado. En cambio requieren algo más de potencia en el proceso y generan más calor durante el mezclado debido a que su viscosidad es más constante y menos sensible a la masticación mecánica.

Otra diferencia que se puede establecer entre el SBR y el caucho natural es el menor nivel de pegajosidad, se debe utilizar resinas que favorezcan esta característica.

A continuación se tiene un análisis comparativo entre el caucho natural y el caucho sintético SBR.

⁴ Su curva característica al aplicar carga presenta diferente comportamiento al momento de cesar dicha carga.

⁵ Se obtiene por la quema controlada de hidrocarburos gaseosos o líquidos. Es muy empleado como agente reforzador y como pigmento en gomas (neumáticos), tintas industriales y de impresión, plástico, papel etc. Es caracterizado por tener partícula de reducidas dimensiones (10 – 500 nm), lo que lo convierte en un polvo extremadamente fino.

Tabla 2.2: Análisis comparativo entre caucho natural y sintético SBR.

Propiedades	Caucho natural	SBR
Rango de dureza (shore)	20-90	40-90
Resistencia a la rotura	Buena	Regular
Resistencia abrasiva	Excelente	Buena
Resistencia a la compresión	Buena	Excelente
Permeabilidad a los gases	Regular	Regular

Fuente: www.elcauchosbr-monografias.com.

Caucho etileno- propileno (EPDM)

Estos son copolímeros⁶ de dos hidrocarburos que son el etileno y propileno, conteniendo etileno del 50% al 65% en peso. Tienen una notable resistencia a la luz solar, al ozono y al envejecimiento, junto con la capacidad de aceptar grandes cargas de aceites de extensión, sin pérdida de las propiedades físicas.

Tabla 2.3: Propiedades físicas del caucho etileno-propileno.

Propiedades físicas	
Resistencia a la tracción (Kg/cm ²)	70 a 140
Límite de dureza (Shore)	30 a 90
Adhesión a metales	Regular
Resistencia al desgarramiento	Regular

Tabla 2.3: Propiedades físicas del caucho etileno-propileno (Continuación)

Resistencia a la abrasión	Buena a excelente
Deformación por compresión	Buena
Resistencia dieléctrica	Prominente
Electro aislamiento	Prominente
Permeabilidad a los gases	Bastante baja

⁶ Repetición de varias unidades distintas de polímeros

Resistencia a:	Aceite lubricante	Pobre
	Aceite y gasolina	Pobre
	Aceites vegetales y animales	Buena a excelente
	Oxidación	Excelente
	Ozono	Prominente
	Envejecimiento a la luz solar	Prominente
	Bajas temperaturas	Excelente
	Llama	Pobre a buena

Fuente: www.cuchos-elastomeros.com/epdm.html

Caucho butilo (IIR)

Los cauchos butilo se obtienen por el método de polimerización⁷ en presencia de ácido de lewis⁸ y con un poco de agua que actúa como catalizador. La temperatura utilizada en la polimerización varía desde 86 grados hasta 95 grados, entre más baja sea la temperatura mayor será el peso molecular del polímero, aunque no es tan flexible como el caucho natural y otros sintéticos, es muy resistente a la oxidación y a la acción de productos corrosivos. Debido a su baja permeabilidad a los gases, se utiliza en las cámaras interiores de los neumáticos.

Tabla 2.4: Propiedades físicas del caucho butilo.

Propiedades físicas	
Resistencia a la tracción (Kg/cm ²)	110 a 140
Límite de dureza (Shore)	40 a 75
Adhesión a metales	Buena
Resistencia al desgarramiento	Buena
Resistencia a la abrasión	Buena

⁷ Reacción química en la que dos o más moléculas se combinan para formar otra en la que se repiten unidades estructurales de las primitivas y su misma composición porcentual cuando estas son iguales.

⁸ Teoría de los ácidos y bases en la que no se requería la presencia de hidrógeno en el ácido

Deformación por compresión	Regular	
Resistencia dieléctrica	Excelente	
Electroaislamiento	Bueno a excelente	
Permeabilidad a los gases	Muy baja	
Resistencia a:	Aceite lubricante	Pobre
	Aceite y gasolina	Pobre
	Aceites vegetales y animales	Muy buen
	Oxidación	Excelente
	Ozono	Excelente
	Envejecimiento a la luz solar	Muy buena
	Envejecimiento en caliente	Muy buena
	Bajas temperaturas	Buena
	Llama	Pobre

Fuente: www.cuchos-elastomeros.com/epdm.html

Caucho nitrilo (NBR)

El caucho nitrilo (NBR) es el término general que describe al polímero mixto de butadieno⁹ - acrilonitrilo¹⁰. El contenido de acrilonitrilo varía en los productos (entre el 18 y el 50%) e influye en las propiedades ya que cuanto más elevado es el contenido de acrilonitrilo, mayor es la resistencia al aceite y los carburantes. De modo inverso, la elasticidad y la compresión se ven reducidas.

Tabla 2.5: Propiedades físicas del caucho nitrilo.

Propiedades físicas	
Resistencia a la tracción (Kg/cm ²)	70 a 140
Límite de dureza (shore)	40 a 95
Adhesión a metales	Excelente
Resistencia al desgarramiento	Regular
Resistencia a la abrasión	Buena

⁹ Compuesto químico sintético, utilizado principalmente en la fabricación de caucho sintético, nailon y pinturas de látex

¹⁰ Líquido volátil e incoloro de olor fuerte

Deformación por compresión		Buena
Resistencia dieléctrica		Pobre
Electroaislamiento		Pobre
Permeabilidad a los gases		Baja
Resistencia a:	Aceite lubricante	Muy buena
	Aceite y gasolina	Excelente
	Aceites vegetales y animales	Muy buena
	Oxidación	Buena
	Ozono	Regular
	Envejecimiento a la luz solar	Pobre
	Envejecimiento en caliente	Buena
	Bajas temperaturas	Regular a buena
Llama	Pobre	

Fuente: www.cuchos-elastomeros.com/epdm.html

Caucho Neopreno (CR)

El caucho neopreno es un polímero del monómero cloropreno¹¹. Es resistente al calor y a productos químicos como aceites y petróleo. Se emplea en tuberías de conducción de petróleo y como aislante en cables y maquinaria.

Tabla 2.6: Propiedades físicas del caucho neopreno.

Propiedades físicas	
Límite de dureza (Shore)	40 a 95
Adhesión a metales	Excelente
Resistencia al desgarramiento	Buena
Resistencia a la abrasión	Excelente

Tabla 2.6: Propiedades físicas del caucho neopreno (Continuación)

Deformación por compresión		Regular a buena
Resistencia dieléctrica		Muy buena
Electroaislamiento		Regular a bueno
Permeabilidad a los gases		Baja
Resistencia a:	Aceite lubricante	Buena

¹¹ Es un compuesto formado por el etino y el ácido clorhídrico.

	Aceite y gasolina	Buena
	Aceites vegetales y animales	Buena
	Oxidación	Muy buena
	Ozono	Muy buena
	Envejecimiento a la luz solar	Muy buena
	Envejecimiento en caliente	Buena
	Bajas temperaturas	Buena
	Llama	Buena

Fuente: www.cuchos-elastomeros.com/epdm.html

2.2.2.2. Silicona

La silicona es un compuesto orgánico derivado del silicio, que tienen las propiedades físicas de los aceites, resinas o caucho, y son extremadamente útiles al ser más estables expuestos al calor y al oxígeno que las sustancias orgánicas ordinarias. Cada molécula de silicona es una cadena compuesta por átomos de oxígeno y silicio alternados y con un grupo orgánico unido al átomo de silicio.

Controlando el tamaño de las moléculas individuales y la polimerización de las moléculas adyacentes, se producen aceites, resinas o cauchos. Los aceites de silicona pueden soportar temperaturas muy altas sin descomponerse y son químicamente inertes a los metales y a la mayoría de los reactivos. También conservan la viscosidad a bajas temperaturas a las que los aceites hidrocarburos se espesan y a altas temperaturas a las que los aceites se diluyen demasiado.

Los aceites de silicona se utilizan en los sistemas hidráulicos de los aviones, mientras que las resinas de silicona se emplean como aislantes resistentes al calor. Los cauchos de silicona se utilizan como aislantes o para otros propósitos en los que el caucho deba soportar altas temperaturas, también se usan para cerámicas, tejidos y papel que sean resistentes al agua.

Tabla 2.7: Propiedades generales de la silicona

Propiedades generales		
Resistencia a la tracción (Kg/cm ²)		110
Límite de dureza (Shore)		40 a 85
Adhesión a metales		Excelente
Resistencia al desgarramiento		Pobre
Resistencia a la abrasión		Pobre
Deformación por compresión		Regular
Resistencia dieléctrica		Buena
Electroaislamiento		Excelente
Permeabilidad a los gases		Bastante baja
Resistencia a:	Aceite lubricante	Regular
	Aceite y gasolina	Regular
	Aceites vegetales y animales	Buena a excelente
	Oxidación	Excelente
	Ozono	Excelente
	Envejecimiento a la luz solar	Excelente
	Envejecimiento en caliente	Prominente
	Bajas temperaturas	Prominente
	Llama	Regular a buena

Fuente: www.cuchos-elastomeros.com/epdm.html

2.5. COMPRESIÓN SOBRE COLUMNAS DE MADERA

2.5.1. MADERA

2.5.1.1. Definición

La madera es un material encontrado en los troncos de los árboles, que esta compuesta por fibras de celulosa¹² unido con ligninas¹³.

Como proviene de los árboles es una sustancia dura, cuyas propiedades mecánicas están influidas por el hecho de que sus cadenas moleculares están predominantemente orientadas y son cristalinas. La cadena molecular de la madera se basa en la cadena de la celulosa, representada en la figura 2.16.

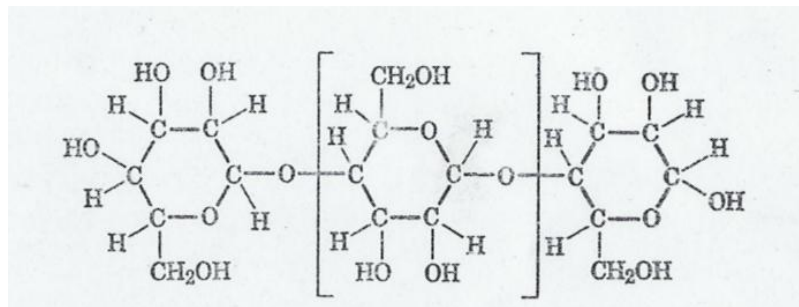
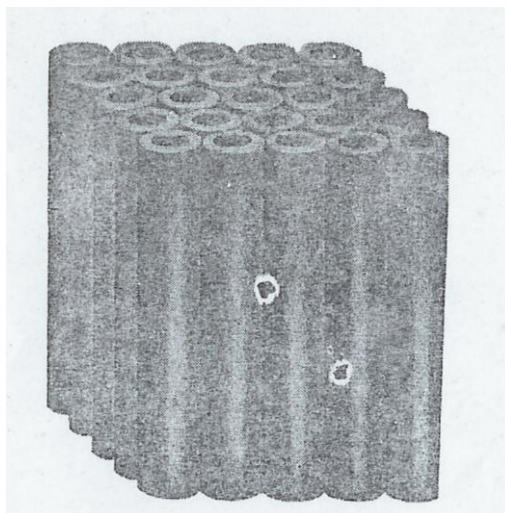


Figura 2.16 Cadena molecular de la celulosa

Los productos típicos naturales de celulosa tienen tres a cuatro mil unidades de $C_6H_{10}O_5$ ¹⁴ en la cadena y debido a la naturaleza polar de los grupos hidroxilos en la molécula tienen una cristalinidad. A temperaturas elevadas el conjunto de moléculas se descomponen antes de reblandecerse. En la madera los cristales de celulosa ocupan del 50 al 60% de su volumen total y tienen la forma de células tubulares.



¹² Componente principal de la pared de todas las células vegetales.

¹³ Son las que aumentan la rigidez de las paredes celulares.

¹⁴ Fórmula química de la celulosa de madera.

Figura 2.17 Estructura celular de la madera

La madera esta formada por diferentes tejidos que realizan diferentes funciones y que originan que su estructura no sea homogénea. Esta heterogeneidad se refleja en sus propiedades físicas y mecánicas, y es la causa de algunos de sus defectos y también de sus ventajas. Dicha heterogeneidad da lugar a lo que se conoce con el nombre de anisotropía¹⁵, que es el diferente el comportamiento de sus propiedades físicas y mecánicas según la dirección que se considere, para lo cual se establecen tres planos o direcciones principales que son longitudinal, radial y tangencial.

Cuando se habla de las propiedades físicas se hace referencia a estas tres direcciones y cuando se habla de las propiedades mecánicas sólo se habla de dos direcciones que son: dirección paralela a las fibras (que coincide con la longitudinal) y la dirección perpendicular a las fibras (que engloba a la tangencial y radial, cuyas propiedades mecánicas suelen tener valores similares).

La madera también es un material higroscópico¹⁶ que tiende a absorber o perder agua según las condiciones del ambiente (humedad relativa y temperatura del aire). De esta forma a cada estado ambiental corresponde un grado de humedad de la madera, llamado humedad de equilibrio higroscópico (HEH).

Así por ejemplo, una madera colocada en un local a 20°C de temperatura y con una humedad relativa del 40%, alcanzará una humedad de equilibrio del 8%, por lo tanto será necesario secarla previamente hasta esta humedad, para que sufra la mínimas alteraciones dimensionales posibles, la higroscopicidad de la madera se mide como la variación de la densidad de la misma cuando su contenido de humedad varía en un 1 por 100.

2.5.1.2. Propiedades físicas

¹⁵ Diferente el comportamiento de sus propiedades físicas y mecánicas según la dirección que se considere.

¹⁶ Tendencia a perder o absorber agua según las condiciones del ambiente.

Las propiedades físicas de la madera son aquellas que determinan su comportamiento frente a los distintos factores que intervienen en el medio natural.

Estas propiedades engloban a las que determinan su comportamiento a la iluminación (color, brillo y textura), la posibilidad de emitir partículas gaseosas (olor), con el agua (contenido de humedad, hinchazón, merma), a la gravedad (peso específico, densidad, porosidad), al calor (conductividad térmica, gradiente de temperatura, dilatación térmica), a las vibraciones acústicas (conductividad del sonido, transmisión del sonido, resonancia), a la acción de la corriente eléctrica (conductividad y resistencia eléctrica.), a la penetración de la energía radiante (radiaciones ultravioleta, infrarrojos, rayos X) y a la penetración de los gases y fluidos (permeabilidad)

Contenido de humedad

El contenido de humedad de la madera, “h”, se define como la masa de agua obtenida en la madera expresada como porcentaje de la masa.

$$h = (P_h - P_0) \times 100 / P_0$$

Donde:

P_h = peso húmedo de la probeta.

P_0 = peso anhidro de la probeta.

Hinchazón y merma

La variación del contenido de humedad produce en la madera una variación de sus dimensiones, por lo tanto cuando aumenta dicho contenido se hincha, mientras que cuando disminuye se contrae o merma. Estos movimientos sólo tienen lugar cuando su contenido de humedad se encuentra por debajo del punto de saturación de las fibras (aproximadamente cuando tienen una humedad del 30%), a partir del 30% sólo se produce un aumento de peso y su volumen permanece prácticamente constante.

Debido a su anisotropía, las variaciones dimensionales no serán las mismas en las direcciones axial, radial y tangencial. Estas contracciones o mermas modifican también como es natural su volumen, para evaluarlas se han definido los coeficientes de contracción: contracción volumétrica total, contracción tangencial y contracción radial.

La diferencia entre la contracción radial y la tangencial es la causa por la que se deforman las maderas durante el proceso de secado.

Densidad

La densidad de la madera se define como la relación entre su masa y su volumen, y es necesario referirla a un determinado contenido de humedad, generalmente el 12 %. La densidad de las maderas es muy variables, de forma particular las maderas más utilizadas en la construcción tienen una densidad comprendida entre 400 y 550 kg/m³ y las frondosas entre 600 y 700 kg/m³. Según su densidad se pueden clasificar en: muy ligera, ligera, semi-pesada, pesada, muy pesada.

Dureza

Se define como la resistencia que opone la madera a la penetración de cuerpos extraños como ciertas herramientas, clavos, tornillos, etc. La dureza está relacionada con la densidad y tiene una marcada importancia en su relación con la dificultad de su trabajo ya sea realizado manual o mecánicamente.

2.5.1.3. Propiedades mecánicas

Debido a la anisotropía de su estructura, a la hora de definir sus propiedades mecánicas se consideran la dirección perpendicular y la dirección paralela a la fibra. En este hecho radica la principal diferencia de comportamiento frente a otros materiales utilizados estructuralmente, como el acero y el hormigón. Las resistencias y módulos de elasticidad en la dirección paralela a la fibra son mucho más elevados que en la dirección perpendicular.

Para conocer las posibilidades estructurales de la madera es necesario analizar sus características mecánicas y compararlas con las de otros materiales, por tal motivo en la tabla 2.8 se comparan los valores medios de las tensiones admisibles de la madera, hormigón y acero.

Tabla 2.8: Comparación de tensiones admisibles de la madera, hormigón y acero.

Material	Flexión (MPa)	Tracción (MPa)		Compresión (MPa)		Cortante (MPa)	Módulo de elasticidad (GPa)
		Paralela al grano	Perpendicular al grano	Paralela al grano	Perpendicular al grano		
Madera	12	12	0.15	11	2.8	1.2	11
Hormigón	9	0.6		8		0.6	20
Acero	170	170		170		100	210

Fuente: Mecánica de Materiales, William F. Riley, primera edición, tabla 8-18, pág. 678

En base a la tabla 2.8 se pueden extraer las siguientes conclusiones en relación a la madera:

- Muy elevada resistencia a la flexión, sobre todo si se asocia a su peso (la relación resistencia / peso es 1,3 veces superior a la del acero y 10 veces la del hormigón).
- Buena capacidad de resistencia a la tracción y a la compresión paralelas a la fibra.
- Escasa resistencia al cortante. Esta limitación se presenta también en el hormigón pero no en el acero.
- Muy escasas resistencias a la compresión y a la tracción perpendicular a la fibra. Sobre todo en tracción, lo que supone una característica muy particular frente a los otros materiales.
- Bajo módulo de elasticidad, mitad que el del hormigón y veinte veces menor que el del acero. Los valores alcanzados por el módulo de elasticidad inciden sustancialmente sobre la deformación de los elementos resistentes y sus posibilidades de pandeo. Este valor neutraliza parte de la buena resistencia a la compresión paralela.

Tabla 2.9: Propiedades mecánicas de la madera

Propiedades	Valor (MPa)
Flexión	14 -30
Tracción (paralela al grano)	8 – 18
Tracción (perpendicular al grano)	0.3 – 0.4
Compresión (paralela al grano)	18 – 44
Compresión (perpendicular al grano)	4.3 – 5.7
Cortante (rodadura, cizalladura)	1.7 – 3.0

Fuente: Mecánica de Materiales, William F. Riley, primera edición, tabla 8-18, pág. 678

2.5.2. ENSAYO DE COMPRESIÓN PARALELA AL GRANO

Para aplicar el ensayo de compresión en madera se utiliza la norma ICONTEC (NTC-784), por no existir normas ecuatorianas (INEN) sobre este ensayo.

La norma ICONTEC NTC – 784 tiene por objetivo establecer un método para determinar la resistencia a la compresión perpendicular al grano.

2.3.2.1. Preparación de las probetas

La preparación de las probetas para este ensayo consiste en tener prismas rectos de 3 cm x 3 cm hasta 5 cm x 5 cm de sección transversal y longitud de 2 o 4 veces el ancho, la fibra debe ser paralela a la longitud y las medidas de las probetas deben verificarse en el momento del ensayo.

2.3.2.2. Equipos

Los equipos que se utilizan para este ensayo son los siguientes:

Prensa

Con capacidad de producir fuerzas mayores de 20000 Newtons, está provista de 2 crucetas, una fija y otra móvil y de un mecanismo que permita regular la velocidad lineal de la cruceta móvil, la cual ejercerá presión mediante un sistema hidráulico a la probeta. Una de las crucetas por lo menos debe estar provista de un cabezal con una articulación esférica que permita una distribución uniforme de la carga.

Extensómetro

Se debe utilizar en caso de que la prensa no disponga de un registrador automático de la curva de esfuerzo-deformación, al montarse este sobre la probeta, debe haber entre sus abrazaderas una separación mínima de 6 cm.

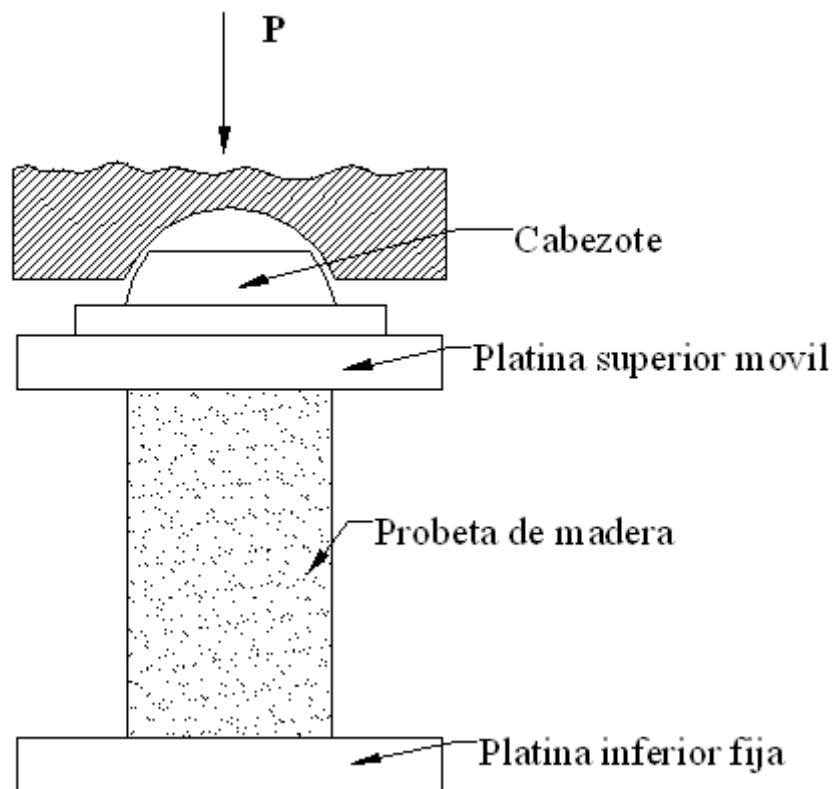


Figura 2.18 Ensayo de compresión en madera

2.3.2.3. Procedimiento

- La carga se aplica sobre las bases del prisma, esto es sobre las caras transversales en forma continua y durante todo el ensayo.
- Inmediatamente después de realizado el ensayo, se corta de la probeta un prisma de 2 cm de altura, cuyas superficies y aristas se deben fijar convenientemente a fin de despojarlas de astillas y otras irregularidades y se determina el contenido de humedad de acuerdo con lo establecido en la NTC 206.

2.3.2.4 Cálculos

La resistencia máxima a la rotura por compresión axial se calcula aplicando la siguiente ecuación:

$$\sigma = c // \max . = \frac{P}{S} \quad (2.8)$$

Donde:

$\sigma = c // \max .$ = Resistencia máxima a la rotura, en deca-newton por centímetro cuadrado.

P = Carga máxima soportada por la probeta, en deca-newton.

S = Superficie de la sección transversal de la probeta, calculaba antes del ensayo, en centímetro cuadrados.

$$S = a.a' \quad (2.9)$$

La resistencia en el límite proporcional a la compresión axial se determina aplicando la siguiente ecuación:

$$\sigma.c // \limite.proporcional = \frac{P1}{S} \quad (2.10)$$

Donde:

$\sigma_{c//m\acute{a}x.}$ = Resistencia maxima a la rotura, en deca - newton por centmetro cuadrado

P = Carga mxima soportada por la probeta, deca - newton

S = Superficie de la seccin transversal de la probeta, calculada antes del ensayo, en centmetro cuadrados.

Con los valores de la carga y de la deformacin ledos en el extensmetro, se realiza un grfico sobre el cual se determina el punto P_1 correspondiente al lmite proporcional, esto es el punto en el cual termina la parte recta y comienza la parte curva del grfico. El mdulo de elasticidad se calcula aplicando la siguiente ecuacin:

$$E_{c//} = \frac{P_1 * L}{S * d} \quad (2.11)$$

Donde:

$E_{c//}$ = Mdulo de elasticidad de la madera ensayada, en daN por centmetro cuadrado.

P_1 = Carga en el lmite proporcional, en newton.

L= Distancia entre las abrazaderas del extensmetro, en centmetros.

S = Superficie de la seccin transversal de la probeta calculada antes del ensayo, en centmetros cuadrados.

d = Deformacin experimentada por la probeta en el lmite proporcional, en centmetros.

2.4. EXTENSMETROS

2.4.1 DEFINICIN

Los extensómetros son dispositivos que se utilizan para determinar la deformación al realizar un ensayo sea de tracción o compresión.

2.4.2. TIPOS DE EXTENSÓMETROS

2.4.2.1. Extensómetros eléctricos

Los extensómetros eléctricos son instrumentos que permiten obtener el estado de deformación con un alto grado de exactitud, gracias a su facilidad de instalación y bajo costo.

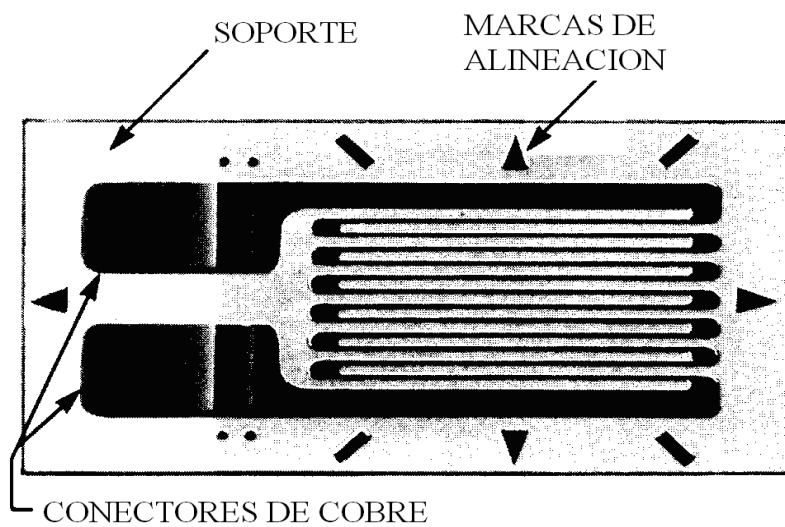


Figura 2.19 Componentes de un extensómetro eléctrico

La mayoría de los extensómetros eléctricos utilizan un transformador diferencial variable lineal (LVDT) para convertir un movimiento pequeño en un voltaje que es registrado.

El principio de operación de un extensómetro eléctrico se basa en los cambios de resistencia eléctrica que sufre un conductor, cuando es sometido a cambios en su longitud.

$$R = \rho * L / A$$

En donde:

R: Resistencia eléctrica [ohms]

L: Longitud [m]

A: Área seccional del conductor [m²]

ρ : Resistividad [ohms*m²/m].

Por otro lado la resistencia eléctrica de un conductor sometido a un esfuerzo, es proporcional a la deformación que éste sufre; lo cual se puede expresar de la siguiente forma:

$$\frac{\Delta R}{R} = FE * \frac{\Delta L}{L}$$

Donde R es la resistencia eléctrica, L la longitud y FE es el factor de proporcionalidad o factor del extensómetro.

.

2.4.2.2. Extensómetro mecánico

Los extensómetros mecánicos se basan en la medida de la variación de la longitud (ΔL) de un cuerpo de longitud L, puesto que los valores de ΔL que deben ser medidos son muy pequeños, los extensómetros de este tipo utilizan unos dispositivos mecánicos para lograr amplificación de dicha variación de longitud y que pueda ser detectada con precisión por el aparato.

Los extensómetros mecánicos, por lo general operan apoyándose sobre la estructura en dos puntos fijos que constituyen los extremos de la base de medida. Los más utilizados actualmente son los denominados de amplificación mecánica sencilla, que constan de un pivote fijo y otro móvil, midiéndose mediante un reloj micrométrico (comparador de reloj) el movimiento de uno respecto de otro. Sus bases de medida oscilan entre 5 y 200 cm.



Figura 2.20 Extensómetro mecánico

Entre sus ventajas más relevantes se encuentra la robustez, ligereza del aparato y la independencia de sus medidas con las condiciones ambientales existentes. Este tipo de extensómetro presenta inconvenientes en la lectura de la variación de longitud y la imposibilidad de registrar automáticamente las lecturas tomadas, ya que no se trata de un transductor.

Como componentes de un extensómetro mecánico se tiene:

Comparador de reloj

El comparador es un mecanismo de cuadrante similar al de un reloj, con una serie de divisiones que dependerá de la apreciación del mismo y una aguja.



Figura 2.21 Comparador de reloj

Su mecanismo consiste en una espiga exploradora que por lo general termina en una cremallera, la que engrana con un piñón formando parte de un tren de ruedas dentadas. Algunos comparadores presentan un palpador articulado, por lo tanto puede colocarse en distintas posiciones, facilitando así el control de distintas superficies: planas, cilíndricas interiores y exteriores, etc.

Estructura soporte

La estructura soporte permite juntar todo el extensómetro a la probeta que se somete al ensayo de compresión. De igual manera sirve de base para que el comparador de reloj pueda marcar la deformación mientras se aplica la carga, sin influir en las propiedades de la probeta.

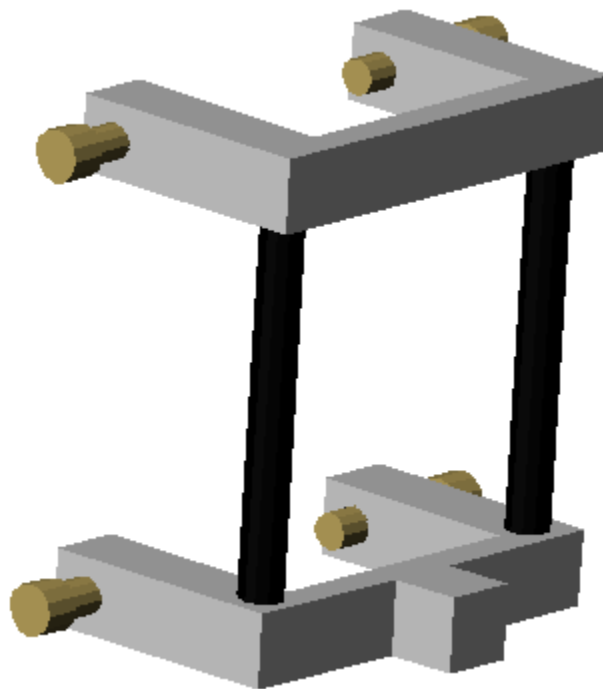


Figura 2.22 Estructura soporte

CAPITULO III

DISEÑO MECÁNICO

3.3. EQUIPO DE CIZALLAMIENTO

3.3.1. ALTERNATIVAS DE GEOMETRÍA

3.1.1.1. Soporte y adhesivo

Como primera alternativa se considera adherir el cuerpo elástico a la estructura soporte haciendo uso de pegamento que tenga excelente comportamiento frente a cargas de cizallamiento, esta estructura soporte constará de cuatro placas metálicas unidas entre sí mediante soldadura, las mismas que evitarán que el equipo se pandee en el momento de empezar a ejercer carga al cuerpo elástico y por otra parte permite acoplar a todo el conjunto el comparador de reloj que permite determinar la deformación frente a la carga de cizallamiento como se puede apreciar en la figura 3.1.

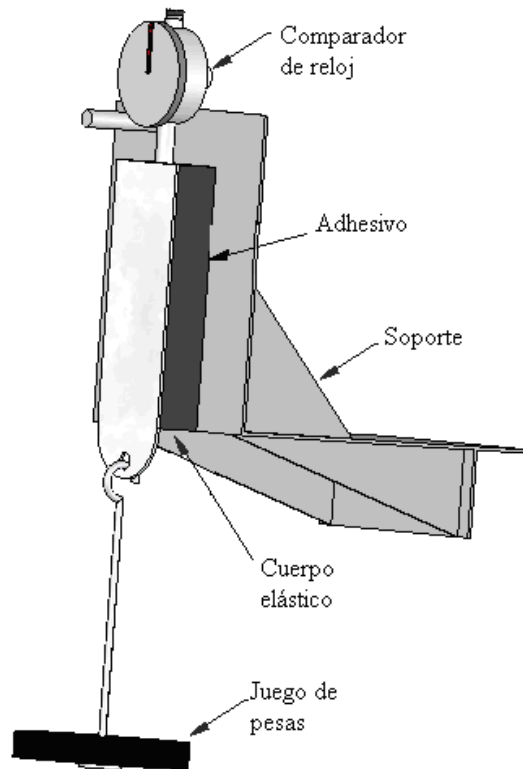


Figura 3.1 Equipo de cizallamiento en base a soporte y adhesivo

Esta alternativa presenta una variedad de elementos de distintas características entre los cuales tenemos la probeta de caucho, una base metálica, un comparador de reloj, un gancho sobre el cual irán montados las pesas y un brazo metálico empotrado en la estructura metálica que permitirá sujetar al comparador de reloj en el extremo donde se producirá la deformación.

Esta alternativa tiene la facilidad en la construcción del soporte metálico sobre la cual irán montados los distintos elementos, ya que únicamente será necesario un correcto proceso de unión que puede ser mediante soldadura, junta empernada, remacha, etc. pero como contra parte se tiene la necesidad de realizar un análisis a distintos pegamento que permitan mantener fija al cuerpo elástico en la placa metálica frente a la carga que va a soportar, ya que se debe considerar que dicho equipo permanecerá en constante uso que podría conllevar al deterioro del pegamento y por ende el fallo en el comportamiento total del equipo.

De igual manera se tiene dificultad en el momento de sujetar al comparador de reloj en el extremo en que se aplica la carga ya que éste debe permanecer totalmente fijo ya que un leve movimiento de este podría presentar fallos en la medida de deflexión.

3.1.1.2. Marco de sujeción mecánica

Como segunda alternativa se considera basarse en el ensayo denominado corte directo en madera, que se basa en llevar a una probeta de madera a la falla por cortante.

Al considerar este ensayo por una parte se puede diseñar una estructura como se muestra en la figura 3.2, en la que se puede introducir a presión el cuerpo elástico que tendrá la forma de la figura 3.3. Con estos dos componentes fundamentales se hace uso de la prensa de ensayos universal que permitirá por una parte proceder a ejercer carga sobre el cuerpo elástico y de igual manera permite obtener directamente el diagrama carga vs. deformación al tener todo el conjunto ensamblado como se muestra en la figura 3.4.

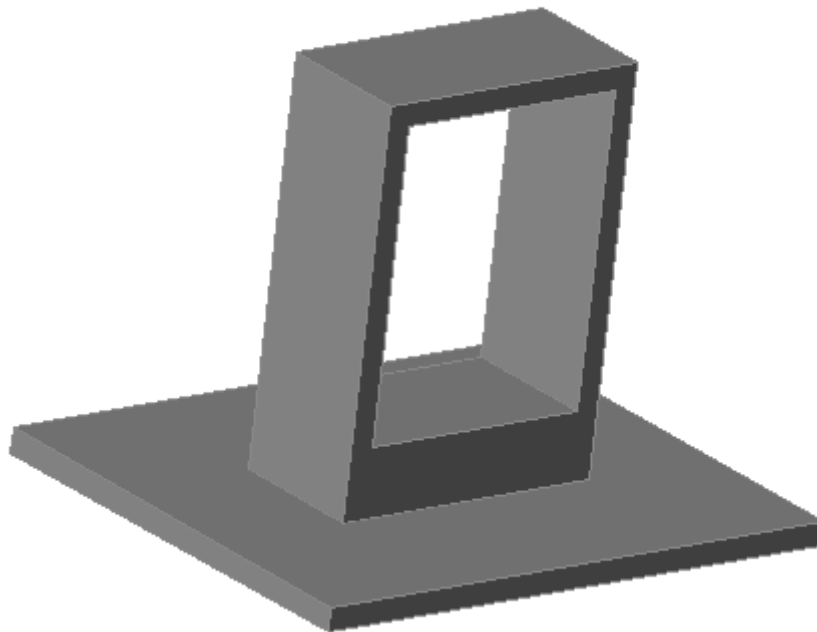


Figura 3.2 Estructura para el ensayo corte directo en madera

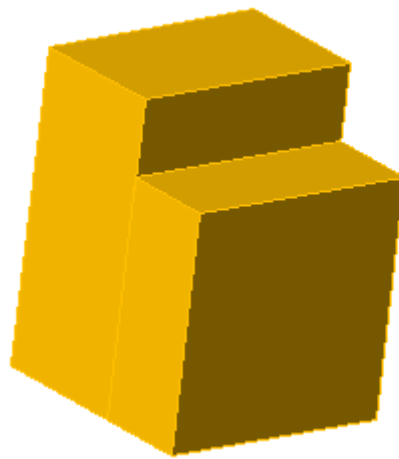


Figura 3.3 Cuerpo elástico

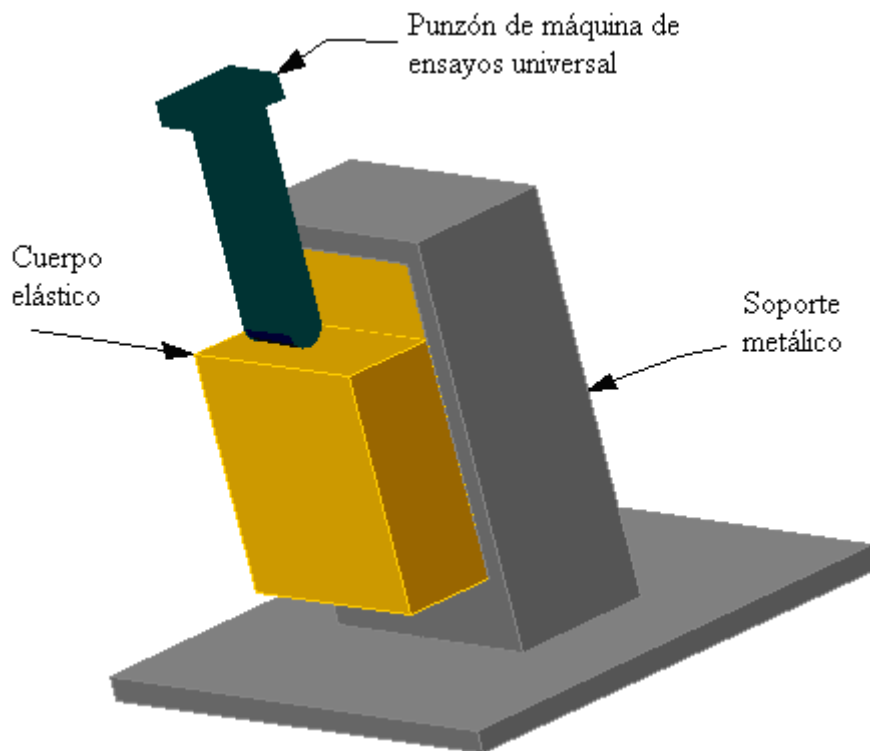


Figura 3.4 Equipo de cizallamiento en base a marco de sujeción mecánica

Esta alternativa posee la ventaja de hacer uso de la máquina de ensayos universal que permite tener tanto un sistema adecuado de carga sobre el componente a estudiar y de igual manera la entrega de datos referente a la carga y deformación de forma directa, lo que supone una disminución en el costo total del equipo.

Como contraparte se tiene que determinar el comportamiento de la probeta del cuerpo elástico al estar introducido en el soporte metálico únicamente bajo presión, ya que al momento de empezar a ejercer carga podría suceder que toda la probeta tienda a flejar más no únicamente la parte externa de la probeta que es lo idóneo para este ensayo.

3.1.1.3. Análisis comparativo

Para llegar a determinar la alternativa de diseño apropiada para el equipo de cizallamiento se ha optado por realizar una matriz de toma de decisión con ponderación matemática.

Los parámetros de valoración que se requiere para el diseño de esta matriz se muestran en la siguiente tabla.

Tabla 3.1: Parámetros de valoración para equipo de cizallamiento

Ord.	Parámetros de valoración	Descripción
1	Construcción	Capacidad que se tiene para desarrollar un diseño en base a la disponibilidad de maquinaria y mano de obra.
2	Ensamblaje	Facilidad del montaje de los componentes que comprenden un equipo.
3	Adquisición de materiales	Facilidad de adquisición de los distintos materiales que componen el diseño.
4	Prevención de errores	Capacidad del equipo para evitar tener resultados erróneos.
5	Mantenibilidad	Facilidad, rapidez y precisión con la que se puede hacer una acción de mantenimiento.
6	Conservabilidad	Resistencia del equipo a las condiciones atmosféricas.
7	Peso	Dependerá del tipo y cantidad de material que se utilizará en la construcción.
8	Facilidad de uso	Hace referencia a la facilidad que tendrá el operador para utilizarlo.
9	Disponibilidad del equipo	Capacidad que se tiene para hacer uso inmediato del equipo.
10	Costo	Cantidad de dinero que se requiere para desarrollar dicho equipo.

Fuente: Propia

A estos parámetros de valoración se los introduce en una matriz de análisis de valor con el fin de llegar a determinar el factor de peso de cada uno de los parámetros, en esta matriz los parámetros están ordenados según el grado de importancia.

Tabla 3.2: Matriz de análisis de valor para equipo de cizallamiento

Ord.	Factores a evaluarse	1	2	3	4	5	6	7	8	9	10	11	Puntaje	Factor de peso	%
1	Construcción	-	0,5	1	1	1	1	1	1	1	1	5	13,5	0,142	14,21
2	Ensamblaje	0,5	-	1	1	1	1	1	1	1	1	5	13,5	0,142	14,21
3	Adquisición de materiales			-	0,5	1	1	1	1	1	1	5	11,5	0,121	12,11
4	Prevención de errores			0,5	-	1	1	1	1	1	1	5	11,5	0,121	12,11
5	Disponibilidad del equipo					-	1	1	1	1	1	5	10	0,105	10,53
6	Facilidad de Uso						-	1	1	1	1	5	9	0,095	9,474
7	Costo							-	1	1	1	5	8	0,084	8,421
8	Mantenibilidad								-	0,5	1	5	6,5	0,068	6,842
9	Conservabilidad								0,5	-	1	5	6,5	0,068	6,842
10	Peso										-	5	5	0,053	5,263
Sumatoria													95	1	100

Fuente: Propia

Con el factor de peso determinado para cada uno de los parámetros de valoración se elabora la matriz de toma de decisión con ponderación matemática para llegar a determinar la alternativa idónea.

Tabla 3.3: Matriz de toma de decisión para el equipo de cizallamiento.

Ord.	Parámetros de valoración	Factor de peso	Soporte y adhesivo		Marco de sujeción	
			Puntaje	Total	Puntaje	Total
1	Construcción	0,1421	4	0,568	8	1,14

2	Ensamblaje	0,1421	4	0,568	8	1,14
3	Adquisición de materiales	0,1211	7	0,847	8	0,97
4	Prevención de errores	0,1211	10	1,21	1	0,12
5	Disponibilidad del equipo	0,1053	10	1,05	1	0,105
6	Facilidad de uso	0,0947	10	0,947	5	0,47
7	Costo	0,0842	8	0,673	10	0,84
8	Mantenibilidad	0,0684	8	0,547	3	0,205
9	Conservabilidad	0,0684	7	0,478	7	0,48

Tabla 3.3: Matriz de toma de decisión para el equipo de cizallamiento (Continuación)

10	Peso	0,0526	10	0,526	1	0,052
Sumatoria		1		7.41		5.51

Fuente: Propia

En virtud de los resultados obtenidos se puede apreciar que la alternativa 1 (soporte y adhesivo) es la más apropiada para llegar a obtener el equipo de cizallamiento, ya que en relación a la alternativa 2 (marco de sujeción mecánica) se podrá tener un equipo totalmente independiente, el cual estará disponible para los estudiantes de la CIME, aunque el mismo requiere de una total construcción la cual influirá directamente en el costo del proyecto, pero como resultado se obtendrá un equipo fácil de usar y con grandes beneficios para los estudiantes.

3.3.2. ALTERNATIVAS DE MATERIALES

En virtud de la selección de la alternativa denominada soporte y adhesivo que se muestra en la figura 3.1, los componentes que se requiere para el equipo son los siguientes:

- Cuerpo elástico
- Estructura soporte
- Placa de transmisión de carga.
- Comparador de reloj y soporte

- Juego de pesas

3.1.2.1. Cuerpo elástico

Los cuerpos elásticos que se han seleccionado como posible componente para este equipo son el caucho y la silicona.

Para llegar a determinar el cuerpo elástico idóneo para este equipo se hará uso de una matriz de toma de decisión con ponderación matemática, para lo cual se hará uso de los siguientes parámetros de valoración.

Tabla 3.4: Parámetros de valoración para el cuerpo elástico

Ord.	Parámetro de valoración	Descripción
1	Facilidad de obtención	Facilidad de obtener un producto en el mercado.
2	Costo	Cantidad de dinero que se requiere para obtener un producto
3	Capacidad de deformación	Característica que tiene un cuerpo para deformarse al estar sometido a carga.
4	Conservabilidad	Resistencia de un cuerpo a las condiciones atmosféricas.

Fuente: Propia

Estos parámetros de valoración se los introduce en una matriz de análisis de valor con el fin de llegar a determinar el factor de peso de cada uno de los parámetros.

Tabla 3.5: Matriz de análisis de valor para el cuerpo elástico

Ord.	Factores a evaluarse	1	2	3	4	5	Puntaje	Factor de peso	%
1	Facilidad de obtención	-	0,5	1	1	1	3.5	0.35	35
2	Costo	0,5	-	1	1	1	3.5	0.35	35
3	Capacidad de deformación			-	1	1	2	0.2	20
4	Conservabilidad				-	1	1	0.1	10
Sumatoria							10	1	100

Fuente: Propia

Con el factor de peso determinado para cada uno de los parámetros de valoración se elabora la matriz de toma de decisión con ponderación matemática para llegar a determinar el material idóneo para elaborar el equipo de laboratorio.

Tabla 3.6: Matriz de toma de decisión con ponderación matemática para el cuerpo elástico

Ord.	Parámetros de valoración	Factor de peso	Caucho		Silicona	
			Puntaje	Total	Puntaje	Total
1	Facilidad de obtención	0.35	8	2.8	6	2.1
2	Costo	0.35	10	3.5	1	0.35
3	Capacidad de deformación	0.2	10	2	10	2
4	Conservabilidad	0.1	8	0.8	8	0.8
Sumatoria				9.1		5.25

Fuente: Propia

En base a estos resultados el cuerpo elástico idóneo para este equipo de laboratorio es el caucho ya que se tiene la factibilidad de encontrar este producto en el mercado local según las dimensiones que se pueden requerir para realizar una serie de ensayos que son de vital importancia para llegar a conocer el verdadero comportamiento mecánico del caucho a diferencia de la silicona que su alto precio hace imposible el obtenerlo para este tipo de proyecto y de igual manera son pocas las empresas que expenden este producto según las necesidades del consumidor final.

3.3.2.1.1. Ensayos

Teniendo en consideración que el cuerpo elástico a estudiar para este equipo de laboratorio es el caucho, es necesario realizar una serie de ensayos que permitan llegar a conocer de mejor manera sus propiedades.

3.1.2.1.1.1. Ensayo de dureza

Este ensayo se basa en la norma INEN 887, denominada determinación de la dureza del caucho (escala IRHD¹⁷) y requiere de una probeta cilíndrica de espesor entre 8 y 10 mm con sus caras superior e inferior completamente lisas.

En virtud de que el ensayo requiere de los equipos propuesto por la IHRD que no posee el LRM, se ha optado por hacer uso del durómetro en escala shore que posee el laboratorio, haciendo uso de los parámetros propuestos por la INEN en relación a las características que debe poseer la probeta.



Figura 3.5 Durómetro en escala SHORE

La ejecución de este ensayo inicia colocando la probeta sobre una superficie totalmente lisa, con el fin de evitar la existencia de rugosidades que puedan afectar al momento de colocar el durómetro sobre la probeta. Una vez que el durómetro este sobre la probeta se ejerce una leve carga hasta apreciar que la aguja se ha introducido en la cara superior de la probeta de caucho.

¹⁷ IRHD: International Rubber Hardness Degrees (Valor de dureza internacional del caucho)



Figura 3.6 Ensayo de dureza para caucho

Realizando este procedimiento se llega a determinar el valor de dureza en escala SHORE para cada probeta.

Tabla 3.7: Ensayo de dureza

Probeta	Cuerpos elástico	Dureza (SHORE)
1	Caucho natural	45
2	Caucho natural	55
3	Caucho nitrilo	45
4	Caucho nitrilo	55

Fuente: Propia

3.1.2.1.1.2. Ensayo de Compresión

Para la elaboración de este ensayo se toma como base la norma técnica colombiana NTC – 1635, denominada determinación de las características de compresión para caucho.

Este ensayo requiere el uso de una probeta cilíndrica de diámetro igual a 28.6 mm y un espesor de 12.5 mm, a la cual se aplica una carga de compresión haciendo uso de la

maquina de ensayos universal, que permite obtener de manera directa la curva carga vs deformación (Anexo C).



Figura 3.7 Ensayo de compresión para caucho

Considerando la deformación producida en la probeta podemos llegar a determinar la deformación unitaria mediante la siguiente ecuación.

$$\varepsilon = \frac{e_i - e_f}{e_i} \quad (3.1)$$

De igual manera se puede determinar el esfuerzo de compresión que sufre la probeta con respecto a la carga aplicada mediante la ecuación:

$$\sigma_c = \frac{F}{A} \left[\frac{N}{mm^2} \right] \quad (3.2)$$

Finalmente mediante el diagrama carga vs deformación se determina el módulo de elasticidad a compresión que esta dado por la pendiente de la curva obtenida en el diagrama.

$$E_c = \frac{\Delta\sigma}{\Delta\varepsilon} \left[\frac{N}{mm^2} \right] \quad (3.3)$$

Este ensayo se ejecuta a las probetas de caucho de igual característica a las utilizadas en el ensayo de dureza, obteniendo los siguientes resultados.

Caucho natural shore 45

Tabla 3.8: Datos y resultados del ensayo de compresión (caucho natural shore 45)

Carga (Kg)	Fuerza (N)	Deformación (plg)	Deformación (mm)	Deformación unitaria	Esfuerzo de compresión (Mpa)
0	0	0	0	0	0
20	196	0,021	0,5334	0,0333	0,0998
40	392	0,031	0,7874	0,0492	0,1996
60	588	0,041	1,0414	0,0650	0,2994
80	784	0,051	1,2954	0,0809	0,3992
100	980	0,06	1,524	0,0952	0,4991
120	1176	0,07	1,778	0,1111	0,5989
140	1372	0,08	2,032	0,127	0,6987
160	1568	0,089	2,2606	0,1412	0,7985
180	1764	0,099	2,5146	0,1571	0,8983
200	1960	0,11	2,794	0,1746	0,9982
220	2156	0,118	2,9972	0,1873	1,0980

Fuente: Propia

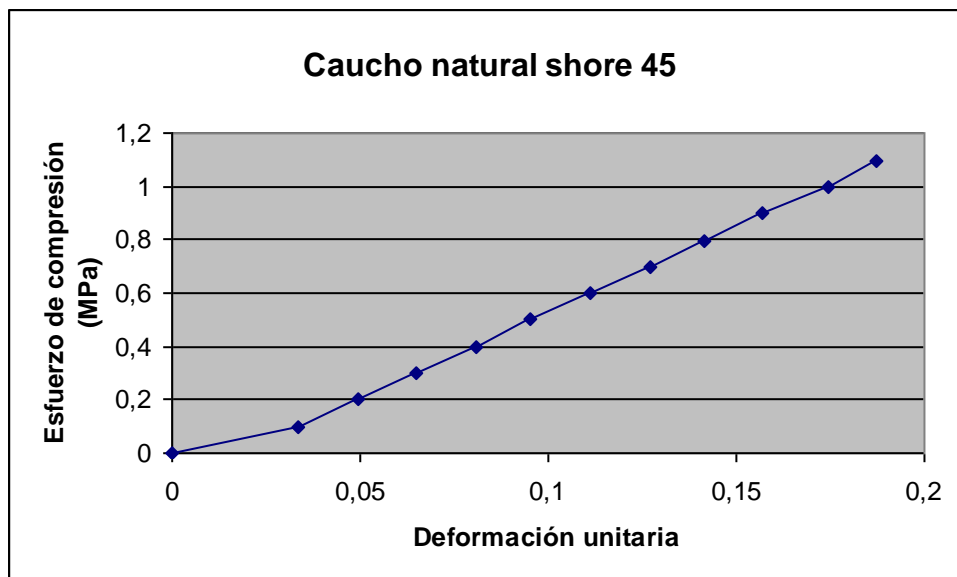


Figura 3.8 Diagrama esfuerzo vs deformación (caucho natural shore 45).

Módulo de elasticidad:

$$E_c = \frac{0.399 - 0.299}{0.08 - 0.065} = 6.28MPa$$

Caucho natural shore 55

Tabla 3.9: Datos y resultados del ensayo de compresión (caucho natural shore 55)

Carga (Kg)	Fuerza (N)	Deformación (plg)	Deformación (mm)	Deformación Unitaria	Esfuerzo de Compresión (Mpa)
0	0	0	0	0	0
20	196	0,011	0,2794	0,0174	0,0998
40	392	0,019	0,4826	0,0301	0,1996
60	588	0,028	0,7112	0,0444	0,2994
80	784	0,036	0,9144	0,0571	0,3992
100	980	0,044	1,1176	0,0698	0,4991
120	1176	0,052	1,3208	0,0825	0,5989
140	1372	0,059	1,4986	0,0936	0,6987
160	1568	0,066	1,6764	0,1047	0,7985
180	1764	0,072	1,8288	0,1143	0,8983
200	1960	0,078	1,9812	0,1238	0,9982
220	2156	0,083	2,1082	0,1317	1,0980

Fuente: Propia

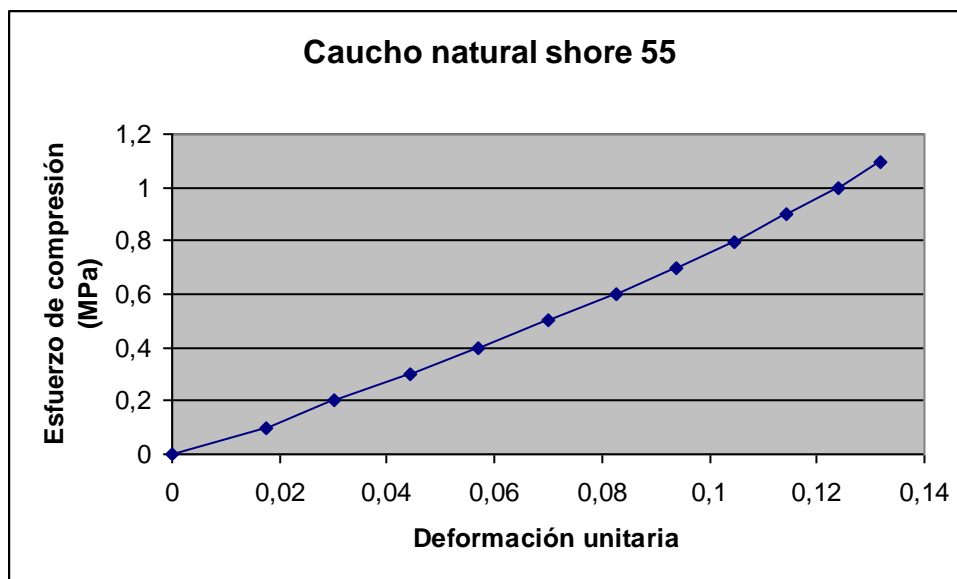


Figura 3.9 Diagrama esfuerzo vs deformación (caucho natural shore 55).

Módulo de elasticidad:

$$E_c = \frac{0.598 - 0.499}{0.082 - 0.069} = 7.85 \text{ MPa}$$

Caucho nitrilo shore 45

Tabla 3.10: Datos y resultados del ensayo de compresión (caucho nitrilo shore 45)

Carga (Kg)	Fuerza (N)	Deformación (plg)	Deformación (mm)	Deformación Unitaria	Esfuerzo de Compresión (Mpa)
0	0	0	0	0	0
20	196	0,012	0,3048	0,0190	0,0998
40	392	0,026	0,6604	0,0412	0,1996
60	588	0,04	1,016	0,0635	0,2994
80	784	0,055	1,397	0,0873	0,3992
100	980	0,069	1,7526	0,1095	0,4991
120	1176	0,08	2,032	0,127	0,5989
140	1372	0,094	2,3876	0,1492	0,6987
160	1568	0,106	2,6924	0,1682	0,7985
180	1764	0,117	2,9718	0,1857	0,8983
200	1960	0,128	3,2512	0,2032	0,9982
220	2156	0,139	3,5306	0,2206	1,0981

Fuente: Propia

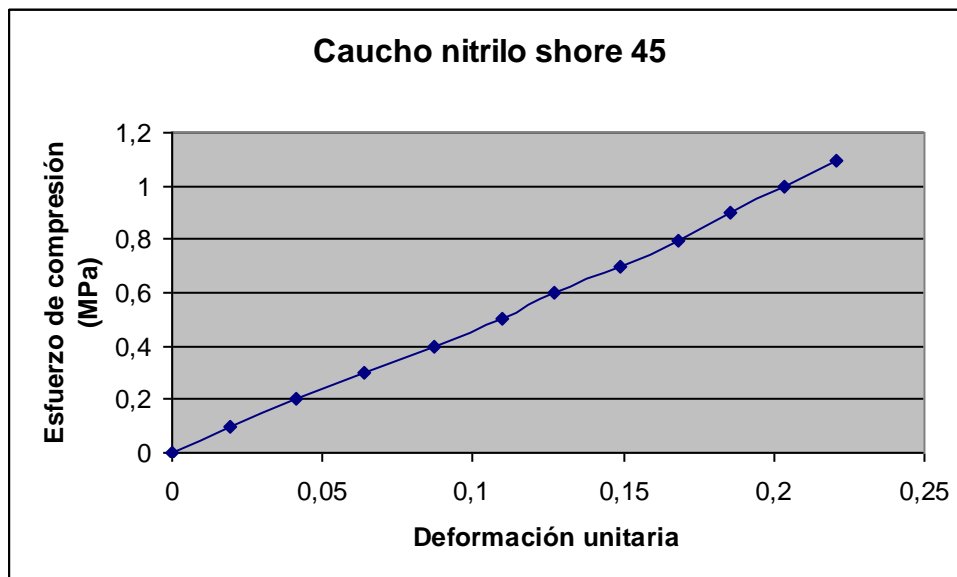


Figura 3.10 Diagrama esfuerzo vs deformación (caucho nitrilo shore 45)

Módulo de elasticidad:

$$E_c = \frac{0,499 - 0,399}{0,109 - 0,087} = 4,49 \text{ MPa}$$

Caucho nitrilo shore 55

Tabla 3.11: Datos y resultados del ensayo de compresión (caucho nitrilo shore 55)

Carga (Kg)	Fuerza (N)	Deformación (plg)	Deformación (mm)	Deformación Unitaria	Esfuerzo de Compresión (Mpa)
0	0	0	0	0	0
20	196	0,011	0,2794	0,0174	0,0998
40	392	0,022	0,5588	0,0349	0,1996
60	588	0,033	0,8382	0,0523	0,2994
80	784	0,044	1,1176	0,0698	0,3992
100	980	0,058	1,4732	0,0920	0,4991
120	1176	0,07	1,778	0,1111	0,5989
140	1372	0,083	2,1082	0,1317	0,6987
160	1568	0,095	2,413	0,1508	0,7985
180	1764	0,108	2,7432	0,1714	0,8983
200	1960	0,119	3,0226	0,1889	0,9982
220	2156	0,131	3,3274	0,2079	1,0980

Fuente: Propia

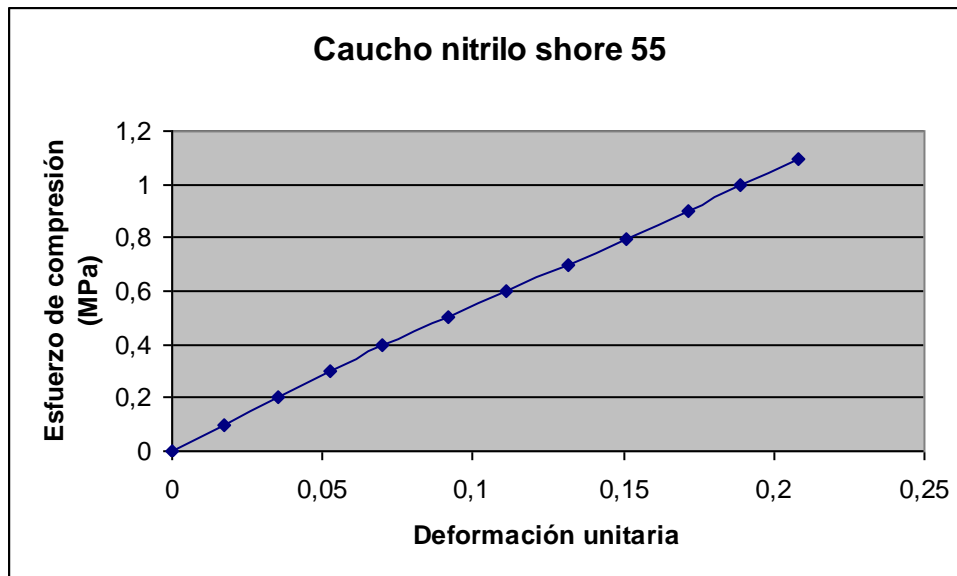


Figura 3.11 Diagrama esfuerzo vs deformación (caucho nitrilo shore 55)

Módulo de elasticidad:

$$E_c = \frac{0.399 - 0.299}{0.069 - 0.052} = 5.71 \text{MPa}$$

3.1.2.1.2. Selección del tipo de caucho

En base de los ensayos realizados a los distintos cauchos obtenidos en el mercado se realiza un proceso de toma de decisión, para lo cual se tiene los siguientes parámetros de valoración.

Tabla 3.12: Parámetros de valoración para los tipos de caucho

Ord.	Parámetro de valoración	Definición
1	Dureza	Resistencia que opone un cuerpo a ser rayado por otro.
2	Compresión	Resistencia que tiene un cuerpo al ser deformado por una carga axial de compresión.
3	Costo	Cantidad de dinero que se requiere para obtener un producto.
4	Flexibilidad	Capacidad que tiene un cuerpo para deformarse o doblarse frente a una carga externa.

Fuente: Propia

Estos parámetros de valoración se los introduce en una matriz de análisis de valor con el fin de llegar a determinar el factor de peso de cada uno de los parámetros, considerando el orden de importancia de cada uno de los parámetros que interviene en la elaboración de la matriz.

Tabla 3.13: Matriz de análisis de valor para los tipos de caucho

Ord.	Factores a evaluarse	1	2	3	4	5	Puntaje	Factor de peso	%
1	Flexibilidad	-	1	1	1	1	4	0.4	40
2	Dureza		-	1	1	1	3	0.3	30
3	Compresión			-	1	1	2	0.2	20
4	Costo				-	1	1	0.1	10
Sumatoria							10	1	100

Fuente: Propia

Con el factor de peso determinado para cada uno de los parámetros de valoración se elabora la matriz de toma de decisión con ponderación matemática para llegar a determinar el caucho idóneo para elaborar el equipo de laboratorio.

Tabla 3.14: Matriz de toma de decisión con ponderación matemática para los tipos de caucho

Ord	Parámetro de valoración	Factor de peso	Caucho							
			Probeta 1		Probeta 2		Probeta 3		Probeta 4	
			Puntaje	Total	Puntaje	Total	Puntaje	Total	Puntaje	Total
1	Flexibilidad	0.4	10	4	3	1.2	10	4	5	2
2	Dureza	0.3	10	3	6	1.8	10	3	6	1.8
3	Compresión	0.2	7	1.4	2	1.6	10	2	8	1.6
4	Costo	0.1	10	1	10	1	1	0.1	1	0.8
Sumatoria				9.4		5.6		9.1		6.2

Fuente: Propia

En base a los resultados la probeta de caucho que se adapta a las necesidades es la número 1, que corresponde al caucho natural de dureza shore 45, considerando que es uno de los cauchos que tiene gran comercialización y de igual manera su precio frente a un caucho sintético es muy apreciable

3.1.2.2. Estructura soporte

En base a la alternativa previamente seleccionada, se aprecia que se requiere de una estructura soporte sobre la cual irán montados los distintos elementos que lo conforman, por tal motivo se analizara haciendo uso de una matriz de toma de decisión sin ponderación matemática teniendo como alternativa el uso de acero o aluminio, considerando que un puntaje de 10 corresponde a óptimo mientras que 1 a imperfecto.

Tabla 3.15: Matriz de toma de decisión sin ponderación matemática para estructura soporte

Ord.	Factor a evaluarse	Descripción	Acero	Aluminio
------	--------------------	-------------	-------	----------

1	Costo	Cantidad de dinero que se requiere para obtener un producto según los parámetros de diseño.	10	6
2	Facilidad de ensamblaje	Facilidad que tiene el material para formar una estructura con diferentes procesos de unión (soldadura, pernos, remaches, etc.)	10	6
3	Peso	Depende del tipo y cantidad de material que se utilizará en la construcción.	1	10
4	Facilidad de obtención	Facilidad que se tiene para obtener un material en el mercado	10	5
5	Propiedades mecánicas	Comportamiento del material frente a cargas de tracción, compresión, etc.	10	2
6	Acabado	Característica de acabado que posee un material luego de haber sufrido un proceso en el que intervienen maquinas y herramientas.	6	10
Sumatoria			46	39

Fuente: Propia

Considerando la matriz de toma de decisión se selecciona al acero como material idóneo para elaborar la estructura soporte, principalmente porque se requiere de una estructura robusta que se la podrá obtener mediante un proceso de soldadura hecho que se hace complejo al trabajar con aluminio y de igual manera se busca dar a la estructura un acabado adecuado para un equipo de laboratorio que es factible obtenerlo trabando con acero mediante un cromado, pavonado o niquelado.

3.3.3. Análisis de carga

La alternativa seleccionada para este equipo requiere de un análisis enfocado al adhesivo que junta el cuerpo elástico con el soporte y a su vez un análisis del cuerpo elástico frente a cargas de corte.

3.1.3.1. Adhesivo

En relación a la alternativa seleccionada se requiere determinar un adhesivo que permita unir acero con caucho y que tenga una buena resistencia al fallo por corte,

Por tal motivo se hace uso de la norma NTC 4874, denominada adhesivos usados para juntas laminadas en productos no estructurales de madera, ya que no existe ninguna norma INEN referente a este tipo de ensayo, el mismo que permita determinar el comportamiento de los adhesivos frente a carga de corte.

Este ensayo requiere el uso de una probeta que esta conformada por una placa de acero de espesor igual a 8 mm y un prisma de caucho natural shore 45 de lado igual a 5 cm y longitud 2.5 cm.



Figura 3.12 Probeta conformada por placa de acero y prisma de caucho

La superficie de adhesión es de 5 cm x 5 cm, para lo cual se utilizaran distintos adhesivos que sean capaces de unir ambos elementos, con el fin de llegar a determinar la carga máxima que soporta el adhesivo y por ende el esfuerzo cortante máximo para cada uno de ellos.

Para este ensayo se tendrá en consideración que para una viga empotrada cuando su relación entre su longitud y su ancho (figura 3.13) es menor a 10, el fallo producido es debido al esfuerzo cortante más no por el esfuerzo flector, dicha relación para la probeta utilizada es de 0.5.

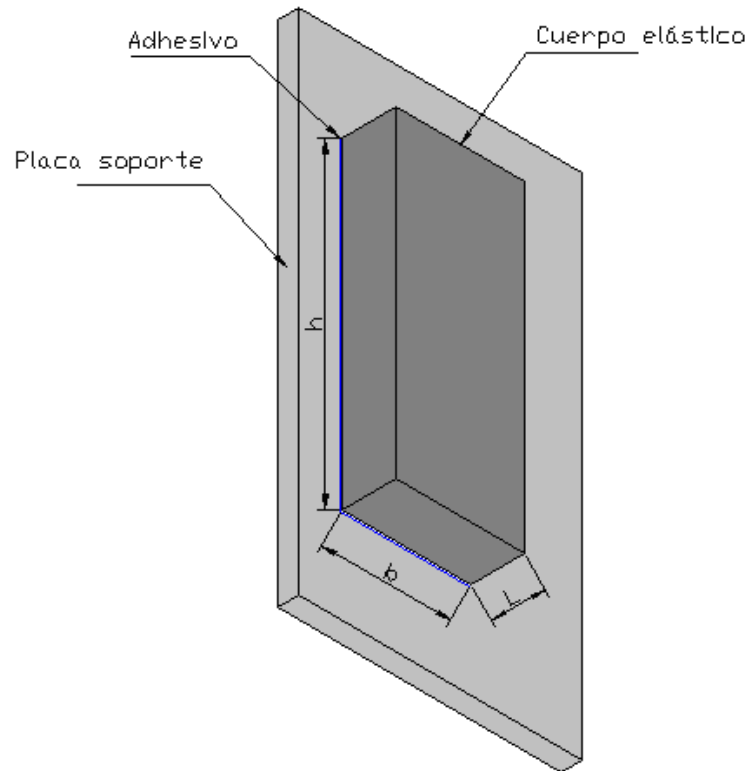


Figura 3.13 Cuerpo elástico empotrado.

En tal virtud para este ensayo se ha seleccionado los siguientes adhesivos.

- Loctite (Súper bonder)
- Pegamento de contacto (UHU)
- Loctite (454)
- Cemento de contacto

Una vez elaborada dicha probeta y con un tiempo de secado del adhesivo de 24 horas se procede a hacer uso del accesorio de la maquina de ensayos universal utilizado en el ensayos de corte directo en madera.



Figura 3.14 Ensayo de adhesivos bajo cargas de corte.

En este ensayo la probeta debe quedar completamente fija para lograr ejercer carga de manera continua hasta apreciar la falla del adhesivo.

Tabla 3.16: Resultado del ensayo de adhesivos bajo carga de corte

Adhesivo	Tiempo de secado	Carga máxima (Kg)
Loctite (Súper bonder)	24 Horas	0
Pegamento de contacto (UHU)		25
Loctite 454		35
Cemento de contacto		20

Fuente: Propia

En base a los resultados obtenidos se determina que el adhesivo loctite 454 (Anexo C) es el que mejor comportamiento presenta frente a cargas de corte al soportar una carga de 35 Kg sin llegar a desprenderse totalmente de la placa de acero, ya que su falla se produjo únicamente en la parte superior (Figura 3.15), sin llegar a desprenderse totalmente de la placa de acero, hecho que se presentó en los otros adhesivos que al estar sometidos a la carga máxima llegaron a desprenderse totalmente de la placa de acero.



Figura 3.15 Probeta de acero y caucho adherido mediante loctite 454.

Considerando la carga que soporto la probeta que esta unida mediante el adhesivo loctite 454 se puede llegar a determinar el esfuerzo cortante máximo del mismo, ya que en este ensayo la falla se produjo en el adhesivo más no en los materiales que conformaban la probeta, obteniendo como resultado:

$$\tau_{adhesivo} = \frac{Carga.máxima}{Area.de.adhesión}$$

$$\tau_{adhesivo} = \frac{35Kg * 9.8 \frac{m}{s^2}}{50mm * 50mm}$$

$$\tau_{adhesivo} = 0.1372Mpa$$

En base al esfuerzo cortante máximo producido en el adhesivo por dicha carga, se determina el esfuerzo cortante admisible del adhesivo, el cual se obtendrá considerando un factor de seguridad de 2 que permita precautelar la integridad del equipo y a su vez evitar posibles accidente a los usuarios del equipo cuando procedan a cargarlo.

$$\tau_{admisible} = \frac{\tau_{adhesivo}}{n}$$

Donde:

$\tau_{adhesivo}$: Esfuerzo cortante máximo

n: Factor de seguridad

$$\tau_{admisible} = \frac{0.1372Mpa}{2}$$
$$\tau_{admisible} = 0.0686Mpa$$

En base al esfuerzo admisible se puede determinar la carga que soportara el caucho natural shore 45 con un área conocida de adhesión o a su vez partiendo de una carga se puede determinar el área mínima de adhesión que requiere el cuerpo para evitar que falle, en tal virtud considerando que este equipo basa su análisis directamente a las propiedades físicas y mecánicas del cuerpo elástico se ha optado por imponerse una carga máxima igual a 10 Kg para poder determinar el área mínima de adhesión.

$$\tau_{admisible} = \frac{Carg\ a.máxima}{A_{Adhesivo}}$$
$$A_{adhesivo} = \frac{10Kg * 9.8 \frac{m}{s^2}}{0.0686MPa}$$
$$A_{adhesivo} = 1428.6mm^2$$

En base a este resultado se determina que para que el adhesivo soporte una carga de 10 Kg se requiere un área mínima de adhesión igual a 1428.6 mm².

3.1.3.2. Cuerpo elástico

Considerando que este equipo demostrativo enfoca su análisis al comportamiento del cuerpo elástico al estar sometido a cargas de cizallamiento se ha optado por realizar una serie de ensayos o análisis que permitan determinar el módulo de cizallamiento para el caucho ya que dicho material presenta gran dificultad al quererlo obtener en el mercado local en base a sus propiedades mecánicas.

Ensayo 1

Como primer ensayo se tiene en consideración la practica denominada corte directo en madera que se ejecuta el LRM, el cual busca determinar el modulo de cizallamiento

para la madera, en tal virtud se parte de elaborar una probeta de caucho natural shore 45 de igual características al utilizado en el ensayo con madera

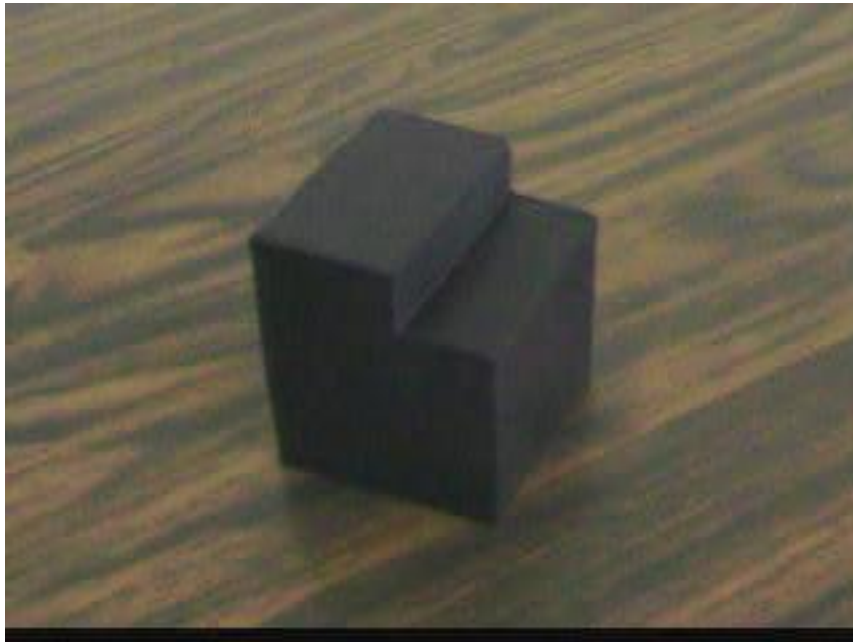


Figura 3.16 Probeta de caucho para ensayo de corte directo.

Esta probeta se introduce a presión en una estructura soporte y posteriormente se lo monta en la máquina de ensayos universal para poder empezar a ejercer carga mediante un punzón directamente en el cambio de sección de la probeta.



Figura 3.17 Ensayo de corte directo en caucho.

Al realizar este ensayo en la máquina de ensayos universal se logra obtener directamente el diagrama carga vs. deformación, teniendo en consideración para el análisis el factor de 2.5 para la deformación, obteniendo como resultado:

Tabla 3.17: Resultados del ensayo de corte directo en caucho

Deformación (mm)	Deformación real (mm)	Esfuerzo cortante (MPa)	Deformación unitaria (r=6mm) (rad)
0	0	0	0
2	0,8	0,0241	0,1333
3	1,2	0,0483	0,2
4	1,6	0,0725	0,2666
5	2	0,0967	0,3333
6	2,4	0,1209	0,4
7	2,8	0,1451	0,4666
8	3,2	0,1693	0,5333
10	4	0,1935	0,6666
11	4,4	0,2177	0,7333
12	4,8	0,2419	0,8
13	5,2	0,2661	0,8666
14	5,6	0,2903	0,9333
16	6,4	0,3145	1,0666
17	6,8	0,3387	1,1333
18	7,2	0,3629	1,2

Tabla 3.17: Resultados del ensayo de corte directo en caucho (Continuación)

19	7,6	0,3871	1,2666
21	8,4	0,4597	1,4
22	8,8	0,4839	1,4666

Fuente: Propia

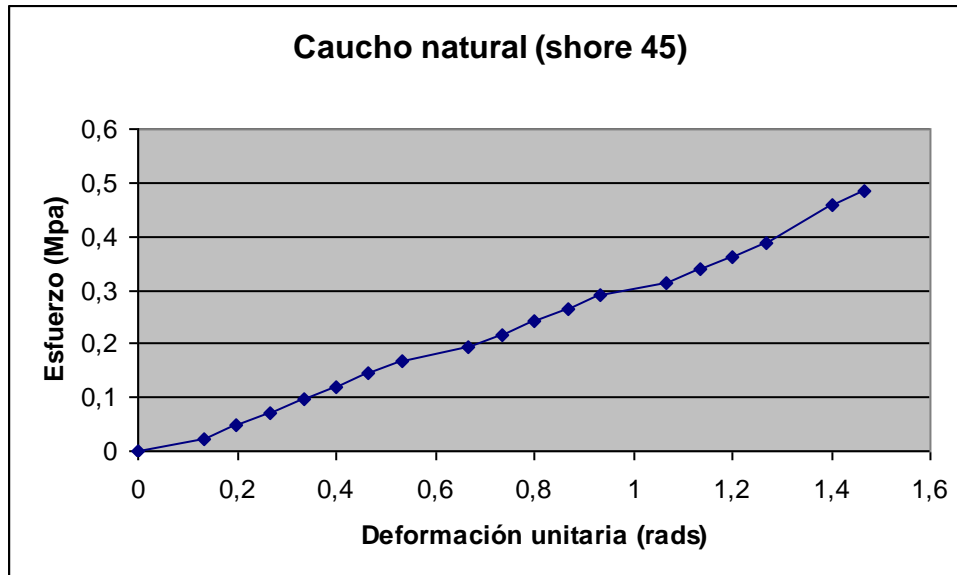


Figura 3.18 Diagrama esfuerzo cortante vs. deformación unitaria para ensayo de corte directo en caucho

Como se aprecia en la figura 3.17, las propiedades del caucho utilizado para este ensayo permiten que todo el cuerpo empiece a comprimirse al momento de ejercer una carga cortante a la probeta, por tal motivo el querer determinar un modulo de cizallamiento para el caucho en base a los resultados obtenidos en el ensayo no sería lo más apropiado ya que se tendrá valores irreales.

Ensayo 2

Partiendo del ensayo realizado a los adhesivos se busca determinar el modulo de cizallamiento del caucho, para lo cual se hará uso de la probeta que estará conformada por una placa de acero y un prisma de caucho natural shore 45 que se adherirán por medio del pegamento loctite 454 asemejándose a la estructura que formara parte del equipo de cizallamiento, a la que se procede a colocar en voladizo bajo la estructura soporte que forma parte de la máquina de ensayos universal.



Figura 3.19 Probeta de caucho empotrada en estructura de acero

Posteriormente se empieza a ejercer carga en la parte externa de la probeta a una distancia de 6 mm desde el empotramiento (Figura 3.20) buscando obtener el diagrama cargas vs deformación producida en el cuerpo elástico, el mismo que se puede obtener directamente de la maquina de ensayos universal (Anexo C).



Figura 3.20 Ensayo de corte directo en probeta conformada por caucho y acero

En tal virtud los resultados obtenidos sin llevar a la falla a la junta que posee un área de adhesión de 2025 mm^2 se los muestra en la siguiente tabla, teniendo en consideración que la deformación real producida en el cuerpo elástico se la obtiene al dividir la

deformación del diagrama carga vs. deformación para el factor de 2.5 que posee la máquina de ensayos universal.

Tabla 3.18: Resultados del diagrama carga vs deformación

Carga	Carga	Deformación	Deformación real	Esfuerzo cortante	Deformación unitaria
kg	N	mm	mm	MPa	rads
0	0	0	0	0	0
5	49	2	0,8	0,0241	0,1333
10	98	3	1,2	0,0483	0,2
15	147	4	1,6	0,0725	0,2666
20	196	5	2	0,0967	0,3333
25	245	6	2,4	0,1209	0,4
30	294	7	2,8	0,1451	0,4666
35	343	8	3,2	0,1693	0,5333
40	392	10	4	0,1935	0,6666
45	441	11	4,4	0,2177	0,7333
50	490	12	4,8	0,2419	0,8
55	539	13	5,2	0,2661	0,8666
60	588	14	5,6	0,2903	0,9333
65	637	16	6,4	0,3149	1,0666
70	686	17	6,8	0,3387	1,1333
75	735	18	7,2	0,3629	1,2
80	784	19	7,6	0,3871	1,2666
95	931	21	8,4	0,4597	1,4
100	980	22	8,8	0,4839	1,4666

Fuente: Laboratorio de resistencia de materiales.

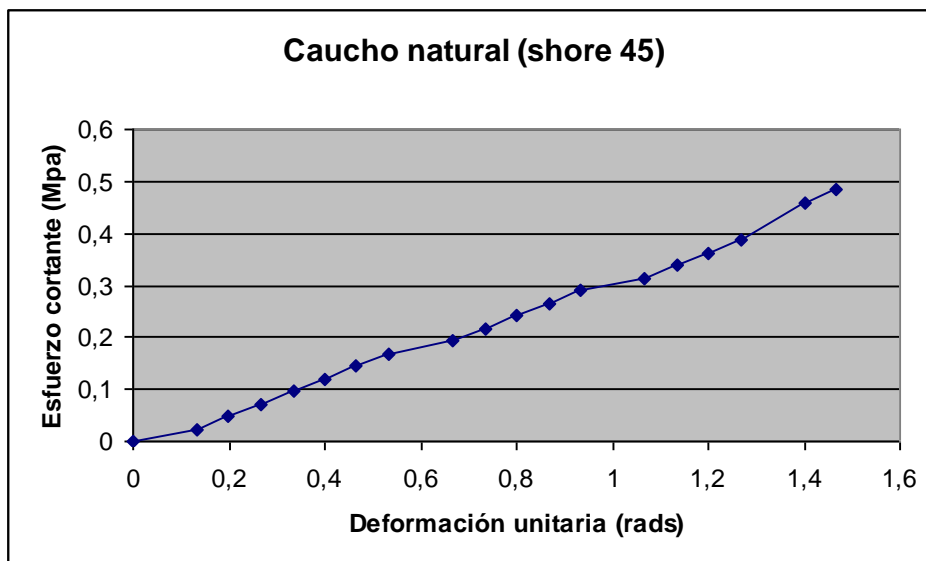


Figura 3.21 Diagrama esfuerzo cortante vs deformación para ensayo de corte directo en probeta de caucho adherido a acero.

Este ensayo no permite determinar el valor del modulo de cizallamiento del cuerpo elástico, ya que el comportamiento elástico del material tiende a que la probeta sufra una combinación de flexión y cizallamiento (Figura 3.20) y de igual manera al llevar a la falla a dicha probeta se puede apreciar que únicamente en la parte superior de la junta existió falla (Figura 3.21), debido principalmente a una mayor presencia de esfuerzos flexionantes que son los que llevan a fallar a la probeta en sus extremos.



Figura 3.22 Ensayo a una junta de acero y caucho

Ensayo 3

Con el objetivo de apreciar de manera directa la deflexión producida en un cuerpo elástico se ha optado por someter a carga a tres probetas que poseerán una sección constante mientras que su longitud variara.



Figura 3.23 Probetas de caucho de sección transversal constante y longitud variable

La carga a la que serán sometidas las probetas se las ejercerá de manera progresiva con el fin de tener mayores valores de deflexión, con dichos datos podremos llegar a determinar los módulos de cizallamiento para cada probeta que deberían ser de similar valor, los resultados obtenidos se los han obtenido a partir de las ecuaciones 3.4 y 3.5, ya que en dicho ensayo como datos se tendrá la deflexión producida para su correspondiente carga, que a su vez permite determinar la deformación en radianes y el esfuerzo cortante respectivamente.

$$\tau = G * \gamma \quad (3.4)$$

$$\delta = r * \gamma \quad (3.5)$$

Probeta 1:

Largo: 100 mm

Alto: 120 mm

Ancho: 30 mm

Área de cizallamiento: 3600 mm²

Tabla 3.19: Ensayo de cizallamiento 1

Carga	Fuerza cortante	Deflexión	Deflexión	Esfuerzo cortante	Deformación	Módulo de cizallamiento
Kg	N	plg	mm	MPa	rads	MPa
0,5	4,905	0,012	0,3048	0,0013	0,00304	0,44716
1	9,81	0,024	0,6096	0,0027	0,00609	0,44701
1,25	12,2625	0,029	0,7366	0,0034	0,00736	0,46242
1,75	17,1675	0,043	1,0922	0,0047	0,01092	0,43661
2,5	24,525	0,06	1,524	0,0068	0,01524	0,44701
3	29,43	0,074	1,8796	0,0081	0,01879	0,43493
3,75	36,7875	0,092	2,3368	0,0102	0,02336	0,43729
5	49,05	0,121	3,0734	0,0136	0,03073	0,44332
Promedio						0,44445

Fuente: Propia

Probeta 2:

Largo: 80 mm

Alto: 120 mm

Ancho: 30 mm

Área de cizallamiento: 3600 mm²**Tabla 3.20:** Ensayo de cizallamiento 2

Carga	Fuerza cortante	Deflexión	Deflexión	Esfuerzo cortante	Deformación	Módulo de cizallamiento
Kg	N	plg	mm	MPa	rads	MPa
0,5	4,905	0,009	0,2286	0,0013	0,00285	0,4768
1	9,81	0,018	0,4572	0,0027	0,00571	0,4768
1,25	12,2625	0,021	0,5334	0,0034	0,00666	0,5108
1,75	17,1675	0,03	0,7623	0,0047	0,00952	0,5006
2,5	24,525	0,043	1,0922	0,0068	0,01365	0,4989
3	29,43	0,052	1,3208	0,0081	0,01651	0,4951
3,75	36,7875	0,063	1,6002	0,0102	0,02001	0,5108

Tabla 3.20: Ensayo de cizallamiento 2 (Continuación)

5	49,05	0,089	2,2606	0,0136	0,02825	0,4821
7,5	73,575	0,133	3,3782	0,0204	0,04222	0,4839
10	98,1	0,192	4,8768	0,0272	0,06096	0,4471
Promedio						0,4883

Fuente: Propia

Probeta 3:

Largo: 60 mm

Alto: 120 mm

Ancho: 30 mm

Área de cizallamiento: 3600 mm²

Tabla 3.21: Ensayo de cizallamiento 3

Carga	Fuerza cortante	Deflexión	Deflexión	Esfuerzo cortante	Deformación	Módulo de cizallamiento
Kg	N	plg	mm	MPa	rads	MPa
0,5	4,905	0,006	0,1524	0,0013625	0,00254	0,536417323
1	9,81	0,012	0,3048	0,002725	0,00508	0,536417323
1,25	12,2625	0,015	0,381	0,00340625	0,00635	0,536417323
1,75	17,1675	0,021	0,5334	0,00476875	0,00889	0,536417323
2,5	24,525	0,029	0,7366	0,0068125	0,01227667	0,554914472
3	29,43	0,034	0,8636	0,008175	0,01439333	0,567971283
3,75	36,7875	0,043	1,0922	0,01021875	0,01820333	0,561366966
Promedio						0,547131716

Fuente: Propia

En base a los resultados obtenidos se determina que dicho ensayo presenta diferentes módulos de cizallamiento, lo que indica que la deflexión para cada una de las probetas es producto del cizallamiento como de la flexión al asimilarse a una viga en voladizo, esta variación existente indica que al tener una mayor longitud de la probeta el efecto de la flexión tiende a prevalecer, esto es notorio al comparar los valores de deflexión y viceversa, mientras menor es la longitud, el módulo de cizallamiento tiende a incrementar indicando que el cuerpo es mucho más rígido.

Ensayo 4

En base a los resultados obtenidos en el ensayo 3 se ha optado por hacer uso del programa SolidWorks con el fin de tener un análisis virtual del cuerpo elástico, ya que en este se realiza un proceso iterativo en el cual se tiene la facilidad de ingresar a dicho programa las propiedades del caucho como son el módulo de elasticidad¹⁸ y el

¹⁸ Tomado del texto Mecánica de Materiales, James M. Gere, quinta edición, tabla H-2, pág. 899

coeficiente de Poisson¹⁹, que al definir una cierta carga permite determinar la deflexión, si dicha deflexión es similar a la obtenida en el ensayo 3 podemos para su correspondiente ensayo, se puede llegar a determinar el modulo de cizallamiento considerando que éste es un material isotrópico mediante la expresión:

$$G = \frac{E}{2 * (1 + \nu)}$$

Donde:

G: Módulo de cizallamiento

E: Módulo de elasticidad

ν : Coeficiente de Poisson

Probeta 1:

Largo: 100 mm

Alto: 120 mm

Ancho: 30 mm

Área de cizallamiento: 3600 mm²

Este análisis inicia creando un sólido de dimensiones correspondientes a cada probeta en el programa SolidWorks, posteriormente se hará uso del programa CosmosWorks en el que se tiene la facilidad de indicar las propiedades del material.

¹⁹ Tomado del texto Mecánica de Materiales, James M. Gere, quinta edición, tabla H-2, pág. 899

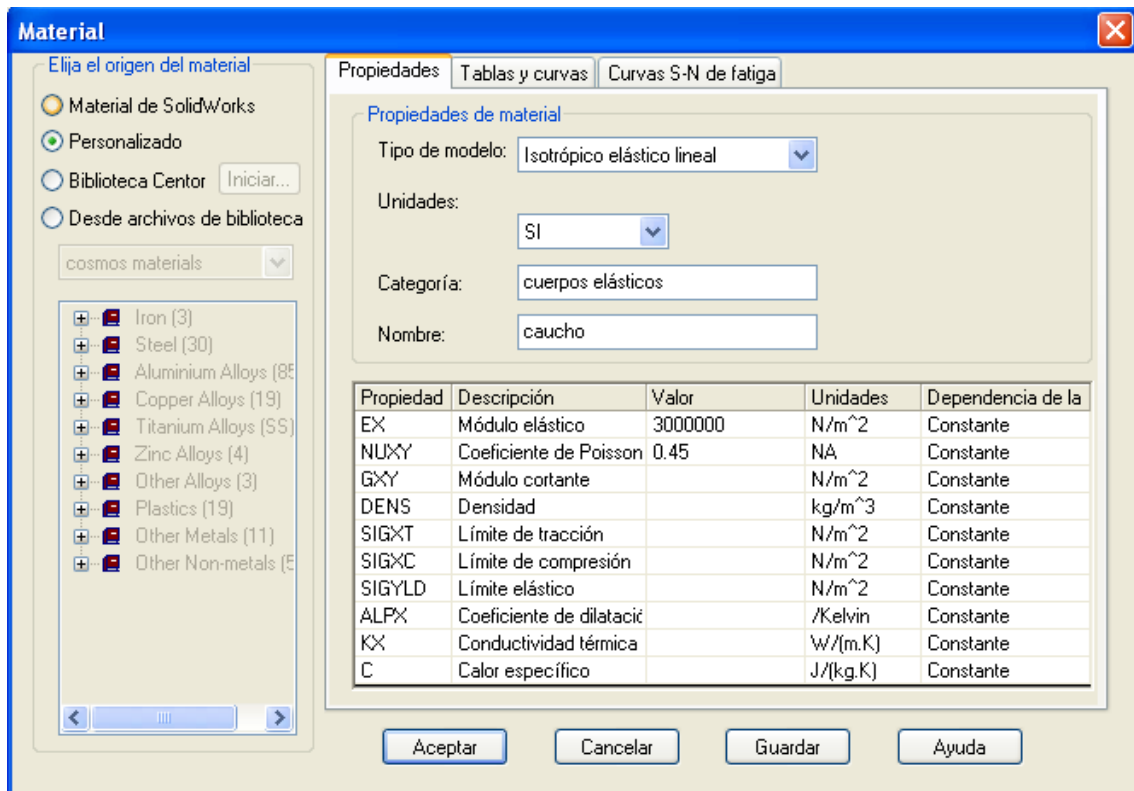


Figura 3.24 Propiedades del material

En este punto se realiza el proceso iterativo ya que se debe ir modificando tanto el módulo de elasticidad como el coeficiente de Poisson hasta llegar a tener un valor similar de deflexión correspondiente al ensayo 3 para cada probeta, para lo cual a lo largo del proceso se debe especificar las restricciones que posee el cuerpo elástico, en este caso una de las caras del elemento esta empotrada al otro cuerpo (estructura soporte) y de igual manera se especifica bajo que carga y dirección va a estar sometido el elemento.

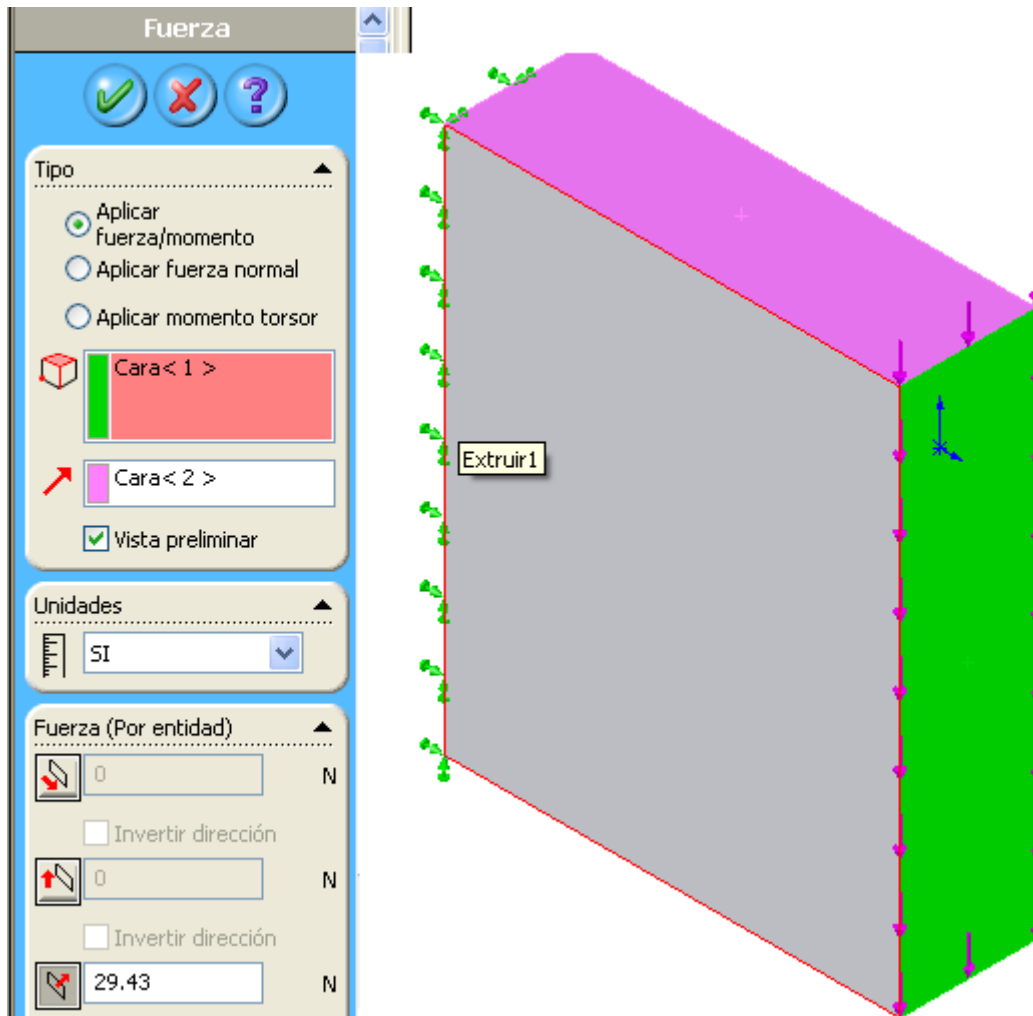


Figura 3.25 Restricciones y cargas sometidas al material

En la figura 3.25 se puede apreciar con flechas de color verde el empotramiento al que esta sometido el cuerpo, mientras que las flechas de color violeta expresan la dirección de la carga aplicada.

Como siguiente paso se procede a realizar un mallado, el mismo que permite que todo el cuerpo posea las mismas características.

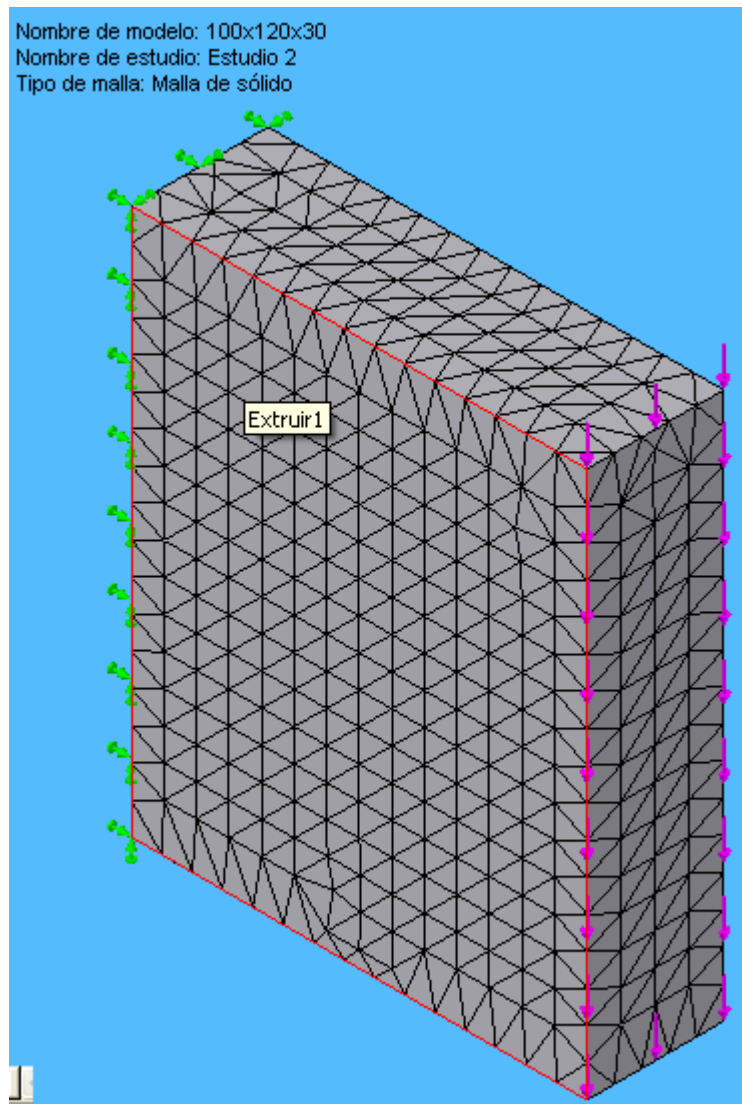


Figura 3.26 Mallado del material

Como último paso el programa procesa los datos ingresados obteniendo como resultado un informe que posee información referente a las tensiones producidas, desplazamientos, deformación unitaria y verificación de diseño.

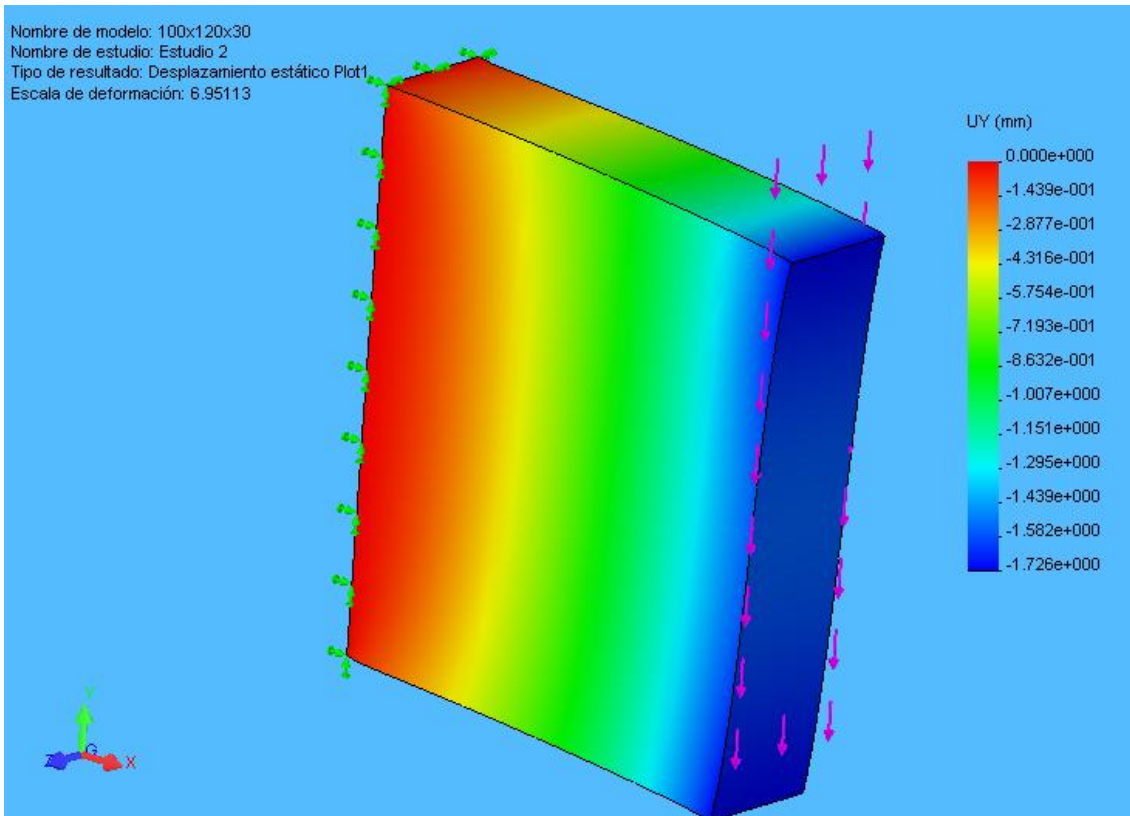


Figura 3.27 Desplazamiento en eje y obtenido a través del programa SolidWorks

El resultado obtenido mediante el programa SolidWorks en relación a la deflexión producida en el eje y por una fuerza de 29.43 N en el extremo opuesto al empotramiento y con las características del material mostradas en la figura 3.22 es de 1.726 mm.

Realizando el proceso iterativo para la probeta 1, se ha logrado determinar como propiedades mecánicas del cuerpo elástico las siguientes:

Módulo de elasticidad (E): 3.9 MPa

Coefficiente de Poisson (ν): 0.45

Una vez que se a logrado obtener tanto el modulo de elasticidad como coeficiente de Poisson idóneo, se ha logrado determinar una deflexión de 1.918 mm como se muestra en la figura 3.28.

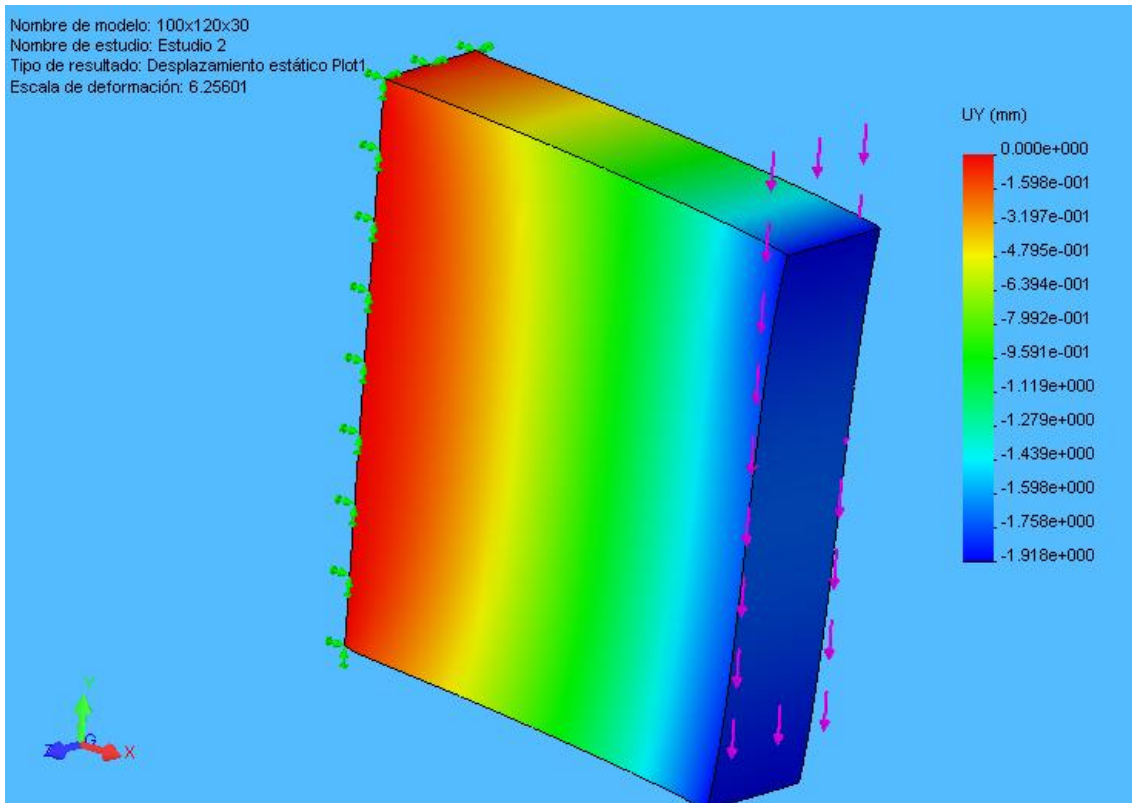


Figura 3.28 Desplazamiento de probeta 1 en eje y

Este valor de deflexión se asemeja al del ensayo 3 correspondiente a la probeta 1 de 1.879 mm, con un error aproximado del 2%, en tal virtud podemos llegar a determinar el modulo de cizallamiento mediante la ecuación 3.6.

$$G = \frac{E}{2 * (1 + \nu)}$$

$$G = \frac{3900000 \frac{N}{m^2}}{2 * (1 + 0.45)}$$

$$G = 1.344 MPa$$

Este procedimiento se lo realiza también a la probeta 2 y 3 sometido a una carga de 29.43 N, con el fin de verificar que mediante este modulo de cizallamiento obtenido la deformación en el extremos opuesto al adhesivo es similar a los datos obtenidos en el ensayo 3.

Probeta 2:

Largo: 80 mm

Alto: 120 mm

Ancho: 30 mm

Área de cizallamiento: 3600 mm²

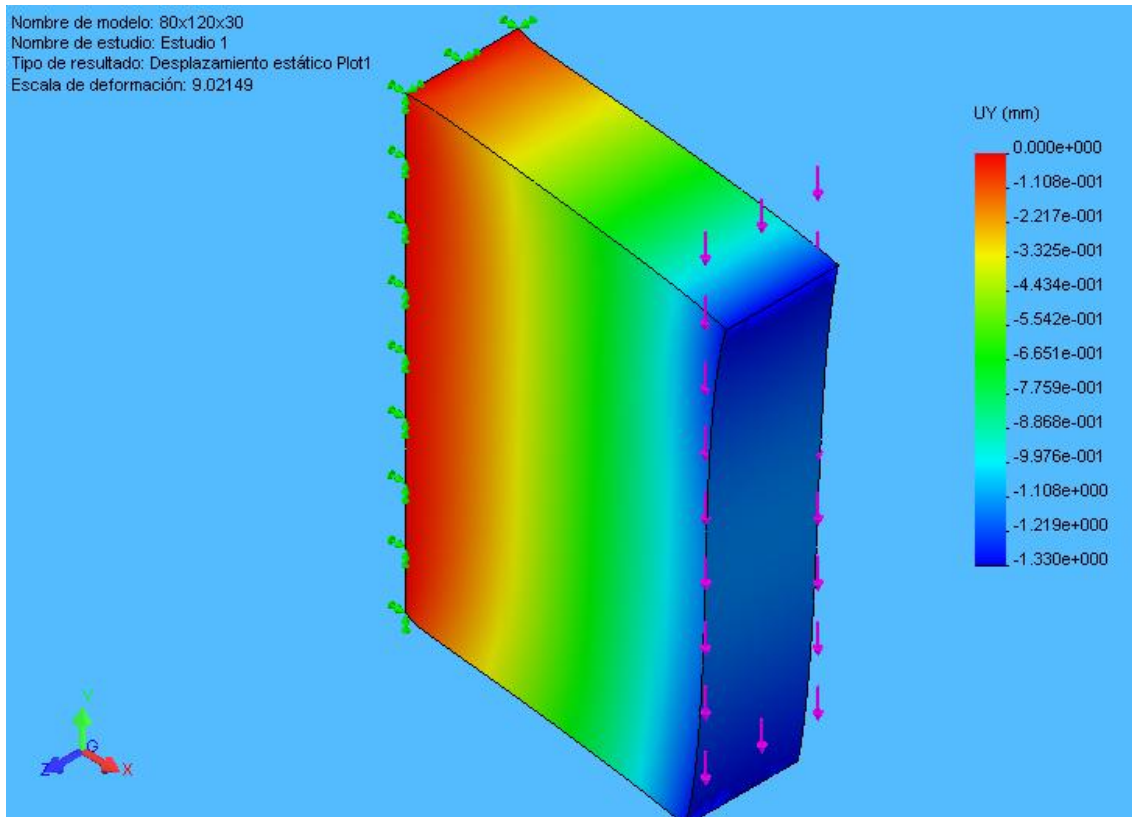


Figura 3.29 Desplazamiento de probeta 2 en eje y

El resultado obtenido mediante el programa SolidWorks en relación a la deflexión producida por una fuerza de 29.43 N en el extremo opuesto al empotramiento es de 1.33 mm que se asemeja al valor de deflexión del ensayo 3 correspondiente a la probeta 2 de 1.3208 mm.

Probeta 3:

Largo: 60 mm

Alto: 120 mm

Ancho: 30 mm

Área de cizallamiento: 3600 mm²

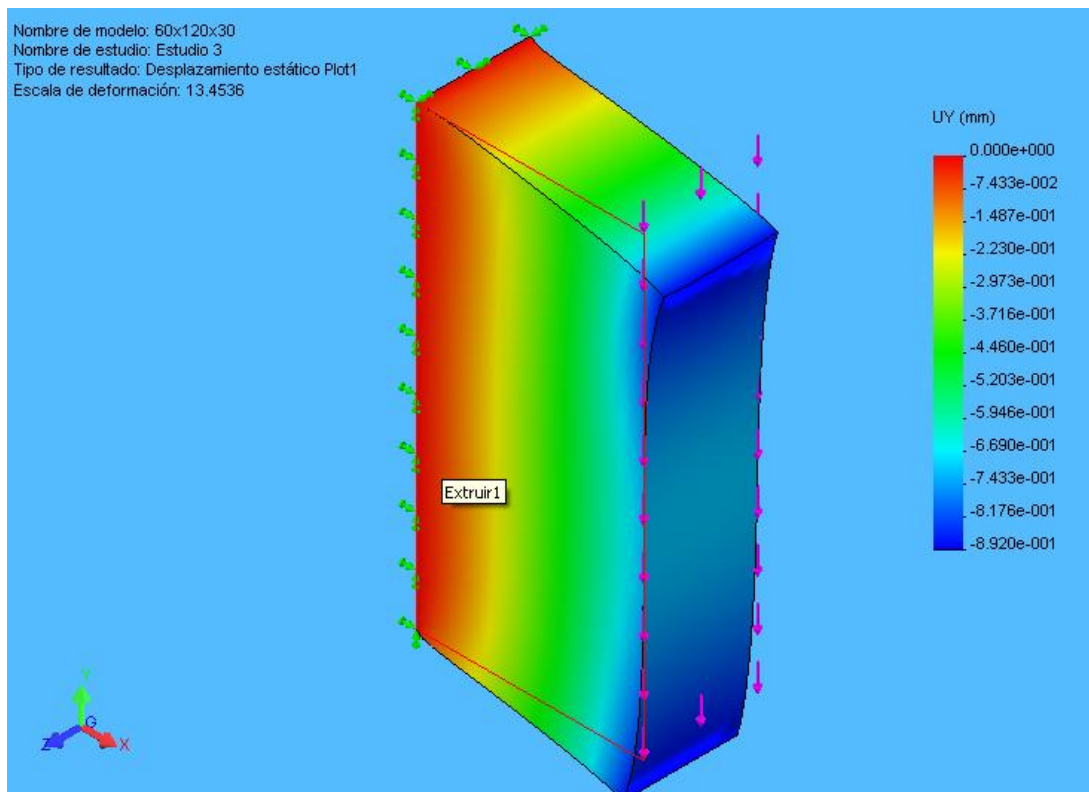


Figura 3.30 Desplazamiento de probeta 3 en eje y

En SolidWorks la deflexión producida por una fuerza de 29.43 N en el extremo opuesto al empotramiento es de 0.892 mm que se asemeja al valor de deflexión del ensayo 3 correspondiente a la probeta 3 de 0.8636 mm.

Este ensayo permitir llegar determinar las siguientes propiedades mecánicas del cuerpo elástico correspondiente al caucho natural shore 45.

Módulo de elasticidad (E): 3.9 MPa

Coefficiente de Poisson (ν): 0.45

Módulo de cizallamiento (G): 1.344 MPa

Una vez determinado las propiedades mecánicas del caucho natural shore 45 es necesario realizar el dimensionamiento de la probeta de caucho a utilizar en el equipo de cizallamiento, para lo cual es necesario considerar que el cuerpo elástico debe presente mayor esfuerzo cortante en relación al esfuerzo flector en sus respectivas secciones de mayor concentración de esfuerzos, por tal motivo se ha impuesto la siguiente relación únicamente teniendo presente las propiedades geométricas más no las propiedades mecánicas del cuerpo elástico.

$$\frac{\tau_{\max}}{\sigma_{\max}} = 1.5$$

En tal virtud se procede a desarrollar dicha expresión, con el fin de tener una relación entre las dimensiones del cuerpo elástico.

$$\tau = 1.5 * \sigma$$

$$\frac{3 * V}{2 * A} = 1.5 * \frac{M * y}{I} \quad (3.7)$$

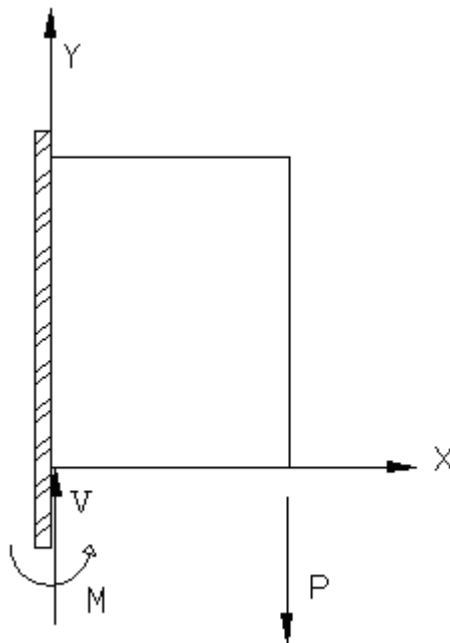


Figura 3.31 Diagrama de cuerpo libre del caucho adherido a placa acero

$$\begin{aligned} \sum F_y &= 0 \\ V &= P \end{aligned} \quad (3.8)$$

$$\begin{aligned}\sum M &= 0 \\ M &= V * L\end{aligned}\tag{3.9}$$

En base a las sumatorias de fuerzas se procede a remplazar tanto la ecuación 3.8 y 3.9 en la ecuación 3.7.

$$\frac{3 * P}{2 * b * h} = 1.5 * \frac{P * L * \frac{h}{2}}{\frac{1}{12} * b * h^3}$$

Simplificando se tiene:

$$\begin{aligned}\frac{3}{2} &= \frac{9 * L}{h} \\ h &= 6L\end{aligned}$$

Con esta relación se llega a determinar que una relación de 1.5 entre el esfuerzo cortante y el esfuerzo flector, se lo obtiene cuando la altura de la probeta es 6 veces su longitud, teniendo en consideración que la dimensión del ancho de la misma afecta a ambos esfuerzos de manera similar como se aprecia en el proceso de demostración.

Se entiende que un valor mucho mayor en la relación a ambos esfuerzo produce un incremento exagerado de la altura de la probeta afectando la apariencia del equipo de cizallamiento, por tal motivo en base al presente análisis las dimensiones del cuerpo elástico apropiadas para un equipo demostrativo son las siguientes:

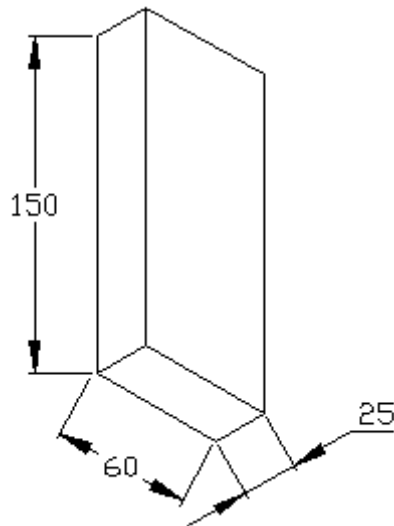


Figura 3.32: Dimensiones reales del cuerpo elástico.

En base a este dimensionamiento el área de adhesión de la probeta es de 9000mm^2 , lo que satisface en relación al análisis realizado al adhesivo el cual indica que se requiere un área mínima de adhesión de 1428.6mm^2 para trabajar con una carga de 10 Kg.

Para complementar este análisis se realiza un estudio del cuerpo elástico al estar empotrado y sometido a la carga de 10 kg para lo cual se considera los puntos de mayor concentración de esfuerzos como se muestra en la figura 3.31, en la cual en el punto H se encuentra el mayor esfuerzo flector mientras que en el punto H1 predomina el esfuerzo cortante.

Para llegar a comprobar lo mencionado anteriormente se procede a realizar un análisis estático del cuerpo elástico de la siguiente manera.

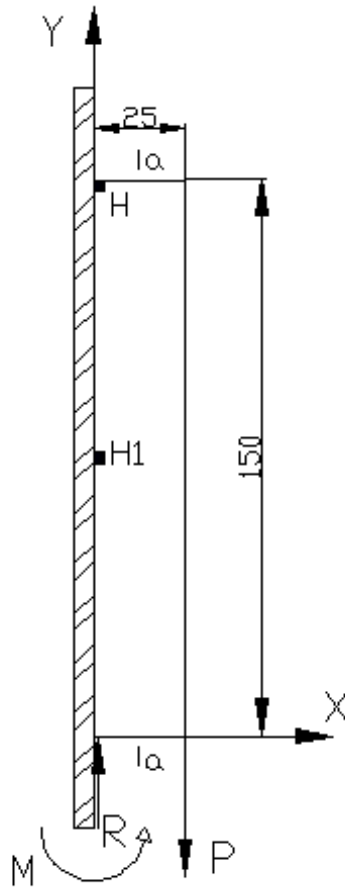


Figura 3.33 Diagrama de cuerpo libre para el equipo de cizallamiento

$$\sum F_y = 0$$

$$R = P$$

$$R = 10\text{Kg} * 9.8 \frac{\text{m}}{\text{s}^2}$$

$$R = 98\text{N}$$

$$\sum M = 0$$

$$M = P * L$$

$$M = 98\text{N} * 25\text{mm}$$

$$M = 2450\text{N} - \text{mm}$$

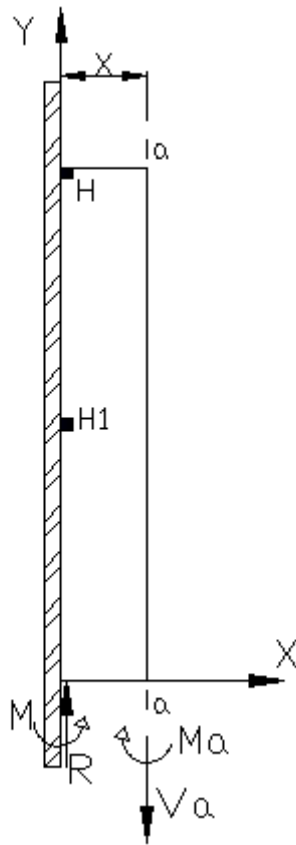


Figura 3.34 Análisis en sección a-a del cuerpo elástico

$$0 < x < 25mm$$

$$\sum F_y = 0$$

$$V_a = R$$

$$\sum M_{a-a} = 0$$

$$M_a = M - V_a * x$$

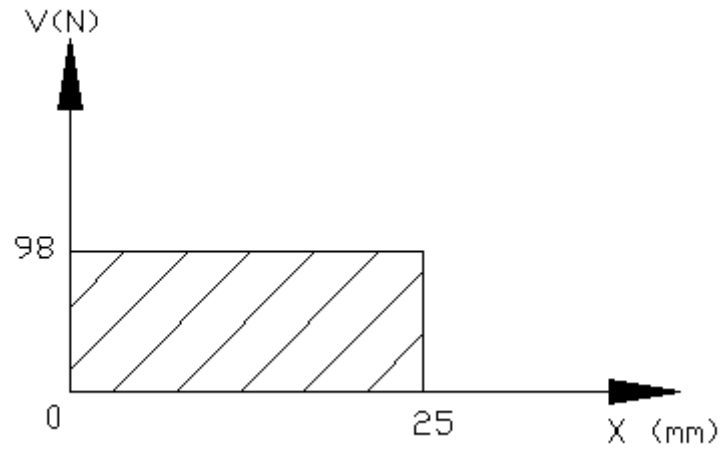


Figura 3.35 Diagrama de fuerza cortante.

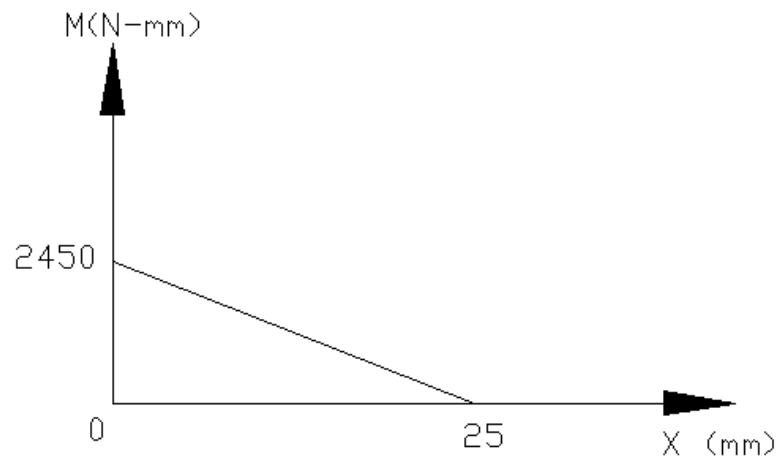


Figura 3.36 Diagrama de momento flector

Punto H:

$$\sigma_x = \frac{M * y}{I}$$

$$\sigma_x = \frac{2450N - mm * 75mm}{\frac{1}{12} * 60mm * (150mm)^3}$$

$$\sigma_x = 0.010888MPa$$

$$\tau_{xy} = \frac{V * Q}{I * b}$$

$$\tau_{xy} = \frac{98N * 0mm}{\frac{1}{12} * 60mm * (150mm)^3 * 60mm}$$

$$\tau_{xy} = 0$$

Punto H1:

$$\sigma_x = \frac{M * y}{I}$$

$$\sigma_x = \frac{2450N - mm * 0mm}{\frac{1}{12} * 60mm * (150mm)^3}$$

$$\sigma_x = 0MPa$$

$$\tau_{xy} = \frac{3 * V}{2 * A}$$

$$\tau_{xy} = \frac{3 * 98N}{2 * 60mm * 150mm}$$

$$\tau_{xy} = 0.01633MPa$$

En base a estos resultados se realizan los diagramas de distribución de los esfuerzos flectores y cortantes.

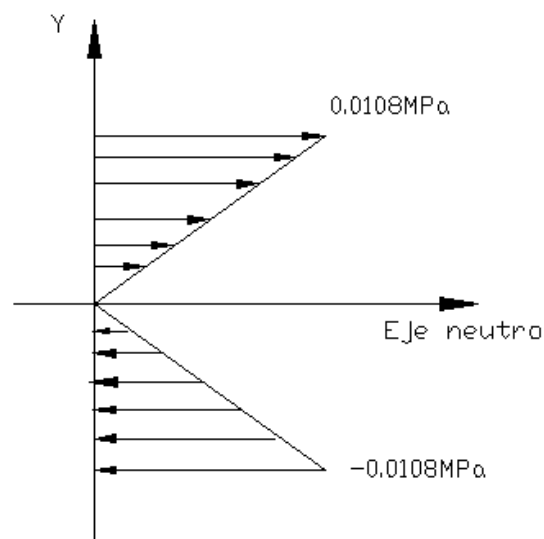


Figura 3.37 Diagrama de distribución de los esfuerzos flectores.

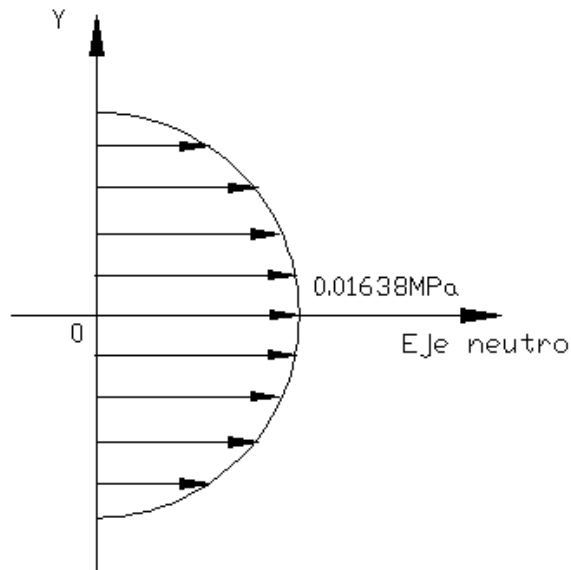


Figura 3.38 Diagrama de distribución de los esfuerzos cortantes.

En base a estos resultados se ratifica que el esfuerzo cortantes (0.01638Mpa) es 1.5 veces mayor que el esfuerzo flector (0.0108Mpa), siempre y cuando se le considere al cuerpo elástico como un viga empotrada, ya que éste análisis únicamente considera la geometría del cuerpo elástico.

Estos resultados se los puede comparar mediante un análisis de esfuerzos en el programa CosmosWorks, teniendo en consideración los puntos de mayor concentración de esfuerzo, para lo cual se procede a dimensionar el cuerpo en base a la figura 3.32.

Con el cuerpo previamente dimensionado se repite el procedimiento del ensayo 4 y se tiene en consideración que la carga a aplicar es de 10 Kg, logrando visualizar tanto el esfuerzo flector (Figura 3.39) como el esfuerzo cortante (Figura 3.40).

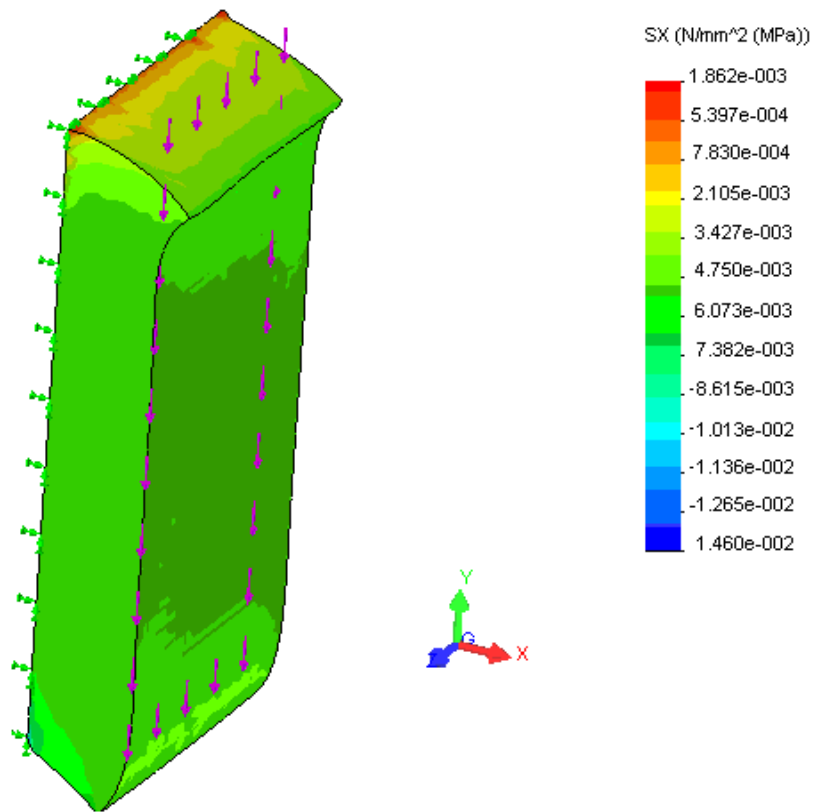


Figura 3.39 Esfuerzo flector para probeta de caucho

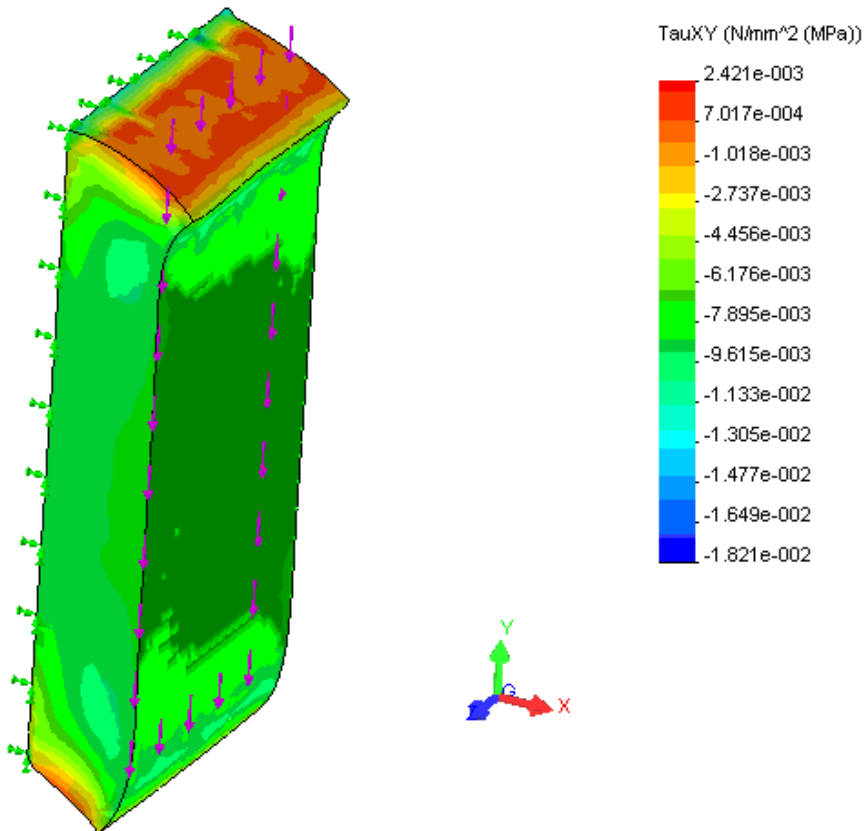


Figura 3.40 Esfuerzo cortante para probeta de caucho

Para lograr determinar el valor del esfuerzo cortante y esfuerzo flector en un punto determinado se puede utilizar la herramienta del programa CosmosWorks (Identificador de valores) que nos permite seleccionar puntos diferenciales en el cuerpo elástico, logrando obtener como resultado el valor del esfuerzo que se requiera en dicho punto.

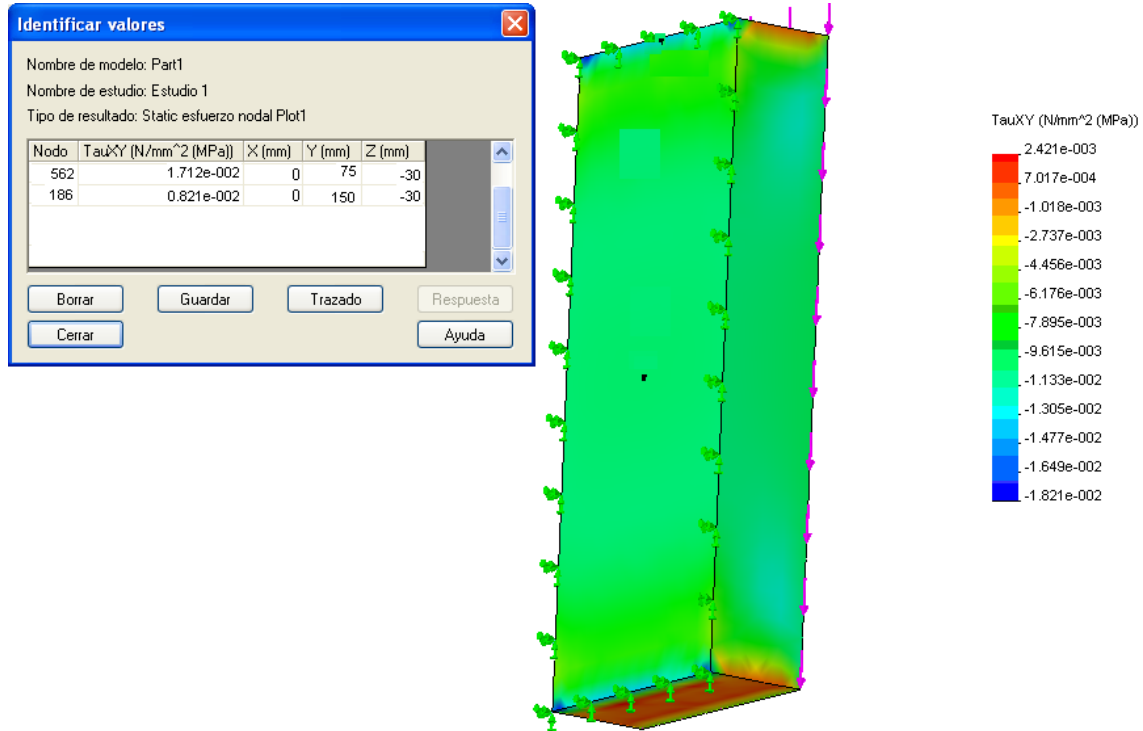


Figura 3.41 Esfuerzo cortante en puntos específicos.

Como se aprecia esta herramienta permite únicamente conocer las tensiones en los alrededores del cuerpo, más no en un punto específico dentro de éste, que sería lo más apropiado para nuestro caso al querer analizar los esfuerzos a lo largo del espesor de la probeta.

En base a los resultados obtenidos mediante el programa CosmosWorks se aprecia que en relación al esfuerzo cortante existe una semejanza entre los resultados ya que mediante un análisis estático se obtiene un valor de 0.0163MPa mientras que con el programa CosmosWorks el resultado es de 0.0182MPa, en relación al esfuerzo flector existe una mayor diferencia en los resultados obtenidos mediante ambos procedimientos ya que con un análisis estático se tiene como esfuerzo flector el valor de 0.0108MPa mientras que con el programa computacional el valor es de 0.0146MPa.

Esta diferencia se entiende al considerar que el programa CosmosWorks en base a las propiedades que se las ingresa como datos tiene la facilidad de realizar un análisis

mucho más completo al relacionar de mejor manera todos los efectos producidos en el cuerpo elástico debido a la carga de 10 Kg, pero es necesario especificar que de ninguna manera por más modificaciones en las dimensiones y propiedades mecánicas del cuerpo elástico se ha logrado que los resultados tanto del esfuerzo flector como cortante se asemejen a los resultados obtenidos en un análisis estático.

3.4. EXTENSÓMETRO

3.2.1. ALTERNATIVAS DE GEOMETRÍA

Considerando que el objetivo principal que tiene que cumplir el extensómetro es únicamente el marcar la deformación que se va produciendo sobre la madera en el momento de comprimirla y que en ningún momento debe ejercer oposición a la carga o a su vez afectar directamente las propiedades de la madera y principalmente basándose en la norma ICONTEC NTC-784 que requiere de un extensómetro para ejecutar este tipo de ensayo, se presenta las siguientes alternativas.

3.2.1.1. Marco deslizante

Esta alternativa radica en hacer uso de placas que servirán por una parte para acoplar un sistema de mordazas que permita juntar todo el extensómetro a la probeta de madera y de igual manera servirá de base para lograr montar el comparador de reloj que permita marca la deformación que se produce mientras se aplica la carga, esto se logrará ubicando el comparador de reloj en una de las placas que irá fija a la probeta de madera mientras que la segunda placa logrará desplazarse a través de un eje de acero logrando transmitir directamente la deformación que se produce en la madera al comparador de reloj sin influir en la propiedades de la madera como se muestra en la figura 3.42.

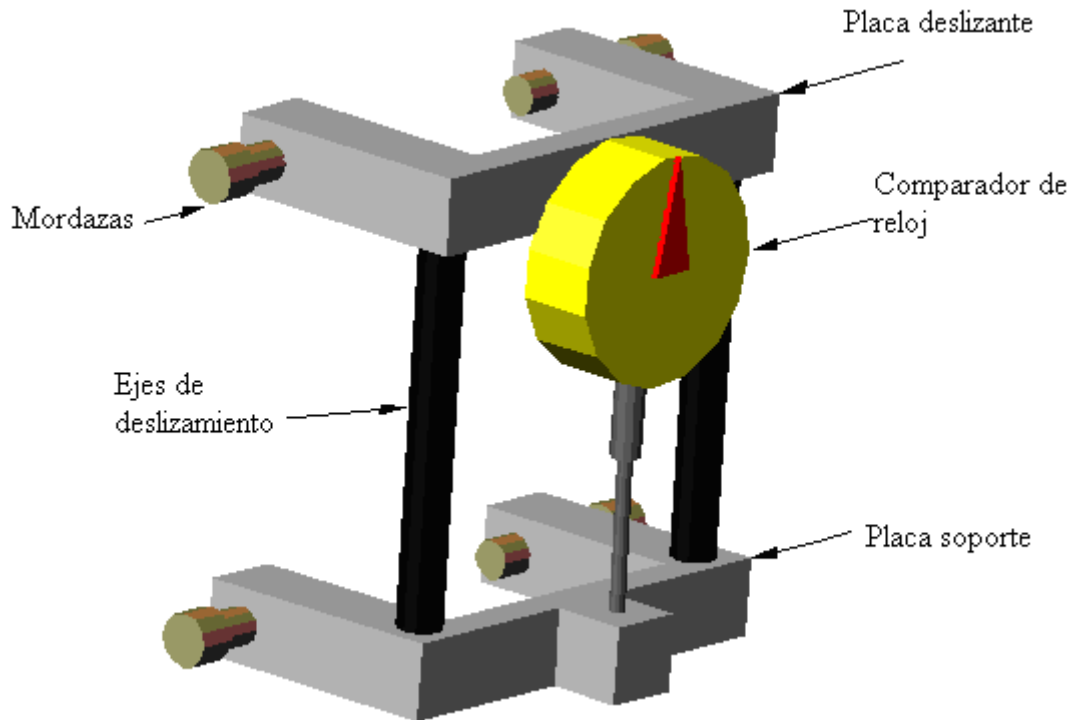


Figura 3.42 Extensómetro utilizando ejes como guía

Como se puede apreciar este diseño radica únicamente en el desplazamiento vertical de una de las placas metálica en virtud de la compresión que va a sufrir la probeta de madera, esto se logra únicamente cuando el eje por el que va a deslizarse dicha placa tenga una excelente tolerancia con respecto a las placas metálicas que mediante un buen proceso de manufactura se podría obtener de manera sencilla presentando dificultad al momento de diseñar el sistema que va a sujetar al comparador de reloj.

Este sistema de sujeción debe ser tan preciso que logre transmitir de manera directa la deformación producida en la probeta de madera hacia el comparador de reloj y de igual manera las mordazas que irán sujetas sobre las placas metálicas deberán lograr adherirse perfectamente a la columna de madera evitando que el ensayo presente datos incorrectos.

3.2.1.2. Marco basculante

Esta alternativa tiene el mismo principio propuesto en la alternativa referente al marco deslizable en relación al uso de una estructura soporte que permite utilizar mordazas para acoplar todo el conjunto a la probeta de madera.

La variación de esta alternativa con respecto a la anterior radica en la manera de transmitir la deformación producida en la madera hasta el comparador de reloj, ya que en esta se transmitirá la deformación producida en la madera mediante un brazo que en un extremo tendrá las mordazas que irán acopladas a la madera mientras que el otro extremo mediante un apoyo intermedio afectará al comparador de reloj utilizando el efecto palanca logrando así transmitir la deformación producida.

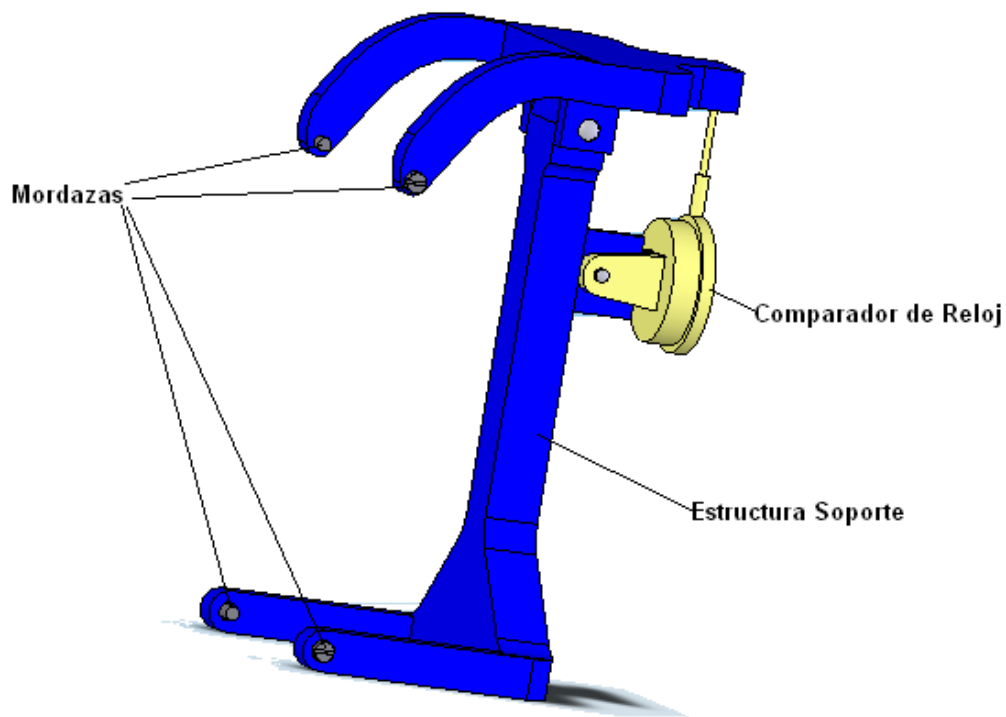


Figura 3.43 Extensómetro con el principio de palanca

Esta alternativa requiere del diseño de un mecanismo que se base en el efecto palanca logrando determinar un factor multiplicador de la deformación producida en la madera hacia el comparador de reloj, de igual manera este diseño requerirá de un proceso de construcción mucho más complejo, ya que el brazo de palanca que se requiere necesita tener ciertas curvaturas que utilizando máquinas y herramientas podría ser muy complejo dejando como alternativa la elaboración de este brazo de palanca haciendo uso

de un molde o matriz para llegarlo a obtener mediante un proceso de fundición sea de acero o aluminio, lo que implica un mayor tiempo de elaboración y un mayor costo.

Esta alternativa tiene la restricción en su diseño, ya que podrá manejar únicamente deformaciones pequeñas, ya que el hecho de tener un mecanismo de palanca implica que los puntos de sujeción a la madera tiendan a buscar desplazarse de su localización inicial debido al movimiento del brazo de palanca que tiende a realizar un arco de circunferencia al existir deformación y de igual manera dicho movimiento es transmitido directamente al extremo opuesto donde se encuentra ubicado el comparador de reloj.

3.2.1.3. Análisis Comparativo

Para llegar a determinar la alternativa de diseño apropiada para el extensómetro se ha optado por realizar una matriz de toma de decisión con ponderación matemática, para lo cual los parámetros de valoración se los muestra en la tabla 3.1 mientras que la matriz de análisis de valor se presenta en la tabla 3.2, logrando determinar así el factor de peso de cada uno de los parámetros de valoración para llegar a determinar la matriz de toma de decisión con ponderación matemática como se muestra en la tabla 3.22.

Tabla 3.22: Análisis de alternativas para el extensómetro

Ord.	Parámetros de valoración	Factor de peso	Marco deslizante		Marco basculante	
			Puntaje	Total	Puntaje	Total
1	Construcción	0,1421	7	0,994	8	1,14
2	Ensamblaje	0,1421	7	0,994	8	1,14
3	Adquisición de Materiales	0,1211	8	0,968	8	0,97
4	Prevención de errores	0,1211	10	1,21	1	0,12
5	Disponibilidad del Equipo	0,1053	10	1,05	10	1,05
6	Facilidad de Uso	0,0947	7	0,663	5	0,47
7	Costo	0,0842	10	0,842	10	0,84

Tabla 3.22: Análisis de alternativas para el extensómetro (Continuación)

8	Mantenibilidad	0,0684	10	0,684	5	0,34
9	Conservabilidad	0,0684	10	0,684	7	0,48

10	Peso	0,0526	10	0,526	8	0,42
Sumatoria		1		8,62		6,97

Fuente: Propia

En base al análisis de la matriz de decisiones con ponderación matemática se selecciona la alternativa 1 denominada “marco deslizante” como la más apropiada para obtener el extensómetro ya que por una parte su construcción es mas simple y de igual manera su estructura es de tamaño mucho inferior a la que se podría obtener al seleccionar el marco basculante como alternativa y principalmente por la manera en que se transmite la deformación producida hacia el comparador de reloj, ya que en esta alternativa es de manera directa y tiene la facilidad de tener sus puntos de apoyo según la distancia que se requiera dependiendo de las mediadas geométricas de la probeta de madera.

3.2.2. ALTERNATIVAS DE MATERIALES

En virtud de la alternativa selecciona que se muestra en la figura 3.39, los componentes que se requiere para el equipo son los siguientes:

- Placas soporte
- Ejes guía
- Sistema de mordazas

3.2.2.1. Placas soporte

Los materiales que se han seleccionado como posible alternativa para este equipo son los siguientes:

- Acero
- Aluminio
- Nylon

Para llegar a determinar el material idóneo para estas placas se hará uso de una matriz de toma de decisión con ponderación matemática, para lo cual se hará uso de los siguientes parámetros de valoración.

Tabla 3.23: Parámetros de valoración para placas soporte

Ord.	Parámetro de valoración	Descripción
1	Facilidad de obtención	Facilidad de obtener un producto en el mercado.
2	Costo	Cantidad de dinero que se requiere para obtener un producto según características requeridas para la construcción
3	Maquinabilidad	Capacidad de un material para ser trabajado con maquinas - herramientas.
4	Acabado	Capacidad que posee un material para ser sometido a un tratamiento superficial luego de haber sufrido un proceso en el que intervienen maquinas y herramientas (niquelado, cromado, etc.)
5	Conservabilidad	Resistencia de un cuerpo a las condiciones atmosféricas considerando su acabado superficial.

Fuente: Propia

Estos parámetros de valoración se los introduce en una matriz de análisis de valor con el fin de llegar a determinar el factor de peso de cada uno de los mismos.

Tabla 3.24: Matriz de análisis de valor para placas soporte

Ord.	Factores a evaluarse	1	2	3	4	5	6	Puntaje	Factor de peso	%
1	Maquinabilidad	-	0,5	1	1	1	1	4.5	0.3	30
2	Facilidad de obtención	0,5	-	1	1	1	1	4.5	0.3	30

Tabla 3.24: Matriz de análisis de valor para placas soporte (Continuación)

3	Conservabilidad			-	1	1	1	3	0.2	20
4	Acabado				-	1	1	2	0.134	13.4
5	Costo					-	1	1	0.066	6.6

	Sumatoria	15	1	100
--	-----------	----	---	-----

Fuente: Propia

Con el factor de peso determinado para cada uno de los parámetros de valoración se elabora la matriz de toma de decisión con ponderación matemática para llegar a determinar el material idóneo para elaborar el equipo de laboratorio.

Tabla 3.25: Matriz de toma de decisión con ponderación matemática para placas soporte

Ord.	Parámetros de valoración	Factor de peso	Acero		Aluminio		Nylon	
			Puntaje	Total	Puntaje	Total	Puntaje	Total
1	Maquinabilidad	0.3	10	3	5	1.5	5	1.5
2	Facilidad de obtención	0.3	10	3	3	0.9	5	1.5
3	Conservabilidad	0.2	1	0.2	10	2	10	2
4	Acabado	0.134	10	1.34	5	0.67	10	1.34
5	Costo	0.066	10	0.6	3	0.198	5	0.33
Sumatoria				8.14		5.26		6.67

Fuente: Propia

En base a estos resultados el material idóneo para este equipo de laboratorio es el acero que tiene una amplia comercialización en el mercado, es fácil de maquinar y soldar y principalmente se puede dar un acabado superficial acorde a un equipo de laboratorio como puede ser el niquelado o cromado.

3.2.2.2. Ejes guía

Considerando que este componente es el de mayor importancia para el correcto funcionamiento del extensómetro se ha considerado al acero inoxidable como única alternativa para su elaboración, ya que por una parte este material se lo puede adquirir en el mercado, se lo puede maquinar sin ninguna complicación logrando obtener una

alta precisión y a su vez permite tener una alta resistencia a las condiciones del medio ambiente y fundamentalmente no presentará ningún desgaste en relación a la placa superior por la que tenderá a deslizar.

Con el fin de tener el ajuste necesario entre la placa superior deslizante y el eje guía, se considera las tablas de ajuste (Anexo C) para eje único ya que se tiene mayor disponibilidad de obtener en el mercado ejes de diámetros ya establecidos, en tal virtud para este caso se realizara agujeros en ambas placas con un ajuste h6-H7 correspondiente a un asiento de clase deslizante, la misma que tiene una desviación del eje en micras de milímetro de 0 a +15.

3.2.2.3. Sistema de mordazas

Como elemento complementario para llevar a sujetar todo el equipo a la probeta de madera se hará uso de prisioneros de cabeza hexágono M6*18, con el fin de tener una alta sujeción entre los dos componentes.

3.2.3. Análisis del sistema

En base a la alternativa seleccionada para llegar a obtener el extensómetro mecánico, se tiene el siguiente sistema mecánico.

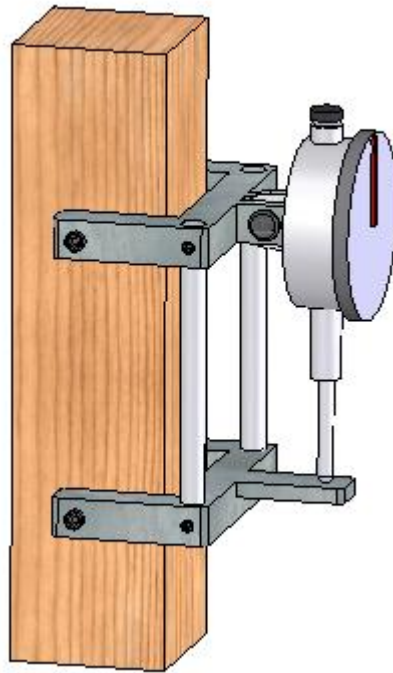


Figura 3.44 Extensómetro Mecánico

Este sistema basa su funcionamiento en el deslizamiento de la placa superior que lo compone a través del eje de acero inoxidable, este deslizamiento deberá corresponder al valor de deformación debido a la compresión que esta sufriendo la madera debido a la carga aplicada, este desplazamiento se lograra al tener una sujeción completa entre las placas de acero y la probeta de madera mediante los prisioneros.

Este sistema tendrá la facilidad de desmontarse de manera completa ya que la manera de juntar ambas placas de acero con el eje deslizante será a través de prisioneros de cabeza hexagonal M4, mientras que el comparador de reloj podrá adjuntarse al resto del equipo mediante un pasador como se muestra en la figura 3.44.

CAPITULO IV

CONSTRUCCIÓN

4.1 CONSTRUCCIÓN DE LOS ELEMENTOS DEL EQUIPO DE CIZALLAMIENTO

Para elaborar los componentes del equipo de cizallamiento se ha optado por realizar un estudio de tiempos y movimientos, lo que comprende el desarrollo de hojas de ruta, diagramas de operación y de flujo que son tomados en cuenta para la manufactura de dichos componentes.

La hoja de ruta permite conocer los distintos pasos que comprende la elaboración de cada uno de los componentes, la maquinaria o equipos a utilizar y el tiempo que conlleva ejecutar cada actividad.

Los diagramas de operación son elaborados directamente para ser utilizados por los operarios que construirán dicho elemento, ya que en la misma se especifica el orden de las operaciones con el respectivo tiempo que conlleva la misma.

El diagrama de flujo permite conocer la disposición física de la planta en la cual se manufacturan los componentes y principalmente muestra el camino recorrido por cada uno de ellos, lo que comprende la recepción, fabricación y ensamblaje del producto terminado

4.1.1. ESTRUCTURA SOPORTE

Hoja de ruta

Nombre del componente: Estructura soporte

Número de parte: 01

Fecha: 2006-10-03

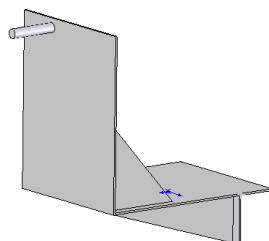
Cantidad: 1

Tabla 4.1: Hoja de ruta para estructura soporte

Día	Operación N°	Operación	Máquina N°	Máquina o equipo	Tiempo (h)
1	05	Corte de las placas	01	Cortadora plasma	1
1	10	Redondeado de los extremos	02	Moladora	0.5
1	15	Doblado de placa	03	Dobladora	0.5
1	20	Preparación de bisel	02	Moladora	1
1	25	Soldado de placas	04	Soldadora SMAW	1
1	30	Corte de eje (L = 50 mm).	01	Sierra	0.5
2	35	Torneado del eje ($\phi = 10$ mm)	10	Torno P.	1
2	40	Refrentado de caras del eje	10	Torno P.	0.5
2	45	Soldar eje a la estructura soporte	04	Soldadora SMAW	1
2	50	Limpieza de superficies	12	Cepillo metálico	1
2	55	Verificación de medidas	13	Pie de rey	0.5
2	60	Pintado de superficies	05	Soplete	1

Fuente: Propia

Diagrama de operación



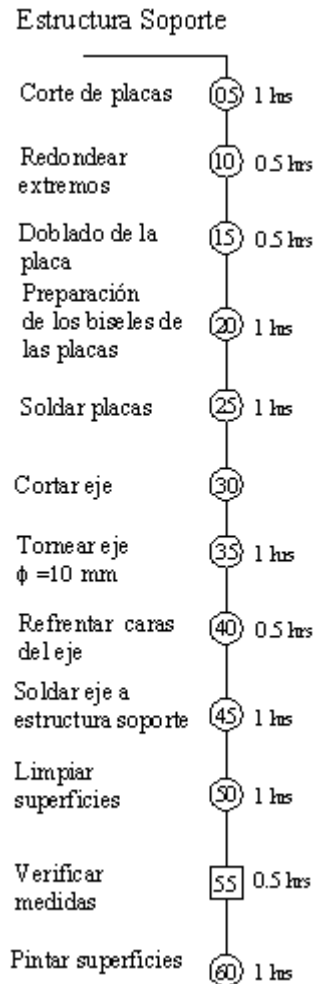


Figura 4.1 Diagrama de operación para estructura soporte

Diagrama de flujo

Muestra el camino que recorre la estructura soporte en la planta desde el inicio hasta el final del proceso de fabricación (Anexo B).

4.1.2. PLACA PORTA PESAS

Hoja de ruta

Nombre del componente: Placa porta pesas

Número de parte: 02

Fecha: 2006-10-05

Cantidad: 1

Tabla 4.2: Hoja de ruta para placa porta pesas

Día	Operación N°	Operación	Máquina N°	Máquina o equipo	Tiempo (h)
3	05	Corte de placa (60x180x1 mm)	01	Cizalla	0.5
3	10	Redondear extremo ($\varnothing = 60$ mm)	02	Tijera metálica	0.5
3	15	Taladrar agujero ($\varnothing = 10$ mm)	07	Taladro	0.5
3	20	Limpieza de superficies	12	Pulidora	1
3	25	Verificación de medidas	13	Pie de rey	0.5

Fuente: Propia

Diagrama de operación

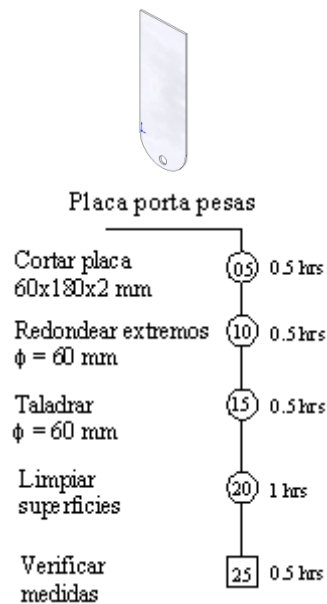


Figura 4.2 Diagrama de operación para placa porta pesas

Diagrama de flujo

Muestra el camino que recorre la placa porta pesas en la planta desde el inicio hasta el final del proceso de fabricación (Anexo B).

4.1.3. CUERPO ELÁSTICO

Hoja de ruta

Nombre del componente: Cuerpo elástico

Número de parte: 03

Fecha: 2006-10-06

Cantidad: 1

Tabla 4.3: Hoja de ruta para cuerpo elástico

Día	Operación N°	Operación	Tiempo (h)
4	05	Dimensionar cuerpo elástico	0.5
4	10	Vulcanizar	2
4	15	Preparación del molde	3
4	20	Moldeado	3
4	25	Verificación de medidas	0.5

Fuente: Propia

Diagrama de operación

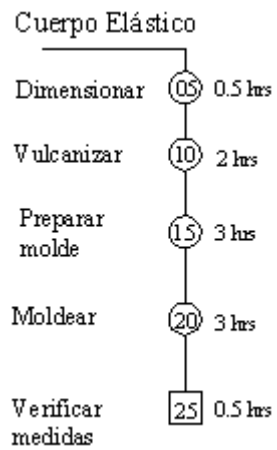
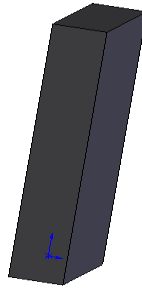


Figura 4.3 Diagrama de operación para cuerpo elástico

Diagrama de flujo

Muestra el camino que recorre el cuerpo elástico en la planta desde el inicio hasta el final del proceso de fabricación (Anexo B).

4.4. ENSAMBLE DEL EQUIPO DE CIZALLAMIENTO

Una vez finalizada la construcción de cada uno de los componentes, el diagrama de operación para el ensamble del equipo de cizallamiento es el siguiente:

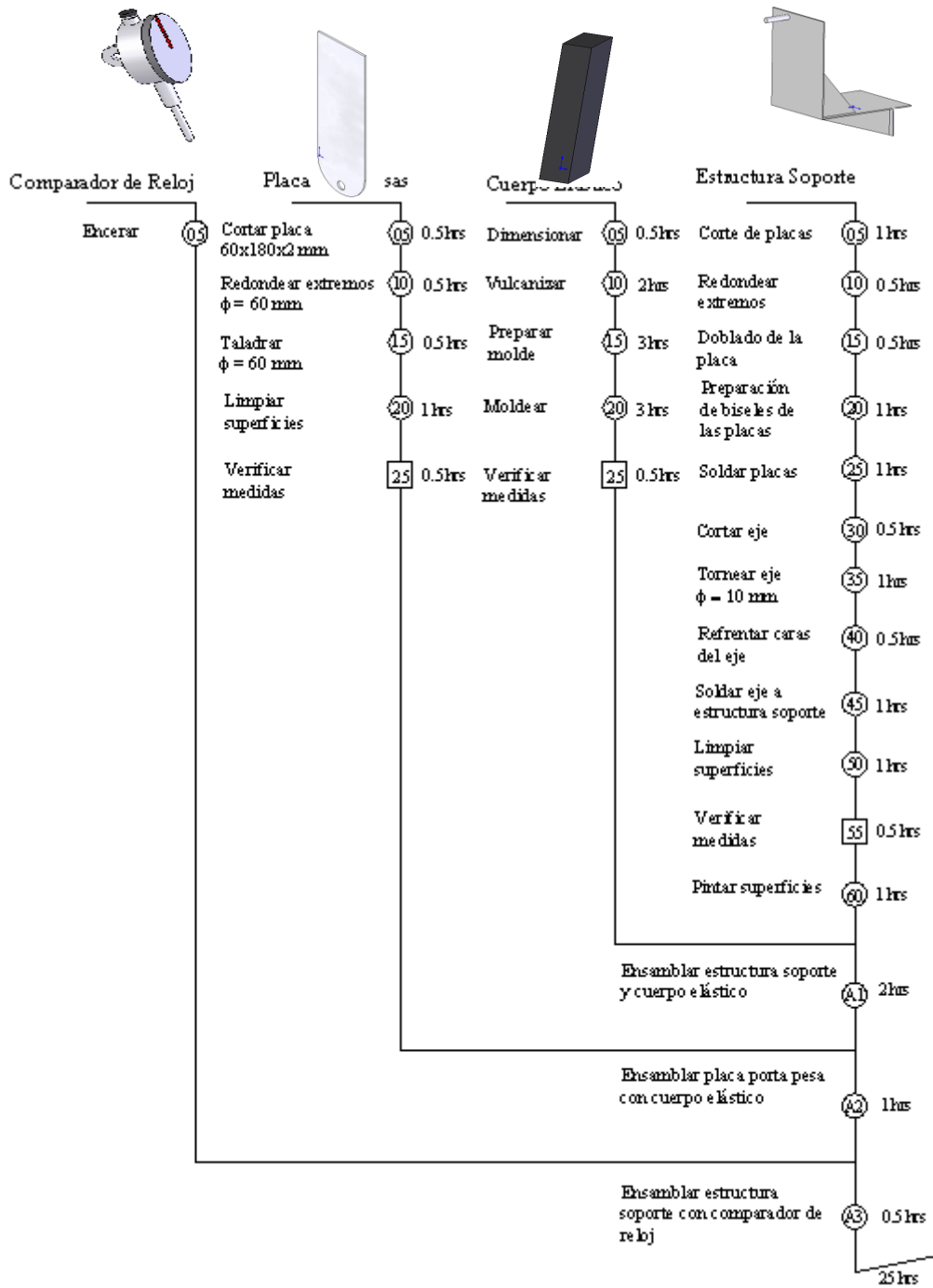


Figura 4.4 Diagrama de operación para el ensamble del equipo de cizallamiento

Al terminar el proceso de ensamble el equipo de cizallamiento se presenta de la siguiente manera.

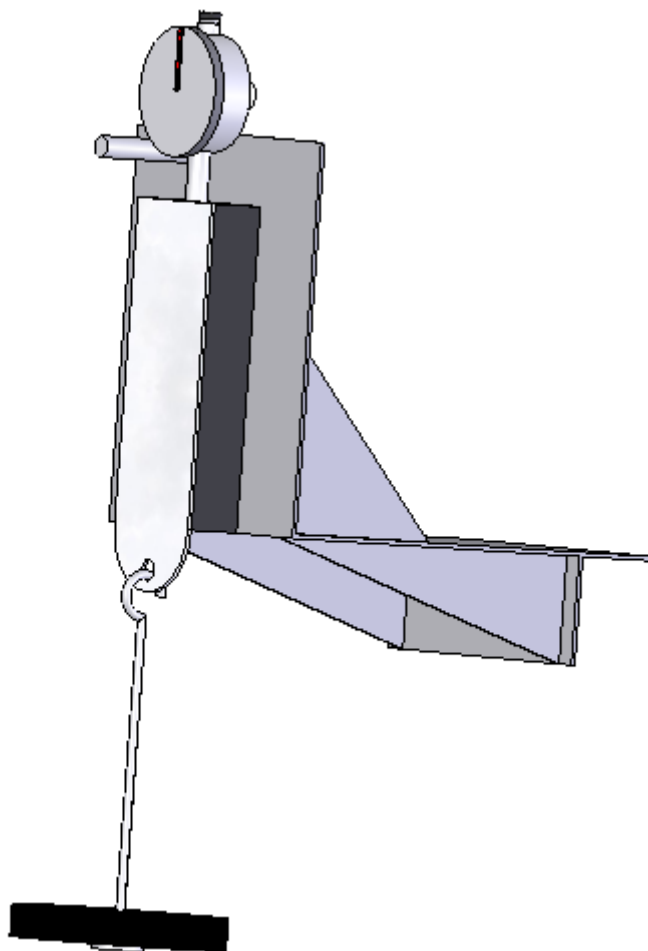


Figura 4.5 Equipo de cizallamiento

4.5. CONSTRUCCIÓN DE LOS ELEMENTOS DEL EXTENSÓMETRO

4.3.5. PLACA SOPORTE SUPERIOR

Hoja de ruta

Nombre del componente: Placa soporte superior

Número de parte: 01

Fecha: 2006-10-07

Cantidad: 1

Tabla 4.4: Hoja de ruta para placa soporte superior

Día	Operación N°	Operación	Máquina N°	Máquina o equipo	Tiempo (h)
5	05	Corte de varilla cuadrada (e = 11 mm)	01	Sierra	0.5
5	10	Soldadura de varillas	04	Soldadora SMAW	1
5	15	Taladrar 4 agujeros (Ø = 5 mm.)	07	Taladro	1
5	20	Roscar agujeros	08	Machuelo M6	1
5	25	Taladrar 2 agujeros (Ø = 10 mm)	07	Taladro	0.5
5	30	Taladrar 2 agujeros (Ø = 3mm; L=3mm)	07	Taladro	0.5
5	35	Roscar agujeros	09	Machuelo M4	0.5
5	40	Rectificado de superficies externas	12	Rectificadora plana	2
5	45	Verificación de medidas	13	Pie de rey	0.5

Fuente: Propia

Diagrama de operación

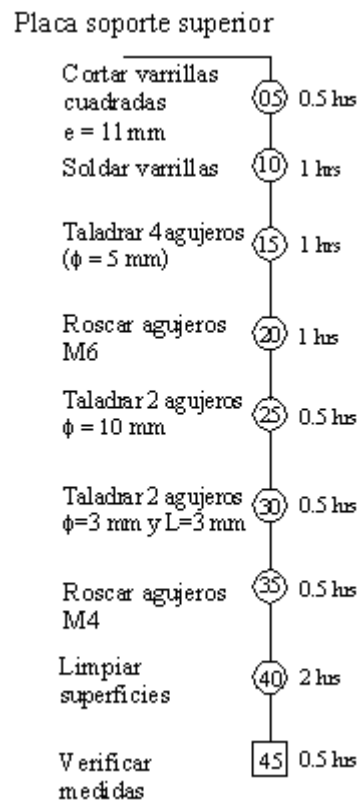
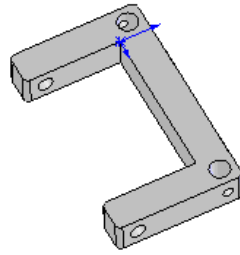


Figura 4.6 Diagrama de operación para placa soporte superior

Diagrama de flujo

Muestra el camino que recorre la placa soporte superior en la planta desde el inicio hasta el final del proceso de fabricación (Anexo B).

4.3.6. PLACA SOPORTE INFERIOR

Hoja de ruta

Nombre del componente: Placa soporte inferior
Número de parte: 02
Fecha: 2006-10-08
Cantidad: 1

Tabla 4.5: Hoja de ruta para placa soporte inferior

Día	Operación Nº	Operación	Máquina Nº	Máquina o equipo	Tiempo (h)
6	05	Corte de varilla cuadrada (e = 11 mm)	01	Sierra	0.5
6	10	Soldadura de varillas	04	Soldadora SMAW	1
6	15	Taladrar 4 agujeros (Ø = 5 mm.)	07	Taladro	1
6	20	Roscar agujeros	08	Machuelo M6	1
6	25	Taladrar 2 agujeros (Ø = 10 mm)	07	Taladro	0.5
6	30	Taladrar 2 agujeros (Ø = 3mm; L=3mm)	07	Taladro	0.5
6	35	Roscar agujeros	09	Machuelo M4	0.5
6	40	Rectificar superficies externas	12	Rectificadora plana	2
6	45	Verificación de medidas	13	Pie de rey	0.5
6	50	Pintado de superficies	05	Soplete	2

Fuente: Propia

Diagrama de operación

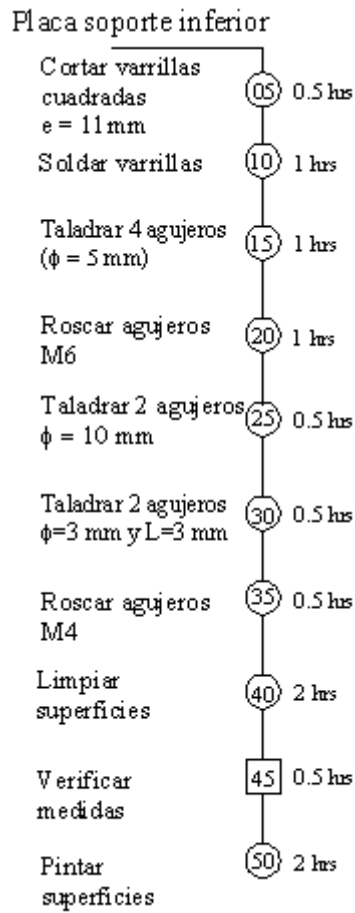
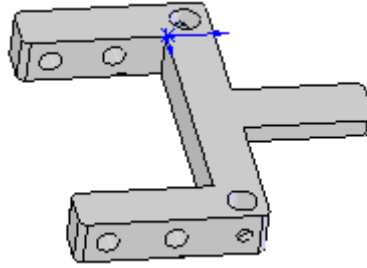


Figura 4.7 Diagrama de operación para placa soporte inferior

Diagrama de flujo

Muestra el camino que recorre la placa soporte inferior en la planta desde el inicio hasta el final del proceso de fabricación (Anexo B).

4.3.7. EJES DESLIZANTES

Hoja de ruta

Nombre del componente: Eje deslizante
Número de parte: 03
Fecha: 2006-10-11
Cantidad: 2

Tabla 4.6: Hoja de ruta para ejes deslizantes

Día	Operación N°	Operación	Máquina N°	Maquina o equipo	Tiempo (h)
7	05	Corte de eje ($\varnothing = 10 \text{ mm}$ $L = 90 \text{ mm}$).	01	Sierra	0.5
7	10	Avellanado de eje	07	Taladro	0.5
7	15	Refrentado de caras de ejes	10	Torno P.	0.5
7	20	Rectificado de eje	11	Rect. circular	1
7	25	Verificación de medidas	13	Pie de rey	0.5

Fuente: Propia

Diagrama de operación



Figura 4.8 Diagrama de operación para ejes deslizantes

Diagrama de flujo

Muestra el camino que recorre los ejes deslizantes la planta desde el inicio hasta el final del proceso de fabricación (Anexo B).

4.3.8. SOPORTE DE COMPARADOR DE RELOJ

Hoja de ruta

Nombre del componente: Soporte de comparador de reloj

Número de parte: 3

Fecha: 2006-10-12

Cantidad: 2

Tabla 4.7: Hoja de ruta para soporte de comparador de reloj

Día	Operación N°	Operación	Máquina N°	Máquina o equipo	Tiempo (h)
8	05	Corte de placa	01	Cortadora plasma	0.5
8	10	Soldar a placa soporte superior	02	Soldadora SMAW	1
8	15	Taladrar agujero ($\varnothing = \frac{1}{4}$)	07	Taladro	0.5
8	20	Redondeo de esquinas	02	Moladora	0.5
8	25	Limpieza de superficies	12	Cepillo	1
8	30	Verificación de medidas	13	Pie de rey	0.5

Fuente: Propia

Diagrama de operación

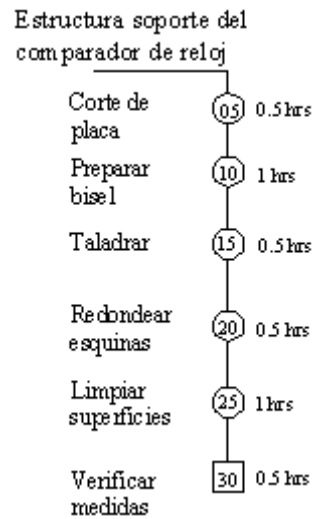


Figura 4.9 Diagrama de operación para soporte de comparador de reloj

Diagrama de flujo

Muestra el camino que recorre el soporte de comparador de reloj en la planta desde el inicio hasta el final del proceso de fabricación (Anexo B).

4.4. ENSAMBLAJE DEL EXTENSÓMETRO

Para ensamblar el extensómetro mecánico se parte de sujetar la placa inferior con el eje de acero inoxidable mediante prisioneros, teniendo en consideración que el eje no atravesara por completo, mientras que la placa superior que es aquella que deslizará se mantendrá momentáneamente asegurada mediante prisioneros a la parte superior del eje de acero hasta que se llegue a sujetar de manera segura todo el conjunto a la probeta de madera mediante los prisioneros de cabeza mariposa.

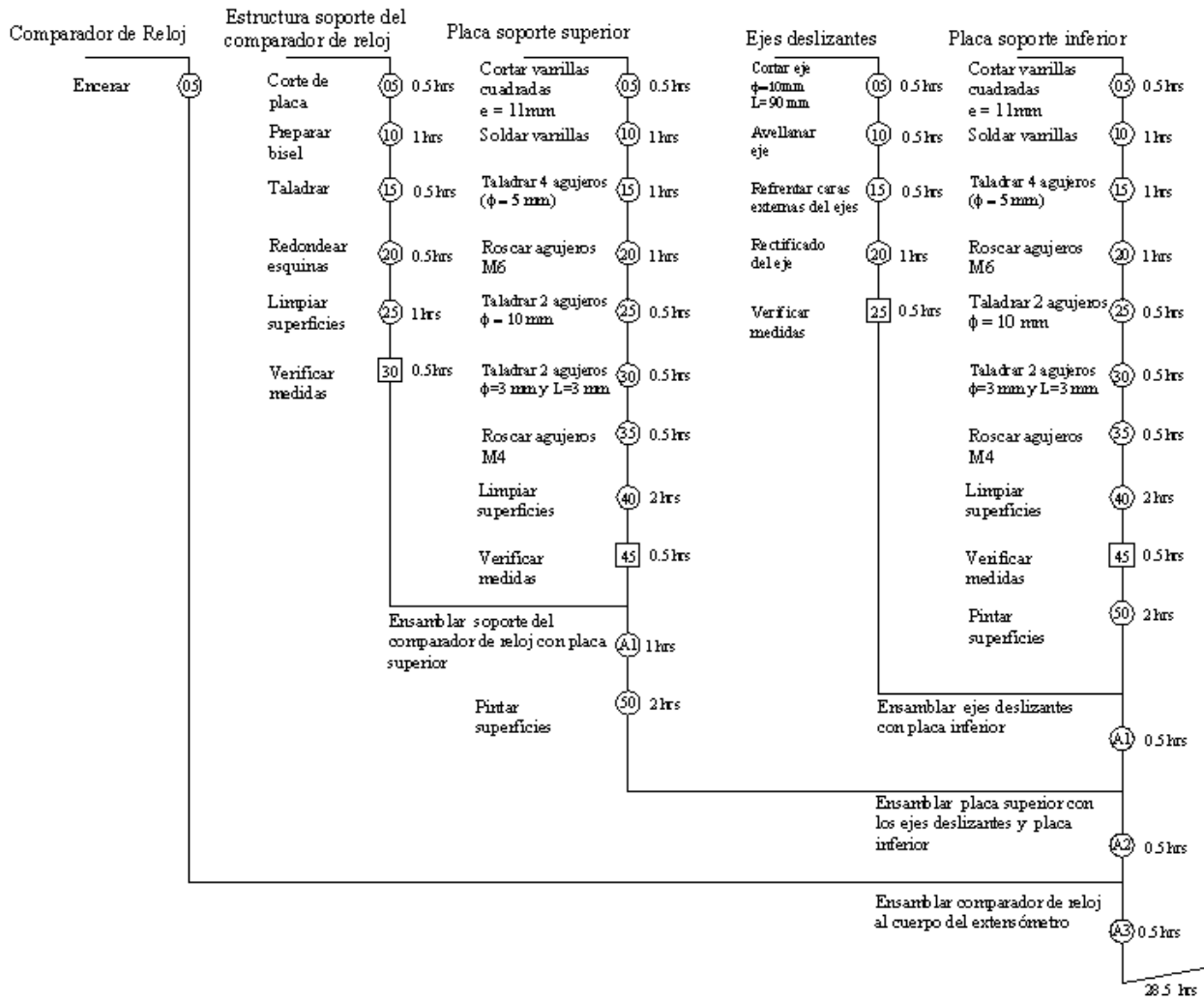
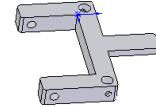
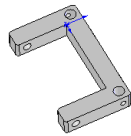


Figura 4.10 Diagrama de operación para ensamble del extensómetro mecánico

Al terminar el proceso de ensamble el extensómetro mecánico se presenta de la siguiente manera.

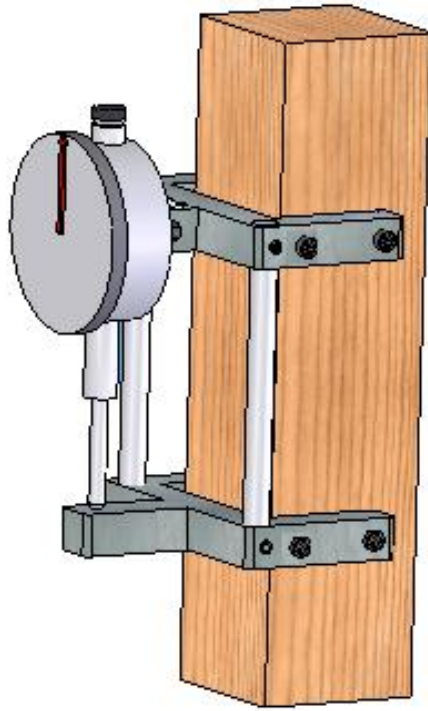


Figura 4.11 Extensómetro mecánico

CAPITULO V

PRUEBAS

5.3 PRUEBAS DEL EQUIPO DE CIZALLAMIENTO

Una vez elaborado el equipo de cizallamiento se procede a ejecutar el ensayo que comparará los datos de desplazamiento prácticos con los obtenidos en el programa CosmosWorks al someter al cuerpo elástico a cargas crecientes y continuas.



Figura 5.1 Ensayo práctico.

En el programa CosmosWorks se repite el procedimiento utilizado para el análisis de carga correspondiente al sub capítulo 3.1.3.2 para el ensayo 4, considerando que los desplazamientos variaran dependiendo de la carga aplicada.

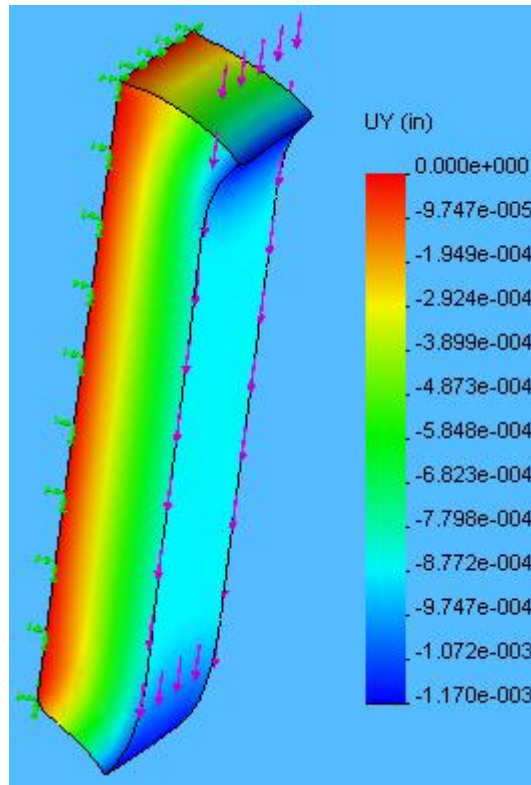


Figura 5.2 Desplazamiento en eje y para carga de 1 Kg.

Esta simulación verifica el correcto comportamiento del cuerpo elástico sometido a cargas ya establecidas, de tal manera que estos desplazamientos sean iguales o aproximados al los obtenidos por medio del ensayo en el equipo de cizallamiento.

Tabla 5.1: Comparación entre el equipo de cizallamiento y la simulación en CosmosWorks

Carga (Kg)	Deflexión (Equipo de cizallamiento) (plg)	Deflexión (CosmosWorks) (plg)	Error (%)
1	0,001	0,00117	1,503
2	0,002	0,00234	1,461
3	0,003	0,00351	1,475
4	0,005	0,00468	1,482
5	0,006	0,00585	1,470
6	0,007	0,00702	1,475
7	0,008	0,00819	1,467
8	0,009	0,00936	1,472
9	0,010	0,01053	1,503
10	0,012	0,01170	1,503

Fuente: Propia

Se aprecia que los datos obtenidos de ambos procesos son aproximados y que el error absoluto no sobrepasa del 2%, por lo que se confirma que el equipo de cizallamiento está funcionando correctamente, esto se ratifica al realizar una serie de ensayos adicionales en los cuales los resultados obtenidos son semejantes a los mostrados en la tabla 5.1.

Esto se debe a que el cuerpo elástico utilizado es el elemento más isotrópico dentro de la rama de los materiales y de igual manera su comportamiento elástico permite que al momento de cesar la carga, el cuerpo recupere su estado inicial sin alterar sus propiedades físicas.

Una vez comprobado el funcionamiento del equipo de cizallamiento, se establece una nueva práctica de laboratorio (Anexo A). En base a esta nueva práctica se obtienen los siguientes resultados.

Tabla 5.2: Ensayo en equipo de cizallamiento

Carga	Fuerza cortante	Esfuerzo cortante	Deformación cortante	Deflexión teórica	Deflexión teórica	Deflexión real	Error
Kg	N	MPa	rad	mm	plg	plg	%
1	9,8	0,00163	0,00121	0,03047	0,00119	0,001	19,97
2	19,6	0,00326	0,00243	0,06094	0,00239	0,002	19,97
3	29,4	0,0049	0,00365	0,09141	0,00359	0,003	19,97
4	39,2	0,00653	0,00487	0,12189	0,00479	0,005	4,023
5	49	0,00816	0,00609	0,15236	0,00599	0,006	0,024
6	58,8	0,0098	0,00731	0,18283	0,00719	0,007	2,832
7	68,6	0,01143	0,00853	0,21330	0,00839	0,008	4,974
8	78,4	0,01306	0,00975	0,24378	0,00959	0,009	6,641
9	88,2	0,0147	0,01097	0,27425	0,01079	0,01	7,973
10	98	0,01633	0,01218	0,30472	0,01199	0,012	0,024

Fuente: Propia

En base a los resultados se comprueba que el equipo de cizallamiento presenta datos coherentes en relación a la teoría referente a cuerpos elásticos sometidos a cargas cortantes, considerando que en ciertos casos el error es elevado debido a la apreciación de comparador de reloj que se limita a las milésimas de pulgada.

5.4 PRUEBAS DEL EXTENSÓMETRO

Una vez elaborado el extensómetro se procede a ejecutar una serie de ensayos que permitan determinar el correcto funcionamiento del extensómetro.

Ensayo 1: Como primer ensayo se considera realizar la practica denominada determinación de la resistencia a la compresión axial o paralela al grano en madera en base al procedimiento normal que se realiza en el LRM, el cual hace uso de un comparador de reloj que va montado de tal manera que su vástago se encuentra asentado sobre el pistón de la prensa hidráulica RM-25, que permite obtener el desplazamiento del pistón. Según este procedimiento corresponde a la deformación que sufre la probeta de madera debido a la carga de compresión y simultáneamente se hace uso del extensómetro.



Figura 5.3 Compresión axial o paralela al grano en madera.

Datos:

Longitud inicial entre apoyos:	70 mm
Longitud inicial de la probeta:	200.5 mm
Arista:	48 mm
Área trasversal:	2304 mm ²

Tabla 5.3: Ensayo de compresión paralela al grano en madera 1

Carga	Fuerza	Esfuerzo de compresión	Comparador de reloj			Extensómetro		
			Ton.	N	MPa	pulg	mm	Deformación unitaria
1	9810	4,2578	0,005	0,1270	0,0006	0,001	0,0254	0,0004
2	19620	8,5156	0,021	0,5334	0,0027	0,002	0,0508	0,0007
3	29430	12,7734	0,033	0,8382	0,0042	0,003	0,0762	0,0011
4	39240	17,0313	0,045	1,1430	0,0057	0,004	0,1016	0,0015
5	49050	21,2891	0,056	1,4224	0,0071	0,005	0,127	0,0018
6	58860	25,5469	0,064	1,6256	0,0082	0,006	0,1524	0,0022
7	68670	29,8047	0,075	1,9050	0,0096	0,008	0,2032	0,0029
8	78480	34,0625	0,084	2,1336	0,0107	0,01	0,254	0,0036
9	88290	38,3203	0,098	2,4892	0,0125	0,012	0,3048	0,0044

Fuente: Propia



Figura 5.4 Probeta de compresión paralela al grano en madera 1

Los cálculos realizados normalmente en el LRM consisten en determinar el módulo de elasticidad de la madera en base a la ecuación 3.3, utilizando el diagrama esfuerzo vs. deformación (figura 5.4) en la zona proporcional. Este cálculo se realiza con los datos obtenidos por el comparador de reloj montado sobre el pistón de la prensa hidráulica.

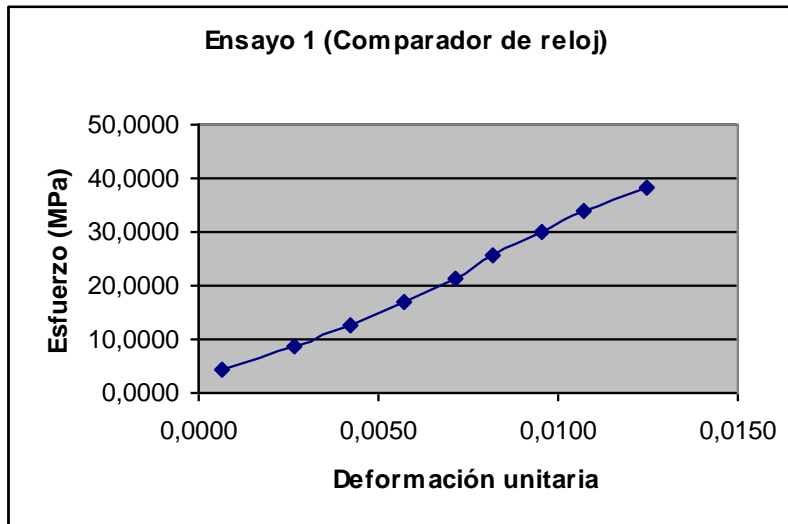


Figura 5.5 Diagrama de ensayo 1 para comparador de reloj.

$$E = \frac{\Delta\sigma}{\Delta\varepsilon}$$

$$E = \frac{(25.54 - 21.28)MPa}{0.0082 - 0.0071}$$

$$E = 4.179GPa$$

Mientras que partiendo de la norma técnica colombiana NTC-784 los cálculos para este ensayo consisten primeramente en determinar la resistencia máxima a la rotura por compresión axial en base a la ecuación 2.8. Con los valores de la carga y de deformación leídos en el extensómetro, se realiza un gráfico sobre el cual se determina el punto P que corresponde a la resistencia máxima a la rotura mientras que P₁ corresponde al límite proporcional, este último indica el fin de la relación lineal y comienza la parte curva del gráfico.

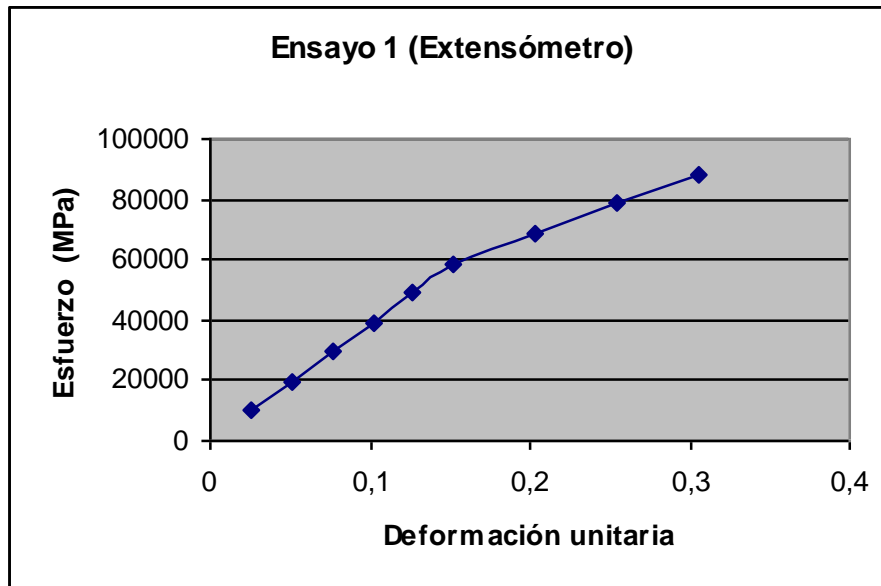


Figura 5.6 Diagrama de ensayo 1 para extensómetro

$$\sigma_{c//\max} = \frac{P}{S}$$

$$\sigma_{c//\max} = \frac{88290N}{2304mm^2}$$

$$\sigma_{c//\max} = 38.32MPa$$

Posteriormente se determinará la resistencia en el límite proporcional a la compresión axial mediante la ecuación 2.10, considerando que para este ensayo el límite proporcional finaliza al tener una carga de 7 toneladas.

$$\sigma_{c//\limite.proporcional} = \frac{P1}{S}$$

$$\sigma_{c//\limite.proporcional} = \frac{68670N}{2304mm^2}$$

$$\sigma_{c//\limite.proporcional} = 29.8MPa$$

Finalmente el módulo de elasticidad se calcula aplicando la ecuación 2.11 de la siguiente manera:

$$Ec// = \frac{P1 * L}{S * d}$$

$$Ec// = \frac{68670N * 70mm}{2304mm^2 * 0.2032mm}$$

$$Ec// = 10.26GPa$$

En base a los resultados obtenidos en ambos procedimientos se aprecia que existe una gran diferencia en el módulo de elasticidad, pero considerando que para madera el módulo de elasticidad esta en un rango de 8 a 13 GPa²⁰, se puede considerar que el módulo de elasticidad que más se acerca a la realidad corresponde al obtenido mediante el extensómetro.

La alta diferencia entre el módulo de elasticidad obtenido entre ambos procedimiento es debido a que al realizar el ensayo utilizando el comparador de reloj montado sobre el pistón de la prensa hidráulica presenta grandes inconvenientes y problemas de medición.

Primeramente por el deterioro que presenta la rotula de la prensa hidráulica, para realizar el ensayo se requiere evitar toda desviación de la probeta en relación a la rotula. Si esta es montada sin una previa alineación, la presión producida por la rotula sobre la cara superior de la probeta no es uniforme, lo que implica una falla de la probeta que no se acerca a la realidad.



Figura 5.7 Probeta de un ensayo mal realizado

²⁰ Tomado del texto Mecánica de Materiales, William F. Riley, primera edición, tabla 8-18, pág. 678

Este deterioro de la rotula también puede afectar las mediciones del comparador de reloj. Si la carga no esta aplicada de manera uniforme, un lado de la probeta tiende a deformarse más que el otro, lo que implica un error de medición. Si se realiza un correcto montaje es posible apreciar el ángulo de falla igual a 45° correspondiente a la madera.



Figura 5.8 Probeta de un ensayo bien realizado

La correcta falla producida en el cuerpo para el ensayo realizado según el LRM no implica que los resultados marcados por el comparador de reloj correspondan a la deformación real de la madera.

De igual manera el procedimiento para realizar este ensayo presenta datos irreales respecto a la deformación producida en la madera debido a la carga aplicada. Estos datos obtenidos a través del comparador de reloj considera el desplazamiento que recorre el pistón para tener un contacto directo con la madera y posteriormente otro desplazamiento hasta alinear las caras de la probeta que no tienen un corte totalmente perpendicular a su longitud. En tal condición este desplazamiento es variable entre ensayos y en ciertos casos puede ser de hasta 1 mm, esto influye directamente en los cálculos realizados considerando que la compresión que sufre la madera no supera los 2.5 mm.

Ensayo 2: Para este ensayo se procede de igual manera que en el ensayo 1, con el fin de realizar una comparación de resultados.

Datos:

Longitud inicial entre apoyos: 70 mm
 Longitud inicial de la probeta: 200.24 mm
 Arista: 48 mm
 Área trasversal: 2304 mm²

Tabla 5.4: Ensayo de compresión paralela al grano en madera 2

Carga Ton.	Fuerza N	Esfuerzo de compresión Mpa	Comparador de reloj			Extensómetro		
			pulg	mm	Deformación unitaria	pulg	mm	Deformación unitaria
1	9810	4,2578	0,005	0,127	0,00064	0,001	0,0254	0,000362
2	19620	8,5156	0,02	0,508	0,00255	0,002	0,0508	0,000725
3	29430	12,7734	0,031	0,7874	0,00395	0,003	0,0762	0,001088
4	39240	17,0312	0,042	1,0668	0,00535	0,004	0,1016	0,001451
5	49050	21,2891	0,055	1,397	0,007	0,005	0,127	0,001814
6	58860	25,5468	0,066	1,6764	0,00841	0,006	0,1524	0,002177
7	68670	29,8046	0,074	1,8796	0,00942	0,007	0,1778	0,00254
8	78480	34,0625	0,083	2,1082	0,01057	0,009	0,2286	0,003265
9	88290	38,3203	0,095	2,413	0,0121	0,012	0,3048	0,004354

Fuente: Propia



Figura 5.9 Probeta de ensayo de compresión paralela al grano en madera 2

Cálculos realizados para el ensayo según lo propuesto por el LRM

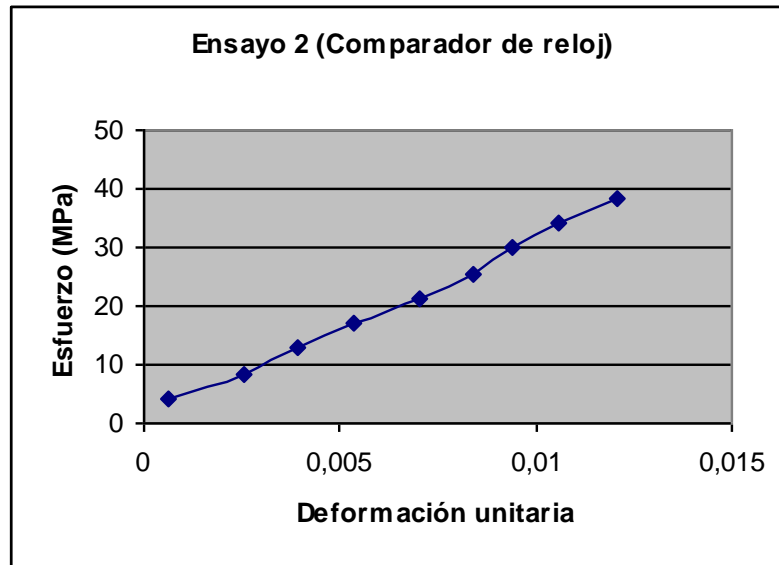


Figura 5.10 Diagrama de ensayo 2 para comparador de reloj.

$$E = \frac{\Delta\sigma}{\Delta\varepsilon}$$
$$E = \frac{25.54 - 21.28}{0.0084 - 0.007}$$
$$E = 3.039GPa$$

Cálculos a partir de la norma técnica colombiana NTC-784:

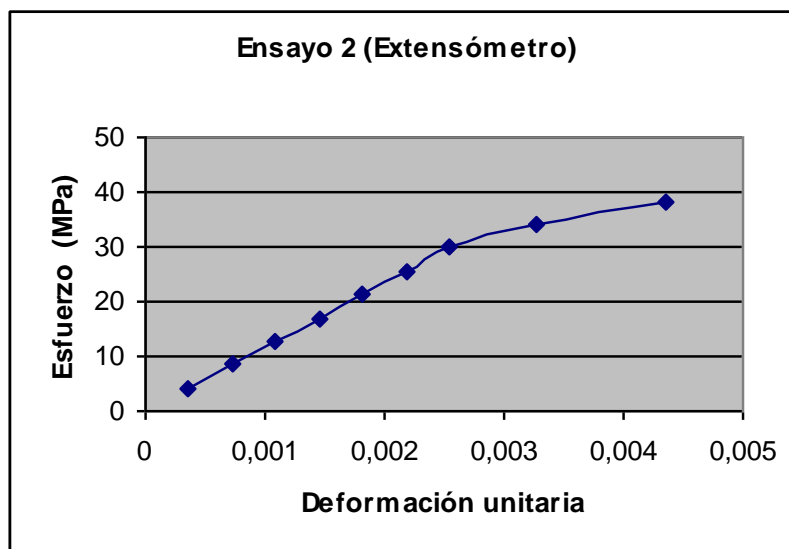


Figura 5.11 Diagrama de ensayo 2 para extensómetro

$$\sigma_{c//\max} = \frac{88290N}{2304mm^2}$$

$$\sigma_{c//\max} = 38.32MPa$$

$$\sigma_{c//\limite.proporcional} = \frac{P1}{S}$$

$$\sigma_{c//\limite.proporcional} = \frac{68670N}{2304mm^2}$$

$$\sigma_{c//\limite.proporcional} = 29.8MPa$$

$$Ec // = \frac{P1 * L}{S * d}$$

$$Ec // = \frac{68670N * 70mm}{2304mm^2 * 0.1778mm}$$

$$Ec // = 10.71GPa$$

En base a los resultados se aprecia que existe una diferencia entre los dos procedimientos para determinar el módulo de elasticidad debido a lo indicado en el ensayo 1.

También al comparar el módulo de elasticidad del ensayo 1 y 2 siguiendo el mismo procedimiento, sea este según lo propuesto por el LRM o la norma técnica colombiana existe diferencia en sus valores, debido a la variación de medidas entre probetas, principalmente por la irregularidad existente en sus caras.

Con el fin de ratificar el funcionamiento de nuestro extensómetro se ha optado realizar tres ensayos adicionales considerando ambos procedimientos.

Ensayo 3:

Datos:

Longitud inicial entre apoyos:	70 mm
Longitud inicial de la probeta:	199.56 mm
Arista:	48.22 mm
Área trasversal:	2325.17 mm ²

Tabla 5.5: Ensayo de compresión paralela al grano en madera 3

Carga	Fuerza	Esfuerzo de compresión	Comparador de reloj			Extensómetro		
Ton.	N	MPa	pulg	mm	Deformación unitaria	pulg	mm	Deformación unitaria
1	9810	4,2578	0,012	0,3048	0,00153	0,001	0,0254	0,000362
2	19620	8,5156	0,026	0,6604	0,00331	0,002	0,0508	0,000725
3	29430	12,7731	0,031	0,7874	0,00395	0,003	0,0762	0,001088
4	39240	17,0312	0,043	1,0922	0,00548	0,004	0,1016	0,001451
5	49050	21,2891	0,055	1,397	0,007	0,005	0,127	0,001814
6	58860	25,5468	0,066	1,6764	0,00841	0,006	0,1524	0,002177
7	68670	29,8046	0,074	1,8796	0,00942	0,007	0,1778	0,00254
8	78480	34,0625	0,083	2,1082	0,01057	0,008	0,2032	0,002902
9	88290	38,3203	0,096	2,4384	0,01223	0,008	0,2032	0,002902

Fuente: Propia

Como se aprecia en la tabla de resultados, existe un inconveniente en los resultados del extensómetro al sobrepasar el límite proporcional, ya que mientras el comparador de reloj ubicado sobre el pistón de la prensa hidráulica sigue marcando deformación al tener cargas de 8 y 9 toneladas el extensómetro se ha estancado en una medida, lo que implica que según el extensómetro la probeta falló a las 8 toneladas mientras que según el comparador de reloj el cuerpo ha fallado a las 9 toneladas, lo que produce una inconsistencia en los resultados.

Ensayo 4:

Datos:

Longitud inicial entre apoyos: 70 mm
 Longitud inicial de la probeta: 200.52 mm
 Arista: 48.46 mm
 Área transversal: 2348.37 mm²

Tabla 5.6: Ensayo de compresión paralela al grano en madera 4

Carga	Fuerza	Esfuerzo de compresión	Comparador de reloj			Extensómetro		
Ton.	N	MPa	pulg	mm	Deformación unitaria	pulg	mm	Deformación unitaria
1	9810	4,2578	0,011	0,2794	0,0014	0,001	0,0254	0,000362
2	19620	8,5156	0,025	0,635	0,00318	0,002	0,0508	0,000725
3	29430	12,7734	0,032	0,8128	0,00408	0,004	0,1016	0,001451
4	39240	17,0312	0,04	1,016	0,00509	0,004	0,1016	0,001451
5	49050	21,2891	0,052	1,3208	0,00662	0,005	0,127	0,001814
6	58860	25,5468	0,065	1,651	0,00828	0,05	1,27	0,018142
7	68670	29,8046	0,073	1,8542	0,0093	0,007	0,1778	0,00254
8	78480	34,0625	0,085	2,159	0,01082	0,008	0,2032	0,002902

Fuente: Propia

En este ensayo se determina que mientras el comparador de reloj montado sobre el pistón de la prensa hidráulica marca deformaciones en cierta manera de forma proporcional, el extensómetro presenta inconvenientes al marcar la deformación producida en la probeta de madera, ya que los resultados desde el inicio no presentan una proporcionalidad en su deformación con los datos iniciales, hecho que es característico de este tipo de materiales.

Ensayo 5:

Datos:

Longitud inicial entre apoyos: 70 mm
 Longitud inicial de la probeta: 199.32 mm
 Arista: 48.06 mm
 Área trasversal: 2309.76 mm²

Tabla 5.7: Ensayo de compresión paralela al grano en madera 5

Carga	Fuerza	Esfuerzo de compresión	Comparador de reloj			Extensómetro		
Ton.	N	MPa	pulg	mm	Deformación unitaria	pulg	mm	Deformación unitaria
1	9810	4,2578	0,013	0,3302	0,00166	0,001	0,0254	0,000362
2	19620	8,5156	0,025	0,635	0,00318	0,002	0,0508	0,000725
3	29430	12,7734	0,033	0,8382	0,0042	0,003	0,0762	0,001088
4	39240	17,0312	0,042	1,0668	0,00535	0,004	0,1016	0,001451

Tabla 5.7: Ensayo de compresión paralela al grano en madera 5 (Continuación)

5	49050	21,2891	0,054	1,3716	0,00688	0,004	0,1016	0,001451
6	58860	25,5468	0,065	1,651	0,00828	0,005	0,127	0,001814
7	68670	29,8046	0,072	1,8288	0,00917	0,006	0,1524	0,002177
8	78480	34,0625	0,081	2,0574	0,01032	0,008	0,2032	0,002902
9	88290	38,3203	0,093	2,3622	0,01184	0,008	0,2032	0,002902

Fuente: Propia

De igual manera que en el ensayo 4 se aprecia que en este ensayo existen errores en los resultados de deformación obtenidos a través del extensómetro, en tal situación se determina que el extensómetro no está siendo confiable en relación a los resultados que otorga. Se puede sugerir que en el constante manipuleo que sufre el extensómetro al montarlo en la probeta de madera o simplemente un mal cuidado del equipo ha producido un desplazamiento de los ejes deslizantes lo que implica un desvío respecto al eje perpendicular a las placas de acero.

A partir de esta consideración los resultados erróneos del extensómetro pueden surgir a partir de la existencia de fricción entre los ejes deslizantes y los bocines de bronce ubicados en la placa superior del extensómetro. La mínima desviación de los ejes deslizantes en cierta manera pueden llegar a trabar el sistema, por tal motivo con el fin de ratificar los resultados tanto del ensayo 1 y 2 que se consideran como aceptables se ha optado por retirar los ejes deslizantes para realizar ensayos adicionales en base a lo propuesto por la norma técnica colombiana, considerando que los mismos se dan inicio al determinar una distancia inicial entre las dos placas que conforman el extensómetro.

Ensayo 6:

Datos:

Longitud inicial entre apoyos:	70 mm
Longitud inicial de la probeta:	199.45 mm
Arista:	48 mm
Área transversal:	2304 mm ²

Tabla 5.8: Ensayo de compresión paralela al grano en madera 6

Carga	Fuerza	Esfuerzo de compresión	Extensómetro		
Ton.	N	MPa	Pulg	mm	Deformación unitaria
1	9810	4,2578	0,002	0,0508	0,00072
2	19620	8,515	0,003	0,0762	0,00108
3	29430	12,773	0,004	0,1016	0,00145
4	39240	17,031	0,005	0,127	0,00181
5	49050	21,289	0,006	0,1524	0,00217
6	58860	25,546	0,007	0,1778	0,00254
7	68670	29,804	0,009	0,2286	0,00326
8	78480	34,062	0,011	0,2794	0,00399
9	88290	38,320	0,013	0,3302	0,00471
10	98100	42,578	0,016	0,4064	0,00580

Fuente: Propia



Figura 5.12 Probeta de ensayo 6

Cálculos a partir de la norma técnica colombiana.

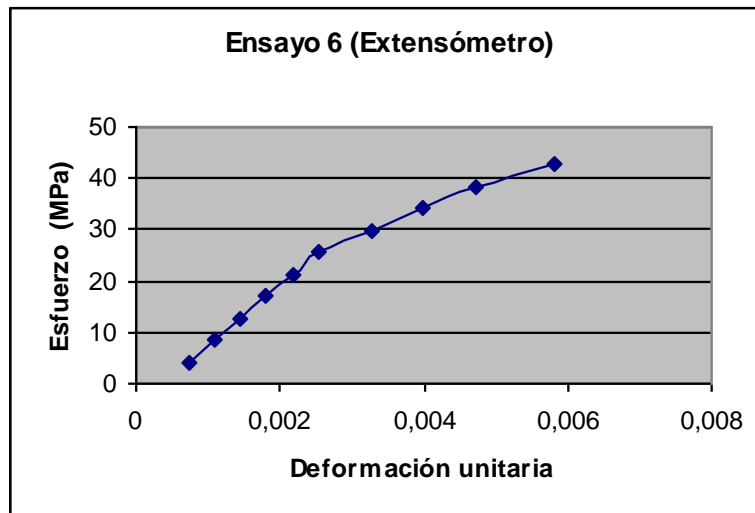


Figura 5.13 Diagrama de ensayo 3 para extensómetro

$$\sigma_{c//max} = \frac{98100N}{2304mm^2}$$

$$\sigma_{c//max} = 42.57MPa$$

$$\sigma_{c//limite.proporcional} = \frac{P1}{S}$$

$$\sigma_{c//limite.proporcional} = \frac{58860N}{2304mm^2}$$

$$\sigma_{c//limite.proporcional} = 25.54MPa$$

$$Ec // = \frac{P1 * L}{S * d}$$

$$Ec // = \frac{58860N * 70mm}{2304mm^2 * 0.1778mm}$$

$$Ec // = 10.05GPa$$

Ensayo 7:

Datos:

Longitud inicial entre apoyos:	70 mm
Longitud inicial de la probeta:	200.50 mm
Arista:	48 mm
Área trasversal:	2304 mm ²

Tabla 5.9: Ensayo de compresión paralela al grano en madera 7

Carga	Fuerza	Esfuerzo de compresión	Extensómetro		
Ton.	N	MPa	Pulg	mm	Deformación unitaria
1	9810	4,2578	0,001	0,0254	0,00036
2	19620	8,5155	0,002	0,0508	0,00072
3	29430	12,7734	0,003	0,0762	0,00108
4	39240	17,0312	0,004	0,1016	0,00145
5	49050	21,2890	0,005	0,127	0,00181
6	58860	25,5468	0,006	0,1524	0,00217
7	68670	29,8046	0,008	0,2032	0,00291
8	78480	34,0625	0,01	0,254	0,00362
9	88290	38,3203	0,013	0,3302	0,00471
10	98100	42,5781	0,015	0,381	0,00544

Fuente: Propia



Figura 5.14 Probeta de ensayo 7

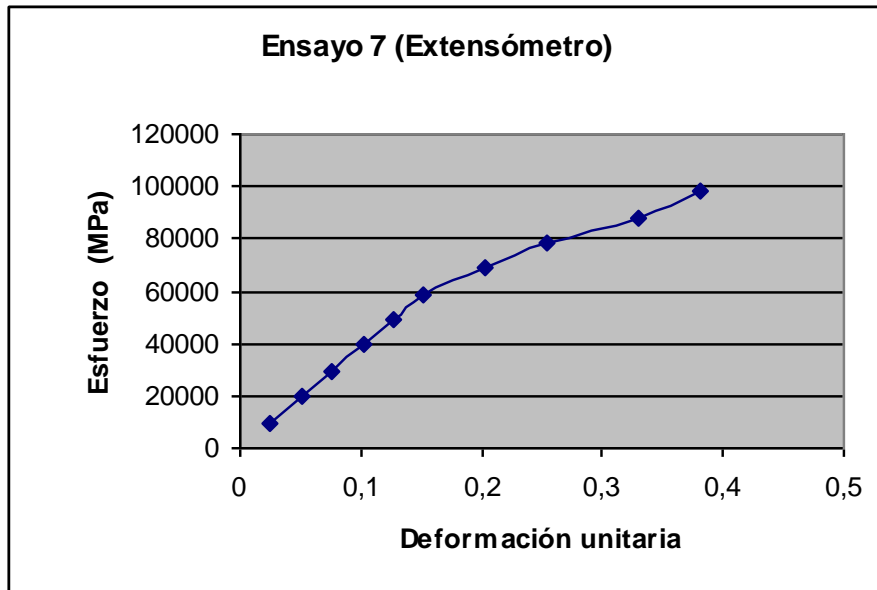


Figura 5.15 Diagrama de ensayo 7 para extensómetro

$$\sigma_{c//\max} = \frac{98100N}{2304mm^2}$$

$$\sigma_{c//\max} = 42.57MPa$$

$$\sigma_{c//\limite.proporcional} = \frac{P1}{S}$$

$$\sigma_{c//\limite.proporcional} = \frac{58860N}{2304mm^2}$$

$$\sigma_{c//\limite.proporcional} = 25.54MPa$$

$$Ec // = \frac{P1 * L}{S * d}$$

$$Ec // = \frac{58860N * 70mm}{2304mm^2 * 0.1524mm}$$

$$Ec // = 11.73GPa$$

Los resultados de ensayo 6 y 7 no difieren mayormente respecto a los ensayo 1 y 2 que se los realizó utilizando los ejes guías, pero en relación a los ensayos 3, 4 y 5 existe una gran variación principalmente en relación al mejor comportamiento para determinar la deformación.

Los ensayos determinaron que la presencia de los ejes guías en el extensómetro no influyen de manera directa siempre y cuando exista una perfecta alineación entre los ejes y su agujero correspondiente con el que tienen un juego adecuado para poder deslizarse sin exceso de fricción.

Debido al proceso de montaje que se requiere llevar a cabo para hacer uso del extensómetro en este ensayo se considera más adecuado el utilizar el extensómetro sin ejes deslizantes con lo que se tiene de cierta manera resultados más confiables, ya que tanto en el ensayo 6 y 7 los valores tanto de la resistencia máxima a la rotura, resistencia en el límite proporcional y del módulo de elasticidad se encuentran en el rango correspondiente para la madera que indica que la resistencia máxima a la rotura tiene un rango de 24 a 51 MPa, la resistencia en el límite proporcional un rango de 18 a 44 MPa y el módulo de elasticidad posee un rango de 8 a 13 GPa²¹.

CAPÍTULO VI

²¹ Tomado del texto Mecánica de Materiales, William F. Riley, primera edición, tabla 8-18, pág. 678

EVALUACIÓN ECONÓMICA Y FINANCIERA

6.1 EVALUACIÓN ECONÓMICA

6.1.1 GASTOS ADMINISTRATIVOS

6.1.1.1 Misceláneos

Tabla 6.1: Costos misceláneos

Artículos	Valor total (USD)
Materiales de oficina (Hojas, tinta de impresora, esferos, etc.)	100
Herramientas (Brocas, machuelos, fresas, sierras, etc.)	70
Copias y empastados	40
Logística y transporte	100
Servicios básicos	100
Internet	80
Otros gastos	20
Total 1	510

Fuente: Propia

6.1.2 COSTOS DIRECTOS

6.1.2.1 Remuneración a profesionales

Tabla 6.2: Remuneración de profesionales

Nombre	Cargo	Tiempo (horas)	USD/hora	Valor total (USD)
Ing. José Pérez	Director del proyecto	20	20	400
Ing. Carlos Suntaxi	Codirector del proyecto	20	20	400
Total 2				800

Fuente: Propia

6.1.2.2 Remuneraciones a no profesionales

Tabla 6.3: Remuneración a no profesionales

Cantidad	Posición	Tiempo (horas)	(USD)	Valor total (USD)
2	Estudiantes	250	5	1250
1	Mecánico industrial	30	10	300
Total 3				1550

Fuente: Propia

6.1.2.3 Adquisición de materiales y equipos**Tabla 6.4:** Adquisición de materiales y equipos

Equipo de cizallamiento			
Cantidad	Descripción	C/unidad [USD]	Valor total [USD]
20	Probetas de caucho	7	140
1	Juego de pesas (Total 15 Kg.)	40	40
1 m ²	Placa de acero (espesor 2mm)	5	5
1	Pegamento UHU	3	3
1	Cemento de contacto	2	2
1	Brujita	2	2
2	Loctite 454	15	30
1	Porta pesas	5	5
1	Base – soporte	10	10
0.5 m ²	Placa de acero inoxidable (espesor 1mm)	8	8
1	Comparador de reloj y soporte	50	50
Total 4			295

Fuente: Propia

Tabla 6.5: Adquisición de materiales y equipos

Extensómetro mecánico			
Cantidad	Descripción	C/unidad [USD]	Valor total [USD]
1	Comparador de reloj	40	40
1 m	Varilla cuadrada (espesor ½ plg)	1	1
4	Bocín de bronce	1	4
1 m	Eje de acero inoxidable ($\phi = 1/4$ plg)	4	4
4	Prisioneros (M4x6)	0.2	0.8
4	Prisioneros (M6x18)	0.25	1
Total 5			50.8
Total 6 [Total 4+Total 5]			363.8

Fuente: Propia

6.1.2.4 Otros costos directos

Tabla 6.6: Otros costos directos

Cantidad	Descripción	C/unidad [USD]	Valor total [USD]
3	Ensayo de compresión para caucho	8	24
3	Ensayo de cizallamiento para caucho	8	24
6	Ensayo de dureza para caucho	2	12
6	Ensayo para adhesivos	8	48
12	Pruebas de equipos	5	60
1	Contratación de servicios	40	40
Total 7			208
Total 8 [Total 2 + Total 3 + Total 4 + Total 6 + Total 7]			2903.8

Fuente: Propia

6.1.3 TOTAL DE COSTOS DEL PROYECTO

Tabla 6.7: Total de costos del proyecto

Descripción	Valor total (USD)
Total 1	550
Total 8	2903.8
Costos del proyecto	3453.8

Fuente: Propia

6.2 EVALUACIÓN FINANCIERA

6.2.1 ENTIDAD FINANCIERA

El financiamiento del presente proyecto es responsabilidad directa de los ejecutores del proyecto, en tal virtud cada rubro necesario para llegar a elaborar dicho proyecto será pagado por los ejecutores.

6.2.2 COSTOS POR ENSAYOS

Para llegar a determinar un costo total por ensayo se procede a determinar individualmente los costos que implica realizar un ensayo tanto para el equipo de cizallamiento como para el extensómetro, que para el análisis financiero se convierten en ingresos.

En relación al costos de realizar un ensayo en el equipo de cizallamiento, se debe considerar que este puede ser incluido como práctica para los estudiantes de la asignatura de mecánica de materiales I a partir del periodo marzo–agosto 2007, en tal virtud considerando que el crédito en la ESPE tiene un costo promedio de 25.00 \$ y que en cada semestre se realizara únicamente un ensayo que corresponde a 1 crédito con todos los alumnos de 4^{to} nivel de la FIME en grupos de 4 estudiantes, se tendría como ingresos por dicho equipo:

$$I_{Eq.cizallamiento} = \frac{25.00\$}{1.credito} * \frac{1.ensayo}{1.ensayo} * \frac{1.ensayo}{4.estudiantes} * \frac{60.estudiantes}{1.periodo} * \frac{2.periodos}{1.año}$$

$$I_{Eq.cizallamiento} = 750 \frac{\$}{año}$$

Mientras que en relación al extensómetro cabe indicar que la practica en la cuál es necesario este equipo, se la realiza con los estudiantes de 4^{to} nivel de la CIME en la práctica denominada comprensión en columnas de madera en dirección de las fibras, en tal virtud en este caso no es necesario incorporar una nueva practica.

$$I_{Extensómetro} = \frac{25.00\$}{1.credito} * \frac{1.credito}{1.ensayo} * \frac{1.ensayo}{4.estudiantes} * \frac{60.estudiantes}{1.periodo} * \frac{2.periodos}{1.año}$$

$$I_{Extensómetro} = 750 \frac{\$}{año}$$

En base a los ingresos calculados para cada equipo se determina el ingreso total que se obtendrá por el desarrollo del presente proyecto.

$$I_{Total} = I_{Eq.cizallamiento} + I_{Extensómetro}$$

$$I_{Total} = 750 \frac{\$}{año} + 750 \frac{\$}{año}$$

$$I_{Total} = 1500 \frac{\$}{año}$$

6.2.3 DEPRECIACIÓN DE LOS EQUIPOS

En relación a la depreciación de los equipos de laboratorio es necesario indicar que tendrán una proyección para 5 años y se la realizara de forma unificada considerando que el proyecto engloba el desarrollo de ambos equipos.

Dentro de la depreciación de activos fijos o partes físicas en el análisis económico financiero se presentan algunos métodos de cálculo, en el presente proyecto la depreciación de los equipos se realizara por el método denominado depreciación lineal.

$$\lambda = \frac{V_o - V_r}{n} \quad (6.1)$$

Donde:

λ : Depreciación lineal anual

V_o : Valor inicial del equipo

V_r : Valor de salvamento²²

n : Número de años de vida del bien.

En base al proceso para determinar la depreciación lineal es necesario determinar el valor de salvamento partiendo de considerar que la depreciación esta dada por:

$$Depreciación = \frac{2}{n}$$

$$Depreciación = \frac{2}{5}$$

$$Depreciación = 0.4$$

En base a éste parámetro se procede a determinar el valor de salvamento para un periodo de 5 años, teniendo en consideración que por año el bien se deprecia el 40%, lo que implica por ejemplo que para el primer año el valor del bien corresponde a su valor inicial restado su correspondiente depreciación.

Tabla 6.8: Determinación del valor de salvamento

Año	Depreciación	Valor bien
0		3453,8
1	1381,52	2072,28
2	828,912	1243,368
3	497,3472	746,0208
4	298,40832	447,61248
5	179,044992	268,567488

Fuente: Propia

En base a la tabla 6.8 podemos determinar que el valor de salvamento es igual a 266,08, ya que corresponde al valor del bien cuando ha culminado su vida útil es decir cuando

²² Valor para cuando el bien termina su vida útil.

han transcurrido 5 años, por lo tanto la depreciación lineal anual para nuestros equipos es:

$$\lambda = \frac{V_o - V_r}{n}$$

$$\lambda = \frac{3453.8\$ - 268.56\$}{5}$$

$$\lambda = 637.04 \frac{\$}{\text{año}}$$

6.2.4 INDICADORES FINANCIEROS

Los indicadores financieros de mayor importancia para un proyecto son el valor actual neto (VAN) y la tasa interna de retorno (TIR), para lo cual es necesario calcular el flujo neto de caja (FNC), el cual relaciona los ingresos y egresos del proyecto.

$$FNC = \sum Ingresos + \sum Egresos \quad (6.2)$$

En la ecuación 6.1 los valores correspondientes a egresos son negativos.

Tabla 6.9 Flujo neto de caja

Periodo (años)	Ingresos (\$)	Egresos			Inversión (\$)	Flujo neto de caja (\$)
		Mantenimiento (\$)	Depreciación (\$)	Total (\$)		
0					3453,8	-3453,8
1	1500	10	637,04			862.96
2	1500	10	637,04			862.96
3	1500	10	637,04			862.96
4	1500	10	637,04			862.96
5	1500	10	637,04			862.96

Fuente: Propia

El VAN para un proyecto corresponde al valor medido en dinero de hoy, es decir al equivalente en dólares actuales de todos los ingresos y egresos, presentes y futuros que conforman el proyecto, el mismo que se calcula mediante la siguiente ecuación:

$$VAN = -Inversión + \frac{FNC1}{(1+i)^1} + \frac{FNC2}{(1+i)^2} + \dots + \frac{FNC}{(1+i)^n} \quad (6.3)$$

Donde:

FNC: Flujo neto de caja para cada periodo

i: Interés mínimo de la inversión o tasa mínima aceptable de rendimiento (TMAR)

Para determinar la tasa mínima aceptable de rendimiento se tiene la siguiente ecuación:

$$TMAR = i_B + i_R \quad (6.4)$$

Donde:

i_B = Inflación²³

i_R = Porcentaje de riesgo

La inflación correspondiente para el año en curso tiene un promedio del 3.21% (Anexo C), mientras que el porcentaje de riesgo se considera del 1% ya que el riesgo para este proyecto se dará cuando no existan estudiantes que cursen el 4^{to} nivel de la carrera de ingeniería mecánica, por lo tanto:

$$TMAR = 3.21\% + 1\%$$

$$TMAR = 4.21\%$$

Mientras que la TIR corresponde a la tasa de interés generado por los capitales que permanecen invertidos en el proyecto y puede considerarse como la tasa que origina un valor actual neto igual a cero, que corresponde a la tasa de interés que iguala los valores

²³ Medida estadísticamente a través del índice de precios al consumidor del área urbana (IPCU), a partir de una canasta de bienes y servicios demandados por los consumidores de estratos medios y bajos

presentes de los flujos netos de ingresos y egresos, para llegar a determinar la TIR es necesario despejar de la ecuación 6.5 el valor de i .

$$Inversión = \frac{FNC1}{(1+i)^1} + \frac{FNC2}{(1+i)^2} + \dots + \frac{FNCn + VS}{(1+i)^n} \quad (6.5)$$

Tabla 6.9 Flujo neto de caja

Periodo	Flujo neto de caja (\$)	VAN	TIR
		al 4,5%	al 7,55%
0	-3453,8	-3453,8	-3453,8
1	852,95	818,491508	793,072989
2	852,95	785,42511	737,399339
3	852,95	753,694569	685,633974
4	852,95	723,245916	637,502533
5	852,95	694,027364	592,749914
	Sumatoria	321,084467	0

Fuente: Propia

En base a los resultados de la tabla 6.9 se determinan que la ejecución del proyecto es aceptable, ya que según el criterio del VAN, si el resultado de este es mayor a cero ($VAN > 0$) el proyecto se acepta caso contrario se rechaza.

Para nuestro proyecto el VAN es igual a 321.24, por lo tanto el desarrollo de este proyecto es muy rentable y de igual manera el interés correspondiente a la TIR es mayor que la tasa mínima aceptable de rendimiento lo que indica la rentabilidad del proyecto.

CAPITULO VII

CONCLUSIONES Y RECOMENDACIONES

6.3 CONCLUSIONES

1. El extensómetro mecánico obtenido mide la deformación de manera directa, sin hacer uso de un mecanismo de amplificación de deformaciones.
2. Con el uso del extensómetro en ensayos de compresión paralela al grano en madera se tiene valores del módulo de elasticidad en un rango de 9 a 11 GPa, que tienen concordancia con la teoría que indica valores entre 8 a 13 GPa para madera.
3. Al tener en la probeta de caucho una altura 6 veces mayor al espesor se logra tener que el esfuerzo cortante sea 1.5 veces mayor al esfuerzo flector.
4. El uso del programa SolidWorks permite obtener mediante resultados de deformación obtenidos a través de ensayos prácticos las propiedades mecánicas del caucho natural shore 45, basándose en un proceso iterativo que involucra al coeficiente de Poisson, módulo de elasticidad y de cizallamiento.
5. El caucho natural shore 45 como propiedades mecánicas posee un módulo de elasticidad de 3.9Mpa, módulo de cizallamiento de 1.344Mpa y coeficiente de Poisson de 0.45.
6. Los resultados de deformación que presenta el equipo de cizallamiento no superan al 2% de error en relación a los que se obtiene al partir del programa SolidWorks.

6.4 RECOMENDACIONES

1. Para obtener deformaciones reales en ensayos de laboratorio se recomienda utilizar accesorios que vayan montados directamente sobre ellos como pueden ser extensómetros mecánicos o eléctricos, más no basarse en la medición de desplazamiento del mecanismo que ejerce carga.
2. Para obtener resultados correctos del módulo de elasticidad de la madera se recomienda alinear al eje vertical de la madera con la rótula de la prensa hidráulica, ya que de esta depende la deformación que se obtiene mediante el extensómetro
3. Para apreciar la manera en la que influye el espesor de la probeta en relación a la presencia de esfuerzo flector y cortante, se recomienda realizar un equipo de laboratorio que tenga la facilidad de montar y desmontar distintas probetas en las que varíe dicho espesor mientras que su área transversal permanezca constante.
4. A lo largo de procesos investigativos referente al comportamiento de los materiales se recomienda el uso del programa SolidWorks, ya que permite trabajar con las distintas propiedades mecánicas de los cuerpos y a su vez simular su comportamiento.
5. Se recomienda no exponer al equipo de cizallamiento a altas temperaturas, ya que la estructura molecular del cuerpo elástico podría sufrir modificaciones que a su vez influirán en las propiedades mecánicas del mismo.
6. En ensayos con el equipo de cizallamiento se recomienda aplicar carga de manera progresiva de kilogramo en kilogramo sin sobrepasar la carga máxima de 10 Kg, evitando todo tipo de vibración e impacto.

BIBLIOGRAFIA

- James M. Gere. Mecánica de Materiales. Traducido del inglés por José de la Cera. 5^{ta} ed. México, International Thomson, 2001. 345 p.

- William F. Riley, Leroy D. Sturges y Don H. Morris. Mecánica de Materiales. Traducido del inglés por Raúl Arrijo Juárez. Primera ed. México, Grupo Noriega, 2001. p 678
- Jean Goulet. Resistencia de los materiales. Traducido del inglés por Kenneth Thomson. 2^{da} ed. Madrid, Paraninfo, 2001. p 165
- Manuel Velasco de Pando. Resistencia de los Materiales. 4^{ta} ed. Madrid, Dossat, 1996, p 258
- www.farrat.com, extensómetro mecánico, español, 30 de marzo 2005
- www.melbar.com. extensometría, español, 25 de agosto 2005
- www.cauchos-elastomeros.com, Tipos de cauchos, Español, 15 de febrero 2004
- www.metalunivers.com, Tipos de extensómetros, Español, 30 de septiembre 2005
- www.steeluniversity.org/content, Extensómetro eléctrico, Español, 8 de enero 2006
- www.monografias.com/trabajos4/elcaucho/elcaucho.html, Caucho natural, Español, 14 de agosto 2002
- www.monografias.com/trabajos35/caucho-sbr. Propiedades del caucho sbr, Español, 30 de julio 2001
- www.struktol.com/pdfs/Manual_del_caucho.pdf, Propiedades físicas del caucho, español, 27 de febrero 2003
- www.itlp.edu.mx/publica/tutoriales/AnalisisExperimentalDeEsfuerzos/ANEX01.DOC, Funcionamiento del extensómetro eléctrico, Español, 14 de abril 2005

