

# DISEÑO E IMPLEMENTACIÓN DE UN ALGORITMO DE CONTROL PREDICTIVO PARA UNA PLANTA DE FLUJO UTILIZANDO UN CONTROLADOR DE AUTOMATIZACIÓN PROGRAMABLE PARA EL LABORATORIO DE REDES INDUSTRIALES Y CONTROL DE PROCESOS DE LA UNIVERSIDAD DE LAS FUERZAS ARMADAS – ESPE EXTENSIÓN LATACUNGA

López V. Paredes A.

*Departamento de Eléctrica y Electrónica de la Universidad de Las Fuerzas Armadas ESPE Extensión Latacunga, Ecuador*

[gabyta1289@gmail.com](mailto:gabyta1289@gmail.com)

[alexp-a@hotmail.com](mailto:alexp-a@hotmail.com)

**Abstract**— El presente proyecto abarca la implementación de un controlador predictivo basado en modelos, conocido como MPC (*Model Predictive Control*), sobre un proceso de flujo en si abarca el diseño, la implementación y comparación de un controlador MPC en el dispositivo myRIO de la National Instrument y un control PID sobre el mismo proceso, para determinar las diferencias entre los controles, en tiempo de estabilización, porcentaje de sobreimpulso y acciones de control.

**Palabras claves**—Control predictivo, MPC, Estación de flujo, myRIO, Sobreimpulso, Adquisición de datos.

## I. INTRODUCCIÓN

EL presente documento indica que el modelo MPC permite al diseñados realizar y validar mediante la simulación el ajuste de los parámetros del controlador y ver si es eficiente, además se puede obtener una respuesta que satisfaga las especificaciones del diseño.

## II. MARCO TEORICO

### A. Control Predictivo

El control predictivo, compone un campo muy amplio de métodos de control desarrollados en torno a ciertas ideas comunes e integra diversas disciplinas como control óptimo, control estocástico, control de procesos con tiempos muertos, control multivariable o control con restricciones. El control predictivo no es una estrategia de control específica, sino que se trata más bien de un campo muy amplio de métodos de control desarrollados en torno a ciertas ideas comunes. Estos métodos de diseño conducen a controladores lineales, que poseen prácticamente la misma estructura.

### B. Introducción al control predictivo basado en modelos

El término control predictivo basado en modelos (MPC en inglés Model Predictive Control) se aplica a un conjunto de estrategias de control por computador, organizadas en torno a algunas ideas comunes.

El MPC está basado en un modelo del proceso a controlar, el cual es empleado para predecir la evolución futura del estado o de las salidas.

El modelo del proceso es conocido como modelo de predicción, siendo cualquier tipo de modelo matemático que exprese al sistema.

El intervalo de tiempo (expresado en instantes de muestreo) sobre el que se predice la evolución de las salidas es conocido como horizonte de predicción. Por tanto, si el horizonte de predicción es  $N$ , empleando el modelo de predicción se calculará la secuencia de salidas como indica la Ecuación (B).

$$y_{t+1}, y_{t+2}, \dots, y_{t+N} \quad (B)$$

Para el cálculo de esta secuencia se emplea la información de la evolución del proceso hasta el instante  $t$ , es decir:

- Valores pasados de las entradas o actuaciones del proceso.
- Valores presentes y pasados de las salidas del proceso.

También se emplea una secuencia de actuaciones o señales de control futuras (*horizonte de control*), la serie será como la mostrada en la Ecuación (2).

$$u(t), u(t+1), \dots, u(t+N_u-1) \quad (2)$$

Usualmente se suele considerar un *horizonte de control*  $N_u < N$ , de manera que para los instantes futuros más allá del horizonte de control se supone que la señal de control es constante. [1]. Estos conceptos se ilustran en la **¡Error! No se encuentra el origen de la referencia.**

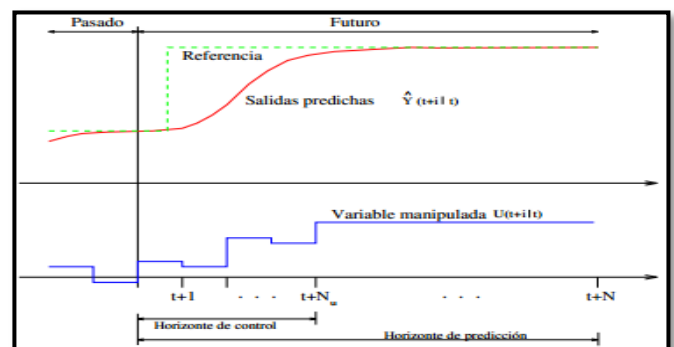


Figura 1: Horizontes de predicción y de control

### C. Control predictivo en Labview

La herramienta computacional LabVIEW en el toolkit Control Design and Simulation, presenta un módulo denominado Control Predictive. Un VI utilizado es el CD CREATE MPC CONTROLLER VI, para crear un controlador MPC.

Este VI calcula el controlador MPC basándose en un modelo en espacio de estados, incluye acción integral para mejorar la diferencia entre la planta real y el modelo de la planta

Para diseñar el control predictivo mediante la programación gráfica que ofrece el programa LabVIEW, se empieza por revisar cada uno de los VI's necesarios para la simulación, tanto sus funciones como sus requerimientos. Las cuales se pueden hallar en el diagrama de bloques (no aparecen en el panel frontal), en el *toolkit Control Design & Simulation*, en la Figura2 se ilustra la paleta de funciones. [2]

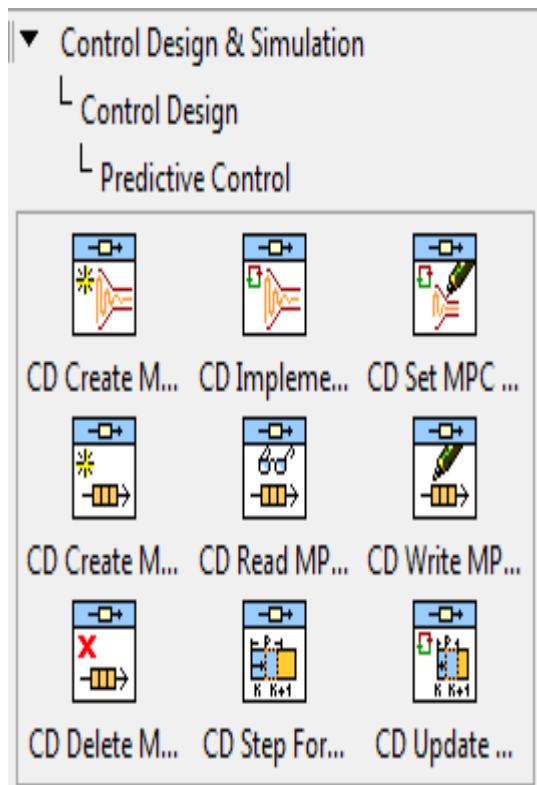


Figura 2: Paleta de Control Predictivo en LabVIEW

### D. NI myRIO

NI myRIO es un instrumento que tiene un procesador ARM® Cortex™-A9 dual-core en tiempo real y E/S personalizadas de FPGA Xilinx. En la Figura, se muestra el dispositivo.



Figura 3: Dispositivo NI myRIO

#### Propiedades:

- Herramienta rentable para enseñar e implementar múltiples conceptos de diseño con un dispositivo.
- 10 entradas analógicas, 6 salidas analógicas; 40 líneas E/S digital
- Inalámbricos, LEDs, push-button, acelerómetro interno
- Xilinx FPGA y procesador dual-core ARM® Cortex™-A9
- Programable con NI LabVIEW o C; adaptable para diferentes niveles de programación. [3]

## III. SIMULACIÓN

### A. Metodología de identificación del sistema

La identificación del sistema de la planta de flujo se realiza con la ayuda del software MATLAB y su toolbox *ident* para obtener el modelado de la función en ecuaciones de espacio de estado, ya que es el tipo de expresión matemática utilizada por el control predictivo en el software LABVIEW.

### B. Obtención de datos

El modelado mediante identificación se realiza de manera experimental, conociendo la salida de respuesta del sistema a una excitación en la entrada. Por lo que el primer paso para realizar el modelado con esta técnica, es la obtención de datos de entrada y salida del proceso.

### C. Señal a medir

Como primera consideración, se determina las señales que influyen en el sistema y que se pueda cuantificar, en caso de no poder cuantificarlo, se considera como perturbación externa.

El controlador predictivo al tener la capacidad de controlar sistemas de multiple entrada y multiple salida (MIMO), puede manejar varias entradas que influyan en el comportamiento de la o las salidas del sistema, maximizando el rendimiento del controlador.

Para la planta de flujo en este estudio, se utiliza un sistema de entrada simple y salida simple (SISO), ya que son las únicas variables que se puede medir en el proceso; como entrada vamos a tener la señal en el actuador de 4 – 20 mA,

que ingresa al variador de velocidad para controlar la bomba y ésta a su vez la variable a controlar (flujo); y como salida tendremos la señal del transmisor de presión diferencial de 4 – 20 mA (configurado entre 7 – 45 inH<sub>2</sub>O), que representa el caudal de agua del proceso. Cualquier otra entrada al sistema se considera perturbación externa para este experimento, como se indica en la Figura4.

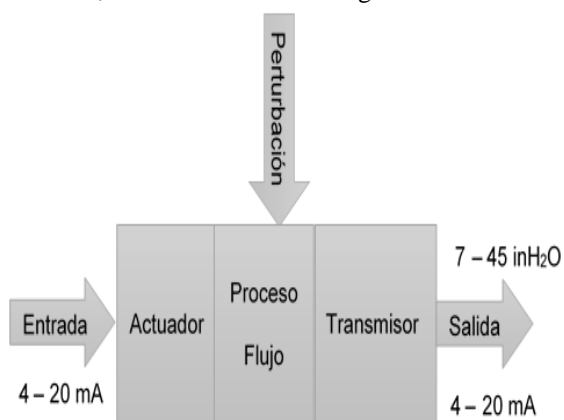


Figura 4: Diagrama de bloques de la planta de flujo

#### D. Adquisición de datos en LabVIEW

Una vez definidos los puntos anteriores, se diseña nuestro sistema de adquisición de datos, tanto en hardware y software para este procedimiento se utiliza productos de National Instruments.

Para el hardware se utiliza un dispositivo MyRIO, un computador, y debido a que la planta de flujo opera con corriente y la MyRIO únicamente con voltaje, adicionalmente se usa un convertor voltaje – corriente, y una resistencia de precisión de 249 ohmios, como se aprecia en el diagrama de bloques de la Figura

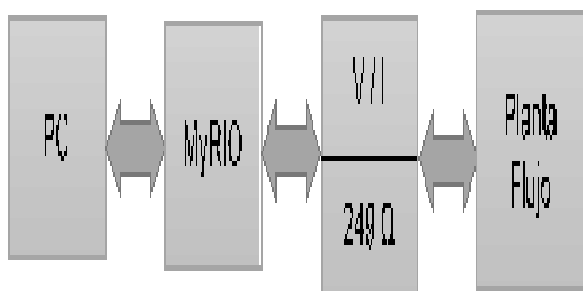


Figura 5: Diagrama de bloques del hardware para adquisición

En cuanto a software se tiene un proyecto realizado en el software LABVIEW, con la estructura indicada en la Figura

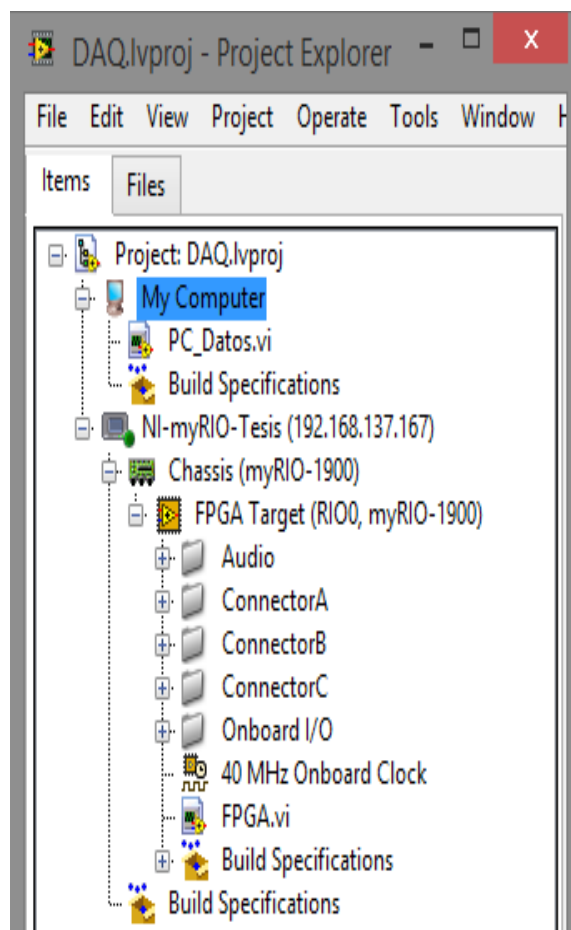


Figura 6 : Estructura del proyecto de adquisición de datos en LabVIEW

La conexión entre el computador y la myRIO se realiza bajo la arquitectura inalámbrica WiFi. Como se observa en la Figura, el proyecto consta de dos VI's, la toma de datos por FPGA y el almacenamiento mediante el computador.

En la Figura 77, se muestra el panel frontal y el diagrama de bloques respectivamente usado en la FPGA para la adquisición de datos, se puede apreciar que únicamente se toma los datos en la entrada analógica AIO, y se envía voltaje por la salida analógica AO0; ambas ubicadas en el conector C del dispositivo myRIO.

La estructura completa y disposición de las entradas/salidas del dispositivo myRIO se puede consultar en el manual, en la página de National Instruments

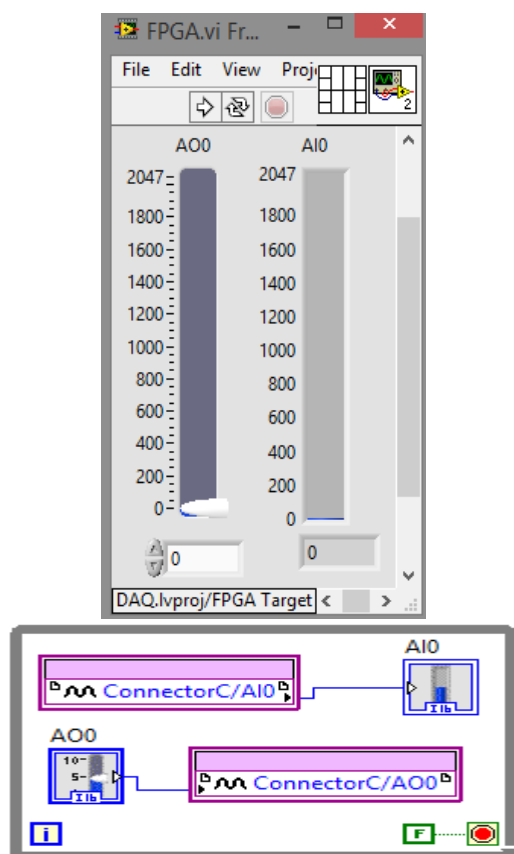


Figura 7: Panel frontal y diagrama de bloques del VI en la FPGA

El programa utilizado para almacenar los datos se puede observar en la Figura 8, tanto su panel frontal como su diagrama de bloques respectivamente.

#### E. Diseño del controlador predictivo en labview

Para diseñar el control predictivo mediante la programación gráfica que ofrece el programa LabVIEW, se empieza por revisar cada uno de los VI's necesarios para la simulación, tanto sus funciones como sus requerimientos, en la Figura 8 se ilustra la paleta de funciones.

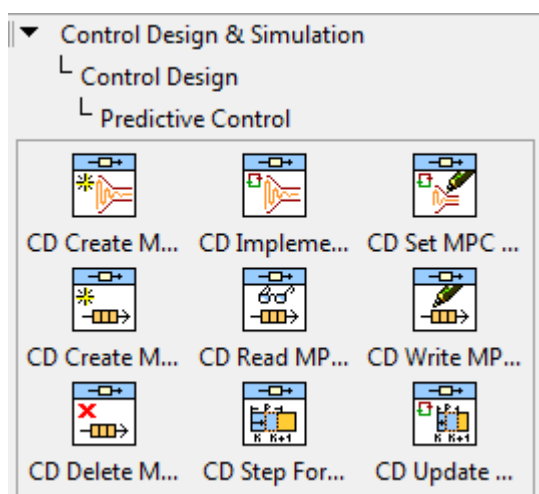


Figura 8 : Paleta de Control Predictivo en LabVIEW

El programa utilizado para almacenar los datos se puede observar en la Figura 9, tanto su panel frontal como su diagrama de bloques respectivamente

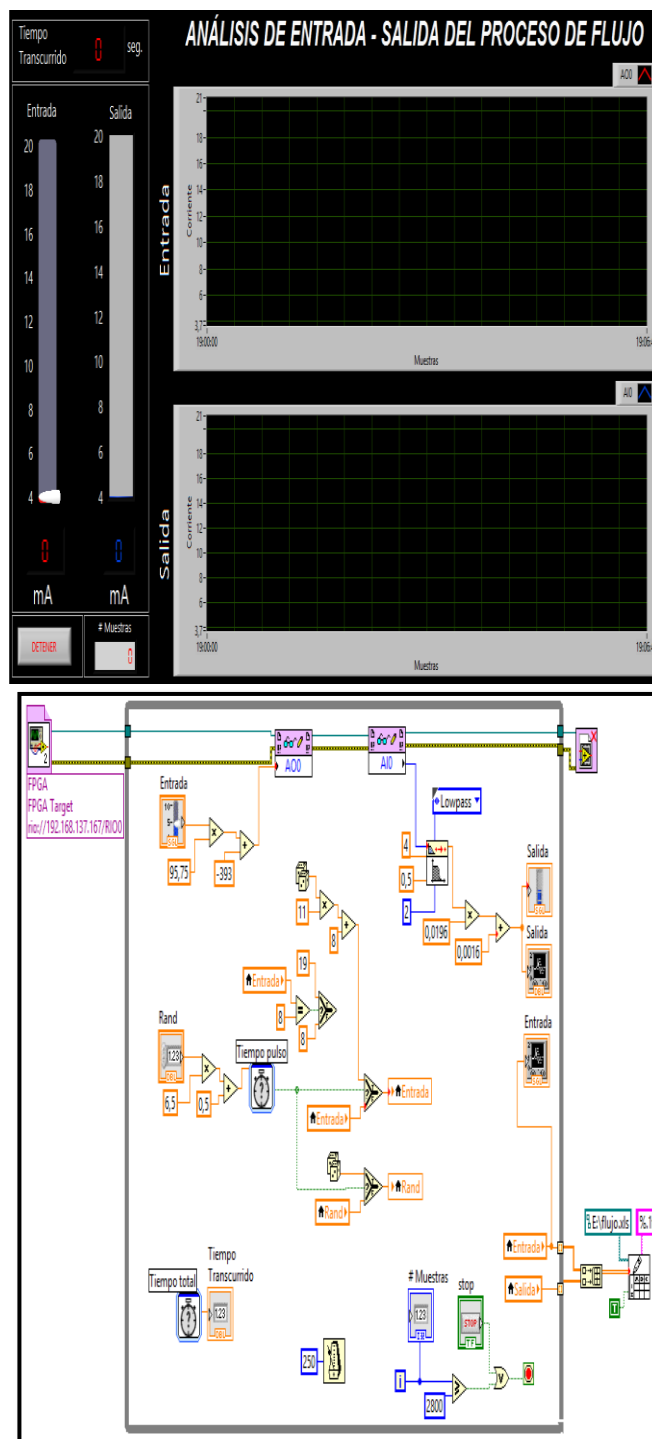


Figura 9 : Panel Frontal y diagrama de bloques del VI en la PC

#### F. Diagrama de bloques de la simulación

Detallados todos los elementos a utilizar para la simulación, se realiza la programación en LabVIEW. el diagrama de bloques completo se muestra en la Figura.10.

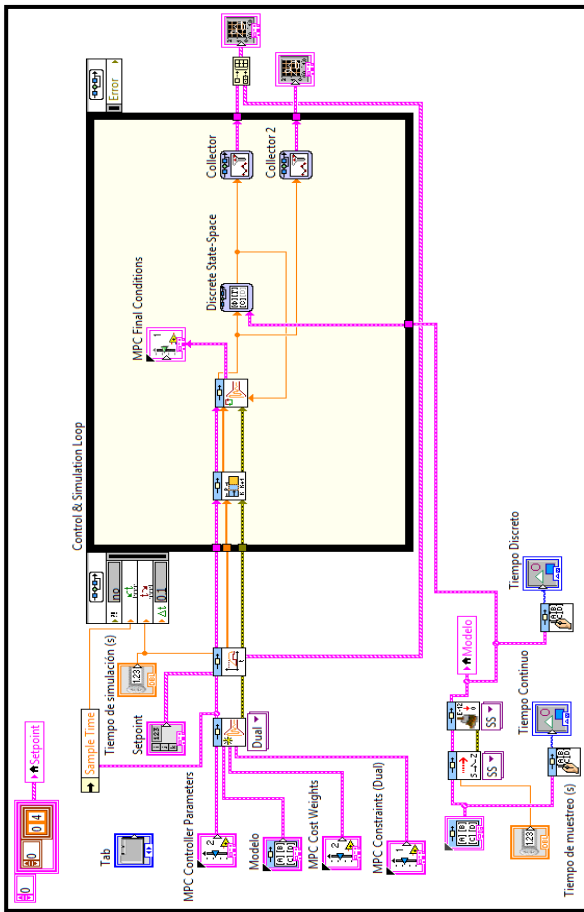


Figura.1: Diagrama de bloques de la simulación MPC

#### IV. IMPLEMENTACIÓN

La implementación del controlador en la planta de flujo se lo detallará en tres etapas, las cuales son: hardware, software y resultados. Para un mejor análisis en cada una de las partes de la implementación.

##### A. Hardware

Las características de los equipos físicos a utilizar se detallaron en el primer capítulo, por tanto, se trata en esta sección la implementación con los mismos.

La arquitectura física es un clásico lazo de control, como se muestra en la Figura 11 en diagrama de bloques.

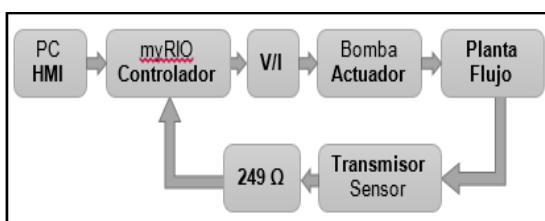


Figura 11: Diagrama de bloques del lazo de control predictivo

En la Figura 12 se puede observar la fotografía de la implementación con todos los equipos en el proceso de flujo (LAB-VOLT 3502) en el laboratorio de Redes Industriales

y Control de Procesos de la Universidad de las Fuerzas Armadas ESPE extensión Latacunga.

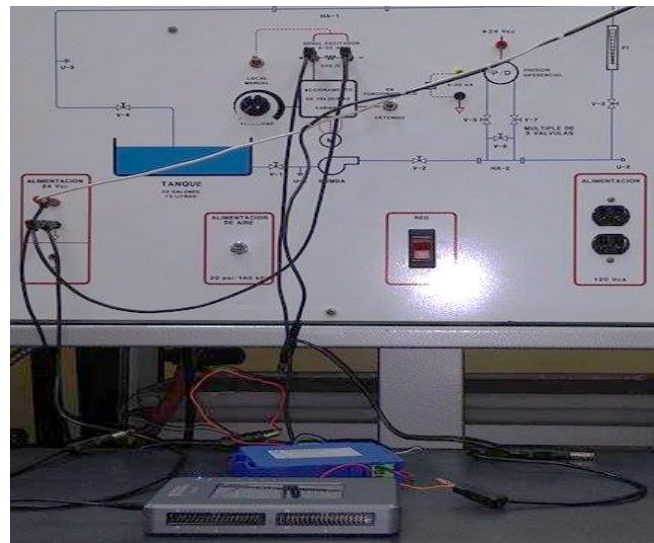


Figura 12: Fotografía de la implementación en la planta

La comunicación entre el computador (donde se encuentra el HMI) y el dispositivo myRIO se lo puede realizar de manera USB o mediante la interfaz inalámbrica Wi-Fi. Para este controlador se decide utilizar el método inalámbrico por mayor comodidad y factibilidad.

Se crea una red virtual en el computador a la cual se conectará el dispositivo myRIO. Para el sistema operativo Windows se lo puede realizar con los siguientes comandos en el símbolo del sistema.

##### B. Conversión voltaje – corriente

Debido a que el dispositivo controlador posee únicamente salidas y entradas de voltaje y los procesos industriales, como la planta de flujo, manejan entradas, y salidas de corriente, se tiene la necesidad de usar un convertor de voltaje a corriente (V/I) para conectar la señal de control (voltaje) al actuador (corriente), para este fin se usa el convertor Omega DRF-VDC. Como se muestra en la figura 12.

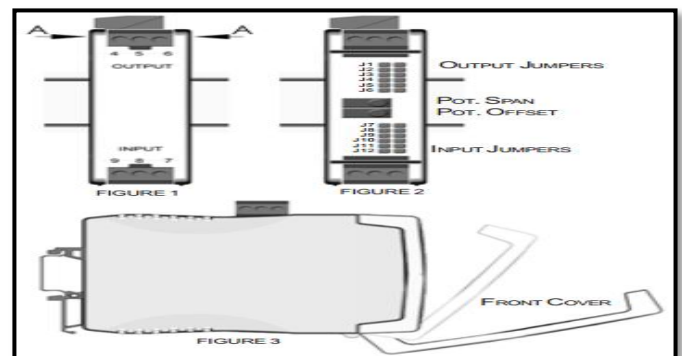


Figura 12: Ubicación de los jumpers de configuración del convertor V/I

Para la conversión de corriente a voltaje, es decir, la conexión del transmisor de presión diferencial (corriente) hacia el dispositivo myRIO (voltaje), se utiliza una resistencia de precisión de 249 ohmios en paralelo a los terminales de medición. Las entradas son diferenciales, por tanto el terminal negativo deberá conectarse a la tierra del circuito.

La conexión completa del controlador, para que tenga como entrada y salida señales de corriente se especifica en la Figura 13, obviando las respectivas alimentaciones de los equipos.

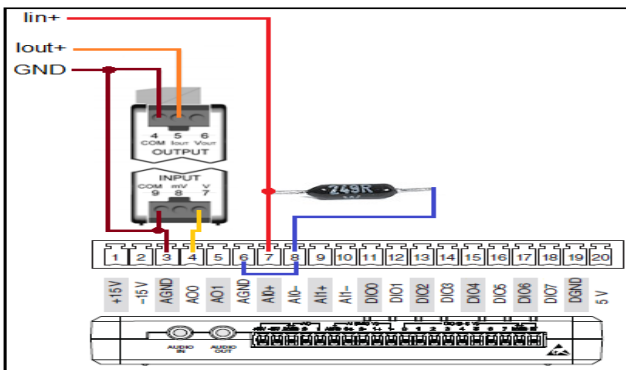


Figura 13: Conexión física entre myRIO, convertidor y resistencia

### C. Software

Antes de poder implementar el controlador predictivo, se debe cargar los toolkits necesarios al dispositivo myRIO, para poder utilizar las herramientas sobre el sistema operativo del mismo. Para esto usamos el software NI MAX mediante una conexión física o inalámbrica.

En la Figura 1C se muestran las herramientas utilizadas en el equipo myRIO para la implementación del controlador predictivo.

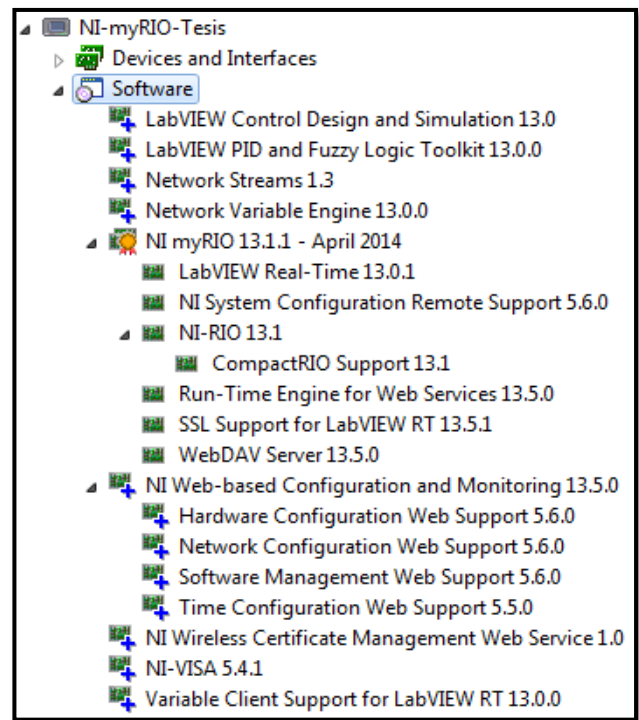


Figura 1C: Lista de toolkits necesarios en el dispositivo myRIO

### D. FPGA

Todas las entradas y salidas del equipo myRIO se encuentran conectadas y administradas por la FPGA integrada, por tanto, para poder manejarlas es necesario crear un VI que posteriormente debe ser compilado para ser funcional. Se recomienda que el panel frontal respectivo sea lo más sencillo posible, para minimizar recursos de la FPGA, ya que este VI es transparente para el resultado final (HMI).

Para este proceso en particular, se requiere únicamente una entrada analógica (AI0) y una salida analógica (AO0). Por tanto el diagrama de bloques resulta como indica la Figura 1.

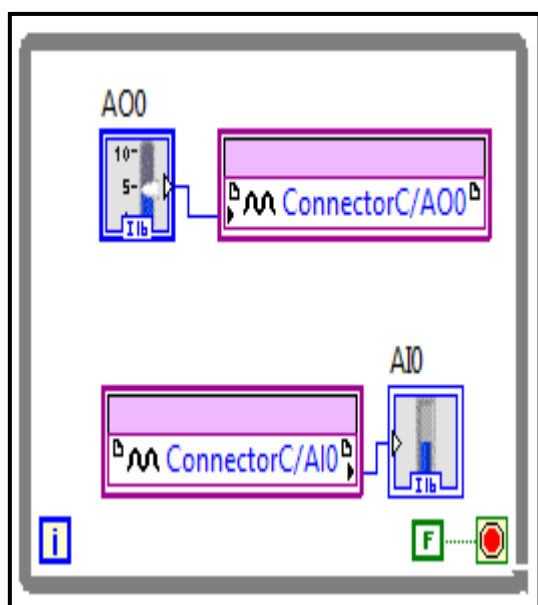


Figura 1: Diagrama de bloques del VI FPGA.vi

Como se puede notar los valores son de tipo *Int16*, es decir enteros, por lo que la lectura y escritura no es directamente en unidades de voltaje. La resolución en entrada y salida analógica de los conectores MSP es de doce bits con un rango de  $\pm 10$  V, por tanto el cálculo para convertir estos valores enteros a voltaje queda determinado como muestra la Ecuación (3).

$$V = ADC * 0.004883 \quad (3)$$

Donde:

$V$  = valor en unidades de voltaje

$ADC$  = valor de lectura

– escritura en entero tipo *Int16*

El panel frontal del HMI en su totalidad se observa en la Figura 16, mostrando los indicadores, controles y cuadros de gráficos señalados en el diagrama de bloques.

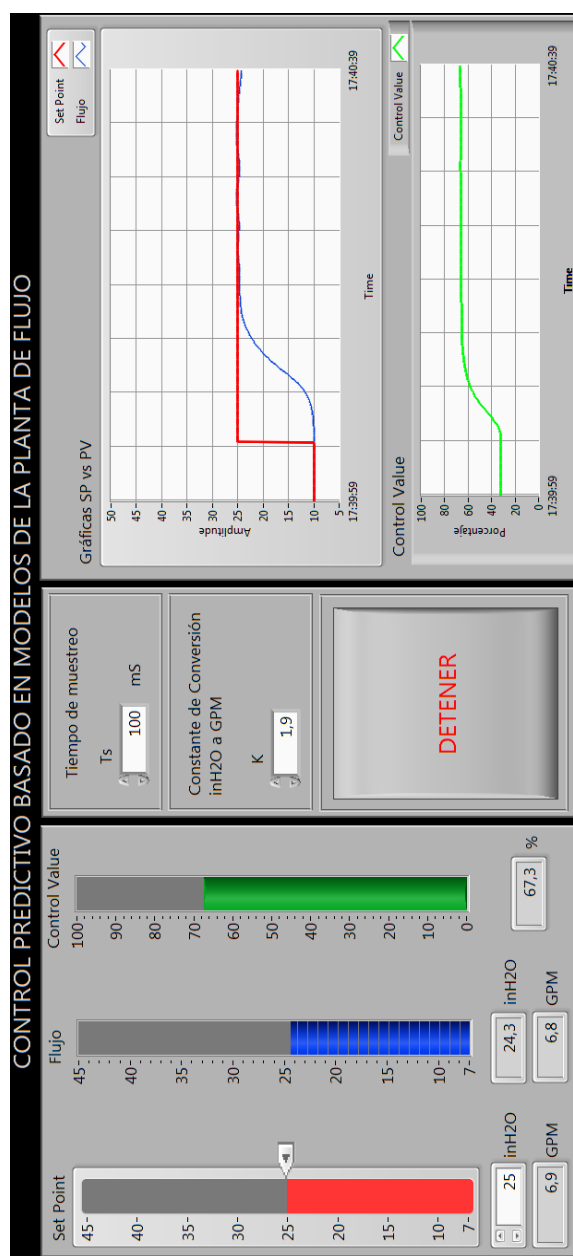


Figura 16: Panel frontal del VI PC.vi

## V. ANALISIS DE RESULTADOS

### A. Comparación entre control predictivo real y simulado

Para determinar los resultados del controlador predictivo basado en modelos, como primera etapa se realiza una comparación con los resultados obtenidos en la simulación, para comprobar el grado de coincidencia y validar los resultados de la simulación respecto a los reales. Como se muestra en la figura 17.

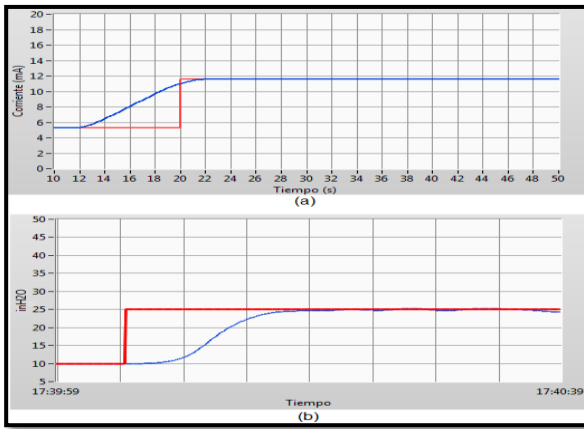


Figura 17: Setpoint 10 – 25 inH2O control MPC, (a) Simulado, (b) Real

Las acciones de control resultan similares entre sí, resultando notorio la aproximación entre la pendiente en el control simulado y en el real, como se deduce de la Figura 18.

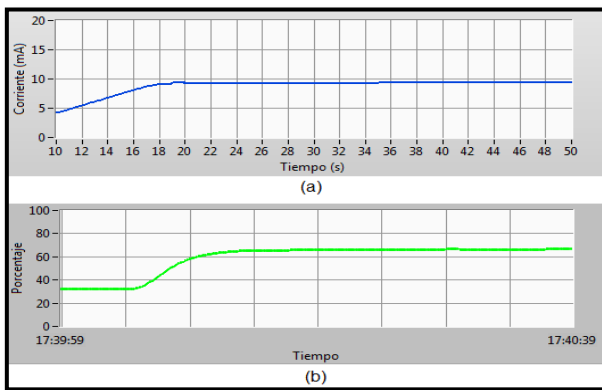


Figura 18: Acción de control de 10 – 25 inH2O en el controlador MPC, (a) Simulado, (b) Real

La tabla nos muestra los de cambios en el setpoint, los resultados están resumidos en la Tabla 1 mostrando las diferencias entre un control simulado y un real.

Tabla 1: Comparación entre MPC simulado y MPC implementado

| Setpoint (inH2O) | Tiempo de estabilización aprox. (s) |       | Porcentaje de sobreimpulso aprox. (%) |      |
|------------------|-------------------------------------|-------|---------------------------------------|------|
|                  | Simulado                            | Real  | Simulado                              | Real |
| 10 – 25          | 10                                  | 15    | 0                                     | 0    |
| 25 – 40          | 10                                  | 10    | 0                                     | 2    |
| 40 – 25          | 11                                  | 10    | 0                                     | 0    |
| 25 – 10          | 11                                  | 21    | 0                                     | 0    |
| 10 – 40          | 11                                  | 12    | 0                                     | 0    |
| 40 – 10          | 12                                  | 26    | 0                                     | 0    |
| Promedio         | 10,83                               | 15,66 | 0                                     | 0,33 |

B. Comparación entre MPC y PID Implementados.

En la **¡Error! No se encuentra el origen de la referencia.** se muestra la respuesta de un controlador predictivo y un

control PID al cambio en el setpoint de 10 – 25 inH2O, mostrados en la misma escala de tiempo y amplitud, notándose la diferencia entre la variable a controlar, siendo más estable y teniendo un tiempo de establecimiento menor, debido a la característica principal del controlador predictivo de tener como referencia un modelo matemático para anticipar la respuesta futura, el control PID al basarse únicamente en el error no puede adecuar su acción de control para mejorar la salida del proceso, en la **¡Error! No se encuentra el origen de la referencia.** se puede observar las diferencias en la acción de control de los controladores.

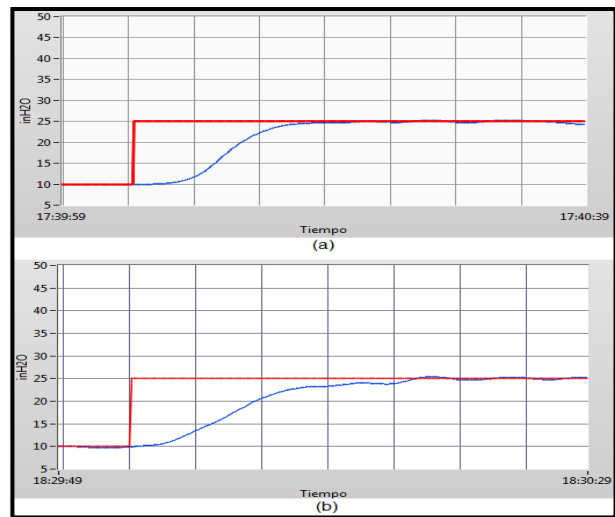


Figura 19: Setpoint 10 – 25 inH2O, (a) MPC, (b) PID

Variando el setpoint se condensa los resultados en la Tabla 2, expresando cuantitativamente las diferencias y similitudes de un control predictivo basado en modelos (MPC) y un control proporcional-integral-derivativo (PID) realizados sobre un proceso industrial de flujo.

Tabla 2. Comparación entre controles MPC y PID implementados

| Setpoint (inH2O) | Tiempo de estabilización aprox. (s) |       | Porcentaje de sobreimpulso aprox. (%) |     |
|------------------|-------------------------------------|-------|---------------------------------------|-----|
|                  | MPC                                 | PID   | MPC                                   | PID |
| 10 – 25          | 15                                  | 22    | 0                                     | 2   |
| 25 – 40          | 11                                  | 15    | 2                                     | 5   |
| 40 – 25          | 10                                  | 18    | 0                                     | 3   |
| 25 – 10          | 20                                  | 27    | 0                                     | 0   |
| 10 – 40          | 13                                  | 20    | 0                                     | 5   |
| 40 – 10          | 26                                  | 27    | 0                                     | 0   |
| Promedio         | 15,83                               | 21,50 | 0,33                                  | 2,5 |

Basados en las medias aritméticas se puede señalar una mejora en el tiempo de establecimiento de aproximadamente cinco segundo a favor del control MPC y una reducción cercana al dos por ciento en el nivel de sobreimpulso en relación al control PID.



## VI. CONCLUSIONES

- Una parte integral del controlador predictivo es el modelo matemático del sistema a controlar, por tanto, la estimación del mismo es parte fundamental del procedimiento, el grado de coincidencia entre el proceso real y el estimado influye de manera significativa en los resultados finales del controlador, pudiendo mejorarlo notablemente o incluso agravar las respuestas del sistema frente a otros tipos de controles más simples. Por consiguiente esta primera etapa de desarrollo debe ser ejecutada correctamente.
- Las simulaciones resultan muy favorables para entender el funcionamiento de un control predictivo, resultando más cómodo ejecutar pruebas bajo el proceso modelado y entender cada uno de los parámetros que componen a un controlador MPC antes de proceder a implementarlo de manera física en el sistema real. Se demostró que los resultados de un control simulado respecto a las respuestas reales del sistema son semejantes, dependiendo el grado de acierto de la coincidencia entre el modelo real y el estimado.
- La respuesta que se obtuvo de un control predictivo basado en modelos realizado sobre un proceso de flujo en relación a un control tradicional como el PID es marcadamente superior, destacando las características principales como: menor tiempo de estabilización para cambios en los valores de referencia, disminución del porcentaje de sobreimpulso siendo cercano a cero para el MPC y una señal de control más estable y eficiente para el actuador.
- El controlador predictivo no se enmarca únicamente en mantener el proceso en un nivel fijado, como es el enfoque de un control tradicional, además busca optimizar los recursos para hacerlo y maximizar la eficiencia del sistema completo, resaltando las restricciones que constan como parámetros del MPC para evitar valores inadecuados que deban ser evadidos en el proceso, limitando el funcionamiento del sistema en sus rangos adecuados, de igual manera confinando los niveles del actuador a sus valores nominales, impidiendo daños en el equipo.

OCB0QFjAA&url=http%3A%2F%2Fdialnet.unirioja.es%2Fdescarga%2Ftesis%2F152.pdf&ei=IH0oVLaDKpPKggTjjoGICA&usq=AFQjCNEizhX1npXQ3XxmTb6OGOE4QvfhgQ&bvm=bv.76247554,d.eXY. [Último acceso: 20 Septiembre 2014].

[3] N. Instrument, «National Instrument,» [Online]. Available: <http://sine.ni.com/psp/app/doc/p/id/psp-1166/lang/es>. [Último acceso: 12 Agosto 2014].



**López Verónica.** Nació en Ambato provincia de Tungurahua en Ecuador. Es graduado del Colegio Técnico “Mons. Maximiliano Spiller”, donde obtuvo el título de Bachiller Técnico Industrial en la Especialidad Electrónica.

Actualmente se encuentra egresado de la Carrera de Ingeniería en Electrónica e Instrumentación en la Universidad de las Fuerzas Armadas “ESPE” en la ciudad de Latacunga Ecuador.

E-mail: [gabyta1289@gmail.com](mailto:gabyta1289@gmail.com)



**Paredes Alex.** Nació en Latacunga provincia de Cotopaxi en Ecuador. Es graduado del Colegio Particular “Hermano Miguel” donde obtuvo el título de bachiller Técnico Industrial en Electrónica. Actualmente se encuentra egresado de la Carrera de Ingeniería en Electrónica e Instrumentación en la Universidad de las Fuerzas Armadas “ESPE” en la ciudad de Latacunga Ecuador.

E-mail: [alex-p-a@hotmail.com](mailto:alex-p-a@hotmail.com)

## VII. REFERENCIAS

[1] R. Ramírez, «esi2,» Perspectiva General del Control Predictivo Min-Max, [Online]. Available: <http://www.esi2.us.es/~danirr/CursoDoct.pdf>. [Último acceso: 23 Septiembre 2014].

[2] M. d. I. M. Perez, «Dialnet,» Control Predictivo con modos deslizantes, 04 Junio 2004. [Online]. Available:

<https://www.google.com.ec/url?sa=t&rct=j&q=&esrc=s&source=web&cd=1&cad=rja&uact=8&ved=>