

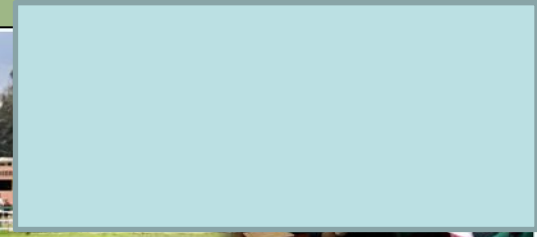


**ESPE**  
UNIVERSIDAD DE LAS FUERZAS ARMADAS  
INNOVACIÓN PARA LA EXCELENCIA

# “DISEÑO Y CONSTRUCCIÓN DE UN CAMBIADOR AUTOMÁTICO PARA TRES HERRAMIENTAS DEL BRAZO ROBÓTICO KUKA KR 16-2 EN EL LABORATORIO DE ROBÓTICA INDUSTRIAL DE LA ESPE-L.”

Autores: González Vallejo Juan Carlos  
Morales Vizquete Fabricio Orlando

Latacunga, Marzo 2015



# CAPÍTULO I

## FUNDAMENTOS TEÓRICOS

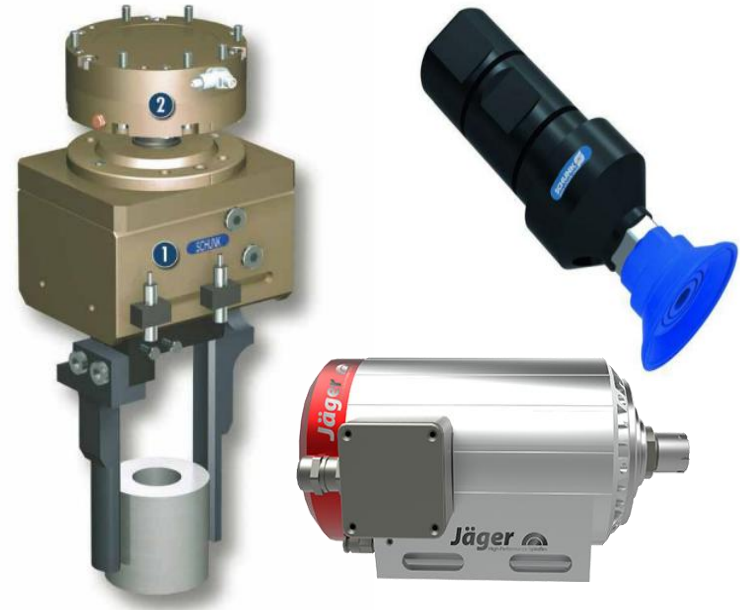


# PLANTEAMIENTO DEL PROBLEMA

El cambio y montaje de una herramienta (pinza, ventosa, cabezal fresador), en el brazo robótico KUKA KR 16 es un proceso muy lento y complejo; lo cual se refleja en el tiempo de montaje y el desaprovechamiento de la utilización de todas las herramientas, por lo cual se necesita diseñar y construir un cambiador de herramientas.

Por lo ultimo surge la siguiente pregunta:

**¿ La implementación de un cambiador de herramientas permitirá reducir tiempos de cambio y potenciar el uso de las diferentes aplicaciones ?**



# JUSTIFICACIÓN

Por la necesidad de ampliar las aplicaciones del brazo robótico KUKA KR 16-2, se requiere la implementación de un cambiador automático de herramientas, para optimizar procesos, tiempo, e innovar el Laboratorio.

Es por ello que el proyecto se justifica en el diseño y construcción de un cambiador automático de herramientas ya que es de gran importancia en el brazo robótico, pues de éste depende el estudio de nuevas aplicaciones para los estudiantes.

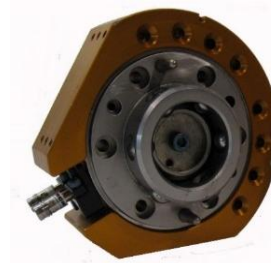
La realización de este proyecto es muy importante puesto que reduce tiempo en el cambio de herramientas y hará posible que futuras generaciones puedan contar con una gama más amplia de aplicaciones con brazos Robóticos, de esta manera se fortalecerán los conocimientos adquiridos.



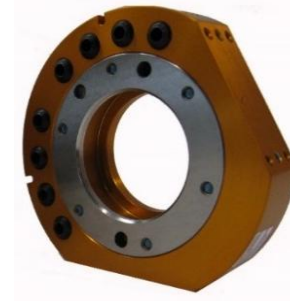
# CAMBIADOR AUTOMÁTICO DE HERRAMIENTAS

Es un efector final con dos partes que se adaptan entre sí usualmente llamadas “master” y “tool” que han sido diseñadas para acoplarse automáticamente y son capaces de pasar los servicios tales como: señales eléctricas, fluidos neumáticos e hidráulicos.

**“Master”**



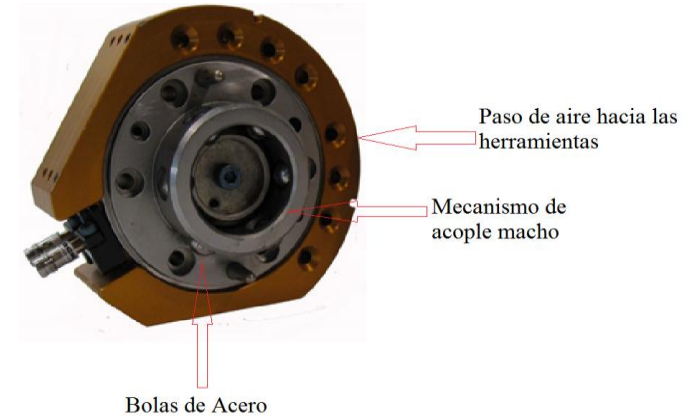
**“Tool”**



# COMPONENTES DE UN CAMBIADOR DE HERRAMIENTAS

## PLATO “MASTER”

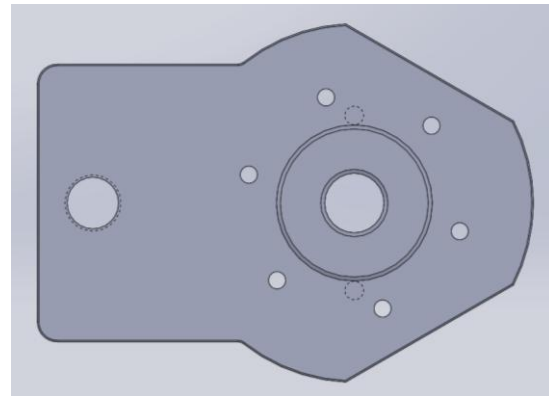
Plato principal del sistema, en el cual tenemos el mecanismo de acople macho con las bolas de acero; para poder acoplar o desacoplar el plato “tool”, además posee pasos de aire hacia las herramientas y la versatilidad de adaptar módulos eléctricos.



# COMPONENTES DE UN CAMBIADOR DE HERRAMIENTAS

## PLATO DE INTERFAZ PARA LA HERRAMIENTA

Es el plato de interfaz entre el plato “tool” y la herramienta a sujetar.



# COMPONENTES DE UN CAMBIADOR DE HERRAMIENTAS

## ESTANTE DE HERRAMIENTAS

El estante o soporte es el lugar de almacenamiento de las herramientas y el diseño depende del número de herramientas, posicionamiento, orientación y disposiciones de montaje requeridos.

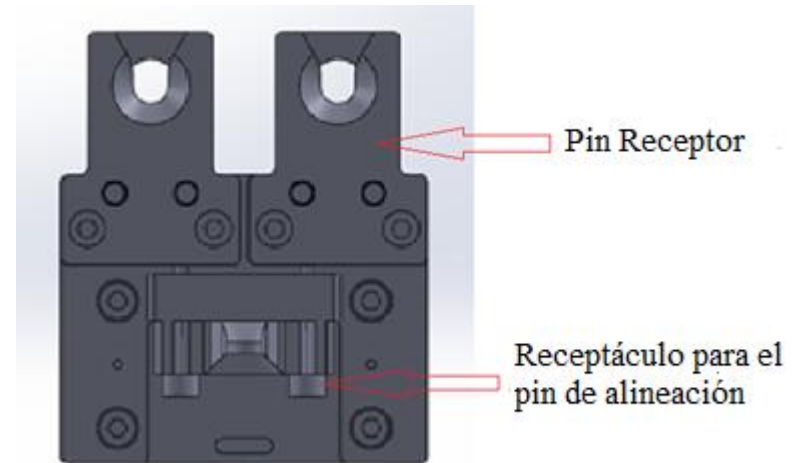




# COMPONENTES DE UN CAMBIADOR DE HERRAMIENTAS

## MÓDULO DE MONTAJE

Es la sujeción entre la herramienta y el estante, el diseño depende del tamaño de la herramienta a sujetar en el estante, el módulo de montaje posee pines receptores para anclar el plato en “v” o plato de interfaz de la herramienta, además posee un pin de alineación para estabilizar a la herramienta.



# VENTAJAS Y DESVENTAJAS DE LOS CAMBIADORES DE HERRAMIENTAS

- Optimización del tiempo de cambio



- Potencialidad de las aplicaciones.



- Mejor manejo de las herramientas.



- Inversión inicial alta.



- No existe servicio técnico en el país.



- Dificultad para importar.



# ALTERNATIVAS DE DISEÑO

## “QC 40Q” ATI



- Dimensiones:
- Caras disponibles para módulos eléctricos: 2
- Límite de carga: 50 Kg
- Peso: 1.7 Kg
- Número de pasos neumáticos: 8
- Momento Estático
- Momento Estático

Ventajas	Desventajas
Repetibilidad alta	Precio
Mecanismo de bloqueo	Adquisición
De peso ligero y diseño compacto	Servicio técnico no disponible para el Ecuador



# ALTERNATIVAS DE DISEÑO

## SWS SCHUNK



- Peso recomendado de la pieza:
- Momento Estático
- Momento Estático
- Peso:

Ventajas	Desventajas
Diseño compacto	Sin sensores para el sistema de bloqueo.
Pasos de aire	Precio Alto
Bajo Peso	Adquisición requiere importación



# ALTERNATIVAS DE DISEÑO

## SWS-I SCHUNK



- Peso recomendado de la pieza:
- Momento Estático
- Momento Estático
- Peso:

Ventajas		Desventajas
Sistema Integrado	Neumático	Sin sensor para el sistema de bloqueo.
Diseño compacto		No tiene adaptabilidad para módulos Eléctricos
Peso		No posee sistema de seguridad

# CAPÍTULO II

# FASE DE DISEÑO



1822  
ECUADOR

**ESPE**

UNIVERSIDAD DE LAS FUERZAS ARMADAS  
INNOVACIÓN PARA LA EXCELENCIA

# PARÁMETROS DE DISEÑO MECÁNICO

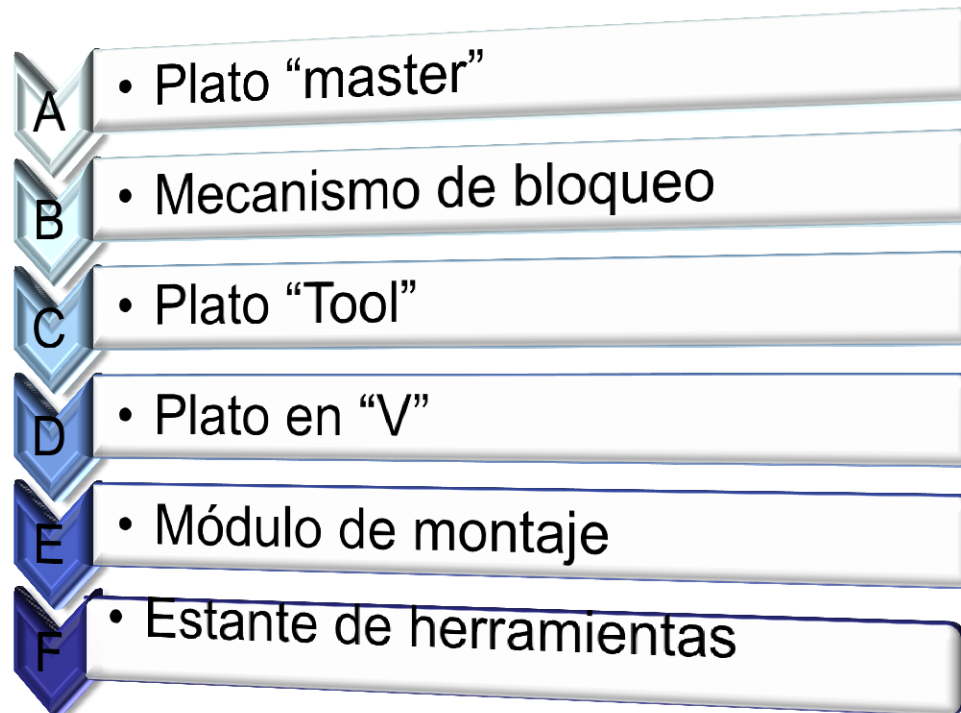
## Parámetros

Tipo:	Cambiador Automático Neumático
Número de herramientas: Estante de herramientas:	3 Mediano
Diámetro máximo conjunto "master" y "tool":	115 mm
Límite de Carga:	50 Kg
Número de pasos de aire:	6 (1/4 NPT)
Caras disponibles para módulos eléctricos:	2
Cara disponible para sensores:	1
Momentos Estáticos :	



# DISEÑO MECÁNICO DEL SISTEMA DEL CAMBIADOR

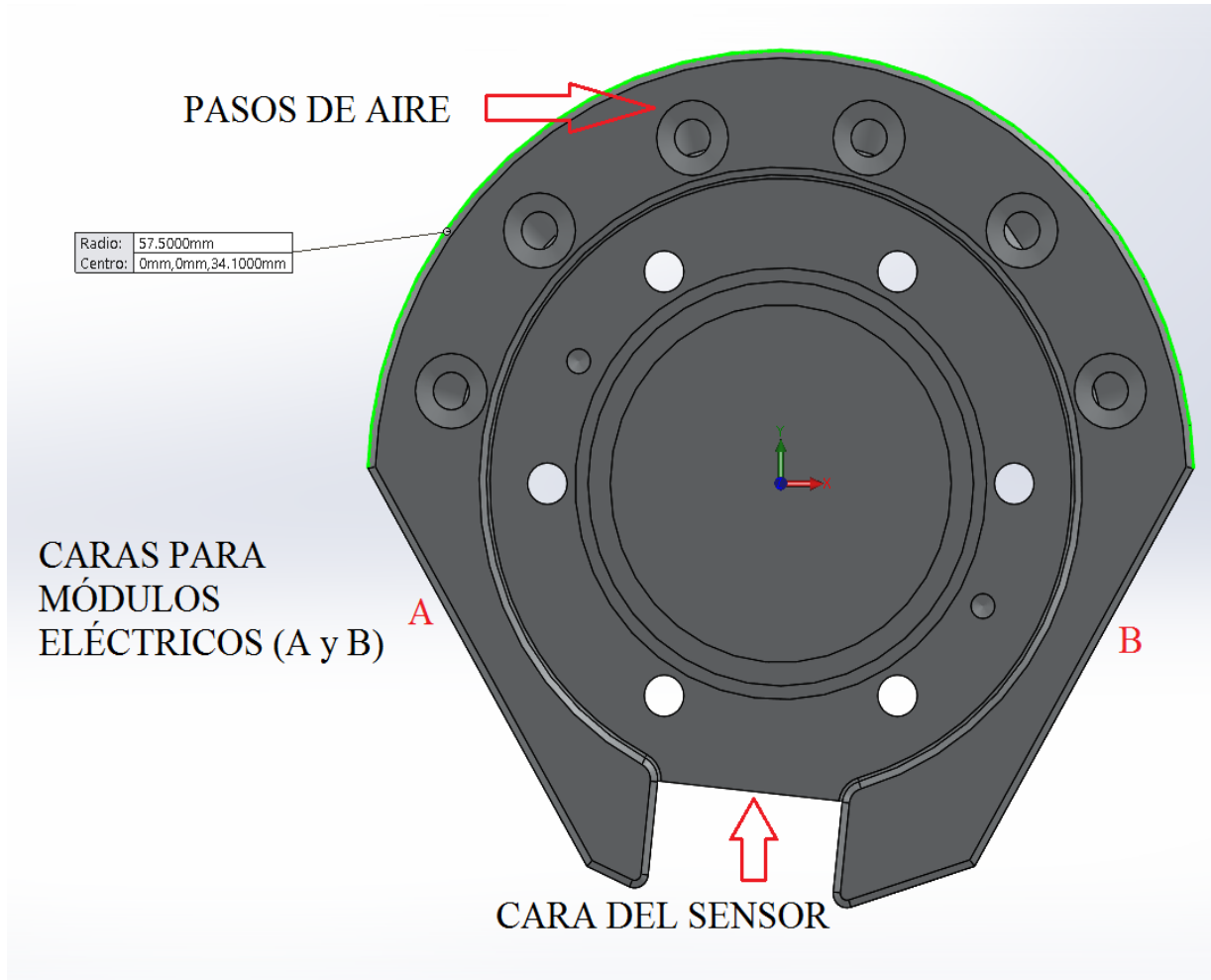
El diseño se realiza de manera secuencial mediante el siguiente proceso:





# PLATO “MASTER”

## DIMENSIONAMIENTO Y MATERIAL DEL PLATO

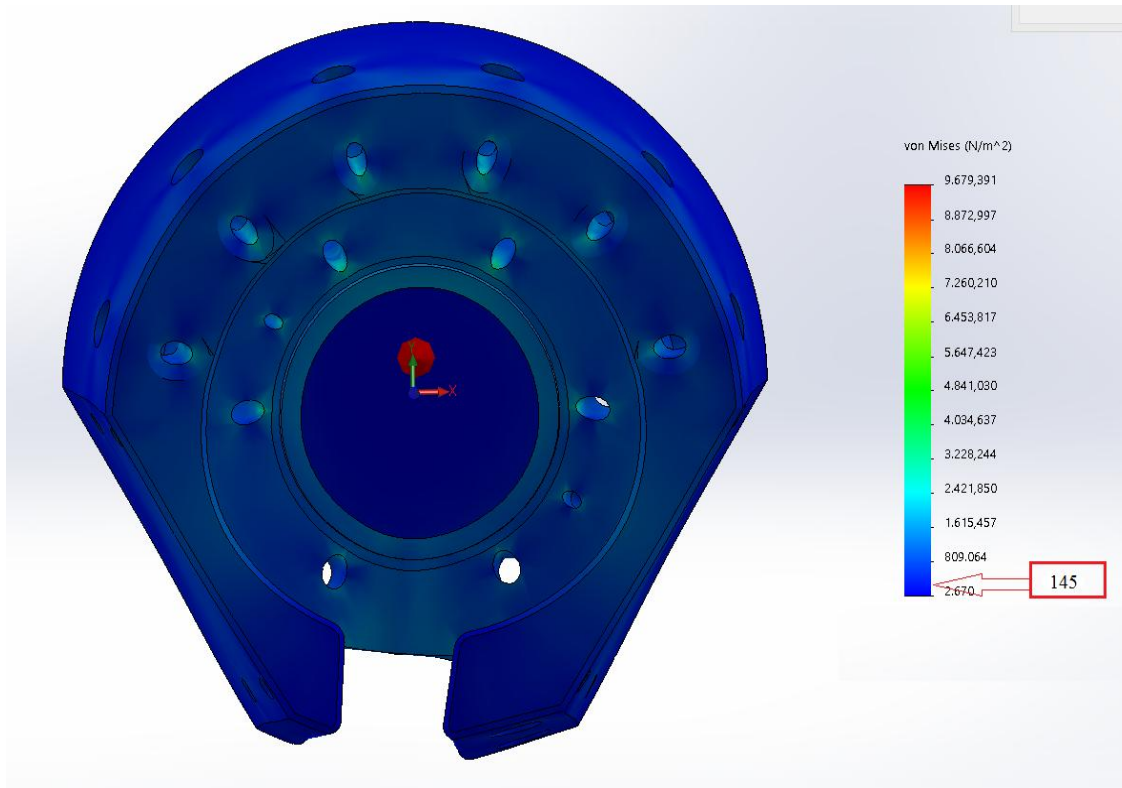


Para el diseño del plato “master” se empleará Aluminio 6061-T6 por la apariencia agradable, el bajo peso, buena resistencia a la corrosión, facilidad relativa de formado y maquinado.



# PLATO "MASTER"

## FACTOR DE SEGURIDAD



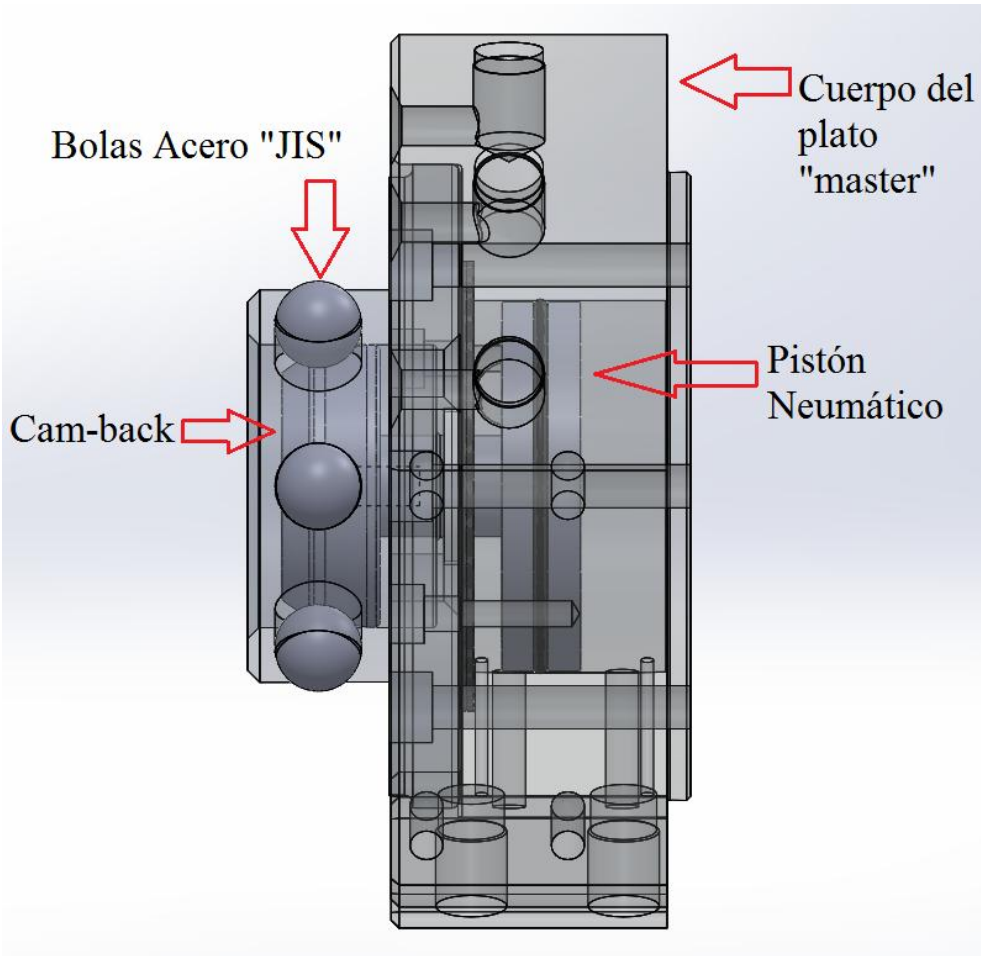
---

---



# MECANISMO DE BLOQUEO

## COMPONENTES DEL MECANISMO



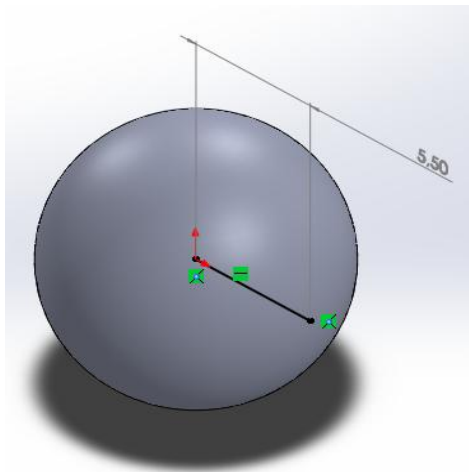
El mecanismo consiste en un cilindro neumático, donde el pistón fuerza a 6 bolas que servirán como bloqueo, el material usado por los fabricantes de rodamientos de bolas es Acero JIS G 4805, por la alta resistencia a la fatiga por contacto de rodadura, alta dureza, alta resistencia al desgaste, alta robustez mecánica.



# MECANISMO DE BLOQUEO

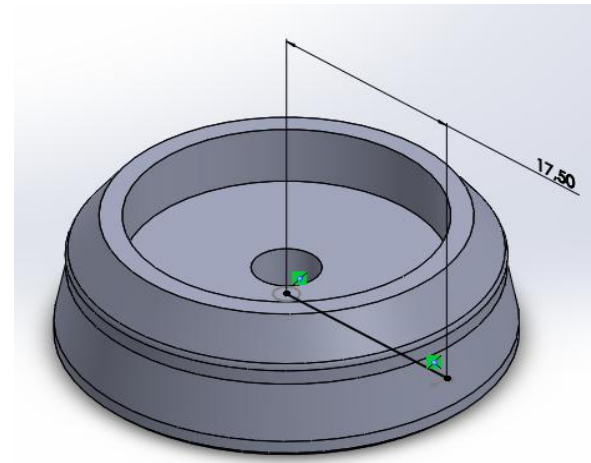
## DIMENSIONAMIENTO DE LAS BOLAS Y EL "CAM-BACK"

Material: Acero Jis



Bolas

Material: Aluminio 6061-T6

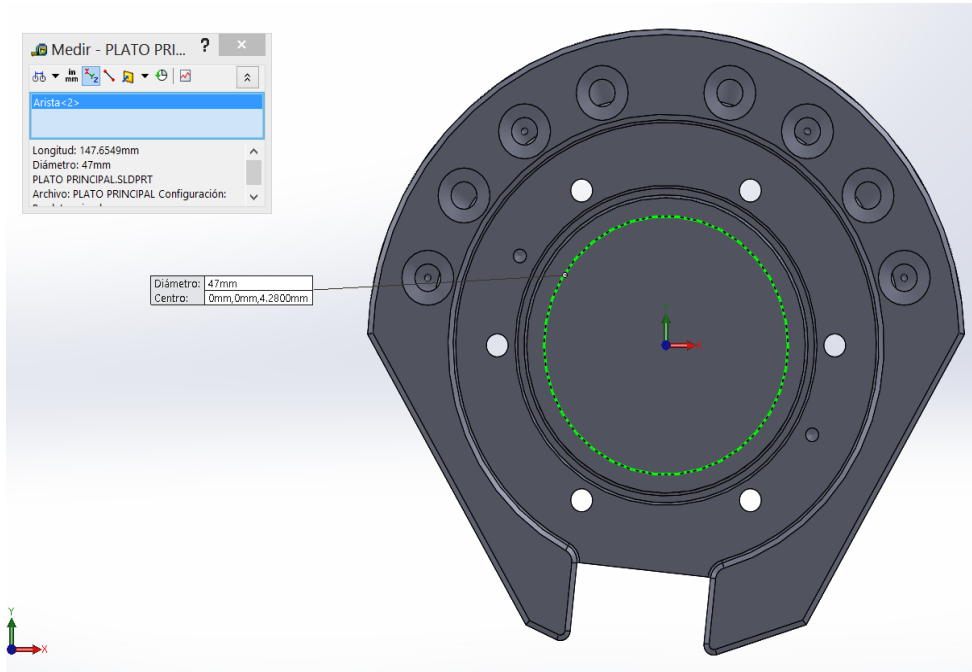


Cam-back

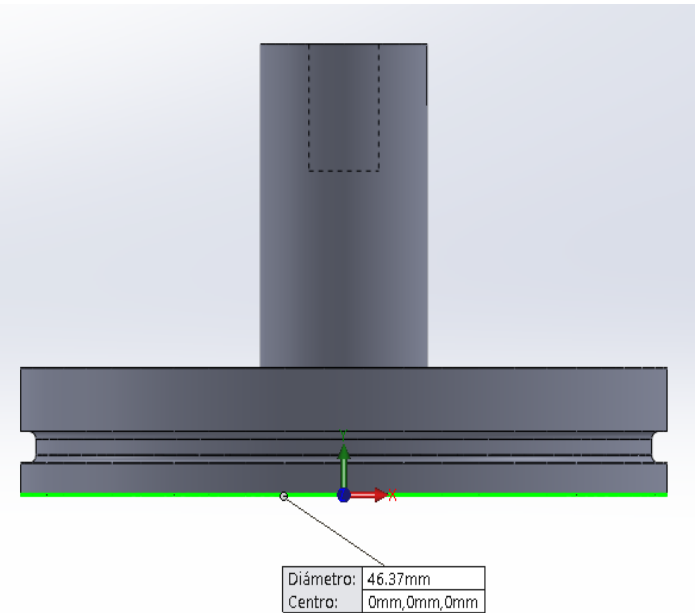


# MECANISMO DE BLOQUEO

## DISEÑO DEL CILINDRO NEUMÁTICO



Material: 6061-T6



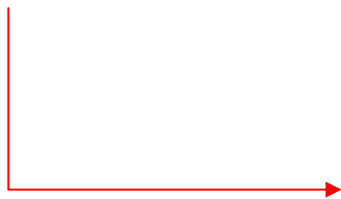
Material: 6061-T6



# MECANISMO DE BLOQUEO

## PARÁMETROS PARA EL CILINDRO

Condiciones para cilindro neumático	
Presión de trabajo	6 bares (presión superficial baja)
Lubricación	En seco
Material zapata	Aluminio 6061-T6
Material deslizante	Aluminio 6061-T6



Material zapata	Superficie Deslizante	Estado Superficial Zapata	Superficie Superficial desliz	Coeficiente de rozamiento		Observaciones
				$\mu_e$	$\mu_d$	
Al99.5	Acero	Mecanizado Pulido	Mecanizado Pulido	0.264 0.151	-	Presión Superficial máxima $8.10^{-4} N/mm^2$
Al99.5	Hierro Fundido	Mecanizado Pulido	Mecanizado Pulido	0.213 0.168	-	
Al99.5	Latón	Mecanizado	Mecanizado	0.213 0.218	-	
Al99.5	Al99.5	Mecanizado	Mecanizado	0.35	-	Según ADA, London y Tawor)
AlMgSi	Acero	Pel. Laminac esmerilado Brillante Anodizado duro Anodizado	Pulido	0.215		Según Aluisse Neuhausen Presión Superficial máxima $8.10^{-3} N/mm^2$
				0.164		
				0.166		
				0.174		
AlCuMg	AlCuMg	Mecanizado Pulido	Mecanizado Pulido	0.190 0.165	0.165 0.165	



# MECANISMO DE BLOQUEO

## CÁLCULO DEL ÁREA DE AVANCE-RETROCESO

*Diámetro de la cámara del plato master:* 47 mm  
*Área de avance:*

\_\_\_\_\_

( )

\_\_\_\_\_

*Diámetro del vástago del Cam-Back:* 12,90 mm  
*Área de retroceso:*

\_\_\_\_\_

( )

\_\_\_\_\_



# MECANISMO DE BLOQUEO

## CÁLCULO DE LA FUERZA DE AVANCE-RETROCESO

***Fuerza teórica de avance:***

***Presión de trabajo:***

***Área de avance:***

$$\frac{\text{—}}{\text{( )}}$$

***Fuerza teórica de avance:***

***Presión de trabajo:***

***Área de retroceso:***

$$\frac{\text{—}}{\text{( )}}$$





# MECANISMO DE BLOQUEO

## CÁLCULO DE LA FUERZA REAL DE AVANCE-RETROCESO

*Fuerza real de avance:*

*Fuerza real de retroceso:*

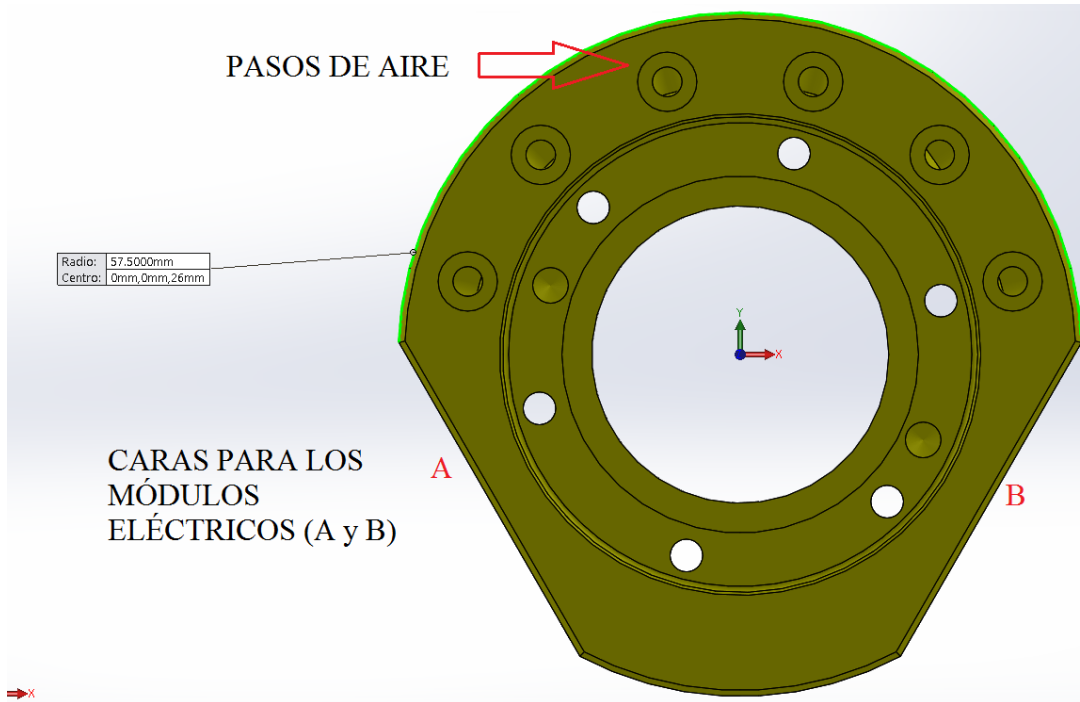
*Fuerza de rozamiento avance:*

*Fuerza de rozamiento retroceso:*



# PLATO "TOOL"

## DIMENSIONAMIENTO DEL PLATO

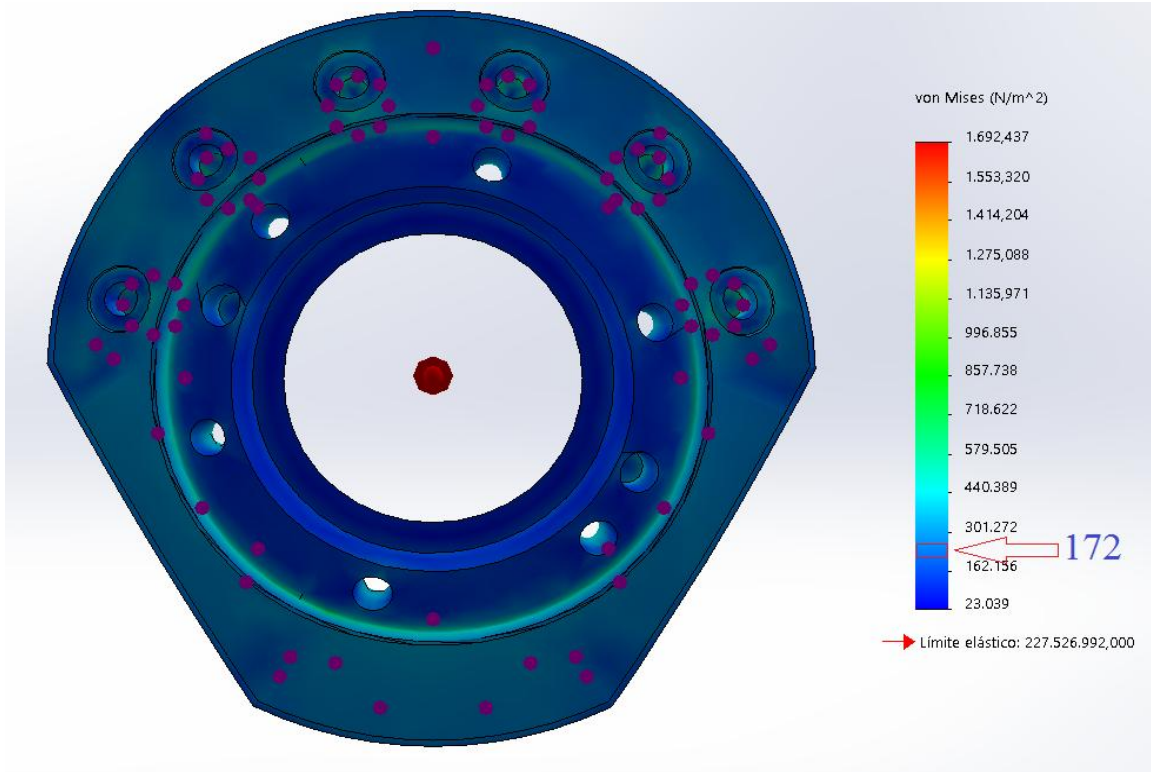


Para el diseño del plato "Tool" se empleará Aluminio 6061-T6.



# PLATO "TOOL"

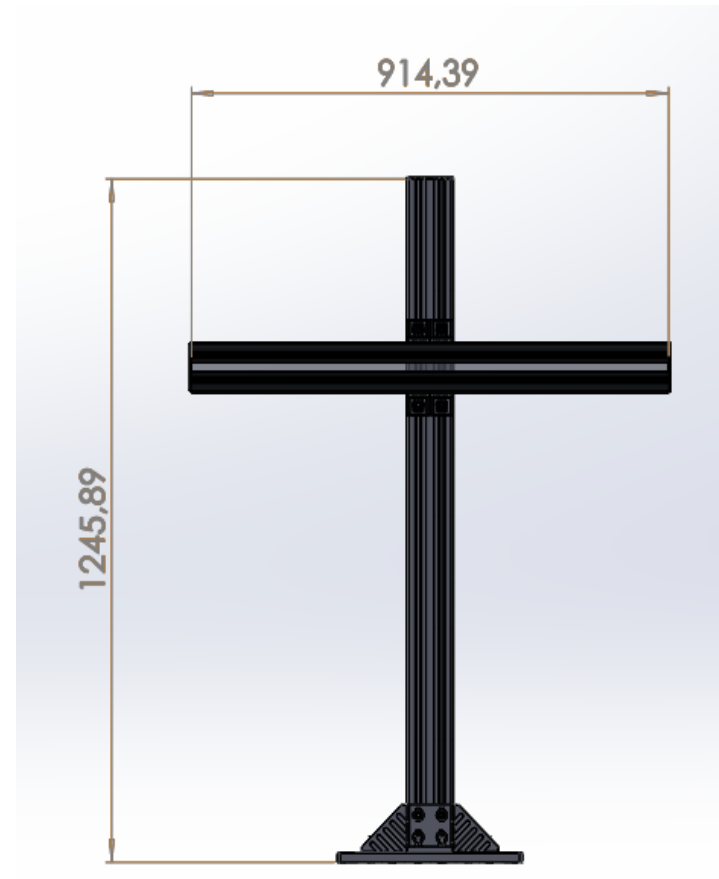
## FACTOR DE SEGURIDAD



# ESTANTE DE HERRAMIENTAS

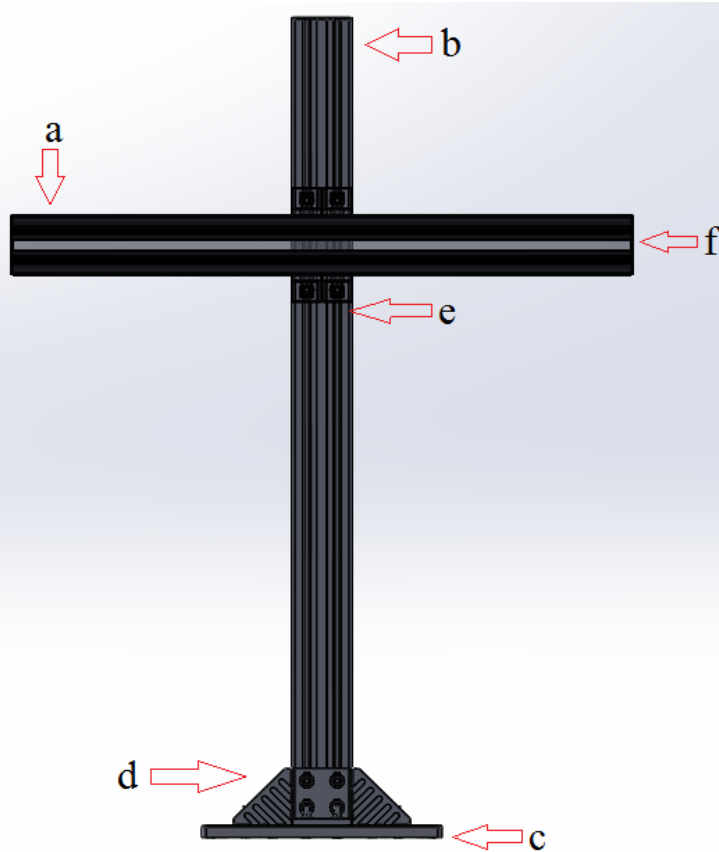
## DISEÑO DEL ESTANTE

Altura de 1227.56 mm  
Ancho de 914.39 mm  
Capacidad: 3 herramientas  
Material: Aluminio 6061-T6



# ESTANTE DE HERRAMIENTAS

## COMPONENTES DEL ESTANTE



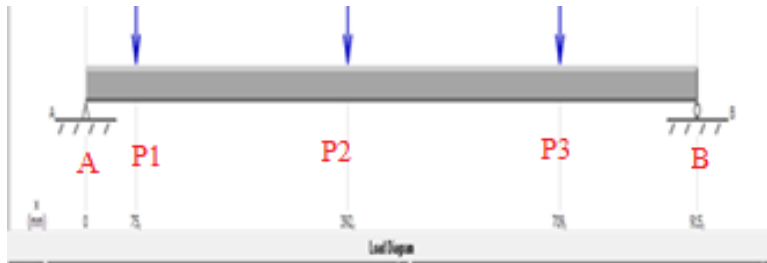
- a. Perfil Horizontal
- b. Perfil Vertical
- c. Base de Acero
- d. Sujeciones para la base
- e. Sujeciones para el perfil horizontal
- f. Tapas de Perfil



# ESTANTE DE HERRAMIENTAS

## CÁLCULO DE ESFUERZOS EN EL PERFIL HORIZONTAL

Diagrama de cuerpo libre



**Fuerza (P1):** 44,14 N

**Fuerza (P1):** 12,06 N

**Fuerza (P1):** 68,67 N

**Material:** Aluminio 6061-T6

**Limite de fluencia (Sy):** 276 Mpa

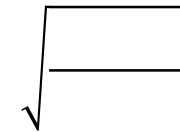
**Base:** 49,20 mm

**Factor de seguridad (N):** 1.5

Diagrama de momentos



**Momento máximo  $M_{max}$ :** 12.656 N\*mm



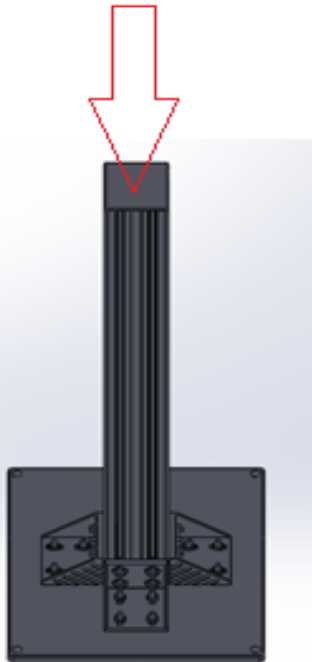
**Espesor seleccionado:** 3 mm



# ESTANTE DE HERRAMIENTAS

## CÁLCULO DE ESFUERZOS EN EL PERFIL VERTICAL

Carga Puntual



**Longitud columna=** 1220 mm

**Material:** Aluminio 6061-T6

**Límite de Fluencia Aluminio =**

**Carga de Pandeo Crítica**

**Factor de Diseño**

**Carga Segura Permisible**

**Área de la Sección Columna:**

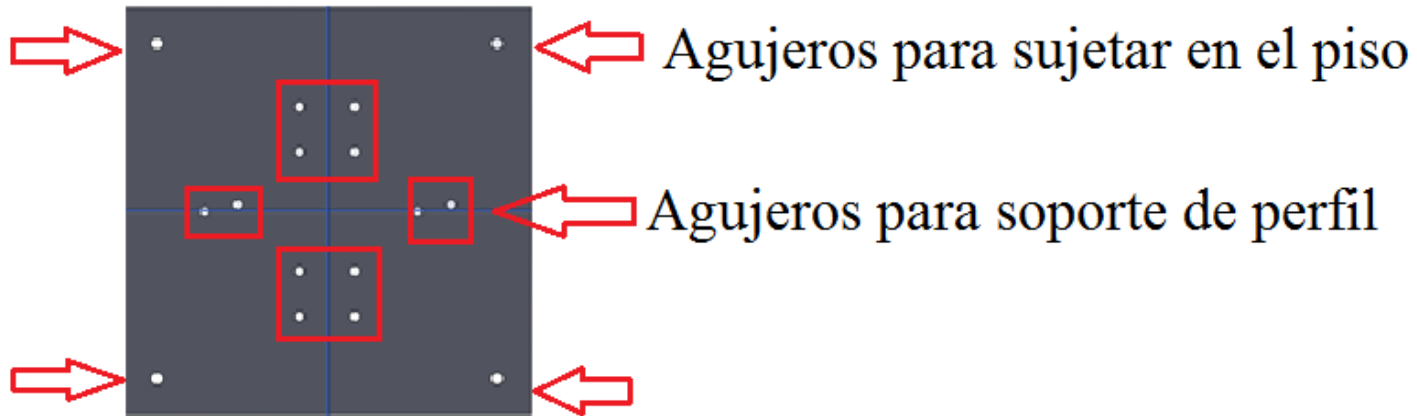
—

—



# ESTANTE DE HERRAMIENTAS

## DISEÑO DE LA PLACA BASE



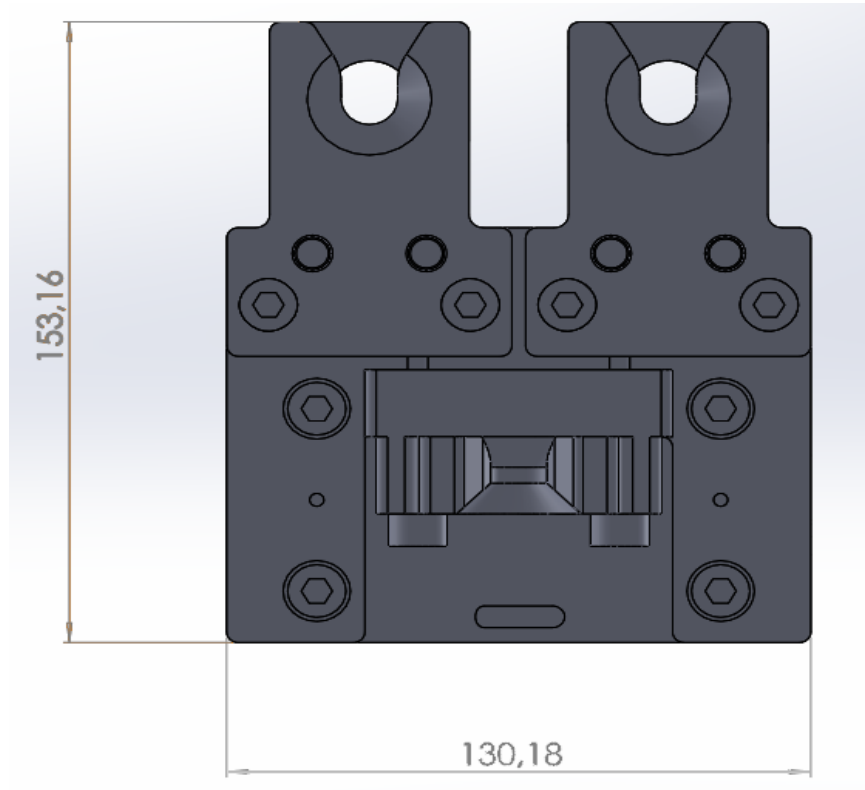
Para el diseño de la placa base para el estante de herramientas se empleará Acero ASTM-A36, por la apariencia rústica, el alto peso y el bajo costo.





# ESTANTE DE HERRAMIENTAS

## DISEÑO DEL MÓDULO DE MONTAJE



**Alto:** 153.16 mm

**Ancho:** 130.18 mm

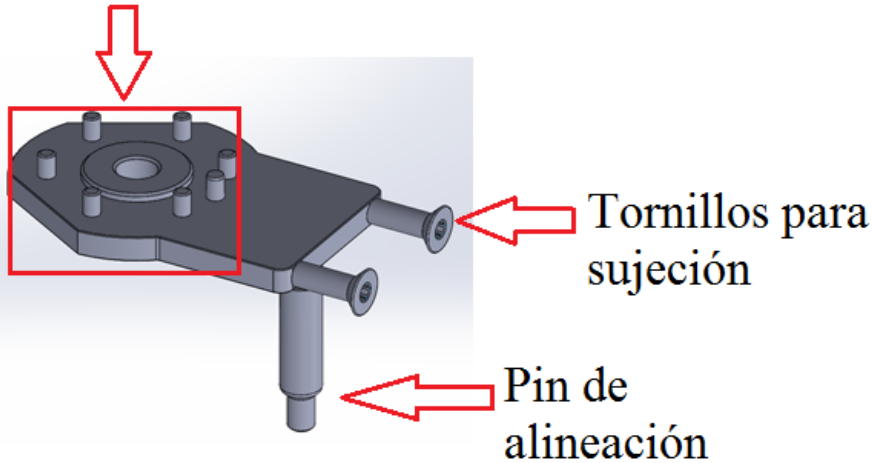
**Material:** Aluminio 6061-T6



# ESTANTE DE HERRAMIENTAS

## DISEÑO DEL PLATO EN "V"

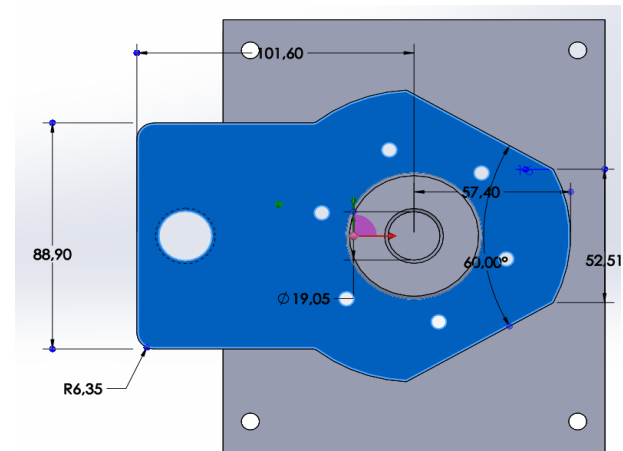
Forma de conjunto  
"master" y "tool"



**Material:** Aluminio 6061-T6

**Forma:** Plato "master" y "tool"

**Diseño:** Plato Motor Jäger, Pinza C. Larga, Pinza C. Corta, Ventosa.

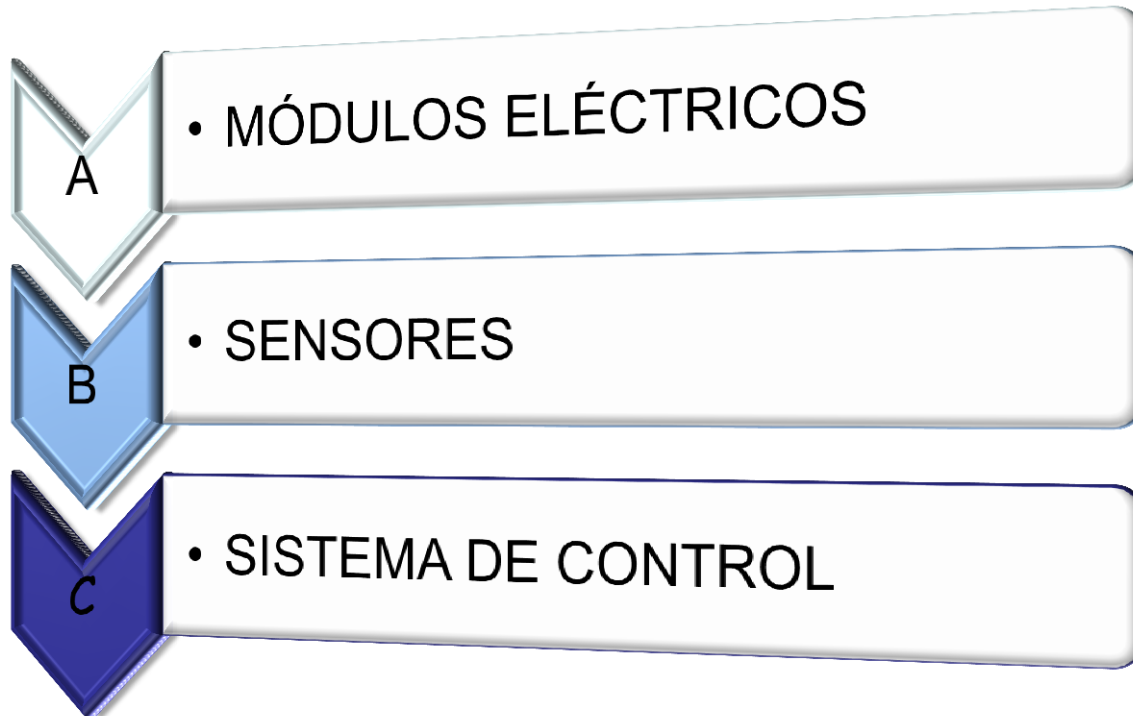


PLATO "V" MOTOR JÄGER



# DISEÑO ELÉCTRICO/ELECTRÓNICO

Comprende:



# PARÁMETROS DE DISEÑO ELÉCTRICO - ELECTRÓNICO

El sistema eléctrico debe ser capaz de cumplir con los siguientes requerimientos:

- Módulo eléctrico de 9 pines y 7 amperios ya que el motor Jäger tiene 7 cables para su conexión: 1 cable para tierra, 3 cables para las fases (“U”, “V”, “W”), 2 cables (PTC+, PTC-), 3 cables (protección a tierra) y la corriente es de 7 amperios.
- Módulo eléctrico de 7 pines y 6 amperios, ya que la pinza de carrera larga Schunk tiene el módulo FPS (Flexible Position Sensor) y este para su conexión tiene 7 cables (5 para las señales y 2 para tierra).
- Sensores de proximidad PNP 3 hilos DC, capaz de detectar Aluminio para sensar el estado del mecanismo de bloqueo.



# SELECCIÓN DE LOS MÓDULOS ELÉCTRICOS

	HERRAMIENTAS	VOLTAJE	AMPERAJE	# PINES
CELDA 2	PINZA CARRERA CORTA	24 (V DC)	1 (Amp)	7
	MOTOR FRESADOR	200 (Ac)	7 (Amp)	9
	VENTOSA	N/A	N/A	N/A
CELDA 3	PINZA CARRERA CORTA	24 (V DC)	1 (Amp)	7
	PINZA CARRERA LARGA	24 (V DC)	1 (Amp)	7
	VENTOSA	N/A	N/A	N/A

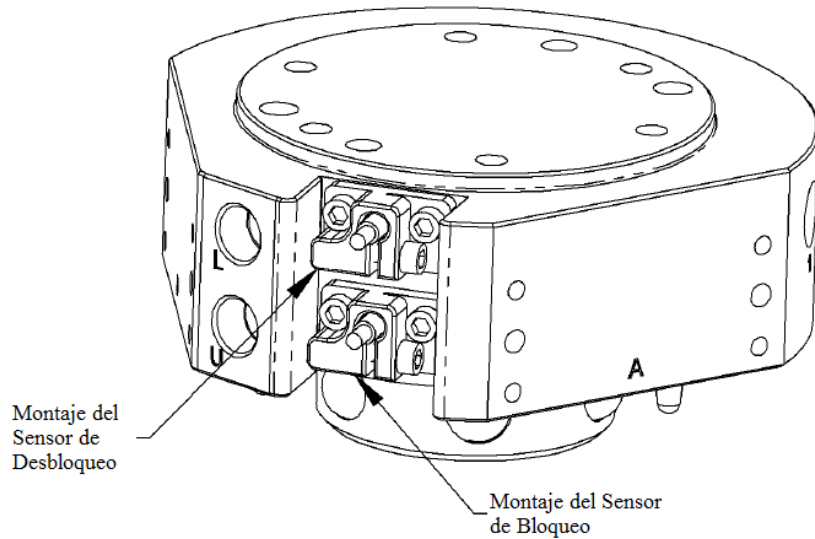
Conector Soviético



Conector de Aviación



## SENSOR DE POSICIÓN



**Material a sensor:** Aluminio  
**Tamaño del sensor:** M5  
**Distancia a sensor:** 0,7 mm  
**Voltaje:** 24 V DC



**SICK IM05-0B8NS-ZW1**



**ESPE**  
UNIVERSIDAD DE LAS FUERZAS ARMADAS  
INNOVACIÓN PARA LA EXCELENCIA

# SISTEMA NEUMÁTICO

El sistema neumático debe ser capaz de cumplir con los siguientes requerimientos:

- Suministrar la fuerza neumática necesaria al mecanismo de bloqueo para mantener fija la herramienta al momento que es acoplada.
- Controlar en modo manual y automático el mecanismo de bloqueo y desbloqueo del Plato “master” mediante una válvula neumática doble solenoide con conexión de  $\frac{1}{4}$  NPT.
- Suministrar aire del plato “master” al plato “tool” y por ende a la herramienta acoplada.
- Funcionar con una fuente de aire comprimido de 6 Bar.
- Poseer 6 entradas de aire de  $\frac{1}{8}$  NPT, tanto el plato “master” como el plato “tool” para el paso de aire hacia las herramientas,



# SISTEMA NEUMÁTICO

## Selección de la válvula solenoide

	Herramientas	Paso neumático	Número de puertos
<b>CELDA 2</b>	PINZA CARRERA CORTA	1/8 NPT	2
	MOTOR FRESADOR	1/8/ NPT	1
	VENTOSA	1/8 NPT	1
	OPS 100	1/8 NPT	1
	<b>TOTAL</b>	<b>(5) 1/8 NPT</b>	<b>(5)</b>
<b>CELDA 3</b>	PINZA CARRERA CORTA	1/8 NPT	2
	PINZA CARRERA LARGA	1/8 NPT	2
	VENTOSA	1/8 NPT	1
	OPS 100	1/8 NPT	1
	<b>TOTAL</b>	<b>(5) 1/8 NPT</b>	<b>(6)</b>

Catalogo	Tipo	Accionamiento	Vuelta	Conexión NPT
SV-6201	5/2	2 solenoides	biestable	1/8
SV-6102	5/2	1 solenoide	resorte	1/4
<u>SV-6202</u>	<u>5/2</u>	<u>2</u> solenoides	<u>biestable</u>	<u>1/8</u>



SV-6202





# SISTEMA DE SEGURIDAD

El brazo robótico de la celda 2 y 3, cuenta con el sensor de colisión “OPS-100” Schunk, el cual está diseñado para evitar daños en los efectores finales cuando choca con una superficie y ese instante detiene al robot de inmediato. Luego del choque, el sensor se restablecerá automáticamente cuando el robot se mueva del lugar del choque.



## Características Técnicas

Tamaño	“OPS-100”
Presión de Operación (bar)	0.5 - 6
Deflexión Axial (mm)	14
Deflexión Angular ( )	12
Deflexión Rotacional ( )	360



# SISTEMA DE CONTROL

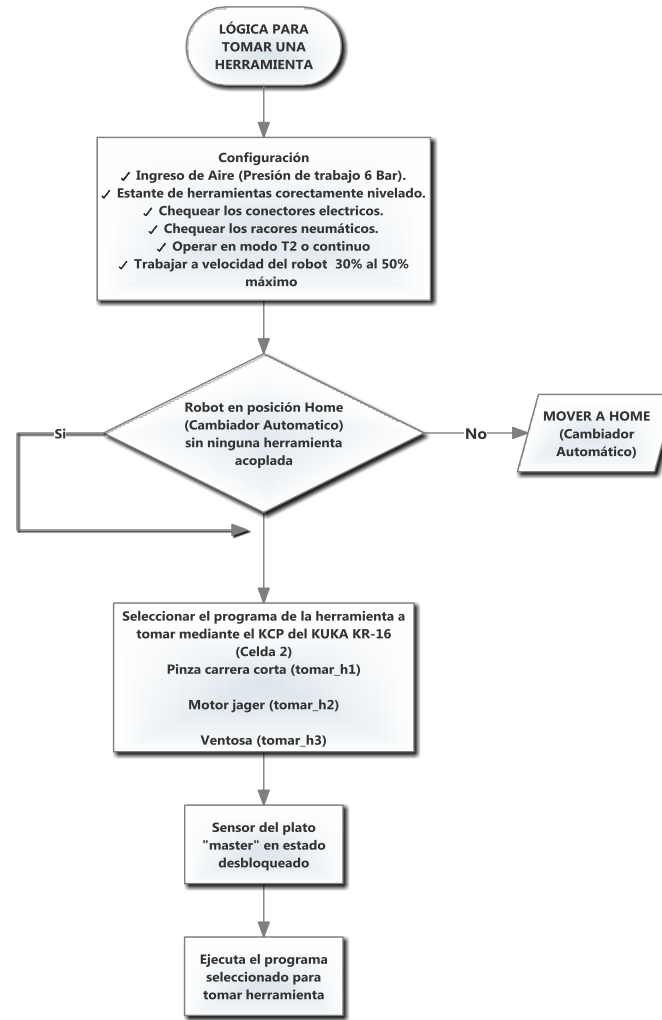
El sistema de control se realizará en base al ordenador del KUKA, mediante programación con lo cual por medio del KCP permitirá al usuario:

- Manipular y monitorear la posición y velocidad del brazo robótico
- Seleccionar la herramienta a cambiar mediante una subrutina
- Manipular automáticamente el cambiador de herramientas



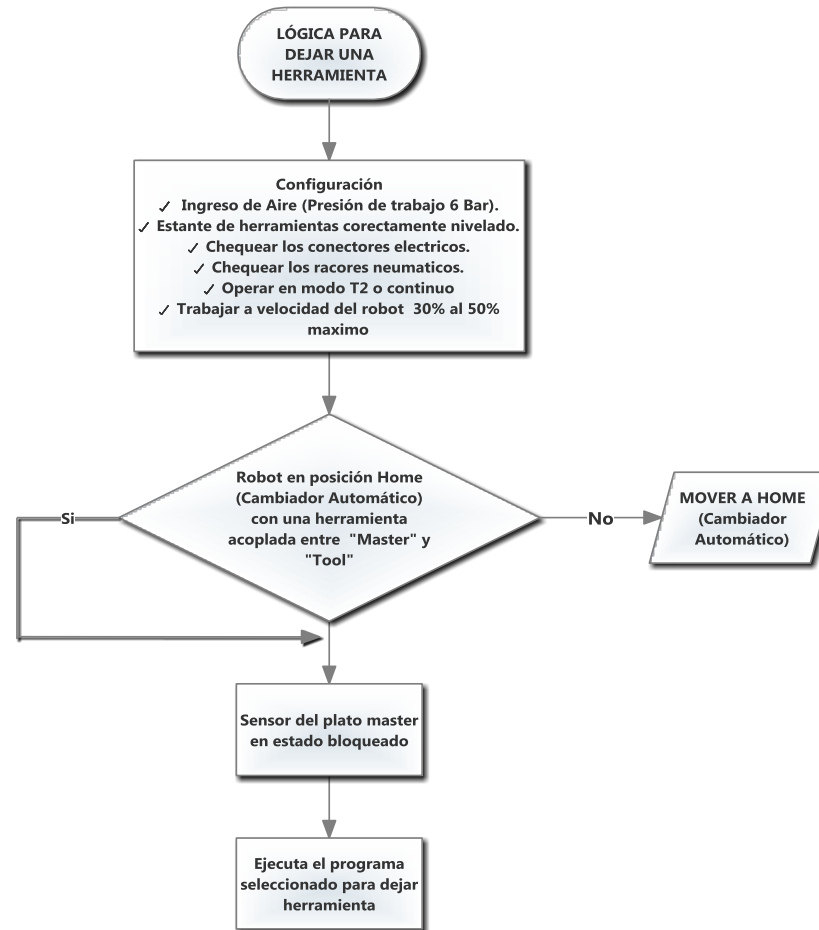
# PROGRAMACIÓN DEL CAMBIADOR

## LÓGICA PARA TOMAR UNA HERRAMIENTA



# PROGRAMACIÓN DEL CAMBIADOR

## LÓGICA PARA DEJAR UNA HERRAMIENTA



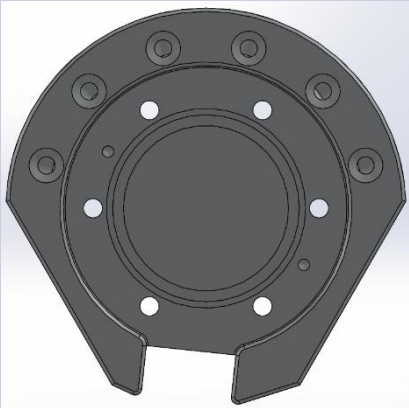
# ***CAPÍTULO III***

## ***CONSTRUCCIÓN E IMPLEMENTACIÓN***



# MECANIZADO DE LAS PIEZAS

## MODELADO DE LAS PIEZAS

Nombre de la pieza	Modelado 3D
Plato "master"	



# MECANIZADO DE LAS PIEZAS

## SELECCIÓN DE LA MÁQUINA CNC



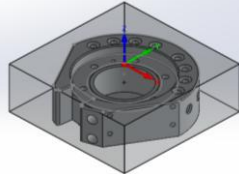
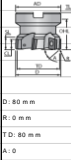


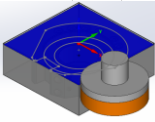



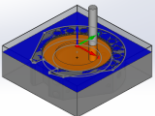



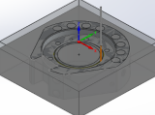


“HAAS MINI MILL 2”



# MECANIZADO DE LAS PIEZAS

## MECANIZADO DEL PLATO "MASTER"

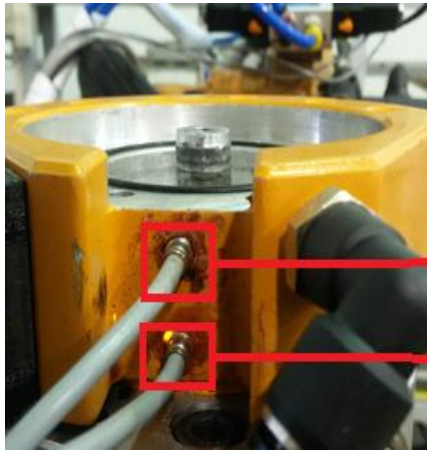
		UNIVERSIDAD DE LAS FUERZAS ARMADAS ESPE SEDE LATACUNGA					INGENIERÍA MECATRÓNICA	
NOMBRE DEL PROCESO:		FRESADO		REVISADO: ING. FAUSTO ACUÑA				
REALIZADO POR:		MORALES/GONZALEZ		FECHA: 05/03/2015				
DEPARTAMENTO:		ENERGÍA Y MECÁNICA						
CANT:		2		MATERIAL: ALUMINIO 6061-T6				
DENOMINACION:		PLATO MASTER		DIMENSIONES EN BRUTO: 2IN X 125MM X 125MM				
MAQUINA:		HASS MINI MILL 2		GENERACION DE CODIGOS G: SOLIDCAM				
<b>HOJA DE PROCESO DE MECANIZADO</b>								
PLANO: ANEXO F-01								
								
NUM DE PROC.	NOMBRE DEL PROGRAMA	OPERACION	CARACTERISTICAS DEL PROCESO	HERRAMIENTA	PORTA HERRAMIENTA	TIEMPO EN HORAS	HERRAMIENTA SUJECCION	CROQUIS OPERACION
1	MEC.1	PLANEADO	$F(X,Y)= 100 \text{ M/MIN}$ $F(Z)= 33 \text{ M/MIN}$ $S= 1000 \text{ RPM}$			0,4		
2	MEC.1	CAJERA	$F(X,Y)= 100 \text{ M/MIN}$ $F(Z)= 33 \text{ M/MIN}$ $S= 1000 \text{ RPM}$			0,5		
3	MEC.1	PERFILADO	$F(X,Y)= 100 \text{ M/MIN}$ $F(Z)= 33 \text{ M/MIN}$ $S= 1000 \text{ RPM}$			0,15		





# IMPLEMENTACIÓN DEL SISTEMA ELÉCTRICO –ELECTRÓNICO

## SENSOR DE BLOQUEO-DESBLOQUEO



Sensor de Desbloqueo

Sensor de Bloqueo

7 Objeto(s)

Num.	Valor	Estado	Nombre
2	<input type="radio"/>		C
3	<input type="radio"/>		B
4	<input type="radio"/>		A
5	<input type="radio"/>		Cerrado-completo
6	<input checked="" type="radio"/>		Paro
7	<input type="radio"/>		desbloqueo
8	<input type="radio"/>		Eingang
9	<input type="radio"/>		READY
10	<input checked="" type="radio"/>		SPEED OK
11	<input type="radio"/>		Eingang
12	<input type="radio"/>		plc
13	<input checked="" type="radio"/>		bloqueo
14	<input type="radio"/>		Eingang

Entradas Salidas

C.	Tiempo	No.	Ab.	Mensaje
STOP	17:16:20	1223		CONFIRMAR BAJO VOLTAGE A1
STOP	17:16:20	3024	KS	Confirmar parada de protección local (QE)
STOP	17:16:20	2857		Sistema reestablecido de modo hivernado
!	17:16:22	2870		DSE - Arranque finalizado

Num Cap S I R T1 HDV 100% Kuka 18:07

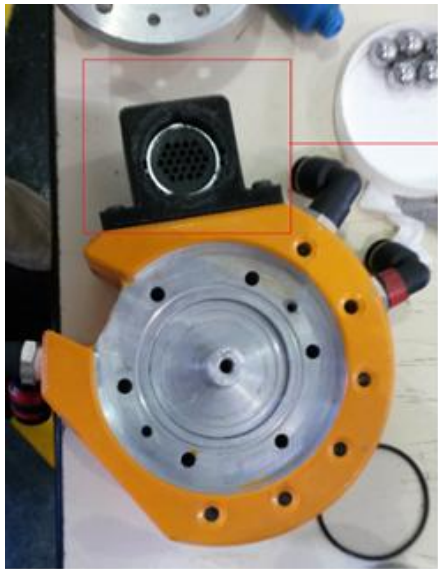
Sensor desbloqueo

Sensor de bloqueo



# IMPLEMENTACIÓN DEL SISTEMA ELÉCTRICO –ELECTRÓNICO

## MÓDULOS ELÉCTRICOS



Módulo Eléctrico Master



Módulo Eléctrico Tool

# IMPLEMENTACIÓN DEL SISTEMA ELÉCTRICO –ELECTRÓNICO

## SOLENOIDES

The screenshot displays the 'E/S digital (KRCListMonitor)' window in a KUKA control system. The window is divided into several sections:

- Top Menu:** Archivo, Procesar, Configurar, Indicación, Inicial, Instrucc, Tecnología, Ayuda.
- Left Panel:** 'Filtro: Usuario' and 'Contenido de: R1'. It shows a tree view of folders including 'KUKA-E73JXOYSK (R1)', 'CAMBIADOR AUTO...', 'CAMRob', 'curso base he', 'JobList', 'PRACTICA\_MRC\_3129', 'Program', and 'cell'.
- Central Table:** A table with columns 'Num.', 'Valor', 'Estado', and 'Nombre'. It lists 14 digital outputs. The 'Estado' column contains radio buttons, and the 'Nombre' column lists the corresponding solenoid valve functions.
- Bottom Panel:** A log of messages with columns 'C.', 'Tiempo', 'No', 'Abs.', and 'Mensaje'. The latest message is 'DSE - Arranque finalizado'.

Num.	Valor	Estado	Nombre
1	<input type="radio"/>		Abier
2	<input type="radio"/>		Cerrar
3	<input type="radio"/>		.
4	<input type="radio"/>		FOCO
5	<input type="radio"/>		START/STOP
6	<input type="radio"/>		REVERSA
7	<input type="radio"/>		HABILITAR
8	<input type="radio"/>		RESET ERR
9	<input checked="" type="radio"/>		bloqueo
10	<input type="radio"/>		desbloqueo
11	<input type="radio"/>		.
12	<input type="radio"/>		act_tool
13	<input type="radio"/>		.
14	<input type="radio"/>		plc

Válvula Solenoide Bloqueo

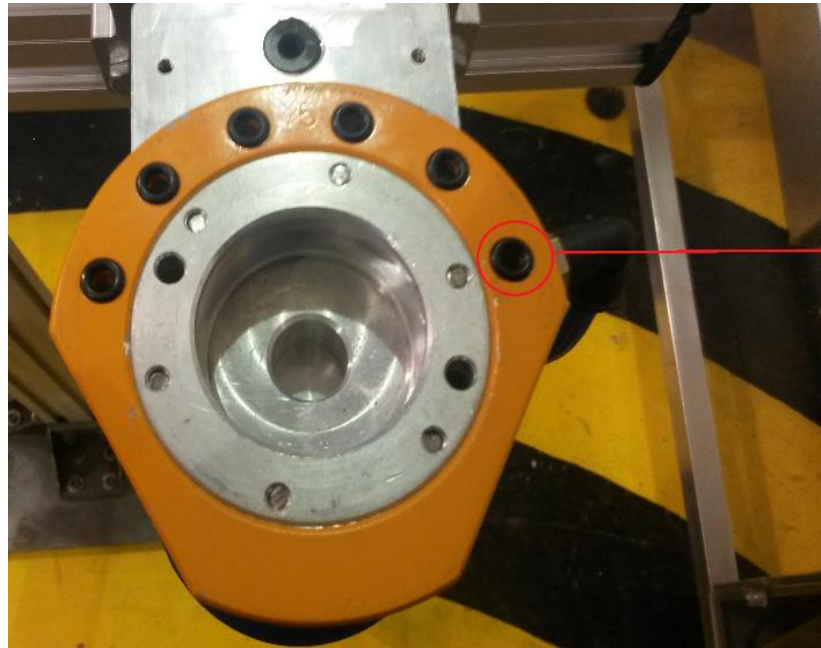
Válvula Solenoide Desbloqueo

Válvula Solenoide para la herramienta



# IMPLEMENTACIÓN DEL SISTEMA NEUMÁTICO

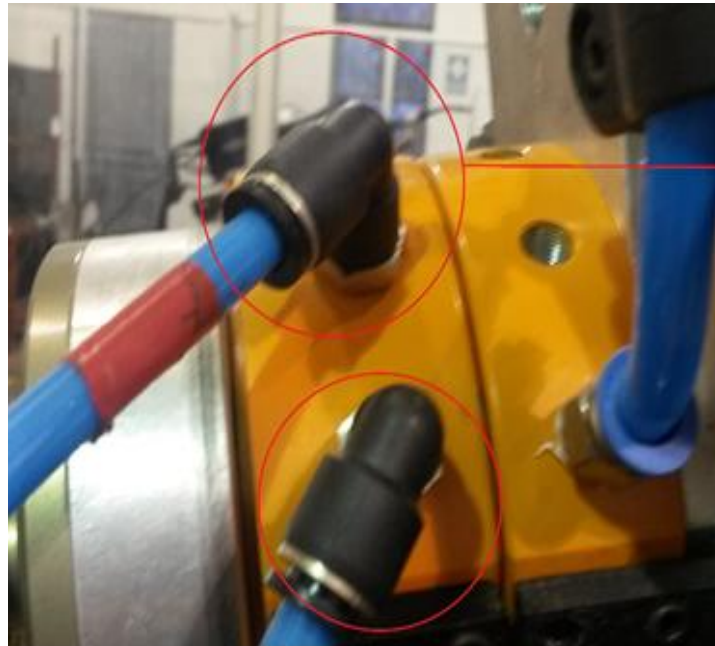
## “O-RINGS” EN LOS PLATOS “TOOLS”



O-ring de caucho

# IMPLEMENTACIÓN DEL SISTEMA NEUMÁTICO

## RACORES NEUMÁTICOS



Racor Neumático en el Plato Master



# IMPLEMENTACIÓN DEL SISTEMA NEUMÁTICO

## RACORES NEUMÁTICOS



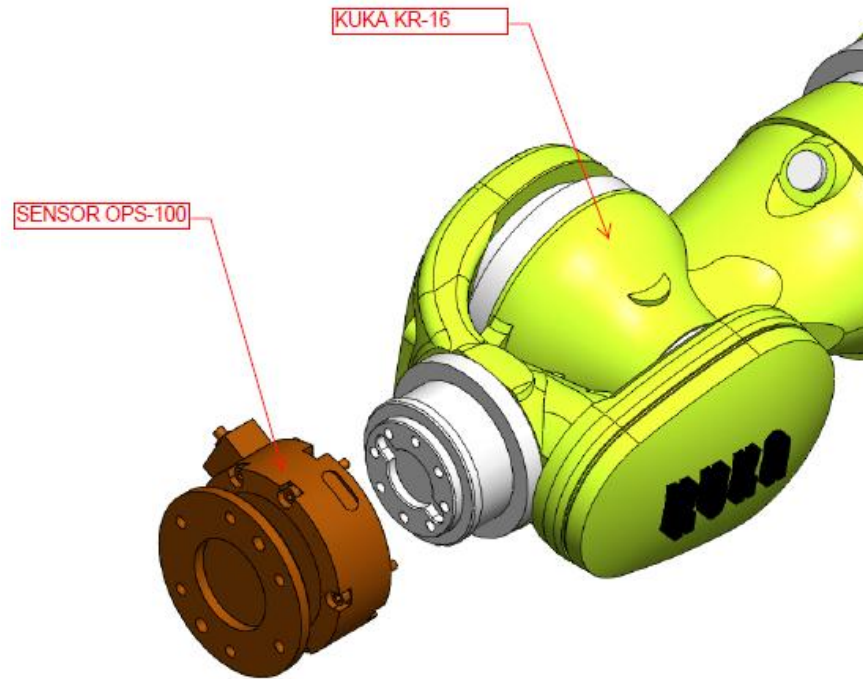
Racor Neumático en el Plato Tool



Racores Neumáticos en las Válvulas Solenoides

# IMPLEMENTACIÓN DEL SISTEMA DE SEGURIDAD

"OPS-100" SCHUNK



# ***CAPÍTULO IV***

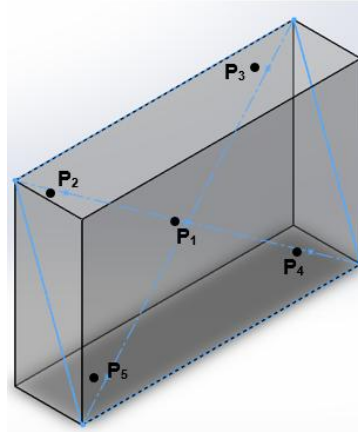
## ***PRUEBAS Y RESULTADOS***





# PRUEBAS DEL CAMBIADOR

## POSICIONES A COMPROBAR

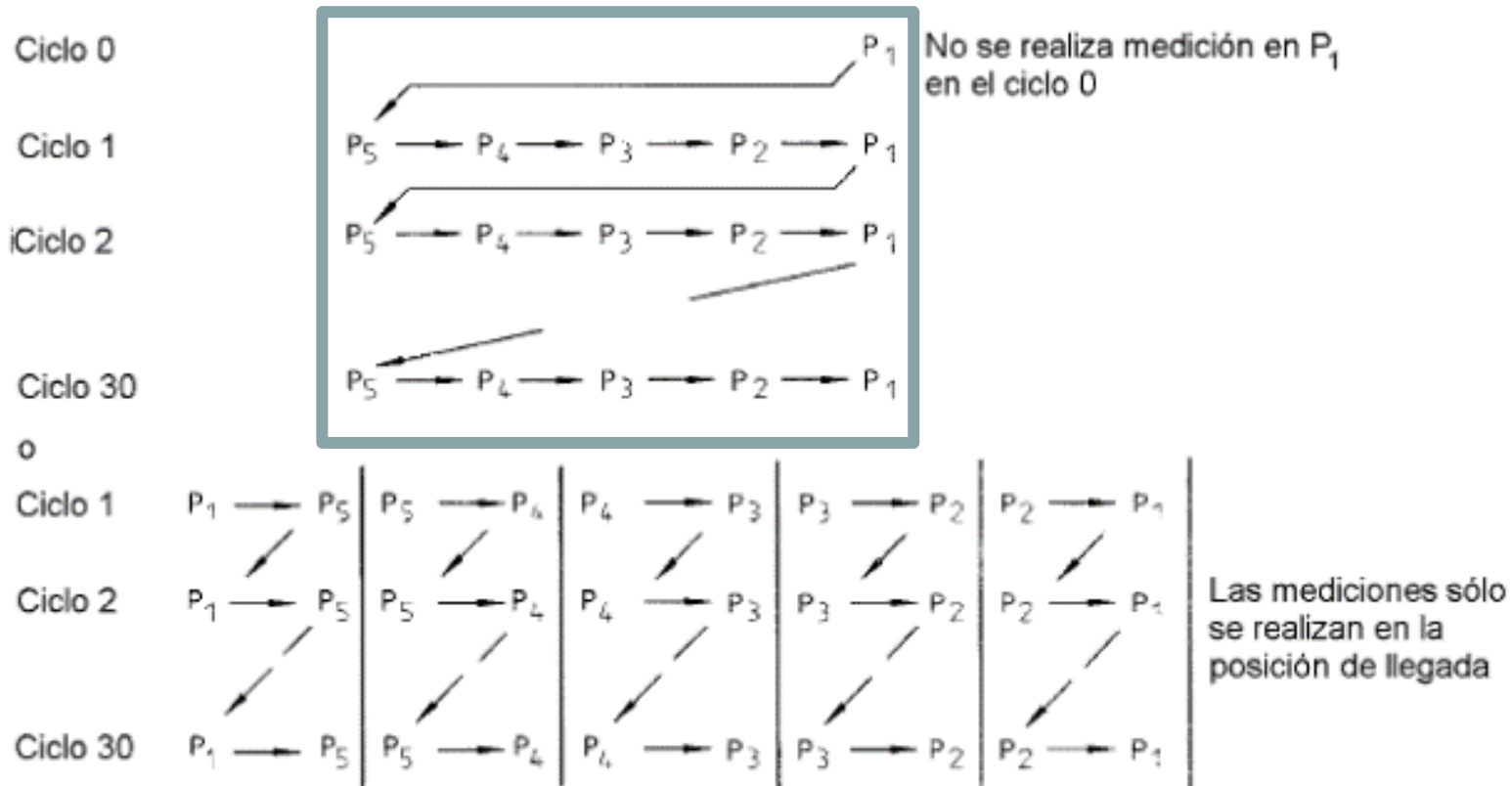


Puntos	Coordenadas					
	X(mm)	Y(mm)	Z(mm)	A(°)	B(°)	C(°)
P <sub>1</sub>	620,97	-402,02	-326,75	-9,06	-0,35	84,76
P <sub>2</sub>	568,73	-391,82	-426,72	-9,03	4,12	84,86
P <sub>3</sub>	416,73	-195,28	30,62	11,76	-40,64	76,7
P <sub>4</sub>	319,54	-628,59	27,14	-7,52	-40,53	76,94
P <sub>5</sub>	407,76	-847,64	-383,77	-26,53	0	84,95



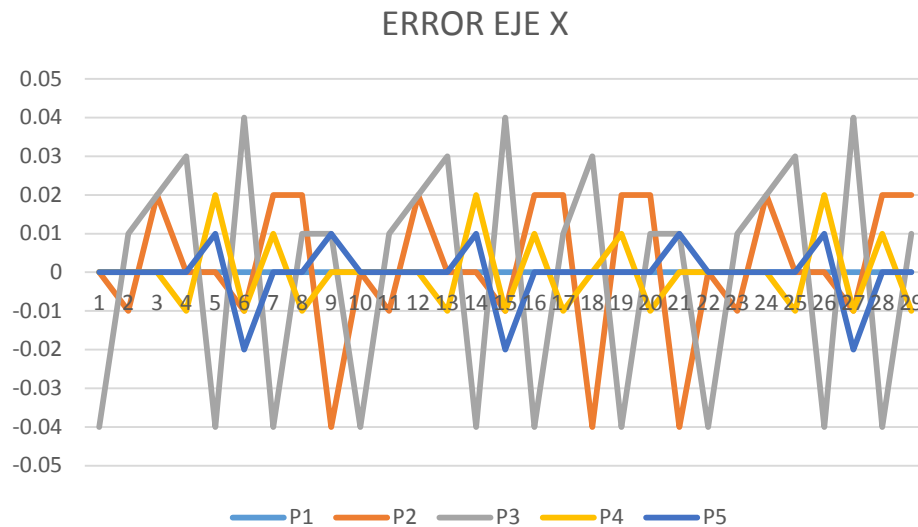
# PRUEBAS DEL CAMBIADOR

## CICLO DE ENSAYO



# ANÁLISIS DE RESULTADOS

## ERROR EN POSICIONAMIENTO DEL EJE X



**Error**

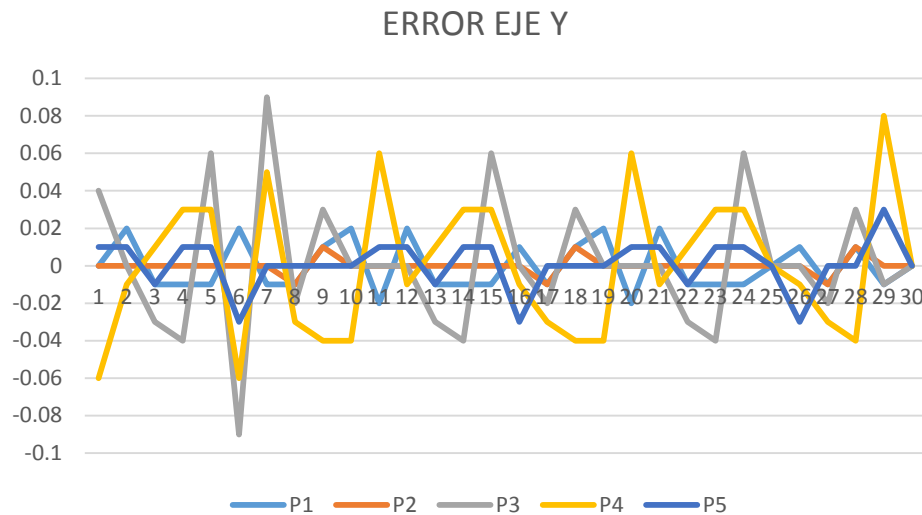
**Límite Superior: +0,04 mm**

**Límite Inferior: -0,04 mm**



# ANÁLISIS DE RESULTADOS

## ERROR EN POSICIONAMIENTO DEL EJE Y



**Error**

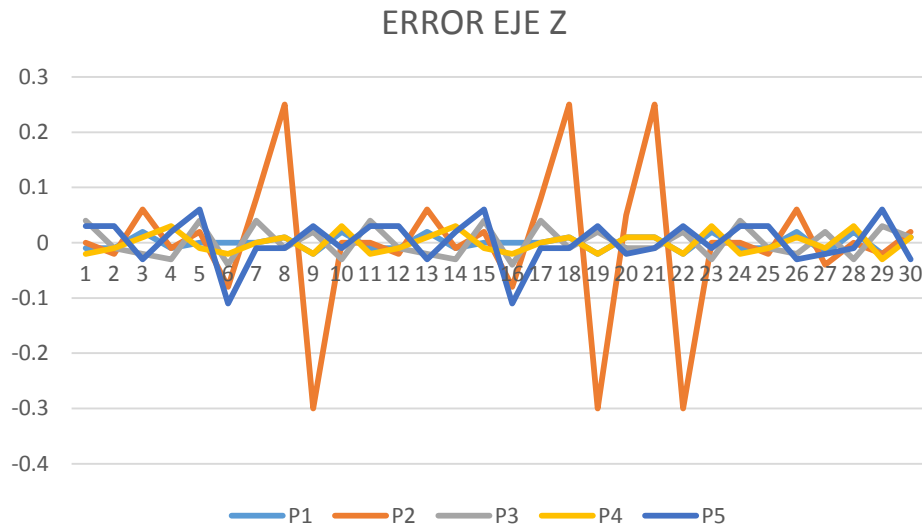
**Límite Superior: +0,09 mm**

**Límite Inferior: -0,09 mm**



# ANÁLISIS DE RESULTADOS

## ERROR EN POSICIONAMIENTO DEL EJE Z



**Error**

**Límite Superior: +0,25 mm**

**Límite Inferior: -0,3 mm**



# ANÁLISIS DE RESULTADOS

## EXACTITUD Y REPETIBILIDAD DE POSICIONAMIENTO

Posicionamiento (mm)					
Posición	Precisión				Repetibilidad
	APx	APy	APz	App	
P1	0	0	0,00935484	0,00935484	0,008387097
P2	-0,01	0,00096774	-0,0383871	0,03968004	0,03557521
P3	0,00933333	-0,02	-0,01548387	0,02696037	0,024171363
P4	-0,00133333	0,04354839	0,01580645	0,04634742	0,041552863
P5	0,003	-0,0116129	-0,02322581	0,02613996	0,008387097
Promedio				0,14848263	0,109686533



# PRUEBAS DEL CAMBIADOR

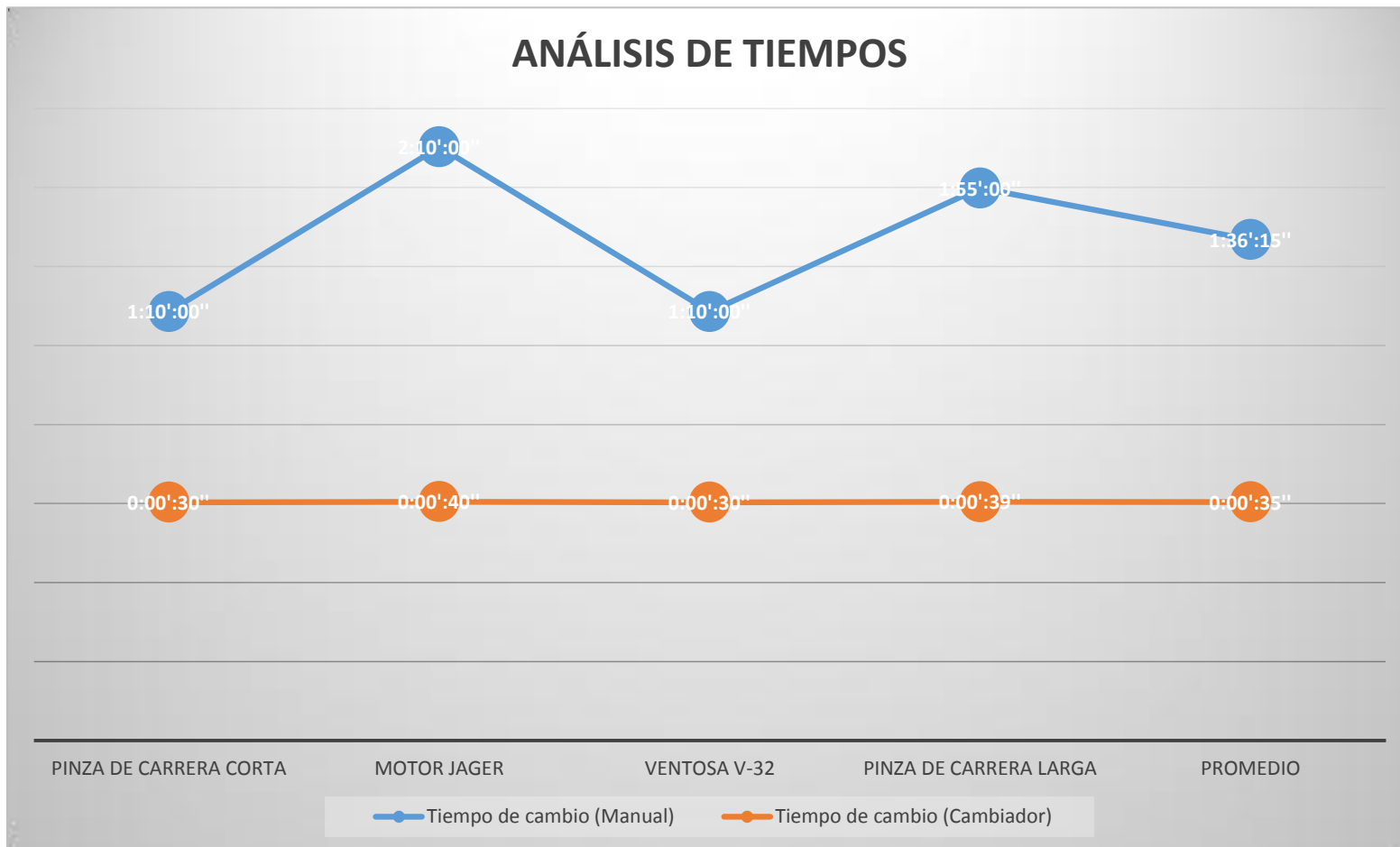
## TIEMPOS DE CAMBIOS DE LA HERRAMIENTA

Herramientas	Tiempo de cambio (Manual)	Tiempo de cambio (Cambiador)
Pinza de carrera corta	1:10':00''	29''.78
Motor Jäger	2:10':00''	40''.48
Ventosa V-32	1:10':00''	30''.46
Pinza de carrera larga	1:55':00''	39''.35
Promedio	1:36':15''	35''.22



# PRUEBAS DEL CAMBIADOR

## ANÁLISIS DE RESULTADOS DE TIEMPOS





# ANÁLISIS TÉCNICO - ECONÓMICO

Ítem	Descripción	Cantidad	P. Unit. \$	P. Unit. \$
1	Platina Aluminio 2"x125x125	1	42.00	42.00
2	Aluminio 1-1/2x6 Platina	0.384	281.170	107.97
3	Aluminio 3-1/2" Barra Redonda	0.178	297.560	52.97
4	Aluminio 1-3/4" Barra Redonda	0.049	79.400	3.89
7	Aluminio 2" Barra Cuadrada	0.114	133.330	15.20
8	Aluminio 1x12 Platina	0.305	374.250	114.15
9	Platina Aluminio 2"x120x150	3.00	48.130	114.39
10	Aluminio 3/8 x 2 Platina	0.120	31.240	3.75
11	Aluminio 1 x12 Platina	0.088	375.00	33.00
12	Transmisión SAE 1018 1" Barra Redonda			
13	Aluminio 2" Barra Cuadrada	0.140	133.270	18.66



# ANÁLISIS TÉCNICO - ECONÓMICO

14	Aluminio 3/8" x 2 Platina	0.240	31.270	7.49
15	Aluminio 1 x 8 Platina	0.091	249.910	22.74
16	Aluminio 1 x 12 Platina	0.176	374.860	65.98
17	Aluminio 2" x 50 mm	9.00	1.154	10.386
18	Platina 1 x 3/16	1	5.54	5.54
19	Oxicortes 20 mm	14.48 Kg	1.7	24.62
20	Oxicortes 10 mm	3.82 kg	1.60	6.11
21	Oxicortes 4 mm	1.06 Kg	1.60	1.70
22	Cuadrado FISA	2	65	130
23	O-rings	32	0.40	12.8
24	Pernos 8 mm x 16	18	0.35	6.30
25	Loctite	1	4.9107	4.9107
26	Pernos N1050	4	0.4821	1.92
27	Pernos N540	6	0.1714	1.03
28	Pernos P1040	10	0.5464	5.48
29	Tuerca COA8	4	0.0446	0.18
30	Rodela Pr GE12	4	0.0536	0.21



# ANÁLISIS TÉCNICO - ECONÓMICO

30	Rodela Pr GE12	4	0.0536	0.21
31	Perno EC 12334	4	3.88	15.54
32	Rodela Plana Acero SAE 5/16	15	0.089	1.339
33	Perno Allen C/C UNC 8 x16	16	0.150	2.400
34	Perno Allen AC 5x0.80x40	8	0.070	0.56
35	Perno Allen AC 5x0.80x30	8	0.060	0.48
39	Perno HEX 5x0.80x10	4	0.030	0.12
40	Perno Allen 5x0.80x60	6	0.170	1.02
44	Codo Quick 8mmx1/8 NPT	2	1.46	2.92
45	Conectores Eléctricos	4	19.005	76.02
46	Rodamientos de Acero	7	0.30	2.10
47	Pernos Al P10	2	0.5893	1.30
48	O-rings	4	0.35	1.40
49	O-ring B IGB343	6	0.1429	0.96
50	O-ring A IGA106	1	0.1339	0.15



# ANÁLISIS TÉCNICO - ECONÓMICO

60	Impresora 3D (Porta O-rings)	4	2.50	10.00
61	Impresora 3D (Porta Acoples Eléctricos)	4	7.50	7.50
62	Material Eléctrico	1	92.45	92.45
63	Sumaq Electroválvulas	3	51.22	153.66
54	Servicio Mecanizado	1	925.48	1850.96
SUMATORIA				3630.6057

CAMBIADORES PARA DOS BRAZOS COMERCIALES ESTÁN A UN COSTO DE \$36000

COSTO BENEFICIO  
**\$ 23.249,00**



MANO DE OBRA \$ 9120,00



# VALIDACIÓN DE LA HIPÓTESIS

¿La implementación de un cambiador de herramientas permitirá reducir tiempos de cambio y potenciar el uso de las diferentes aplicaciones?

Basándose en los resultados de las pruebas se obtuvo una reducción considerable de tiempos de cambio de **1:36':15"** a **35".55** representando el 99.28 % de optimización de tiempos, se comprueba que el cambiador automático de herramientas reduce tiempos de cambio y potencia el uso para distintas aplicaciones acoplado cualquiera de las tres herramientas en segundos al brazo robótico de la celda número 2 y 3 del laboratorio de Robótica de las Universidad de las Fuerzas Armadas ESPE-L.



# ***CAPÍTULO IV***

## ***CONCLUSIONES Y RECOMENDACIONES***



1922  
ECUADOR

**ESPE**

UNIVERSIDAD DE LAS FUERZAS ARMADAS  
INNOVACIÓN PARA LA EXCELENCIA

# CONCLUSIONES

- Se diseñó y construyó de manera exitosa un cambiador automático de herramientas para el brazo robótico de la celda número 2 y 3 del Laboratorio de Robótica de la Universidad de las Fuerzas Armadas ESPE-L, cumpliendo con los parámetros de diseño establecidos permitiendo desarrollar el sistema de manera idónea obteniendo una repetibilidad del 0.1096 que está dentro del rango establecido por el fabricante KUKA para la serie KR 16.
- Para el diseño del plato “master” y “tool” se utilizó Aluminio 6061-T6 y como software de simulación de esfuerzos SolidWorks 2014, del cual se obtuvo que la mayor parte de concentraciones se encuentra en el “master” arrojando un factor de seguridad de 2 demostrando así la selección idónea del material.
- Se diseñó, construyó un plato “master” para la brida de la muñeca del brazo robótico y tres “tools” para la pinza de carrera corta, motor Jäger y la ventosa de la celda número 2; además un plato “master” con tres “tools” para la pinza de carrera corta, larga y la ventosa de la celda número 3.



# CONCLUSIONES

- Se diseñó, construyó e implementó un mecanismo de bloqueo/desbloqueo con un pistón neumático y 6 bolas de Acero para juntar a los platos “master” con “tool” en una condición de seguridad sin fallos hasta que el mecanismo sea desbloqueado.
- Se realizó las pruebas de tiempo de cambio con la implementación del sistema; y se obtuvo una reducción de **1:36':15" a 35".55**, representando una disminución del 99.28 % el tiempo.
- Se realizó las pruebas de repetibilidad del cambiador con el motor Jäger siendo esta la herramienta la más pesada y a velocidad del 50% ya que a esta velocidad funciona correctamente el sensor de colisión “OPS-100” y se obtuvo una repetibilidad del 0.10968 considerando que el sistema depende de la repetibilidad del brazo robótico la cual es 0.10.





# CONCLUSIONES

- Al momento de requerir “tomar” o “dejar” una herramienta en modo de operación “T1” se la puede hacer sin ningún inconveniente al 100 % de la velocidad; en modo “T2” o “AUT” se la puede hacer máximo al 50 %.
- El cambiador automático de herramientas para la celda número 2 y 3 construida con una inversión de 12750,60 USD incluyendo la mano de obra, representa un ahorro considerable con respecto a los cambiadores que se encuentran en el mercado entre precios que oscilan desde los 18000,00 USD hasta los 36000,00 USD



# RECOMENDACIONES

- Para obtener una mejor repetibilidad a 0.1096 en el cambiador se recomienda usar un material de menor peso como es el nylon en la elaboración de los platos en “v” ya que a menor peso en la brida del robot se mantiene la repetibilidad de fábrica del brazo robótico.
- Para la elaboración de las piezas maquinadas: plato “master”, “tool”, mecanismo de bloqueo, platos en “v” se recomienda usar Aluminio 6061-T6, debido a que este material tiene excelentes características de acabado, facilidad de maquinado y excelente resistencia a la corrosión.
- Para el mecanizado de las piezas se recomienda utilizar un centro de mecanizado CNC de 4 ejes ya que son piezas que requieren alta precisión.



# RECOMENDACIONES

- Al momento de requerir “tomar” o “dejar” una herramienta se recomienda hacerlo en una velocidad máxima del 50% y en modo de operación “T2” para evitar colisiones del brazo robótico con el estante de herramientas y asegurar un acople correcto entre el “master” y “tool”.
- Como método de seguridad al momento de realizar un cambio, se recomienda implementar sensores para detectar la presencia de las herramientas en el estante.
- Se recomienda en la celda número 2 solo utilizar la aplicación CamRob ya que la RAM del KCR del brazo robótico KUKA KR 16-2 solo tiene una capacidad de 512 MB y el proceso se vuelve lento y el robot tiende a colgarse.



***GRACIAS POR SU  
ATENCIÓN***



**ESPE**  
ESCUELA POLITÉCNICA DEL EJÉRCITO  
CAMINO A LA EXCELENCIA