



ESPE
UNIVERSIDAD DE LAS FUERZAS ARMADAS
INNOVACIÓN PARA LA EXCELENCIA

**DEPARTAMENTO DE CIENCIAS DE LA ENERGÍA Y
MECÁNICA**

CARRERA DE INGENIERÍA AUTOMOTRIZ

**PROYECTO DE TITULACIÓN PREVIO A LA OBTENCIÓN DEL
TÍTULO DE INGENIERO AUTOMOTRIZ**

TEMA:

**“DISEÑO Y CONSTRUCCIÓN DE UN MINI AUTO CON
PUERTA BASCULANTE PARA UNA PERSONA”**

AUTORES:

**RODRIGO DANIEL MOLINA REDROBAN
DIEGO FERNANDO PÉREZ QUEVEDO**

DIRECTOR: ING. GUIDO TORRES

CODIRECTOR: ING. HENRY IZA

LATACUNGA

2015

UNIVERSIDAD DE LAS FUERZAS ARMADAS – ESPE
CARRERA DE INGENIERÍA AUTOMOTRIZ

CERTIFICADO

Ing. Guido Torres (DIRECTOR)

Ing. Henry Iza (CODIRECTOR)

CERTIFICAN

Que el trabajo titulado “**DISEÑO Y CONSTRUCCIÓN DE UN MINI AUTO CON PUERTA BASCULANTE PARA UNA PERSONA**” realizado por DIEGO FERNANDO PÉREZ QUEVEDO Y RODRIGO DANIEL MOLINA REDROBAN ha sido guiado y revisado periódicamente y cumple normas estatutarias establecidas por el Reglamento de Estudiantes de la Universidad de las Fuerzas Armadas – ESPE.

Debido a que constituye un trabajo de excelente contenido científico que contribuirá a la aplicación de conocimientos y al desarrollo profesional, si recomiendan su publicación. El mencionado trabajo consta de un documento empastado y un disco compacto el cual contiene los archivos en formato portátil de Acrobat (pdf). Autorizan a los señores: DIEGO FERNANDO PÉREZ QUEVEDO Y RODRIGO DANIEL MOLINA REDROBAN, que lo entreguen al ING. JUAN CASTRO CLAVIJO, en su calidad de Director de la Carrera de Ingeniería Automotriz.

Latacunga, 17 Abril del 2015.

Ing. Guido Torres
DIRECTOR

Ing. Henry Iza
CODIRECTOR

UNIVERSIDAD DE LAS FUERZAS ARMADAS – ESPE
CARRERA DE INGENIERÍA AUTOMOTRIZ

DECLARACIÓN DE RESPONSABILIDAD

NOSOTROS: RODRIGO DANIEL MOLINA REDROBAN
DIEGO FERNANDO PÉREZ QUEVEDO

DECLARAMOS QUE:

El proyecto de grado denominado: “**DISEÑO Y CONSTRUCCIÓN DE UN MINI AUTO CON PUERTA BASCULANTE PARA UNA PERSONA**” ha sido desarrollado en base a una investigación exhaustiva, respetando derechos intelectuales de terceros, conforme las citas que constan el pie de las páginas correspondientes cuyas fuentes se incorporan en la bibliografía.

Consecuentemente este trabajo es de nuestra autoría.

En virtud de esta declaración, nos responsabilizamos del contenido, veracidad y alcance científico del proyecto de grado en mención.

Latacunga, 17 Abril del 2015.

Diego Fernando. Pérez Quevedo.

C.C.: 050337113-0

Rodrigo Daniel. Molina Redrobán.

C.C.: 171709195-1

UNIVERSIDAD DE LAS FUERZAS ARMADAS – ESPE
CARRERA DE INGENIERÍA AUTOMOTRIZ

AUTORIZACIÓN

Nosotros: DIEGO FERNANDO PÉREZ QUEVEDO
 RODRIGO DANIEL MOLINA REDROBAN

Autorizamos a la Universidad de las Fuerzas Armadas – ESPE la publicación, en la biblioteca virtual de la Institución, del trabajo: **“DISEÑO Y CONSTRUCCIÓN DE UN MINI AUTO CON PUERTA BASCULANTE PARA UNA PERSONA”** cuyo contenido, ideas y criterios son de nuestra exclusiva responsabilidad y autoría.

Latacunga, 17 Abril del 2015.

Diego Fernando. Pérez Quevedo.
C.C.: 050337113-0

Rodrigo Daniel. Molina Redrobán.
C.C.: 171709195-1

DEDICATORIA

El trabajo honesto nos convierte en personas buenas; la gente habla pero nunca encontrará una piedra suficientemente grande para lograr romper nuestros sueños, a veces solo logra hacer un rayón profundo, pero están allí quienes con su cariño nos animan a seguir. A todas esas personas dedico este trabajo, especialmente:

A Dios por darme la vida, salud y sabiduría para encontrar las soluciones más adecuadas durante el desarrollo de este proyecto y por poner en mi camino a las personas adecuadas que me han brindado siempre su mano amiga. A ti Papito por tu ejemplo durante los años que pude tenerte junto a mí. Por haber dejado una huella imborrable en mi vida y por ser esa persona que siempre recordará la gente con cariño y respeto, haciéndome sentir orgulloso de mencionar y escuchar tu nombre incluso años después de que no estás físicamente pero acompañándome siempre en todos mis pasos.

A ti Mamita por ser esa mujer que siempre admiraré por tu sencillez y valentía para afrontar la vida. Por convertirte en la guía y fortaleza de la familia. Por ser la persona que nunca entenderé de dónde saca tantas fuerzas, paciencia, amor y que con una sonrisa puede hacer los días mejores.

Rodrigo Daniel Molina Redroban.

DEDICATORIA

El trabajo honesto nos convierte en personas buenas; la gente habla pero nunca encontrará una piedra suficientemente grande para lograr romper nuestros sueños, a veces solo logra hacer un rayón profundo, pero están allí quienes con su cariño nos animan a seguir. A todas esas personas dedico este trabajo, especialmente:

A Dios y a la Virgen Santísima de la Merced por darme la vida, salud y sabiduría, por todo lo que me han regalado en mi vida y guiarme por el camino del bien, darme fortaleza para afrontar las adversidades de la vida, por darme la bendición de tener a mis padres Paúl Pérez y Rosario Quevedo, que siempre me han demostrado su amor, comprensión y confianza, además de ser ejemplos de responsabilidad, sacrificio, esfuerzo, perseverancia y dedicación con los cuales me han demostrado que los sueños se puede alcanzar y hoy son reflejados en este trabajo.

A mis hermanos Fabián, Paúl e Iván, por todo el apoyo brindado en los momentos buenos y malos de mi vida.

A mis sobrinas Paulina y Emily quien con su alegría brindan momentos felices en nuestra familia y con la bendición de Dios poder guiarles en el camino del bien.

A todos mis tíos y tías, especialmente a mis tías Roció, Fanny, Mercedes Pérez, que en momentos duros siempre me demostraron su apoyo nunca olvidare eso Dios le pague y a todos los que han estado junto a nuestra familia con muestras de afecto y cariño en momentos de alegría y tristeza.

A todos ellos les digo gracias...nunca olvidare su apoyo.

Diego Fernando Pérez Quevedo.

AGRADECIMIENTO

Hay muchas personas que han sido claves durante el desarrollo de esta tesis pero quisiera mencionar algunos.

A ustedes papá y mamá agradezco lo que he sido, lo que ahora soy y lo que llegaré a ser. Me han brindado el calor de una familia y la oportunidad de ser una persona buena.

A ustedes hermanos por ayudarme en todo momento dejando de lado sus necesidades y anteponiendo las mías.

A mi familia, tíos y primos que siempre han estado pendientes de mi desarrollo y me han ayudado a seguir adelante.

A mis amigos y amigas por darme siempre su apoyo y palabras de aliento para llegar a culminar este proyecto. Su presencia siempre hará mis días mejores y a ustedes adeudo muchos momentos especiales dignos de recordar y repetirlos.

Rodrigo Daniel Molina Redroban.

AGRADECIMIENTO

Doy infinitamente las gracias a Dios, por haberme dado fuerza y valor para culminar esta etapa de mi vida.

A mi madre, Rosario del Carmen Quevedo Álvarez que con su demostración de una madre ejemplar me ha enseñado a no decaer ni rendirme ante nada y siempre perseverar ante cualquier situación que la vida me depare.

A mi padre, Vicente Paúl Pérez Robles que siempre lo he sentido presente apoyándome en todo, y sé que está orgulloso de la persona en la cual me he convertido.

A mis hermanos Fabián, Paúl e Iván, que con sus consejos me han ayudado a afrontar los retos que se me han presentado en la vida.

A mis amigos, que gracias al equipo que formamos logramos llegar hasta el final del camino y que hasta el momento sabemos apoyarnos unos al otro.

Al Ingeniero Guido Torres y al Ingeniero Henry Iza quienes con el cúmulo de sus conocimientos y don de gentes tuvieron la gentileza de brindarnos toda su valiosa ayuda en la realización de este proyecto.

A la Universidad de las Fuerzas Armadas ESPE, que me abrió las puertas desde el inicio de mi formación profesional.

Y gracias a todos los que nos brindaron su ayuda en este proyecto

Diego Fernando Pérez Quevedo.

ÍNDICE DE CONTENIDOS

CERTIFICADO	ii
DECLARACIÓN DE RESPONSABILIDAD	iii
AUTORIZACIÓN	iv
DEDICATORIA	v
DEDICATORIA	vi
AGRADECIMIENTO	vii
AGRADECIMIENTO	viii
ÍNDICE DE CONTENIDOS	ix
ÍNDICE DE FIGURAS	xv
ÍNDICE DE TABLAS	xix
ÍNDICE DE ECUACIONES	xxiii
RESUMEN	xxvii
ABSTRACT	xxviii
CAPÍTULO I.....	1
1. GENERALIDADES	1
1.1 Área de influencia	1
1.1.1 Línea de investigación	1
1.1.2 Sublínea de investigación	1
1.1.3 Programa de investigación.....	1
1.1.4 Grupo de investigación	1
1.2 Antecedentes	2
1.3 Justificación de la investigación	2
1.3.1 Metodología de la investigación	2
a. Hipótesis	2
1.3.2 Variables de la investigación.....	3
a. Variable Independiente	3
b. Variable Dependiente.....	3
1.4 Objetivos	3
1.4.1 Objetivo General	3

		x
1.4.2	Objetivos Específicos	3
1.5	Metas	4
CAPÍTULO II.....		5
2.	MARCO TEÓRICO	5
2.1	Partes que Constituyen un Vehículo	5
2.1.1	El Chasis.....	5
2.1.2	Bastidor.....	5
2.1.3	La Carrocería	8
2.1.4	Esfuerzos Admisibles en el Elemento Estructural	9
a.	Acciones	10
b.	Reacciones	10
c.	Estado límite	10
d.	Tipos de estados limite	10
e.	Estado límite de servicio	11
f.	Resistencia.....	11
g.	Sistema de ejes del vehículo.....	11
h.	Esfuerzos Aerodinámicos	12
2.2	Marco Conceptual	13
2.2.1	Elementos del Bastidor	15
a.	Motor.....	15
b.	La Cabina.....	16
c.	Muelles.....	16
d.	Amortiguadores.....	17
d.1.	Particularidades de los sistemas de suspensión.....	18
2.2.2	Cargas de diseño	19
a.	Carga Muerta (M).....	19
b.	Carga Viva (V).....	19
c.	Carga De Frenado (F).....	20
d.	Carga de Aceleración Brusca (Ab).....	20
e.	Carga por Resistencia del Aire Frontal (Raf).....	20
2.2.3	Los aceros.....	21

2.2.4	Tipos de barras para chasis tubulares	21
a.	Perfil de sección redonda.....	21
b.	Perfil de sección rectangular y cuadrado.	22
2.2.5	Consideraciones sobre soldabilidad de los materiales.....	22
a.	Métodos para soldar perfiles tubulares	22
CAPÍTULO III.....		25
3.	DISEÑO Y SELECCIÓN DE ELEMENTOS MECÁNICOS.	25
3.1	La Casa de la Calidad.....	25
3.3	Asignación del material	29
3.4	Análisis de cargas en el mini auto	30
3.4.1	Ubicación del centro de masa.....	30
3.4.2	Distancias de los ejes delantero y trasero.....	31
3.4.3	Distribución de cargas en el mini auto	32
3.4.4	Distancia entre ejes.....	36
3.4.5	Determinación de masas con respecto al centro de gravedad	37
3.4.5	Masas suspendidas en el mini auto	38
3.4.7	Masa no suspendida en el mini auto.....	40
3.5	Parámetros de diseño del bastidor.....	41
3.5.1	Análisis de esfuerzos en el bastidor.....	42
3.6	Parámetros de diseño de la dirección	48
3.6.1	Análisis matemático de la dirección	48
3.6.2	Análisis de esfuerzo en el conjunto Mangueta-Eje (Dirección)	54
3.7	Parámetros de diseño de la suspensión	60
3.7.1	Transferencia de masas.....	61
3.7.2	Transferencia de masa durante la aceleración	62
3.7.3	Transferencia de masa durante frenada brusca.....	64
3.7.4	Transferencia de masa durante una curva.....	66
3.7.5	Análisis de carga sobre cada rueda	68
3.7.6	Análisis de esfuerzos generados en la suspensión delantera.....	69
3.7.8	Análisis de esfuerzos generados en la suspensión posterior.....	73
3.8	Parámetros de diseño de freno	76

3.8.1	Análisis matemático del freno	77
3.8.2	Resistencia aerodinámica	79
3.8.3	Efecto rampa pendiente.	80
3.8.4	Fuerza de frenado.....	81
3.8.5	Tiempo de frenado	83
3.9	Análisis en el eje de transmisión posterior	90
3.9.1	Eje posterior (transmisión)	90
3.9.2	Análisis de esfuerzos generados en la catalina	94
3.10	Parámetros y diagramas eléctricos	96
3.11	Pruebas Aerodinámicas	97
3.11.1	Modelado del Vehículo con Solidworks 2014.....	97
3.11.2	Parámetros de Diseño	98
3.11.3	Análisis de resultados	100
3.11.4	Movimiento del fluido	103
3.10.5	Datos modelo original	104
CAPÍTULO IV		105
4.	CONSTRUCCIÓN DEL MINI AUTO	105
4.1	Diagrama de procesos de la construcción de la dirección.	105
4.1.1	Selección de partes.....	106
4.1.2.	Construcción de la dirección	107
4.2.	Diagrama de procesos de la construcción del sistema de frenos	109
4.2.1	Selección de partes.....	109
4.2.2	Construcción del sistema de freno	110
4.3.	Diagrama de procesos de la construcción de la suspensión.	113
4.3.1	Selección de partes.....	114
4.3.2	Construcción de la suspensión	114
4.4	Diagrama de procesos de la construcción del chasis.	116
4.4.1	Selección de partes.....	116
4.4.	Construcción del chasis	117
4.5.	Diagrama de procesos de la implementación del sistema eléctrico.	118

4.5.1	Selección de partes.....	118
4.5.2	Implementación del sistema eléctrico	120
4.6.	Montaje y pruebas de ruta	121
4.6.1	Escenario de pruebas	121
4.6.2	Pruebas de test de frenos	123
4.6.3	Pruebas de velocidad.....	125
4.6.4	Prueba de autonomía del mini auto	127
CAPÍTULO V		129
5.	PLAN DE NEGOCIOS	129
5.1	La Empresa.....	129
5.1.1	Antecedentes	129
5.1.2	Definición del negocio	129
5.2	Estudio de mercado	130
5.2.1	Producto Interno Bruto (PIB).....	130
5.2.2	Desarrollo Tecnológico en Ecuador	130
5.3	Plan de Marketing	131
5.3.1	Marketing MIX (4P)	131
5.4	Plan Financiero	133
5.4.1	Análisis de Costos.....	133
5.4.2	Resumen de costos por cada sistema (BOM).....	139
5.4.3	Resumen básico de costos	146
5.5	Evaluación Financiera.....	147
5.5.1	Valor Actual Neto VAN.....	148
5.5.2	Tasa Interna de Retorno TIR.....	149
5.5.3	Análisis Costo- Beneficio	149
5.5.4	Conclusiones del Plan de Negocio DIRO S.A.....	150
5.5.5	Recomendaciones Plan de Negocio DIRO S.A.....	150
CAPÍTULO VI.....		151
6.	CONCLUSIONES Y RECOMENDACIONES.....	151
6.1	Conclusiones.....	151

6.2	Recomendaciones	153
	BIBLIOGRAFÍA.....	154
	NETGRAFÍA	156
	ANEXOS.....	159
	ANEXO A TABLA PERFILES DE SECCIÓN REDONDA.....	160
	ANEXO B TABLA PERFIL DE SECCIÓN CUADRADO.....	161
	ANEXO C TABLA PERFILES DE SECCIÓN RECTANGULAR.....	162
	ANEXO D TABLA TIPOS DE ELECTRODOS Y APLICACIONES ESPECÍFICAS	163
	ANEXO E RESULTADOS CASA DE CALIDAD	164
	ANEXO F DIAGRAMA ELÉCTRICO DEL MINI AUTO.....	165
	ANEXO G PLANOS PARA MANUFACTURA	166

ÍNDICE DE FIGURAS

CAPÍTULO II

Figura 2. 1.	El bastidor tubular.....	6
Figura 2. 2.	Bastidor	7
Figura 2. 3.	Auto bastidor.....	7
Figura 2. 4.	Carrocería del Vehículo	9
Figura 2. 5.	Esfuerzos Admisibles en el vehículo.	10
Figura 2. 6.	Sistema de ejes del vehículo.	11
Figura 2. 7.	Esfuerzo aerodinámico	13
Figura 2. 8.	Motor uno de 125 cc	14
Figura 2. 9.	Bastidor del mini auto	14
Figura 2. 10.	Sistemas que conforman el mini auto.....	15
Figura 2. 11.	Motor	15
Figura 2. 12.	Cabina	16
Figura 2. 13.	Muelles helicoidales.....	16
Figura 2. 14.	Amortiguador hidráulico.....	17
Figura 2. 15.	Sistema de suspensión de ruedas con un mismo eje.....	18
Figura 2. 16.	Sistema de suspensión por ruedas independientes.	18
Figura 2. 17.	Soldadura SMAW	23
Figura 2. 18.	Soldadora eléctrica.....	24

CAPÍTULO III

Figura 3. 1.	Ubicación del centro de masas 3D.	30
Figura 3. 2.	Distancia mínima entre ejes generados por software.	31
Figura 3. 3.	Distribución de fuerzas respecto al centro de gravedad.	35
Figura 3. 4.	Estructura tubular del mini auto.	42
Figura 3. 5.	Análisis de esfuerzo máximo principal del bastidor (Análisis estático.).....	46

Figura 3. 6.	Análisis del desplazamiento del bastidor (Análisis estático).....	47
Figura 3. 7.	Análisis factor de seguridad del bastidor (Análisis estático).....	47
Figura 3. 8.	Principio de Ackerman aplicado al prototipo.....	50
Figura 3. 9.	Asignación de sujeciones y fuerzas tren de dirección.	51
Figura 3. 10.	Análisis sistema base dirección, Análisis Estático-Tensiones.	52
Figura 3. 11.	Análisis de desplazamientos tren de dirección.	53
Figura 3. 12.	Análisis factor de seguridad.....	54
Figura 3. 13.	Asignación de sujeciones y fuerzas punta de eje.	54
Figura 3. 14.	Análisis de esfuerzo principal máximo conjunto mangueta-eje Análisis estático	58
Figura 3. 15.	Análisis de desplazamiento máximo conjunto mangueta-eje Análisis estático.	59
Figura 3. 16.	Análisis factor de seguridad conjunto mangueta-eje Análisis estático.	60
Figura 3. 17.	Altura del centro de gravedad del mini auto	61
Figura 3. 18.	Asignación de sujeciones en la base superior	70
Figura 3. 19.	Análisis de esfuerzo de Von Mises base superior (Análisis estático).....	71
Figura 3. 20:	Análisis de deformación base superior (Análisis estático).....	72
Figura 3. 21:	Análisis factor de seguridad base superior (análisis estático).....	73
Figura 3. 22:	Suspensión Posterior.....	73
Figura 3. 23:	Análisis de esfuerzos de Von Mises base posterior (Análisis estático).....	74
Figura 3. 24:	Análisis de deformación base posterior (Análisis estático).....	75
Figura 3. 25:	Análisis factor de seguridad base posterior (Análisis estático).....	76

Figura 3. 26:	Configuración del disco de freno	76
Figura 3. 27:	Esfuerzos y movimientos que intervienen en el frenado	77
Figura 3. 28.	Resistencia aerodinámica.....	79
Figura 3. 29.	Frenado en pendiente.....	81
Figura 3. 30.	Fuerza de frenado	82
Figura 3. 31.	Distribución de fuerzas, para accionar el cilindro maestro.....	85
Figura 3. 32.	Fuerzas que accionan la mordaza para frenar.	86
Figura 3. 33.	Análisis de esfuerzos de Von Mises en el sistema de freno (Análisis estático).	88
Figura 3. 34.	Análisis de deformación en el disco de freno (Análisis estático).	89
Figura 3. 35.	Análisis factor de seguridad sistema de freno	90
Figura 3. 36.	Asignación de sujeciones en el eje posterior, catalina.....	92
Figura 3. 37.	Análisis de esfuerzo máximo principal del bastidor (Análisis estático.).....	94
Figura 3. 38.	Análisis del desplazamiento sistema de tracción (Análisis estático).....	95
Figura 3. 39.	Análisis factor de seguridad del sistema de tracción (Análisis estático).....	96
Figura 3. 40.	Vehículo prototipo.....	98
Figura 3. 41.	Modelado del vehículo.....	98
Figura 3. 42.	Presión dinámica – vista lateral.	100
Figura 3. 43.	Presión dinámica - vista superior.....	101
Figura 3. 44.	Intensidad de turbulencia- vista lateral	101
Figura 3. 45.	Intensidad de turbulencia - vista superior	102
Figura 3. 46.	Gráfico presión vista lateral.	102
Figura 3. 47.	Movimiento del fluido en forma de líneas y flechas	103
Figura 3. 48.	Movimiento del fluido en forma de líneas y flechas vista lateral –Vista superior.....	104

CAPÍTULO IV

Figura 4. 1.	Eje de dirección	107
Figura 4. 2.	Eje de dirección con volante	107
Figura 4. 3.	Base de la dirección	108
Figura 4. 4.	Ensamblaje de la dirección	108
Figura 4. 5.	Kit de freno a disco	111
Figura 4. 6.	Disco de freno adaptado al eje trasero	111
Figura 4. 7.	Adaptación de un pedal para el freno	112
Figura 4. 8.	Ensamblaje final del freno	112
Figura 4. 9.	Suspensión delantera	115
Figura 4. 10.	Suspensión trasera	115
Figura 4. 11.	Tubo estructural de acero	117
Figura 4. 12.	Chasis del vehículo.....	117
Figura 4. 13.	Escenario de pruebas.....	122
Figura 4. 14.	Distancia de frenado vs tiempo.....	123
Figura 4. 15.	Prueba de frenado a 30 km/h	124
Figura 4. 16.	Desplazamiento en prueba de frenos	124
Figura 4. 17.	Análisis de desplazamiento del mini auto en freno	124
Figura 4. 18.	Grafica de distancia vs tiempo.....	125
Figura 4. 19.	Prueba de velocidad	126
Figura 4. 20.	Prueba de velocidad, llegada	126
Figura 4. 21.	Autonomía del mini auto	127

CAPÍTULO V

Figura 5. 1.	Diseño del prototipo “DIRO”	132
Figura 5. 2.	Composición Total de las Áreas de Mini Auto	146

ÍNDICE DE TABLAS

CAPÍTULO III

Tabla 3. 1.	Especificaciones técnicas para diseño y construcción.	27
Tabla 3. 2.	Propiedades mecánicas de los materiales utilizados en el sistema.....	29
Tabla 3. 3.	Centro de gravedad.....	31
Tabla 3. 4.	Distancia de los ejes con respecto al centro de masas.	31
Tabla 3. 5.	Elementos que conforman la carga muerta.	33
Tabla 3. 6.	Elementos que conforman la carga viva.....	34
Tabla 3. 7.	Fuerzas bajo una carga crítica y su distribución con respecto al centro de masas.....	37
Tabla 3. 8.	Tasas soportadas por los ejes, con respecto al centro de masas.	38
Tabla 3. 9.	Elementos que no serán considerados como masa suspendida.	39
Tabla 3. 10.	Parámetros de simulación con Análisis estático en el bastidor.....	45
Tabla 3. 11.	Parámetros de simulación en SolidWorks	51
Tabla 3. 12.	Deformación tren de dirección (Análisis estático).....	53
Tabla 3. 13.	Parámetros de simulación con análisis estático en conjunto mangueta-eje en SolidWorks.	55
Tabla 3. 14.	Parámetros de simulación con análisis estático en conjunto punta de eje en SolidWorks.	57
Tabla 3. 15.	Esfuerzos resultantes conjunto mangueta-eje Análisis estático.	58
Tabla 3. 16.	Desplazamientos resultantes conjunto mangueta-eje Análisis estático.....	59
Tabla 3. 17.	Sistema de suspensión.....	60
Tabla 3. 18.	Distribución de carga en el mini auto.....	68
Tabla 3. 19.	Parámetros de simulación con Análisis estático.....	70

Tabla 3. 20.	Esfuerzo máximo resultantes base superior (análisis estático).....	71
Tabla 3. 21.	Deformación máxima resultante base superior (análisis estático).....	72
Tabla 3. 22.	Esfuerzo máximo resultantes base posterior (análisis estático).....	74
Tabla 3. 23.	Deformación máxima resultante base posterior (análisis estático).....	75
Tabla 3. 24.	Análisis fuerza de reacción.....	83
Tabla 3. 25.	Análisis de presión en el disco.....	86
Tabla 3. 26.	Esfuerzo máximo resultantes de sistema de freno (análisis estático).....	88
Tabla 3. 27.	Deformación máxima resultante de sistema de freno (análisis estático).....	89
Tabla 3. 28.	Factor de seguridad en el sistema de frenos.....	90
Tabla 3. 29.	Parámetros de simulación con análisis estático en sistema de tracción (SolidWorks).	93
Tabla 3. 30.	Tabla esfuerzo resultantes (Análisis estático.).....	94
Tabla 3. 31.	Tabla de deformación del eje posterior (Análisis cuasi estático.).....	95
Tabla 3. 32.	Parámetros aire a nivel del mar.....	99
Tabla 3. 33.	Dominio computacional medidas.....	99
Tabla 3. 34.	Dominio computacional – medidas.....	100
Tabla 3. 35.	Valores finales del cálculo modelo original.....	104

CAPÍTULO IV

Tabla 4. 1.	Diagrama de proceso de construcción de la dirección.	105
Tabla 4. 2.	Selección de partes de la dirección.	106
Tabla 4. 3.	Diagrama de proceso de construcción del sistema de frenos.....	109
Tabla 4. 4.	Selección de partes del sistema de freno.....	110

Tabla 4. 5.	Diagrama de proceso de construcción de la suspensión.	113
Tabla 4. 6.	Selección de partes de la suspensión.	114
Tabla 4. 7.	Diagrama de proceso de construcción del chasis.....	116
Tabla 4. 8.	Selección de partes del chasis	117
Tabla 4. 9.	Diagrama de proceso de construcción del sistema eléctrico.	118
Tabla 4. 10.	Selección de partes eléctricas	119
Tabla 4. 11.	Escenario de pruebas.....	122
Tabla 4. 12.	Tabla de maniobrabilidad del mini auto	123
Tabla 4. 13.	Pruebas de frenado	123
Tabla 4. 14.	Tabla de velocidades.....	125
Tabla 4. 15.	Tabla de autonomía del vehículo.....	127
Tabla 4. 16.	Tabla de consumo de combustible	128

CAPÍTULO II

Tabla 5. 1.	Estructura & cuerpo	134
Tabla 5. 2.	Estructura tubular	134
Tabla 5. 3.	Motor & transmisión.....	134
Tabla 5. 4.	Sistema de dirección	135
Tabla 5. 5.	Sistema de frenos.....	136
Tabla 5. 6.	Sistema de suspensión.....	136
Tabla 5. 7.	Neumáticos & llantas	137
Tabla 5. 8.	Sistema electrónico	137
Tabla 5. 9.	Carrocería.....	138
Tabla 5. 10.	Pintura & acabados	138
Tabla 5. 11.	Sistemas que componen la estructura y cuerpo	139
Tabla 5. 12.	Resumen de costos estructura & carrocería.....	140
Tabla 5. 13.	Resumen de costos motor & transmisión	140
Tabla 5. 14.	Resumen de costos sistema de dirección	141
Tabla 5. 15.	Resumen de costos del sistema de frenos	142

Tabla 5. 16.	Resumen de costos del sistema de suspensión	143
Tabla 5. 17.	Resumen de costos neumáticos y llantas.....	143
Tabla 5. 18.	Resumen de costos del sistema electrónico.....	144
Tabla 5. 19.	Resumen de costos de pintura & acabados	145
Tabla 5. 20.	Resumen básico de costos.....	146
Tabla 5. 21.	Análisis de VAN y TIR	147

ÍNDICE DE ECUACIONES

CAPÍTULO II

Ec. 2. 1.	Carga por resistencia del aire frontal	20
-----------	--	----

CAPÍTULO III

Ec. 3. 1.	Distancia del centro de masa hacia el eje de balanceo	32
Ec. 3. 2.	Fuerza generada por carga muerta	33
Ec. 3. 3.	Fuerza bajo un factor crítico.....	33
Ec. 3. 4.	Fuerza generada por cargas vivas.....	34
Ec. 3. 5.	Carga viva con un factor crítico.....	34
Ec. 3. 6.	Determinación de la carga total	35
Ec. 3. 7.	Determinación de la fuerza total	35
Ec. 3. 8.	Distancia mínima entre ejes.....	36
Ec. 3. 9.	Determinación de fuerza sobre el eje delantero bajo un factor crítico de carga	36
Ec. 3. 10.	Determinación de fuerza sobre el eje posterior bajo un factor crítico de carga	37
Ec. 3. 11.	Masa total sobre el eje delantero	37
Ec. 3. 12.	Masa total sobre el eje posterior	38
Ec. 3. 13.	Masa total suspendida	39
Ec. 3. 14.	Masa suspendida en el eje posterior	39
Ec. 3. 15.	Masa suspendida sobre el eje posterior	40
Ec. 3. 16.	Masa no suspendida eje delantero	40
Ec. 3. 17.	Masa no suspendida sobre el eje posterior	41
Ec. 3. 18.	Fuerza sobre el eje delantero bajo un factor crítico de carga.....	42
Ec. 3. 19.	Fuerza sobre el eje posterior bajo un factor crítico de carga.....	43
Ec. 3. 20.	Carga eje delantero frenado brusco.....	43

Ec. 3. 21.	Carga eje posterior frenado brusco.....	44
Ec. 3. 22.	Fuerza generada por transferencia de masas en curva a 0 grados eje delantero	44
Ec. 3. 23.	Fuerza generada por transferencia de masas en curva a 30 grados eje posterior	45
Ec. 3. 24.	Principio de ackerman	49
Ec. 3. 25.	Ángulo de viraje interno	49
Ec. 3. 26.	Ángulo de viraje externo	49
Ec. 3. 27.	Radio de giro.....	50
Ec. 3. 28.	Fuerza generada por transferencia de masas en frenada brusca.....	51
Ec. 3. 29.	Fuerza generada por transferencia de masas en curva a 0° grados	51
Ec. 3. 30.	Fuerza, por distribución de masas eje delantero en reposo	52
Ec. 3. 31.	Fuerza generada por transferencia de masas en frenada brusca.....	55
Ec. 3. 32.	Fuerza generada por transferencia de masas en curva a 0 grados.....	56
Ec. 3. 33.	Fuerza generada por distribución de masas.....	56
Ec. 3. 34.	Fuerza generada por transferencia de masas en frenada brusca.....	57
Ec. 3. 35.	Fuerza generada por transferencia de masas en curva a 0 grados.....	57
Ec. 3. 36.	Fuerza generada por distribución de masas.....	58
Ec. 3. 37.	Movimiento uniformemente acelerado	62
Ec. 3. 38.	Transferencia de masa	62
Ec. 3. 39.	Carga sobre el eje posterior.....	63
Ec. 3. 40.	Peso en una aceleración, esto transformado a Newton.....	63
Ec. 3. 41.	Carga sobre el eje delantero.....	63
Ec. 3. 42.	Mesa de la suspensión delantera, en Newton	63
Ec. 3. 43.	Distancia de frenado	64
Ec. 3. 44.	Desaceleración máxima.....	64

Ec. 3. 45.	Transferencia de masa	64
Ec. 3. 46.	Eje delantero.....	65
Ec. 3. 47.	Rueda	65
Ec. 3. 48.	Eje trasero	65
Ec. 3. 49.	Fuerza que soporta el eje trasero	66
Ec. 3. 50.	Aceleración normal	66
Ec. 3. 51.	Transferencia de masa durante una curva	66
Ec. 3. 52.	Eje delantero.....	67
Ec. 3. 53.	Eje trasero	67
Ec. 3. 54.	Eje delantero, rueda 1.....	67
Ec. 3. 55.	Eje delantero, rueda 2.....	68
Ec. 3. 56.	Eje trasero, rueda 3	68
Ec. 3. 57.	Eje trasero, rueda 4	68
Ec. 3. 58.	Fuerza generada por transferencia de masas en frenada brusca.....	69
Ec. 3. 59.	Fuerza generada por transferencia de masas en curva a 0° grados	69
Ec. 3. 60.	Fuerza, por distribución de masas eje delantero en reposo.....	69
Ec. 3. 61.	Ecuación fundamental del frenado.....	77
Ec. 3. 62.	Resistencia al avance por rodadura.....	78
Ec. 3. 63.	Suma de resistencia	78
Ec. 3. 64.	Resistencia aerodinámica.....	80
Ec. 3. 65.	Efecto rampa pendiente	81
Ec. 3. 66.	Fuerza de frenado.....	82
Ec. 3. 67.	Presión de frenado.....	82
Ec. 3. 68.	Tiempo de frenado.....	83
Ec. 3. 69.	Tiempo hasta la detención total del vehículo	84
Ec. 3. 70.	Tiempo de reacción	84
Ec. 3. 71.	Suma de fuerzas.....	85
Ec. 3. 72.	Distribución de fuerzas	85
Ec. 3. 73.	Presión en el disco.....	86

Ec. 3. 74.	Relación de fuerzas	86
Ec. 3. 75.	Eje posterior.....	91
Ec. 3. 76.	Velocidad angular del piñón.....	91
Ec. 3. 77.	Determinación de fuerza sobre el eje posterior crítico de carga	92
Ec. 3. 78.	Fuerza generada por transferencia de masas en frenada brusca para el eje posterior	92
Ec. 3. 79.	Fuerza generada por transferencia de masas en curva a 0 grados eje posterior	93

CAPÍTULO V

Ec. 5. 1.	Valor Actual Neto VAN.....	148
Ec. 5. 2.	Tasa Interna de Retorno TIR	149
Ec. 5. 3.	Análisis Costo Beneficio	149

RESUMEN

El proyecto consiste en diseñar y construir un mini auto personal para calle, que tenga gran agilidad y que cumpla con las características y normas de funcionamiento como es seguridad, confort. El diseño y análisis del vehículo automotor personal se realizó mediante el software SolidWorks 2014, el cual permite verificar que los diferentes elementos mecánicos cumplan con un adecuado factor de seguridad, permitiendo y asegurando así el correcto funcionamiento del vehículo. El mini auto está conformado por un bastidor tubular con sus respectivas triangulaciones, un sistema de suspensión que garantiza el correcto desempeño del mini auto en ciudad, dos llanta trasera de tracción y dos llantas delanteras que permiten direccionar al vehículo, carrocería elaborada en fibra de vidrio, un motor de combustión interna de 110 cc refrigerado por aire, un parabrisas 53x53 cm de espesor, un sistema de dirección mecánico, y un sistema de transmisión por cadena.

Palabras clave:

- Vehículo puerta basculante
- Mini autos - diseño y construcción
- Vehículo unipersonal

ABSTRACT

The project is to design and build a mini personal car for street which has great agility and meets the characteristics and performance standards such as safety, comfort. The design and analysis of motor vehicle staff was performed using SolidWorks 2014 software, which verifies that the different mechanical elements comply with appropriate safety factor, enabling and ensuring the proper operation of the vehicle. The mini car consists of a tubular frame with their triangulations, a suspension system that ensures the proper performance of the mini car in town, two rear wheel drive and two front wheels which allow addressing the vehicle body made of fiberglass an internal combustion engine of air-cooled 110 cc, a windshield 53x53 cm thick, a mechanical steering system, and a chain drive system.

Keywords:

- Overhead door vehicle
- Design and construction
- Unipersonal vehicle

CAPÍTULO I

1. GENERALIDADES

1.1 Área de influencia

Este proyecto se realizará en la ciudad de Latacunga-Ecuador, el mismo que servirá para el estudio del diseño y la construcción de un mini auto conducido por una persona, en el cual se realizarán pruebas de funcionamiento de todos sus sistemas mecánicos que garanticen seguridad al conductor, además el proyecto servirá para la Universidad de las Fuerzas Armadas-ESPE extensión Latacunga para la obtención de datos y resultados de diseño e investigación en prototipos de mini autos.

1.1.1 Línea de investigación

Materiales y Tecnologías de Producciones

1.1.2 Sublínea de investigación

Procesos Tecnológicos

1.1.3 Programa de investigación

Sistemas Automotrices Mecánicos

1.1.4 Grupo de investigación

Este proyecto conforma parte del grupo de proyectos que de vehículo sostenible para una persona, de la Universidad de las Fuerzas Armadas ESPE, extensión Latacunga.

1.2 Antecedentes

El proyecto responde a la necesidad de realizar una investigación en el diseño y construcción de un mini auto con la finalidad de determinar los parámetros de diseño para el correcto funcionamiento y seguridad para el conductor.

Este proyecto permite desarrollar investigación y desarrollo autónomos que permitan adquirir y generar conocimientos y por la necesidad de movilidad de las personas.

1.3 Justificación de la investigación

Este proyecto da la oportunidad de la investigación e innovación tecnológica en nuestro país acerca de la producción de autos unipersonales por la problemática de congestión vehicular en las ciudades urbanas. La gran mayoría de vehículos que se movilizan en el perímetro urbano desperdician la capacidad de pasajeros total, ya que se movilizan personas solas en una distancia corta a una velocidad promedio de 50 Km/h, por esta razón la construcción de este prototipo es importante ya que podrá dar una solución a la congestión vehicular, reduciendo la contaminación ambiental por su pequeñas dimensiones y bajo consumo de combustible.

1.3.1 Metodología de la investigación

a. Hipótesis

La construcción del mini auto con puerta basculante permitirá facilitar la movilidad en zonas urbanas.

1.3.2 Variables de la investigación

a. Variable Independiente

Diseño y construcción de un mini auto con puerta bascular para una persona, para mejorar la movilidad dentro de ciudades urbanas.

b. Variable Dependiente

Confort, bajos índices de contaminación de vehículos automotores, maniobrabilidad del vehículo personal.

1.4 Objetivos

1.4.1 Objetivo General

- Diseñar y construir un mini auto personal con puerta basculante.

1.4.2 Objetivos Específicos

- Diseñar los mecanismos de dirección del mini auto
- Diseñar la estructura del bastidor del prototipo
- Realizar la simulación del bastidor mediante la aplicación de software SolidWorks 2014
- Pruebas de funcionamiento

1.5 Metas

- Recopilar la información necesaria a fin de determinar los requerimientos para el diseño e implementación de un mini auto en un plazo de 40 días.
- Elaborar el diseño del prototipo en un plazo de 60 días.
- Seleccionar los tipos de materiales necesarios para la construcción del mini auto en un lapso de 40 días.
- Construir el prototipo de acuerdo al diseño propuesto en un lapso de 60 días.

CAPÍTULO II

2. MARCO TEÓRICO

2.1 Partes que Constituyen un Vehículo

“Uno de los principales problemas del usuario cuando observa su automóvil es el desconocimiento de las partes que lo integran. Este desconocimiento normalmente proviene del poco interés por estudiar sus partes, asumiendo que la complejidad del vehículo requiere estudios detallados, es necesario determinar las diferencias que existen entre dos componentes del automóvil; la carrocería y el chasis.” (J.M., 2004)

2.1.1 El Chasis

En ingeniería la palabra “chasis”, se refiere a un conjunto de elementos unidos de tal manera que forman una estructura “intraslacional”, es decir, una estructura completamente rígida o considerada rígida. (wikipedia, 2015)

Esto trasladado al mundo del automóvil significa que el chasis de nuestro vehículo será la estructura encargada de conectar las cuatro ruedas, recibir todas las cargas y esfuerzos, ubicar todos los componentes en la posición más ventajosa y además, hacer las veces de célula de seguridad o supervivencia, entendiéndose por esta última la parte del vehículo que se considerará “indeformable” a efectos prácticos.

2.1.2 Bastidor

El bastidor es un marco formado por elementos metálicos, sobre el cual se montan todos los componentes del vehículo.

Se puede decir que hay dos grandes tipos de bastidor son los "monocasco" y los "tubulares". El bastidor monocasco forma parte de la carrocería. Los bastidores tubulares, como se ven en la figura 2.1, son los que más utilizados como refuerzo de los vehículos de competición por su fácil construcción y determinación de los esfuerzos a los que pueda estar sometido y es que se empleará en el prototipo



Figura 2. 1. El bastidor tubular

Fuente: <http://www.diariomotor.com/2008/06/18/coches-de-choque-para-circular-por-la-carretera-un-tuning-muy-original/>

Los elementos como el motor, sistema de transmisión deben montados sobre un armazón rígido. La estructura que va a conseguir esa robustez se llama bastidor y está formado por dos fuertes largueros y varios travesaños, que aseguran su rigidez, como se muestra en la Figura 2.2 (M., 2004)



Figura 2. 2. Bastidor

Fuente: <http://www.windupcar.co.uk/images/perry/DSC04111.jpg>

Hoy en día para la construcción de vehículos de competencia se emplea el sistema de auto bastidor, llamado también carrocería auto portante o monocasco, en el cual la carrocería y el bastidor forman un solo conjunto como se ve en la Figura 2.3



Figura 2. 3. Auto bastidor

Fuente: <http://blu.stb.smsn.com/i/BB/AD19C7E7944F7564321C88C4CEFA36.jpg>

2.1.3 La Carrocería

Es el conjunto de elementos de confort y seguridad que transporta a los pasajeros y carga, existen algunos tipos de carrocerías; pero las más comunes son las llamadas compactas, que se identifican porque toda la carrocería se fabrica como una estructura de un solo cuerpo. Todos los elementos mecánicos se unen a esta estructura fijándose a las partes más rígidas, especialmente diseñadas para ello.

“Una de las principales ventajas de este tipo de carrocería es su menor peso al no tener bastidores de fundición de hierro. Además permite un mejor aprovechamiento del espacio. En los vehículos modernos se colocan los motores de forma transversal, aumentando el espacio para pasajeros y carga. Como desventaja para este tipo de carrocería se debe destacar que tras un accidente, choque o colisión, su estructura queda muy deformada. El efecto más común de estos daños es que el vehículo tiende a cargarse hacia un lado durante el desplazamiento y el frenado. Hay que tomar en cuenta que estos efectos también pueden producirse por otras causas; por lo tanto siempre es recomendable efectuar inspecciones periódicas, para descartar fallos mecánicos”. (Alonso, 2004)

La carrocería se monta sobre el chasis una vez se haya determinado su aplicación o función. El montaje se efectúa empernando o soldando la carrocería al bastidor; si el conjunto se empernada se conoce con el nombre de "carrocería independiente", si es soldada se conoce como "auto portante", como se puede observar en la figura 2.4.



Figura 2. 4. Carrocería del Vehículo

Fuente: <http://www.diariomotor.com/2008/06/18/coches-de-choque-para-circular-por-la-carretera-un-tuning-muy-original/>

2.1.4 Esfuerzos Admisibles en el Elemento Estructural

La principal función de un sistema estructural es la de absorber las acciones o solicitaciones que se derivan del funcionamiento de la construcción.

Proporcionando información sobre la dinámica de modelos del vehículo, el sistema de eje de vehículo usado una simulación asistida de acuerdo con la norma SAE, como se describe en la norma SAE J670. De acuerdo con un estudio de investigación breve de vehículo típico, un modelo no lineal vehículo de tres grados de libertad que serán analizados como se muestra en la figura 2.5. (Álvarez & Jaramillo Madrid , 2009)

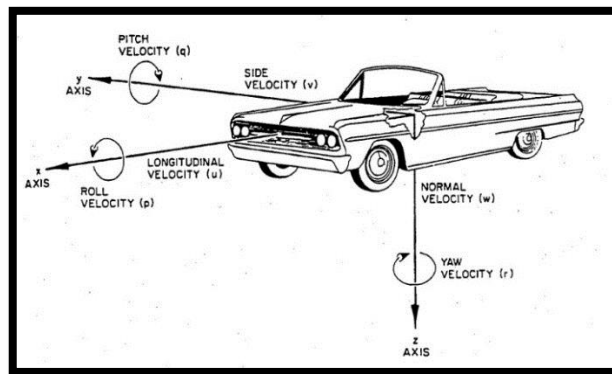


Figura 2. 5. Esfuerzos Admisibles en el vehículo.

Fuente: Race car vehicle dynamics milliken.

a. Acciones

Son todos los agentes externos que inducen en la estructura fuerzas internas, esfuerzos y deformaciones.

b. Reacciones

Se representa por un conjunto de parámetros físicos que describen el comportamiento de la estructura ante las acciones que le son aplicadas.

c. Estado límite

Es cualquier etapa en el comportamiento de la estructura a partir de la cual su respuesta se considera inaceptable.

d. Tipos de estados limite

Estado límite de falla los que se relacionan con la seguridad y corresponden a situaciones en que la estructura sufre una falla total o parcial o que presenta daños que afectan su capacidad para resistir nuevas acciones.

e. Estado límite de servicio

Son los que se asocian con la afectación del correcto funcionamiento de la construcción y comprenden deflexiones, agrietamientos y vibraciones excesivas.

f. Resistencia

Es la intensidad de una acción hipotética que conduce a la estructura o alguna sección a un estado límite de falla. Por ejemplo, la resistencia a flexión será el momento máximo que es capaz de resistir la sección.

g. Sistema de ejes del vehículo

A lo largo de esta tesis, el sistema de coordenadas utilizado en el modelado de la dinámica del vehículo será de acuerdo a SAE J670, como se muestra en la Figura 2.6. Los puntos del eje x en la dirección de avance o la dirección longitudinal, el eje y, que representa la dirección lateral, es positivo cuando apunta a la derecha del conductor, y los puntos del eje z en el suelo que satisfacen la regla de la mano derecha.

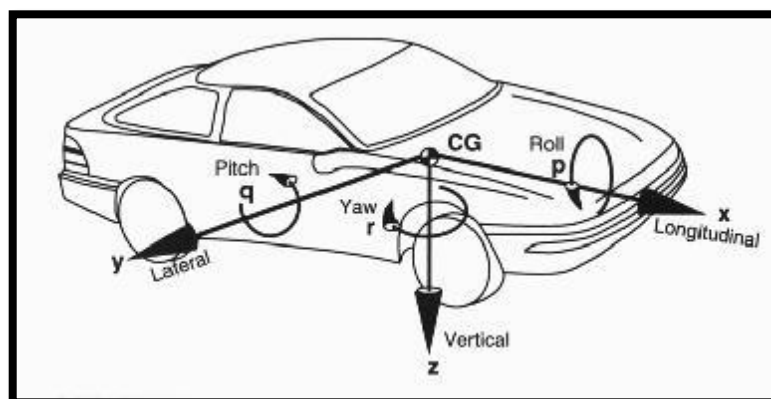


Figura 2. 6. Sistema de ejes del vehículo.

Fuente: Automotive engineering

- **Dirección longitudinal:** la dirección de avance del vehículo en movimiento. Hay dos diferentes maneras de ver la dirección de avance, una con respecto a la carrocería del vehículo, y otro con respecto a un punto de referencia fijo. El primero se utiliza a menudo cuando se trata de la aceleración y la velocidad del vehículo. Este último se utiliza cuando la información de ubicación del vehículo con respecto a una partida o un punto final se deseada. (BOSCH)
- **Dirección lateral:** la dirección lateral del vehículo en movimiento. Una vez más, hay dos maneras de mirar la dirección lateral, con respecto al vehículo y con respecto a un punto de referencia fijo. Los investigadores a menudo se encuentran esta dirección más interesante que la longitudinal ya que los valores extremos de la aceleración lateral o velocidad lateral puede disminuir la estabilidad del vehículo y capacidad de control. (Urgiles, 2007)

h. Esfuerzos Aerodinámicos

A lo largo de la historia del automóvil ha habido vehículos individuales que han demostrado una fuerte influencia en la aerodinámica sobre su diseño. Hasta hace poco sus líneas de flujo eran principalmente una declaración del estilo y de moda con poco respeto por los beneficios económicos. Fue sólo el aumento de los precios del combustible, provocada por la crisis del petróleo de los años 1970, que proporcionó un serio impulso hacia el diseño aerodinámico combustible-eficiencia diseño aerodinámico. Las tres influencias primarias sobre la eficiencia de combustible son la masa del vehículo, la eficacia del motor y la resistencia aerodinámica. Sólo el diseño aerodinámico será considerado en esta sección, pero es importante reconocer las interacciones entre las tres ya que es sus acciones combinadas y las interacciones que influyen en la estabilidad dinámica y por lo tanto la seguridad del vehículo.

Resistencia Aerodinámica, o simplemente resistencia, a la fuerza que sufre un cuerpo al moverse a través del aire, y en particular a la componente de esa fuerza en la dirección de la velocidad relativa del cuerpo respecto del medio. La resistencia es siempre de sentido opuesto al de dicha velocidad, por lo que habitualmente se dice de ella que, de forma análoga a la de fricción, es la fuerza que se opone al avance de un cuerpo a través del aire, como se puede observar en la figura 2.7. (INGENIERÍA AUTOMOTRIZ, 2013)

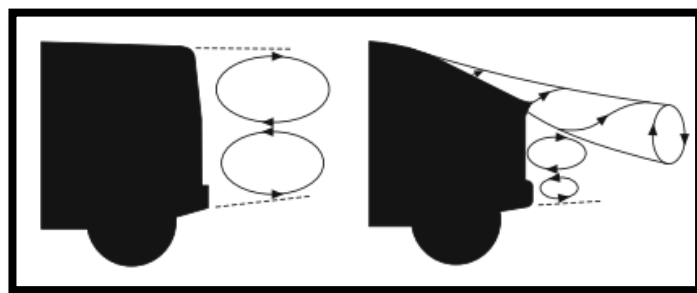


Figura 2. 7. Esfuerzo aerodinámico

Fuente: Vehicle dynamics modeling

2.2 Marco Conceptual

El proyecto responde a la necesidad de realizar una investigación en el diseño y construcción de un mini auto con la finalidad de determinar los parámetros de diseño para el correcto funcionamiento y seguridad para el conductor.

Este proyecto permite desarrollar investigación y desarrollo autónomos que permitan adquirir y generar conocimientos y por la necesidad de movilidad de las personas.

El proyecto está basado en la idea de construcción de un mini vehículo de uso personal de bajo costo de construcción y consumo de combustible para lo cual empezamos con el diseño, la selección de partes y finalizaremos con

la construcción del mismo en base a parámetros económicos personales y normas de diseño de un mini auto.

Para el inicio contamos con un motor de moto de cilindraje 125 cc como se muestra en la figura 2.8, posterior a esto construimos el bastidor modificándolo para nuestras necesidades, figura 2.9 y seleccionamos partes de dirección, suspensión, freno, y cableado eléctrico de una moto, figura 2.10, luego procederemos al montaje de todos los sistemas del mini auto, para al final realizar la construcción de la carrocería y realizar la implementación de la puerta basculante que es en lo que consiste nuestro proyecto.



Figura 2. 8. Motor uno de 125 cc



Figura 2. 9. Bastidor del mini auto



Figura 2. 10. Sistemas que conforman el mini auto

2.2.1 Elementos del Bastidor

a. Motor

Tiene como objetivo transformar la energía química, contenida en el combustible, en energía mecánica rotativa del automóvil. Para lograrlo se aprovecha de la fuerza expansiva de los gases de la combustión del combustible en el interior de los cilindros, transformándola en giro de un eje, que se trasmite a las ruedas y desplaza al vehículo.



Figura 2. 11. Motor

Fuente: <http://img.tallervirtual.com/wp-content/uploads/2013/09/motor-dos-tiempos.jpg>

b. La Cabina

“La cabina se proyecta dándole la máxima resistencia por medio de una estructura lo suficientemente reforzada y de estudio ergonómico que le permita al conductor una conducción cómoda, sin fatiga y segura”. (Pérez, 2008)



Figura 2. 12. Cabina

Fuente: <http://img.motorpasionfuturo.com/2011/04/renault-twizy-tras.jpg>

c. Muelles

Su función es absorber y almacenar la energía que se produce al momento de la compresión del muelle debido a algún obstáculo en el terreno o irregularidades. La energía que absorbe el muelle se libera al extenderse; los muelles son sometidos a fuerzas de tensión y compresión. (meganeboy., 2014)



Figura 2. 13. Muelles helicoidales

Fuente: <http://www.aficionadosalamecanica.net/suspension2.htm>

d. Amortiguadores

Tienen como trabajo absorber el exceso de energía del rebote del vehículo, es decir, eliminando los efectos oscilatorios de los muelles. Los tipos de amortiguadores pueden ser de fricción o hidráulicos y estos últimos se dividen en giratorios, de pistón y telescópicos, éstos son los más usados.

“Tanto un sistema como el otro permiten que las oscilaciones producidas por las irregularidades de la marcha sean más elásticas. Para controlar el número y la amplitud de estas, se incorporan a la suspensión los amortiguadores.

“Los hidráulicos, como se ve en la figura 2.14, se unen igualmente por un extremo al bastidor y por el otro al eje o rueda y están formados por dos cilindros excéntricos, dentro de los cuales se desplaza un vástago por el efecto de las oscilaciones a las que ofrece resistencia”. (Tovar, 2012)



Figura 2. 14. Amortiguador hidráulico

Fuente: <http://jeroitim.blogspot.com/2012/06/suspensiones-vehiculos-parte-ii.html>

d.1. Particularidades de los sistemas de suspensión

Cuando las ruedas están unidas por el correspondiente eje, esto es, por un eje rígido, esto repercute en la suspensión haciéndola poco eficaz, ya que al sufrir un golpe en una rueda, repercute en la opuesta como se muestra en la figura 2.15: (Aficionados a la Mécanica)



Figura 2. 15. Sistema de suspensión de ruedas con un mismo eje.

Fuente: <http://jeroitim.blogspot.com/2012/06/suspensiones-vehiculos-parte-ii.html>

Para evitar la afectación de los dos neumáticos se tiene el sistema de suspensión por ruedas independientes, como se muestra en la Figura 2.16.

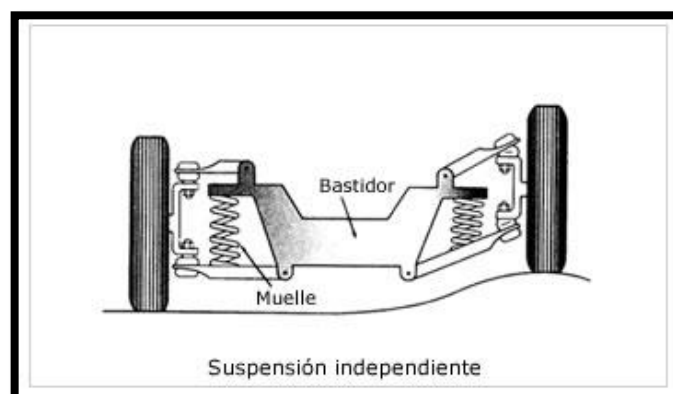


Figura 2. 16. Sistema de suspensión por ruedas independientes.

Fuente: <http://jeroitim.blogspot.com/2012/06/suspensiones-vehiculos-parte-ii.html>

2.2.2 Cargas de diseño

La tarea más importante y difícil que debe enfrentar un diseñador de estructuras es la estimación de diferentes cargas y la combinación de las mismas que recibirá una estructura durante su vida útil. No se debe omitirse la consideración de cualquier carga que pueda llegar a presentarse.

Después de que se han estimado las cargas es necesario investigar las combinaciones más desfavorables que puedan ocurrir en un momento dado.

Para los efectos de la presente Norma Técnica Ecuatoriana NTE 1323 se adoptan las definiciones: (Norma Técnica Ecuatoriana 1323, 2009)

a. Carga Muerta (M)

Corresponde al peso total del bastidor en condiciones operativas, incluyendo todos los componentes estructurales y no estructurales permanentes; es decir, el vehículo unipersonal terminado con todos sus accesorios. “Las cargas muertas son cargas de magnitud constante que permanecen fijas en un mismo punto.” Estas son el peso propio de la estructura y otras cargas permanentemente unidas a ella.

Un ingeniero con experiencia en el diseño puede estimar aproximadamente los pesos de la mayoría de los materiales e invertirá poco tiempo repitiendo diseños debido a estimaciones incorrectas. (Álvarez & Jaramillo Madrid, 2009)

b. Carga Viva (V)

Corresponde a la carga por ocupación de pasajeros y carga, se la considerará como distribuida uniformemente en los respectivos elementos estructurales de la carrocería. Las cargas vivas son aquellas que pueden

cambiar de lugar y magnitud. Dicho simplemente, todas las cargas que no son muertas, son vivas. (Álvarez & Jaramillo Madrid, 2009)

c. Carga De Frenado (F)

Corresponde a la fuerza producida por el frenado del vehículo. Se asume una desaceleración mayor o igual a 4 m/s^2 . (REQUIREMENTS)

d. Carga de Aceleración Brusca (Ab)

Corresponde a la fuerza producida por la aceleración brusca del vehículo. Se calcula con el mismo criterio de la carga de frenado pero en sentido contrario. (Álvarez & Jaramillo Madrid, 2009)

e. Carga por Resistencia del Aire Frontal (Raf)

Corresponde a la fuerza del aire actuante sobre un área correspondiente a la proyección del vehículo en un plano perpendicular a su eje longitudinal. Se utilizará la siguiente fórmula: (REQUIREMENTS)

$$R_{af} = 1/2 * C_x * p * A_f * V^2$$

Ec. 2. 1. Carga por resistencia del aire frontal

Dónde:

Raf = Carga por resistencia Aerodinámica, en (N)

p = Densidad del aire, en (kg/m³)

V = Velocidad del aire, en (m/s). (Como mínimo 25 m/s)

Af = Área correspondiente a la proyección del bus en un plano perpendicular a su eje longitudinal, en (m²)

Cx = Coeficiente de resistencia frontal del aire. (Como mínimo 0.7)

2.2.3 Los aceros

El acero es el material por excelencia más usado para la fabricación de carrocerías o chapa metálica ya que tiene una gran rigidez, resistencia, es de fácil mecanizado, además admite tratamientos para mejorar sus propiedades.

También se utiliza otro tipo de materiales como es el aluminio que es ligero, es un material reciclable e inoxidable; los plásticos que son fáciles de moldear, ligeros, resistentes y tienen una gran flexibilidad; la fibra de vidrio que es un buen aislante térmico, soporta altas temperaturas, es moldeable y de bajo costo; la fibra de carbono que paulatinamente se ha incorporado a los modelos de alta gama, posee una alta resistencia mecánica, peso ligero, excelente tenacidad, resistente a la corrosión, y una gran flexibilidad. (YAROSLAV & CASTILLO PAZMIÑO , 2015)

2.2.4 Tipos de barras para chasis tubulares

Los perfiles metálicos de sección redonda, cuadrada y rectangular, son productos laminados en frío, fabricados específicamente para su empleo en estructuras.

Por su forma cerrada y bajo peso presentan grandes ventajas y un mejor comportamiento a esfuerzos de torsión y resistencia al pandeo. (CUNALATA & TERÁN VACA, 2014)

a. Perfil de sección redonda.

Se utilizan en todo tipo de elementos estructurales como columnas, vigas y en cualquier otra aplicación en la que sea necesaria la resistencia y fiabilidad que ofrecen las secciones tubulares, como podemos apreciar en la tabla del Anexo A

b. Perfil de sección rectangular y cuadrado.

Los tubos estructurales rectangulares y cuadrado presentan mejoras tales como el ahorro de soldaduras, facilidad de trabajo e instalación, como podemos apreciar en la tabla del Anexo B y C.

2.2.5 Consideraciones sobre soldabilidad de los materiales

La soldadura es un proceso tecnológico por medio del cual se une dos o más materiales entre sí, con el fin de obtener un solo cuerpo y para ello se puede lograr por la soldadura de fricción o por fusión localizada de los materiales donde influye una gran cantidad de variables como la composición química del acero ya que ésta es la que da idea de su soldabilidad, cuando se trata de un acero sin alear (acero utilizado en la fabricación de bastidores) es sumamente importante el contenido de carbono que debe ser necesariamente menor o igual que el 0,22%, el contenido de azufre que debe estar en un valor inferior a 0,045% y el fósforo en la misma proporción. (Diseño y cálculo del bastidor de un vehículo cosechador de fresas, pág. 167)

a. Métodos para soldar perfiles tubulares

Para la soldadura de nudos de perfiles tubulares, la soldadura por arco se utiliza de manera predominante. Existen subgrupos de soldadura por fusión para la unión de los perfiles tubulares, entre los cuales se mencionan los siguientes.

a.1 Soldadura por arco con electrodo revestido (SMAW).

“El soldeo por arco con electrodos revestidos es un proceso en el que la fusión del metal se produce gracias al calor generado por un arco eléctrico establecido entre el extremo de un electrodo y el metal base de la unión a soldar.” (Lopez, 2012)

La fuente de corriente alterna (CA) o continua (CC) provista de los controles necesarios se conecta por un cable con una pinza de masa a la pieza y por el otro a la pinza porta electrodos, en contacto con el electrodo o consumible. Cuando éste hace contacto sobre la pieza y luego se retira una mínima distancia, se establecerá un arco eléctrico, quedando cerrado el circuito. El arco produce una temperatura superior a la necesaria para fundir la mayoría de los metales.

El calor producido funde el metal base en la vecindad del arco y el metal de aporte, que en este caso sería el mismo electrodo. De esta manera se establece un baño de fusión o pileta líquida, que va solidificando a medida que el electrodo se mueve a lo largo de la junta, como se observa en la imagen 2.17.

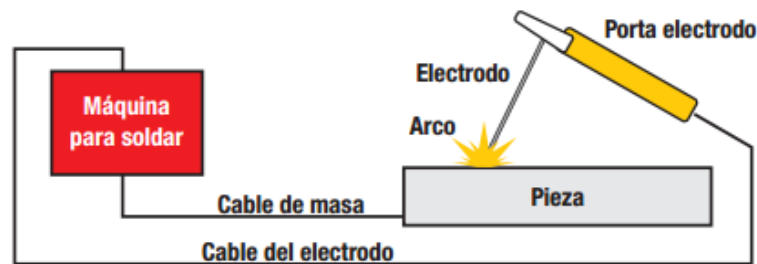


Figura 2. 17. Soldadura SMAW

Fuente: Asta, 2012, pág. 11

En la soldadura manual la corriente de soldadura quedará fijada aproximadamente por el diámetro del electrodo y la tensión de trabajo por el largo del arco y por el tipo de revestimiento.

“La energía aplicada podrá modificarse de manera restringida mediante la variación de la velocidad de avance. Una reducida velocidad de avance (cordones anchos) provoca un mayor calentamiento local de la pieza (que en muchos casos puede ser beneficioso desde el punto de vista metalúrgico), en cambio una mayor velocidad de avance se traducirá en un menor aporte de energía y de calentamiento zonal (que en otros casos podrá ser indispensable

ya sea desde el punto de vista metalúrgico o bien para disminuir deformaciones). Variaciones involuntarias en el largo del arco (distancia electrodo-metal base) también implicarán variaciones en el calor aportado, en el Anexo D se muestran los electrodos más utilizados, y las aplicaciones específicas de los mismos.” (Ingemecanica)



Figura 2. 18. Soldadora eléctrica.

Fuente: Asta, 2012

CAPÍTULO III

3. DISEÑO Y SELECCIÓN DE ELEMENTOS MECÁNICOS.

3.1 La Casa de la Calidad

Su característica principal es básicamente en los requisitos de calidad que debe cumplir el prototipo, para ello las especificaciones técnicas de las máquinas son determinadas por medio de la casa de la calidad, cual su principal función es de plasmar los requerimientos y deseos del cliente en el producto, permitiendo la planificación de la calidad durante su ciclo de vida.

Para esto se requiere analizar en primer lugar la voz del cliente, este a su vez manifiesta los requerimientos y deseos del producto, para ser analizados por medio del criterio del ingeniero transformándolos en criterios técnicos, y los resultados darán lugar a identificar y analizar directrices que marcaran el diseño de diferentes mecanismos. (James R. Evans, 2004)

3.1.1 Voz del Usuario

El presente proyecto debe contar con ciertas características de acuerdo al criterio del usuario, como podemos manifestar las siguientes:

- Que sea liviano.
- Que sea ergonómico y confortable.
- Que sea seguro en curvas.
- Que sea seguro al frenar.
- Que sea resistente a impactos.
- Que tenga facilidad de montaje y desmontaje.
- Que sea para un solo conductor.
- Que tenga una puerta basculante.
- Que sea de coste reducido.
- Que no consuma combustible.

3.1.2 Voz del Ingeniero

Teniendo en cuenta los requerimientos deseados por el usuario, se procederá a traducirlos a características y especificaciones técnicas tales como:

- Dimensiones.
- Absorción de cargas por los amortiguadores de la suspensión.
- Peso neto.
- Material de construcción de la cabina.
- Tipo de motor.
- Distancia entre ejes.
- Anchura del centro de gravedad.

3.1.3 Conclusiones de la Casa de la Calidad

Mediante estos procedimientos obtenemos una base valiosa acerca de las características técnicas para complacer en mayor medida al cliente. Teniendo en cuenta los requerimientos técnicos más relevantes como son:

- Para que el prototipo resista a impactos, el material de construcción debe soportar deformaciones de torsión con el tiempo.
- Para que sea el prototipo resistente y a la vez liviano en la parte de la cabina vamos a tener en cuenta la utilización de materiales compuestos como la fibra de vidrio automotriz.
- Las dimensiones entre ejes laterales sea lo más pequeño posible teniendo en cuenta el factor de seguridad para que sea llamado mini auto.
- Elegir unos amortiguadores que tengan un alto poder de absorción de cargas para la suspensión, en el cual manifestaremos por el peso neto del mecanismo.

- Que el conductor tenga una buena ergonomía para la utilización del mini auto.

3.1.4 Especificaciones Técnicas

Con la ayuda de la casa de la calidad se ha establecido los siguientes parámetros técnicos como se muestra en la tabla 3.1 y Anexo E:

Tabla 3. 1.

Especificaciones técnicas para diseño y construcción.

ESPECIFICACIONES TÉCNICAS PARA DISEÑO Y CONSTRUCCIÓN				
Empresa Cliente:	Producto: Diseño y construcción de un mini auto con puerta basculante para un persona.			Fecha Inicial: Última revisión:
Diseñadores: Diego Pérez Rodrigo Molina				Página 1
Especificaciones				
Concepto	Fecha	Propone	R/D	Descripción
Función		D	D	Diseño del bastidor similar a un auto, pero con medidas reducidas que proporcione seguridad y rigidez a los mecanismos que componen un mini-auto.
Fuerzas		D	R	Absorción correcta de impactos de la suspensión, disminuyendo la vibración generadas por la masa no suspendida del mini-auto. Que la cabina del mini-auto sea liviana y resistente a impactos, también que sea ergonómica para el conductor.
Soldabilidad		C	R	Proceso de soldadura (SMAW), soldeo por arco con electrodos revestidos estableciendo entre el extremo de un electrodo y el metal base.
Energía		C	D	Bajo el consumo de combustible NAFTA.
Mantenimiento		D	R	El sistema de transmisión por cadena.
			D	Sistema de cambios a base de engranajes. Cabina de fácil montaje y desmontaje.
			R	Puerta basculante en uno de los lados de entrada del conductor.
Propone: M= Márquetin, D= Diseño, P= Producción, F= Fabricación.				
R/D: R= Requerimiento, D= Deseo, MR= Modificación de Requerimiento.				

3.1.5 FACTOR DE SEGURIDAD

Es la capacidad de una estructura de soportar y transmitir cargas sin fallar. Debido a las incertidumbres que pueden existir en el diseño de una estructura, esta se diseña con una resistencia mayor que la requerida.

La relación entre la resistencia de diseño y la requerida se conoce como “Factor de Seguridad”. Para ello se mencionan algunos de los criterios que deben ser tomados en cuenta para determinar el factor de seguridad de una estructura:

- La calidad prevista de la construcción.
- El tipo (estáticas, dinámicas, cíclicas) y magnitud de las cargas que está previsto que actúen sobre la estructura a lo largo de su vida útil.
- La calidad de los materiales empleados en la construcción de la estructura.
- Los efectos de las simplificaciones utilizadas en el cálculo de la estructura.
- La naturaleza de fallo previsto. El fallo gradual permite reforzar la estructura antes de su colapso.
- Las consecuencias del fallo. Si las consecuencias son catastróficas es necesario incrementar el factor de seguridad.
- El coste del incremento del factor de seguridad.
- Los efectos producidos por las condiciones medioambientales.

Para el presente proyecto se tomara un factor de seguridad mayor que uno, lo que permitirá validar el proceso de diseño. (WIKIPEDIA, 2013)

3.2 ANÁLISIS FUNCIONAL DEL MINI-AUTO

Se enfoca en los sistemas de un vehículo convencional, con la diferencia que es solo para un conductor, cumpliendo su función principal de transportar una persona de un lugar a otro, aplicando sistemas que brinden confort y seguridad, los mismos que permitirán identificar las diversas alternativas de diseño para cada uno de los sistemas correspondientes.

3.3 Asignación del material

Para seleccionar el material se consultó con los proveedores en el país los cuales facilitan la adquisición basándose en la necesidad del cliente, en razón de la construcción que se va a realizar.

Analizando sus propiedades mecánicas más importantes, se seleccionó el material para la manufactura.

Para la adaptación de la carrocería se diseñó bases para la sujeción de la estructura tubular, de tal forma ya definida la geometría del ocupante para el habitáculo, respetando la ergonomía del mismo, se elaboró adecuaciones para el piso, así como para el sistema de dirección de esta forma se obtuvo un conjunto del chasis con todos los sistemas del mini auto como se muestra en la tabla 3.2.

Tabla 3. 2.

Propiedades mecánicas de los materiales utilizados en el sistema.

PROPIEDADES MECÁNICAS DEL MATERIALES						
Componente del mecanismo	Designación del material	Grado, producto o geometría	Resistencia a la tensión		Resistencia de fluencia	
			(ksi)	(MPa)	(Ksi)	(MPa)
Bastidor, Tren de dirección, bases	ASTM A-500	Tubo Redondo, grado B Tubo cuadrado	58	400	42	290

Continúa →

Conjunto mangueta-punta de eje	ASTM A-36	Ejes	58	400	36	250
piso	ASTM A-36	Plancha	58	400	36	250

Fuente: Robert L. Mott, Apendice 7.

3.4 Análisis de cargas en el mini auto

3.4.1 Ubicación del centro de masa

La ubicación del centro de masa juega un papel fundamental en la dinámica del vehículo, por ello los cálculos y diseño deben estar orientados a que este parámetro sea lo más bajo posible.

Con la ayuda del software SolidWorks 2014 se ensambla el sistema montándolo en el vehículo, siguiendo cada uno de los parámetros seleccionado el diseño preliminar, para poder localizar la ubicación del centro de masas de todo el vehículo, el cual nos va a ser muy útil en posteriores análisis como se puede observar en la figura 3.1 y tabla 3.3.

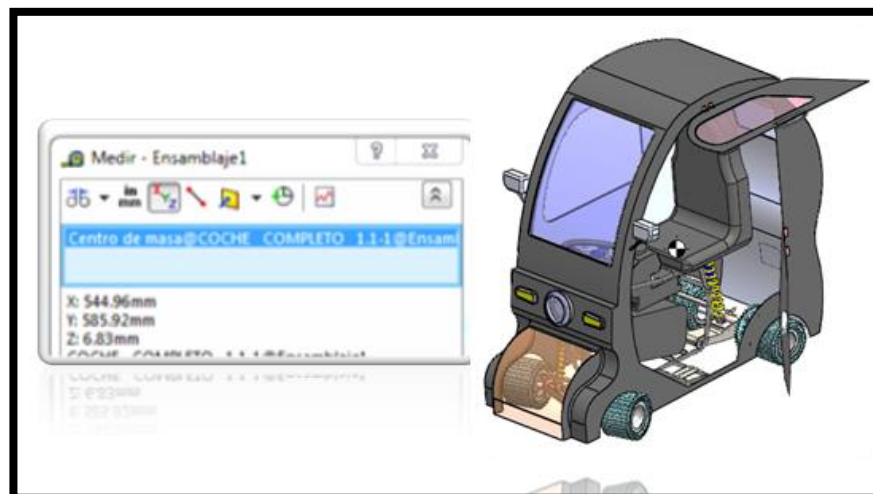


Figura 3. 1. Ubicación del centro de masas 3D.

Tabla 3. 3.

Centro de gravedad.

EJES	mm
EJE- X	544.96
EJE- Y	585.92
EJE- Z	6.83

3.4.2 Distancias de los ejes delantero y trasero

RESPECTO DEL CENTRO DE MASA

La distancia que se considera para el diseño es de 0.954 *mm*, considerando un percentil promedio de 95%, con una masa de 75 kg del conductor, estos datos aplicados en el programa SolidWorks se refleja como datos en la tabla 3.4 y figura 3.2.

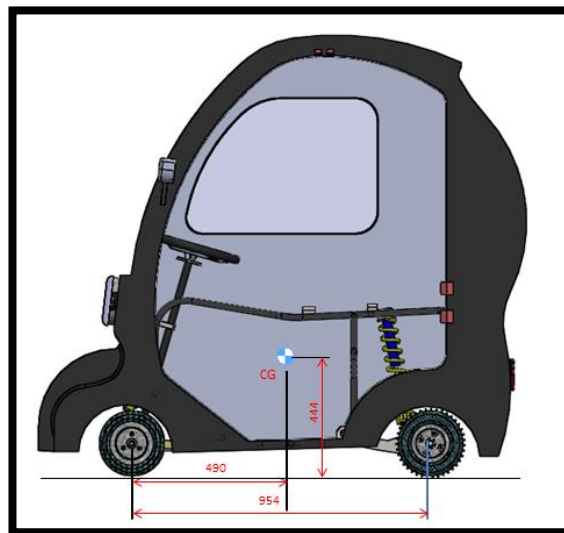


Figura 3. 2. Distancia mínima entre ejes generados por software.

Tabla 3. 4.

Distancia de los ejes con respecto al centro de masas.

DISTANCIA AL CENTRO DE MASAS	
Distancias de CG al eje Delantero	490.1 mm
Distancias de CG al eje Posterior	463.9 mm
Distancia mínima entre ejes (Batalla)	0.954 mm

DISTANCIA DEL CENTRO DE MASA HACIA EL EJE DE BALANCEO

La ubicación del centro de balanceo está estrictamente relacionada por la posición de los trapecios en este caso paralelos, teniendo como resultado un centro de balanceo a la altura del piso, el chasis no sube ni baja en curvas. Sería teóricamente el punto ideal, pero no se cuenta con la compensación de camber necesario para contrarrestar la deformación del neumático, sin embargo es el mejor para el presente proyecto ya que la inclinación del sistema compensa la ganancia de camber.

Como ya se conoce la altura del centro de masa, ahora se determinará geoméricamente la distancia entre el centro de balanceo y el centro de masas en la misma línea.

$$h = h_{CG} - h_{CB}$$

Ec. 3. 1. Distancia del centro de masa hacia el eje de balanceo

Dónde:

- h = Distancia del centro de masas y centro de balanceo.
- h_{CG} = Altura del centro de masas apartir el suelo.
- h_{CB} = Altura del centro de balceo apartir del suelo.

$$h = (444.88 - 0)\text{mm}$$

$$h = 444.88\text{mm}$$

3.4.3 Distribución de cargas en el mini auto

DETERMINACIÓN DE CARGA MUERTA

Corresponde al peso total de la carrocería en condiciones operativas, lo que incluye todos los componentes estructurales y no estructurales

permanentes. Por esta razón se considera carga muerta a los pesos de los sistemas del mini auto, como se aprecia en la tabla 3.5:

Tabla 3. 5.
Elementos que conforman la carga muerta.

CARGA MUERTA	MASA (kg)
Chasis tubular	8
Bastidor	8
Transmisión	5
Carrocería	20
Llanta y frenos	15
Suspensión	15
Dirección	7
Sistema eléctrico	3
Pedales y sistemas de cambios	3
Total	84

Fuerza generada por carga muerta

$$F_{cm} = m_{mt} * a$$

Ec. 3. 2. Fuerza generada por carga muerta

Dónde:

- F_{cm} = Fuerza generada carga muerta
- m_{mt} = Masa de carga muerta
- a = Aceleracion, gravedad ($g = 9.8 \frac{m}{s^2}$)

$$F_{cm} = 84 \text{ kg} * 9.8 \frac{m}{s^2}$$

$$F_{cm} = 823.2 \text{ N}$$

Fuerza bajo un factor critico

$$F_{m(30\%)} = F_m + 0.3(F_m)$$

Ec. 3. 3. Fuerza bajo un factor critico

$$F_{m(30\%)} = 823.2 \text{ N} + 0.3(823.2 \text{ N})$$

$$F_{m(30\%)} = 1070.16 \text{ N}$$

DETERMINACIÓN DE CARGA VIVA

La carga viva es aquella que puede cambiar de posición y magnitud. Por esta razón se considera carga viva al peso de la persona quien maneja el vehículo y el motor del mismo, como se aprecia en la tabla 3.6.

Tabla 3. 6.

Elementos que conforman la carga viva.

CARGA VIVA	MASA (kg)
Persona promedio del 95% percentil (75 Kg X 1)	75
Motor mono cilíndrico 2 tiempos	21
Total	96

Fuerza generada por cargas vivas

$$F_{cv} = m * a$$

Ec. 3. 4. Fuerza generada por cargas vivas

Dónde:

- F_{cv} = Fuerza generada por carga viva
- m = masa del ocupante

$$F_{cv} = 75\text{kg} * 9.8 \frac{\text{m}}{\text{s}^2}$$

$$F_{cv} = 735 \text{ N}$$

Carga viva con un factor crítico

$$F_{cv(30\%)} = F_{pl} + 0.3(F_{cv})$$

Ec. 3. 5. Carga viva con un factor crítico

$$F_{cv(30\%)} = 735 \text{ N} + 0.3(735 \text{ N})$$

$$F_{cv(30\%)} = 955.5 \text{ N}$$

Determinación de la carga total

$$\sum \text{Carga muerta y Carga viva} = \text{Carga total}$$

Ec. 3. 6. Determinación de la carga total

$$\sum (84 + 96)\text{kg} = 180 \text{ kg}$$

$$m_t = 180 \text{ kg}$$

Determinación de la fuerza total

$$F_t = F_{cv(30\%)} + F_{cm(30\%)}$$

Ec. 3. 7. Determinación de la fuerza total

Dónde:

- F_t = Fuerza total generada
- $F_{cm(30\%)}$ = Fuerza generada carga muerta mas un 30%
- $F_{cv(30\%)}$ = Fuerza generada carga viva mas un 30%

$$= 2025.66 \text{ N}$$

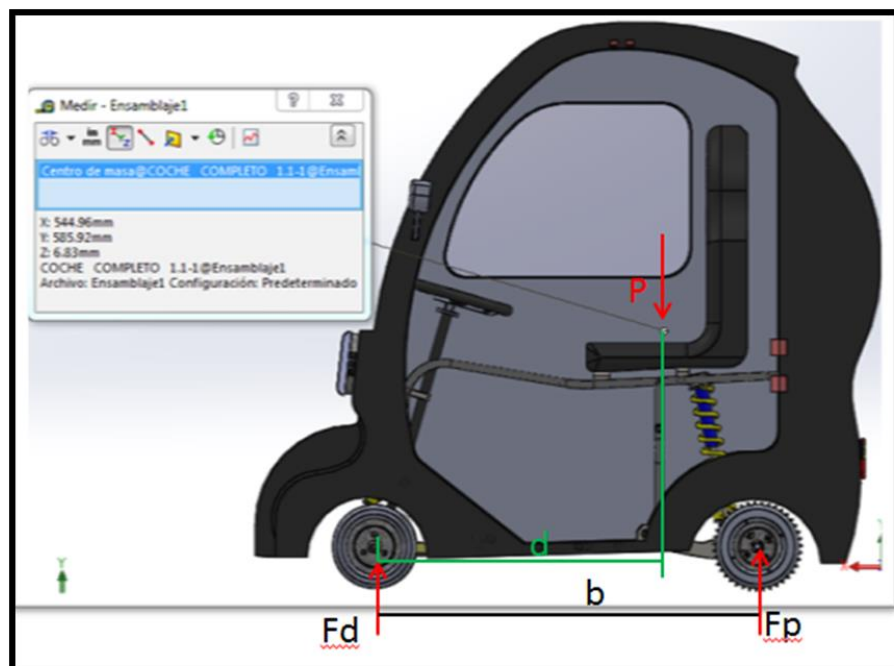


Figura 3. 3. Distribución de fuerzas respecto al centro de gravedad.

3.4.4 Distancia entre ejes

La distancia entre ejes juega un papel crucial en el comportamiento dinámico del vehículo, pues tiene mucho que ver en el diseño de suspensión y dirección del prototipo.

El cálculo de la distancia entre ejes se puede realizar midiendo de eje a eje, pero resulta más conveniente medirlo respecto al centro de masas por motivos de cálculos como se aprecia en la figura 3.3.

Dónde:

- d = Distancia del eje posterior hacia el centro de gravedad
- b = Distancia mínima entre ejes (Batalla)

$$b = (b - d) + d$$

Ec. 3. 8 Distancia mínima entre ejes

$$b = ((954.15 - 722.27) + 722.27)mm$$

$$b = 954.15 mm$$

Determinación de fuerza sobre el eje delantero bajo un factor crítico de carga.

$$F_d = F_t * \frac{d}{b}$$

Ec. 3. 9. Determinación de fuerza sobre el eje delantero bajo un factor crítico de carga

Dónde:

- F_t = Determinación de fuerza total Ecu (3.7)
- d = Distancia del eje posterior hacia el centro de gravedad
- b = Distancia mínima entre ejes (Batalla)

$$F_d = 2025.66 N * \frac{722.27 mm}{954.15 mm}$$

$$F_d = 1533.37 N$$

Determinación de fuerza sobre el eje posterior bajo un factor crítico de carga.

$$F_p = F_t * \frac{b-d}{b}$$

Ec. 3. 10. Determinación de fuerza sobre el eje posterior bajo un factor crítico de carga

$$F_p = 2025.66 \text{ N} * \frac{954.15 - 722.27 \text{ mm}}{954.15 \text{ mm}}$$

$$F_p = 492.28 \text{ N}$$

La tabla 3.7 se realiza un resumen sobre la determinación de fuerzas que actúan sobre los ejes delantero y posterior bajo un factor crítico de carga.

Tabla 3. 7.

Fuerzas bajo una carga crítica y su distribución con respecto al centro de masas.

DISTRIBUCIÓN DE FUERZAS RESPECTO AL CENTRO DE MASAS		
	Fuerza (N)	Porcentaje (%)
Eje delantero	1533.37 (N)	75.70
Eje posterior	492.28 (N)	24.30

3.4.5 Determinación de masas con respecto al centro de gravedad

En este apartado se determina y analiza la distribución de masas en el mini auto tomando como referencia la distancia del centro de masas.

Masa total sobre el eje delantero

$$m_{st}^d = \frac{m_t * d}{b}$$

Ec. 3. 11. Masa total sobre el eje delantero

Dónde:

- m_{st}^d = Masa total en el eje delantero
- m_t = Determinación de carga total - Ecu. (3.6)
- b = Distancia mínima entre ejes (Batalla)

- d = Distancia del eje posterior hacia el centro de gravedad

$$m_{st}^d = \frac{180 \text{ kg} * 722.27 \text{ mm}}{954.15 \text{ mm}}$$

$$m_{st}^d = 136.256 \text{ kg}$$

Masa total sobre el eje posterior

$$m_{st}^p = \frac{m_t * (b-d)}{b}$$

Ec. 3. 12 Masa total sobre el eje posterior

Dónde:

- m_{st}^d = Masa total en el eje delantero
- m_t = Determinación de carga total

$$m_{st}^p = \frac{180 \text{ kg} * (954.15 - 722.27) \text{ mm}}{954.15 \text{ mm}}$$

$$m_{st}^p = 43.744 \text{ kg}$$

La tabla 3.8 se realiza un resumen de las masas y porcentajes de los pesos que soporta sobre cada uno de ellos.

Tabla 3. 8.

Tasas soportadas por los ejes, con respecto al centro de masas.

MASAS SOPORTADAS POR LOS EJES RESPECTO AL CENTRO DE MASAS		
	Masa (Kg)	Porcentaje (%)
Eje delantero	136.256 (Kg)	75.69
Eje posterior	43.744 (Kg)	24.30

3.4.5 Masas suspendidas en el mini auto

Se analiza por separado el comportamiento de las masas suspendida y no suspendida para garantizar de mejor manera el comportamiento dinámico del mini auto. (Motorpasión, 2011)

- Las masas suspendidas son aquellas que están soportadas por los elementos elásticos de la suspensión, como se puede observar en la tabla 3.9.

Tabla 3. 9.

Elementos que no serán considerados como masa suspendida.

ELEMENTOS	MASA(Kg)
Transmisión	5
Llanta y frenos	15
Suspensión	15
Total (m_{sn})	35

$$m_{ts} = m_t - m_{sn}$$

Ec. 3. 13. Masa total suspendida

Dónde:

- m_{ts} = Masa total suspendida
- m_t = Carga total
- m_{sn} = Carga no suspendida

$$m_{ts} = 180 \text{ kg} - 35 \text{ kg}$$

$$m_{ts} = 145 \text{ kg}$$

Masa suspendida sobre el eje delantero

$$m_{sd} = \frac{m_{ts} \cdot d}{b}$$

Ec. 3. 14. Masa suspendida en el eje posterior

Dónde:

- m_{sd} = Masa suspendida en el eje posterior
- m_{ts} = Masa total suspendida
- b = Distancia mínima entre ejes (Batalla)
- d = Distancia del eje posterior hacia el centro de gravedad

$$m_{sd} = \frac{145 \text{ kg} * 722.27 \text{ mm}}{954.15 \text{ mm}}$$

$$m_{sd} = 109.76 \text{ kg}$$

Masa suspendida sobre el eje posterior

$$m_{sp} = \frac{m_{ts} \cdot (b-d)}{b}$$

Ec. 3. 15. Masa suspendida sobre el eje posterior

Dónde:

- m_{sp} = Masa suspendida en el eje posterior
- m_{ts} = Masa total suspendida
- b = Distancia mínima entre ejes (Batalla)
- d = Distancia del eje posterior hacia el centro de gravedad

$$m_{sp} = \frac{145 \text{ kg} * 231.88 \text{ mm}}{954.15 \text{ mm}}$$

$$m_{sp} = 35.238 \text{ kg}$$

3.4.7 Masa no suspendida en el mini auto

Para determinar estos valores basta con hacer una relación de sustracción entre la masa total y la masa suspendida.

- La masa no suspendida son aquellas que están soportadas directamente por la rueda o neumático y se considera que se mueve con él.

Masa no suspendida sobre el eje delantero

$$m_{ss}^d = m_{st}^d - m_{sd}$$

Ec. 3. 16. Masa no suspendida eje delantero

Dónde:

- m_{ss}^d = Masa no suspendida eje delantero
- m_{st}^d = Masa total en el eje delantero Ecu. (3.11)
- m_{sd} = Masa suspendida en el eje delantero Ecu. (3.14)

$$m_{ss}^d = 136.256 \text{ kg} - 109.76 \text{ kg}$$

$$m_{ss}^d = 26.496 \text{ kg}$$

Masa no suspendida sobre el eje posterior

$$m_{ss}^p = m_{st}^p - m_{sp}$$

Ec. 3. 17. Masa no suspendida sobre el eje posterior

Dónde:

- m_{ss}^p = Masa no suspendida eje posterior
- m_{st}^p = Masa total en el eje posterior Ecu (3.12)
- m_{sp} = Masa suspendida en el eje posterior Ecu (3.15)

$$m_{ss}^p = 43.744 \text{ kg} - 35.238 \text{ kg}$$

$$m_{ss}^p = 8.506 \text{ kg}$$

3.5 Parámetros de diseño del bastidor

Para el diseño y análisis estático del bastidor se necesita tener presente varios aspectos indispensables como son, espacio para la cabina del conductor, ubicación del motor, soporte para la suspensión, soporte para el sistema de dirección, distancia entre ejes.

Para el mecanizado del bastidor la designación de material utilizado es ASTM A-500 en tubo redondo grado B con resistencia a la tensión de 400 MPa y resistencia a la fluencia de 290 MPa, con nodos no separados (uniones entre tubo y tubo) para que todos los esfuerzos que se produzcan durante el funcionamiento del mini auto se distribuyan en este y ante un eventual choque la fuerza de impacto absorba y se distribuya por todo el bastidor, como se observa en la figura 3.4.

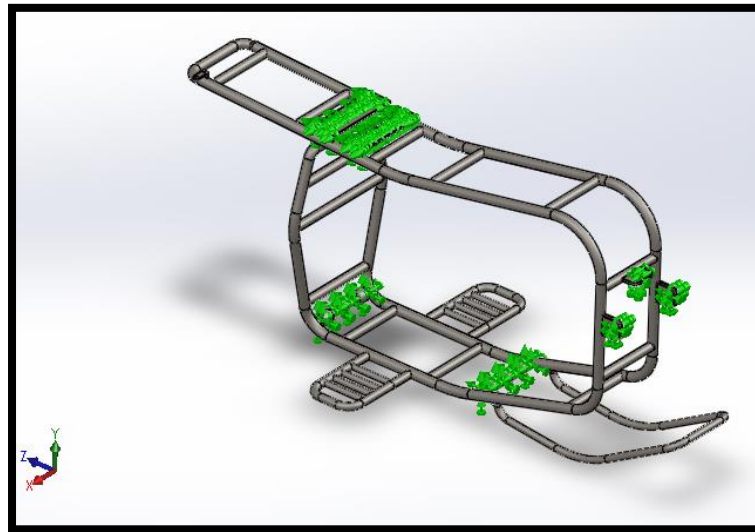


Figura 3. 4. Estructura tubular del mini auto.

Establecidos la geometría del prototipo y las cargas que va a soportar los materiales que se encuentran en el medio, se procede al cálculo de los esfuerzos, factor de diseño, deformaciones de los diferentes elementos.

Para la distribución de pesos dentro del bastidor, colocamos los pesos más representativos en el centro del bastidor, además con esta distribución ayudamos a la tracción del mini auto que va a tener un motor de combustión interna de 110 cc y tracción posterior mediante cadena.

3.5.1 Análisis de esfuerzos en el bastidor

Determinación de fuerza sobre el eje delantero bajo un factor crítico de carga.

$$F_1 = F_t x \frac{d}{b}$$

Ec. 3. 18. Fuerza sobre el eje delantero bajo un factor crítico de carga.

Dónde:

- F_1 = Fuerza sobre el eje delantero bajo el factor crítico del 30%
- F_t = Determinación de fuerza total Ecu (3.7)

- d = Distancia del eje posterior hacia el centro de gravedad
- b = Distancia mínima entre ejes (Batalla)

$$F_1 = 2025.66 \text{ N} \times \frac{722.27 \text{ mm}}{954.1 \text{ mm}}$$

$$F_1 = 1533.46 \text{ N}$$

Determinación de fuerza sobre el eje posterior bajo un factor crítico de carga.

$$F_2 = F_t \times \frac{b - d}{b}$$

Ec. 3. 19. Fuerza sobre el eje posterior bajo un factor crítico de carga

Dónde:

- F_2 = Fuerza sobre el eje posterior bajo el factor crítico del 30%
- F_t = Determinación de fuerza total Ecu (3.7)
- d = Distancia del eje posterior hacia el centro de gravedad
- b = Distancia mínima entre ejes (Batalla)

$$F_2 = 2025.66 \text{ N} \times \frac{231.86 \text{ mm}}{954.1 \text{ mm}}$$

$$F_2 = 492.264 \text{ N}$$

Fuerza generada por transferencia de masas en frenada brusca para el eje delantero:

$$m_f^d = 396.20 \text{ kg}$$

Ec. 3. 20. Carga eje delantero frenado brusco

Dónde:

- F_3 = Fuerza generada por transferencia de masas en frenada brusca para el eje delantero
- m_f^d = Carga eje delantero frenada brusca
- g = gravedad

$$F_3 = 396.20 \text{ kg} * 9.8 \frac{\text{m}}{\text{s}^2}$$

$$F_3 = 3882.76 \text{ N}$$

Fuerza generada por transferencia de masas en frenada brusca para el eje posterior:

$$m_f^p = 228.87 \text{ kg}$$

Ec. 3. 21. Carga eje posterior frenado brusco

Dónde:

- m_f^p = Carga eje posterior frenada brusca
- F_4 = Fuerza generada por transferencia de masas en frenada brusca para el eje posterior
- g = *gravedad*

$$F_4 = 228.87 \text{ kg} * 9.8 \frac{\text{m}}{\text{s}^2}$$

$$F_4 = 2242.826 \text{ N}$$

Fuerza generada por transferencia de masas en curva a 0 grados eje delantero:

Dónde:

- $m_{\text{curva eje del.}}$ = Masa en curva eje delantero
- F_5 = Fuerza generada por transferencia de masas en curva a 0 grados eje delantero
- g = *gravedad*

$$m_{\text{curva eje del.}} = 276.66 \text{ kg}$$

$$F_5 = 276.66 \text{ kg} * 9.8 \frac{\text{m}}{\text{s}^2}$$

Ec. 3. 22. Fuerza generada por transferencia de masas en curva a 0 grados eje delantero

$$F_5 = 2711.268 \text{ N}$$

Fuerza generada por transferencia de masas en curva a 30 grados eje posterior:

Dónde:

- $m_{\text{curva eje post.}}$ = Masa en curva eje posterior
- F_6 = Fuerza generada por transferencia de masas en curva a 30 grados eje posterior
- g = gravedad

$$m_{\text{curva eje post.}} = 357.56 \text{ kg}$$

$$F_6 = 357.56 \text{ kg} * 9.8 \frac{\text{m}}{\text{s}^2}$$

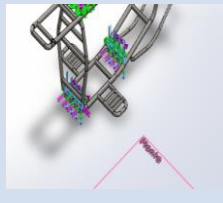
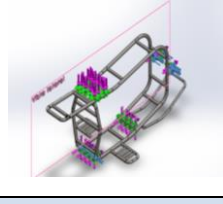
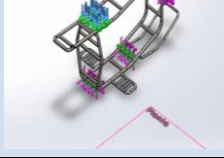
Ec. 3. 23. Fuerza generada por transferencia de masas en curva a 30 grados eje posterior

$$F_6 = 3504.088 \text{ N}$$

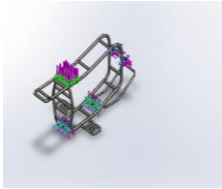
La tabla 3.10 se realiza un resumen sobre el análisis aplicado en el diseño del bastidor mediante el programa SolidWorks.

Tabla 3. 10.

Parámetros de simulación con Análisis estático en el bastidor.

Nombre de carga	Cargar imagen	Detalles de carga	
Frenada brusca E-d		Entidades: Referencia: Tipo: Valores:	2 cara(s), 1 plano(s) Planta Aplicar fuerza -3882.76 N Ecu (3.20)
Frenada brusca E-p		Entidades: Referencia: Tipo: Valores:	4 cara(s), 1 plano(s) Vista lateral Aplicar fuerza -2242.826 N Ecu (3.21)
Fuerza transfer. En curvas E-d		Entidades: Referencia: Tipo: Valores:	3 cara(s), 1 plano(s) Planta Aplicar fuerza -2711.286N Ecu (3.22)

Continúa →

<p>Fuerza transfer. En curvas E-p</p>		<p>Entidades: 2 cara(s), 1 plano(s) Referencia: Alzado Tipo: Aplicar fuerza Valores: -3504.08 N Ecu (3.23)</p>
---------------------------------------	---	---

Como se observa en la figura 3.5, la estructura tubular soporta un esfuerzo máximo de 87.64 MPa, la cual se produce en la zona de bases de la suspensión delantera y el material con el que fue fabricado alcanza un límite elástico de 290 MPa que constituye el material utilizado ASTM – A 500, por lo que el diseño del bastidor es seguro y se ha seleccionado correctamente el material.

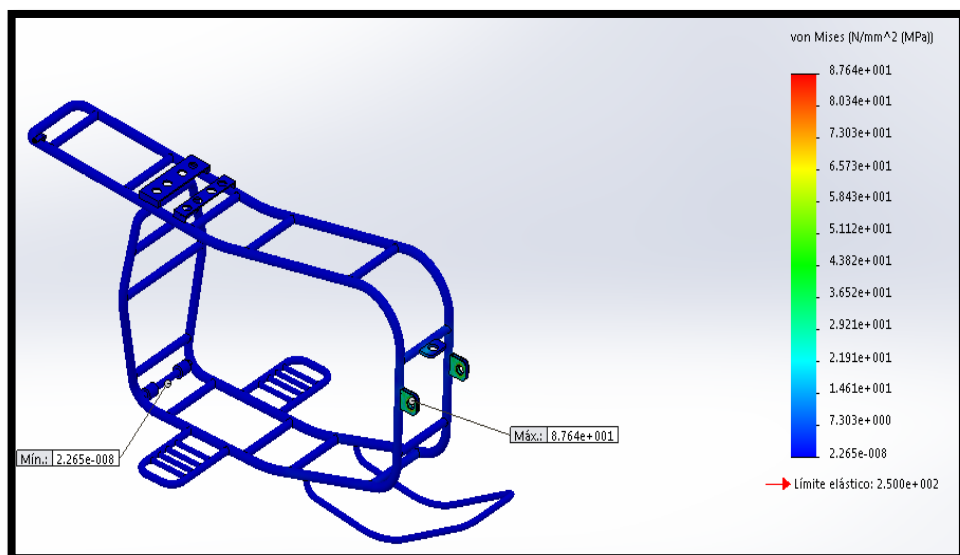


Figura 3. 5. Análisis de esfuerzo máximo principal del bastidor (Análisis estático.)

En la figura 3.6 se observa el desplazamiento máximo del bastidor el cual se produce en la zona central delantera con un valor de 0.02 mm, el cual se encuentra por debajo de los parámetros de deformación, que ofrece el material empleado, acero ASTM – A 500

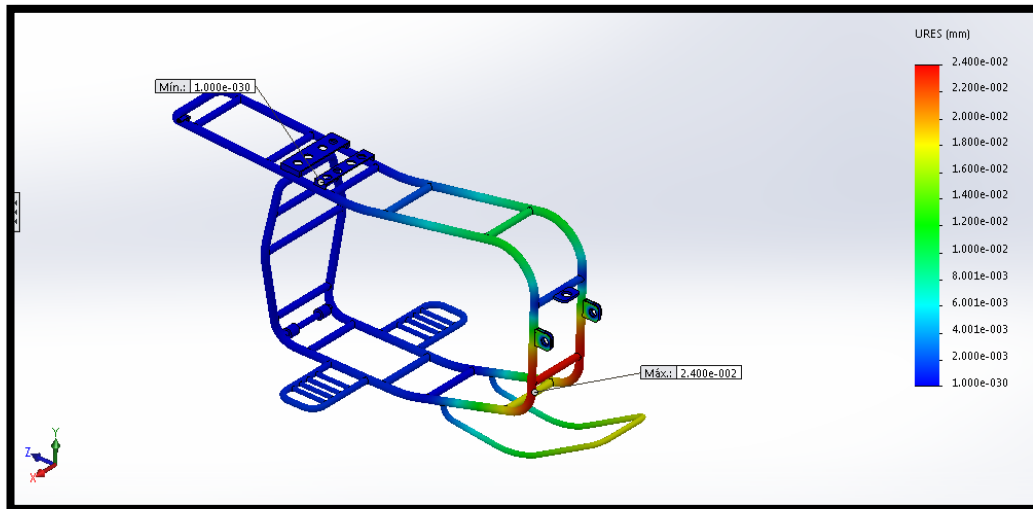


Figura 3. 6. Análisis del desplazamiento del bastidor (Análisis estático).

El análisis que muestra la figura 3.7 se refiere al bastidor del mini auto que resiste a las tensiones que va a estar sometido y tiene un factor de seguridad mínimo de 2.85 lo que nos indica que el material ASTM A-500, de 1 pulgada con un espesor de 2 *mm* y el diseño han sido escogidos correctamente.

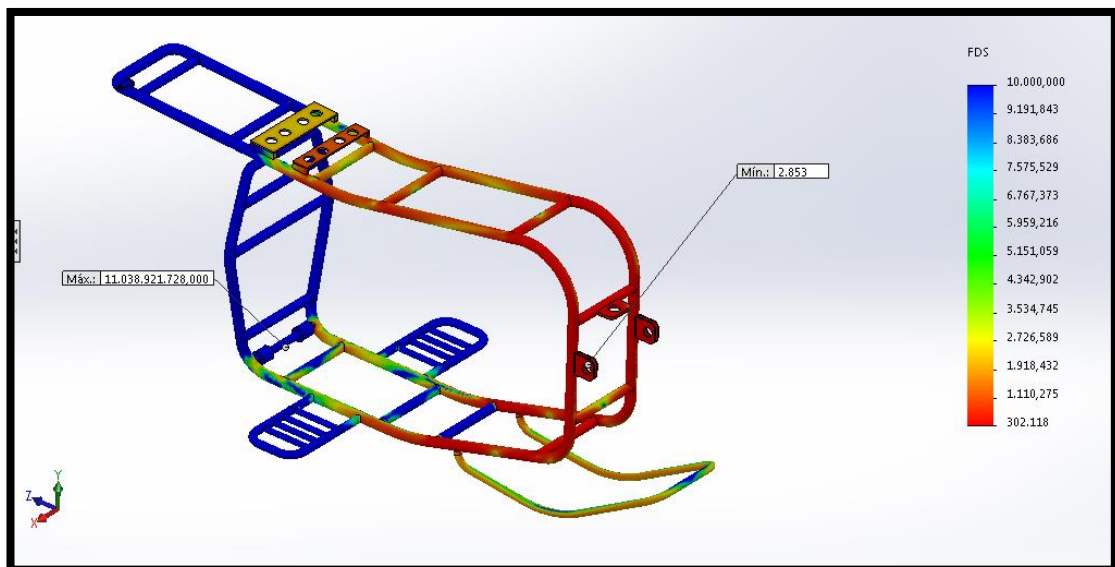


Figura 3. 7. Análisis factor de seguridad del bastidor (Análisis estático).

3.6 Parámetros de diseño de la dirección

Para el diseño de la dirección primeramente se seleccionó el tipo de sistema a implementar que sea confiable, ágil en su respuesta. Por sus dimensiones reducidas y el peso que va a tener el mini auto.

Se implementó una dirección mecánica de cuadrón por lo que no es complejo y no ocupa mucho espacio para nuestro propósito.

Está conformada por:

- Volante deportivo de $d = 300 \text{ mm}$
- Base columna de dirección, placa $50 \times 50 \text{ mm}$, $e = 15 \text{ mm}$
- Columna de dirección $L = 651 \text{ mm}$, $d = 22 \text{ mm}$
- Oreja sistema de dirección $e = 3 \text{ mm}$, $d = 18 \text{ mm}$
- Tren de dirección TEC $40 \times 40 \times 3 \text{ mm}$
- Terminales $L = 190 \text{ mm}$, $d = 15 \text{ mm}$ (2)
- Pines $d = 25 \text{ mm}$, $L = 90 \text{ mm}$ (2)

3.6.1 Análisis matemático de la dirección

PRINCIPIO DE ACKERMAN

Para el Ackermann positivo se consiguió una geometría óptima para la dirección. Para seguir este principio se hace que el ángulo de giro de la rueda interior sea mayor que la exterior, como se muestra en la figura 3.8. (Sistema de Dirección, 2014)

Teniendo en cuenta que el radio de giro mínimo en los vehículos suele ser aproximadamente el doble de la distancia entre ejes: $R = 2 b$.

$$\frac{1}{\tan Ave} - \frac{1}{\tan Avi} = \frac{a}{b}$$

Ec. 3. 24. Principio de ackerman

Dónde:

- Ave = Angulo de viraje exterior.
- Avi = Angulo de viraje interior.
- Ax = Angulo de desviacion angular.
- a = Ancho de via.
- b = Distancia entre ejes o batalla.

El ángulo de viraje máximo entre las ruedas es:

$$\text{tg}(Avi) = \frac{2b}{4b-a}$$

Ec. 3. 25. Ángulo de viraje interno

$$\text{tg}(Avi) = \frac{2(0.954)}{4(0.954) - 0.577}$$

$$Avi = 35^\circ$$

$$\text{tg}(Ave) = \frac{2b}{4b + a}$$

Ec. 3. 26. Ángulo de viraje externo

$$\text{tg}(Ave) = \frac{2(0.954)}{4(0.954) + 0.577}$$

$$Ave = 21^\circ$$

$$\frac{1}{\tan 21^\circ} - \frac{1}{\tan 35^\circ} = \frac{a}{1 \text{ m}}$$

$$a = 1 \text{ m} * (2.605 - 1.428)$$

$$a = 1.177 \text{ m}$$

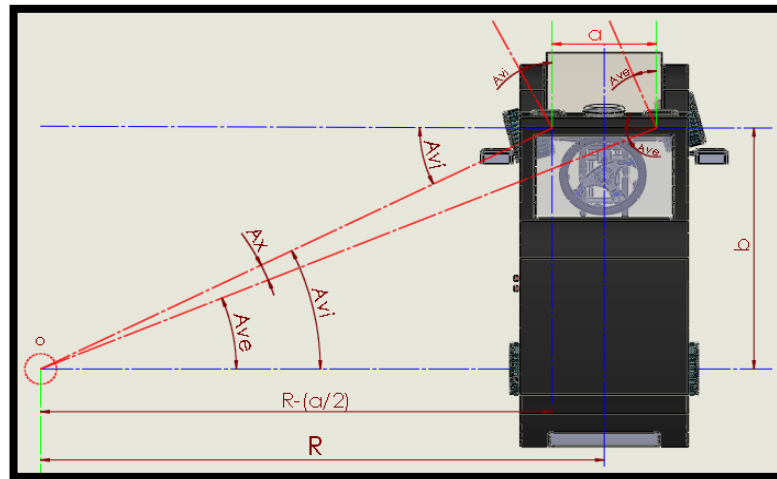


Figura 3. 8. Principio de Ackerman aplicado al prototipo.

$$D_s = 2 \left(\frac{l}{\sin \delta_{max}} + r_\delta \right)$$

Ec. 3. 27. Radio de giro

$$D_s = 2 \left(\frac{1.177 \text{ m}}{\sin 35} \right)$$

$$D_s = 4.104 \text{ m}$$

Por lo que el radio de giro es de 4.104 m

ANÁLISIS DE ESFUERZOS SOPORTADOS EN LA BASE DE DIRECCIÓN

La mayor fuerza se generara en las maniobra de frenada brusca, maniobra de curva con una inclinación de 0° grados, así como la carga soportada por su distribución de pesos, se representa en la figura 3.9.

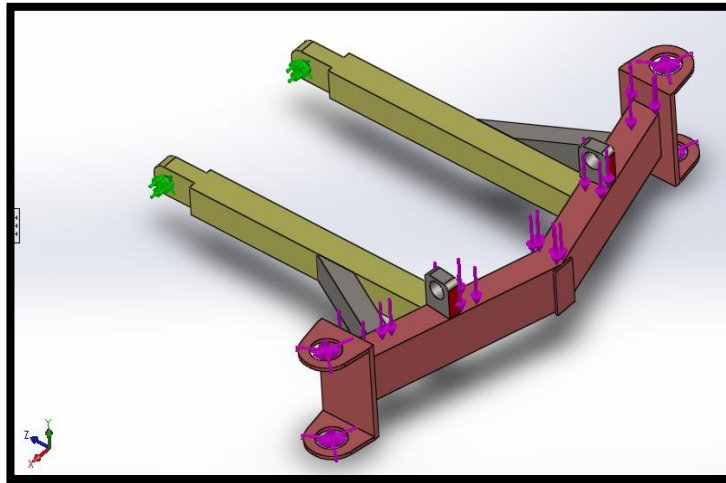


Figura 3. 9. Asignación de sujeciones y fuerzas tren de dirección.

Tabla 3. 11.

Parámetros de simulación en SolidWorks

Object Name	FUERZA EN REPOSO	FUERZA DE FRENADO	FUERZA EN CURVA
Definición			
Magnitud	908.75 N - Ecu (3.30)	1941.38 N - Ecu (3.28)	1724.31 N - Ecu (3.29)

Fuerza generada por transferencia de masas en frenada brusca:

$$m_1 = 198.1 \text{ kg}$$

Ec. 3. 28. Fuerza generada por transferencia de masas en frenada brusca

$$F_1 = 198.1 \text{ kg} * 9.8 \frac{\text{m}}{\text{s}^2}$$

$$F_1 = 1941.38 \text{ N}$$

Fuerza generada por transferencia de masas en curva a 0° grados:

$$m_2 = 175.95 \text{ kg}$$

Ec. 3. 29. Fuerza generada por transferencia de masas en curva a 0° grados

$$F_2 = 175.95 \text{ kg} * 9.8 \frac{\text{m}}{\text{s}^2}$$

$$F_2 = 1724.31 \text{ N}$$

Fuerza, por distribución de masas_eje delantero en reposo:

$$m_3 = 92.73 \text{ kg}$$

Ec. 3. 30. Fuerza, por distribución de masas eje delantero en reposo

$$F_3 = 92.73 \text{ kg} * 9.8 \frac{\text{m}}{\text{s}^2}$$

$$F_3 = 908.75 \text{ N}$$

En la figura 3.10 se puede apreciar el esfuerzo máximo en el tren de dirección que se produce en la zona cercana al montaje del pin de la mangueta de dirección, con un valor de 62.388 MPa, el cual se encuentra por debajo del límite de fluencia que ofrece el material empleado 290 MPa que constituye el acero estructural de tubo cuadrado ASTM – A 500.

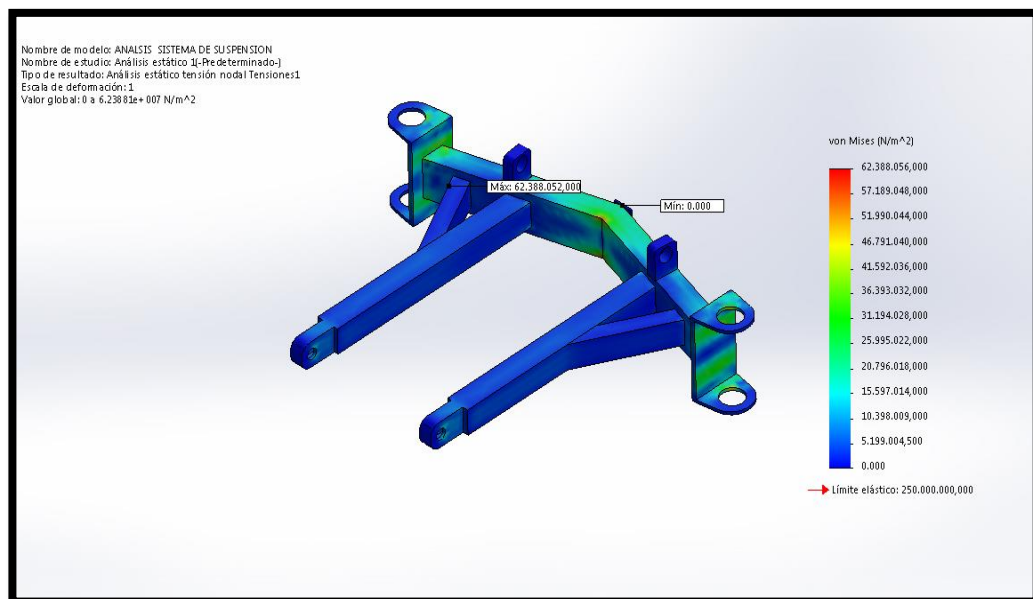


Figura 3. 10. Análisis sistema base dirección, Análisis Estático-Tensiones.

En la figura 3.11 se aprecia el desplazamiento máximo del tren de dirección que se produce en la zona central delantera del eje horizontal con un valor de 0.01121 mm en la tabla 3.12, está construida con tubo cuadrado ASTM A – 500 de 40x20 mm por 2 mm de espesor.

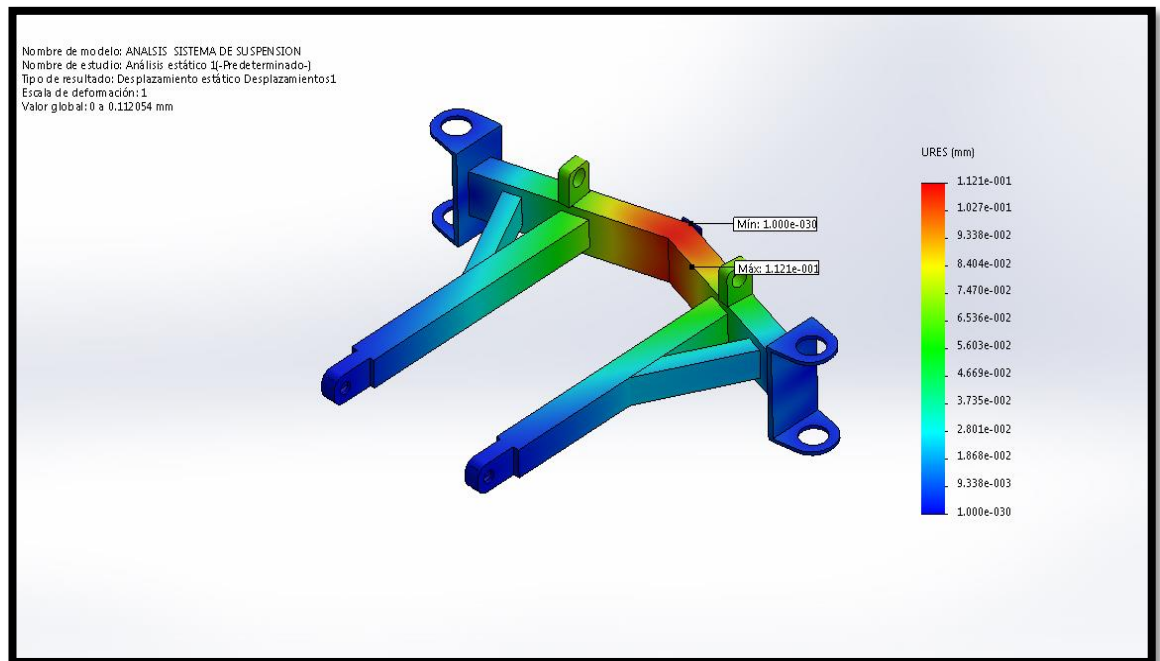


Figura 3. 11. Análisis de desplazamientos tren de dirección.

Tabla 3. 12.

Deformación tren de dirección (Análisis estático).

Nombre	Tipo	Mín.	Máx.
Desplazamientos1	URES: Desplazamiento resultante	0 mm Nodo: 20570	0.01121 mm Nodo: 13199

EL análisis que muestra la figura 3.12 es el factor de seguridad de la base de dirección el cual tiene un factor mínimo de 4 el cual es apropiado bajo cargas estáticas que plantea un escenario de simulación en condiciones extremas, aseverando que su estructura es muy confiable en todos sus puntos.

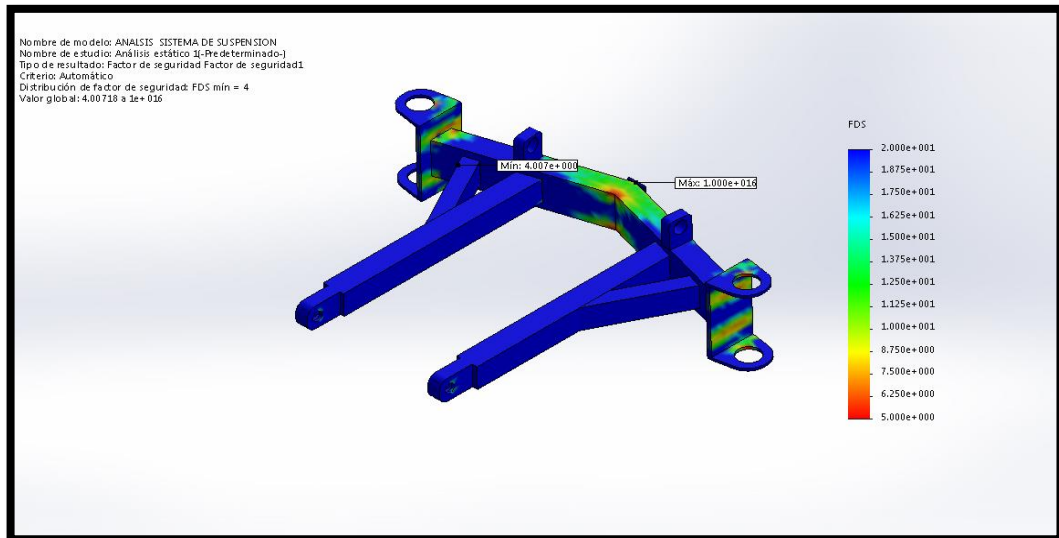


Figura 3. 12. Análisis factor de seguridad

3.6.2 Análisis de esfuerzo en el conjunto Mangueta-Eje (Dirección)

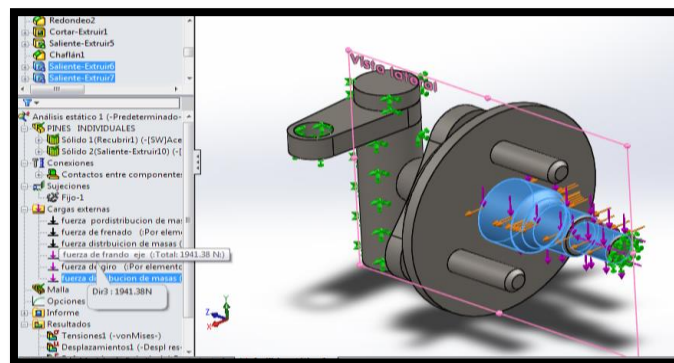


Figura 3. 13. Asignación de sujeciones y fuerzas punta de eje.

En la tabla 3.13 se realiza un análisis de la mangueta de dirección de acuerdo a los parámetros de carga ingresados en el programa SolidWorks.

Tabla 3. 13.

Parámetros de simulación con análisis estático en conjunto mangueta-eje en SolidWorks.

Nombre de carga	Cargar imagen	Detalles de carga	
fuerza por distribución de masas		Entidades: Referencia: Tipo: Valores:	1 cara(s), 1 plano(s) Planta Aplicar fuerza -454.377 N Ecu. (3.33)
fuerza de frenado		Entidades: Referencia: Tipo: Valores:	1 cara(s), 1 plano(s) Vista lateral Aplicar fuerza 970.69 N Ecu. (3.31)
fuerza distribución de masas		Entidades: Referencia: Tipo: Valores:	1 cara(s), 1 plano(s) Alzado Aplicar fuerza 862.155 N Ecu. (3.32)

Mangueta

- Fuerza generada por transferencia de masas en frenada brusca:

$$m = 198.1 \text{ kg}$$

Ec. 3. 31. • Fuerza generada por transferencia de masas en frenada brusca

Al tener dos puntos de apoyo se divide el valor entre dos.

$$m_1 = \frac{198.1 \text{ kg}}{2}$$

$$m_1 = 99.05 \text{ kg}$$

$$F_1 = 99.05 * 9.8 \frac{\text{m}}{\text{s}^2}$$

$$F_1 = 970.69 \text{ N}$$

- Fuerza generada por transferencia de masas en curva a 0 grados:

$$m_2 = 175.95 \text{ kg}$$

Ec. 3. 32, • Fuerza generada por transferencia de masas en curva a 0 grados

Al tener dos puntos de apoyo se divide el valor entre dos.

$$m_2 = \frac{175.95 \text{ kg}}{2}$$

$$m_2 = 87.975 \text{ kg}$$

$$F_2 = 87.975 \text{ kg} * 9.8 \frac{m}{s^2}$$

$$F_2 = 862.155 \text{ N}$$

- Fuerza generada por distribución de masas:

$$m_3 = 92.73 \text{ kg}$$

Ec. 3. 33. Fuerza generada por distribución de masas

Al tener dos puntos de apoyo se divide el valor entre dos.

$$m_3 = \frac{92.73 \text{ kg}}{2}$$

$$m_3 = 46.365 \text{ kg}$$

$$F_3 = 46.365 \text{ kg} * 9.8 \frac{m}{s^2}$$

$$F_3 = 454.377 \text{ N}$$

Punta de Eje

En la tabla 3.14 se realiza un análisis de la sección punta de eje de dirección de acuerdo a los parámetros de carga ingresados en el programa SolidWorks.

Tabla 3. 14.

Parámetros de simulación con análisis estático en conjunto punta de eje en SolidWorks.

fuerza de frenado eje		Entidades: 5 cara(s), 1 plano(s) Referencia: Vista lateral Valores: 1941.38 N Ecu. (3.34)
fuerza de giro		Entidades: 1 cara(s), 1 plano(s) Referencia: Alzado Tipo: Aplicar fuerza Valores: 1724.31 N Ecu. (3.35)
fuerza distribución de masas		Entidades: 3 cara(s), 1 plano(s) Referencia: Planta Tipo: Aplicar fuerza Valores: 908.754 N Ecu. (3.36)

Las fuerzas generadas por las transferencia de cargas en el eje se los colocaran en los puntos de apoyo donde se encuentran los rodamientos.

- Fuerza generada por transferencia de masas en frenada brusca:

$$m = 198.1 \text{ kg}$$

Ec. 3. 34. • Fuerza generada por transferencia de masas en frenada brusca

$$F_1 = 198.1 \text{ kg} * 9.8 \frac{m}{s^2}$$

$$F_1 = 1941.38 \text{ N}$$

- Fuerza generada por transferencia de masas en curva a 0 grados:

$$m_2 = 175.95 \text{ kg}$$

Ec. 3. 35. • Fuerza generada por transferencia de masas en curva a 0 grados

$$F_2 = 175.95 \text{ kg} * 9.8 \frac{m}{s^2}$$

$$F_2 = 1724.31 \text{ N}$$

- Fuerza generada por distribución de masas:

$$m_3 = 92.73 \text{ kg}$$

Ec. 3. 36. • Fuerza generada por distribución de masas

$$F_3 = 92.73 \text{ kg} * 9.8 \frac{\text{m}}{\text{s}^2}$$

$$F_3 = 908.754 \text{ N}$$

Resultados

Como se muestra en la figura 3.14, el esfuerzo máximo del conjunto mangueta-eje se produce en la punta del eje, cercano a la parte final del eje, su valor es de 485.89 MPa que se denota en la tabla 3.15, por lo que se encuentra por debajo del límite de fluencia del material que ofrece el material empleado (620.4 MPa), Acero Aleado (SS).

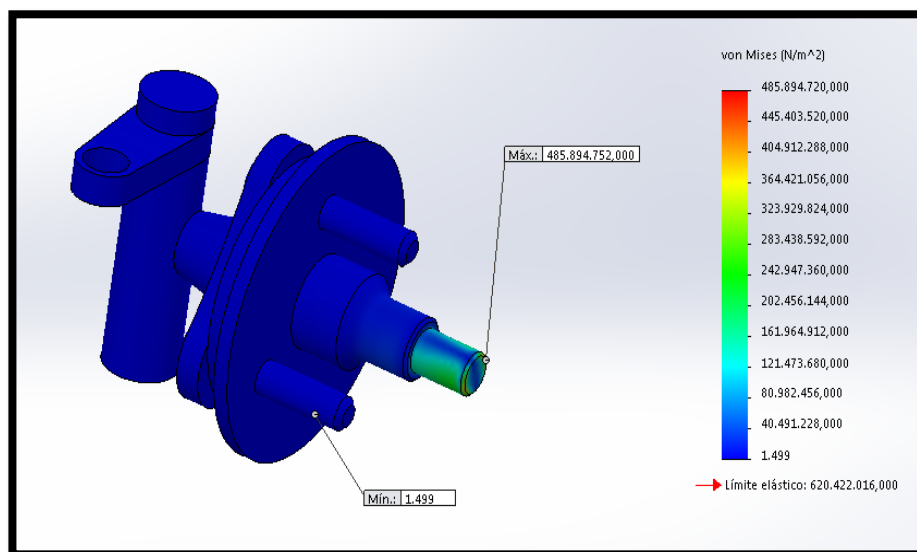


Figura 3. 14. Análisis de esfuerzo principal máximo conjunto mangueta-eje
Análisis estático

Tabla 3. 15.

Esfuerzos resultantes conjunto mangueta-eje Análisis estático.

Nombre	Tipo	Mín.	Máx.
Tensiones1	VON: Tensión de von Mises	1.49936 N/m ² Nodo: 53413	4.85895e+008 N/m ² Nodo: 78

En la figura 3.15 se muestra el desplazamiento máximo del conjunto mangueta-eje, se produce en la zona de unión de la mangueta en el pasador con un valor de 0.341 *mm* que se denota en la tabla 3.16.

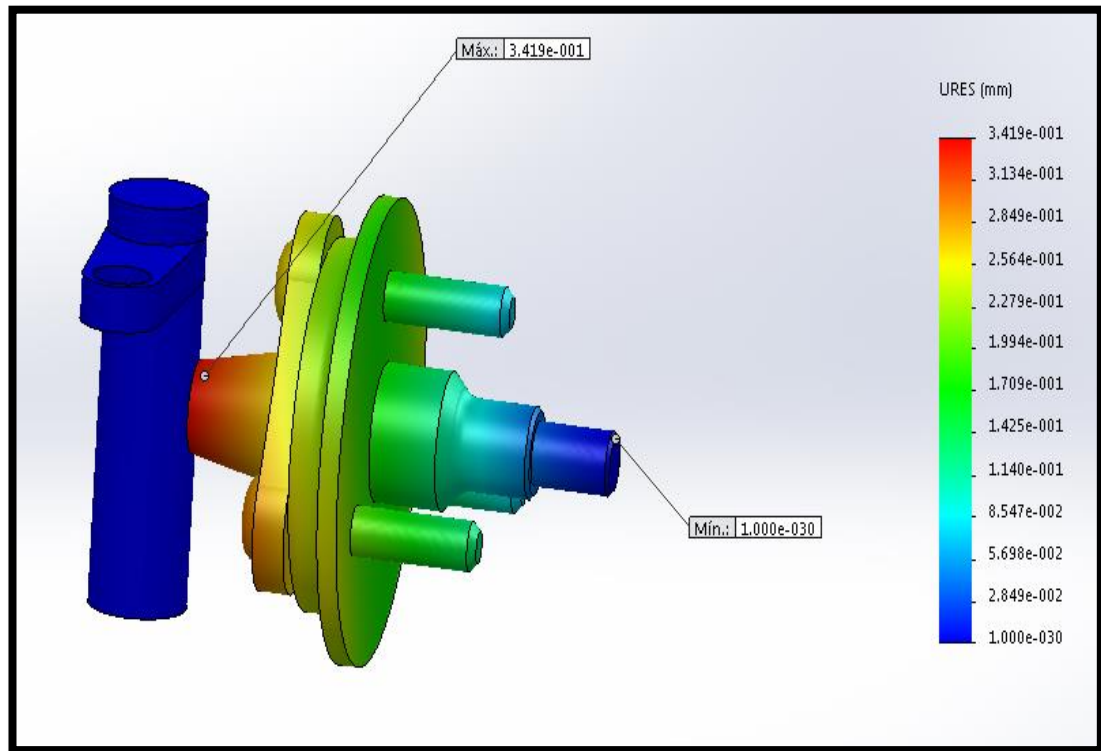


Figura 3. 15. Análisis de desplazamiento máximo conjunto mangueta-eje
Análisis estático.

Tabla 3. 16.

Desplazamientos resultantes conjunto mangueta-eje Análisis estático.

Nombre	Tipo	Mín.	Máx.
Desplazamientos1	URES: Desplazamiento resultante	0 mm Nodo: 67	0.341891 mm Nodo: 1083

En la figura 3.16 representa el factor de seguridad mínimo en el conjunto mangueta eje es de 1.3 el cual es apropiado bajo cargas estáticas que plantea un escenario de simulación en condiciones extremas, aseverando que su estructura es muy confiable en todos sus puntos.

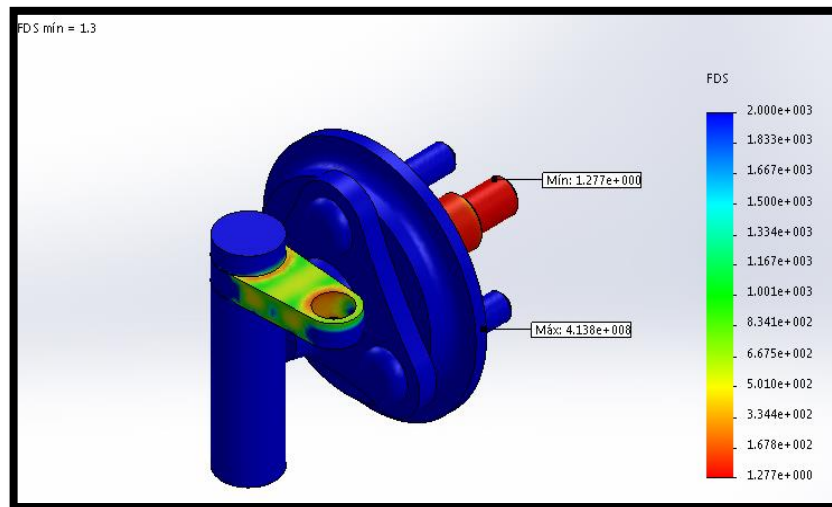


Figura 3. 16. Análisis factor de seguridad conjunto mangueta-eje Análisis estático.

3.7 Parámetros de diseño de la suspensión

Para de la suspensión delantera y posterior se ha seleccionado el tipo de suspensión independiente de amortiguadores regulables 36D cuyas características que se muestran en la tabla 3.17 son:

Tabla 3. 17.

Sistema de suspensión

Suspensión delantera	Independiente
Amortiguador	Gas
Ancho	14 mm
Largo	252 mm
Distancia entre ejes	320 mm
Suspensión posterior	Independiente
Amortiguador	Gas
Ancho	1800 mm
Largo	335 mm
Distancia entre ejes	410 mm
Neumáticos	Zhongya 145/70-R6

Con estos componentes se analizó las diferentes cargas permanentes generadas en los neumáticos así como las cargas variables de mayor magnitud obtenidas en maniobras de aceleración, frenado y curva para tener un diseño correcto y fuera de problemas.

3.7.1 Transferencia de masas

La transferencia de masas que se estudia en el mini auto siempre va relacionada respecto al centro de gravedad que posee.

La altura h que va del piso al centro de gravedad que nos proporciona SolidWorks es de 444 mm , lo que es muy aceptable para la estabilidad del mini auto como se aprecia en la figura 3.17.

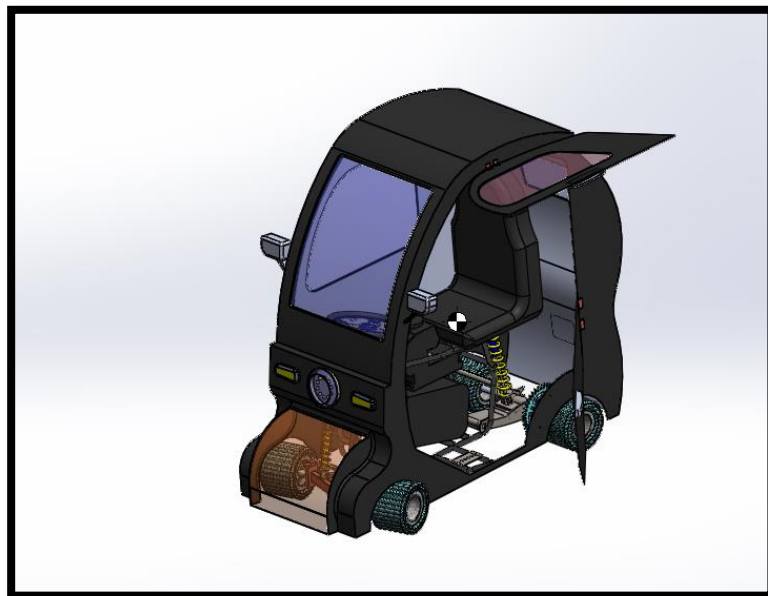


Figura 3. 17. Altura del centro de gravedad del mini auto

Por diseño y para ayudar con la tracción trasera del prototipo, la distribución de peso que se utilizará es de 60 en la rueda posterior y 40 en las delanteras.

La estructura tubular que conforma el bastidor del mini auto va a estar sometido constantemente a las siguientes cargas:

“Cargas permanentes **G**; debidas al peso propio de la estructura, al peso de los diferentes sistemas y al peso del conductor” (TERÁN, 2013, pág. 37). El valor recomendado para la carga es $\gamma_G = 1.33$

“Cargas variables **Q**; debidas a las cargas provenientes de la suspensión y las inercias al acelerar, al frenar o al girar” (TERÁN, 2013, pág. 38). El valor recomendado para la carga es $\gamma_Q = 1.50$

3.7.2 Transferencia de masa durante la aceleración

El mini auto alcanzará una velocidad de 0 a 50 km/h en 10 segundos.

Mediante fórmulas de movimiento uniformemente acelerado se tiene que:

$$v = v_0 + a \cdot t$$

Ec. 3. 37. Movimiento uniformemente acelerado

$$a = \frac{18}{10}$$

$$a = 1,8 \text{ m/s}^2$$

En Milliken (2003) se determina la transferencia de masa durante la aceleración como:

$$W_a = \frac{a * w * h}{l}$$

Ec. 3. 38. Transferencia de masa

Dónde:

W_a = Transferencia de masa

a = Aceleración

w = Peso total del vehículo

h = Altura del piso al centro de gravedad

l = Distancia entre ejes

$$W_a = \frac{1,8 \text{ m/s}^2 * 180 \text{ kg} * 0,4 \text{ m}}{1 \text{ m}}$$

$$W_a = 129.6 \text{ N}$$

Como la distribución de masas del mini auto será de 60-40 aproximadamente tenemos que la carga sobre el eje posterior es:

$$w_t = (180 * 0,60 * 1,33) + \left(\frac{129.6}{9,81} * 1,5\right)$$

Ec. 3. 39. Carga sobre el eje posterior

$$w_t = 143.64 + 19.82$$

$$w_t = 163.46 \text{ kg}$$

Por lo que el eje trasero soporta 163.46 Kg de peso en una aceleración, esto transformado a Newton tendremos:

$$F_t = 163.46 * 9,81$$

Ec. 3. 40. Peso en una aceleración, esto transformado a Newton

$$F_t = 1603.54 \text{ N}$$

Para el eje delantero:

$$W_d = (180 * 0,40 * 1,33) + \left(\frac{129.6}{9,81} * 1,5\right)$$

Ec. 3. 41. Carga sobre el eje delantero

$$W_d = 95.76 + 19.82$$

$$W_d = 115.58 \text{ kg}$$

Por lo tanto el eje delantero soporta 115.58 kg si dividimos para cada una de las ruedas tendremos que 57.79 kg soporta la mesa de la suspensión delantera, en Newton tenemos.

$$F_d = 57.79 * 9,81$$

Ec. 3. 42. Mesa de la suspensión delantera, en Newton

$$F_d = 566.92 \text{ N}$$

3.7.3 Transferencia de masa durante frenada brusca

Para el análisis de frenada brusca se hace necesario conocer la distancia de frenado (D_f), que es la distancia que recorre el móvil hasta su detención completa, una vez que se han accionado los frenos al máximo en un trazado recto. (TERÁN, "DISEÑO Y CONSTRUCCIÓN DEL BASTIDOR Y SISTEMA DE SUSPENSIÓN DE UN CAR-CROSS, 2013, pág. 39). Propone la siguiente ecuación:

$$d_f = \frac{v^2}{170}$$

Ec. 3. 43. Distancia de frenado

Dónde:

- d_f = Distancia de frenado
- v^2 = Velocidad alcanzada antes de frenar

$$d_f = \frac{50^2}{180}$$

$$d_f = 13.8 \text{ m}$$

La desaceleración máxima es:

$$a_f = \frac{v^2}{2d_f}$$

Ec. 3. 44. Desaceleración máxima

$$a_f = \frac{18^2}{2 * 13.8}$$

$$a_f = 11.74 \text{ m/s}^2$$

Por lo tanto la transferencia de masa durante el frenado se realiza con la siguiente fórmula:

$$w_f = \frac{a_f * w * h}{l}$$

Ec. 3. 45. Transferencia de masa

Dónde:

- W_f = Transferencia de masa durante el frenado
- a_f = Desaceleración máxima
- w = Peso total del vehículo
- h = Altura del piso al centro de gravedad
- l = Distancia entre ejes

$$w_f = \frac{11.74 \text{ m/s}^2 * 180 \text{ kg} * 0,4 \text{ m}}{1 \text{ m}}$$

$$w_f = 845.28 \text{ N}$$

Sobre el eje delantero:

$$w_f = (180 * 0.40 * 1.33) + \left(\frac{854.28}{9.81} * 1.50\right)$$

Ec. 3. 46. Eje delantero

$$w_f = 95.76 + 129.24$$

$$w_f = 225 \text{ kg}$$

Se divide para los dos neumáticos que tiene el eje delantero tendremos 112.5 kg aplicada a cada rueda.

$$F_d = 112.5 * 9.81$$

Ec. 3. 47. Rueda

$$F_d = 1103.63 \text{ N}$$

Sobre el eje trasero:

$$w_f = (180 * 0.60 * 1.33) - \left(\frac{854.28}{9.81} * 1.50\right)$$

Ec. 3. 48. Eje trasero

$$w_f = 143.64 - 130.62$$

$$w_f = 13.02 \text{ kg}$$

La fuerza que soportara el eje trasero será:

$$F_t = 13.02 * 9.81$$

Ec. 3. 49. Fuerza que soporta el eje trasero

$$F_t = 127.73 \text{ N}$$

3.7.4 Transferencia de masa durante una curva

Cuando el vehículo entra a una curva se producen fuerzas que generan transferencia de carga de las ruedas interiores hacia las exteriores y el consiguiente rolido del chasis. Si la transferencia lateral de masa es excesiva se perderá adherencia de las ruedas.

Al tomar una curva con un radio de 50m el vehículo podrá hacerlo a una velocidad máxima de 30 km/h, con estos datos podemos calcular la aceleración normal.

$$a_n = \frac{v^2}{\rho}$$

Ec. 3. 50. Aceleración normal

Dónde:

- a_n = Aceleración normal (m/s^2)
- v = Velocidad (m/s)
- ρ = Radio de la curva (m)

$$a_n = \frac{15.43^2}{50}$$

$$a_n = 4.76 \text{ m/s}^2$$

En Milliken (2003) se determina la transferencia de masa durante una curva como:

$$w_l = \frac{a_n * m * h}{b}$$

Ec. 3. 51. Transferencia de masa durante una curva

Dónde:

- w_l = Transferencia de masa (N)
- a_n = Aceleración normal (m/s^2)
- m = Masa (kg)
- h = Altura del centro de masa (m)
- b = Ancho de vía (m)

$$w_l = \frac{4.76 \text{ m/s}^2 * 180 \text{ kg} * 0.4 \text{ m}}{0.6 \text{ m}}$$

$$w_l = 571.2 \text{ N}$$

Para el eje delantero

$$w_{ld} = \frac{a_n * m * h * 0.40}{b}$$

Ec. 3. 52. Eje delantero

$$w_{ld} = 228.48 \text{ N}$$

Para el eje trasero

$$w_{lt} = \frac{a_n * m * h * 0.60}{b}$$

Ec. 3. 53. Eje trasero

$$w_{lt} = 342.72 \text{ N}$$

Tomando en consideración la distribución de masas del vehículo de 60-40, se obtiene que la carga en cada rueda sea:

Para el eje delantero

$$wd = (180 * 0.20 * 1.33) + \left(\frac{228.48}{9.81} * 1.5 \right)$$

Ec. 3. 54. Eje delantero, rueda 1

$$wd = 47.88 + 34.93$$

$$wd = 82.81 \text{ kg}$$

$$wd = (180 * 0.20 * 1.33) - \left(\frac{228.48}{9.81} * 1.5 \right)$$

Ec. 3. 55. Eje delantero, rueda 2

$$wd = 47.88 - 34.93$$

$$wd = 12.95 \text{ kg}$$

Para el eje trasero

$$wd = (180 * 0.30 * 1.33) + \left(\frac{342.72}{9.81} * 1.5 \right)$$

Ec. 3. 56. Eje trasero, rueda 3

$$wd = 71.82 + 52.40$$

$$wd = 124.22 \text{ kg}$$

$$wd = (180 * 0.30 * 1.33) - \left(\frac{342.72}{9.81} * 1.5 \right)$$

Ec. 3. 57. Eje trasero, rueda 4

$$wd = 71.82 - 52.40$$



$$wd = 19.42 \text{ kg}$$



3.7.5 Análisis de carga sobre cada rueda

De los cálculos realizados se determina las cargas en cada rueda que se muestran en la tabla 3.18 que detalla las cargas a las cuales se encuentran sometidas cada rueda en las distintas situaciones de funcionamiento del mini auto.

Tabla 3. 18.

Distribución de carga en el mini auto.

En reposo		Aceleración brusca	
47.88 kg	47.88	143.06 kg	143.06
			
71.82 kg	71.82 kg	59.33 kg	59.33

Frenada brusca		Curva inclinación 0 grados	
198.1 kg	198.1 kg	12.95 kg	82.81 kg
			
114.43 kg	114.43 kg	19.42 kg	124.22 kg

3.7.6 Análisis de esfuerzos generados en la suspensión delantera

- Fuerza generada por transferencia de masas en frenada brusca:

$$m_1 = 198.1 \text{ kg}$$

Ec. 3. 58. Fuerza generada por transferencia de masas en frenada brusca

$$F_1 = 198.1 \text{ kg} * 9.8 \frac{\text{m}}{\text{s}^2}$$

$$F_1 = 1941.38 \text{ N}$$

- Fuerza generada por transferencia de masas en curva a 0° grados:

$$m_2 = 124.22 \text{ kg}$$

Ec. 3. 59. Fuerza generada por transferencia de masas en curva a 0° grados

$$F_2 = 124.22 \text{ kg} * 9.8 \frac{\text{m}}{\text{s}^2}$$

$$F_2 = 1217.35 \text{ N}$$

- Fuerza, por distribución de masas_eje delantero en reposo:

$$m_3 = 47.88 \text{ kg}$$

Ec. 3. 60. Fuerza, por distribución de masas eje delantero en reposo

$$F_3 = 47.88 \text{ kg} * 9.8 \frac{\text{m}}{\text{s}^2}$$

$$F_3 = 469.224 \text{ N}$$

Como se puede observar en la figura 3.18 la asignación de sujeciones es en la base superior, el esfuerzo máximo de la suspensión delantera se produce en la zona inferior de las horquillas de la suspensión.

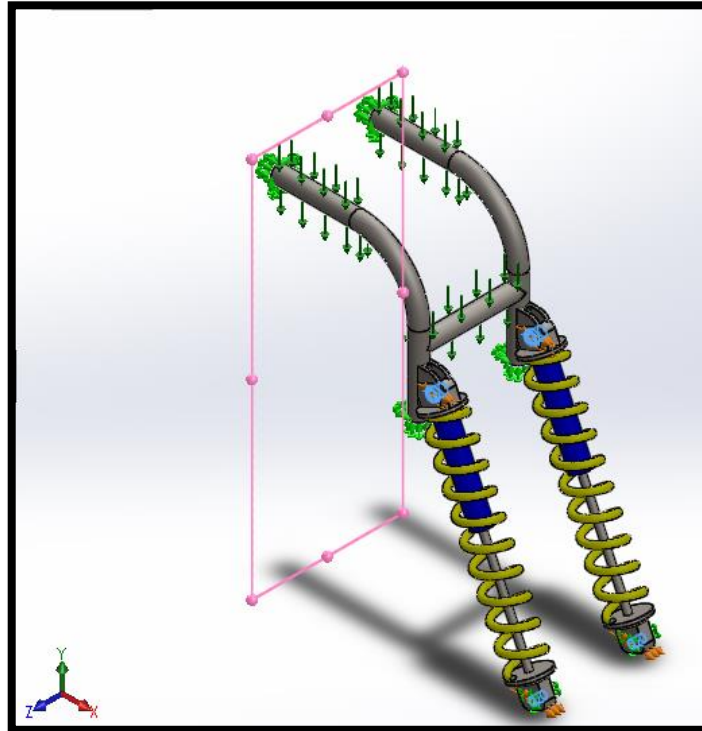


Figura 3. 18. Asignación de sujeciones en la base superior

Tabla 3. 19.

Parámetros de simulación con Análisis estático

DEFINICIÓN	FUERZA EN REPOSO	FUERZA DE FRENADO	FUERZA EN CURVA
Magnitud	469.224 N – Ecu (3.60)	1941.38 N – Ecu (3.58)	1217.35 N – Ecu (3.59)

Como se puede observar en la figura 3.19 el esfuerzo máximo de la suspensión delantera se produce en la zona inferior de las horquillas de suspensión, con un valor de 64,99 (MPa), Nodo: 94857, el cual se encuentra por debajo del límite de fluencia del material que es de 450 MPa, denotada en la tabla 3.20.

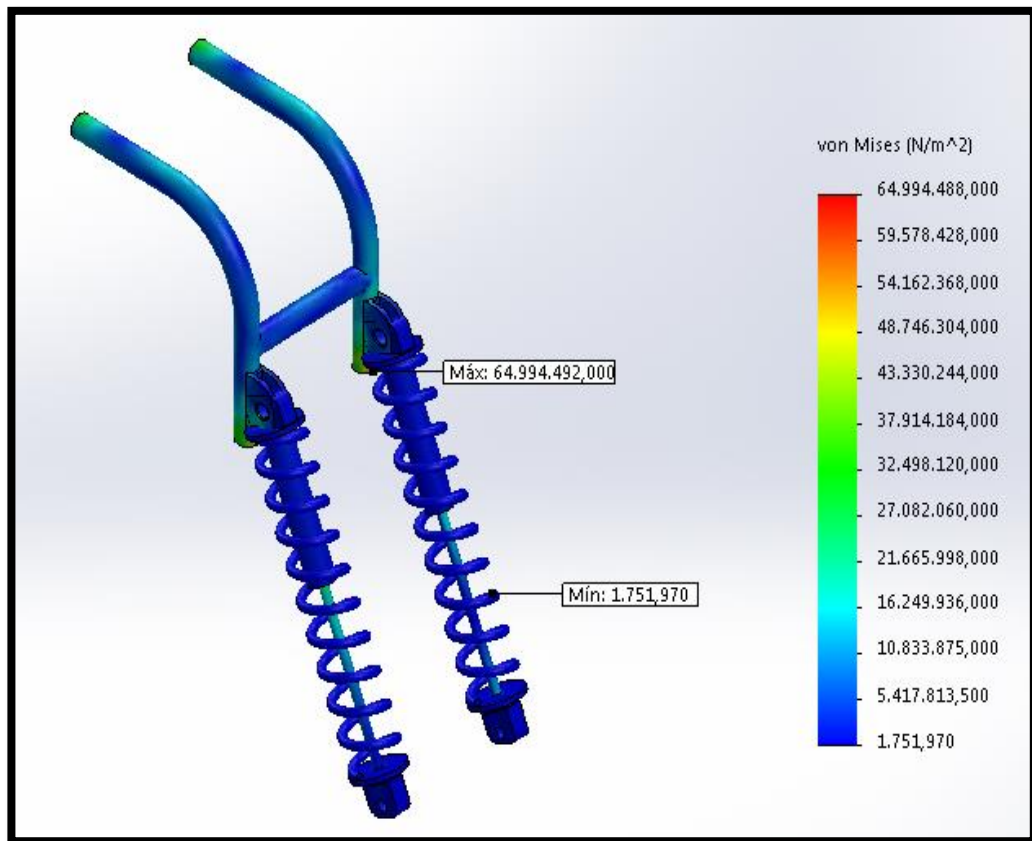


Figura 3. 19. Análisis de esfuerzo de Von Mises base superior (Análisis estático).

Tabla 3. 20.

Esfuerzo máximo resultantes base superior (análisis estático).

Nombre	Tipo	Mín.	Máx.
Tensiones1	VON: Tensión de von Mises	1751.97 N/m ² Nodo: 37166	6.49945e+007 N/m ² Nodo: 94857

El desplazamiento máximo de la suspensión delantera en la figura 3.20 se produce en la zona de amortiguamiento de la suspensión izquierda en el momento de la compresión con un valor de 0.059 *mm* denotada en la tabla 3.21

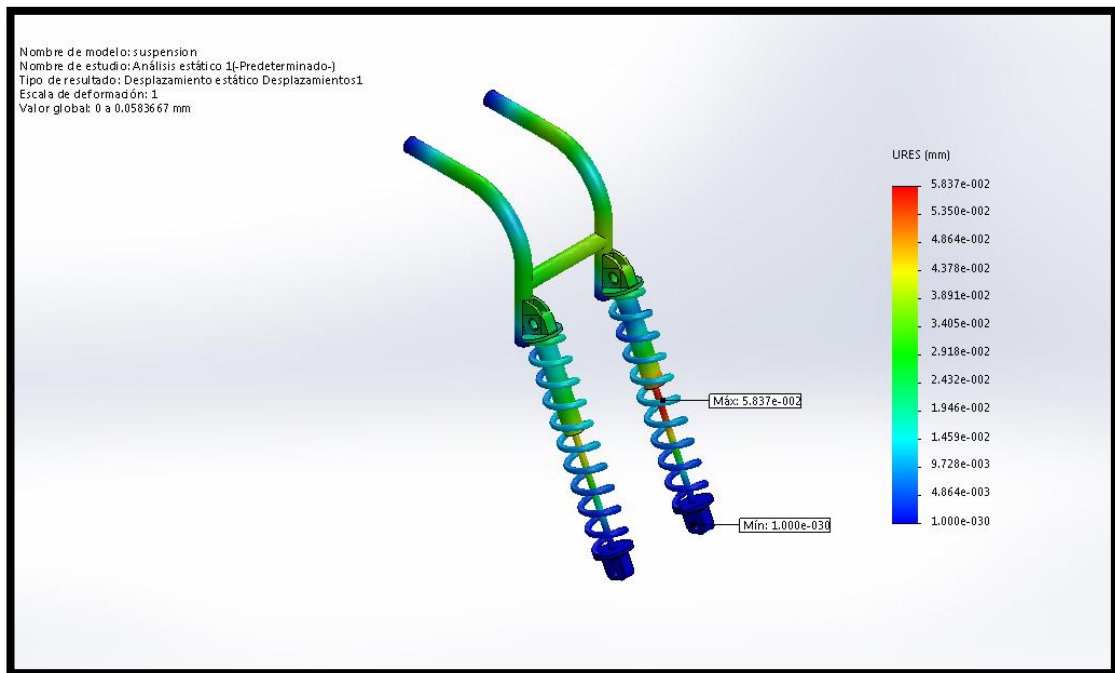


Figura 3. 20: Análisis de deformación base superior (Análisis estático).

Tabla 3. 21.

Deformación máxima resultante base superior (análisis estático).

Nombre	Tipo	Mín.	Máx.
Desplazamientos1	URES: Desplazamiento resultante	0 mm Nodo: 189	0.0583667 mm Nodo: 22885

El análisis muestra que en la figura 3.21, la base superior proporciona un factor de seguridad mínimo de 3.8 el cual es apropiado bajo cargas estáticas que plantea un escenario de simulación en condiciones extremas asegurando que la estructura es muy confiable en todos sus puntos.

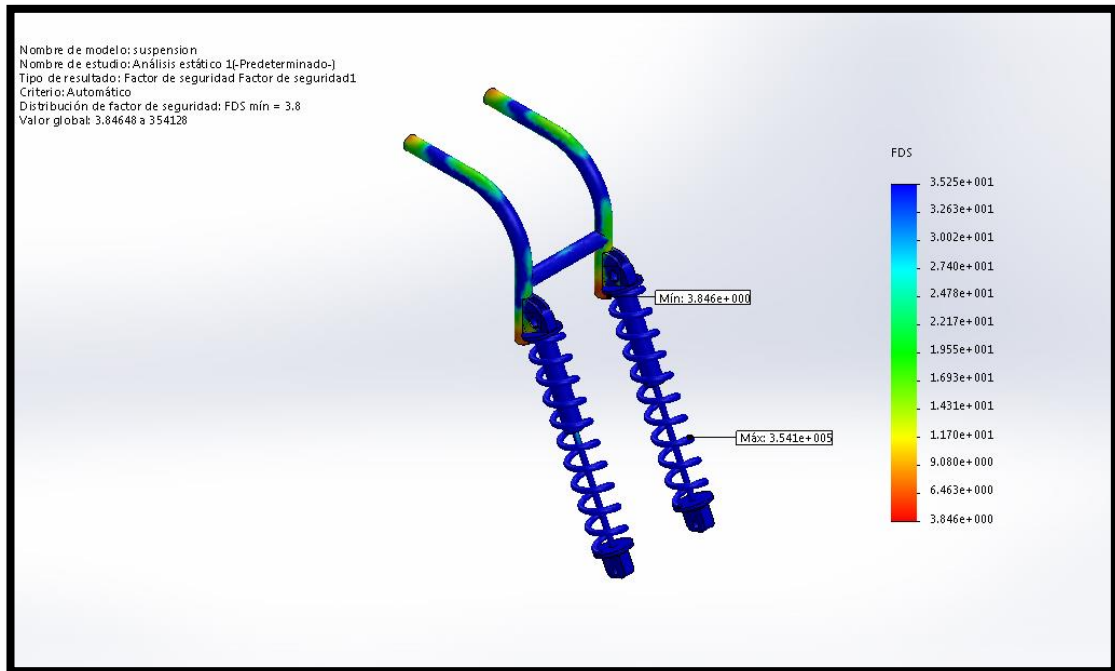


Figura 3. 21: Análisis factor de seguridad base superior (análisis estático).

3.7.8 Análisis de esfuerzos generados en la suspensión posterior



Figura 3. 22: Suspensión Posterior

En la figura 3.23 el esfuerzo máximo ocasionado por situación de fuerzas se produce en la zona superior del con junto conector de la suspensión posterior, con un valor de 12,39 (MPa), Nodo: 139792, el cual se encuentra

por debajo del límite de fluencia del material que es de 250 MPa denotada en la tabla 3.22.

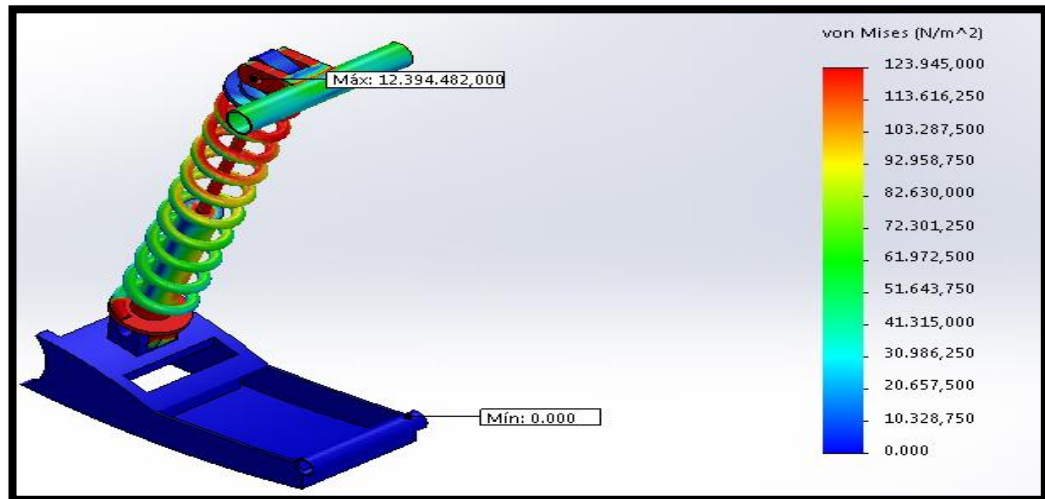


Figura 3. 23: Análisis de esfuerzos de Von Mises base posterior (Análisis estático).

Tabla 3. 22.

Esfuerzo máximo resultantes base posterior (análisis estático).

Nombre	Tipo	Mín.	Máy.
Tensiones1	VON: Tensión de von Mises	0 N/m ² Nodo: 1	1.23945e+007 N/m ² Nodo: 139792

Como se puede apreciar en la figura 3.24, el desplazamiento máximo de la suspensión posterior se produce en la zona de amortiguamiento en el sector de la mitad del muelle con un valor de 0.0126 mm, Nodo: 82623 denotado en la tabla 3.23.

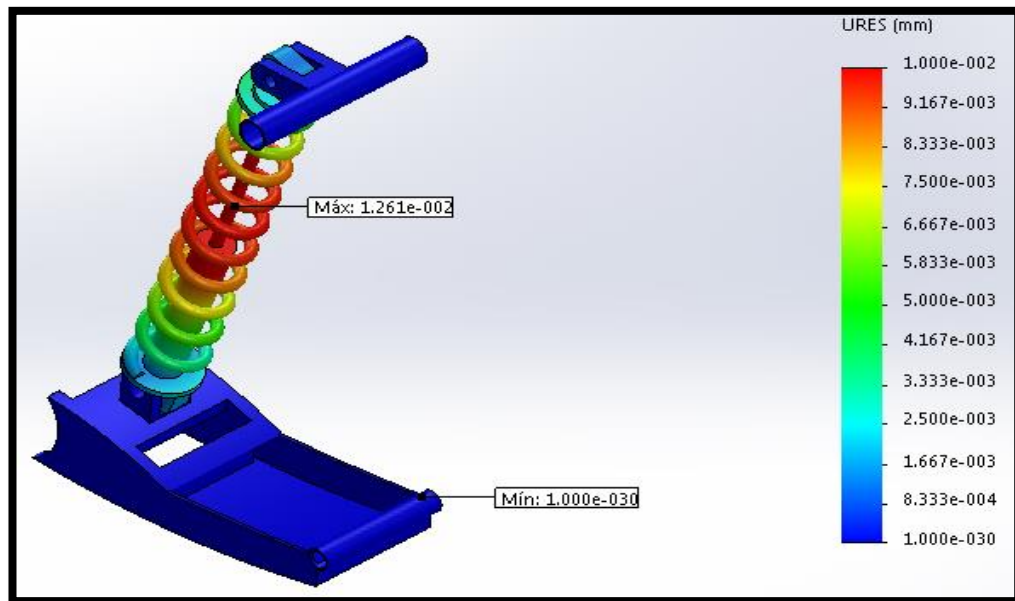


Figura 3. 24: Análisis de deformación base posterior (Análisis estático).

Tabla 3. 23.

Deformación máxima resultante base posterior (análisis estático).

Nombre	Tipo	Mín.	Máx.
Desplazamientos1	URES: Desplazamiento resultante	0 mm Nodo: 1	0.0126088 mm Nodo: 82623

El análisis muestra que en la figura 3.25, la suspensión posterior del mini auto resiste a tensiones que va a estar sometido y tiene un factor de seguridad mínimo de 4.0 lo que nos indica que el material y el diseño han sido escogidos correctamente.

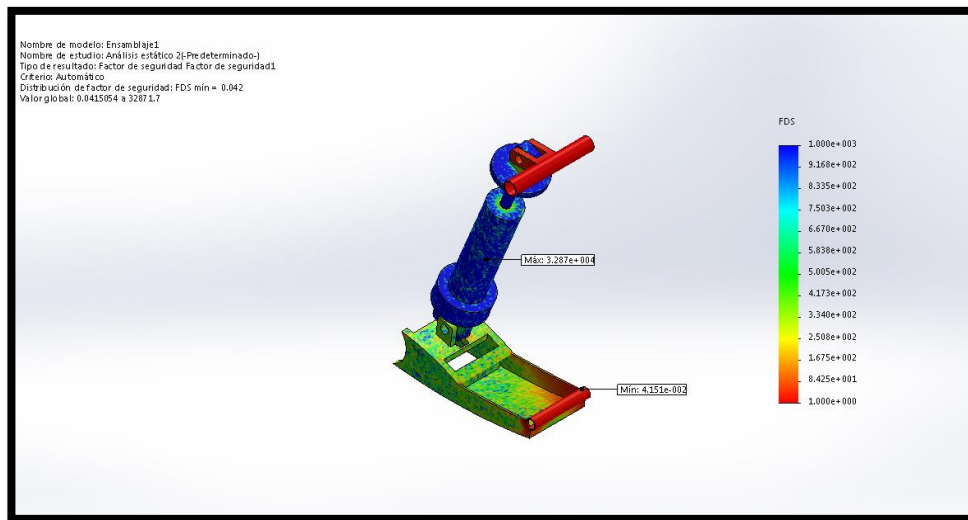


Figura 3. 25: Análisis factor de seguridad base posterior (Análisis estático).

3.8 Parámetros de diseño de freno

El sistema de frenos está conformado por un disco, caliper, bomba, pastilla, cables de freno, manguera de fluido hidráulico, se encuentra acoplado al eje trasero del mini vehículo, cumple con las normas de seguridad para el conductor.

A continuación se muestra la configuración geométrica del disco de frenos, el cual se parametrizará en un software CAD como se observa en la figura 3.26.

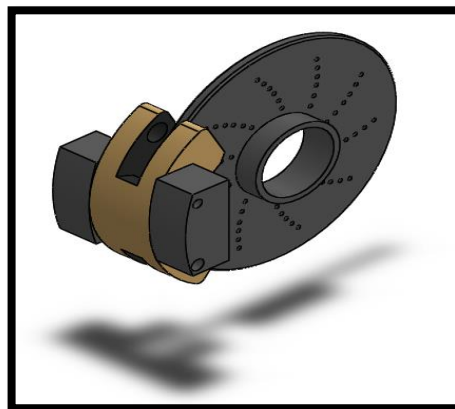


Figura 3. 26: Configuración del disco de freno

3.8.1 Análisis matemático del freno

Ecuación fundamental del frenado.

Para el análisis del sistema de frenado se considerará que el movimiento se produce en recta y sin acciones laterales, despreciándose los efectos de la suspensión, por lo que el análisis de esfuerzos se considera las diversas sollicitaciones a las que está sometido un vehículo en el proceso de frenado, se tiene la siguiente ecuación dinámica. (Luque, 2008)

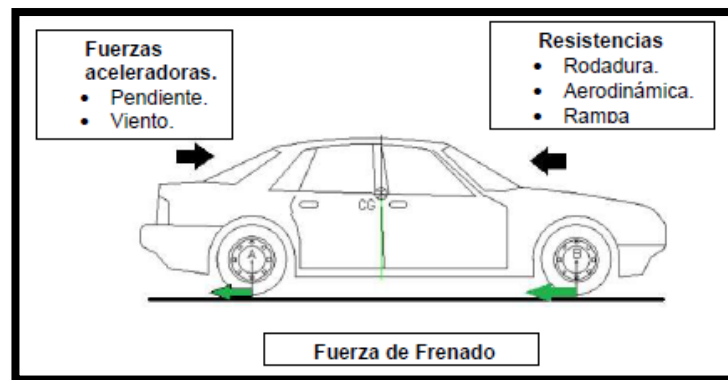


Figura 3. 27: Esfuerzos y movimientos que intervienen en el frenado

$$\Sigma F_{resist} - \Sigma F_{acel} + F_f = m * a$$

Ec. 3. 61. Ecuación fundamental del frenado.

Dónde:

- m = Masa del vehículo. [Kg]
- a = Aceleración longitudinal del vehículo. [m/s²]
- ΣF_{resist} = Total de fuerzas que se oponen al movimiento del vehículo. [N]
- ΣF_{acel} = Total de fuerzas que favorecen al movimiento del vehículo. [N]
- F_f = Fuerza de frenado que se genera en el contacto entre la rueda y el suelo. [N]

Se van a considerar las fuerzas que actúan en la dirección longitudinal del vehículo, admitiendo con signo positivo aquellas que contribuyan al frenado y como negativas las que lo dificulten.

Resistencia al avance por rodadura.

Se tendrá en cuenta las resistencias al avance debidas a las pérdidas por rodaduras del vehículo, como suma de las fuerzas que se generan en cada neumático a consecuencia de su rodadura y que se opone al avance del mismo, las cuales son producidas por diversos factores, tantos propios del neumático como propios de la superficie de contacto a diversas condiciones de operación. Por esta razón no es sencillo obtener una expresión matemática que cuantifique el valor de dicha resistencia, considerándose, para el análisis de la dinámica del frenado de los vehículos, la siguiente expresión:

$$F_r = f_r * F_z$$

Ec. 3. 62. Resistencia al avance por rodadura

Dónde:

- f_r = Coeficiente de resistencia a la rodadura.
- F_z = fuerza de reacción vertical del suelo en el neumático [N]

La resistencia al avance del vehículo completo será la suma de la resistencia debida a las cuatro ruedas, en este caso en que se utilizan modelos planos, la suma de la resistencia de ambos ejes, esto es:

$$F_r = F_{rd} * F_{rt}$$

Ec. 3. 63. Suma de resistencia

$$F_r = f_r * P$$

$$F_r = f_r * m * g$$

$$f_r = 0,0085 + \frac{0,018}{P} + \frac{1,59 \cdot 10^{-6}}{P} v^2 \quad (\text{Según Cooper})$$

La presión de los neumáticos de los vehículos en su mayoría es de 30 lbs/in^2 equivalente a 2 bares. (Estudio dinámico de los frenos)

$$f_r = 0,0085 + \frac{0,018}{2 \text{ bar}} + \frac{1,59 * 10^{-6}}{2 \text{ bar}} \left(50 \frac{\text{km}}{\text{h}}\right)^2$$

$$f_r = 0,019$$

$$F_r = 0,019 * 180 \text{ kg} * 9,8 \frac{\text{m}}{\text{s}^2}$$

$$F_r = 33,516 \text{ N}$$

3.8.2 Resistencia aerodinámica

La resistencia al avance debida a la aerodinámica tiene un efecto importante sobre el frenado de los vehículos cuando se circula a velocidades elevadas, siendo prácticamente despreciable a velocidades bajas. Esta fuerza de resistencia es función de diversos factores que se pueden englobar en:

- Forma y área frontal.
- Densidad del aire
- Velocidad de circulación

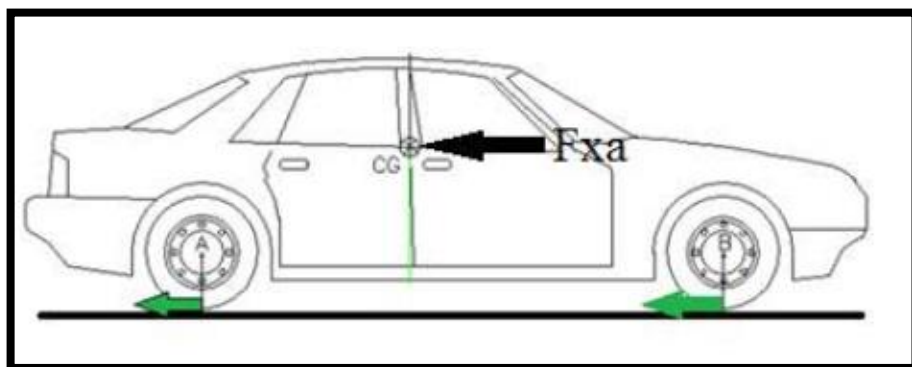


Figura 3. 28. Resistencia aerodinámica

La expresión para el análisis de la fuerza de resistencia aerodinámica del vehículo es la siguiente: (Soriano, 2000)

$$F_{xa} = \frac{1}{2} \rho * C_x * A_f * V^2$$

Ec. 3. 64. Resistencia aerodinámica

Dónde:

- ρ = Densidad del aire [kg/m^3]
- C_x = Coeficiente aerodinámico del vehículo, depende de su geometría.
- A_f = Área frontal del vehículo [m^2].
- V = Velocidad de circulación [m/s].

$$\rho = 2,25 \text{ kg}/m^3$$

$$C_x = 0,4^{20}$$

$$A_f = 1.7672 \text{ m}^2$$

$$V = 50 \frac{km}{h} = 13,8 \frac{m}{seg}$$

$$F_{xa} = \frac{1}{2} 2,25 \frac{kg}{m^3} * 0,4 * 1,7672 \text{ m}^2 * \left(13,8 \frac{m}{seg} \right)^2$$

$$F_{xa} = 151,68 \text{ N}$$

3.8.3 Efecto rampa pendiente.

Cuando el vehículo circula sobre una superficie con una pendiente o rampa determinada θ , la componente del peso en dirección longitudinal será una resistencia de avance (frenará) cuando el vehículo asciende sobre una rampa e intentará acelerar en los descensos como se muestra en la figura 3.29.

En la ecuación de la dinámica longitudinal se considera siempre como una fuerza de resistencia, es decir, sumada a la de frenado y aplicada en el centro de gravedad del vehículo en dirección paralela al suelo según la expresión 3.65. (Cascajosa, 2005)

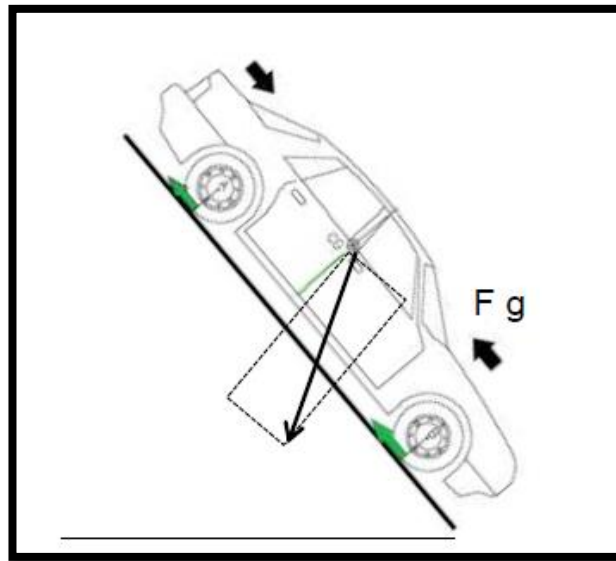


Figura 3. 29. Frenado en pendiente

$$Fg = P * \sin \theta$$

Ec. 3. 65. Efecto rampa pendiente

$$Fg = m * g * \sin \theta$$

$\sin \theta = 60^\circ$ Angulo máximo de una pendiente.

$$Fg = 180 \text{ kg} * 9,8 \frac{\text{m}}{\text{s}^2} * \sin(60^\circ)$$

$$Fg = 1527.668 \text{ N}$$

3.8.4 Fuerza de frenado.

La fuerza de frenado es la que se desarrolla en el contacto con el neumático calzada como reacción al par que se opone al movimiento de giro de dicho neumático, estando limitada principalmente por la adherencia. Si se supera el límite de adherencia del contacto rueda-calzada, se produce el bloqueo de la rueda como se muestra en la figura 3.30.

Los pares de frenado en las ruedas que no tienen tracción son debidos a las fuerzas que genera el sistema de frenos, como consecuencia de la fricción de las pastillas contra el disco de frenos. (Soriano, 2000)

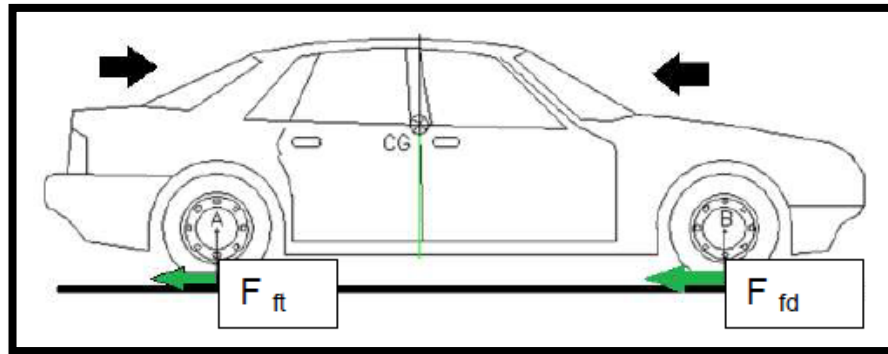


Figura 3. 30. Fuerza de frenado

$$F_r + F_{xa} + F_g + F_f = m * a$$

Ec. 3. 66. Fuerza de frenado

Despejando F_f de la ecuación anterior, se tiene:

$$F_f = (m * a) - F_r - F_{xa} + F_g$$

$$a = A_x = 1,137 \frac{m}{s^2} \text{ dato obtenido de los cálculos del sistema de suspensión.}$$

$$F_f = \left(180 \text{ kg} * 1,137 \frac{m}{s^2}\right) - 33.516 \text{ N} - 151.68 \text{ N} + 1527.668 \text{ N}$$

$$F_f = 1547.132 \text{ N}$$

En los frenos de disco, al incrementar la presión en el circuito de frenos se desplazan unas pastillas que, al rozar contra el disco, generan una fricción de valor $F_{f-disco}$ aplicada a una distancia del eje de la rueda. En este caso el par de frenado será:

$$M_f = F_{f-disco} * r_{disco}$$

Ec. 3. 67. Presión de frenado

Dónde:

- $r_{disco} = 0.08 \text{ m}$ es el radio medio del disco.

$$M_f = 1547.132 \text{ N} * 0,086\text{m}$$

$$M_f = 133.053 \text{ N.m}$$

En la tabla 3.24, se muestra un análisis sobre los esfuerzos que sufre la mordaza de freno cuando actual su funcionamiento.

Tabla 3. 24.

Análisis fuerza de reacción

Nombre de sujeción	Imagen de sujeción	Detalles de sujeción			
Fijo		Entidades: Tipo:		3 cara(s) Geometría fija	
Componentes	X	Y	Z	Resultante	
Fuerza de reacción(N)	-18.3771	-6.67246e-005	-5.6617e-005	33.516 Ec. 3.63	
Momento de reacción(N.m)	0	0	0	0	
Fuerzas resultantes					

3.8.5 Tiempo de frenado

Si se conoce la deceleración, puede obtenerse un tiempo de parada a partir de la expresión 3.68:

$$t_{V1-V2} = \int_{V1}^{V2} \frac{dV}{a} = \int_{V1}^{V2} \frac{dV}{F_f + m * g * \sin \theta + m * g * f_r + 0.5 * \rho * C_x * A_f * V^2}$$

Ec. 3. 68. Tiempo de frenado

Con lo que se obtiene el tiempo requerido para desacelerar entre dos velocidades, que será:

$$t_{V1-V2} = \frac{m}{A} * (tg^{-1} BV_1 - tg^{-1} BV_2)$$

$$A = [0,5 * \rho * C_x * A_f * (F_f + m * g * \sin \theta + m * g * f_r)]^{1/2}$$

$$B = \left(\frac{0,5 * \rho * C_x * A_f}{F_f + m * g * \sin \theta + m * g * f_r} \right)^{1/2}$$

En el caso de estimar el tiempo hasta la detención total del vehículo ($V_2=0$) se tiene que el tiempo de parada, desde una velocidad V_1 , será:

$$t_{V_1-0} = m * \frac{V_1}{F_f + m * g * \sin \theta + m * g * f_r}$$

Ec. 3. 69. Tiempo hasta la detención total del vehículo

$$t_{V_1-0} = m * \frac{V_1}{F_f + F_g + F_r} + t_{reacción}$$

Dónde:

- m = Masa del vehículo Kg, Ecu (3.6)
- V_1 = Velocidad inicial
- F_f = Fuerza de frenado Ecu (3.66)
- F_g = Efecto rampa pendiente Ecu (3.65)
- F_r = Coeficiente de resistencia a la rodadura. Ecu (3.63)
- $t_{reacción}$ = Tiempo de reacción

$$t_{V_1-0} = 180 \text{ kg} * \frac{1.38 \frac{m}{s}}{(1547.132 + 1527.668 + 33.516) \frac{kgm}{s^2}} + 3 \text{ s}$$

$$t_{V_1-0} = 3,079 \text{ s} \approx 3.1 \text{ s (Tiempo de frenado)}$$

$$d = \frac{m}{\rho * C_x * A_f} \ln \left(1 + \frac{0,5 * \rho * C_x * A_f}{F_f + m * g * \sin \theta + m * g * f_r} \right)$$

Ec. 3. 70. Tiempo de reacción

Dónde:

- d = Distancia de frenado
- m = Masa del vehículo Kg, Ecu (3.6)
- ρ = Densidad del aire [kg/m^3]
- C_x = Coeficiente aerodinámico del vehículo, depende de su geometría.
- A_f = Área frontal del vehículo [m^2].

$$d = \frac{180kg}{2,25 \frac{kg}{m^3} * 0,4 * 1,7672m^2} \ln \left(1 + \frac{151,68 N}{1547.132 N + 1527.668 N + 33.316 N} \right)$$

$d = 5.3 m$ (Distancia de frenado en 4 seg.)

Fuerza ejercida sobre el cilindro maestro.

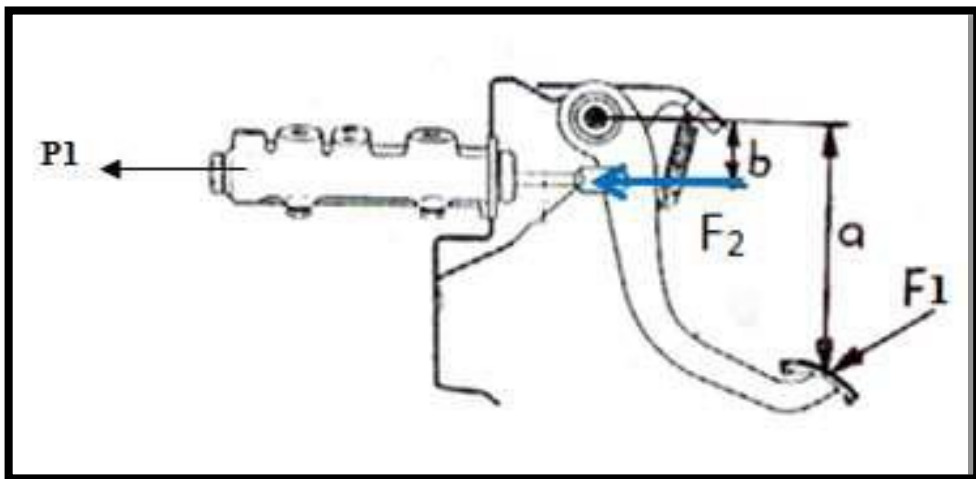


Figura 3. 31. Distribución de fuerzas, para accionar el cilindro maestro

Fuente: dspace, 2011

$$\Sigma M_o = 0$$

Ec. 3. 71. Suma de fuerzas

$$F1 * a - F2 * b = 0$$

$$F2 = \frac{F1 * a}{b}$$

Ec. 3. 72. Distribución de fuerzas

Dónde:

- $a=33cm$
- $b=18cm$
- $F1=294N$

$$F2 = \frac{294N * 33cm}{18cm}$$

$$F2 = 539N$$

A continuación se calcula la fuerza F3 que se genera en los pistones de los cilindros de ruedas posteriores ver en la figura 3.32 y tabla 3.25.

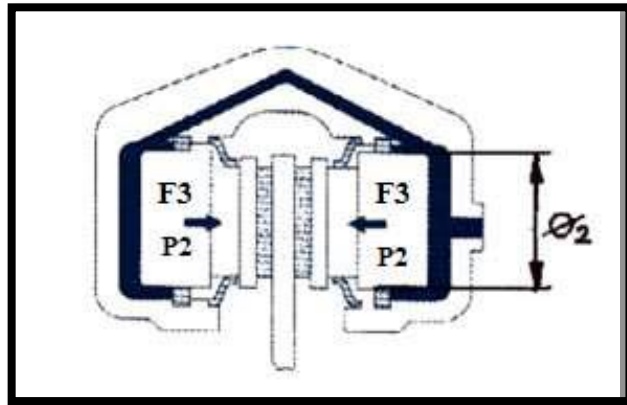
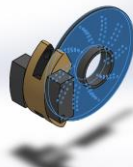


Figura 3. 32. Fuerzas que accionan la mordaza para frenar.

Fuente: dspace, 2011

Tabla 3. 25.

Análisis de presión en el disco

Nombre de carga	Cargar imagen	Detalles de carga
Presión		Entidades: 2 cara(s) Tipo: Normal a cara seleccionada Valor: 50000 Unidades: N/m ² Ángulo de fase: 0 Unidades: deg

$$P1 = P2$$

$$P = \frac{F}{A}$$

Ec. 3. 73. Presión en el disco

$$\frac{F2}{A2} = \frac{F3}{A3}$$

Ec. 3. 74. Relación de fuerzas

$$F3 = \frac{F2 * \phi_3^2}{\phi_2^2}$$

Dónde:

- Ø2=22mm
- Ø3=40mm

$$F3 = \frac{539N * 40^2}{22^2}$$

$$F3 = 1781.81N$$

Se multiplica por 4, debido a que el vehículo tiene cuatro ruedas.

$$F3 = 1781.81N * 4$$

$$F3 = 7127.27N$$

En conclusión el vehículo se detendrá, debido a que la fuerza ejercida en los pistones de los cilindros de las ruedas es mayor la fuerza de frenado.

$$F3 > F_f$$

$$7127.27N > 3709.74N$$

A continuación se analiza las diferentes fuerzas que intervienen en el frenado.

Como se muestra en la figura 3.33, el esfuerzo máximo en el disco de freno se produce en toda la parte circular del disco, su valor es de 11.67 MPa, por lo que se encuentra por debajo del límite de fluencia del material, que ofrece el material empleado (620.4 MPa), Acero Aleado (SS) denotada en la tabla 3.26.

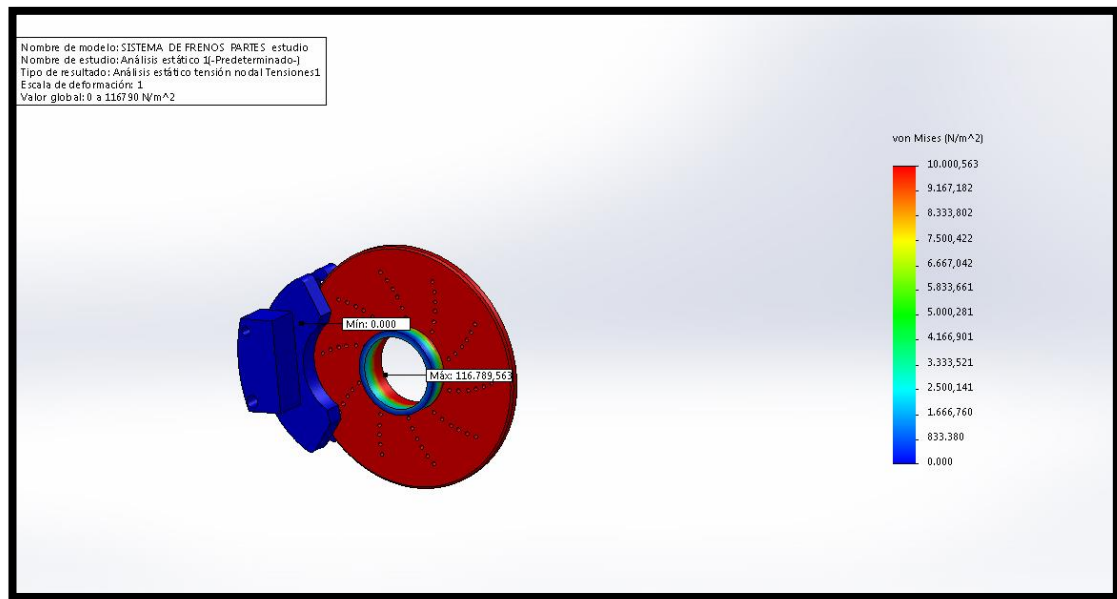


Figura 3. 33. Análisis de esfuerzos de Von Mises en el sistema de freno (Análisis estático).

Tabla 3. 26.

Esfuerzo máximo resultantes de sistema de freno (análisis estático)

Nombre	Tipo	Mín.	Máx.
Tensiones	VON: Tensión de von Mises	0 N/m ² Nodo: 67477	116790 N/m ² Nodo: 10432

Como se puede apreciar en la figura 3.34, el desplazamiento máximo del disco de freno se produce en la zona ancha del disco con un valor de 0.0472 mm, Nodo: 19666, denotada en la tabla 3.27.

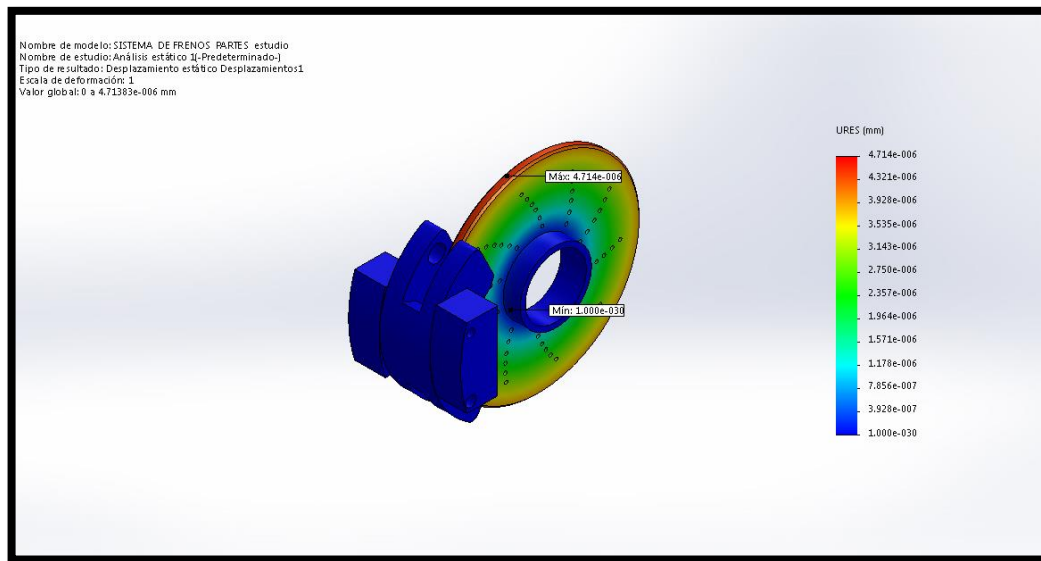


Figura 3. 34. Análisis de deformación en el disco de freno (Análisis estático).

Tabla 3. 27.

Deformación máxima resultante de sistema de freno (análisis estático).

Nombre	Tipo	Mín.	Máx.
Desplazamiento	URES: Desplazamiento resultante	0 mm Nodo: 425	4.71383e-006 mm Nodo: 19666

El análisis muestra que en la figura 3.35, el sistema de freno adaptado, proporciona un factor de seguridad mínimo 5.3 el cual es apropiado bajo cargas estáticas que plantea un escenario de simulación en condiciones extremas asegurando que la estructura es muy confiable en todos sus puntos.

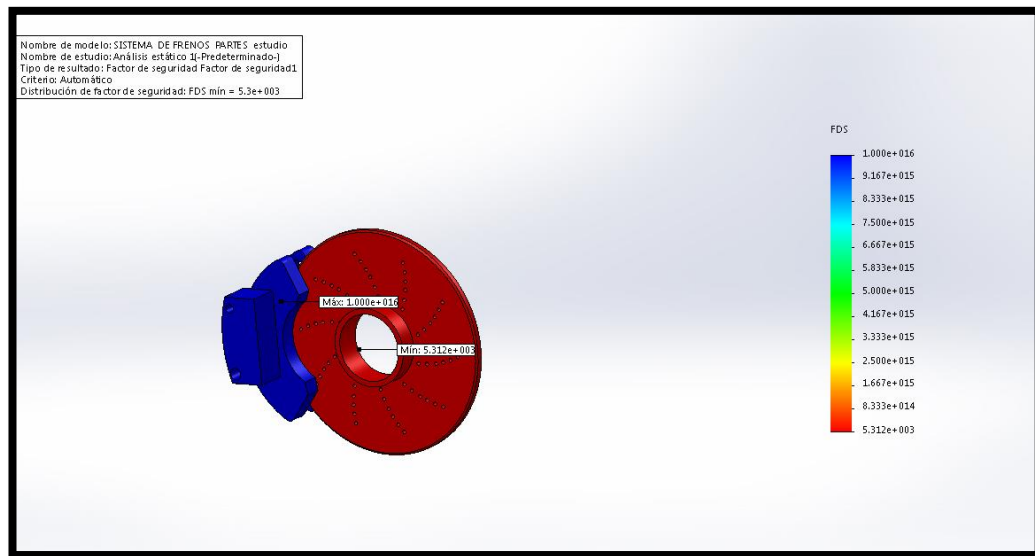


Figura 3. 35. Análisis factor de seguridad sistema de freno

Tabla 3. 28.

Factor de seguridad en el sistema de frenos

Nombre	Tipo	Mín.	Máx.
Factor de seguridad1	Automático	5312.31 Nodo: 10432	1e+016 Nodo: 67477

3.9 Análisis en el eje de transmisión posterior

Después de haber determinado las fuerzas que actúan sobre el freno posterior, se analiza seguidamente el esfuerzo que ejerce la catalina con la ayuda del software Solidworks, para verificar si su comportamiento es eficaz y según a nuestras necesidades.

3.9.1 Eje posterior (transmisión)

Calculo de la velocidad angular de la catalina (ω_{cat})

Dónde:

- V = velocidad lineal del eje
- r_{cat} = radio de la catalina
- $r_{cat} = 0.088m$

$$\omega_{cat} = \frac{v}{r_{cat}}$$

Ec. 3. 75. Eje posterior

$$\omega_{cat} = \frac{13.33 \frac{m}{s}}{0.088m}$$

$$\omega_{cat} = 151.477 \frac{rad}{s} * \frac{60s}{2\pi rad}$$

$$\omega_{cat} = 1446.50rpm$$

Calculo de la velocidad angular del piñón (ω_p)

Dónde:

- $D_p = \text{diametro del piñon}$
- $D_p = 0.013m$

$$\frac{\omega_p}{\omega_{cat}} = \frac{D_{cat}}{D_p}$$

Ec. 3. 76. Velocidad angular del piñón

$$\frac{\omega_p}{1446.50rpm} = \frac{176mm}{133mm}$$

$$\omega_p = 1914.165rpm$$

En la figura 3.36, se muestra los puntos de análisis donde proporciona la mayor fuerza que se generara en las maniobras de frenada brusca, maniobra de curva con una inclinación de 0 grados, así como la carga soportada por su distribución de pesos.

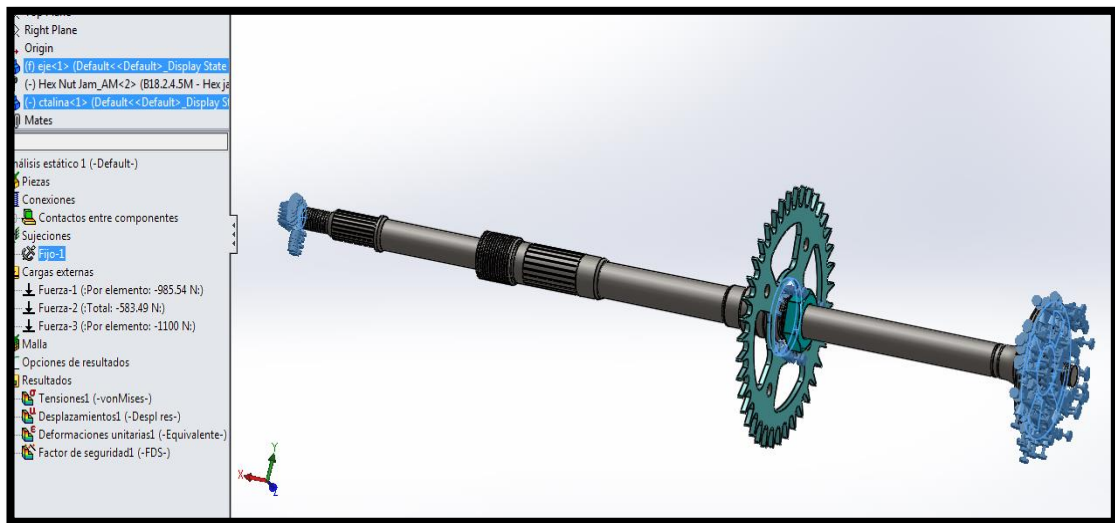


Figura 3. 36. Asignación de sujeciones en el eje posterior, catalina.

Determinación de fuerza sobre el eje posterior crítico de carga.

$$F_2 = F_t x \frac{b - d}{b}$$

Ec. 3. 77. Determinación de fuerza sobre el eje posterior crítico de carga

Dónde:

- F_t = Determinación de fuerza total Ecu (3.7)
- b = Distancia mínima entre ejes
- d = Distancia del eje posterior hacia el centro de gravedad

$$F_2 = 2675.4 \text{ N} x \frac{231.86 \text{ mm}}{954.1 \text{ mm}}$$

$$F_2 = 650.16 \text{ N}$$

Fuerza generada por transferencia de masas en frenada brusca para el eje posterior:

$$m_f^p = 228.87 \text{ kg}$$

Ec. 3. 78. Fuerza generada por transferencia de masas en frenada brusca para el eje posterior

$$F_4 = 228.87 \text{ kg} * 9.8 \frac{\text{m}}{\text{s}^2}$$

$$F_4 = 2242.826 \text{ N}$$

Fuerza generada por transferencia de masas en curva a 0 grados eje posterior:

$$m_{\text{curva eje post.}} = 357.56 \text{ kg}$$

Ec. 3. 79. Fuerza generada por transferencia de masas en curva a 0 grados eje posterior


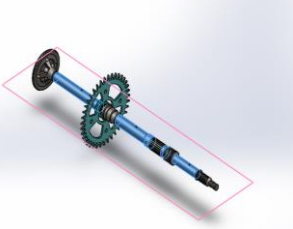
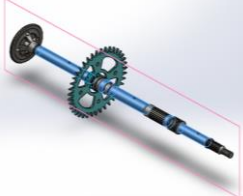
$$F_6 = 357.56 \text{ kg} * 9.8 \frac{\text{m}}{\text{s}^2}$$

$$F_6 = 3504.088 \text{ N}$$

En la tabla 3.29, se realiza un resumen sobre las diferentes cargas que soporta la catalina.

Tabla 3. 29.

Parámetros de simulación con análisis estático en sistema de tracción (SolidWorks).

Nombre de carga	Cargar imagen	Detalles de carga
Fuerza bajo factor crítico 30 % (cm+cv)		Entidades: 1 cara(s), 1 plano(s) Referencia: Front Plane Tipo: Aplicar fuerza Valores: -650.16 N Ecu (3.77)
Fuerza de frenado brusca		Entidades: 5 cara(s), 1 plano(s) Referencia: Top Plane Tipo: Aplicar fuerza Valores: -2242.826 N Ecu (3.78)
Fuerza de en curva a 0 grados de inclinación		Entidades: 5 cara(s), 1 plano(s) Referencia: Front Plane Tipo: Aplicar fuerza Valores: -3504.088 N Ecu (3.79)

3.9.2 Análisis de esfuerzos generados en la catalina

En la figura 3.37. el esfuerzo máximo del bastidor se produce en la zona de punta del eje posterior es decir que la fuerza producida por una frenada brusca más la fuerza generada por la acción de una curva dan como resultado un esfuerzo considerable en este punto, con un valor 619.242 MPa, el cual se encuentra por debajo del límite de fluencia del material empleado (620 MPa.), Acero aleado tipo SS, denotado en la tabla 3.30.

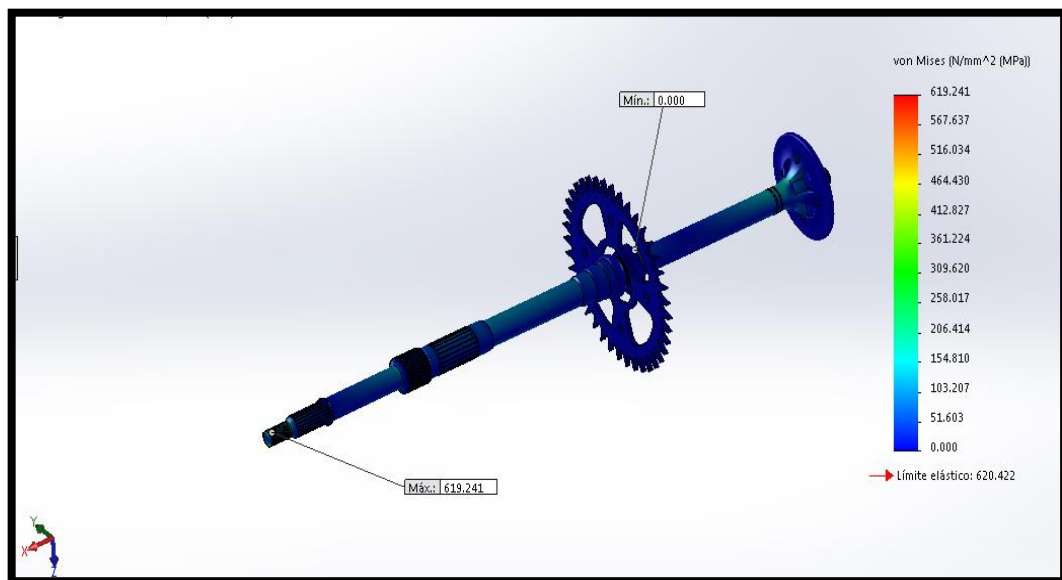


Figura 3. 37. Análisis de esfuerzo máximo principal del bastidor (Análisis estático.)

Tabla 3. 30.

Tabla esfuerzo resultantes (Análisis estático.)

Nombre	Tipo	Mín.	Máx.
Tensiones1	VON: Tensión de von Mises	0 N/m ² Nodo: 1	6.19241e+008 N/m ² Nodo: 287665

En la figura 3.38, el desplazamiento máximo del eje posterior se produce en la parte central del mismo que al comportarse como una barra con dos apoyos en sus extremos y sobre ella, se le aplica una fuerza puntual a 2/3

de su longitud, debido al mecanismo de tracción de la catalina tiende a producir un alabeo en las diferentes situaciones de manejo del conductor, el valor del desplazamiento es de se produce en la zona central de 1.36 mm, el cual se encuentra por debajo de los parámetros de deformación, que ofrece el material empleado, acero aleado de tipo SS, denotado en la tabla 3.31.

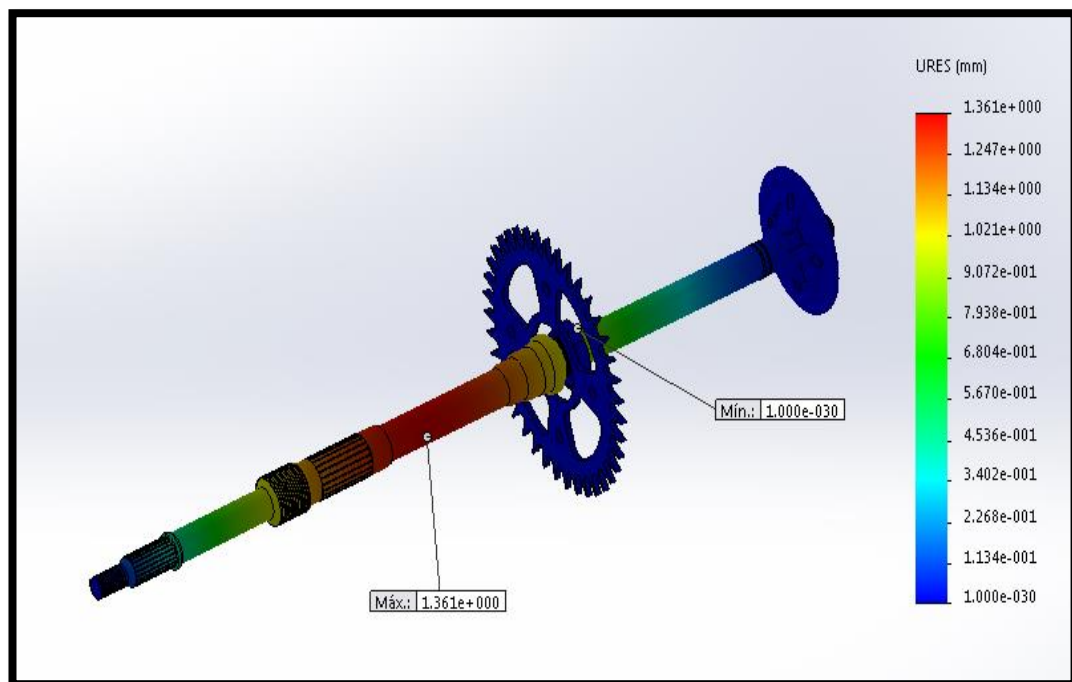


Figura 3. 38. Análisis del desplazamiento sistema de tracción (Análisis estático)

Tabla 3. 31.

Tabla de deformación del eje posterior (Análisis cuasi estático.)

Nombre	Tipo	Mín.	Máx.
Desplazamientos1	URES: Desplazamiento resultante	0 mm Nodo: 1	1.36083 mm Nodo: 309674

El análisis muestra que en la figura 3.39, el sistema de tracción ofrece un factor de seguridad mínimo de 1 el cual es apropiado bajo cargas estáticas

que plantea un escenario de simulación en condiciones extremas, aseverando que su estructura es muy confiable en todos sus puntos.

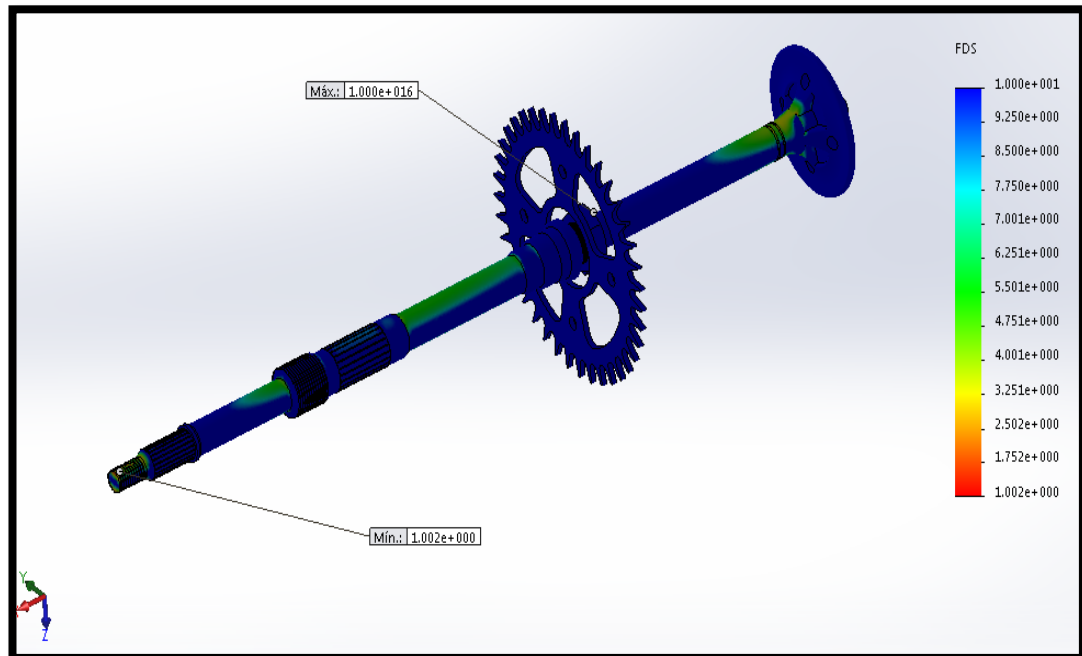


Figura 3. 39. Análisis factor de seguridad del sistema de tracción (Análisis estático)

3.10 Parámetros y diagramas eléctricos

Para el sistema eléctrico se cuenta con luces de stop, direccionales y un faro que dispone de medias y altas tipo led, el tipo de encendido es CDI consta de un sistema de recarga mediante un generador esa es la base del sistema eléctrico.

Los componentes que intervienen en el funcionamiento en el encendido de las luces de parqueo como son: un micro 555 que hace las veces de flash que normalmente viene en una moto o cuadrón, además consta un interruptor para la activación de las mismas y las luces direccionales tanto delanteras como posteriores, Batería, un fusible, pulsador y la bocina también un pedal de freno y las luces correspondientes de freno. El cual necesita estar encendido para que se vean las luces el freno funciona en todo momento que

se aplaste, para la luces medias y altas contamos con un relé, diodos, un mando de cambios en el mismo hay un pulsador para la luz intermitente alta y un faro led que consta de luz media y baja que al estar en contacto la misma funciona es un esquema sencillo, como se aprecia en el Anexo F.

3.11 Pruebas Aerodinámicas

3.11.1 Modelado del Vehículo con Solidworks 2014

En el modelado del vehículo se utilizarán los diferentes iconos que nos ofrece el programa estos son: Extruir base/ saliente, Extruir corte, matriz circular, redondeo, matriz lineal, vaciado como se aprecia en la figura 3.40 y 3.41.

La información que nos permite obtener el software es:

- Poder evaluar la eficiencia aerodinámica de una determinada configuración con un margen de error bajo.
- Conseguirá mejorar la eficiencia de sus diseños.
- Calcular los coeficientes aerodinámicos de arrastre y sustentación.
- Analizar las fuerzas aerodinámicas totales sobre la carrocería.
- Estudiar el efecto de partes móviles (ruedas).
- Considerar las resistencias inducidas por partes pequeñas (antenas, retrovisores,) permitiendo optimizar su efecto.
- Analizar el posible efecto suelo.

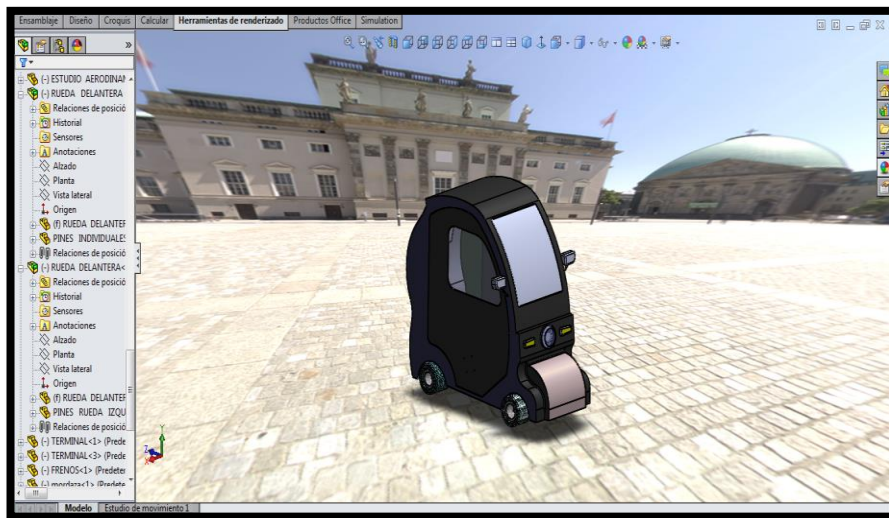


Figura 3. 40. Vehículo prototipo

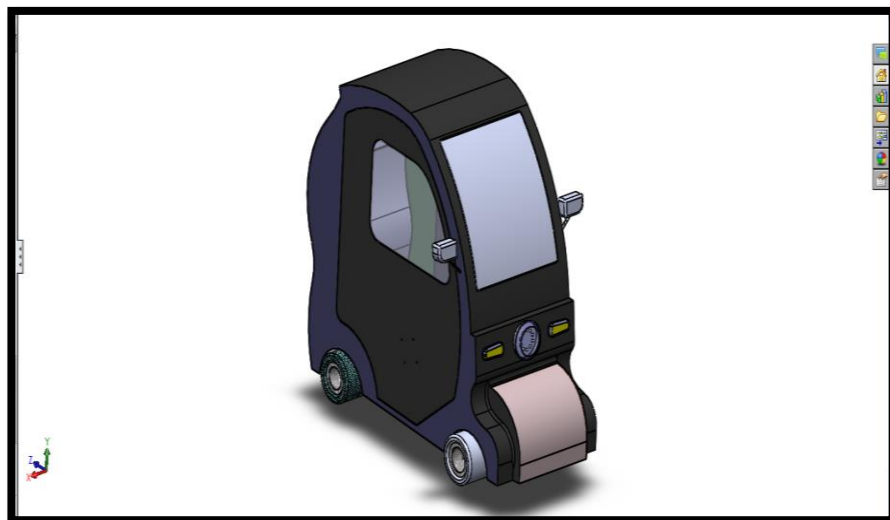


Figura 3. 41. Modelado del vehículo.

3.11.2 Parámetros de Diseño

En el presente estudio se han considerado tres parámetros bajo los cuales SolidWorks va a calcular la efectividad de la carrocería ya modelada:

- Coeficiente de sustentación C_z
- Coeficiente de arrastre C_x
- Potencia para vencer la resistencia del aire Pot.

En la tabla 3.32, se consideran los cálculos hay que tomar en cuenta para los valores del aire a nivel del mar.

Tabla 3. 32.

Parámetros aire a nivel del mar

Temperatura ambiental del aire en la costa = 15 °C
Presión atmosférica = 101325 Pa
Densidad del aire = 1.225kg/m ³
Viscosidad cinemática = 1.46x10 ⁻⁵ m ² /seg
Viscosidad dinámica = 1.789x10 ⁻⁵ Pa.seg
Velocidad promedio del vehículo = 80 km/h ; 22.22 m/s

Área transversal del vehículo perpendicular al movimiento del aire =
Ancho= 0.636 m, Altura = 1.318 m, At= 0.838 m²

Se especifica las condiciones iniciales del dominio computacional siendo estos límites ver tabla 3.33:

Tabla 3. 33.

Dominio computacional medidas

X min	-3.014 m
X máx.	-0.971 m
Y min	0.047 m
Y máx.	2.641 m
Z min	-2.457 m
Z máx.	2.942 m

Además se insertó los parámetros globales para el diseño ya mencionado en la parte escrita a continuación:

- Fuerza de arrastre (componente de la fuerza Z)
- Fuerza de sustentación (componente de la fuerza Y)

Se tomó el nivel de resolución de resultados # 4 siendo este el nivel óptimo para dicho proyecto.

Tabla 3. 34.

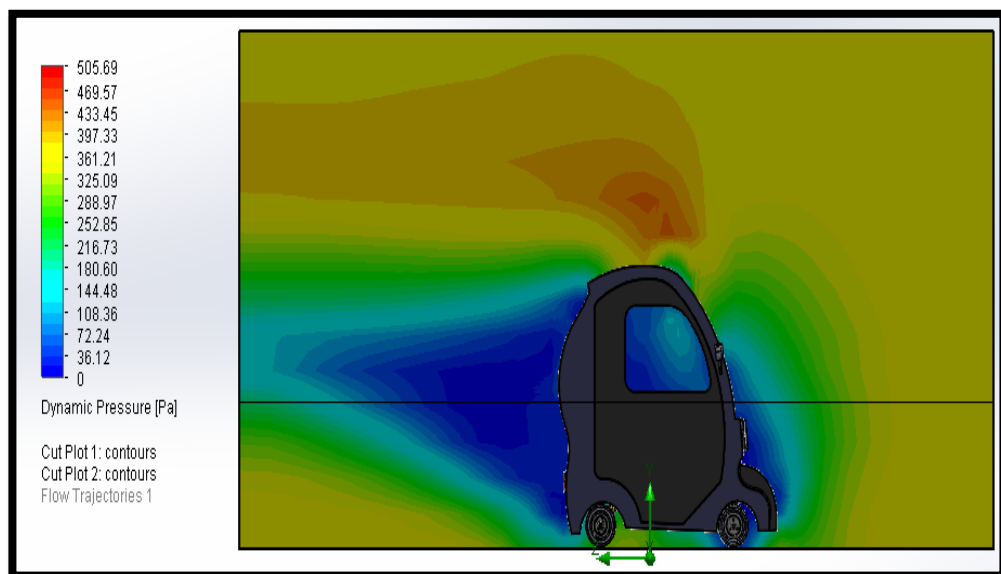
Dominio computacional – medidas

DATOS DE ENTRADA
Initial Mesh Settings
Automatic initial mesh: On
Result resolution level: 4

3.11.3 Análisis de resultados

Se muestran los resultados en forma de Cutplots (contornos, isolineas) además de un valor numérico diferenciados por tipos de colores de las condiciones de presión dinámica, presión total, turbulencias del comportamiento del fluido en el vehículo analizados en un túnel de viento.

La presión dinámica es producida por la velocidad relativa, por interferencia una línea de corriente del flujo debe ir derecho al cuerpo y estancarse (generalmente en el parachoques del vehículo), con lo cual la velocidad relativa se va a cero y la presión dinámica observada en ese punto debe ser cero. La cual se muestra en el plano de visualización de la siguiente figura 3.42 y 3.43.

**Figura 3. 42.** Presión dinámica – vista lateral.

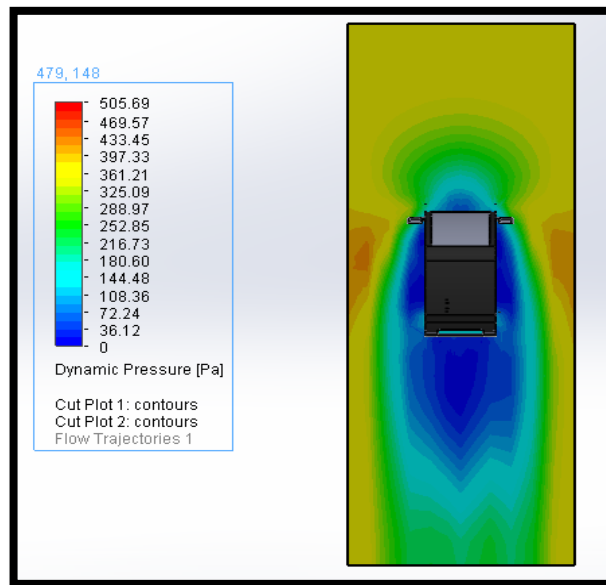


Figura 3. 43. Presión dinámica - vista superior

Las turbulencias se deben a los gradientes de presión y velocidad que hay en torno a una superficie, debido a estas condiciones el movimiento de las partículas es aleatorio, caótico y se forman remolinos en la parte posterior del mini auto como se aprecia en la figura 3.44 y 3.45.

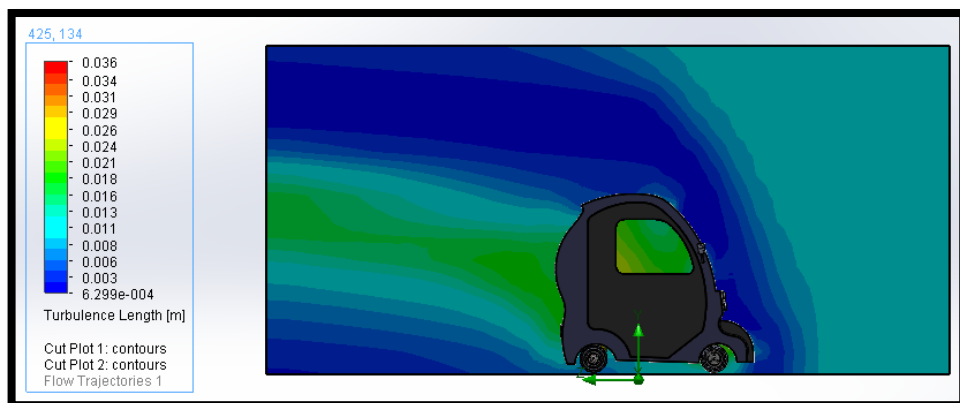


Figura 3. 44. Intensidad de turbulencia- vista lateral

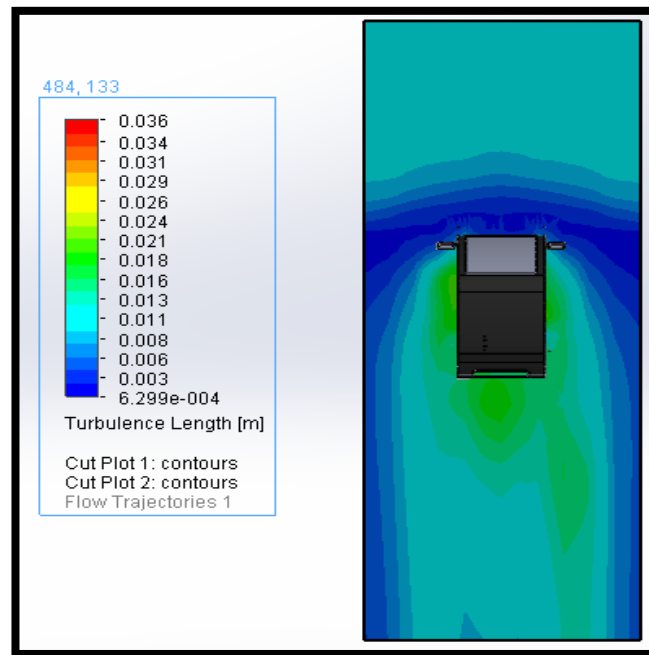


Figura 3. 45. Intensidad de turbulencia - vista superior

En la figura 3.46 se puede observar que existen varios contornos, donde se genera valores de presión, debido a que la cara delantera del vehículo tiene una forma aerodinámica. Por lo cual la fuerza de arrastre no es mayor y se necesita menos caballos de fuerza para su arrastre.

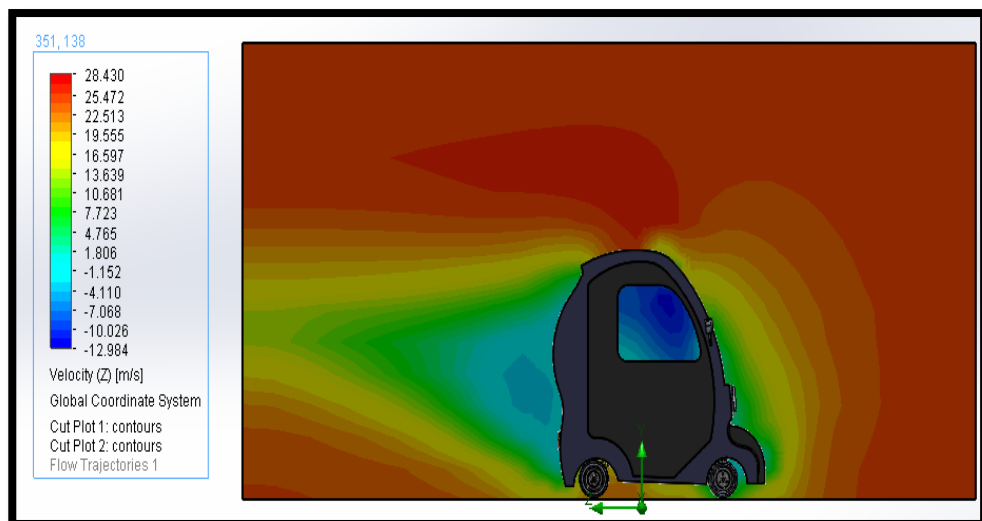


Figura 3. 46. Gráfico presión vista lateral.

3.11.4 Movimiento del fluido

Se puede apreciar en la figura 3.47, la forma en que circula el aire alrededor del mini auto.

Al aproximarse el flujo al mini auto las líneas de corriente se parten, algunas van a la parte de arriba y a la parte abajo del mini auto. Para que las líneas de corriente se doblen hacia arriba la presión estática en esta región debe ser mayor que la ambiental para así proveer la fuerza necesaria para doblar el fluido.

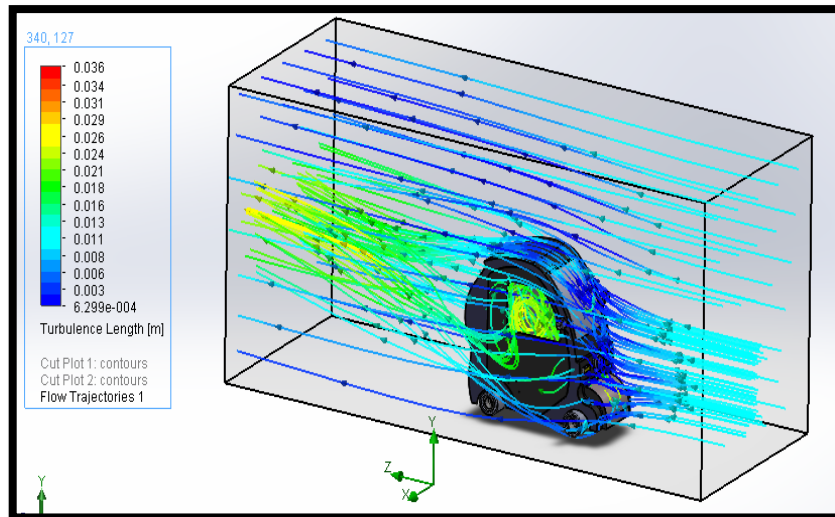


Figura 3. 47. Movimiento del fluido en forma de líneas y flechas

En la figura 3.48, se puede apreciar de manera clara que en la parte posterior del mini auto se tiene un flujo turbulento y caótico ya que las líneas de flujo no siguen la trayectoria de la forma del vehículo motivo por el cual se tiende a frenar.

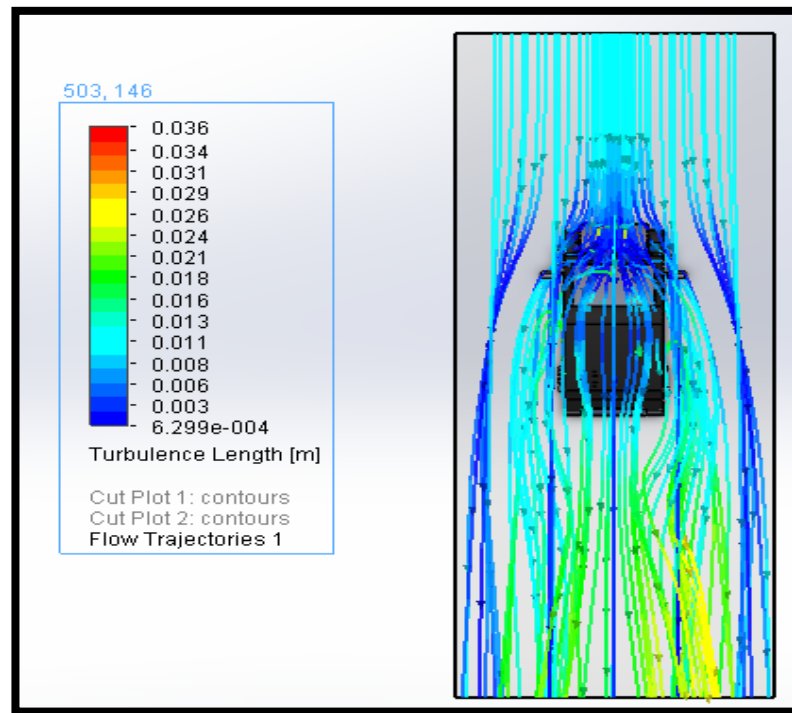


Figura 3. 48. Movimiento del fluido en forma de líneas y flechas vista lateral
–Vista superior.

3.10.5 Datos modelo original

A continuación se muestra en la tabla 3.35, los valores calculados, estos datos finales y los que nos son de utilidad para poder establecer un criterio de la forma en que se está construyendo la carrocería para el mini auto.

Tabla 3. 35.

Valores finales del cálculo modelo original

Variable	Unidad	Valor
Fuerza de arrastre	[N]	19.91
Fuerza de sustentación	[N]	1628,13

CAPÍTULO IV

4. CONSTRUCCIÓN DEL MINI AUTO

En los capítulos previos se demostró que los diseños, materiales y partes elegidas funcionan adecuadamente cumpliendo las exigencias formuladas. En este capítulo se detallan los procesos, máquinas-herramientas, herramientas y ensamblaje utilizadas en la construcción del mini-auto para una persona.

4.1 Diagrama de procesos de la construcción de la dirección.

Tabla 4. 1.

Diagrama de proceso de construcción de la dirección.

DISEÑO Y CONSTRUCCIÓN DE UN MINI AUTO CON PUERTA BASCULANTE PARA UNA PERSONA											
MÉTODO ACTUAL		MÉTODO PROPUESTO					FECHA: 15/09/2014				
DESCRIPCIÓN DE LA PARTE:				DIRECCIÓN							
DESCRIPCIÓN DE LA OPERACIÓN:				CONSTRUCCIÓN Y ENSAMBLE							
		ACTUAL		PROPUESTO		DIFERENCIA		ANÁLISIS			
		TIEMPO	NUM	TIEMPO	NUM	TIEMPO	NUM				
○	OPERACIONES	13	60					ESTUDIADO POR: Grupo de investigación			
⇒	TRANSPORTE	8	8								
□	INSPECCIONES	5	52								
D	RETRASOS	2	30								
▽	ALMACENAMIENTO	2	30								
DIST. RECORRIDA (Km)		50km									
1	Adquisición de material	Vehículos	●	⇒	□	D	▽	5000	8	8	
2	Mediciones	calibrador	●	⇒	■	D	▽	1	8	1	
3	Perforaciones	taladro	●	⇒	■	D	▽	5	10	1	
3	roscados	machuelo	●	⇒	■	D	▽	5	4	1	
4	Ensamblaje dirección	Llaves mixtas y copas	●	⇒	■	●	▽	6	30	2	

4.1.1 Selección de partes

En la tabla 4.2 se muestra la selección de partes correspondientes a la dirección.

Tabla 4. 2.

Selección de partes de la dirección.

NOMBRE	PARTE	CANTIDAD	DESCRIPCIÓN
EJE DE DIRECCIÓN		1	TUBO MECÁNICO NEGRO DE 610mm DE LONGITUD
BRAZO DIRECCIÓN		2	BRAZOS DE DIRECCIÓN DE 230mmc/u
BASE EN U		1	BASE EN U DE TUBO MECÁNICO DE 210mm L.
BASE FRONTAL		1	TUBO MECÁNICO RECTANGULAR DE 40*25*2mm
MANZANAS PARA LAS LLANTAS		2	MANZANAS DE ALUMINIO
VOLANTE		1	VOLANTE DE 300mm de diámetro

4.1.2. Construcción de la dirección

Para la dirección se utilizó el material ASTM A-500, que es tubo redondo grado B de 1*2mm y 610mm de longitud para la parte del eje del volante el cual va adaptado al volante de 300mm de diámetro mediante un soporte y soldado como se muestra en la figura 4.1 y 4.2.



Figura 4. 1. Eje de dirección



Figura 4. 2. Eje de dirección con volante

Posterior a esto se soldó una base en forma de U al bastidor del mini-auto para la unión de brazos y eje dirección los cuales a su vez van unidos mediante tuercas y pasadores de presión acoplados a la base frontal de

dirección en la cual van las manzanas de las llantas delanteras como se muestran en las figuras 4.3 y 4.4.



Figura 4. 3. Base de la dirección

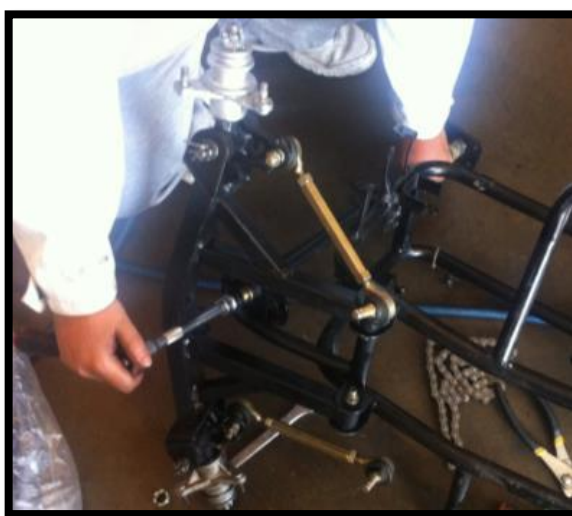


Figura 4. 4. Ensamblaje de la dirección

4.2. Diagrama de procesos de la construcción del sistema de frenos

Tabla 4. 3.

Diagrama de proceso de construcción del sistema de frenos.

DISEÑO Y CONSTRUCCIÓN DE UN MINI AUTO CON PUERTA BASCULANTE PARA UNA PERSONA											
MÉTODO ACTUAL		MÉTODO PROPUESTO					FECHA:17/09/2014				
DESCRIPCIÓN DE LA PARTE:				FRENO							
DESCRIPCIÓN DE LA OPERACIÓN:				CONSTRUCCIÓN Y ENSAMBLE							
		ACTUAL		PROPUESTO		DIFERENCIA		ANÁLISIS			
		TIEMPO	NUM	TIEMPO	NUM	TIEMPO	NUM				
○	OPERACIONES	12	70								
⇒	TRANSPORTE	7	30								
□	INSPECCIONES	8	65							ESTUDIADO POR: Grupo de investigación	
D	RETRASOS	3	25								
▽	ALMACENAMIENTO	3	25								
DIST. (Km)	RECORRIDA	11 km									
1	Adquisición de material	Vehículos	●	⇒	□	D	▽	10000	5	4	
2	Mediciones	Calibrador y flexómetro	●	⇒	■	D	▽	1	5	1	
3	perforaciones	taladro	●	⇒	■	D	▽	3	15	2	
3	desmontaje	Llaves mixtas	●	⇒	■	D	▽	3	20	2	
4	Adaptación	Llaves, tors, copas	●	⇒	■	D	▽	1000	25	3	

4.2.1 Selección de partes

En la tabla 4.4 se muestra la selección de partes correspondientes al sistema de frenos.

Tabla 4. 4.

Selección de partes del sistema de freno

NOMBRE	PARTE	CANTIDAD	DESCRIPCION
PEDAL DE FRENO		1	PEDAL DE TUBO MECANICO NEGRO 7/8*2mm
CILINDRO MAESTRO DE FRENO		1	KIT CILINDRO MAESTRO FRENO PARA 200cc
DISCO DE FRENO		1	DISCO DE DIAMETRO DE 173mm
MANGUERAS Y DEPOSITO		1	MANGUERAS DE PLASTICOY DEPOSITO CAPACIDA 1/8
MORDAZAS DE FRENO		1	MORDAZA PARA 200cc Y 250cc

4.2.2 Construcción del sistema de freno

Para la construcción del sistema de freno después de los respectivos análisis instalamos un kit de freno de disco para cuadron en la parte trasera del mini auto para una mayor seguridad, el sistema es footbrake para motores de 200cc y 250 cc viene cilindro maestro, disco de un diámetro 173mm, mordaza para el disco con sus respectivas mangueras y el depósito para el líquido de freno como se muestra en la figura 4.5.



Figura 4. 5. Kit de freno a disco

Luego de haber obtenido el kit procedimos a la instalación del disco de freno el cual instaló al sistema de eje trasero.



Figura 4. 6. Disco de freno adaptado al eje trasero

Posterior a esto se adaptó un pedal para mayor facilidad del conductor y por ende una mayor seguridad al rato de la conducción juntamente con el cilindro maestro que es el que activa a las mordazas de freno como se puede observar en la figura 4.7 y 4.8.



Figura 4. 7. Adaptación de un pedal para el freno



Figura 4. 8. Ensamblaje final del freno

4.3. Diagrama de procesos de la construcción de la suspensión.

Tabla 4. 5.

Diagrama de proceso de construcción de la suspensión.



DISEÑO Y CONSTRUCCIÓN DE UN MINI AUTO CON PUERTA BASCULANTE PARA UNA PERSONA										
MÉTODO ACTUAL		MÉTODO PROPUESTO					FECHA:18/09/2014			
DESCRIPCIÓN DE LA PARTE:			SUSPENSION							
DESCRIPCIÓN DE LA OPERACIÓN:			CONSTRUCCIÓN Y ENSAMBLE							
		ACTUAL		PROPUESTO		DIFERENCIA		ANÁLISIS		
		TIEMPO	NUM	TIEMPO	NUM	TIEMPO	NUM			
○	OPERACIONES	5	38							
⇒	TRANSPORTE	1	3							
□	INSPECCIONES	4	35					ESTUDIADO POR: Grupo de investigación		
D	RETRASOS	2	20							
▽	ALMACENAMIENTO	2	20							
DIST. (Km)	RECORRIDA	5 km								
1	Adquisición de material	Vehículos	●	⇒	□	D	▽	5000	3	1
2	Medición	Flexometro y calibrador	●	⇒	■	D	▽	5	3	1
3	Perforación	taladro	●	⇒	■	D	▽	50	12	1
4	Ensamblaje	Llaves y pistola aire	●	⇒	■	D	▽	10	20	2

4.3.1 Selección de partes

En la tabla 4.6 se muestra la selección de partes correspondientes al sistema de suspensión.

Tabla 4. 6.

Selección de partes de la suspensión.

NOMBRE	PARTE	CANTIDAD	DESCRIPCIÓN
SUSPENSIÓN DELANTERA		2	DOBLE AMORTIGUADOR CON RESORTE HELICOIDAL 340mm longitud
SUSPENSIÓN TRASERA		1	SUSPENSIÓN TIPO MONOSHOCK 270mm longitud

4.3.2 Construcción de la suspensión

Para el desarrollo y construcción de la suspensión partimos de la siguiente manera, la parte delantera consta de doble amortiguador con resorte helicoidal con una longitud de 340mm mientras que la suspensión trasera es monoshock consta de un amortiguador con resorte helicoidal con una longitud de 270mm como se muestran en las figuras 4.9 y 4.10.



Figura 4. 9. Suspensión delantera



Figura 4. 10. Suspensión trasera

4.4 Diagrama de procesos de la construcción del chasis.

Tabla 4. 7.

Diagrama de proceso de construcción del chasis.

DISEÑO Y CONSTRUCCIÓN DE UN MINI AUTO CON PUERTA BASCULANTE PARA UNA PERSONA											
MÉTODO ACTUAL		MÉTODO PROPUESTO					FECHA:18/09/2014				
DESCRIPCIÓN DE LA PARTE:				CHASIS							
DESCRIPCIÓN DE LA OPERACIÓN:				CONSTRUCCIÓN Y ENSAMBLE							
		ACTUAL		PROPUESTO		DIFERENCIA		ANÁLISIS			
		TIEMPO	NUM	TIEMPO	NUM	TIEMPO	NUM				
○	OPERACIONES	39	47								
⇒	TRANSPORTE	28	14								
□	INSPECCIONES	34	45							ESTUDIADO POR: Grupo de investigación	
D	RETRASOS	29	37								
▽	ALMACENAMIENTO	24	12								
DIST. (Km)	RECORRIDA	4.3km									
1	Adquisición de material	Vehículos	●	⇒	□	D	▽	4000	2	4	
2	Medición de tubos	flexómetro	●	⇒	■	D	▽	50	10	1	
3	Corte de tubos	sierra	●	⇒	■	D	▽	50	5	2	
4	Dobles de tubos	Dobladora de tubos	●	⇒	■	D	▽	100	12	24	
5	Suelda de tubos	suelda	●	⇒	■	D	▽	20	15	4	
6	Lijado de la estructura	lijas	●	⇒	■	D	▽	1	1	3	
7	Pintura antioxidante	soplete	●	⇒	■	D	▽	50	2	1	

4.4.1 Selección de partes

En la tabla 4.8 se muestra la selección de partes correspondientes a la construcción del chasis.

Tabla 4. 8.

Selección de partes del chasis

NOMBRE	PARTE	CANTIDAD	DESCRIPCION
CHASIS		1	TUBO NEGRO ESTRUCTURAL DE 1" y 15m de largo

4.4. Construcción del chasis

Para la construcción del chasis se ocupó un tubo estructural de acero negro ASTM A-500, se cortó de acuerdo a las medidas necesarias luego se procedió a ponerla en una dobladora de tubos para darle la forma requerida y posteriormente se soldó y se pintó el mismo, como se puede apreciar en las figuras 4.11 y 4.12.

**Figura 4. 11.** Tubo estructural de acero**Figura 4. 12.** Chasis del vehículo

4.5. Diagrama de procesos de la implementación del sistema eléctrico.

Tabla 4. 9.

Diagrama de proceso de construcción del sistema eléctrico.

DISEÑO Y CONSTRUCCIÓN DE UN MINI AUTO CON PUERTA BASCULANTE PARA UNA PERSONA										
MÉTODO ACTUAL		MÉTODO PROPUESTO				FECHA:05/10/2014				
DESCRIPCIÓN DE LA PARTE:			ELECTRICA							
DESCRIPCIÓN DE LA OPERACIÓN:			CONSTRUCCIÓN Y ENSAMBLE							
		ACTUAL		PROPUESTO		DIFERENCIA		ANÁLISIS		
		TIEMPO	NUM	TIEMPO	NUM	TIEMPO	NUM			
○	OPERACIONES	80	220							
⇒	TRANSPORTE	72	51							
□	INSPECCIONES	80	220					ESTUDIADO POR: CANDO I. SUASNAVAS V.		
D	RETRASOS	6	99							
▽	ALMACENAMIENTO	5	79							
DIST. (Km)	RECORRIDA	25 km								
1	Adquisición de material	Vehículos	●	⇒	■	D	▽	8000	51	72
2	Soldadura de cables y elementos	Estaño y cautín	●	⇒	■	D	▽	30	28	2
3	Entaipado de elementos	taipe	●	⇒	■	D	▽	40	51	3
4	mediciones	multímetro	●	⇒	■	D	▽	40	20	1
3	Instalación	Taipe y correas	●	⇒	■	D	▽	100	70	2

4.5.1 Selección de partes

En la tabla 4.10 se muestra la selección de partes correspondientes a la implementación del sistema eléctrico.

Tabla 4. 10.

Selección de partes eléctricas

NOMBRE	PARTE	CANTIDAD	DESCRIPCIÓN
BATERIA		1	12V/9A
FUSIBLE		1	15A
RELAY DE ARRANQUE		1	-----
FLASH DE DIR.		1	-----
BORNES DE BATERIA		2	-----
CONECTOR DE BOBINA		1	6PINS
CONECTOR DE MARCHAS		1	4PINS
CABLE DE MASA		1	NORMAL
CDI DE ARRANQUE		1	KGN
SWITCH Y LLAVES		1	KGN
MANDO DE LUCES		1	KGN
CABLES		30	DE MOTO

Continúa →

TABLERO		1	KGN
PULSADOR		1	KGN
FARO LED		1	MEDIA Y ALTAS
DIRECCIONALES		4	2 LEDS Y 2 NORMALES
LUCES DE FRENO		2	2 LEDS

4.5.2 Implementación del sistema eléctrico

Para la implementación del sistema eléctrico se necesitó varios componentes eléctricos de una moto como son: batería, cables de batería, fusible, flash de direccionales, conector de bobina de motor, conector de marchas, cable de masa, CDI de arranque, Switch de encendido, pulsador, mando de arranque y luces, bocina, cables con sockets, tablero de velocidad, faro led, luces direccionales, y luces de freno como se denotan en la tabla 4.10.

4.6. Montaje y pruebas de ruta

FICHA TÉCNICA

FICHA TÉCNICA		
MOTOR	Tipo	4 tiempos enfriado por aire
	Cilindrada	125cc
	No. Cilindros	1cilindro/2valvulas
	Potencia	10kw a7500rpm
	Torque máx.	13.5N.m * 6000rpm
	Velocidad máx.	50km/h
	Arranque	Eléctrico
BASTIDOR	Estructura tubular	Tubo ASTM A500
	Distancia al piso	26 cm
SUSPENSION	Delantera	doble amortiguador con resorte helicoidal
	Trasera	monoshock
TRANSMISION	Tipo	Cadena
	Marcha	3 marchas y reversa
	Embrague	semiautomático
DIRECCION	Mecánica	SI
FRENO	Delantero	No tiene
	Posterior	Disco
CARROCERIA	FIBRA DE VIDRIO	

4.6.1 Escenario de pruebas

El escenario de pruebas seleccionado de acuerdo a las características que presenta la vía se especifica en la tabla 4.11.

Tabla 4. 11.

Escenario de pruebas

Escenario de pruebas					
20 de febrero del 2015					
Conductor : Diego Pérez					
Camera: Rodrigo Molina					
Ubicación : Cotopaxi / Cantón / Latacunga					
Tipo calzada	Longitud	Curvas	Tiempo	Sector	
Asfalto	3.4km	7	9min	Urbano	

La figura 4.13 muestra el lugar de pruebas seleccionado visto desde Google maps.



Figura 4. 13. Escenario de pruebas

En la tabla 4.12 se visualiza la tabla de maniobrabilidad del mini auto la cual se realizó a una velocidad promedio de 30 km/h iniciando la ruta en la Av. Miguel Iturrealde y finalizando en la ESPE, con un promedio de radios en curva de 50° como se observa en la figura 4.13.

Tabla 4. 12.

Tabla de maniobrabilidad del mini auto

MANIOBRABILIDAD DEL MINI-AUTO			
N-° CURVA	RADIO	VELOCIDAD PROMEDIO 30 km/h	INCLINACION-RESULTADO
PRIMERA	50	ESTABLE	DERECHA-OK
SEGUNDA	50	ESTABLE	IZQUIERDA-OK
TERCERA	30	ESTABLE	DERECHA-OK
CUARTA	80	ESTABLE	IZQUIERDA-OK
QUINTA	90	AUMENTAR VELOCIDAD	IZQUIERDA-OK
SEXTA	50	ESTABLE	IZQUIERDA-OK
SEPTIMA	50	ESTABLE	DERECHA-OK

4.6.2 Pruebas de test de frenos

Para la prueba de frenado se establece una distancia de 50 m a recorrer con el motor a máxima revolución a una velocidad promedio de 30km/h antes de frenar, con lo que se obtuvo los siguientes datos, como se observa en la figura 4.14 y 4.15 y tabla 4.13.

Tabla 4. 13.

Pruebas de frenado

TIPO	Velocidad Promedio (km/h)	Distancia frenado (m)	de 2 ruedas bloqueadas simultáneamente
Concreto	30	4,7 m	ok
Asfalto	30	4,3 m	ok

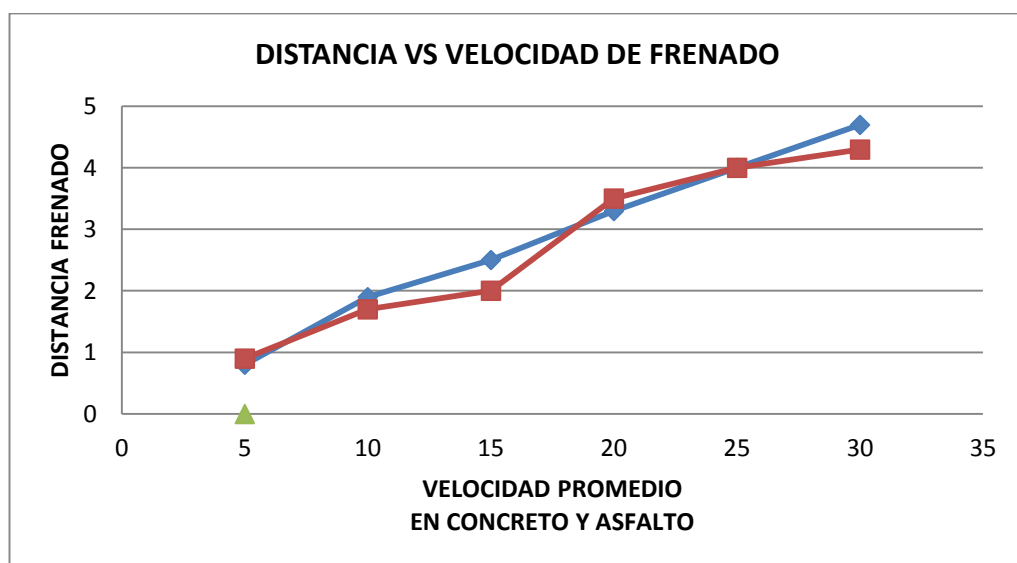


Figura 4. 14. Distancia de frenado vs tiempo



Figura 4. 15. Prueba de frenado a 30 km/h



Figura 4. 16. Desplazamiento en prueba de frenos



Figura 4. 17. Análisis de desplazamiento del mini auto en freno

Conclusión: En la figura 4.16 se observa que el vehículo automotor personal obtiene una distancia máxima de frenado de 4,3 metros en asfalto, y una distancia de 4,7 metros en concreto, siendo así su eficiencia de frena de 4,5m/s.

4.6.3 Pruebas de velocidad

Para la prueba de velocidad se tomó en cuenta la velocidad, tiempo y distancia que va a recorrer el mini auto para este caso se obtuvo una distancia de 50m y se tomó el tiempo y la velocidad que alcanza en esta distancia, como se muestra en la figura 4.18 y 4.19 y tabla 4.14.

Tabla 4. 14.

Tabla de velocidades

Pruebas	Tiempo (s)	Distancia (m)	Velocidad m/s
Prueba 1	15,43	50	48
Prueba 2	17,68	50	46
Prueba 3	18,3	50	42
Promedio	17,14	50	45,33

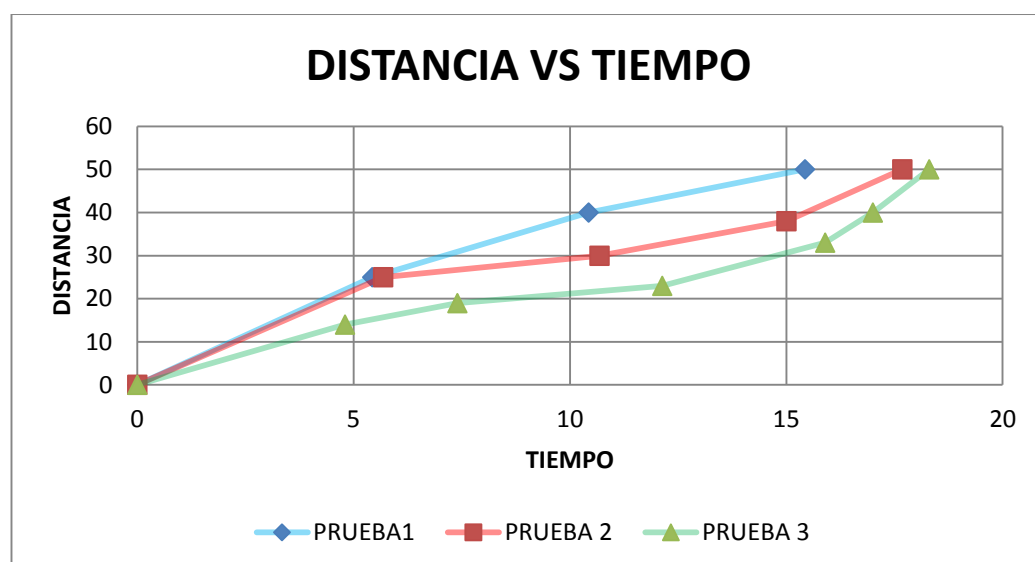


Figura 4. 18. Grafica de distancia vs tiempo

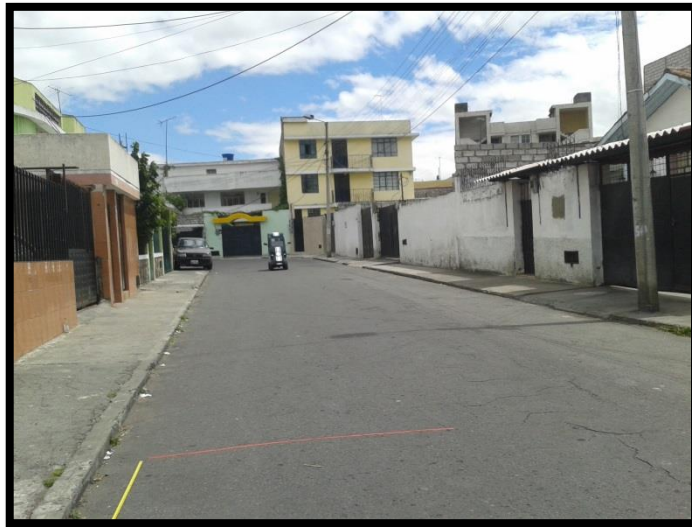


Figura 4. 19. Prueba de velocidad

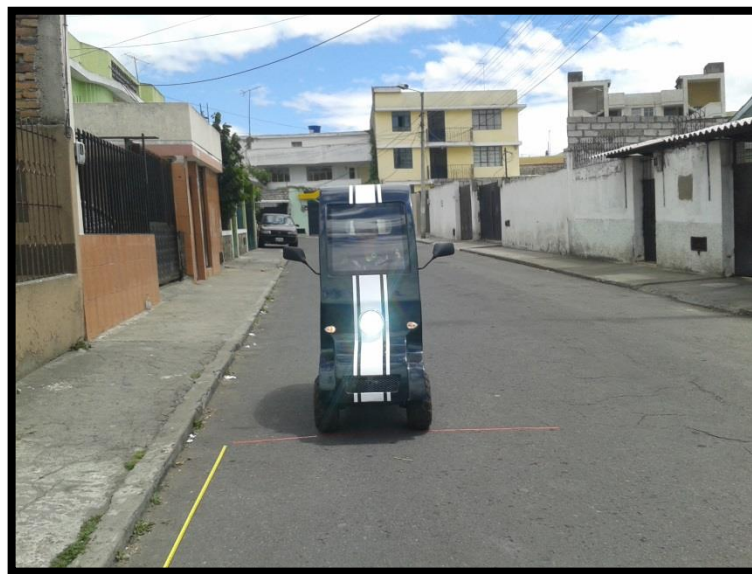


Figura 4. 20. Prueba de velocidad, llegada

En la figura 4.20, se concluyó que el mini vehículo en una distancia promedio de 50 metros y un lapso de tiempo de 17,14 segundos alcanza una velocidad estándar de 45.33 km/h.

4.6.4 Prueba de autonomía del mini auto

Tabla 4. 15.

Tabla de autonomía del vehículo

AUTONOMÍA DEL VEHÍCULO	
Consumo de combustible	3.8(L)/100(km)
Capacidad del tanque	6.1(L)
Autonomía	133(km)
Tipo de combustible	SUPER (92 octanos)

La prueba realizada de autonomía en el mini vehículo que se efectúa es consumo de combustible, para lo cual se obtiene la capacidad del tanque de combustible, la cual es de 6.1L y el consumo de combustible es de 3.8 litros en 100km recorridos utilizando combustible super se llega a la conclusión de que la autonomía total es de 133 km tanqueado a full en carga de combustible, como podemos apreciar en la figura 4.21 y tabla 4.15.



Figura 4. 21. Autonomía del mini auto

Tabla 4. 16.

Tabla de consumo de combustible

CONSUMO DE COMBUSTIBLE			
TIPO DE CAMINO	CANTIDAD DE COMBUSTIBLE(L)	PENDIENTE(°)	DISTANCIA(km)
Plano	1	0	40
Pendiente	1	10	38
Mixto	1	0-15	40
<i>Promedio</i>			39,333

En la tabla 4.16 se observa los resultados del consumo de combustible, lo que se determina que el prototipo puede recorrer 39.3 km por 1 litro de combustible, además el consumo de combustible depende de las condiciones de manejo por parte del conductor.

CAPÍTULO V

5. PLAN DE NEGOCIOS

5.1 La Empresa

5.1.1 Antecedentes

Datos históricos reflejan que la producción de vehículos en el país no ha tenido presencia en muchos años siendo esta una oportunidad de desarrollo tecnológico y crecimiento empresarial. La planta AYMESA/Automóviles del Ecuador S.A. fue una ensambladora ubicada en la ciudad de Quito, que desde 1970 se dedicó al montaje, ensamblaje y construcción de automotores, siendo pionero en el mercado ecuatoriano.

El inicio de la fabricación de automóviles en el Ecuador tiene sus orígenes a finales de los años sesenta y principios de los setenta, época en la cual se pusieron las bases de la industria automotriz ecuatoriana, la planta de AYMESA produce uno de los primeros vehículos de diseño local el Andino, exportando 1000 unidades y haciendo historia dentro de la incipiente industria ecuatoriana. (AYMESA)

Debido a la crisis económica, el deterioro ambiental y el aumento del tránsito urbano, entre otras dificultades, llevaron a diferentes empresas automotrices a replantear el concepto de un auto para desarrollar los mini autos del siglo XXI.

5.1.2 Definición del negocio

DIRO S.A., es una empresa industrial, comercial y de servicios, creada con el propósito de diseñar, producir y comercializar un mini vehículo que se adapte a las necesidades de nuestros consumidores, debido a la creciente

problemática originada por el alto flujo vehicular, nace la necesidad para la empresa, de lanzar al mercado ecuatoriano un mini auto que cumpla con las exigencias y parámetros de seguridad siempre y cuando tomando en cuenta la responsabilidad ambiental. El aumento del parque automotor y las dificultades para estacionar. A la vez, el desarrollo de nuevos materiales más livianos y resistentes permiten desarrollar vehículos pequeños seguros atractivos y bajo en emisiones para los consumidores.

5.2 Estudio de mercado

5.2.1 Producto Interno Bruto (PIB)

La economía de Ecuador crecería entre 4 % y 4,5 % el próximo año y la inflación se moderaría a un ritmo por debajo del 3 %, aunque todavía no se ha definido el monto del presupuesto para el 2015, el funcionario aseguró que el déficit del país se ubicará el próximo año en un rango de 4,5 % al 5 % del PIB.

Ecuador tiene un presupuesto para el 2014 de \$ 34.300 millones y ha reconocido que este año y el próximo serán difíciles en materia fiscal por las fuertes inversiones que realiza en centrales hidroeléctricas. El crecimiento esperado este año es de 4 % con una inflación del 3,2 %. (Herrera, 2014)

Se prevé subir la producción de crudo desde 560 mil barriles diarios a unos 580 mil a finales de este año. Para el 2015, se esperan ingresos petroleros de unos \$ 4.000 millones y que el plan de proforma del 2015 contempla necesidad de financiamiento de \$ 8.000 a \$ 9.000 millones.

5.2.2 Desarrollo Tecnológico en Ecuador

En este sentido, la innovación y el desarrollo de la ciencia y la tecnología juegan un papel fundamental y eso lo saben el Gobierno y la empresa privada.

De ahí la apuesta por incrementar no solo los recursos destinados a impulsar ciertos temas de innovación, sino crear todo un sistema que se preocupe por el talento humano, la igualdad social, la educación, el acceso a nuevas tecnologías y el desarrollo de nuevos emprendimientos.

El Ecuador implementó el gasto en material de investigación y desarrollo para llegar a fines del 2014 a 0.78% del Producto Interno Bruto (PIB) dedicado a este fin, informó La Secretaria de Ciencia, Tecnología e innovación. En estos momentos, solo el 0.35% del PIB se destina a estas actividades, pero los planes son de aumentar esa cantidad y en el 2015 alcanzar el 1.5%. (Ecuadorinmediato, 2014)

5.3 Plan de Marketing

5.3.1 Marketing MIX (4P)

a. Producto

El producto que la empresa está lanzando al mercado es muy innovador tanto en su diseño como en los beneficios que ofrece a nuestros clientes.

Descripción técnica del producto:

- Motor uno 110 cc
- Tipo de embrague semiautomático
- Tipo de motor 1-cilindro/4-tiempos/2-valvulas
- Suspensión delantera doble amortiguador con resorte helicoidal 32cm
- Freno posterior de disco
- Arranque eléctrico
- Potencia máx. 10kw/7500rpm
- Encendido CDI
- Sistema de refrigeración por aire

- Transmisión 4 velocidades y reversa
- Sistema de transmisión por cadena
- Largo total (mm) 1468
- Ancho total (mm) 636
- Alto total (mm) 1405
- Suspensión posterior amortiguador con resorte helicoidal 27cm
- Velocidad máxima (km/h) 50
- Batería 12v9ah
- Llanta delantera y trasera zhongya 145/70-R6

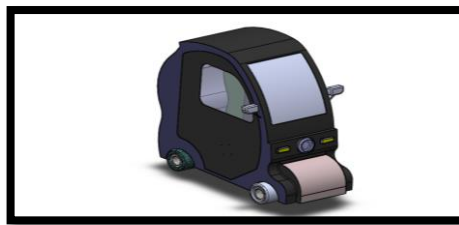


Figura 5. 1. Diseño del prototipo “DIRO”

b. Precio

Para la determinación de los precios tomamos en cuenta la sensibilidad que tienen los clientes frente al producto que va a recibir y el precio que va a pagar por dicho producto, es por ello que se debe analizar el porcentaje de utilidad que establece la empresa.

El precio del producto será determinado en base a los costos de producción obtenidos del análisis de costos planteados por nuestra empresa en la que determinaremos los costos por sistemas, del costo total obtenido se aumentará un 40% de utilidad para la venta a los clientes finales, mientras que a los intermediarios se venderá con un 20% de utilidad.

c. Plaza

Canales de Distribución:

Los sistemas de distribución que utilizarán nuestra empresa para comercializar nuestros productos son:

1. Productor → Consumidor Final
2. Productor → Intermediario → Consumidor Final

d. Promoción

Como una empresa nueva utilizaremos varias herramientas para nuestra difusión dentro de las cuales tenemos:

- Para lanzar nuestro mini auto al mercado nos valdremos de unas de las herramientas informáticas como es el internet, lo más importante hoy en día es tener un sitio web. Esto nos dará más público que cualquier otro tipo de publicidad, es relativamente barato y le da legitimidad a nuestro producto.
- Otra forma de dar a conocer a los consumidores nuestro producto es dar una conferencia de prensa para indicar que el producto está disponible haciendo resaltar que nuestro producto es innovador en el campo automotriz

5.4 Plan Financiero

5.4.1 Análisis de Costos

El siguiente análisis de costos se basa en las tablas generales obtenidas de la competencia Formula Student.

Tabla 5. 1.

Estructura & cuerpo

Universidad	Universidad de las Fuerzas Armadas ESPE		Costo	\$ 39,58
Sistema	Estructura & Cuerpo		Cant	1
Detalle	Estructura		Total	\$ 39,58

N°	Materiales	C/U	Cant	Sub Total
1	Pedal de aceleración	\$ 15,00	1	\$ 15,00
2	Pedal de freno	\$ 15,00	1	\$ 15,00
3	Cable de aceleración	\$ 4,46	1	\$ 4,46
4	Buje llanta Zhongya	\$ 1,10	1	\$ 1,10
Sub Total				\$ 35,56

N°	Sujetadores	C/U	Cant	Sub Total
1	Pernos 10x60 SAE 8.0	\$ 0,85	2	\$ 1,70
2	Rodenas presión acero SAE M10	\$ 0,96	2	\$ 1,92
3	Tuerca de acero DIN 10 SAE 8.0	\$ 0,20	2	\$ 0,40
Sub Total				\$ 4,02

Tabla 5. 2.

Estructura tubular

Universidad	Universidad de las Fuerzas Armadas ESPE		Costo	\$ 90,27
Sistema	Estructura & Cuerpo		Cant	1
Detalle	Estructura Tubular		Total	\$ 90,27

N°	Materiales	Descripción	C/U	Cant	Sub Total
1	Tubo estructural negro redondo	(1 pulg x 2mm) ASTM A-500	\$ 6,12	3	\$ 18,36
2	Tubo estructural negro redondo	(7/8 pulg x 1.5mm) ASTM A-500	\$ 10,34	1	\$ 10,34
3	Acero inoxidable	Platinas	\$ 0,35	6	\$ 2,10
Sub Total					\$ 30,80

N°	Procesos	Descripción	C/U	Unid	Cant	Sub Total
1	Tubos doblados	Para doblar los tubos de la estructura	\$ 0,75	dobles	14	\$ 10,50
2	Tubos cortados	Corte del tubo	\$ 0,60	corte	18	\$ 10,80
4	Soldadura de tubos	Soldar los tubos de la estructura	\$ 1,52	puntos	18	\$ 27,36
5	Soldadura de platinas	Soldar las platinas a la estructura	\$ 0,38	cm	22	\$ 8,36
12	Perforaciones	Perforaciones con taladro	\$ 0,35	unid	7	\$ 2,45
Sub Total						\$ 59,47

Tabla 5. 3.

Motor & transmisión

Universidad	Universidad de las Fuerzas Armadas ESPE		Costo	\$ 535,12
Sistema	Motor & Transmisión		Cant	1
Detalle	Motor & Transmisión		Total	\$ 535,12

Continúa →

N°	Materiales	C/U	Cant	Sub Total
1	Motor Básico (125 cc)	\$ 300,00	1	\$ 300,00
2	Escape	\$ 50,00	1	\$ 50,00
3	Silenciador	\$ 35,00	1	\$ 35,00
4	Tanque de combustible Rocket 125	\$ 20,54	1	\$ 20,54
5	Bomba de gasolina	\$ 30,00	1	\$ 30,00
6	Filtro de gasolina	\$ 4,00	1	\$ 4,00
7	Cadena de transmisión TITAN 150	\$ 6,70	1	\$ 6,70
8	Pasador 3,20mm	\$ 0,25	8	\$ 2,00
9	Acople de velocímetro	\$ 16,07	1	\$ 16,07
10	Base de plástico del velocímetro	\$ 3,57	1	\$ 3,57
11	Llave de paso de gasolina	\$ 4,46	1	\$ 4,46
12	Eje Delantero y Eje trasero	\$ 20,00	2	\$ 40,00
13	Catalina	\$ 8,50	1	\$ 8,50
Sub Total				\$ 520,84

N°	Sujetadores	C/U	Cant	Sub Total
1	Pernos 10x60 SAE 8.0	\$ 0,85	4	\$ 3,40
2	Rodelas presión acero SAE M10	\$ 0,96	4	\$ 3,84
3	Tuerca de acero DIN 10 SAE 8.0	\$ 0,20	4	\$ 0,80
4	Pernos 10x30 SAE 8.0	\$ 0,40	4	\$ 1,60
5	Rodelas presión acero SAE M10	\$ 0,96	4	\$ 3,84
6	Tuerca de acero DIN 10 SAE 8.0	\$ 0,20	4	\$ 0,80
Sub Total				\$ 14,28

Tabla 5. 4.

Sistema de dirección

Universidad	Universidad de las Fuerzas Armadas ESPE		Costo	\$ 291,46
Sistema	Sistema de Dirección		Cant	1
Detalle	Sistema de Dirección		Total	\$ 291,46

N°	Materiales	C/U	Cant	Sub Total
1	Barra de dirección	\$ 20,00	1	\$ 20,00
2	Rodamiento de punta de dirección	\$ 4,50	2	\$ 9,00
3	Terminales de dirección	\$ 8,50	2	\$ 17,00
4	Pin de dirección	\$ 25,00	4	\$ 100,00
5	Eje de dirección	\$ 30,00	1	\$ 30,00
6	Kit volante deportivo	\$ 40,00	1	\$ 40,00
Sub Total				\$ 216,00

N°	Procesos	Descripción	C/U	Unid	Cant	Sub Total
1	Tubos doblados	Barra frontal	\$ 0,75	dobles	2	\$ 1,50
2	Corte de acero	Corte de las barras	\$ 1,80	corte	13	\$ 23,40
4	Soldadura	Soldar las barras	\$ 4,56	puntos	8	\$ 36,48
12	Perforaciones	Perforaciones con taladro	\$ 0,35	unid	2	\$ 0,70
Sub Total						\$ 62,08

N°	Sujetadores	C/U	Cant	Sub Total
1	Pernos 10x60 SAE 8.0	\$ 0,85	2	\$ 1,70
2	Pernos 10x30 SAE 8.0	\$ 0,40	6	\$ 2,40
3	Rodelas presión acero SAE M10	\$ 0,96	8	\$ 7,68
4	Tuerca de acero DIN 10 SAE 8.0	\$ 0,20	8	\$ 1,60
Sub Total				\$ 13,38

Tabla 5. 5.

Sistema de frenos

Universidad	Universidad de las Fuerzas Armadas ESPE		Costo	\$ 98,65
Sistema	Sistema de Frenos		Cant	1
Detalle	Sistema de Frenos		Total	\$ 98,65

N°	Materiales	C/U	Cant	Sub Total
1	Disco de freno	\$ 14,27	1	\$ 14,27
2	Bomba de freno trasero R2-2008	\$ 22,50	1	\$ 22,50
3	Base de disco	\$ 22,32	1	\$ 22,32
4	Mordaza de freno	\$ 17,00	1	\$ 17,00
5	Pastilla de freno	\$ 7,50	1	\$ 7,50
6	Fluido hidráulico de frenos	\$ 3,00	1	\$ 3,00
Sub Total				\$ 86,59

N°	Sujetadores	C/U	Cant	Sub Total
1	Pernos 10x60 SAE 8.0	\$ 0,85	6	\$ 5,10
2	Rodelas presión acero SAE M10	\$ 0,96	6	\$ 5,76
3	Tuerca de acero DIN 10 SAE 8.0	\$ 0,20	6	\$ 1,20
Sub Total				\$ 12,06

Tabla 5. 6.

Sistema de suspensión

Universidad	Universidad de las Fuerzas Armadas ESPE		Costo	\$ 111,55
Sistema	Sistema de Suspensión		Cant	1
Detalle	Sistema de Suspensión		Total	\$ 111,55

N°	Materiales	C/U	Cant	Sub Total
1	Amortiguador hidráulico con resorte helicoidal Delantero 32cm	\$ 23,20	2	\$ 46,40
2	Amortiguador hidráulico con resorte helicoidal Trasero 27cm	\$ 25,00	1	\$ 25,00
3	Brazo oscilante de suspensión	\$ 30,00	1	\$ 30,00
Sub Total				\$ 101,40

N°	Sujetadores	C/U	Cant	Sub Total
1	Pernos 10x60 SAE 8.0	\$ 0,85	4	\$ 3,40
2	Pernos 10x80 SAE 8.0	\$ 0,95	1	\$ 0,95
3	Rodelas presión acero SAE M10	\$ 0,96	5	\$ 4,80
4	Tuerca de acero DIN 10 SAE 8.0	\$ 0,20	5	\$ 1,00
Sub Total				\$ 10,15

Tabla 5. 7.

Neumáticos & llantas

Universidad	Universidad de las Fuerzas Armadas ESPE		Costo	\$ 279,32
Sistema	Neumáticos & Llantas		Cant	1
Detalle	Neumáticos & Llantas		Total	\$ 279,32

N°	Materiales	C/U	Cant	Sub Total
1	Aros R6	\$ 35,00	4	\$ 140,00
2	Llanta Zhongya 145/70 R6	\$ 30,00	4	\$ 120,00
			Sub Total	\$ 260,00

N°	Sujetadores	C/U	Cant	Sub Total
1	Pernos 10x40 SAE 8.0	\$ 0,45	12	\$ 5,40
3	Rodelas presión acero SAE M10	\$ 0,96	12	\$ 11,52
4	Tuerca de acero DIN 10 SAE 8.0	\$ 0,20	12	\$ 2,40
			Sub Total	\$ 19,32

Tabla 5. 8.

Sistema electrónico

Universidad	Universidad de las Fuerzas Armadas ESPE		Costo	\$ 249,80
Sistema	Sistema Electrónico		Cant	1
Detalle	Sistema Electrónico		Total	\$ 249,80

N°	Materiales	C/U	Cant	Sub Total
1	Mando eléctrico cuadrón Rocket 125	\$ 10,87	1	\$ 10,87
2	Cables y conexiones	\$ 16,07	1	\$ 16,07
3	Sistema de encendido CDI-Rocket 125	\$ 4,75	1	\$ 4,75
4	Regulador de corriente- Conector de 5 pines	\$ 6,43	1	\$ 6,43
5	Relay de arranque	\$ 4,31	1	\$ 4,31
6	Flasher Intermitente moto- 12v	\$ 1,89	1	\$ 1,89
7	Bobina de alta- Rocket 125- 5ª	\$ 8,75	1	\$ 8,75
8	Switch de encendido XRL 125	\$ 4,64	1	\$ 4,64
9	Bobina para moto - 12v	\$ 8,04	1	\$ 8,04
10	Batería Yuasa 12v - 4ª	\$ 33,92	1	\$ 33,92
11	Tablero- Velocímetro digital- Rocket 125	\$ 83,04	1	\$ 83,04
12	Botón de parqueo	\$ 6,25	1	\$ 6,25
13	Faro led moto Suzuki	\$ 35,00	1	\$ 35,00
14	Guía direccionales Yamaha FZ 16	\$ 2,50	4	\$ 10,00
15	Stop led Yamaha	\$ 10,00	1	\$ 10,00
16	Sensor de stop	\$ 5,36	1	\$ 5,36
			Sub Total	\$ 249,32

N°	Sujetadores	C/U	Cant	Sub Total
1	Tie Wrap	\$ 0,04	12	\$ 0,48
			Sub Total	\$ 0,48

Tabla 5. 9.

Carrocería

Universidad	Universidad de las Fuerzas Armadas ESPE			Costo	\$ 422,36	
Sistema	Estructura & Cuerpo			Cant	1	
Detalle	Carrocería			Total	\$ 422,36	
N°	Materiales	C/U	Unid	Cant	Sub Total	
1	Fibra de vidrio MAT	\$ 1,00	kg	10	\$ 10,00	
2	Resina poliéster	\$ 25,00	galón	5	\$ 125,00	
3	Estileno	\$ 25,00	galón	3	\$ 75,00	
4	Mek peróxido	\$ 40,00	lt	1	\$ 40,00	
5	Cobalto (acelerador)	\$ 200,00	lt	0,25	\$ 50,00	
6	Masilla plástica	\$ 40,00	galón	1	\$ 40,00	
Sub Total					\$ 340,00	
N°	Procesos	Descripción	C/U	Unid	Cant	Sub Total
1	Laminación	Laminación manual	\$ 35,00	m ²	1,72	\$ 60,20
2	Aplicación de la resina	Aplicación de la resina	\$ 5,00	m ²	1,72	\$ 8,60
3	Perforaciones	Fijar el carenado	\$ 0,25	unid	6	\$ 1,50
\$ 70,30						
N°	Sujetadores	C/U	Cant	Sub Total		
1	Pernos 10x60 SAE 8.0	\$ 0,85	6	\$ 5,10		
2	Rodelas presión acero SAE M10	\$ 0,96	6	\$ 5,76		
3	Tuerca de acero DIN 10 SAE 8.0	\$ 0,20	6	\$ 1,20		
Sub Total					\$ 12,06	

Tabla 5. 10.

Pintura & acabados

Universidad	Universidad de las Fuerzas Armadas ESPE			Costo	\$ 1.279,67	
Sistema	Pintura & Acabados			Cant	1	
Detalle	Pintura & Acabados			Total	\$ 1.279,67	
N°	Materiales	C/U	Cant	Sub Total		
1	Pintura camaleón (verde)	\$ 1.600,00	0,25	\$ 400,00		
2	Lija 1500	\$ 3,00	1	\$ 3,00		
3	Pintura fondo	\$ 6,00	1	\$ 6,00		
4	Pintura negra	\$ 10,00	1	\$ 10,00		
5	Pulimento 3M	\$ 15,00	1	\$ 15,00		
6	Chapa sencilla puerta	\$ 24,00	1	\$ 24,00		
7	Agarraderas tirad 604 SN	\$ 2,50	2	\$ 5,00		
8	Amortiguador de gas para cabina 20CM-200N	\$ 25,00	1	\$ 25,00		
9	Tapizado (azul, negro)	\$ 320,00	1	\$ 320,00		
10	Decoración estética	\$ 90,00	1	\$ 90,00		
11	Vidrio parabris (53 x 53cm)	\$ 100,00	1	\$ 100,00		
12	Vidrio ovalado derecho con riel (58 x 40cm)	\$ 120,00	1	\$ 120,00		
13	Vidrio ovalado izquierdo (62 x 39cm)	\$ 90,00	1	\$ 90,00		
14	Vidrio posterior (43 x 20cm)	\$ 50,00	1	\$ 50,00		
15	Retrovisores Suzuki 10mm Gy-200	\$ 5,00	1	\$ 5,00		
Sub Total					\$ 1.263,00	
N°	Procesos	Descripción	C/U	Unid	Cant	Sub Total
1	Pintura de la carrocería	Pintura	\$ 5,25	m ²	1,72	\$ 9,03
2	Perforaciones	Para el asiento	\$ 0,35	unid	4	\$ 1,40
\$ 10,43						

Continúa →

N°	Sujetadores	C/U	Cant	Sub Total
1	Pernos 10x30 SAE 8.0	\$ 0,40	4	\$ 1,60
2	Rodelas presión acero SAE M10	\$ 0,96	4	\$ 3,84
3	Tuerca de acero DIN 10 SAE 8.0	\$ 0,20	4	\$ 0,80
			Sub Total	\$ 6,24

5.4.2 Resumen de costos por cada sistema (BOM)

a. Estructura & Cuerpo:

Se consideró el resumen total de costos en lo que es:

Tabla 5. 11.

Sistemas que componen la estructura y cuerpo

Estructura & Cuerpo	Costo (USD)
Estructura y cuerpo	39,58
Estructura tubular	90,27
Carrocería	422,36
Total	552,21

Tabla 5. 12.

Resumen de costos estructura & carrocería

Numero	Sistemas del mini auto	Asm/Prt #	Descripción	Costo Unitario	Cantidad	Costo Materiales	Costo Procesos	Costo Sujetadores	Costo Total
1	Estructura & Cuerpo	A0003	Pedal de aceleración	15,00	1	15,00	0,00	0,00	15,00
2	Estructura & Cuerpo	A0003	Pedal de freno	15,00	1	15,00	0,00	0,00	15,00
3	Estructura & Cuerpo	A0003	Cable de aceleración	4,46	1	4,46	0,00	0,00	4,46
4	Estructura & Cuerpo	A0003	Buje llanta Zhongya	1,10	1	1,10	0,00	0,00	1,10
5	Estructura & Cuerpo	A0003	Sujetadores	4,02	1	0,00	0,00	4,02	4,02
6	Estructura & Cuerpo	A0004	Estructura Tubular	90,27	1	30,80	59,47	0,00	90,27
7	Estructura & Cuerpo	A0005	Carrocería	422,36	1	340,00	70,30	12,06	422,36
	Estructura & Cuerpo					406,36	129,77	16,08	552,21

b. Motor & Transmisión:**Tabla 5. 13.**

Resumen de costos motor & transmisión

Numero	Sistemas del mini auto	Asm/Prt #	Descripción	Costo Unitario	Cantidad	Costo Materiales	Costo Procesos	Costo Sujetadores	Costo Total
1	Motor & Transmisión	A0002	Motor Básico (125 cc)	300,00	1	300,00	0,00	0,00	300,00
2	Motor & Transmisión	A0002	Escape	50,00	1	50,00	0,00	0,00	50,00
3	Motor & Transmisión	A0002	Silenciador	35,00	1	35,00	0,00	0,00	35,00
4	Motor & Transmisión	A0002	Tanque de combustible Rocket 125	20,54	1	20,54	0,00	0,00	20,54
5	Motor & Transmisión	A0002	Bomba de gasolina	30,00	1	30,00	0,00	0,00	30,00
6	Motor & Transmisión	A0002	Filtro de gasolina	4,00	1	4,00	0,00	0,00	4,00
7	Motor & Transmisión	A0002	Cadena de transmisión TITAN 150	6,70	1	6,70	0,00	0,00	6,70

Continúa →

8	Motor & Transmisión	A0002	Pasador 3,20mm	0,25	8	2,00	0,00	0,00	2,00
9	Motor & Transmisión	A0002	Acople de velocímetro	16,07	1	16,07	0,00	0,00	16,07
10	Motor & Transmisión	A0002	Base de plástico del velocímetro	3,57	1	3,57	0,00	0,00	3,57
11	Motor & Transmisión	A0002	Llave de paso de gasolina	4,46	1	4,46	0,00	0,00	4,46
12	Motor & Transmisión	A0002	Eje Delantero y Eje trasero	20,00	2	40,00	0,00	0,00	40,00
13	Motor & Transmisión	A0002	Catalina	8,50	1	8,50	0,00	0,00	8,50
14	Motor & Transmisión	A0002	Sujetadores	14,28	1	0,00	0,00	14,28	14,28
	Motor & Transmisión					520,84	0,00	14,28	535,12

c. Sistema de Dirección:

Tabla 5. 14.

Resumen de costos sistema de dirección

Numero	Sistemas del mini auto	Asm/Prt #	Descripción	Costo Unitario	Cantidad	Costo Materiales	Costo Procesos	Costo Sujetadores	Costo Total
1	Sistema de Dirección	A0008	Barra de dirección	20,00	1	20,00	0,00	0,00	20,00
2	Sistema de Dirección	A0008	Rodamiento de punta de dirección	4,50	2	9,00	0,00	0,00	9,00
3	Sistema de Dirección	A0008	Terminales de dirección	8,50	2	17,00	0,00	0,00	17,00
4	Sistema de Dirección	A0008	Pin de dirección	25,00	4	100,00	0,00	0,00	100,00
5	Sistema de Dirección	A0008	Eje de dirección	30,00	1	30,00	0,00	0,00	30,00
6	Sistema de Dirección	A0008	Kit volante deportivo	40,00	1	40,00	0,00	0,00	40,00
7	Sistema de Dirección	A0008	Procesos	62,08	1	0,00	62,08	0,00	62,08
8	Sistema de Dirección	A0008	Sujetadores	13,38	1	0,00	0,00	13,38	13,38
	Sistema de Dirección					216,00	62,08	13,38	291,46

d. Sistema de Frenos:

Tabla 5. 15.

Resumen de costos del sistema de frenos

Numero	Sistemas del mini auto	Asm/Prt #	Descripción	Costo Unitario	Cantidad	Costo Materiales	Costo Procesos	Costo Sujetadores	Costo Total
1	Sistema de Frenos	A0001	Disco de freno	14,27	1	14,27	0,00	0,00	14,27
2	Sistema de Frenos	A0001	Bomba de freno trasero R2-2008	22,50	1	22,50	0,00	0,00	22,50
3	Sistema de Frenos	A0001	Base de disco	22,32	1	22,32	0,00	0,00	22,32
4	Sistema de Frenos	A0001	Mordaza de freno	17,00	1	17,00	0,00	0,00	17,00
5	Sistema de Frenos	A0001	Pastilla de freno	7,50	1	7,50	0,00	0,00	7,50
6	Sistema de Frenos	A0001	Fluido hidráulico de frenos	3,00	1	3,00	0,00	0,00	3,00
7	Sistema de Frenos	A0001	Pernos 10x60 SAE 8.0	0,85	6	0,00	0,00	5,10	5,10
8	Sistema de Frenos	A0001	Rodelas presión acero SAE M10	0,96	6	0,00	0,00	5,76	5,76
9	Sistema de Frenos	A0001	Tuerca de acero DIN 10 SAE 8.0	0,20	6	0,00	0,00	1,20	1,20
	Sistema de Frenos					86,59	0,00	12,06	98,65

e. Sistema de Suspensión:

Tabla 5. 16.

Resumen de costos del sistema de suspensión

Numero	Sistemas del mini auto	Asm/Prt #	Descripción	Costo Unitario	Cantidad	Costo Materiales	Costo Procesos	Costo Sujetadores	Costo Total
1	Sistema de Suspensión	A0009	Amortiguador hidráulico con resorte helicoidal Delantero 32cm	23,20	2	46,40	0,00	0,00	46,40
2	Sistema de Suspensión	A0009	Amortiguador hidráulico con resorte helicoidal Trasero 27cm	25,00	1	25,00	0,00	0,00	25,00
3	Sistema de Suspensión	A0009	Brazo oscilante de suspensión	30,00	1	30,00	0,00	0,00	30,00
4	Sistema de Suspensión	A0009	Sujetadores	10,15	1	0,00	0,00	10,15	10,15
	Sistema de Suspensión					101,40	0,00	10,15	111,55

f. Neumáticos y Llantas:

Tabla 5. 17.

Resumen de costos neumáticos y llantas

Numero	Sistemas del mini auto	Asm/Prt #	Descripción	Costo Unitario	Cantidad	Costo Materiales	Costo Procesos	Costo Sujetadores	Costo Total
1	Neumáticos Llantas	A0010	Aros R6	35,00	4	140,00	0,00	0,00	140,00
2	Neumáticos Llantas	A0010	Llanta Zhongya 145/70 R6	30,00	4	120,00	0,00	0,00	120,00
3	Neumáticos Llantas	A0010	Sujetadores	19,32	1	0,00	0,00	19,32	19,32
	Neumáticos Llantas					260,00	0,00	19,32	279,32

g. Sistema Electrónico:

Tabla 5. 18.

Resumen de costos del sistema electrónico

Numero	Sistemas del mini auto	Asm/Prt #	Descripción	Costo Unitario	Cantidad	Costo Materiales	Costo Procesos	Costo Sujetadores	Costo Total
1	Sistema Electrónico	A0006	Mando eléctrico cuadrón Rocket 125	10,87	1	10,87	0,00	0,00	10,87
2	Sistema Electrónico	A0006	Cables y conexiones	16,07	1	16,07	0,00	0,00	16,07
3	Sistema Electrónico	A0006	Sistema de encendido CDI-Rocket 125	4,75	1	4,75	0,00	0,00	4,75
4	Sistema Electrónico	A0006	Regulador de corriente-Conector de 5 pines	6,43	1	6,43	0,00	0,00	6,43
5	Sistema Electrónico	A0006	Relay de arranque	4,31	1	4,31	0,00	0,00	4,31
6	Sistema Electrónico	A0006	Flasher Intermitente moto-12v	1,89	1	1,89	0,00	0,00	1,89
7	Sistema Electrónico	A0006	Bobina de alta- Rocket 125-5ª	8,75	1	8,75	0,00	0,00	8,75
8	Sistema Electrónico	A0006	Switch de encendido XRL 125	4,64	1	4,64	0,00	0,00	4,64
9	Sistema Electrónico	A0006	Bobina para moto - 12v	8,04	1	8,04	0,00	0,00	8,04
10	Sistema Electrónico	A0006	Batería Yuasa 12v - 4A	33,92	1	33,92	0,00	0,00	33,92
11	Sistema Electrónico	A0006	Tablero- Velocímetro digital- Rocket 125	83,04	1	83,04	0,00	0,00	83,04
12	Sistema Electrónico	A0006	Botón de parqueo	6,25	1	6,25	0,00	0,00	6,25
13	Sistema Electrónico	A0006	Faro led moto Suzuki	35,00	1	35,00	0,00	0,00	35,00
14	Sistema Electrónico	A0006	Guía direccionales Yamaha FZ 16	2,50	4	10,00	0,00	0,00	10,00
15	Sistema Electrónico	A0006	Stop led Yamaha	10,00	1	10,00	0,00	0,00	10,00
16	Sistema Electrónico	A0006	Sensor de stop	5,36	1	5,36	0,00	0,00	5,36
17	Sistema Electrónico	A0006	Tie Wrap	0,04	12	0,00	0,00	0,48	0,48
	Sistema Electrónico					249,32	0,00	0,48	249,80

h. Pintura & Acabados:

Tabla 5. 19.

Resumen de costos de pintura & acabados

Numero	Sistemas del mini auto	Asm/Prt #	Descripción	Costo Unitario	Cantidad	Costo Materiales	Costo Procesos	Costo Sujetadores	Costo Total
1	Pintura & Acabados	A0007	Pintura camaleón (verde)	1.600,00	0,25	400,00	0,00	0,00	400,00
2	Pintura & Acabados	A0007	Lija 1500	3,00	1	3,00	0,00	0,00	3,00
3	Pintura & Acabados	A0007	Pintura fondo	6,00	1	6,00	0,00	0,00	6,00
4	Pintura & Acabados	A0007	Pintura negra	10,00	1	10,00	0,00	0,00	10,00
5	Pintura & Acabados	A0007	Pulimento 3M	15,00	1	15,00	0,00	0,00	15,00
6	Pintura & Acabados	A0007	Chapa sencilla puerta	24,00	1	24,00	0,00	0,00	24,00
7	Pintura & Acabados	A0007	Agarraderas tirad 604 SN	2,50	2	5,00	0,00	0,00	5,00
8	Pintura & Acabados	A0007	Amortiguador de gas para cabina 20CM-200N	25,00	1	25,00	0,00	0,00	25,00
9	Pintura & Acabados	A0007	Tapizado (azul, negro)	320,00	1	320,00	0,00	0,00	320,00
10	Pintura & Acabados	A0007	Decoración estética	90,00	1	90,00	0,00	0,00	90,00
11	Pintura & Acabados	A0007	Vidrio parabris (53 x 53cm)	100,00	1	100,00	0,00	0,00	100,00
12	Pintura & Acabados	A0007	Vidrio ovalado derecho con riel (58 x 40cm)	120,00	1	120,00	0,00	0,00	120,00
13	Pintura & Acabados	A0007	Vidrio ovalado izquierdo (62 x 39cm)	90,00	1	90,00	0,00	0,00	90,00
14	Pintura & Acabados	A0007	Vidrio posterior (43 x 20cm)	50,00	1	50,00	0,00	0,00	50,00
15	Pintura & Acabados	A0007	Retrovisores Suzuki 10mm Gy-200	5,00	1	5,00	0,00	0,00	5,00
16	Pintura & Acabados	A0007	Procesos	10,43	1	0,00	10,43	0,00	10,43
17	Pintura & Acabados	A0007	Sujetadores	6,24	1	0,00	0,00	6,24	6,24
	Pintura & Acabados					1263,00	10,43	6,24	1279,67

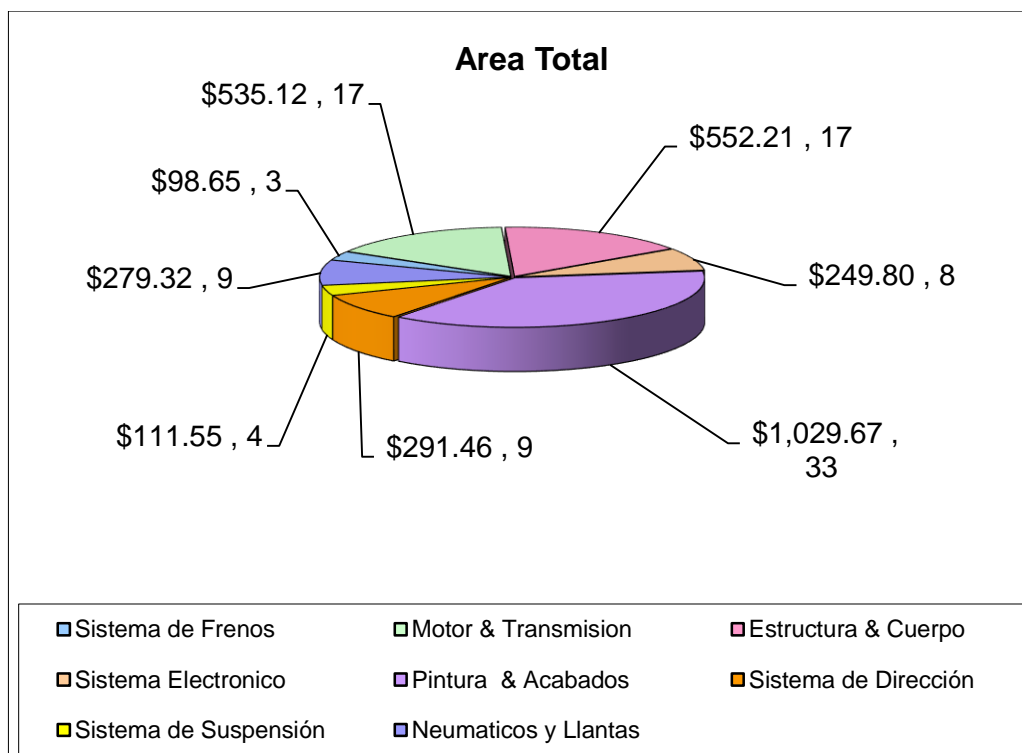
5.4.3 Resumen básico de costos

Tabla 5. 20.

Resumen básico de costos

Área Total		Materiales	Procesos	Sujetadores	Total
1	Sistema de Frenos	\$ 86,59	\$ -	\$ 12,06	\$ 98,65
2	Motor & Transmisión	\$ 520,84	\$ -	\$ 14,28	\$ 535,12
3	Estructura & Cuerpo	\$ 406,36	\$ 129,77	\$ 16,08	\$ 552,21
4	Sistema Electrónico	\$ 249,32	\$ -	\$ 0,48	\$ 249,80
5	Pintura & Acabados	\$1.263,00	\$ 10,43	\$ 6,24	\$ 1.279,67
6	Sistema de Dirección	\$ 216,00	\$ 62,08	\$ 13,38	\$ 291,46
7	Sistema de Suspensión	\$ 101,40		\$ 10,15	\$ 111,55
8	Neumáticos y Llantas	\$ 260,00		\$ 19,32	\$ 279,32
Total del Mini Auto		\$ 3.103,51	\$ 202,28	\$ 91,99	\$ 3.397,78

Figura 5. 2. Composición Total de las Áreas de Mini Auto



5.5 Evaluación Financiera

Tabla 5. 21.

Análisis de VAN y TIR

EVALUACIÓN FINANCIERA								
FLUJO DE EFECTIVO	2015	2016	2017	2018	2019	2020	TOTAL	% PART
RUBROS	0	1	2	3	4	5		
INGRESOS								
INGRESOS VENTAS		6.433.149	6.850.158	7.294.197	7.767.020	8.270.492		
TOTAL INGRESOS		6.433.149	6.850.158	7.294.197	7.767.020	8.270.492	36.615.017	100%
EGRESOS O COSTOS								
PROVEEDORES		5.146.520	5.480.126	5.835.358	6.213.616	6.616.394	29.292.014	
GASTOS OPERATIVOS		35.693	36.082	36.487	36.510	36.950	181.721	0,45%
GASTOS ADMINISTRATIVOS		210.866	221.409	232.479	244.103	256.308	1.165.166	3,10%
GASTOS DE VENTA		497.673	522.557	548.685	576.119	604.925	2.749.959	
GASTOS FINANCIERO		128.128	128.128	128.128	128.128	128.128	640.640	
DEPRECIACION		21.749	21.749	21.749	21.749	21.749	108.745	0,26%
INVERSION	600.000,00	-	-	-	-	-	-	
TOTAL EGRESOS	600.000,00	6.040.629	6.410.051	6.802.886	7.220.225	7.664.454	34.138.245	92,67%
FLUJO NETO DE CAJA	(600.000,00)	392.521	440.107	491.311	546.795	606.038	2.476.772	7,33%
TASA DE DESCUENTO TMR	12,00%							
VAN	\$1.142.401,32							
TIR	68,89%							
ANALISIS COSTO BENEFICIO								
VAN (INGRESOS)	\$26.025.634,05							
VAN (EGRESOS)	\$24.883.232,73							
ANÁLISIS COSTO/BENEFICIO	1,05							Mayor a 1 es viable el proyecto

5.5.1 Valor Actual Neto VAN

El valor actual neto es muy importante para la valoración de inversiones en activos fijos, a pesar de sus limitaciones en considerar circunstancias imprevistas o excepcionales de mercado. Si su valor es mayor a cero, el proyecto es rentable, considerándose el valor mínimo de rendimiento para la inversión. (WIKIPEDIA, 2014)

Una empresa suele comparar diferentes alternativas para comprobar si un proyecto le conviene o no. Normalmente la alternativa con el VAN más alto suele ser la mejor para la entidad; pero no siempre tiene que ser así. Hay ocasiones en las que una empresa elige un proyecto con un VAN más bajo debido a diversas razones como podrían ser la imagen que le aportará a la empresa, por motivos estratégicos u otros motivos que en ese momento interesen a dicha entidad.

La fórmula de cálculo es:

$$VAN = -I_0 + \frac{D}{(1+i)} + \frac{D_2}{(1+i)^2} + \dots + \frac{D_n}{(1+i)^n}$$

Ec. 5. 1. Valor Actual Neto VAN

Dónde:

D = Flujo de Efectivo Neto

I₀ = Inversión Inicial

n = Años de vida útil

i = Tasa de interés de actualización

Reemplazando los valores nos da de resultado:

$$VAN = \$1.142.401,32$$

El VAN en este análisis es de \$1.142.401,32 es mayor a cero, así que el proyecto es rentable.

5.5.2 Tasa Interna de Retorno TIR

La tasa interna de retorno o tasa interna de rentabilidad (TIR) de una inversión es el promedio geométrico de los rendimientos futuros esperados de dicha inversión, y que implica por cierto el supuesto de una oportunidad para "reinvertir". En términos simples, diversos autores la conceptualizan como la tasa de descuento con la que el valor actual neto o valor presente neto (VAN o VPN) es igual a cero. (Enciclopedia Financiera)

La fórmula de cálculo es la siguiente:

$$\frac{\sum_{t=0}^T BN_t}{(1 + i_{op})^t} = 0$$

Ec. 5. 2. Tasa Interna de Retorno TIR

Dónde:

- BN = Flujo de beneficios
- i_{op} = Inversión inicial
- $t = 1, 2, 3, \dots$ (Periodos: años)

Reemplazando los valores nos da de resultado:

$$\mathbf{TIR = 68,89\%}$$

5.5.3 Análisis Costo- Beneficio

VAN (INGRESOS) = \$ 26.025.634,05

VAN (EGREGOS) = \$ 24.883.232,73

$$\text{Costo} - \text{Beneficio} = \frac{VAN \text{ Ingresos}}{VAN \text{ Egresos}}$$

Ec. 5. 3. Análisis Costo Beneficio

$$\text{Costo} - \text{Beneficio} = \frac{26.025.634,05}{24.883.232,73}$$

$$\mathbf{Costo} - \mathbf{Beneficio} = \mathbf{1,05}$$

Cuando el resultado del análisis Costo/Beneficio es mayor a uno demuestra que el proyecto es viable.

5.5.4 Conclusiones del Plan de Negocio DIRO S.A.

- El VAN del proyecto es positivo y la TIR del proyecto es mayor a la TMAR, lo que quiere decir que el proyecto es viable y debe ejecutarse.
- Una vez concluido el análisis económico-financiero del proyecto se obtuvo la información necesaria para tomar la decisión de aceptar o no la ejecución del mismo.
- El proyecto generará ingresos al estado a través del pago de impuestos y de servicios básicos.

5.5.5 Recomendaciones Plan de Negocio DIRO S.A.

- Es recomendable analizar cada uno de los equipos a utilizar en el proyecto, ya que su precio depende de las características y número de usuarios que maneje.
- Se debe tener claro los conceptos de los indicadores que se utilizan en el análisis del proyecto y de los valores que se incluyen, ya que si se confunden pueden llevar al VAN y al TIR a dar resultados incoherentes.
- La puesta en marcha del proyecto, significara la creación de plazas de trabajo, contribuyendo en forma directa a disminuir el desempleo del sector.
- Elaborar estrategias de comercialización con el fin de acaparar exitosamente el mercado y lograr un crecimiento sostenido optimizando los recursos al máximo.

CAPÍTULO VI

6. CONCLUSIONES Y RECOMENDACIONES

6.1 Conclusiones

- Se calculó técnica y matemáticamente los parámetros necesarios para poder dimensionar correctamente los elementos de los sistemas complementarios (bastidor, suspensión, dirección, frenos y de carrocería) del mini auto.
- Se seleccionó adecuadamente los distintos elementos mecánicos que intervienen directamente en los sistemas de dirección, suspensión y frenos.
- Se ha elegido una dirección mecánica, por las siguientes características: económica, liviana y sin consumo de energía eléctrica.
- Se diseñó y construyó el bastidor y carrocería para un vehículo monoplaza, haciendo uso de manufactura ecuatoriana y recurriendo a herramientas informáticas.
- Se determinó que el comportamiento dinámico del mini auto permite que las cargas generadas por transferencia de masas en curvas, sean distribuidas de tal forma que tienda a tener un equilibrio por acción de movimiento del centro de masas.
- Se determinó que el comportamiento dinámico del centro de masas en curvas permite que la velocidad de conducción segura, aumente en consideración al grado de inclinación del vehículo.

- Se determinó que el mini auto dotado de diferentes tipos de sistema con los que se compone, tiene un rango de maniobrabilidad segura de conducción máxima de 50 km/h en carreteras de un buen trazado, cuidando los radios de curvaturas inferiores a 50 metros.
- Se realizó las pruebas de rodaje confirmando la efectividad de los sistemas complementarios del mini auto y de esta manera se mejoró el confort del piloto.
- El mini vehículo monoplaza a pesar de sus cortas dimensiones, tiene una fácil accesibilidad para el conductor debido a su puerta basculante.
- Las herramientas CAD, permitieron tener mayor precisión a la hora de diseñar el bastidor y la carrocería, al momento de realizar el modelado.
- Se observa que el desarrollo de vehículos monoplaza, es un reto propio para una generación de investigadores, debido a la crisis económica, al deterioro ambiental y el aumento del tránsito urbano, y de esta manera se constituye una puerta al progreso debido a las grandes oportunidades que el país ofrece actualmente en beneficio del cambio de la matriz productiva.

6.2 Recomendaciones

- Utilizar un software de diseño para obtener dimensiones y resultados de análisis con altas precisión y rapidez, pudiendo modificar y efectuar cambios con facilidad.
- La construcción y adaptación del mecanismo de dirección, suspensión, frenos y carrocería, se debe realizarse bajo normas de seguridad y procesos de calidad de manufactura.
- No se debe exceder la velocidad máxima promedio de conducción recomendada para el prototipo del mini auto.
- Se debe realizar una inspección visual periódica y de mantenimiento adecuado a los diferentes sistemas del mini auto para brindar seguridad al conductor.
- Reunir información previa al diseño y construcción, para reducir costos si el caso lo ameritara.
- Construir los componentes con materiales más sofisticados que permitan reducir sus pesos, de esta manera optimizar el rendimiento del mini auto.

BIBLIOGRAFÍA

- Alonso, J. (2004). Técnicas del Automovil. En *Chasis* (pág. 45). Séptima Edición.
- Baumeister, L. S. (1967). *Manual del Ingeniero Mécanico* (Octava ed.).
- BOSCH. En *Sistemas para estabilización del vehículo* (pág. 17). 2005.
- Cascajosa. (2005). *Ingeniería de vehiculos*. mexico: alfaomega.
- CUNALATA, C. W., & TERÁN VACA, J. S. (2014). En *DISEÑO Y CONSTRUCCIÓN DEL BASTIDOR Y CARROCERÍA, DE UN VEHÍCULO ELÉCTRICO BIPLAZA PLEGABLE, USANDO SOFTWARE CAD-CAE Y MANUFACTURA ECUATORIANA*. (pág. 55). Latacunga.
- DIPAC. Productos de acero. En DIPAC, *Manual productos de acero* (pág. 14). Manta.
- Eduardo Flores . (26 de 10 de 2013). El PIB ecuatoriano se acercará a los 100.000 millones de dólares en 2014. *Los Andes*.
- J.M., A. (2004). Técnicas del Automovil. En *Chasis* (pág. 20). Séptima Edición.
- LLUMIQUINGA, C. A. (2014). "DISEÑO Y CONSTRUCCIÓN DE UN SISTEMA DE DIRECCIÓN PARA UN VEHÍCULO TRIMOTO". Latacunga.
- Lopez, C. F. (2012). *Manual de Practicas de Soldadura*. Paraninfo.
- Luque, p. (2008). *ingeniería del automovil*. mexico: clara.
- M., A. J. (2004). *Técnicas del Automovil " Chasis"*. Séptima Edición.
- Motorpasión. (26 de Mayo de 2011). Masa suspendida y Masa no suspendida. REQUIREMENTS, R. V. VEHICULOS AUTOMOTORES. CARROCERIAS DE BUSES. *NORMA TÉCNICA ECUATORIANA* , pág. 6.
- SHIGHEY Joseph, M. L. Diseño en Ingeniería Mécanica. En M. L. SHIGHEY Joseph, *Diseño en Ingeniería Mécanica* (pág. 844).
- Soriano, M. C. (2000). *Ingeniería de Vehiculos*. Madrid: Tebar flores.
- Técnicas del Automóvil - Chasis. (2008). En J. M. Pérez, *Técnicas del Automóvil - Chasis* (pág. 52). Madrid: María José López Raso.

TERÁN, E. S. (2013). "DISEÑO Y CONSTRUCCIÓN DEL BASTIDOR Y SISTEMA DE SUSPENSIÓN CAR-CROOS. 35-37.

TERÁN, E. S. (2013). "DISEÑO Y CONSTRUCCIÓN DEL BASTIDOR Y SISTEMA DE SUSPENSIÓN DE UN CAR-CROSS. En *Distancia de frenado* (pág. 39). Latacunga.

Vera, c. (2007). *ingenieria del vehiculo*. mexico: clama.

WIKIPEDIA. (2013). Coeficiente de seguridad.

NETGRAFÍA

Recuperado el 10 de Septiembre de 2014, de Fuerza Aplicadas a una Estructura:

<http://estructuras.eia.edu.co/estructuras/cargas/fuerzas%20y%20metodos.htm>

Obtenido de Estudio dinámico de los frenos:
<http://autos.starmedia.com/seguridad-vial/cual-presion-correcta-neumaticos.html>

Aficionados a la Mécanica. (s.f.). Recuperado el 10 de Septiembre de 2014, de Curso de Suspension:
<http://www.aficionadosalamecanica.net/suspension4.htm>

Álvarez, A. F., & Jaramillo Madrid, G. A. (2009). *Diseño y construcción de un vehículo tipo buggy*. Recuperado el Jueves de Octubre de 2014, de www.repositoriouniversidaddechimborazo.com

Álvarez, A. F., & Jaramillo Madrid, G. A. (16 de Julio de 2009). *Escuela Superior Técnica de Chimborazo - Facultad de Ingeniería Automotriz*. Recuperado el 24 de Marzo de 2015, de Diseño y construcción del chasis para un vehículo tipo Buggy de la fórmula automovilística (FAU):
<http://dspace.esPOCH.edu.ec/bitstream/123456789/1331/1/65A00005.pdf>

AYMESA. AYMESA. Recuperado el 6 de Abril de 2015, de “LA PRIMERA ENSAMBLADORA DE VEHICULOS DEL ECUADOR”:
<http://www.aymesa.ec/index.php/historia>

Diseño y cálculo del bastidor de un vehículo cosechador de fresas. (s.f.). Recuperado el 30 de 03 de 2015, de Soldadura:
<http://www.escueladeltrabajo.net/soldadest.pdf>


Ecuadorinmediato. (26 de 06 de 2014). *Periodico Instantaneo del Ecuador*. Recuperado el 06 de Febrero de 2015, de http://ecuadorinmediato.com/index.php?module=Noticias&func=news_user_view&id=2818765202&umt=ecuador_planea_incrementar_gastos_en_investigacion_y_desarrollo

- Enciclopedia Financiera*. Recuperado el 6 de Abril de 2015, de Tasa Interna de Retorno TIR: <http://www.encyclopediainanciera.com/finanzas-corporativas/tasa-interna-de-retorno.htm>
- estructuras, F. d. (27 de 07 de 2014). *Factor de seguridad para el diseño*. Obtenido de http://ocw.bib.upct.es/pluginfile.php/10673/mod_resource/content/1/html/elasticidad/node60.
- Henning, C. *eHow en Español*. Recuperado el Martes de Octubre de 2014, de Como mezclar resina de fibra de vidrio con endurecedor: <http://www.ehowenespañol.com>
- Herrera, F. (10 de Septiembre de 2014). *EL UNIVERSO*. Recuperado el 6 de Abril de 2015, de Ecuador espera mejor PIB en el 2015: <http://www.eluniverso.com/noticias/2014/09/10/nota/3806301/ecuador-espera-mejor-pib-2015>
- Ingemecanica*. Recuperado el 30 de 03 de 2015, de Tutoriales: <http://ingemecanica.com/tutorialsemanal/tutorialn40.html>
- INGENIERÍA AUTOMOTRIZ*. (4 de Julio de 2013). Recuperado el 24 de Marzo de 2015, de AERODINÁMICA DE AUTOS: <http://rjose1994.blogspot.com/2013/07/aerodinamica-de-autos.html>
- James R. Evans, W. L. (2004). *Herramientas de análisis para mejorar la calidad*. Recuperado el 30 de 03 de 2015, de La Casa de la Calidad: <http://marcoalixahuentitlaige.weebly.com/67-la-casa-de-la-calidad.html>
- MAQUINARIApro*. (s.f.). Recuperado el Lunes de Octubre de 2014, de Fibra de vidrio: <http://www.maquinariapro.com/materiales/fibra-de-vidrio.html>
- meganeboy., D. (2014). *Aficionados a la mecánica*. Recuperado el 18 de 02 de 2015, de <http://www.aficionadosalamecanica.net/suspension2.htm>
- Norma Técnica Ecuatoriana 1323*. (2009). Recuperado el 24 de Marzo de 2015, de VEHICULOS AUTOMOTORES. CARROCERIAS DE BUSES. : <https://law.resource.org/pub/ec/ibr/ec.nte.1323.2009.pdf>
- Sistema de Dirección*. (2014). Recuperado el 31 de 03 de 2015, de Motorgiga: <http://diccionario.motorgiga.com/diccionario/ackermann-direccion-definicion-significado/gmx-niv15-con43.htm>

- Tovar, J. G. (junio de 2012). *El Automovil al Desnudo*. Recuperado el 10 de septiembre de 2014, de <http://jeroitim.blogspot.com/2012/06/suspensiones-vehiculos-parte-ii.html>
- Urgiles, C. (2007). Recuperado el 30 de 03 de 2015, de <http://dspace.ups.edu.ec/bitstream/123456789/1141/5/CAPITULO%201.pdf>
- WIKIPEDIA. (13 de Septiembre de 2014). Recuperado el 6 de Abril de 2015, de Valor actual neto: http://es.wikipedia.org/wiki/Valor_actual_net
- wikipedia. (20 de Marzo de 2015). Recuperado el 5 de Marzo de 20, de <http://es.wikipedia.org/wiki/Chasis>
- YAROSLAV, A. A., & CASTILLO PAZMIÑO , J. C. (4 de Enero de 2015). *Repositorio ESPE*. Recuperado el 2 de Marzo de 2015, de <http://repositorio.espe.edu.ec/handle/21000/9275>

ANEXOS

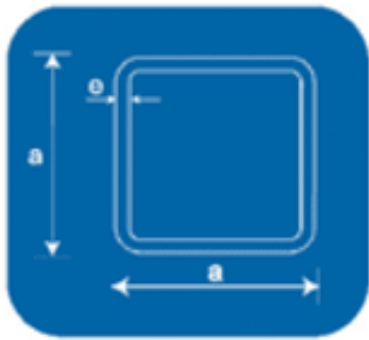
ANEXO A TABLA PERFILES DE SECCIÓN REDONDA.

	Denominación	Diámetro exterior	Espesor	Peso	
		e		P	P
		mm	mm	kg/m	kg/6m
	5/8	15,88	1,5	0,55	3,28
	3/4	19,05	1,5	0,67	3,99
	7/8	22,22	1,5	0,79	4,73
	1	25,4	1,5	0,9	5,37
			2	1,17	7,02
	1 1/4	31,75	1,5	1,13	6,78
			2	1,48	8,9
	1 1/2	38,1	1,5	1,37	8,2
			2	1,8	10,8
	1 3/4	44,45	1,5	1,6	9,57
			2	2,13	12,8
	1 7/8	47,63	1,5	1,72	10,3
			2	2,27	13,6
	2	50,8	1,5	1,84	11
			2	2,43	14,6
			3	3,45	20,7
	2 1/4	57,15	1,5	2,08	12,5
			2	2,79	16,7
	2 3/8	60,33	1,5	2,24	13,4
			2	2,83	17
			3	4,38	26,3
	2 1/2	63,5	1,5	2,34	14
			2	3,13	18,8
			3	4,62	27,7
	3	76,2	2	3,68	22,4
			3	5,26	33,4
			4	7,35	44,1

Fuente: (Novacero, 2014)

ANEXO B TABLA PERFIL DE SECCIÓN CUADRADO.

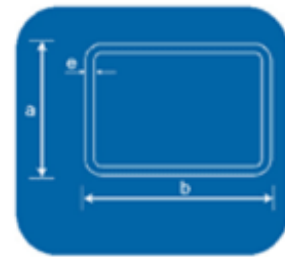
	Denominación		Espesor	Peso	
	a		e	P	P
	mm		mm	kg/m	kg/6m
	3/4	20	1,5	0,88	5,26
	1	25	1,5	1,13	6,78
			2	1,48	8,9
	1 1/4	30	1,5	1,37	8,2
			2	1,8	10,8
	1 1/2	40	1,5	1,72	10,3
			2	2,27	13,6
			3	3,22	19,3
	2	50	1,5	2,32	13,9
			2	3,13	18,8
			3	4,62	27,7
	2 3/8	60	2	3,74	22,4
			3	5,56	33,4
	3	75	2	4,65	27,9
			3	6,88	41,3
			4	9,11	54,6
	4	100	2	6,22	37,3
			3	9,26	55,5
			4	12,28	73,7



Fuente: (Novacero, 2014)

ANEXO C TABLA PERFILES DE SECCIÓN RECTANGULAR.

Denominación	Dimensiones			Peso	
	a	b	e	P	P
	mm	mm	mm	kg/m	kg/6m
3/4 x 11/2	20	40	1,5	1,37	8,2
			2	1,8	10,79
1 x 2	25	50	1,5	1,72	10,32
			2	2,27	13,62
11/2 x 23/8	40	60	2	3,13	18,75
			3	4,62	27,69
11/4 x 23/4	30	70	2	3,13	18,75
			3	4,62	27,69
11/2 x 31/8	40	80	2	3,68	22,05
			3	5,26	31,55
13/4 x 3	45	75	2	3,74	22,42
			3	5,56	33,36
			4	7,35	44,09
2 x 4	50	100	2	4,63	27,79
			3	6,88	41,26
			4	9,11	54,64



Fuente: (Novacero, 2014)

ANEXO D TABLA TIPOS DE ELECTRODOS Y APLICACIONES ESPECÍFICAS

Tipo Hobart	No AWS y ASTM	Aplicación	Posición para soldar	Polaridad corriente	Gama de medidas
	E-6010	Para soldaduras para probar con rayos X, de tubos, estructurales y generales. Penetración profunda, escoria ligera y deposición promedio.	Todas las posiciones	CC inversa	3/32 - 1/4 pulg.
611 335A	E-6011	Básicamente igual que el E6010; también se usa con ca. Cuando se usa con cc de polaridad directa se logra un arco intenso para trabajo en lámina y de mucha velocidad.	Todas las posiciones	CA; CC directa o inversa	3/32 - 1/4 pulg.
12 212A 12A	E-6012	Para excelente calidad en uso general, en soldadura de filete y para puentear aberturas en piezas de ajuste difícil. Penetración mediana, escoria semigruesa y buena deposición.	Todas las posiciones	CA; CC polaridad directa	3/32 - 5/16 pulg.
413 447A 13A	E-6013	Para trabajo general de alta calidad y pocas salpicaduras. El tipo de uso más fácil por operadores inexpertos. Penetración suave. Escoria gruesa, buena deposición. El Hobart No 13A es para lámina.	Todas las posiciones hasta 3/16"	CA; CC polaridad directa o inversa	1/16 - 5/16 pulg.
111 111 HT	E-6020 E-7020	Para filete horizontal a alta velocidad y soldaduras en posición plana. Calidad para rayos X, sólo en placa gruesa. Penetración profunda, escoria gruesa, excelente deposición. Lo sustituyen gradualmente el E6024 y el E6027.	Filete horizontal plano	CA; CC polaridad directa	1/8 - 5/16 pulg.
14A	E-6014 E-7014	Para fabricación general donde intervienen deposición rápida y soldadura en posición incómoda. Mínima salpicadura, penetración suave y escoria semigruesa. Se puede usar técnica de arrastre.	Todas las posiciones hasta 3/16"	CA; CC polaridad directa o inversa	3/32 - 5/16 pulg.
24 24A	E-6024 E-7024	Para soldadura de filete en acero dulce, generalmente placa gruesa. Excelente deposición, buena calidad, penetración suave, escoria gruesa. Excelente aspecto de la soldadura. Se puede usar técnica de arrastre.	Filete horizontal plano	CA; CC polaridad directa o inversa	3/32 - 5/16 pulg.
27	E-6027 E-7027	Otro electrodo con recubrimiento grueso de hierro en polvo para deposición rápida en especial en soldaduras de filete ranurado o filetes horizontales planos o cóncavos. Este electrodo tiene excelente ductilidad y ha sustituido al E6020 en muchas aplicaciones. Se puede usar técnica de arrastre.	Filete horizontal plano	CA; CC polaridad directa o inversa	1/8 - 5/16 pulg.
Sulkote	E-4510 E-4520	Este electrodo con polvo ligero es excelente en soldaduras que se van a galvanizar o pintar. No tiene resistencia o ductilidad en comparación con electrodos recubiertos.	Todas las posiciones	CC polaridad directa	1/8 - 5/32 pulg.
710	E-7010-A1	Para soldaduras con calidad de rayos X y alta resistencia a la tracción. La adición de 0.5% de molibdeno lo hace adecuado para aceros de baja aleación de muchos tipos. Penetración profunda, escoria delgada, deposición promedio.	Todas las posiciones	CC polaridad inversa	1/8 - 3/16 pulg.
LH-718	E-6018 E-7018	Este electrodo de bajo hidrógeno, con hierro en polvo, es excelente para aceros de baja aleación y aceros dulces en donde se necesita calidad y confiabilidad. Muy buena deposición, penetración mediana, escoria mediana. Aprobado por MIL -22200 IB.	Todas las posiciones	CA; CC polaridad inversa	3/32 - 1/4 pulg.
LH-728	E-6028 E-7028	Un nuevo electrodo que combina la alta velocidad de deposición del No. 24 con la calidad de bajo hidrógeno del LH-718. Se puede usar la técnica de arrastre.	Filete horizontal plano	CA; CC polaridad inversa	1/8 - 5/8 pulg.

Fuente: (Aceso, 2013)

ANEXO E
RESULTADOS CASA DE CALIDAD

ANEXO F
DIAGRAMA ELÉCTRICO DEL MINI AUTO

ANEXO G
PLANOS PARA MANUFACTURA

ANEXO H
ARTÍCULO CIENTÍFICO

UNIVERSIDAD DE LAS FUERZAS ARMADAS – ESPE

INGENIERÍA AUTOMOTRIZ

CERTIFICACIÓN

Se certifica que el presente trabajo fue desarrollado por los Señores Rodrigo Daniel Molina Redroban y Diego Fernando Pérez Quevedo, bajo mi supervisión.

.....
ING. GUIDO TORRES
DIRECTORA DEL PROYECTO

.....
ING. HENRY IZA
CODIRECTOR DEL PROYECTO

.....
ING. JUAN CASTRO
DIRECTOR DE LA CARRERA

.....
ING. FREDDY JARAMILLO CHECA
SECRETARIO ACADÉMICO