



ESPE
UNIVERSIDAD DE LAS FUERZAS ARMADAS
INNOVACIÓN PARA LA EXCELENCIA

DEPARTAMENTO DE CIENCIAS DE LA ENERGÍA Y MECÁNICA
CARRERA DE INGENIERÍA AUTOMOTRIZ

AUTORES:

ANDRÉS FERNANDO ERAZO CRIOLLO

EDWIN PAUL LISINTUÑA TOAPANTA

**TEMA: DISEÑO, CONSTRUCCIÓN E IMPLEMENTACIÓN DE UN SISTEMA
ELEVADOR PARA LA MINI PLATAFORMA DEL DEPARTAMENTO DE ENERGÍA
Y MECÁNICA.**



Objetivos del proyecto

Objetivo general

Diseñar, construir e implementar un sistema elevador en la mini plataforma del departamento de Energía y Mecánica, que permita la carga y descarga con agilidad de los prototipos del equipo FESPE.



OBJETIVOS ESPECÍFICOS

- Realizar un diseño hidráulico y mecánico para la construcción del sistema elevador que se adapte a la mini plataforma.
- Simular las cargas a las que serán sometidas a la mini plataforma en diferentes pruebas de manejo mediante el software CAE.
- Realizar el estudio técnico e implementación del sistema hidráulico.
- Proporcionar los datos técnicos del proyecto que ayuden a la construcción del elevador de la mini plataforma.



JUSTIFICACIÓN E IMPORTANCIA

El presente proyecto, beneficiará la movilidad eficiente del prototipo FESPE, lo que sin duda evitará la pérdida de tiempo y recursos dentro del Equipo representante.

Este proyecto permite que el prototipo viaje a exhibiciones y competencias con las medidas de seguridad necesarias de transporte.



DISEÑO MECÁNICO E HIDRÁULICO

INTRODUCCIÓN

El proyecto busca el diseño más adecuado de un sistema de elevación a ser implementado en la mini plataforma del Departamento de Energía y Mecánica con el objetivo de elevar y transportar los prototipos fórmula SAE (FSAE) del equipo FESPE.



ESPE
UNIVERSIDAD DE LAS FUERZAS ARMADAS
INNOVACIÓN PARA LA EXCELENCIA

PARÁMETROS DE DISEÑO

- Peso total del vehículo FSAE colibrí = 300 kg
- Longitud total del vehículo = 3060 mm
- Ancho total del vehículo = 1400 mm
- Altura total del vehículo = 1070 mm
- Ancho mínimo de vía = 1145 mm
- Carga máxima a elevar (W_V) = 5000 N (500 kg)

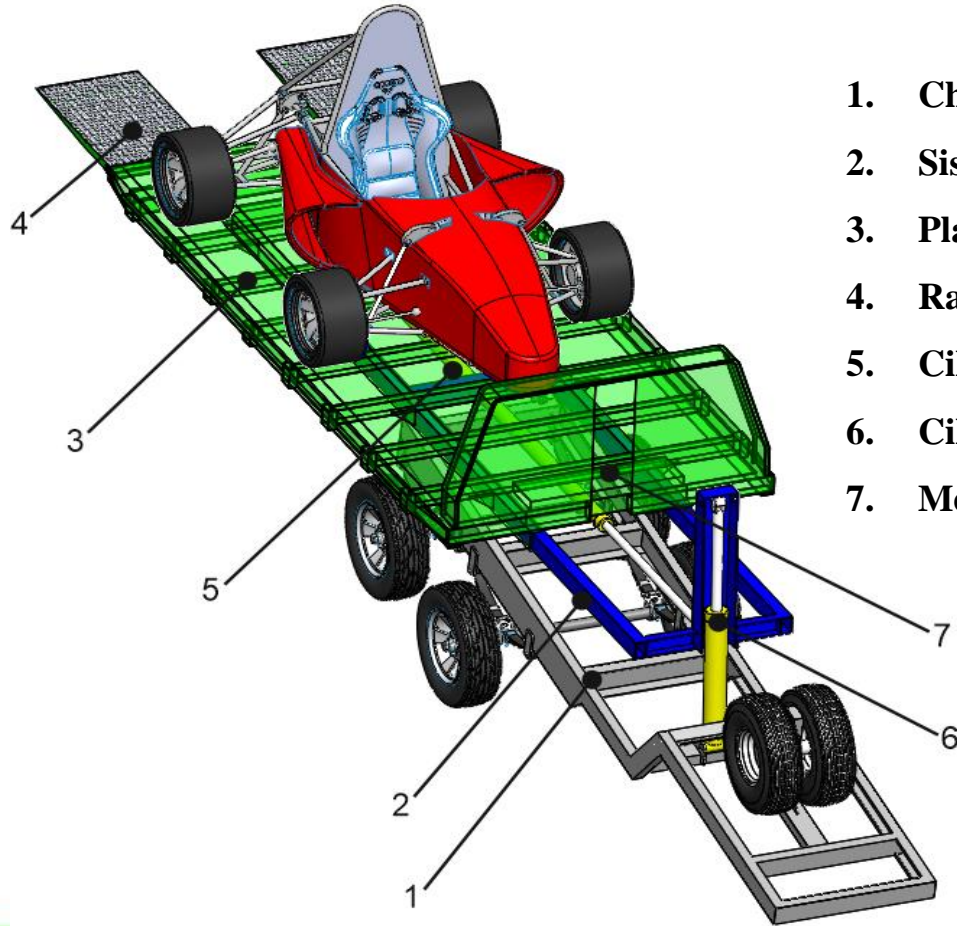


PARÁMETROS DE FUNCIONAMIENTO EXISTENTES EN EL MERCADO PARA EL SISTEMA DE ELEVACIÓN:

- Accionamiento para elevación de la plataforma Electro-Hidráulico
- Accionamiento para avance de la plataforma Electro-Hidráulico
- Accionamiento para arrastre del vehículo Cable y polea
- Tiempo máximo de avance de la plataforma = 10 s
- Tiempo máximo de elevación de la plataforma = 5 s
- Tiempo máximo de arrastre del vehículo = 10 s
- Ángulo máximo de inclinación de la plataforma = 12°
- Factor de seguridad recomendado (Anexo x01) = 2,0 – 2,5



DISEÑO GEOMÉTRICO DEL SISTEMA DE ELEVACIÓN



1. Chasis de la plataforma
2. Sistema de rieles para la plataforma
3. Plataforma
4. Rampas
5. Cilindro hidráulico para avance de la plataforma
6. Cilindro hidráulico para elevación de la plataforma
7. Mecanismo de arrastre de vehículo



Determinación de cargas

Fuerza requerida en el pistón del cilindro hidráulico 1

$$W_{T1} = W_V + W_{pt} + W_{rp} + W_{cil1}$$

$$W_{T1} = 5000 N + 5000 N + 350 N + 400 N = 10750 N$$

$$W_{T1} = 10750 N$$

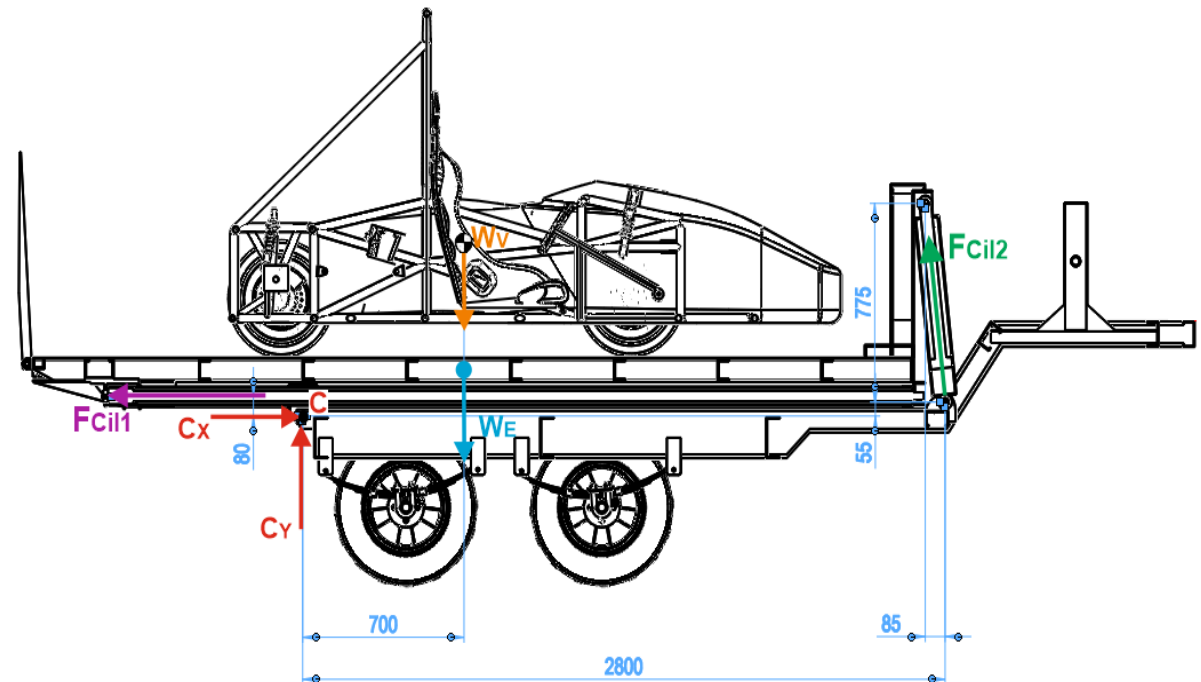
Donde:

W_{T1} = peso total sobre el sistema de rieles

W_{pt} = Peso de la plataforma

W_{rp} = peso de las rampas

W_{cil1} = Peso del cilindro hidráulico 1



FUERZA DE FRICCIÓN (F_{f1})

$$F_{f1} = \mu_{st-st} \cdot N = \mu_{st-st} \cdot W_{T1}$$

$$F_{f1} = 0,5 \cdot 10750 \text{ N} = 5375 \text{ N}$$

$$F_{cil1} = F_{f1} = 5375 \text{ N}$$

Donde:

μ_{st-st} = coeficiente de fricción acero – acero = 0,5

N = Fuerza normal

COEFFICIENT OF FRICTION

The following friction coefficients shall be considered in calculating the sliding friction forces :

Concrete to Soil / Rock	0.30
Concrete to Steel	0.45
Steel to Steel	0.50
Steel to Teflon Plate	0.10
Brick Masonry on moist clay	0.33
Brick Masonry on dry clay	0.50
Brick Masonry on sand	0.40
Brick Masonry on gravel	0.60
Brick Masonry to Brick	0.70
Brick Masonry on rock	0.75
Granite on Granite	0.60
Limestone on Limestone	0.75
Cement Blocks on Cement Blocks	0.65
Cement concrete on dry clay	0.40
Cement concrete on wet clay	0.20
Cement concrete on wet sand	0.40
Cement concrete on dry sand	0.50 - 0.60
Cement concrete on dry gravel	0.50 - 0.60
Cement concrete on dry rock	0.60 - 0.70
Cement concrete on wet rock	0.50
Brick on Brick	0.65
Wood on Wood	0.48

Note: Friction is more on dry surfaces of the same material compared to wet surface.



CÁLCULO DE LA FUERZA (F_{cil2})

El ángulo de inclinación inicial del cilindro hidráulico 2 es:

$$\theta = \tan^{-1} \frac{775}{85}$$

$$\theta = 83,74^\circ$$

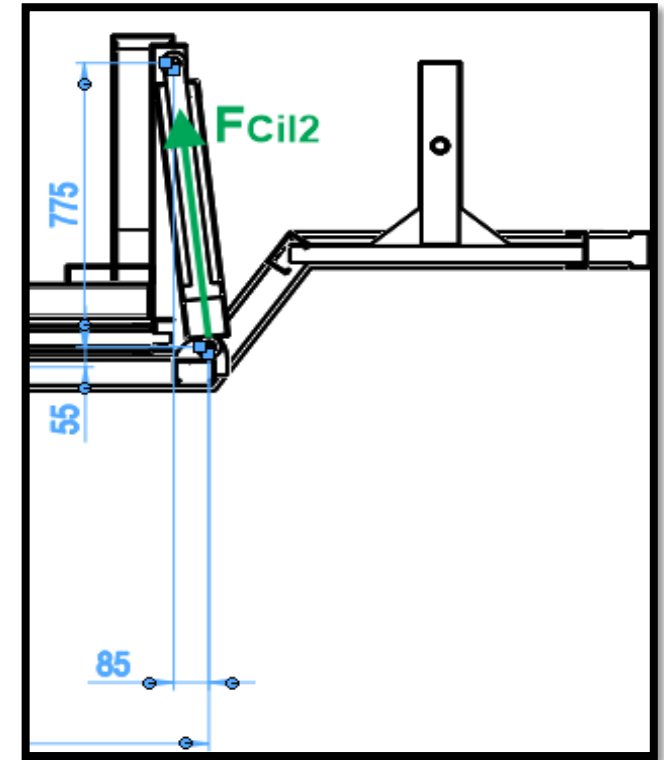
Por lo tanto, aplicando sumatoria de momentos en el punto C se tiene:

$$\sum M_C = 0$$

$$+F_{cil2} \cdot \cos \theta \cdot 0,055 \text{ m} + F_{cil2} \cdot \sin \theta \cdot 2,8 \text{ m} - W_{T1} \cdot 0,7 \text{ m} - F_{cil1} \cdot 0,08 \text{ m} = 0$$

$$F_{cil2} = \frac{7095}{2,789}$$

$$F_{cil2} = 2543,7 \text{ N}$$



Reacciones en el punto c

Las reacciones en el punto C vienen dado por:

$$\sum F_x = 0$$

$$C_X - F_{cil1} - F_{cil2} \cdot \cos \theta = 0$$

$$C_X = 5375 \text{ N} + 2543,7 \text{ N} \cdot \cos 83,74^\circ$$

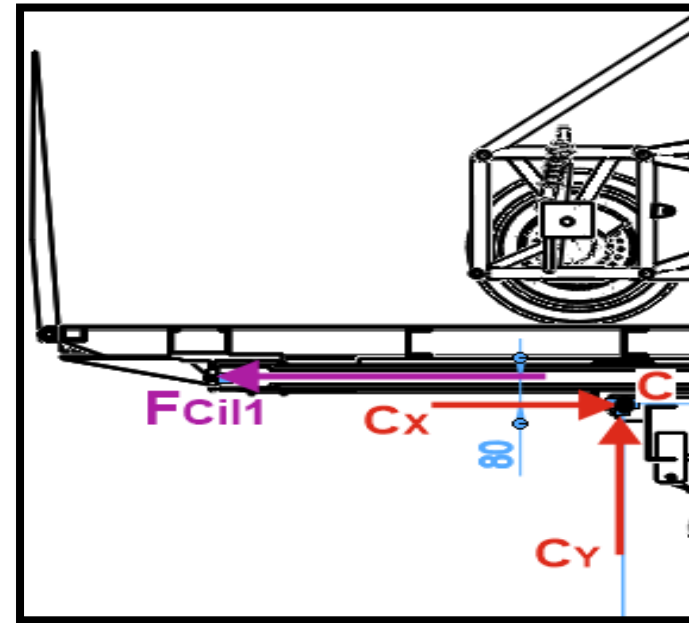
$$C_X = 5625,3 \text{ N}$$

$$\sum F_y = 0$$

$$C_Y + F_{cil2} \cdot \sin \theta - W_{T1} = 0$$

$$C_Y = 10750 \text{ N} - 2543,7 \text{ N} \cdot \sin 83,74^\circ$$

$$C_Y = 8221,2 \text{ N}$$



DISEÑO DEL CHASIS DE LA PLATAFORMA

Peso total sobre el sistema de rieles:

$$W_{T1} = 10750 \text{ N}$$

Reacciones en el punto C:

$$C_X = 5625,3 \text{ N}$$

$$C_Y = 8221,2 \text{ N}$$

Fuerza del cilindro hidráulico 2:

$$F_{cil2X} = 2543,7 \text{ N} \cdot \cos 83,74^\circ$$

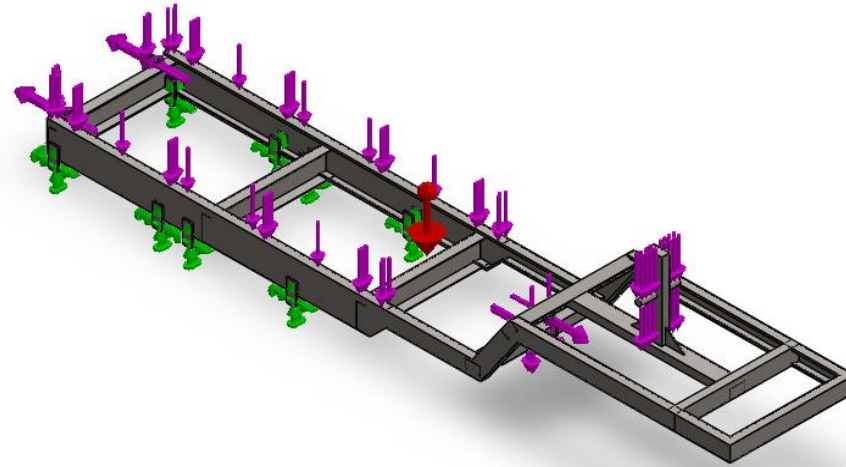
$$F_{cil2X} = 277,35 \text{ N}$$

$$F_{cil2Y} = 2543,7 \text{ N} \cdot \sin 83,74^\circ$$

$$F_{cil2Y} = 2528,76 \text{ N}$$



ANÁLISIS DE ESFUERZOS EN EL CHASIS



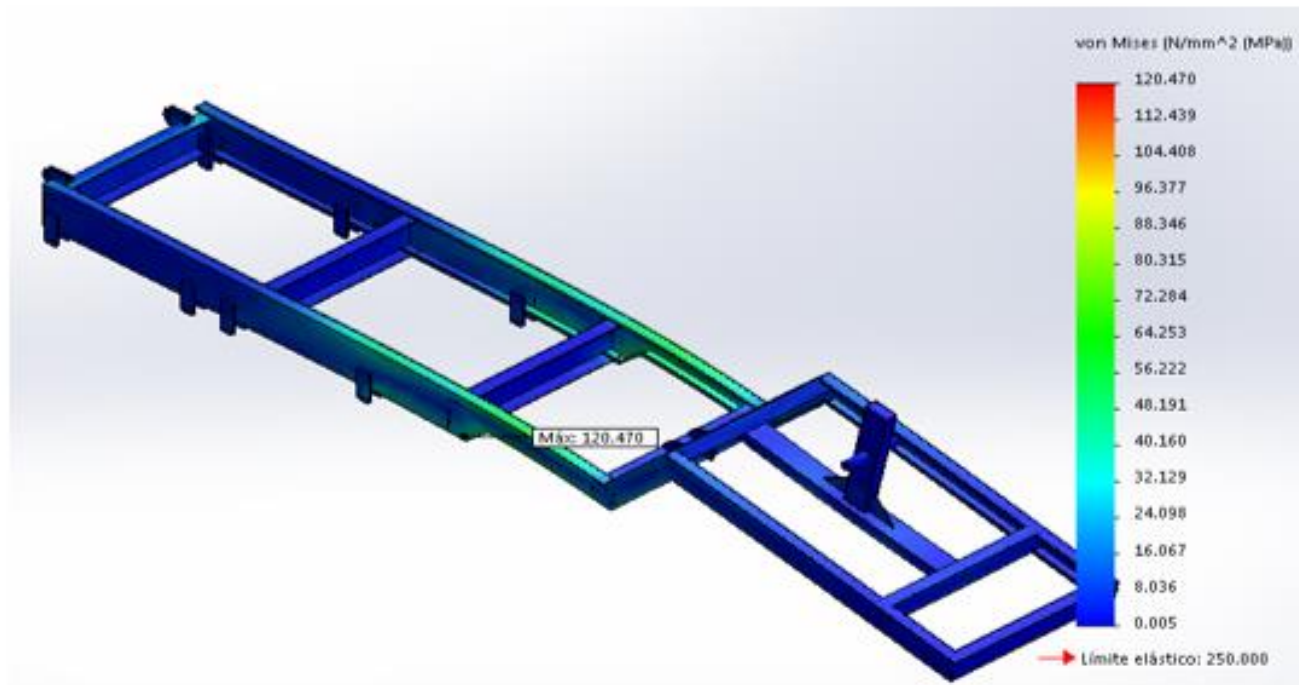
Fuerza de reacción

Conjunto de selecciones	Unidades	Suma X	Suma Y	Suma Z	Resultante
Todo el modelo	N	5373.32	24029.2	5.19756	24622.7



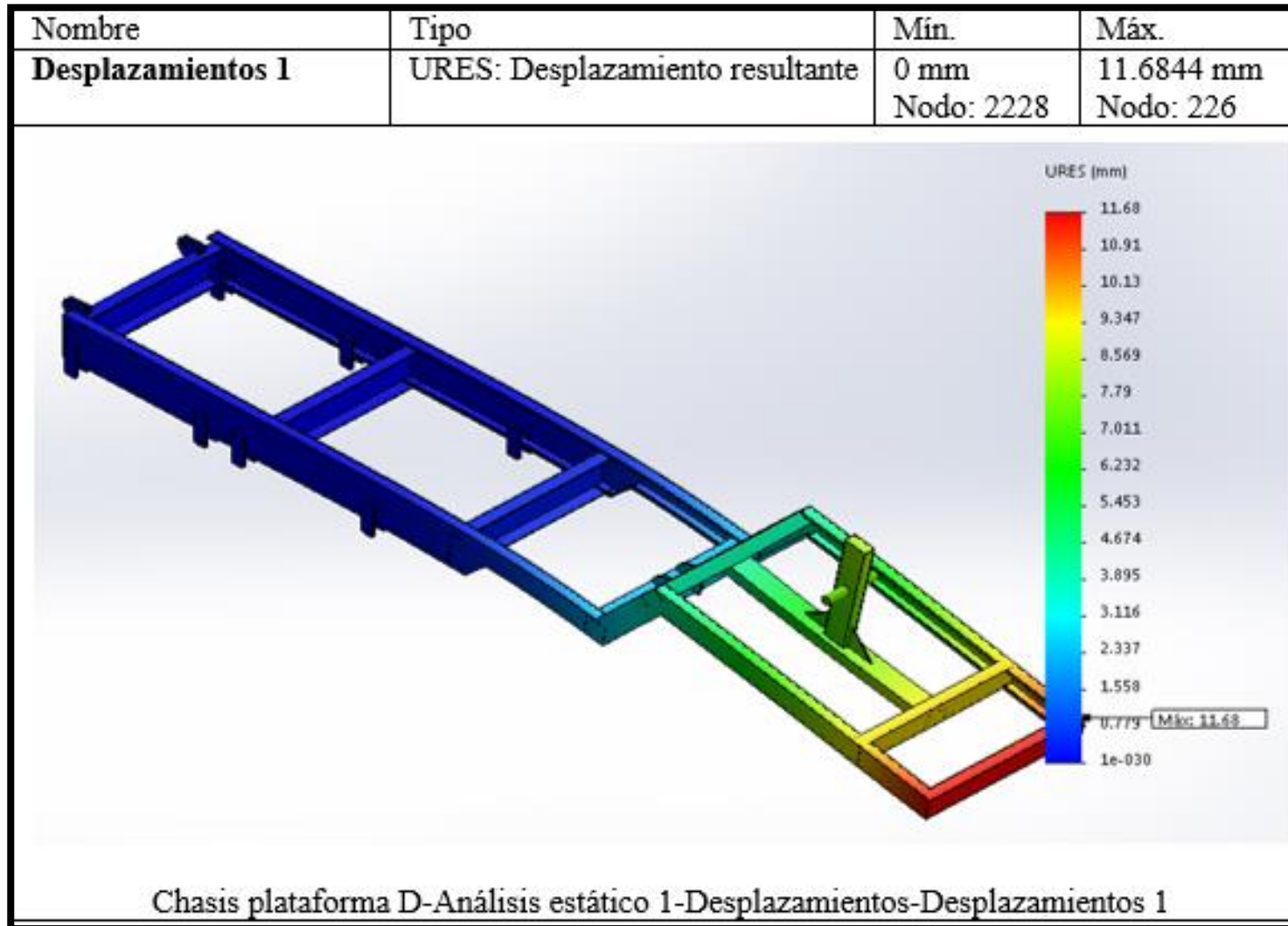
TENSIÓN DE VON MISES:

Nombre	Tipo	Mín.	Máx.
Tensiones1	VON: Tensión de von Mises	0.00541878 (MPa) Nodo: 2970	120.47 N/mm ² (MPa) Nodo: 7459



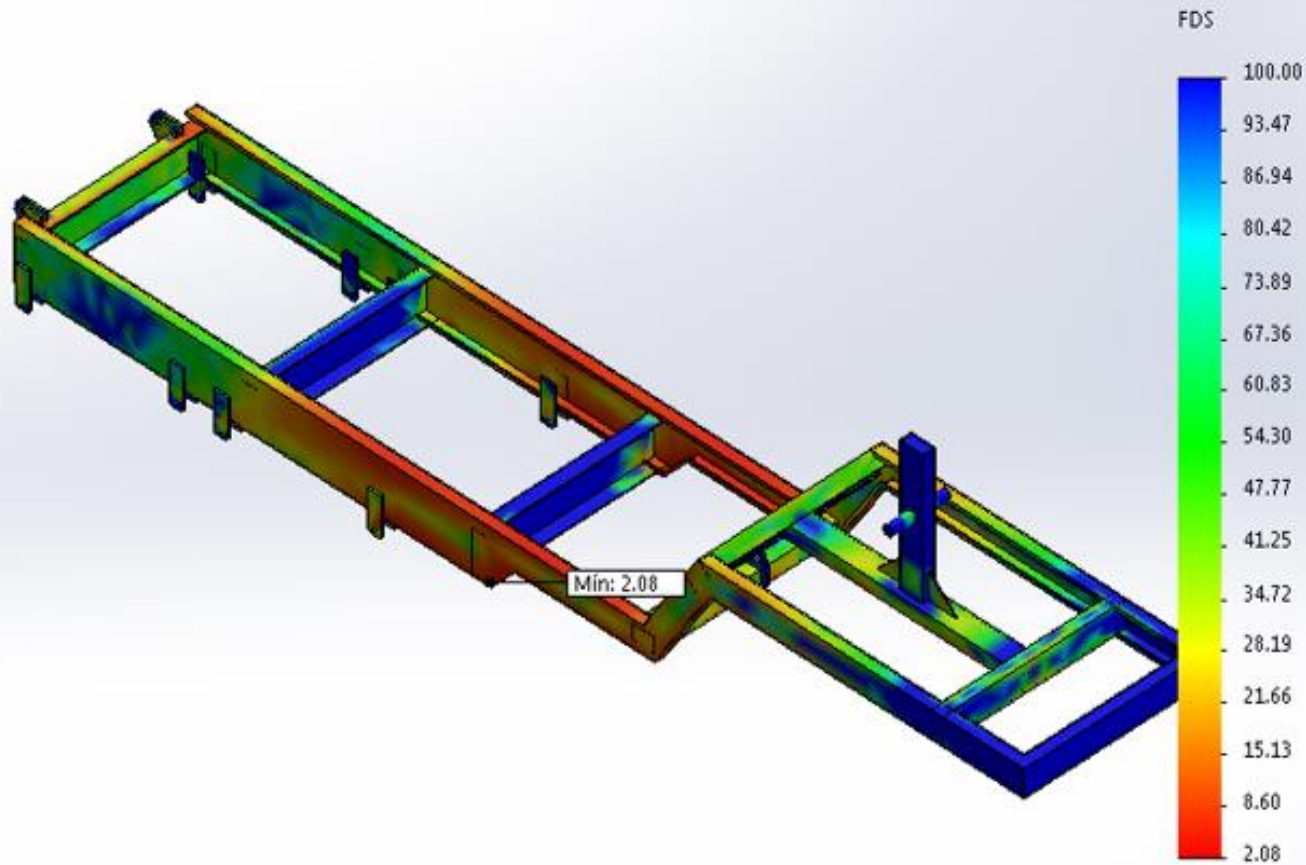
Chasis plataforma D-Análisis estático 1-Tensiones-Tensiones1

DESPLAZAMIENTO



FACTOR DE SEGURIDAD

Nombre	Tipo	Mín.	Máx.
Factor de seguridad 1	Automático	2.07521 Nodo: 7459	100 Nodo: 11



Materiales dúctiles

1. $N = 1.25$ a 2.0 . El diseño de estructuras bajo cargas estáticas, para las que haya un alto grado de confianza en todos los datos del diseño.
2. $N = 2.0$ a 2.5 . Diseño de elementos de máquina bajo cargas dinámicas con una confianza promedio en todos los datos de diseño. Es la que se suele emplear en la solución de los problemas de este libro.
3. $N = 2.5$ a 4.0 . Diseño de estructuras estáticas o elementos de máquina bajo cargas dinámicas con incertidumbre acerca de las cargas, propiedades de los materiales, análisis de esfuerzos o el ambiente.
4. $N = 4.0$ o más. Diseño de estructuras estáticas o elementos de máquinas bajo cargas dinámicas, con incertidumbre en cuanto a alguna combinación de cargas, propiedades del material, análisis de esfuerzos o el ambiente. El deseo de dar una seguridad adicional a componentes críticos puede justificar también el empleo de estos valores.



DISEÑO DEL SISTEMA DE RIELES

Peso total sobre el sistema de rieles:

$$W_{T1} = 10750 \text{ N}$$

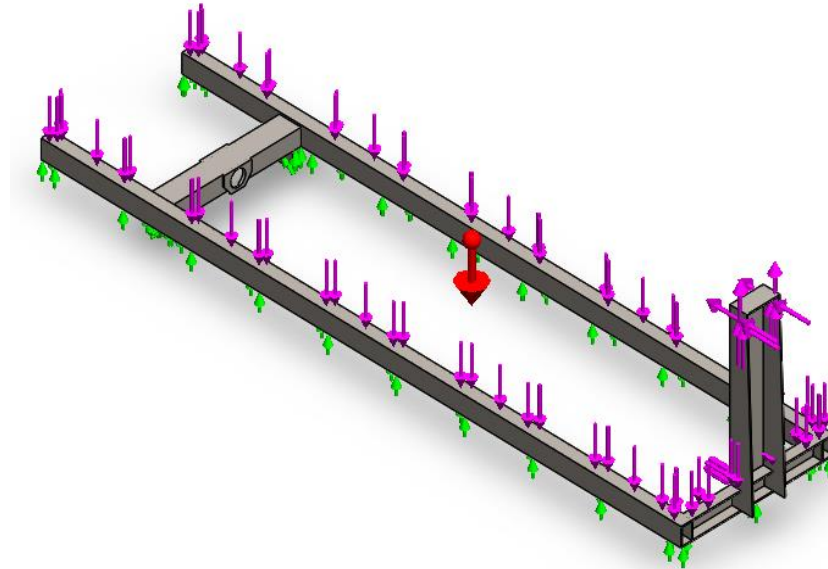
Fuerza del cilindro hidráulico 1:

$$F_{cil1} = 5375 \text{ N}$$

Fuerza del cilindro hidráulico 2:

$$F_{cil2X} = 277,35 \text{ N}$$

$$F_{cil2Y} = 2528,76 \text{ N}$$

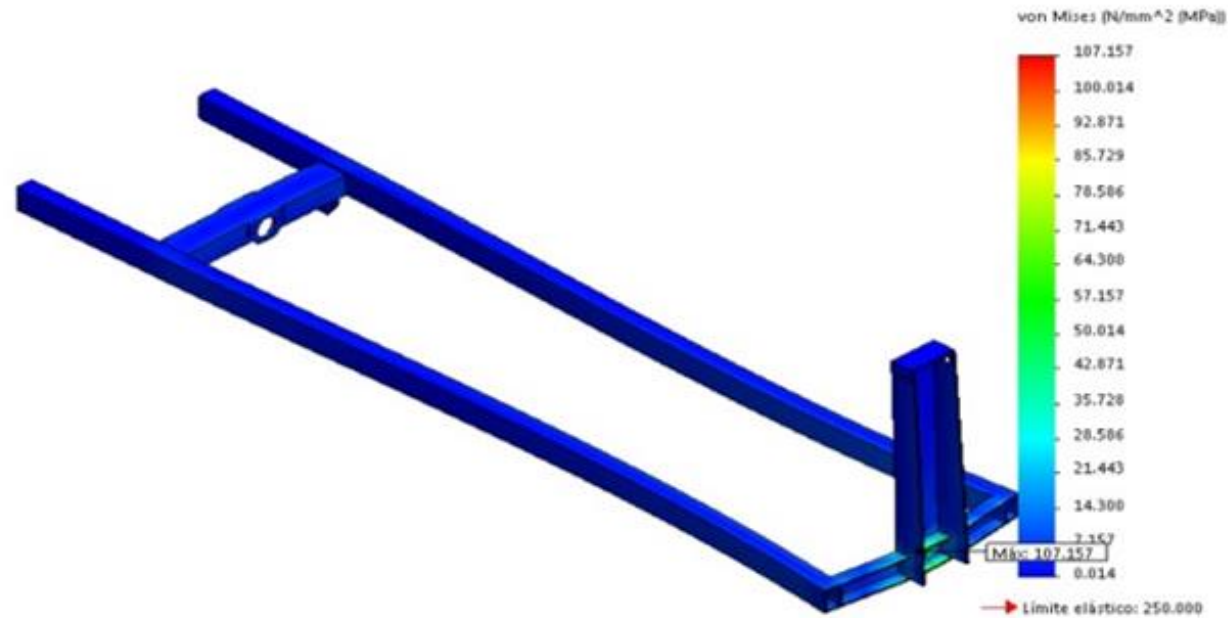


Conjunto de selecciones	Unidades	Suma X	Suma Y	Suma Z	Resultante
Todo el modelo	N	-5003.22	9338.36	-9.35292	10594.2



TENSIÓN DE VON MISES:

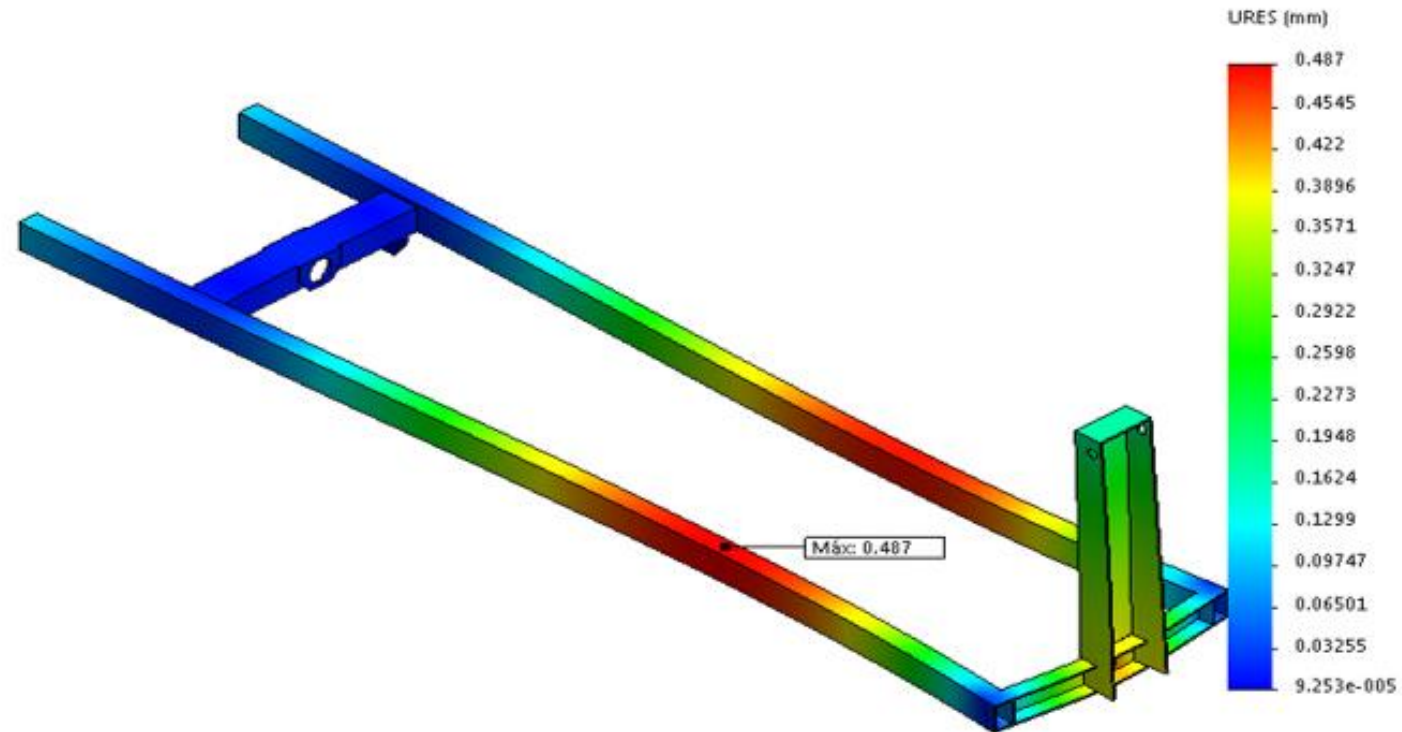
Nombre	Tipo	Mín.	Máx.
Tensiones1	VON: Tensión de von Mises	0.0140658 N/mm ² (MPa) Nodo: 9370	107.157 N/mm ² (MPa) Nodo: 2972



Rieles D-Análisis estático 1-Tensiones-Tensiones1

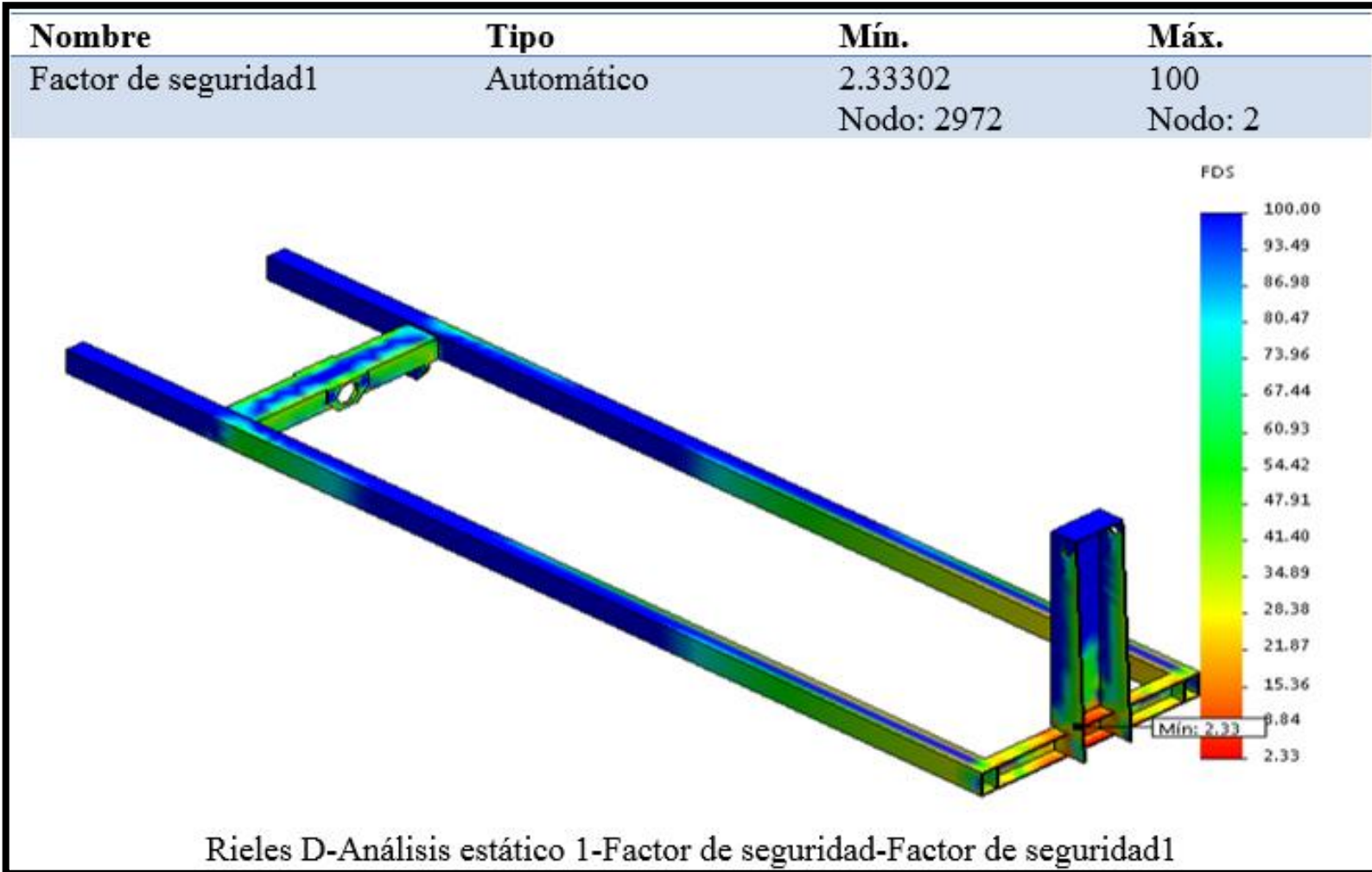
DESPLAZAMIENTO:

Nombre	Tipo	Mín.	Máx.
Desplazamientos1	URES: resultante	Desplazamiento 9.25316e-005 mm Nodo: 911	0.486958 mm Nodo: 4033



Rieles D-Análisis estático 1-Desplazamientos-Desplazamientos1

FACTOR DE SEGURIDAD



DISEÑO DE LA PLATAFORMA

Peso máximo del prototipo FSAE:

$$W_V = 5000 \text{ N}$$

Fuerza de fricción entre los neumáticos del prototipo FSAE y el suelo:

$$F_{f2} = \mu_{ch-asf} \cdot W_V$$

$$F_{f2} = 0,8 \cdot 5000 \text{ N}$$

$$F_{f2} = 4000 \text{ N}$$

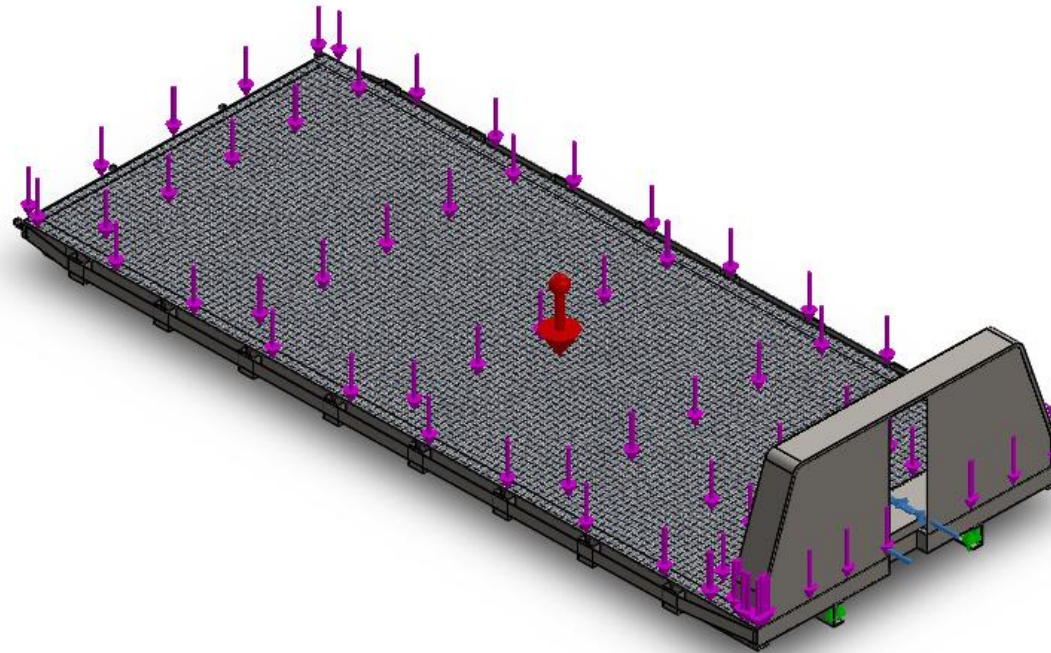
Donde:

μ_{ch-asf} = coeficiente de fricción caucho – asfalto = 0,8

Material 1	Material 2	Coefficient Of Friction				Test method
		DRY		Greasy		
		Static	Sliding	Static	Sliding	
Aluminum	Aluminum	1,05-1,35	1,4	0,3		
Aluminum	Mild Steel	0,61	0,47			
Brake Material	Cast Iron	0,4				
Brake Material	Cast Iron (Wet)	0,2				
Brass	Cast Iron		0,3			
Brick	Wood	0,6				
Bronze	Cast Iron		0,22			
Bronze	Steel			0,16		
Platinum	Platinum	1,2		0,25		
Flexiglas	Plexiglas	0,8		0,8		
Flexiglas	Steel	0,4 - 0,5		0,4 - 0,5		
Polystyrene	Polystyrene	0,5		0,5		
Polystyrene	Steel	0,3-0,35		0,3-0,35		
Polythene	Steel	0,2		0,2		
Rubber	Asphalt (Dry)		0,5-0,8			



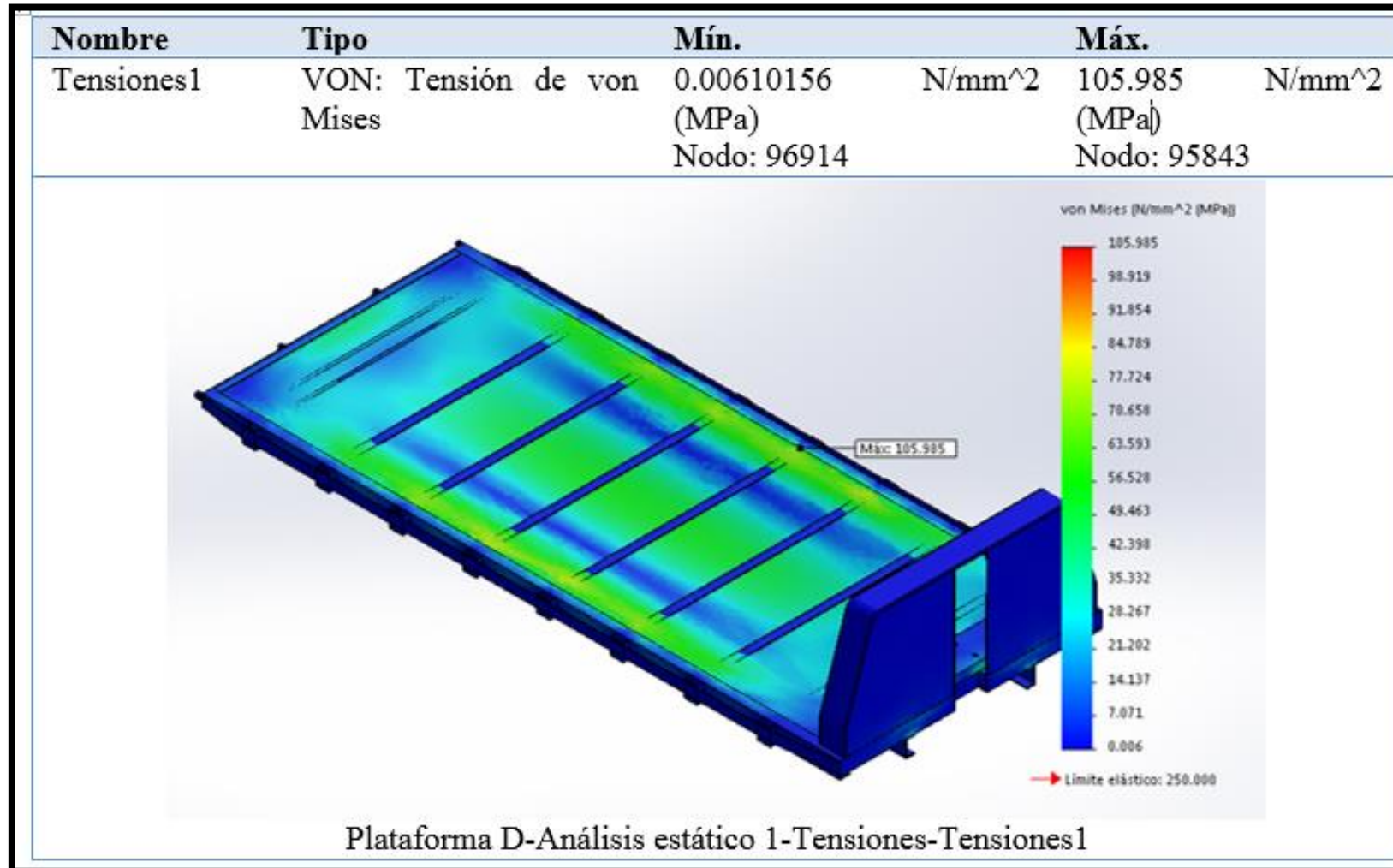
RESULTADOS DE ESFUERZOS EN LA PLATAFORMA



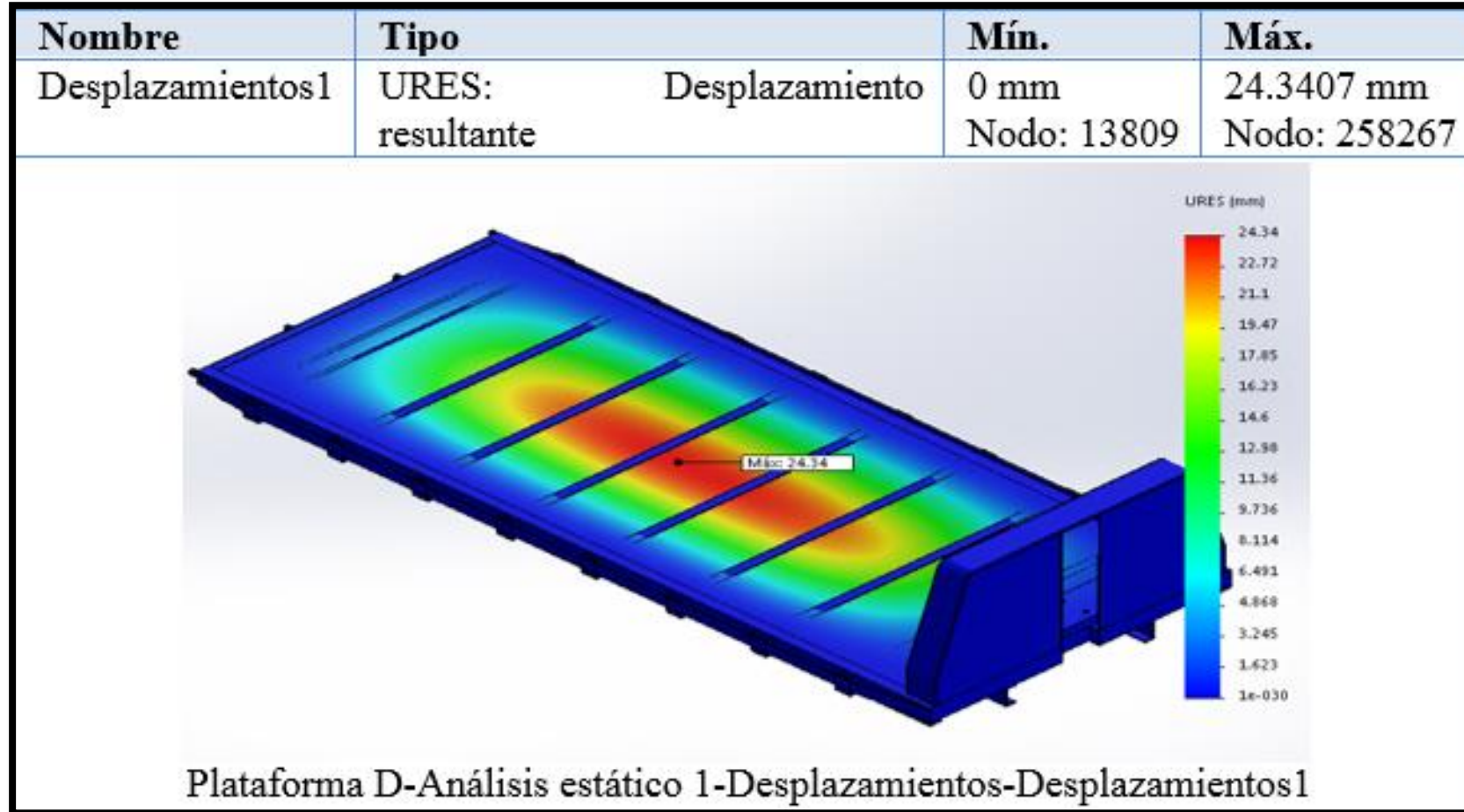
Conjunto de selecciones	Unidades	Suma X	Suma Y	Suma Z	Resultante
Todo el modelo	N	3994.98	9704.15	1.72677	10494.3



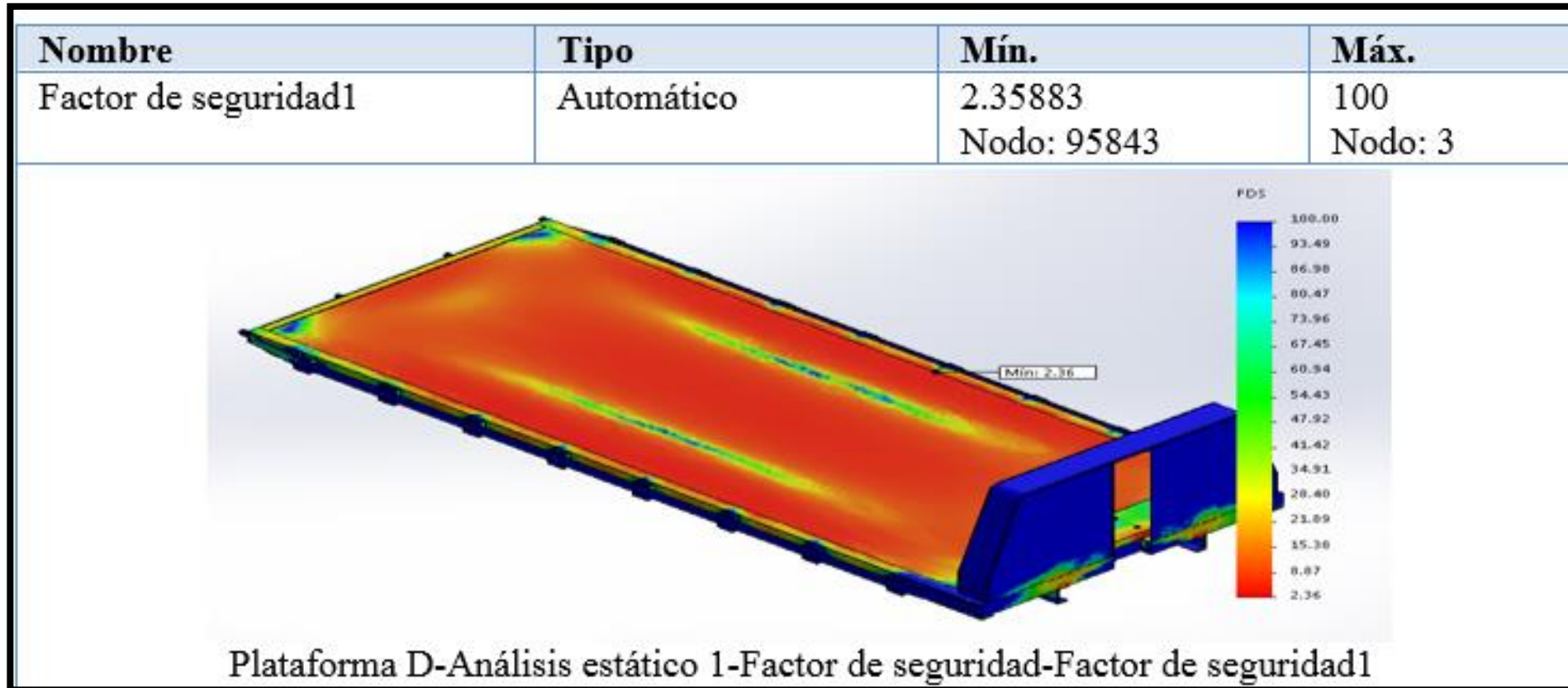
TENSIÓN DE VON MISES



DESPLAZAMIENTO:



FACTOR DE SEGURIDAD:

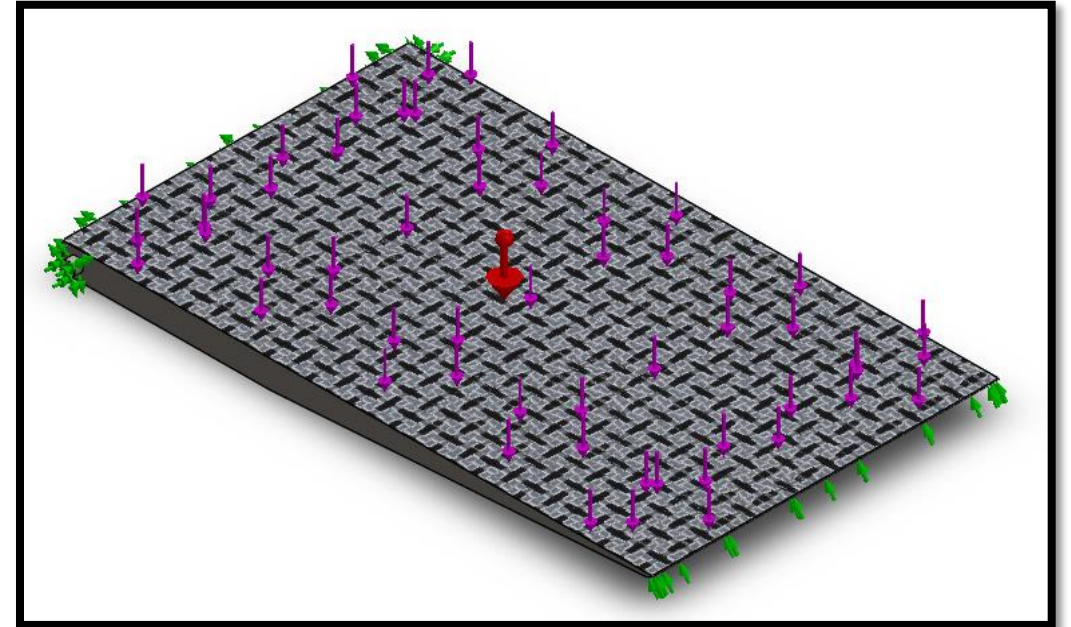


DISEÑO DE LAS RAMPAS

Mitad del peso máximo del prototipo FSAE:

$$\frac{W_V}{2} = 2500 \text{ N}$$

Las rampas se fabricaran utilizando diferentes tipos de perfiles estructurales de acero ASTM A36.

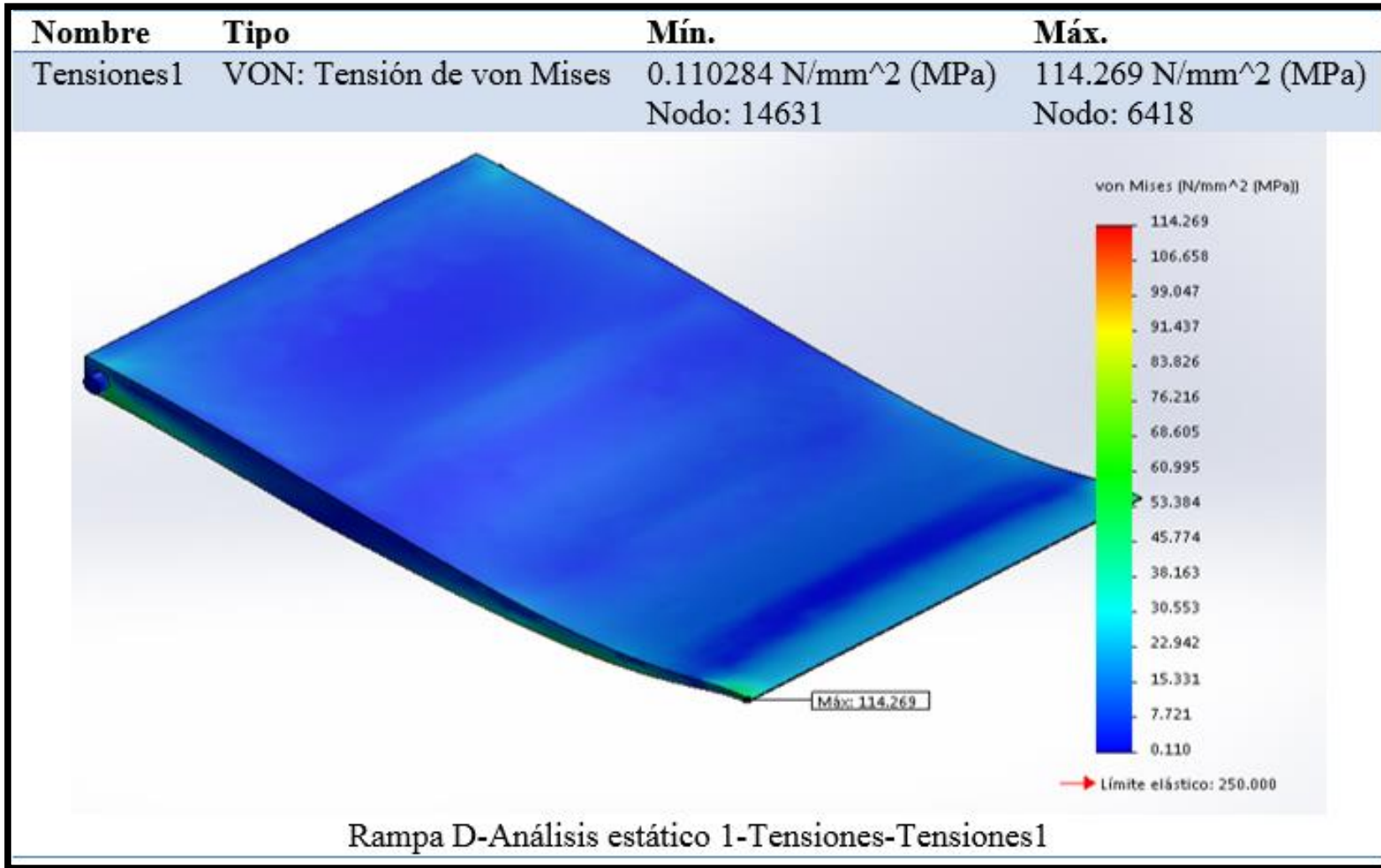


FUERZAS DE REACCIÓN

Conjunto de selecciones	Unidades	Suma X	Suma Y	Suma Z	Resultante
Todo el modelo	N	-1.32971	2658.74	-6.89413	2658.75

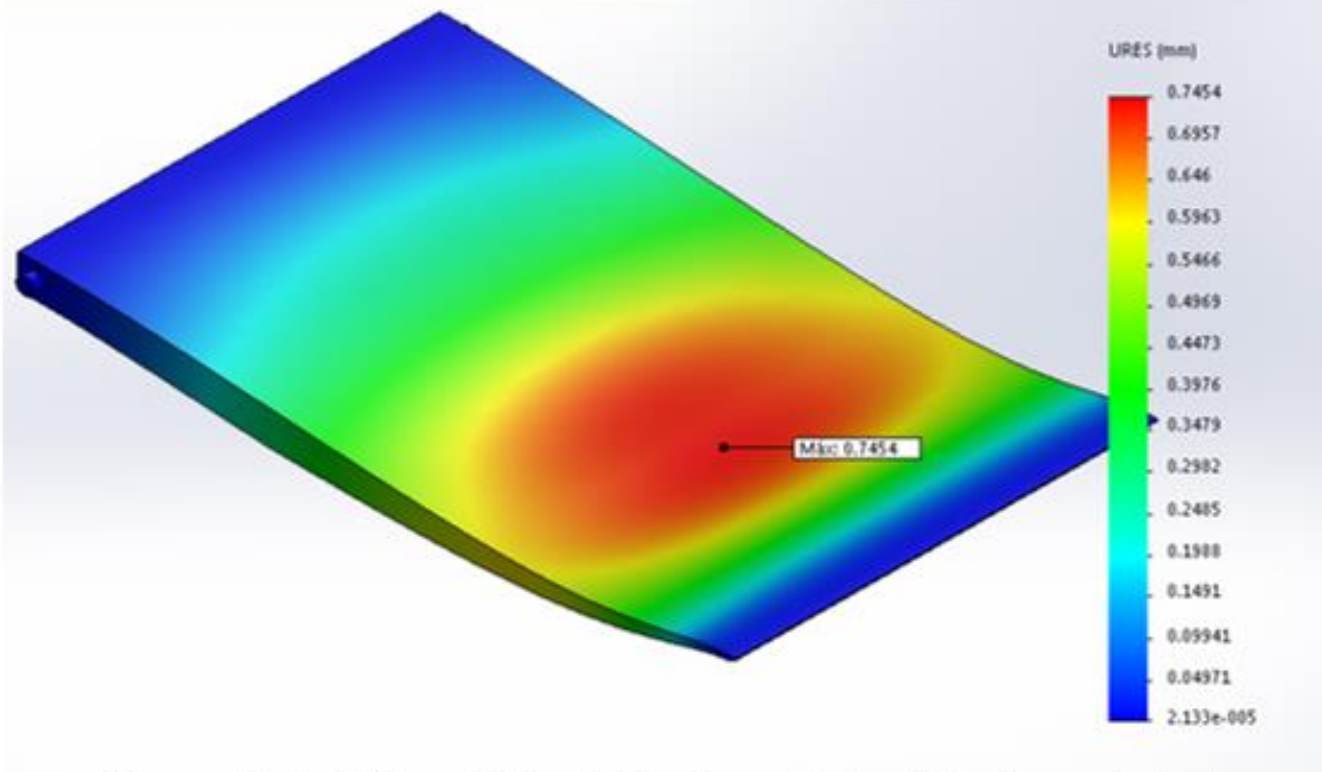


TENSIÓN DE VON MISES



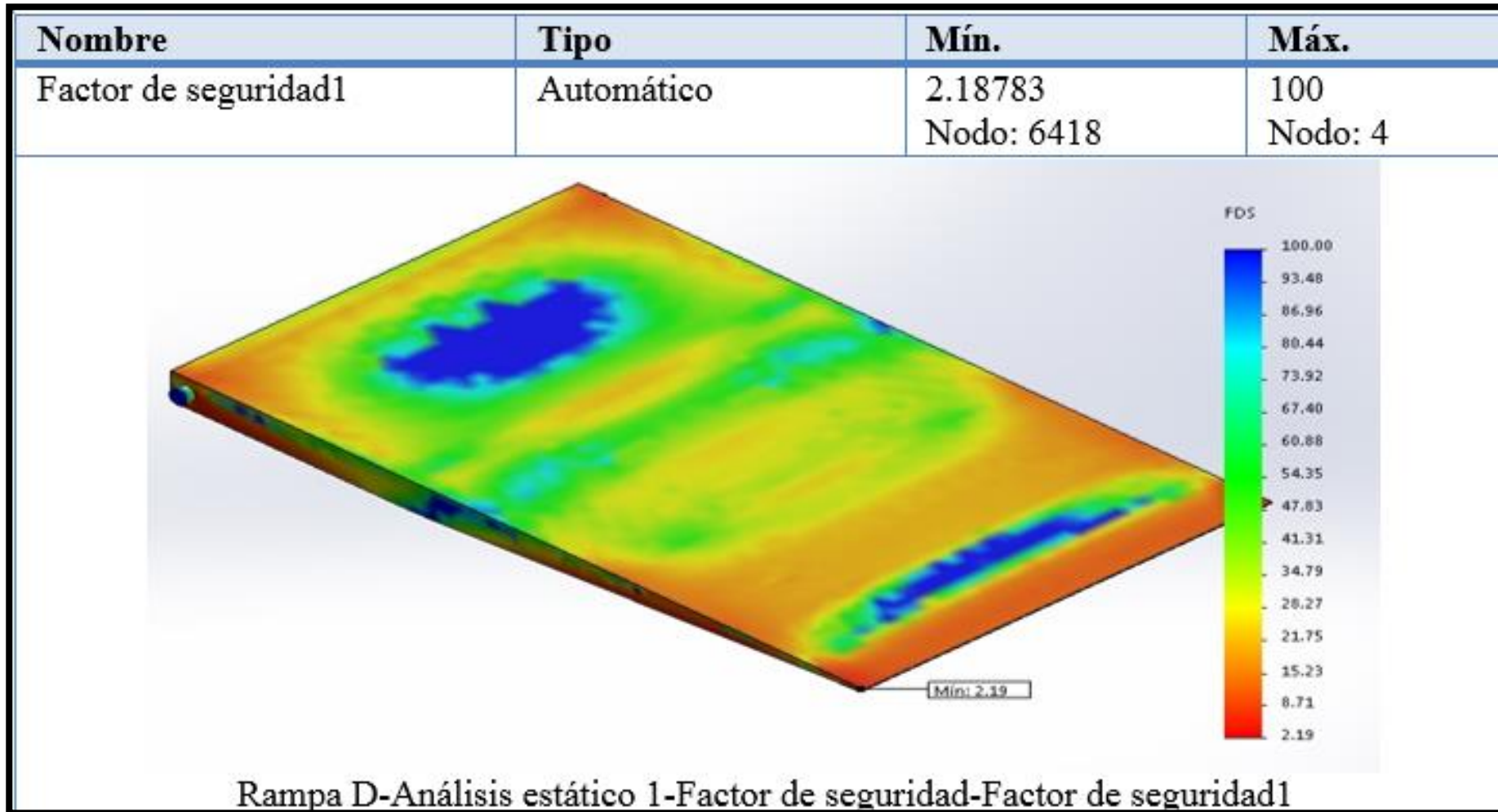
DESPLAZAMIENTO:

Nombre	Tipo	Mín.	Máx.
Desplazamientos1	URES: Desplazamiento resultante	2.13291e-005 mm Nodo: 2818	0.745405 mm Nodo: 2732



Rampa D-Análisis estático 1-Desplazamientos-Desplazamientos1

FACTOR DE SEGURIDAD:



DISEÑO DEL MECANISMO DE ARRASTRE DEL VEHÍCULO

La tensión que debe soportar el cable es:

$$F_{f2} = 4000 \text{ N}$$

Considerando la distancia total de recorrido es 4500 mm en 15 segundos, la velocidad de arrastre de vehículo viene dado por:

$$V_{arrast} = \frac{L}{t}$$

$$V_{arrast} = \frac{4,5 \text{ m}}{15 \text{ s}} = 0.3 \text{ m/s}$$



DIMENSIONAMIENTO DEL CILINDRO HIDRÁULICO 1

1.- El diámetro requerido en el pistón viene dado

por:

$$A_1 = \frac{F_{cil1}}{P}$$

$$A_1 = \frac{5375 \text{ N}}{10 \cdot 10^6 \text{ N/m}^2}$$

$$A_1 = 537,5 \cdot 10^{-6} \text{ m}^2 = 537,5 \text{ mm}^2$$

2.- diámetro del vástago de 30 mm, se tiene:

$$A_1 = \frac{\pi}{4} \cdot (D_1^2 - d_1^2)$$

$$D_1 = \sqrt{\frac{4 \cdot A_1}{\pi} + d_1^2} = \sqrt{\frac{4 \cdot 537,5 \text{ mm}^2}{\pi} + 30^2 \text{ mm}^2}$$

$$D_1 = 39,8 \text{ mm} \approx 40 \text{ mm}$$



La carrera de avance o de retroceso es de 20 segundos y el recorrido total del vástago es de 2800 mm, la velocidad de avance es:

$$V_{vast1} = \frac{L}{t}$$

$$V_{vast1} = \frac{2,8 \text{ m}}{10 \text{ s}} = \mathbf{0.28 \text{ m/s}}$$

Por lo tanto, el caudal Q_1 de aceite requerido en el cilindro hidráulico 1 es:

$$Q_1 = V_{vast1} \cdot A_1$$

$$Q_1 = 0,28 \text{ m/s} \cdot 537,5 \cdot 10^{-6} \text{ m}^2$$

$$Q_1 = 150,5 \cdot 10^{-6} \text{ m}^3/\text{s} = \mathbf{9,0 \text{ lt/min}}$$



DIMENSIONAMIENTO DEL CILINDRO HIDRÁULICO 2

1.- El diámetro requerido en el pistón 2 viene dado por:

$$A_2 = \frac{F_{cil2}}{P}$$

$$A_2 = \frac{2543,7 \text{ N}}{10 \cdot 10^6 \text{ N/m}^2}$$

$$A_2 = 254,4 \cdot 10^{-6} \text{ m}^2 = 254,4 \text{ mm}^2$$

2.- Si se considera un diámetro del vástago de 40 mm, se tiene:

$$A_2 = \frac{\pi}{4} \cdot (D_2^2 - d_2^2)$$

$$D_2 = \sqrt{\frac{4 \cdot A_2}{\pi} + d_2^2} = \sqrt{\frac{4 \cdot 254,4 \text{ mm}^2}{\pi} + 40^2 \text{ mm}^2}$$

$$D_2 = 43,86 \text{ mm} \approx 45 \text{ mm}$$



Carrera de elevación de la plataforma es de 5 segundos y el recorrido total del vástago es de 500 mm, la velocidad de avance es:

$$V_{vast2} = \frac{L}{t}$$

$$V_{vast2} = \frac{0,50 \text{ m}}{5 \text{ s}} = \mathbf{0.10 \text{ m/s}}$$

Por lo tanto, el caudal Q_2 de aceite hidráulico requerido en el cilindro 2 es:

$$Q_2 = V_{vast2} \cdot A_2$$

$$Q_2 = 0,10 \text{ m/s} \cdot 254,4 \cdot 10^{-6} \text{ m}^2$$

$$Q_2 = 25,44 \cdot 10^{-6} \text{ m}^3/\text{s} = \mathbf{1,5 \text{ lt/min}}$$



CALCULO DE LA POTENCIA DEL MOTOR

La potencia requerida para generar el movimiento de avance de la plataforma viene dado por:

$$Pot_1 = F_{cil1} \cdot V_{vast1}$$

$$Pot_1 = 5375 \text{ N} \cdot 0.28 \text{ m/s}$$

$$**Pot_1 = 1505 \text{ W}**$$

La potencia requerida para generar el movimiento de elevación de la plataforma se obtiene a partir de:

$$Pot_2 = F_{cil2} \cdot V_{vast2}$$

$$Pot_2 = 2543,7 \text{ N} \cdot 0.10 \text{ m/s}$$

$$**Pot_2 = 254,4 \text{ W}**$$



Potencia requerida para arrastrar el vehículo FSAE .

$$Pot_3 = F_{f2} \cdot V_{arrast}$$

$$Pot_3 = 4000 \text{ N} \cdot 0.3 \text{ m/s}$$

$$**Pot_3 = 1200 W**$$

La potencia total requerida

$$Pot_T = Pot_1 + Pot_2 + Pot_3$$

$$Pot_T = 1505 \text{ W} + 254,4 \text{ W} + 1200 \text{ W}$$

$$**Pot_T = 2959,4 \text{ W} = 4,0 \text{ hp}**$$

eficiencia en el sistema de elevación del 60%

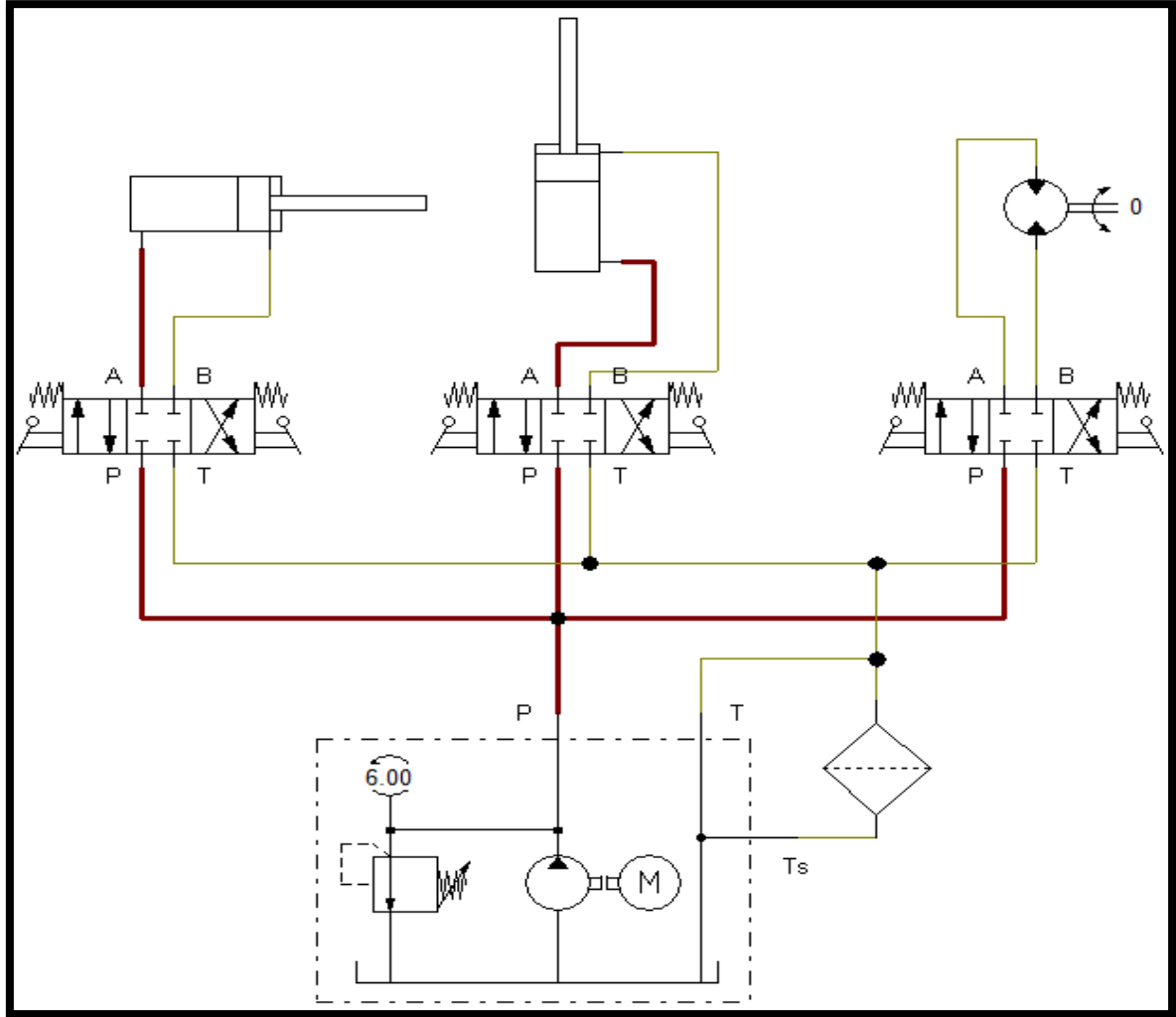
$$Pot_M = \frac{Pot_T}{\eta_M}$$

$$Pot_M = \frac{4,0 \text{ hp}}{0,6}$$

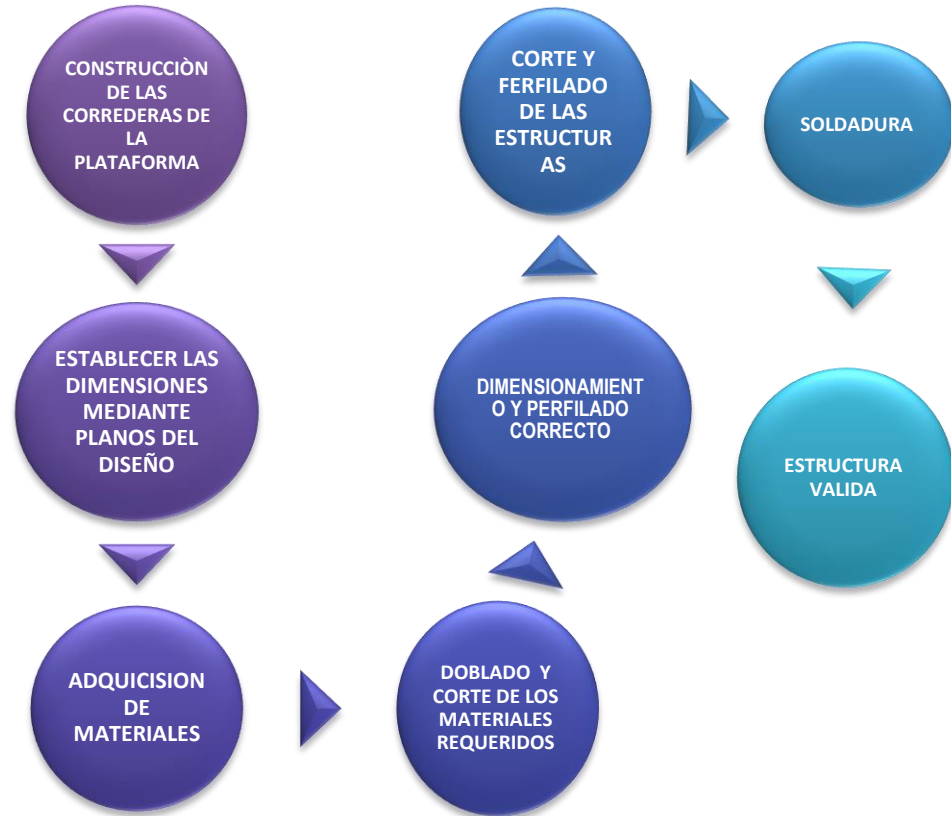
$$**Pot_M = 6,7 \text{ hp}**$$



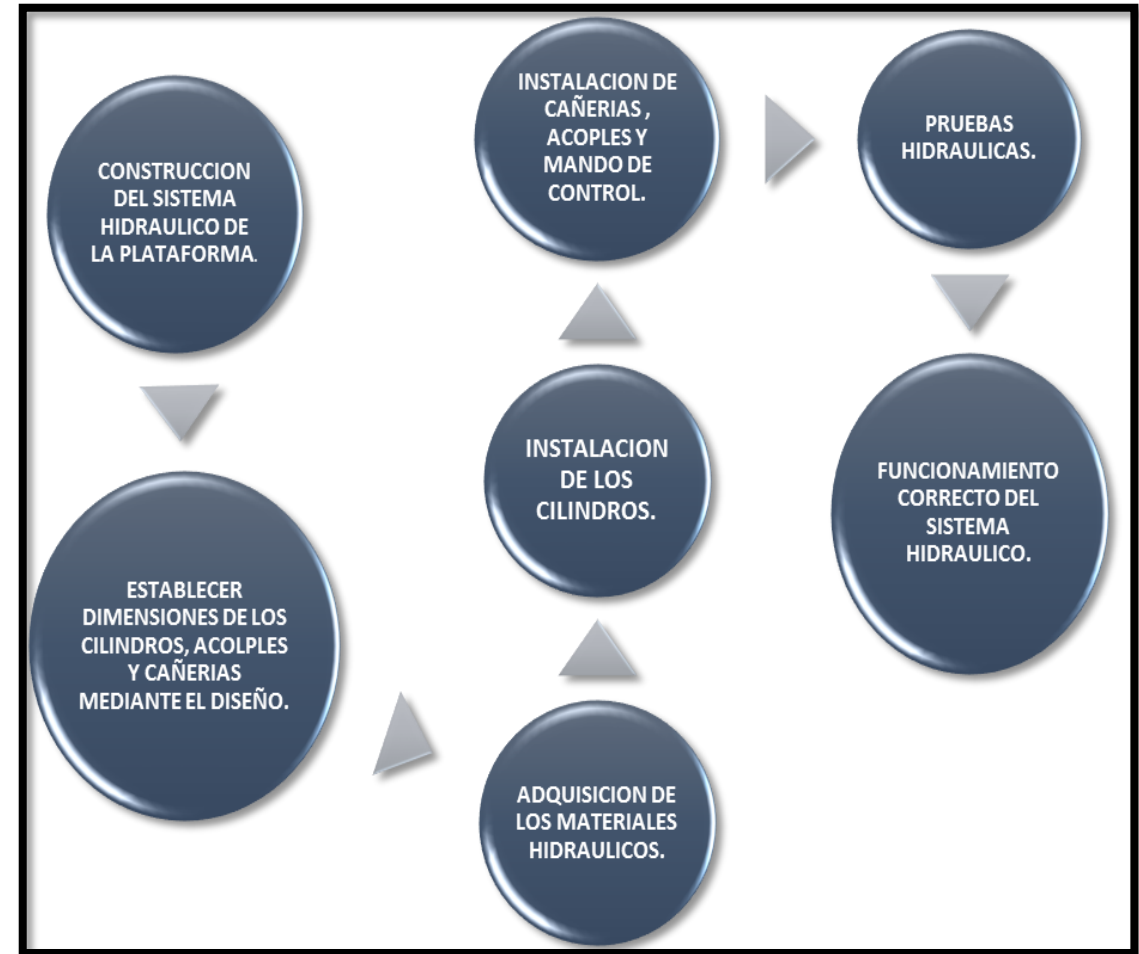
ESQUEMA DE CONEXIÓN DEL SISTEMA HIDRAULICO



PROCESO DE CONSTRUCCIÓN DE LAS CORREDERAS DE LA PLATAFORMA PARTE MECÁNICA.



PROCESO DE CONSTRUCCIÓN DE LA PLATAFORMA PARTE HIDRÁULICA.



PRUEBAS DE CAMPO

SIN CARGA	
Peso de la plataforma Auto-cargable.	1245.27 Kg.
Peso máximo a cargar.	500Kg.
Tiempo de ascenso.	33.2 seg.
Tiempo de descenso.	24.3 seg.
Funcionamiento del sistema hidráulico (%).	100%
Funcionamiento del sistema mecánico (%).	100%
Funcionamiento del sistema eléctrico (%).	100%
Funcionamiento del sistema de seguridad (%).	100%
Fiabilidad total del elevador (%).	100%



PRUEBAS DE CAMPO

CON CARGA	
Peso de la plataforma Autocargable.	1245.27 Kg.
Peso máximo a cargar.	500Kg.
Marca del vehículo.	Prototipo
Clase del vehículo.	Fórmula 1.
Peso del vehículo	350 kg.
Color.	Blanco
Placa.	ESPE
Año de fabricación.	2014
Tiempo promedio de ascenso.	33.4seg.
Tiempo en estado de carga.	2 horas
Estabilidad de la estructura	Normal
Tiempo promedio de descenso.	22.3seg.
Funcionamiento del sistema hidráulico.	100%
Funcionamiento del sistema mecánico (%).	100%
Funcionamiento del sistema eléctrico (%).	100%
Funcionamiento del sistema de seguridad (%).	100%
Fiabilidad total del elevador (%).	100%



CONCLUSIONES

- Se determinó que la pendiente óptima para embarcar el prototipo FESPE es de 12° con respecto al suelo con ayuda de las rampas.
- En el desarrollo de las pruebas de campo en la carga del vehículo FESPE se obtuvo un tiempo de 33.4 seg, así se logró minimizar el tiempo que se lo realizaba en forma mecánica.
- Con los datos obtenidos de los factores de seguridad en el diseño de la mini-plataforma se determina mediante los resultados que el rango de diseño estructurales es de 2 a 2.5, por lo cual la estructura no va a sufrir deformaciones.
- Realizada las pruebas de campo en la mini plataforma auto cargable, se determinó que es apta para la cargar y descargar de forma más eficiente el vehículo prototipo FESPE.



RECOMENDACIONES

- Implementar una toma fuerza en la caja de cambios para instalar una fuente de poder hidráulica en el mini cabezal para obtener autonomía en el funcionamiento de la mini plataforma auto-cargable.
- Es necesario implementar un sistema de frenos en las ruedas de la mini plataforma ya que con ello lograremos una mejor eficiencia en el frenado y con esto la seguridad en el transporte del conductor y el prototipo FESPE.
- Implementar una instalación eléctrica para el funcionamiento de las luces guías de la mini plataforma con esto logramos la seguridad en el transporte del conductor y el prototipo en la noche.
- Para optimizar el funcionamiento de la mini-plataforma se debe instalar un sistema de anclaje para garantizar el transporte seguro del prototipo FESPE



GRACIAS



ESPE
UNIVERSIDAD DE LAS FUERZAS ARMADAS
INNOVACIÓN PARA LA EXCELENCIA