



**ESPE**

**UNIVERSIDAD DE LAS FUERZAS ARMADAS  
INNOVACIÓN PARA LA EXCELENCIA**

**DEPARTAMENTO DE CIENCIAS DE LA ENERGÍA  
Y MECÁNICA**

**CARRERA DE INGENIERÍA MECATRÓNICA**

**TESIS PREVIO A LA OBTENCIÓN DEL TÍTULO DE  
INGENIERO EN MECATRÓNICA**

**TEMA: DISEÑO Y CONSTRUCCIÓN DE UN PROTOTIPO  
DE CÁMARA DE PRUEBAS PARA VENTILADORES  
MÉDICOS, PARA SIMULAR CARACTERÍSTICAS DE  
DEFICIENCIAS PULMONARES, POR MEDIO DE UN  
SISTEMA PROGRAMABLE.**

**AUTOR: ALEJANDRO PARRA**

**DIRECTOR: ING. PAÚL AYALA TACO**

**CODIRECTOR: ING. FRANCISCO PAZMIÑO MSc.**

**SANGOLQUÍ**

**2015**

## CERTIFICACIÓN DE LA ELABORACIÓN DEL PROYECTO

El proyecto "DISEÑO Y CONSTRUCCIÓN DE UN PROTOTIPO DE CÁMARA DE PRUEBAS PARA VENTILADORES MÉDICOS, PARA SIMULAR CARACTERÍSTICAS DE DEFICIENCIAS PULMONARES, POR MEDIO DE UN SISTEMA PROGRAMABLE.", fue realizado en su totalidad por Alejandro Sebastian Parra Vizcaino, como requerimiento parcial para la obtención del título de Ingeniero Mecatrónico.



Ing. Paúl Ayala  
DIRECTOR

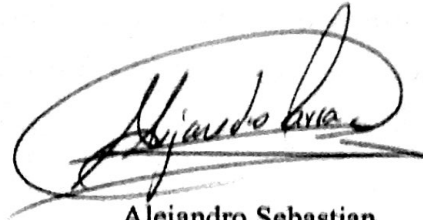


Ing. Francisco Pazmiño MsC.  
CODIRECTOR

## LEGALIZACIÓN DEL PROYECTO

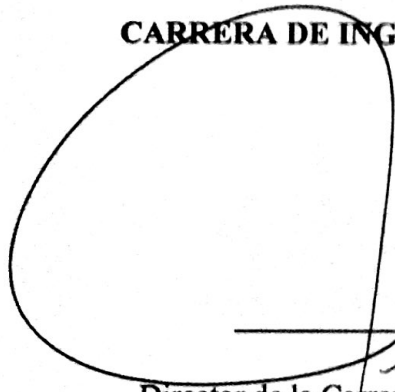
**“DISEÑO Y CONSTRUCCIÓN DE UN PROTOTIPO DE CÁMARA DE PRUEBAS PARA VENTILADORES MÉDICOS, PARA SIMULAR CARACTERÍSTICAS DE DEFICIENCIAS PULMONARES, POR MEDIO DE UN SISTEMA PROGRAMABLE.”**

**ELABORADO POR:**



**Alejandro Sebastian  
Parra Vizcaíno**

**CARRERA DE INGENIERÍA MECATRÓNICA**



**Director de la Carrera de Ingeniería Mecatrónica**



**Ing. Francisco Terneus.**

**Sangolquí, 2015 - 07**

## DECLARACIÓN DE RESPONSABILIDAD

ALEJANDRO SEBASTIAN PARRA VIZCAÍNO

### DECLARO QUE:

El proyecto de grado denominado "DISEÑO Y CONSTRUCCIÓN DE UN PROTOTIPO DE CÁMARA DE PRUEBAS PARA VENTILADORES MÉDICOS, PARA SIMULAR CARACTERÍSTICAS DE DEFICIENCIAS PULMONARES, POR MEDIO DE UN SISTEMA PROGRAMABLE", ha sido desarrollado con base a una investigación exhaustiva, respetando derechos intelectuales de terceros, conforme las citas que constan el pie de las páginas correspondientes, cuyas fuentes se incorporan en la bibliografía.

Consecuentemente este trabajo es mi autoría.

En virtud de esta declaración, me responsabilizo del contenido, veracidad y alcance científico del proyecto de grado en mención.



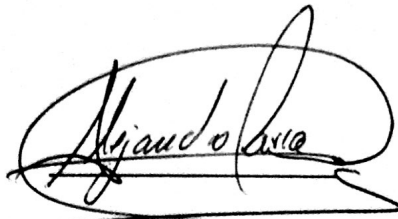
Alejandro Sebastian Parra Vizcaíno

## CARRERA DE INGENIERÍA MECATRÓNICA

### AUTORIZACIÓN

Yo, Alejandro Sebastian Parra Vizcaíno.

Autorizo a la Universidad de las Fuerzas Armadas ESPE la publicación, en la biblioteca virtual de la institución del proyecto de grado titulado: "DISEÑO Y CONSTRUCCIÓN DE UN PROTOTIPO DE CÁMARA DE PRUEBAS PARA VENTILADORES MÉDICOS, PARA SIMULAR CARACTERÍSTICAS DE DEFICIENCIAS PULMONARES, POR MEDIO DE UN SISTEMA PROGRAMABLE", cuyo contenido, ideas y criterios son de mi exclusiva responsabilidad y autoría.



Alejandro Sebastian Parra Vizcaíno

CI: 1720454501

## **DEDICATÓRIA**

El trabajo de mi titulación se lo dedico con mucho cariño a Dios y a mi Familia, mi madre Guadalupe, mi hermano Ángel y mi hermanita Denisse, ustedes son la base de mi esfuerzo y mi inspiración.

A mi padre Germánico, quien a pesar de no estar a mi lado, lo llevo con amor en mi corazón.

Alejandro Sebastian Parra Vizcaíno

## AGRADECIMIENTOS

A Dios, por ser muy generoso conmigo y brindarme esta familia tan maravillosa que ha sido y será la razón de mi vida.

A mi madre Lupita, quien gracias a su esfuerzo y dedicación, me ha brindado la dicha de poder estudiar y tener una profesión. Quien nos ha guiado por el mejor camino y brindado su apoyo incondicional. Te amo mami.

A mi hermano y mi confidente, Ángel, que con tu alegría siempre me has apoyado en las buenas y en las malas.

A mi hermanita Denisse, por brindarme tanto cariño y aprecio. Tú eres quien me inspira a ser cada día mejor persona.

A mi novia Rosario quien me apoyo y alentó para continuar en este proyecto, cuando parecía que me iba a rendir.

A mis abuelitos quienes siempre estuvieron pendientes de mí y me alentaron a seguir siempre hacia el éxito.

A la Familia Álvarez Larrea y los compañeros de Alem Cia. Ltda., por todo el apoyo brindado en mi desarrollo profesional y de este proyecto.

Y a mis amigos, con quienes caminamos por este camino difícil, pero lleno de satisfacciones llamado Universidad. Gracias por todos los recuerdos maravillosos que se van en mi memoria.

Alejandro Sebastian Parra Vizcaíno

## ÍNDICE

CERTIFICACIÓN DE LA ELABORACIÓN DEL PROYECTO .....	i
LEGALIZACIÓN DEL PROYECTO .....	ii
DECLARACIÓN DE RESPONSABILIDAD .....	iii
AUTORIZACIÓN .....	iv
DEDICATORIA .....	v
AGRADECIMIENTOS .....	vi
RESUMEN .....	xiii
ABSTRACT.....	xiv
CAPÍTULO I .....	1
1. DESCRIPCIÓN GENERAL .....	1
1.1. Introducción.....	1
1.2. Objetivo General. ....	1
1.3. Objetivos Específicos. ....	2
1.4. Justificación.....	2
1.5. Alcance del Proyecto.....	3
CAPÍTULO II .....	5
2. FUNDAMENTO TEÓRICO.....	5
2.1. Introducción.....	5
2.2. Fisiología Respiratoria.....	5
2.2.1. Vías respiratorias altas.....	5
2.2.2. Vías respiratorias bajas.....	8
2.2.3. Pulmón.....	10
2.3. Respiración.-.....	14
2.4. Ventilación .....	16
2.4.1. Volúmenes pulmonares .....	16
2.4.2. Mecánica de la ventilación. ....	17
2.4.3. Distensibilidad pulmonar o Compliance .....	19
2.4.4. Flujo de aire en las vías aéreas. ....	22
2.5. Fisiopatologías Pulmonares.....	28
2.5.1. Pulmones Normales.....	28
2.5.2. Obstrucción del flujo aéreo.....	29
2.5.2.1. Enfermedades obstructivas en las vías aéreas altas. ....	29
2.5.2.2. Enfermedades obstructivas en las vías aéreas bajas. ....	33
2.5.3. Fallo respiratorio hipoxémico.- .....	36
2.5.4. Enfermedad Restrictiva Crónica.....	37
2.5.5. Enfermedad Pulmonar Unilateral .....	38
2.6. Ventilador Mecánico. ....	39
2.6.1. Definición .....	39
CAPÍTULO III.....	41
3. DISEÑO CONCEPTUAL .....	41
3.1. Consideraciones Generales de Diseño.....	41
3.1.1. Descripción de los elementos .....	41
3.1.2. Método de selección de Alternativas.....	42
3.2. Selección de los pulmones.....	44
3.2.1. Descripción de alternativas pulmones .....	45
3.2.2. Selección de Alternativa de Pulmón.....	47
3.3. Selección de subsistema eléctrico de generación de resistencia en la vía aérea. ....	49
3.3.1. Descripción de las alternativas. ....	49
3.4. Selección de alternativas del subsistema de generación de resistencia. ....	52
3.4.1. Selección de la válvula para regular la de resistencia en vías aéreas. ....	53
3.4.2. Descripción de alternativas de válvulas.....	54
3.4.2.1. Válvula de aguja .....	54



3.4.2.2.	Válvula de bola.....	54
3.4.2.3.	Válvula de diafragma .....	55
3.4.3.	Selección de alternativa de válvula. ....	56
3.5.	Selección del sistema de Generación de Compliance.....	57
3.5.1.	Descripción de alternativas.....	57
3.5.2.	Selección de alternativas .....	59
CAPÍTULO IV.....		62
4.	DISEÑO MECÁNICO .....	62
4.1.	Condiciones Generales de Diseño .....	62
4.1.1.	Descripción de la estructura. ....	62
4.2.	Selección de material.....	63
4.2.1.	Metodología de Ashby .....	63
4.2.2.	Mapas de Ashby .....	64
4.2.3.	Software de Base de Datos para método Ashby.....	65
4.3.	Análisis de las propiedades de indispensables del sistema.....	66
4.3.1.	Componentes del Sistema.....	66
4.3.2.	Selección de materiales por componente.....	67
4.3.2.1.	Base del sistema. ....	67
4.3.2.2.	Soporte A y B. ....	69
4.4.	Modelado de los componentes en CAD. ....	71
4.4.1.	Base del soporte.....	72
4.4.1.1.	Resultado Estudio de Tensión von Mises.....	72
4.4.1.2.	Análisis.....	73
4.4.1.3.	Resultado Análisis URES: Desplazamiento resultante.....	74
4.4.1.4.	Factor de Seguridad.....	74
4.4.1.5.	Conclusión.....	75
4.4.2.	Soporte Actuador Lineal.....	75
4.4.2.1.	Resultado Estudio de Tensión von Mises.....	75
4.4.2.2.	Análisis.....	77
4.4.2.3.	Resultado Análisis URES: Desplazamiento resultante.....	77
4.4.2.4.	Factor de Seguridad.....	78
4.4.2.5.	Conclusión.....	78
4.5.	Planos mecánicos.....	78
CAPÍTULO V.....		80
5.	DISEÑO ELECTRÓNICO.....	80
5.1.	Consideraciones de Diseño.....	80
5.1.1.	Válvulas de Control Proporcional .....	80
5.1.2.	Actuador lineal. ....	82
5.1.2.1.	Circuito para el control del actuador lineal (motor DC).....	83
5.1.3.	Válvula de generación de Fugas. ....	85
5.1.4.	Suministro de Energía .....	86
5.2.	Diseño de Placa Electrónica .....	87
5.3.	Gabinete de Control.....	89
5.4.	Esquemas Electrónicos.....	90
CAPÍTULO VI.....		91
6.	DISEÑO DEL CONTROLADOR.....	91
6.1.	Consideraciones de Diseño.....	91
6.2.	Configuración de NI myRIO .....	92
6.3.	Configuración de puertos NI myRIO. ....	97
6.4.	Programación en LabVIEW 2014. ....	97
6.5.	Interface Humano - Máquina.....	98
6.5.1.	Modo Pre-establecido.....	100
6.5.2.	Modo de Determinado por Usuario .....	101

6.6.	Descripción de la programación en LabVIEW.....	102
6.7.	Toma de Datos del Sistema. ....	108
6.8.	Fugas del Sistema.....	110
6.9.	Seguridad.....	111
CAPÍTULO VII .....		112
7.	PRUEBAS Y ANÁLISIS DE RESULTADOS.....	112
7.1.	Introducción.....	112
7.2.	Pruebas del sistema mecánico. ....	112
7.3.	Pruebas del sistema electrónico.....	113
7.4.	Prueba de Control y adquisición de datos. ....	114
7.5.	Prueba de Hermeticidad del Sistema. ....	114
CONCLUSIONES Y RECOMENDACIONES.....		116
REFERENCIAS BIBLIOGRÁFICAS.....		119
<b>ÍNDICE DE FIGURAS</b>		
Figura 1.-	Vías respiratorias altas .....	8
Figura 2.-	Estructura interna y organización de los pulmones.....	9
Figura 3.-	Representación ideal de las vías aéreas de acuerdo a Weibel .....	10
Figura 4.-	Estructura de los pulmones. ....	11
Figura 5.-	Árbol traqueobronquial y segmentos pulmonares.....	13
Figura 6.-	Esquema para ilustrar el aumento extremadamente rápido del área de sección transversal de las vías aéreas.....	15
Figura 7.-	Esquema del pulmón de volúmenes y flujos típicos. ....	16
Figura 8.-	Volúmenes pulmonares.....	17
Figura 9.-	Inspiración.....	17
Figura 10.-	Contracción de la cúpula diafragmática. ....	18
Figura 11.-	Espiración.....	19
Figura 12.-	Curva de Volumen-Presión en el desinflado del pulmón.....	20
Figura 13.-	Distensibilidad Específica. ....	20
Figura 14.-	Curva Presión-Volumen en Fibrosis/Enfisema .....	21
Figura 15.-	Localización de la resistencia en las vías aéreas. ....	25
Figura 16.-	Resistencia de la vía en función de la generación de la vía.....	25
Figura 17.-	Resistencia (RVA) y conductancia, en función del volumen pulmonar. ....	26
Figura 18.-	Faringoamigdalitis.....	31
Figura 19.-	Estenosis fibrosa traqueal.....	32
Figura 20.-	Carcinoma de Laringe – .....	32
Figura 21.-	Bocio - Agrandamiento de glándula Tiroides .....	33
Figura 22.-	EPOC Enfermedad Pulmonar Obstructiva Crónica .....	35
Figura 23.-	Asma Agudo.....	36
Figura 24.-	Síndrome de Distrés Respiratorio Agudo.....	37
Figura 25.-	Fibrosis Pulmonar .....	38
Figura 26.-	Enfermedad Pulmonar Unilateral.....	38
Figura 27.-	Ventilador de Cuidados Intensivos Infinity V500/ Dräger.....	40
Figura 28.-	Fuelle Vertical .....	45
Figura 29.-	Pulmón de Pruebas .....	46
Figura 30.-	Cámara de aire comprimido .....	46
Figura 31.-	Motor Paso a Paso.....	50
Figura 32.-	Esquema Motor Paso a Paso .....	50
Figura 33.-	Servomotor .....	51

Figura 34.- Válvula de aguja.....	54
Figura 35.- Válvula de bola .....	55
Figura 36.- Válvula de diafragma .....	55
Figura 37.- Sistema A - Variador de compliance vertical.....	58
Figura 38.- Sistema B variador de compliance horizontal.....	59
Figura 39.- Disposición de los equipos del prototipo. ....	61
Figura 40 .- Soporte estructural .....	62
Figura 41.- Índices de Material.....	64
Figura 42.- Mapa de Ashby- Resistencia vs Módulo de Young .....	65
Figura 43.- Componentes del sistema .....	67
Figura 44 .- Mapa de Ashby Densidad vs Modulo de Young Base del sistema- CES EduPAck .....	68
Figura 45.- Resultado de selección de materiales - CES Edupack .....	69
Figura 46 .- Mapa de Ashby Densidad vs Modulo de Young Soporte- CES EduPAck .....	70
Figura 47.- Resultado de selección de materiales Soporte - CES Edupack .....	71
Figura 46.- Simulador de condiciones pulmonares - SolidWorks .....	71
Figura 47.- Cargas y sujeciones Base – SolidWorks .....	72
Figura 48.- Mallado Base del Sistema- SolidWorks.....	72
Figura 49.- Esfuerzo de von Mises Base de Sistema- Solidorks.....	73
Figura 50 .- Estudio de desplazamiento- SolidWorks.....	74
Figura 51.- Factor de Seguridad Base del sistema – SolidWorks .....	74
Figura 52.- Cargas y sujeciones Soporte Actuadores – SolidWorks.....	75
Figura 53.- Mallado Soporte de Actuadores- SolidWorks .....	76
Figura 54.- Esfuerzo de von Mises Soporte Actuator- Solidorks.....	76
Figura 55.- Estudio de desplazamiento Soporte Actuator- SolidWorks .....	77
Figura 56.- Factor de Seguridad Soporte Actuator – SolidWorks .....	78
Figura 57 .- Valvula de control ptoporcional Belimo .....	81
Figura 58.- Requerimiento para válvula de control proporcional.....	81
Figura 59 .- Amplificador Operacional para Salida Análogas.....	82
Figura 60.- Engranajes del actuador lineal .....	83
Figura 61.- Esquema de conexiones del Actuador Lineal.....	83
Figura 62 .- Control de Giro motor DC (A) - Puente H.....	84
Figura 63 .- Control de Giro motor DC (B) - Puente H.....	84
Figura 64 .- Servomotor Hitec HS-311 .....	86
Figura 65 .- Conexión puerto PWM – servomotor .....	86
Figura 66.- Fuente de Poder 12 VDC – 8A.....	87
Figura 67 .- Suministro de Energía para el Sistema.....	87
Figura 68 .- Diseño de PCB - Ares Professional.....	88
Figura 69 .- 3D Distribución PCB - Ares Professional.....	89
Figura 70 .- Interior del Gabinete de Control.....	89
Figura 71 .- Gabinete de Control .....	90
Figura 72 .- LabVIEW my RIO 2014. ....	91
Figura 73 .- Menú de Inicio myRIO -LabVIEW 2014.....	92
Figura 74 .- Configuración de Inicio - Dispositivos conectados-LabVIEW 2014.....	93
Figura 75 .- Software Instalado – NI myRIO -LabVIEW 2014.....	93
Figura 76 .- Nombre del dispositivo – NI myRIO-LabVIEW 2014 .....	94

Figura 77 .- Test de Inicio NI my RIO-LabVIEW 2014.....	94
Figura 78 .- Dispositivo listo para usar- NI myRIO-LabVIEW 2014.....	95
Figura 79.- Launch the I/O Monitor -LabVIEW 2014.....	96
Figura 80 .- Configuración del Adaptador de Red-NI myRIO-LabVIEW 2014 .....	96
Figura 81 .- Interface para el Usuario-LabVIEW 2014. ....	98
Figura 82 .- Barra de título – Interface HMI-LabVIEW 2014.....	98
Figura 83 .- Estado del Sistema – Interface HMI-LabVIEW 2014.....	99
Figura 84 .- Variación de Parámetros – Interface HMI-LabVIEW 2014.....	99
Figura 85 .- Registro de Actividades – Interface HMI-LabVIEW 2014.....	100
Figura 86 .- Modo Pre-establecido – Interface HMI-LabVIEW 2014.....	100
Figura 87 .- Modo Determinado por Usuario - Interface HMI-LabVIEW 2014 .....	101
Figura 88 .- Estructura de secuencia del programadel simulador-LabVIEW 2014 .....	102
Figura 89 .- Inicializar programación-LabVIEW 2014.....	102
Figura 90 .- Botón Encender – Programación-LabVIEW.....	103
Figura 91.- Case Structure posición ON /OFF Botón “Encender” -LabVIEW 2014.....	103
Figura 92 .- Modo Pre establecido- Programación- LabVIEW 2014 .....	104
Figura 93 .- Modo Determinado por Usuario - Programación LabVIEW2014 .....	105
Figura 94 .- Botón Confirmar / Feedback - Programación LabVIEW 2014.....	105
Figura 95 .- Módulo de señal análoga C/AO1 – Programación LabVIEW 2014 .....	106
Figura 96 .- Control de desplazamiento de los actuadores lineales-LabVIEW 2014. ....	106
Figura 97 .- Registro de actividad- Programación LabVIEW 2014.....	107
Figura 98 .- Control de válvula de nivel de fugas - Programación LabVIEW 2014.....	107
Figura 99 .- Válvula de tubo endotraqueal - Programación LabVIEW 2014 .....	107
Figura 100 .- Botón SALIR - Programación LabVIEW 2014 .....	108
Figura 101. - Secuencia Cerrar -Programación LabVIEW 2014 .....	108
Figura 102 .- Elementos Neumática.....	110
Figura 103 .- Selección de Nivel de Fugas - Interface HMI -LabVIEW 2014 .....	111
Figura 104 .- Disposición de los elementos mecánicos y neumáticos. ....	112
Figura 105 .- Tarjeta Acondicionamiento de Señal .....	113
Figura 106 .- Computador en comunicación inalámbrica con NI myRIO .....	114
Figura 107 .- Simulador de condiciones pulmonares en posición de Compliance extrema. 115	
Figura 108 .- Hermeticidad en el sistema, en posición según la Figura 90.....	115

## INDICE TABLAS

Tabla 1 .- Parámetros pulmonares Normales (Adulto-Raza blanca).....	27
Tabla 2 .- Causas de obstrucción en vías aéreas altas .....	29
Tabla 3.- Evaluación de Peso Específico de Criterios .....	43
Tabla 4.- Peso específico según criterio a.....	43
Tabla 5.- Peso específico según criterio b.....	44
Tabla 6.- Peso específico según criterio c.....	44
Tabla 7.- Resumen de Criterio .....	44
Tabla 8.- Comparativo tipos de pulmon.....	47
Tabla 9.- Selección de Pulmón- Evaluación del peso específico de los criterios. ....	47
Tabla 10.- Selección de Pulmón- Evaluación peso específico según criterio Costo.....	48
Tabla 11.- Selección de Pulmón- Evaluación peso específico según criterio Complejidad de fabricación.....	48

Tabla 12.- Selección de Pulmón- Evaluación peso específico según criterio menor espacio ocupado.....	48
Tabla 13.- Selección de Pulmón-Evaluación peso específico según criterio Facilidad de variación de compliance: .....	48
Tabla 14.- Selección de Pulmón-Prioridad de alternativas .....	49
Tabla 15.- Selección motor válvulas - Comparativo tipos de motor DC .....	51
Tabla 16.- Selección motor válvulas - Evaluación de los pesos específicos de los criterios. ....	52
Tabla 17.- Selección motor válvulas - Evaluación peso específico según criterio Costo. ....	52
Tabla 18.- Selección motor válvulas - Evaluación peso específico según criterio facilidad de Control .....	52
Tabla 19.- Selección motor válvulas - Evaluación peso específico según disponibilidad en el mercado ecuatoriano .....	53
Tabla 20.- Selección motor válvulas - Evaluación peso específico según menor vibración en el sistema.....	53
Tabla 21.- Selección motor válvulas - Evaluación de Prioridad de las soluciones a implementar. ....	53
Tabla 22.- Selección Válvula - Evaluación del peso específico según los criterios para válvulas. ....	56
Tabla 23.- Selección Válvula - Evaluación de Peso específico de las opciones según resistencia al flujo de aire abrir la válvula al 100%: .....	56
Tabla 24.- Selección Válvula - Evaluación de Peso específico de las opciones según disponibilidad en el mercado: .....	56
Tabla 25.- Selección Válvula - Evaluación de Peso específico de las opciones según la facilidad para realizar el control y automatización. ....	57
Tabla 26.- Selección Válvula - Evaluación de la prioridad de las soluciones para su implementación.....	57
Tabla 27.- Variación de compliance - Evaluación de pesos específicos de los criterios a analizar.....	59
Tabla 28.- Variación de compliance – Peso específico según criterio Construcción.....	60
Tabla 29.- Variación de compliance – Peso específico según criterio Costo .....	60
Tabla 30.- Variación de compliance – Peso específico según criterio Disponibilidad .....	60
Tabla 31.- Variación de compliance – Evaluación de la prioridad de las soluciones para su implementación.....	60
Tabla 32.- Resumen selección de Alternativas .....	61
Tabla 33.- Función de componentes .....	66
Tabla 34.- Requerimientos de diseño Base del sistema. ....	68
Tabla 35.-Requerimiento del sistema del soporte .....	70
Tabla 36.-Señales NI my RIO para control del motor A .....	84
Tabla 37.-Señales NI myRIO para control de motor B.....	84
Tabla 38.-Señal de control para sentido de giro de los motores. ....	85
Tabla 39.-Distribución de puertos NI myRIO.....	97
Tabla 40.-Condiciones Pre-establecidas - Interface HMI .....	101
Tabla 41.-Variación de Resistencia del Simulador según Tensión aplicada.....	109
Tabla 42.- Variación de Compliance por cambios de posición de pistones.....	110

## **RESUMEN**

El presente proyecto, plantea el diseño y construcción de un prototipo de cámara de pruebas para ventiladores médicos, para simular características de deficiencias pulmonares, por medio de un sistema programable. Con el cual se realizará la verificación del correcto funcionamiento de los ventiladores médicos y además se realizará cursos de capacitación a estudiantes de terapia ventilatoria junto con el apoyo de la empresa Alem Cia. Ltda. El proyecto brindará al usuario la posibilidad de variar los parámetros pulmonares del paciente los cuales son la Resistencia en las vías aéreas, la Distensibilidad pulmonar y un porcentaje de fugas en el sistema.

Para lo cual se ha implementado el control de válvulas con control proporcional para la variación de la resistencia y de un actuador lineal para la variación de la distensibilidad del pulmón. El control del sistema se lo realiza desde un NI myRIO, la cual con el interface de usuario en LabVIEW, brinda al usuario un manejo sencillo del sistema y una flexibilidad en su aplicación didáctica.

Al final del proyecto la empresa se encuentra en la capacidad de realizar pruebas de funcionamiento en los ventiladores que da mantenimiento y se encuentra en la planificación de la capacitación de médicos de terapia respiratoria, a nivel de la ciudad de Quito y posterior a nivel nacional.

### **PALABRAS CLAVE**

**PROTOTIPO DE CÁMARA DE PRUEBAS**

**DEFICIENCIAS PULMONARES**

**RESISTENCIA DE VÍAS AÉREAS**

**DISTENSIBILIDAD PULMONAR**

**APLICACIÓN DIDÁCTICA**

## **ABSTRACT**

This project faced in designing and constructing a prototype test chamber for medical ventilators, to simulate characteristics of pulmonary deficiencies, through a programmable system. With which the verification of the correct functioning of medical ventilators will be held and training courses will be held for students of ventilatory therapy along with the support the of company Alem Cia. Ltda. The project gives the user the possibility to change the patient's pulmonary parameters which airway resistance, lung compliance and leakage rate in the system.

For which control it has been implemented with proportional control valve for varying the resistance and a linear actuator for varying the compliance of the lung. The control system is done from a NI Myrio, which with the LabVIEW user interface, provides users with a simple system management and flexibility in their didactic application.

At the end of the project the company is in the ability to perform tests mechanical ventilator proper operation and is in the planning of training physicians respiratory therapy, at the level of the city of Quito and later nationally.

## **KEYWORDS**

**PROTOTYPE TEST**

**LUNG DEFICIENCY**

**AIRWAY RESISTANCE**

**LUNG COMPLIANCE**

**EDUCATIONAL APPLICATION**

## CAPÍTULO I

### 1. DESCRIPCIÓN GENERAL

#### 1.1. Introducción

La aplicación de la Mecatrónica en el área de la medicina, ha brindado un extraordinario avance en el desarrollo de nuevas tecnologías en el equipamiento médico. Permitiendo el desarrollo de equipos cada vez más complejos, precisos y confiables con la finalidad de brindar al médico tratante, una herramienta capaz de satisfacer las necesidades más exigentes para el tratamiento de las diferentes patologías en el amplio campo de la salud.

Los principales avances se han centrado en áreas críticas dentro de los Hospitales como son: Quirófano, Emergencia, Imagenología, Rayos X, Unidad de Cuidados Intensivos; Adulto, Pediátrico y Neonatal, Recuperación, Central de Esterilización e incluso en el desarrollo de Prótesis para las diferentes partes del cuerpo.

La medicina se encuentra en constante desarrollo, basada en nuevas tecnologías ha desarrollado mejores, eficientes y eficaces métodos de diagnóstico, prevención y tratamiento de enfermedades. Con el objetivo de mejorar el estilo de vida de los pacientes y reducir el tiempo de estancia de los mismos. Representando un manejo óptimo de los recursos hospitalarios públicos o privados.

El presente trabajo se encuentra enfocado en la ventilación mecánica de los pacientes de cuidados intensivos, donde la principal herramienta para el médico es el Ventilador Mecánico. Este permite administrar una terapia respiratoria al paciente adecuada a su condición clínica, partiendo de este criterio se analizarán los factores anatómicos y clínicos por los cuales se ve afectada la respiración normal del paciente y se procederá con el diseño de un prototipo eficiente para someter al ventilador a condiciones extremas de funcionamiento y verificar su correcto funcionamiento.

#### 1.2. Objetivo General.

Diseñar e implementar un prototipo didáctico, para realizar pruebas en los ventiladores mecánicos, equivalente a un pulmón promedio adulto y emular



deficiencias pulmonares, mediante el uso de sistemas neumáticos y mecánicos con control electrónico, que permita verificar el correcto funcionamiento de los ventiladores mecánicos hospitalarios y una herramienta para en entrenamiento de profesionales médicos.

### **1.3. Objetivos Específicos.**

- a) Recolectar información sobre las condiciones pulmonares más frecuentes en los dos principales hospitales de la ciudad de Quito (Hospital Andrade Marín y Enrique Garcés).
- b) Obtener los parámetros de mecánica del pulmón correspondientes a las deficiencias pulmonares más frecuentes.
- c) Dimensionar los mecanismos eficientemente para simular las deficiencias pulmonares lo más reales posible.
- d) Controlar el sistema de tal manera que la distensibilidad del pulmón y la resistencia en sus vías respiratorias sean las deseadas según la complicación pulmonar a simular.
- e) Brindar al usuario una interfaz amigable de fácil manipulación, que permita visualizar los parámetros seleccionados.
- f) Realizar las pruebas necesarias para verificar el buen funcionamiento del equipo.

### **1.4. Justificación.**

Actualmente, en las unidades de cuidados intensivos (UCI) ya sean de hospitales públicos o privados, se solicitan equipos que permitan disminuir el costo de atención, optimizar recursos y reducir el tiempo en mantenimiento de los equipos médicos para una mayor disposición al servicio de los pacientes, es por eso que se vuelve cada vez más importante el tener equipos en óptimas condiciones, mejorando el tiempo de mantenimiento de los equipos y a su vez, maximizando el tiempo a disposición de los ventiladores mecánicos.

Esto indica la necesidad de desarrollar dispositivos capaces de realizar pruebas de funcionamiento para los ventiladores, y de esta manera aumentar la eficacia de las terapias ventilatorias empleadas por los médicos tratantes.

Los ventiladores mecánicos son utilizados para casos de pacientes delicados, por lo que si uno de estos equipos falla, o no está realizando sus funciones con normalidad, pondría en riesgo la vida del paciente o no estaría brindando correctamente la terapia respiratoria aplicada por el médico a cargo.

Un parámetro importante, no se dispone en el país de un centro de entrenamiento de terapia ventilatoria donde los especialistas del área puedan realizar cursos o talleres de actualización de conocimientos. De lo mencionado, surge la necesidad de un equipo didáctico, que permita a los médicos identificar las diferentes patologías pulmonares, y que brinde la facilidad de poner en práctica nuevas técnicas de ventilación y experimentar el funcionamiento del ventilador en condiciones cercanas a la realidad dentro de la cámara de pruebas, sin tener que comprometer el estado clínico de algún paciente y principalmente no alterar su reposo que es un parámetro importante en la recuperación. Este prototipo tiene la finalidad de ser empleado como una herramienta en la enseñanza de ventilación mecánica.

En resumen, la cámara de pruebas facilitará al médico la experiencia de identificar ciertas patologías pulmonares y verificar la efectividad del procedimiento sin tener que afectar el estado de reposo del paciente. Adicionalmente permite al médico analizar los valores medidos por el ventilador correspondientes a la patología simulada y de esta manera afirmar el buen funcionamiento de los ventiladores.

### **1.5. Alcance del Proyecto.**

Con el propósito de fortalecer la aplicación de la Terapia Ventilatoria en el Ecuador, la elaboración del presente proyecto tiene la finalidad de implementar un prototipo de simulador de complicaciones pulmonares con fines didácticos para el personal médico especialista y de comprobación del funcionamiento de los ventiladores mecánicos, para el personal biomédico que está a cargo del buen funcionamiento de los equipos médicos en los Hospitales públicos y privados del Ecuador.

El alcance del proyecto se lo proyecta a corto y largo plazo de la siguiente manera:

Corto plazo, el prototipo está enfocado para el uso por la Empresa ALEM CIA. LTDA., para la verificación del buen funcionamiento de los Ventiladores mecánicos

de la marca Dräger, en hospitales y clínicas públicas y privadas que se encuentran instalados a nivel nacional. De manera complementaria y paralela se enfoca al desarrollo de talleres y congresos de Ventilación Mecánica en pacientes adultos, como una herramienta didáctica en la cual el instructor pueda presentar en tiempo real, ciertas patologías respiratorias y sus tratamientos. Con el fin que el estudiante pueda identificarlas de mejor manera, reduciendo los tiempos de respuesta y reduciendo la estancia del paciente en el área de cuidados críticos.

Largo plazo, con el objetivo de brindar al médico una facilidad en su aprendizaje, el planteamiento de este proyecto es impulsar el uso del dispositivo en las universidades a nivel nacional donde se dicta la especialidad de terapia respiratoria, permitiendo de esta manera incrementar la especialización en esta área de la medicina. Además brindar a los hospitales y clínicas disponer de estos equipos a disposición de su servicio de mantenimiento. Reduciendo el costo de adquisición de este tipo de equipos, que solo se los fabrica en el exterior, y su adquisición e importación representan una alta inversión para la institución educativa o de la salud.

Con el fin de iniciar la fabricación nacional de simuladores médicos en el país, se presenta el proyecto “DISEÑO Y CONSTRUCCIÓN DE UN PROTOTIPO DE CÁMARA DE PRUEBAS PARA VENTILADORES MÉDICOS, PARA SIMULAR CARACTERÍSTICAS DE DEFICIENCIAS PULMONARES, POR MEDIO DE UN SISTEMA PROGRAMABLE.”, como una oportunidad de desarrollo de tecnología con enfoque a la medicina. Como un punto de inicio, en un campo de la industria, que no ha sido explotado.

## CAPÍTULO II

### 2. FUNDAMENTO TEÓRICO

#### 2.1. Introducción

En la presente sección se va a realizar una rápida revisión de las características principales del sistema respiratorio humano, órganos principales, funcionamiento y parámetros físicos importantes que para muchos son desconocidos, ante una actividad tan normal como la respiración. De esta manera facilitar al lector la comprensión de los parámetros por los cuales se va a guiar el proyecto y ampliar la visión a donde se ve enfocado el mismo.

El cuerpo humano se lo puede relacionar como un sistema Perfecto, donde el control principal se encuentra en el cerebro. Este controla cada una de la funciones vitales (respiración, frecuencia cardiaca, digestión, visión, respuesta nerviosa, entre muchas), que por la mayoría de las personas pasan desapercibidas al ser movimientos involuntarios.

#### 2.2. Fisiología Respiratoria

El principal objetivo del sistema respiratorio es el intercambio de gases que se realiza entre la atmosfera y la sangre. Fruto de este intercambio, el dióxido de carbono (CO<sub>2</sub>) producto del metabolismo celular es eliminado hacia el exterior y remplazado por oxígeno para su posterior distribución a los tejidos. Adicional actúa como una barrera de carácter primario entre el interior del cuerpo humano y el mundo exterior. El pulmón es un órgano metabólico donde se metabolizan y sintetizan numerosos compuestos. (Koeppen & Stanton, 2009, pág. 417).

Para una mejor comprensión del presente capítulo se ha dividido al sistema respiratorio en tres secciones: Vías aéreas altas, Vías aéreas bajas y Pulmones.

##### 2.2.1. Vías respiratorias altas.

Las vías aéreas se las puede describir como una serie de tubos ramificados, que se van dividiendo en más estrechos, cortos y numerosos a medida que van

penetrando dentro del pulmón. La función principal de las vías respiratorias altas dentro del sistema respiratorio es acondicionar el aire que va a ser transportado a la tráquea, para que se encuentre totalmente humidificado y a la misma temperatura corporal. Dentro de esta división se encuentran la nariz, senos paranasales, laringe y cuerdas vocales.

**Nariz.-** Es la puerta de ingreso del aire ambiental en el sistema respiratorio, por lo cual actúa como un filtro restringiendo el paso de partículas con un tamaño de hasta 10  $\mu\text{m}$ . También es la responsable del sentido del olfato ya que posee terminales nerviosos encargados de transmitir impulsos al bulbo olfatorio. En una persona adulta el volumen interior mide 20 ml aproximadamente pero su superficie es agrandada debido a los cornetes nasales. El volumen de aire que ingresa diariamente en las narinas es entre 10.000 a 15.000 litros por día.

La resistencia al flujo de aire en la nariz, es equivalente al 50% de la resistencia en la totalidad del sistema respiratorio en una inspiración normal que equivale a 8cmH<sub>2</sub>O/l/s. Esta resistencia se ve afectada por infecciones virales y por el aumento de flujo de aire como cuando ocurre durante la actividad física donde se hace necesario respirar por la boca.

El interior se encuentra revestido de epitelio mezclado de células secretoras superficiales, que suministran inmunoglobinas que son la primera línea de defensa ante el huésped.

**Senos paranasales.-** dentro de la siguiente división se encuentran los senos: frontal, maxilas, esfenoides y etmoides. Se encuentran revestidos de epitelio ciliado y rodean casi por completo la entrada nasal. Los cilios facilitan el flujo del moco desde las vías altas y limpian las vías nasales aproximadamente cada 15 minutos.

**Faringe.-** es la cavidad donde se constituyen los extremos superiores de los tubos digestivo y respiratorio. La faringe posee un diámetro interior de 1,5cm aproximadamente, en su extremo inferior continúa con el esófago. Su parte posterior es característicamente plana y se encuentra adosada a la lámina pre-vertebral. Para un mejor estudio se la ha dividido en tres porciones:

- *Nasofaringe*, posee la funcionalidad respiratoria, es la extensión posterior de las cavidades nasales.
- *Orofaringe*, forma parte del sistema digestivo, está limitada en su parte posterior del paladar blando, en la parte inferior por la base de la lengua y en sus extremos laterales por los arcos palatogloso y palatofaríngeo.
- *Laringofaringe*, es la parte posterior de la faringe. Se encuentra cubierta de membrana mucosa con epitelio plano que se continúa con el esófago. Por su parte posterior está relacionada con las vértebras cervicales 4 a 5 grados.

(Moore, Dalle, & Agur, 2010)

**Laringe.-** las principales estructuras que incluye son: epiglotis, aritenoides y cuerdas vocales. En el caso de algunas infecciones, estas se convierten en edematosas y afectan de manera significativa en la resistencia al flujo de aire.

La epiglotis y las aritenoides son las encargadas de proteger las cuerdas vocales durante el proceso de deglución (paso de alimentos). Es decir en condiciones normales son las responsables de restringir el paso de alimento o bebida hacia la vía respiratoria baja, sincronizando los reflejos musculares en el tiempo de deglución que se produce por lo general a los dos segundos tras el masticado. Pacientes con enfermedades neuromusculares tienen alterados sus reflejos musculares y tienen mayor riesgo de aspiración de alimento o líquidos y por consiguiente mayor riesgo de presentar neumonía. (Moore, Dalle, & Agur, 2010)

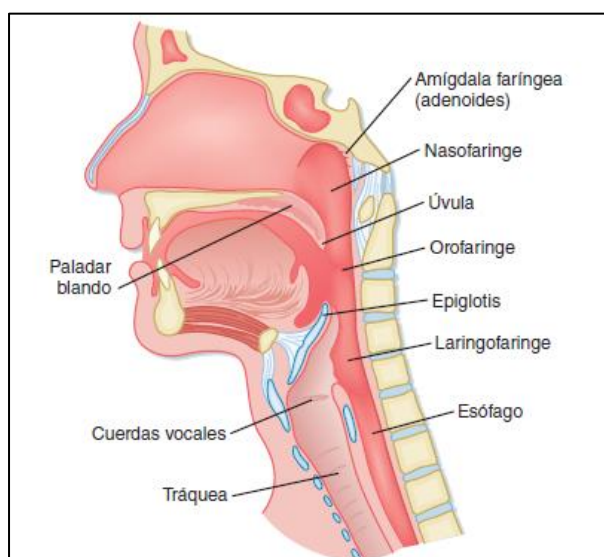


Figura 1.- Vías respiratorias altas  
Fuente: (Koeppen & Stanton, 2009)

### 2.2.2. Vías respiratorias bajas.

Esta sección de las vías respiratorias, están conformadas por la tráquea, bronquios, bronquiolos y unidad respiratoria.

**Tráquea.-** se la ha definido como mediastino superior en algunos libros, se lo hace referencia como el tronco dentro del árbol denominado traqueobronquial. Es un ancho tubo cubierto de mucosa de epitelio pseudoestratificado columnar ciliado, este conducto se encuentra bifurcado en los denominados *bronquios principales* a nivel del plano transversal del tórax o también denominado ángulo del esternón, un bronquio para cada pulmón e ingresan por los hilos de manera inferolateralmente.

**Bronquio principal derecho.-** por sus características físicas es el más corto y ancho, fluye de manera más vertical que el principal izquierdo.

**Bronquio principal izquierdo.-** Fluye de manera inferolateral, es decir que circula por el inferior del arco de la aorta y anterior al esófago y la aorta torácica, para alcanzar el hilio pulmonar.

**Bronquios Lobulares o Secundarios.-** es la subdivisión de cada bronquio principal para continuar con el árbol traqueobronquial, característica principal es que se dividen: dos en el pulmón izquierdo y tres en el derecho. Ya que cada uno debe satisfacer a cada uno de los lóbulos del pulmón. Cada bronquio lobular se divide en varios lóbulos segmentarios que abastecen los segmentos broncopulmonares.

**Segmentos broncopulmonares.-** se caracterizan por lo siguiente:

- Subdivisiones del lóbulo
- Tienen una forma piramidal con sus vértices dirigidos hacia la raíz del pulmón y sus bases hacia la superficie pleural.
- Se encuentran separados de los segmentos adyacentes por tabiques de tejido conectivo.
- Cada uno de los segmentos esta abastecido por un bronquio segmentario y una rama terciaria del sistema pulmonar.
- Normalmente son de 18 a 20 (10 en el pulmón derecho y 8-10 en el pulmón izquierdo), esta cantidad depende de la combinación de segmentos.

Continuando con los broncos segmentarios, existen de 20 a 25 generaciones de ramificaciones, denominados bronquios de conducción que de manera final dan lugar a los bronquios de conducción más pequeños que son los bronquios terminales.

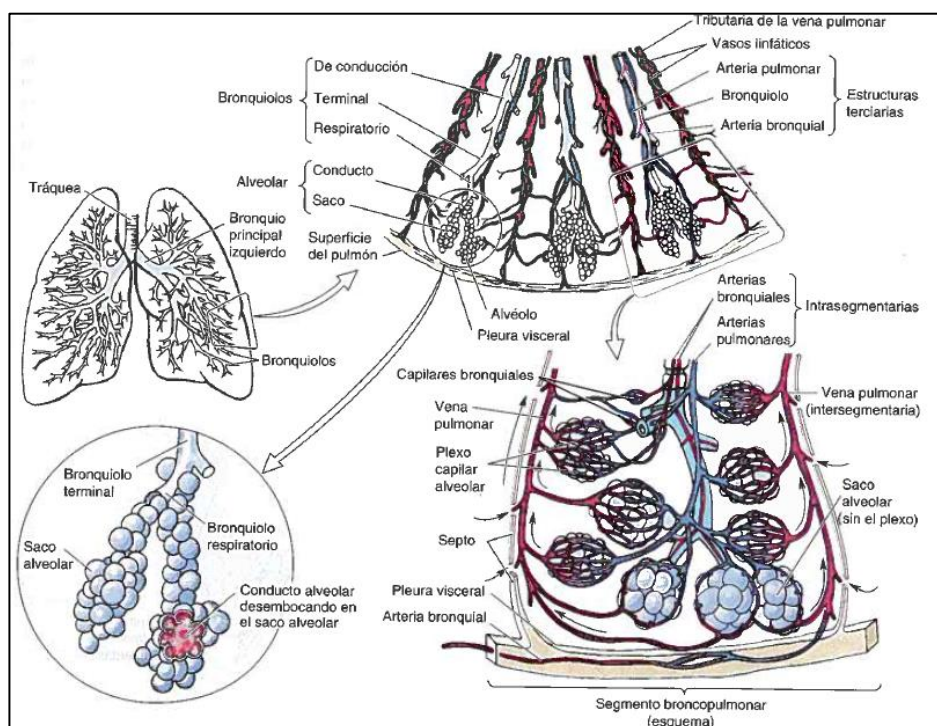


Figura 2.- Estructura interna y organización de los pulmones  
Fuente: (Moore, Dalle, & Agur, 2010)

Los bronquiolos no poseen cartílagos en sus paredes, los bronquiolos de conducción carecen de glándulas y alveolos y su función es de transportar aire.



Cada bronquio terminal da origen a varias generaciones de **bronquios respiratorios**, estos se caracterizan por la presencia de dispersas evaginaciones saculares de paredes finas que se los denomina *los alveolos*, que se extienden desde su luz. Estos constituyen la unidad estructural de intercambio de gases básica en el pulmón. Es por este motivo la denominación de bronquios respiratorios ya que se encuentran involucrados en el transporte de aire como en el intercambio gaseoso.

De igual manera cada bronquio respiratorio, da origen de 2 a 11 conductos alveolares y cada uno a su vez da origen de 5 a 6 sacos alveolares.

Conductos alveolares.- son vías respiratorias alargadas que se encuentran revestidas de un densa capa de alvéolos que se conducen a espacios comunes. En los sacos alveolares se abren los racimos de alvéolos, estos se desarrollan o generan nuevos alveolos hasta aproximadamente los 8 años de edad, en su totalidad se calcula una totalidad de 300 millones de alvéolos en los pulmones. (Moore, Dalle, & Agur, 2010).

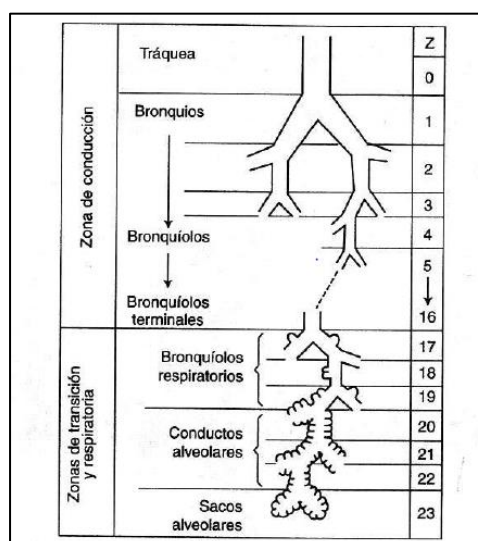


Figura 3.- Representación ideal de las vías aéreas de acuerdo a Weibel

Fuente: (John B. West, 2005)

### 2.2.3. Pulmón

Los pulmones son la base principal de la respiración, su función es realizar la oxigenación de la sangre al conducir el aire inspirado y ponerlo en estrecha relación con la sangre venosa de los capilares pulmonares. Los pulmones sanos son normalmente esponjosos, ligeros y blandos, y ocupan por completo las cavidades

pulmonares. Tienen características elásticas y por lo regular se retraen a un tercio de su tamaño en el momento que se abre la cavidad torácica. Entre los pulmones se encuentra el mediastino. Cada pulmón está compuesto por:

**Vértice.-** es el extremo superior del pulmón y asciende sobre el nivel de la primera costilla hacia el interior de la raíz del cuello y pleura cervical lo recubre.

**Base.-** se sitúa en la parte inferior al pulmón y tiene forma cóncava, esta opuesta al vértice y es la región donde descansa el pulmón sobre la cúpula homolateral del diafragma.

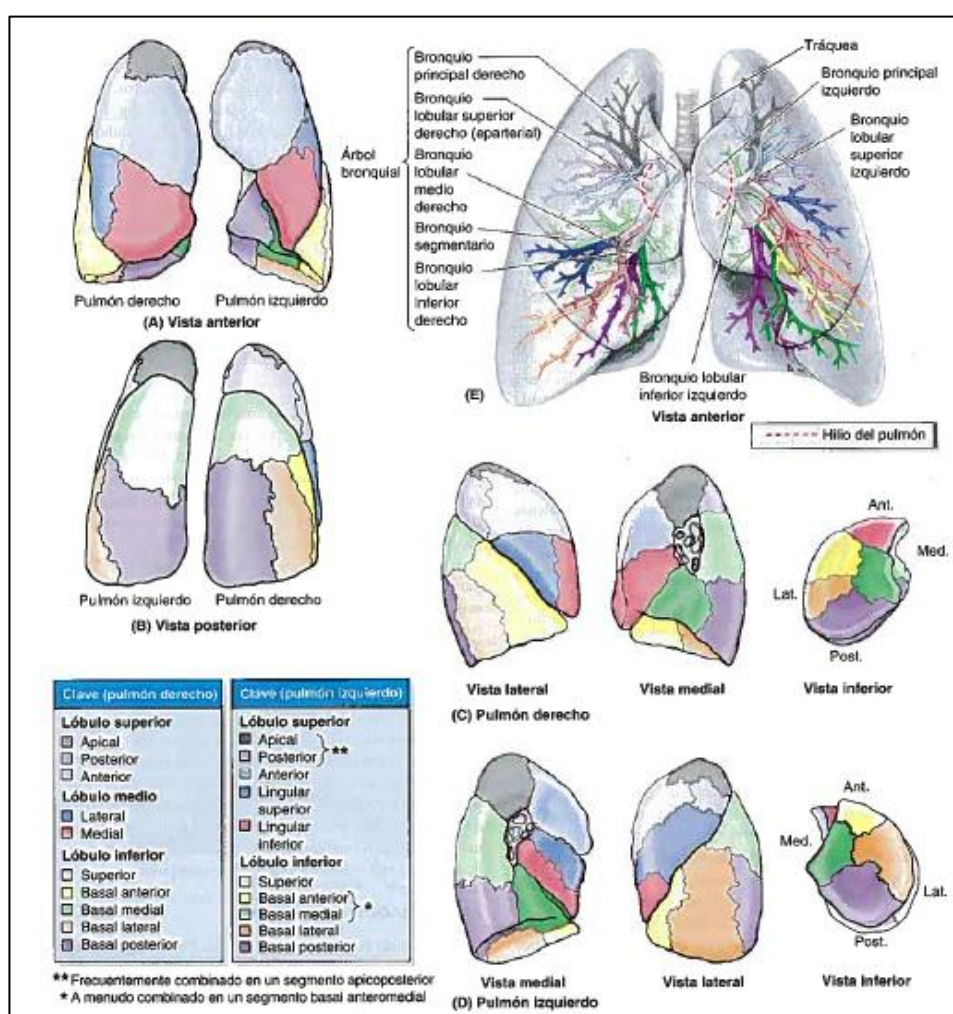


Figura 4.- Estructura de los pulmones.

Fuente: (Moore, Dalle, & Agur, 2010)

**Dos o tres lóbulos.-** dos en el pulmón izquierdo y tres en el pulmón derecho, creadas por una o dos fisuras respectivamente.

**Caras.-** tres caras denominadas Costal, Mediastínica y Diafragmática.

**Bordes.-** tres bordes llamados anterior, interior y posterior.

Los pulmones presentan diferencias en su forma y tamaño:

El **pulmón derecho** tiene dos fisuras una oblicua derecha y otra horizontal que divide al pulmón en tres lóbulos superior, medio e inferior. Es más pesado y grande que el izquierdo aunque es más pequeño y ancho, debido a que su cúpula del diafragma es más alta y el corazón y pericarpio protruyen más a la izquierda. Además su borde anterior es relativamente recto.

El **pulmón izquierdo**, posee una fisura única oblicua e izquierda que los divide en dos lóbulos superior e inferior. Su borde anterior del pulmón presente una profunda escotadura cardiaca, con una hendidura causada por una desviación hacia el lado izquierdo del vértice del corazón.

La **cara costal del pulmón** está relacionada con pleura costa que la separa de las costillas, los músculos intercostales íntimos y los cartílagos costales. Esta cara costal es lisa, convexa y grande.

La **Cara Mediastínica del pulmón**, posee forma cóncava debido a su estrecha relación con el mediastino medio, donde se contiene el pericardio y el corazón. En esta cara se incluye el hilio, que recibe la raíz del pulmón.

La **Cara diafragmática del pulmón**, también tiene forma cóncava, forma la base del pulmón la cual se encuentra descansando sobre la cúpula del diafragma. La concavidad es más profunda y esto se debe a la posición más elevada de la cúpula derecha que recubre al hígado.

El **borde anterior del pulmón** es la región donde se encuentran en su parte anterior la cara costal-mediastínica y cubre el corazón. El **borde inferior del pulmón** circunscribe la cara diafragmática del mismo y la separa de las caras Mediastínica y costal. El **borde posterior del pulmón** es donde se encuentran posteriormente las caras mediastínica y costal, tiene una superficie amplia y redondeada, situada en la cavidad que se forma por la región torácica de la columna vertebral.

Los pulmones de encuentran sujetos al mediastino por las denominadas raíces de los pulmones, que son: los bronquios, arterias pulmonares, venas pulmonares, los plexos nerviosos pulmonares y vasos linfáticos.

**Hilio del Pulmón** (entrada), es un área del pulmón que tiene forma de cuña y está ubicada en la cara mediastínica de cada pulmón, y es donde las estructuras que conforman la raíz del pulmón entran y salen del pulmón. Se la relaciona con la raíz de una planta. (Moore, Dalle, & Agur, 2010).

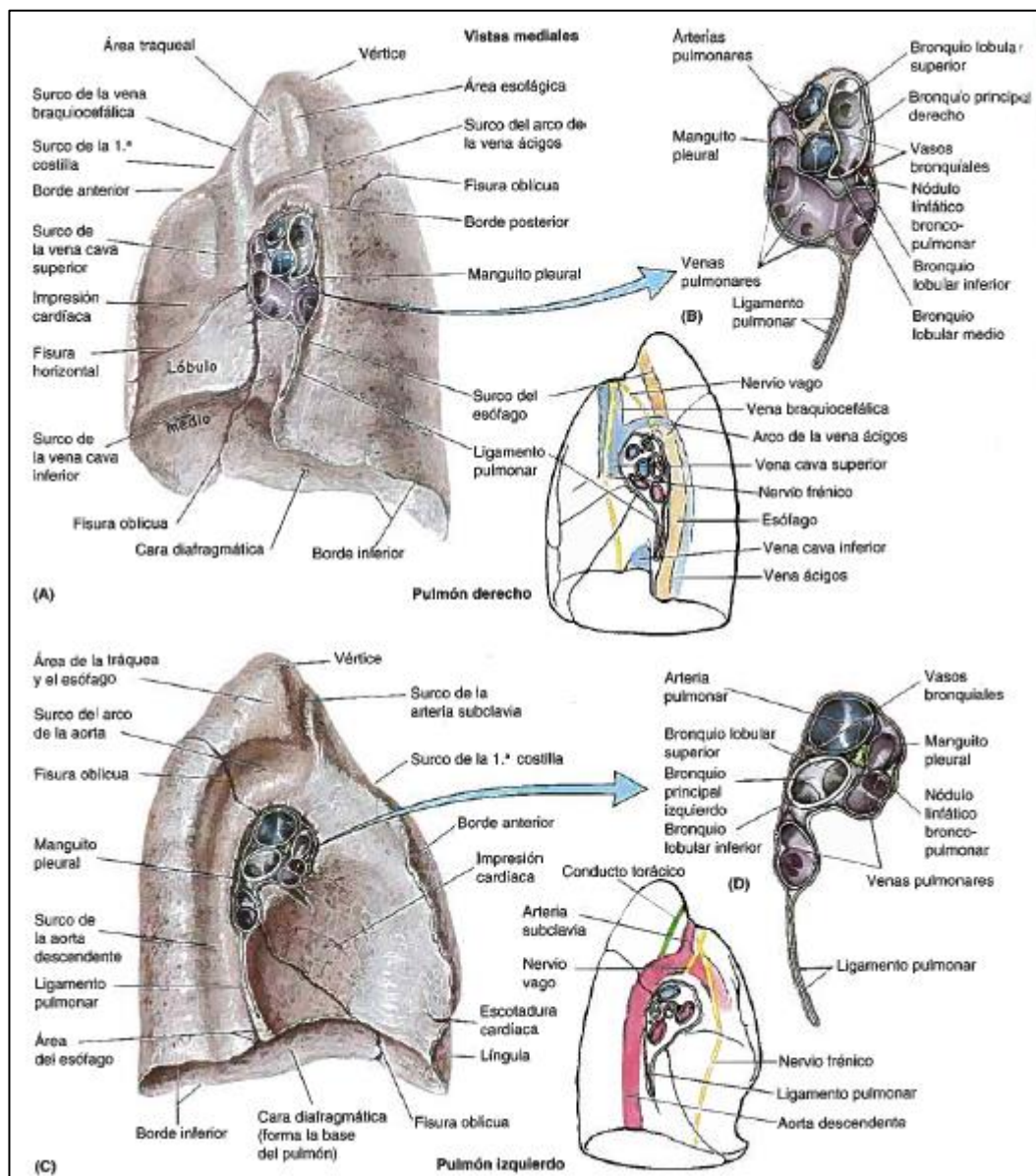


Figura 5.- Árbol traqueobronquial y segmentos pulmonares.  
(Fuente: (Moore, Dalle, & Agur, 2010))

### 2.3. Respiración.-

De lo expuesto anteriormente, el pulmón está diseñado para realizar una función específica, permitir el intercambio gaseoso, es decir que el oxígeno se desplace desde el aire hacia la sangre de las venas y que el dióxido de carbono CO<sub>2</sub> lo haga de manera contraria. Este proceso se lo ha denominado como Inspiración y Espiración. Por lo cual se va a analizar los diferentes componentes y parámetros que participan para poder tener una respiración normal.

El pulmón es el órgano que se encuentra con una conexión más cercana al cerebro, lo cual permite, que con gran facilidad pueda controlar sus funciones biológicas. Es decir, no es complicado aumentar el volumen de aire inspirado, variar la frecuencia o también realizar apneas prolongadas. Esta característica es imposible en cualquier otro órgano. Gracias a esta característica podemos tener la capacidad de poder hablar, reír o cantar.

**Interfase hematogaseosa,** el dióxido de carbono y el oxígeno se movilizan entre la sangre y el aire, por un proceso denominado difusión simple, es decir desde un área de alta presión parcial hacia otra de baja presión parcial, de la misma manera del porque el agua corre hacia abajo en un colina. La ley de difusión de Fick, determina que la cantidad de gas que atraviesa una lámina, es directamente proporcional a la superficie e inversamente proporcional al espesor de la misma. (John B. West, 2005). Es por esta razón que nuestro sistema respiratorio se encuentra muy bien adaptado al intercambio gaseoso, ya que la barrera hematogaseosa es extremadamente delgada y sin embargo tiene una superficie de intercambio de 50 a 100 m<sup>2</sup>. ¿Pero de qué manera se logra tan enorme superficie para la difusión dentro de un espacio tan limitado en la cavidad torácica? Pues la evolución ha logrado envolver los pequeños vasos sanguíneos (capilares), con un enorme número de pequeños sacos o bolsas de aire denominados alveolos. En el pulmón se calcula la existencia de alrededor de 300 millones de alvéolos con un diámetro promedio de 0,33mm, lo que da una superficie de 85m<sup>2</sup>, pero con un volumen de apenas 4 litros.

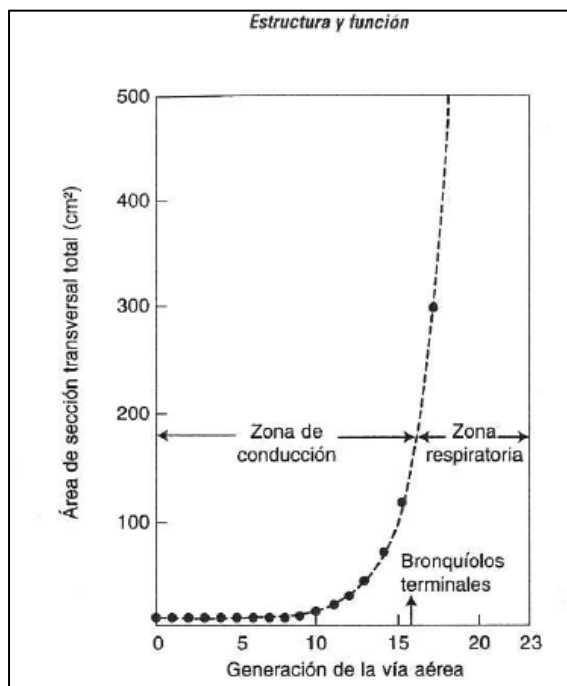


Figura 6.- Esquema para ilustrar el aumento extremadamente rápido del área de sección transversal de las vías aéreas.

Fuente: (John B. West, 2005)

Como las vías aéreas de conducción no contienen **alveolos** y no forman parte del intercambio gaseoso, se constituye un espacio muerto anatómico, con un volumen de 150 ml aproximadamente.

Por otra parte el pulmón al tener características elásticas y tornarse pasivamente a su volumen preinspiratorio durante una ventilación en reposo, le es muy fácil distenderse. Para una respiración normal de 500 ml en un apersona adulta sana por ejemplo, requiere una presión de menos de 3 cmH<sub>2</sub>O, si hacemos una relación con un globo de cumpleaños con el mismo volumen va a requerir una presión de no menos de 30 cmH<sub>2</sub>O.

En esta misma línea de análisis, la presión requerida para movilizar el gas por las vías aéreas en también muy pequeña, durante la inspiración normal un flujo aéreo de 1 L/seg necesita una caída de presión dentro de las vías aéreas de menos de 2 cmH<sub>2</sub>O a diferencia que una colilla de cigarrillo donde un fumador tiene que generar un presión de al menos 500 mbar (cmH<sub>2</sub>O) para obtener el mismo flujo.

## 2.4. Ventilación

A continuación se muestra un esquema muy simplificado del pulmón y su estructura funcional al momento de la ventilación, el espacio muerto anatómico representa las vías aéreas de conducción que llevan el aire hacia la región de intercambio gaseoso del pulmón.

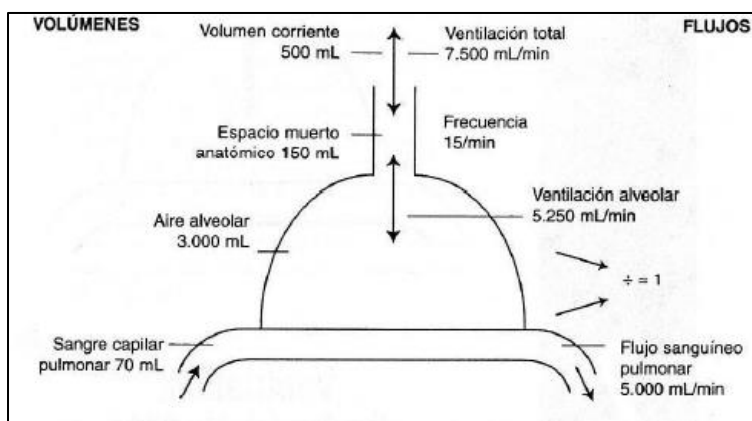


Figura 7.- Esquema del pulmón de volúmenes y flujos típicos.

Fuente: (John B. West, 2005)

### 2.4.1. Volúmenes pulmonares

Es de manera imprescindible considerar los volúmenes estáticos pulmonares antes de analizar el movimiento de los gases hacia los pulmones. Este estudio se lo realiza con ayuda de un espirómetro, realizando una inspiración máxima seguida de una espiración máxima, obteniendo las siguientes conclusiones:

Se denomina volumen exhalado como la capacidad vital pero sin embargo una pequeña cantidad de aire permanece dentro de los pulmones tras la espiración máxima, lo que se lo ha denominado como el volumen residual. En esta misma relación el aire dentro del pulmón luego de una espiración normal se la denomina como la capacidad residual funcional. Las respiraciones involuntarias o corrientes son las que se dan con el volumen corriente necesario para el intercambio de gases, depende de la edad y contextura de la persona. (John B. West, 2005).



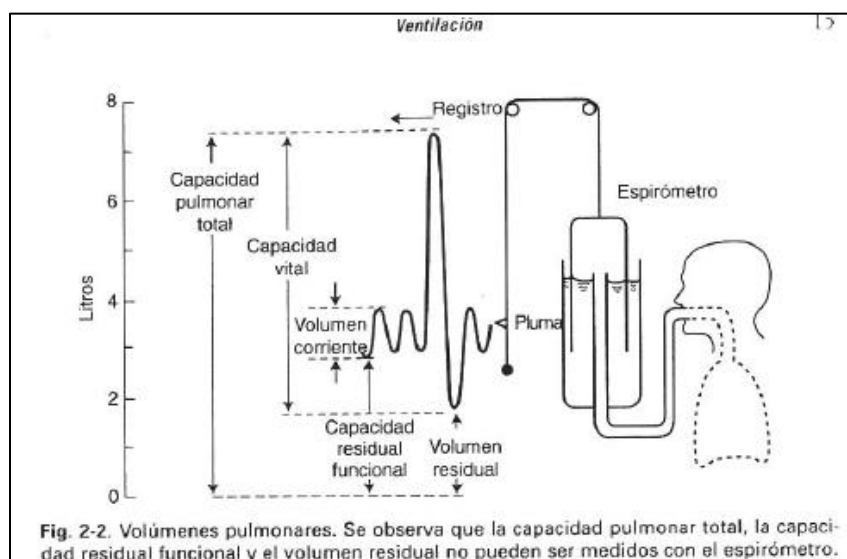


Figura 8.- Volúmenes pulmonares  
Fuente: (John B. West, 2005)

#### 2.4.2. Mecánica de la ventilación.

**Inspiración.-** es el acto de ingresar el aire ambiente dentro del sistema respiratorio. El músculo inspiratorio más importante es el diafragma, descrito como una lámina muy delgada de musculo, con forma de cúpula que se inserta dentro de las costillas inferiores. En el momento de la inspiración esta se contrae lo que ocasiona que el contenido abdominal se desplace hacia abajo y adelante por lo que el diámetro de la caja torácica aumenta. Además las costillas se elevan y desplazan hacia afuera, provocando un incremento en el diámetro transversal del tórax.

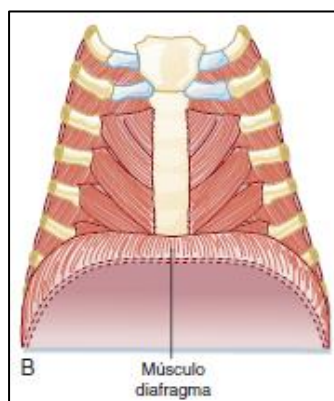


Figura 9.- Inspiración.  
Fuente: (Koeppen & Stanton, 2009)



Durante una ventilación normal con volumen corriente, el diafragma se desplaza alrededor de 1 cm como normal, pero al realizar una inspiración y espiración forzada el desplazamiento total puede llegar a ser de hasta 10 cm.

Los músculos intercostales externos están conectados a las costillas adyacentes y pasan de abajo hacia adelante, y de igual manera en la inspiración se contraen y traccionan las costillas hacia arriba y adelante, permitiendo un mayor diámetro lateral anteroposterior del tórax.

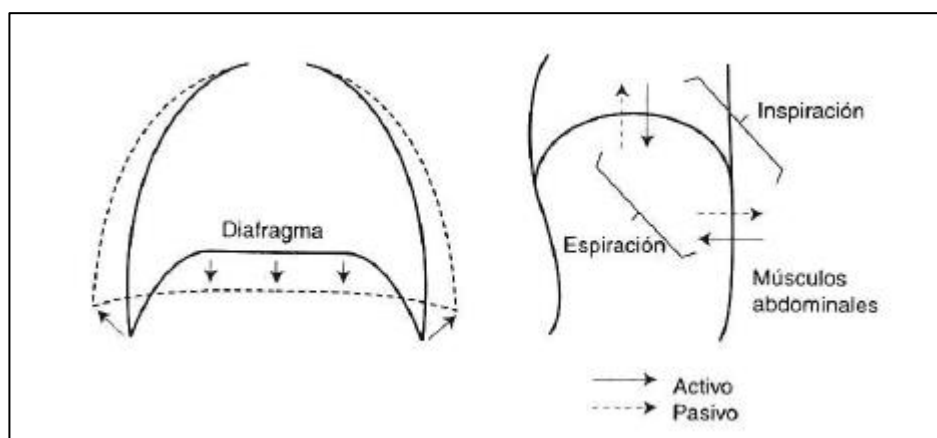


Figura 10.- Contracción de la cúpula diafragmática.

Fuente: (John B. West, 2005)

El diámetro lateral aumenta debido al movimiento de las costillas en *asa de balde*, los músculos intercostales que se originan en la medula espinal del mismo nivel, la parálisis de estos músculos no influye de manera significativa en la inspiración a causa de la gran eficacia del diafragma.

Otros músculos denominados como accesorios son los escalenos y los esternocleidomastoideos que elevan las dos primeras costillas y el esternón respectivamente, durante una respiración normal su actuación es casi imperceptible pero al momento de realizar ejercicio estos se contraen con gran energía.

**Espiración.-** es un movimiento que se realiza de manera pasiva durante la ventilación normal. Debido a las características elásticas del pulmón y su pared torácica estos tienden a recuperar su forma original luego de completar su expansión activa en la inspiración. Pero en ciertos casos se vuelve activa durante el ejercicio o en la hiperventilación voluntaria.

Los músculos más importantes dentro de la espiración son los de la pared abdominal, que al contraerse estos la presión intraabdominal aumenta y el diafragma es llevado hacia arriba. De manera secundaria los músculos intercostales internos, asisten a la espiración activa traccionando las costillas hacia abajo y adentro lo que reduce de tal modo el volumen torácico. Además proporciona rigidez a los espacios intercostales impidiendo que se arqueen hacia afuera.

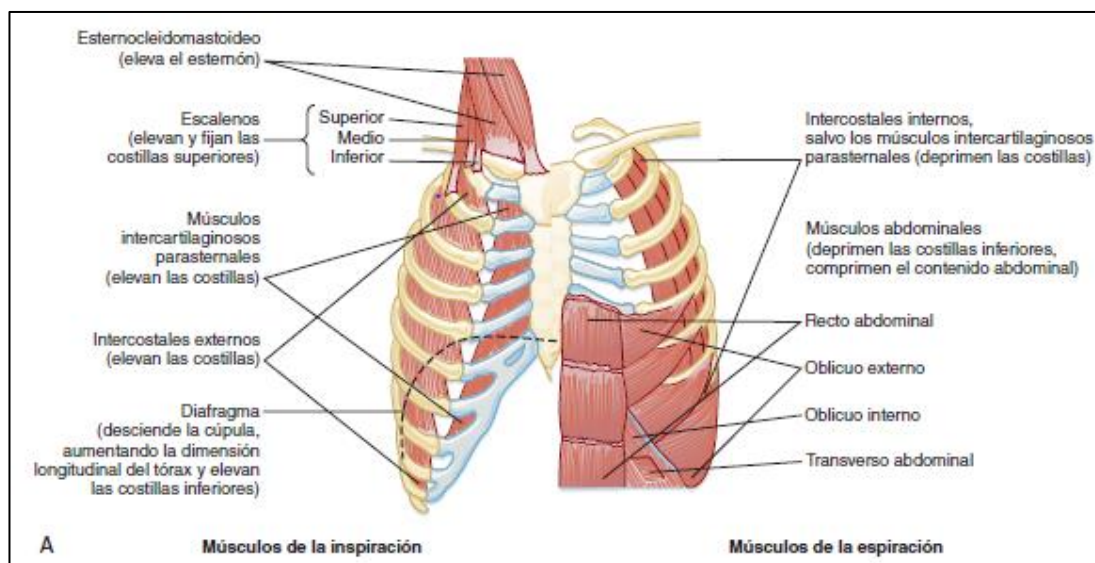


Figura 11.- Espiración  
Fuente: (Koeppen & Stanton, 2009)

### 2.4.3. Distensibilidad pulmonar o Compliance

Se conoce a la distensibilidad pulmonar ( $C$ ), como la medida de las propiedades elásticas del pulmón. Es la relación de la facilidad con la que se distiende el pulmón en una respiración, y se define como el cambio del volumen pulmonar, en consecuencia de un cambio de 1  $\text{cmH}_2\text{O}$  en la presión de distensión del pulmón. Sus unidades de medida son:  $\text{ml}/\text{cmH}_2\text{O}$ . Si el valor de la distensibilidad corresponde a un valor alto, se refiere a un pulmón que se expande o distiende con mucha facilidad de manera contraria si el valor de distensibilidad es bajo corresponde a un pulmón rígido que es muy difícil que se distienda. Por lo tanto la distensibilidad pulmonar se la puede definir:

$$C = \frac{\Delta V}{\Delta P} \quad (1)$$

Donde  $\Delta V$  es la variación del Volumen y  $\Delta P$  es el cambio de presión, de manera gráfica la distensibilidad es la pendiente de la línea que une dos puntos dentro de la rama de desinflado de la curva presión-volumen. Una distensión de  $0,2 \text{ l/cmH}_2\text{O}$  se ha considerado como la de un pulmón normal y sano, aunque de manera general depende del volumen pulmonar.

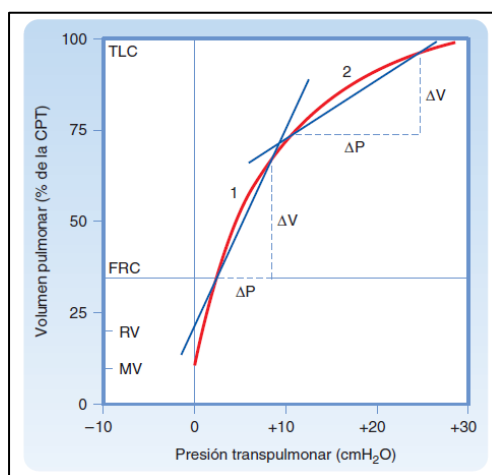


Figura 12.- Curva de Volumen-Presión en el desinflado del pulmón.

Fuente: (Koeppen & Stanton, 2009)

En la Figura 13, se observa el comportamiento del pulmón, se puede diferenciar que el pulmón reduce su distensibilidad a medida que se ingresan volúmenes elevados es por eso, que se ha determinado corregir los valores de distensibilidad en función del volumen pulmonar, denominado Distensibilidad Específica.

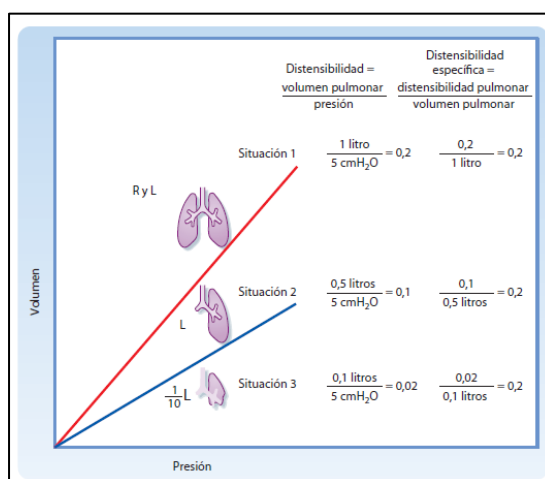


Figura 13.- Distensibilidad Específica.

Fuente: ( Koeppen & Stanton, 2009)

Ciertas enfermedades pulmonares (enfermedades restrictivas), se las asocia con la variación en la distensibilidad o compliance del pulmón y tienen gran importancia clínica. Ya que la distensibilidad está afectada por diversos trastornos respiratorios, para hacer una pequeña relación en el enfisema, una enfermedad muy propia de los fumadores y asociada con la destrucción de los tabiques alveolares y de los capilares pulmonares, los pulmones son más distensibles. De manera contraria en una fibrosis pulmonar que es una enfermedad restrictiva, relacionada con depósitos de colágeno en los espacios intersticiales, el pulmón reduce de manera considerable su distensibilidad, y el cambio de volumen es mínimo ante 1 cmH<sub>2</sub>O. (Koeppen & Stanton, 2009)

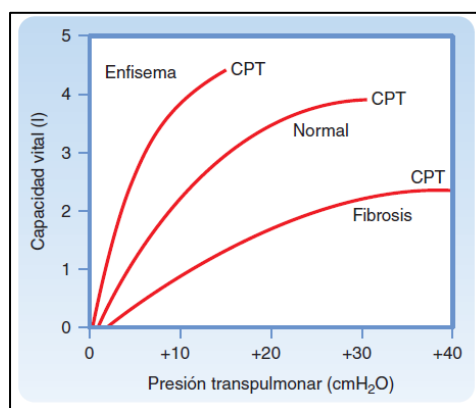


Figura 14.- Curva Presión-Volumen en Fibrosis/Enfisema  
Fuente: (Koeppen & Stanton, 2009)

Dentro de la distensibilidad se asocian dos tipos, distensibilidad estática y dinámica. En la estática se realiza la relación de Volumen-Presión en puntos donde no existe flujo gaseoso, este procedimiento es comúnmente realizado en pacientes en estado crítico donde se utiliza un ventilador donde se realiza una pausa inspiratoria por al menos 0,5 segundo y se realiza la medición. En el caso de la distensibilidad dinámica el flujo no está interrumpido y la medición se la realiza por el ventilador al final de la inspiración y al final de la espiración. Los valores de la distensibilidad dinámica o estática tienen valores casi iguales en pacientes normales. (Koeppen & Stanton, 2009)

#### 2.4.4. Flujo de aire en las vías aéreas.

La diferencia de presiones entre el pulmón y el ambiente es la que permite que el aire fluya a través de las vías aéreas. Como lo mencionado con anterioridad en la inspiración, el diafragma se contrae, la presión pleural incrementa de manera negativa (con la atmosférica), y los pulmones son alimentados con aire desde el lado de mayor presión (ambiente). La eficiencia de realizar un intercambio de gases satisfactorio para las funciones metabólicas, depende de la velocidad con la que ingresa el aire fresco a los alveolos y la rapidez de eliminación de desechos metabólicos ( $\text{CO}_2$ ). Pero ¿qué influye en la velocidad de flujo de un gas por las vías aéreas? Lo origina la resistencia al flujo en las vías aéreas y el patrón de flujo del gas. A continuación se explicara la influencia de factores importantes.

**Patrones de flujo del Gas**, el flujo del gas puede ser laminar o turbulento. El flujo laminar corre de manera paralela a las vías aéreas y se encuentra presente cuando la velocidad del flujo es baja. Al incrementarse la velocidad y sobre todo mientras las ramificaciones de las vías aéreas aumentan, este flujo se vuelve inestable formando pequeños remolinos. Al incrementar la velocidad el flujo se vuelve desorganizado y ocasionan las turbulencias.

Las características de presión-flujo, en flujo laminar fue descrita por primera vez el por el físico francés Poiseuille, y es aplicable a fluidos como el aire. En los tubos rectos y de sección circular la velocidad de flujo ( $\dot{V}$ ).

$$\dot{V} = \frac{P\pi r^4}{8\eta l} \quad (1)$$

Donde  $P$  es la presión rectora, radio del tubo  $r$ , viscosidad del líquido  $\eta$  y la longitud de tubo  $l$ . Por la característica de la ecuación se observa que la presión rectora es proporcional a la velocidad del flujo, es decir en cuanto mayor sea la presión en las vías aéreas, mayor será el flujo. Ahora la resistencia al flujo ( $R$ ), para un conjunto de tubos determinado se los define como la variación de la presión rectora ( $\Delta P$ ) dividido a la velocidad del flujo como describe la siguiente ecuación.

$$R = \frac{\Delta P}{\dot{V}} = \frac{8\eta l}{\pi r^4} \quad (2)$$

La resistencia se mide en  $\text{cmH}_2\text{O}/\text{l} \cdot \text{s}$ , de acuerdo a la anterior ecuación se demuestra que el factor más importante para el flujo laminar es el radio del tubo. De lo que se aprecia en la ecuación, la resistencia es inversamente proporcional a la cuarta potencia del radio, y directamente proporcional a la viscosidad del fluido y a la longitud del tubo.

Por otra parte en el flujo turbulento el desplazamiento del gas se genera de manera paralela y perpendicularmente al eje del tubo. La presión es proporcional al cuadrado de la velocidad del flujo. La viscosidad del gas aumenta si la densidad del gas lo hace y, por lo tanto la caída de presión aumenta para el flujo determinado. De manera general, la velocidad del aire se amortigua ya que la energía es consumida al generar los remolinos y un movimiento caótico. Es por esto que se requiere de una mayor presión rectora para mantener un flujo turbulento determinado que para mantener en características laminares. El número de Reynolds ( $R_e$ ) es una manera de determinar el carácter laminar o turbulento del flujo a través de un tubo. Es un coeficiente adimensional que expresa la relación cinemática/viscosidad.

$$R_e = \frac{2rvd}{\eta} \quad (3)$$

Donde  $d$  es la densidad del líquido,  $v$  es la velocidad media,  $r$  es el radio y  $\eta$  la viscosidad. Para los tubos rectos, se ha regulado que la turbulencia llega cuando el número de Reynolds tiene un valor superior a 2000 (John B. West, 2005). A partir de esta relación se puede observar que existe un mayor riesgo de turbulencia cuando la velocidad media del flujo del gas es alta y el radio es grande.

Estas relaciones se aplican de excelente manera en tubos cilíndricos y lisos, resulta más difícil la aplicación de estos principios en un sistema complicado como lo son las vías aéreas, en consecuencia la mayor parte de las vías aéreas presentan flujos laminares y turbulentos. Durante la respiración espontánea tranquila, el flujo de gas en la boca se genera a 1 l/s. Se detectan velocidades de 150 cm/s en un adulto con un diámetro de tráquea de 3 cm, la densidad del aire es de  $1,83 \times 10^{-4} \text{ g/cm}^3$ , el número de Reynolds supera los 2000. Lo que indica un flujo turbulento por la tráquea aun cuando se respira tranquilamente. Las turbulencias se ven también favorecidas por la glotis y las cuerdas vocales ya que generan cierta obstrucción e

irregularidades en la vía aérea. De acuerdo a lo indicado anteriormente, la sección transversal de las vías aéreas aumenta de manera impresionante cuando el flujo de aire se vuelve más distal y por lo tanto la velocidad del gas también se reduce. Lo que produce que el flujo del aire sea de características laminares en las vías aéreas de menor calibre, aun cuando la ventilación es máxima. En resumen, el flujo del gas en las vías de mayor calibre (nariz, boca, glotis, tráquea y bronquios) es turbulento, mientras en las vías aéreas más pequeñas, será considerado laminar.

**Resistencia de la vía aérea.** La resistencia de las vías aéreas ( $R_{VA}$ ) es el segundo factor más importante que determina la velocidad de flujo en la vía aérea. La resistencia al flujo se diferencia de acuerdo al calibre de la vía aérea. Al pasar de la tráquea hacia los alveolos, la sección de la vía aérea se vuelve cada vez más estrecha por el aumento de sus ramificaciones. La  $R_{VA}$  es el resultado de la suma de la resistencia en cada una de las secciones:

$$R_{VA} = R_{grandes} + R_{intermedias} + R_{pequeñas} \quad (4)$$

Partir de la ecuación de Poiseuille (Ecuación 2), se podría decir que la mayor resistencia se genera en la vía aérea de menor calibre. Pero esta afirmación puede ser no tan cierta ya que en realidad la mayor resistencia se produce en los bronquios de mayor calibre y las de menor calibre tienen una mínima participación en la resistencia global por las siguientes razones: La velocidad disminuye a medida que aumenta la sección transversal (el flujo se vuelve laminar). Segundo la generación de las vías aéreas se dispone en paralelo, no en serie. Y de esta manera el resultado de las resistencias dispuestas en paralelo es la inversa de la suma de las resistencias individuales, de tal manera que el resultado de la resistencia en las vías aéreas pequeñas es mínimo. Por ejemplo, se analiza la resistencia de tres tubos que tienen una resistencia equivalente a 3 cmH<sub>2</sub>O y se encuentran dispuestos en serie por lo tanto su resistencia total será:

$$R_{tot} = R_1 + R_2 + R_3 = 3 + 3 + 3 = 9 \text{ cmH}_2\text{O}/l \times s \quad (5)$$

En cambio para los mismos tubos dispuestos de manera paralela, se podrá hacer el mismo análisis:

$$R_{tot} = 1/R_1 + 1/R_2 + 1/R_3 = 1/3 + 1/3 + 1/3$$

$$= 1 \text{ cmH}_2\text{O/l} \times s \quad (6)$$

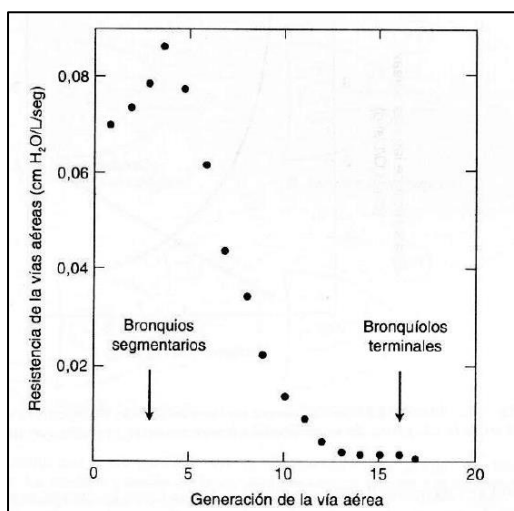


Figura 15.- Localización de la resistencia en las vías aéreas.

Fuente: (John B. West, 2005)

Durante una respiración normal, se ha determinado que el 80% de la resistencia en las vías aéreas para la capacidad residual funcional, se genera en las vías de diámetro superior a los 2 mm (véase Figura 16.- Resistencia de la vía en función de la generación de la vía.). Es por esta razón que la medida de la resistencia en las vías aéreas no es una prueba fiable para determinar obstrucción en las vías de pequeño calibre.

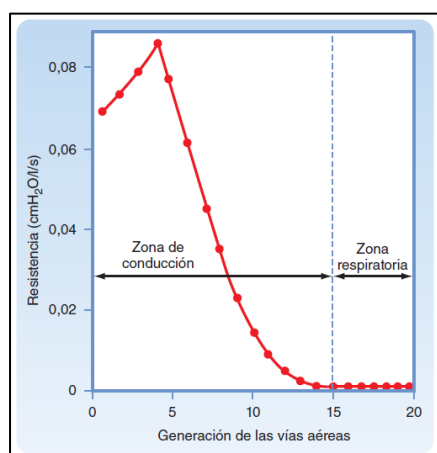


Figura 16.- Resistencia de la vía en función de la generación de la vía.  
(Fuente: ( Koeppen & Stanton, 2009))



**Factores que influyen en la resistencia en la vía aérea.** En personas de condiciones sanas, su resistencia tiene un valor aproximado de  $1 \text{ cmH}_2\text{O/l}\cdot\text{s}$ , uno de los factores que influye en la resistencia sin duda es el volumen pulmonar ya que al aumentar el volumen pulmonar también aumenta el calibre de las vías aéreas y por lo tanto se observa una reducción de la resistencia al flujo de aire y de manera igual manera un aumento de esta cuando el volumen pulmonar se reduce. Si se representa de manera gráfica la relación entre el volumen pulmonar y el valor recíproco de la conductancia (recíproco de resistencia), se observa que la relación es lineal como lo muestra la Figura 19. Los factores que influyen en la resistencia de las vías aéreas son el moco, el edema y la contracción del músculo liso bronquial, factores que reducen el calibre de las vías.

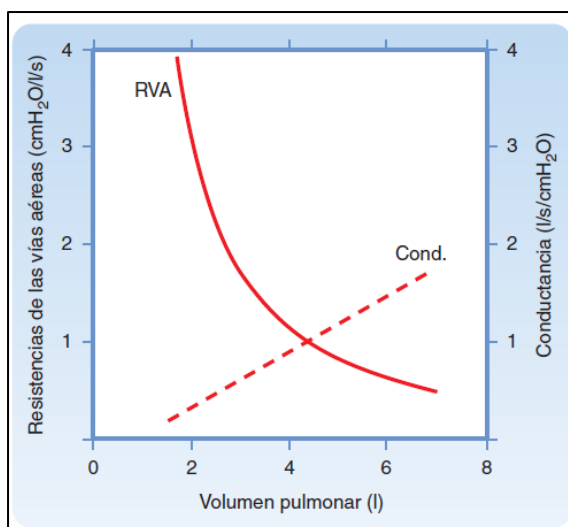


Figura 17.- Resistencia (RVA) y conductancia, en función del volumen pulmonar.  
(Fuente: (Koeppen & Stanton, 2009))

La densidad y la viscosidad del gas inspirado también influyen en la resistencia de la vía aérea, si se practica el submarinismo se ve este efecto ya que al aumentar la densidad del aire inspirado se nota claramente un incremento en la resistencia de la vía aérea. Este aumento produce los problemas en pacientes asmáticos o con enfermedades obstructivas crónicas. Respirar una mezcla de oxígeno-helio reduce la resistencia en la vía aérea y ha sido un tratamiento empleado para eliminar el status asmático, trastorno que asocia broncoespasmos, moco e inflamación de la vía. (Koeppen & Stanton, 2009)

**Medida del flujo inspiratorio.-** La medida del flujo y los volúmenes espiratorios son una importante herramienta para la valoración y el seguimiento de las enfermedades respiratorias. Una de las pruebas clínicas que se utiliza con frecuencia se solicita al paciente que inspire al máximo hasta su CPT y luego espire con la mayor fuerza y rapidez posibles hasta el VR.

De la prueba se muestran los resultados como un espirograma o curva flujo-volumen. Los resultados de los pacientes con sospecha de enfermedad pulmonar se comparan con los resultados tabulados en pacientes voluntarios denominados sanos normales. Los valores predichos o normales dependen de la edad, el sexo, la etnia, la talla y, en menor medida el peso. Si se obtienen alteraciones en las mediciones se las considera como afectaciones en la función pulmonar y por consecuencia permiten predecir alteraciones en el intercambio de gases. Si se realizan las mediciones con anticipación se puede lograr predecir una alteración de la función pulmonar mucho antes de que aparezcan los síntomas respiratorios, lo que permite valorar la gravedad de la enfermedad y reducir el tiempo de respuesta al tratamiento. (Koeppen & Stanton, 2009)

Tabla 1 .- Parámetros pulmonares Normales (Adulto-Raza blanca)

**VALORES NORMALES (VARÓN PROMEDIO DE RAZA BLANCA)**

**Volúmenes pulmonares**

**Capacidad Residual Funcional (CRF)** 2,4 L

**Capacidad Pulmonar Total (CPT)** 6 L

**Volumen Corriente (Vc)** 0,5 L

**Frecuencia Respiratoria (FR)** 12 / min

**Mecánica**

**Presión Pleural ( $P_{pl}$ ), media** -5 cmH<sub>2</sub>O

**Distensibilidad de la pared Torácica ( $C_w$ ) con la CRF** 0,2 l/cmH<sub>2</sub>O

**Distensibilidad pulmonar ( $C_L$ ) con la CRF** 0,2 l/cmH<sub>2</sub>O

**Resistencia de la Vía Aérea** 0,2 cmH<sub>2</sub>O/l/s

(Fuente: (Koeppen & Stanton, 2009))

## **2.5. Fisiopatologías Pulmonares**

Durante la ventilación mecánica no se deben perseguir valores gasométricos normales sin tomar en cuenta los parámetros ventilatorios suministrados como el Volumen corriente o circulante, presión aplicada o la FiO<sub>2</sub> empleada. Puesto que los objetivos fisiológicos de la ventilación mecánica varían enormemente entre cada uno de los pacientes e incluso en un mismo paciente durante su ciclo evolutivo, es por esto que luego de ser instituido el patrón ventilatorio se lo tiene que adaptar a cada fisiopatología en particular.

Es posible identificar cuatro subtipos de pacientes ventilados que resumen las variaciones fisiopatológicas más comunes, aunque las enfermedades graves que puedan requerir atención ventilatoria mecánica son muy diversas. Se las ha subclasificado en pacientes con pulmones normales, pacientes en donde predomina la obstrucción al flujo aéreo, pacientes con fallo respiratorio hipoxémico (síndrome de distrés respiratorio agudo SDRA) y pacientes con enfermedad restrictiva crónica. Además de dos situaciones clínicas consideradas como especiales, la lesión pulmonar unilateral y la fistula broncopleurales que representan un reto para el médico al momento de tomar una decisión al brindar soporte ventilatorio.

### **2.5.1. Pulmones Normales.**

La mayoría de pacientes que requieren ventilación mecánica por un fallo ventilatorio agudo o progresivo, secundario a depresión del sistema nervioso central o a una enfermedad neuromuscular, poseen la mecánica pulmonar y un intercambio gaseoso en condiciones normales, por lo que el riesgo de lesión pulmonar secundaria a sobredistensión es menor que pacientes con una enfermedad pulmonar obstructiva o restrictiva. El fin de los médicos con estos pacientes es mantener o restaurar la ventilación alveolar ya que la oxigenación puede no ser un problema. Cuando hay una afectación neuromuscular, el curso ventilatorio por lo general es prolongado ya que la recuperación de la debilidad muscular es lenta. Aunque el riesgo de generar barotrauma en estos pacientes es mínimo, la apertura y el cierre repetidas veces en los alveolos puede contribuir en el desarrollo de lesiones pulmonares por lo que es una buena alternativa el reducir el cálculo del volumen corriente a 6 ml/kg de peso

del paciente para suministrar una mecánica ventilatoria protectora y así preservar el reclutamiento alveolar y el confort.

## 2.5.2. Obstrucción del flujo aéreo.

### 2.5.2.1. Enfermedades obstructivas en las vías aéreas altas.

Las vías aéreas altas son las responsables de la mayor parte de la resistencia al flujo aéreo, por lo que las lesiones en las vías altas tendrán una gran repercusión en la ventilación pulmonar.

Este tipo de obstrucción se puede motivar por diversos factores etiológicos, pueden darse en diferente grado de obstrucción y aparecer de forma gradual o de manera súbita.

Dependiendo del lugar donde se pueda presentar se la puede clasificar como:

- Extratorácica: sobre del 5°- 6° cartílagos traqueales, tiene limitación al flujo inspiratorio y es de tipo variable.
- Intratorácica: se localiza por debajo del 5°- 6° cartílagos traqueales, presenta una limitación del flujo espiratorio y es del tipo fijo.

Tabla 2 .- Causas de obstrucción en vías aéreas altas

TIPO DE OBSTRUCCIÓN	CAUSAS
<b>Funcional</b>	Depresión del Sistema Nervioso Central Disfunción neuromuscular
<b>Obturación de la luz</b>	Líquidos Sólidos
<b>Lesión orgánica parietal</b>	Congénita Edema inflamatorio Granulomas Traumatismos Fibrosis Tumores intrínsecos
<b>Compresión extrínseca</b>	Vasculares Tumores

(Fuente: (Ramos Gómez & Vales, 2012))

**Obstrucción Funcional:**

Estados de depresión del Sistema Nervioso Central con nivel de conciencia disminuido. Hay caída de la lengua. Pueden además aspirar líquido gástrico y/o retener secreciones bronquiales (por reflejo de la tos disminuido).

- Postoperatorio inmediato (anestesia general)
- Alcoholismo agudo
- Crisis de epilepsia
- Alteraciones psiquiátricas graves
- Medicación depresora del SNC (drogadictos, intentos de suicidio)
- Traumatismo cráneoencefálico
- Estados de shock
- Insuficiencia respiratoria
- Metabólicas: Crisis hipoglucémica, coma diabético (hiperglucemia)

**Disfunción neuromuscular**

- Aguda:

Parálisis de cuerda vocal (postquirúrgica) Unilateral (disfonía)

Bilateral (insuficiencia respiratoria)

- Crónica:

Parálisis de cuerda vocal (tumor extrínseco) Enfermedad de Parkinson

Esclerosis lateral amiotrófica

Síndrome de apnea del sueño

Obtención de la luz. Se puede producir por:

**Aspiración de líquidos**

- Saliva (traumatismos y depresión del SNC)
- Sangre (traumatismos)
- Moco (retención de secreciones bronquiales)
- Jugo gástrico (síndrome de Mendelson)
- Agua exterior (ahogamiento)

**Inhalación de cuerpos sólidos**

- Cuerpos extraños (tierra, telas, juguetes, etc.)
- Alimentos ("síndrome del café", niños, etc.)
- Prótesis dentales

Lesión orgánica parietal. Puede ser:

**Congénitas:** Estenosis laríngea congénita

**Edema inflamatorio**

- Alérgico: Edema angioneurótico
- Infecciones respiratorias:
  - a) Faringoamigdalitis aguda por la difteria, por estreptococo B hemolítico, adenovirus y virus coxsakie.
  - b) Absceso retrofaríngeo como complicación de amigdalitis supuradas.
  - c) Epiglotitis aguda en niños producida por haemophilus influenzae, estafilococo aureus y estreptococo pneumoniae.
  - d) Laringotraqueobronquitis aguda bacterianas por virus parainfluenza, virus sincitial respiratorio.
  - e) Inhalación de gases tóxicos irritantes (fase aguda)
  - f) Quemaduras traqueales (fase aguda)



Figura 18.- Faringoamigdalitis  
Fuente: (Álvez Gonzales & Sánchez Lastres)

**Granulomas**

- Infecciones crónicas: tuberculosis traqueal o laríngea.

- Mecánicas: fase aguda intubación traqueal prolongada

**Traumatismos del cuello o torácicos (abiertos o cerrados):** edema de mucosa, desgarros mucosos, fracturas de la tráquea o de la laringe.

### **Estenosis fibrosa (traqueal o laríngea)**

- Lesiones tardías post-intubación traqueal prolongada
- Lesiones tardías por quemaduras
- Lesiones tardías de inhalación de gases tóxicos

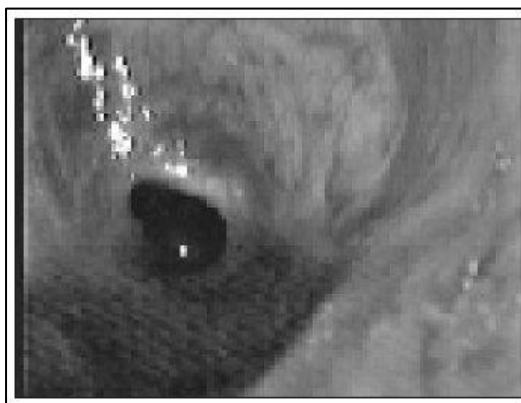


Figura 19.- Estenosis fibrosa traqueal  
Fuente: (Bocca Ruiz, 2015)

### **Tumores intrínsecos**

- Benigno: angioma traqueal congénito
- Maligno: carcinoma de laringe o traqueal

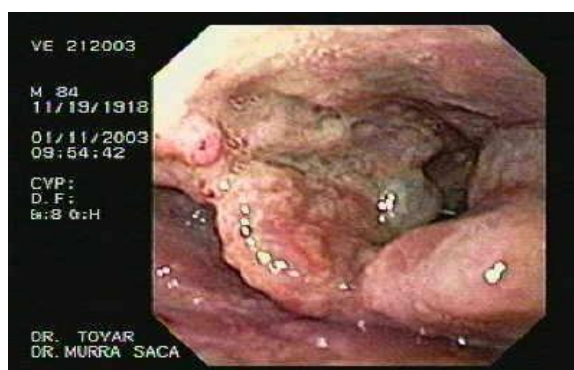


Figura 20.- Carcinoma de Laringe –  
(Fuente: (Murra Saca, 2015))

Compresiones extrínsecas de órganos vecinos

### Vasculares

- Anomalías congénitas del cayado aórtico
- Aneurismas del cayado aórtico

### Tumor cervical o del mediastino superior

- Bocio
- Cáncer anaplásico de tiroides
- Linfoma
- Tumores del mediastino

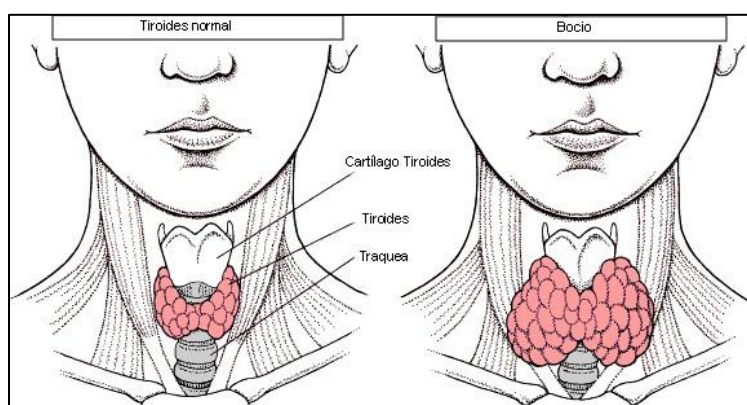


Figura 21.- Bocio - Agrandamiento de glándula Tiroides

Las lesiones obstructivas de esta región, pueden estar producidas por distintas lesiones o enfermedades, pueden aparecer y tener una evolución aguda o crónica.

#### 2.5.2.2. Enfermedades obstructivas en las vías aéreas bajas.

##### Enfermedad pulmonar obstructiva crónica EPOC.-

La enfermedad pulmonar obstructiva crónica (EPOC), se la ha diagnosticado como progresiva y causa dificultad para respirar. Puede causar tos con producción de grandes cantidades de mucosidad, silbidos o chillidos al respirar (sibilancias), falta de aliento, presión en el pecho y entre otros síntomas.



Se le atribuye en la mayoría al hábito de fumar pero no es la única causa, también se genera por la exposición a largo plazo a irritantes de los pulmones como el aire contaminado, los vapores químicos o el polvo.

En la EPOC, la cantidad de aire que entra y sale por las vías respiratorias disminuye por una o más de las siguientes razones:

- Los bronquios y los alvéolos pierden su elasticidad.
- Las paredes que separan muchos de los alvéolos están destruidas.
- Las paredes de los bronquios se vuelven gruesas e inflamadas.
- Los bronquios producen más mucosidad que en condiciones normales y esta mucosidad puede obstruirlos.

Los pacientes con EPOC agudizada (bronquitis crónica o enfisema) se los deberán considerar como manera inicial como candidatos a una ventilación no invasiva. De no ser posible se procede a ventilación invasiva teniendo en cuenta que el principal inconveniente en presentarse es el desarrollo del auto-PEEP (presión positiva al final de la espiración), que se genera por la limitación del flujo aéreo inspiratorio, por consecuencia del aumento de la resistencia de las vías aéreas y de la disminución del retroceso elástico pulmonar.

El paciente con EPOC tiene acidosis respiratoria compensada que es un trastorno del equilibrio ácido-base que es provocado por la acumulación creciente del  $\text{CO}_2$  en el plasma sanguíneo y una disminución del pH de la sangre, y deben evitarse a toda costa la hiperventilación y la inducción de alcalosis respiratoria (aumento del pH en la sangre), por lo que el patrón ventilatorio se adaptará a sus condiciones fisiológicas basales, se recomienda la reducción del volumen circulante VT y aumentando la frecuencia respiratoria (FR), para lograr una hipoventilación apropiada y obtener un pH normal en la gasometría.

Ante una inspiración espontánea del paciente, la presencia de auto-PEEP significa el aumento de esfuerzo que debe realizar para lograr una variación de presión para activar el trigger del ventilador, lo cual conlleva la incapacidad de obtener una respiración asistida por el ventilador y en un aumento del trabajo

respiratorio. En estos casos puede observarse que la FR del paciente supera la frecuencia mostrada por el ventilador.

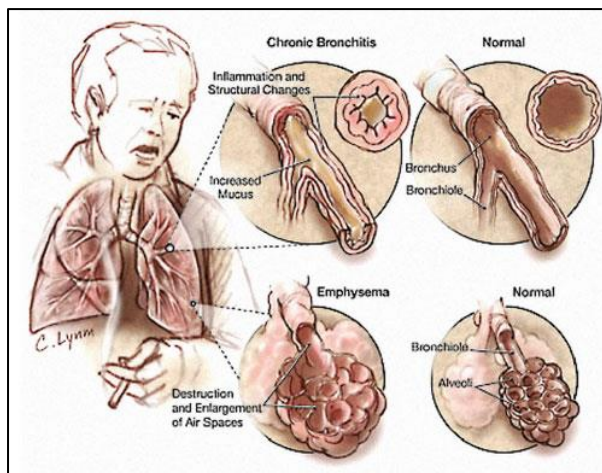


Figura 22.- EPOC Enfermedad Pulmonar Obstrucciona Crónica  
Fuente: (Martín Reyes, 2015)

### **Estado asmático.-**

Corresponde un ataque asma severa o aguda, que no responde al tratamiento habitual. El estado asmático es una emergencia médica. El asma es una enfermedad pulmonar crónica (duradera). Provoca síntomas como tos, pitidos y dificultad para respirar. Los síntomas del asma vienen causados por dos problemas diferentes en las vías respiratorias:

- Un problema es que los músculos de las vías respiratorias se tensan, lo que produce la sensación de rigidez en el pecho y los pitidos.
- El otro problema es la inflamación, la irritación y la mucosidad excesiva en las vías respiratorias. El asma puede ser leve, moderada o aguda.

El asma agudo-grave que requiere de ventilación mecánica se lo ha considerado como una de las enfermedades más difíciles de tratar. En consecuencia al aumento en la resistencia en las vías aéreas generado por broncoespasmos, edema de la mucosa y secreciones espesas hacen que sea inevitable un tratamiento ventilatorio y por tales motivos que las presiones necesarias para suministrar el volumen programado sean muy altas. Pero aquí se generan las preocupaciones principales del estado asmático como son la generación del auto-PEEP y el barotrauma (lesión en los pulmones por

exceso de presión). Es necesario mantener unos niveles de presión meseta bajos ya que el riesgo de la muerte por barotrauma sobrepasa el riesgo de hipoventilación (ventilación alveolar insuficiente).

Se puede considerar el siguiente protocolo para lograr contrarrestar la auto-PEEP, reducir el volumen corriente, bajar las frecuencias respiratorias FR, acortar el tiempo inspiratorio con un incremento en el flujo.

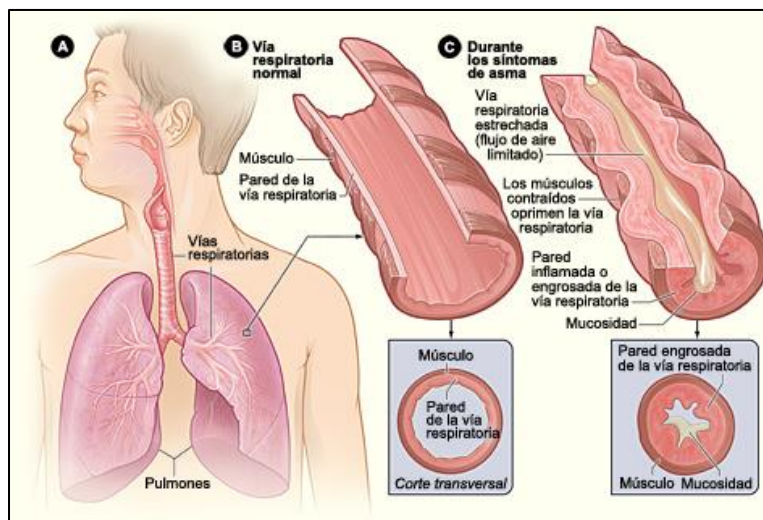


Figura 23.- Asma Agudo  
Fuente: (Gibbons M.D., 2015)

### 2.5.3. Fallo respiratorio hipoxémico.-

Este tipo de fallo respiratorio se lo ha determinado por la ocupación de los alveolos con pus, edema o sangre lo cual genera la denominada Hipoxémia (disminución de Presión de Oxígeno en la sangre) y una marcada variación en la distensibilidad pulmonar secundaria al colapso alveolar. Uno de las complicaciones de este tipo es la denominada SDRA o Síndrome de Dificultad Respiratoria Aguda, una enfermedad heterogénea con zonas reclutables, regiones normales y áreas de colapso. De acuerdo a con este concepto el SDRA es una de las enfermedades con mayor riesgo de desarrollar una lesión pulmonar inducida por el ventilador. (Ramos Gómez & Vales, 2012)

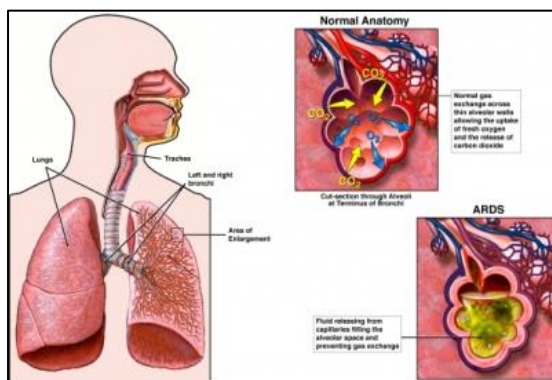


Figura 24.- Síndrome de Distrés Respiratorio Agudo  
(Fuente: (Media, 2015))

Se han utilizado dos protocolos para ventilar a los pacientes con distrés. Uno de ellos, cuyo objetivo es «abrir el pulmón y mantenerlo abierto» (open lung approach), se maneja con ventilación controlada por presión para mantener la presión meseta baja, y emplea maniobras de reclutamiento y valores de PEEP por encima del punto de inflexión inferior de la curva estática presión-volumen para maximizar la apertura alveolar. El otro método (ARDSnet) utiliza ventilación controlada por volumen y se centra en el mantenimiento de un bajo volumen circulante para reducir la presión meseta, estableciendo la PEEP según los requerimientos de FIO<sub>2</sub>. En cualquiera de los casos, puede ser necesario inducir una hipercapnia permisiva. (Ramos Gómez & Vales, 2012, pág. 153).

#### 2.5.4. Enfermedad Restrictiva Crónica

La enfermedad restrictiva crónica, representada por la fibrosis pulmonar, se caracteriza principalmente por una reducción del volumen pulmonar. La ventilación de los pacientes con esta afección es similar a la que se realiza para la enfermedad obstructiva crónica, salvo que debido al descenso de la distensibilidad pulmonar, el volumen circulante deberá ser bajo para reducir la presión meseta, mientras que la FR puede aumentar sin riesgo de desarrollar auto-PEEP. A causa de las rápidas frecuencias utilizadas, el tiempo inspiratorio debe acortarse para evitar la inversión de la relación I: E. (Ramos Gómez & Vales, 2012, pág. 156).

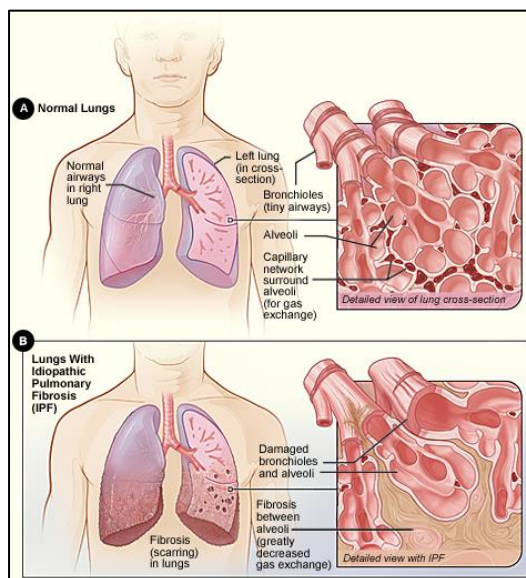


Figura 25. - Fibrosis Pulmonar  
(Fuente: National Heart, Lung and Blood Institute)

### 2.5.5. Enfermedad Pulmonar Unilateral

En este caso la enfermedad pulmonar se presenta de manera unilateral ya sean atelectasia, contusión o neumonía. Es decir se tiene únicamente un pulmón enfermo donde la técnica de decúbito lateral puede significar una gran oportunidad de recuperación para el paciente. Esta técnica trata de colocar el pulmón afectado en la posición superior. Lo cual proporciona una mejor oxigenación de la ventilación estándar en decúbito supino con PEEP. Y si la hipoxemia persiste se puede recurrir a la ventilación diferencial es decir tratar a los pulmones por separado con un tubo endotraqueal de doble luz y dos ventiladores con o sin sincronización.



Figura 26.- Enfermedad Pulmonar Unilateral

## **2.6. Ventilador Mecánico.**

### **2.6.1. Definición**

Un Ventilador artificial, es un equipo empleado para brindar soporte artificial a la ventilación de un paciente que no es capaz de realizarlo por el solo. Es un equipo compacto y de aspecto atractivo para no generar temor en las personas que se involucran en la actividad ventilatoria. Este tipo de equipos requieren de suministro de Aire y Oxígeno, los cuales lo reciben ya sea desde una central de suministro del Hospital, mediante el uso de tanques e incluso por compresores o turbinas en el caso del Aire. En su parte posterior se puede observar el cable de conexión para el suministro eléctrico y dos tomas para las mangueras de suministro de gases medicinales Aire y Oxígeno.

Con el suministro de gases, el equipo tiene un mezclador en su interior con el cual puede regular mediante válvulas de control proporcional la concentración de oxígeno en el aire inspirado por el paciente y podrá estar en el rango de 21% a 100% (parámetro determinado por el médico tratante).

Posterior a la regulación de los gases se deben diferenciar dos elementos fundamentales, la válvula de inspiratoria que regula el flujo, magnitud y frecuencia del aire que respira el paciente y la válvula espiratoria que regula la expulsión del gas del paciente.

Los ventiladores de la actualidad han incluido en sus sistemas de control el uso de microprocesadores que permiten:

- Variar la forma de entrega de gas al paciente.
- Disposición de modalidades de ventilación más sofisticadas.
- Mejor monitorización del paciente.
- Implementación de medidas de seguridad para protección del paciente.

En su parte frontal disponen de un panel de control y de una pantalla en muchos casos táctil, la cual brinda al usuario una interface muy intuitiva y fácil de manipular, poniendo a su alcance la visualización de los parámetros fundamentales para el seguimiento del desempeño del paciente con curvas, bucles, tendencias, valores medidos, parámetros ventilatorios empleados y procedimientos especiales a los que los médicos pueden recurrir.

Una parte importante de estos equipos es la configuración de los límites de alarma a los que debe obedecer el ventilador, es decir indicarle al equipo cuales son los límites de operación del equipo para que al momento de efectuarse algún evento este pueda alertar al usuario de la anomalía mediante la emisión de alarmas visuales y sonoras.



Figura 27 .- Ventilador de Cuidados Intensivos Infinity V500/ Dräger.  
Fuente: ( Draeger, 2015)

Los equipos de ventilación artificial, brindan al usuario una variedad de posibilidades de modos ventilatorios, los cuales poseen características diferentes las cuales deben ser seleccionadas por el usuario para brindar el mejor soporte ventilatorio al paciente. Y en cada caso el proceso de cálculos y selección es diferente. Puesto a que el objetivo del presente proyecto no se enfoca en el funcionamiento del ventilador no se abarcan los modos ventilatorios, ya que el tema es muy extenso y requiere de conocimientos fundamentales de ventilación y respiración.

## CAPÍTULO III

### 3. DISEÑO CONCEPTUAL

#### 3.1. Consideraciones Generales de Diseño

El diseño de los diferentes sistemas mecánico, eléctrico y de control del presente proyecto se va a realizar una identificación de los diferentes requisitos específicos de cada uno estos. El objetivo general del proyecto es el diseño y construcción de un prototipo para la simulación de las diferentes patologías pulmonares de un paciente adulto, variando parámetros fundamentales en la mecánica respiratoria como la distensibilidad, resistencia de vías aéreas y fugas, para el entrenamiento de profesionales de la salud.

Para lograr esta meta es necesario analizar las opciones para los diferentes elementos reguladores de flujo, de tracción, estructurales, control y neumáticos del proyecto. De acuerdo a su funcionalidad se ha dividido el análisis para los diferentes elementos de diseño y el análisis respectivo de cada uno de ellos. Teniendo en cuenta que lo ideal es lograr funcionalidades semejantes al del cuerpo humano.

##### 3.1.1. Descripción de los elementos

En la presente sección se presenta cada una de las partes que componen el prototipo y las características mecánicas que deben satisfacer de manera satisfactoria en el diseño:

- **Estructura:** este es el soporte para todos lo elemento mecánicos y de control del prototipo. Su característica debe ser resistente y liviana con las dimensiones establecidas en el presente diseño, debe permitir una visualización del comportamiento de los pulmones para facilitar la comprensión del estudiante.

- **Tubo de la Tráquea:** Esta estructura de característica cilíndrica, es la vía de ingreso de la mezcla de aire-oxígeno, proveniente del ventilador mecánico. Debe poseer un conector para el circuito respiratorio, su diámetro no deberá ser superior a 20 mm en su interior y una longitud referencial de 12 cm. En el transcurso de la tráquea se colocará la válvula para la generación de obstrucción en vías aéreas altas.



- **Bifurcación de la tráquea:** Es el elemento que permite la bifurcación de la tráquea en los bronquios derecho e izquierdo. La bifurcación tendrá un ángulo de 90 grados, con respecto a la horizontal. Su salida para cada bronquio será de 15mm en los dos bronquios principales.

- **Bronquios Principales:** son los tubos que continúan de la bifurcación de la tráquea y tendrán un diámetro de 15 mm y se conectan al pulmón con una longitud de 10 cm. Teniendo en cuenta que en cada uno se colocará la respectiva válvula para la generación de resistencias en la vía aérea baja. No se procederá a realizar más derivaciones puesto que su resistencia fue demostrada que es muy pequeña con relación a las de las vías altas.

- **Pulmones Izquierdo y Derecho:** estos son dos capacidades volumétricas donde se almacena el aire suministrado por el ventilador mecánico. Los pulmones estarán formados por un fuelle vertical con desplazamientos en el eje Y, producto del ingreso del aire en cada respiración (inspiración – espiración).

### 3.1.2. Método de selección de Alternativas

En la sección anterior se determinaron los diferentes elementos que formarán parte del proyecto y sus características a perseguir en el diseño de los mismos. Se tienen varias alternativas para cada uno de los elementos o mecanismos por los cual se empleará el *método ordinal corregido de criterios ponderado* para la selección de alternativas. Este es un método que permite la obtención de resultados globales altamente significativos para determinado criterio de diseño, sin la necesidad de estimar cuantitativamente y evaluar los parámetros de cada propiedad. Los criterios de evaluación serán determinados para cada elemento o sistema a analizar y se basa en tablas donde cada criterio o solución se confronta con los restantes criterios o soluciones y se les asignan valores para realizar la ponderación.

A continuación se va a proceder a realizar una descripción del procedimiento y la metodología a emplear:

Se determinan las soluciones para la situación específica. Ejemplo:

- Solución A
- Solución B
- Solución C

Se determinan los criterios considerados más importantes para el diseño del elemento o sistema. Ejemplo:

- Criterio a: Peso
- Criterio b: Costo
- Criterio c: Construcción

Con los criterios expuestos en la Tabla 3, se procede a evaluar cada criterio en relación a los demás y se llena las ponderaciones de la siguiente manera:

- 1 si el criterio de las filas es superior en relación de los de las columnas.
- 0 si el criterio de las filas es inferior a los de las columnas.

Con estos valores se suman los asignados en relación a los restantes de cada criterio, sumándole una unidad, para evitar que alguno tenga una valoración nula y se calcula la ponderación de cada criterio individual.

Tabla 3.- Evaluación de Peso Específico de Criterios

Criterio	A	b	c	$\Sigma+1$	Ponderación
A		0	1	2	0,29
B	1		1	3	0,42
C	1	0		2	0,29
			SUMA	7	1

Ahora de acuerdo a cada criterio solución presentada se va a realizar la misma ponderación con relación a cada uno de los criterios establecidos:

Criterio a:

Tabla 4.- Peso específico según criterio a

Criterio	Solución A	Solución B	Solución C	$\Sigma+1$	Ponderación
Solución A		1	0	2	0,29
Solución B	1		1	3	0,42
Solución C	0	1		2	0,29
			SUMA	7	1

Criterio b:

Tabla 5.- Peso específico según criterio b

Criterio	Solución A	Solución B	Solución C	$\Sigma+1$	Ponderación
Solución A		1	1	3	0,43
Solución B	0		0	1	0,14
Solución C	1	1		3	0,43
			SUMA	7	1

Criterio c:

Tabla 6.- Peso específico según criterio c

Criterio	Solución A	Solución B	Solución C	$\Sigma+1$	Ponderación
Solución A		1	1	3	0,5
Solución B	0		0	1	0,17
Solución C	0	1		2	0,33
			SUMA	6	1

Finalmente el resultado final de la evaluación para cada situación es la suma de los productos de los pesos específicos de cada solución por el peso específico del respectivo criterio.

Tabla 7.- Resumen de Criterio

Evaluación	Criterio a	Criterio b	Criterio c	$\Sigma+1$	Prioridad
Solución A	0,29 x 0,29	0,43 x 0,29	0,50 x 0,29	1,35	1
Solución B	0,42 x 0,42	0,14 x 0,42	0,17 x 0,42	1,306	2
Solución C	0,29 x 0,29	0,43 x 0,29	0,33 x 0,29	1,304	3

Con la matriz de resultados final se puede determinar el orden de prioridad de las opciones consideradas, que según el ejemplo se obtuvo que la opción A sea la más favorable para el diseño mientras que la opción C es la menos indicada.

### 3.2. Selección de los pulmones

Se procederá a analizar, la mejor alternativa para las cámaras donde se hace referencia a los pulmones. Se presentan las tres siguientes alternativas:

### 3.2.1. Descripción de alternativas pulmones

**Fuelle Vertical.**- Se lo describe como un fuelle cilíndrico colocado de manera vertical, con diámetro y longitud establecidos para cumplir con la Capacidad Pulmonar Total.

Elemento generalmente elaborado de caucho flexible con cierre en el extremo superior y apertura en el extremo inferior para el ingreso del aire. De fácil compresión y expansión.

La variación en la compliance se lo realiza por el incremento en la fuerza de compresión en la pared superior del fuelle.

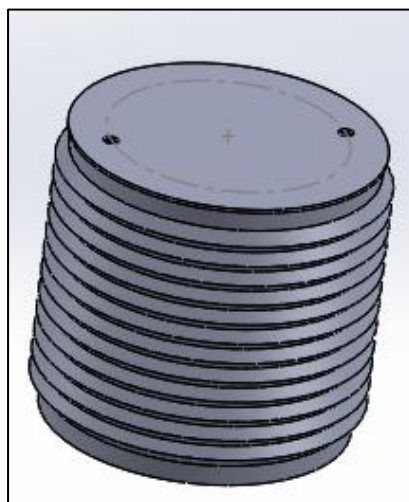


Figura 28.- Fuelle Vertical

**Pulmón de prueba.**- Se describe como un instrumento de prueba para verificación del funcionamiento del ventilador mecánico. El instrumento se encuentra en el mercado en distintos diseños y se lo selecciona de acuerdo a la capacidad de volumen 1, 2 o 3 litros.

Dispositivo generalmente conformado de una bolsa elástica de caucho con un acople para la conexión al circuito respiratorio, cubierta en su superficie con una delgada y rígida lamina de plástico. Posee un dispositivo de ajuste que reduce el volumen del balón comprimiéndolo contra la lámina de plástico lo que genera la variación en la compliance y ranuras para selección de distintos niveles.



Figura 29.- Pulmón de Pruebas  
(Fuente: <http://www.imtmedical.com/>)

**Cámara de Aire Comprimido.-** Este tipo de dispositivo consta de un pulmón de prueba de caucho flexible y volumen predeterminado que se encuentra dentro de una cámara sellada herméticamente. La cámara se conecta un dispositivo que regule la presión del interior y genera variaciones de presión, para modificar la compliance del pulmón.

El dispositivo requiere de una fuente de aire comprimido, un sensor de presión y de una válvula de alivio para controlar la compliance generada en cada pulmón.

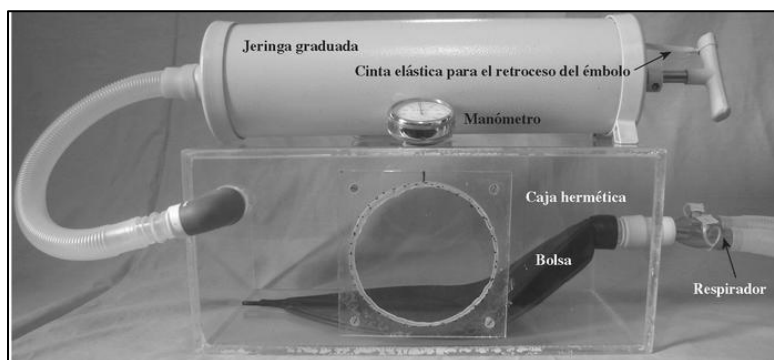
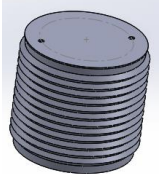

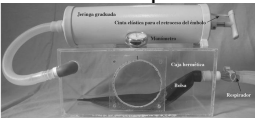


Figura 30.- Cámara de aire comprimido  
(Fuente: <http://www.archbronconeumol.org/>)

Tabla 8.- Comparativo tipos de pulmon

Solución de Diseño	Ventajas	Desventajas
<b>Fuelle vertical</b> 	<ul style="list-style-type: none"> <li>- Fácil construcción</li> <li>- Efecto de la Gravedad genera compliance intrínseca.</li> <li>- Costo de Fabricación bajo.</li> <li>- Fácil variación de compliance aplicando presión en el extremo superior.</li> </ul>	<ul style="list-style-type: none"> <li>- Volumen aproximado.</li> <li>- Posibles fugas.</li> </ul>
<b>Pulmón de prueba</b> 	<ul style="list-style-type: none"> <li>- Volúmenes establecidos.</li> <li>- Dispositivo disponible a la venta.</li> </ul>	<ul style="list-style-type: none"> <li>- Complicado mecanismo para variar compliance.</li> <li>- Alto costo.</li> <li>- Debe ser importado.</li> <li>- En caso de ruptura o daño se requiere repuesto específico de la marca.</li> <li>- Espacio amplio para su montaje.</li> </ul>
<b>Cámara de presión.</b> 	<ul style="list-style-type: none"> <li>- Distribución uniforme de presiones y compliance.</li> </ul>	<ul style="list-style-type: none"> <li>- Requiere mayor espacio.</li> <li>- Requiere un suministro de aire comprimido.</li> <li>- Control complicado mediante sensores de flujo y válvulas de alta precisión.</li> <li>- El sellado debe ser perfectamente hermético para evitar fugas.</li> <li>- Complejo sistema de variación de compliance.</li> <li>- Alto costo de Fabricación.</li> </ul>

### 3.2.2. Selección de Alternativa de Pulmón

De las alternativas señaladas en la sección anterior, se determinan los siguientes criterios con los que se va a basar la elección.

- Costo
- Complejidad de Construcción
- Espacio
- Variación de Compliance

Tabla 9.- Selección de Pulmón- Evaluación del peso específico de los criterios.

Criterio	Costo	Complejidad	Espacio	Variación compliance.	$\Sigma+1$	Ponderación
Costo		0	1	1	3	0,27
Complejidad	1		0	0	2	0,18
Espacio	1	0		0	2	0,18
Variación compliance	1	1	1		4	0,36
				SUMA	11	1

Se observa que dentro de los parámetros evaluados, el que dispone de la mejor ponderación y mayor peso específico es la Facilidad con la que se puede variar la Compliance del sistema por lo tanto tiene la mejor ponderación.

Se va a proceder a la ponderación de las opciones de acuerdo a cada uno de los criterios de evaluación:

Tabla 10.- Selección de Pulmón- Evaluación peso específico según criterio Costo.

<b>Costo</b>	Fuelle Vertical	Pulmón de prueba	Cámara de presión	$\Sigma+1$	Ponderación
Fuelle Vertical		1	1	3	0.5
Pulmón de prueba	0		1	2	0.33
Cámara de presión	0	0		1	0.16
			Suma	6	1

Tabla 11.- Selección de Pulmón- Evaluación peso específico según criterio Complejidad de fabricación.

<b>Complejidad</b>	Fuelle Vertical	Pulmón de prueba	Cámara de presión	$\Sigma+1$	Ponderación
Fuelle Vertical		1	1	3	0.5
Pulmón de prueba	0		1	2	0.33
Cámara de presión	0	0		1	0.16
			Suma	6	1

Tabla 12.- Selección de Pulmón- Evaluación peso específico según criterio menor espacio ocupado.

<b>Espacio</b>	Fuelle Vertical	Pulmón de prueba	Cámara de presión	$\Sigma+1$	Ponderación
Fuelle Vertical		1	1	3	0.42
Pulmón de prueba	1		1	3	0.42
Cámara de presión	0	0		1	0.14
			Suma	7	1

Tabla 13.- Selección de Pulmón-Evaluación peso específico según criterio Facilidad de variación de compliance:

<b>Variación Compliance</b>	Fuelle Vertical	Pulmón de prueba	Cámara de presión	$\Sigma+1$	Ponderación
Fuelle Vertical		1	1	3	0,5
Pulmón de prueba	0		0	1	0,16
Cámara de presión	0	1		2	0,33
			Suma	6	

Posterior a la evaluación de las soluciones en cada uno de los criterios se procede a analizar la prioridad con la que cuenta cada una de ellas.

Tabla 14.- Selección de Pulmón-Prioridad de alternativas

Evaluación	Costo	Complejidad	Espacio	Variación compliance	$\Sigma+1$	Prioridad
Fuelle Vertical	0,13	0,13	0,11	0,13	1,52	1
Pulmón de prueba	0,06	0,06	0,07	0,03	1,22	2
Cámara de presión	0,03	0,03	0,02	0,06	1,14	3

Con este análisis se determina que la mejor alternativa por costo, facilidad de construcción, espacio y facilidad de variación de compliance es el Fuelle vertical. Desde este punto importante se procederá a seleccionar a las demás partes complementarias del mecanismo.

### 3.3. Selección de subsistema eléctrico de generación de resistencia en la vía aérea.

En el siguiente análisis, se va a determinar la mejor alternativa para el accionamiento, se seleccionará el motor denominado como el actuador del subsistema de variación de resistencia de las vías aéreas. Ya que no se requiere de un gran torque, se presentan las siguientes opciones.

#### 3.3.1. Descripción de las alternativas.

**Motor Paso a Paso.-** este tipo de motores se los utiliza con regularidad en mecanismos donde se requiere precisión en su movimiento. Esta característica se debe a su principio de funcionamiento, donde por cada pulso que se le aplica al motor este se mueve un paso a la vez. Dependiendo de los pasos que requiere para completar una vuelta se los puede determinar desde 4 pasos (movimientos de 90°) a 200 pasos (movimientos de 1,8°).



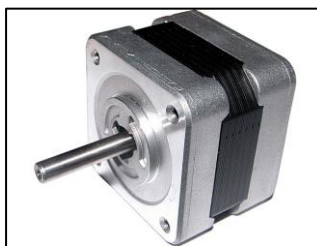


Figura 31.- Motor Paso a Paso  
(Fuente: <http://www.superrobotica.com>)

El principio de funcionamiento se basa en un rotor constituido por imanes permanentes y el estator formado por varias bobinas excitadoras. A medida que cada una de las bobinas es energizada, los imanes permanentes varían la posición del rotor. Lo que implica que para un determinado movimiento se debe generar una ordenada secuencia de impulsos, ya sea de paso o medio paso entre las bobinas. El orden de la secuencia de energizado en las bobinas determinan el sentido de giro del motor, la velocidad de giro dependerá de la duración y velocidad del impulso. Es importante conocer que si los impulsos son demasiado rápidos se tiene el riesgo que el rotor no siga la secuencia y pierda el control del giro.

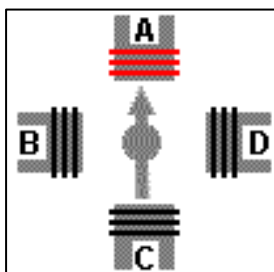


Figura 32.- Esquema Motor Paso a Paso  
(Fuente: <http://www.todorobot.com.ar/>)

Una característica de estos motores es la capacidad de poder quedar enclavados en la posición establecida o quedar totalmente libres si ninguna de sus bobinas se encuentra energizada.

**Servo-motor bifásico.-** este tipo de motor permite girar su eje a posiciones angulares específicas con una señal codificada en su línea de entrada. El eje permanecerá en la posición determinada hasta una nueva codificación. Es un motor

denominado sincrónico debido a que su velocidad de rotación depende de la frecuencia de alimentación. Es un motor preciso en su posición y velocidad.



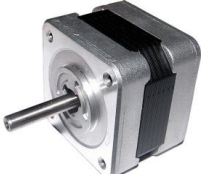

Figura 33.- Servomotor

(Fuente: <https://electronicavm.wordpress.com/2011/11/18/como-trucar-servos-futabas3003/>)

El servo posee una gran aceptación en la robótica debido a que no es de gran tamaño, posee un circuito interno que permite la realimentación de la posición del eje de giro, no consume mucha energía y posee un buen torque en relación a su tamaño.

Este tipo de motor se caracteriza por manejar un control proporcional es decir se aplica la cantidad de tensión necesaria proporcional a la distancia que requiere girar el eje. Tiene una capacidad de giro limitada (0-180°), pero con el procedimiento de adecuación del servomotor, este puede ser liberado a un giro sin fin en cualquiera de los sentidos.

Tabla 15.- Selección motor válvulas - Comparativo tipos de motor DC

Solución de Diseño	Ventajas	Desventajas
<p><b>Motor Paso a Paso</b></p> 	<ul style="list-style-type: none"> <li>- Alta Precisión</li> <li>- Consumo de energía bajo.</li> <li>- Controladores económicos.</li> <li>- Disponibilidad en el mercado nacional.</li> </ul>	<ul style="list-style-type: none"> <li>- Requiere estar energizado para mantener una posición.</li> <li>- Altos niveles de vibración.</li> <li>- Torque variable y bajo.</li> <li>- Control de velocidad inexacto.</li> </ul>
<p><b>Servo Motor</b></p> 	<ul style="list-style-type: none"> <li>- Fácil Manejo.</li> <li>- Vibraciones relativamente bajas.</li> <li>- Torque constante ya sea en velocidades altas o bajas.</li> <li>- Económico.</li> <li>- No requiere alimentación para mantener su posición.</li> </ul>	<ul style="list-style-type: none"> <li>- Angulo de movimiento limitado.</li> <li>- Requiere modificación para cambiar a un ángulo libre de giro.</li> </ul>

### 3.4. Selección de alternativas del subsistema de generación de resistencia.

Determinadas ya las opciones se procede a determinar la alternativa más óptima para el equipo. Se va a tomar en cuenta para el diseño los siguientes criterios:

- Costo.
- Control de Torque y Posición.
- Disponibilidad en el mercado.
- Vibraciones bajas.

Tabla 16.- Selección motor válvulas - Evaluación de los pesos específicos de los criterios.

Criterio	Costo	Control	Disponibilidad	Vibración	$\Sigma+1$	Ponderación
Costo		0	1	0	2	0,16
Control	1		1	1	4	0,33
Disponibilidad	0	1		0	2	0,16
Vibración	1	1	1		4	0,33
				SUMA	12	1

A continuación se va a realizar la evaluación de las opciones de acuerdo a cada uno de los criterios.

Tabla 17.- Selección motor válvulas - Evaluación peso específico según criterio Costo.

Costo	Motor P a P	Servomotor	$\Sigma+1$	Ponderación
Motor P a P		1	2	0,50
Servomotor	1		2	0,50
		Suma	4	1,00

Tabla 18.- Selección motor válvulas - Evaluación peso específico según criterio facilidad de Control

Control	Motor P a P	Servomotor	$\Sigma+1$	Ponderación
Motor P a P		0	1	0,25
Servomotor	1		2	0,50
		Suma	3	0,75

Tabla 19.- Selección motor válvulas - Evaluación peso específico según disponibilidad en el mercado ecuatoriano

Disponibilidad	Motor P a P	Servomotor	$\Sigma+1$	Ponderación
Motor P a P		1	2	0,50
Servomotor	1		2	0,50
		Suma	4	1,00

Tabla 20.- Selección motor válvulas - Evaluación peso específico según menor vibración en el sistema

Vibración	Motor P a P	Servomotor	$\Sigma+1$	Ponderación
Motor P a P		0	1	0,25
Servomotor	1		2	0,50
		Suma	3	0,75

Tabla 21.- Selección motor válvulas - Evaluación de Prioridad de las soluciones a implementar.

Evaluación	Costo	Control	Disponibilidad	Vibración	$\Sigma+1$	Prioridad
Motor P a P	0,08	0,08	0,08	0,08	1,33	2
Servomotor	0,08	0,16	0,08	0,16	1,50	1
				Suma	0,25	

De acuerdo al modelo de elección empleado, se determina que la mejor opción para el sistema de variación de la compliance es el Servomotor por lo que se procederá a diseñar el sistema con este elemento.

#### 3.4.1. Selección de la válvula para regular la de resistencia en vías aéreas.

En la presente sección se procede a determina el sistema para la generación de resistencia en las vías aéreas. El mecanismo incluirá dispositivos en las vías aéreas principal y secundarias, las cuales mediante un mecanismo de apertura y cierre integrado al servo motor seleccionado en la anterior sección, permite controlar el flujo del gas y con esto la resistencia en las vías aéreas del sistema.

### 3.4.2. Descripción de alternativas de válvulas.

Las válvulas de estrangulación permiten la regulación del flujo de fluidos en el sistema, a través de disminuir la sección del conducto por donde circula el fluido. Esta sección de estrangulación se lo realiza de forma manual o por un dispositivo externo. Existe una gran variedad de mecanismos para realizar la estrangulación entre los cuales se analizan los siguientes:

#### 3.4.2.1. Válvula de aguja

Las válvulas de aguja son válvulas que permiten el control o regulación de Caudal del sistema con el giro del mando de la válvula. La válvula permite el control fiable, pero se necesitan varios giros para la variación de la válvula de totalmente cerrada a abierta.

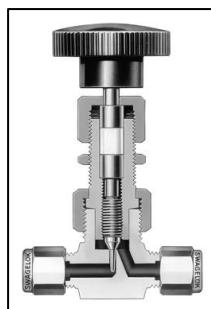


Figura 34.- Válvula de aguja  
Fuente: (<http://www.valvias.com>)

La válvula de aguja permite un control muy exacto en el control de caudal y puede proporcionar un cierre estanco gracias a su diseño. Un vástago largo, con un obturador de geometría en forma de V, encaja sobre el asiento de la salida. La apertura del paso del fluido se produce al desplazar la aguja de manera vertical mediante una rosca de paso muy fino, lo que permite un control muy preciso. Válvulas no recomendadas en el manejo de líquidos viscosos

#### 3.4.2.2. Válvula de bola

Las válvulas de bola, son consideradas por su diseño, quizá las más comunes en la aplicación de control de apertura y cierre de flujo de fluidos. Por su construcción

con un cuarto de giro de su mando inicia o cierra totalmente el flujo con un paso de caudal recto.

Funcionamiento: la válvula posee en su interior una bola con un orificio transversal, través del cual cuando se alinea con el paso de caudal permite el flujo en su totalidad y al girar el mando 90° con respecto al paso del caudal se para el flujo en su totalidad.

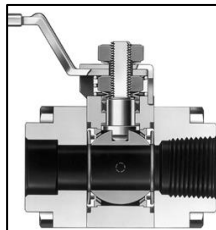


Figura 35.- Válvula de bola  
Fuente: (<http://www.valvias.com>)

Son válvulas de apertura y cierre, de rápida actuación con una gran capacidad de manejar altos caudales. Se manejan precios económicos para válvulas desde ¼ pulg. a 2 pulg. Presentan una menor resistencia al flujo del fluido y junto con un controlador se puede controlar fácilmente el paso proporcional del flujo.

### 3.4.2.3. Válvula de diafragma

Las válvulas de diafragma no poseen una empaquetadura y proporcionan una actuación rápida y precisa. Poseen una gran precisión para los manejos de flujos y caudales en los procesos de automatización que lo requieren, tienen aplicación en procesos que requieren alta pureza, ejemplo en la industria de la biofarmacia.

Su característica adicional es que posee una vida de ciclado más larga gracias a su diseño.

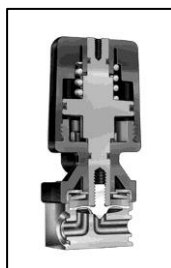


Figura 36.- Válvula de diafragma  
Fuente: (<http://www.valvias.com>)

Funcionamiento: la válvula está compuesta por un delgado diafragma, puede ser de plástico o metal que se flexiona de manera vertical. Creando un cierre denominado estanco a la salida del fluido de la válvula. Maneja caudales muy bajos muy robusta y de control muy fino. El paso interno no suele ser superior a 2 pulg.

### 3.4.3. Selección de alternativa de válvula.

De las alternativas descritas en la sección anterior se va a proceder a realizar la selección en base a los siguientes criterios:

- Resistencia al flujo (abierto al 100%).
- Disponibilidad en el mercado.
- Automatización.

Tabla 22.- Selección Válvula - Evaluación del peso específico según los criterios para válvulas.

Criterio	Resistencia	Disponibilidad	Automatización	$\Sigma+1$	Ponderación
Resistencia		1	1	3	0,50
Disponibilidad	0		0	1	0,16
Automatización	0	1		2	0,33
				6	1

Tabla 23.- Selección Válvula - Evaluación de Peso específico de las opciones según resistencia al flujo de aire abrir la válvula al 100%:

Resistencia	V de Aguja	V de Bola	V de Diafragma	$\Sigma+1$	Ponderación
V de Aguja		0	0	1	0,16
V de Bola	1		1	3	0,50
V de Diafragma	1	0		2	0,33
			Suman	6	1,00

Tabla 24.- Selección Válvula - Evaluación de Peso específico de las opciones según disponibilidad en el mercado:

Disponibilidad	V de Aguja	V de Bola	V de Diafragma	$\Sigma+1$	Ponderación
V de Aguja		0	1	2	0,33
V de Bola	1		1	3	0,50
V de Diafragma	0	0		1	0,16
			Suman	6	1,00

Tabla 25.- Selección Válvula - Evaluación de Peso específico de las opciones según la facilidad para realizar el control y automatización.

<b>Automatización</b>	V de Aguja	V de Bola	V de Diafragma	$\Sigma+1$	Ponderación
V de Aguja		0	1	2	0,28
V de Bola	1		1	3	0,42
V de Diafragma	1	0		2	0,28
Suman				7	1,00

Tabla 26.- Selección Válvula - Evaluación de la prioridad de las soluciones para su implementación.

<b>Evaluación</b>	Resistencia	Disponibilidad	Automatización	Variación Resistencia	$\Sigma+1$	Prioridad
V de Aguja	0,08	0,05	0,09	1,23	2,46	3
V de Bola	0,25	0,08	0,14	1,47	2,95	1
V de Diafragma	0,16	0,02	0,09	1,28	2,57	2

En concordancia al sistema de diseño empleado, se determina que la válvula a emplearse para realizar el control de la resistencia en las vías respiratorias es la válvula de bola.

### 3.5. Selección del sistema de Generación de Compliance

Para el sistema de Generación de Compliance se contemplan dos mecanismos descritos de la siguiente manera, en concordancia a los pulmones con forma de fuelle ya descritos en capítulos anteriores.

#### 3.5.1. Descripción de alternativas

##### **Sistema A: Resorte con compresión variable vertical.-**

El sistema denominado A, está diseñado para regular la distensibilidad o compliance del pulmón, por medio de un resorte colocado en la parte superior del sistema. La variación de su compresión es posible con la acción de un actuador Lineal que se desplaza verticalmente de acuerdo a la Figura 37.



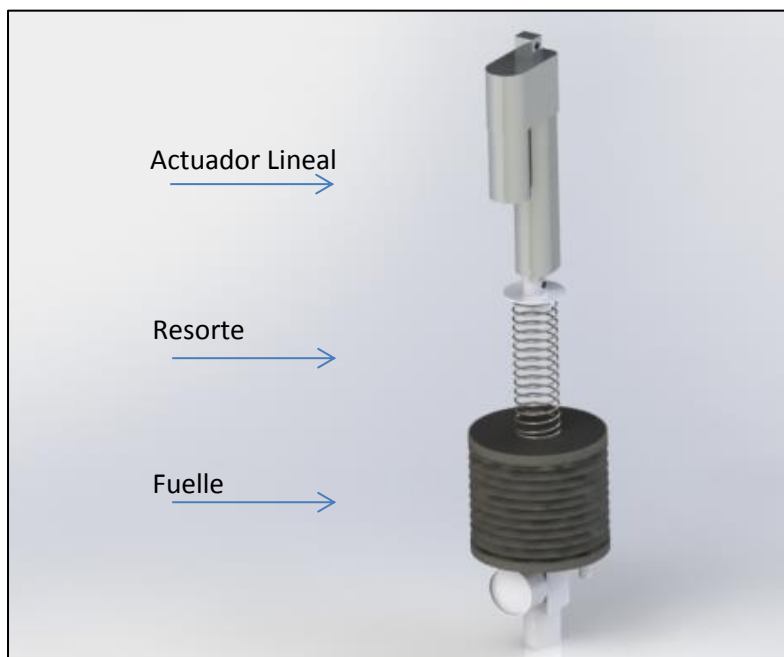


Figura 37.- Sistema A - Variador de compliance vertical

Permite el control de la variación de compliance de alta precisión, al estar controlada por un actuador lineal electrónico que funciona a través del control proporcional, que permite controlar la fuerza aplicada por el resorte. El sistema está en función de la rapidez de actuación del actuador por lo que se ha tomado en cuenta un actuador con desplazamiento de 1,7 pulg/s, por lo que se garantiza respuesta inmediata.

#### **Sistema B: Resorte con compresión variable horizontal.-**

Otro sistema, ocupado muy comúnmente en el diseño de dispositivos similares. Consta de una lámina de metal con movimiento angular que aprisiona a los fuelles del pulmón. Con la variación de la compliance por un resorte o amortiguador colocado a su extremo lateral, que se desplaza de extremo a extremo provocando de esta manera la variar la distensibilidad o compliance en el pulmón.



Figura 38.- Sistema B variador de compliance horizontal.  
(Fuente: (<http://www.michiganinstruments.com/>))

Aplicado en la industria médica permite una buena simulación de las condiciones pulmonares, es un sistema con un control incierto. Para su automatización se requiere la implementación de un actuador lineal que permita el desplazamiento del resorte por un riel. Por lo cual al colocarse en el uno de los extremos presenta una mayor distensibilidad para el pulmón y al colocarse en su otro extremo un pulmón completamente rígido.

### 3.5.2. Selección de alternativas

Para la selección entre las dos alternativas presentadas, se plantean los siguientes criterios:

- Facilidad de construcción.
- Costo.
- Disponibilidad en el mercado.

Tabla 27.- Variación de compliance - Evaluación de pesos específicos de los criterios a analizar.

Criterio	Construcción	Costo	Disponibilidad	$\Sigma+1$	Ponderación
Construcción		1	1	3	0,428571429
Costo	0		1	2	0,285714286
Disponibilidad	0	1		2	0,285714286
				7	1

Tabla 28.- Variación de compliance – Peso específico según criterio Construcción

<b>Construcción</b>	Sistema A	Sistema B	$\Sigma+1$	Ponderación
Sistema A		1	2	0,6667
Sistema B	0		1	0,3333
		Suma	3	1,0000

Tabla 29.- Variación de compliance – Peso específico según criterio Costo

<b>Costo</b>	Sistema A	Sistema B	$\Sigma+1$	Ponderación
Sistema A		1	2	0,6667
Sistema B	0		1	0,3333
		Suma	3	1,0000

Tabla 30.- Variación de compliance – Peso específico según criterio Disponibilidad

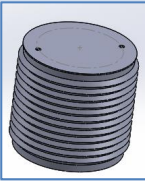
<b>0</b>	Sistema A	Sistema B	$\Sigma+1$	Ponderación
Sistema A		1	2	0,6667
Sistema B	0		1	0,3333
		Suma	3	1,0000

Tabla 31.- Variación de compliance – Evaluación de la prioridad de las soluciones para su implementación.

<b>Evaluación</b>	Construcción	Costo	Disponibilidad	$\Sigma+1$	Prioridad
Sistema A	0,2857	0,1905	0,1905	1,6667	1
Sistema B	0,1429	0,0952	0,0952	1,3333	2

En concordancia con el método de selección empleado, se determina que el sistema idóneo para la implementación del variador de compliance es el Sistema A. con lo que integrando todo el mecanismo, queda determinado con los elementos de la Tabla 32.

Tabla 32.- Resumen selección de Alternativas

Elemento	Selección	Imagen
<b>Pulmón</b>	Fuelle vertical	
<b>Subsistema eléctrico generación de resistencia</b>	Servomotor	
<b>Válvulas resistencia control</b>	Válvula de Bola	
<b>Sistema de Generación de Compliance</b>	Sistema A Variación de Compliance – Vertical	

En relación a los requerimientos de la descripción del diseño en la sección 3.1.1, los elementos seleccionados se los distribuye de la siguiente manera.



Figura 39.- Disposición de los equipos del prototipo.

## CAPÍTULO IV

### 4. DISEÑO MECÁNICO

#### 4.1. Condiciones Generales de Diseño

En concordancia a las alternativas de diseño del capítulo anterior, se considera el diseño de la carcasa y soporte del equipo en busca de optimización de recursos, apariencia, visibilidad del funcionamiento de los pulmones y disponibilidad de materiales en el mercado.

Se requiere de un contenedor, con superficie adecuada para la distribución del sistema neumático, correspondiente a la tráquea y bronquios secundario, además permita que sean visibles los pulmones a los estudiantes. Para la generación de la variación de la compliance se requiere de que los actuadores lineales se encuentren ubicados perpendiculares a la superficie superior del fuelle que representa al pulmón del paciente.

##### 4.1.1. Descripción de la estructura.

Tomando en cuenta las condiciones anteriores, se plantea el siguiente diseño que permite cumplir a manera satisfactoria las necesidades del equipo. Brindando una visibilidad adecuada del sistema y una mayor apreciación didáctica, optimización de recursos, soporte adecuado de los instrumentos, transportable y fácil manejo.



Figura 40 .- Soporte estructural

## 4.2. Selección de material.

Los avances tecnológicos de la edad moderna, en su gran mayoría se han dado gracias a la investigación en el desarrollo de materiales de ingeniería y nuevos procesos de fabricación elaborados para su obtención. A partir de aquello, en la actualidad podemos encontrar una extensa gama de materiales disponibles para un sinnúmero de aplicaciones.

Por lo que una adecuada selección de materiales y procesos, garantiza a los diseñadores de partes mecánicas su correcto funcionamiento de los componentes diseñados. (González & Mesa, 2004).

En su mayoría, los métodos de selección de materiales parten desde la amplia disponibilidad de materiales, los cuales pasan por un proceso de filtrado y de selección basadas en recomendaciones, mapas de materiales (método Gráfico), software de ayuda con bases digitales o fuentes bibliográficas. Para el presente proyecto se empleará el método de Ashby (método Gráfico), que emplea mapas de materiales donde se relacionan por pares ciertas propiedades de los materiales.

### 4.2.1. Metodología de Ashby

Método de selección de materiales fue desarrollado por M.F. Ashby en 1992 y radica principalmente en la optimización del proceso de diseño, basándose en la selección más apropiada de material para la aplicación establecida. (Romero Sors & de Anda del Muro, 2012).

Para el desarrollo del método, se especifica un parámetro de rendimiento denominado  $P$ , el cual determina el nivel de optimización en el diseño de un componente. En parámetro de rendimiento  $P$  de tres características de diseño específicas: requerimientos de funcionalidad, la geometría del elemento y de las propiedades del material. Por los que Ashby lo expresa en la siguiente Ecuación:

$$P = f(F, G, M) \quad (7)$$

De manera independiente se obtiene:

$$P = f_1(F)f_2(G)f_3(M) \quad (8)$$

Para una correcta selección de material se busca optimizar el coeficiente de rendimiento, con lo cual se busca minimizar la expresión que representa el índice de materia, manteniendo los demás índices de funcionalidad (F) y geometría (G) como constantes.

Examples of material-indices	
Function, objective, and constraints	Index
Tie, minimum weight, stiffness prescribed	$\frac{E}{\rho}$
Beam, minimum weight, stiffness prescribed	$\frac{E^{1/2}}{\rho}$
Beam, minimum weight, strength prescribed	$\frac{\sigma_y^{2/3}}{\rho}$
Beam, minimum cost, stiffness prescribed	$\frac{E^{1/2}}{C_m \rho}$
Beam, minimum cost, strength prescribed	$\frac{\sigma_y^{2/3}}{C_m \rho}$
Column, minimum cost, buckling load prescribed	$\frac{E^{1/2}}{C_m \rho}$
Spring, minimum weight for given energy storage	$\frac{\sigma_y^2}{E \rho}$
Thermal Insulation, minimum cost, heat flux prescribed	$\frac{l}{\lambda C_p \rho}$
Electromagnet, maximum field, temperature rise prescribed	$\frac{C_p \rho}{\rho_e}$

$\rho$  = density;  $E$  = Young's modulus;  $\sigma_y$  = elastic limit;  $C_m$  = cost/kg  $\lambda$  = thermal conductivity;  $\rho_e$  = electrical resistivity;  $C_p$  = specific heat.

Figura 41.- Índices de Material.

Fuente: (Ashby, 2005)

Los anteriores índices permiten agrupar características particulares del diseño y de acuerdo a la pendiente poder hacer una preselección de materiales y finalmente decidir sobre el material óptimo para la elaboración de dicho elemento.

#### 4.2.2. Mapas de Ashby

Los mapas de Ashby, son representaciones gráficas que permiten agrupar gran cantidad de información de materiales, de acuerdo a comparaciones por pares, de las propiedades más importantes con las que debe contar el componente. Con estos podemos hacer una aproximación del material más adecuado.

La gráfica indica en lazos cerrados de acuerdo a las propiedades a analizar las familias de los materiales sugeridos que cumplan con su necesidad. Esto indica que

en una misma familia pueden tener una apreciable variación en sus propiedades. En estos mapas se relacionan entre otras propiedades como: resistencia, densidad, módulo de elasticidad, tenacidad, fuerza, conductividad térmica, costos, expansión y difusividad.

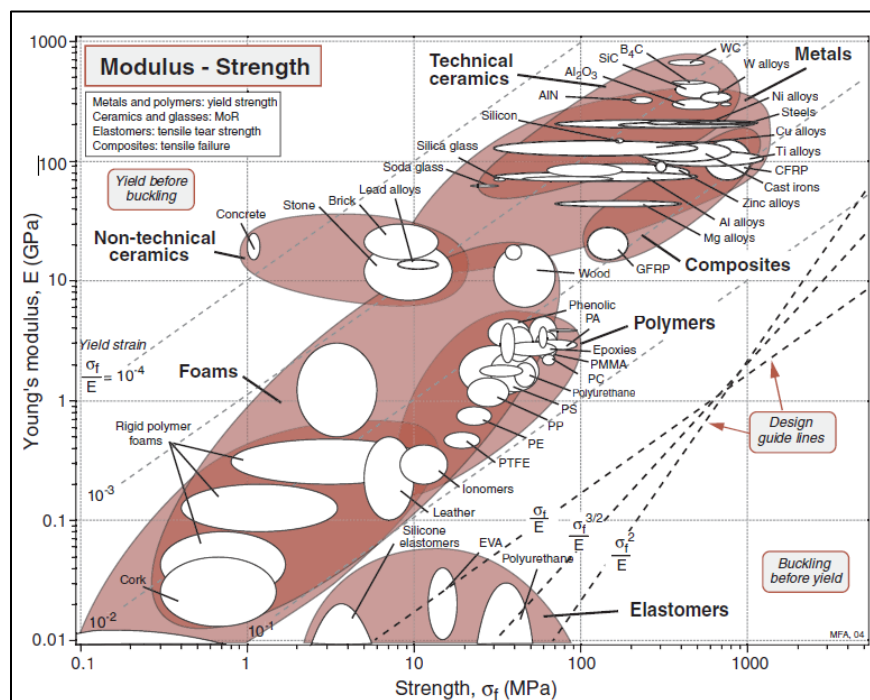


Figura 42.- Mapa de Ashby- Resistencia vs Módulo de Young  
Fuente: (Ashby, 2005)

Se puede observar la diferenciación clara de cada una de las familias de los materiales, las condiciones de diseño se muestran en las líneas guía de diseño que en este caso están dadas por  $\sigma/E$ , lo que significa que los materiales que se encuentran dentro del rango son candidatos para la preselección, y posteriormente una selección definitiva tomando en cuenta otros criterios.

#### 4.2.3. Software de Base de Datos para método Ashby.

En Internet existe una amplia gama de bases de datos sobre materiales, que han sido construidas para comercialización libre o son distribuidas por vendedores de materiales. Estas bases son el resultado de investigaciones y ensayos de materiales. Dentro de las más importantes se podría mencionar a ASTM, la SAE, la ASM, la AISI, la NASA, entre otras. (González & Mesa, 2004).



Para la selección de materiales del presente proyecto se emplea el software CES EduPack además de ser una base de datos muy completa es una herramienta muy útil en la selección de materiales de ingeniería, que permite una relación con varias propiedades de los materiales y permite una selección adecuada a las necesidades planteadas.

Para el desarrollo de la siguiente selección de material, se emplea el software CES EduPack, en versión de DEMO por 30 días.

### 4.3. Análisis de las propiedades de indispensables del sistema.

Para la selección del material de la estructura se va a realizar un primer filtro que de acuerdo a la aplicación del proyecto. Se debe mencionar que el equipo está destinado para la aplicación didáctica por lo que es necesario movilizarlo por los diferentes lugares u hospitales donde se realizará la capacitación, por lo que la estructura debe ser liviano, rígido, resistente al impacto, bajo costo, fácil fabricación y disponibilidad en el mercado.

Por lo tanto los materiales candidatos para la selección son: Materiales Compuestos, Metales y Aleaciones. Dejando a un lado Vidrios, Polímeros, Elastómeros y Cerámicos.

Polímeros y similares en su mayoría no presentan un nivel de rigidez adecuado para el proyecto y su costo de fabricación a la medida es muy elevado. Cerámicas y vidrio su característica más relevante es su fragilidad y elevado peso por lo que quedan descartados de la selección. Elastómeros no pueden participar de la selección por su baja rigidez y elevada elasticidad.

#### 4.3.1. Componentes del Sistema.

Los componentes a determinar en la estructura del sistema son:

Tabla 33.- Función de componentes

Componente	Función
Base	Dar estabilidad al sistema y soportar a los componentes del sistema.

---

**Soportes A y B** Soportar los actuadores lineales.

---

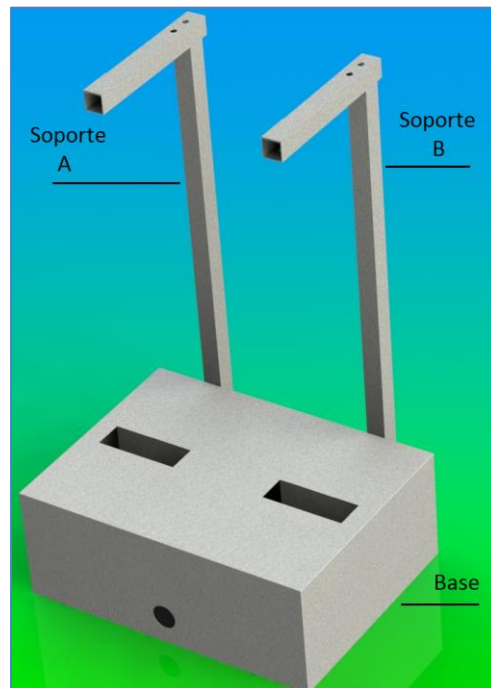


Figura 43.- Componentes del sistema

### 4.3.2. Selección de materiales por componente

#### 4.3.2.1. Base del sistema.

Para el componente de la base del sistema, se considera que el material se analiza el presenta mapa de Ashby generado por CES EduPack.

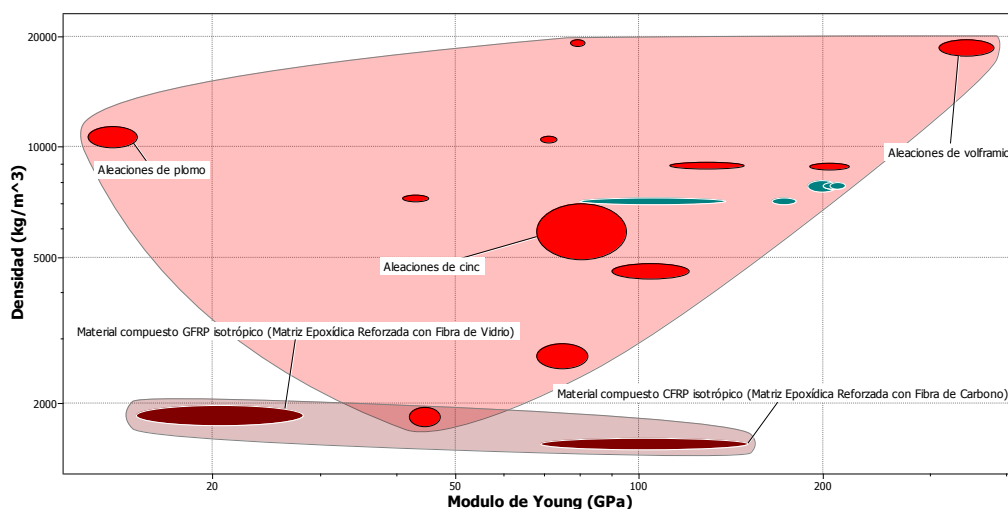


Figura 44 .- Mapa de Ashby Densidad vs Modulo de Young Base del sistema- CES EduPack

Se puede observar que la relación de Densidad vs Modulo de Young es proporcional en el caso de los metales y aleaciones. Caso contrario ocurre en los materiales compuestos, la Fibra de carbono tiene menor densidad que la fibra de vidrio y sin embargo presenta una mayor resistencia al esfuerzo mecánico.

**Requerimientos:**

- Material rígido, una buena resistencia al esfuerzo.
- Flexión tolerable.
- Costo inferior a 8,0 USD/kg

Tabla 34.- Requerimientos de diseño Base del sistema.

Factores de límite en la selección de material de la Base del Sistema	
Módulo de Young	Mínimo 200 Gpa
Límite elástico	Máximo 300 MPa
Precio	Máximo 8 USD/kg

Con los límites aplicados en la selección del material, se tiene dos materiales para la selección. Acero Inoxidable y Acero bajo en carbono.

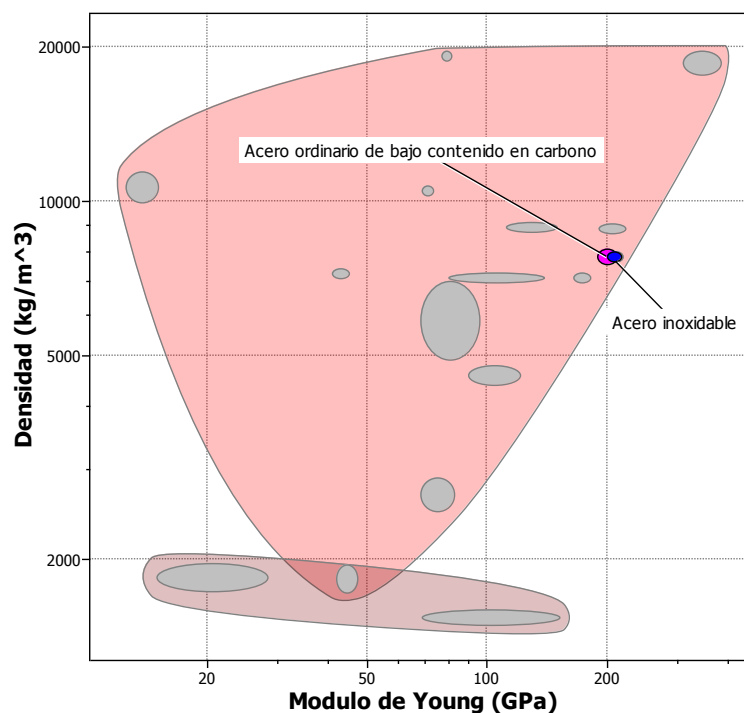


Figura 45.- Resultado de selección de materiales - CES Edupack

**Conclusión:** Con los parámetros establecidos en la selección de material, se llega a determinar que las opciones son dos tipos aceros, Inoxidable y bajo en carbono. Las propiedades mecánicas entre los dos son muy similares, el beneficio del inoxidable es la resistencia a la corrosión pero su gran desventaja es el costo en relación al de bajo carbono. Al no estar el equipo expuesto a altos niveles de exigencia en relación a la oxidación se decide por optar por un acero bajo en carbono como es el AISI 1020 y proceder a proteger al equipo de la corrosión con pintura.

En la busca de proveedores del material se encuentra, gabinetes fabricados a medida, material AISI 1020 y protección de pintura. Se procede a realizar la compra de un gabinete de medidas 30 x 40 x 15 cm.

#### 4.3.2.2. Soporte A y B.

Para los componentes del soporte A y B, se considera de acuerdo a las características establecidas en las propiedades indispensables el siguiente mapa de Ashby.

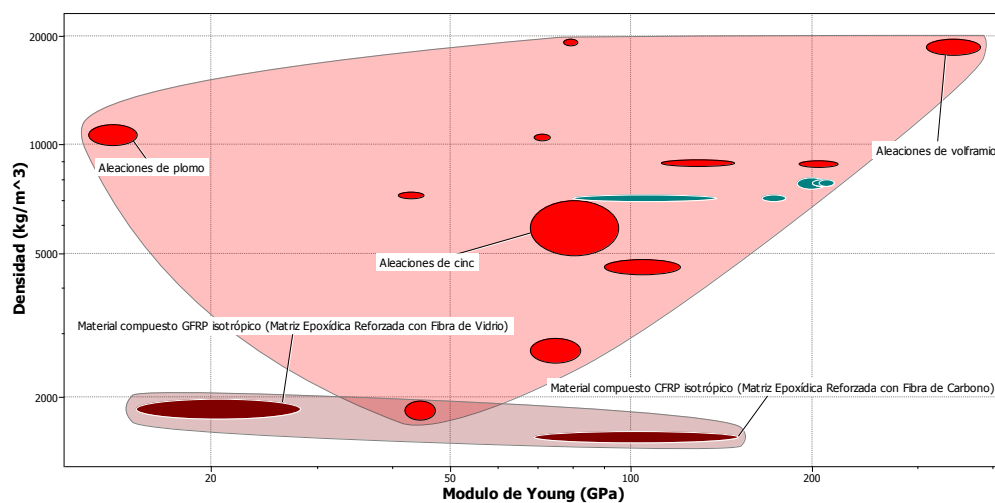


Figura 46 .- Mapa de Ashby Densidad vs Modulo de Young Soporte- CES EduPack

Se obtienen las mismas opciones de materiales de inicio para proceder a la selección:

### Requerimientos:

- Material rígido, una buena resistencia al esfuerzo.
- Flexión tolerable.
- Masa mínima
- Es una barra con mínimo peso y rigidez específica por lo que el índice es de  $\frac{E^{1/2}}{\rho}$
- Costo inferior a 3,0 USD/kg
- Con densidad mínima de 2500kg/m<sup>3</sup>

Tabla 35 .- Requerimiento del sistema del soporte

Factores de límite en la selección de material de la Base del Sistema	
Módulo de Young	Mínimo 200 Gpa
Límite elástico	Máximo 300 MPa
Tenacidad a la fractura	Menor de 90 GPa
Precio	Máximo 3 USD/kg

Con los límites aplicados en la selección del material, se tiene un único material Acero bajo en carbono.

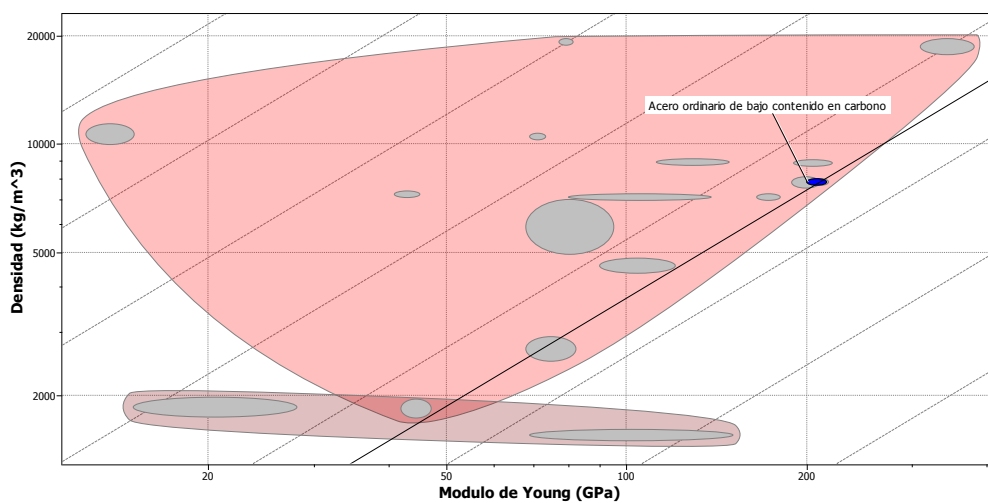


Figura 47.- Resultado de selección de materiales Soporte - CES Edupack

**Conclusión:** Con los parámetros establecidos en la selección de material, se llega a determinar que el material adecuado es el acero bajo en carbono. Por la disponibilidad del Acero ASTM A36 en el mercado es la mejor opción para los soportes de los actuadores lineales, ya que perfiles C son muy comúnmente en la fabricación de muebles.

#### 4.4. Modelado de los componentes en CAD.

Con las características de los componentes se procede a realizar el modelado de cada uno, en el programa de simulación SolidWorks, se somete a cada uno elementos a los esfuerzos que van a estar sometidos, con el objetivo de verificar el diseño de los componentes.

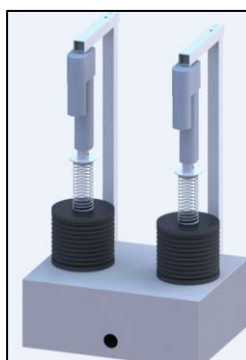


Figura 48.- Simulador de condiciones pulmonares - SolidWorks

#### 4.4.1. Base del soporte.

En la Figura 48, se puede observar que su función en el sistema incluye: albergar en su interior las válvulas proporcionales y el controlador electrónico, brindar estabilidad a los soportes de los actuadores lineales y sostener los fuelles de los pulmones por lo que se determinan las fuerzas que afectan al componente.

Los fuelles izquierda y derecha, corresponden a los pulmones respectivamente tienen un peso de 0,5 kg cada uno, por lo que la fuerza aplicada es 2,45 N sobre la cubierta superior. Los soportes del actuador lineal generan una fuerza de reacción debido al peso del actuador de 1,74 kg, con lo que genera una reacción de 4,62 N. por lo que se generan el siguiente análisis:

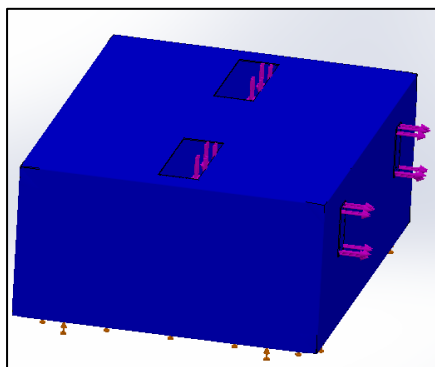


Figura 49.- Cargas y sujeciones Base – SolidWorks

##### 4.4.1.1. Resultado Estudio de Tensión von Mises

Se realiza el análisis de esfuerzos con un mallado fino de 83827 nodos. Como se muestra en la Figura 50.

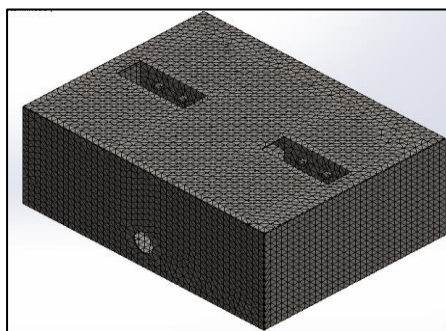


Figura 50.- Mallado Base del Sistema- SolidWorks

El resultado de esfuerzos máximos de presenta en la Figura 51, donde el esfuerzo von Mises, máximo al que está expuesta la estructura es de  $1,273 e^7 \frac{N}{m^2}$ . Siendo el límite elástico del material de  $3,51 e^8 \frac{N}{m^2}$ .

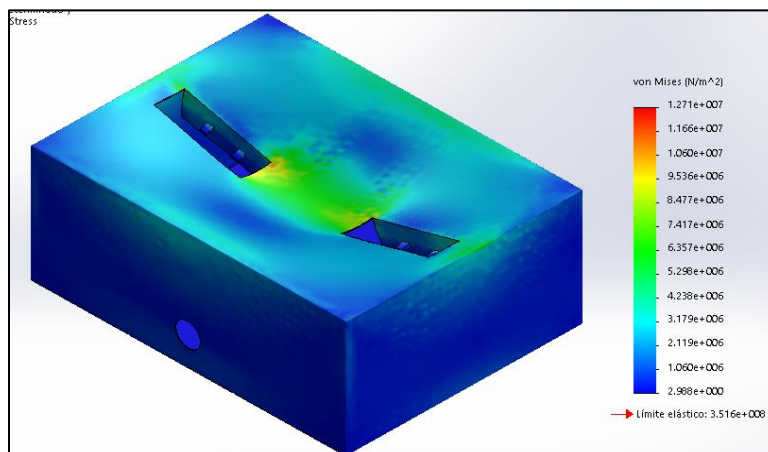


Figura 51.- Esfuerzo de von Mises Base de Sistema- Solidorks

#### 4.4.1.2. Análisis.

Para validar que el diseño cumple, se debe garantizar la siguiente relación:

$$\sigma \leq [\sigma] \quad (9)$$

Con lo que el esfuerzo permisible del acero es:

$$[\sigma] = 0,66S_y \quad (10)$$

Siendo  $S_y$  la resistencia a la fluencia del acero.

$$[\sigma] = 0,66 \times 351 \text{ MPa} = 231 \text{ Mpa} \quad (11)$$

Por lo tanto, de acuerdo al estudio se determina que el esfuerzo máximo real al que se somete la base es de 12,73 MPa. Con lo cual se cumple con un diseño apropiado. Cumpliéndose la Ecuación 10.

$$12,73 \text{ MPa} \leq 231 \text{ MPa} \quad (12)$$



#### 4.4.1.3. Resultado Análisis URES: Desplazamiento resultante

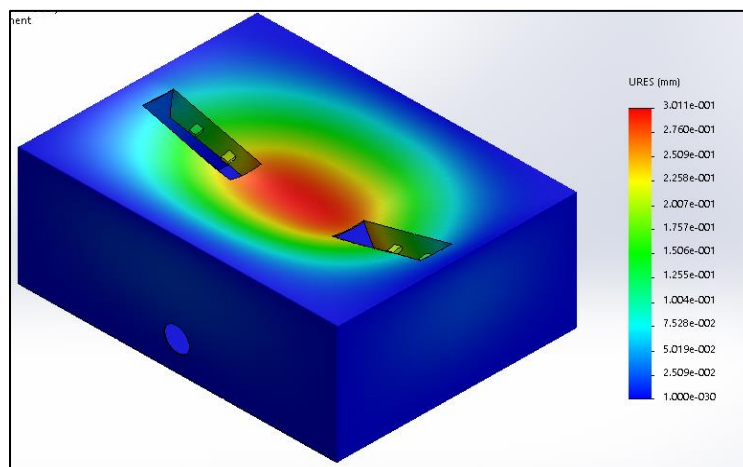


Figura 52 .- Estudio de desplazamiento- SolidWorks

En el análisis realizado en el Programa SolidWorks, indica que el desplazamiento máximo esperado para el elemento es de 0,30mm. Lo cual es aceptable para el sistema ya que no representa ningún riesgo para el desarrollo de la aplicación.

#### 4.4.1.4. Factor de Seguridad

El análisis determina que el diseño de la base del sistema posee un Factor de Seguridad mínimo de 27,65. Con lo cual se puede determinar como un diseño satisfactorio tomando en cuenta que ha minimizado al máximo en material.

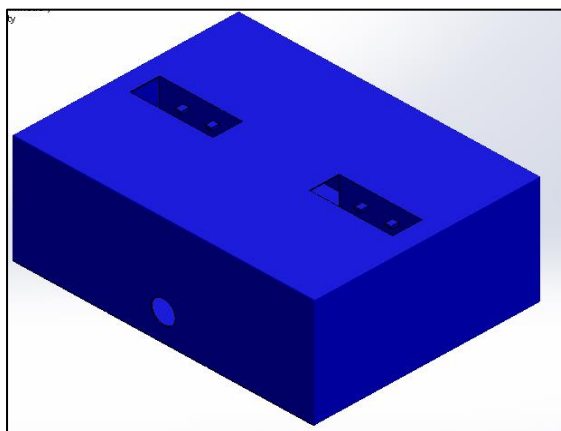


Figura 53.- Factor de Seguridad Base del sistema – SolidWorks

#### 4.4.1.5. Conclusión.

Con el análisis realizado en la herramienta SolidWorks, se determina que el diseño del componente es completamente satisfactorio, asegurando un excelente desempeño ante esfuerzos, desplazamientos y con un Factor de Seguridad mínimo de 27,3.

#### 4.4.2. Soporte Actuador Lineal.

En la Figura 48, se puede observar que su función del soporte es mantener a los actuador lineal estable de manera vertical para regular la compliance del sistema.

Deberá soportar el peso generado por el actuador Lineal, cada actuador lineal posee una masa de 1,74 kg por lo que genera una fuerza aplicada de 17,05 N en su extremo superior con lo que se procede a realizar el análisis.

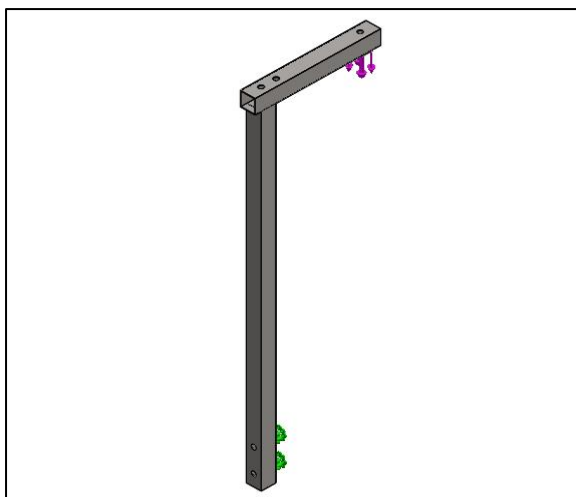


Figura 54.- Cargas y sujeciones Soporte Actuadores – SolidWorks

#### 4.4.2.1. Resultado Estudio de Tensión von Mises

Se realiza el análisis de esfuerzos con un mallado fino de 16539 nodos. Como se muestra en la Figura 55.

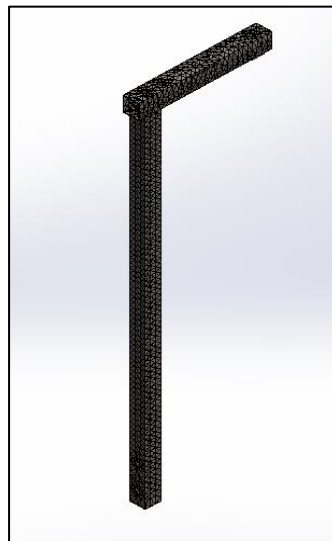


Figura 55.- Mallado Soporte de Actuadores- SolidWorks

El resultado de esfuerzos máximos de presenta en la Figura 56, el esfuerzo von Mises, máximo al que está expuesta la estructura es de  $1,043 e^7 \frac{N}{m^2}$ . Siendo el límite elástico del material de  $2,50 e^8 \frac{N}{m^2}$ .

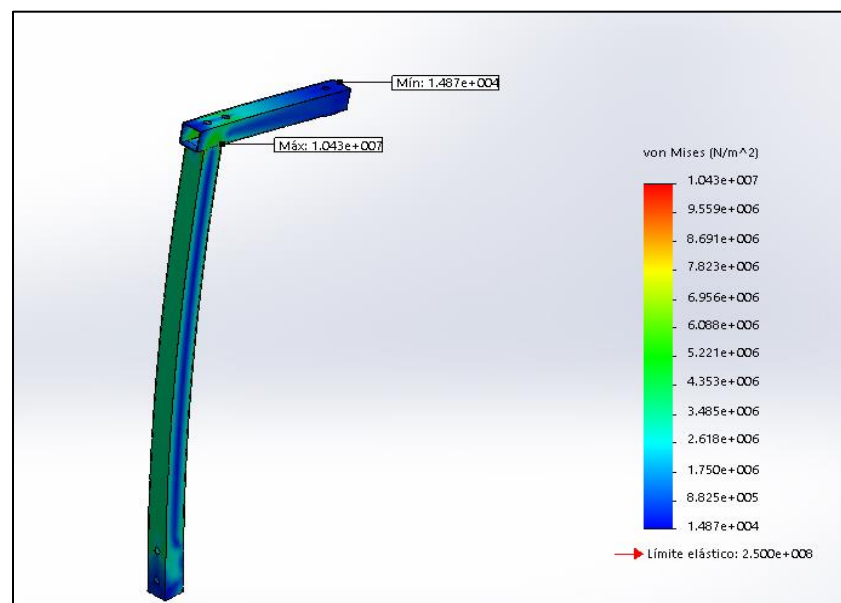


Figura 56.- Esfuerzo de von Mises Soporte Actuator- Solidorks

#### 4.4.2.2. Análisis.

Para validar que el diseño cumple, se debe garantizar la Ecuación 10:

$$\sigma r \leq [\sigma] \quad (14)$$

Con lo que el esfuerzo permisible del acero es:

$$[\sigma] = 0,66S_y \quad (15)$$

Siendo  $S_y$  la resistencia a la fluencia del acero.

$$[\sigma] = 0,66 \times 250 \text{ MPa} = 165 \text{ MPa} \quad (16)$$

Por lo tanto, de acuerdo al estudio se determina que el esfuerzo máximo real al que se somete la base es de 10,43 MPa. Con lo cual se cumple con un diseño apropiado. Cumpliéndose la Ecuación 10.

$$10,43 \text{ MPa} \leq 165 \text{ MPa}$$

Ecuación 13

#### 4.4.2.3. Resultado Análisis URES: Desplazamiento resultante

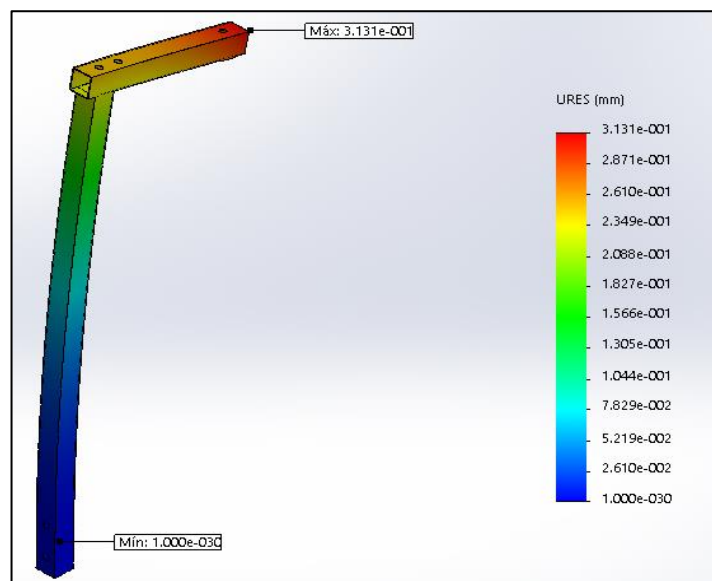


Figura 57.- Estudio de desplazamiento Soporte Actuator- SolidWorks

En el al realizar el análisis de desplazamiento en el Programa SolidWorks, se observa un valor máximo esperado de 0,31mm.

Lo cual es aceptable para el sistema ya que no representa ningún riesgo para el desarrollo de la aplicación.

#### **4.4.2.4. Factor de Seguridad**

El análisis determina que el diseño de la base del sistema posee un Factor de Seguridad mínimo de 23,97. Con lo cual se determina al diseño como satisfactorio.

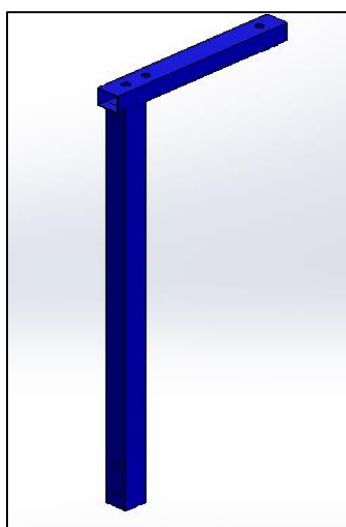


Figura 58.- Factor de Seguridad Soporte Actuador – SolidWorks

#### **4.4.2.5. Conclusión.**

Con el análisis realizado en la herramienta SolidWorks, se determina que el diseño del componente es completamente satisfactorio, asegurando un excelente desempeño ante esfuerzos, desplazamientos y con un Factor de Seguridad mínimo de 23,9 lo cual garantiza el correcto funcionamiento del equipo.

#### **4.5. Planos mecánicos.**

Con el análisis de la sección anterior, se procede a realizar los planos de los elementos del sistema. El detalle de cada uno de los planos se los puede observar en el Anexo B – Planos Mecánicos.



## CAPÍTULO V

### 5. DISEÑO ELECTRÓNICO

#### 5.1. Consideraciones de Diseño

En el presente capítulo se va a determinar las características fundamentales para el diseño de los componentes eléctricos y electrónicos. Un adecuado dimensionamiento de los elementos electrónicos, garantizan que el sistema mecánico responda de manera adecuada con el sistema de control, permitiendo al usuario el correcto manejo del Simulador de condiciones pulmonares desde la interface HMI.

##### 5.1.1. Válvulas de Control Proporcional

De acuerdo a los requerimientos de diseño del prototipo, se determinó el uso de tres válvulas de control proporcional servo-pilotadas, para el control de la resistencia en las vías respiratorias altas y bajas. El flujo de aire en el prototipo del simulador de condiciones pulmonares depende directamente del ventilador pulmonar que se ocupe en la Terapia respiratoria. Las características de funcionamiento serán basadas a los datos técnicos generales de los ventiladores.

La principal característica del sistema electrónico será brindar al sistema una respuesta rápida y precisa para la interacción con el HMI del usuario. Las tres válvulas están determinadas para realizar la variación de la resistencia de las vías aéreas y cuentan con el controlador de las mismas características: válvulas de control proporcional servo-pilotadas, las especificaciones técnicas se encuentran en el Anexo.

La válvula proporcional requiere ser energizada con 24 VAC, y el control se lo realiza con la variación de voltaje en el rango de 2 a 10 VDC.



Figura 59 .- Valvula de control ptoporcional Belimo  
(Fuente: Catálogo Belimo - Product Guide 2014)

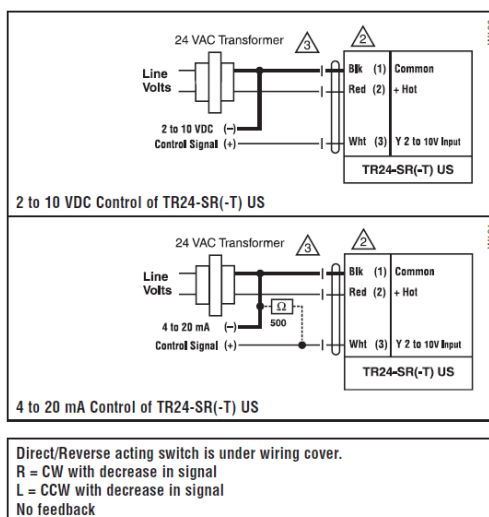


Figura 60.- Requerimiento para válvula de control proporcional.  
Fuente: (Datos técnicos TR24-SR-TUS).

Por lo tanto al disponer salidas análogas de 0 a 5 VDC, en la tarjeta NI myRIO. Se procede a implementar en la tarjeta de acondicionamiento de señal, el presente circuito de amplificación para obtener una ampliación al doble de 0 a 10 VDC. Para lo cual se implementa el amplificador operacional LM358, el cual está conectado a una fuente sencilla (12VDC), para brindar la amplificación de la tensión requerida. Se puede acceder al Datasheet de LM358 en el Anexo.



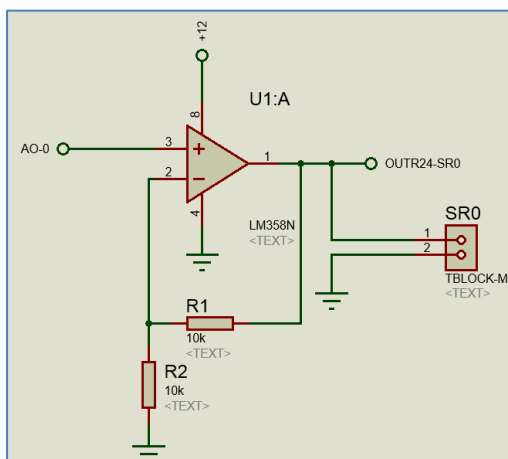


Figura 61 .- Amplificador Operacional para Salida Análogas

### 5.1.2. Actuador lineal.

El actuador lineal eléctrico, tiene la funcionalidad de variar la compliance del sistema, cambiando su extensión en su eje vertical se regula la compresión del resorte que lo conecta con el pulmón. De esta manera se logra diferenciar entre un pulmón complaciente y uno rígido.

El actuador lineal electrónico seleccionado en el capítulo 3, permite una respuesta rápida al sistema de posicionamiento del pistón, con una relación de transmisión de 5:1 con capacidad de soportar 34 libras (15,42 kg) en carga dinámica y 450 libras (204 kg) de carga estáticas. Con una velocidad de 1,7 pulg/s (4,32 cm/s). Se caracteriza por incorporar un potenciómetro que permite la retroalimentación o feedback de la posición del pistón.

Consta de un motor DC de 12 V con velocidad de 6000 rpm, con un consumo de corriente de 500mA sin carga y máximo de 3.5 A carga dinámica @12VDC con la carga máxima. Con un Duty Cycle de 25%.

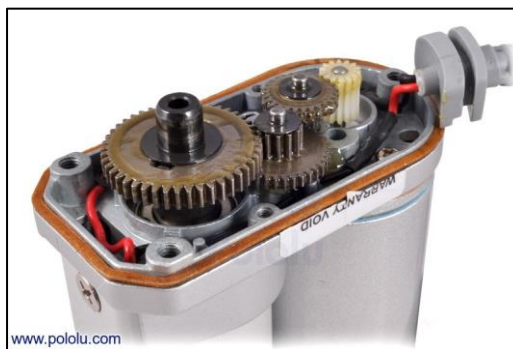


Figura 62.- Engranajes del actuador lineal  
Fuente: <https://www.pololu.com/picture/view/0J3071>

Para realizar el control de la compliance, como se ha mencionado anteriormente se requiere controlar la posición del pistón. Lo que implica el control el motor DC, en los dos sentidos de giro por lo que se ha determinado un circuito de puente H para cumplir con lo solicitado.

Value of POT			
Stroke(mm)	Resistance( $\Omega$ )		
50	0.3-9.3K	Red	+
100	0.3-9.7K	Black	-
150	0.3-8.6K	Yellow	V input
200	0.3-9.6K	Blue	Rs input
250	0.3-9.3K	White	GND
300	0.3-9.3K		
Remark:tolerance: $\pm 0.3K$			

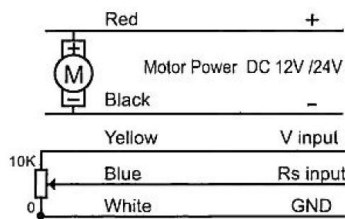


Figura 63.- Esquema de conexiones del Actuador Lineal.  
Fuente: Datos técnicos LACT4P-12V-5

#### 5.1.2.1. Circuito para el control del actuador lineal (motor DC).

Para realizar el control de Giro de los motores DC, se emplea un circuito denominado Puente H con transistores. Para el control del sentido de giro del motor se dispone de dos entradas digitales de 0-5V, provenientes del NI myRIO determinadas para el avance y retroceso del motor.

Tabla 36 .- Señales NI myRIO para control del motor A

PIN	Descripción
I-AC1	CONTROL DE GIRO MOTOR A - IZQUIERDA
D-AC1	CONTROL DE GIRO MOTOR A – DERECHA
N-AC1	TERMINAL DE MOTOR A
R-AC1	TERMINAL DE MOTOR A

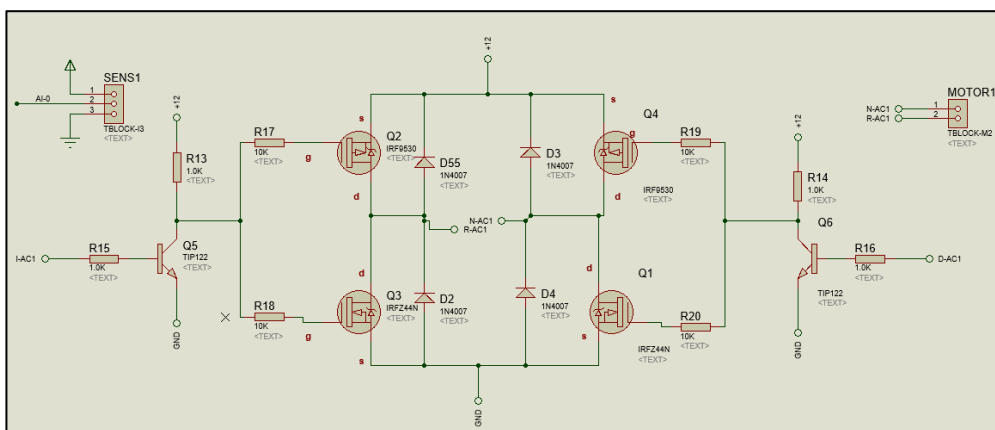


Figura 64 .- Control de Giro motor DC (A) - Puente H.

La misma configuración es aplicada al control del otro motor, dispuesta de la siguiente manera:

Tabla 37 .- Señales NI myRIO para control de motor B

PIN	Descripción
I-AC2	CONTROL DE GIRO MOTOR B - IZQUIERDA
D-AC2	CONTROL DE GIRO MOTOR B – DERECHA
N-AC2	TERMINAL DE MOTOR B
R-AC2	TERMINAL DE MOTOR B

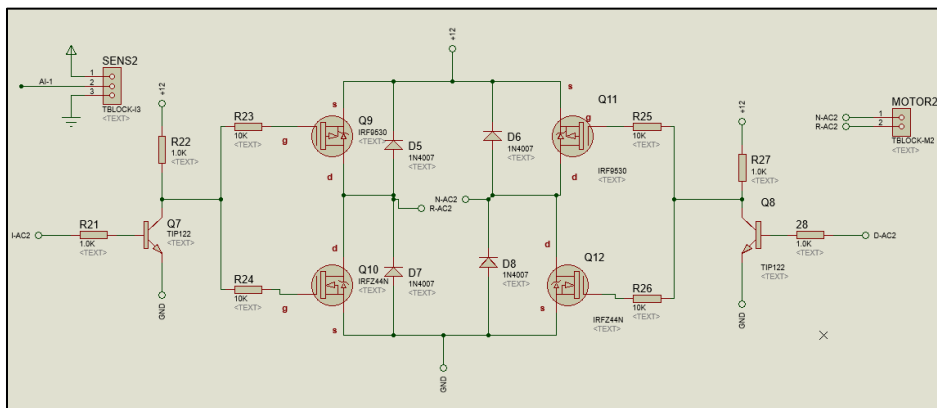


Figura 65 .- Control de Giro motor DC (B) - Puente H.

De esta manera, si se tiene la siguiente disposición de la señal de control de la tarjeta de adquisición de datos se tendrá el siguiente resultado:

Tabla 38 .- Señal de control para sentido de giro de los motores.

Señal de Control	Sentido de Giro Motores
I -AC1 – ON D-AC1 - OFF	MOTOR A GIRO IZQUIERDA, BAJA EL PISTON A
I -AC1 – OFF D-AC1 - ON	MOTOR A GIRO DERECHA, SUBE EL PISTON A
I -AC2 – ON D-AC2 - OFF	MOTOR B GIRO IZQUIERDA, BAJA EL PISTON B
I -AC2 – OFF D-AC2 - ON	MOTOR B GIRO DERECHA, SUBE EL PISTON B
I -AC1 – ON D-AC1 – ON I -AC2 – ON D-AC2 – ON	NO GIRAN LOS MOTORES A Y B
I -AC1 – OFF D-AC1 – OFF I -AC2 – OFF D-AC2 - OFF	NO GIRAN LOS MOTORES A Y B

### 5.1.3. Válvula de generación de Fugas.

La válvula de generación de fugas, está determinada para abrir parte del circuito ventilatorio y de esta manera se generar pérdidas en el volumen ingresado a los pulmones. Pérdidas que involucran un mal sellado del tubo endotraqueal, mascarilla facial, incompatibilidad o mal estado de las mangueras del circuito respiratorio. Estas fugas por mínimas que sean deberán ser detectadas, alertadas y compensadas por el ventilador de paciente con el que va a trabajar el simulador.

Por las características de funcionalidad y dimensiones de la válvula de fugas, se opta por el controlador de giro a un servo motor. De las siguientes características:

- Torque: 3,0 kg.cm
- Velocidad de operación: 0,19 s/60° a 4,8 V
- Giro de 180°



Figura 66 .- Servomotor Hitec HS-311  
Fuente: (www.hitecrd.com)

Para el control de posición del Servo, se emplea una salida de señal PWM, la cual está formada por pulsos positivos donde la duración del mismo determina la posición de giro deseado. El rango de duración del pulso está entre 0,5 a 2,5 ms, ya que es un servomotor de 180° de giro. Se emplea una frecuencia de 50 Hz, para mantener estable el giro y posición.

Se emplea la salida PWM de la tarjeta de adquisición de datos NI myRIO, mediante una conexión del puerto J3. Con el cual se suministra la señal de control S1 para determinar su posición.

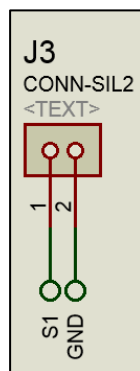


Figura 67 .- Conexión puerto PWM – servomotor

#### 5.1.4. Suministro de Energía

Tomando en cuenta que los pistones poseen un consumo hasta de 3A en su condición de carga máxima se considera la implementación de una fuente de

suministro de 12 VDC y 8A, para de esta manera cumplir el requerimiento del sistema.



Figura 68.- Fuente de Poder 12 VDC – 8A

Para el suministro de energía de las válvulas de control proporcional, se requiere de tensión de 24 VAC, por lo que se utiliza un suministro independiente mediante el uso de un transformador de 24 VAC – 3 A para satisfacer el consumo de potencia requerido por las 3 válvulas funcionando al mismo tiempo.

El suministro de energía para la señal de control, será satisfecho por la Tarjeta de adquisición de datos NI myRIO.

## 5.2. Diseño de Placa Electrónica

Tomando en cuenta las consideraciones detalladas en la sección anterior, se procede con el diseño de la tarjeta PCB para el acondicionamiento de señal.

Para obtener estabilidad en el suministro de energía para el funcionamiento del sistema se dispone la siguiente configuración.

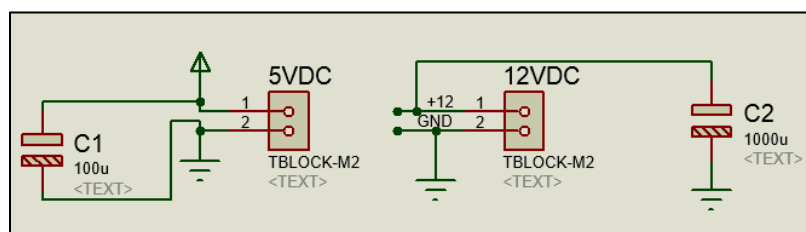


Figura 69 .- Suministro de Energía para el Sistema.

Para el diseño de la tarjeta PCB, se ha tenido en cuenta consideraciones fundamentales determinadas por la normativa IPC 2221. Entre ellas:

- Los dispositivos que generan calor, se los deberá colocar lo más separado posible.
- Emplear disipadores de calor en los dispositivos que lo requieran.
- Emplear las borneras de conexión de entrada y salida en los bordes de la PCB, organizada por distribución de los elementos en el sistema.
- Las conexiones de tierra deben estar unificadas.
- Determinar el espesor suficiente de las pistas, para el manejo de corriente de los elementos del sistema.
- Conectar los terminales de tierra y tensión lo más cercano posible.

De acuerdo a estas consideraciones, se ha determinado la siguiente disposición de los elementos en la PCB.

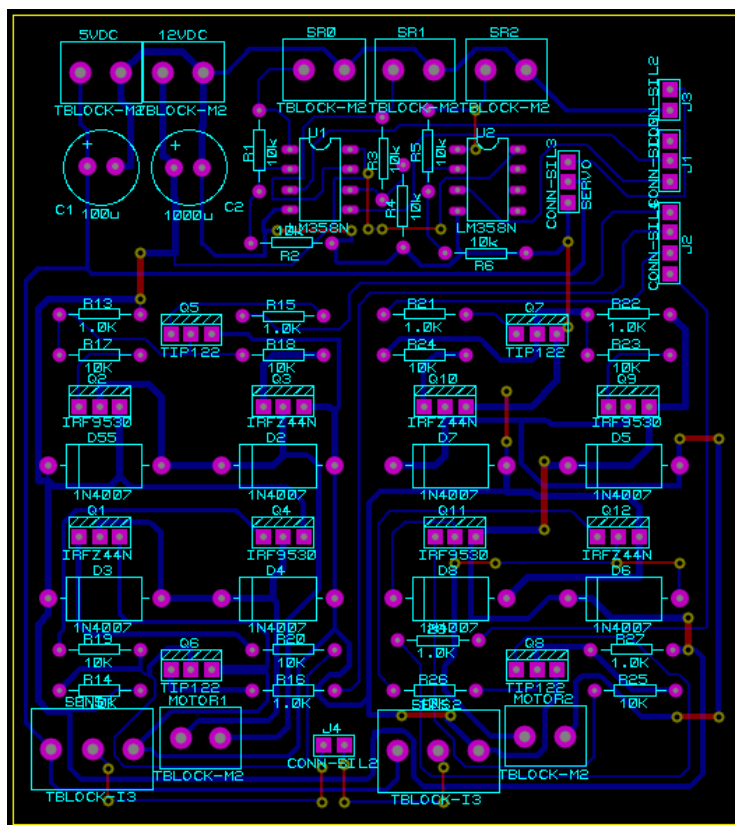


Figura 70 .- Diseño de PCB - Ares Professional

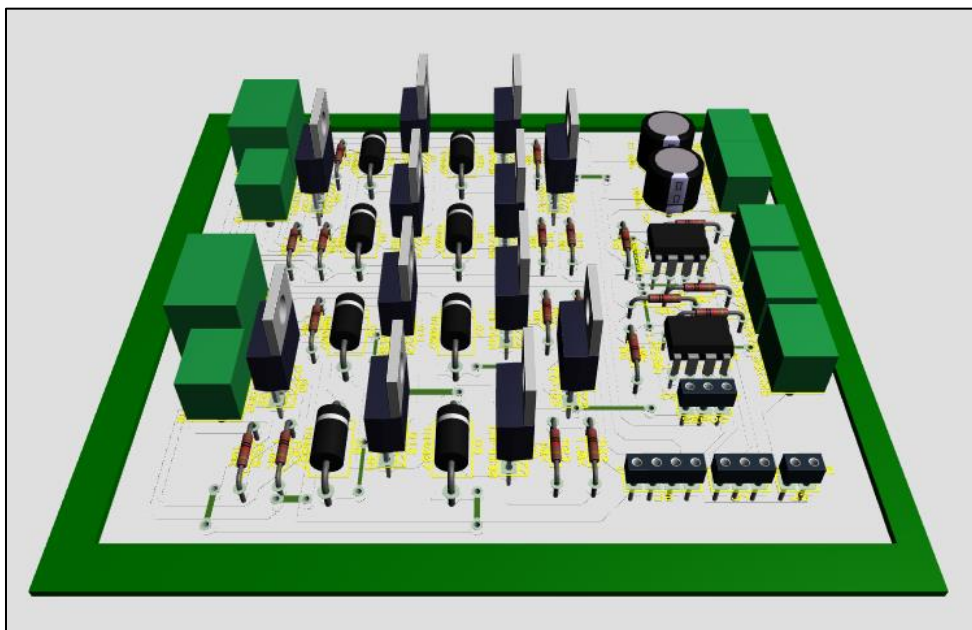


Figura 71 .- 3D Distribución PCB - Ares Professional

### 5.3. Gabinete de Control

Se considera que el dispositivo va a ser transportable, por lo que se dispone que sea un elemento independiente a la estructura del simulador, para permitir una mejor maniobrabilidad y reducir el riesgo de golpes y caídas. Permitir un mejor transporte y con una fácil conexión para su funcionamiento.

Se selecciona el contenedor para distribuir en su interior la fuente de poder, tarjeta de acondicionamiento de señal, transformador y el manejo adecuado de conexión de cables. Para este objeto se emplea una caja de plástico de dimensiones 17 cm x 12 cm x 25 cm.

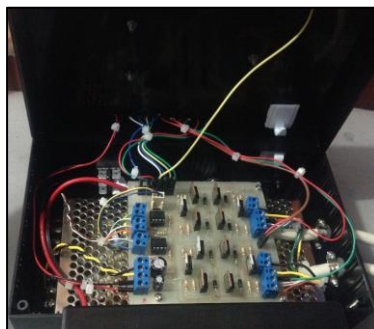


Figura 72 .- Interior del Gabinete de Control



La disposición de la NI myRIO, será en la parte superior del gabinete de control, para permitir una fácil conexión a la alimentación eléctrica, conexión al PC para su programación y puesta en funcionamiento ya sea de manera alámbrica o inalámbrica.



Figura 73 .- Gabinete de Control

#### **5.4. Esquemas Electrónicos.**

El detalle de los diagramas electrónicos, diseño de la PCB y distribución de elementos, se los puede revisar a detalle en la sección Anexo D - Esquemas Electrónicos.

## CAPÍTULO VI

### 6. DISEÑO DEL CONTROLADOR

#### 6.1. Consideraciones de Diseño.

En esta sección, se plantea la integración y control del prototipo. Los componentes mecánicos y electrónicos se encuentran determinados satisfactoriamente en capítulos anteriores. Con un diseño satisfactorio del sistema de control se busca lograr una integración óptima de los sistemas mecánicos, electrónicos y brindar al usuario una interface fácil de usar e interactiva para un correcto desempeño de la actividad didáctica a desempeñarse.

Por lo tanto se ha determinado el uso de la tarjeta de adquisición de Datos NI myRIO-1900, para realizar el control del sistema. La Tarjeta NI myRIO brinda al usuario prestaciones muy avanzadas gracias a su flexibilidad y uso de tecnología de vanguardia, con la visión de realizar actualizaciones posteriores del prototipo y elevar sus prestaciones de acuerdo al avance de tecnología médica a nivel mundial. NI myRIO incluye la versión de NI LabVIEW 2014 Student Edition, más reciente con acceso a actualizaciones y módulos complementarios diseñados especialmente para el óptimo desempeño de la tarjeta de adquisición de datos.



Figura 74 .- LabVIEW my RIO 2014.

LabVIEW brinda al programador una interface de programación gráfica con la facilidad aprovechar al máximo el uso de sus tarjetas de adquisición de datos, además brinda al usuario final una interface interactiva y agradable.

## 6.2. Configuración de NI myRIO

NI myRIO es un hardware embebido que está diseñado específicamente para desarrollar sistemas de ingeniería complejos y reales. Presenta al usuario una interface dedicada a su optimización de recursos, permite al usuario una configuración fácil, aun cuando sus prestaciones son muy amplias. A continuación se presentan los pasos necesarios para su configuración inicial.

Al conectar el dispositivo USB al ordenador se despliega la siguiente pantalla:

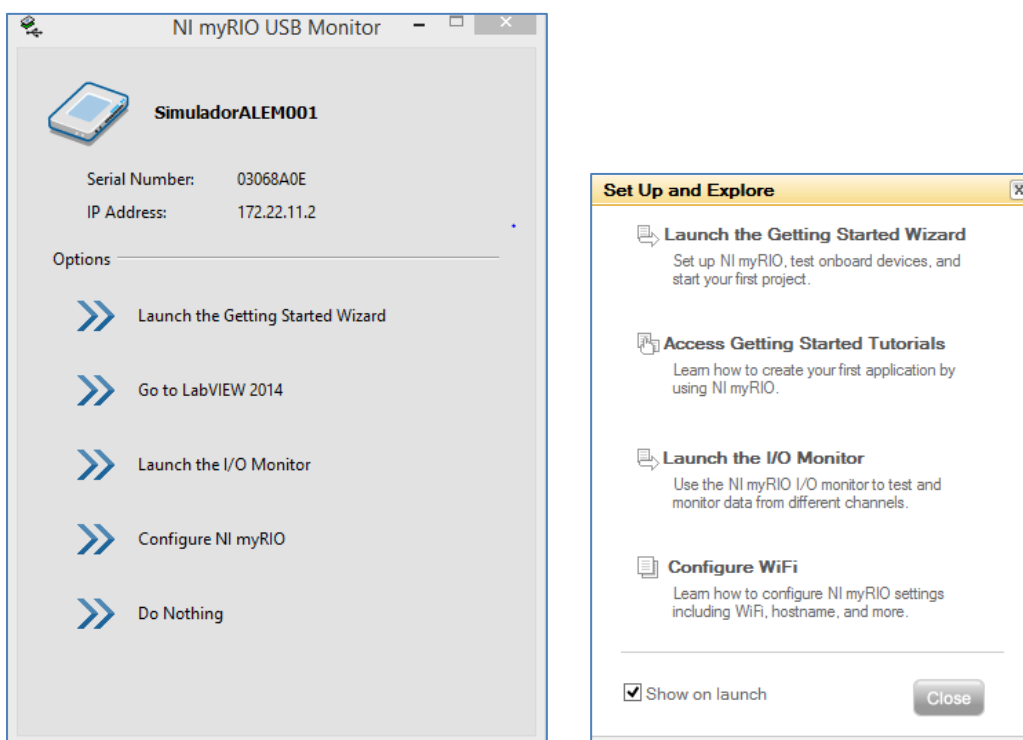


Figura 75 .- Menú de Inicio myRIO -LabVIEW 2014

En la primera pestaña Launch the Getting Started Wizard (Asistente de Instalación Inicial), permite al usuario empezar con la configuración del NI myRIO. En este se identifica el dispositivo conectado y verificar con cual se va a trabajar la configuración inicial.

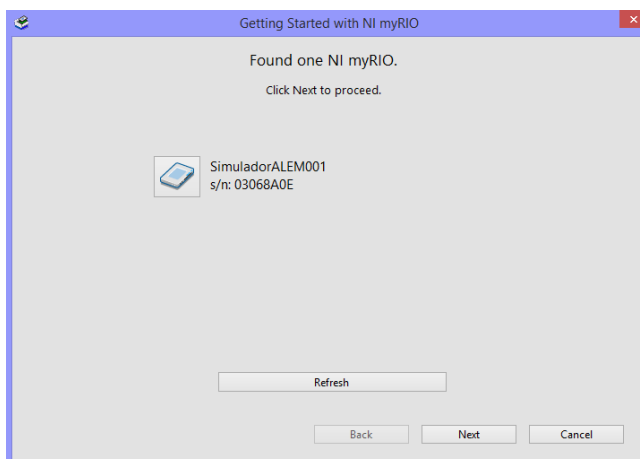


Figura 76 .- Configuración de Inicio - Dispositivos conectados-LabVIEW 2014

El computador determina el software instalado en el Dispositivo y busca mediante internet, si se encuentran actualizaciones disponibles en el servidor. Y recomienda su actualización de ser necesaria.

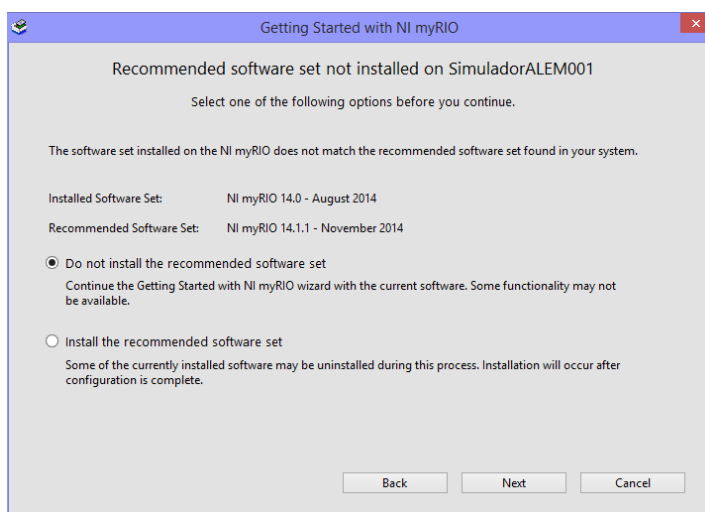


Figura 77 .- Software Instalado – NI myRIO - LabVIEW 2014

En la siguiente pantalla, el programa nos permite nombrar a nuestro dispositivo para ubicación y uso en la programación.

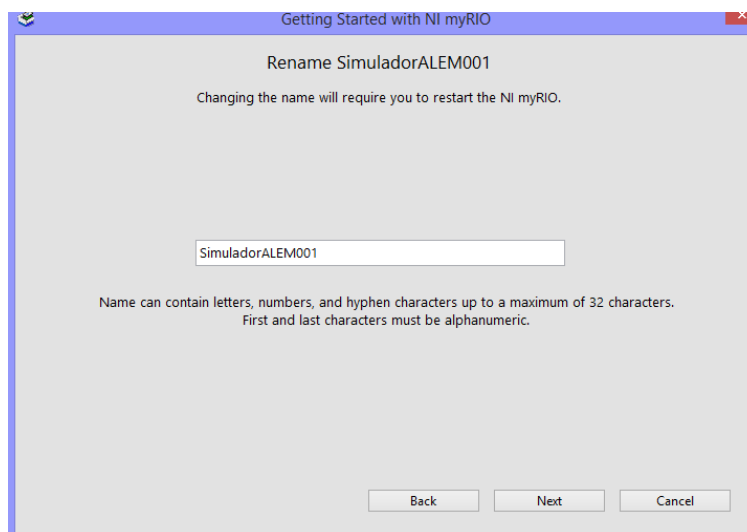


Figura 78 .- Nombre del dispositivo – NI myRIO-LabVIEW 2014

Una vez iniciado el dispositivo se continua con un test de funcionamiento y comunicación del dispositivo, en el cual se verifica en tiempo real el envío y recepción de datos entre NI myRIO y el PC, se muestra la variación en los valores de aceleración en el eje X, Y y Z determinados por el acelerómetro integrado, Encendido y apagado de LED del 0 a 3, y Botón 0 del dispositivo.

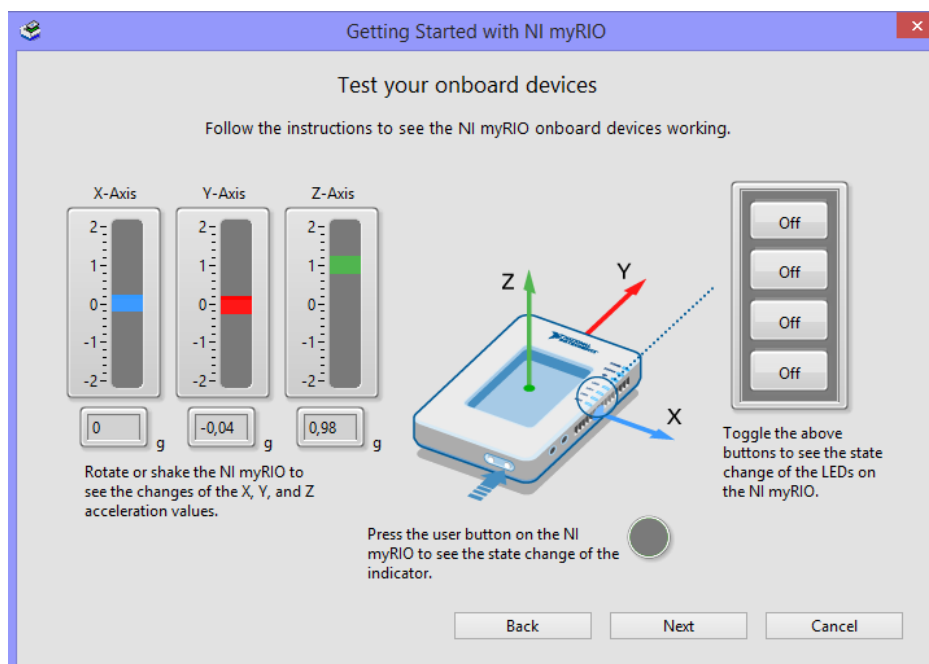


Figura 79 .- Test de Inicio NI my RIO-LabVIEW 2014

Una vez verificado su correcto funcionamiento, NI myRIO está lista para ser empleada en cualquier proyecto, se abre una pantalla con dos opciones:

- **Empezar mi primer proyecto ahora:** Se inicia una guía de inicio paso a paso, para empezar un primer proyecto. La herramienta se apoya en Internet y muestra al usuario un programa básico para la programación del test de los elementos, muy similar a la Figura 79.
- **Ir a LabVIEW 2014:** para usuarios más experimentados, inicia automáticamente LabVIEW 2014 para empezar la programación.

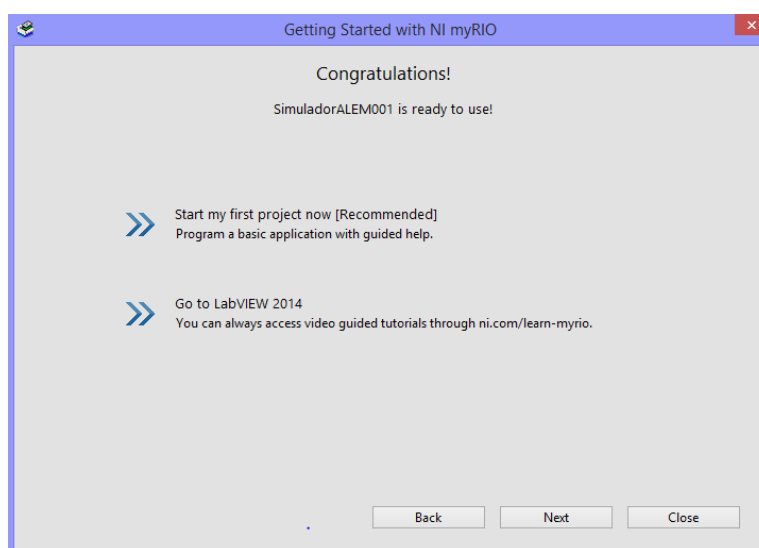


Figura 80 .- Dispositivo listo para usar- NI myRIO-LabVIEW 2014

En el menú de Inicio de la Figura 75, si se ingresa a la opción Launch de I/O Monitor, permite al usuario un reconocimiento interactivo de todas las entradas y salidas del dispositivo para una mejor comprensión de las señales que es capaz de manejar el dispositivo.

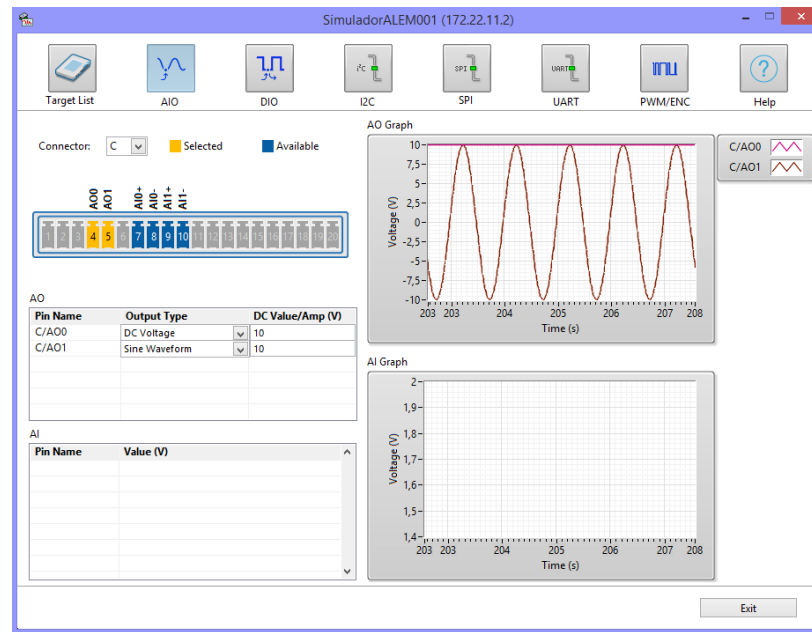


Figura 81.- Launch the I/O Monitor -LabVIEW 2014

Si se desea realizar una configuración más avanzada del equipo está disponible la opción Configure NI myRIO de la Figura 75, la cual despliega en el explorador de Internet la configuración de conectividad a la Red de NI myRIO. En las opciones permite la configuración del Adaptador de Red del dispositivo, para una aplicación alámbrica o inalámbrica (Wireless Adapter wlan0).

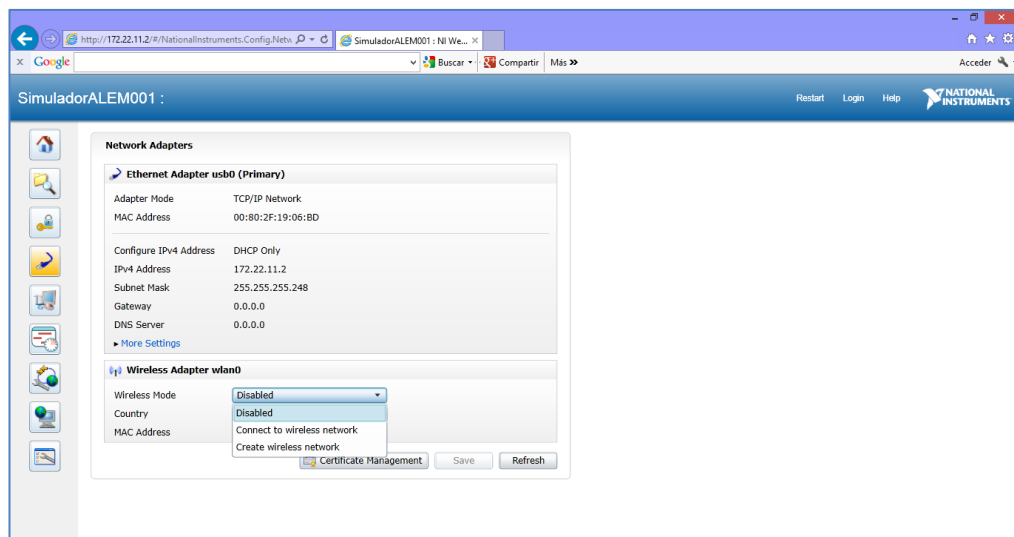


Figura 82 .- Configuración del Adaptador de Red-NI myRIO-LabVIEW 2014

### 6.3. Configuración de puertos NI myRIO.

En la presente sección se determina los puertos de entrada y salida a usarse en el presente proyecto para el control del sistema.

Tabla 39 .- Distribución de puertos NI myRIO

Nombre de Señal	Descripción	Observación
<b>DIO3/PWM0</b>	Control de posición servomotor	Controla a apertura mediante una salida PWM, que controla el servomotor para las fugas del sistema.
<b>DIO7 Puerto C</b>	Salida Digital 0/5V	Salida digital para el control del giro del motor de actuador lineal A.
<b>DIO6 Puerto C</b>	Salida Digital 0/5V	Salida digital para el control del giro del motor de actuador lineal A.
<b>DIO5 Puerto C</b>	Salida Digital 0/5V	Salida digital para el control del giro del motor de actuador lineal B.
<b>DIO4 Puerto C</b>	Salida Digital 0/5V	Salida digital para el control del giro del motor de actuador lineal B.
<b>AO0 Puerto C</b>	Salida Analógica de 0 a 5 VDC	Salida Analógica de 0 a 5 VDC, para el control de giro de la válvula de control proporcional 1.
<b>AO1 Puerto C</b>	Salida Analógica de 0 a 5 VDC	Salida Analógica de 0 a 5 VDC, para el control de giro de la válvula de control proporcional 2.
<b>AO0 Puerto B</b>	Salida Analógica de 0 a 5 VDC	Salida Analógica de 0 a 5 VDC, para el control de giro de la válvula de control proporcional 3.
<b>AI0 Puerto C</b>	Entrada Analógica de 0 a 5 V	Entrada Analógica para el Feedback de posición de los actuador lineal A.
<b>AI0 Puerto C</b>	Entrada Analógica de 0 a 5 V	Entrada Analógica para el Feedback de posición de los actuador lineal B.

### 6.4. Programación en LabVIEW 2014.

El software de programación LabVIEW 2014, permite la integración óptima con el sistema de adquisición de datos NI myRIO. El esquema de programación se lo puede encontrar en el Anexo D – Esquemas de Programación.



Se ha determinado la HMI (Interface Humano Máquina), sencilla y fácil de identificar para el usuario. Como se presenta en la Figura 83.

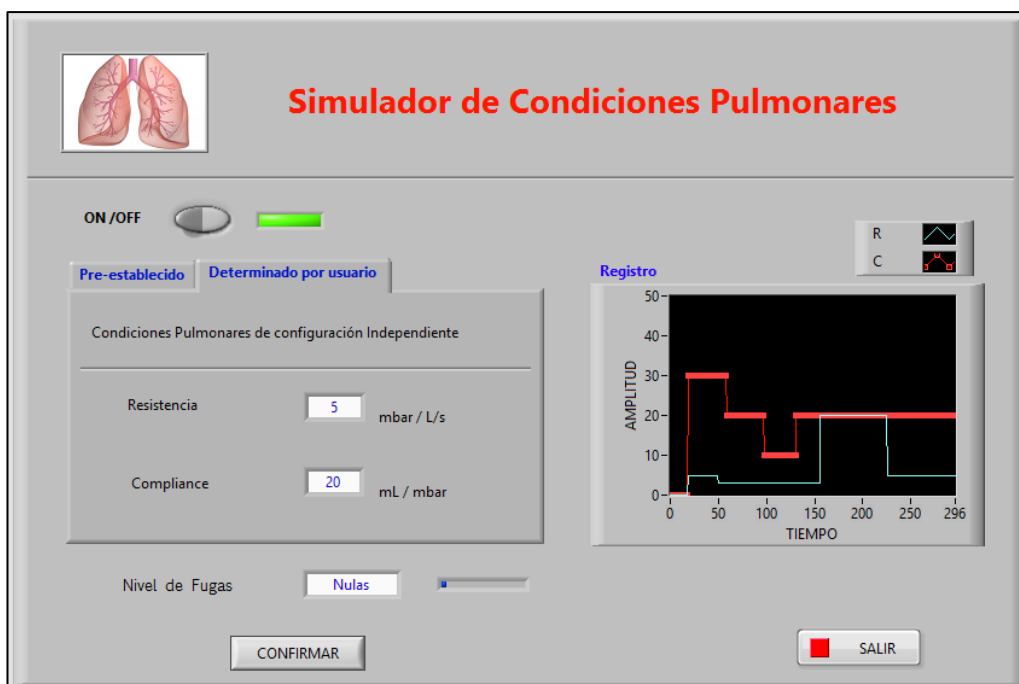


Figura 83 .- Interface para el Usuario-LabVIEW 2014.

## 6.5. Interface Humano - Máquina

La interface ha sido dividida en cuatro zonas fundamentales, distribuidas de arriba hacia abajo y de izquierda a derecha. La primera zona indica el nombre de la aplicación y un ícono representativo para indicar al usuario claramente la función del programa ejecutándose.



Figura 84 .- Barra de título – Interface HMI-LabVIEW 2014

La segunda zona indica el estado de funcionamiento del equipo, es decir si el dispositivo NI myRIO se encuentra en comunicación con el PC (LabVIEW) y con el simulador. Indica un interruptor junto con una luz led en color verde que se encenderá únicamente cuando el dispositivo se encuentre transmitiendo información,

es decir el estado ON/OFF del sistema. En estado OFF todos los elementos volverán a su posición por defecto.



Figura 85 .- Estado del Sistema – Interface HMI-LabVIEW 2014

De la misma manera en NI myRIO, se puede visualizar en el LED0 si el equipo se encuentra dispuesto para la transmisión de información.

La tercera zona, es el área destinada para realizar cambios y modificaciones en el sistema. En esta sección el usuario controla las condiciones físicas del pulmón, variaciones en la compliance y la resistencia se encuentran determinados en dos modos de funcionamiento Pre-establecido y Determinado por usuario, nivel de fugas del sistema se encuentra independiente. Pero todas las modificaciones que se realicen deberán ser confirmadas con el botón “CONFIRMAR”, para que el sistema realice la variación.

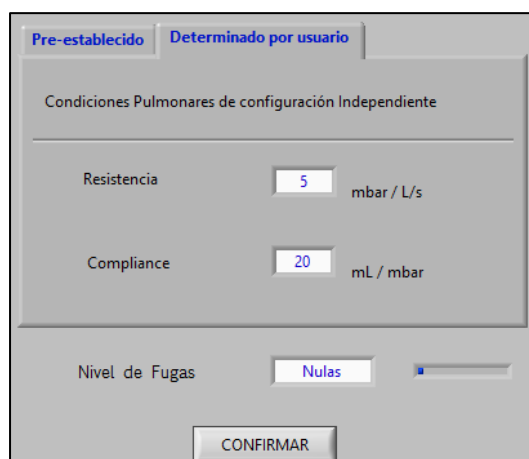


Figura 86 .- Variación de Parámetros – Interface HMI-LabVIEW 2014

La cuarta zona, está determinada para presentar al usuario de manera gráfica un registro de las actividades realizadas por el simulador.

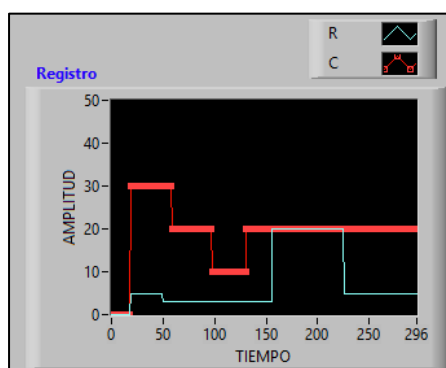


Figura 87 .- Registro de Actividades – Interface HMI-LabVIEW 2014

### 6.5.1. Modo Pre-establecido.

Modalidad de carácter didáctico, el dispositivo dispone de casos específicos de patologías pulmonares. En la que condiciones pulmonares Compliance y Resistencia, se encuentran predeterminadas para cada uno de los casos que se encuentran disponibles en una lista de selección.

Figura 88 .- Modo Pre-establecido – Interface HMI-LabVIEW 2014

En este modo, el Docente podrá presentar a sus alumnos casos típicos a encontrar en la Unidad de Cuidados Intensivos, para que el estudiante pueda familiarizarse y reconocer la variación de los parámetros ventilatorios de cada caso.

Tabla 40 .- Condiciones Pre-establecidas - Interface HMI

Condición Clínica	Resistencia	Compliance
EPOC	25 mbar / L/s	40 mL / mbar
ARDS SEVERO	15 mbar / L/s	20 mL / mbar
ARDS MODERADO	15 mbar / L/s	25 mL / mbar
ARDS LEVE	15 mbar / L/s	30 mL / mbar
ASMA	30 mbar / L/s	40 mL / mbar
NORMAL	5 mbar / L/s	40 mL / mbar

### 6.5.2. Modo de Determinado por Usuario

En esta modalidad se presentan las variables Compliance y Resistencia de manera libre de configuración, es decir el médico docente podrá desarrollar problemas de aplicación ventilatoria en tiempo real e interactuar con las decisiones del estudiante para realizar una mejor comprensión de la terapia ventilatoria.

The screenshot shows a software interface with two tabs at the top: 'Pre-establecido' and 'Determinado por usuario'. The 'Determinado por usuario' tab is active. Below the tabs, the text 'Condiciones Pulmonares de configuración Independiente' is displayed. There are two input fields: one for 'Resistencia' with the value '3' and units 'mbar / L/s', and another for 'Compliance' with the value '40' and units 'mL / mbar'.

Figura 89 .- Modo Determinado por Usuario - Interface HMI-LabVIEW 2014

Dentro del sistema de selección el docente puede elegir entre el siguiente rango de posibilidades para la Resistencia y Compliance, adaptándolas al problema clínico para la situación.

### 6.6. Descripción de la programación en LabVIEW

En la esta sección se presenta la descripción de la programación en LabVIEW, en la que se explica la su aplicación en el sistema. El esquema completo se lo puede encontrar en el Anexo

Todo el bloque de programación se encuentra dentro de un Flat Sequence Structure, el cual permite un desarrollo del programa en secuencia: Inicialización, Adquisición - Proceso de datos y Cierre.

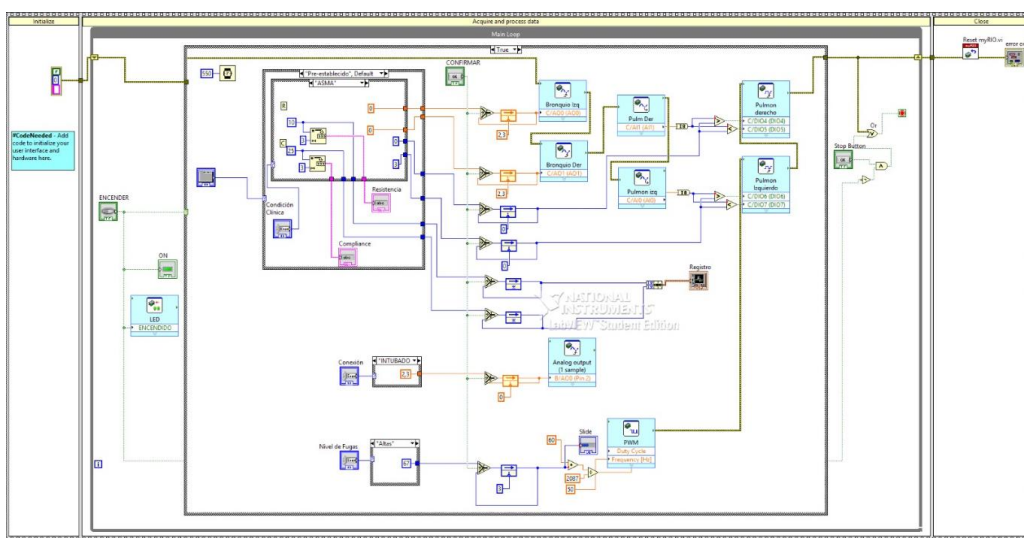


Figura 90 .- Estructura de secuencia del programadel simulador-LabVIEW 2014

Para la inicialización del sistema, se especifica el icono error out, con el cual se inicializan las alertas de error en los dispositivos para iniciar con un filtro de errores.

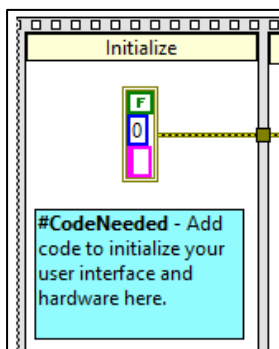


Figura 91 .- Inicializar programación-LabVIEW 2014

Una vez inicializado el programa, en la etapa de adquisición y proceso de datos el primer comando en ejecutarse es el encendido del dispositivo. Es decir con el accionamiento del botón encender, se habilita el “case structure” que aborda toda la programación, se enciende Led0 de NI myRIO y se enciende el led indicador de la interface HMI.

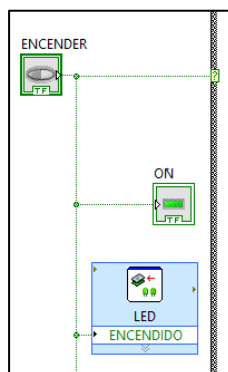


Figura 92 .- Botón Encender – Programación-LabVIEW

En posición ON del botón “Encender”, se habilita el estado del Case Structure (true), donde se encuentra toda la programación del sistema. Caso contrario en la posición OFF el Case Structure (false), se envía datos a los actuadores para que permanezcan en estado de espera sin realizar modificaciones en sus funciones.

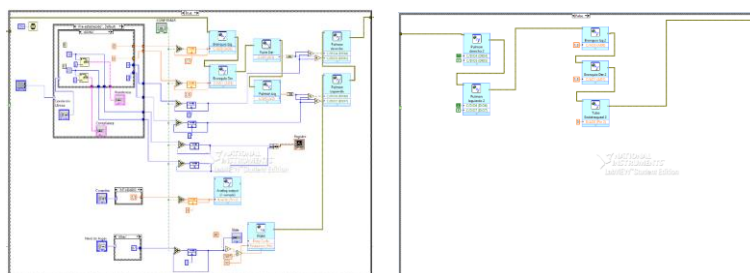


Figura 93. - Case Structure posición ON /OFF Botón “Encender” -LabVIEW 2014

Mediante el uso de un Tab Control, el cual en la interface se representa como las pestañas del modo de operación del equipo. Junto con el uso de un Case Structure se puede establecer las condiciones individuales, de cada una de las selecciones del usuario que en este caso están determinadas por los modos Pre-establecidos y Determinados por usuario.

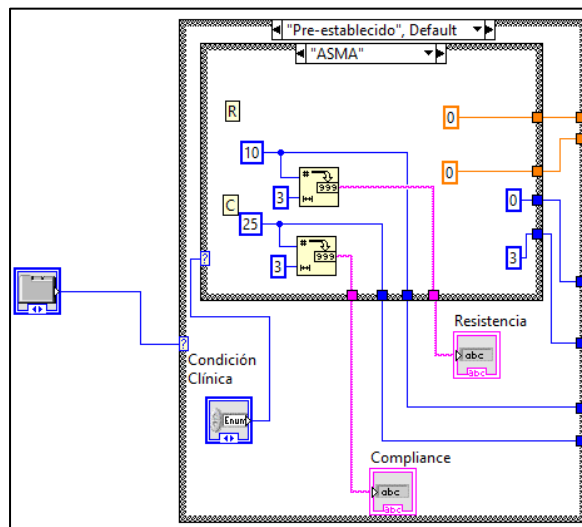


Figura 94 .- Modo Pre establecido- Programación- LabVIEW 2014

En la modalidad de Pre-establecido, se presenta un listado de patologías integradas con un controlador denominado “Condición Clínica” y un Case Estructure para cada una de las patologías. Como se puede apreciar en Figura 94 .- Modo Pre establecido- Programación- LabVIEW, las patologías representan valores específicos para Resistencia y Compliance, con lo que se envía señales analógicas para el accionamiento de las válvulas (double) y también determinar la posición de los actuadores lineales (entero). De manera complementaria se envía en formato de enteros (azul) y string (rosa), la información de que valor de R y C ha sido seleccionado para ser mostrado en la Interface HMI y además mostrar en el registro de actividad del sistema.

Con la funcionalidad Modo Determinado por el Usuario, como se puede apreciar en la Figura 95, de igual manera de acuerdo a la sensibilidad y precisión del sistema indicados en la Tabla 41 y Tabla 42. Se presenta un menú de opciones para R y C los cuales mediante el uso de Case-Structure, permite determinar el valor para R y C para cada selección, enviando señales independientes para el accionamiento de las válvulas y la posición de los actuadores lineales. Además se envía el valor numérico de R y C, para mantener el registro de actividad.

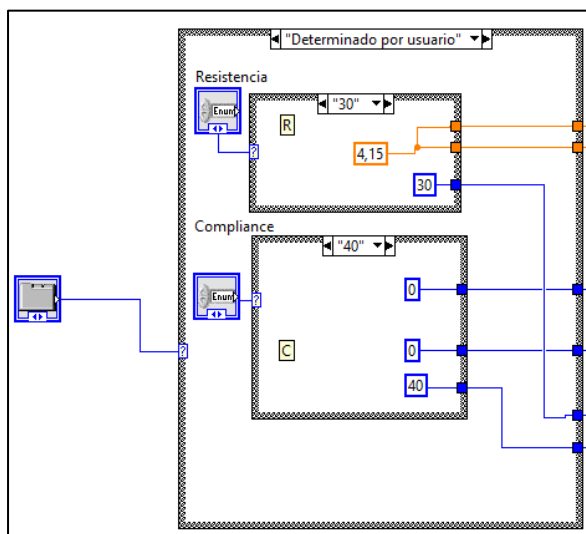


Figura 95 .- Modo Determinado por Usuario - Programación LabVIEW2014

De esta manera es que los valores son enviados para la configuración del sistema, pero para no realizar cambios no deseados del sistema. Se ha implementado la opción de confirmación de cambios mediante el uso de botón “CONFIRMAR”. Se envía la señal a una selección y un nodo feedback, que permite mantener el valor establecido y aún si existe variaciones en la configuración, la señal solo aceptará el cambio al presionar el botón “CONFIRMAR”. Véase Figura 96.

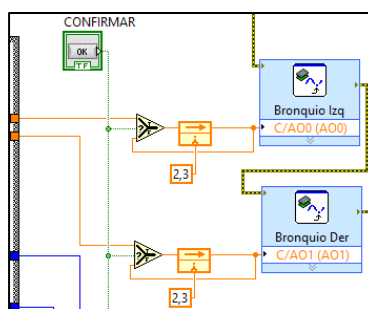


Figura 96 .- Botón Confirmar / Feedback - Programación LabVIEW 2014

De esta manera, la señal para cada una de las válvulas y de los actuadores lineales se ejecuta por medio de NI myRIO con los módulos de salida de señal analógica de las válvulas del sistema.



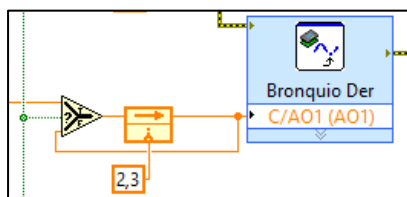


Figura 97 .- Módulo de señal analógica C/AO1 – Programación LabVIEW 2014

En el caso de los actuadores lineales, la información enviada es la posición a la cual deben ubicarse cada uno de los pistones. Esta señal es comparada con los módulos de entrada C/AI1 y C/AI0 respectivamente, se transforma la señal a entero y de esta manera se realiza la comparación de la posición de cada pistón. De ser la posición inferior a la solicitada el programa indica al puente H de la tarjeta de acondicionamiento de señal, para que el motor provoque el desplazamiento del pistón hacia abajo hasta alcanzar lo solicitado, de manera opuesta si el valor solicitado es mayor al requerido el programa da la señal para el pistón se desplace hacia arriba logrando la posición deseada.

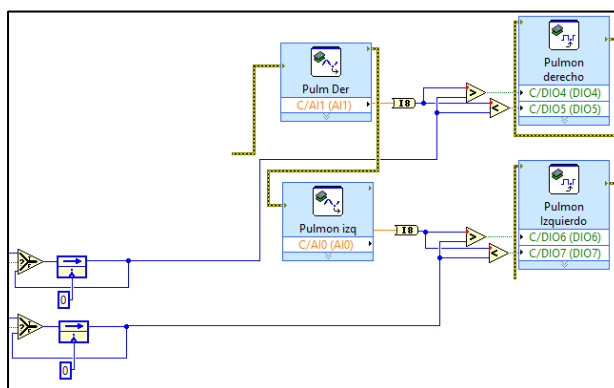


Figura 98 .- Control de desplazamiento de los actuadores lineales-LabVIEW 2014.

Para el registro de las actividades de R y C, de igual manera con el botón “CONFIRMAR”, la señal se almacena en la memoria y se transmite hacia un Bundle, donde se integra las dos señales y se las puede mostrar en el Waveform Charts denominado “Registro de actividad”. Como se muestra en la Figura 99.

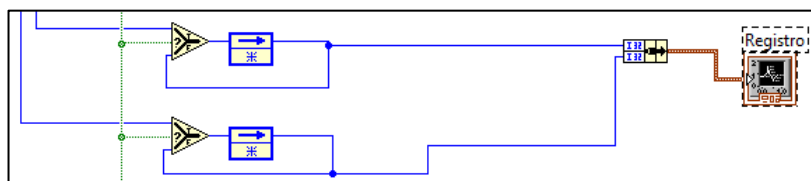


Figura 99 .- Registro de actividad- Programación LabVIEW 2014.

Para el control del nivel de fugas del sistema, se ha programado al Case Structure, para enviar un valor de apertura correspondiente a un grado de posición del servomotor. Señal que es aceptada por medio del botón “CONFIRMAR”, el servomotor requiere de una señal PWM para determinar su posición, por lo tanto con el menú se establece la apertura de la válvula en un rango de 0 a 90 grados. Se ha recomendado una frecuencia de 50 Hz para tener un movimiento adecuado del servomotor. Figura 100.

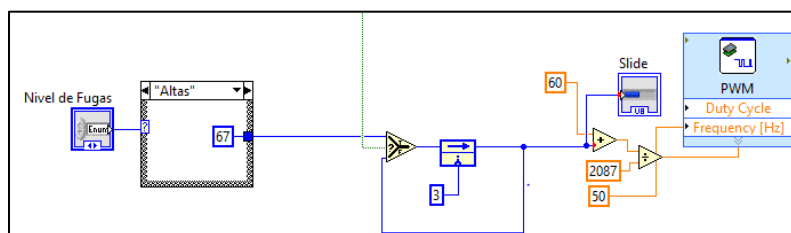


Figura 100 .- Control de válvula de nivel de fugas - Programación LabVIEW 2014

Con la misma metodología empleada en las válvulas de bronquios, se ha implementado en la válvula de tubo endotraqueal para las situaciones en el que el usuario, establezca el tubo endotraqueal que va a utilizar.

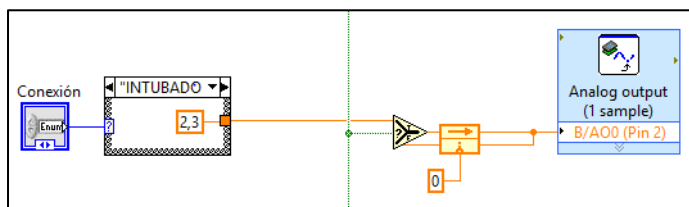


Figura 101 .- Válvula de tubo endotraqueal - Programación LabVIEW 2014

En la parte final de la etapa de adquisición y proceso de datos, se tiene el botón “SALIR” para el cierre del ciclo Wile y salida del sistema, este botón permite el cierre del programa siempre y cuando el dispositivo se encuentre en OFF para

seguridad del sistema y para garantizar que el dispositivo regrese a su estado inicial. También puede accionarse la salida de tener un error en NI myRIO.

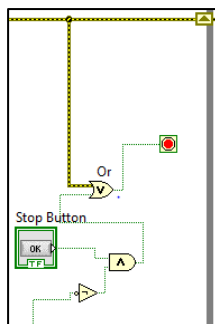


Figura 102 .- Botón SALIR - Programación LabVIEW 2014

Por último en la secuencia CERRAR del programa, se da la orden de resetear NI myRIO y cerrar la salida de errores.

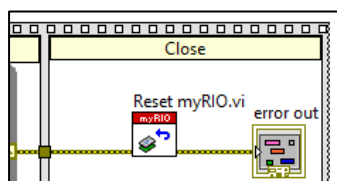


Figura 103. - Secuencia Cerrar -Programación LabVIEW 2014

## 6.7. Toma de Datos del Sistema.

Se plantea la toma de datos del sistema en relación a la Compliance y Resistencia para determinar los valores planteados en la anterior sección se realiza la siguientes tablas, correspondiente a la adquisición de datos del sistema de acuerdo a la sensibilidad de los dispositivos.

Las válvulas de control proporcional permiten un cambio en su estado con la variación de un mínimo de 0,05VDC con lo cual se ha tomado la siguiente tabla de datos con relación a la resistencia del Simulador.

Tabla 41 .- Variación de Resistencia del Simulador según Tensión aplicada

Tensión (V)	Resistencia del sistema mbar / L/s	Tensión (V)	Resistencia del sistema mbar / L/s	Tensión (V)	Resistencia del sistema mbar / L/s
1	3,6	2,5	4,1	3,55	8,5
1,5	3,7	2,55	4	3,6	8,9
1,55	3,6	2,6	4,3	3,65	9,9
1,6	3,7	2,65	4,2	3,7	10,7
1,65	3,8	2,7	4,3	3,75	11,8
1,7	3,6	2,75	4,3	3,8	12,6
1,75	3,8	2,8	4,5	3,85	14,3
1,8	3,6	2,85	4,6	3,9	16
1,85	3,5	2,9	4,7	3,95	17,5
1,9	3,9	2,95	4,8	4	20,6
1,95	3,8	3	5	4,05	24,3
2	3,7	3,05	5,3	4,1	27,8
2,05	3,7	3,1	5,4	4,15	30,8
2,1	3,8	3,15	5,7	4,2	35,2
2,15	3,8	3,2	5,8	4,25	39,6
2,2	3,7	3,25	6	4,3	47
2,25	3,9	3,3	6,6	4,35	65
2,3	3,9	3,35	6,7		
2,35	4	3,4	7,3		
2,4	4	3,45	7,5		
2,45	3,9	3,5	7,9		

Para la variación en el parámetro de compliance se ha determinado posiciones del pistón, las combinaciones de la posición de los pistones permiten determinar los parámetros determinados de Compliance. Por lo tanto se ha obtenido los resultados de la Tabla 42.

Tabla 42.- Variación de Compliance por cambios de posición de pistones.

Pulmón Derecha	Pulmón Izquierda	Compliance mL / mbar	Pulmón Derecha	Pulmón Izquierda	Compliance mL / mbar
0	1	34,5	3	1	27,2
0	2	36,2	3	2	27,1
0	3	34,8	3	3	28
0	4	33,5	3	4	26,5
0	5	22,2	3	5	16
1	1	30	4	1	26,1
1	2	31,7	4	2	26
1	3	30,4	4	3	25,5
1	4	28,6	4	4	23,5
1	5	19,4	4	5	14,6
2	1	27	5	1	18,4
2	2	27,5	5	2	18
2	3	27,2	5	3	17,5
2	4	25,2	5	4	15,6
2	5	17,2	5	5	10

### 6.8. Fugas del Sistema

La opción de Nivel de Fugas, permite al estudiante reconocer la existencia de fugas en el sistema ventilatorio del paciente viéndose reflejada en pérdidas de volumen y presión determinadas por el ventilador y que se ven reflejadas tanto en las curvas como en los bucles. Con lo cual el estudiante debe deducir posibles causas para determinar la solución del inconveniente.

De la misma manera servirá para demostrar compensaciones de Fugas que el ventilador mecánico está en capacidad de poder realizar.



Figura 104 .- Elementos Neumática



Figura 105 .- Selección de Nivel de Fugas - Interface HMI -LabVIEW 2014

Debido a que el valor de las fugas del sistema depende de la presión y volumen de aire aplicado por el ventilador y que las mediciones de flujo las realiza el ventilador, se ha determinado expresar las fugas de manera cualitativa.

### **6.9. Seguridad**

- El simulador de condiciones pulmonares, como se menciona la sección 6.5 dispone de un interruptor de encendido y apagado del sistema, en el cual al ponerlo en OFF el dispositivo vuelve a las condiciones iniciales del sistema.

- Si el usuario requiere el cambio de un estado a otro, el sistema solo variará al ser presionado el botón “CONFIRMAR”.

- El usuario saldrá del sistema únicamente si el dispositivo se encuentra en posición OFF.

## CAPÍTULO VII

### 7. PRUEBAS Y ANÁLISIS DE RESULTADOS

#### 7.1. Introducción

En el presente capítulo se presentan las diferentes pruebas y modos de funcionamiento a los que se ha sometido el software y hardware para garantizar un buen desempeño del simulador.

Se han analizado características mecánicas, neumáticas, electrónicas, eléctricas y de programación. Con la finalidad de verificar la fiabilidad y viabilidad del proyecto.

#### 7.2. Pruebas del sistema mecánico.

La prueba del sistema mecánico consiste en verificar que el sistema presenta una buena estabilidad al momento del funcionamiento.



Figura 106 .- Disposición de los elementos mecánicos y neumáticos.

Se ha verificado que la amplia superficie que soporta al dispositivo, la distribución equitativa de los elementos y la generación de las fuerzas en un punto cercano al centro de gravedad, permite que el dispositivo no presente vibraciones excesivas aun cuando se encuentra trabajando en las situaciones extremas de configuración.

### 7.3. Pruebas del sistema electrónico.

La prueba del sistema electrónico consiste en verificar el comportamiento de los elementos, sometidos a las condiciones límite de los componentes.

De la tarjeta de acondicionamiento de señal, la parte más significativa es el circuito puente H, que le da el sentido de Giro del motor. Se puede comprobar que el circuito no presenta ningún tipo de calentamiento en sus componentes ya que la velocidad del motor es la recomendada por el fabricante y no se está empleando señal PWM para variar la velocidad del motor DC. De esta manera de a sometido a los pistones a movimiento continuo entre sus límites extremos por 5 minutos, verificando que el nivel de calentamiento en los componentes electrónicos es leve.



Figura 107 .- Tarjeta Acondicionamiento de Señal



Por la parte de los amplificadores operacionales se verifica que la amplificación de señal es efectiva al 100%, que el control de apertura y cerrado de válvulas es el esperado.

#### **7.4. Prueba de Control y adquisición de datos.**

La prueba de la transmisión y recepción de datos del sistema se la realiza mediante el asistente de NI myRIO, en la opción de Launch the I/O Monitor. La cual permite de manera interactiva verificar la adquisición y envío de datos de NI myRIO de cada uno de los puertos utilizados.

Al emplearse la comunicación con el PC por medio del módulo de WiFi de NI myRIO, se puede constatar que los datos se transmiten prácticamente a tiempo real y la respuesta del sistema es prácticamente inmediata lo que garantiza la fiabilidad del sistema y el control del equipo a distancias amplias, lo que permite una excelente flexibilidad al momento de realizar las actividades didácticas.



Figura 108 .- Computador en comunicación inalámbrica con NI myRIO

#### **7.5. Prueba de Hermeticidad del Sistema.**

La prueba consiste en poner a trabajar al simulador en la funcionalidad de compliance más baja y verificar que por el sistema neumático no existan fugas cuando la válvula de Nivel de Fuga se encuentra totalmente cerrada. Para ello se debe conectar el ventilador y verificar que las mediciones de VMFugas sean igual a cero.

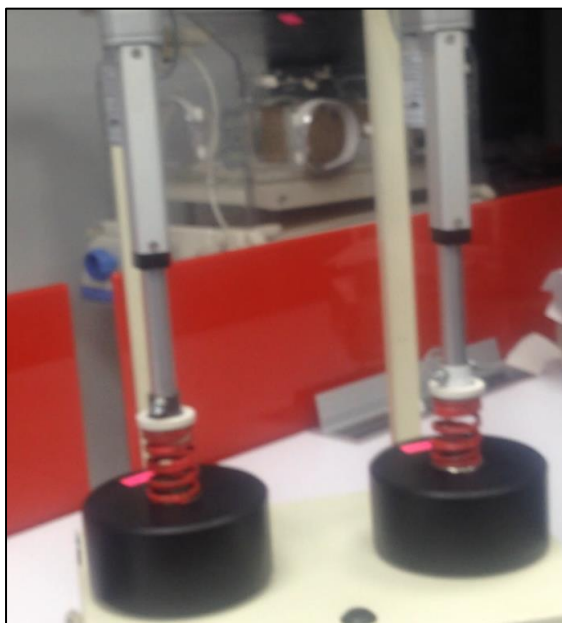


Figura 109 .- Simulador de condiciones pulmonares en posición de Compliance extrema.

	0	2	4	6	8	10	s	
$P_{pico}$	22 mbar	VM	8.9 L/min	$V_{Te}$	2.18 L			Tabla 1
$P_{plat}$	- mbar	$VM_{esp}$	0.01 L/min	$V_T$	.471 L			Tabla
$P_{media}$	10 mbar	$VM_{fuga}$	0.00 L/min	$VT_{ASB}$	- L			Tabla 2
PEEP	4 mbar	f	12 bpm	T	- °C			Tendenc.
$P_{min}$	4 mbar	$f_{esp}$	0 bpm	R	3.4 mbar/L/s			Bucles
$FI_{O_2}$	- Vol%	$f_{mand}$	12 bpm	C	4.2 mL/mbar			Lista de sucesos

Figura 110 .- Hermeticidad en el sistema, en posición según la Figura 109.

Con esta prueba, se puede concluir que el dispositivo se encuentra sellado herméticamente y permite el trabajo seguro en los márgenes establecidos para su calibración.

## CONCLUSIONES Y RECOMENDACIONES

El diseño y construcción del prototipo didáctico para simular características de deficiencias pulmonares, por medio de un sistema programable. Fue enfocado en optimizar los recursos económicos en su construcción mecánica, neumática y electrónica. Por lo tanto se han obtenido resultados muy satisfactorios reduciendo los costos en materiales, mano de obra, elementos eléctricos y electrónicos. Con el costo aproximado del equipo en USD 2.000,00 lo cual representa un ahorro fundamental para la empresa patrocinadora ya que un equipo similar importado, puede llegar a costar hasta 3 veces la inversión realizada.

Al no disponer de válvulas proporcionales en el mercado nacional, se procedió a comprarlos vía internet e importarlos directamente desde USA, obteniendo la precisión deseada y liberando al proyecto de realizar adaptaciones no deseadas que afectan directamente al control del simulador.

De igual manera se cotizó actuadores lineales de venta en el mercado nacional pero con costos muy elevados y con tiempos de entrega muy amplios por lo que se decidió adquirirlos en importación directa desde USA, reduciendo los costos hasta en un 70% y un mes de espera del arribo de los elementos.

Se logró controlar de manera efectiva los componentes del sistema brindando una respuesta óptima, mediante un diseño de la tarjeta de adquisición adecuada a la aplicación deseada y mediante el control del controlador NI myRIO.

La tarjeta de adquisición de datos NI myRIO, brinda una respuesta en tiempo real del sistema y permite un control de todas las funcionalidades del sistema gracias a su gran número de puertos disponibles. Además brinda al dispositivo, la flexibilidad requerida para el manejo de las actividades didácticas, mediante el uso de la funcionalidad inalámbrica permite al usuario la posibilidad de controlar el dispositivo a distancia. Permitiendo que el estudiante desarrolle el problema planteado, con los datos desplegados en el ventilador y su experiencia. Ya que con anterioridad el estudiante podía observar los cambios que el instructor realizaba en las condiciones pulmonares y de esta manera intuir en el tratamiento a implementar a continuación.

Se brinda al usuario, un dispositivo transportable y fácil de ensamblar, empleando el gabinete de control y los elementos del sistema de manera separada.

Las conexiones entre el controlador y los y los elementos del equipo están claramente identificadas para un armado fácil.

Se determinó que el equipo está en la capacidad de simular condiciones pulmonares de manera muy efectiva, ya que se ha verificado que cada una de las inspiraciones y espiraciones del sistema simulado, son únicas y no se vuelven a repetir y que cada medición al final de la espiración no será igual a la anterior por diferentes factores determinantes como el nivel de flujo de aire, porcentaje de aire retenido en el pulmón, presiones en el interior del sistema, presiones atmosféricas, frecuencias respiratorias, modos ventilatorios empleados, entre otros factores que intervienen, por lo que se ha considerado tolerable un margen de variación aceptable de  $\pm 2$  unidades en las variables de Resistencia y Compliance.

Mediante las pruebas se determinó que el simulador posee en su estructura una resistencia de 3,6 mbar / L/s y una distensibilidad o compliance de 34 mL/mbar iniciales. Y en sus límites de máxima exigencia la compliance puede llegar hasta un valor de 10 mL/mbar y la resistencia se la ha determinado hasta un valor de 30mbar/L/s, que son el rango de valores que puede presentar un paciente.

Se ha logrado presentar en el dispositivo la posibilidad de trabajar en dos modos de operación: a) Modo Pre- establecido y b) Modo Determinado por Usuario. Estos modos brindan al usuario la posibilidad de realizar la actividad didáctica de manera interactiva y ejemplificar problemas regulares en la Unidad de Cuidados Intensivos. Permitiendo una metodología de enseñanza más inclusiva en circunstancias similares a la realidad.

El dispositivo ha permitido la posibilidad de verificar el correcto funcionamiento de los equipos de ventilación, ya que es un equipo con característica ya establecidas en compliance y resistencia con la cual se puede comparar las mediciones realizadas por los ventiladores que se encuentran en mantenimiento o revisión y de esta manera garantizar su correcto funcionamiento.

Se ha conseguido diseñar una interface para el usuario agradable y fácil de usar, permitiéndole manejar con seguridad las actividades planificadas para el entrenamiento en ventilación mecánica.

El equipo superó de manera satisfactoria las pruebas de funcionamiento a las que fue sometido por lo que se puede garantizar un correcto funcionamiento del sistema.

Se recomienda el uso de software libre, para el desarrollo del sistema de control. Existen varias opciones que se podrían implementar, sin embargo los Elementos de National Instruments como LabVIEW y NI myRIO, brindan una interface muy amigable y fácil de estructurar, además de una respuesta en tiempo real excelente y facilidades de configuración en comunicación inalámbrica vía WiFi, fácil de configurar ya que NI myRIO está en la capacidad de trabajar como un punto de acceso para la no necesidad de elementos adicionales.

Se recomienda el planteamiento de un nuevo simulador de condiciones pulmonares aplicable a pacientes Neonatales o Pediátricos, considerando un redimensionamiento de los sistemas mecánicos y neumáticos.

## REFERENCIAS BIBLIOGRÁFICAS

- Álvez Gonzales, F., & Sánchez Lastres, J. (s.f.). Faringoamigdalitis aguda. *Protocolos diagnóstico-terapéuticos de la AEP: Infectología pediátrica*, <http://www.aeped.es/sites/default/files/documentos/faringoamigdalitis.pdf>.
- Ashby, M. F. (2005). *Materials Selection in Mechanical Design*. Burlington: Elsevier Butterworth-Heinemann.
- Bahns, E. (2009). Todo comenzó con el Pulmotor Cien años de ventilación artificial. *Revista Dräger*, 114.
- Bocca Ruiz, X. (2015). MANEJO DE LA ESTENOSIS TRAQUEAL POST-INTUBACION: TRATAMIENTO ENDOSCOPICO. *Revista Ecuatoriana de Medicina Clínica*, [http://www.medicosecuador.com/medicina\\_critica/index.html](http://www.medicosecuador.com/medicina_critica/index.html).
- Draeger. (2015). Dräger Evita Infinity V500. *Draeger*, <http://www.draeger.com/sites/assets/PublishingImages/Products/generic/medical-documents/ES/evita-v500-br-9066351-es.pdf>.
- Gibbons M.D., G. H. (2015). ASMA. *National Heart, Lung, and Blood Institute*, <http://www.nhlbi.nih.gov/health-spanish/health-topics/temas/asthma>.
- González, H. Á., & Mesa, D. H. (2004). LA IMPORTANCIA DEL METODO EN LA SELECCIÓN DE MATERIALES. *Scientia et Technica Año X*, 175-180.
- John B. West, M. P. (2005). *Fisiología Respiratoria*. Buenos Aires - Bogotá - Caracas - Madrid - México - Sao Paulo: Editorial Medica Panamericana.
- Koeppen, B., & Stanton, B. (2009). *Berne y Levy Fisiología*. Barcelona: Elsevier España.
- Martín Reyes, E. (2015). Enfermedad pulmonar obstructiva crónica (EPOC o COPD): *Galenus*, <http://www.galenusrevista.com/Enfermedad-pulmonar-obstructiva.html>.
- Media, N. M. (2015). Neumonía y síndrome de distrés respiratorio agudo (ARDS) . *Nucleus Medical Media*, <http://www.nucleuscatalog.com/polmonite-e-sindrome-da-stress-respiratorio-acuto-ards/view-item?ItemID=38564>.
- Moore, K., Dalle, A., & Agur, A. (2010). *Anatomía con orientación clínica*. Barcelona: Wolter Kluwer Health Española S.A.
- Murra Saca, J. (2015). Carcinoma de Laringe. *El Salvador of Gastrointestinal Video Endoscopy*, [http://www.gastrointestinalatlas.com/espanol/cancer\\_gastrico\\_\\_enfoco\\_terap.html](http://www.gastrointestinalatlas.com/espanol/cancer_gastrico__enfoco_terap.html).

- NlmyRIO. (2015). National Instruments. Recuperado 10 de 06 de 2015, de.  
<http://www.ni.com/myrio/what-is/esa/>.
- Ralfs, F. (2011). Folleto sobre ventilación protectora. *Revista Dräger*, 1-63.
- Ramos Gómez, L. A., & Vales, S. B. (2012). *Fundamentos de Ventilación Mecánica*.  
Barcelona: Marge Medica Books.
- Romero Sors, E., & de Anda del Muro, R. (2012). Método Ashby.  
<http://es.scribd.com/doc/81392971/Metodologia-de-Selecc-de-Materiales-Ashby-Tarea#scribd>.

# **ANEXO A**

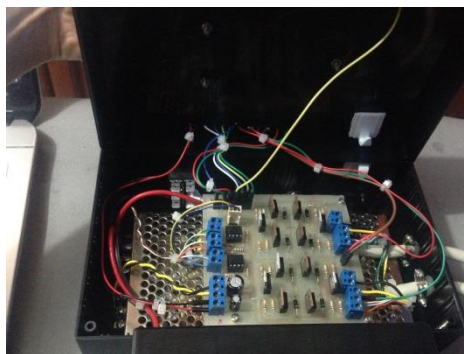
## **FOTOGRAFÍAS**



**Anexo A 1.- Estructura del Equipo Terminado**

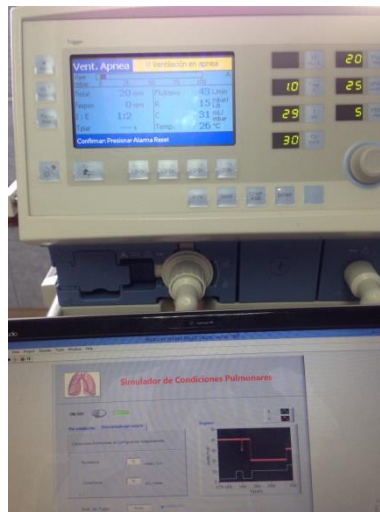


**Anexo A 2.- Distribución de Elementos neumáticos del Equipo**



**Anexo A 3.- Estructura Interna Unidad de Control  
y Acondicionamiento de Señal**





**Anexo A 4.- Cámara de Pruebas en funcionamiento junto a ventilador Savina/Dräger**



**Anexo A 5.- Cámara de pruebas en Funcionamiento  
UCI - Hospital Enrique Garcés**

**ANEXO B**  
**PLANOS DE ELEMENTOS MECÁNICOS**

**ANEXO C**  
**ESQUEMA ELÉCTRICO**  
**Y ESQUEMA NEUMÁTICO**

**ANEXO D**  
**ESQUEMAS ELECTRÓNICOS**

**ANEXO E**  
**ESQUEMAS DE PROGRAMACIÓN**  
**EN LABVIEW 2014**

**ANEXO F**  
**DATOS TÉCNICOS**