

4.3.9 DISEÑO DE ABRAZADERA SUPERIOR

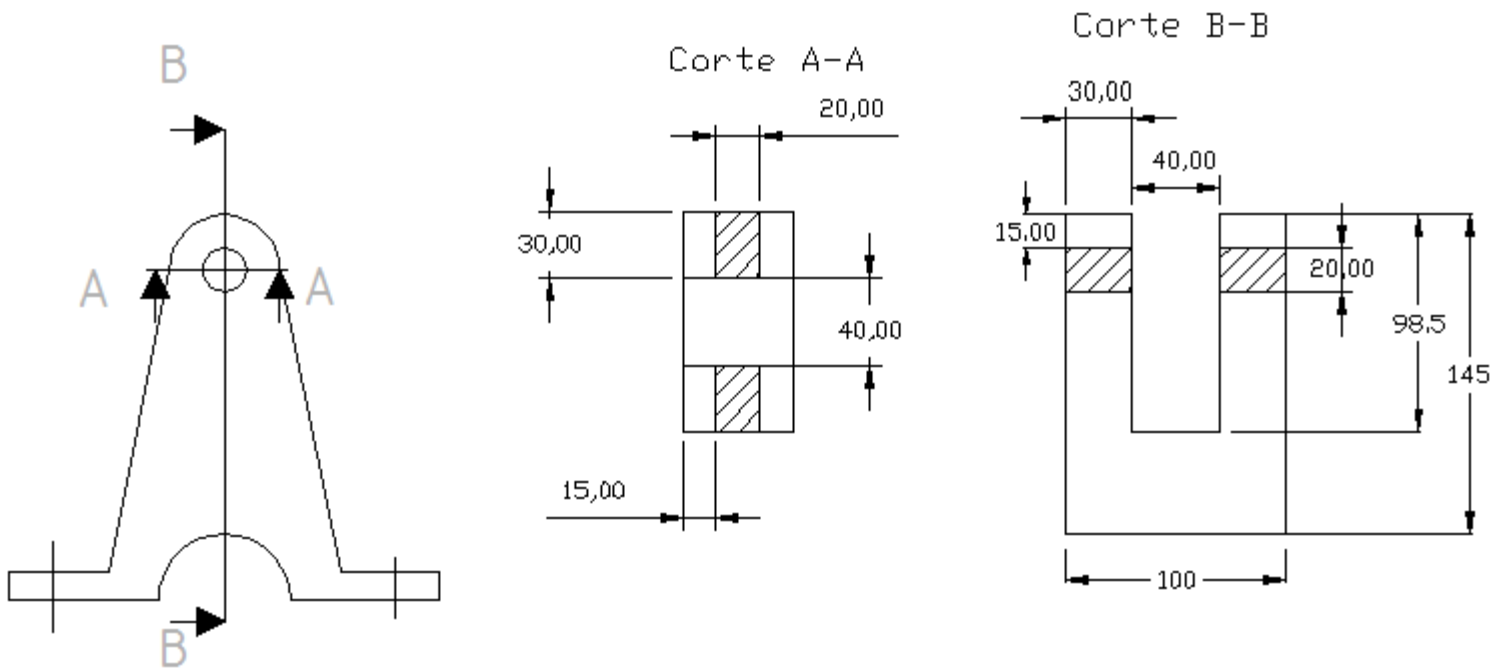


Figura 4.66 Dimensiones abrazadera superior

Área corte A-A

$$A_a := (20 \cdot 30) \cdot 2$$

$$A_a = 1.2 \times 10^3 \text{ mm}^2$$

Área corte B-B

$$A_b := (20 \cdot 30) \cdot 2$$

$$A_b = 1.2 \times 10^3 \text{ mm}^2$$

Material para diseño de la abrazadera

Propiedades físicas del Acero SAE 1020

$$S_y := 207 \text{ MPa}$$

$$S_u := 379 \text{ MPa}$$

Catalogo de Ivan Bohman

Se diseña para la fuerza "S" y el análisis en el área más crítica, en este caso en la dirección del corte B-B

Los valores máximo y mínimo aproximados de S son:

S fuerza que actúa sobre la biela

$$S_{\max} := 7325.5 \quad \text{N}$$

$$S_{\min} := 400.5 \quad \text{N}$$

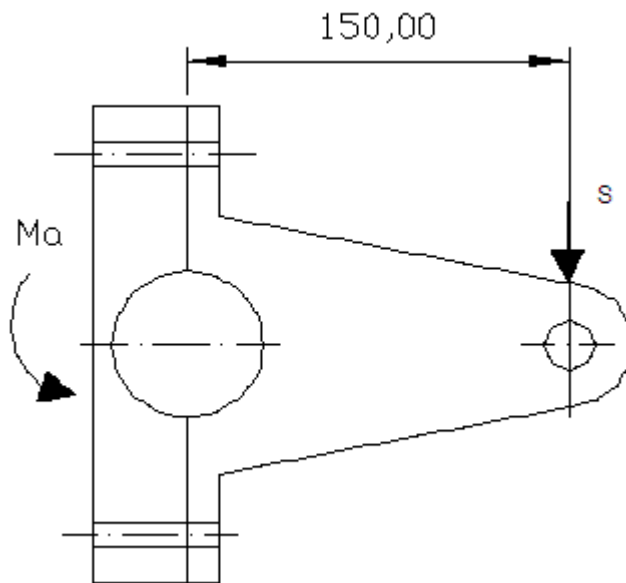


Figura 4.67 DCL Abrazadera superior

4.3.9.1 Aplastamiento en el agujero del perno sección A-A

$$\sigma_b := \frac{S_{\max}}{2 \cdot 20 \cdot 30}$$

$$\sigma_b = 6.105 \quad \text{MPa}$$

Factor de seguridad

$$\tau_{f1} := 0.577 \cdot S_y$$

$$\tau_{f1} = 119.439 \quad \text{MPa}$$

$$FS := \frac{\tau_{f1}}{\sigma_b}$$

$$FS = 19.565$$

4.3.9.2 Aplastamiento en el agujero del perno -sección B-B

$$\sigma_{Bb} := \frac{S_{max}}{A_b}$$

$$\sigma_{Bb} = 6.105 \quad \text{MPa}$$

Calculo de factor de seguridad

$$\tau_{f1} := 0.577 \cdot S_y$$

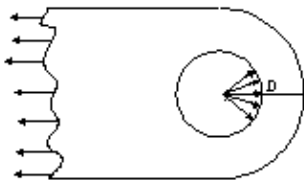
$$\tau_{f1} = 119.439$$

$$FS := \frac{\tau_{f1}}{\sigma_{Bb}}$$

$$FS = 19.565 \quad \text{Factor de seguridad}$$

Los factores de seguridad para aplastamiento en las dos secciones de estudio de acuerdo a la teoría utilizada cumplen con la condición de optimista de diseño por tanto resiste no falla por aplastamiento.

4.3.9.3 Diseño a fatiga de la abrazadera



Juvinall Fig 2.15 Pág. 62

Figura 4.68 Punto de análisis D

Fuerzas obtenidas de la tabla de resultados de graficas

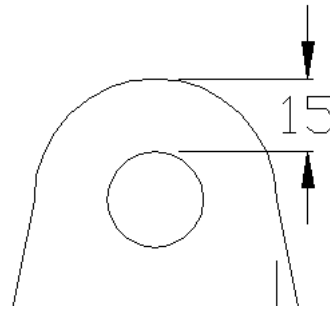
$$S_{max} = 7.325 \times 10^3 \quad \text{N}$$

$$S_{min} = 400.5 \quad \text{N}$$

30 mm espesor de la abrazadera

$$A_{eq} := 15 \cdot 30$$

$$A_{eq} = 450 \quad \text{mm}^2$$



$$\sigma_{eqmax} := \frac{S_{max}}{2A_{eq}}$$

$$\sigma_{eqmax} = 8.139 \quad [\text{MPa}]$$

$$\sigma_{eqmin} := \frac{S_{min}}{2A_{eq}}$$

$$\sigma_{eqmin} = 0.445 \quad [\text{MPa}]$$

Calculo del esfuerzo equivalente alternante y medio

$$\sigma_{eqm} := \frac{\sigma_{eqmax} + \sigma_{eqmin}}{2}$$

$$\sigma_{eqm} = 4.292 \quad [\text{MPa}]$$

$$\sigma_{eqa} := \frac{\sigma_{eqmax} - \sigma_{eqmin}}{2}$$

$$\sigma_{eqa} = 3.847 \quad [\text{MPa}]$$

$$k_t := 1 \quad \text{Por ser material dúctil } k_t = 1$$

$$\sigma_{eqM} := k_t \cdot \sigma_{eqm}$$

$$\sigma_{eqM} = 4.292 \quad [\text{MPa}]$$

$$k_f = 1 + q(K_t - 1) \quad \text{Norton p.390 Ec (6.11b)}$$

$$q := 0.8 \quad \text{Norton p.392 Fig.(6-36 parte 1)}$$

$K_t := 2.5$ Norton p.1012 Fig. (E-13)
 $k_f := 1 + q \cdot (K_t - 1)$ Concentrador de esfuerzos placa con perforación transversal a tensión axial
 $k_f = 2.2$
 $\sigma_{eqA} := k_f \cdot \sigma_{eqa}$
 $\sigma_{eqA} = 8.464$ [MPa]

GOODMAN

$$\frac{S_u}{FS} = \sigma_{eqM} + \frac{S_u}{S_e} * \sigma_{eqA}$$

$S_u = 379$ [Mpa]

$S_e = K_{carga} * K_{sup} * K_{ta} * SE'$

$SE' := 0.5 \cdot S_u$

$SE' = 189.5$ [MPa]

Kcarga: Factor de carga

Ksup: Factor de acabado superficial

Kta: Factor de tamaño

SE': Limite de resistencia a la fatiga

$K_{carga} := 0.7$

Norton pág. 376

$K_{sup} := 4.51 \cdot (S_u^{-0.265})$

Norton pág. 378 tabla 6.3

$K_{sup} = 0.935$

$K_{ta} = 1.189d^{-0.097}$

Norton pág. 377

$$d = \sqrt{\frac{A_{95}}{0.0766}}$$

Norton pág. 378

$b := 20$ [mm]

$h := 30$ [mm]

$A_{95} := 2 \cdot 0.05b \cdot h$

$A_{95} = 60$ [mm²]

$$d := \sqrt{\frac{A95}{0.0766}}$$

$$d = 27.987 \quad [\text{mm}]$$

$$K_{ta} := 1.189 \cdot d^{-0.097}$$

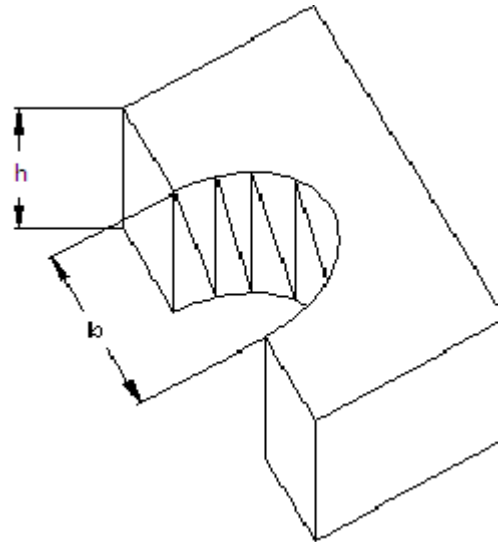
$$K_{ta} = 0.861$$

$$S_e := K_{carga} \cdot K_{sup} \cdot K_{ta} \cdot S_e'$$

$$S_e = 106.751 \quad [\text{MPa}]$$

$$FS := \frac{S_u}{\sigma_{eqM} + \frac{S_u}{S_e} \cdot \sigma_{eqA}}$$

$$FS = 11.036$$



4.3.9.4 Diseño por Flexión

Para facilitar el diseño de la abrazadera se asume como una viga rectangular normal en voladizo, es decir, uniforme como se muestra a continuación

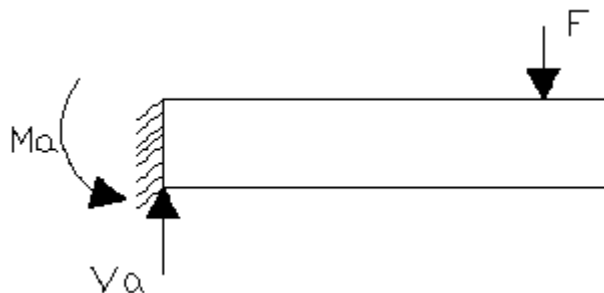


Figura 4.69 DCL viga en voladizo

Se desprecia el peso de la abrazadera porque es insignificante a la fuerza de 7300 N

$T_{max} := 7300$ N Fuerza "T" para un pistón saca da las graficas

$T_{min} := 310$ N

$d := 150$ mm Distancia donde se aplica la fuerza

Sumatoria de fuerzas y momentos en equilibrio

$$\Sigma F_y := 0$$

$$\Sigma M_a := 0$$

$$V := T_{max}$$

$$M_a := T_{max} \cdot d$$

$$V = 7.3 \times 10^3 \text{ N}$$

$$M_a = 1.095 \times 10^6 \text{ N}\cdot\text{mm}$$

Diagramas de fuerzas

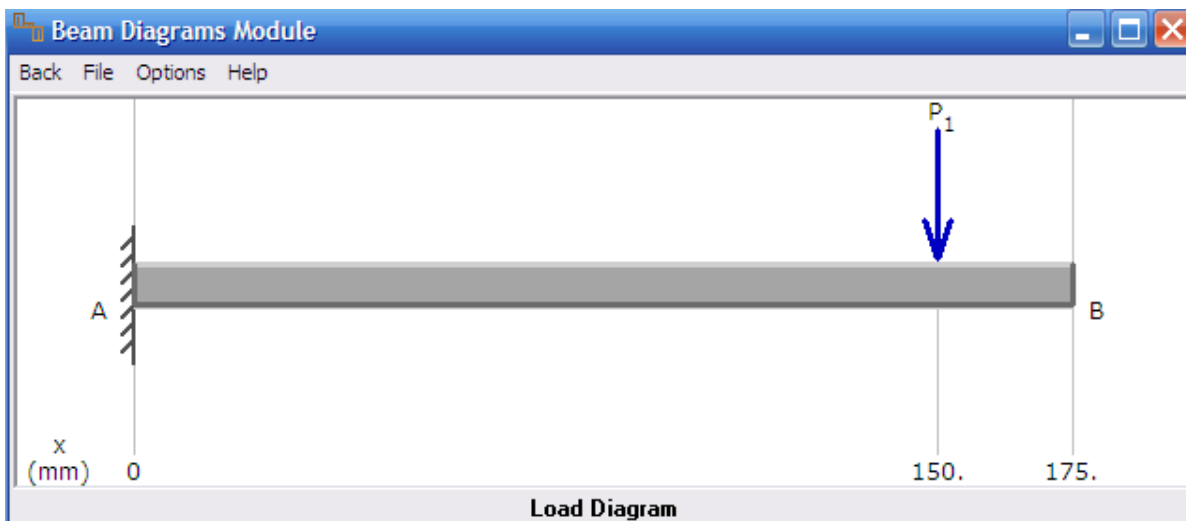


Diagrama de Fuerza Cortante

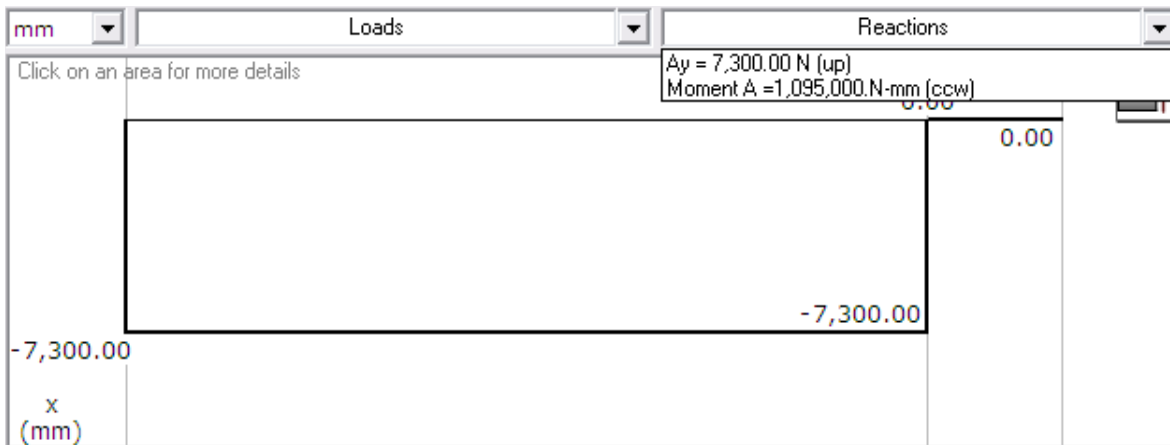
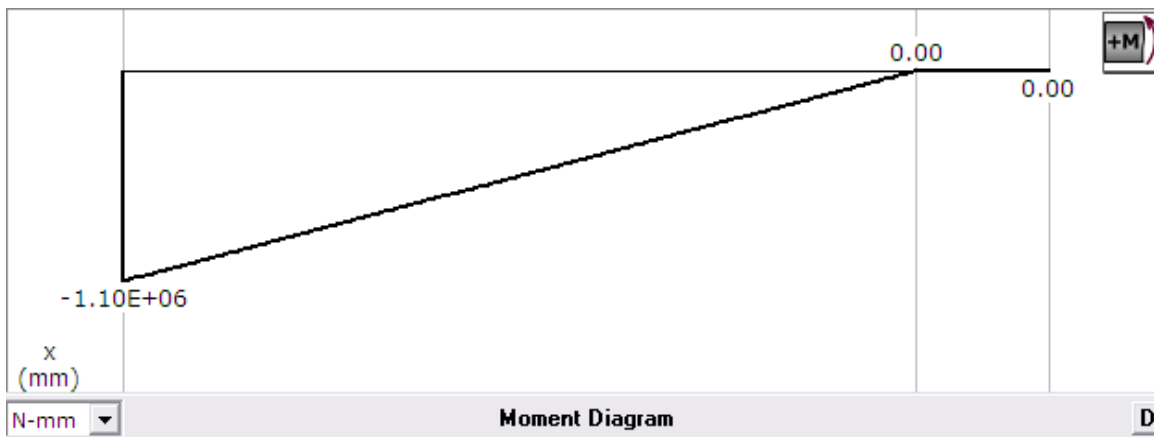


Diagrama de Momento Flector



Datos de la viga en voladizo

$h_1 := 35.71 \text{ mm}$ Altura de la sección transversal de la abrazadera

$b_1 := 60 \text{ mm}$ Ancho de la abrazadera

$I_1 := \frac{b_1 \cdot h_1^3}{12}$ Momento de inercia

$I_1 = 2.277 \times 10^5 \text{ mm}^4$

$A_1 := b_1 \cdot h_1$ Área de la sección transversal

$$A1 = 2.143 \times 10^3 \text{ mm}^4$$

$$y1 := \frac{h1}{2}$$

$$y1 = 17.855 \quad \text{mm} \quad \text{Distancia de la línea neutra al punto más extremo de la sección}$$

$$\sigma_x := \frac{M_a \cdot y1}{I1} \quad \text{Esfuerzo Normal}$$

$$\sigma_x = 85.869 \quad \text{MPa}$$

$$\tau_{xy} := \frac{3 \cdot V}{2 \cdot A1} \quad \text{Esfuerzo Cortante en viga rectangular es máximo ec.NORTON 4.14b}$$

$$\tau_{xy} = 5.111 \quad \text{MPa}$$

Teoría del Esfuerzo cortante máximo

$$\sigma_{eq} := \sqrt{\sigma_x^2 + 4\tau_{xy}^2}$$

$$\sigma_{eq} = 86.475 \quad \text{MPa}$$

$$f_s := \frac{S_y}{\sigma_{eq}}$$

$$f_s = 2.394$$

La abrazadera cumple con el factor de seguridad por tanto el material SAE 1020 resiste la fuerza F de 7300 N.

La abrazadera se comporta como una viga rectangular en voladizo, por tanto para simplificar su estudio procedemos a realizar el diseño por rigidez como muestra la figura, donde varia la longitud (L), el ancho (b) y la altura (h).

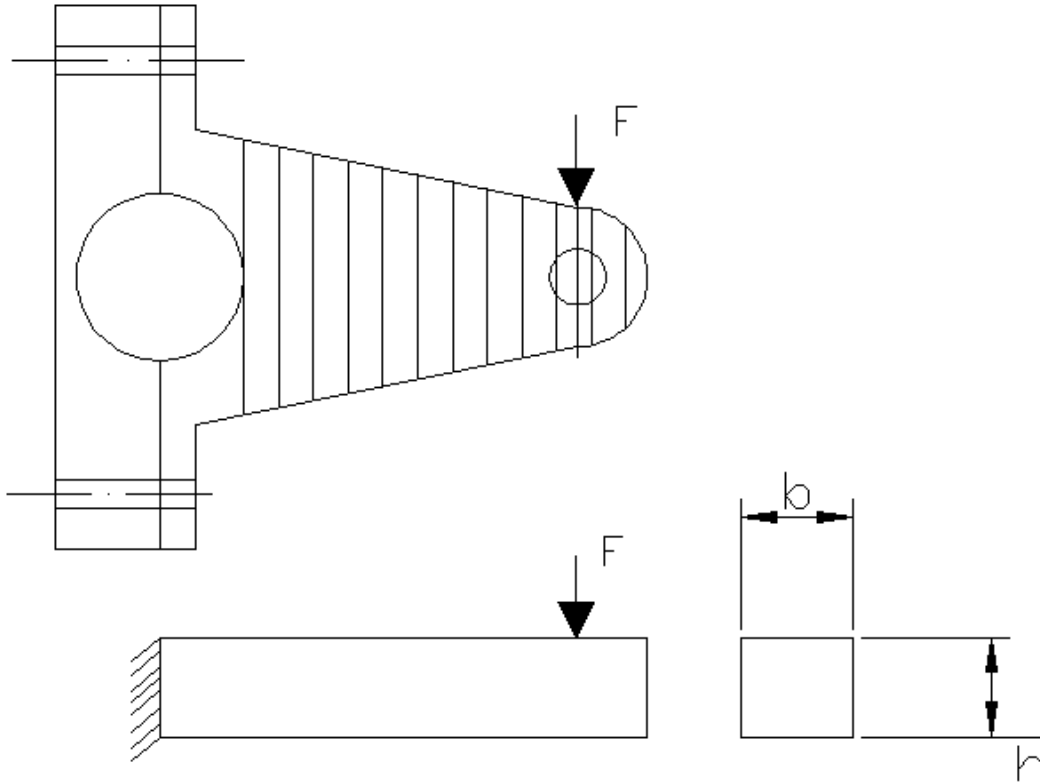


Figura 4.70 Esquema de abrazadera para análisis deflexión

$L1 := 150$ mm Longitud de la viga donde existe mayor deflexión por la fuerza F aplicada en el extremo

$Ea := 207000$ MPa Modulo de Young

$\delta r := \frac{T_{max} \cdot L1^3}{3 \cdot Ea \cdot I1}$ Formula de la deflexión NORTON apéndice D

$\delta r = 0.174$ mm Deflexión máxima que soporta la viga

La abrazadera soporta una deflexión máxima de 0.174 la viga no falle por flexión.