



ESPE

UNIVERSIDAD DE LAS FUERZAS ARMADAS
INNOVACIÓN PARA LA EXCELENCIA

DEPARTAMENTO DE ELÉCTRICA Y ELECTRÓNICA

**CARRERA DE TECNOLOGÍA EN ELECTRÓNICA MENCIÓN
INSTRUMENTACIÓN Y AVIÓNICA**

**MONOGRAFÍA: PREVIO A LA OBTENCIÓN DEL TÍTULO DE TECNÓLOGO
EN: ELECTRÓNICA MENCIÓN INSTRUMENTACIÓN Y AVIÓNICA**

AUTOR: CARRERA ANDRANGO, EDGAR DANIEL

DIRECTORA: ING. MORETA CHANGOLUIZA, JANNETH ELIZABETH

LATACUNGA

10 de julio del 2020



TEMARIO

- TEMA
- OBJETIVOS
- ALCANCE
- SISTEMA DE TELECOMUNICACIONES
- EQUIPOS Y MATERIALES
- CALIBRACIÓN DE LOS EQUIPOS DE TELECOMUNICACIONES
- IMPLEMENTACIÓN DEL SISTEMA DE TELECOMUNICACIONES
- PRUEBAS DE FUNCIONAMIENTO
- CONCLUSIONES Y RECOMENDACIONES





ESPE
UNIVERSIDAD DE LAS FUERZAS ARMADAS
INNOVACIÓN PARA LA EXCELENCIA

IMPLEMENTACIÓN DE UN SISTEMA DE TELECOMUNICACIONES, MEDIANTE LA INSTALACIÓN DE DISPOSITIVOS VHF PARA ESTABLECER COMUNICACIÓN ENTRE EL CAMPUS LATACUNGA CENTRO, EL CAMPUS LATACUNGA BELISARIO QUEVEDO DE LA UNIVERSIDAD DE LAS FUERZAS ARMADAS ESPE Y LA BRIGADA DE FUERZAS ESPECIALES N° 9 “PATRIA”.



Objetivos

General

Implementar un sistema de telecomunicaciones, mediante la instalación de dispositivos VHF para establecer comunicación entre el campus Latacunga centro, el campus Latacunga Belisario Quevedo de la universidad de las Fuerzas Armadas ESPE y la Brigada de Fuerzas Especiales N° 9 “PATRIA”.

Específicos

- Analizar la situación actual de la comunicación interdepartamental de cada institución.
- Planificar la ubicación para la instalación de los equipos de infraestructura física del sistema de comunicación.
- Instalar los equipos necesarios para la implementación del sistema de telecomunicaciones.
- Verificar el funcionamiento del sistema de telecomunicaciones.



Alcance

El presente proyecto abarca el análisis, planificación e instalación de la infraestructura física de un sistema de telecomunicaciones para permitir la comunicación entre los campus de una Universidad de las Fuerzas Armadas – ESPE sede Latacunga y las instalaciones ubicadas en la parroquia Belisario Quevedo, así como también con la Brigada de Fuerzas Especiales N° 9 “PATRIA”, por lo que le permitirá a dichas instituciones disponer de un sistema de comunicación de respaldo de forma permanente, de la misma manea mantendrá comunicado todo el tiempo a sus miembros de una forma segura y rápida.



Sistema de telecomunicaciones



Radioenlaces VHF

Ventajas

- Fácil reutilización de frecuencias.
- Tecnología radio muy conocida en los entornos rurales.
- La calidad de los enlaces es similar 24 horas al día al no verse especialmente afectada la propagación por los cambios climatológicos.

Desventajas

- El uso de la banda VHF requiere de la obtención oficial de una licencia de servicio.
- Velocidades menores en relación a las tecnologías modernas.
- Mayor consumo de potencia de transmisión.
- Al requerir mayor potencia, se requiere de equipos más sofisticados, lo que incurre directamente en los costos del sistema.



Radioenlaces digitales

Ventajas

- Inmunidad al ruido.
- Almacenamiento y procesamiento.
- Regeneración de señales.
- Menos consumo de potencia en los equipos.
- Diseñados para la evaluación y corrección de errores.

Desventajas

- Requieren más ancho de banda.
- Sincronización precisa.
- No son compatibles con los sistemas análogos.



Equipos que conforman el radioenlace

KENWOOD

NXR-710E: VHF
NXR-810E: UHF



Repetidora

KENWOOD

NX-700E: VHF
NX-800E: UHF



Estación base

KENWOOD NEXEDGE™
NX200



Radio portátil



ESPE
UNIVERSIDAD DE LAS FUERZAS ARMADAS
INNOVACIÓN PARA LA EXCELENCIA

Equipos que conforman el radioenlace



Duplexor



Antena dipolo



Antena látigo



Materiales que conforman el radioenlace



Cable coaxial



Tipo N MACHO



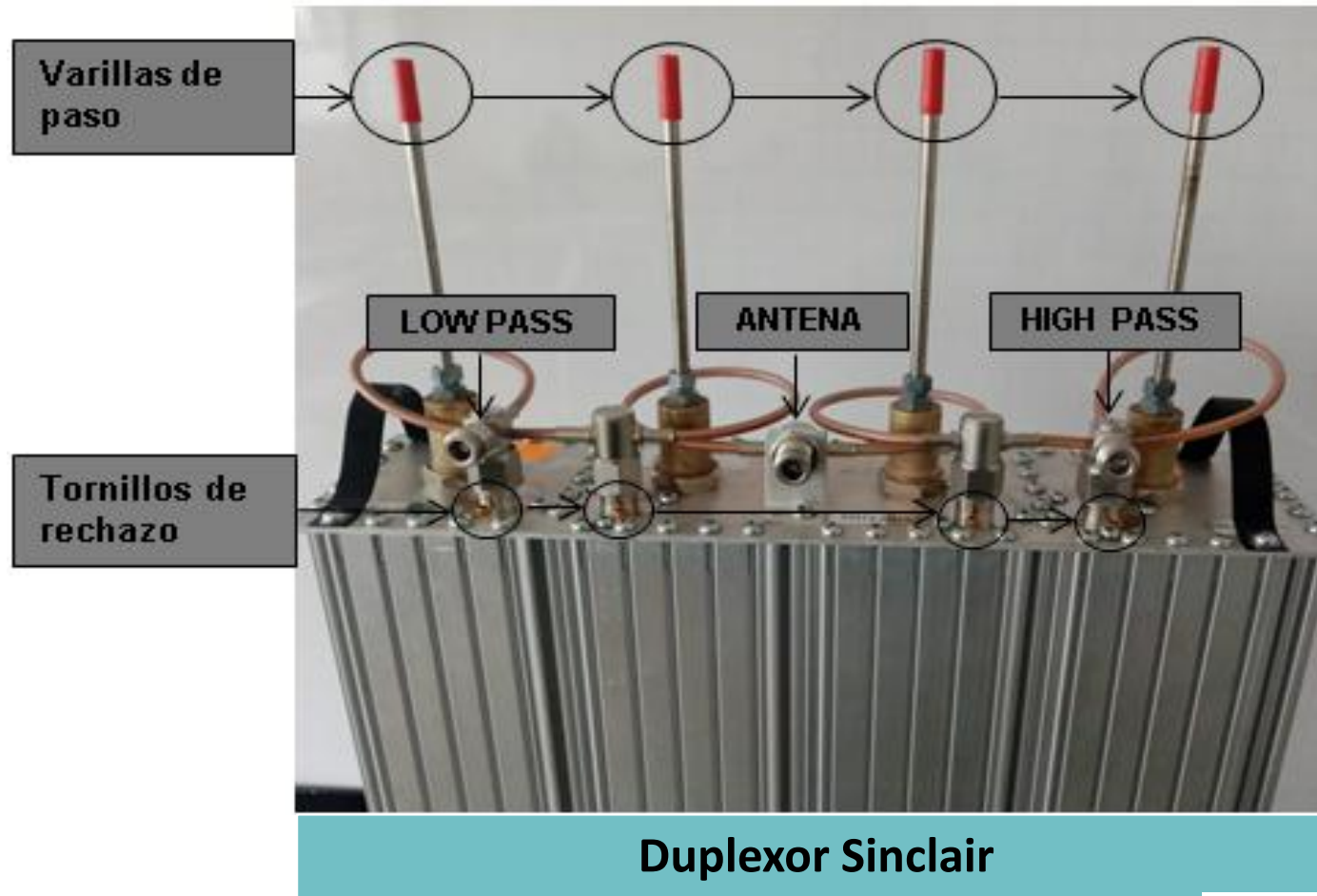
Tipo PL 259



Barril PL 259



Calibración del duplexor



Configuración de las frecuencias de operación



Configuración de la repetidora

KPG-111D [NX-200G [Portátil]:K VHF: 136-174 MHz] [Fichero de Datos : PROGRAMACION_RED_PORTATIL.dat] [Fichero Fuente : kpg111d.sdt]
Fichero Modelo Editar Programa Herramientas Configuración Vista Ventana Ayuda

Información de Zona [Zona - 1 Canal - 3]

Zona 1 Tipo de Zona Grupo Convencional Tipo de Señalización FleetSync Nombre de Zona 1

Cnl	Frec. Recep.	Frec. Trans.	Tipo de Cnl	Modo TX	Dec. QT/DQT	Cod. QT/DQT	Dec. RAN	Cod. RAN	Nombre de Canal	Esp. Cnl (An.)	Esp. Cnl (NXDN)
1	148,075000	148,075000	NXDN	NXDN	---	---	No	No	SIMPLEX	---	Estrecho
2	152,315000	153,375000	NXDN	NXDN	---	---	No	No	ESPE DIGITAL	---	Muy Estrecho
3	152,315000	153,375000	Análogo	Análogo	100,0	100,0	---	---	ESPE ANALOGICO	Ancho	---
4											
5											
6											
7											
8											
9											
10											
11											
12											
13											
14											
15											
16											

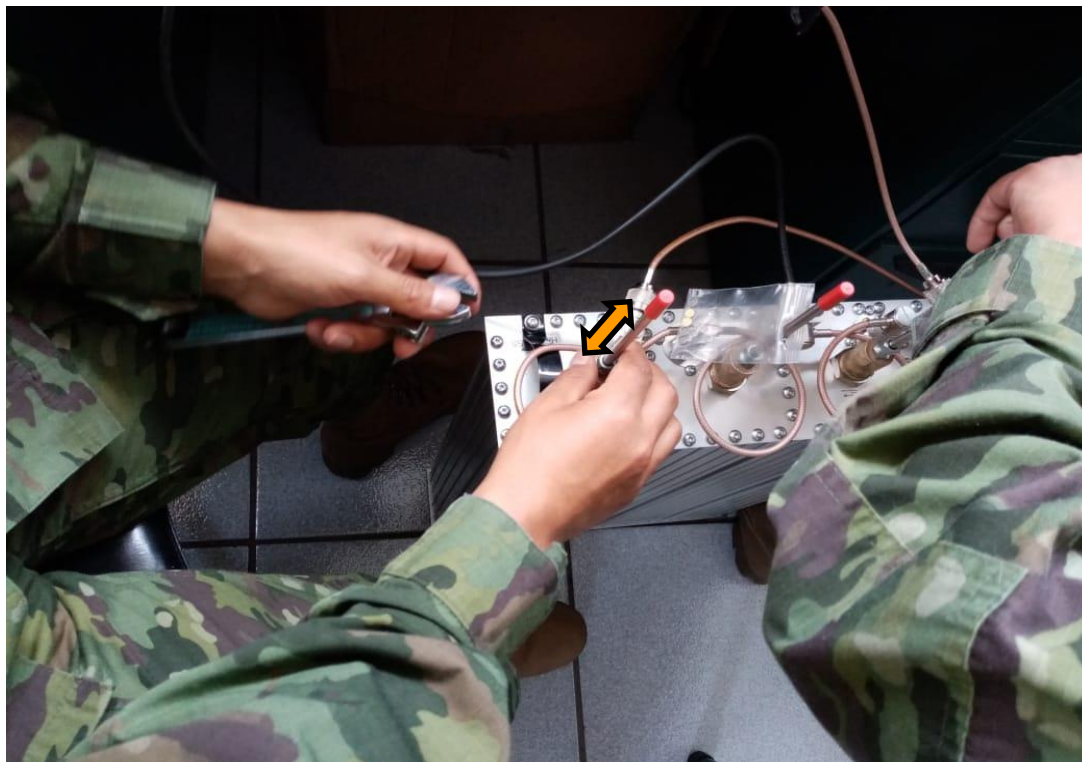
Información del Producto

Nombre de Modelo NX-700/700H [Móvil]: K
Frecuencia 136-174 MHz
Número de sistemas NXDN Trunking Un Solo Sistema

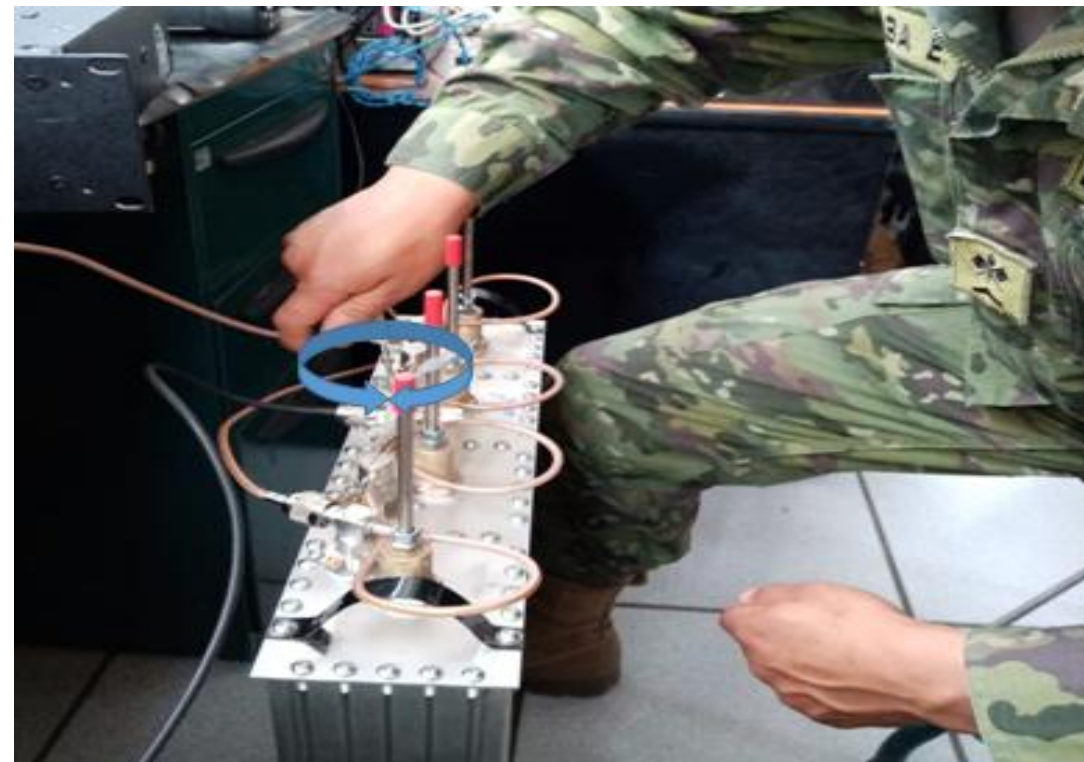
Frecuencias de operación



Calibración en la etapa de transmisión



Manipulación de las varillas de paso



Manipulación de los tornillos de rechazo



Calibración en la etapa de recepción



Manipulación de las varillas de paso



Manipulación de los tornillos de rechazo



Elaboración de la bajada de antena



Conector tipo N MACHO



Conector tipo PL-259



Pruebas de comunicación



Operación de las radios portátiles



Recepción de la señal en la repetidora



Implementación del sistema de telecomunicaciones



Antena dipolo del sitio de repetición



Instalación de equipos



Implementación del sistema de telecomunicaciones



Antena ESPE CENTRO



Estación base ESPE CENTRO



Implementación del sistema de telecomunicaciones



Antena ESPE BELISARIO QUEVEDO



Estación fija BELISARIO QUEVEDO



Implementación del sistema de telecomunicaciones



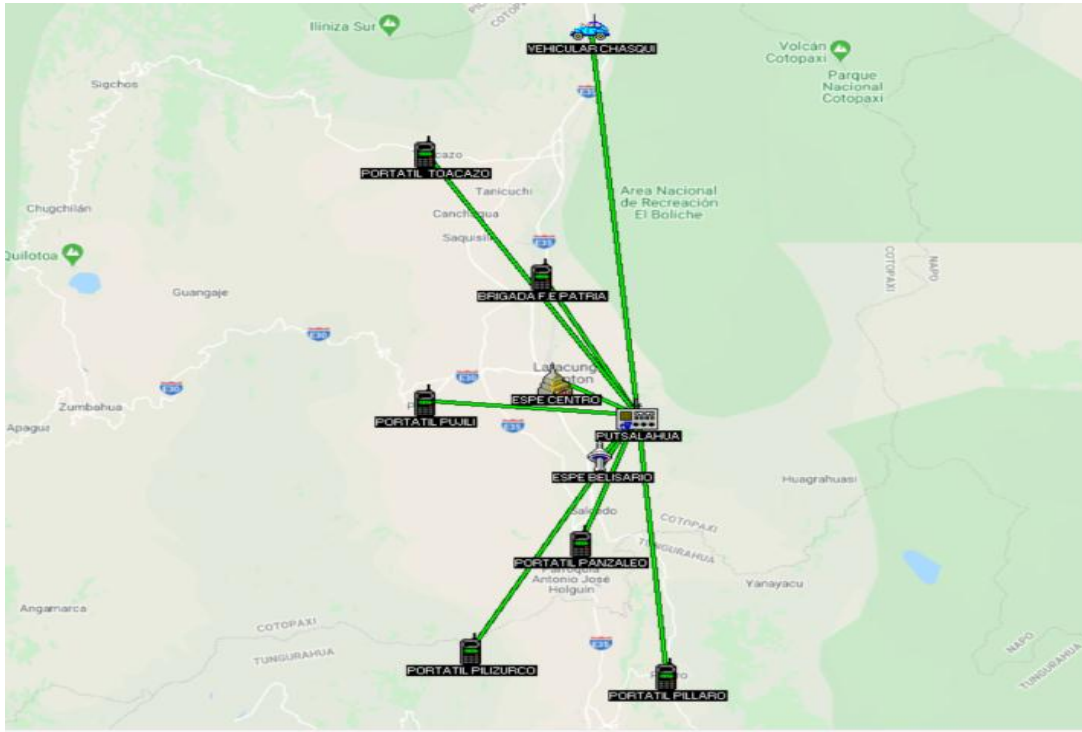
Antena móvil



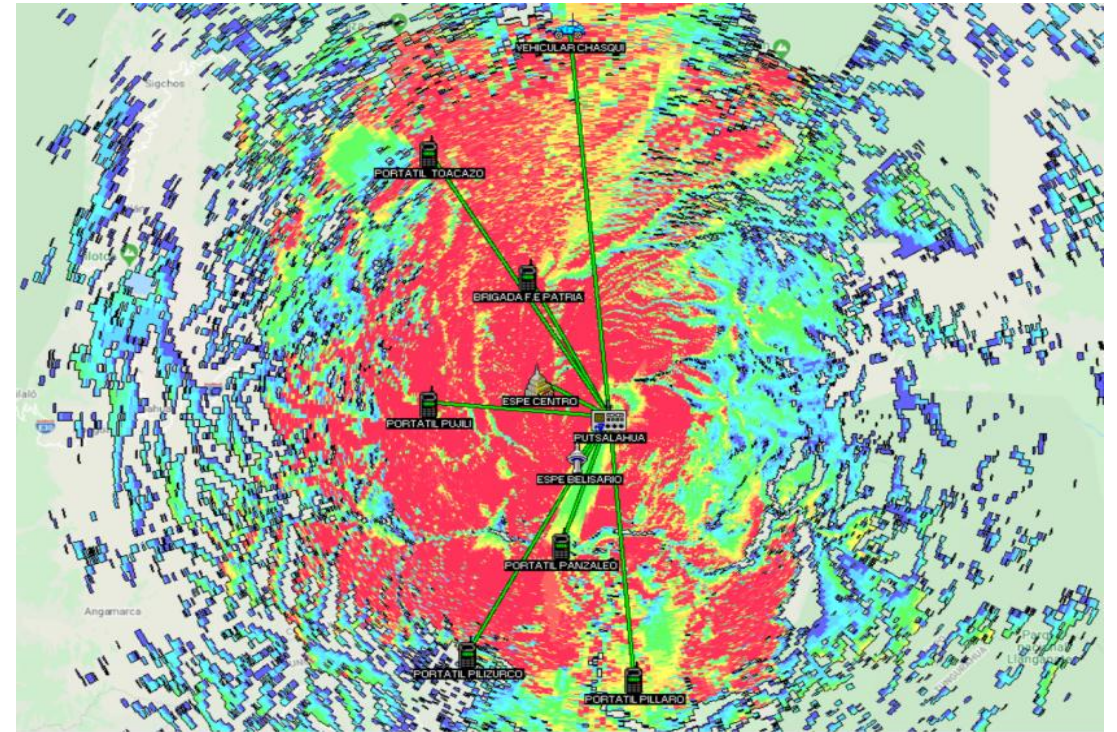
Estación vehicular



Simulación del sistema de telecomunicación



Simulación del sistema



Simulación del área de cobertura



Pruebas de funcionamiento del sistema

- Pruebas en el canal SIMPLEX
- Pruebas en el canal ESPE DIGITAL
- Pruebas en el canal ESPE ANALÓGICO



Conclusiones

- Se verificó que ningún departamento de la Universidad de las Fuerzas Armadas ESPE sede Latacunga dispone de un sistema de telecomunicaciones VHF, a excepción del personal de la Policía Militar, ya que dicho personal disponía de un sistema de radio enlace que operaba como una red local, permitiendo únicamente el enlace entre los usuarios que se encuentran dentro de las instalaciones de la universidad.
- Se coordinó con las autoridades de la universidad, la ubicación y distribución de cada uno de los equipos de telecomunicación, de acuerdo a las necesidades y funciones de cada dependencia de la universidad, dando prioridad al personal de la Policía Militar, ya que es la encargada de la seguridad interna de la institución y requiere del enlace permanente entre los dos campus de la sede.



Conclusiones

- Se implementó un sistema de telecomunicaciones, utilizando equipos VHF que operan en la frecuencia 152,3150Mhz para transmisión y 153,3750Mhz para recepción, con el fin establecer comunicación entre el campus Latacunga centro, el campus Latacunga Belisario Quevedo de la Universidad de las Fuerzas Armadas ESPE y la Brigada de Fuerzas Especiales N° 9 “PATRIA”.
- Se ejecutaron pruebas de funcionamiento del sistema de telecomunicaciones con todos los equipos disponibles, tanto fijas como portátiles, en donde se pudo apreciar una recepción nítida de la señal en el área de cobertura, esto debido a que el sistema se encuentra operando con un canal digital, por lo que la señal es más pura tanto en recepción como en transmisión.



Recomendaciones

- Realizar un estudio de requerimiento en cada dependencia de la universidad, con el fin de distribuir los equipos de telecomunicación a cada departamento en función de la actividad que desempeña, de tal manera que se evite la subutilización de los equipos. Debiendo dar prioridad al personal encargado de la seguridad de las instalaciones de la universidad.
- Realizar un mantenimiento periódico de los equipos de telecomunicación, conectores y cables empleados en el sistema, ya que existen equipos que con el paso del tiempo pierden efectividad y requieren de una calibración preventiva para garantizar el correcto funcionamiento del sistema, de la misma forma los materiales que se encuentran expuestos a la intemperie, son propensos a sufrir daños, por lo que es necesario su respectivo mantenimiento.



Recomendaciones

- Ejecutar las pruebas de campo de acuerdo a las simulaciones realizadas para la implementación del radio enlace, esto permitirá corroborar la información obtenida en la planificación y definir el área de cobertura en donde va a operar el sistema de telecomunicaciones.





GRACIAS POR SU ATENCIÓN