



ESPE

UNIVERSIDAD DE LAS FUERZAS ARMADAS
INNOVACIÓN PARA LA EXCELENCIA

UNIVERSIDAD DE LAS FUERZAS ARMADAS - ESPE

UNIDAD DE GESTIÓN DE  TECNOLOGÍAS

DEPARTAMENTO DE CIENCIAS DE LA ENERGÍA Y MECÁNICA

CARRERA DE TECNOLOGÍA SUPERIOR EN MECÁNICA AUTOMOTRIZ

**MONOGRAFÍA, PREVIO A LA OBTENCIÓN DEL TÍTULO DE TECNÓLOGO EN
MECÁNICA AUTOMOTRIZ**

**TEMA: ENSAMBLAJE DE UNA BICICLETA MONTAÑERA MEDIANTE LA SELECCIÓN
ADECUADA DE COMPONENTES PARA LA IMPLEMENTACIÓN DE UN SISTEMA
ELÉCTRICO**

AUTOR: LUDEÑA PEREZ, JHOMNY FRANCISCO

DIRECTOR: ING. LEÓN ALMEIDA, JAIME EDUARDO

LATACUNGA - 2021



OBJETIVO GENERAL

- Ensamblar una bicicleta montañera mediante la selección adecuada de componentes para la implementación de un sistema eléctrico.

OBJETIVOS ESPECÍFICOS

- Seleccionar los componentes adecuados mediante métodos de investigación para la adecuación de la bicicleta montañera.
- Ensamblar los componentes adquiridos en la bicicleta montañera para lograr una mejor estabilidad y maniobrabilidad de la misma.
- Probar el funcionamiento de la bicicleta montañera, mediante pruebas de manejo para comprobar el funcionamiento óptimo de los componentes ensamblados.



ALCANCE

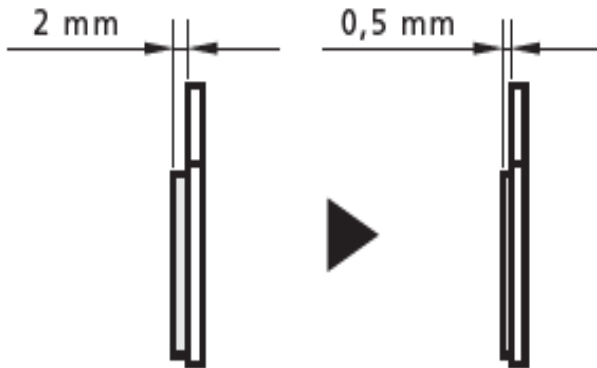
- El ensamblaje de la bicicleta montañera.
- Rendimiento óptimo.
- Transporte eficiente y amigable con el medio ambiente.

JUSTIFICACIÓN

Utilizando para su ensamblaje los componentes más adecuados en base a una investigación de marcas, costos y modelos existentes en nuestro país. Además, tomando en cuenta los elevados índices de contaminación que existen en el clima debido a factores como la industria, transporte, etc. Se desea ofrecer una nueva opción de transporte económico, seguro y eficiente..

INVESTIGACIÓN Y SELECCIÓN DE COMPONENTES

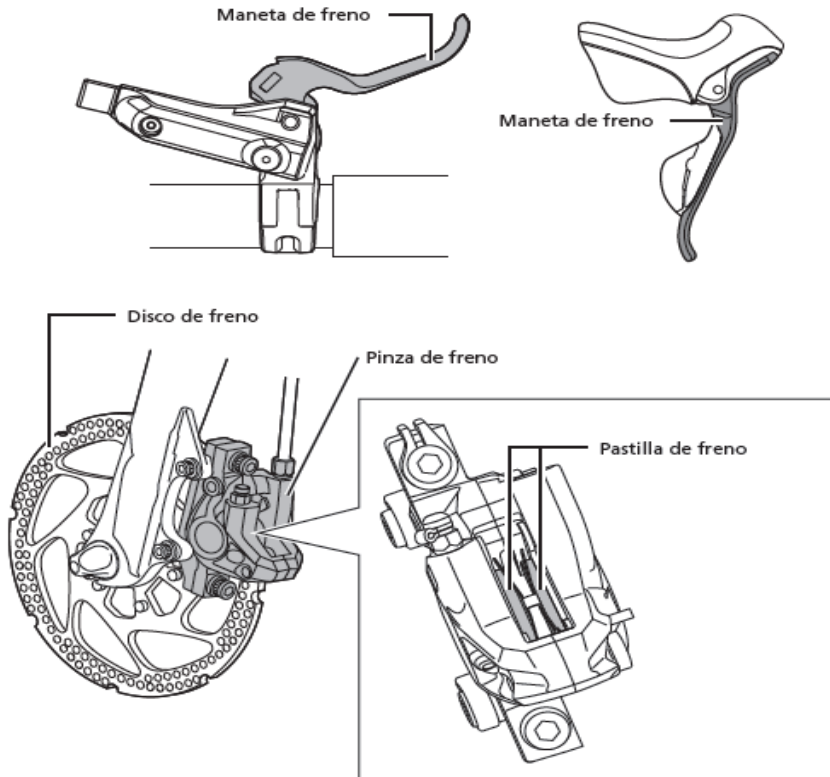
Freno de disco hidráulico



- Normas de seguridad
- Precauciones con el aceite mineral
- Periodo de calentamiento
- Inspecciones regulares antes de utilizar la bicicleta.
- Cómo realizar el calentamiento de los frenos



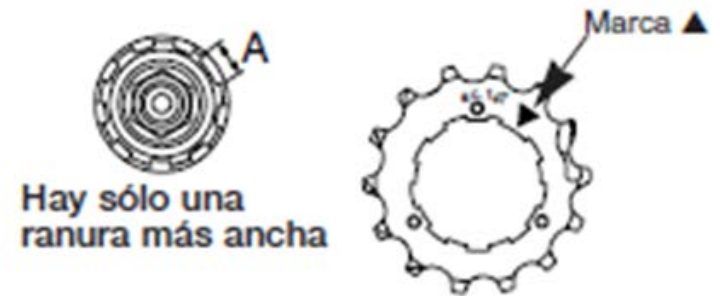
Partes del freno



Juego de ruedas dentadas



- Normas de seguridad
- Instalación de las ruedas dentadas



Desviador de cambio delantero

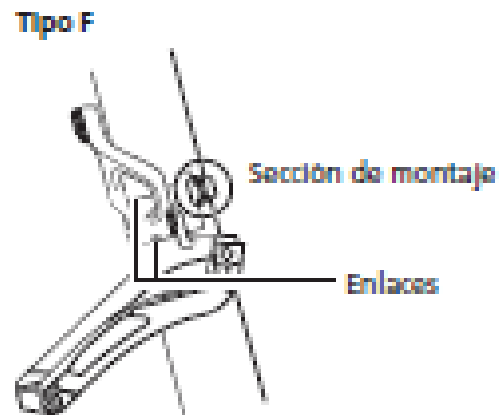
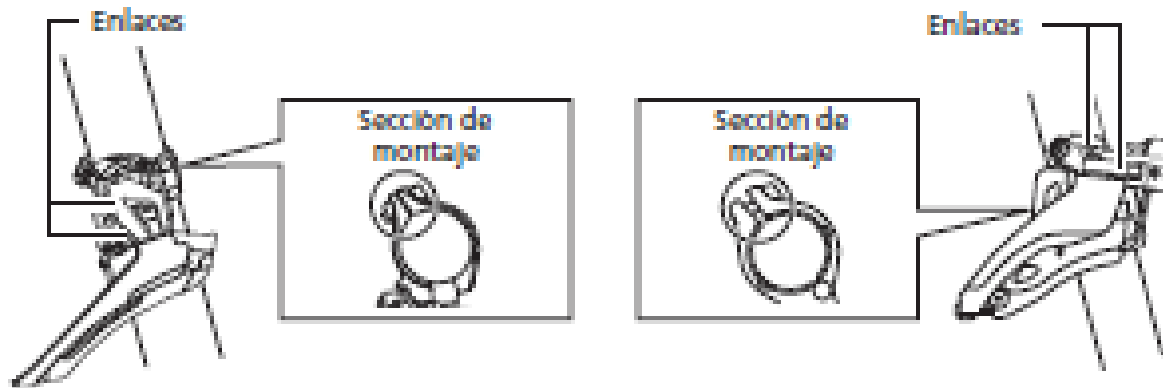
- Normas de seguridad
- Instalación de las ruedas dentadas



Posición de la cadena

Marcha delantera	A diagram showing three vertical bars of increasing height from left to right. An arrow points from the leftmost bar to the rightmost bar, indicating a shift to a higher gear.	A diagram showing three vertical bars of decreasing height from left to right. An arrow points from the leftmost bar to the rightmost bar, indicating a shift to a lower gear.
Marcha trasera	A diagram showing four vertical bars of decreasing height from left to right. An arrow points from the leftmost bar to the rightmost bar, indicating a shift to a lower gear.	A diagram showing four vertical bars of increasing height from left to right. An arrow points from the leftmost bar to the rightmost bar, indicating a shift to a higher gear.

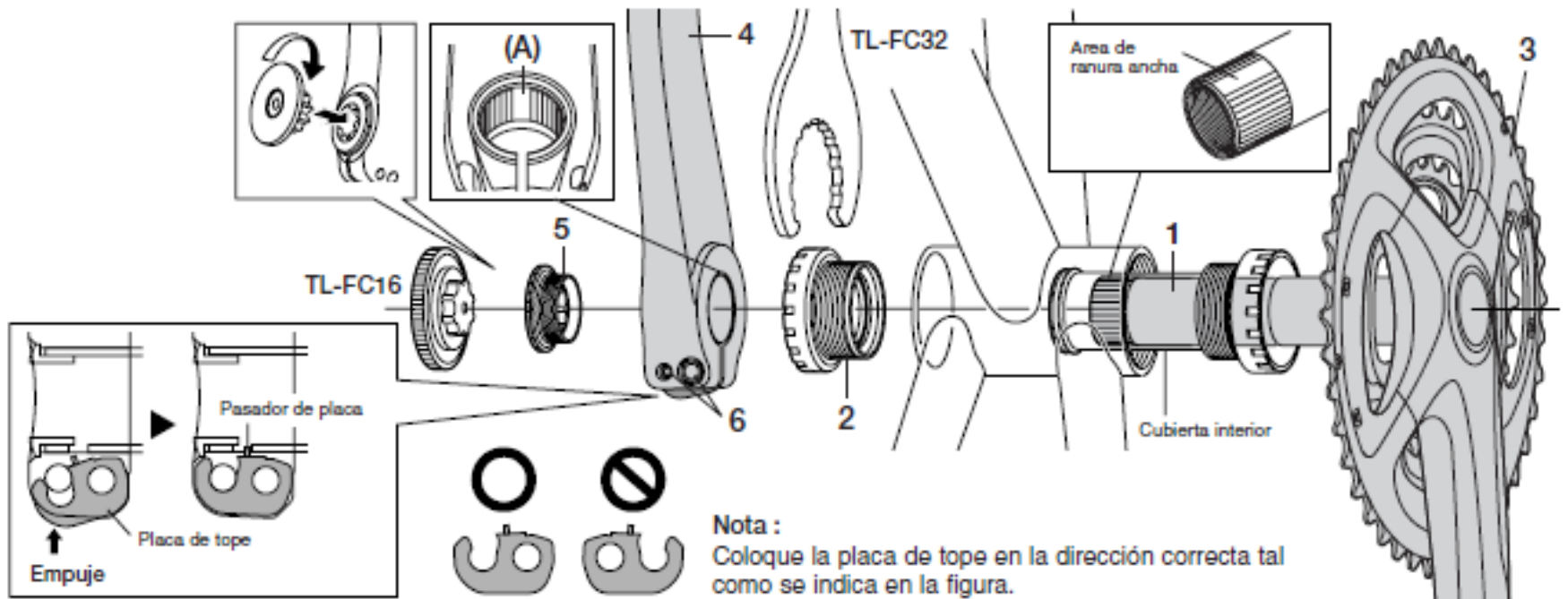
Partes del desviador



Tomado de: Manual del componente UM-5NL0A

Sistema de transmisión delantero (3x10)

- Normas de seguridad
- Instalación

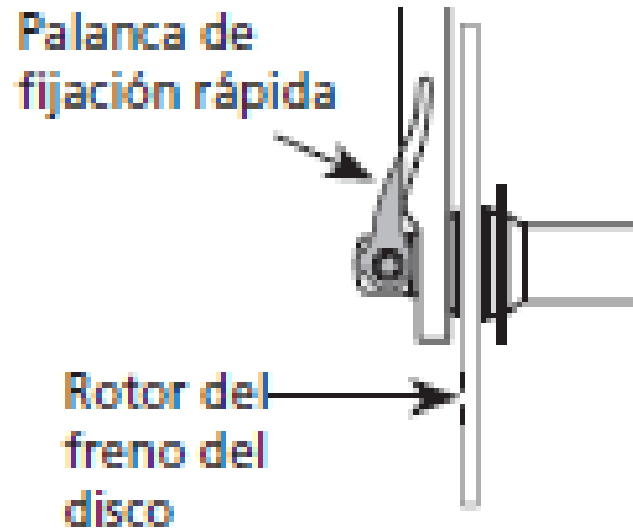


Tomado de: Manual del componente SI-5N20A



Cubo de rueda libre trasero para freno de disco

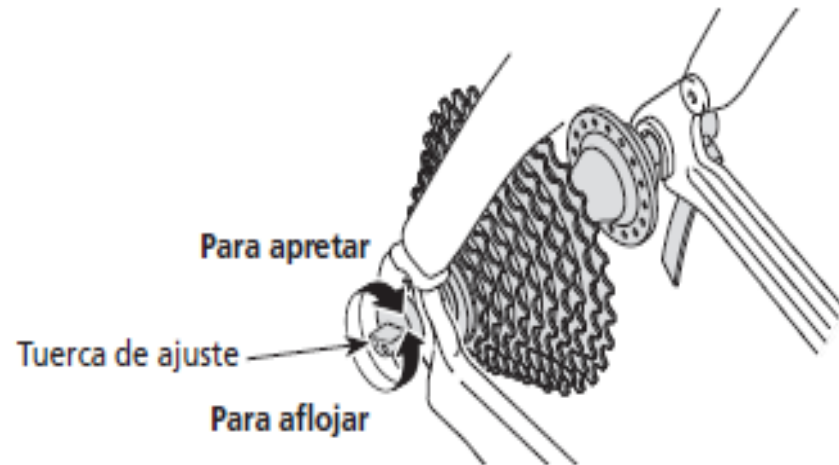
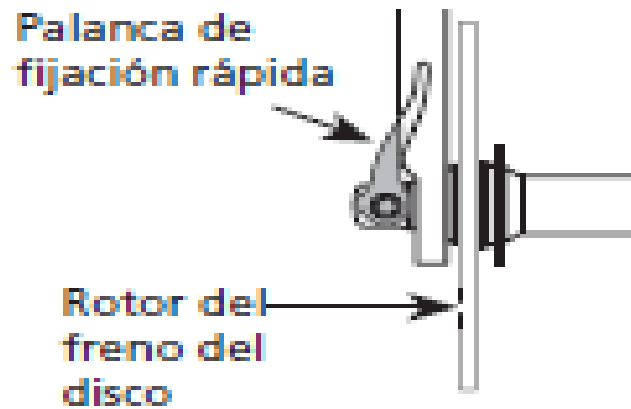
- Información general de seguridad
- Instalación



Tomado de: Manual del componente SI-5N20A

Nombres de las partes

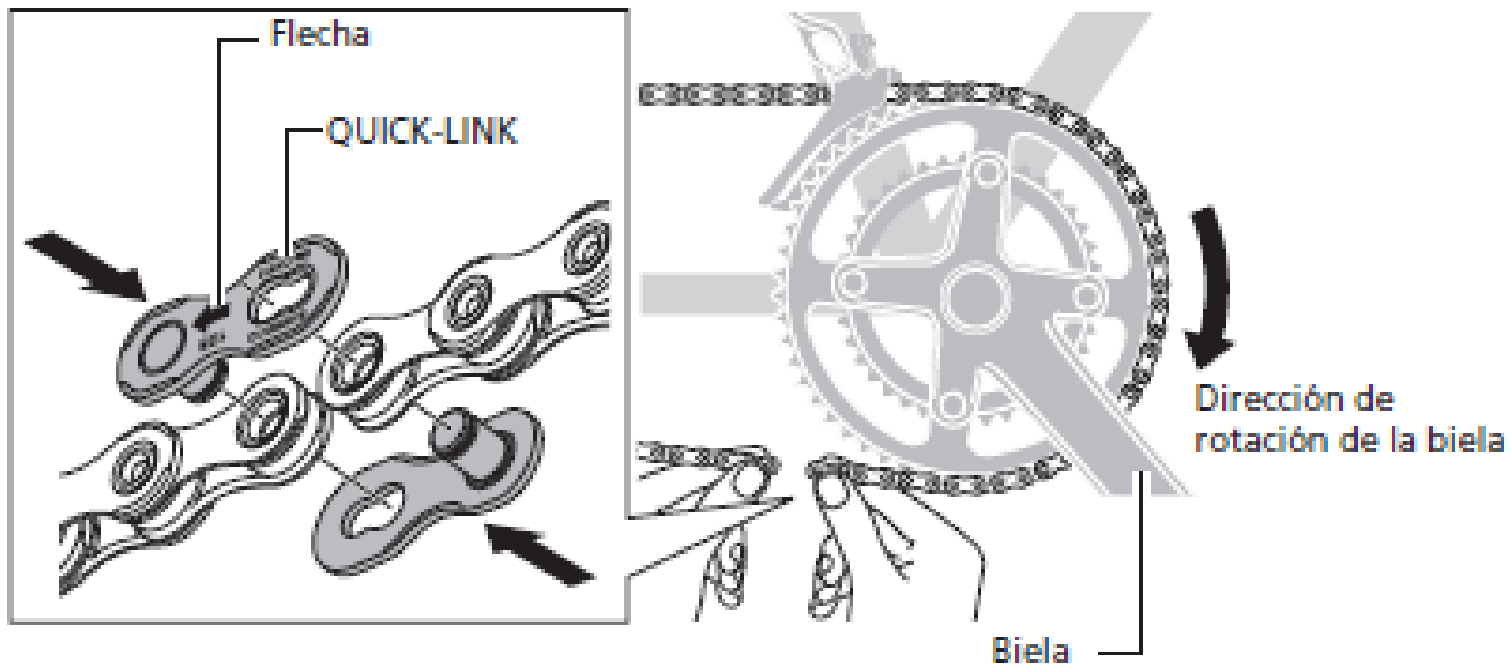
- Información general de seguridad
- Instalación



Tomado de: Manual del componente SI-5N20A

Quick link (11/12 velocidades)

- Información general de seguridad
- Instalación

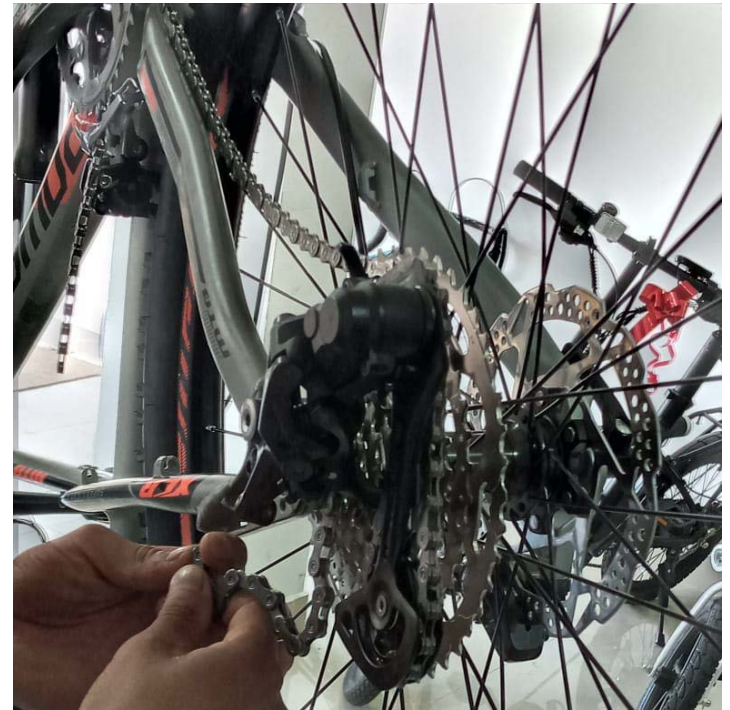
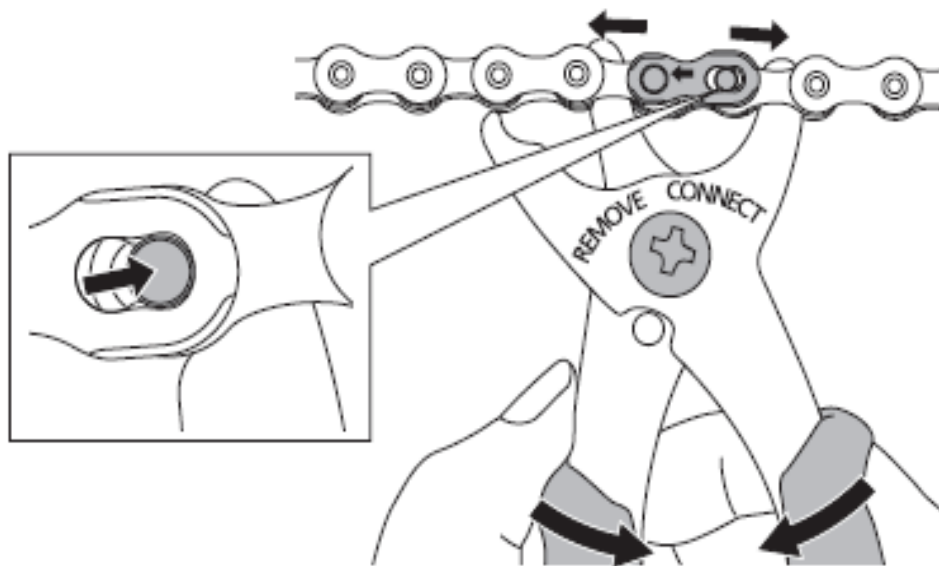


Tomado de: Manual del componente SI-0159^a



Quick link (11/12 velocidades)

- Instalación



Tomado de: Manual del componente SI-0159^a



ESPE
UNIVERSIDAD DE LAS FUERZAS ARMADAS
INNOVACIÓN PARA LA EXCELENCIA

RECURSOS MATERIALES

Orden	Recursos Materiales	Cantidad	Valor unitario	Valor total
1	Tubo cuadrado negro	1	\$50,00	\$50,00
2	Rotula automotriz	1	\$27,00	\$27,00
3	Ángulos de hierro	1	\$18,00	\$18,00
4	Aros de aluminio	2	\$10,00	\$20,00
5	neumáticos	2	\$15,00	\$30,00
7	Bola de remolque	1	\$20,00	\$20,00
8	Tortuga de enganche	1	\$35,00	\$35,00
9	soldadura		\$25,00	\$25,00
10	Valoración del tubo	1	\$20,00	\$20,00
11	Plancha de tol galvanizado	1	\$25,00	\$25,00
12	Guardafangos de tol niquelado	2	\$35,00	\$70,00
13	Tintas penetrantes	1	\$30,00	\$30,00
14	Luces Led	1	\$20,00	\$20,00
15	Cables flexibles		\$4,00	\$4,00
16	Pintura		\$30,00	\$30,00
17	Accesorios, slogan		\$15,00	\$15,00
			TOTAL	\$439,00



PRESUPUESTO TOTAL

Orden	Recursos	Valor Total
1	Recursos tecnológicos	\$115,00
2	Recursos materiales	\$439,00
3	Imprevistos	\$50,00
	TOTAL	\$604,00



VIDEO FUNCIONAMIENTO



CONCLUSIONES

- Se realizó el ensamblaje de una bicicleta montañera mediante la selección adecuada de componentes basándose en marcas, costo y especificaciones técnicas para la implementación de un sistema eléctrico.
- Mediante métodos de investigación se logró seleccionar las partes idóneas para la adecuación de la bicicleta montañera.
- Una vez adquiridos los componentes que forman parte de una bicicleta montañera, se procedió al ensamblaje general siguiendo los manuales de usuario, garantizando así una correcta performance en la misma.

RECOMENDACIONES

- Para garantizar tanto la seguridad como la performance de una bicicleta montañera, es necesario seleccionar componentes de calidad, de marcas con trayectoria y reconocidas a nivel nacional.
- Seguir las instrucciones del manual de usuario al momento de ensamblar las partes de la bicicleta, evitando así estropear los componentes ya adquiridos.
- Cada manual técnico contiene instrucciones y recomendaciones de seguridad brindadas al usuario, para evitar cualquier tipo de lesión o accidente al manipular los mismos.
- Respetar los torques recomendados por el manual al momento de ensamblar cada uno de los componentes.
- Usar como medio de transporte habitual la bicicleta, evitando así la contaminación ambiental de nuestro planeta



ESPE

UNIVERSIDAD DE LAS FUERZAS ARMADAS
INNOVACIÓN PARA LA EXCELENCIA

GRACIAS POR SU ATENCIÓN

