



**Ajuste-verificaciones y correcciones de las vibraciones vertical Z y horizontal Y, de las palas del rotor principal de la aeronave Ecureuil AS-350 B3, de acuerdo a la tarea de mantenimiento n. 62-00-00,5-1 perteneciente a la Unidad Aeropolicial.**

Herrera Macías, Bryan Adrián

Departamento de ciencias de la energía y mecánica

Carrera de tecnología de mecánica aeronáutica mención aviones

Monografía, previo a la obtención del título de tecnólogo en mecánica aeronáutica  
mención aviones

Tlgo. Arévalo Rodríguez, Andrés Esteban

Latacunga, 10 de agosto del 2010



**Departamento De Ciencias Espaciales**

**Carrera De Mecánica Aeronáutica Mención Aviones**

### **CERTIFICACIÓN**

Certifico que la monografía, **“Ajuste-verificaciones y correcciones de las vibraciones vertical Z y horizontal Y, de las palas del rotor principal de la aeronave Ecureuil AS-350 B3, de acuerdo a la tarea de mantenimiento n. 62-00-00,5-1 perteneciente a la Unidad Aeropolicial”**, fue realizado por el señor **Herrera Macias, Bryan Adrián**, el cual ha sido revisada y analizada en su totalidad por la herramienta de verificación de similitud de contenido; por lo tanto cumple con los requisitos legales, teóricos, científicos, técnicos y metodológicos establecidos por la Universidad de las Fuerzas Armadas ESPE, razón por la cual me permito acreditar para que lo sustente públicamente.

Latacunga 10 de agosto del 2021

Firma:



Escaneado digitalmente por:  
**ESTEBAN ANDRES  
AREVALO RODRIGUEZ**

---

**Tlgo. Arévalo Rodríguez, Esteban Andrés**

C.C: 0604248062

## REPORTE DE VERIFICACION





### Document Information

Analyzed document	FINAL_TESIS_MECANICA AERONAUTICA MENCION AVIONES_BRYAN HERRERA.pdf (D110951008)
Submitted	8/3/2021 3:51:00 AM
Submitted by	
Submitter email	baherrera5@espe.edu.ec
Similarity	8%
Analysis address	eaarevalo1.espe@analysis.arkund.com

### Sources included in the report

SA	<b>Universidad de las Fuerzas Armadas ESPE / GREGORY DAVID VELASCO GUERRERO.pdf</b> Document GREGORY DAVID VELASCO GUERRERO.pdf (D53960038) Submitted by: gdvelasco1@espe.edu.ec Receiver: jrzurita1.espe@analysis.arkund.com	1
SA	<b>Universidad de las Fuerzas Armadas ESPE / TESIS 100% ALEXIS SOTO.pdf</b> Document TESIS 100% ALEXIS SOTO.pdf (D51622290) Submitted by: alezissoto@gmail.com Receiver: maarellano3.espe@analysis.arkund.com	2
SA	<b>Universidad de las Fuerzas Armadas ESPE / GUANOCHANGA NOROÑA MARCELO XAVIER.docx</b> Document GUANOCHANGA NOROÑA MARCELO XAVIER.docx (D47464051) Submitted by: mxguanochanga@espe.edu.ec Receiver: depantoja1.espe@analysis.arkund.com	2
SA	<b>TESIS CRISTOBAL FABIAN GUACHAMIN SHUGULI.pdf</b> Document TESIS CRISTOBAL FABIAN GUACHAMIN SHUGULI.pdf (D62844837)	1
SA	<b>Universidad de las Fuerzas Armadas ESPE / MONOGRAFIA BARRIONUEVO GUSTAVO .pdf</b> Document MONOGRAFIA BARRIONUEVO GUSTAVO .pdf (D98836658) Submitted by: egbarrionuevo@espe.edu.ec Receiver: rcbautista.espe@analysis.arkund.com	2
SA	<b>Universidad de las Fuerzas Armadas ESPE / TESIS ANDERSON ORTIZ CAP I- AL IV.pdf</b> Document TESIS ANDERSON ORTIZ CAP I- AL IV.pdf (D100906491) Submitted by: afortiz3@espe.edu.ec Receiver: gsinca.espe@analysis.arkund.com	1
W	URL: <a href="https://www.elrelojdesol.com/wp/doctor-j/helicoptero-leonardo-da-vinci/index.html">https://www.elrelojdesol.com/wp/doctor-j/helicoptero-leonardo-da-vinci/index.html</a> Fetched: 8/3/2021 3:52:00 AM	1
SA	<b>Universidad de las Fuerzas Armadas ESPE / ORTIZ ZURITA ALEJANDRO CHRISTOPHER.pdf</b> Document ORTIZ ZURITA ALEJANDRO CHRISTOPHER.pdf (D54009266) Submitted by: caortiz14@espe.edu.ec Receiver: depantoja1.espe@analysis.arkund.com	3
W	URL: <a href="https://www.repositoriodigital.ipn.mx/bitstream/123456789/8040/1/TESINA-AERO-003.pdf">https://www.repositoriodigital.ipn.mx/bitstream/123456789/8040/1/TESINA-AERO-003.pdf</a> Fetched: 11/20/2019 9:11:29 PM	1

# Curiginal

<b>W</b>	URL: <a href="https://www.ecocopter.com/nuestra-flota/airbus-helicopters-as-350-b3/">https://www.ecocopter.com/nuestra-flota/airbus-helicopters-as-350-b3/</a> Fetched: 8/3/2021 3:52:00 AM	 1
<b>W</b>	URL: <a href="https://www.acesystems.com/identifying-the-types-and-origins-of-helicopter-vibrations/">https://www.acesystems.com/identifying-the-types-and-origins-of-helicopter-vibrations/</a> Fetched: 8/3/2021 3:52:00 AM	 1
<b>W</b>	URL: <a href="https://repository.libertadores.edu.co/bitstream/handle/11371/563/OrtizPalaciosRodrigo.pdf?sequence=2&amp;isAllowed=y">https://repository.libertadores.edu.co/bitstream/handle/11371/563/OrtizPalaciosRodrigo.pdf?sequence=2&amp;isAllowed=y</a> Fetched: 1/21/2020 4:47:46 PM	 1
<b>W</b>	URL: <a href="https://www.google.com/amp/s/www.flycolombia.com.co/amp/2020/03/27/historia-del-helic%2525C3%2525B3ptero-y-C%2525C3%2525B3mo-fly-colombia-lo-integra-al-turismo.">https://www.google.com/amp/s/www.flycolombia.com.co/amp/2020/03/27/historia-del-helic%2525C3%2525B3ptero-y-C%2525C3%2525B3mo-fly-colombia-lo-integra-al-turismo.</a> Fetched: 8/3/2021 3:52:00 AM	 1



---

**Tlgo. Arévalo Rodríguez, Esteban Andrés**

C.C.: 0604248062



## Departamento De Ciencias Espaciales

### Carrera De Mecánica Aeronáutica Mención Aviones

#### RESPONSABILIDAD DE AUTORÍA

Yo, **Herrera Macías, Bryan Adrián**, con cédula de ciudadanía N° 1724729833 declaro que el contenido, ideas y criterios de la monografía **“Ajuste-verificaciones y correcciones de las vibraciones vertical Z y horizontal Y, de las palas del rotor principal de la aeronave Ecureuil AS-350 B3, de acuerdo a la tarea de mantenimiento n. 62-00-00,5-1 perteneciente a la Unidad Aeropolicial”**, es de mi autoría y responsabilidad, cumpliendo con los requisitos legales, teóricos, científicos, técnicos, metodológicos y legales establecidos por la Universidad de las Fuerzas Armadas ESPE, respetando los derechos intelectuales de terceros y referenciando las citas bibliográficas.

Latacunga, 10 de agosto del 2021

Firma



---

**Herrera Macías, Bryan Adrián**

C.C.: 1724729833



**Departamento De Ciencias Espaciales**

**Carrera De Mecánica Aeronáutica Mención Aviones**

### **AUTORIZACIÓN DE PUBLICACIÓN**

Yo, **Herrera Macías, Bryan Adrián**, con cédula de ciudadanía 1724729833, autorizo a la Universidad de las Fuerzas Armadas ESPE publicar en la monografía **“Ajuste-verificaciones y correcciones de las vibraciones vertical Z y horizontal Y, de las palas del rotor principal de la aeronave Ecureuil AS-350 B3, de acuerdo a la tarea de mantenimiento n. 62-00-00,5-1 perteneciente a la Unidad aeropolicial”**, en el Repositorio Institucional, cuyo contenido, ideas y criterios son de mi responsabilidad.

Latacunga, 10 de agosto del 2021

Firma

---

**Herrera Macias, Bryan Adrián**

C.C.: 1724729833

**DEDICATORIA**

Dedico este logro y todo mi esfuerzo a mis padres, mis hermanos y toda mi familia por darme su apoyo incondicional, que me guiaron por el camino correcto y aconsejaron de la mejor manera, les doy gracias a mis padres por hacerme la persona que soy ahora con grandes valores y principios, y quiero que sepan que ustedes siempre han sido mi fuente de inspiración y las personas por las que sigo adelante cada día.

También quiero dedicar este logro a mis dos mejores amigos a quienes recientemente han llegado a mi vida y han sido un gran apoyo para mí a las personas siempre estuvieron a mi lado en todo lo largo de la carrera aconsejándome y motivándome, ellos más que nadie sabe lo difícil que ha sido y cuantas veces estuvo por tirar la toalla. Pero el esfuerzo y la perseverancia me han llevado a un logro más.

Quiero agradecer a las personas que han llegado a mi vida este último tiempo que no ha sido nada fácil para mí, pero sin conocerme me han dado una mano en todo lo que ha estado a su alcance.

## **AGRADECIMIENTO**

Agradezco a mis padres por su esfuerzo a lo largo de toda mi carrera, a mi familia que siempre estuvo pendiente de mí, a Martha Franco por su apoyo y consejos; y a los docentes que tuve a lo largo de la carrera y pude hacer más que una amistad que la de un maestro y alumno, quienes siempre pudieron guiarme enseñarme y compartir un poco de su experiencia laboral para poder defenderme en un futuro en el mundo laboral.

Mi agradecimiento a todo el personal del SERVICIO AEROPOLICIAL por todo su apoyo a lo largo de la realización de mi proyecto de titulación, y a mi Mayor Julio Ibujes, por abrirme las puertas y dejarme realizar mi proyecto de titulación en tan prestigiosa institución.

Quiero agradecer a mi tutor de tesis Andrés Arévalo por su dedicación de tiempo, su paciencia y ganas a la ejecución de mi trabajo de titulación por transmitir sus conocimientos no solo ahora en mi proyecto de titulación si no a lo largo de mi carrera.



**Tabla de contenido**

<b>Carátula.....</b>	<b>1</b>
<b>Certificación .....</b>	<b>2</b>
<b>Reporte de verificación .....</b>	<b>3</b>
<b>Responsabilidad de autoría .....</b>	<b>5</b>
<b>Autorización de publicación.....</b>	<b>6</b>
<b>Dedicatoria.....</b>	<b>7</b>
<b>Agradecimiento.....</b>	<b>8</b>
<b>Tabla de contenido .....</b>	<b>9</b>
<b>Indice de figuras.....</b>	<b>14</b>
<b>Indice de tablas .....</b>	<b>17</b>
<b>Resumen .....</b>	<b>18</b>
<b>Abstract.....</b>	<b>19</b>
<b>Planteamiento del problema de investigación.....</b>	<b>20</b>
<b>Antecedentes .....</b>	<b>20</b>
<b>Planteamiento del problema .....</b>	<b>21</b>
<b>Justificación.....</b>	<b>22</b>
<b>Objetivos.....</b>	<b>23</b>
<b><i>Objetivo general .....</i></b>	<b>23</b>
<b><i>Objetivos específicos .....</i></b>	<b>23</b>

<i>Alcance</i> .....	23
Marco teórico .....	26
Helicópteros .....	26
<i>Evolución histórica del Helicóptero</i> .....	26
Fuerzas que actúan sobre un helicóptero .....	28
<i>Empuje</i> .....	29
<i>Peso</i> .....	29
<i>Resistencia</i> .....	29
<i>Sustentación</i> .....	29
Ecureuil AS 350 B3.....	30
<i>Especificaciones</i> .....	31
Principales estaciones de referencia del helicóptero .....	32
Rotor principal .....	33
Tipos de rotores principales .....	34
<i>Rotores Articulados</i> .....	35
<i>Rotores semi-rígidos</i> .....	35
<i>Rotores rígidos</i> .....	35
<i>Rotores flexibles</i> .....	36
Diseño del mástil del rotor .....	36
Palas.....	37
<i>Número de palas</i> .....	39

Tren de aterrizaje .....	39
<i>Composición</i> .....	39
Vibraciones. ....	40
<i>Introducción</i> .....	40
<i>Vibraciones de frecuencia</i> .....	41
<i>Resonancia en tierra</i> .....	42
<i>Vibraciones en vuelo laterales y verticales</i> .....	43
Desarrollo del tema .....	44
Preliminares .....	44
Herramientas .....	44
Prácticas de mantenimiento .....	45
<i>Charla de seguridad en el Hangar</i> .....	45
Revisión de materiales .....	46
Procedimiento para bajar palas del rotor principal de la aeronave .....	47
Fabricación del soporte de las palas para la aeronave Ecureuil AS350 B3 .....	48
<i>Materiales</i> .....	48
<i>Estructura del soporte.</i> .....	49
<i>Corte de tubos.</i> .....	50
<i>Unión de bases.</i> .....	50
<i>Unión de platinas a 45 grados.</i> .....	51
<i>Unión de soportes de las palas a 45 grados</i> .....	52
<i>Unión de soportes de la pala</i> .....	53

<i>Unión soportes de la estructura horizontal con vertical</i> .....	54
<i>Anclaje de las ruedas a la estructura</i> .....	55
<i>Pintado del soporte</i> .....	56
Almacenamiento de la aeronave .....	57
Conexión del kit de adaptación del vibrex 2000.....	58
<i>Instalación soporte magnético</i> .....	58
<i>Instalación acelerómetro</i> .....	59
Desmontaje del resorte anti-vibrador del rotor principal .....	61
<i>Inspección visual y montaje de anti vibrador</i> .....	62
Montaje de las palas del rotor principal. ....	63
<i>Lubricación de pasadores y montaje de las palas</i> .....	64
<i>Pines de seguridad y conexión eléctrica</i> .....	65
Calibración de vibraciones del helicóptero ecureuil as350 b3.....	66
<i>Medición de las palas del rotor principal</i> .....	68
<i>Comprobación de la instalación del sistema</i> .....	71
Calibración de vibraciones laterales y en tierra (ground).....	72
<i>Resultados primera lectura de datos Horizontal Y</i> .....	73
<i>Calibración de vibraciones horizontal Y</i> .....	74
<i>Instalación de las placas de equilibrio</i> .....	75
<i>Toma de segunda lectura horizontal Y</i> .....	76
<i>Toma de lecturas con luz estroboscópica</i> .....	77
<i>Resultados primera toma de lecturas con la luz estroboscópica</i> .....	78

<i>Calibración de vibraciones en vuelo estacionario Horizontal Y (IGE).....</i>	<b>79</b>
<i>Resultados primera toma de lecturas con la luz estroboscópica en vuelo estacionario. ....</i>	<b>80</b>
<i>Calibración de vibraciones en vertical Z en vuelo (MCP).....</i>	<b>81</b>
<i>Corrección de vibraciones en vertical Z.....</i>	<b>82</b>
<i>Segunda toma calibración de vibraciones vertical Z en vuelo (MCP).....</i>	<b>83</b>
<b>Desconexión del equipo vibrex 2000. ....</b>	<b>84</b>
<b>Presupuesto .....</b>	<b>86</b>
<i>Costos Secundarios .....</i>	<b>87</b>
<b>Costos totales del proyecto.....</b>	<b>87</b>
<b>Conclusiones y Recomendaciones .....</b>	<b>88</b>
<b>Conclusiones .....</b>	<b>88</b>
<b>Recomendaciones .....</b>	<b>89</b>
<b>Bibliografía.....</b>	<b>90</b>

## Índice de figuras

<b>Figura 1</b> <i>Soporte de las palas.</i> .....	24
<b>Figura 2</b> <i>Tarea de mantenimiento.</i> .....	25
<b>Figura 3</b> <i>Primero objeto volador.</i> .....	27
<b>Figura 4</b> <i>Aeronave con método coaxial de par motor.</i> .....	28
<b>Figura 5</b> <i>Cuatro fuerzas que actúan en una aeronave.</i> .....	30
<b>Figura 6</b> <i>Dimensiones de la aeronave Ecuereuil As 350 B3.</i> .....	32
<b>Figura 7</b> <i>Planos de referencia de la aeronave.</i> .....	33
<b>Figura 8</b> <i>Partes del helicóptero.</i> .....	34
<b>Figura 9</b> <i>Tipos de rotores más utilizados.</i> .....	34
<b>Figura 10</b> <i>Componentes estacionarios y giratorios del mástil.</i> .....	37
<b>Figura 11</b> <i>Funcionamiento de las palas.</i> .....	38
<b>Figura 12</b> <i>Partes del tren de aterrizaje.</i> .....	40
<b>Figura 13</b> <i>Control de vibración en tierra.</i> .....	42
<b>Figura 14</b> <i>Control de vibración en vuelo.</i> .....	43
<b>Figura 15</b> <i>Limpieza y remolcado de la aeronave.</i> .....	46
<b>Figura 16</b> <i>Pines de seguridad de las palas de la aeronave.</i> .....	47
<b>Figura 17</b> <i>Desconexión eléctrica de las palas del rotor principal.</i> .....	48
<b>Figura 18</b> <i>Estructura del soporte para las palas del helicóptero Ecuereuil As350 B3.</i> .....	49
<b>Figura 19</b> <i>Corte de tubos.</i> .....	50
<b>Figura 20</b> <i>Unión de bases.</i> .....	51
<b>Figura 21</b> <i>Unión de platinas a 45 grados.</i> .....	52

<b>Figura 22</b> <i>Corte de tubos a 45 grados.</i> .....	53
<b>Figura 23</b> <i>Unión de tubos rectangulares a 45 grados.</i> .....	54
<b>Figura 24</b> <i>Unión de soportes horizontales.</i> .....	55
<b>Figura 25</b> <i>Anclaje de ruedas en el soporte móvil para las palas del helicóptero.</i> .....	56
<b>Figura 26</b> <i>Pintado del soporte de las palas.</i> .....	57
<b>Figura 27</b> <i>Almacenamiento de la aeronave.</i> .....	58
<b>Figura 28</b> <i>Sensor magnético.</i> .....	59
<b>Figura 29</b> <i>Sensor de velocidad o acelerómetro.</i> .....	60
<b>Figura 30</b> <i>Fijación de cables a la aeronave.</i> .....	61
<b>Figura 31</b> <i>Desmontaje del anti vibrator del rotor principal.</i> .....	62
<b>Figura 32</b> <i>Partes del conjunto del anti vibrador.</i> .....	63
<b>Figura 33</b> <i>Identificación por colores de las palas del rotor principal.</i> .....	64
<b>Figura 34</b> <i>Pasadores engrasados.</i> .....	65
<b>Figura 35</b> <i>Instalación de pines de seguridad a los pasadores de cada pala del rotor principal...</i>	66
<b>Figura 36</b> <i>Medidor en milímetros para ajuste del sensor magnético.</i> .....	67
<b>Figura 37</b> <i>Verificación de ajuste del acelerómetro.</i> .....	67
<b>Figura 38</b> <i>Estelas para medición estroboscópica.</i> .....	68
<b>Figura 39</b> <i>Estela redonda</i> .....	69
<b>Figura 40</b> <i>Estela cuadrada</i> .....	70
<b>Figura 41</b> <i>Estela triangular.</i> .....	71
<b>Figura 42</b> <i>Instalaciones a revisar.</i> .....	72
<b>Figura 43</b> <i>Toma de lectura de vibraciones.</i> .....	73
<b>Figura 44</b> <i>Toma de valores en la tabla horizontal Y.</i> .....	73

<b>Figura 45</b> <i>Placas para corrección de vibraciones.</i> .....	75
<b>Figura 46</b> <i>Montaje de las placas de equilibrio.</i> .....	76
<b>Figura 47</b> <i>Segunda toma de valores con el vibrex 2000.</i> .....	77
<b>Figura 48</b> <i>Toma de lecturas estroboscópica.</i> .....	78
<b>Figura 49</b> <i>Resultado primera toma de lecturas con luz estroboscópica</i> .....	79
<b>Figura 50</b> <i>Resultado primera toma de vibración en vuelo estacionario</i> .....	80
<b>Figura 51</b> <i>Toma de lecturas en vuelo estacionario con la luz estroboscópica.</i> .....	81
<b>Figura 52</b> <i>Primera toma de calibración de vibraciones en vuelo en Vertical Z.</i> .....	82
<b>Figura 53</b> <i>Ajuste de tabs.</i> .....	83
<b>Figura 54</b> <i>Segunda toma de calibración de vibraciones en vuelo en Vertical Z.</i> .....	84
<b>Figura 55</b> <i>Finalización de la terea de mantenimiento</i> .....	85



**Índice de tablas**

<b>Tabla 1</b> <i>Especificaciones de la aeronave.</i> .....	31
<b>Tabla 2</b> <i>Gastos en el material y mano de obra.</i> .....	86
<b>Tabla 3</b> <i>Gastos secundarios adquiridos para cumplir con el proyecto de titulación.</i> .....	87
<b>Tabla 4</b> <i>Valores totales que se establecieron durante todo el proyecto.</i> .....	87

## Resumen

El presente trabajo de titulación, tiene como propósito realizar el ajuste, verificación y corrección de vibraciones vertical Z y horizontal Y según el Manual de Mantenimiento de la aeronave Airbus Ecureuil AS350 B3, dicha aeronave perteneciente a la Unidad Aeropolicial. Para este proyecto técnico, se utilizó todos los conocimientos adquiridos por todos los profesores de excelencia que supieron impartir sus conocimientos a lo largo de toda la carrera, y también la experiencia adquirida en las practicas pre profesionales en empresas ajenas a la Universidad De Las Fuerzas Armadas ESPE. Para lo cual se incorporará un soporte móvil para las palas del rotor principal de la aeronave Ecureuil As350 B3 esto será útil y necesario para el montaje y desmontaje de las palas, además facilitará las tareas de mantenimiento como inspección visual y limpieza de estas; esto se realizó por la razón que el centro de mantemiento en Santo Domingo dispone de un soporte que se encuentra ya en mal estado y esta causa daño a las palas, así menorando el tiempo de vida útil de estas, para que conste en evidencia se detallan los procedimientos que se llevaron a cabo desde el día 30 de marzo del 2021 hasta el día 24 de abril del 2021, donde se detallará paso a paso la verificación y corrección de vibraciones según especifica el Manual de Mantenimiento donde se realizarán pruebas en tierra (IGR), en vuelo (MCP) y estacionario (IGE) asegurándose que al final del trabajo se cumplan con los estándares y rangos para que la aeronave se encuentre totalmente operativa.

Palabras Clave:

- Helicópteros
- Aeronave Airbus Ecureuil AS350 B3
- Aeronaves - mantenimiento

## Abstract

The purpose of this qualification work is to carry out the adjustment, verification and correction of vertical Z and horizontal Y vibrations according to the Maintenance Manual of the Airbus Ecureuil AS350 B3 aircraft, said aircraft belonging to the Unidad Aeropolicial. For this technical project, all the knowledge acquired by all the excellent professors who knew how to impart their knowledge throughout the entire career was used, as well as the experience acquired in pre-professional practices in companies outside the University of the Armed Forces ESPE. For which a mobile support will be incorporated for the main rotor blades of the Ecureuil As350 B3 aircraft, this will be useful and necessary for the assembly and disassembly of the blades, it will also facilitate maintenance tasks such as visual inspection and cleaning of these; This was done for the reason that the maintenance center in Santo Domingo has a support that is already in poor condition and this causes damage to the blades, thus reducing the useful life of these, for the record, they are detailed the procedures that were carried out from March 30, 2021 to April 24, 2021, where the verification and correction of vibrations will be detailed step by step as specified in the Maintenance Manual where ground tests will be carried out (IGR), in flight (MCP) and stationary (IGE) ensuring that at the end of the work the standards and ranges are met so that the aircraft is fully operational.

Keywords:

- Helicopters
- Airbus Ecureuil AS350 B3 aircraft
- Aircraft - maintenance

## Capítulo I

### 1. Planteamiento del problema de investigación

#### 1.1 Antecedentes

La Universidad De Las Fuerzas Armadas “ESPE” es la única Universidad con las carreras de Mecánica Aeronáutica, que consta con la certificación otorgada por la RDAC 147 (Centros de Instrucción de Aeronáutica Civil para formación de mecánicos de mantenimiento de aeronaves), la cual se encarga de formar profesionales con: ética, honestidad, responsabilidad y disciplina en el campo de la aviación, basadas en las distinguidas carreras que son Mecánica Aeronáutica Mención Aviones, y Mecánica Aeronáutica Mención Motores.

Por ende, gracias a los conocimientos que se impartió durante los periodos académicos en la distinguida institución el proyecto a desarrollar se basa en la creación de un soporte que facilitará realizar los trabajos de ajuste, verificación y corrección de las vibraciones vertical z y horizontal de las palas del rotor principal para el helicóptero Ecureuil AS350. La relevancia del proyecto a desarrollar es necesario ya que dicho helicóptero se utiliza en diferentes ramas sociales como son: empresas privadas, empresas petroleras y una versión especial para la policía y fuerzas armadas que permite realizar operaciones de rescate con un mejor alcance y una alta velocidad.

La aeronave es un Ecureuil modelo AS350 B3. Es un helicóptero ligero monomotor que lo produce la compañía francesa del Grupo Eurocopter. Esta aeronave cuenta con una turbina

Turbomeca Arriel 2B. Siendo esta una versión especial para la Policía Nacional del Ecuador. El país cuenta con cuatro de estas aeronaves al servicio de la Policía.

Por tanto, el proyecto asistirá al mantenimiento de las aeronaves Ecureuil AS-350 B3 que constan en el Servicio Aeropolicial, y con esto se podrá realizar el ajuste, verificación y corrección de vibraciones vertical Z y horizontal Y de palas del rotor principal; de una mejor manera, los beneficiarios del proyecto a lograr son al organismo pertinente; y futuros pasantes de la Universidad de las Fuerzas Armadas “ESPE”.

## **1.2 Planteamiento del problema**

Los Helicópteros tienden a vibrar, esto se produce por un mal funcionamiento del rotor o cuando no están bien calibradas de las palas en la aeronave existen dos tipos de vibraciones horizontales y verticales. Las vibraciones también se presentan por fallos de piezas sueltas, problemas de alineación, balanceo o cojinetes gastados. Este es un gran problema para los pilotos, la seguridad del personal y pasantes de la carrera Mecánica Aeronáutica de la Universidad de las Fuerzas Armadas ESPE, en caso de no realizar un mantenimiento como lo estipule el manual de mantenimiento de la aeronave, se estarían comprometiendo componentes y la aeronavegabilidad de la misma.

El mayor problema que se atraviesa cuando suceden estas alteraciones es la falta de equipos y herramientas en las bases de la Unidad Aeropolicial, no cuentan con un soporte en tierra para el correcto almacenamiento, chequeo e inspección visual de las palas del rotor principal de la aeronave de ala rotatoria Ecureuil As 350 B3, lo cual da paso a realizar el trabajo

de una forma incómoda; adicionando a que la base empleada para la aeronave no corresponde a dichas palas.

Sin embargo, la falta de disponibilidad de herramientas adecuadas resta la vida útil de las palas, componentes y las condiciones óptimas del helicóptero, los mantenimientos se ejecutan en un mayor tiempo de lo normal; generando pérdidas en cada una de las instituciones que disponen del helicóptero. Por ello, la idea es implementar la base que conceda realizar un trabajo eficaz y eficiente.

### **1.3 Justificación**

Observando la necesidad de equipos de apoyo en tierra que sean resistentes y no causen daños en las diferentes tareas de mantenimiento de las palas del rotor principal, se ha propuesto este proyecto con la intención de implementar un soporte para realizar las tareas de mantenimiento requeridas y conservar las palas del helicóptero Ecureuil as-350 B3 de la manera correcta, el cual beneficiará a la Unidad Aeropolicial y a los pasantes de la Universidad De las Fuerzas Armadas ESPE.

Con la implementación de este proyecto brindara un apoyo esencial en la optimización de recursos y tiempo que se utiliza durante la ejecución de las tareas de mantenimiento que son requeridas por el (AMM) de la aeronave. Y esta gran diferencia se denotará gracias al uso de la base en tierra que entrega comodidad y precisión al momento de cumplir las labores estipuladas en el helicóptero.

Finalmente, es importante resaltar que la actualización de herramientas, de apoyo en tierra que se utilizan en el campo de la aviación no solo favorece a un sector del mismo; sino permite que todo el sistema que depende de la aeronave mejore sus operaciones y sobre todo cada minuto que se gana en la aviación es muy valioso por costos en la empresa.

## **1.4 Objetivos**

### **1.4.1. *Objetivo general***

Preservar la estructura de las palas del rotor principal de la aeronave Ecureuil As-350 B3 perteneciente a la Unidad Aeropolicial mediante los procesos que especifica la información técnica del manual de mantenimiento.

### **1.4.2. *Objetivos específicos***

- Analizar la falta de herramientas para realizar la tarea N. 62-00-00,5-1 de manera eficaz
- Implementar un soporte para el personal de mantenimiento de apoyo en tierra, en la ejecución de la tarea de mantenimiento n. 62-00-00,5- para palas del rotor principal.
- Ejecutar la tarea de mantenimiento según especifique el fabricante en el AMM perteneciente a la aeronave de ala rotatoria Ecureuil As-350 B3, alargando así su vida útil y mitigando cualquier fallo en la aeronave.

## **1.5. *Alcance***

La implementación de una base móvil para las palas del rotor principal, se enfoca principalmente en la Unidad Aeropolicial y en los pasantes de la Universidad De Las Fuerzas

Armadas ESPE, el cual les permitirá desenvolverse en distintas tareas de mantenimiento, mejorando así la comodidad y seguridad en sus labores, brindando ayuda técnica en las prácticas.

**Figura 1**  
*Soporte de las palas.*



*Nota.* Soporte utilizado para las palas del Helicóptero Ecureuil As350 B3 (no correspondiente a dicha aeronave).



**Figura 2**  
Tarea de mantenimiento.

<b>AIRBUS</b>		AMM A 350 B2B3
<small>Version: B2, B3</small>		
<b>Removal / Installation - Main Rotor Blades</b>		
<b>Main Rotor Blades</b>		
<b>A. Applicable Documents</b>		
1. Main information	AMM 62-11-00,3-3	Greasing - Blade pins
2. Conditional information	AMM 07-00-00,3-3	Removal / Installation - Portable Crane
	AMM 62-00-00,5-1	Adjustment - Checks and Corrections of Vertical Z and Horizontal Y Vibrations
	AMM 62-11-00,6-4	Checking main rotor blade track at blade tip
3. General information	AMM 60-00-00,3-1	General Safety Instructions - Mechanical Assemblies
	05-26-00 MSM	
	Section 8 FLM	
	20-04-01-402 MTC	
<b>B. Special Tools</b>		
	355A91-1150-00	main rotor blade sling
	703A95-0300-00	maintenance platform
	Local manufactured	blade support
<b>C. Materials</b>		
None		
<b>D. Routine Replacement Parts</b>		
None		
<b>E. Job Set-up</b>		
1.	Comply with the general safety instructions for the mechanical assemblies (AMM 60-00-00,3-1).	
2.	Install the maintenance platform [703A95-0300-00].	
<small>Julían David, 200000070777</small>		<small>AMM 62-11-00,4-1</small>
<small>2020-07-06 02:52:43</small>		<small>2020-03-31 - 2020-11</small>
<small>THE DOCUMENT REPRESENTS IN ONE OR MORE PLACES CHECK THE CORRESPONDING PART NUMBER THE ONE IN OCCUPATION IS THE ONE THAT PREVALES</small>		

*Nota.* Tarea de mantenimiento a realizarse. Tomado de (AMM AS350 B3 62-11-00,4-1).

## Capítulo II

### 2. Marco Teórico

#### 2.1. Helicópteros

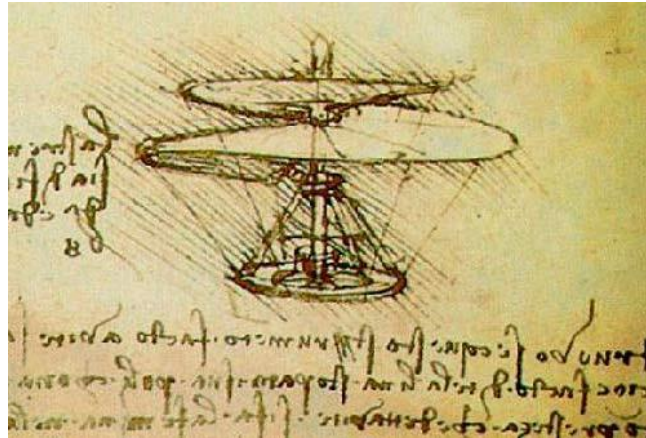
##### 2.1.1. *Evolución histórica del Helicóptero*

Durante siglos, los seres humanos tuvieron el gran deseo por volar, pero no había forma de lograrlo. Hoy en día, existen varias máquinas que lo hacen posible. Gracias al avance y la inteligencia del hombre, que avanza con el pasar de los años, dando soluciones a los problemas que surgían es que se ha hecho posible la fabricación de una máquina más pesada que el aire capaz de volar verticalmente.

Alrededor de 1490, en sus principios al descubrimiento del helicóptero de uno de los científicos más famosos en el mundo, Leonardo Da Vinci represento en uno de sus cuadernos, al que llamó el "tornillo de aire". La nombro así ya que Leonardo entendió correctamente la densidad del aire, y asumió que el rotor de la máquina al girarla se enroscaría igual que a un tornillo y esto produciría elevación.

Para hacer realidad su sueño, hizo un dibujo de la idea del rotor, en sus primeros diseños demostró su perfecta comprensión de los principios de un helicóptero.

**Figura 3**  
*Primer objeto volador.*

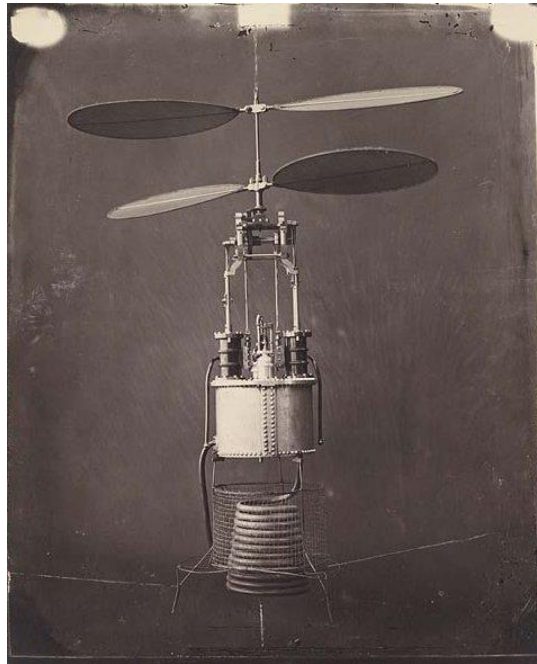


*Nota.* Representación de parte de Leonardo Da Vinci en el primero objeto volador. Tomado de (Leonardo Da Vinci, 2017).

Alrededor del año 1840 un científico inglés comenzó a cargar con uno de los primeros problemas que aparecieron a la hora del vuelo rotatorio. (El par motor) su solución fue crear un helicóptero con dos rotores que se ubican uno frente del otro, donde cada rotor realizaría el giro en dirección opuesta para que así se puedan neutralizar las fuerzas del par motor. Pero el científico inglés nunca llegó a construir dicha aeronave.

En el año 1860 el ingeniero francés Gustave D'Amécuort, estaba dispuesto a mostrar a todo el mundo que era posible el vuelo rotativo. Él fabricó una aeronave rotativa en tamaño miniatura en el que aplicó un método axial del par motor). Se trataba de dos rotores en su eje. Fue quien demostró que era posible y compuso el nombre "HELICOPTER".

**Figura 4**  
*Aeronave con método coaxial de par motor.*



*Nota.* Rotores coaxiales su funcionamiento se basa en el movimiento de las hélices contrarrotatorio o de giro opuesto. Tomado de (Bibliothèque Nationale de France, The chère hélice, 1863).

En 1907 Luis Bréguet, otro científico francés y pionero en el mundo de la aviación, fue el primer hombre en mantenerse en el aire por un minuto en un vuelo vertical, pero este no tenía control alguno en la aeronave.

## **2.2. Fuerzas que actúan sobre un Helicóptero**

Son cuatro fuerzas aerodinámicas que actúan sobre el helicóptero; Empuje, resistencia, sustentación y peso. Debemos comprender el funcionamiento de estas fuerzas y saber cómo controlarlas con el uso de la potencia del motor y los controles de vuelo.

**2.2.1. Empuje**

Es la fuerza de marcha generada por el motor, hélices o rotor. Excede la fuerza de RESISTENCIA. Generalmente, su acción es paralela al eje longitudinal.

**2.2.2. Peso**

Es toda la carga combinada de la aeronave como, combustible, tripulación, carga, etc. La gravedad empuja al avión hacia abajo por la gravedad. Es lo opuesto a la sustentación, y actúa verticalmente atraído por el centro de gravedad de la aeronave.

**2.2.3. Resistencia**

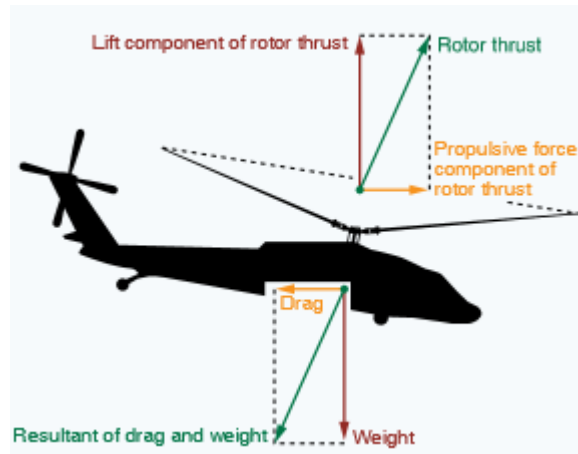
Es la fuerza de desaceleración hacia atrás causada por la interrupción del flujo de aire en las alas, fuselaje, rotor y otras partes del fuselaje. La resistencia es lo opuesto al empuje y actúa hacia atrás en paralelo a la dirección relativa del viento.

**2.2.4. Sustentación**

Es lo opuesto a la fuerza que atrae el peso hacia abajo, se genera por la acción dinámica del aire sobre el perfil alar y se genera perpendicularmente a la trayectoria del vuelo a través de la sustentación.

**Figura 5**

*Cuatro fuerzas que actúan en una aeronave.*



*Nota.* En una aeronave en vuelo actúan tanto fuerzas favorables y desfavorables, donde el piloto al mando debe controlar a estas para tener un vuelo seguro. Tomado de (Chapter 2 Aerodynamics of flight, FAA).

### 2.3. Ecureuil As 350 B3

Es una aeronave ligera multimotor que ahora es producida por la compañía francesa Eurocopter, la producción y fabricación de este es de uno general, existen versiones mejoradas que son para la policía y o fuerzas armadas. Este es un helicóptero de 6 plazas fue producida inicialmente en la década de los 70 y culminó sus vuelos fue en un prototipo con una turbina de la empresa Avco Lycoming a la mitad del año 1974, el primer vuelo con el prototipo con una turbina Turbomeca Arriel 1B fue a comienzos de 1975. El helicóptero As 350 B3 voló por primera vez en 1997, este una versión mejorada del B2 se cambió la turbina por una Arriel 2B que da mayor potencia y velocidad a la aeronave.

La aeronave tiene transmisión muy esquematizada, esta une el rotor principal con el rotor de cola con su planta motriz turboeje

### 2.3.1. Especificaciones

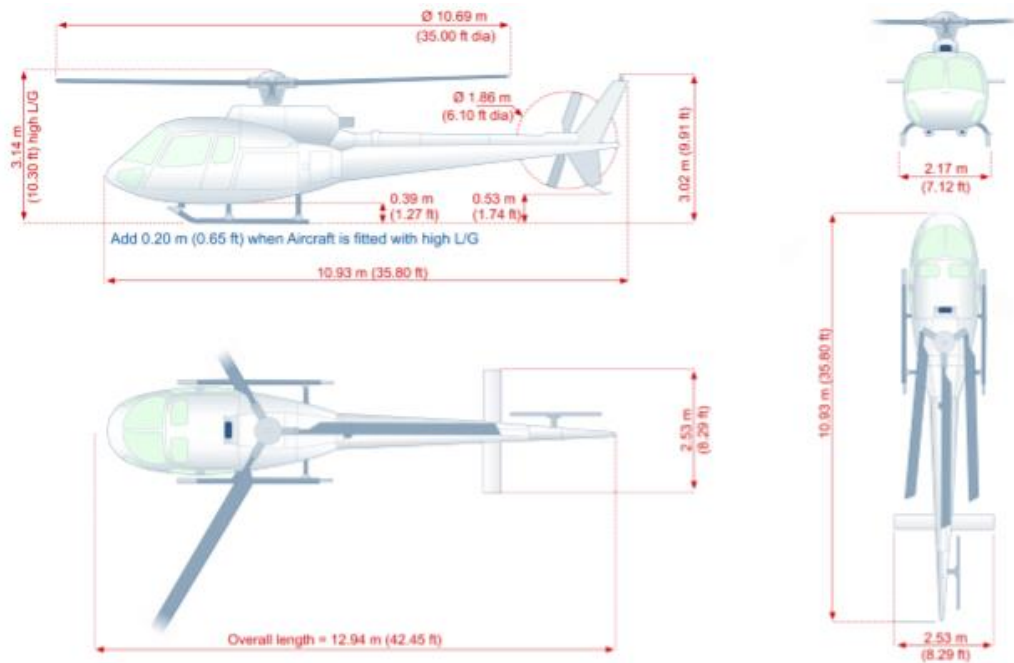
**Tabla 1**

*Especificaciones de la aeronave.*

Tipo: Ecureuil As 350 B3	
Tripulación	1
Capacidad	5 + Piloto
Longitud	12.94 m
Diámetro rotor principal	10.69 m
Diámetro rotor de cola	1.86 m
Altura	3.14 m
Peso vacío	1300kg
Peso máximo de despegue	2250kg
Carga colgante máxima a nivel del mar	1400kg
Tipo: Ecureuil As 350 B3	
Planta motriz (Motor)	1 Turbomeca Arriel 2B

*Nota.* Especificaciones técnicas de la aeronave Ecureuil AS 350 B3.

**Figura 6**  
Dimensiones de la aeronave Ecureuil As 350 B3.



*Nota.* El helicóptero Ecureuil As 350 B3 es una aeronave ligera hecho de un material mixto combinado de aleaciones de metal y materiales compuestos a través de una estructura de tipo reticular por secciones y también de tipo semimonocasco. Tomado de (Airbus Helicopter, Ata 06-Dimensiones y áreas, pag 6-8)

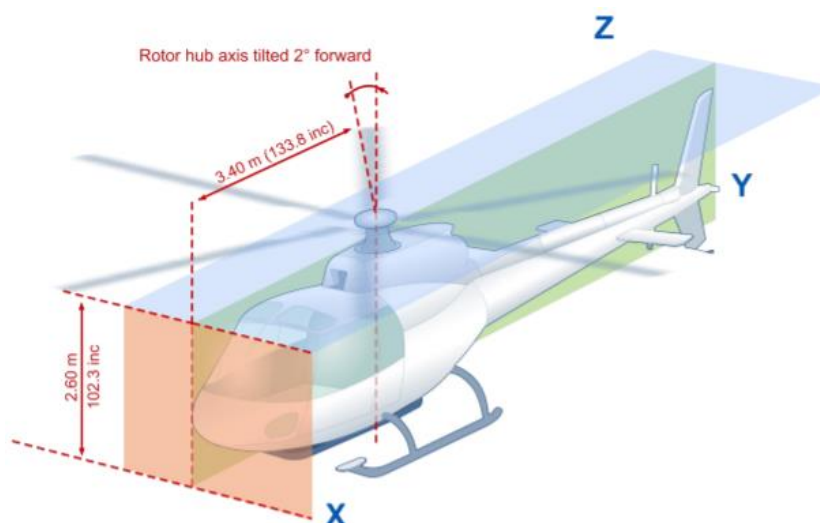
#### 2.4. Principales estaciones de referencia del helicóptero

Las estaciones de referencia de la aeronave Ecureuil As 350 b3 se especifica en 3 planos que son X, Y, Z. Los planos sirven para diferenciar, localizar cualquier unidad del helicóptero y calcular su centro de gravedad.

- Plano de referencia X: Este nos sirve para saber las dimensiones longitudinales de la aeronave, se sitúa a 3,4 m por delante de la línea central del rotor principal.
- Plano de referencia Y: Sus dimensiones son laterales, su origen es simétrico al avión, las dimensiones al lado izquierdo son negativas y al lado derecho son positivas.
- Plano de referencia Z: Sus dimensiones son verticales este esta situación a 2.60 m sobre el suelo a la cabina.



**Figura 7**  
Planos de referencia de la aeronave.

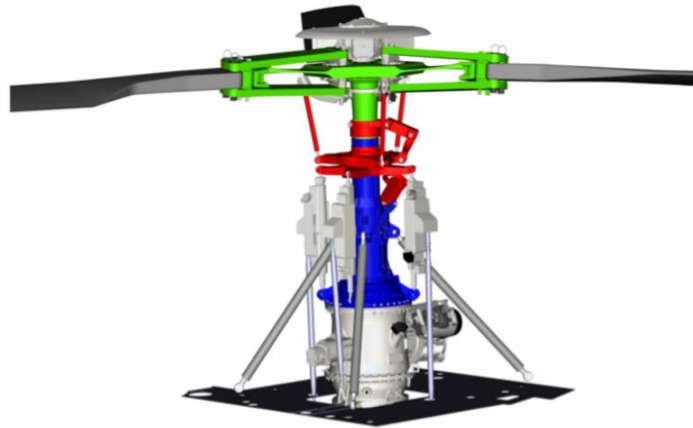


*Nota.* Son tres los planos de referencia que existen en la aeronave para poder calcular su centro de gravedad y realizar corrección de vibraciones. Tomado de (Airbus Helicopter, Ata 06-Dimensiones y areas, pag 6-12)

## 2.5. Rotor Principal

El sistema del rotor principal del helicóptero es la combinación de varias palas ubicadas en el rotor y un sistema que genera la sustentación. El rotor principal está encima de un mástil es un eje de metal cilíndrico vertical en la parte superior del helicóptero. El rotor es dado arranque por el motor, con el trabajo a realizar por la transmisión. En la parte más alta del mástil se ubica el punto de unión de las palas o también llamadas cuchillas del rotor al que se le nombra cubo. Las palas se juntan al cubo mediante pines de seguridad. Los sistemas del rotor principal se dividen en 4 que son las más básicas: Rígido, semirrígido, articulado y flexible. Los sistemas del rotor actualizados y modernos como el rotor sin cojinetes, usan una combinación.

**Figura 8**  
*Partes del helicóptero.*

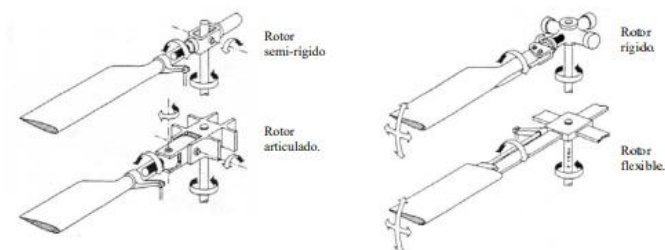


*Nota.* El conjunto del rotor principal cuenta con componentes giratorios y no giratorios. Tomado de (Training Manual, Ata 62 – Main rotor pag 9-114)

## 2.6. Tipos de rotores principales

Los rotores se dividen principalmente por la forma en cómo se controla y se equilibran los movimientos a los que están doblegados las palas al momento de girar.

**Figura 9**  
*Tipos de rotores más utilizados.*



*Nota.* El rotor es el más importante en la aeronave ya que este nos brinda la sustentación aerodinámica y el empuje. Tomado de (Ing.Ortalli, Jorge D., Mecánica III Rotores, pag 4/47).

### **2.6.1. *Rotores Articulados***

Fueron unos de los primeros rotores prácticos y sencillos, también se los conocen como completamente articulados, se fabricaron por las empresas de helicópteros, generalmente tiene tres o más palas, y estas se ubican sujetas al mástil con dos articulaciones mecánicas. La primera se encuentra en el plano de rotación que le permite adelantar o retrasarse con el rumbo del giro y la otra perpendicularmente al plano de rotación que le permite el flapeo individual de las palas.

### **2.6.2. *Rotores semi-rígidos***

Fue igual uno de los más utilizados en los comienzos, se aplica solamente en rotores que tienen dos palas. Este no utiliza de las articulaciones de flapeo como el rotor articulado, ya que, se encuentran sólidamente enlazadas una con la otra, la mayoría de los helicópteros pequeños y ultralivianos los usan por su bajo peso, sencillez y los bajos costos de materiales en la construcción de estos. El rotor semi rígido no está expuesto a verse con afectaciones por la resonancia en tierra, ya que la rígida unión de las palas al mismo cabezal del rotor que este evita que oscilen de manera independiente o a frecuencias distintas.

### **2.6.3. *Rotores rígidos***

Estos rotores rígidos no disponen de una completa articulación, y por tanto la resistencia va al mástil, el cubo que asegura las palas la flexibilidad de estas asume todos los esfuerzos que son generados por el flapeo en todo el vuelo de la aeronave. En este tipo de rotores al momento

de realizar aterrizajes en condiciones de parada rápida, sufre grandes vibraciones, pero este no presenta daños en la estructura de la aeronave.

#### **2.6.4. *Rotores flexibles***

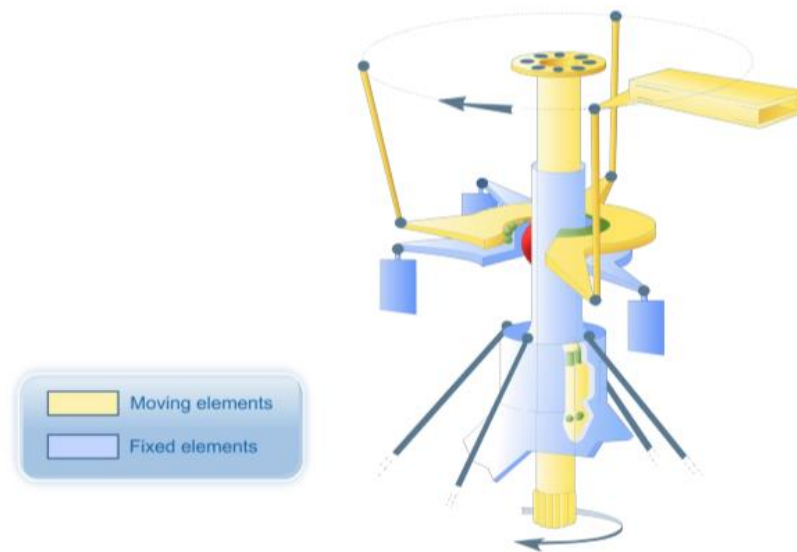
Es uno de los más utilizados, tiene un semejante al articulado, pero este reemplaza las articulaciones metálicas que tiene el articulado, por materiales flexibles que dan paso al movimiento de flapeo y el de arranque o aceleración. Lo importante en la aviación es reducir el peso de la aeronave y en medida en la que avanzan los materiales compuestos van surgiendo nuevos modelos y sistemas, uno de ellos es el Starflex, que utilizan los helicópteros Ecureuil con una estrella de fijación en las palas hechas de fibra de vidrio.

#### **2.7. Diseño del mástil del rotor**

El mástil del rotor principal consta de componentes estacionarios y giratorias.

- Los componentes fijos se muestran de color azul.
- Los componentes giratorios se muestran en color amarillo.

**Figura 10**  
Componentes estacionarios y giratorios del mástil.



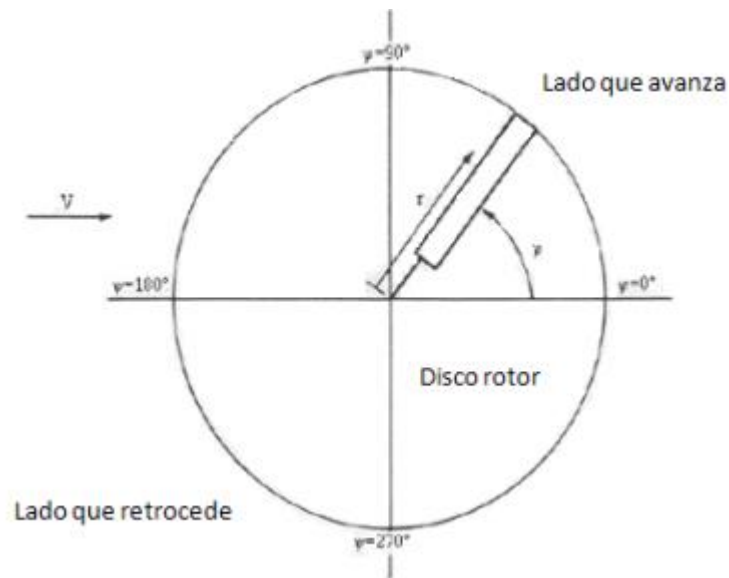
*Nota.* El mástil soporta el peso de la aeronave y también empujar a la placa oscilante giratoria mediante la cual operan los mandos del rotor principal. Tomado de (Airbus Helicopter, Ata 62- Main rotor, pág 62-12)

## 2.8. Palas

Una pala del helicóptero es la superficie de sustentación del helicóptero, puede considerarse como el ala de un avión convencional, a diferencia que ésta, la pala no está fija y cuando está en operación tiene un movimiento continuo de rotación alrededor del eje.

Es común que la dirección de rotación de las palas sea en el sentido contrario de las manecillas del reloj, aunque en algunas compañías es en el mismo sentido; si se toma la dirección como la contraria de las manecillas, el lado derecho será conocido como el lado que avanza y el izquierdo como el lado que retrocede.

**Figura 11**  
*Funcionamiento de las palas.*



*Nota.* Su funcionamiento se basa en hacer girar las palas para dar sustentación a la aeronave.

El rotor principal consta de un conjunto de palas que constituye el elemento más importante y crítico de la aeronave, ya que cada pala es el elemento que genera sustentación al helicóptero y la tracción necesaria para cada vuelo. Su diseño aerodinámico produce sustentación cuando el aire pasa a través de ellas. Cada pala de los rotores está diseñada específicamente para la necesidad de vuelo de cada helicóptero.

En las palas actúan 4 fuerzas que son: Fuerza centrífuga, fuerza aerodinámica, fuerza de inercia y la fuerza gravitacional. La combinación de estas fuerzas genera esfuerzo y momentos en las palas.

### **2.8.1. Número de palas**

El número de palas se basa en la casa fabricante y los criterios estructurales del helicóptero. Los helicópteros ligeros suelen disponer de 2 palas, mientras que los helicópteros pesados 4, 5 o 6 palas.

La aeronave de ala rotatoria es directamente proporcional a la fuerza de sustentación generada, pero también por la potencia que es requerida, es por eso que los helicópteros ligeros de ala rotatoria cuentan con solo dos palas.

## **2.9. Tren de aterrizaje**

El tren de aterrizaje es la parte que une al helicóptero, este tiene la obligación de proteger a la estructura del helicóptero en el aterrizaje y este es el que minimiza las vibraciones cuando la aeronave se encuentra en tierra con los rotores girando.

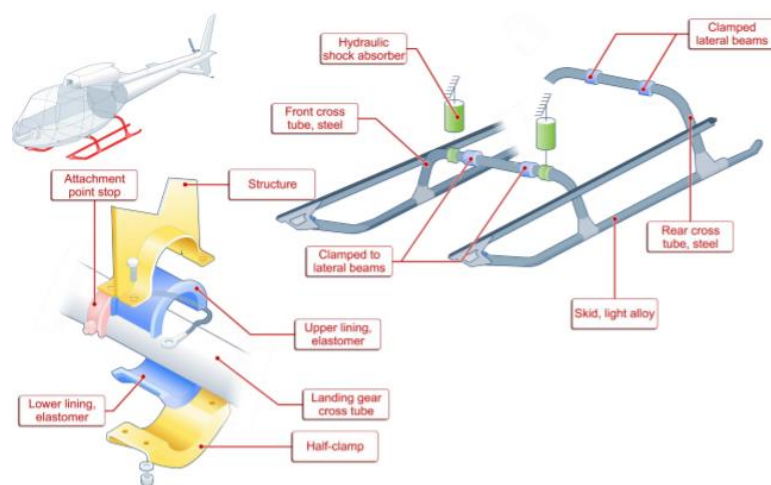
### **2.9.1. Composición**

El tren de aterrizaje está compuesto por dos tubos de acero tubulares que son transversales, estos sujetan a las vigas laterales de la estructura con un tipo de goma dentro de los puntos de fijación e incluyen los patines de aleación ligera. Los dos amortiguadores están instalados en los tubos transversales delantero, uno en cada lado de la cabina.

La parte superior del tren de aterrizaje está sujeta al mamparo delantero y la parte inferior está sujeta al tubo transversal. Este se ajusta en tres puntos con cojinetes de goma que absorben las vibraciones cuando la aeronave se encuentra en el suelo en un punto fijo. Consta

también de unas placas de desgaste de acero que se colocan debajo de cada patín para evitar que estos se desgaste estas tiras de acero también evitan la resonancia en tierra.

**Figura 12**  
*Partes del tren de aterrizaje.*



*Nota.* Este es el encargado de distribuir las cargas al rato que el tren de aterrizaje entra en contacto con la pista en el despegue y aterrizaje. Tomado de (Airbus Helicopter, Ata 32-Landing gear,pag 32-8).

## 2.10. Vibraciones.

### 2.10.1. Introducción

Como sabemos la vibración es un fenómeno connatural a cualquier aeronave, y aún más pronunciado en los helicópteros, ya que estos disponen elementos móviles y las vibraciones son distribuidas a lo largo de la estructura. La mayoría de los problemas relacionados con la vibración provienen del rotor y estas generan vibración de frecuencia.

Los Helicópteros son muy populares por su facultad de vuelo, aterrizaje vertical y la capacidad de maniobrabilidad al momento de estacionarse. Sin embargo, la ejecución de



operaciones de vuelo al estacionarse o elevarse puede verse gravemente afectada por las vibraciones de la aeronave. El sistema de rotación de los aviones, especialmente los helicópteros, es más propenso a desgastarse que el de los aviones.

Una de las razones principales para esto es la situación del rotor principal, se debe establecer las precauciones necesarias para corregir, reducir las fuerzas y las circunstancias de vibración. Por tanto, a la hora de investigar datos, el interés principal es determinar la causa y corregir los problemas que estas presentan en sus diferentes sistemas como (rotor principal, rotor de cola, turbina, caja de transmisión, etc.). Es esencial determinar los diferentes tipos y orígenes de vibraciones más comunes en el helicóptero para alargar la vida útil de este, realizando las tareas de mantenimiento MM que nos emite el fabricante para así promover seguridad en la aeronave.

### **2.10.2. *Vibraciones de frecuencia***

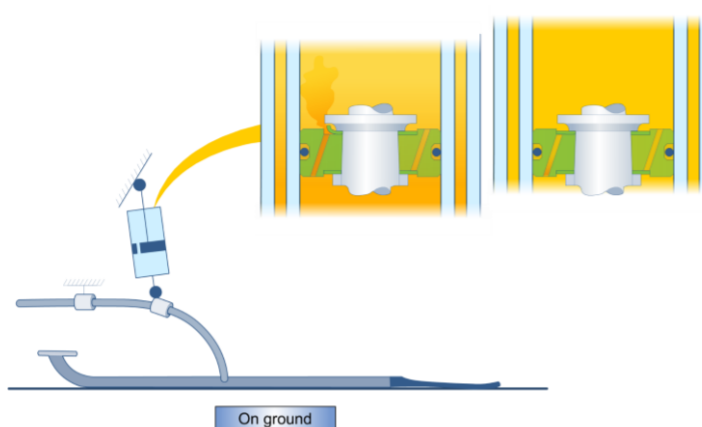
La vibración de frecuencia se clasifica en baja, media y alta. Y es causada por diferentes tipos de ajustes y o fallas del equipo. Las vibraciones de baja frecuencia suelen ser causadas por algunas perturbaciones en la rotación del rotor, mientras que las vibraciones de media frecuencia suelen ser atribuidas a piezas sueltas que afectan al rotor. Algunos componentes como (engranajes, motores, ventiladores, cables de transmisión o ejes) giran a una velocidad iguala o supera la velocidad del rotor de cola, esto produce vibración de alta frecuencia. El correcto mantenimiento de la aeronave impedirá que aparezcan estos problemas.

### 2.10.3. Resonancia en tierra

La resonancia terrestre es de las vibraciones más peligrosa y destructiva para el helicóptero en solo cuestión de segundos. La resonancia no se produce en el vuelo de la aeronave, si no solo cuando esta se encuentra en tierra y el helicóptero se encuentra en marcha, los rotores, ejes de transmisión y motor que estos son quienes generan vibraciones que se propagan a través del fuselaje. Esta vibración se produce por un desequilibrio de fuerzas en los rotores, produciendo que el helicóptero se balancee en el tren de aterrizaje.

#### Figura 13

*Control de vibración en tierra.*

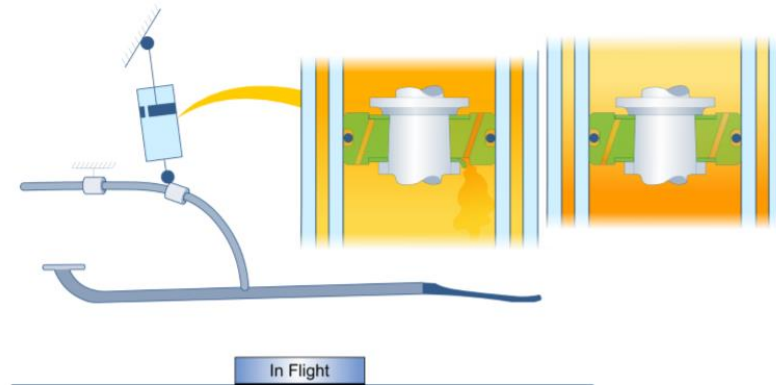


*Nota.* Este es el encargado de absorber las cargas de resonancia cuando el helicóptero se encuentra en tierra, este movimiento es causado por el movimiento de las palas y el movimiento de la aeronave sobre su tren de aterrizaje. Tomado de (Airbus Helicopter, Ata 32-Landing gear, pag 32-18).

#### 2.10.4. Vibraciones en vuelo laterales y verticales

También conocida como resonancia de vuelo puede presentar cualquier tipo de vibración creciente o decreciente, que se estabilizará en las condiciones de vuelo ya mencionadas. Las vibraciones verticales o laterales se producen cuando algunos componentes de la aeronave se desajustan, desalinean o ya cumplieron su vida útil. Piezas agrietadas, mal ajustadas o desgastadas pueden producir las vibraciones laterales. Y en caso de que una pala del rotor principal o de cola se desalinee, puede producir una vibración vertical.

**Figura 14**  
*Control de vibración en vuelo.*



*Nota.* En vuelo es el encargado de absorber las vibraciones laterales y verticales del helicóptero. Tomado de (Airbus Helicopter, Ata 32-Landing gear, pag 32-18).

## Capítulo III

### 3. Desarrollo del tema

AJUSTE-VERIFICACIONES Y CORRECCIONES DE LAS VIBRACIONES VERTICAL Z Y HORIZONTAL Y, DE LAS PALAS DEL ROTOR PRINCIPAL DE LA AERONAVE ECUREUIL AS-350 B3, DE ACUERDO A LA TAREA DE MANTENIMIENTO N. 62-00-00,4-1 PERTENECIENTE A LA UNIDAD AEROPOLICIAL

#### 3.1. Preliminares

En este capítulo se detallará todas las tareas de mantenimientos y el procedimiento que se llevó a cabo en el AJUSTE-VERIFICACIONES Y CORRECCIONES DE VIBRACIONES que incluye pruebas y rangos que exige el manual de mantenimiento para su correcto funcionamiento. El manejo correcto de los equipos, adicionalmente el proceso de la implementación de un soporte móvil para las palas del helicóptero, aplicando todos los conocimientos adquiridos a lo largo del ciclo académico, con la ayuda del personal del servicio aeropolicial y la guía del señor Tecnólogo Andrés Arévalo.

#### 3.2. Herramientas

- Llaves mixtas en pulgadas
- Vibrex2000
- Verificación y ajuste de pestañas
- Soporte móvil para las palas del helicóptero

- Alambre para frenado
- Destornillador plano
- Destornillador de estrella
- Cinta adhesiva de velcro
- Abrazaderas de plástico
- Soldadora
- Estelas
- Acelerómetros
- Soporte

### **3.3. Prácticas de Mantenimiento**

#### **3.3.1. *Charla de seguridad en el Hangar***

Antes de iniciar con el desarrollo práctico de mi proyecto de titulación, la Unidad Aeropolicial Santo Domingo inició con una charla de seguridad e inducción con todo el personal encargado del mantenimiento de la aeronave, nos indicaron las normas de cuidado en el área de trabajo los estándares de seguridad, el correcto manejo de los equipos y herramientas en tierra, así como escaleras y soportes, siempre prevaleciendo la seguridad del personal en el hangar.

Posterior a la charla nos dirigimos al lugar designado para realizar el mantenimiento, se detalló claramente la serie de procesos que se deben cumplir antes, durante y después de entrar al hangar, donde se debe mantener el orden y cuidado de las herramientas y equipos. Finalizado esto procedimos a lavar la aeronave y realizar la limpieza de toberas de la aeronave Ecureuil As350-B3.

**Figura 15**

*Limpieza y remolcado de la aeronave.*



*Nota.* Se realizo una limpieza exhaustiva de toda la aeronave para la calibración de vibraciones.

### **3.3.2. Revisión de materiales**

Se impartió una pequeña charla donde se encontraba los manuales físicos y digitales, como se utilizaban estos, donde se puede imprimir las tareas de mantenimiento para no retrasar el tiempo de mantenimiento y no manchar los manuales, también se indicó el lugar de cada herramienta que se utilizará y lo que se debe realizar antes de iniciar con el mantenimiento como la caminata FOD, EPP para preservar la salud y bienestar de todos en el hangar.

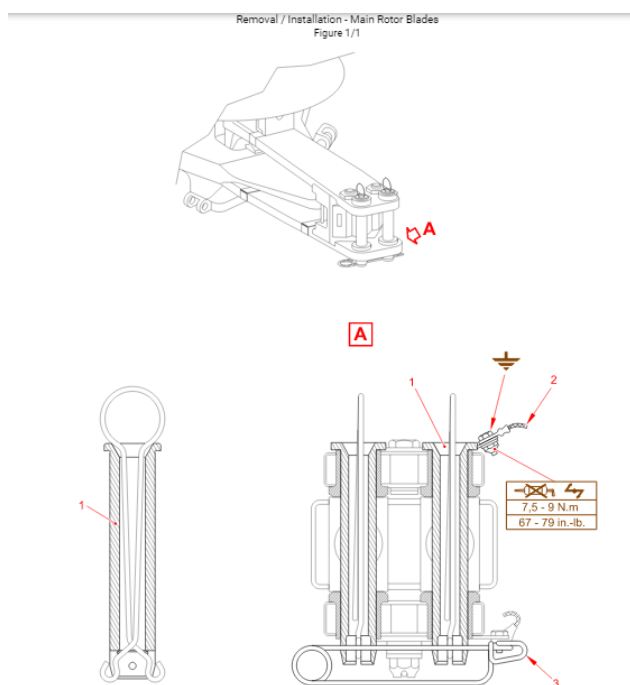
Para iniciar con el proyecto es necesario usar EPP (equipo de protección personal), ya que se van a realizar trabajos en altura, movimiento de equipos delicados de la aeronave. Todas estas precauciones evitarían cualquier tipo de inconveniente que podría llegar a darse en el mantenimiento.

### 3.4. Procedimiento para bajar palas del rotor principal de la aeronave

Antes de empezar con el mantenimiento de la aeronave, se bajaron las palas del rotor principal para una inspección visual y engrasar los pines de seguridad, la cual me da paso a realizar la corrección de vibraciones de la aeronave, para el desmontaje se siguió los pasos del AMM, el cual nos manda a cumplir las instrucciones generales de seguridad para los conjuntos mecánicos de la aeronave en donde se debe colocar la pala que se va a retirar perpendicular al helicóptero y aplicar el freno del rotor en la extracción de cada una.

**Figura 16**

*Pines de seguridad de las palas de la aeronave.*



*Nota.* Se retira los pasadores inferiores que aseguran los pines de la pala para poder retirar estos.

- Colocar la eslinga de la pala del rotor principal en la marca del círculo blanco, que muestra el centro de gravedad de la pala, se conectó el gancho del sistema de elevación utilizado.
- Se apretó el cable del sistema de elevación.
- Se procedió a desconectar la conexión eléctrica.

**Figura 17**

*Desconexión eléctrica de las palas del rotor principal.*



*Nota.* Se utilizó una llave de media pulgada para retirar la tuerca y su respectiva arandela.

- Marcar la posición de la pala (para su instalación).
- Se retira los pasadores de seguridad son dos por cada pala.
- Bajar la pala con el sistema de elevación, se necesitan dos operadores dos personas del personal para trasladar la pala a su respectivo soporte fabricado localmente en la empresa por Bryan Adrián Herrera Macías estudiante de la Universidad De Las Fuerzas Armadas "ESPE".

### **3.5. Fabricación del soporte de las palas para la aeronave Ecureuil As350 B3**

#### **3.5.1. Materiales**

- Hierro Galvanizado de 50mmx25mm y 1.5mm de espesor
- Electrodo 6011
- Tubo cuadrado de ¾
- Regleta de 90 grados
- Metro
- Soldadora
- Platinas
- Cortadora angular
- Ruedas de goma

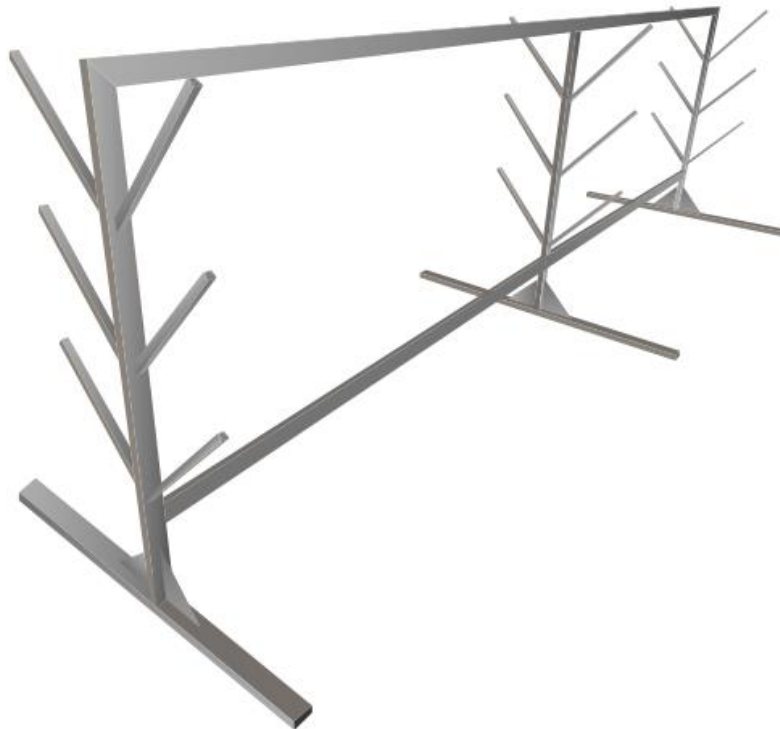


### 3.5.2 Estructura del soporte.

Debido a que el soporte estará en la región costa del Ecuador se optó por buscar el mejor material como el acero galvanizado con recubrimiento de zinc que protege al acero de la oxidación, su estructura estará conformada, con varillas a los costados de 40cm a 45 grados y 400cm de largo x 120cm de anchura y 120 cm de alto, con unas llantas de goma giratorias para la movilidad del soporte.

**Figura 18**

*Estructura del soporte para las palas del helicóptero Ecureuil As350 B3.*



*Nota.* Se plasmo con las medidas exactas en la aplicación AutoCAD el soporte.

### 3.5.3. *Corte de tubos.*

Para la base de la herramienta son 6 tubos rectangulares de 50mm x 25mm y un espesor de 1.5mm. Se inicio por sacar 6 cortes precisos de 120mm de largo cada uno, 3 de estos irán horizontalmente y los 3 restantes en el punto medio de cada viga.

**Figura 19**  
*Corte de tubos.*



*Nota.* Corte de los tubos rectangulares a las medidas necesarias para el soporte.

### 3.5.4. *Unión de bases.*

Su funcionalidad es dar equilibrio y estabilidad al soporte la unión se la efectuó con una solda eléctrica de 110v y electrodos 6011 al unir las bases se midió con una regla de 90 grados para así poder verificar la posición correcta de estas.

**Figura 20**  
*Unión de bases.*



*Nota.* Se aplico una soldadura de arco manual (SMAW), este es el proceso en que se unen dos metales mediante una fusión a través del electrodo.

### **3.5.5. Unión de platinas a 45 grados.**

Se opto por cortar 6 platinas a 45 grados para colocarlas como soporte a las vigas verticales de la estructura, de modo que las palas del helicóptero se mantengas totalmente seguras.

**Figura 21**

*Unión de platinas a 45 grados.*



*Nota.* Se realizo un corte en las platinas de 15x15 de 45 grados y se soldó mediante una soldadura smaw como soportes verticales.

### **3.5.6. Unión de soportes de las palas a 45 grados**

Al terminar de unir las bases se soldó con electrodos 6011 los tubos cuadrados de  $\frac{3}{4}$  de pulgada a la exterior de las bases laterales el corte se lo hizo a 45 grados con la cortadora de ángulos en total 18 tubos cuadrados de  $\frac{3}{4}$  de pulga de 40mm de largo, con el cual las palas entran perfectamente sin estropearse.

**Figura 22**  
*Corte de tubos a 45 grados.*



*Nota.* La cortadura a 45 grados se la realizo referente al ángulo de ataque de la pala para que esta no tenga cargas al estar en el soporte.

### **3.5.7. Unión de soportes de la pala**

La función de esta es dar sostenibilidad a las palas del helicóptero es un tubo cuadrado de  $\frac{3}{4}$  de pulgada de acero galvanizado, posicionado al tubo vertical con un corte a 45 grados, el cual cuidará y preservará la vida útil de las palas del rotor principal.

**Figura 23**

*Unión de tubos rectangulares a 45 grados.*



*Nota.* Mediante una soldadura smaw se realizó la unión de los soportes para las palas a 45 grados.

### **3.5.8. Unión soportes de la estructura horizontal con vertical**

En este proceso se unió las tres bases con tres soportes horizontales, uno superior que mide 400cm y dos inferiores de 192.5 cm en cada lado, así dando mayor estabilidad a la estructura.

**Figura 24**  
*Unión de soportes horizontales.*



*Notas.* Para una mayor estabilidad y mediante una soldadora Smaw se realizó la unión de los soportes horizontales.

### **3.5.9. Anclaje de las ruedas a la estructura.**

Para el anclaje de las ruedas se utilizó el tipo de rueda Garrucha, siendo esta la mejor opción para el tipo de trabajo que se realiza para la transportación de las palas de la aeronave. Este fue el último paso de la fabricación de la estructura, se retiró alimayas y restos de suelda en toda la estructura con una amoladora y disco para lijar.



**Figura 25**

*Anclaje de ruedas en el soporte móvil para las palas del helicóptero.*



*Nota.* Mediante una suelda eléctrica smaw se realizó la unión de las llantas para el soporte.

### **3.5.10. Pintado del soporte.**

Al soporte se le aplicó primer y un componente base para aplicar la pintura color amarillo ya que esta pintura con las normas internacionales nos indica precaución, también se colocó regatones de caucho cuadrado en las partes de los tubos donde podría ingresar agua y oxidar al soporte.



**Figura 26**

*Pintado del soporte de las palas.*



*Notas.* Pintado del soporte de las palas de la aeronave Ecureuil As350 B3 con un color amarillo que nos indica precaución.

### **3.6. Almacenamiento de la aeronave**

Al terminar la remoción de las palas tal y como lo indicaba el manual de mantenimiento se procedió a guardarlas en la aeronave hasta completar el resto de instalaciones para la calibración de vibraciones de la aeronave Ecureuil As350-B3. El MM para todo mantenimiento emite al personal a tapar la tobera ya que pueden ingresar pernos, tornillos, destornilladores, etc. Causando daños en la turbina de la aeronave. También tapar los tubos Pitot hasta que la aeronave termine el mantenimiento.

**Figura 27**  
*Almacenamiento de la aeronave.*



*Nota.* Almacenamiento y tapado de toberas de la aeronave por precaución como indica el manual.

### **3.7. Conexión del kit de adaptación del Vibrex 2000**

#### **3.7.1. Instalación soporte magnético.**

Conexión del soporte sensor magnético, este debe ser instalado en la cara inferior del plato oscilante giratorio, el sensor magnético va en el plato cíclico no giratorio con sus respectivos accesorios de fijación. El sensor magnético es el encargado de medir desplazamientos y como para vibraciones en tiempo real, que se producen en el rotor principal de la aeronave.

**Figura 28**  
*Sensor magnético.*



*Nota.* Asegurarse que este bien conectado el sensor magnético.

### **3.7.2. Instalación acelerómetro**

Se debe instalar los soportes universales en el suelo de la cabina a los pies del piloto y copiloto, también se debe utilizar adhesivo para los cables y asegurarse de que el quipo esté conectado correctamente para que no perturbe el pilotaje de la aeronave.

**Figura 29**  
*Sensor de velocidad o acelerómetro.*



*Nota.* Se retira la tuerca y arandela que se ubica a los pies del piloto para ubicar el acelerómetro para calibración de vibraciones en vuelo.

Asegurarse que todos los cables estén bien conectados adherir todos los cables a la aeronave para evitar problemas en las pruebas con el motor de la aeronave encendido, para realizar el primer vuelo se debe realizar una inspección la cual la realiza el personal a cargo del mantenimiento, comprobar que el equipo de medición este en pleno funcionamiento.

**Figura 30**  
*Fijación de cables a la aeronave.*



*Nota.* Asegurar de que los cables no afecten en nada cualquier movimiento en el rotor principal.

### **3.8. Desmontaje del resorte anti-vibrador del rotor principal**

Para empezar con la inspección se debe realizar el desmontaje de todo el conjunto de tapa para llegar a los resortes, en la parte superior con el conjunto de tapa que contiene un sellante alrededor de la cubierta, con las diferentes llaves procedemos a quitar las tuercas y arandelas de acero inoxidable, así también como las arandelas de plástico y tornillos. Retirados los tornillos y tuercas se puede retirar la placa de elevación de la mejilla superior y de la mejilla inferior.

**Figura 31**

*Desmontaje del anti vibrador del rotor principal.*



*Nota.* Con la ayuda del teclé se llevó a cabo el desmontaje de todo el conjunto de tapa, para revisar los resortes.

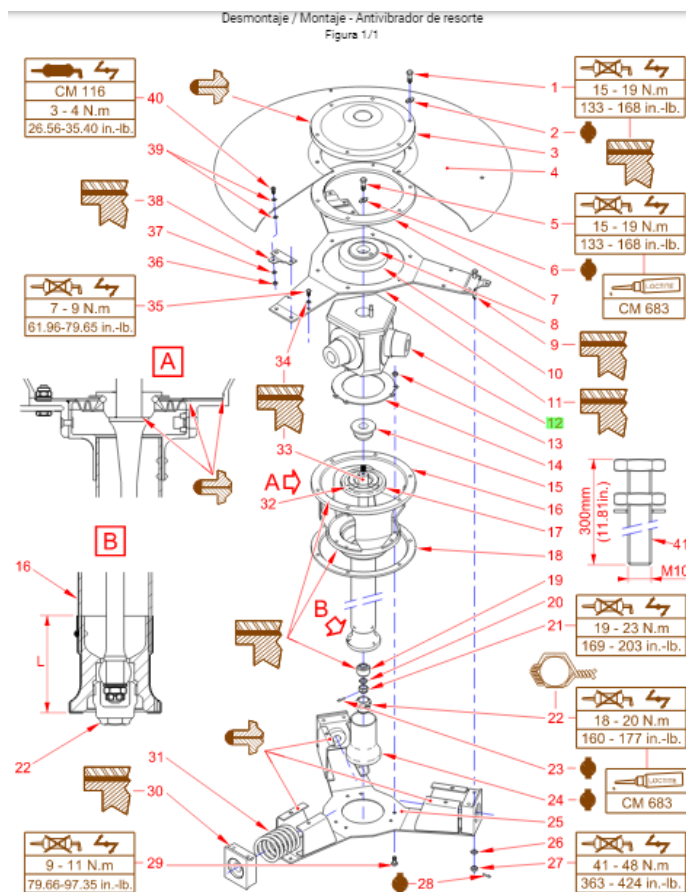
### **3.8.1. Inspección visual y montaje de anti vibrador**

Se verificó que en cada uno de los componentes del resorte anti vibrador y no se encontró ninguna grieta, corrosión, ni desgaste; por lo cual se procedió al montaje de todo el conjunto anti vibrador, en el que la tarea de mantenimiento del AMM 62-21-00,4-6, nos envía a instalar la varilla central y aplicar agente anticorrosivo alrededor del cojinete esférico, en las superficies de contacto del conjunto del soporte del anti vibrador, en la placa inferior de la mejilla y en la varilla superior central.

Para el montaje y desmontaje de los resortes del anti vibrador se necesitó la ayuda de 3 personas la cual se debía atornillar con las tres herramientas hasta que alcance el tope en el peso equipado, a continuación de esto se comprimió gradualmente el conjunto con el

tornillo de fijación hasta que los orificios queden alineados con la placa superior de la mejilla y esta con la placa inferior.

**Figura 32**  
Partes del conjunto del anti vibrador.



*Nota.* Realizar todas las tareas de mantenimientos siguiendo paso a paso los que no emite el MM.

### 3.9. Montaje de las palas del rotor principal.

Al momento de realizar el montaje en el AMM nos envía una precaución en la cual está PROHIBIDO mezclar las cuchillas del rotor principal y sus pasadores, por lo tanto, cada pala debe



estar marcada con su color y corresponder a la estrella, los pasadores deben ser limpiados y marcados con el color de cada pala.

**Figura 33**

*Identificación por colores de las palas del rotor principal.*



*Nota.* No mezclar el color de las palas.

**3.9.1. Lubricación de pasadores y montaje de las palas.**

Se necesitan de 2 mecánicos para mover y manipular las palas al momento del montaje de estas, el rotor principal debe estar con su respectivo freno. Con la plataforma de elevación al momento preciso que las palas estén ubicadas en el centro de gravedad que indica el círculo blanco, se deben instalar los pasadores que se marcaron al momento del desmontaje y engrasados, así el mismo procedimiento con todas las palas.



**Figura 34**  
*Pasadores engrasados.*



*Nota.* Cuando los pines ya estén limpios pasa una ligera capa de grasa para fuselajes del avión.

### **3.9.2. Pines de seguridad y conexión eléctrica.**

Ya colocados pasadores se efectúan a pasar los pines de seguridad por cada pala al momento de instalar cada pin de seguridad de debe activar el freno del rotor y realizar la conexión eléctrica con su respectivo perno y tuerca. Al finalizar la tarea se debe quitar el freno del rotor.

**Figura 35**

*Instalación de pines de seguridad a los pasadores de cada pala del rotor principal.*



*Nota.* Asegurarse de que estén bien instalados los pines de seguridad.

### **3.10. Calibración de vibraciones del helicóptero Ecureuil As350 B3**

Antes de cualquier medición de o calibración de vibraciones se debe comprobar el correcto estado y limpieza de las palas del rotor principal, al momento de bajar las palas se realizó la inspección visual y limpieza de cada una de ellas, también debemos tener en cuenta los valores de las pestañas T1 a T4, estos deben coincidir con los valores registrados en las FM (Tarjetas de registro).

Ajustar el sensor magnético con sus respectivas tuercas para obtener un espacio de entre 1-25mm con  $\pm 0.25$  mm, en pulgadas ( $0.049\text{pulg} \pm 0.01\text{pulg}$ ). Referente a la placa.

**Figura 36**

*Medidor en milímetros para ajuste del sensor magnético.*



*Nota.* Medir con la regla el espacio enviado por el manual cada lamina tiene 0.25mm.

Asegurarse que el acelerómetro o velocímetro esté correctamente posicionado y ajustado en el soporte.

**Figura 37**

*Verificación de ajuste del acelerómetro.*



*Nota.* Asegurarse de que este bien ajustado el acelerómetro.

### 3.10.1. Medición de las palas del rotor principal

La medición de las palas del rotor principal se lo puede realizar mediante una luz estroboscópica y con su respectiva estela en cada una de las palas o una cámara según se disponga en el área de mantenimiento. En el servicio aeropolicial se utilizó la luz estroboscópica, con el cual se instaló las estelas de 15mm con los pernos de adaptación que vienen incluidos en el kit.

**Figura 38**  
*Estelas para medición estroboscópica.*



*Nota.* Verificar que el kit de la luz estroboscópica este completo.

La posición de cada estela debe ser perpendicular al eje longitudinal de la cuchilla el objeto redondo debe ser instalado en la pala que tenga la manga roja.

**Figura 39**  
*Estela redonda*



*Nota.* Verificar que este ajustada y alineada.

La posición de cada estela debe ser perpendicular al eje longitudinal de la cuchilla el objeto cuadrado debe ser instalado en la pala que tenga la manga amarilla.

**Figura 40**  
*Estela cuadrada*



*Nota.* Verificar que este ajustada y alineada.

La posición de cada estela debe ser perpendicular al eje longitudinal de la cuchilla el objeto triangular debe ser instalado en la pala que tenga la manga azul.

**Figura 41**  
*Estela triangular.*



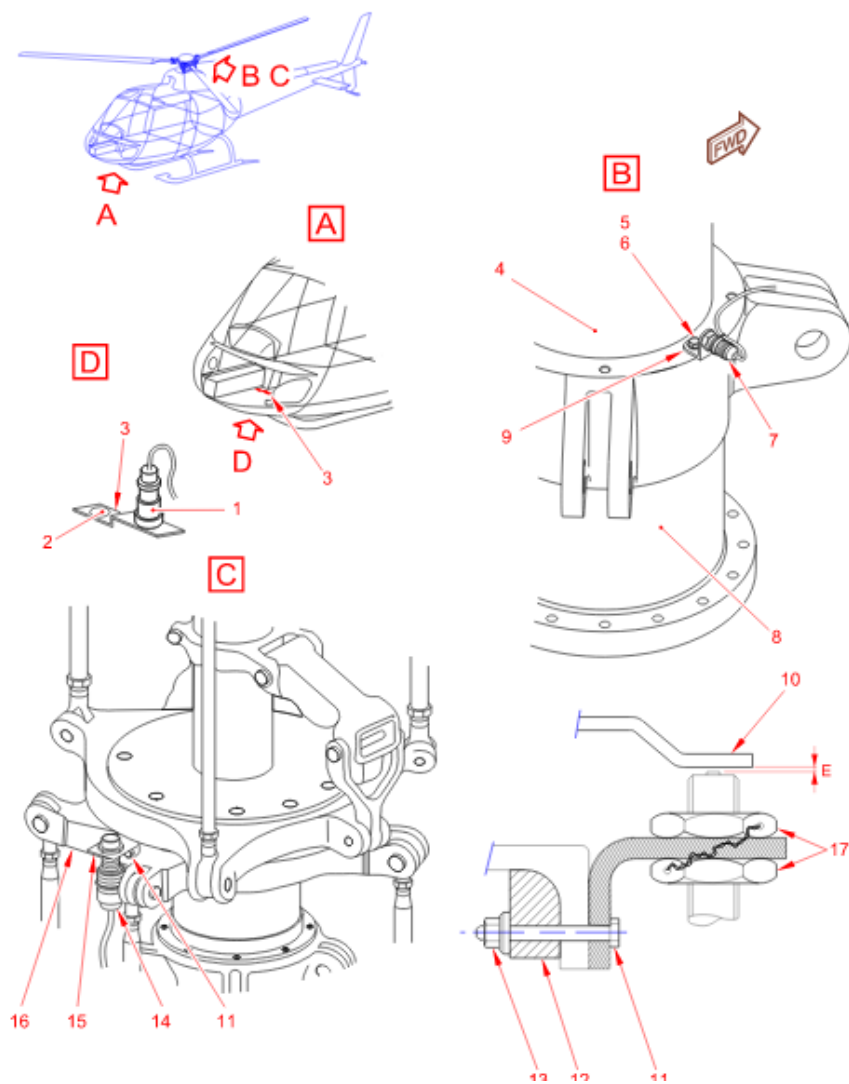
*Nota.* Verificar que este ajustada y alineada.

### **3.10.2. Comprobación de la instalación del sistema**

En la aviación se debe asegurar el bienestar tanto de la aeronave como de la tripulación es por eso que el manual manda a revisar que:

- A) El espacio E sea el correcto.
- B) Se debe girar manualmente el main rotor para comprobar que no haya cables cruzados o algo este interfiriendo con el mantenimiento de la aeronave.
- C) Se debe accionar los controles de vuelo para así comprobar la libertad de movimiento de estos.
- D) Identificar cada conexión de los cables que sean corrector.
- E) Verificar que las estelas apretadas correctamente.
- F) Instalar la capota del main gear box.
- G) Retirar la plataforma de mantenimiento.

**Figura 42**  
**Instalaciones a revisar.**



*Nota.* Verificar antes de la corrección de vibraciones que todas las instalaciones se hayan conectado correctamente.

### 3.11. Calibración de vibraciones Laterales Y en tierra (Ground).

El funcionamiento para la calibración en tierra debe estar conectado al vibrex el velocímetro que nos dará los rpm del motor y el acelerómetro que nos indicará los IPS, el límite



máximo debe ser de 0.2IPS y de las estelas  $S=6\text{mm}$ . En caso de sobrepasar los límites se debe alinear la altura entre las palas de la manera más perfecta posible las bielas ( Pitch-change rod) de color rojo y o azul. La biela de color amarillo no se toca por preliminares del MM.

**Figura 43**

Toma de lectura de vibraciones.



*Nota.* Realizar hasta 3 veces la calibración de vibraciones para la toma de datos.

### **3.11.1. Resultados primera lectura de datos Horizontal Y.**

La primera lectura de calibración de vibraciones en tierra (ground) estuvo fuera de los límites, se escribió el valor en la tabla para ver el desequilibrio de las palas.

**Figura 44**

*Toma de valores en la tabla horizontal Y.*

Record of the 1 omega Y (Lateral) measurement (On range of swasthplate guide)

Date of measurement:  
Aircraft No:  
Aircraft operating hour:

Measurement		1	2	3	4	5	6
Tracking	\$						
Ground run (Ground)	Phase	01,03					
	IPS	0,30					
Hover flight with IGE	Phase						
	IPS						
Level flight with MCP	Phase						
	IPS						
Correction on sleeve weights (balancing plates)	Red						
	Yellow						
	Blue						

Aircraft configuration for the flight:  
 - Weight: ±2000kg (4400 lb).  
 - Center of gravity: average (±3.30 m (10.8 ft)).

Measurement range:  
 - Ground (ground run)  
 - Over flight with IGE (In ground effect).  
 - Level flight with MCP

Tolerances  
 - Ground (ground run): 0.2 IPS.  
 - Over flight with IGE (In ground effect): 0.2 IPS.  
 - Level flight with MCP: 0.35 IPS.

Corrections on balancing plates of sleeves

Adjustment - Check and Correction of Vertical Z and Horizontal Y Vibrations  
 Figure 3/6

*Nota.* Tomar todos los valores y anotarlos en la tabla que nos indica el AMM.

### 3.11.2. Calibración de vibraciones horizontal Y.

La tarea de mantenimiento nos envía a corregir el desequilibrio en tierra respecto al MM pag 19/20 con el grafico y las placas de equilibrio. Dándonos como resultado aumentar 1 placa en rojo y 3 placas en amarillo, teniendo en cuenta cuantas ya estaban puestas en la aeronave en rojo ya se encontraba puesta 3 placas y en amarillo 2 placas, dándonos como resultado 4 placas en rojo y 5 en amarillo.

**Figura 45**  
*Placas para corrección de vibraciones.*



*Nota.* Verificar que las placas se encuentran en perfectas condiciones.

### **3.11.3. Instalación de las placas de equilibrio**

Se instalo las placas de equilibrio poniendo el freno del rotor del principal, retirando el pin de seguridad y el perno que va en la mitad de la estrella (Starflex), a continuación, se colocó las placas de equilibrio 4 en la pala roja y 5 en la pala amarilla y se volvió a ajustar el perno y colocar el pin de seguridad.

**Figura 46**  
*Montaje de las placas de equilibrio.*



*Nota.* Asegurase de colocar el pin correctamente.

#### **3.11.4. Toma de segunda lectura horizontal Y.**

Para la segunda lectura se volvió a correr motores y anotar los datos dados por el vibrex 2000, dándonos como resultado 0.11 IPS a las 12:26. Entrando en los límites permitidos por el fabricante. El manual de mantenimiento nos envía a escribir los resultados en Y obligatorio y en Z por referencia.

**Figura 47**  
 Segunda toma de valores con el vibrex 2000.

DWC-A8189 (EJBR-A200-42-00-0000-0007-R4) EN\_014\_10

Record of the 1 (single Y (Lateral) measurement) (On Range of axleplate guide)

Date of measurement:  
 Aircraft No:  
 Aircraft operating hours:

Measurement		1	2	3	4	5	6
Tracking	S						
Ground run (Ground)	Phase	01,03	12,16				
	IPS	0,30	0,11				
Hover flight with IGE	Phase						
	IPS						
Level flight with MCP	Phase						
	IPS						
Correction on sleeve weights (balancing plates)	Red						
	Yellow						
	Blue						

Aircraft configuration for the flight:  
 - Weight: ~2000kg (4400 lb).  
 - Center of gravity: average (~3.30 m (10.8 ft)).

Measurement range:  
 - Ground (ground run)  
 - Over flight with IGE (In ground effect).  
 - Level flight with MCP

Tolerances:  
 - Ground (ground run): 0.2 IPS.  
 - Over flight with IGE (In ground effect): 0.2 ips.  
 - Level flight with MCP: 0.35 IPS.

Corrections on balancing plates of sleeves

Adjustment - Check and Correction of Vertical Z and Horizontal Y Vibrations  
 Figure 3/6

*Nota.* Anotar todos los valores en la tabla.

### 3.11.5. Toma de lecturas con luz estroboscópica.

Los puntos o estelas son reflectantes por el cual al apuntar con la luz estroboscópica con las palas en movimiento se verán las estelas juntas tal como lo indica el manual de mantenimiento, para empezar con la toma de estas lecturas la aeronave debe estar energizada y el piloto al mando debe poner el stick de paso cíclico en posición neutral, la palanca de paso del colectivo en paso bajo. Se debe apuntar la luz estroboscópica aproximadamente 10 grados a la

derecha de la línea central del helicóptero. Se debe observar fijamente las estelas iluminadas para ver sus posiciones y variaciones.

**Figura 48**

*Toma de lecturas estroboscópica.*



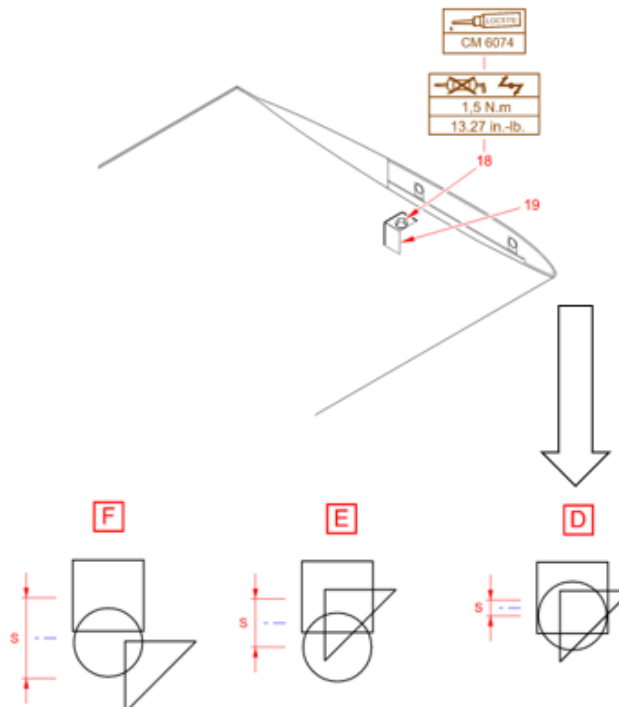
*Nota.* Colocarse a 10 grados a la derecha de la línea vertical del helicóptero para una mejor toma de datos.

**3.11.6. Resultados primera toma de lecturas con la luz estroboscópica.**

En la primera prueba que se realizaba, el resultado de las lecturas con la luz estroboscópica se encontraba como especifica el manual de mantenimiento de la aeronave dándonos como resultado la figura D que se especifica en la figura 3. 49. En tierra el seguimiento S debe ser = a 6mm.

**Figura 49**

*Resultado primera toma de lecturas con luz estroboscópica.*



*Nota.* Realizar correctamente la toma de lecturas con la luz estroboscópica.

### **3.11.7. Calibración de vibraciones en vuelo estacionario Horizontal Y (IGE)**

El funcionamiento para la calibración en vuelo estacionario debe estar conectado al vibrex el velocímetro que nos dará los rpm del motor y el acelerómetro que nos indicará los IPS, el límite máximo debe ser de 0.2IPS y de las estelas  $S=6\text{mm}$ . En caso de sobrepasar los límites se debe alinear la altura entre las palas de la manera más perfecta posible las bielas (Pitch-change rod) de color rojo y o azul. La biela de color amarillo no se toca por preliminares del MM. El resultado en vuelo estacionario fue de 0.04 a las 10:13 por lo que no se hizo ningún cambio en

esta parte del proceso calibración de vibraciones. El MM nos envía a comparar los valores en tierra y vuelo estacionario.

**Figura 50**

Resultado primera toma de vibración en vuelo estacionario.



*Nota.* Tomar hasta 3 veces los datos con el vibrex para un mejor resultado de ellos.

### **3.11.8. Resultados primera toma de lecturas con la luz estroboscópica en vuelo estacionario.**

En la primera prueba que se realizaba en vuelo estacionario, el resultado de las lecturas con la luz estroboscópica se encontraba en los rangos permitidos que especifica el manual de mantenimiento de la aeronave dándonos como resultado la figura D que se especifica en el AMM. En tierra el seguimiento S debe ser = a 6mm.



**Figura 51**

*Toma de lecturas en vuelo estacionario con la luz estroboscópica.*



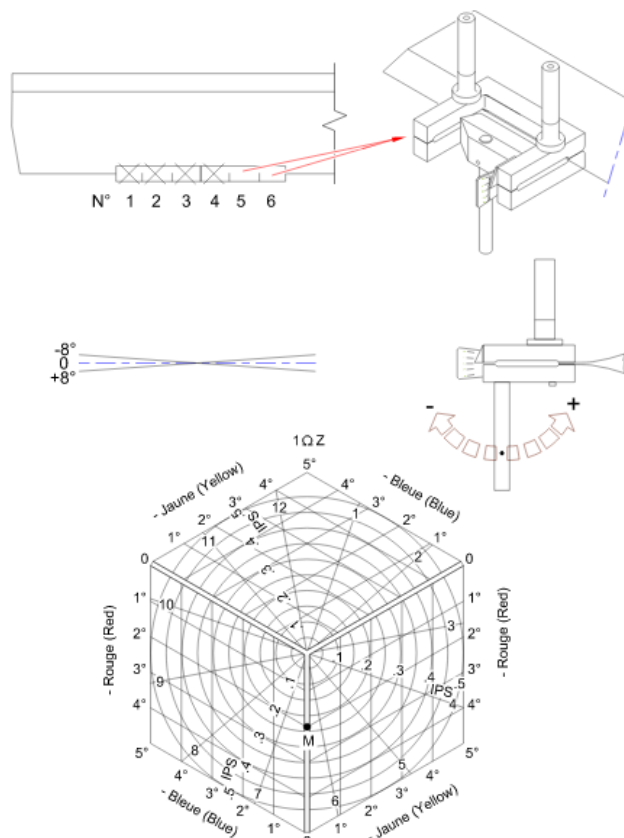
*Nota.* Colocarse de la mejor manera para realizar una buena toma de datos con la luz estroboscópica.

### **3.11.9. Calibración de vibraciones en vertical Z en vuelo (MCP).**

El funcionamiento para la calibración en vuelo nivelado y estabilizado a potencia máxima debe estar conectado al vibrex el velocímetro que nos dará los rpm del motor y el acelerómetro que nos indicará los IPS, el límite máximo debe ser de 0.2IPS y de las estelas  $S=15\text{mm}$ . En caso de sobrepasar los límites realizar los pasos indicados por el MM. El resultado en vuelo nivelado y estabilizado fue de 0.31 a las 11:41, se encuentra fuera de los límites de aeronavegabilidad por lo que el MM nos en envía a usar la figura 6: Ajustes- verificación y corrección de vibraciones verticales Z y Horizontal Y.

**Figura 52**

*Primera toma de calibración de vibraciones en vuelo en Vertical Z.*



*Nota.* Reflejar los resultados en la en grafico que nos otorga el MM.

### **3.11.10. Corrección de vibraciones en vertical Z.**

Para corregir la calibración de vibraciones en vertical Z en vuelo nivelado y estabilizado a potencia máxima continua de aproximadamente 130 nudos a 1500 Ft de altura, la tabla de la Figura 6: Ajuste – Verificación y corrección de vibraciones verticales Z y Horizontales Y, nos indicara cuantos grados se debe mover los tabs. Con los datos obtenidos en la primera prueba nos envía a mover los tabs -2 grados en los tabs de la pala de color amarillo y -3 grados en los tabs de la pala color azul, está totalmente prohibido mover los tabs 1,2,3,4 lo únicos tabs

permitidos para mover son el 5 y el 6 y sus límites son de  $\pm 8$  grados, para que los cambios en los tabs de las palas no sean tan bruscos el manual nos manda a dividir homogéneamente entre los tabs 5 y 6.

**Figura 53**  
*Ajuste de tabs.*



*Nota.* No sobrepasar los límites indicados por el MM.

### **3.11.11. Segunda toma calibración de vibraciones vertical Z en vuelo (MCP).**

El funcionamiento para la calibración en vuelo nivelado y estabilizado a potencia máxima debe estar conectado al vibrex el velocímetro que nos dará los rpm del motor y el acelerómetro que nos indicará los IPS, el límite máximo debe ser de 0.2IPS y de las estelas  $S=15\text{mm}$ . En caso de sobrepasar los límites realizar los pasos indicados por el MM. El resultado

en vuelo nivelado y estabilizado fue de 0.10 IPS a las 08:52, ya se encuentra dentro de los límites de aeronavegabilidad por lo que el MM nos envía a desconectar el equipo vibrex 2000 si todo está dentro de los límites.

**Figura 54**

*Segunda toma de calibración de vibraciones en vuelo en Vertical Z.*



*Nota.* Verificar hasta 3 veces con el vibrex para así asesorarse que se encuentre dentro de los límites.

**3.12. Desconexión del equipo vibrex 2000.**

Resueltas las discrepancias, se realizó el desmontaje del vibrex 2000 de la aeronave, desconectando acelerómetro, velocímetro y resto de cables del conjunto del kit, antes de finalizar la tera se observó que todo quede en perfecto funcionamiento, finalmente se montó la capota del lado derecho y la aeronave quedó lista para su operación.

**Figura 55**

*Finalización de la tarea de mantenimiento.*



*Nota.* Verificar con un pequeño golpeo que las compuertas se encuentren totalmente cerradas.

### 3.13. Presupuesto

**Tabla 2**

*Gastos en el material y mano de obra.*

DESCRIPCION	CANTIDAD	VALOR UNITARIO	VALOR TOTAL
TUBO RECTANGULAR DE HIERRO GALVANIZADO 3M	4	\$30	\$120
ELECTRODOS 6011	1LB	\$5.80	\$11.60
TUBO CUADRADO DE ¾ DE PULGADA 3M	2	\$20	\$40
METRO	1	\$15	\$15
ESCUADRA	1	\$20	\$20
PLATINA 15X15	4	\$12.50	\$50
RUEDAS GIRATORIAS DE GOMA	6	\$12.50	\$75
AMOLADORA	1	\$200	\$200
GUIA TECNICA	1	\$300	\$300
PINTURA REFLECTIVA AMARILLA	2	\$5.50	\$11
DILUYENTE POR GALON	1	\$16.20	\$16.20
DISCO DE CORTE	1	\$7.40	\$7.40
DISCO DE CEPILLADO	1	\$8.20	\$8.20
LIGA DE METAL	1	\$0.80	\$0.80
		TOTAL	\$875.20

### 3.13.1. Costos Secundarios

**Tabla 3**

*Gastos secundarios adquiridos para cumplir con el proyecto de titulación.*

DESCRIPCION	CANTIDAD	VALOR UNITARIO	VALOR TOTAL
GASTOS IMPREVISTOS	-	-	\$120
TRANSPORTE	-	\$80	\$80
IMPRESIONES	-	\$20	\$20
FLASH MEMORY	1	\$18	\$18
		TOTAL	\$238

### 3.14. Costos totales del proyecto

**Tabla 4**

*Valores totales que se establecieron durante todo el proyecto.*

DESCRIPCION	VALOR TOTAL
GASTOS PRIMARIOS	\$875.20
GASTOS SECUNDARIOS	\$238
	\$1.113,20

## Capítulo IV

### 4. Conclusiones Y Recomendaciones

#### 4.1. Conclusiones

- Ejecutar la tarea de mantenimiento según especifique el fabricante en el AMM perteneciente a la aeronave de ala rotatoria Ecureuil As-350 B3, para mitigar cualquier fallo en la aeronave.
- Para corregir la falta de herramienta se realizó un soporte para los helicópteros As350 B3, con un material de acero galvanizado el cual ayudara a cuidar de la corrosión al soporte con una dimensión de 120X120X400CM con esto se ayudó a preservar la vida útil de las palas del rotor principal, esta acción se realizó mediante la tarea de mantenimiento 62-00-00,5-1.
- Una vez realizadas las conexiones del equipo vibrex 2000 se procedio a la calibración de vibraciones en (Ground (tierra), IGE (en vuelo estacionario) y MCP (en vuelo). Por el cual la aeronave quedo en óptimas condiciones de vuelo.



#### 4.2. Recomendaciones

- Se debe cumplir con el mantenimiento de acuerdo al manual de mantenimiento y realizar los proyectos con el personal certificado y con experiencia en el tipo de trabajo a realizarse. Es recomendable mantener una limpieza de manera continua de la herramienta para evitar daños.
- No utilizar de manera incorrecta la herramienta, solamente para el uso de soporte de las palas y cuando se vaya a efectuar algún trabajo relacionado a estas. Al momento de transportar esta herramienta es necesario que intervengan mínimo dos personas para que se pueda estabilizar.
- Realizar los futuros trabajos con mayor eficacia, con la ayuda del soporte revisando los procesos que deben cumplirse dentro del área de mantenimiento con el personal a cargo.

## Bibliografía

Airbus Helicopter, Ata 32-Landinggear, pag 32-8.

Airbus Helicopter, Ata 62-Mainrotor, pag 62-12.

Doctor, J. (01 de Junio 2017). El helicóptero de Leonardo Da Vinci. EL reloj de sol. Recuperado el 27 de mayo del 2021, de: <https://www.elrelojdesol.com/wp/doctor-j/helicoptero-leonardo-da-vinci/index.html>.

FAA Statistical Handbook of Aviation. Office of Management Systems, Federal Aviation Administration, 800 Independence Avenue, S.W., Washington, D.C. 20591. December 1982. 195p.(1984). Journal of Travel Research, 23(2), 46–47. Recuperado el 27 de mayo del 2021, de: <https://doi.org/10.1177/004728758402300278>

Jhonson, W. (27 de Marzo 2020). Historia del helicóptero y cómo Fly Colombia lo integra al turismo. Recuperado el 3 de junio del 2021, de: <https://www.google.com/amp/s/www.flycolombia.com.co/amp/2020/03/27/historia-del-helic%25C3%25B3ptero-y-C%25C3%25B3mo-fly-colombia-lo-integra-al-turismo>

Journal of Travel Research , 1984. Manual estadístico de aviación de la FAA. Oficina de Sistemas de Gestión, Administración Federal de Aviación, 800 Independence Avenue, SW, Washington, DC 20591. Diciembre de 1982. 195p. \$ 19. 23 (2), págs. 46-47.

Kasula, S. (2019, 28 agosto). Identifying the Types and Origins of Helicopter Vibrations. ACES Systems. Recuperado el 17 de junio del 2021, de: <https://www.acesystems.com/identifying-the-types-and-origins-of-helicopter-vibrations/>

Nadar, P. (Junio 1863). Bibliothèque Nationale de France, The chère hélice, Europa 15 folio, tome 2. Adquisición: Recuperado el 21 de junio del 2021, de: [http://expositions.bnf.fr/objets/grand/135\\_3.htm](http://expositions.bnf.fr/objets/grand/135_3.htm).

Ortalli, J., Ribgegni, P. (Agosto 2002). Mecánica III Rotores, Departamento de Aeronáutica, Facultad de Ingeniería, Universidad Nacional de la Plata, pag 4/47. Recuperado el 28 de junio del 2021, de: <http://www.aero.ing.unlp.edu.ar/catedras/archivos/APUNTE%20TIPO%20DE%20ROTORES.pdf>

# ANEXOS