



ESPE

UNIVERSIDAD DE LAS FUERZAS ARMADAS
INNOVACIÓN PARA LA EXCELENCIA



"IMPLEMENTACION DE UN BANCO ESQUEMÁTICO DIDÁCTICO A ESCALA 1:8.3 DEL SISTEMA DE SUMINISTRO DE COMBUSTIBLE DEL MOTOR CF34E DE LOS AVIONES EMBRAER 170-190, PARA LOS ESTUDIANTES DE LA CARRERA DE MECÁNICA AERONÁUTICA DE LA UNIDAD DE GESTIÓN DE TECNOLOGÍAS"

CAPITULO I



- **OBJETIVOS.**

IMPLEMENTAR

REALIZAR

DETERMINAR

ENSAMBLAR

ALCANCE

CAPITULO II



MOTORES DE
COMBUSTION INTERNA

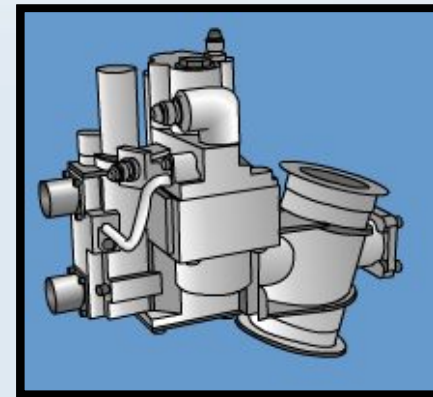
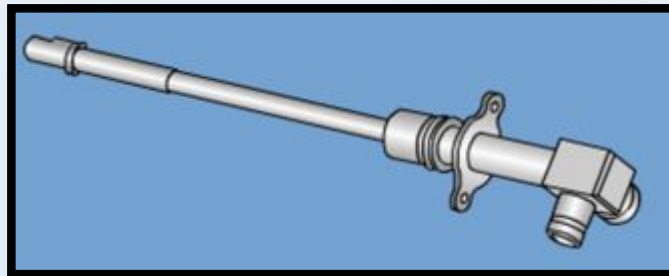
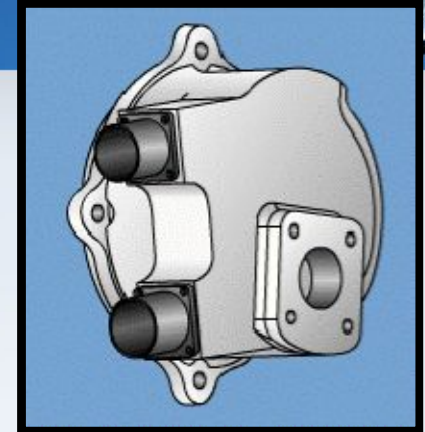
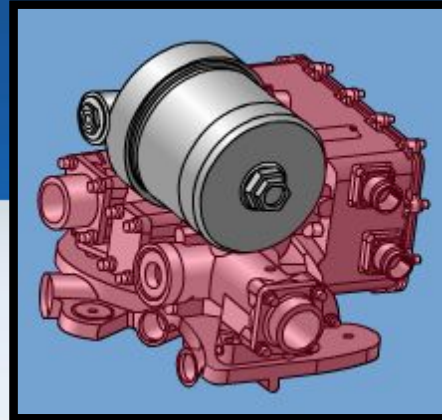
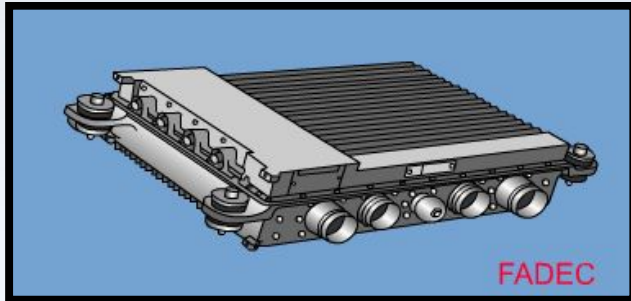
REQUISITOS DE LOS
MOTORES A
COMBUSTION

MOTORES A REACCIÓN

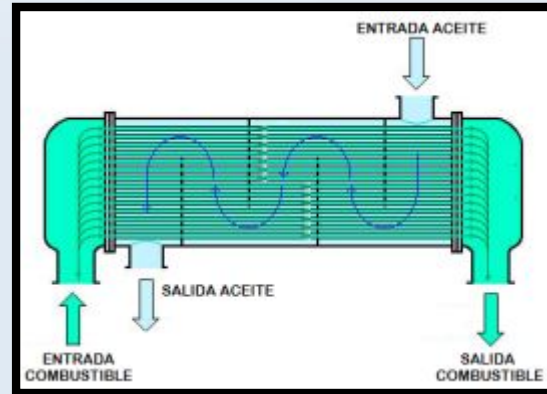
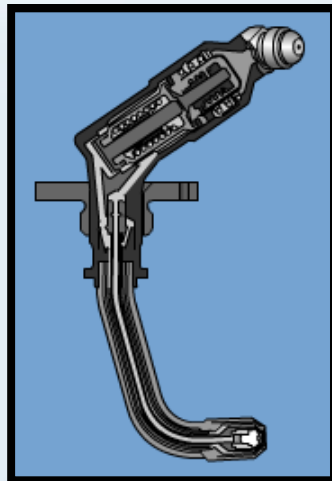
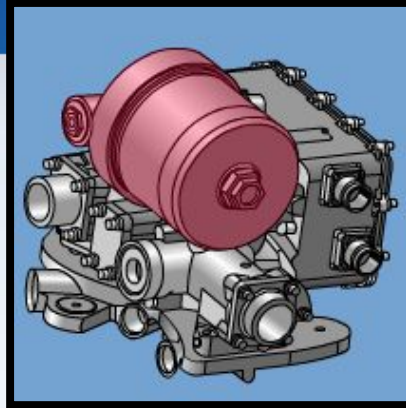
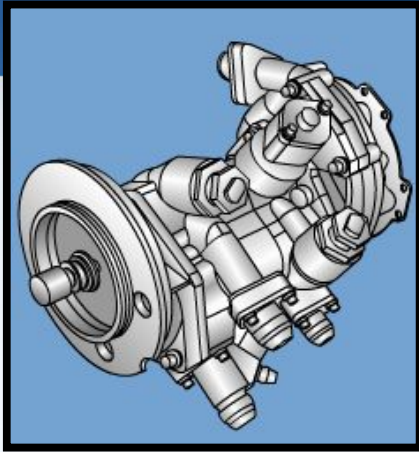
SISTEMA DE COMBUSTIBLE
DEL AVION EMBRAER

PROPOSITO DEL SISTEMA DE
COMBUSTIBLE

Sistema de Control de Combustible



Sistema de distribución de combustible



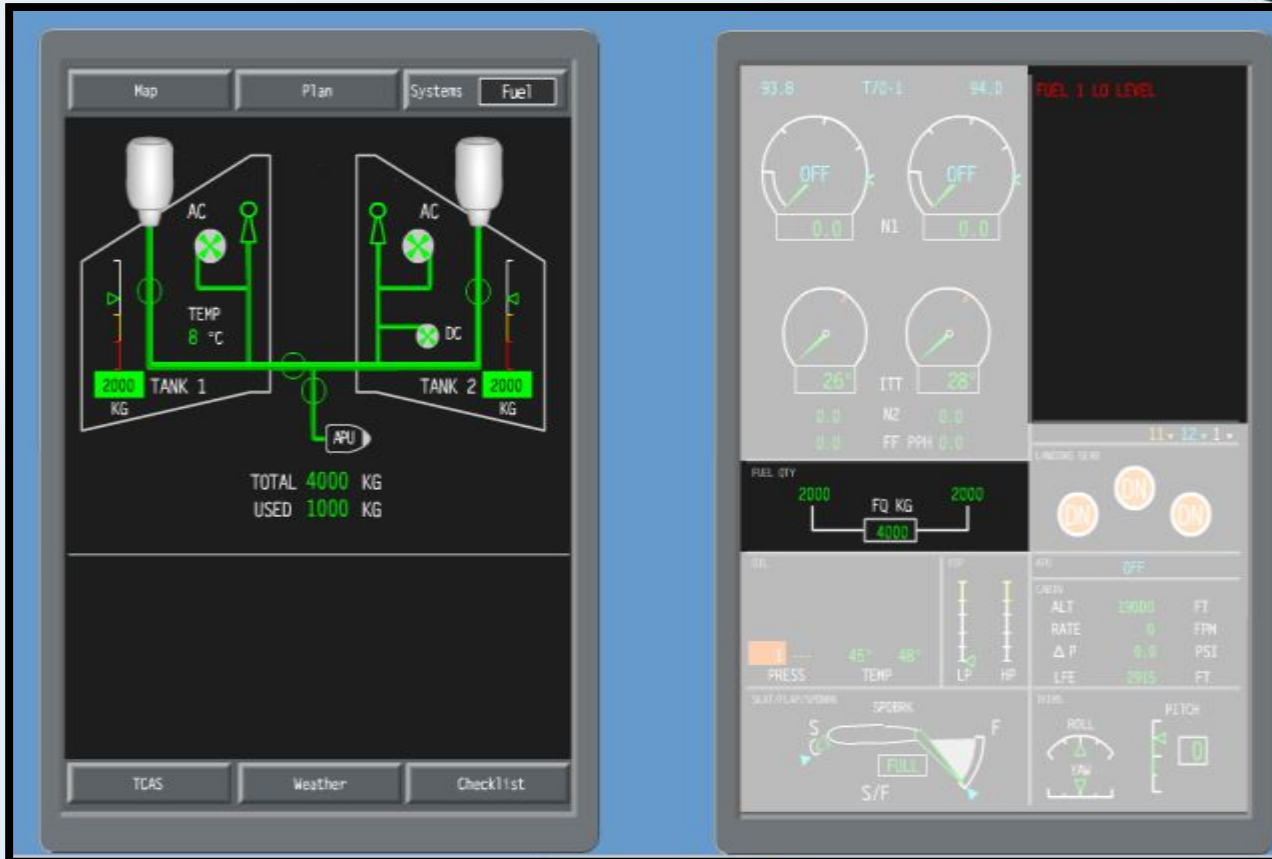
Sistemas Correlacionados

- El Subsistema de almacenamiento de combustible.

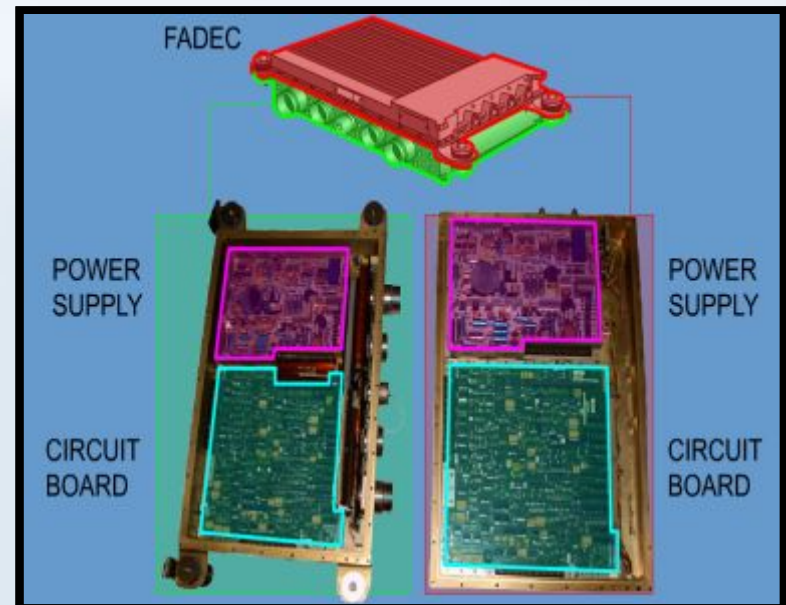
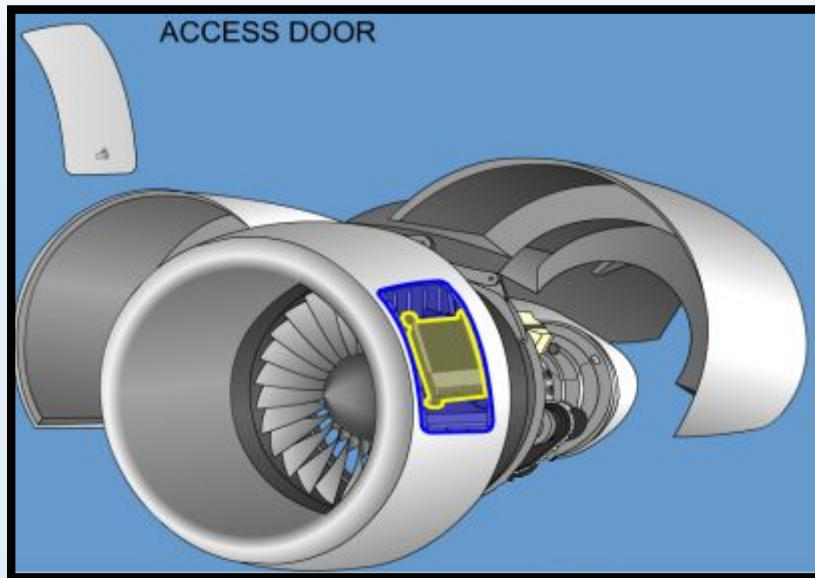
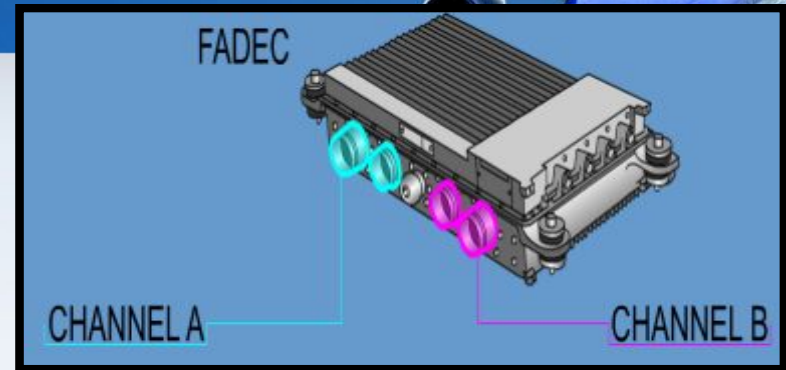
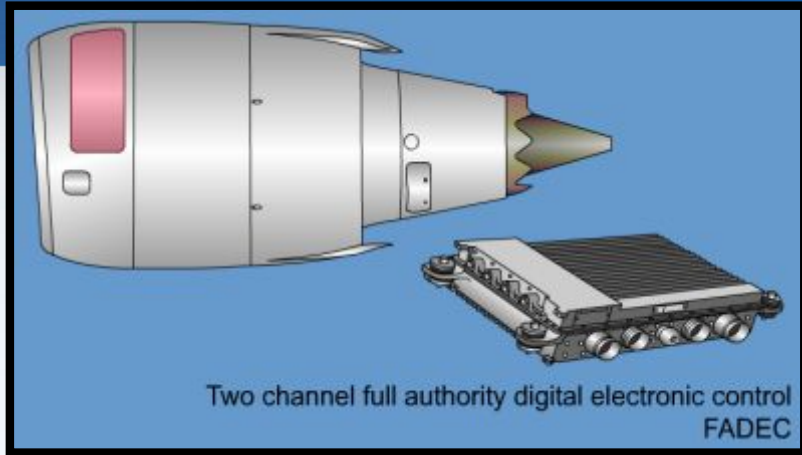




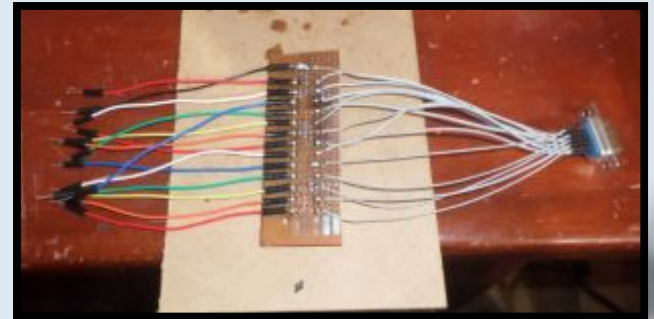
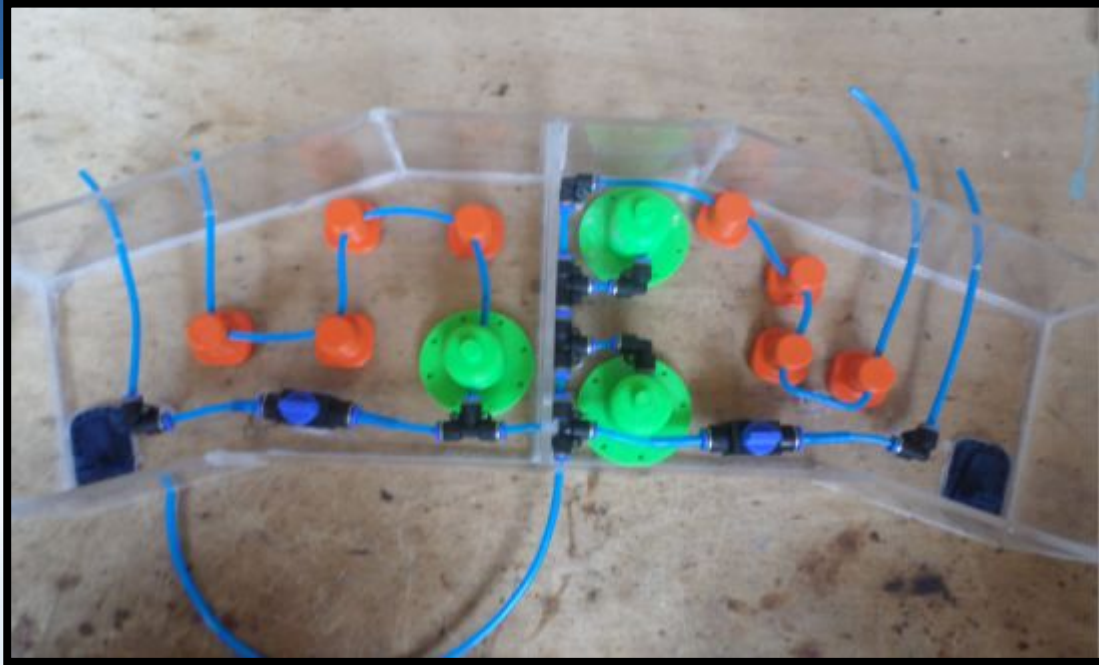
- El Subsistema de indicación de combustible.



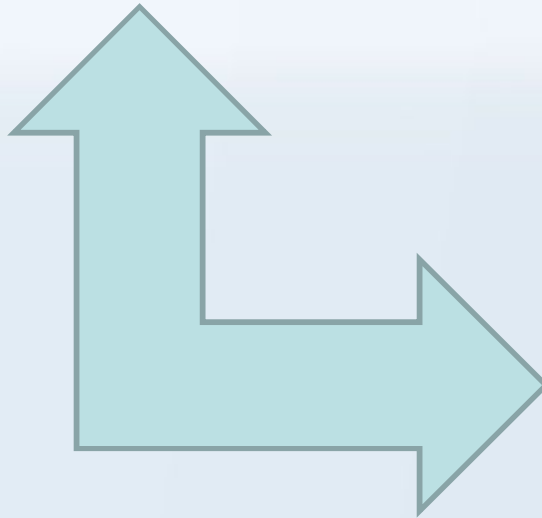
Full Authority Digital Electronic Control (FADEC)

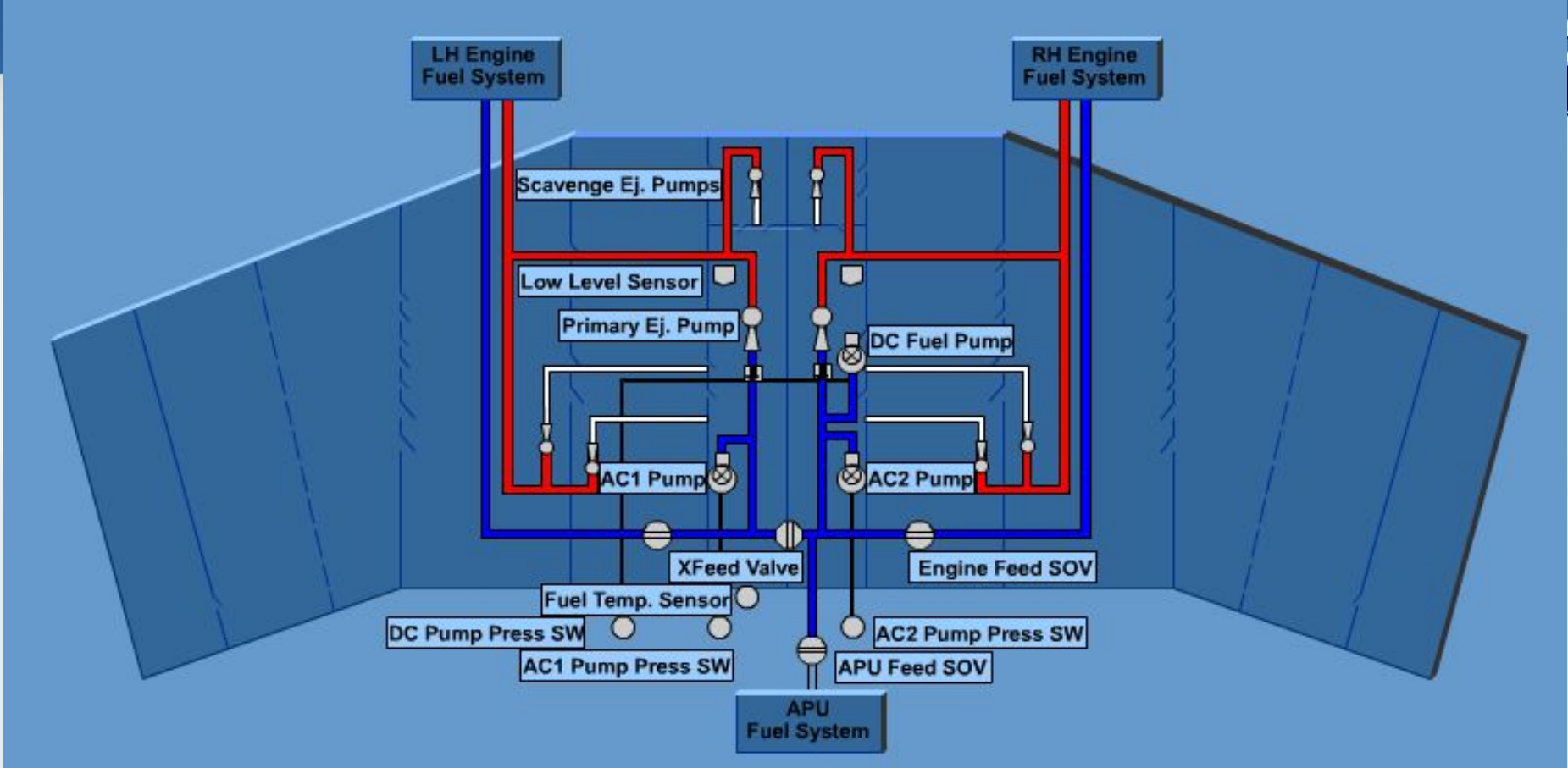


CAPITULO III



PANEL DE CONTROL





CAPÍTULO IV

CONCLUSIONES Y RECOMENDACIONES



➤ CONCLUSIONES

- IMPLEMENTACION
- SERVIRA COMO
- DETERMINAR
- SEGUIR PASO A PASO

➤ RECOMENDACIONES

- PROGRAMAR
- MEDIDAS EXACTAS
- REALIZAR
- COMPARAR



GRACIAS POR SU
GENTIL
ATENCIÓN