

INSTITUTO TECNOLÓGICO SUPERIOR AERONÁUTICO

CARRERA DE MECÁNICA AERONÁUTICA

**REALIZACIÓN DEL OVERHAUL EN LOS MAGNETOS DEL MOTOR
TELEDYNE CONTINENTAL IO-360-D-(21) PARA SU CORRECTO
FUNCIONAMIENTO EN EL INSTITUTO TECNOLÓGICO SUPERIOR
AERONÁUTICO.**

POR:

VERDESOTO MANOBANDA LUIS EDUARDO

Trabajo de graduación como requisito previo para la obtención del Título de:

**TECNÓLOGO EN MECÁNICA AERONÁUTICA MENCIÓN
MOTORES**

2013

CERTIFICACIÓN

Certifico que el presente Trabajo de Graduación fue realizado en su totalidad por el Sr. VERDESOTO MANOBANDA LUIS EDUARDO, como requerimiento parcial para la obtención del título de TECNÓLOGO EN MECÁNICA AERONÁUTICA MENCIÓN MOTORES.

TLGO. CEDILLO ULICES
DIRECTOR DEL TRABAJO DE GRADUACIÓN

Latacunga, diciembre 18 del 2013

DEDICATORIA

Dedico el presente trabajo a Dios porque ha estado conmigo en cada paso que doy, cuidándome y dándome fortaleza, la inteligencia para continuar y superar todas las metas propuestas.

A mi esposa pilar fundamental en mi vida y a mis hijos, quienes a lo largo de este trayecto han velado por mi bienestar siendo mi apoyo incondicional en todo momento.

A mis padres por su apoyo y por no dejarme solo en esos momentos de necesidad, así como también a todos mis familiares que de una u otra forma contribuyeron favorablemente para poder culminar esta meta.

Luis Eduardo Verdesoto Manobanda

AGRADECIMIENTO

Agradezco en primer lugar a Dios por ser quien me ha cuidado en todo momento y me ha permitido siempre gozar de salud y estar alado de mi familia.

A mi esposa e hijos por apoyarme en todo momento, por su esfuerzo y amor incondicional para concluir con este proceso académico.

Al Instituto y a todos los docentes que conforman tan prestigiosa institución que supieron acogernos en sus aulas llenándome de nuevos conocimientos para enfrentarnos a la vida profesional.

Al Capitán Homero Alvares y al Capitán Rubens Alvares dueños de la empresa AEROKASHURCO por acogernos en su compañía y facilitarnos las herramientas para el desarrollo del proyecto, al técnico Miguel Riofrío por su apoyo desinteresado en el momento de compartir su experiencia por su paciencia y por las enseñanzas que día a día comparte.

A mis amigos que con el esfuerzo de todos logramos cumplir con el proyecto.

Luis Eduardo Verdesoto Manobanda

ÍNDICE DE CONTENIDOS

CONTENIDO	PÁGINA
PORTADA.....	i
CERTIFICACIÓN	ii
DEDICATORIA.....	iii
AGRADECIMIENTO.....	iv
ÍNDICE DE CONTENIDOS	v
ÍNDICE DE FIGURAS	ix
ÍNDICE DE TABLAS	xi
ÍNDICE DE ANEXOS	xii
RESUMEN	13
SUMARY	1
4	

CAPÍTULO I

TEMA

1.1	Antecedentes.....	15
1.2	Justificación e importancia.....	16
1.3	Objetivos.....	16
1.3.1	Objetivo general	16
1.3.2	Objetivos específicos.....	16
1.4	Alcance.....	17

CAPÍTULO II

MARCO TEÓRICO

2.1	Motor recíproco Continental IO-360 Series	18
2.2	Sistema de ignición	18
2.2.1	Descripción.....	18
2.2.2	Magneto Bendix del motor Teledyne Continental	21

2.3	Componentes del magneto Bendix.....	21
2.3.1	Imán giratorio.....	23
2.3.2	Bobina del circuito primario	23
2.3.3	Ruptor o platino	24
2.3.4	Condensador de la magneto	25
2.3.5	Bobina del secundario	26
2.3.6	Distribuidor de corriente	27
2.4	Lectura del modelo de magneto	27
2.5	Mantenimiento y períodos Reacondicionamiento	28
2.6	Operación del magneto	29
2.7	Números de Serie.....	30

CAPÍTULO III

DESARROLLO DEL TEMA

3.1	Preliminares.....	31
3.2	Motor Teledyne Continental IO 360 D	32
3.3	Ubicación de los magnetos en el motor TC IO 360 D.....	32
3.4	Componentes del magneto.....	33
3.5	Inspección y Overhaul de los componentes del sistema de magneto. ..	34
3.5.1	Desmontaje del magneto.....	34
3.5.2	Inspección del engranaje del distribuidor	35
3.5.3	Inspección del block del distribuidor	37
3.5.4	Retiro e Inspección condensador	39
3.5.5	Inspección del interruptor o platino.....	40
3.5.6	Inspección de la bobina y la abrazadera (Clamp).....	45
3.5.7	Inspección del imán giratorio	47
3.6	Reconocimiento de los componentes del magneto	48
3.6.1	Identificación del magneto.....	48
3.6.1.1	Block del distribuidor	50
3.6.1.2	Identificación del engranaje del distribuidor.....	51
3.6.1.3	Identificación del condensador	51
3.6.1.4	Identificación de la bobina	52
3.6.1.5	Identificación del amán giratorio	53

3.6.1.6	Identificación del platino	54
3.7	Instalación de los componentes de la magneto.....	54
3.7.1	Instalación de la bobina.....	56
3.7.1.1	Diagrama de procesos para la instalación de la bobina	57
3.7.1.2	Procesos para la colocación de la bobina.	57
3.7.2	Instalación del block del distribuidor y el engrane del distribuidor	58
3.7.2.1	Diagrama de proceso de instalación del conjunto de distribución	58
3.7.2.2	Proceso de instalación del conjunto de distribución	59
3.7.3	Instalación de la carcasa superior e inferior del magneto.....	60
3.7.3.1	Diagrama de procesos para el acople de las carcasa del magneto.	60
3.7.3.2	Procesos para el acople de carcasas del magneto.	61
3.7.4	Instalación del interruptor o platino.....	62
3.7.4.1	Diagrama de procesos de la colocación del platino.....	62
3.7.4.2	Procesos de la instalación del platino.....	63
3.7.5	Instalación de condensadores	64
3.7.5.1	Diagrama de procesos de colocación del condensador	64
3.7.5.2	Procesos de instalación del condensador	65
3.8	Diagrama de procesos de instalación final	65
3.8.1	Diagrama final de instalación de componentes del magneto en el motor TC IO 360 D	65
3.9	Dispositivos de sincronización Magneto-encendido	66
3.9.1	Marcas de referencia del motor	66
3.9.2	Comprobación de la sincronización interna de un Magneto	68
3.9.3	Luces de Timing	69
3.10	Timing del magneto en el motor	70
3.10.1	Pruebas Operacionales	71
3.10.1.1	Prueba del impulsor de acoplamiento del Magneto	71
3.10.1.2	Pasos para el timing del magneto	72
3.11	Conexión de cables	73
3.12	Equipo cubierto.....	74
3.13	Manual de operación de los magnetos del motor TC IO-360 D.....	75
3.14	Puesta en marcha	77
3.15	Manual de mantenimiento de los magnetos del motor TC IO-360 D.....	79
3.16	Análisis económico.....	81

3.16.1	Recursos	81
3.16.2	Presupuesto	81
3.16.2.1	Costos primarios.....	82
3.16.2.1.1	Costos de Componentes	82
3.16.2.1.2	Costo apoyo técnico.....	83
3.16.2.1.3	Total gastos primarios	83
3.16.2.2	Costos secundarios	84
3.16.2.2.1	Total gastos secundarios.....	84
3.16.2.2.2	Costo Total de Proyecto	84

CAPÍTULO IV
CONCLUSIONES Y RECOMENDACIONES

4.1	Conclusiones	85
4.2	Recomendaciones.....	85
	GLOSARIO DE TÉRMINOS.....	87
	ABREVIATURA UTILIZADA.....	90
	BIBLIOGRAFÍA	92

ÍNDICE DE FIGURAS

CONTENIDO	PÁGINA
Figura 2.1. Sistema de ignición del Motor IO 360D	7
Figura 2.2. Cables para magneto	8
Figura 2.3. Magneto Bendix	8
Figura 2.4. Componentes de un magneto	9
Figura 2.5. Imán giratorio	11
Figura 2.6. Cable de distinción de bobina primaria	11
Figura 2.7. Platino o ruptor	12
Figura 2.8. Capacitor Bendix	13
Figura 2.9. Conjunto de bobina primaria y secundaria	14
Figura 2.10. Distribuidor de un magneto	15
Figura 2.11. Identificación del modelo del magneto	15
Figura 2.12. Magneto S6LN-25	16
Figura 2.13. Placa de identificación del magneto	17
Figura 3.1. Placa de identificación en el motor TC IO 360 D	20
Figura 3.2. Ubicación de los magnetos	20
Figura 3.3. Componentes de los magnetos	21
Figura 3.4. Puntos de sujeción de la carcasa del magneto	22
Figura 3.5. Engranaje del distribuidor	22
Figura 3.6. Comprobación de desgaste del electrodo del distribuidor	23
Figura 3.7. Marca de referencia	24
Figura 3.8. Corte del block del distribuidor	24
Figura 3.9. Inspección de los contactos tipo resorte	25
Figura 3.10. Altura del resorte de contacto	26
Figura 3.11. Limpieza de los contactos del distribuidor	26
Figura 3.12. Retiro del condensador del magneto	27
Figura 3.13. Inspección de los contactos del platino	28
Figura 3.14. Inspección de los contactos del platino	29
Figura 3.15. Inspección de los contactos del platino	29

Figura 3.16. Tipos de daños en los contactos del platino.....	30
Figura 3.17. Platino del motor TC IO 360 D	32
Figura 3.18. Bobinas actuales	32
Figura 3.19. Revisión de la bobina.....	33
Figura 3.20. Inspección de las abrazaderas de la bobina	34
Figura 3.21. Imán giratorio	34
Figura 3.22. Inspección conjunto de impulso	35
Figura 3.23. Placa de identificación magneto derecho.....	36
Figura 3.24. Placa de identificación magneto izquierdo	36
Figura 3.25. Identificación del block del magneto.....	37
Figura 3.26. Identificación del engrane del magneto.....	38
Figura 3.27. Identificación del condensador	39
Figura 3.28. Identificación del conjunto de bobina	40
Figura 3.29. Identificación del imán giratorio.....	40
Figura 3.30. Identificación del platino	41
Figura 3.31. Instalación de la bobina en la carcasa del magneto.....	43
Figura 3.32. Diagrama de instalación de la bobina en la carcasa del magneto	44
Figura 3.33. Diagrama de instalación del conjunto de distribución.....	45
Figura 3.34. Instalación del block del distribuidor en la caja de distribución	46
Figura 3.35. Instalación del engrane de distribución	47
Figura 3.36. Procesos de instalación de las carcasas del magneto	47
Figura 3.37. Acoplamiento de engranes de distribución.....	48
Figura 3.38. Orificio de visualización de marca en el engrane del rotor	49
Figura 3.39. Proceso de instalación de platino.....	49
Figura 3.40. Calibración de los contactos del platino	50
Figura 3.41. Instalación del condensador.....	51
Figura 3.42. Proceso de Instalación del condensador.....	51
Figura 3.43. Proceso final.....	52
Figura 3.44. Marcas de referencia en el motor.....	53
Figura 3.45. Marcas de referencia en el motor TC IO 360 D.....	54
Figura 3.46. Marca de sincronización correcta del magneto	55
Figura 3.47. Luces de sincronización	57
Figura 3.48. Instrumento para localizar grados para el timing.....	59
Figura 3.49. Revisión de la chispa en las bujías	65

Figura 3.50. Encendido del motor TC IO 360 D	65
----------------------------------------------------	----

ÍNDICE DE TABLAS

CONTENIDO	PÁGINA
Tabla 2.1. Ejemplo de número de serie.....	18
Tabla 3.1. Especificaciones de condensadores	27
Tabla 3.2. Tabla de herramientas.....	42
Tabla 3.3. Tabla de máquinas herramientas	42
Tabla 3.4. Simbología	43
Tabla 3.5. Tabla de procesos de instalación de la bobina.....	44
Tabla 3.6. Procesos de instalación del conjunto de distribuidor	46
Tabla 3.7. Procesos de comprobación de acople de carcasas del magneto.....	48
Tabla 3.8. Procesos de comprobación de platino.....	50
Tabla 3.9. Proceso de comprobación de condensador	52
Tabla 3.10. Números de parte de magnetos aplicables	61
Tabla 3.11. Talento humano.....	68
Tabla 3.12. Costos de componentes.....	69
Tabla 3.13. Costos de apoyo técnico	70
Tabla 3.14. Total gastos primarios	70
Tabla 3.15. Total gastos secundarios.....	71
Tabla 3.16. Costo total proyecto.....	71

ÍNDICE DE ANEXOS

CONTENIDO	PÁGINA
ANEXO A: Componentes Del Magneto Serie S6LN.....	83
ANEXO B: Manual de Mantenimiento del Motor	88
ANEXO C: Manual de Mantenimiento y Servicio Continental Ignition Systems	92
ANEXO F: Hoja de vida del graduado.....	105

RESUMEN

El presente proyecto contiene la información necesaria para realizar el overhaul en los magnetos, y conocer los principios de operación y funcionamiento en el motor Teledyne Continental IO-360 D, a través del manejo de manuales de mantenimiento e información emitida por la FAA para cada uno de los componentes que conforman el magneto. La particularidad de este sistema permite descargar una chispa en cada cilindro a través de una bujía para encender la mezcla aire combustible.

Para realizar el overhaul en los magnetos del motor es necesario conocer cada uno de los componentes y familiarizarse con ellos para estar en la capacidad de manipular cada uno de estos elementos y dar un apropiado mantenimiento para su correcto funcionamiento, es por esta razón que en el capítulo III se detalla los pasos para realizar un correcto overhaul.

Una vez analizado y restaurado los componentes del magneto en el motor se procede al ensamble y puesta en funcionamiento. Es así que se desarrolla una ardua intervención hasta conseguir el objetivo final, que es un sistema de magnetos totalmente operativo de acuerdo a los regímenes necesitados por el motor TC IO-360 con que cuenta el Instituto.

SUMARY

This project contains the information necessary to perform the overhaul in the magnets, and know the principles of operation and functioning in the engine Teledyne Continental IO-360-D, through the handling of maintenance manuals and information emitted by the FAA for each of the components that make up the magnet. The particularity of this system allows a spark discharge in each cylinder through a spark plug to ignite the air fuel mixture.

To perform the overhaul in the motor magnets need to know each of the components and familiarize yourself with them to be in the capacity to manipulate each of these elements and give proper maintenance to function properly, it is for this reason that in the chapter III details the steps to safely overhaul.

Once analyzed and restored magnet components in the engine assembly and operation proceeds to. It is so arduous develops intervention to achieve the ultimate goal, which is a fully operational system magnet according to schemes TC needed by the IO-360 engine available to the Institute.

CAPÍTULO I

TEMA

1.1 Antecedentes

El perfil del Instituto Tecnológico Superior Aeronáutico en los últimos años ha traspasado fronteras de acción, fomentando aquellas iniciativas que conllevan a cumplir roles protagónicos en la comunidad aeronáutica.

Para llevar a cabo la formación del alumnado de la carrera de mecánica aeronáutica es necesario aportar con equipos de instrucción que sirvan de apoyo y motivación hacia la investigación, en este caso promoviendo la importancia de los magnetos en el motor Teledyne Continental para su posterior funcionamiento en los laboratorios del Instituto.

Mediante la exploración y constante investigación uno de los sistemas importantes en el motor recíproco, es los magnetos, que permiten el encendido de la mezcla aire combustible en el cilindro del motor.

De este modo se lleva a cabo el desarrollo del overhaul de los magnetos que permitirán complementar al motor Teledyne Continental IO-360 D del Instituto.

La rehabilitación de los magnetos servirá para el correcto desempeño del motor Teledyne Continental modelo IO-360 en la carrera de mecánica aeronáutica del ITSA es el alcance al que los estudiantes podrán tener acceso poniendo en práctica lo analizado y aprendido en clase.

1.2 Justificación e importancia.

El overhaul de los magnetos para el motor IO-360-D-21 tiene como propósito de que el Instituto Tecnológico Superior Aeronáutico cuente con el equipo necesario para el encendido del motor fortaleciendo las habilidades y destrezas de un técnico aeronáutico permitiendo que los estudiantes practiquen los conocimientos adquiridos en las aulas.

Es por ello que al desarrollar este proyecto incrementa la recepción de la enseñanza al contar de manera directa con un motor funcional permitiendo que el estudiante reúna conocimientos que solo se aprenden en la vida laboral.

Al tener conocimiento sobre magnetos el futuro tecnólogo estará en la capacidad de dar el mantenimiento adecuado al sistema y cumplirá uno de los requerimientos indispensables en aviación de baja potencia.

1.3 Objetivos

1.3.1 Objetivo general

- Realizar el overhaul en las magnetos del motor Teledyne Continental IO 360 D (21) para su correcto funcionamiento en el Instituto Tecnológico Superior Aeronáutico.

1.3.2 Objetivos específicos.

- Identificar los magnetos en el motor y sus componentes relacionados familiarizándose con cada uno de ellos.
- Estudiar el funcionamiento los componentes que integran los magnetos.
- Realizar la remoción de los magnetos siguiendo los pasos descritos en el manual de mantenimiento del motor.

- Verificar si cada uno de los componentes están funcionando dentro de los parámetros de operación normal.
- Efectuar el mantenimiento correctivo de los componentes como son particularmente; platinos, condensa y bobina.
- Efectuar la calibración de magnetos con la herramienta adecuada en el motor.
- Preparar el motor para la prueba funcional.

1.4 Alcance

La realización del overhaul en los magnetos esta perfilada para conseguir el correcto funcionamiento del motor Teledyne Continental al mismo tiempo sirve como un material practico para la instrucción de los estudiantes, consiguiendo elevar los niveles de conocimiento, además el estudio realizado deja las puertas abiertas para implementar nuevos sistemas faltantes como instrumentos para el monitoreo del motor en funcionamiento.

Todo esto motiva a la nueva generación de estudiantes a la elección de la carrera de mecánica, ya que, el material práctico aportará con más material en el Instituto.

CAPÍTULO II

MARCO TEÓRICO

2.1 Motor recíproco Continental IO-360 Series

Teledyne Continental Motors de origen Americano fue el encargado de introducir al mercado internacional motores de cilindros opuestos aplicados principalmente hacia aviones ligeros. Actualmente Continental Motors forma parte de AVIC Internacional (Aviation Industry Corporation of China cuya función es competir con Boeing y Airbus en la industria aérea civil).

El motor TC IO-360 D que posee el Instituto es de inyección directa, seis cilindros opuestos horizontalmente y enfriados por aire; la potencia es de 210 caballos de fuerza, 2800 RPM a través de una relación de compresión 8,5 a 1 y un peso total básico de 327,25 libras (sin aceite en el cárter).

Para el encendido de la mezcla aire-combustible ocupa un sistema autónomo, que proporciona una chispa eléctrica a través de dos magnetos de fabricación Bendix de rotación izquierda serie S6LN 25.

2.2 Sistema de ignición

2.2.1 Descripción

El sistema de encendido de un motor recíproco utiliza para su funcionamiento magnetos. El magneto es una unidad completamente independiente. El imán giratorio gira sobre dos rodamientos de bolas, una situada en el extremo del conjunto de contacto y el otro en el lado de accionamiento. Una leva de dos

lóbulo está asegurada al extremo de conjunto de contacto del eje del imán giratorio. En un magneto de seis cilindros, el imán gira a 1-1/2 veces la velocidad del motor. Por lo tanto, seis chispas se producen a través de 720 grados de rotación del motor. A diferencia que en un magneto de cuatro cilindros, el imán giratorio gira a la velocidad del motor. Por lo tanto, cuatro chispas se producen a través de 720 grados de rotación del motor.

“El orden de encendido del motor es 1-6-3-2-5-4. Como se ve desde el extremo del distribuidor, el rotor del magneto gira en sentido anti horario, pasando en sucesión los terminales de los cables de las bujías en el orden de encendido del motor. Los cables están conectados a los magnetos para que el magneto derecho active las bujías superiores 1-3-5 en el lado derecho y a las bujías inferiores 2-4-6 de la izquierda. El magneto izquierdo activa a las bujías superiores 2-4-6 del lado izquierdo y a las bujías inferiores 1-3-5 de la derecha. Las bujías, cables y conexiones están protegidos para evitar interferencias.”¹

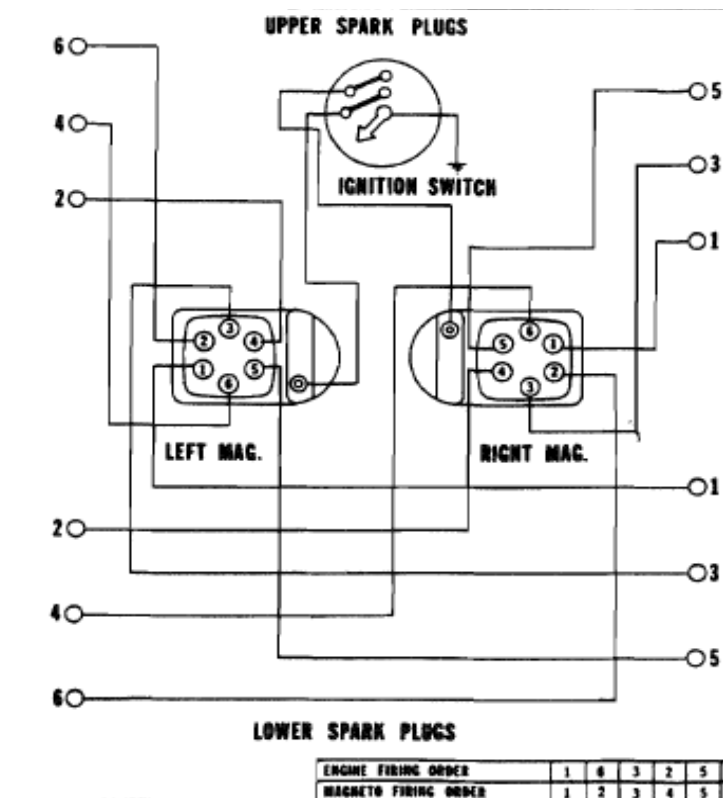


Figura 2.1. Sistema de ignición del Motor IO 360D

¹ Maintenance and Operator's Manual Continental Aircraft Engine Model IO 360 Series

Fuente: Maintenance and Operator's Manual Continental Aircraft Engine Model IO 360 Series

Los cables de encendido transportan la energía eléctrica de alta tensión desde el magneto a cada una de las bujías. Por tanto, un extremo de los cables se conecta a los electrodos de distribución, y el otro a los terminales de las bujías.

Hay diversos tipos de cables de encendido. Los materiales de construcción varían, así mismos, entre fabricantes, las partes principales del cables de encendido son: El conductor eléctrico, el aislante del conductor eléctrico, la funda del cables (por lo general tiene la forma de una funda de trenzas metálicas), y el revestimiento que puede tener distintos colores como el amarillo, azul y negro.

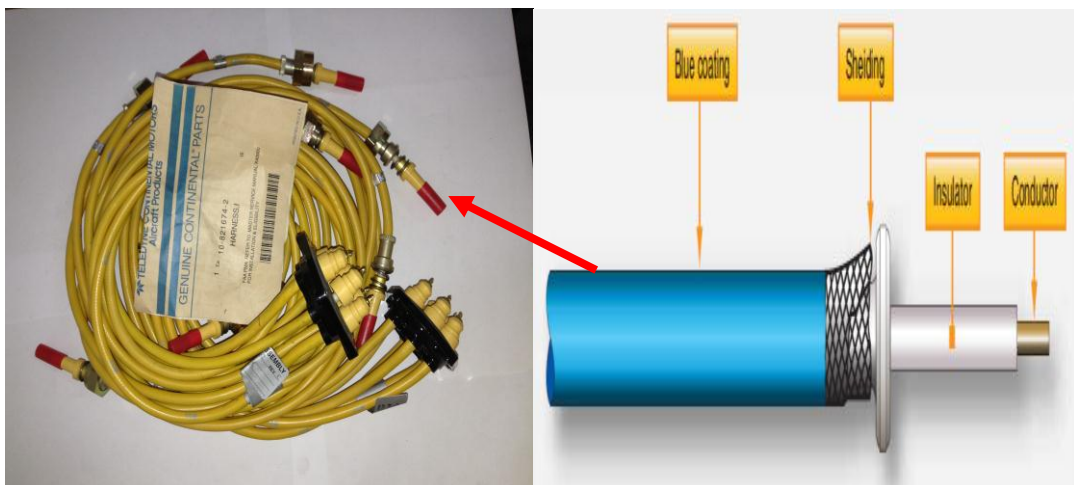


Figura 2.2. Cables para magnetos

Fuente: Investigación de campo

Algunas magnetos para motores de cuatro y seis cilindros incorporan acoplamientos de impulso. El propósito del acoplamiento de impulso es:

- (1) Hacer girar el imán entre los recorridos de impulso más rápido que la velocidad de arranque del motor, generando así una mejor chispa para arrancar el motor.
- (2) Automáticamente retardar la chispa durante el arranque del motor.
- (3) Actúa como un acoplamiento de accionamiento para el magneto.

2.2.2 Magneto Bendix del motor Teledyne Continental

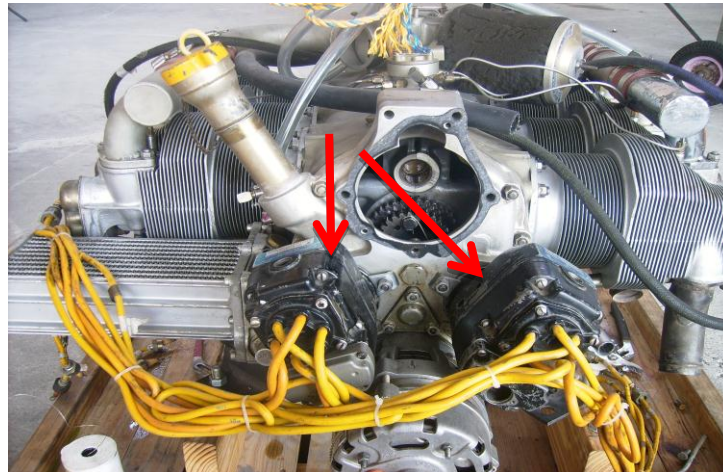
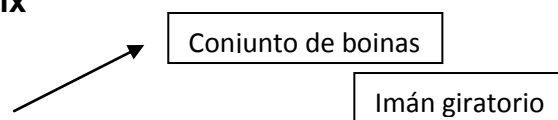


Figura 2.3. Magnetos Bendix

Fuente: Investigación de campo

Un magneto Bendix es un tipo específico de magneto para aeronave fabricado por Teledyne Continental Motors. Hay varios modelos de magnetos Bendix, ya diferencia del magneto Slick, estos pueden ser revisados por mucho más tiempo, siempre que se encuentren en las tolerancias emitidas por el fabricante. Como resultado, la magneto Bendix es más a menudo revisada que comprado nuevo, permitiendo un uso rentable.

2.3 Componentes del magneto Bendix



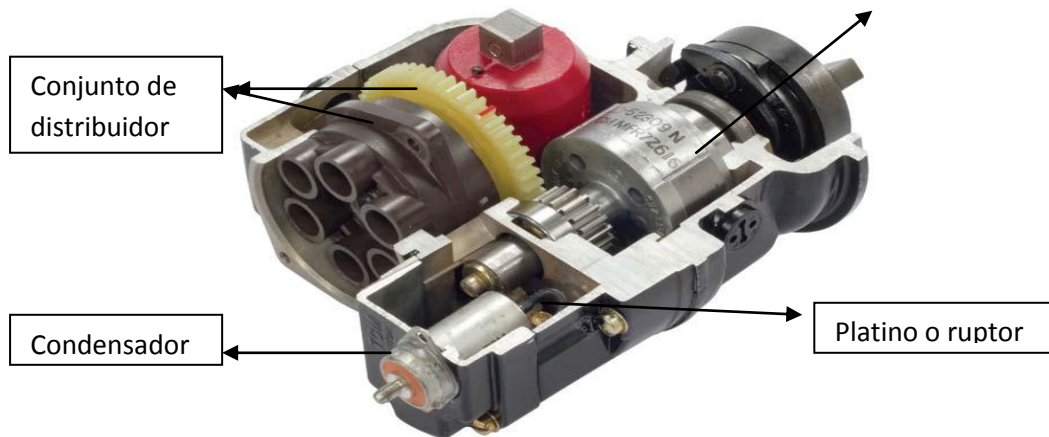


Figura 2.4. Componentes de un magneto

Fuente: Investigación de campo

Un magneto de alta tensión comprende dos circuitos eléctricos, que se llaman circuito primario y secundario.

El circuito primario está constituido por los siguientes componentes:

- Imán giratorio.
- El arrollamiento primario, o bobina del primario.
- El ruptor mecánico del circuito primario.
- Condensador.

El circuito secundario comprende los componentes siguientes:

- El arrollamiento secundario, o bobina del secundario.
- Distribuidor de corriente.

El sistema de encendido por magneto incluye, además de los componentes señalados anteriormente, los cables de distribución de la corriente, producida por el magneto, y las bujías alojadas en cada cilindro, que reciben la corriente. El conjunto de cables de encendido y el soporte de fijación a la estructura del motor recibe el nombre genérico de “rampas de encendido”.

Observe que el magneto, como tal unidad, incluye todos los componentes necesarios para producir la chispa, a excepción de los cables de encendido y las bujías.

2.3.1 Imán giratorio

La función del imán permanente es producir el campo magnético variable necesario para generar la corriente eléctrica.

El imán está fabricado en acero al cobalto. El cobalto es un material muy buen conductor del flujo magnético. Cuando un material conduce fácilmente el flujo magnético se dice que es permeable al magnetismo. Inversamente, si un material, o medio continuo, tal como el aire es mal conductor del flujo magnético, se dice que es reluctante. El cobalto confiere al acero mejores características de permeabilidad, cabe señalar que hoy en día se añade también aluminio que mejora la permeabilidad del componente. Esto permite fabricar imanes más pequeños, de menor peso, y de la misma o mayor fuerza magnética.



Figura 2.5. Imán giratorio

Fuente: Investigación de campo

2.3.2 Bobina del circuito primario

La bobina consta de un conjunto reducido de espiras de hilo de cobre grueso que están enrollados en un núcleo de hierro dulce, formado por varios centenares de espiras de cobre de un diámetro aproximado de 0,5-0.7 mm y, coaxialmente formando un mazo enrollado de unas 200 espiras, más o menos.

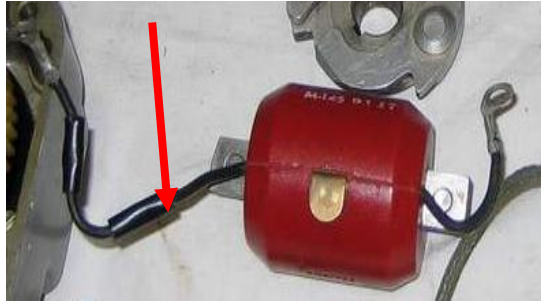


Figura 2.6. Cable de distinción de bobina primaria

Fuente: Investigación de campo

2.3.3 Ruptor o platino

“Constituido por dos contactos (uno móvil y otro fijo, conectado a masa), y una leva. Esta última tiene 2 lóbulos, tanto en el caso de motores vi cilíndricos, con leva giratoria a la mitad de revoluciones del motor, como en el de motores de 4 cilindros, con leva giratoria a las mismas revoluciones del motor.”²

Su finalidad es interrumpir, en instantes determinados y a intervalos regulares, la corriente de baja tensión que circula en la bobina primaria del inducido, determinando así el instante exacto en que salta la chispa. La escuadra sobre la que está soldado el contacto fijo, puede desplazarse angularmente algunos grados para determinar la distancia más conveniente entre los platinos (generalmente, 0,4 mm).

El contacto móvil está fijado a una escuadra, aislada eléctricamente del resto de la magneto y montada sobre un tornillo que actúa de terminal del muelle del martillo, y a la conexión de baja tensión que une el ruptor con la bobina primaria del inducido. Con la magneto funcionando, cuando los contactos están cerrados, la corriente que circula por la bobina primaria del inducido llega al tornillo, recorre el muelle y alcanza la masa por medio del contacto fijo y el cuerpo de la magneto.

²<http://www.pasionporvolar.com/sistema-de-encendido-magnetos/>



Figura 2.7. Platino o ruptor

Fuente: Investigación de campo

2.3.4 Condensador de la magneto

El condensador almacena y descarga tensión eléctrica cuya función consiste en que la interrupción de la corriente sea rápida, eliminando el arco que tendería a producirse entre los contactos del ruptor, en el momento en que se separan por efecto de la leva que empuja al patín del martillo.

El condensador, que tiene la caja conectada a masa, deja pasar la corriente alterna y, por tanto, evita que se descargue sobre la bobina secundaria cuando los platinos están separados (después de que haya saltado la chispa); efectivamente, esto, durante las fases muertas del ciclo, provocaría chispas nocivas, con peligrosos retornos de llama.

Debe tenerse en cuenta que, puesto que el imán posee al menos 2 polos, el número mínimo de chispas que puede obtenerse de una magneto es de 2 por cada vuelta; por consiguiente, si la magneto está montada directamente sobre el cigüeñal, es adecuada para un motor de 4 tiempos y de 4 cilindros, o para un motor de 2 cilindros y de 2 tiempos. En un motor mono cilíndrico se produciría un número de chispas excesivo.



Figura 2.8. Capacitor Bendix

Fuente: Investigación de campo

2.3.5 Bobina del secundario

La bobina del secundario está formado por un arrollamiento de miles de espiras de hilo de cobre muy fino, montado sobre el arrollamiento primario, pero perfectamente aislados uno de otro. El terminal de esta bobina se conecta a masa, en el mismo núcleo de hierro, y el otro se une a un mecanismo llamado distribuidor de corriente. Físicamente, tanto las bobinas del primario como del secundario, están encerradas en un bloque de material aislante, que sirve de envoltura y protección al conjunto, y que se conecta a las zapatas polares mediante remaches, tornillos, u otros procedimientos de sujeción.



Figura 2.9. Conjunto de bobina primaria y secundaria

Fuente: Investigación de campo

2.3.6 Distribuidor de corriente

La última unidad de la magneto propiamente dicha es el distribuidor de corriente.

La función del distribuidor de corriente es repartir la corriente de alta tensión, obtenida en el secundario, de forma sucesiva a todos los cables de encendido de las bujías.

En la práctica, se trata de un sombrerete de ebonita, semejante al del delco, con una escobilla giratoria que distribuye la corriente, por salto de chispa. El distribuidor para motores de 4 tiempos está conectado al árbol de la magneto por medio de un par de engranajes, que divide por dos el número de revoluciones.



Figura 2.10. Distribuidor de un magneto

Fuente: Investigación de campo

2.4 Lectura del modelo de magneto

La lectura de las siglas de la magneto se detalla en la siguiente figura:

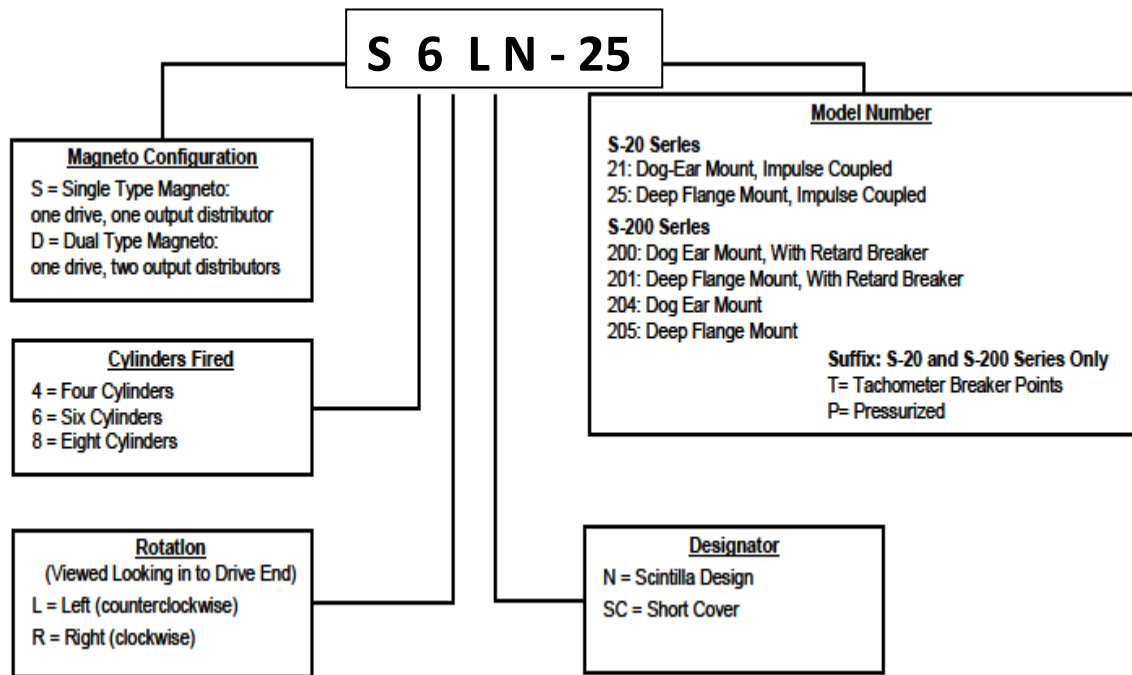


Figura 2.11. Identificación del modelo del magneto

Fuente: Continental Ignition System Service Support Manual

2.5 Mantenimiento y períodos Reacondicionamiento



Figura 2.12. Magneto S6LN-25

Fuente: Investigación de campo

NOTA: Consulte el anexo A para una vista ampliada del Magneto.

En cualquier momento el timing del motor magneto se encuentra para ser revisado fuera de los límites del fabricante del motor, como es, inspeccionar los conjuntos de contacto del platino.

Los magnetos están sujetos a las mismas condiciones ambientales y el desgaste como el motor y deben ser revisados cuando el motor está siendo revisado. Sobre velocidad del motor, parada repentina o por otras circunstancias inusuales que pueden requerir revisión del motor antes de las recomendaciones del fabricante del motor. En tales circunstancias, el magneto, sin importar "en el tiempo de servicio", debe ser revisado con especial atención las piezas giratorias, rodamientos y componentes eléctricos.

Además, magnetos deben ser overholidados o sustituidos cinco años después de la fecha de fabricación o de la última revisión o cuatro años después de la fecha de puesta en servicio, lo que ocurra primero, sin tener en cuenta las horas de operación acumuladas desde nueva o última revisión.

2.6 Operación del magneto

El imán giratorio tiene un diseño de dos polos. Como se gira el imán, la polaridad cambia continuamente, produciendo de ese modo revocaciones del flujo en el núcleo de la bobina del magneto. El número de inversiones de flujo durante una revolución completa del imán es de dos.

Con los puntos de montaje de los contactos cerrados, las inversiones de flujo provocan una corriente a ser generada en el devanado primario de la bobina de la magneto. El flujo de corriente a través de esta bobina produce un campo magnético alrededor de la bobina. Cuando los puntos de contacto abierto, el campo magnético alrededor del arrollamiento primario colapsa, causando un voltaje de alta tensión para ser inducida en el devanado secundario de la bobina.

Este voltaje de alta tensión se llevado hacia el electrodo del engranaje de distribución por medio de un cepillo de carbono. Cuando la alta tensión se aplica al engranaje del electrodo viaja por el distribuidor, ioniza la brecha a uno de los terminales en el bloque de distribución, salta el hueco y es conducido a través de los resortes de contacto y a través de un cable a una bujía de encendido.

2.7 Números de Serie

Las industrias manufactureras, comúnmente conocida como números de serie, se utilizan actualmente para identificar magnetos construidos por Continental Motors.

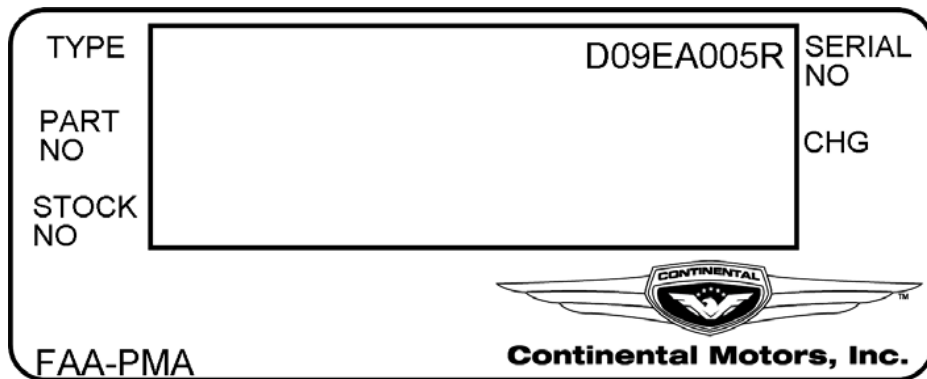


Figura 2.13. Placa de identificación del magneto

Fuente: Continental Ignition System Service Support Manual

Estos números de fabricación emplean un siguiente sistema de codificación. La fecha de creación se deriva de este código, en lugar de la magnitud de los números, determina la fecha de fabricación.

Por lo tanto, para el cumplimiento de Boletines de Servicio, los magnetos fabricados, reconstruidos o reacondicionados por Continental Motors puede considerarse que tiene un número de serie "más alta" que magnetos fabricados o "remanufacturados" por la corporación Bendix.

“Números de fabricación actuales indican aspectos importantes del magneto que pueden leerse de la siguiente manera.”³

Tabla 2.1. Ejemplo de número de serie

Example: D09EA005R				
D	09	E	A005	R
D: S-20	Year	Month Manufactured	Fifth unit	Blank=

³ Service Support Manual Continental Ignition System

E: S-200 F: S-1200 G:D-3000 H:Ignition Switches J: Ignition Vibrators K: Ignition Harness	Manufactured 09= 2009	A: January B: February C: March D: April E: May F: June G: July H: August I: September J: October K: November L: December	produced in month. Begins with A001 at the start of each month. After unit 999, alpha character changes to B, etc.	New R= Rebuilt (No letter for new)
-------------------------------------------------------------------------------------------------------------------	--------------------------	------------------------------------------------------------------------------------------------------------------------------------------------------------	--------------------------------------------------------------------------------------------------------------------------------------------	---------------------------------------------

CAPÍTULO III

DESARROLLO DEL TEMA

**REALIZACIÓN DEL OVERHAUL EN LOS MAGNETOS DEL MOTOR
TELEDYNE CONTINENTAL IO-360-D-(21) PARA SU CORRECTO
FUNCIONAMIENTO EN EL INSTITUTO TECNOLÓGICO SUPERIOR
AERONÁUTICO.**

3.1 Preliminares

Una vez estudiado el funcionamiento del magneto y comprendido sus partes se prosigue a realizar la inspección sobre el magneto teniendo en cuenta que el

overhaul se realizará de acuerdo al conocimiento adquirido en los manuales de mantenimiento.

3.2 Motor Teledyne Continental IO 360 D

El motor IO 360 D cumple con las siguientes especificaciones las cuales fueron tomadas de la placa de identificación del motor que consta de lo siguiente:

- Modelo IO – 360 – D (21)
- Firing order 1 – 6 – 3 – 2 – 5 – 4
- Fuel 100 – 100LL
- Ser. No. 063040-R
- T.C. E1CE
- Hp 210
- RPM 2800
- Magneto 20°
- Timing 20°

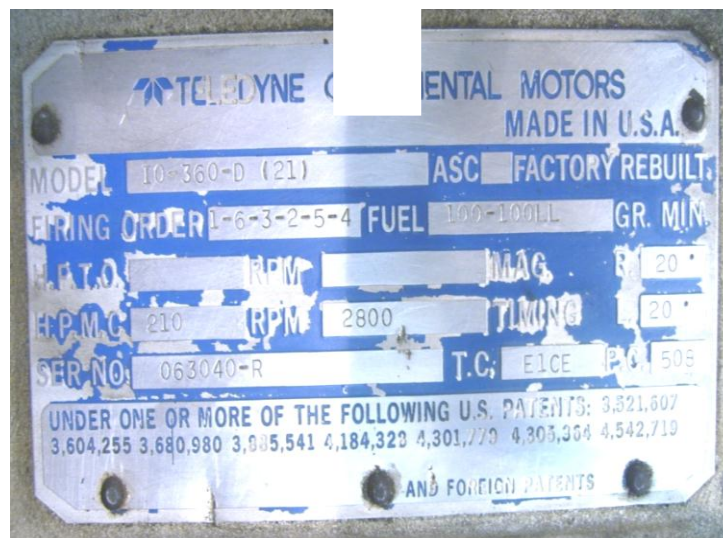


Figura 3.1. Placa de identificación en el motor TC IO 360 D

Fuente: Investigación de campo

3.3 Ubicación de los magnetos en el motor TC IO 360 D

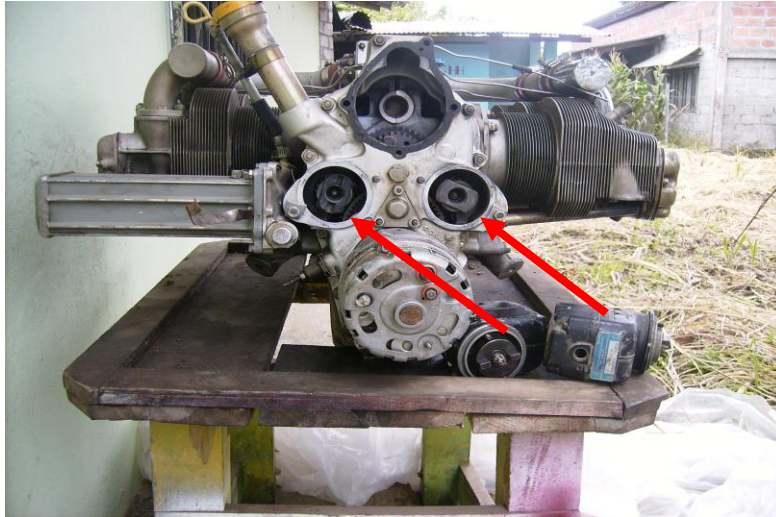


Figura 3.2. Ubicación de los magnetos

Fuente: Investigación de campo

Los magnetos del motor TC IO 360 D van acoplados en la parte posterior derecha e izquierda sobre el alternador del motor, en la figura 3.2, se puede observar también los orificios en la caja de accesorios de donde los magnetos reciben el movimiento mecánico que es proporcionado por el conjunto de engranaje del cigüeñal del motor. De igual manera se observa los magnetos en la parte derecha que se encuentran en mal estado por ello la necesidad de realizar un overhaul a estos componentes.

3.4 Componentes del magneto

En la figura se puede observar los componentes principales de un magneto Bendix, además los señalados son los que necesitan ser inspeccionados en el overhaul del magneto.



Figura 3.3. Componentes de los magnetos

Fuente: Investigación de campo

3.5 Inspección y Overhaul de los componentes del sistema de magneto.

NOTA: las partes del magneto se encuentran detalladas en el despiece ordenado de la magneto en el anexo A referente al "Catálogo ilustrado de partes".

A continuación se detalla los procesos de limpieza que se realizaron a los componentes del magneto, siguiendo siempre los pasos que se detallan en los manuales de mantenimiento. (Ver anexo C)

3.5.1 Desmontaje del magneto

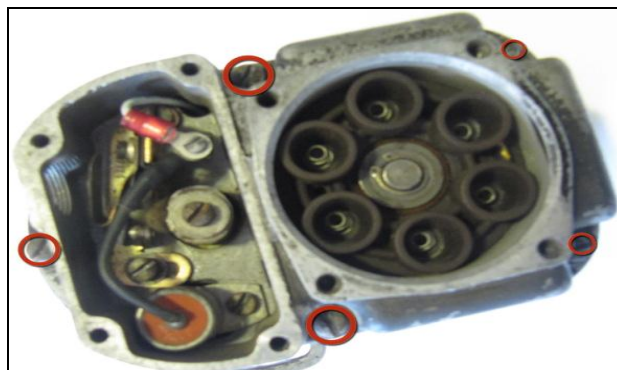


Figura 3.4. Puntos de sujeción de la carcasa del magneto

Fuente: Investigación de campo

La magneto consta de cinco tornillos de cabeza plana para la sujeción de la carcasa superior e inferior, es muy importante utilizar la herramienta adecuada para evitar dañar la cabeza de los tornillos.

Al ser un magneto que se encontraba inoperativo por mucho tiempo presentó problemas al sacar los tornillos, ya que, se encontraban con corrosión, para realizar el correcto desajuste y no dañar la rosca de los tornillos, se utilizó WD - 40 que tiene propiedades penetrantes ayudando en la remoción de los tornillos y no dañándolos para ser nuevamente instalados.

NOTA: Utilice un lente amplificador de 4 a 5 para todas las inspecciones visuales.

3.5.2 Inspección del engranaje del distribuidor

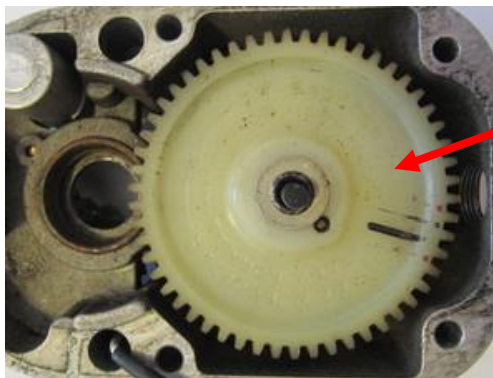


Figura 3.5. Engranaje del distribuidor

Fuente: Investigación de campo

Unas veces separadas la carcasa superior e inferior del magneto se procedió a realizar la inspección del engranaje del distribuidor, siguiendo los siguientes pasos:

- 1) Se debe verificar los componentes para luego en el ensamble armarlo de la misma manera
- 2) Una vez determinado los componentes del engranaje de distribución se procede con la inspección de:
 - a) Inspección del engranaje por la decoloración. Si la superficie de la rueda dentada es calcáreo, o se ha vuelto marrón o los dientes de los engranajes están oscuras, el equipo ha estado expuesto a calor extremo.

- b) Inspeccione el engranaje por falta o daños de los dientes.
 - c) Revisar el electrodo si esta desgaste o dañado, o hay evidencia de aflojamiento entre el eje y el engranaje y si la superficie del electrodo está ligeramente carbonizado, se debe limpiar con una lija fina.
 - d) Revise el carbón si se encuentra en buen estado
- 3) Limpie el engranaje de toda película de aceite y otros contaminantes.
- 4) Revise la separación del electrodo entre el engranaje y el eje con el calibrador pie de rey o un micrómetro como se indica en la figura. El electrodo debe medir $0.933 + 0.000/-0.023$ pulg

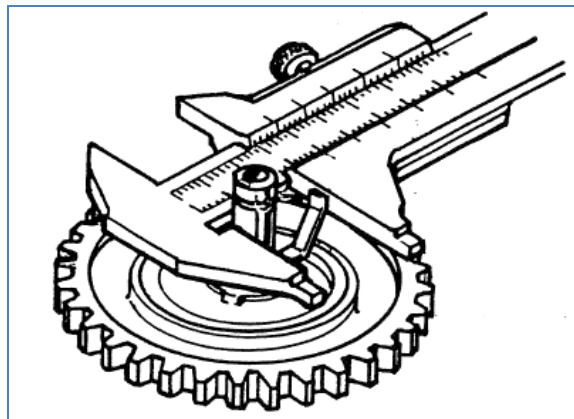


Figura 3.6. Comprobación del desgaste del electrodo

Fuente: Investigación de campo

Otra aspecto importante que se revisa en el engranaje es la marca de sincronización que por lo general es de color roja para los magnetos de serie S6LN, se encuentra en el diente "interior" NORMAL CCW.

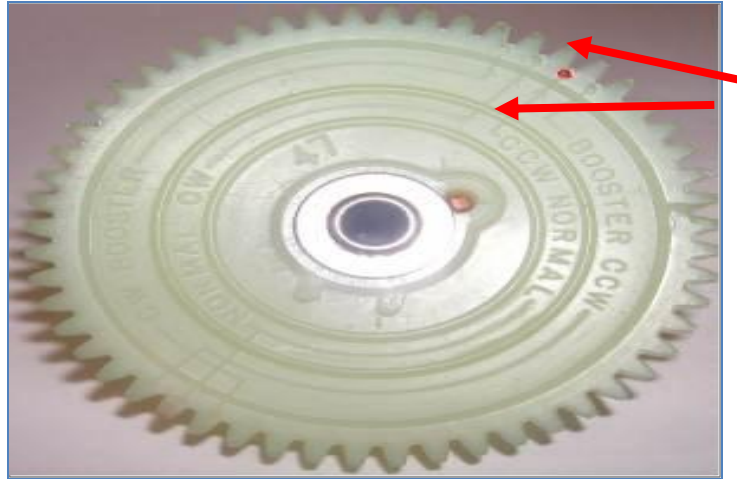


Figura 3.7. Marca de referencia
Fuente: Investigación de campo

3.5.3 Inspección del block del distribuidor

NOTA: Los bloques de distribución actuales de diseño están hechos de material de poliéster de color marrón y tienen el número parte y el número de serie moldeado en la superficie en el lado de la torre.

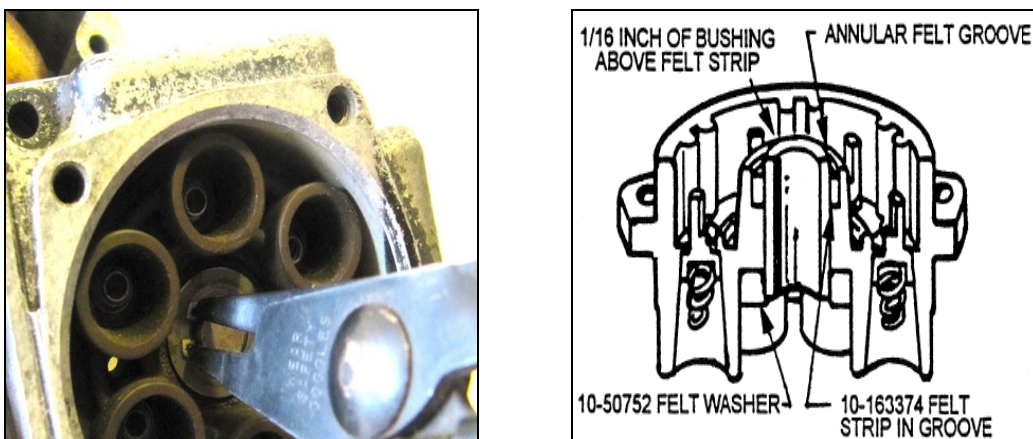


Figura 3.8. Corte del block del distribuidor
Fuente: Investigación de campo

El block del distribuidor tiene un seguro el cual hay que retirarlo con precaución para evitar daños a la persona y además evitar que se rompa la misma, una vez retirado se puede realizar una inspección visual del componente.

Examine el bloque de distribución en busca de grietas, especialmente alrededor de las torres de los terminales de alta tensión, los agujeros de montaje en el centro del lado del electrodo.

Limpie el bloque de distribución con un paño humedecido en combustible para sacar la grasa y la suciedad para observar posibles grietas.

Después de la limpieza, inspeccione el bloque de distribución para el seguimiento de carbono, en particular en los electrodos y los contactos tipo resorte del block del distribuidor.



Figura 3.9. Inspección de los contactos tipo resorte

Fuente: Investigación de campo

Inspeccionar los resortes de contacto, en el lado de la torre del bloque distribuidor. Si el resorte de contacto aparece poco claro o blanco, muestra signos de combustión, oxidación o corrosión, retire con pinzas de punta de aguja y deseche.

Compruebe la altura correcta del resorte midiendo desde la parte superior de la torre. Si la medida excede 0.422 pulgadas puede estar deformado o mal instalado. Con una punta o un similar instrumento puntiagudo, mover la parte superior del resorte en un movimiento circular para garantizar que el resorte está cautivo en la ranura de inserción de bloque. Vuelva a verificar la altura del resorte, y si la medida sigue siendo superior a 0,422 pulgadas, retire y vuelva a colocar el resorte.

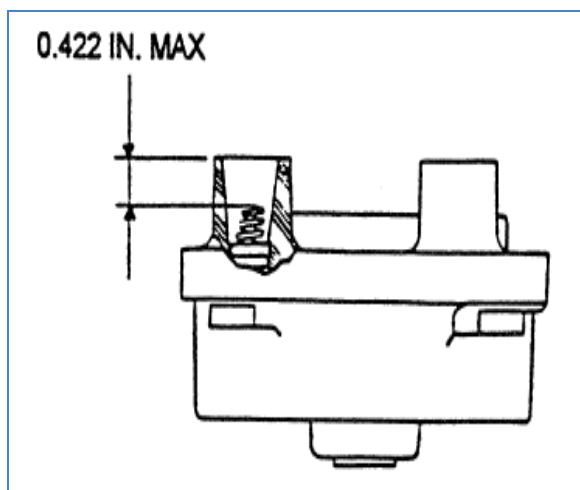


Figura 3.10. Altura del resorte de contacto

Fuente: Continental Ignition System Service Support Manual

Usando un pequeño rascador o una cuchilla, limpie los electrodos del bloque distribuidor para eliminar los depósitos carbonizados. Utilice una lija fina para borrar posibles ralladuras de la cuchilla.



Figura 3.11. Limpieza de los contactos del distribuidor.

Fuente: Investigación de campo

3.5.4 Retiro e Inspección condensador

El condensador del magneto se encuentra montada en la parte posterior del cuerpo del magneto, sostenido por dos tornillos en la mayoría de los casos por cabeza plana.

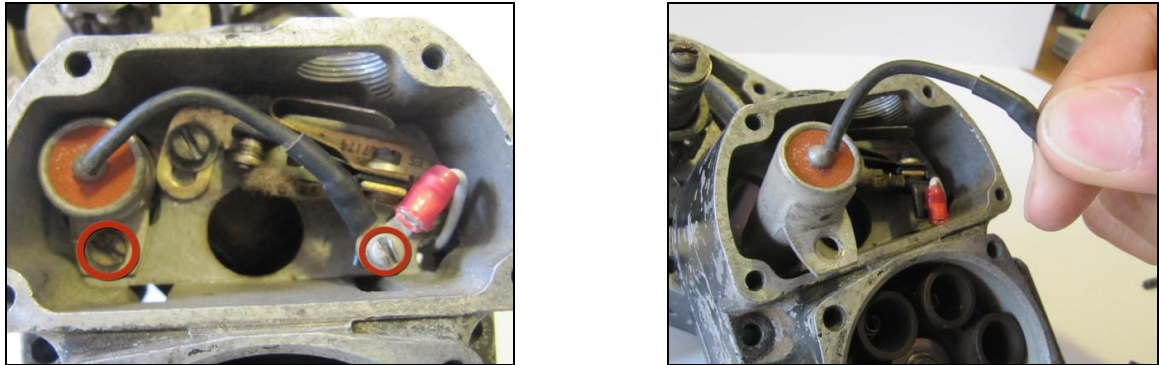


Figura 3.12. Retiro del condensador del magneto

Fuente: Investigación de campo

Inspeccione visualmente el soporte del condensador en busca de grietas o por flacidez de montaje. Compruebe si existe plomo en el aislador del condensador o conexiones de terminales sueltos. Si hay daños evidentes o los terminales están sueltos, deseche el condensador.

El uso de un medidor de condensador LC-103, medir la capacitancia y la fuga de acuerdo con la Tabla 3.1. Especificaciones. Con un multímetro, mida la resistencia DC, en serie.

Tabla 3.1. Valores de prueba de condensadores

Capacitor Part No.	10-400572 or 10-400615	10-51676
La capacitancia a temperatura ambiente, microfaradios (μF)	$0.375 \pm 10\%$	$0.375 \pm 10\%$
DC series resistance, ohms	1.0 max	N/A
Leakage current @ 400 VDC	$0.4 \mu\text{A}$ max	$0.4 \mu\text{A}$ max

3.5.5 Inspección del interruptor o platino

Inspección de la magneto consiste esencialmente de la inspección de los puntos de contacto del interruptor. Compruebe que la leva tiene una lubricación adecuada. En condiciones normales, por lo general hay aceite en la almohadilla de filtro lubricador. Durante la inspección periódica de rutina, examine la almohadilla de fieltro en la leva para asegurarse de que tiene suficiente aceite para la lubricación de levas.

Después de inspeccionar la almohadilla de engrasado, inspeccionar visualmente los contactos del interruptor por cualquier condición que pueda interferir con el correcto funcionamiento del magneto. Si la inspección revela una sustancia aceitosa o gomoso en los lados de los contactos, abra los contactos con un palillo.

Para limpiar las superficies de contacto, fuerce la apertura de los platinos suficiente para admitir un pequeño libre de pelusa y con una pequeña cantidad de solvente con el propósito de retirar las impurezas. Durante toda esta operación, tenga cuidado de que las gotas de disolvente no caiga en las partes lubricadas, como la cámara, el bloque de distribución, o la almohadilla de engrasado.



Figura 3.13. Inspección de los contactos del platino

Fuente: Investigación de campo

Para inspeccionar las superficies de contacto del interruptor, es necesario saber lo que es un funcionamiento normal de un conjunto de contactos y a que estado de la superficie se considera como el desgaste admisible y qué estado de la superficie es motivo de reemplazo.

La superficie de contacto normal tiene un color gris opaco, con la apariencia de un chorro de arena, casi áspera sobre el área donde se hace contacto eléctrico.



Figura 3.14. Contactos normales

Fuente: Investigación de campo

Esta apariencia gris indica que los puntos se han desgastado y se han unido en el uno al otro y están proporcionando un buen contacto eléctrico. Esto no implica que esta es la condición adecuada la superficie de contacto sino sólo es aceptable. Leves, irregularidades de superficie lisa, sin pozos profundos o altas cumbres, como, se considera desgaste normal y no son motivo de reemplazo.

Sin embargo, cuando el desgaste avanza a un punto en el que las ligeras irregularidades lisas, se convierten en picos bien definidos que se extienden sensiblemente por encima de la superficie circundante, los contactos del interruptor deben ser reemplazados.

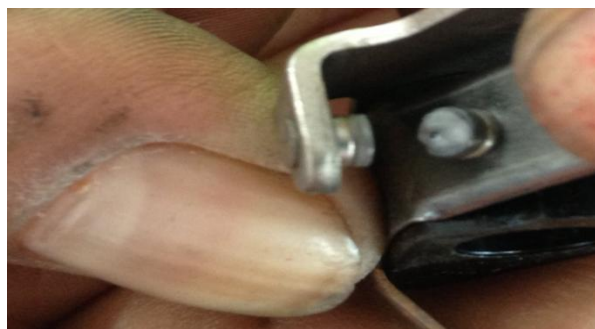


Figura 3.15. Platino con irregularidades

Fuente: Investigación de campo

Desafortunadamente, cuando un pico deforma un contacto, el contacto de acoplamiento tiene un hoyo o agujero correspondiente. Este pozo es más

problemático que el pico debido a que penetra en la almohadilla de platino. A veces es difícil determinar si una superficie de contacto se enfrentó lo suficiente como para requerir el reemplazo porque esto depende de la cantidad de platino original, que queda en la superficie de contacto. El peligro surge de la posibilidad de que la almohadilla de platino puede ser ya delgada como un resultado de una larga vida de servicio. Por lo tanto, si el pico es muy alto o el pozo bastante profundo, retirar y reemplazarlos con un nuevo montaje.

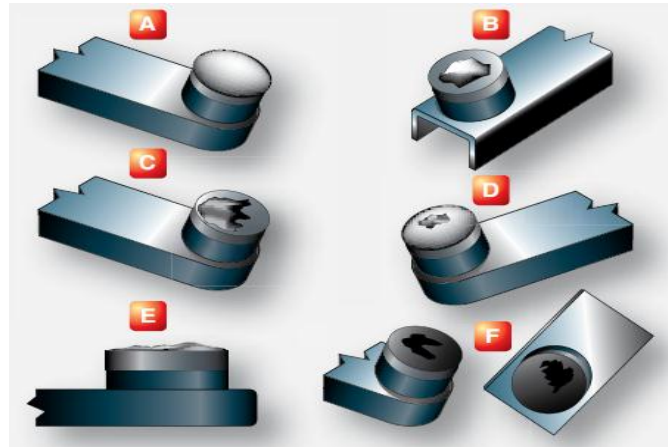


Figura 3.16. Tipos de daños en los contactos del platino

Fuente: Investigación de campo

Algunos ejemplos de posibles condiciones de la superficie de contacto del interruptor se ilustran en la figura 3.16. A se ilustra un ejemplo de erosión o desgaste llamado merengue. Esta condición resulta de un condensador de circuito abierto y se reconoce fácilmente por la, superficie cristalina gruesa y el "hollín" negro en los puntos de contacto. La falta de resultados eficaces de acción del condensador produce un arco de intenso calor formado cada vez que los puntos abiertos. Esto, junto con el oxígeno en el aire, se oxida rápidamente y erosiona la superficie del platino, produciendo la apariencia gruesa, cristalina, o esmerilado. Puntos en buen estado de funcionamiento tienen una apariencia de grano fino, mate o plateado y no se deben confundir con el punto de grano grueso y hollín causado por la acción del condensador defectuoso.

La figura 3.16.B y 3.16.C ilustran puntos muy picados, estos puntos se identifican en los contactos con hoyos en el borde o cerca del centro de la superficie de contacto con un aspecto ahumado. En etapas más avanzadas, el pozo puede

convertirse en un gran cráter irregular, y, finalmente, la superficie de contacto tiene un aspecto quemado, negro y arrugado, son causados por la suciedad y las impurezas en las superficies de contacto.

En la figura 3.16.E ilustra un punto incorporado de metal que ha sido transferido desde un punto al otro. La acumulación, al igual que las demás condiciones mencionadas, se debe principalmente a la transferencia de material de contacto por medio del arco, de acuerdo a la separación de los contactos. Pero, a diferencia de los otros, no hay combustión u oxidación en el proceso debido a la cercanía de la boca de un punto y la acumulación de la otra. Esta condición puede resultar de excesiva tensión del resorte del interruptor que retarda la apertura de los puntos. También puede ser causado por un condensador en mal estado o una conexión suelta en la bobina primaria.

En la figura 3.16.F ilustra puntos aceitosos que pueden ser reconocidos por su aspecto ahumado y manchado y por la falta de cualquiera de las irregularidades mencionadas anteriormente. Esta condición puede ser el resultado de la lubricación excesiva de leva o de vapores de aceite que pueden provenir de dentro o fuera de la magneto.

Estos vapores conductores producen chispas y llamas en las superficies de contacto. Los vapores también se adhieren a las otras superficies del ensamblaje del interruptor y forman el depósito de hollín. Si es así, instale el nuevo conjunto del interruptor.

Los contactos del platino del magneto del motor TC IO 360 D presentaron un daño uniforme normal por lo que se procedió a raspar suavemente los contactos con una lija "muerta" que se consigue frotando dos pedazos de lija fina una con otra el resultado es una lija muy suave, óptima para limpiar pequeños residuos en los contactos del platino.

Por último se realiza la calibración del platino con un calibrador de láminas de 0.014 +/- 0.002 pulgadas, para la calibración se introduce la hoja del calibrador en la separación de los contactos del platino cuando la leva se encuentra en el punto

más alto, mueva la hoja del calibrador asta sentir como si se tratase de un corte en un queso, de ser así ajuste los tornillos de sujeción del platino para concluir con su calibración.

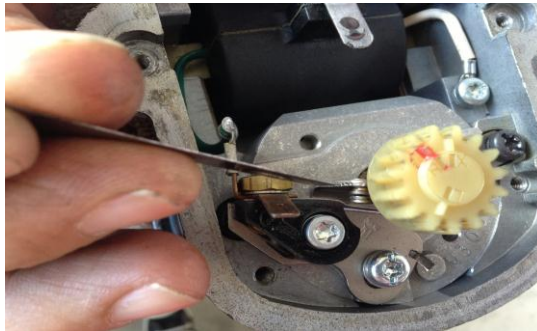


Figura 3.17. Platino del motor TC IO 360 D

Fuente: Investigación de campo

3.5.6 Inspección de la bobina y la abrazadera (Clamp)

Nota. Asegúrese de que la bobina coincida con las especificaciones de diseño actuales. La bobina debe exhibir compuesto epoxi rojo, cable de tierra externo y un número de pieza válido. La bobina puede ser cilíndrica o en forma de tonel, deseche todas las bobinas de viejas.

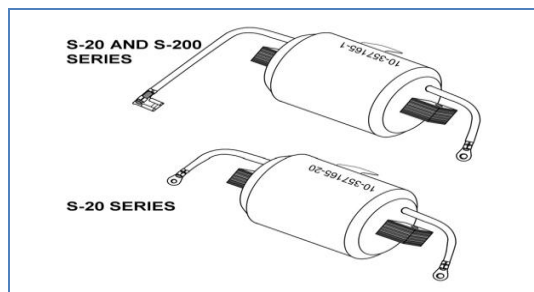


Figura 3.18. Bobinas actuales

Fuente: Investigación de campo

Inspeccione visualmente la bobina:

Inspeccionar los laminados del núcleo por desgaste en el punto de contacto con laminaciones de zapata polar en la carcasa del magneto. Si el desgaste está presente, la bobina no se ajusta bien a las laminaciones y debe ser reemplazado, independientemente de las características eléctricas.

Inspeccione visualmente los cables de la bobina. Si los cables presentan daños en el aislamiento o conexiones sueltas, deseche la bobina con estas condiciones.

Inspeccione la aleta de alta tensión por el desgaste causado por el contacto con las escobillas de carbón, indicada por una presión visible en la aleta. Se debe limpiar el carbón y posible sulfatación con una lija fina

Se debe inspeccionar también la carcasa de la bobina por posible agrietamientos.

El uso de un multímetro digital o equivalente, para medir de resistencia primaria entre los cables de la bobina.

- Resistencia primaria debe ser 0,2 hasta 0,6 ohmios.
- Mida la resistencia secundaria entre el cable de tierra y la aleta de alta tensión.
- Resistencia secundaria será de entre 12-16K ohmios. Reemplace las bobinas que no cumplan con las especificaciones.

La bobina del magneto del motor TC se encontraba en los parámetros de funcionamiento al comprobar el bobinado primario y secundario con un multímetro digital como se muestra en la siguiente figura.



Figura 3.19. Revisión de la bobina

Fuente: Investigación de campo

También se inspeccionó atentamente abrazaderas centrales. Limpiándolas de posible corrosión, es importante desechar las abrazaderas que no cumplen con

las especificaciones actuales o las abrazaderas que presentan desgaste, daño físico o deformidades.



Figura 3.20. Inspección de las abrazaderas de la bobina

Fuente: Investigación de campo

3.5.7 Inspección del imán giratorio

Al retirar la bobina se puede observar el imán giratorio, se debe realizar una inspección visual de este elemento para determinar su estado.

Inspeccione el imán giratorio por roscas dañadas, grietas en la carcasa del imán, oxidación o laminados dañados, también se debe revisar el desgaste en la zona de apoyo de la pista, leva y las áreas de giro del engranaje.



Figura 3.21. Imán giratorio

Fuente: Investigación de campo

Inspeccione visualmente el lado de accionamiento del eje del rotor por ranuras o rasguños que podrían permitir que el aceite pase bajo la cubierta del cojinete. En

caso de que el cojinete se encuentre en mal estado se debe limpiar y engrasarlo para su correcto funcionamiento, de lo contrario hay que cambiarlo por uno nuevo.

3.5.8 Inspección del conjunto del impulsor

Al conjunto del impulsor se realizó una inspección visual, observando la presencia de suciedad por el tiempo de stand by que tuvo, se procedió a limpiar con una franela con gasolina av-gas sacando residuos de aceite y suciedad para luego revisar las aletas de impulso, y el click proporcionado por el giro de rotación del magneto.



Figura 3.22. Inspección conjunto de impulsor

Fuente: Investigación de campo

3.6 Reconocimiento de los componentes del magneto

Una vez que a los componentes se les practicó un chequeo y un overhaul procedemos a identificar a los mismos.

A continuación se detallan las características de los componentes del magneto.

3.6.1 Identificación del magneto.

El magneto pertenece a la firma Bendix, su forma de actuar es a través de un piñón de arrastre que recibe el movimiento directamente desde la caja de engranajes del motor.

La identificación del magneto derecho es la siguiente:

P/N: 10-79020-17

S/N: D139205DR

Type: S6LN-25



Figura 3.23. Placa de identificación magneto derecho

Fuente: Investigación de campo

La identificación del magneto izquierdo es:

P/N: 10-79020-16

S/N: D249104DR

Type: S6LN-25



Figura 3.24. Placa de identificación magneto izquierdo

Fuente: Investigación de campo

El magneto consta internamente de:

- Platino

- Condensador
- Block del distribuidor
- Engrane del distribuidor
- Conjunto de Bobina
- Imán giratorio

3.6.1.1 Block del distribuidor

Es parte del magneto, pertenece a la firma Bendix, en su parte inferior aloja al engranaje de distribuidor para recibir la alta tensión a través de sus seis electrodos para luego ser enviados a las bujías por medio de cables o arnés de alta tensión.

La identificación del block del distribuidor tanto para el magneto derecho como el izquierdo es la siguiente:

P/N: 10-357426



Figura 3.25. Identificación del block del magneto

Fuente: Investigación de campo

El block del distribuidor es de color marrón oscuro permite la distribución ordenada de la chispa en el motor TC IO-360, lo que contribuye a un correcto encendido del motor.

El block del distribuidor consta de lo siguiente:

- Un seguro tipo arandela

- Seis torres de alta tensión
- Seis contactos tipo resorte
- Seis contacto tipo electrodo

3.6.1.2 Identificación del engranaje del distribuidor

Es parte del block del distribuidor pertenece a la firma Bendix, transmite la alta tensión que recibe de la bobina por medio del carbón en su buje central al electrodo que a su vez envía al block del distribuidor.

Su identificación es la siguiente:

P/N: 10-357586



Figura 3.26. Identificación del engrane del magneto

Fuente: Investigación de campo

El engranaje del distribuidor consta de:

- Rueda dentada
- Eje central
- Electrodo
- Un contacto de carbón

3.6.1.3 Identificación del condensador

El condensador pertenece a la firma Bendix, es el encargado de evitar la formación de un arco voltaico en los contactos del platino debido a la alta tensión que se transmite.

Identificación del condensador:

P/N: 10-51676



Figura 3.27. Identificación del condensador

Fuente: Investigación de campo

El condensador que posee el magneto tanto izquierdo como derecho tiene forma de un pequeño cilindro que ingresa en la carcasa superior del magneto.

El condensador consta de:

- Cable de conexión al platino
- Aleta para conexión a tierra

3.6.1.4 Identificación de la bobina

El conjunto de bobina pertenece a la firma Bendix, en su parte central tiene un núcleo de hierro que permite por medio de una de las leyes del magnetismo inducir un voltaje capaz de saltar en forma de chispa en la bujía de encendido.

La bobina del magneto del motor TC IO-360 tiene una coloración rojiza en su coraza lo que identifica a las bobinas actuales ocupadas en aviación.

Identificación del conjunto de bobina:

P/N: 10-357165-20S para magneto derecho
P/N: 10-357165-1 para magneto izquierdo



Figura 3.28. Identificación del conjunto de bobina
Fuente: Investigación de campo

3.6.1.5 Identificación del amán giratorio

El imán giratorio pertenece a la firma Bendix, es un imán de dos polos con zapatas polares que generan un campo magnético que es transmitido a la bobina para producir voltaje.

Su identificación es la siguiente:

P/N: 10-52948



Figura 3.29. Identificación del imán giratorio
Fuente: Investigación de campo

El imán consta de:

- dos pos un norte y un sur
- dos rodamientos
- zapatas polares

3.6.1.6 Identificación del platino

El platino pertenece a la firma Bendix, su función es abrir y cerrar el paso de la corriente, están sujetos en la carcasa superior del magneto por dos tornillos, el agujero en el platino para un tornillo es variable, esto permite calibrar la separación de los contactos para un correcto funcionamiento del magneto.

Su identificación es:

P/N: 10-400507



Figura 3.30. Identificación del platino

Fuente: Investigación de campo

3.7 Instalación de los componentes de la magneto

Los componentes que fueron removidos del magneto por motivos de mantenimiento deben ser colocados nuevamente siguiendo las recomendaciones de manuales e información de servicio de donde se utilizaron varias herramientas y máquinas que se detallan a continuación.

Tabla: 3.2. Tabla de herramientas

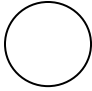
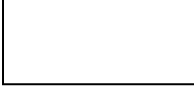
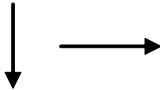


Nº	Herramientas	Código
	Juego de destornilladores estrella	H1
	Juego de destornilladores planos	H2
	Pinza para anillos de retención	H3
	Calibrador pie de rey	H4
	Calibrador de láminas en milésimas de pulgada	H5
	Multímetro	H6
	Pinza de punta larga	H7
	Extensión neumática	H8
	Martillo de goma	H9
	Linterna	H10
	Kit instalación de magnetos	H11
	Torquímetro	H12

Tabla 3.3. Tabla de máquinas herramientas

Nº	Máquina Herramienta	Código
	Compresor	M1
	Tester de calibración de magnetos	M2
	Fuente de poder	M3

Para indicar los procesos de instalación de los componentes del magneto se ha recurrido a representar por diagramas en donde se utilizan los siguientes símbolos.

Tabla 3.4. Simbología

Nº	Actividad	Simbología
1	Proceso	
2	Inspección	
3	Línea de procesos	
4	Componente instalado	
5	Sistema terminado	

3.7.1 Instalación de la bobina

PRECAUCIÓN: Después de la instalación de la bobina, verifique que las grapas helicoidales aseguran la bobina firmemente contra las zapatas polares en la carcasa. Si existe juego en este punto, se producirá desgaste, las piezas se aflojan, y el rendimiento del magneto se degradará.



Figura 3.31. Instalación de la bobina en la carcasa del magneto

Fuente: Investigación de campo

3.7.1.1 Diagrama de procesos para la instalación de la bobina

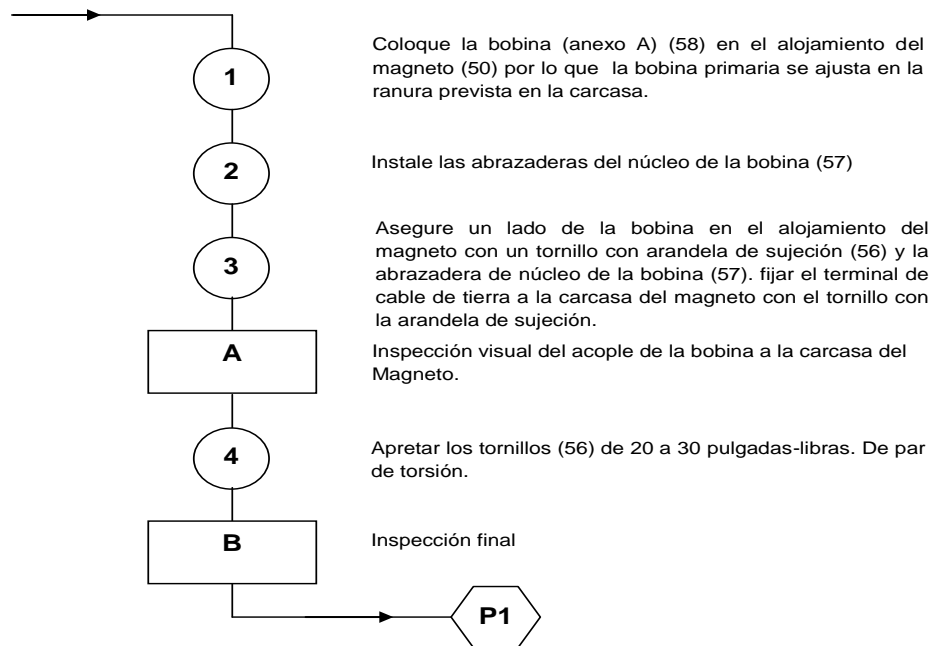


Figura 3.32. Diagrama de instalación de la bobina en la carcasa del magneto

Fuente: Investigación de campo

3.7.1.2 Procesos para la colocación de la bobina.

Tabla 3.5. Procesos de instalación de la bobina

Nº	Proceso	Máquina - Herramienta Tiempo (minutos)			
		M**	T	H*	T
1	Coloque la bobina (anexo A) (58) en el alojamiento del magneto (50) por lo que la bobina primaria se ajusta en la ranura prevista en la carcasa.			H2	2
2	Instale las abrazaderas del núcleo de la bobina (57)			H2	5
3	Asegure un lado de la bobina en el alojamiento del magneto con un tornillo con arandela de sujeción (56) y la abrazadera de núcleo de la bobina (57). Fijar el terminal de cable de tierra a la carcasa del magneto con el tornillo con la arandela de sujeción.			H2	5
4	Apretar los tornillos (56) de 20 a 30 pulgadas-libras. De par de torsión.			H1 2	8

3.7.2 Instalación del block del distribuidor y el engrane del distribuidor

A continuación se detalla el proceso de instalación del block del distribuidor y su respectivo engrane de distribución, cabe detallar que los procesos son pasos que se detallan en el manual de servicio de los magnetos

3.7.2.1 Diagrama de proceso de instalación del conjunto de distribución

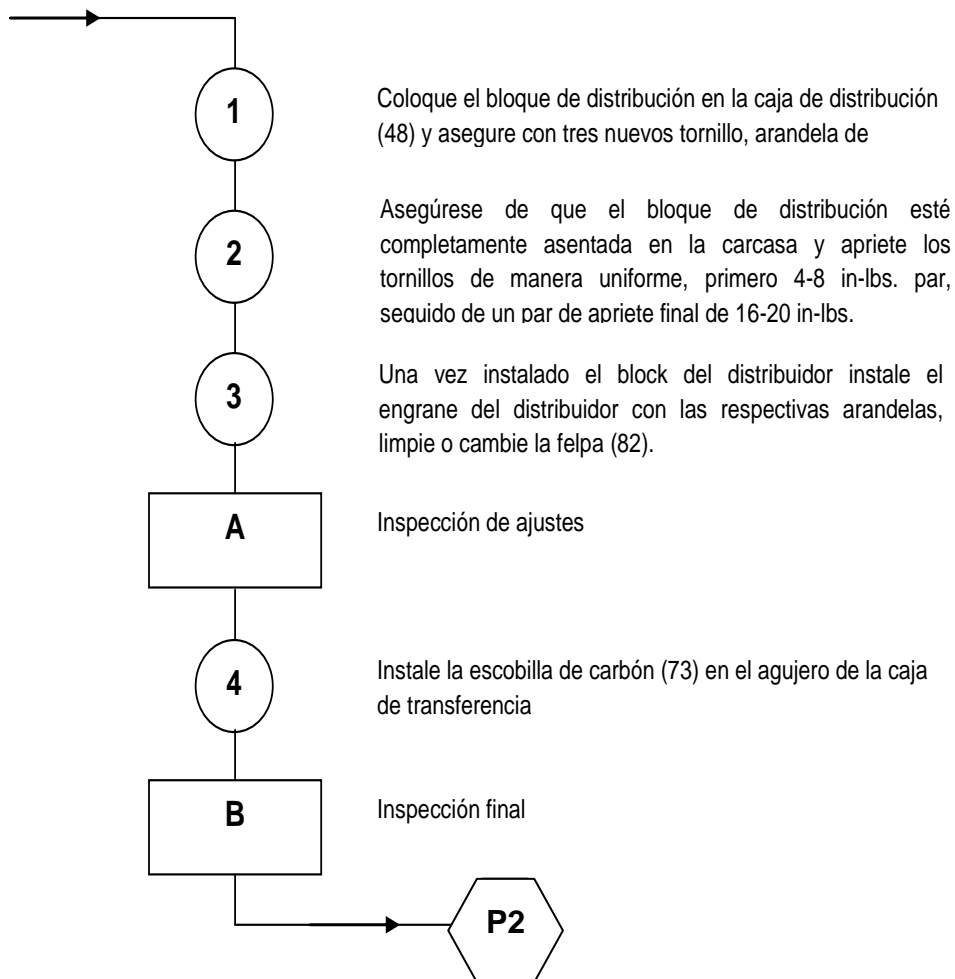


Figura 3.33. Diagrama de instalación del conjunto de distribución

Fuente: Investigación de campo

3.7.2.2 Proceso de instalación del conjunto de distribución

Tabla 3.6. Procesos de instalación del conjunto de distribuidor

Nº	Proceso	Máquina - Herramienta Tiempo (minutos)			
		M**	t	H*	T
1	Coloque el block de distribución en la caja de distribución (48) y asegure con tres nuevos tornillos, y arandelas de seguridad.			H2-H3-H10	10
2	Asegúrese que el block de distribución este completamente asentado en la carcasa y apriete los tornillos de manera uniforme, primero 4-8 in-lbs. Par, seguido de un par de apriete final de 16-20 in lbs.			H12	10
3	Una vez instalado el block del distribuidor instale el engrane del distribuidor con las respectivas arandelas, limpie o cambie la felpa (82).			H2-H3-H10-H7	20
4	Instale la escobilla de carbón (73) en el agujero de la caja de transferencia.			H7	8

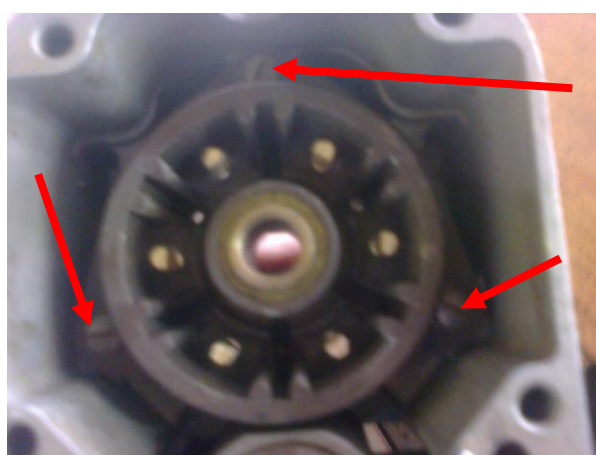


Figura 3.34. Instalación del block del distribuidor en la caja de distribución

Fuente: Investigación de campo

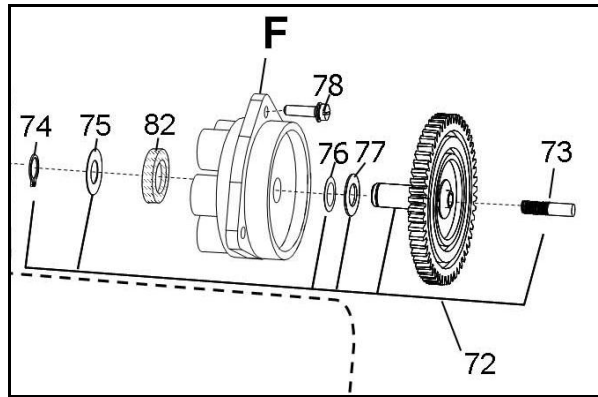


Figura 3.35. Instalación del engrane de distribución

Fuente: Continental Ignition System Service Support Manual

NOTA: El resorte de la escobilla de carbono en el engranaje de distribución puede tener un ajuste flojo. No incline la caja del distribuidor en un ángulo tal que el carbón pueda caerse. Gire el engranaje del distribuidor al menos una vuelta completa a mano para asegurar la libertad de movimiento. El electrodo de engranaje de distribución no debe ponerse en contacto con los electrodos del bloque distribuidor.

3.7.3 Instalación de la carcasa superior e inferior del magneto.

3.7.3.1 Diagrama de procesos para el acople de las carcasa del magneto.

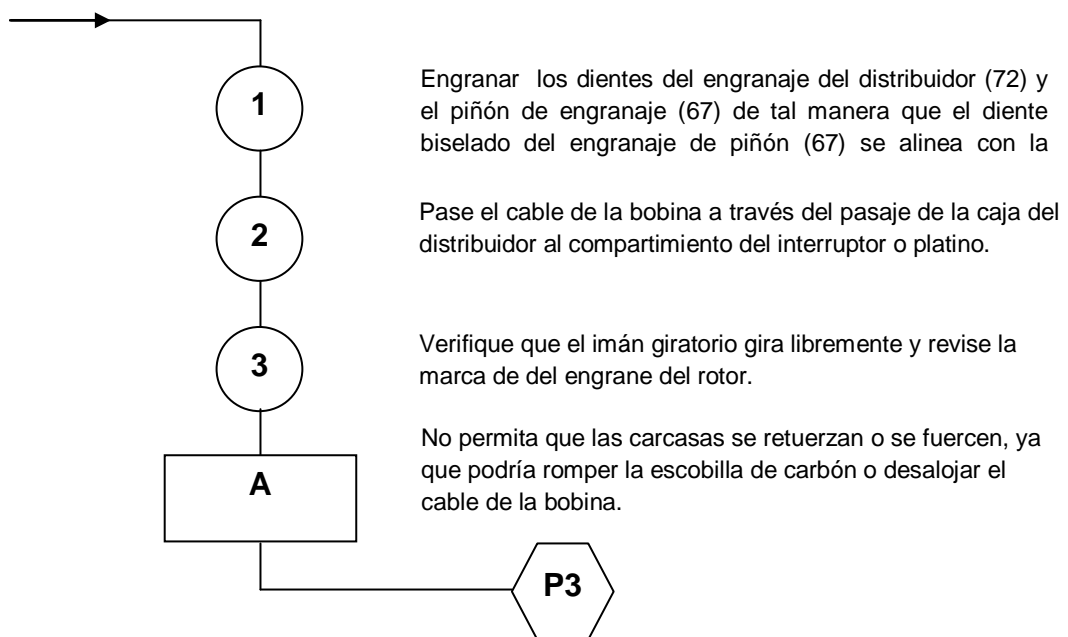


Figura 3.36. Procesos de instalación de las carcasa del magneto

Fuente: Investigación de campo

En el siguiente grafico se muestra la alineación de las marcas de los engranajes para la sincronización.

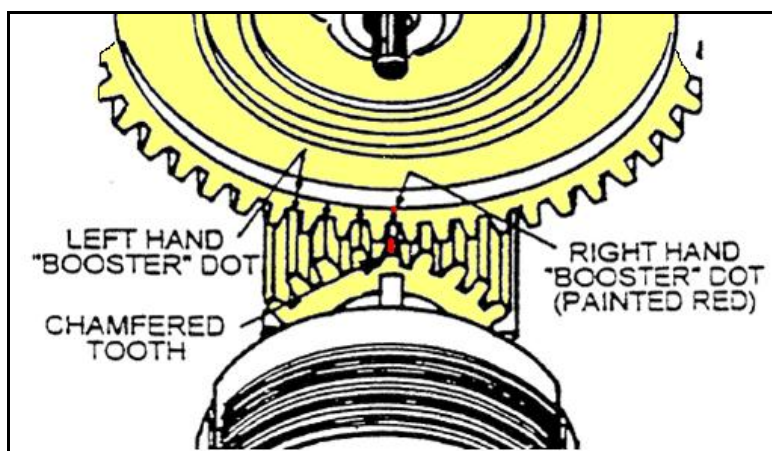


Figura 3.37. Acoplamiento de engranajes de distribución

Fuente: Investigación de campo

3.7.3.2 Procesos para el acople de carcasas del magneto.

Tabla 3.7. Procesos de comprobación de acople de carcasas del magneto

Nº	Proceso	Máquina - Herramienta Tiempo (minutos)			
		M**	t	H*	T
1	Engranar los dientes del engranaje del distribuidor (72) y el piñón de engranaje (67) de tal manera que el diente biselado del engranaje de piñón (67) se alinea con la marca de sincronización pintada en el engranaje distribuidor.			H10	5
2	Pase el cable de la bobina a través del pasaje de la caja del distribuidor al compartimiento del interruptor o platino.			H10	5
3	Verifique que el imán giratorio gira libremente y revise la marca de del engrane del rotor.				



Figura 3.38. Orificio de visualización de marca en el engrane del rotor

Fuente: Investigación de campo

3.7.4 Instalación del interruptor o platino

NOTA: La presencia de aceite en los puntos de contacto atrae y retiene los contaminantes, lo que afecta negativamente al rendimiento conjunto de contacto. Durante la instalación, limpiar cuidadosamente el aceite en las superficies de contacto con un pedazo de cartón duro limpio. Asegurar que no haya partículas de papel se queda entre las superficies de contacto.

3.7.4.1 Diagrama de procesos de la colocación del platino

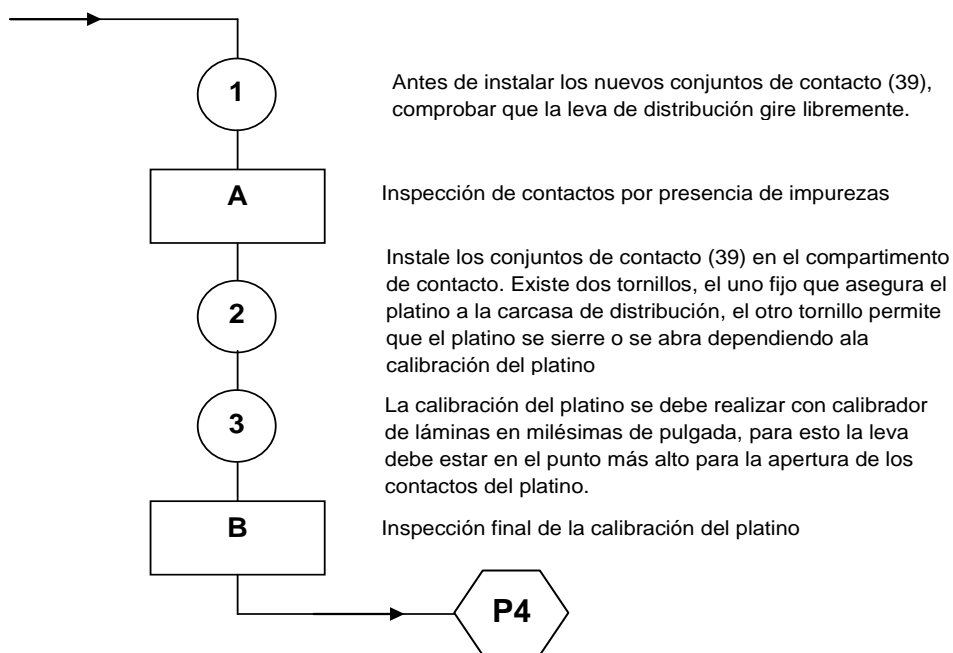


Figura 3.39. Proceso de instalación de platino

Fuente: Investigación de campo

3.7.4.2 Procesos de la instalación del platino

Tabla 3.8. Procesos de comprobación de platino

Nº	Proceso	Máquina - Herramienta Tiempo (minutos)			
		M**	T	H*	T
1	Antes de instalar los nuevos conjuntos de contacto (39), comprobar que la leva de distribución gire libremente.				
2	Instale los conjuntos de contacto (39) en el compartimento de contacto. Existe dos tornillos, el uno fijo que asegura el platino a la carcasa de distribución, el otro tornillo permite que el platino se cierre o se abra dependiendo la calibración del platino			H1-H2	5
3	La calibración del platino se debe realizar con calibrador de láminas en milésimas de pulgada, para esto la leva debe estar en el punto más alto para la apertura de los contactos del platino.			H5	10

Inserte la hoja de calibración separación de los contactos del platino debe mover asta sentir que la hoja ingresa un poco ajustada (como si se tratase de un corte en un queso).

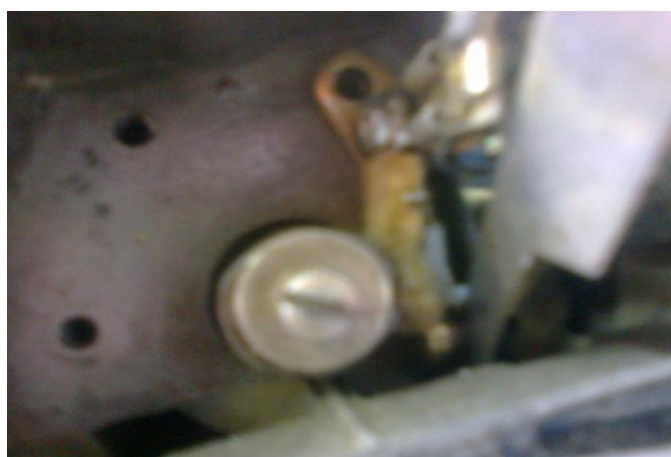


Figura 3.40. Calibración de los contactos del platino

Fuente: Investigación de campo

Nota: No ajuste los tornillos de sujeción de contacto completo hasta el ajuste final se ha completado.

3.7.5 Instalación de condensadores

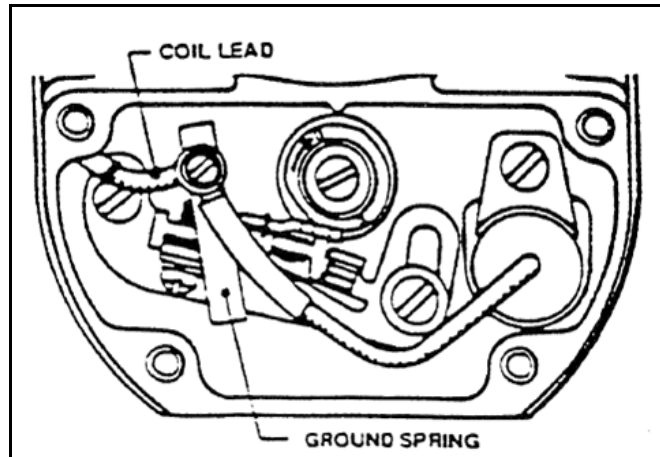


Figura 3.41. Instalación del condensador

Fuente: Continental Ignition System Service Support Manual

3.7.5.1 Diagrama de procesos de colocación del condensador

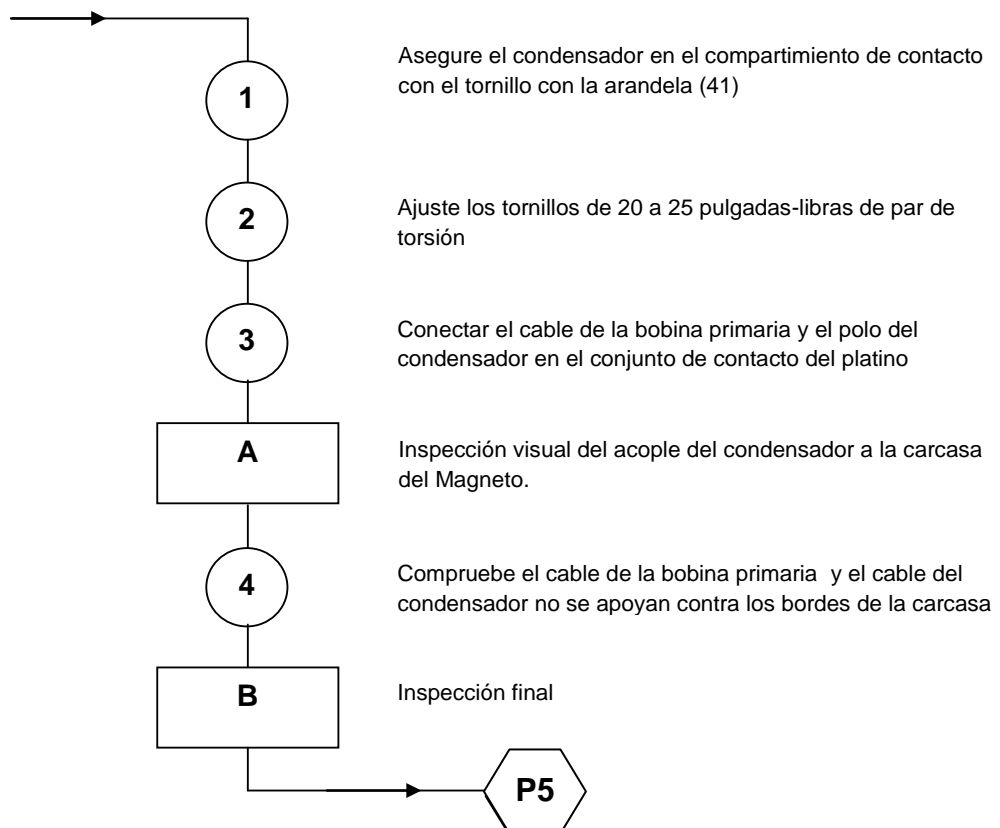


Figura 3.42. Proceso de Instalación del condensador

Fuente: Investigación de campo

3.7.5.2 Procesos de instalación del condensador

Tabla 3.9. Proceso de comprobación de condensador

Nº	Proceso	Máquina - Herramienta Tiempo (minutos)			
		M**	t	H*	t
1	Asegure el condensador en el compartimiento de contacto con el tornillo con la arandela (41)			H2-H3- H10	10
2	Ajuste los tornillos de 20 a 25 pulgadas-libras de par de torsión			H12	10
3	Conectar el cable de la bobina primaria y el polo del condensador en el conjunto de contacto del platino			H7	
4	Compruebe el cable de la bobina primaria y el cable del condensador no se apoyan contra los bordes de la carcasa			H10	8

3.8 Diagrama de procesos de instalación final

Para realizar el overhaul en los magnetos es necesario aplicar los conceptos del manual de overhaul, a continuación se detalla el diagrama final que se basa en el proceso de instalación de los componentes del magneto.

3.8.1 Diagrama final de instalación de componentes del magneto en el motor TC IO 360 D

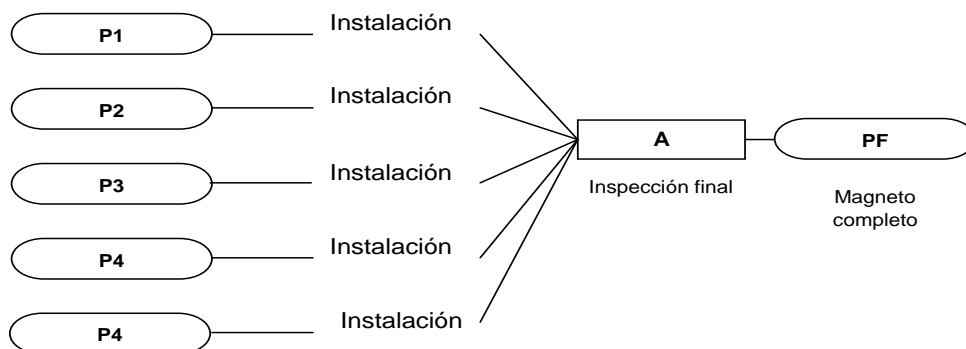


Figura 3.43. Proceso final

Fuente: Investigación de campo

3.9 Dispositivos de sincronización Magneto-encendido

3.9.1 Marcas de referencia del motor

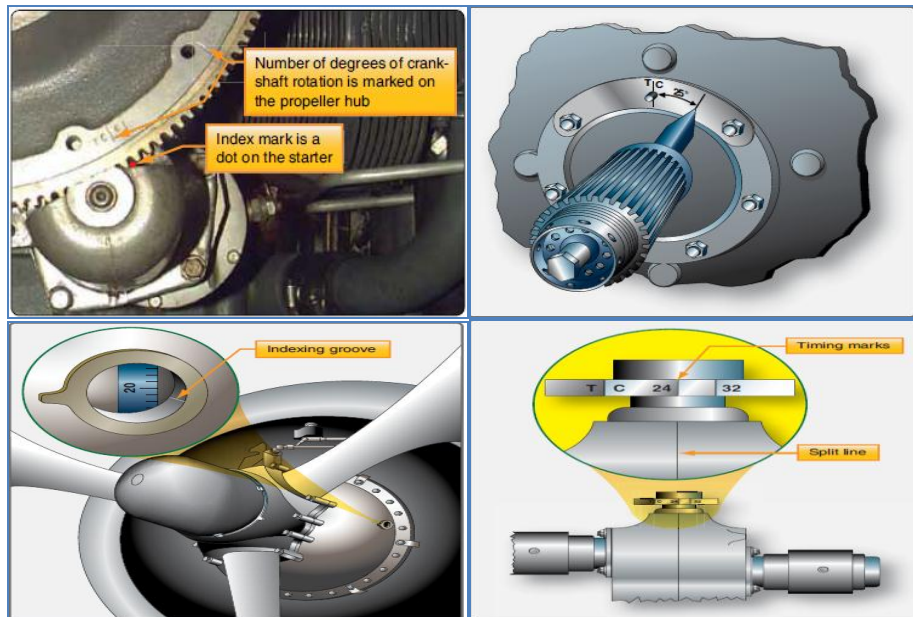


Figura 3.44. Marcas de referencia en el motor

Fuente: Investigación de campo

"La mayoría de los motores alternativos de aeronaves tienen marcas de referencia de sincronización incorporadas. El número real de grados se puede encontrar en la placa de datos del motor montado en el cárter del motor. En la mayoría de los casos, el número de grados se encuentra en un rango de 20 a 32 grados antes del punto muerto superior, y ambas magnetos tienen el mismo tiempo con pocas excepciones.

En los motores de accionamiento directo (sin reductor hélice), la marca de tiempo está en el borde de la brida de montaje de la hélice en el cigüeñal. La marca TC en la brida se alinearé con la línea de división del cárter superior en la mayoría de los motores de Lycoming.

En los motores de Continental, la marca de TC en la brida de la hélice se alinearé con la línea de separación del cárter inferior. Estas marcas, cuando se coloca correctamente, indican que el pistón número uno en el cilindro número uno está en el punto muerto superior. Otras marcas en la brida indican grados antes o después del punto muerto superior.

Algunos motores tienen las marcas de distribución en la polea del alternador que se corresponden con las marcas en la caja de accesorios. Otros motores tienen las marcas de distribución en el cigüeñal o algún engranaje del cigüeñal y se pueden ver mediante la eliminación de un tapón del cárter.

Las instrucciones del fabricante del motor siempre darán la ubicación de las marcas de referencia de sincronización incorporada.

Normalmente, el cilindro N^o 1 se utiliza para comprobar el tiempo o el tiempo de los magnetos. Al instalar magnetos, las marcas de distribución deben estar alineados con el cilindro N^o 1 y este debe estar en la carrera de compresión.”⁴

En el caso del motor TC IO-360 la marca de sincronización del magneto se encuentra en una brida del cigüeñal, para observar los grados para la sincronización, se debe, retirar un tapón en la parte posterior izquierda del motor, en el block del mismo es necesario ocupar una linterna para observar las marcas en el cigüeñal.

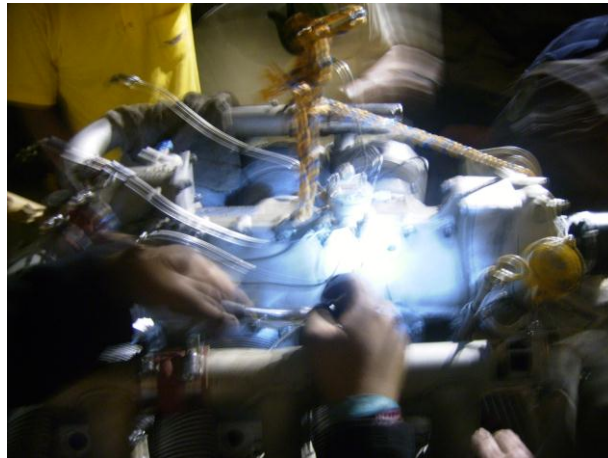


Figura 3.45. Marcas de referencia en el motor TC IO 360 D

Fuente: Investigación de campo

⁴ FAA H 8083 32 AMT Power Plant Vol. 1

3.9.2 Comprobación de la sincronización interna de un Magneto

Al cambiar o preparar una magneto para la instalación, la primera preocupación es con el tiempo interno de la magneto.

Para cada modelo de magneto, el fabricante determina la cantidad de grados más allá de la posición de punto muerto un polo del imán del rotor debe ser para la obtención de la chispa más fuerte en el instante de la separación de ruptor. Este desplazamiento angular de la posición neutral, conocido como el ángulo E-gap, varía con los diferentes modelos de magneto. En un modelo, un paso se corta en el extremo de la leva de interruptor para comprobar la temporización interna de la magneto. Cuando una regla se coloca a lo largo de este paso y que coincide con las marcas de sincronización en el borde de la carcasa del interruptor, el rotor de la magneto se encuentra entonces en la posición E-gap, y los puntos de contacto del interruptor sólo debe empezar a abrir.

Otro método para el control de E-gap es alinear la marca de distribución con un diente biselado puntiagudo. Los platinos deben estar empezando a abrir cuando estas marcas se alinean.

En un tercer método, el E-gap es correcto cuando un pasador de sincronización está en su lugar y marcas de color rojo visible a través de un orificio de ventilación en el lado de la caja de la magneto están alineadas. Los puntos de contacto deben ser sólo abren cuando el rotor está en la posición que acabamos de describir.



Figura 3.46. Marca de sincronización correcta del magneto

Fuente: Investigación de campo

3.9.3 Luces de Timing

Hay dos tipos generales de las luces de sincronización en uso común hoy en día. Ambos tienen dos luces y tres conexiones con cables externos. Cada uno tiene diferentes características internas, pero que funcionan de la misma manera.

Una luz de sincronización se ilumina y vibra cuando los puntos (contactos del platino), están abiertos. Por supuesto, esto se conoce como la "caja zumbadora" (buzz box) y es probablemente la luz de regulación magneto más conocida y más utilizada en el mercado hoy en día.

El otro tipo de temporizador tiene luces que se apagan cuando los puntos están cerrados. También hace un sonido de dos tonos que es mucho más fácil en el oído que el de la "caja de rumores."

Independientemente de la luz de sincronización se utiliza, asegúrese de que sabe lo que pasa con las luces cuando las vaya a utilizar una de ellas.

Para conectar la luz de regulación de la magneto, conecte el cable de la marca "izquierda" al terminal central del condensador del magneto izquierdo. El cable marcado como "derecho" va al terminal central del condensador del magneto derecho. El cable de tierra (o cable negro) debe estar conectada a una buena toma.

En cables de sincronización que no están marcados de "izquierda" o "derecha", te darás cuenta de que uno de los conductores es de color verde y el otro es rojo. Al igual que las luces de navegación de la aeronave.



Figura 3.47. Luces de sincronización

Fuente: Investigación de campo

Para comprobar el tiempo de magnetos se debe girar la hélice en sentido de rotación hasta que estas luces se enciendan en los grados que indica la placa del motor respectivo, de no encenderse las luces en ese tiempo se deberá ajustar el tiempo de los magnetos.

Para esto es necesario aflojar dos tuercas de sujeción del magneto al motor y moverla ligeramente hasta que las luces de sincronización se enciendan en los grados de establecidos en la placa de identificación del motor.

3.10 Timing del magneto en el motor

PELEGRO: Para evitar la posibilidad de lesiones corporales graves o la muerte, antes de mover la hélice de lograr lo siguiente:

- a) Desconecte todos los cables de las bujías.
- b) Verificar interruptores magneto que se conectan a magnetos, que están en la posición "OFF"
- c) Posición de la mariposa (Throttle)"CERRADO".
- d) Ajuste de la mezcla "IDLE-CUT-OFF".
- e) Ajuste los frenos y bloquee las ruedas de los aviones. Asegure el avión con las amarras para su correcto anclaje.
- f) No se pare dentro del arco de las palas de la hélice al girar la hélice.

PRECAUCIÓN: Un solo contragolpe violento durante el arranque del motor puede causar fallo de los componentes en el sistema de arranque.

3.10.1 Pruebas Operacionales

Lleve a cabo las siguientes pruebas operacionales en los intervalos especificados para asegurar que estos sistemas funcionan correctamente:

3.10.1.1 Prueba del impulsor de acoplamiento del Magneto

PRECAUSION: No poner a tierra correctamente magnetos dará lugar a la ignición del motor y posibles lesiones al personal.

1. Asegurarse de que las dos magnetos están correctamente conectados a tierra y que todas las bujías estén instalados en todos los cilindros. Quitar todos los arnés de las bujías.
2. Antes de motor de arranque, realice lo siguiente:
 - a) Interruptor del Magneto, si es independiente del arranque interruptor.....Off
 - b) Mezcla.....Idle cut off
 - c) Acelerador.....Cerrado
 - d) Selector de combustible.....Off
 - e) Interruptor principal.....On
3. Hacer girar el motor varias revoluciones.

PRECAUSION: Tenga mucho cuidado en la zona de la hélice mientras se realiza esta prueba. No se pare o se permite que nadie se interponga en la zona del arco de hélice.

- a) Operación de acoplamiento Impulse es audible y se puede sentir a través de los soportes del magneto. Los acoplamientos impulso debe hacer clic constantemente juntos mientras el motor está siendo girado

- b) Si no hay chasquido o si sólo se oye chasquido intermitente, retire los magnetos y atenderlos de acuerdo con las instrucciones del fabricante magneto
- c) Cuando se realiza una comprobación de sincronización magneto, utilice las siguientes herramientas:
- Top localizador del punto muerto
 - Transportador y puntero

3.10.1.2 Pasos para el timing del magneto



Figura 3.48. Instrumento para localizar grados para el timing

Fuente: Investigación de campo

1. "Retire todas las bujías principales.
2. Gire el cigüeñal en el sentido normal de rotación hasta que el pistón de un número es aproximadamente en el punto muerto superior en la carrera de compresión.
3. Girar el cigüeñal en la dirección opuesta a la rotación normal hasta que el pistón es lo suficientemente lejos en el barril para permitir que el localizador de TDC sea instalado.
4. Instale el Top Dead Center localizador en el orificio de la bujía del cilindro número 1.
5. Lentamente girar el cigüeñal en el sentido de rotación normal hasta que el pistón toque ligeramente el localizador de TDC.
6. Instale el disco indicador de distribución en la brida del cigüeñal, la hélice spinner o un hub central de palas de la hélice.

7. Gire el disco del indicador de tiempo hasta que la marca de 0 grados se alinea con el puntero, como se muestra en Figura
8. Gire lentamente el cigüeñal en la dirección opuesta a la rotación normal hasta que el pistón toque ligeramente el localizador de TDC.
9. Observe la lectura en el disco bajo el puntero y mover el disco exactamente a la mitad del número de grados observados hacia el centro de la marca de la parte superior. Esta será la mitad del número de grados restantes de 360 grados de rotación del cigüeñal. Ahora ha situado el punto muerto superior.
10. Gire lentamente el cigüeñal en la dirección de rotación normal hasta que el pistón toque ligeramente el localizador del TDC
11. Observe la lectura debe ser los mismos grados que se cogió al obtener la mitad de recorrido del cigüeñal.
12. Retire el localizador del TDC y gire el cigüeñal hasta los grados que indica la placa del motor para el timing del magneto.
13. Compruebe que coincide los grados en el transportador con las marcas de referencia en el motor
14. Retire o instale en esta posición los magnetos. Por ningún motivo gire la hélice hasta que haya sido instalado nuevamente los magnetos.”⁵

3.11 Conexión de cables

Una vez instalados los componentes de la magneto se procedió a conectar los arneses de encendido a las respectivas bujías superiores e inferiores del motor TC IO-360.

Es aquí donde se analiza cómo van instalados los cables de alta tensión de los magnetos a las bujías, es importante por ello recordar que el magneto izquierdo alimenta a las bujías superiores izquierdas y a las bujías inferiores derechas, del mismo modo el magneto derecho alimenta a las bujías derechas superiores y a las bujías inferiores izquierdas.

⁵ Service Support Manual Continental Ignition System


3.12 Equipo cubierto


En la siguiente tabla se muestra la aplicabilidad de los magnetos del motor TC IO-360 D además se muestra el IPC de los magnetos aplicables en el motor del con que cuenta el Instituto

Tabla3.10. números de parte de magnetos aplicables

Magneto Part Number	Model Number	Degrees Lag/Retard	Use Terminal Kit Part No.	Applicable Parts List
10-51360-26	S4LN-21	25	10-52305	Table 11-3
10-51360-27	S4RN-20	--	10-52305	Table 11-3
10-51360-28	S4RN-21	25	10-52305	Table 11-3
10-51360-29	S4LN-20	--	10-52305	Table 11-3
10-51360-37	S4LN-21	25	10-52305	Table 11-3
10-51360-40	S4RN-20	--	10-52305	Table 11-3
10-51360-41	S4RN-21	25	10-52305	Table 11-3
10-51360-45 ¹	S4LN-21	25	10-157209	Table 11-3
10-51360-46	S4RN-21	25	10-52305	Table 11-3
10-51360-47 ¹	S4LN-21	25	10-157209	Table 11-3
10-51360-54	S4LN-21	15	10-52305	Table 11-3
10-51360-58 ¹	S4LN-21	15	10-157209	Table 11-3
10-51365-9	S6LN-21	45	10-52305	Table 11-4
10-51365-32	S6LN-21	45	10-52305	Table 11-4
10-51365-32	S6LN-21	45	10-52305	Table 11-4
10-51365-33	S6LN-20	--	10-52305	Table 11-4
10-51365-34	S6RN-21	35	10-52305	Table 11-4
10-51365-35	S6RN-21	45	10-52305	Table 11-4
10-51365-39	S6LN-21	45	10-52305	Table 11-4
10-51365-40	S6RN-21	35	10-52305	Table 11-4
10-51365-43	S6LN-21	45	10-52305	Table 11-4
10-51365-44	S6LN-20	--	10-52305	Table 11-4
10-51365-45 ¹	S6LN-21	35	10-52305	Table 11-4
10-51365-46	S6LN-20	--	10-52305	Table 11-4
10-51365-47	S6LN-21	45	10-52305	Table 11-4
10-51365-48	S6RN-21	35	10-52305	Table 11-4
10-51365-54	S6RN-21	35	10-52305	Table 11-4
10-51365-57 ¹	S6LN-21	45	10-157209	Table 11-4
10-52350-20	S6LN-23	45	NLA ²	Table 11-4
10-79020-6	S6LN-25	30	10-52305	Table 11-5
10-79020-10	S6RN-25	30	10-52305	Table 11-5
10-79020-11 ¹	S6LN-25	30	10-157209	Table 11-5
10-79020-16	S6LN-25	30	10-52305	Table 11-5
10-79020-17 ¹	S6LN-25	30	10-157209	Table 11-5
10-79020-18 ¹	S6LN-25	30	10-157209	Table 11-5
10-79020-19 ¹	S6RN-25	30	10-157209	Table 11-5
10-79020-118 ¹	S6LN-25P	30	10-382814	Table 11-5

3.13 Manual de operación de los magnetos del motor TC IO-360 D

	LABORATORIO DE MECÁNICA AERONÁUTICA	Pág. : 1 de 3
	MANUAL DE OPERACIÓN DE LOS MAGNETOS DEL MOTOR TELEDYNE CONTINENTAL IO-360 D	Código : MO-TCM-01
	Elaborado por: Sr. LUIS EDUARDO VERDESOTO MANOBANDA	Revisión No. : 1
	Aprobado por: TLGO. ULICES CEDILLO	Fecha : JUL-2013
1. OBJETIVO Obtener una guía adecuada para la operación de los magnetos del motor Teledyne Continental IO-360 D		
2. ALCANCE Encendido, apagado y comprobación de magnetos del Motor Teledyne Continental modelo IO-360 D que se encuentra en el laboratorio de la Carrera de Mecánica Aeronáutica del ITSA		
3. DOCUMENTO DE REFERENCIA Manual de Mantenimiento y Operación Continental® Aircraft Engine (Anexo B)		
4. PROCEDIMIENTO Las obligaciones que un técnico y/o estudiante debe cumplir para el encendido del Motor TC IO-360 D y operación de los magnetos se mencionan a continuación: Medidas de Seguridad <ul style="list-style-type: none">- Utilizar Equipo de Protección Personal: overol, guantes de nitrilo, gafas, protección auditiva.- Extintor de incendio- Mantener el área limpia de elementos inflamables- Despejar el área de alcance de la hélice del motor		

	LABORATORIO DE MECÁNICA AERONÁUTICA	Pág. : 2 de 3
	MANUAL DE OPERACIÓN DE LOS MAGNETOS DEL MOTOR TELEDYNE CONTINENTAL IO-360 D	Código : MO-TCM-01
	Elaborado por: Sr. VERDESOTO MANOBANDA LUIS EDUARDO	Revisión No. : 1
	Aprobado por: TLGO. ULICES CEDILLO	Fecha : JUL-2013

Pre encendido

- Cerciorarse de la correcta instalación de los arnés de encendido
- Revisar ajuste de tuercas de arnés en las bujías
- Inspeccionar el nivel de aceite en el motor
- Controles de mezcla y aceleración en posición de corte.
- Llaves de magnetos en posición OFF

Encendido


- Control de mezcla en full rich
- Control de aceleración abierto $\frac{1}{4}$
- Control de paso de la hélice hacia adelante
- Interruptor principal encendido
- Girar el interruptor de encendido a BOTH
- Colocar el interruptor de la bomba auxiliar en "ON"

Precaución: Para generar electricidad las magnetos deben girar, así que para poner en marcha el motor se acciona el arranque (llave en START), alimentado por la batería, con lo cual se hace girar al cigüeñal y este a su vez las magnetos.

- Una vez comienzan a girar, las magnetos producen corriente y hacen saltar en las bujías la chispa que inflama la mezcla de aire y combustible en los cilindros.

Precaución: Soltar el interruptor de arranque en cuanto el motor se encienda. Nunca tener presionado el arranque, mientras que la hélice sigue girando. Si el motor de arranque ha funcionado durante 30 segundos, y el motor no se ha encendido, soltar el interruptor de arranque y dejar que el motor de arranque se enfríe por 3 a 5 minutos antes de que se haga otro intento de arranque

Precaución: Revisar la presión y la temperatura de aceite con frecuencia.

ITSA 	LABORATORIO DE MECÁNICA AERONÁUTICA	Pág. : 3 de 3
	MANUAL DE OPERACIÓN DE LOS MAGNETOS DEL MOTOR TELEDYNE CONTINENTAL IO-360 D	Código : MO-TCM-01
	Elaborado por: Sr. VERDESOTO MANOBANDA LUIS EDUARDO	Revisión No. : 1
	Aprobado por: TLGO. ULICES CEDILLO	Fecha : JUL-2013

Precaución

Para asegurar que el sistema dual de encendido funciona correctamente, se debe comprobar este en la prueba de motores previa al despegue.

El procedimiento consiste en: ajustar la potencia al régimen indicado por el fabricante (entre 1700 y 2000 r.p.m. dependiendo del avión); entonces se mueve la llave de encendido desde la posición BOTH hasta la posición L (Left) chequeando en el tacómetro que la caída de r.p.m. no excede de las indicadas por el fabricante (normalmente entre 75 y 100 r.p.m.); seguidamente se vuelve a la posición BOTH y se repite el mismo procedimiento llevando la llave esta vez a la posición R (Right) y comprobando en el tacómetro la caída de r.p.m.

La diferencia en la caída de r.p.m. con la llave en L y con la llave en R tampoco debe superar las indicadas por el fabricante (unas 50 r.p.m.).

Apagado

- Si la bomba auxiliar ha estado accionada, girar a la posición de apagado
- El control de la mezcla en corte
- Girar el interruptor de la magneto en OFF
- Master switch en posición OFF

3.14 Puesta en marcha

Para realizar la prueba de funcionamiento del motor TC IO-360 D es necesario contar con equipos de protección, medidas de seguridad y de acuerdo a los procesos e instrucciones del manual de mantenimiento y operación. MO-TCM-01.

Además fue importante como último paso revisar la chispa que se produce en las bujías es la correcta.



Figura 3.49. Revisión de la chispa en las bujías

Fuente: Investigación de campo


Se realizó el encendido del motor con la ayuda y supervisión del aerotécnico Miguel Riofrio.



Figura 3.50. Encendido del motor TC IO 360 D

Fuente: Investigación de campo

3.15 Manual de mantenimiento de los magnetos del motor TC IO-360 D

	LABORATORIO DE MECÁNICA AERONÁUTICA	Pág. : 1 de 2
	MANUAL DE MANTENIMIENTO DE LOS MAGNETOS DEL MOTOR TELEDYNE CONTINENTAL IO-360 D	Código : MM-TCM-01
	Elaborado por: Sr. VERDESOTO MANOBANDA LUIS EDUARDO	Revisión No. : 1
	Aprobado por: TLGO. ULICES CEDILLO	Fecha : JUL-2013

1. OBJETIVO

Documentar el procedimiento para el mantenimiento de los magnetos del motor Teledyne Continental IO-360 D

2. ALCANCE

El Motor Teledyne Continental modelo IO-360 D que se encuentra en el laboratorio de Mecánica Aeronáutica del ITSA.

3. DOCUMENTO DE REFERENCIA

Manual de Mantenimiento y Operación Continental® Aircraft Engine (Anexo B)


Manual de Mantenimiento y Servicio Continental® Ignition Systems(Anexo C)

4. PROCEDIMIENTO

El técnico y/o estudiante altamente capacitado realizará el siguiente mantenimiento en los magnetos del Motor TC IO-360 D de acuerdo a los lapsos establecidos que se detallan a continuación:

Inspección 100 horas

Revisión del tiempo de los magnetos con el motor verificando la sincronización con el instrumento de luces de sincronización.

ITSA 	LABORATORIO DE MECÁNICA AERONÁUTICA	Pág. : 2 de 2
	MANUAL DE MANTENIMIENTO DE LOS MAGNETOS DEL MOTOR TELEDYNE CONTINENTAL IO-360 D	Código : MM-TCM-01
	Elaborado por: Sr. VERDESOTO MANOBANDA LUIS EDUARDO	Revisión No. : 1
	Aprobado por: TLGO. ULICES CEDILLO	Fecha : Jun-2013

Verificar visual y el estado de las conexiones de los magnetos

Inspección 500 Horas

- Retiro del magneto para inspección y cambio de componentes del magneto
- Cambio de condensador y platino del magneto.
- Inspección de bobina, conjunto de distribución, y mecanismo de impulso del magneto
- Instalación del magneto y revisión del tiempo del magneto con el motor
- Revisión del mecanismo de impulso del magneto

Inspeccione a los magnetos equipados con acoplamiento de impulso y anillo de retención (anexo A) (8) a las primeras 500 horas de funcionamiento y cada 500 horas después.

Inspeccione todos los magnetos en las primeras 500 horas de funcionamiento y cada 500 horas de allí en adelante. Si el magneto tiene más de 500 horas, la inspección, tal como se indica anteriormente debe realizarse dentro de los siguientes 100 horas, o en el próximo período de la inspección prevista, lo que ocurra primero, y en intervalos de 500 horas después. Al término de la inspección, se debe hacer un libro de registro para constancia de conformidad de inspección, haciendo referencia a los números de serie de los magnetos inspeccionados.

3.16 Análisis económico

El análisis económico resulta importante y necesario para determinar el costo real de la rehabilitación del sistema de inyección de combustible en el motor TC IO-360 D y coincidir con la planificación de materiales, costos y ejecución del proyecto.

A continuación se especifica todos los recursos utilizados para la ejecución de este proyecto, por lo cual se ha dividido en dos grupos para facilitar el estudio y estos son:

Recursos

Presupuesto

3.16.1 Recursos

En este punto se contó con la presencia del aerotécnico de Aerokashurco, director de proyecto y del investigador.

Tabla 3.12. Talento humano

Investigador	Verdesoto Luis
Docentes	ITSA
Personal técnico	ITSA – AEROKASHURCO
Director de proyecto	ITSA

3.16.2 Presupuesto

Anteriormente en el estudio económico del anteproyecto se presentó un estimado de \$1740 de acuerdo a lo que necesitaba el motor TC IO-360 D. A continuación se detallan los diferentes materiales y gastos en los cuales se invirtió varias sumas de dinero en el transcurso de la realización del presente proyecto.

Análisis de costos

Para la elaboración del proyecto existieron múltiples gastos desde mano de obra hasta la compra de elementos que complementen al motor, estos costos se van a dividir en costos primario y secundarios que se presentan a continuación.

Costos Primarios

- Componentes/piezas
- Parte logística
- Mano de obra

Costos Secundarios

- Gastos varios
- Elaboración de textos

3.16.2.1 Costos primarios

3.16.2.1.1 Costos de Componentes

Tabla 3.13. Costos de componentes

Costo de componentes			
Detalle	Cantidad	Valor unitario	Total
Manguera hidráulica	5	6	30
Magneto	2	100	200
Bujías	12	50	600
Arnés de cables de bujías	2	30	60
Ferretería	1	50	50
Acople motor de arranque (clutch)	1	150	150
Motor de arranque	1	125	125
Total gastos			1215

3.16.2.1.2 Costo apoyo técnico.

Tabla 3.13. Costos de apoyo técnico.

Costo por mano de Obra					
Nº	Item	Cantidad	V.Unit min. Homb USD	Min. Empleados	V.Total min. Homb USD
1	Desamble del magneto	1	1,00	80,00	80,00
2	Inspección de los componentes	1	1,00	50,00	50,00
3	Instalación de componentes realizados overhaul	1	0,80	120,00	96,00
4	Realización del timing Magneto-Motor	1	1,00	90,00	90,00
TOTAL					316,00

3.16.2.1.3 Total gastos primarios

A continuación se detalla los gastos que se realizaron en primera instancia.

Tabla 3.14. Total gastos primarios

Total Gastos Primarios		
Nº	Detalle	Valor en USD
1	Costo de componentes/piezas	1245,00
2	Parte logística	134,00
3	Mano de obra	316,00
TOTAL		1665,00

3.16.2.2 Costos secundarios

3.16.2.2.1 Total gastos secundarios

Tabla 3.15. Total gastos secundarios

Total Gastos Secundarios		
Nº	Detalle	Valor en USD
1	Gastos varios	300,00
2	Elaboración de textos	200,00
TOTAL		500,00

3.16.2.2.2 Costo Total de Proyecto

Tabla 3.16. Costo total proyecto

Total Gastos Proyecto		
Nº	Detalle	Valor en USD
1	Gastos primarios	2170,00
2	Gastos secundarios	500,00
TOTAL		2670,00

CAPÍTULO IV

CONCLUSIONES Y RECOMENDACIONES

4.1 Conclusiones

- Al analizar los componentes del magneto y su funcionamiento se determinó que estos se encontraban defectuosos por esta razón los magnetos no generaban ningún tipo de chispa eléctrica.
- En la remoción de los componentes del magneto fue necesario contar con el apoyo teórico práctico de un aerotécnico calificado.
- El platino fue uno de los componentes más defectuosos por tal razón se busco la manera de conseguir otro que se encuentre operativo.
- La herramienta adecuada para la calibración del magneto ayudó a conseguir una instalación correcta en el motor.
- El Overhaul de los magnetos permitió que el motor Teledyne Continental IO-360 D del instituto opere en una forma adecuada y desarrolle eficazmente los niveles de aceleración.

4.2 Recomendaciones

- Regirse al manual de mantenimiento y servicio del Sistema de Ignición para realizar cambios e inspecciones de acuerdo a las especificaciones del fabricante.

- Para el Overhaul y el tiempo del magneto se necesita tanto apoyo humano, como tecnológico, debido a que es un proceso muy delicado y se lo debe realizar con mucha precaución.
- Tener las medidas de seguridad pertinentes al momento de colocar el magneto en el motor para el tiempo, y al encender el motor TC IO-360 D.
- Este manual está dirigido solamente con fines de instrucción básica.

GLOSARIO DE TÉRMINOS

Bujía superior: Es aquella bujía que se encuentra en la parte superior de la cabeza del cilindro.

Bujía inferior: Es aquella bujía que se encuentra en la parte inferior de la cabeza del cilindro.

Carrera del pistón: Es la medida de desplazamiento del pistón desde el PMS AL PMI o viceversa

Cilindro: Es la cámara interna del motor donde se desarrolla la compresión, combustión y expansión de los gases.

Corrosión: El deterioro de una superficie de metal causada generalmente por oxidación del metal.

Cuatro ciclos: Abreviatura de "ciclo de cuatro tiempos." Se refiere a las cuatro carreras del pistón en completar un ciclo de funcionamiento del motor (admisión, compresión, explosión y Escape).

Dosificar: determinar o graduar la dosis de un combustible

Exceso de velocidad: Cuando un motor ha excedido sus revoluciones nominales por minuto.

Mantenimiento correctivo: corrige los defectos observados en los equipamientos o instalaciones, es la forma más básica de mantenimiento y consiste en localizar averías o defectos y corregirlos o repararlos.

Mantenimiento preventivo: destinado a la conservación de equipos o instalaciones mediante realización de revisión y reparación que garanticen su buen funcionamiento y fiabilidad.

Mezcla: Proporción de la mezcla. La proporción de combustible a aire usado para la combustión.

Número de octano: Una clasificación que describa relativos antidetonantes (detonación) las características del combustible. Los combustibles con resistencia de detonación superior a 100 octanos se dan índices de rendimiento de números.

Numero de parte: es un identificador único para cada parte de un producto que los fabricantes utilizan cuando diseñan un componente o equipo.

Número de rendimiento: Un sistema de clasificación utilizado para describir la antidetonante (detonación) característicos en comparación con 100 octanos. Por ejemplo, un motor con alta compresión necesita un alto número de rendimiento de combustible que un motor de compresión baja.

Número de serie: una combinación alfanumérica única que se asigna para la identificación de un determinado producto.

Perno: pieza metálica larga de sección constante cilíndrica, normalmente hecha de acero o hierro. Está relacionada con el tornillo pero tiene un extremo de cabeza redonda, una parte lisa, y otro extremo roscado para la chaveta, tuerca, o remache, y se usa para sujetar piezas en una estructura, por lo general de gran volumen.

Punto muerto inferior: Es el punto mínimo en sentido descendente.

Punto muerto superior: Posición de desplazamiento máximo en sentido ascendente.

Rehabilitación: acción y efecto de rehabilitar. Este verbo refiere a restituir a alguien o algo su antiguo estado, habilitándolo de nuevo.

Tiempo entre revisiones: Generalmente se expresa en horas de funcionamiento.

Tornillo: elemento u operador mecánico cilíndrico con una cabeza, generalmente metálico, aunque pueden ser de madera o plástico, utilizado en la fijación temporal de unas piezas con otras, que mediante una fuerza de torsión ejercida en su cabeza con una llave adecuada o con un destornillador, se puede introducir en un agujero roscado a su medida o atravesar las piezas y acoplarse a una tuerca.

Torque: Momento de torsión o apalancamiento, en libras-pie (o libras-pulgada).

Volatilidad: La tendencia de un líquido a evaporar.

Idle: marcha lenta

Cut-off: atenuación de corte

Throttle: válvula reguladora de gases (aceleración)

Mixture lever: palanca de mezcla

Metered fuel pressure: presión de combustible medido

Unmetered pressure: presión no medida

Lean: pobre

Enrich: enriquecer

Idle mixture adjustment: Ajuste de la mezcla al ralentí

Increase: incrementar

Decrease: disminuir

Throttle shaft: eje del acelerador

Screen: rejilla

Shield: protección

Firing order: orden de encendido

ABREVIATURA UTILIZADA

Approx: Approximately (aproximadamente)

°C: Degrees Celsius (Grados Celsius)

°F: Degrees Fahrenheit (Grados Fahrenheit)

FAA: Federal Aviation Administration.

Ft: Foot or Feet (Pie o pies)

F.T.: Full Throttle (acelerador a fondo)

FT-LBS: Foot Pounds Torque (Torque Libras Pie)

G.P.M.: Gallons per Minute (Galones por minute)

hr.: Hour (Hora)

IN-LBS: Inch Pounds Torque (Torque libra pulgada)

in. ("): Inches (Pulgadas)

Lbs.: Pounds (Libras)

Lock wire: Soft steel wire used to safety connections, etc. (Alambre de acero suave utilizado para conexiones de seguridad, etc.)

PPH: Pounds per Hour (Libras por hora)

Press: Pressure (Presión)

p.s.i.: Pounds Per Square Inch (Libras por pulgada cuadrada)

R.P.M.: Revolutions Per Minute (Revoluciones por minuto)

Sed.: Standard (Estándar)

TBO: Time between Overhaul (Tiempo entre overhaul-revisión)

Torque: Force x lever arm (Fuerza por brazo de palanca)

100LL: 100 Octane Low Lead Fuel (100 Combustible de plomo de bajo octanaje)

1-3-5: Cylinder numbering right side of engine. Rear to front (Numeración de los cilindros del lado derecho del motor. De atrás hacia adelante)

2-4-6: Cylinder numbering left side of engine. Rear to front (Numeración de los cilindros del lado izquierdo del motor. De atrás hacia adelante)

PMS: Punto muerto superior

PMI: Punto muerto inferior

TCM: Teledyne Continental Motors

TC: Top center

P/N: Part number (número de parte)

S/N: Serial number (número de serie)

CW: clockwise rotation (rotación sentido horario)

CCW: counter clockwise rotation (rotación sentido antihorario)

BIBLIOGRAFÍA

Libros

FAA H 8083 32 AMT Power Plant Vol. 1

Oñate, A.E. (1991). Electricidad del motor de explosión. Madrid: Paraninfo s.a.

Manuales

Maintenance and Operator's Manual Continental Aircraft Engine Model IO 360 Series

Service Support Manual Continental Ignition System

Páginas web

<http://www.tcmlink.com/EngSpecSheetDocs/IO360ES.pdf>

<http://www.avweb.com/news/maint/181624-1.html>

http://www.faa.gov/regulations_policies/advisory_circulars/index.cfm/go/document.list/parentTopicID/109

http://3sierradelta.com/wordpress/wp-content/files/Airplane/Cirrus%20SR22%20Maintenance%20Manual%20thru_rev_1.pdf

<http://tcmlink.com/servicebulletins.cfm>

http://rgl.faa.gov/Regulatory_and_Guidance_Library/rgAdvisoryCircular.nsf/ACNumber/AA11744E861B0566862569AF00762908?OpenDocument

<http://www.avic2.com/>

<http://www.aficionadosalamecanica.net>

<http://mecanicasmith.weebly.com>

<http://www.continentalmotors.aero/>

