



Inspección del tren de aterrizaje de la aeronave Piper PA-34 Seneca, de acuerdo a la directiva de aeronavegabilidad 2005-13-16 y el manual de mantenimiento sección VI y VII, perteneciente a la empresa AIFA S.A. en la ciudad de Guayaquil

Calderón Villamar, María Lourdes

Departamento de Ciencias de la Energía y Mecánica

Carrera de Tecnología Superior en Mecánica Aeronáutica

Monografía, previo a la obtención del título de Tecnóloga Superior en Mecánica Aeronáutica

Tnlgo. Arellano Reyes, Milton Andrés

05 de Julio del 2022

Latacunga

Reporte de Verificación

The logo for COPYLEAKS, featuring the word "COPYLEAKS" in white capital letters on a dark grey background. The letter "O" is stylized with a blue circle around it.

PROYECTO TECNICO_CALDERON.pdf

Scanned on: 16:35 June 20, 2022 UTC



Overall Similarity Score



Results Found



Total Words in Text

Identical Words	268
Words with Minor Changes	149
Paraphrased Words	157
Omitted Words	0

Firma:

A handwritten signature in blue ink, appearing to read "Milton Andrés Arellano Reyes".

Arellano Reyes, Milton Andrés

C. C.: 1723064513



Departamento de Ciencias de la Energía y Mecánica

Carrera Tecnología Superior en Mecánica Aeronáutica

Certificación

Certifico que el trabajo de titulación: "Inspección del tren de aterrizaje de la aeronave Piper PA-34 Seneca, de acuerdo a la directiva de aeronavegabilidad 2005-13-16 y el manual de mantenimiento sección VI y VII, perteneciente a la empresa AIFA S.A. en la ciudad de Guayaquil" fue realizado por la Srta. **Calderón Villamar, María Lourdes**; el mismo que cumple con los requisitos legales, teóricos, científicos, técnicos y metodológicos establecidos por la Universidad de las Fuerzas Armadas ESPE, además fue revisado y analizado en su totalidad por la herramienta de prevención y/o verificación de similitud de contenidos; razón por la cual me permito acreditar y autorizar para que se lo sustente públicamente.

Latacunga, 05 de Julio del 2022

Firma:



Arellano Reyes, Milton Andrés

C. C.: 1723064513



Departamento de Ciencias de la Energía y Mecánica

Carrera Tecnología Superior en Mecánica Aeronáutica

Responsabilidad de Autoría

Yo, **Calderón Villamar, María Lourdes**, con cédula de ciudadanía n°0950236802, declaro que el contenido, ideas y criterios del trabajo de titulación: **“Inspección del tren de aterrizaje de la aeronave Piper PA-34 Seneca, de acuerdo a la directiva de aeronavegabilidad 2005-13-16 y el manual de mantenimiento sección VI y VII, perteneciente a la empresa AIFA S.A. en la ciudad de Guayaquil”** es de mi autoría y responsabilidad, cumpliendo con los requisitos legales, teóricos, científicos, técnicos, y metodológicos establecidos por la Universidad de las Fuerzas Armadas ESPE, respetando los derechos intelectuales de terceros y referenciando las citas bibliográficas.

Latacunga, 05 de Julio del 2022

Firma:

María Calderón V.

Calderón Villamar, María Lourdes

C. C.: 0950236802



Departamento de Ciencias de la Energía y Mecánica

Carrera Tecnología Superior en Mecánica Aeronáutica

Autorización de Publicación

Yo, **Calderón Villamar, María Lourdes**, con cédula de ciudadanía n°0950236802, autorizo a la Universidad de las Fuerzas Armadas ESPE publicar el trabajo de titulación: **"Inspección del tren de aterrizaje de la aeronave Piper PA-34 Seneca, de acuerdo a la directiva de aeronavegabilidad 2005-13-16 y el manual de mantenimiento sección VI y VII, perteneciente a la empresa AIFA S.A. en la ciudad de Guayaquil"** en el Repositorio Institucional, cuyo contenido, ideas y criterios son de mi responsabilidad.

Latacunga, 05 de Julio del 2022

Firma:

...*María Calderón V.*...

Calderón Villamar, María Lourdes

C. C.: 0950236802

Dedicatoria

El presente proyecto técnico lo dedico principalmente a Dios, por la inspiración, sabiduría, fuerza y salud que me ha brindado para seguir adelante y obtener uno de los anhelos más deseados en una etapa importante de mi vida.

Se lo dedico a mis padres, pilares fundamentales en cada decisión que he tomado y apoyo incondicional en todo momento, gracias por su sabiduría, confianza y amor, gracias por demostrarme que con trabajo duro y constancia puedo obtener todo lo que me proponga.

A mi hermano Julio por haberme demostrado el amor incondicional, por ser mi compañero de aventuras, por estar en los momentos buenos y malos, en las risas y en el llanto, para el que ha sido ejemplo a seguir de constancia por todo el esfuerzo que hace cada día, por demostrar que los sueños pueden hacerse realidad si das siempre lo mejor de ti.

CALDERÓN VILLAMAR MARÍA LOURDES

Agradecimiento

A mi mamá, que ha sabido instruirme con sabiduría, buenos sentimientos, hábitos y valores que me ayuda a seguir adelante en momentos difíciles, por demostrarme el verdadero amor, por estar orgullosa de mí, por ser una gran maestra, amiga y cómplice, por ser lo más bonito que tengo en esta vida.

A mi papá, que con su arduo trabajo, amor y cariño me ha dado el apoyo para avanzar en cada meta u objetivo que me proponga, por ser la persona más orgullosa cuando logro algún mérito, por apoyarme en todas las decisiones que he tomado.

A mis tíos, por manifestar siempre su aprecio y cariño en todo momento, por demostrarme que no importa lo poco que tengas o de donde vengas, si me propongo a dar lo mejor de mí y me esfuerzo, alcanzaré todo lo que me proponga.

Al Tnlgo. Andrés Arellano, director del proyecto, por haber asumido este reto conmigo y haberme apoyado en este gran camino, por ser paciente, decidido y una gran guía, definitivamente hubiese sido diferente el resultado si no contaba con su apoyo, gracias por ser un gran profesional y un gran ser humano.

A la Universidad de las Fuerzas Armadas – ESPE, por haberme permitido aprender y conocer a grandes profesionales y amigos. A mis docentes, por haberme acompañado en esta etapa de mi vida, enseñándome y guiándome, por haber fomentado en mí el deseo de ser una mejor profesional.

CALDERÓN VILLAMAR MARÍA LOURDES

INDICE DE CONTENIDO

Carátula.....	1
Reporte de Verificación	2
Certificación	3
Responsabilidad de Autoría	4
Autorización de Publicación.....	5
Dedicatoria.....	6
Agradecimiento	7
INDICE DE CONTENIDO	8
ÍNDICE DE FIGURAS	12
ÍNDICE DE TABLAS.....	15
Definiciones.....	16
Resumen	19
Abstract	20
Capítulo I: Introducción	21
Antecedentes	21
Planteamiento Del Problema.....	22
Justificación.....	23
Objetivos	24
<i>Objetivo General</i>.....	24
<i>Objetivos Específicos</i>.....	24

Alcance	25
Capitulo II: Marco Teórico.....	26
Historia de la Compañía Piper	26
<i>Inicios</i>	26
<i>Monoplano Cub J-3 Despega</i>	28
<i>Después de la guerra</i>	30
<i>Grandes Logros</i>	31
<i>Línea Piper de ala corta</i>	32
<i>Fama acaba con el renacimiento del Cessna</i>	34
<i>Piper Bimotores</i>	35
<i>Piper Modernos</i>	36
<i>Piper Ahora</i>	38
Piper PA-34 Seneca II	39
Generalidades de la Aeronave	40
<i>Dimensiones</i>	40
Tren de Aterrizaje.....	41
<i>Definición</i>	41
<i>Función</i>	42
Clasificación.....	43
<i>Tipos por número de ruedas</i>	43
<i>Tipos según su articulación</i>	46
<i>Tipos según el sistema de Suspensión</i>	47

	10
<i>Tipos por su geometría de suspensión.....</i>	50
<i>Tipos de sistema extensión - Retracción.....</i>	51
<i>Componentes del Tren de Aterrizaje.....</i>	52
<i>Trenes de Aterrizajes Alternativos</i>	53
Inspección	55
<i>Definición</i>	55
Tipos de Inspecciones.....	56
<i>Inspecciones de Ensayos no destructivos</i>	56
<i>Inspección Anual.....</i>	59
<i>Inspección de 100 Horas.....</i>	60
<i>Inspección Progresiva.....</i>	61
<i>Normas y Procedimientos de Inspección</i>	63
<i>Procedimiento de Inspección</i>	66
Capítulo III: Desarrollo del Tema	70
Preliminares	70
Estado Actual de la Aeronave Piper PA-34-200T-Seneca II	71
Medidas de Seguridad	72
<i>Tren de Aterrizaje de la Aeronave PIPER PA-34 Seneca</i>	72
Aplicación de la Directiva de Aeronavegabilidad 2005-13-16	73
<i>Acción a seguir:.....</i>	73
<i>Cumplimiento a seguir:.....</i>	75
Boletín de Servicio.....	75

Información del SB No.1123A	76
Inspección del Tren de Aterrizaje	77
<i>Desmontaje del Perno que conecta con la barra de Arrastre Superior</i>	79
Líneas de Fluidos.....	81
Inspección visual del Sistema hidráulico del tren de Nariz	84
Inspección Visual de rueda del Tren Principal	85
<i>Remoción y desmontaje de la Rueda de Tren Principal</i>	85
<i>Inspección de la rueda principal</i>	87
Inspección de Frenos de la rueda Principal.....	90
Instalación de la Rueda Principal	93
Realización de Pruebas del Sistema del Tren de Aterrizaje.....	95
Capitulo IV: Conclusiones y Recomendaciones	97
Conclusiones	97
Recomendaciones	98
Bibliografía	99
Anexos	101

ÍNDICE DE FIGURAS

Figura 1 <i>Hermanos Taylor</i>	26
Figura 2 <i>Aeronave Taylor Chummy</i>	27
Figura 3 <i>Spirit of St Louis</i>	27
Figura 4 <i>El petrolero William T Piper</i>	28
Figura 5 <i>Monoplano Cub J-3</i>	29
Figura 6 <i>Cub Cruiser J-5</i>	30
Figura 7 <i>Aeronave modelo PA-11 Cub</i>	30
Figura 8 <i>PA-16 Family Cruiser</i>	31
Figura 9 <i>Aeronave PA-18 Super Cub</i>	32
Figura 10 <i>PA-17 Vagabond</i>	33
Figura 11 <i>Aeronave PA-20 Pacer</i>	33
Figura 12 <i>Aeronave Cessna 170</i>	34
Figura 13 <i>Aeronave Bimotor PA-23 Apache</i>	36
Figura 14 <i>Aeronave PA 32-Gran Cherokee Six</i>	37
Figura 15 <i>Aeronave denominada Seneca</i>	38
Figura 16 <i>Logo de compañía Piper "The New Piper Aircraft Corporation"</i>	38
Figura 17 <i>Aeronave PA-34-200T Seneca II</i>	39
Figura 18 <i>Tres vistas con sus dimensiones de la Aeronave PA-34 Seneca II</i>	40
Figura 19 <i>Tren de Aterrizaje</i>	42
Figura 20 <i>Tren triciclo</i>	43
Figura 21 <i>Tren Biciclo</i>	44
Figura 22 <i>Tren Cuadriciclo</i>	45
Figura 23 <i>Aeronave con Tren de Aterrizaje Retráctil</i>	46
Figura 24 <i>Aeronave con Tren de Aterrizaje Fijo</i>	47

Figura 25	<i>Aeronave con Tren de Ballesta</i>	48
Figura 26	<i>Tren de Aterrizaje de Cordones Elásticos</i>	49
Figura 27	<i>Tren con Amortiguador Oleo-neumático</i>	49
Figura 28	<i>Forma de suspensión telescópica</i>	50
Figura 29	<i>Esquema de Tren Articulado</i>	51
Figura 30	<i>Componentes del Tren de Aterrizaje</i>	53
Figura 31	<i>Cessna 185 aeronave con Flotadores</i>	54
Figura 32	<i>Airglas L2500A aeronave tren de aterrizaje tipo esquís</i>	55
Figura 33	<i>Inspección con Líquidos Penetrantes</i>	56
Figura 34	<i>Inspección con Partículas Magnéticas</i>	57
Figura 35	<i>Inspección con Ultrasonido</i>	58
Figura 36	<i>Inspección por Eddy Current</i>	58
Figura 37	<i>Inspección Anual</i>	60
Figura 38	<i>RDAC 43</i>	63
Figura 39	<i>Inspección de 100 horas</i>	66
Figura 40	<i>Fase previa a la inspección</i>	67
Figura 41	<i>Fase de Observación</i>	68
Figura 42	<i>Fase de verificación funcional</i>	69
Figura 43	<i>Aeronave Piper PA-34-200T Seneca II</i>	71
Figura 44	<i>Tren de Nariz imagen sacada del AD</i>	74
Figura 45	<i>Ejemplo de colocación de los gatos hidráulicos en la Aeronave</i>	77
Figura 46	<i>Colocación de gatos hidráulicos en la Aeronave PA-34</i>	78
Figura 47	<i>Tren de Nariz de la Aeronave PA-34</i>	79
Figura 48	<i>Desmontaje del perno</i>	80
Figura 49	<i>Cambio de Perno, finalizado</i>	81
Figura 50	<i>Identificación de la Línea de Fluido de Aeronaves</i>	82

Figura 51 <i>Identificación de Acero de las líneas de fluidos</i>	83
Figura 52 <i>Observación de las líneas hidráulicas del tren de nariz</i>	84
Figura 53 <i>Vista de calcomanía de las líneas hidráulicas del tren de nariz</i>	84
Figura 54 <i>Verificación de ajuste de las líneas hidráulicas del tren de nariz</i>	85
Figura 55 <i>Algunas herramientas usadas</i>	86
Figura 56 <i>Desmontaje de la Rueda Principal</i>	86
Figura 57 <i>Rueda del Tren principal</i>	87
Figura 58 <i>Flujograma de la Inspección de la rueda del Tren Principal</i>	88
Figura 59 <i>Conjunto de la rueda principal</i>	89
Figura 60 <i>Inspección del conjunto de la rueda Principal</i>	90
Figura 61 <i>Lining una vez separadas de la placa trasera</i>	91
Figura 62 <i>Lining nuevas que van hacer colocadas en las placas</i>	91
Figura 63 <i>Flujograma de inspección de los frenos</i>	92
Figura 64 <i>Instalación de la válvula dentro del orificio de la rueda</i>	93
Figura 65 <i>Colocación de placas traseras del revestimiento del freno</i>	94
Figura 66 <i>Colocación de la rueda del Tren Principal</i>	95
Figura 67 <i>Trenes extendidos de la Aeronave PA-34</i>	96
Figura 68 <i>Trenes retraídos de la aeronave PA-34</i>	96

ÍNDICE DE TABLAS

Tabla 1 <i>Datos y Dimensiones Principales del Tren de Aterrizaje</i>	41
--	----

Definiciones

Aerodinámica: es el área de la mecánica de fluidos que se dedica a analizar el movimiento de los gases sobre todo del aire y las interacciones que estos entablan con los cuerpos que se desplazan en ellos.

Arandela: Pieza generalmente circular, fina y perforada, que se usa para mantener apretados una tuerca o un tornillo, asegurar el cierre hermético de una junta o evitar el roce entre dos piezas.

Lining: Forro del freno, pastilla de freno de disco.

Rache: Es la llave de trinquete; conocida también por el anglicismo ratchet castellanizado rache; es lo que pone en movimiento la copa y gira como un destornillador. Con el rache rinde más apretar y desapretar piezas.

Desmontar: Separar las piezas de que se compone algo; separar los elementos de una estructura o sistema intelectual sometiéndolos a análisis.

Rotor: Es el componente que, en una turbina o en otro tipo de máquina, gira. El concepto también se emplea para nombrar específicamente al sistema que permite la sustentación de un helicóptero.

Presión: Es la fuerza que algo hace sobre otra cosa para apretarlo o comprimirlo.

Reglas: Principio que se impone o se adopta para dirigir la conducta o la correcta realización de una acción o el correcto desarrollo de una actividad.

Cronograma: Es una herramienta gráfica que presenta un detalle de las actividades que se deben desarrollar en los tiempos establecidos, al momento que se emprende un proyecto.

Servicio: Es la acción o conjunto de actividades destinadas a satisfacer una determinada necesidad de los clientes, brindando un producto inmaterial y personalizado.

Aeronavegabilidad: Aptitud técnica y legal que deberá tener una aeronave para volar en condiciones de operación segura.

Componente: Conjunto, parte, artículo, pieza o elemento constitutivo de una aeronave según las especificaciones del fabricante y por extensión, de la estructura motor, hélice o accesorio.

Incidente: Todo suceso relacionado con la operación de una aeronave, que no llegue a ser un accidente, que afecte o pueda afectar la seguridad de las operaciones.

Mecanismo: Se refiere a la totalidad que forman los diversos componentes de una maquinaria y que se hallan en la disposición propicia para su adecuado funcionamiento.

Suspensión: se refiere a los mecanismos diseñados para absorber el impacto del movimiento durante el funcionamiento de una determinada maquinaria.

Técnico: Persona entrenada en las técnicas (métodos) y habilidades de una profesión.

Bimotor: Dicho especialmente de un avión que tiene dos motores.

Certificado: Significa carta a paquete que confirma una autenticidad o certeza. Este es un documento que confirma o niega algo en particular que ha realizado con éxito las exigencias prescritas por un ente en particular.

Rendimiento: Es el conjunto de capacidades ofrecidas por un avión conforme al objetivo para el cual ha sido diseñado.

Contrapartidas: Se define como la otra parte en una operación financiera.

Amortiguador: Consiste en un elemento elástico en forma de columna de aire en unión con un medio disipador de energía proporcionado por una cantidad de fluido que debe ser forzado a través de pequeños orificios durante el periodo de cierre.

Campo Magnético: Es una descripción matemática de la influencia magnética de las corrientes eléctricas y de los materiales magnéticos.

Compresión: Es el esfuerzo al que está sometido un cuerpo por la aplicación de fuerzas que actúan en el mismo sentido, y tienden a acortarlo.

Trascender: Extenderse los efectos de una cosa a otra o a un medio más amplio.

Pericia: Habilidad para resolver con acierto, facilidad y rapidez algo que entraña cierta dificultad.

Manual: Es un libro o folleto en el cual se recogen los aspectos básicos, esenciales de una materia; permiten comprender mejor el funcionamiento de algo, o acceder, de manera ordenada y concisa, al conocimiento algún tema o materia.

Strut: Poste, columna, puntal, montante (aviones), mástil.

Autoajustable: Permiten comprender mejor el funcionamiento de algo, o acceder, de manera ordenada y concisa, al conocimiento algún tema o materia.

Frenos: Es un dispositivo utilizado para detener o disminuir la velocidad de alguna aeronave, generalmente, un eje, eje de transmisión.

Timón: Pieza articulada, de madera o de hierro, que sirve para gobernar una embarcación o un avión.

Resumen

El presente trabajo de proyecto técnico se trata sobre el tren de aterrizaje este cumple una función muy importante en la aeronave, porque es la que soporta todo el peso de la aeronave al despegar, logrando evitar algún desperfecto que pueda surgir en la aeronave. Además, se presenta los tipos que pueden ser esquis, flotadores, también se clasifican por el número de ruedas, articulación, geometría, entre otros, los componentes del tren de aterrizaje se encuentran compuesto por varios elementos, que logran cumplir distintas funciones al momento de operar. El tren debe estar elaborado y fabricado de acuerdo al ambiente de operación para otorgar una larga vida útil. Este debe encontrarse en óptimas condiciones de aeronavegabilidad y deben ser manejados de acuerdo a las instrucciones y recomendaciones que emite el fabricante ya sean inspecciones, mantenimiento acorde al tipo y diseño de operación que dispongan los componentes. Las correcciones que se establecen al enviar una Directiva de Aeronavegabilidad pueden ser de una aeronave motor, o algún componente; estas son de mucha importancia porque previenen que acontezca algún incidente o accidente en la aeronave y estas directivas son emitidas por el fabricante. Al realizar una inspección es primordial debido a que se basa en normas y procedimientos para su realización, además requiere de habilidad para determinar si la aeronave cumple con todos los requisitos de aeronavegabilidad aplicables al momento de ir a volar.

Palabras Clave: mantenimiento aeronáutico ,tren de Aterrizaje, instrucciones del fabricante, aeronavegabilidad.

Abstract

This work based on a technical project is about the undercarriage which fulfills an important role in the aircraft because it supports all the aircraft weight in the taking off, avoiding any failure on it. In addition, their types can be skis, waterwings, and, also they can be classified by the number of wheels, joint, geometry, among others. The undercarriage components are composed by some elements that manage to reach different functions while operating. The undercarriage must be made according to the operating to give them a useful long-life. It must be in excellent airworthiness conditions, and must be driven according to the directions given by the fabricator, maintaining the operating type and design of each component. Established corrections sent to the Airworthiness Directive can be about an aircraft engine, or any component; these ones are very important and they are emitted by the fabricator because they avoid any incidents or accidents in the aircraft. It's crucial to make a control because of the policies and procedures used in the fabrication; besides, it requires the ability to determine if the aircraft complies with all the requirements established at the moment of flying an aircraft.

Key Words: aeronautical maintenance, landing gear, manufacturers' instructions, airworthiness

Capítulo I

Introducción

Antecedentes

En la empresa AIFA S.A. Ecuador posee varias pistas en la provincia del Guayas, es una empresa que otorga prioridad al Servicio a sus clientes, procurando la mejor calidad, consta con varias aeronaves entre ellas la Piper PA-34 Seneca que es un avión ligero bimotor, producido por el fabricante estadounidense Piper Aircraft Corporation, sus motores constan con un tren de aterrizaje retráctil. Esta aeronave es usada principalmente como transporte aéreo personal, de negocios y para la instrucción. El modelo incorpora unos alerones más largos y balanceados que el SENECA I, la adición de un limitador y contrapesos en el elevador.

El tren de aterrizaje es el principal soporte del avión cuando está estacionado, rodando, despegando o aterrizando. El tren de aterrizaje con ruedas de las aeronaves pequeñas consta de tres ruedas: dos ruedas principales, una situada a cada lado del fuselaje y una tercera rueda situada en la parte delantera o trasera del avión.

El mantenimiento que se realiza en el tren de aterrizaje a las partes móviles y el entorno en el que se encuentran expuestas hacen que sea un mantenimiento regular. Debido a las tensiones y presiones que actúan sobre el tren de aterrizaje, la inspección, el servicio y otros tipos de mantenimiento se convierten en un proceso continuo. Para realizar este trabajo es ineludible que al momento de hacer inspecciones estén sean minuciosas, es necesario limpiar todas las superficies para asegurarse de que estas funcionen correctamente.

Planteamiento Del Problema

Para la operación de una aeronave es ineludible que se encuentre en óptimas condiciones y de esta manera cumpla con los requisitos de aeronavegabilidad. Al momento de realizar una tarea de mantenimiento es primordial seguir las indicaciones que nos da el manual del fabricante, así como los servicios de boletines y directivas que envía, es necesario tomar las debidas precauciones, el mantenimiento del tren de aterrizaje se realiza cada 200- 300 ciclos esto va a depender de la hora de la aeronave.

El mantenimiento del tren de aterrizaje se realiza debido a las tensiones y presiones que actúan sobre el tren de aterrizaje, el servicio y los mantenimientos se convierten en un proceso continuo. Es necesario desarrollar las inspecciones correctamente, se deben limpiar todas las superficies para asegurarse de que no se detecten puntos problemáticos, para evitar que existan percances al momento que entre en servicio.

La intervención adecuada de los componentes debe realizarse por horas o tiempo calendario como lo defina el fabricante, esto puede ahorrar dinero, prolonga la vida útil del tren de aterrizaje, se evita tiempos de inactividad y aumenta su eficiencia, además ayuda a comprender cada tiempo que se realice mantenimiento, esto facilitará a los técnicos en mantenimiento a que puedan ejecutar un mejor trabajo.

Justificación

El presente proyecto técnico beneficiará a la empresa AIFA S.A. y a los técnicos que brindan mantenimiento al tren de aterrizaje de la aeronave Piper PA-34 Seneca en base a la documentación técnica, para identificar si existe alguna anomalía en su funcionamiento, desgaste en un componente con respecto al estado del material en el que se encuentra el tren de aterrizaje, además de alargar la vida útil.

Se va a permitir dar un mantenimiento adecuado al tren de aterrizaje, que brindará facilidades para poder identificar el procedimiento que debe emplearse en un área específica y así brindarle un apropiado mantenimiento además de seguir los pasos correcto para su inspección, de esta forma beneficiará a los mecánicos al momento de realizar alguna tarea de mantenimiento que puedan emplearla con excelencia y mantener la seguridad operacional en los ocupantes y la aeronave.

El proyecto es viable porque se tiene la documentación técnica actualizada para realizar la inspección, se cuenta con instalaciones amplias en excelentes condiciones, todas las herramientas necesarias que han sido otorgadas por la empresa para brindar un buen mantenimiento, además consta con el personal técnico capacitado en la aeronave Piper PA-34 Seneca.

Objetivos

Objetivo General

Inspeccionar el tren de aterrizaje de la aeronave Piper PA-34 Seneca, de acuerdo a la directiva de aeronavegabilidad 2005-13-16 y el manual de mantenimiento sección VI y VII, perteneciente a la empresa AIFA S.A en la ciudad de Guayaquil.

Objetivos Específicos

Extraer información técnica para la inspección del tren de aterrizaje, del manual de mantenimiento y la directiva de aeronavegabilidad de la aeronave Piper PA-34.

Detallar los procedimientos necesarios para realizar la inspección del tren de aterrizaje, en base a la documentación técnica, para afianzar la práctica y conocimientos adquiridos.

Desarrollar la tarea de mantenimiento en base a las especificaciones de las secciones VI Y VII del manual de mantenimiento otorgadas por el fabricante de la aeronave.

Realizar pruebas funcionales y operacionales al tren de aterrizaje, siguiendo las instrucciones del manual de mantenimiento y la directiva de aeronavegabilidad, para establecer que la aeronave este en óptimas condiciones para su funcionamiento.

Alcance

Este proyecto tiene como alcance a la operación de la aeronave Piper PA-34, personal de mantenimiento de la empresa AIFA S.A. y el mismo pretende afianzar los conocimientos claves que debe tener el mecánico u operador en la realización de la inspección del tren de aterrizaje, para esto es necesario realizarlo con la documentación técnica emitida por el fabricante actualizada, además es ineludible tomar las debidas precauciones y equipo adecuado al momento de realizarlo, de esta manera se optimizará el trabajo en el mantenimiento de la aeronave.

Capítulo II

Marco Teórico

Historia de la Compañía Piper

Inicios

Surgió en 1927, ingenio de dos hermanos, Gordon y C. Gilbert Taylor, en honor a ellos la empresa se denominó Taylor Brothers Aircraft Company. Los hermanos Taylor con el apoyo de su padre británico-estadounidense que tenía conocimiento de mecánica, elaboraron el “Taylor Chummy”, su primera aeronave que posee patín de cola de ala alta, con dos asientos.

Figura 1

Hermanos Taylor



Nota. Reproducida de fotografía de los Hermanos Taylor, de harris1.net, 2000

([https://www. http://harris1.net](https://www.http://harris1.net)).

La era del biplano estaba en todo su apogeo, porque fueron apreciados varias épocas atrás gracias a su gran elevación y fuerza establecida por la disposición del fuselaje, establecidas por cables y abrazaderas que formaban una red que sostienen las alas inferiores y superiores. Los monoplanos a pesar de ser mejores en varios aspectos, se pensaba que eran inestables e inseguros.

Figura 2

Aeronave Taylor Chummy



Nota. Reproducida de fotografía Taylor Chummy, de harris1.net, 2000

(<http://harris1.net>).

En 1927 en el mes de Abril, gracias a Ryan Airline Company creó un monoplano el "Spirit of St.Louis" que fue pilotado por Charles Lindbergh, logró volar desde Nueva York a París al otro lado del Atlántico. Esa travesía causó un gran impacto en el mundo de la aviación y el monoplano se volvió muy codiciado. El Chummy original de los hermanos Taylor era semejante al Spirit of St.Louis en miniatura, la empresa iba surgiendo, pero ocurrió la muerte de Gordon Taylor a causa de un trágico accidente, su hermano Gilbert al borde del desconsuelo y desesperación, dejó el monoplano en el olvido y se dedicó a invertir su dinero al petróleo.

Figura 3

Spirit of St Louis



Nota. Reproducida de Spirit of Luis, de Smithsonian Institution, AP, Getty Images, 1927

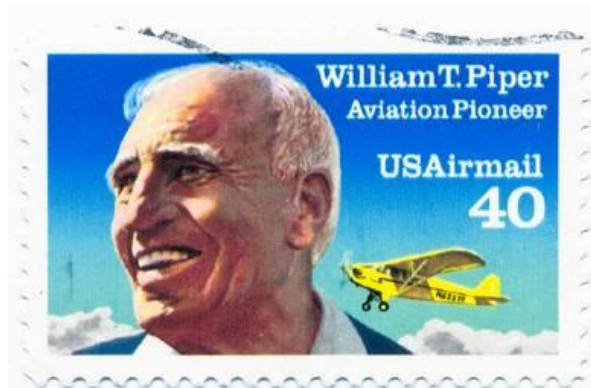
(<https://www.gannett-cdn.com>).

Al pasar el tiempo Gilbert Taylor revivió la compañía con ayuda del petrolero William T Piper a quien se lo denominó tesorero de la compañía. Gordon Taylor y William Piper discutían frecuentemente; la época de la Gran Depresión su monoplano “Chummy” era muy costoso, así que por ese motivo tuvo que modificarse aerodinámicamente con un motor pequeño y con asientos tipo tándem.

Gordon Taylor cayó en bancarrota lleno de deudas, Piper compró la parte de acciones restantes de la compañía a G.Taylor por 761 dólares.

Figura 4

El petrolero William T Piper



Nota. Reproducida de William T.Piper, de .W. Fergusson and Sons para American Bank, 1991 (<https://www.mysticstamp.com>).

Monoplano Cub J-3 Despega

En el año de 1920 el Cub J-3 tuvo gran acogida a causa de su costo, a pesar de tener sus dificultades al ser débil y lento, sus características de ser bajo costo de operación, y sus posibilidades de vuelo suaves, permiten un buen aterrizaje y despegue seguro.

Cuando la Gran depresión cae sobre las grandes compañías aeronáuticas, estas desaparecen y surge Piper inimaginablemente con el “Cub J-3” solo disponible en color amarillo brillante. Siendo el más importante de la historia además de poseer una factible fabricación.

Figura 5

Monoplano Cub J-3



Nota. Reproducida de Cub J-3, de harris1.net, 2000 (<http://harris1.net>).

Esta aeronave fue usada para entrenamiento de pilotos durante la segunda guerra Mundial, tuvo un gran impacto que entrenó a más de 60,500 estadounidenses, en su mayoría los pilotos primero deberían aprender a volar un Cub. Esta misma aeronave se la pinta de color verde oliva y fue denominada L-4, se volvió una aeronave militar los cubs entre otras aeronaves fueron pintadas de color militar y se enviaron a diferentes misiones militares.

El Cub fue elegido para estas misiones porque dichas misiones representaban que fueran “lentos y bajos” por su factible visibilidad al objetivo, cosa que los aviones de combate rápidos y altos no podían. Además se utilizó para trasladar a los comandantes y heridos que surgían en el campo de batalla, trincheras, para los suministros tantos comestibles como médicos y las pocas comunicaciones.

Existieron variaciones del Cub. Se fabricó una versión de 75hp denominado “J-4 Cub Coupe”, y uno con 90 hp y alargado, denominado “J-5 Cub Cruiser”, esta versión tenía la opción de 3 pasajeros estos deben ser delgados, además este modelo fue modificado por el “HE- 1”

fue ideal para el traslado de camillas en el área del fuselaje trasero, con escotilla en la parte superior de la aeronave.

Figura 6

Cub Cruiser J-5



Nota. Reproducida de Piper-J.5A, de Paul Daly, 2002 (<https://aerocorner.com>).

Después de la guerra

Al pasar la Guerra Piper nuevamente fabricó su línea civil pero esta vez con algunos pequeños cambios pero necesarios. Una nueva era para Piper cambió la denominación de sus modelos, cambiando la tradicional “J-” con “PA-” como (Piper Aircraft). Con este cambio, surge el “PA-11 Cub” en este modelo el motor se encuentra completamente cerrado.

Figura 7

Aeronave modelo PA-11 Cub



Nota. Reproducida de Piper PA-11, de Marcelo Allende, 2019 (<https://www.jetphotos.com>).

Se creó el “PA-12 Cub Cruiser” que es una modificación del modelo “J-5 Cub Cruiser” las cuales consistieron en colocar asientos que lograrán la capacidad de cuatro personas; luego incrementaron 100 mph de velocidad y 115 hp y se convirtió en el “PA-16 Clipper” denominado así por velero “Clipper”, pero Pan American Airlines, reclamó porque “Clipper” era el nombre de sus aviones comerciales que atravesaron el océano, además de ser una de las aeronaves famosas de “China Clipper” de esta forma presionó a Piper a cambiar la denominación de su aeronave pequeña a otro, y lo nombró como “PA-16 Family Cruiser”.

Figura 8

PA-16 Family Cruiser



Nota. Reproducida de Piper PA-16 Clipper, de Tony Jarvis, 2013 (<https://abpic.co.uk>).

Grandes Logros

Gracias a todos sus diseños Piper surgía inimaginablemente, por su Cub a pesar de ser brusco y utilitario, lograba un viaje aéreo social y cómodo, sin dejar a un lado los métodos tradicionales de elaboración de su inicial Cub práctico y duradero, además de ser factible para las escuelas de pilotos.

Esta aeronave siguió teniendo su popularidad y permaneció en modelos de mayor potencia, añadieron hasta 150 caballos de fuerza como al “PA-18 Super Cub” y siguió su fabricación hasta el año de 1992, gracias a su diseño básico. El Super Cub se volvió legendario

por sus “vuelos entre arbustos”, porque lograba operar en áreas remotas, campos abiertos, es decir en cualquier lugar donde se pudiese hallar un área plana.

Figura 9

Aeronave PA-18 Super Cub



Nota. Reproducida de Piper PA18A Super Cub, de Peter Lewis, 1998 (<https://www.airport-data.com>).

A partir del año 1930 en adelante se fabricaron cientos de imitaciones a la versión del Club y Super Cub, hasta hoy en día son fabricados por “CubCrafters”, usando componente de fibra de carbono y sus motores son más grandes, el popular “Aviat Husky” posee una imitación del Super Cub con revestimiento metálico.

Línea Piper de ala corta

Se estableció por poseer 4 asientos, utilizando un ala más corta, cambiando la elevación a baja velocidad por más fuerza y menor resistencia, lo cual produce un vuelo más factible y rápido denominado “PA 15/PA-17 Vagabond”. A pesar que el Cub navegaba a 60 mph por el aire, el “PA-17 Vagabond” lograba cruzar con facilidad a 75 mph por el aire, un gran avance al momento de luchar con vientos de 20-40 mph que se aparecen en el aire.

Figura 10*PA-17 Vagabond*

Nota. Reproducida de Piper PA-17 Vagabond, de Anthony Noble, 2009 (<https://commons.wikimedia.org>).

Los diseños de “Taildragger” de ala corta terminaron con el modelo “PA-20 Pacer” de cuatro pasajeros, posee motores que disponen de 125 a 135 hp, sus velocidad de crucero va alrededor de 100 y 125 mph, al momento de llevar cuatro personas con tanques de combustibles llenos era imposible, para lograr llevar los 4 pasajeras era necesario realizar compensaciones.

Figura 11*Aeronave PA-20 Pacer*

Nota. Reproducida de Piper PA-20 Pacer, de Bill Teasdale, 2014 (<https://abpic.co.uk>).

Las aeronaves Piper usaron tubo y tela, a su elaboración económica del Cub se le añadían motores cada vez de mayor tamaño y grandes cabinas. A causa de las alas cortas e inhábiles que tenían los aviones daban vuelos muy exigentes comparados con el benévolo Cub; en su cabina que entraban cuatro pasajeros tendían a hundirse rápidamente al momento de reducir potencia y se tambaleaba mucho en turbulencias. Esta aeronave luchaba mucho cuando surgían vientos cruzados al aterrizar y esto produce que la mayoría de aeronaves con patín de cola manifieste el “giro de tierra” esto produce una pérdida de control de la aeronave. Pero las aeronaves Piper de mayor anchura y que poseen ala corta eran más susceptibles a problemas.

Fama acaba con el renacimiento del Cessna

La fabricación de las aeronaves Piper se vino abajo con la salida del Cessna 120/140 que posee dos asientos y Cessna 170 de cuatro asientos; del cual su fuselaje elegante y larga fueron lo más moderno para esa época, la construcción de su fuselaje con un encubridor de aluminio aerodinámico, fue el éxito por ser liviano y a la vez fuerte, esto producía una mayor resistencia estructural; por el contrario Piper poseía los tubos pesados y acero con la piel de tela en el Cub y otros Pipers.

Figura 12

Aeronave Cessna 170



Nota. Reproducida de Cessna 170, de Raymond P. Davidowski, 2005

(<https://www.airliners.net/>).

Las extensas alas, además de su cola fabricada de metal le brindaron una gran estabilidad y vuelo por el aire, su rendimiento excepcional en el ascenso, despegue y planeo a comparación de otras aeronaves pequeñas. Su cabina es más espaciosa y con mejor aspecto, a sus lados posee aluminio brillante lo cual provocaba que resplandeciese con elegancia.

Piper ante la aparición de los Cessna, se vio obligado a ofrecer una aeronave innovadora, así que fabricó una versión del Pacer con un tren de aterrizaje triciclo denominado "PA-22-Tri-Pacer" en el año de 1951; en este nuevo diseño se eliminó el patín de cola y añadieron una rueda delantera grande, esto causó en la aeronave un mejor control de dirección positiva, erradicando los problemas de bucle de tierra, logrando de esa forma que la aeronave sea más fácil de maniobrar, además elevó al piloto por encima del morro de la aeronave, esto provocó una mejora grandemente en la visibilidad en tierra.

Piper Bimotores

Piper empieza a fabricar aeronaves bimotores de ala baja, denominado "PA-23 Apache", este modelo era lento un vuelo en crucero lo realizaba en aproximadamente 150 mph, pero si es más rápido que la mayoría de aeronaves que solo tienen un solo motor, este diseño compacto, económico y práctico. Este modelo ya fue fabricado con piel metálica, elegante, moderna y duradera, este fue un buen paso para la construcción de modernas aeronaves Piper. (Harris, 2004)

Este diseño de aeronave logró el desarrollo de operadores chárter, por su menor costo de esta manera se estableció el negocio de la aviación moderna, además de promover el correo por medio de operaciones de transporte y carga también ayudó al pronto desarrollo de la aviación de pasajeros. Los motores de 150/160 hp de Apache los cambiaron por motores más eficientes de 235 hp, solucionando de esta manera el bajo rendimiento. Este diseño en estado de Texas se viralizó, causando que se hiciese famoso, por su variedad de modificaciones y su

rendimiento, finalizaron sus transformaciones en el “Geronimo” con Lycoming gemelos de 180 hp.

Figura 13

Aeronave Bimotor PA-23 Apache



Nota. Reproducida de PA-23 Apache, de Ian Howat, 2018 (<https://www.jetphotos.com>).

Piper Modernos

Las aeronaves con piel estresada y su fuselaje semi-monocasco brindó la fuerza estructural a la aeronave un mejor rendimiento; los avances demandaban que las aeronaves fueran más ligeras así que los materiales que se usaron para que fuese más livianas fue “Spam Can”- “Latas de Spam”, era lo que la gente deseaba para los aviones militares y comerciales.

El Apache PA-23 insertó un tren de aterrizaje retráctil, una construcción totalmente metálica en la línea Piper, conservó la colocación de los tubos de acero tradicional, similar al de una jaula, además que no era un avión grande y costoso para las empresas u operadores comerciales.

Existieron variantes que provocaron que Piper no se actualizará, por la llegada de aeronaves Cessna y Beech con sus equipos tipo triciclos, Piper no quiso quedarse atrás en esa construcción, así que puso el equipo tipo triciclo en sus aeronaves, pero resultó en un modelo muy poco aerodinámico.

En el año de 1976, aparece el “Gran Cherokee Six” esta aeronave era más espaciosa que las anteriores, posee una cabina más amplia y larga con una capacidad para seis o hasta siete personas. Poseía una fuerza de 260hp, pero eso pronto generaría problemas y establecieron un modelo de 300hp se transformó en la versión perfecta.

Figura 14

Aeronave PA 32-Gran Cherokee Six



Nota. Reproducida de PA-32 Cherokee Six, de Michael VanderMeulen, 2012

(<https://www.airliners.net>).

Piper creó una versión bimotor del “Cherokee Six” en el año de 1972 y la denominó “Seneca” con un par de motores con una fuerza de 180 hp luego le aumentaron a 200 hp y después a 220 hp, esta aeronave reemplazó a los modelos Apache, se hizo famoso por su motor básico rentable, ligero e utilitario.

Figura 15

Aeronave denominada Seneca



Nota. Reproducida de Seneca, de harris1.net, 2000 (<http://harris1.net>).

Piper Ahora

En la actualidad Piper aún sigue en el mercado a pesar de haber sobrevivido varias quiebras, sigue a flote, Piper Aircraft ha cambiado de manos frecuentemente al igual que ha entrado y salido del negocio. Pero el confiable nombre de Piper continúa siendo fuerte como para que la empresa caiga.

Hoy en día Piper Aircraft se la conoce oficialmente como “The New Piper Aircraft Corporation”. Posee su sede en Vero Beach Florida, y continúa fabricando aeronaves como Cherokee, Archer, Arrow, Saratoga SP, y Seneca junto con una nueva línea, además sigue estando como actor principal en la aviación general, detrás de las compañías de aeronaves Cessna y Raytheon.

Figura 16

Logo de compañía Piper "The New Piper Aircraft Corporation"



Nota. Reproducida de Piper, de harris1.net, (<http://harris1.net>).

Piper PA-34 Seneca II

El Piper PA-34 Seneca es un avión ligero bimotor de origen estadounidense, producido por Piper Aircraft desde 1971 hasta el presente. El Seneca es usado principalmente como transporte aéreo personal, de entrenamiento y de negocios.

El Seneca fue desarrollado como versión bimotor del Piper Cherokee Six, con un prototipo designado como PA-32-3M; consistía en un Cherokee Six -normalmente equipado con un motor frontal Lycoming O-540 de 300hp- al que se le adaptaron dos motores Lycoming O-235 en las alas (de 115hp cada uno). (Manual de Operación, 2005)

En 1971 fue introducido el Piper PA-34 Seneca I tiene un peso bruto máximo de 4000lb, mientras que otros números de serie posteriores tienen un peso máximo de despegue permitido de 4200lb. En vista de los reclamos que existieron por este modelo por las capacidades de maniobra del avión se introdujo el PA-34-200T SENECA II esta aeronave fue certificada el 18 de Julio de 1974 e introducido como modelo el año de 1975.

Figura 17

Aeronave PA-34-200T Seneca II



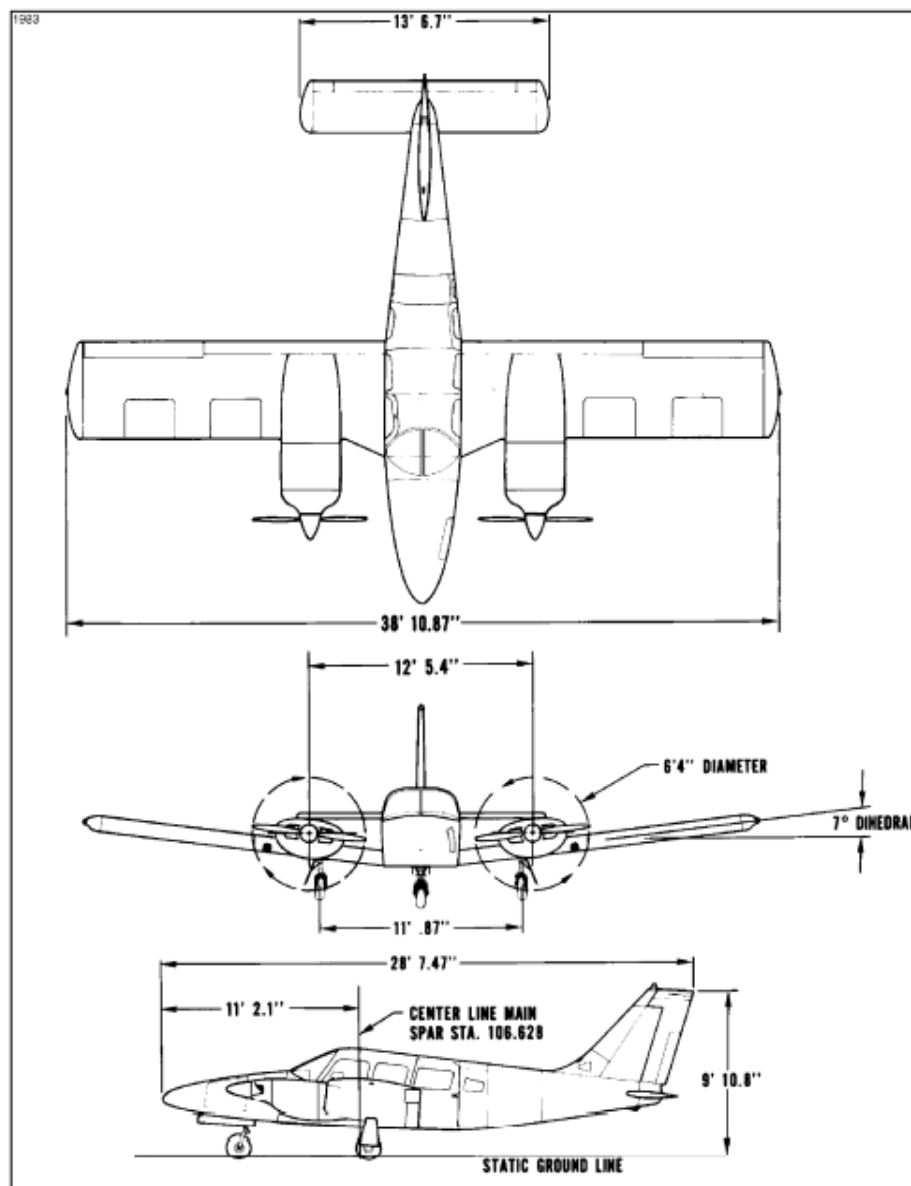
Nota. Reproducida de PA-34 Seneca, de Steam, 2015 (<https://store.steampowered.com>).

Generalidades de la Aeronave

Dimensiones

Figura 18

Tres vistas con sus dimensiones de la Aeronave PA-34 Seneca II



Nota. Reproducida de MM PA-34 Seneca, de Piper Company, (<https://atp.hub.com>).

Tabla 1*Datos y Dimensiones Principales del Tren de Aterrizaje*

Tipo	Totalmente Retráctil
Tipo de Amortiguador	Aire-Aceite Oleo
Fluido Requerido (Struts, frenos y sistema Hidráulico)	MIL-H-5606
Exposición del Strut (Exposición bajo carga estática):	
Nariz	2.60 ± .25 in
Principal	3.60 ± .25 in
Banda de rodadura	11.1 ft
Distancia entre ejes	7ft
Recorrido de la rueda de nariz	27° a la izquierda, 27° a la derecha
Rueda, Nariz	Cleveland 38501, 6:00 x 6
Rueda, Principal	Cleveland 40-56B 6:00 x 6 Cleveland 40-90 6:00 x 6 Cleveland 40-120 6:00 x 6 Heavy Duty
Tipo de freno	Cleveland 30-65 or 30-83
Neumáticos, nariz	6:00 x 6 (6 capas) o Nylon-T.T. Tipo III
Neumáticos, Principal	6:00 x 6 (8 capas) o Nylon-T.T. Tipo III (6)
Presión de los neumáticos, nariz	31 psi @ peso bruto, 34 psi (6) PPS50025S
Presión de los neumáticos, principal	55 psi @ Gross Weight, 46 psi (6) 78757C

Nota. Esta tabla revela las dimensiones y datos del tren de Aterrizaje de la Aeronave Piper PA-34 Seneca II.(Piper, 2019).

Tren de Aterrizaje**Definición**

Es el que soporta a la aeronave cuando no está volando, el mismo le permite despegar, aterrizar y andar o rodar sin causar algún deterioro en la aeronave. Generalmente se usan las

ruedas, pero también estas se pueden proveer con flotadores para aterrizar o despegar en el agua o esquís en lugares donde exista nieve.(FAA, 2000)

Figura 19

Tren de Aterrizaje



Nota. Reproducida de Tren de Aterrizaje, (<https://caymansseo.com>).

Función

El tren de aterrizaje tiene varias funciones entre ellas están:

- Permitir la rodadura y desplazamiento del avión por las calles y pistas del aeropuerto.
- Sostener el peso de las ruedas de la aeronave las cuales imponen en el despegue, aterrizaje y rodaje por la pista, hasta un valor aceptable para las condiciones de resistencia de la estructura de la aeronave.
- Mantener separación entre motores y el suelo, facilitar la entrada y la salida de pasajeros.

El tren de aterrizaje dispone de dos conjuntos fundamentales que son el principal y auxiliar:

El denominado tren principal es aquel que tolera la mayor parte de la carga de la aeronave en tierra y cumple además de muchas funciones. Se encuentra elaborado por dos o más ruedas, se hallan ubicados a un lado del eje longitudinal de la aeronave.

El tren auxiliar consiste en un conjunto de una o más ruedas, como una rueda fuera de borda, que está destinada a estabilizar la nave en la superficie pero que no soporta una parte significativa del peso.

Clasificación

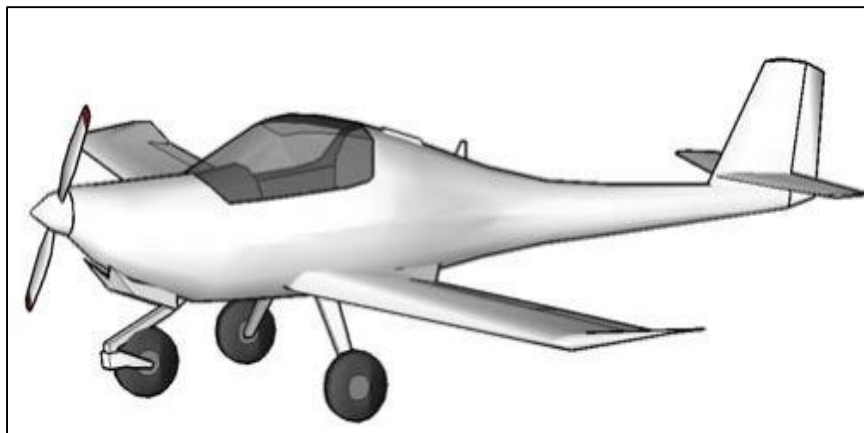
Se clasifican de la siguiente manera:

Tipos por número de ruedas

Tren Triciclo. Emplea una rueda montada en la parte delantera, además consta de dos ruedas principales juntas al fuselaje detrás de su centro de gravedad y soporta la mayor parte del peso.

Figura 20

Tren triciclo

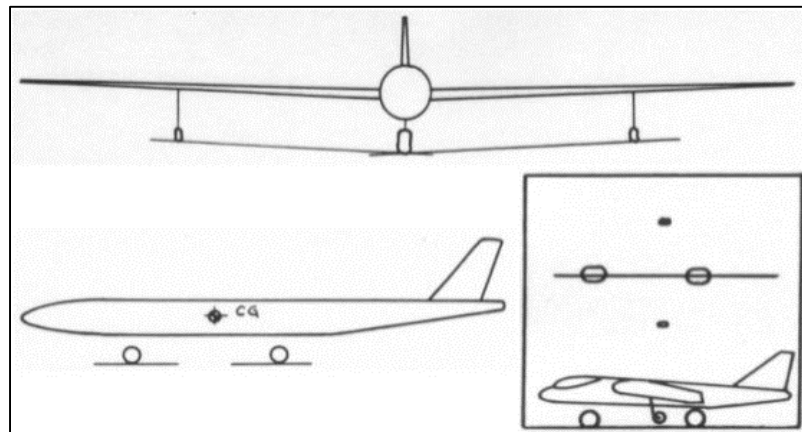


Nota. Reproducida de Tren de aterrizaje triciclo, 2013 (<https://www.pasionporvolar.com>).

Tren Biciclo. Esta configuración consta que sus ruedas principales o juegos de ruedas se colocan debajo del centro del fuselaje para soportar el peso principal de los aviones y se complementan con pequeñas ruedas estabilizadoras debajo de las alas.

Figura 21

Tren Biciclo



Nota. Reproducida de *Bicycle Gear, 2001* (<https://www.pasionporvolar.com>).

La única ventaja real del equipo de bicicleta es un menor peso y arrastre que el arrastre de cola o los arreglos de triciclo. Además es útil en aviones con fuselajes muy largos y delgados donde hay poco espacio para arreglos de tren de rodaje más tradicionales.

Posee desventaja este tipo de tren de aterrizaje porque es muy exigente para el piloto, que debe mantener una actitud muy nivelada durante el despegue y el aterrizaje mientras administra cuidadosamente la velocidad del aire.

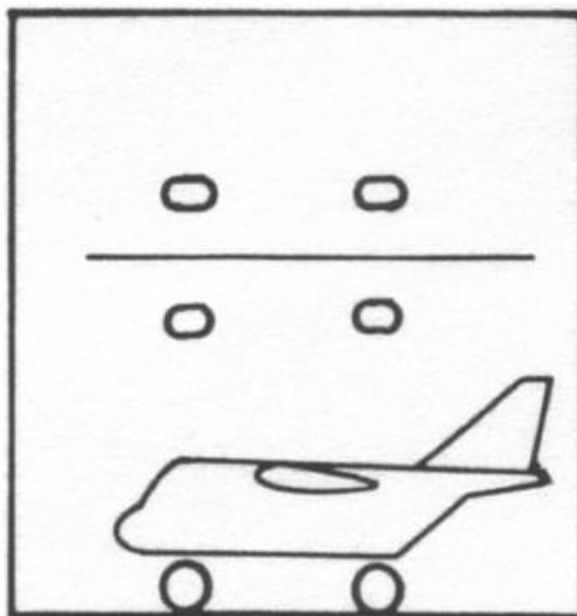
El piloto también debe compensar cualquier movimiento de rodadura que pueda hacer que el avión aterrice de manera desigual en uno de los engranajes estabilizadores, y los vientos cruzados son particularmente difíciles de manejar.

Tren Cuadríciclo. Es muy similar a la disposición del tren biciclo, excepto que hay cuatro trenes principales aproximadamente iguales en tamaño y montados a lo largo del fuselaje. (Scott, 2004)

Al igual que el tren biciclo, el tren cuadríciclo también requiere una actitud muy plana durante el despegue y el aterrizaje. Esta disposición también es muy sensible al balanceo, los vientos cruzados y la alineación adecuada con la pista. La ventaja más significativa del equipo de cuadríciclos es que el piso del avión puede estar muy cerca del suelo para facilitar la carga y descarga de la carga. Sin embargo, este beneficio viene al precio de un peso y resistencia mucho más altos que el tren biciclo.

Figura 22

Tren Cuadríciclo



Nota. Reproducida de Tren Cuadríciclo, 2001 (<https://www.pasionporvolar.com>).

Tipos según su articulación

Retráctiles. Este tren dispone con la posibilidad de retracción y acoplamiento del tren en lugares internos del avión. Los aviones de características moderadas o avanzadas emplean este tipo de tren de aterrizaje retráctil por la resistencia al avance del tren fijo resulta extraordinaria.

Todo esto depende de la velocidad al cuadrado del aire, y por tanto incrementa muy rápidamente con la velocidad de vuelo. Se puede decir que desde la Segunda Guerra Mundial todos los aviones emplean el tren de aterrizaje retráctil, aunque existen excepciones.

El sentido de retracción puede ser hidráulico o eléctrico. Para la extensión hay provisión de desplazamiento por gravedad cuando fallan los sistemas asistidos de potencia.

Figura 23

Aeronave con Tren de Aterrizaje Retráctil



Nota. Reproducida de Piper Aircraft M600, de Jim Barrett, 2018 (<https://gestion.pe>).

Fijos. Estos trenes están expuestos de forma constante al exterior, al viento relativo.

El empleo de uno u otro tipo de tren depende de criterios de simplicidad de diseño del avión y, en particular, de su velocidad de vuelo. Los aviones pequeños tienen el tren de

aterrizaje fijo, este se desplaza elásticamente en su soporte cuando absorbe las cargas de aterrizaje. Es un tipo de construcción que ofrece mayor resistencia aerodinámica al avance.

Lo esencial es cierta pérdida de velocidad y rendimiento del avión, con las contrapartidas de menor coste y peso, simplicidad mecánica y mantenimiento fácil. En ocasiones está carenado con sección currentilínea para disminuir la resistencia aerodinámica.

Figura 24

Aeronave con Tren de Aterrizaje Fijo



Nota. Reproducida de Cessna 172R Skyhawk, de Robert Frola, 2017 (<https://www.airliners.net>).

Tipos según el sistema de Suspensión

Tren de Ballesta. Se utiliza como tren de aterrizaje principal de algunos aviones. Consiste en un tubo de acero dúctil llamado resorte, cuya parte superior está atornillada al marco del fuselaje. La parte inferior se estira cuando la rueda toca el suelo, ensanchando la pista.

Este tren a menudo provoca un desgaste desigual de los neumáticos, pero es muy sencillo y no requiere mantenimiento. Este tren se flexiona inicialmente y las fuerzas se transfieren cuando vuelve a su posición original.

Figura 25

Aeronave con Tren de Ballesta



Nota. Reproducida de El modelo Festival R40S, de Aerostar Bacau, 2010 (<http://www.infoo.ro>).

Tren de Cordones Elásticos. En este tipo se aplica el uso de cuerdas elásticas en los trenes de aterrizaje sin absorción de impactos es habitual. (FAA, 2008)

La geometría del tren de aterrizaje permite que el conjunto del puntal se flexione en el momento del impacto del aterrizaje.

Las cuerdas elásticas se colocan entre la estructura rígida del fuselaje y el conjunto del tren de aterrizaje que se flexiona para absorber las cargas y devolverlas al fuselaje a una velocidad que no cause daños. Las cuerdas elásticas están formadas por muchos hilos pequeños de goma elástica que deben ser inspeccionados para comprobar su estado.

Figura 26

Tren de Aterrizaje de Cordones Elásticos



Nota. Reproducida de N9683P photos, de Simon Willson, 2007

(<https://www.airteamimages.com>).

Tren de Amortiguador Oleoneumático. Configuración estándar cumplen la función de amortiguar fuerzas relacionadas al momento de realizar maniobras en tierra, como el rodaje, estos son esenciales ya que son los que transmiten la ruta principal a través transmiten fuerzas de carga desde el suelo hasta el fuselaje.(Olson, 2019)

Figura 27

Tren con Amortiguador Oleo-neumático



Nota. Reproducida de El indestructible tren de la Cessna 172,

(<https://greatbustardsflight.blogspot.com>).

Tren Amortiguador Líquido. Son realmente resortes que se basan en la compresibilidad de los líquidos a muy alta presión. Este amortiguador es un cilindro lleno de un fluido de base silicona, a presión muy alta; el cual consta de dos cámaras, superior e inferior separadas por un pistón.

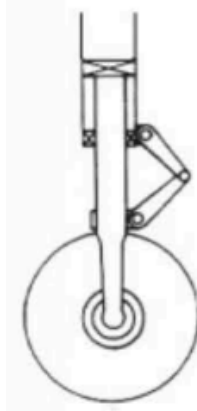
Tipos por su geometría de suspensión

Suspensión Telescópica. Se denomina de esta forma cuando el eje de la rueda está en la prolongación del soporte o pata principal estructural del tren. Además este tren consta con una desventaja de que la carrera del amortiguador en carga es larga, así que debe absorber todo el desplazamiento vertical de la rueda. (Borja, 2001)

Precisa normalmente de amplio volumen de alojamiento en la aeronave gracias a su longitud del amortiguador.

Figura 28

Forma se suspensión telescópica



Nota. Reproducida de forma de tren de suspensión, de Antonio Oñate, 2019 (libro: Conocimientos de la Aviación) Séptima Edición.

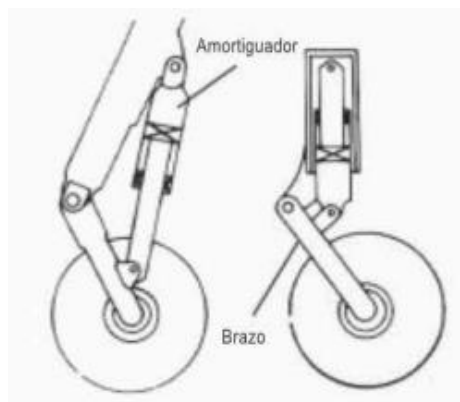
Suspensión Articulado. Ejecuta dos condiciones

- El eje de la rueda está detrás del soporte o pata principal estructural del tren.
- El brazo de la rueda se une al soporte principal mediante un muñón donde puede girar libremente.

Este tipo de suspensión utiliza un efecto de articulación para reducir el recorrido del amortiguador para un movimiento vertical dado por la rueda. Puede ser una palanca simple o una palanca compuesta que tenga forma triangular o cuadrilátera y se acomode lateralmente en la aeronave.

Figura 29

Esquema de Tren Articulado



Nota. Reproducida de forma de Esquemas de trenes articulados, de Antonio Oñate, 2019 (libro: Conocimientos de la Aviación) Séptima Edición.

Tipos de sistema extensión - Retracción

Accionamiento Hidráulico. Este tipo de sistema es aquel que se utiliza regularmente, por su desplazamiento de extensión y retracción del tren de aterrizaje y su agrupación auxiliar se ejecutan por la ayuda de martinetes y actuadores hidráulicos.

Accionamiento Neumático. Se maneja en esencia con el sistema de alta presión de aire, y se utilizan líneas de retorno que van comunicadas a un sistema con la atmósfera.

Accionamiento Eléctrico. Se opera por motores eléctricos, de allí surgen las fuerzas para realizar la articulación de extensión y retracción.

Este sistema suprime el sistema hidráulico o neumático de alta presión, a causa del coste y mantenimiento que en los mismos se necesita para que funcionen correctamente.

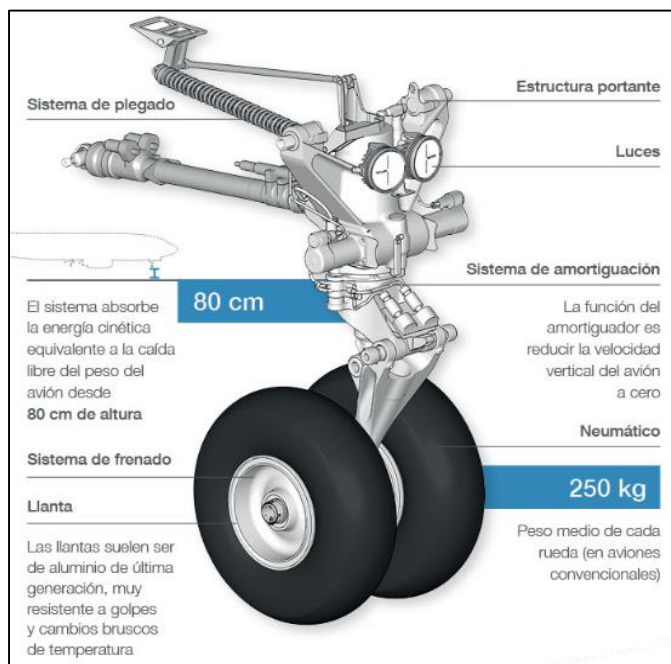
Componentes del Tren de Aterrizaje

Este sistema complejo consta de miembros estructurales, hidráulicos, componentes de absorción de energía, frenos, ruedas y neumáticos.

Los componentes adicionales conectados y que funcionan con el tren de aterrizaje pueden incluir dispositivos de dirección y mecanismos de retracción. (Mouritz, 2012)

De los muchos componentes, son los miembros estructurales los que soportan las cargas de aterrizaje pesadas y evitan que el tren de aterrizaje colapse bajo el peso de la aeronave. Los materiales deben ser lo suficientemente fuertes como para soportar un peso pesado de despegue cuando una aeronave tiene una carga completa de combustible y las cargas de alto impacto en el aterrizaje.

Por lo tanto, los materiales del tren de aterrizaje deben tener una gran resistencia estática, buena tenacidad a la fractura y resistencia a la fatiga, y los materiales más utilizados son el acero de alta resistencia y la aleación de titanio.

Figura 30*Componentes del Tren de Aterrizaje*

Nota. Reproducida de El tren de Aterrizaje, de AERTEC Solutions, 2019

(<https://aertecsolutions.com>).

Trenes de Aterrizajes Alternativos

Flotadores. Los flotadores se parecen mucho a pequeños botes colgados debajo del fuselaje de un avión en lugar de las ruedas originales y los puntales del tren de aterrizaje. Agregar flotadores transforma una máquina terrestre en un vehículo acuático recreativo multipropósito, lo que abre la puerta a miles de pequeños cuerpos de agua a los que no se puede acceder con aviones tradicionales.

Los hidroaviones también sirven como salvavidas vitales para las comunidades remotas como su única fuente de alimentos, agua y transporte de ida y vuelta. Los flotadores de aviones se crean en dos formas: anfibios, lo que significa que contienen un tren de aterrizaje retráctil para permitir que el avión también use pistas de superficie dura normales, o "flotadores rectos"

que restringen el avión al agua. Los flotadores pueden tener más de 30 pies de largo y generalmente se encuentran en aviones de un solo motor como el Cessna 185, 206 y 208 Caravan, pero también son populares entre los propietarios de Maules y Piper Cubs. (Rob, 2018)

Figura 31

Cessna 185 aeronave con Flotadores



Nota. Reproducida de Murphy Elite, de Tim Martin, 2012 (<https://www.airhistory.net>).

Esquí. Es un tren de aterrizaje que consiste en un conjunto de vigas que sostienen la aeronave en el suelo. Los patines suelen encontrarse en los helicópteros. La configuración de los patines se compone principalmente de dos, tres o cuatro vigas en voladizo fijas que se desvían hacia fuera cuando se aplica una carga (es decir, el peso de la aeronave). La deflexión de los patines desempeña el papel de un amortiguador durante las operaciones de aterrizaje. Sin embargo, debido a la naturaleza de las vigas, no son tan eficaces como los amortiguadores. (ECCAIRS, 2022)

El diseño tipo esquí, en comparación con los trenes de aterrizaje normales equipados con ruedas, es mucho más sencillo. En el diseño y el análisis de los esquís se pueden emplear

ecuaciones básicas para la deflexión de las vigas y la tensión de flexión. Además, hay que tener en cuenta la carga de fatiga y la vida útil por fatiga para predecir la resistencia de los esquís.

Figura 32

Airglas L2500A aeronave tren de aterrizaje tipo esquís



Nota. Reproducida de Esquí para avión ligero L2500A, de Airglas (<https://img.aeroexpo.online>).

Inspección

Definición

Es el proceso de investigar, examinar y experimentar sistemáticamente los componentes estructurales y sistemas de la aeronave, para descubrir condiciones inservibles concretas o potenciales.(Farlex, 2005)

Tipos de Inspecciones

Inspecciones de Ensayos no destructivos

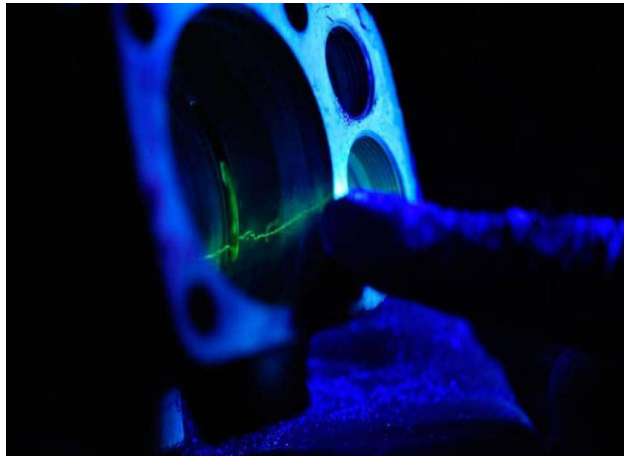
Son varios métodos de inspección diseñados para permitir que los inspectores recopilen datos y evalúen un sistema, componente o material sin cambiarlo o dañarlo permanentemente.

Inspección por Líquidos penetrantes. Para realizar una prueba de líquidos penetrantes, se empieza colocando una capa de líquido con un tinte fluorescente o visible sobre un activo. Luego, los inspectores retiran cualquier solución adicional de la superficie del activo.

La solución restante permanecerá en las grietas de la superficie, revelando cualquier defecto. Después de detectar cualquier defecto, eliminarán el tinte fluorescente y usarán luz ultravioleta para examinar los defectos. Con tintes regulares, los inspectores estudiarán los defectos a través del contraste entre el revelador y el penetrante.

Figura 33

Inspección con Líquidos Penetrantes



Nota. Reproducida de *Líquido Penetrante*, 2018

(<https://www.aerospacetestinginternational.com>).

Inspección con Partículas Magnéticas. La inspección por partículas magnéticas es un método de END utilizado para revelar discontinuidades superficiales y cercanas a la superficie en materiales magnéticos. Este método de inspección sólo puede utilizarse en materiales que pueden ser magnetizados (conocidos como ferrosos).

Figura 34

Inspección con Partículas Magnéticas



Nota. Reproducida de Particulas Magneticas, 2019 (<https://www.applus.com>).

Inspección con Ultrasonido. En esta inspección ultrasónica se realiza con ayuda de un inspector que transmite ondas de alta frecuencia a un activo o material para detectar cambios en las propiedades del material. Un tipo principal de prueba ultrasónica utiliza ecos de pulso. En esta prueba, un inspector envía sonidos a un activo y luego mide los ecos del sonido, ya que estos ecos pueden ayudarlos a detectar imperfecciones en la superficie.

Figura 35*Inspección con Ultrasonido*

Nota. Reproducida de Inspección de los alabes del fan, del motor del A330, de Ultrasonido Phase Array (PAUT) (<http://www.ingenierosespecialistas.com>).

Inspección Eddy Current. La prueba de Eddy Current involucra a inspectores que miden el campo magnético de un material para determinar la fuerza de las corrientes, a veces denominadas corrientes eléctricas. Después de medir estas corrientes, el inspector a menudo puede detectar defectos en el activo o material. (Fujifilm, 2021)

Particularmente, los inspectores buscan interrupciones de corriente eléctrica que indiquen que el material tiene imperfecciones.

Figura 36*Inspección por Eddy Current*

Nota. Reproducida de Inspección Eddy Current, de John (<http://www.victor-aviation.com>).

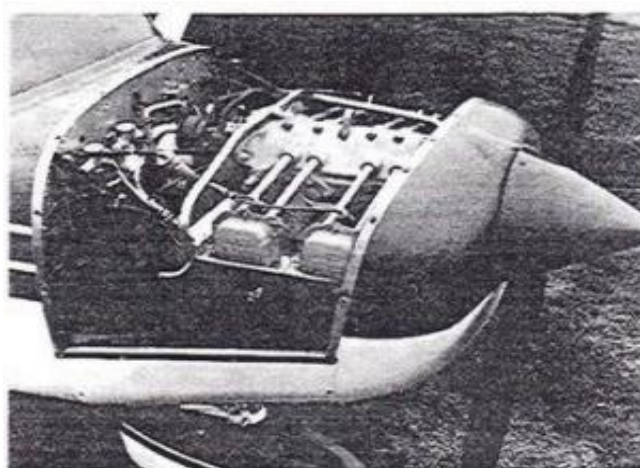
Inspección Anual

La inspección anual es una inspección exhaustiva de la aeronave completa que se utiliza para determinar la aeronavegabilidad de la aeronave en el momento de la inspección. Además de la condición física de la aeronave, también se verifican los registros de mantenimiento, las directivas de aeronavegabilidad y la conformidad con el certificado de tipo original o las especificaciones del fabricante.

Se requiere una inspección anual cada 12 meses calendario en aquellas aeronaves que requieren una inspección anual. El término "12 meses calendario" se explica de la siguiente manera: si se realiza una inspección anual el 4 de abril de 1985, el período de inspección será válido hasta la medianoche del 30 de abril de 1986. Entonces se deberá realizar una inspección anual el primer día de mayo de 1986.

Existen dos conceptos actualmente en uso en la realización de una inspección anual. El concepto más comúnmente utilizado es combinar las funciones necesarias de servicio y reparación con la inspección para que el inspector vuelva a poner en servicio la aeronave en condiciones de aeronavegabilidad.

El segundo concepto es el de realizar la inspección, y si no se encuentran defectos de no aeronavegabilidad, el inspector vuelve a poner en servicio la aeronave. Si defectos no aptos para el vuelo se descubren, la aeronave no se vuelve a poner en servicio y se declara no apta para el vuelo mediante una entrada apropiada en los registros de mantenimiento. Luego, el propietario debe reparar los defectos no aptos para el vuelo por técnicos debidamente calificados que devolverán la aeronave al servicio.

Figura 37*Inspección Anual*

Nota. Las inspecciones anuales son necesarias cada 12 meses naturales. Durante esta inspección se deben retirar todos los capós y abrir todas las placas de inspección. Reproducida de Inspección Anual, de Jeppesen Sanderson, Inc, 1990 (libro: Aircraft Inspection y Maintenance Records).

Inspección de 100 Horas

Una inspección de 100 horas es una inspección exhaustiva de la aeronave completa para determinar la aeronavegabilidad de la aeronave en el momento de la inspección. Además del estado físico de la aeronave. También se verifican los registros de mantenimiento, las directivas de aeronavegabilidad y la conformidad con el certificado de tipo original o las especificaciones del fabricante. (Sanderson, 1990)

Se requiere una inspección de 100 horas en aeronaves que se utilizan por contrato y también en aeronaves que se utilizan para instrucción de vuelo cuando la aeronave es suministrada por el instructor de vuelo o la compañía que representa el instructor de vuelo. No hay diferencia entre el alcance físico y el detalle de la inspección de 100 horas y una anual.

Estas son básicamente las mismas inspecciones. Las diferencias legales entre las inspecciones de 100 horas y las anuales son:

Una inspección de 100 horas puede ser realizada y puesta nuevamente en servicio por un técnico certificado de fuselaje y motor, mientras que una inspección anual debe ser realizada por ciertos inspectores aprobados. Una aeronave puede volar durante diez horas después de una inspección de 100 horas para llegar a un lugar donde se puede realizar la inspección, pero una aeronave solo puede volar con un permiso de ferry especial después de que vence una inspección anual. Una inspección anual es válida en lugar de una inspección de 100 horas, pero una inspección de 100 horas no puede reemplazar a una inspección anual.

Inspección Progresiva

Una inspección progresiva es un sistema de inspección diseñado para dividir una inspección de 100 horas o anual en partes pequeñas, completando cada parte en una hora o tiempo de calendario diferente.

El propósito de utilizar este tipo de inspección es evitar que la aeronave esté fuera de servicio durante un largo período de tiempo mientras se realiza la inspección completa de 100 horas o anual y mantenerla en condiciones de aeronavegabilidad en todo momento.

- La inspección progresiva se divide en dos elementos de inspección básicos que se denominan elementos de inspección de rutina y elementos de inspección detallada.
- Los elementos de inspección de rutina se definen como inspección visual sin necesidad de desensamblar para realizar.
- Los elementos de inspección detallada se definen como aquellos elementos que requieren un examen completo y un desmontaje para su realización.

Por ejemplo: la verificación de la compresión del motor se clasificaría como un elemento de inspección detallada. Un elemento de inspección detallada también podría incluir la revisión de una pieza o sistema en la aeronave. La frecuencia y el detalle de la inspección progresiva deberán contemplar la inspección completa de la aeronave dentro de cada 12 meses calendario y ser consistentes con las recomendaciones del fabricante y la experiencia del servicio de campo, así como también con el tipo de operación en la que está involucrada la aeronave.

El cronograma de inspección progresiva debe garantizar que la aeronave esté en condiciones de aeronavegabilidad en todo momento y se ajustará a todas las especificaciones aplicables de la aeronave, las directivas de aeronavegabilidad y otros datos aprobados.

1. El nombre de un técnico certificado que tenga una autorización de inspección, o una estación de reparación certificada, o el fabricante de la aeronave, para supervisar o realizar la inspección progresiva.
2. Un manual de procedimientos de inspección actualizado que esté disponible y fácilmente comprensible para los pilotos y el personal de mantenimiento que contenga, en detalle, lo siguiente:
 - a. Una explicación de la inspección progresiva, incluida la continuidad de la responsabilidad de la inspección, la elaboración de los informes requeridos y el mantenimiento de registros y material de referencia técnica.
 - b. Un programa de inspecciones que especifique los intervalos en horas o días en los que se realizarán las inspecciones rutinarias y detalladas, eludiendo las instrucciones para exceder un intervalo de inspección en no más de diez horas mientras está en ruta y para cambiar un intervalo de inspección debido a la experiencia de servicio.
 - c. Muestras de formularios de inspección rutinaria y detallada e instrucciones para su uso.

3. Suficiente espacio y equipo para el desmontaje necesario y la inspección adecuada de la aeronave.

Normas y Procedimientos de Inspección

Normas de Inspección. La inspección de una aeronave para determinar su aeronavegabilidad requiere una gran cantidad de habilidad y juicio. En su mayor parte, los elementos que deben inspeccionarse suelen figurar en una lista de verificación proporcionada por el fabricante de la aeronave.

Pero qué tan bien un individuo inspecciona un ítem o en qué orden son inspeccionados, depende del inspector. La determinación de la aeronavegabilidad de un ítem depende del juicio del individuo. Todos estos factores se combinan para requerir que el inspector desarrolle un sistema o procedimiento que el individuo pueda usar para inspeccionar efectivamente una aeronave.

Figura 38

RDAC 43



Nota. Es la principal publicación de referencia para el personal de mantenimiento. Reproducido de RDAC 43, (<https://www.aviacioncivil.gob.ec>).

Es esencial que los inspectores establezcan un conjunto de normas por sí mismos para que puedan determinar efectivamente si un artículo está en condiciones de aeronavegabilidad. Estos estándares deben ser lo suficientemente altos para garantizar la aeronavegabilidad de la aeronave y, sin embargo, no tan altos como para causar gastos excesivos para el propietario.

El inspector también debe soportar las presiones que otros pueden aplicar para reducir esos estándares y representar los elementos en condiciones de aeronavegabilidad cuando no lo son. Una vez que estos estándares se ven comprometidos, es muy difícil restaurar su integridad como inspector de aeronaves.

Reglas de desempeño de la inspección. Cada persona que realice una inspección de 100 horas, anual o progresiva deberá realizar esas inspecciones de tal manera que determine si la aeronave en cuestión cumple con todos los requisitos de aeronavegabilidad aplicables.

La aeronave debe estar físicamente en condiciones de volar, debe cumplir con su certificado de tipo y las especificaciones del fabricante, y cumplir con todas las directivas de aeronavegabilidad aplicables. Todas las aeronaves que se mantienen bajo un programa de inspección aprobado. (DAC, 2012)

Esto establece que cada persona que mantenga, modifique o realice mantenimiento preventivo, deberá utilizar métodos, técnicas y prácticas aceptables para la AAC. Deberán utilizar las herramientas, el equipo y los aparatos de prueba necesarios para garantizar la finalización del trabajo de acuerdo con las prácticas industriales aceptadas. Si el fabricante involucrado recomienda un equipo especial o un aparato de prueba, debe usar ese equipo o su equivalente aceptable para la AAC.

Requisitos de la lista de verificación. Cada persona que realiza una inspección anual o cada 100 horas debe usar una lista de verificación mientras realiza una inspección.

Esta lista de verificación puede ser de diseño propio de la persona, proporcionada por el fabricante del equipo que se inspecciona u obtenida de otra fuente. Esta lista de verificación debe incluir el alcance y el detalle de los elementos.

Cuando se completa una inspección de 100 horas o anual y antes de que la aeronave pueda volver a estar en servicio, se deben hacer funcionar los motores y verificar lo siguiente:

- RPM estáticas o de máxima potencia con la aeronave estacionaria o sin moverse.
- RPM de ralentí.
- Magnetos y sistema de encendido.
- Presión de combustible si está equipado con un indicador de presión de combustible.
- Presión de aceite.
- Temperatura del aceite.
- Temperatura del cilindro si está equipado con un indicador de temperatura del cilindro.
- Todos los demás sistemas operativos según las especificaciones de los fabricantes.

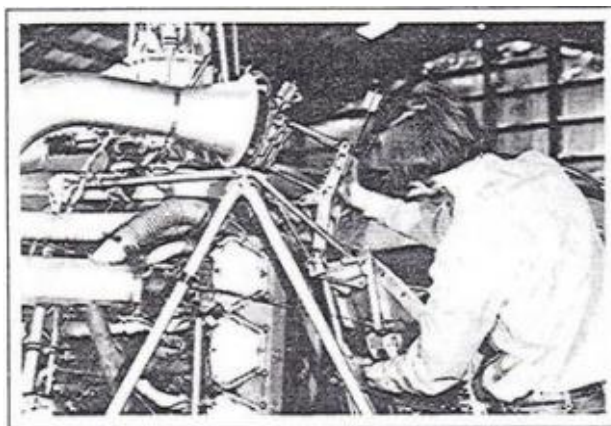
Al realizar una inspección de 100 horas, anual o progresiva en una aeronave de rotor, los siguientes elementos se enumeran como elementos de inspección específicos en el Apéndice 2 de la RDAC 043.

- Los ejes de transmisión o sistemas similares.
- La caja de engranajes de transmisión del rotor principal para detectar defectos evidentes.
- El rotor principal y la sección central (o el área equivalente).

- El rotor auxiliar en los helicópteros. Estos elementos deben inspeccionarse de acuerdo con el manual de mantenimiento del fabricante del helicóptero y deben cumplir con todos los demás requisitos de inspección del manual de mantenimiento.

Figura 39

Inspección de 100 horas



Nota. Cuando se inspeccionan aeronaves de rotor, los elementos de inspección específicos que se encuentran en la RDAC 43, Reproducida de Inspección 100 Horas, de Jeppesen Sanderson, Inc, 1990 (libro: Aircraft Inspection y Maintenance Records).

Procedimiento de Inspección

La inspección de aeronaves requiere que las personas que realizan la inspección organicen su trabajo de modo que la inspección pueda realizarse en una secuencia lógica y ordenada. Esto asegurará que la aeronave se inspeccione correctamente con pocas posibilidades de que se pase por alto u olvide cualquier elemento de inspección.

El método aceptado para realizar una inspección utilizada por la industria de mantenimiento de aeronaves también incluye las actividades de servicio y reparación necesarias para que la aeronave vuelva a estar en servicio. Incluir estas actividades en el

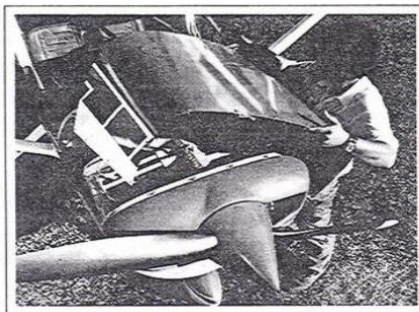
procedimiento de inspección requiere que el inspector siga un plan organizado para completar la inspección de la aeronave. La inspección de la aeronave se divide básicamente en cinco fases identificables.

Se enumeran de la siguiente manera:

1. Fase Previa a la Inspección. La fase de pre-inspección comienza cuando el propietario de la aeronave solicita los servicios de un taller para realizar una inspección de la aeronave. Esta fase incluye completar una orden de trabajo, investigación de los registros de mantenimiento, directivas de aeronavegabilidad, boletines de servicio, limpieza de aeronaves, controles de funcionamiento del motor (si es necesario), eliminación de placas de inspección, capota, asientos interiores, alfombras y tapicería según sea necesario. En este punto, las herramientas y el equipo están listos y se ordenan las piezas conocidas que se necesitarán.

Figura 40

Fase previa a la inspección



Nota. Reproducida de Fase previa a la inspección de Jeppesen Sanderson, Inc, 1990 (libro: Aircraft Inspection y Maintenance Records).

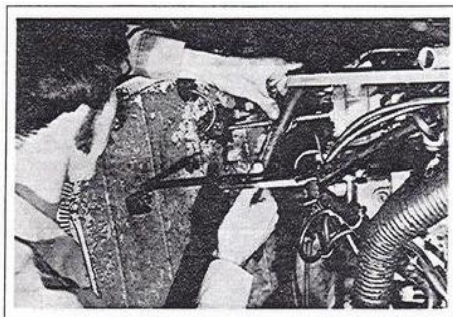
2. Fase de Observación. La fase de observación es la inspección real de la aeronave. Consiste en mirar, sentir, comprobar, medir, operar, mover, probar y cualquier otra cosa que sea necesaria para determinar la condición de la aeronave y sus componentes. Se

debe utilizar una lista de verificación con una secuencia u orden planificada en la que se inspeccionarán los diversos elementos de la aeronave. Se debe utilizar un método para registrar las discrepancias y el servicio necesario que se descubre durante esta fase de la inspección.

En este punto, debe evitarse en la medida de lo posible interrumpir la inspección para realizar reparaciones y servicios. Las reparaciones y el servicio necesarios deben realizarse después de que se haya inspeccionado la aeronave y el motor completos. El objetivo principal de la fase de observación es determinar la aeronavegabilidad de la aeronave y sus componentes. Todas las demás actividades incluidas en la inspección de la aeronave dependen de la fase de inspección de la inspección y la respaldan.

Figura 41

Fase de Observación



Nota. Reproducida de Fase de Observación de Jeppesen Sanderson, Inc, 1990 (libro: Aircraft Inspection y Maintenance Records).

3. Fase de Servicio y Reparación. La fase de servicio y reparación de la inspección es el mantenimiento necesario que se requiere para volver a poner en servicio la aeronave y mantenerla en condiciones de aeronavegabilidad hasta la próxima inspección. Este servicio consiste en lubricar rodamientos de ruedas, partes móviles y cojinetes, reemplazar y limpiar

filtros y pantallas, agregar fluidos en los depósitos de frenos e hidráulicos, dar servicio a la batería y limpiar la aeronave. La fase de reparación incluye el reemplazo, la reparación y la revisión de los componentes y sistemas de la aeronave que no se encuentran en condiciones de aeronavegabilidad.(Sanderson, 1990)

4. Fase de verificación funcional. Después del mantenimiento y/o inspección y antes de que una aeronave pueda volver a estar en servicio, el técnico debe realizar verificaciones funcionales u operativas en la aeronave o los sistemas en los que ha trabajado. Antes de que se pueda aprobar una inspección de 100 horas o anual para el regreso al servicio, la persona que vuelve a poner en servicio la aeronave debe hacer funcionar los motores de la aeronave para determinar si funcionarán de acuerdo con las recomendaciones del fabricante en cuanto a potencia de salida (estática y estática). RPM de ralentí), magnetos, presión de combustible y aceite, cilindros y temperaturas del aceite.

Figura 42

Fase de verificación funcional



Nota. Reproducida de Fase de Observación de Jeppesen Sanderson, Inc, 1990 (libro: Aircraft Inspection y Maintenance Records).

Capítulo III

Desarrollo del Tema

Preliminares

AIFA S.A es una empresa de Aero-fumigación que otorga prioridad al Servicio de sus clientes, procurando la mejor calidad y eficacia; con la participación de colaboradores bien capacitados y comprometidos. Con la visión de trascender hacia el futuro, convencidos que debemos ser diferentes para ser los mejores, y sobre todo tratando de perpetuar los principios de honestidad y moral, orgullosos de generar trabajo dentro y fuera de nuestra patria, de esta manera se asegura el respeto hacia el medio ambiente y el mejoramiento continuo para lograr la satisfacción y confianza.

En el presente capítulo se especifica los procedimientos, pasos y normas que se realizaron para la ejecución de la inspección del tren de aterrizaje de la aeronave Piper PA-34-200T Seneca II de acuerdo al manual de mantenimiento con todos los procedimientos de seguridad empleados para así no causar daño al equipo y personal técnico, en todos los trabajos realizados se emplearon todos los conocimientos adquiridos en la carrera de mecánica aeronáutica de la Unidad de Gestión de Tecnologías brindadas por los docentes e instructores, además se puso en práctica todo lo aprendido en las pasantías en los talleres aeronáuticos que nos brindaron conocimientos para profesionalizarnos en la carrera. Este proyecto Técnico de graduación se enfatizó facilitar los trabajos de mantenimiento, inspección del tren de Aterrizaje para lograr un buen soporte a la aeronave y afianzar conocimiento en el personal técnico de la empresa AIFA.S.A.; además la inspección es una acción preventiva de suma relevancia para evitar daños en los componentes y es una buena práctica el usar la información provista por el fabricante de la aeronave al realizar la inspección, es ineludible una atención particular en mantener la limpieza en todo momento. Para el desarrollo de la práctica se tuvo la pericia y ayuda del personal técnico de mantenimiento de la empresa AIFA S.A.

Estado Actual de la Aeronave Piper PA-34-200T-Seneca II

La aeronave Piper PA-34 Seneca II perteneciente a AIFA S.A. se encuentra en buenas condiciones de aeronavegabilidad y con todos sus sistemas y componentes operativos, pese a esto la aeronave está a pocas horas de llegar a la aplicación de la Directiva de Aeronavegabilidad y perder condiciones de aeronavegabilidad en los próximos vuelos, es necesaria realizar la inspección que emite el fabricante junto con su respectivo servicio de boletín, y seguir las instrucciones que nos ofrece el manual de mantenimiento de la aeronave para establecer que la aeronave este en óptimas condiciones para volar.

Figura 43

Aeronave Piper PA-34-200T Seneca II



Nota. Esta fotografía se muestra la aeronave Piper PA-34-200T Seneca de la empresa AIFA S.A. en el que se desarrollará la inspección del tren de aterrizaje en la ciudad de Guayaquil.

Medidas de Seguridad

Para realizar la inspección del tren de aterrizaje es primordial tener en cuenta las distintas medidas de seguridad:

- Uso correcto de los EPPs
- Delimitar el área de trabajo
- Utilizar los equipos y herramientas adecuadas
- Emplear los manuales respectivos
- Comprender la Directiva de Aeronavegabilidad.
- Considerar los conocimientos del personal de técnicos

Tren de Aterrizaje de la Aeronave PIPER PA-34 Seneca

El avión PA-34-200T está equipado con un tren de aterrizaje triciclo retráctil de tipo strut de aire-aceite (air-oil strut), que se eleva o extiende hidráulicamente mediante una bomba reversible accionada eléctricamente. Un interruptor selector en el panel de instrumentos, a la izquierda del cuadrante de control, se utiliza para seleccionar la posición de subida o bajada del tren.

A medida que se encienden las luces de los instrumentos, las luces verdes se atenúan. Cuando la presión del colector caiga por debajo de aproximadamente 14 inHg, y si el tren de aterrizaje no se ha extendido, un interruptor de aceleración situado en el cuadrante accionará una bocina de advertencia que indicará al piloto que el tren de aterrizaje sigue levantado. La bocina de advertencia seguirá funcionando hasta que el tren de aterrizaje esté bajado y bloqueado, momento en el que se encenderán tres luces verdes en el panel de instrumentos. Es preferible que el tren de aterrizaje se extienda y se retraiga por medio de la perilla selectora del tren; sin embargo, en el caso de una falla hidráulica o eléctrica, el tren puede extenderse tirando de la válvula de caída libre, permitiendo así que el tren caiga libremente.

El tren de aterrizaje es dirijible mediante el uso de los pedales del timón. A medida que el tren se retrae, la conexión de dirección se separa del tren para que la acción del pedal del timón con el tren retraído no sea impedida por la operación del tren de nariz. El mecanismo de dirección del tren de aterrizaje lleva incorporado un muelle de centrado del tren. Las dos ruedas principales están equipadas con conjuntos de frenos hidráulicos de un solo disco autoajustables que se accionan mediante cilindros de freno de puntera individuales montados en los pedales del timón y una manivela conectada a un cilindro de freno situado debajo y delante del centro del panel de instrumentos.

Aplicación de la Directiva de Aeronavegabilidad 2005-13-16

Este AD es el resultado de informes de dificultades de servicio relacionadas con el colapso o la retracción involuntaria del tren de aterrizaje de nariz (NLG). **-Anexo 1-**

Las acciones especificadas en este AD tienen como objetivo detectar, corregir y prevenir fallos en ciertos componentes del NLG, la falta de limpieza del NLG debido a un mantenimiento inadecuado, o la falta de lubricante en el NLG o en sus componentes. Este fallo del NLG podría provocar la pérdida de control del avión durante las operaciones de despegue, aterrizaje o rodaje.

Para lograr ejecutar esta Directiva de Aeronavegabilidad se tomó en cuenta los tiempos que se encuentran establecidos en la planificación que el fabricante emite, tomando en cuenta las horas de vuelo, ciclos o tiempo límite de vida del componente.

Para esto es necesario corregir estas dificultades presentadas, que indican claramente que es necesario cambiar el perno y sus componentes como lo indica a continuación.

Acción a seguir:

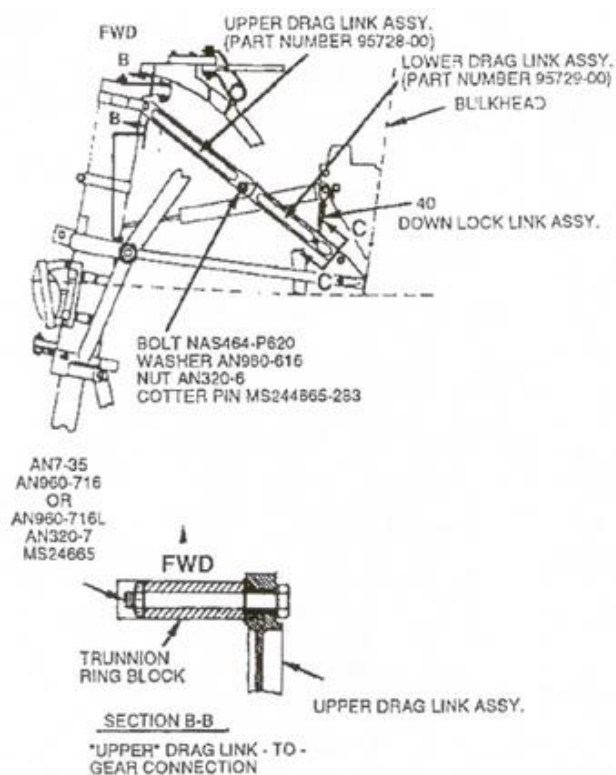
1. Reemplace el perno y componentes que conecta con la barra de arrastre superior del tren de aterrizaje al muñón del tren de nariz con piezas nuevas (o

números de pieza equivalentes aprobados por la FAA números de pieza (P/N) equivalentes aprobados por la FAA) de lo siguiente:

- Perno Piper P/N 400 274 (AN7-35);
- Arandela Piper P/N 407 591 (AN960-716L), según corresponda;
- Piper P/N 407 568 (AN960-716);
- Tuerca Piper P/N 404 396 (AN320-7); y
- Pasador de chaveta (Cotterpin) Piper P/N 424 085

Figura 44

Tren de Nariz imagen sacada del AD



Nota. Reproducida de Tren de Nariz, de Piper Company, (<https://atp.hub.com>).

Cumplimiento a seguir:

Dentro de las siguientes 100 horas de tiempo en servicio (TIS) a menos que ya se haya hecho dentro de las últimas 400 horas. Reemplazar repetidamente a partir de entonces a intervalos que no superen las 500 horas TIS. Continúe reemplazando repetidamente hasta que comiencen las siguientes acciones del AD.

Nota: Componentes modificados de la sección instrucciones de The New Piper Aircraft, Inc. Service Bulletin No. 1123A, especifica las piezas modificadas que puede instalar para mejorar la vida útil.

Una vez realizada la lectura correspondiente del AD 2005-13-16, podemos destacar que el mismo indica que debe ser leída el Boletín de Servicio No.1123A para entender cuál será el perno que debe ser reemplazo.

Boletín de Servicio

Son avisos que el fabricante envía a los operadores de aeronaves para notificarles una mejora del producto.

Los boletines de servicio de alerta son emitidos por el fabricante cuando existe una condición que el fabricante considera que es un elemento relacionado con la seguridad y no sólo una mejora del producto. Estos boletines de servicio de alerta suelen dar lugar a que se emita un AD. El AD hará referencia al boletín de servicio de alerta como método de cumplimiento de la directiva de aeronavegabilidad.

Si un boletín de servicio no es un boletín de servicio de alerta o un boletín referenciado en un AD, se convierte en opcional y puede o no ser incorporado por el operador.

Información del SB No.1123A

El propósito de este boletín de Servicio es una revisión de los informes de dificultades de servicio relativos a los fallos del tren de aterrizaje de morro del PA-34 y a las retracciones involuntarias indica la necesidad de enfatizar y ampliar los requisitos de inspección periódica que actualmente figuran en los manuales de mantenimiento aplicables de la serie PA-34.

Además, una revisión del diseño de la instalación identificó algunos componentes que podrían ser modificados para mejorar su vida útil a largo plazo. Esta publicación presenta los requisitos de inspección revisados e identifica las piezas que se han modificado para mejorar su vida útil. También se incluyen correcciones y aclaraciones de los procedimientos de aparejo relativos a la instalación del tren de aterrizaje. **-Anexo 2 -**

Al leer el Servicio de Boletín indica el cambio de perno que conecta con la barra de arrastre superior del tren de aterrizaje; pide que se inspeccione el perno de fijación de la barra de arrastre superior del tren de morro AN7-35 o el (perno alternativo NAS6207-50D)

Además nos indica que se reemplace el perno del brazo de arrastre AN7-35 o NAS6207-50D cada 500 horas.

La instalación del tren de aterrizaje ha sido revisada para cambiar este perno AN7-35 por el perno P/N 693-215, (NAS6207-50D) que es más fuerte. Este cambio de pernos está aprobado para todas las aeronaves de la serie PA-34, y es un método alternativo de cumplimiento como sustituto del perno P/N 400-274 (AN7-35) según el AD 93-24-14

Se procederá a realizar la inspección del tren de Aterrizaje correspondiente para realizar el cambio de los componentes pertinentes.

Inspección del Tren de Aterrizaje

Se inicia colocando los gatos hidráulicos uno en cada ala como lo indica el Manual de Mantenimiento Sección VII, indica que antes de proceder con las instrucciones contenidas en esta sección, el avión debe ser colocado sobre gatos. (Consulte la sección II sobre los gatos hidráulicos).

Consultamos la sección II - **Anexo 3**- que nos indica que se levante el avión como se especifica para realizar diversas operaciones de servicio. Proceda como sigue:

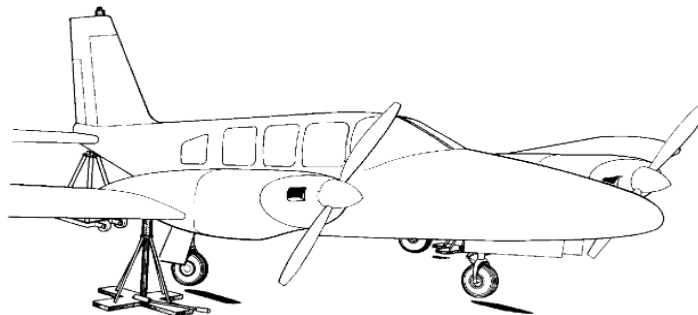
- a. Coloque los gatos hidráulicos debajo de las almohadillas en el larguero delantero del ala.

PRECAUCIÓN: Asegúrese de aplicar suficiente lastre de apoyo; de lo contrario, el avión se inclinará hacia adelante y caerá sobre la sección de la nariz del fuselaje.

- b. Coloque un soporte de cola en el patín de cola. Coloque aproximadamente 600 libras de lastre en el soporte para mantener la cola hacia abajo.
- c. Levantar cuidadosamente los gatos hidráulicos hasta que las tres ruedas estén libres de la superficie.

Figura 45

Ejemplo de colocación de los gatos hidráulicos en la Aeronave



Nota. Reproducida de Gatos hidráulicos, de Piper Company, (<https://atp.hub.com>).

Es decir que al realizar una correcta inspección, estos deben estar colocados de la manera correcta, una vez colocados, se debe dar una presión con el gato hidráulico a tal punto que los neumáticos no estén haciendo presión en el suelo.

Figura 46

Colocación de gatos hidráulicos en la Aeronave PA-34



Se procede a inspeccionar el tren de nariz: Para realizar esto es necesario tener una franela con un disolvente de limpieza, ir limpiando e inspeccionando cada componente que contiene el tren de Nariz, como lo indica el manual de Mantenimiento Sección VII.

Figura 47

Tren de Nariz de la Aeronave PA-34



Desmontaje del Perno que conecta con la barra de Arrastre Superior

Materiales:

- Llave 3/8
- Pinza
- Rache
- Dado 3/8
- Cortador
- Cotterpin
- Grasa 22

Para realizar el desmontaje del perno se utiliza una llave 3/8 se sostiene el perno con un poco de presión para que la tuerca logre aflojarse con ayuda del rache; se retiran las arandelas para retirar el perno, además es necesario sostener la barra superior para evitar algún daño con los componentes externos.

Figura 48

Desmontaje del perno



Una vez retirada la tuerca se procedió a quitar el perno y a colocar el nuevo perno que indica el Servicio de Boletín No.1123A con P/N 693-215.

Antes de colocar el nuevo perno se le agrega un poco de grasa No.22 para que tenga un libre movimiento en la posición que se coloca, se le añade las arandelas y por último la tuerca, no olvidar que se debe sostener la barra superior fuerte para que el perno se posicione

correctamente, por último se añadirá la tuerca, y como se realizó anteriormente con la llave de 3/8 y el rache en sentido de ajuste, se instaló el perno correctamente.

Una vez se ajuste el perno se colocó el cotterpin y con ayuda de una pinza se dobla el seguro metálico de un extremo al otro, para que los componentes permanezcan conectados y permanezcan con ese seguro para evitar algún accidente.

Figura 49

Cambio de Perno, finalizado

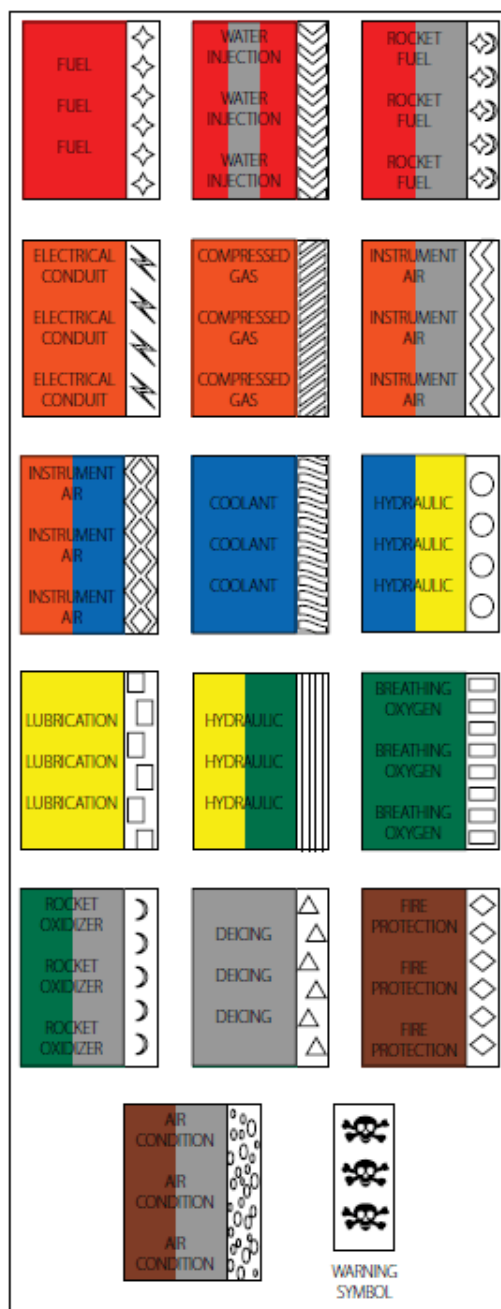


Líneas de Fluidos

Estas líneas de fluidos se distinguen por medio de indicadores conformados por un código de colores, estos disponen símbolos geométricos y palabras. Estos indicadores especifican la función, contenido y peligro que cada línea hidráulica tenga. Las identificaciones fueron creadas para las personas que poseen dificultad para distinguir los colores.

Figura 50

Identificación de la Línea de Fluido de Aeronaves



Nota. Reproducida de identificación de líneas de fluidos, de flight-mechanic, 2016 (<https://www.flight-mechanic.com>).

Las líneas de fluido están señaladas con un adhesivo u calcomanías de 1". En las líneas que estén calientes o frías y aceitoso que sean de 4" de diámetro o más grandes, es necesario colocar una identificación de acero en vez de calcomanías o adhesivo.

De la misma manera existen ciertas líneas que pueden distinguirse aún más especificando una función dentro del sistema en que sea colocada por ejemplo: Ventilación, retorno o Presión.

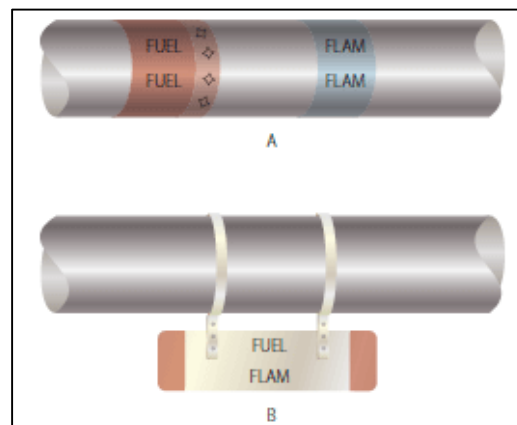
Las líneas que posee materiales tóxicos se encuentran señalados como TOXIC.

Las líneas que trasladan combustible se encuentran señalados como FLAM.

Las líneas que disponen materiales altamente peligrosos como nitrógeno o Freon, pueden estar señaladas como PDHAN.(Flight Mechanic, 2016)

Figura 51

Identificación de Acero de las líneas de fluidos



Nota. Reproducida de Identificación de la línea de fluido usando: (A) cinta y calcomanías y (B) etiquetas de metal, de flight-mechanic, 2016 (<https://www.flight-mechanic.com>).

Inspección visual del Sistema hidráulico del tren de Nariz

En esta inspección se necesitó una lámpara para lograr observar las líneas por donde pasa el líquido hidráulico, se observó y palpo con las manos las líneas.

Luego se empezó a verificar si estaba correctamente ajustados cada unión de las líneas de paso de líquido hidráulico con las que se maneja el tren de nariz y se detectó que todo estaba correcto a los parámetros porque no existió ninguna fuga, las líneas hidráulicas estaban en óptimas condiciones para su funcionamiento.

Figura 52

Observación de las líneas hidráulicas del tren de nariz



Figura 53

Vista de calcomanía de las líneas hidráulicas del tren de nariz



Figura 54

Verificación de ajuste de las líneas hidráulicas del tren de nariz

**Inspección Visual de rueda del Tren Principal**

Al realizar la inspección visual de los neumáticos del tren de aterrizaje principal se observó que la rueda se encontraba con desgaste, por este motivo se realizó la inspección y cambió el neumático como lo indica el Manual de Mantenimiento Sección VII.

Remoción y desmontaje de la Rueda de Tren Principal***-Anexo 4-*****Herramientas/Materiales**

- Rache
- Dado 7/16
- Llave 7/16
- Llave saca válvula
- Pinza punta plana

Figura 55

Algunas herramientas usadas



- a. Coloque el avión sobre los gatos hidráulicos.
- b. Para desmontar la rueda principal, se retiró los pernos de la tapa que unen la carcasa del cilindro de freno con un rache con dado 7/16 se empieza aflojar la tuerca y los conjuntos de revestimiento de la placa posterior. Se retiró la placa trasera de entre el disco de freno y la rueda.

Figura 56

Desmontaje de la Rueda Principal



- c. Con ayuda de una pinza punta plana se retiró el cotterpin que asegura la tuerca: se retiró la tuerca del eje y luego se saca la rueda desde el eje.

Figura 57

Rueda del Tren principal



d. Las mitades de la rueda se separaron desinflando primero el neumático con una llave de válvula. Con el neumático desinflado, se retiraron los tornillos. Se desmontó las mitades de la rueda del neumático, retirando primero la mitad interior del neumático y luego la exterior.

e. Se retiró los rodamientos de cada mitad de la rueda quitando los anillos de presión, los anillos de sello de grasa, los sellos de grasa de fieltro y el cono del cojinete.

Inspección de la rueda principal

-Anexo 5-

- a. Inspección visual de todas las piezas para ver si hay grietas, distorsiones, defectos y desgaste excesivo.
- b. Se comprueba que los pernos de la rueda no tengan roscas dañadas o desprendidas.
- c. Es necesario revisar los sellos de grasa de fieltro. Se Reemplaza el sello de grasa de fieltro si la superficie es dura o arenosa.

Figura 58

Flujograma de la Inspección de la rueda del Tren Principal

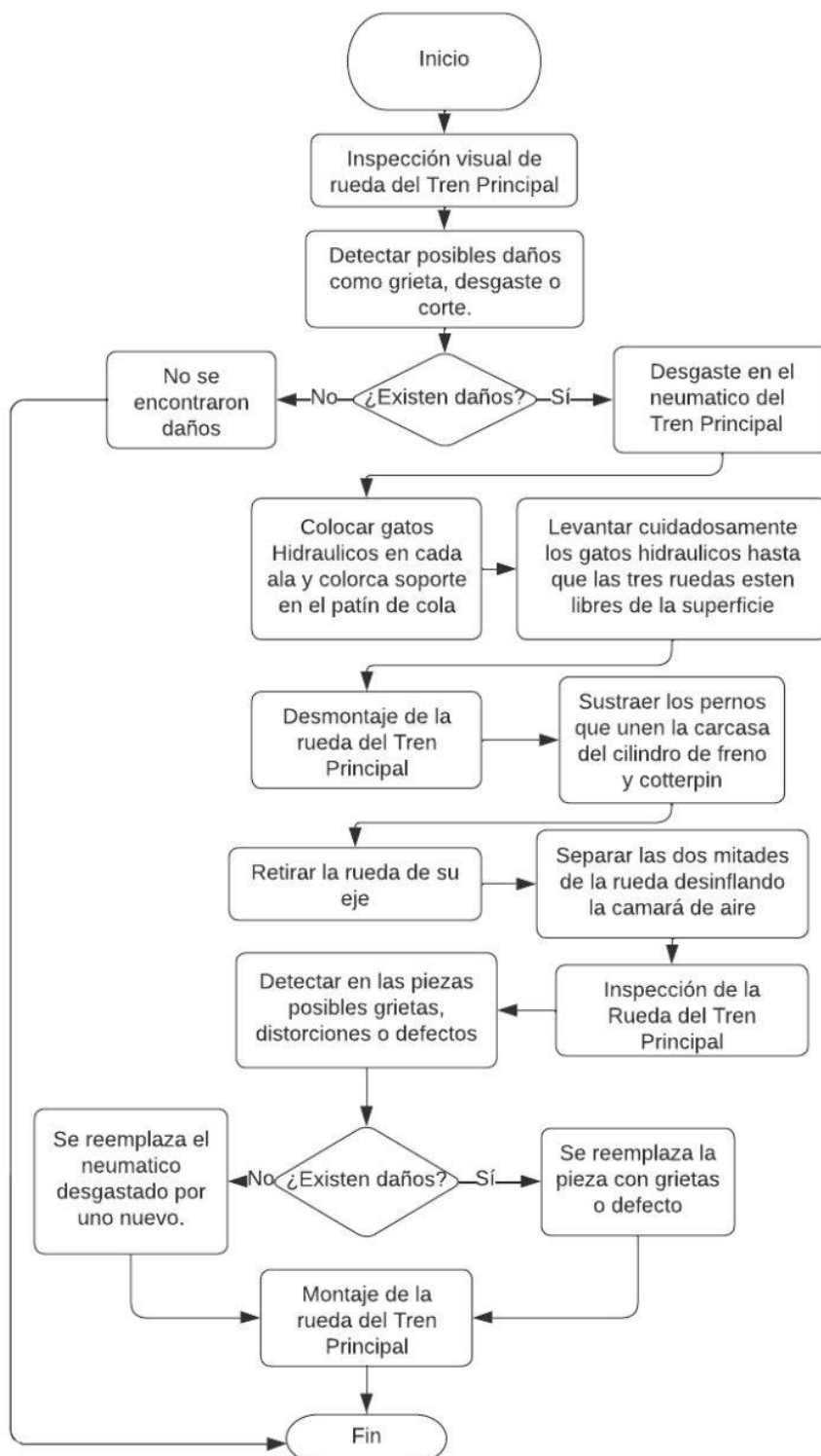
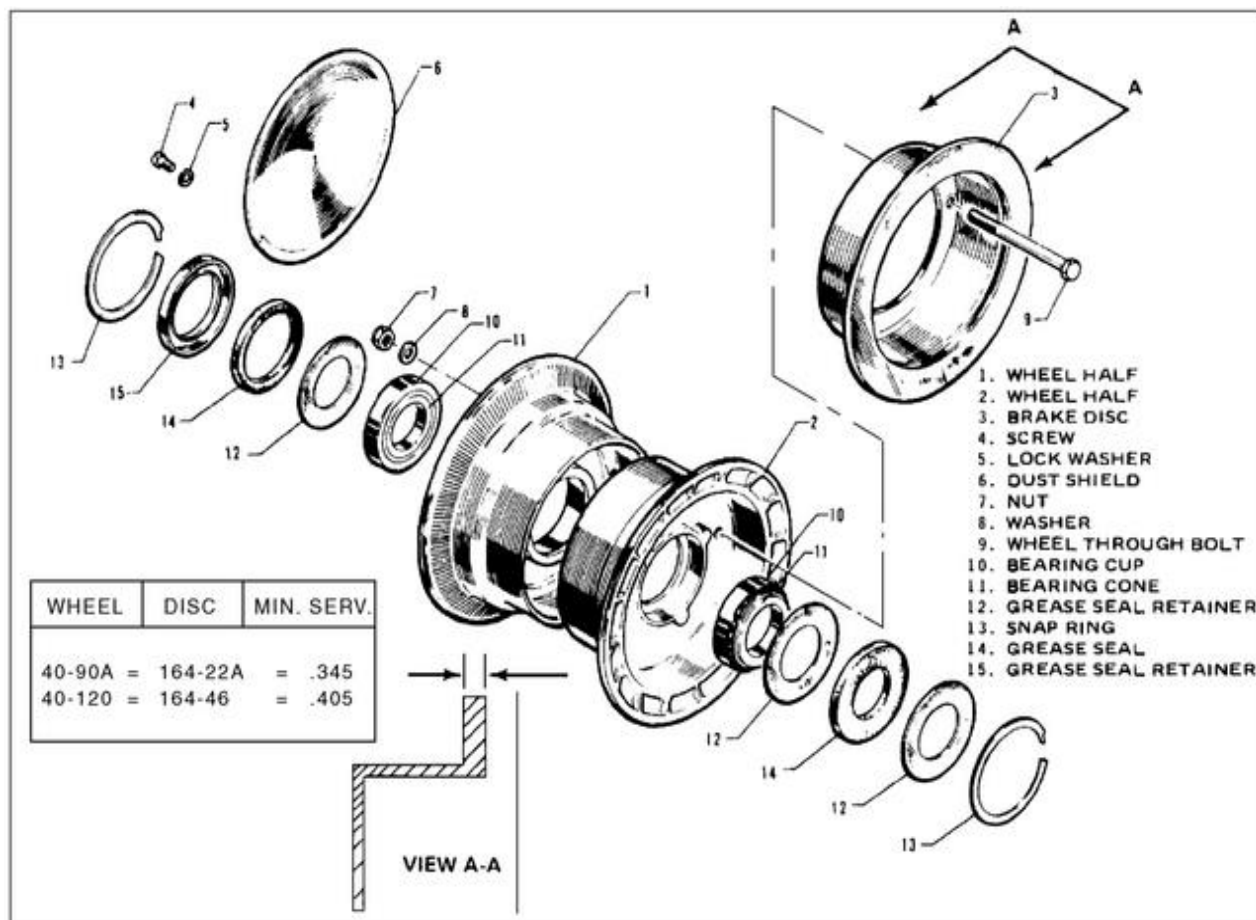


Figura 59

Conjunto de la rueda principal



Nota. Reproducida de Rueda Pincipal, de Piper Company, (<https://atp.hub.com>).

d. Se comprueba si el neumático presenta cortes, magulladuras internas y deterioro.

e. Se inspeccionó si los conos y las copas de los rodamientos están desgastados y picados, y se volvió a lubricarlos.

Figura 60

Inspección del conjunto de la rueda Principal



Luego de realizar la respectiva inspección del conjunto de la rueda principal, se procedió a inspeccionar los frenos.

Inspección de Frenos de la rueda Principal

Para la inspección es necesario saber que el revestimiento de tipo remachado puede ser retirado de las placas de apoyo taladrando los remaches viejos con una broca de 5/32. Instale un nuevo juego de revestimientos utilizando los remaches adecuados y un juego de remaches que estaque adecuadamente el revestimiento y formar un correcto ensanchamiento del remache. El revestimiento de tipo presión utilizando en los conjuntos opcionales de alta resistencia puede retirarse haciendo palanca con un destornillador a una cuña plana y fina. Instale el revestimiento de tipo presión colocándolo sobre los pasadores y aplicando presión para que encaje en su posición.

Para esto fue necesario separar los lining con la placa trasera o revestimiento tipo presión, en la que venían ajustadas, estos pueden ser separador con ayuda de un destornillador plano haciendo un poco de presión.

Figura 61

Lining una vez separadas de la placa trasera



Se observaron detalladamente cada una de las lining y se determinó que están desgastadas, por este motivo se procedió a cambiarlas por unas nuevas.

Para esto se pide en Bodega el número de parte de las lining P/N: 066-06200 y se procede a realizar el cambio y colocarlas en la placa.

Al colocarlas a la placa se debe realizar un poco de presión una sobre la otra para que queden correctamente instaladas.

Figura 62

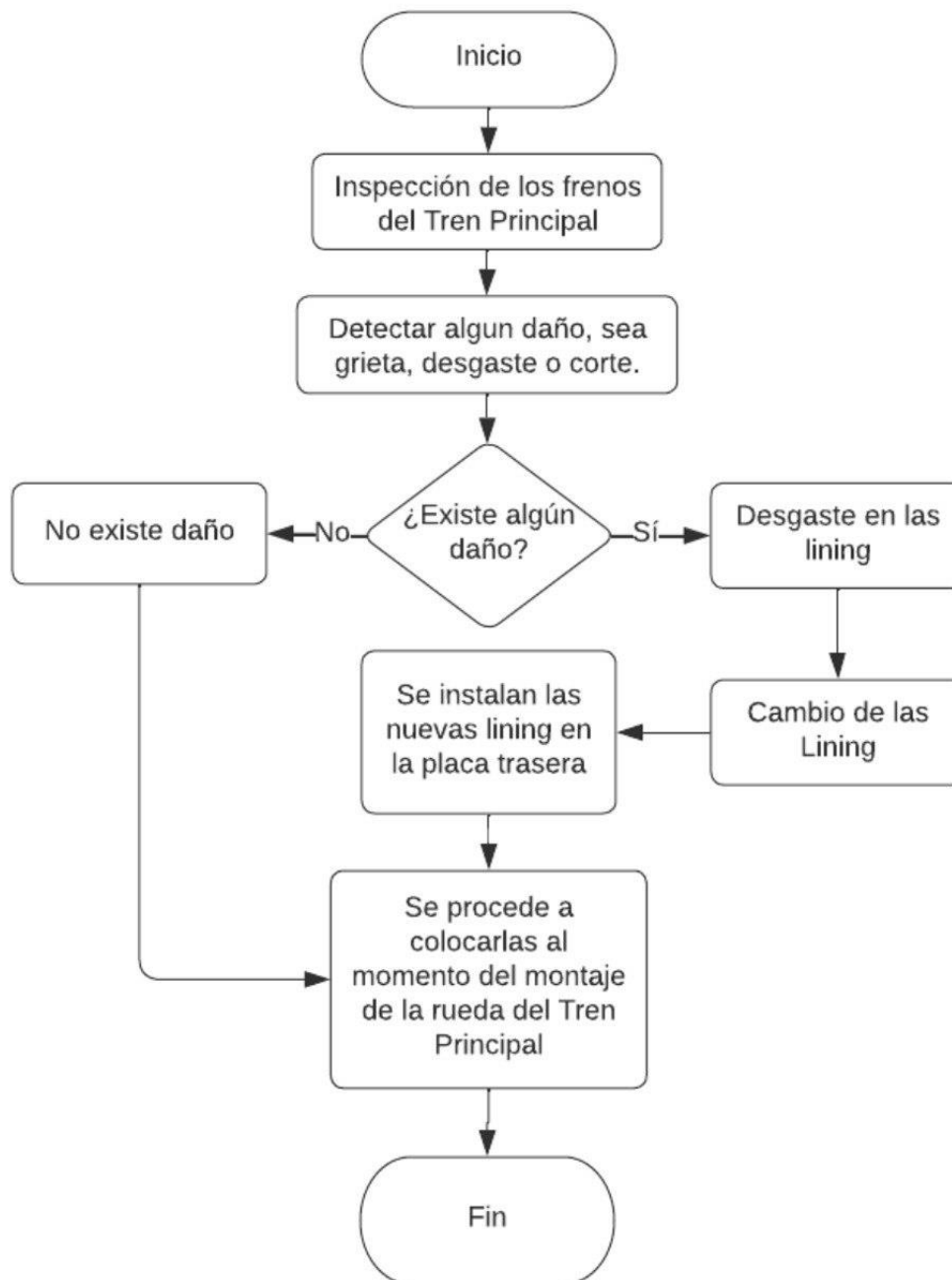
Lining nuevas que van hacer colocadas en las placas



Una vez que hayan sido cambiadas se instalaron junto con la rueda del tren principal, como lo indica el Manual de Mantenimiento.

Figura 63

Flujograma de inspección de los frenos



Instalación de la Rueda Principal

NOTA: Para realizar este proceso se debe lubricar con un talco para neumáticos de aviación, se añade un poco de este talco al interior del neumático, de tal manera que se deslice fácilmente cuando se lo infle.

Instale el neumático y la cámara de aire, insertando el vástago de la válvula a través del orificio que tiene la rueda. **-Anexo 7-**

Figura 64

Instalación de la válvula dentro del orificio de la rueda



b. Coloque la mitad de la rueda de forma opuesta dentro del neumático. Alinee los agujeros de los pernos de la rueda. Coloque el disco de freno en la mitad interior de la rueda e

instale los pernos de la rueda con tuercas en el lado del vástago de la válvula. Apriete las tuercas en forma de cruz. Apriete las tuercas a 150 libras-pulgadas e infle el neumático a 70 psi.

c. Lubrique los conos de rodamiento con grasa No.22 e instale, los sellos de grasa de fieltro y los anillos de sellado de grasa. Asegure con anillos de presión.

d. Deslice la rueda sobre el eje y fíjela con la tuerca del eje. Apriete la tuerca lo suficiente para evitar el juego lateral, pero permita que la rueda gire libremente.

e. Coloque las placas traseras del revestimiento del freno entre la rueda, el disco de freno y el cilindro de freno e instale cuatro pernos para asegurar el conjunto.

Figura 65

Colocación de placas traseras del revestimiento del freno



Figura 66*Colocación de la rueda del Tren Principal***Realización de Pruebas del Sistema del Tren de Aterrizaje**

Para una mayor seguridad en este tipo de prueba debe estar una persona en la cabina para realizar los mandos de retracción y extensión del tren de aterrizaje, mientras que los demás mecánicos y ayudantes informábamos si no existía ningún percance o anomalía durante dicha prueba.

Estas pruebas se realizaron a base de la documentación otorgada por el fabricante; Manual de Mantenimiento. **-Anexo 8-**

Para ejecutar esta prueba no debe existir ningún elemento que pueda ser destructivo o causar algún accidente debajo de los neumáticos, se indica que esta libre y se procede a realizar la prueba.

- a. Primero se debe aplicar energía auxiliar de 12-14 voltios capaz de suministrar un mínimo de 50 amperios.
- b. Apague todos los interruptores, coloque el selector de marchas en la posición baja y ponga los aceleradores en la posición cerrada.

- c. Presionar el disyuntor de la bomba del tren de aterrizaje.
- d. Colocar el interruptor del selector de marchas hacia arriba.

En ese momento suena una bocina de aviso y todos los trenes se retraen completamente y las puertas del tren de aterrizaje se cierran y el motor de la bomba deja de funcionar.

Figura 67

Trenes extendidos de la Aeronave PA-34



Figura 68

Trenes retraídos de la aeronave PA-34



Al realizar esta prueba se estableció que tanto la retracción y extensión del tren de Aterrizaje es correcto, se declara que la aeronave esta en óptimas condiciones para volar.

Capítulo IV

Conclusiones y Recomendaciones

Conclusiones

Se recopiló toda la información pertinente a la inspección del tren de aterrizaje de la aeronave Piper PA-34 Seneca II en la Directiva de Aeronavegabilidad y Manual de Mantenimiento, logrando afianzar los conocimientos, prácticas y hubo una mejor comprensión de la inspección del tren de aterrizaje, para la realización de la inspección de la forma más eficaz.

Se dispuso las herramientas necesarias para ir detallando la tarea de mantenimiento en base de las especificaciones dadas por el manual y el personal de mantenimiento a cargo de la aeronave Piper PA-34 Seneca II.

Al realizar la inspección fue desarrollando la inspección gracias al apoyo que se obtuvo por la interpretación de la Directiva de Aeronavegabilidad junto con el manual de mantenimiento para evitar cualquier incidente o accidente que ocurriese.

Finalmente se ejecutó las diferentes pruebas de comprobación y funcionamiento del tren de aterrizaje logrando de esta manera que la aeronave quede en condiciones seguras para volar.

Recomendaciones

El personal de mantenimiento debe disponer de las herramientas en óptimas condiciones para realizar las inspecciones del tren de aterrizaje en la aeronave Piper PA-34 Seneca II, para evitar algún incidente o accidente dentro del hangar de mantenimiento.

Disponer de la documentación técnica emitida por el fabricante actualizado y seguir con las indicaciones que se detallan en las directivas de Aeronavegabilidad, para evitar que la aeronave sufra algún desperfecto durante su funcionamiento.

Adoptar todas las medidas de seguridad, equipo y material que se encuentran estipuladas tanto para el uso hangar, especialmente cuando se utilizan los gatos hidráulicos al momento de levantar la aeronave, porque podría causar daños graves en la misma provocando que la aeronave quede inoperable por un largo periodo de tiempo y podría generar daños en los componentes.

Bibliografía

- Borja, D. (2001). *Construcción y Simulación de Mecanismos de Tren de Aterrizaje Fijo* [Instituto Tecnológico Superior Aeronáutico].
<https://repositorio.espe.edu.ec/bitstream/21000/7907/1/T%20ESPE-ITSA-000141.pdf>
- DAC. (2012). RDAC 43. En *RDAC 43 MANTENIMIENTO* (07-2017.ª ed., pp. 10-14).
- ECCAIRS, A. (2022). *ECCAIRS Aviation*.
- FAA. (2000). *Aviation Glossary—Landing Gear*. Dictionarydauntless. <http://dictionary.dauntless-soft.com/definitions/groundschoolfaa/Landing+Gear>
- FAA. (2008). *Chapter 13: Aircraft Landing Gear Systems*. 96.
- Farlex. (2005). *Aircraft inspection*. TheFreeDictionary.com.
<https://www.thefreedictionary.com/aircraft+inspection>
- Flight Mechanic. (2016). *Rigid Fluid Lines – Fluid Line Identification, Fluid Line End Fittings, Universal Bulkhead Fittings*. <https://www.flight-mechanic.com/rigid-fluid-lines-fluid-line-identification-fluid-line-end-fittings-universal-bulkhead-fittings/>
- Fujifilm. (2021, julio). *¿Qué son las pruebas no destructivas (END)? | Métodos y aplicaciones*.
<https://ndtblog-us.fujifilm.com/blog/what-is-non-destructive-testing/>
- Harris, R. (2004). *Piper Aircraft History—The Aviation Answer Man*. Piper Aircraft.
<http://harris1.net/hold/av/avhist/ppr/piper.htm>
- Manual de Operación. (2005). *Piper PA-34 Seneca*. WIKIDAT. <https://es.wikidat.com/info/piper-pa-34-seneca>
- Mouritz, A. P. (2012). *Landing Gear—An overview | ScienceDirect Topics*.
<https://www.sciencedirect.com/topics/engineering/landing-gear>
- Olson, E. (2019, noviembre 7). *How do oleo-pneumatic shock struts work? | Engineering360*. Engineering 360. <https://insights.globalspec.com/article/12954/how-do-oleo-pneumatic-shock-struts-work>
- Piper, A. (2019). Manual de Servicio. En *SECCIÓN II*.

Rob, M. (2018, agosto 13). How Seaplane Floats Work. *FLYING Magazine*.

<https://www.flyingmag.com/how-seaplane-floats-work/>

Sanderson, J. (1990). *Aircraft Inspection & Maintenance Records*. Marketing Manager, Training Products.

Scott, J. (2004). *Aerospaceweb.org | Ask Us—Aircraft Landing Gear Layouts*. Aerospaceweb.

<http://www.aerospaceweb.org/question/design/q0200.shtml>.

Anexos