

ESCUELA POLITÉCNICA DEL EJÉRCITO EXTENSIÓN LATACUNGA



CARRERA DE INGENIERÍA AUTOMOTRIZ

**“DISEÑO Y CONSTRUCCIÓN DE UN SISTEMA DE GESTIÓN
ELECTRÓNICA DE CONTROL Y POSICIÓN VEHICULAR”**

**PROYECTO PREVIO A LA OBTENCIÓN DEL TÍTULO DE INGENIERO
AUTOMOTRIZ**

**ELIANA ELIZABETH MORILLO TACO
RAMIRO ISRAEL CLAUDIO ESPINEL**

Latacunga, Septiembre de 2010

DECLARACIÓN DE RESPONSABILIDAD

Nosotros, ELIANA ELIZABETH MORILLO TACO y RAMIRO ISRAEL CLAUDIO ESPINEL, declaramos que:

El proyecto de grado denominado “DISEÑO Y CONSTRUCCIÓN DE UN SISTEMA DE GESTIÓN ELECTRÓNICA DE CONTROL Y POSICIÓN VEHICULAR” ha sido desarrollado con base a una investigación exhaustiva, respetando derechos intelectuales de terceros, cuyas fuentes se incorporan en la bibliografía. Consecuentemente este trabajo es de nuestra autoría.

En virtud de esta declaración, nos responsabilizamos del contenido, veracidad y alcance científico del proyecto de grado en mención.

Latacunga, Septiembre de 2010.

Eliana Elizabeth Morillo Taco
CC. 0502513153

Ramiro Israel Claudio Espinel
CC. 0502676562

AUTORIZACIÓN

Nosotros, ELIANA ELIZABETH MORILLO TACO y RAMIRO ISRAEL CLAUDIO ESPINEL, declaramos que:

Autorizamos a la Escuela Politécnica del Ejército, la publicación en la biblioteca virtual de la Institución del trabajo “DISEÑO Y CONSTRUCCIÓN DE UN SISTEMA DE GESTIÓN ELECTRÓNICA DE CONTROL Y POSICIÓN VEHICULAR”, cuyo contenido, ideas y criterios son de nuestra exclusiva responsabilidad y autoría.

Latacunga, Septiembre de 2010.

Eliana Elizabeth Morillo Taco
CC. 0502513153

Ramiro Israel Claudio Espinel
CC. 0502676562

CERTIFICADO

Se certifica que el presente trabajo titulado “DISEÑO Y CONSTRUCCIÓN DE UN SISTEMA DE GESTIÓN ELECTRÓNICA DE CONTROL Y POSICIÓN VEHICULAR” fue desarrollado por ELIANA ELIZABETH MORILLO TACO y RAMIRO ISRAEL CLAUDIO ESPINEL, bajo nuestra supervisión, cumpliendo con normas estatutarias establecidas por la ESPE en el Reglamento de Estudiantes de la Escuela Politécnica del Ejército.

Latacunga, Septiembre de 2010.

Ing. Germán Erazo
DIRECTOR DE PROYECTO

Ing. Julio Acosta
CODIRECTOR DE PROYECTO

CERTIFICACIÓN

Se certifica que el presente trabajo fue desarrollado por ELIANA ELIZABETH MORILLO TACO y RAMIRO ISRAEL CLAUDIO ESPINEL, bajo nuestra supervisión.

Ing. Germán Erazo
DIRECTOR DE PROYECTO

Ing. Julio Acosta
CODIRECTOR DE PROYECTO

DEDICATORIA

Mi tesis la dedico con mucho amor a ti Dios que me diste la oportunidad de vivir y permites que ahora esté cumpliendo una de las metas más importantes en mi vida.

A mi madre Zoila, ya que siempre fuiste mi ejemplo a seguir, enseñándome a encarar las adversidades sin perder nunca la dignidad ni desmayar en el intento, me has dado todo lo que soy como persona, mis valores, mis principios, mi perseverancia mi empeño, todo ello con tu inmenso amor y sin pedir nunca nada a cambio, gracias mami por creer en mí.

A mi hermana Mel, porque con su nacimiento acrecentó en mí las ganas de superarme profesional y humanamente.

A mis abuelitos, tíos, tías, primos y primas por su comprensión, consejos y por el apoyo incondicional que siempre me han brindado, los quiero mucho.

Eliana

DEDICATORIA

La concepción de este proyecto de tesis está dedicada a Dios y a mis padres. A Dios porque ha estado conmigo en cada paso que doy, cuidándome y dándome fortaleza para continuar, a mis padres, quienes a lo largo de mi vida han velado por mi bienestar y educación siendo mi apoyo en todo momento. Depositando su entera confianza en cada reto que se me presentaba, sin dudar ni un solo momento en mi inteligencia, capacidad y honestidad que han sido pilares fundamentales en mi vida. Sin ellos, jamás hubiese podido conseguir lo que hasta ahora. Su tenacidad y lucha insaciable han hecho de ellos el gran ejemplo a seguir y destacar, no solo para mí, sino para mis hermanas y familia en general. Es por ellos que soy lo que soy ahora.

Israel

AGRADECIMIENTO

Mi agradecimiento más profundo a:

Dios, por haberme permitido cumplir con mi meta profesional.

A mi amada familia que siempre me ha apoyado y estimulado.

.

A Pancho, Pablo, Geova, Lucho, Isra, Junior, por ser incondicionales y expresarme su amistad en los momentos más difíciles.

A todos los señores profesores de la especialidad, que con su voluntad y mística de educadores transmitieron el conocimiento científico en forma clara y precisa.

A mis asesores de tesis, Ing. Germán Erazo e Ing. Julio Acosta, por hacer posible esta tesis y por el apoyo brindado.

Eliana

AGRADECIMIENTO

La presente Tesis es un esfuerzo en el cual, directa o indirectamente, participaron varias personas opinando, dándome ánimo y acompañándome en momentos críticos y de felicidad.

En primer lugar agradezco a Dios por haberme guiado por el camino de la felicidad; en segundo lugar a mi padre Ramiro Claudio por siempre haberme dado su fuerza y apoyo incondicional, ayudándome y llevándome hasta donde estoy ahora.

A mi madre y a toda mi familia por siempre haberme brindado su apoyo. Pero, principalmente mis más sinceros agradecimientos están dirigidos hacia mi director de tesis; el Ing. Germán Erazo y de igual manera a mi codirector el Ing. Julio Acosta, sin los cuales no hubiese podido culminar satisfactoriamente esta tesis.

Gracias a todos.

Israel

ÍNDICE DE CONTENIDOS

Declaración de responsabilidad	ii
Autorización	iii
Certificado	iv
Certificación	v
Dedicatoria	vi
Agradecimiento	viii
Índice de contenidos	x
Índice de figuras	xiii
Índice de tablas	xv
Índice de ecuaciones	xvi
Índice de anexos	xvii
Resumen	xviii
Presentación	xx
Capítulo I	1
I. Diseño y construcción de un sistema de gestión electrónica de control y posición vehicular	
1.1. Antecedentes	1
1.2. Justificativo	2
1.3. Objetivos	2
1.4. Metas	3
Capítulo II	4
II. Requerimientos / requisitos del dispositivo	
2.1. Descripción general	4
2.2. Requisitos del sistema	4
2.2.1. Requisitos en base al ambiente de trabajo	4
2.2.2. Requisitos en base a especificaciones de potencia	5
2.2.3. Requisitos en base al desempeño solicitado	5
2.3. Aproximación en bloques.....	5
2.3.1. Subsistema de sensado	6

2.3.2. Subsistema de procesamiento	7
2.3.3. Subsistema de visualización	7
Capítulo III	9
III. Desarrollo	
3.1. Caracterización del hardware	9
3.1.1. Subsistema de sensado	9
3.1.1.1. Presión barométrica	9
3.1.1.2. Temperatura del habitáculo	11
3.1.1.3. Temperatura del ambiente	12
3.1.1.4. Aceleración e inclinación	12
3.1.1.5. Posición global	14
3.1.2. Subsistema de procesamiento	16
3.1.2.1. Conexión del microcontrolador de procesamiento	18
3.1.3. Subsistema de visualización	19
3.1.4. Alimentación del sistema	22
3.2. Diagrama esquemático general	23
3.3. Descripción general del firmware	25
3.3.1. Criterios de selección del lenguaje de programación	25
3.3.2. Características generales del compilador CodeVision AVR	26
3.3.3. Firmware del microcontrolador de procesamiento	27
3.3.3.1. Programa principal	27
3.3.3.2. Subrutinas especiales	28
3.3.3.2.1. Medición de temperatura del habitáculo	28
3.3.3.2.2. Medición de temperatura del exterior	29
3.3.3.2.3. Medición de presión barométrica	30
3.3.3.2.4. Medición de aceleración del vehículo	31
3.3.3.2.5. Medición de inclinación del vehículo	34
3.3.3.2.6. Visualización de datos desde el GPS	36
3.3.3.3. Interrupciones	38
3.3.3.3.1. Desbordamiento del TIMER0	38
3.3.3.3.2. Dato recibido por el módulo UART	39

3.4. Diseño de las placas de circuito impreso	41
Capítulo IV	44
IV. Implementación y pruebas del sistema electrónico	
4.1. Montaje físico de los sistemas de sensado y visualización	44
4.1.1. Sensor de temperatura exterior	46
4.1.2. Montaje del sistema de visualización	47
4.1.3. Conexión eléctrica	48
4.1.4. Dispositivo para aceleración e inclinación	49
4.2. Pruebas	50
4.2.1. Temperatura del habitáculo del vehículo	52
4.2.2. Temperatura del ambiente exterior	54
4.2.3. Presión barométrica	55
4.2.4. Inclinación del vehículo	56
4.2.5. Datos de posicionamiento global GPS)	58
4.2.5.1. Latitud	58
4.2.5.2. Longitud	59
4.2.5.3. Velocidad	60
4.3. Desempeño general del sistema	61
4.4. Presupuesto	62
4.5. Análisis costo – beneficio	64
V. Conclusiones	65
VI. Recomendaciones	66
VII. Bibliografía	67
VIII. Anexos	68

ÍNDICE DE FIGURAS

Figura 2.1. Diagrama de bloques del sistema de gestión electrónica de control y posición vehicular	6
Figura 3.1. Circuito del sensor MPX4116	10
Figura 3.2. Circuito de medición de temperatura del habitáculo	11
Figura 3.3. Circuito de medición de temperatura del ambiente	12
Figura 3.4. Conexión del sensor de aceleración MMA7280QT	14
Figura 3.5. Conexión del GPS GS405	15
Figura 3.6. Diagrama de bloques del ATmega644	17
Figura 3.7. PINOUT del ATmega644	18
Figura 3.8. Diagrama de conexión entre el módulo GLCD y el microcontrolador	21
Figura 3.9. Circuito de alimentación del módulo electrónico	22
Figura 3.10. Diagrama esquemático general	24
Figura 3.11. Diagrama de flujo del programa principal del microcontrolador.....	27
Figura 3.12. Diagrama de flujo de la subrutina de adquisición y visualización de la temperatura del habitáculo	29
Figura 3.13. Diagrama de flujo de la subrutina de adquisición y visualización de la temperatura exterior	30
Figura 3.14. Diagrama de flujo de la subrutina de adquisición y visualización de la presión barométrica	31
Figura 3.15. Diagrama de flujo de la subrutina de adquisición y visualización de la aceleración del vehículo	33
Figura 3.16. Diagrama de flujo de la subrutina de adquisición y visualización de las inclinaciones de bamboleo y cabeceo del vehículo	35
Figura 3.17. Diagrama de flujo de la subrutina de visualización de los datos GPS	37
Figura 3.18. Diagrama de flujo de la rutina especial de interrupción por desbordamiento del TIMER0	39
Figura 3.19. Ejemplo de formato de trama NMEA tipo RMC	40

Figura 3.20. Rutina especial de interrupción por recepción UART	41
Figura 3.21. Ruteo de la placa principal del módulo (no mostrado con escala).....	42
Figura 3.22. Ruteo de la placa del sensor de aceleraciones (no mostrado con escala)	43
Figura 4.1. Placa del circuito principal terminada del diseño y construcción de un sistema de gestión electrónica de control y posición vehicular.....	45
Figura 4.2. Placa terminada del acelerómetro del sistema.....	45
Figura 4.3. Módulos y cables de conexión	46
Figura 4.4. Sensor de temperatura exterior	47
Figura 4.5. Pantalla GLCD montada sobre el tablero del vehículo	48
Figura 4.6. Interruptor de encendido y apagado del sistema	49
Figura 4.7. Base regulable y acelerómetro montados en el vehículo	50
Figura 4.8. Ensayo del sistema completo en tablero de pruebas	51
Figura 4.9. Ensayo del acelerómetro en tablero de pruebas	51
Figura 4.10. Diagrama de dispersión de mediciones de temperatura interior ..	53
Figura 4.11. Diagrama de dispersión de mediciones de temperatura exterior .	54
Figura 4.12. Diagrama de dispersión de mediciones de presión barométrica ..	56
Figura 4.13. Diagrama de dispersión de mediciones de inclinación	57
Figura 4.14. Diagrama de dispersión de mediciones de latitud	58
Figura 4.15. Diagrama de dispersión de mediciones de longitud	60
Figura 4.16. Diagrama de dispersión de mediciones de velocidad	61

ÍNDICE DE TABLAS

Tabla III.1. Características del sensor MMA7260	13
Tabla III.2. Características del módulo GPS GS405	15
Tabla III.3. Configuración de puertos del microcontrolador de procesamiento	19
Tabla III.4. Frecuencias de muestreo de las variables del sistema	38
Tabla IV.1. Características técnicas del DIGITAL COMPASS & ALTIMETER	52
Tabla IV.2. Características técnicas del GPS GARMIN ETREX H	52
Tabla IV.3. Mediciones de temperatura en el habitáculo del automóvil	53
Tabla IV.4. Mediciones de temperatura en el habitáculo del ambiente	54
Tabla IV.5. Mediciones de presión barométrica	55
Tabla IV.6. Pruebas de inclinación del vehículo	57
Tabla IV.7. Mediciones de latitudes	58
Tabla IV.8. Mediciones de longitudes	59
Tabla IV.9. Mediciones de velocidades	60
Tabla IV.10. Error máximo de cada prueba ejecutada	61
Tabla IV.11. Costo de componentes electrónicos del módulo para gestión electrónica de control y posición vehicular	63
Tabla IV.12. Costo total del diseño y construcción del módulo para gestión electrónica de control y posición vehicular	64

ÍNDICE DE ECUACIONES

Ecuación 3.1: Frecuencia de corte de filtro pasabajo RC	10
Ecuación 3.2: Divisor de voltaje	16
Ecuación 3.3: Voltaje de salida en regulador variable LM317	23
Ecuación 3.4: Digitalización de la temperatura desde el sensor LM35	28
Ecuación 3.5: Función de transferencia del sensor MPX4115	30
Ecuación 3.6: Función de transferencia del sensor MMA7260QT calibrado para $\pm 1.5g$	32
Ecuación 3.7: Función de transferencia del sensor MMA7260QT para medición de ángulo de inclinación	34
Ecuación 3.8: Temporización en el TIMERO	38
Ecuación 4.1: Lectura patrón de la temperatura interior.....	53
Ecuación 4.2: Lectura del sistema de la temperatura interior	53
Ecuación 4.3: Lectura patrón de la temperatura exterior	55
Ecuación 4.4: Lectura del sistema de la temperatura exterior	55
Ecuación 4.5: Lectura patrón de presión barométrica	56
Ecuación 4.6: Lectura del sistema de presión barométrica	56
Ecuación 4.7: Lectura patrón de inclinación del vehículo	57
Ecuación 4.8: Lectura del sistema de inclinación del vehículo	57
Ecuación 4.9: Lectura patrón de fracciones de minuto de latitud	59
Ecuación 4.10: Lectura del sistema de fracciones de minuto de latitud	59
Ecuación 4.11: Lectura patrón de fracciones de minuto de longitud	60
Ecuación 4.12: Lectura del sistema de fracciones de minuto longitud	60
Ecuación 4.13: Lectura patrón de velocidad	61
Ecuación 4.14: Lectura del sistema de velocidad	61

ÍNDICE DE ANEXOS

Anexo A. Manual de usuario del sistema de gestión electrónica de control y posición vehicular.....	69
Anexo B. Artículo para revista.....	75

RESUMEN

El presente trabajo detalla el diseño, construcción, pruebas e implementación del módulo de gestión electrónica de control y posición vehicular.

El dispositivo se concibe básicamente como un sistema de visualización de variables del ambiente (temperatura y presión barométrica), de ergonomía en la conducción (vectores de aceleración) y de situación (posición global).

El hardware y firmware del sistema son los encargados de transformar las variables análogas en digitales, con alta resolución y error mínimo; convertir los valores numéricos en caracteres ASCII, los valores numéricos en representaciones gráficas de incremento o decremento, para enviarlas al subsistema de visualización.

Podemos recalcar que para la instalación y funcionamiento de este módulo, no se requiere de ninguna modificación relevante en el sistema electrónico o mecánico.

SUMMARY

The present work details the design, construction, tests and implementation of the module of electronic administration of control and vehicular position.

The device is conceived basically as a system of visualization of variables of the atmosphere (temperature and barometric pressure), of ergonomics in the conduction (vectors of acceleration) and of situation (global position).

The hardware and firmware of the system, transforming the similar variables in digital variables, with high resolution and minimum error; to transform the numeric values into characters ASCII, the numeric values in graphic representations of increment or decrement, to send them to the visualization subsystem.

We can emphasize that for the installation and operation of this module, it is not required of any outstanding modification in the electronic or mechanic system.

PRESENTACIÓN

La visualización de parámetros que generalmente no poseen los vehículos de serie, brindará al conductor mayor seguridad y ergonomía.

La fusión de la electrónica con la ingeniería automotriz, da lugar a innovadoras aplicaciones con tecnología de punta para su posterior inserción en los vehículos.

El proyecto de graduación denominado sistema de gestión electrónica de control y posición vehicular, está diseñado para mostrar valores de temperatura, presión barométrica, aceleración, inclinación, longitud, latitud, velocidad, hora y fecha.

En el presente, se explica de forma detallada y didáctica los requisitos del sistema y la aproximación del hardware. Para esto se tiene referencia en las condiciones del ambiente de trabajo y las actividades para las que se lo concibió, todo esto se halla expuesto en el capítulo 2.

El capítulo 3, presenta los criterios y procedimientos tomados en la caracterización del módulo. Allí se menciona su desarrollo.

Posteriormente, en el capítulo 4 se detalla la implementación y pruebas del sistema electrónico. También se indican las pruebas realizadas en la comprobación de su funcionamiento y exactitud.

Latacunga, Septiembre 2010

Realizado por:

ELIANA MORILLO TACO

RAMIRO CLAUDIO ESPINEL

ING. JUAN CASTRO C.
DIRECTOR DE CARRERA
INGENIERÍA AUTOMOTRIZ

DR. EDUARDO VÁSQUEZ A.
DIRECTOR DE LA UNIDAD DE
ADMISIÓN Y REGISTRO

CAPÍTULO I

I. DISEÑO Y CONSTRUCCIÓN DE UN SISTEMA DE GESTIÓN ELECTRÓNICA DE CONTROL Y POSICIÓN VEHICULAR

1.1. ANTECEDENTES

La gestión automotriz ha evolucionado dinámicamente, reemplazando los rudimentarios medidores analógicos por instrumentos digitales y / o virtuales gobernados por unidades de control.

Existen innumerables aplicaciones autotrónicas que no sólo controlan y monitorean el desempeño de los motores, sino también determinan variables concernientes a la navegación del vehículo.

Los sistemas de navegación para automóviles han sido objeto de una extensa experimentación a través de varias décadas. No obstante, los tableros de instrumentos en vehículos de fabricación en serie, permiten únicamente verificar parámetros básicos de funcionamiento. Sistemas de gestión con monitoreo detallado que incluya también determinación de variables del ambiente, se encuentran sólo en vehículos de lujo.

El éxito en la masificación de sistemas de navegación no sólo depende de la adquisición del dispositivo electrónico, sino de la disponibilidad de mapas cartográficos de ciudades, carreteras y vías.

En el Ecuador existen soluciones que tienen aplicación funcional en referencia a la determinación de la posición global de flotas de vehículos, con costos de adquisición o implementación altos. No existen asistentes para navegación vehicular en el mercado nacional.

1.2. JUSTIFICATIVO

En base a esta problemática es necesaria la implementación de un sistema automotriz con interfaz gráfica, que permita determinar variables del ambiente (temperatura y presión barométrica), variables de ergonomía en la conducción (vectores de aceleración) y variables de situación (posición global).

Creemos imperiosa la elaboración de una aplicación que permita monitorear gráficamente parámetros que normalmente no se verifican en los tableros de serie, para asistir al usuario en la navegación del vehículo.

Proponemos el desarrollo de un sistema electrónico, que muestre una interfaz sencilla y amigable con el operador, posea suficiente versatilidad para que, con ligeras modificaciones de hardware y firmware, permita su empleo en cualquier tipo de automotor. Del desarrollo de esta investigación se obtendrá un equipo con índice beneficio – costo aceptable, vida útil larga, mantenimiento módico y repuestos accesibles en nuestro medio.

El diseño y construcción de este sistema se basa en conocimientos, habilidades, capacidades, destrezas y aptitudes, vinculadas a nuestra competencia profesional. Para ello, aplicamos conocimientos adquiridos en el área de autotrónica.

1.3. OBJETIVOS

1.3.1. OBJETIVO GENERAL

- Diseñar y construir un sistema de gestión electrónica de control y posición vehicular

1.3.2. OBJETIVOS ESPECÍFICOS

- Analizar las tecnologías implicadas en la determinación del posicionamiento global y de las variables ambientales, para sistemas controlados de concepción embebida.
- Identificar requerimientos que debe cumplir el sistema electrónico aplicable a la solución del problema, en base al medio de trabajo, desempeño solicitado y especificaciones de potencia.
- Seleccionar los elementos electrónicos idóneos.
- Emplear el software CODEVISION AVR para la programación de microcontroladores AVR en lenguaje C, el simulador PROTEUS para la depuración de errores, y el editor gráfico de capas EAGLE, para el diseño de diagramas esquemáticos y placas de circuito impreso.
- Instalar el módulo en el vehículo marca SUZUKI, modelo SAMURAI SJ413, para realizar pruebas en condiciones reales de trabajo.
- Realizar un manual de usuario que contenga el funcionamiento, requerimientos y precauciones en la manipulación del mecanismo.

1.4. METAS

Con la culminación del presente proyecto esperamos conseguir lo siguiente:

- Implementar el módulo para varios tipos y marcas de vehículos a fin de obtener mayor seguridad y ergonomía, en el plazo de dos meses.
- Tomar el diseño como base para la realización de otros sistemas aplicados al campo automotriz, en seis meses.

CAPÍTULO II

II. REQUERIMIENTOS / REQUISITOS DEL DISPOSITIVO

2.1. DESCRIPCIÓN GENERAL

La función principal del dispositivo es monitorear variables del ambiente, de situación, y de ergonomía en la conducción, constituyéndose en un prototipo de gestión electrónica automotriz.

El sistema utiliza diversos elementos eléctricos y electrónicos que le permiten:

- Sensor de manera precisa las variables implicadas en las condiciones ambientales, de situación geográfica, y de ergonomía en la conducción.
- Visualizar gráficamente y en tiempo real el valor de los parámetros adquiridos.

2.2. REQUISITOS DEL SISTEMA

Los requisitos que cumple el sistema se basan en las condiciones del ambiente de trabajo, las especificaciones de potencia y las actividades que realiza.

2.2.1. REQUISITOS EN BASE AL AMBIENTE DE TRABAJO

El dispositivo deberá presentar las siguientes características:

- Inmunidad a la interferencia, así, evitar la que puede ser generada por elementos del motor y vehículo.
- Indemnidad a la vibración, en el caso de caminos irregulares.
- Capacidad de trabajo en altas temperaturas del ambiente, para eliminar averías en el sistema.
- Impacto mínimo de implementación en el sistema eléctrico del vehículo, para incrementar su seguridad y facilitar su instalación.

2.2.2. REQUISITOS EN BASE A ESPECIFICACIONES DE POTENCIA

El dispositivo deberá presentar las siguientes características:

- Protección contra conexión invertida y sobrevoltajes, para impedir la avería del módulo.
- Consumo de corriente mínimo, para evitar descarga del acumulador con su funcionamiento durante períodos largos de tiempo.
- Alta sensibilidad de recepción de señales de radiofrecuencia enviadas por los satélites de posicionamiento global, y así obtener datos exactos.

2.2.3. REQUISITOS EN BASE AL DESEMPEÑO SOLICITADO

El dispositivo deberá presentar las siguientes características:

- Accesibilidad a los elementos empleados y costo de adquisición relativamente bajo.
- Margen de error pequeño en la lectura e interpretación de señales desde los sensores.
- Velocidad de adquisición, procesamiento y ejecución moderados.
- Vida útil larga con mantenimiento mínimo.

Deberá poseer todas éstas características para convertirse en un dispositivo de última tecnología.

2.3. APROXIMACIÓN EN BLOQUES

La concepción básica del hardware, según la figura 2.1 se fundamenta en bloques agrupados en subsistemas de acuerdo a las funciones generales de sensado, procesamiento y visualización.

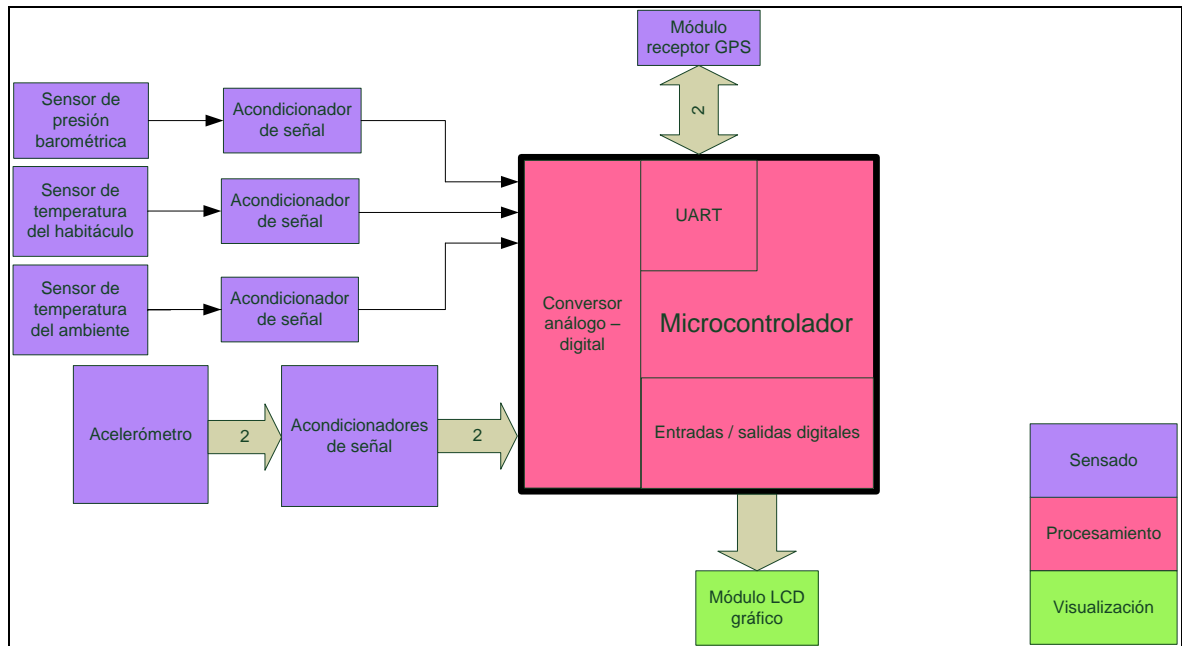


Figura 2.1: Diagrama de bloques del sistema de gestión electrónica de control y posición vehicular

2.3.1. SUBSISTEMA DE SENSADO

Las señales continuas útiles en la gestión básica del sistema provienen de sensores especializados. Su velocidad de muestreo no es crítica, característica que exige del uso de procesadores de mediana prestación, con convertidores analógico – digitales de velocidad de muestreo moderada.

La temperatura del habitáculo del vehículo y la temperatura del exterior son tomadas a través de sensores de temperatura de respuesta lineal. Su rango de medición no es crítico ya que en nuestro medio, las temperaturas del ambiente son moderadas.

El sensor de presión barométrica puede dar lecturas comprendidas entre la máxima presión barométrica medida a nivel del mar y la mínima presión muestreada en los terrenos altos accesibles mediante vehículos.

La aceleración e inclinación del auto se toman desde el mismo sensor, un acelerómetro de tres ejes con respuesta analógica. Este dispositivo está colocado en el centro de gravedad del vehículo, característica que aporta muestreos reales. Se implementan filtros *pasabajo* pasivos que atenúan componentes altas de frecuencia, adheridas a las señales continuas muestreadas. Todo esto en vista de que la interferencia electromagnética y el ruido blanco están presentes en la mayoría de motores térmicos y en especial los encendidos por chispa.

Los datos de posicionamiento global se reciben de forma serial desde un módulo GPS. El microcontrolador posee el puerto serial correspondiente con velocidad de transmisión ajustable, además de tener la capacidad de procesamiento suficiente, para tomar las tramas necesarias en la gestión del sistema.

2.3.2. SUBSISTEMA DE PROCESAMIENTO

El microcontrolador, base fundamental del mecanismo, digitaliza toda la información proveniente de los sensores. Posee el hardware y firmware necesarios para realizar las siguientes funciones:

- Transformar las variables análogas en digitales, con alta resolución y error mínimo.
- Convertir los valores numéricos en caracteres ASCII, para enviarlos al subsistema de visualización.
- Convertir los valores numéricos en representaciones gráficas de incremento o decremento, para enviarlas al subsistema de visualización.

2.3.3. SUBSISTEMA DE VISUALIZACIÓN

Este subsistema comprende al dispositivo que permite visualizar (en caracteres alfanuméricos y de manera gráfica), los valores de todas las variables que han sido digitalizadas. Aquí, el usuario observa el resultado del proceso de monitoreo digital.

Para ello, existe un módulo GLCD. En éste se muestran los valores tomados desde los sensores en tiempo real.

CAPÍTULO III

III. DESARROLLO

3.1. CARACTERIZACIÓN DEL HARDWARE

Puesto que la concepción del dispositivo es de aplicación universal, el vehículo escogido para su implementación no influye en la caracterización del sistema. Por lo tanto, luego de implementar el módulo en éste vehículo, es posible su aplicación en vehículos con ligeros cambios en firmware y hardware.

A continuación se realiza la determinación de los componentes y su configuración, de manera que puedan apegarse a los requisitos del sistema y a las funciones concebidas en el diagrama de bloques.

3.1.1. SUBSISTEMA DE SENSADO

3.1.1.1. Presión barométrica

Para la medición de esta variable se tuvo a disposición dos sensores diferentes. El primero, el SCP1000, con rango de medición entre 30kPa y 120kPa, compensación de linealidad y de temperatura, comunicación I²C y SPI, entre otras. La segunda opción, el sensor MPX4115, con máximo error de 1.5%, respuesta analógica lineal, rango de medición entre 15kPa y 115kPa.

Al final se escogió el sensor MPX4115 de FREESCALE¹, las razones más importantes se basan en que el código para el microcontrolador es menos extenso y más simple, ya que no se necesitaría entablar comunicación serial; además de que su costo es la mitad del otro.

¹ FREESCALE: Fabricante estadounidense de sensores de aceleración, presión y proximidad de alta calidad y 100% compatibles con microcontroladores.

La tensión de salida del sensor (0,13 – 4,725 voltios) es proporcional a la presión atmosférica absoluta y es sumamente sensible para detectar variaciones del orden de décimas de milibar, características que lo hacen idóneo para su empleo como barómetro.

Su consumo de corriente típico es de unos 7mA, factor que no cargaría en demasía a los reguladores de voltaje. La figura 3.1 muestra su disposición en el sistema.

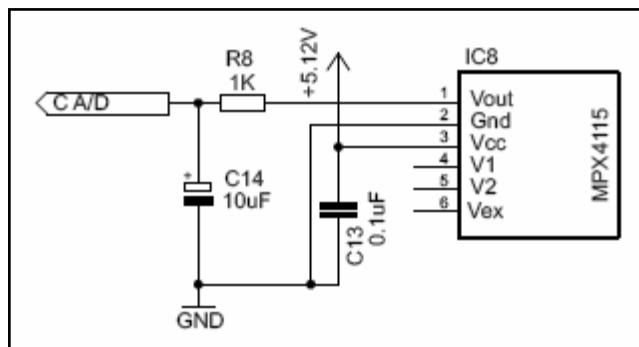


Figura 3.1: Circuito del sensor MPX4115

El tratamiento de la señal proporcionada por el sensor, no requiere de mayor cuidado, más que de la implementación de un filtro pasabajo formado por un polo RC. Además, C13, un capacitor de desacople, asegura la no inserción de voltajes inducidos hacia el suplemento de voltaje del sensor. La ecuación 3.1 indica el cálculo de la frecuencia de corte del filtro mencionado.

$f_{corte} = \frac{1}{2\pi \cdot R_8 \cdot C_{14}}$	Ecuación 3.1: Frecuencia de corte de filtro pasabajo RC
---	---

$$f_{corte} = \frac{1}{2\pi \cdot 1K\Omega \cdot 10\mu F} = 15.91Hz$$

3.1.1.2. Temperatura del habitáculo

Para las mediciones tanto de temperatura en el habitáculo, como de temperatura en el exterior, el sensor LM35 de NATIONAL² fue seleccionado. Sus características relevantes para la concepción del proyecto son:

- Precisión calibrada de 1°C y rango de medición que abarca desde -55° a +150°C.
- Presentación en diferentes encapsulados, siendo el más común el to-92.
- Respuesta lineal equivalente a 10mV/°C.
- Baja impedancia de salida.
- Bajo costo.
- Rango de alimentación comprendido entre 4 y 30 voltios.
- Baja corriente de alimentación (60uA).

Como se puede observar en la figura 3.2, el LM35 tiene una conexión sumamente sencilla, salvo el capacitor de desacople C12, que evita la inserción de corrientes parásitas. El circuito formado por R7 y C18, suaviza el voltaje de respuesta, para evitar fluctuaciones significantes.

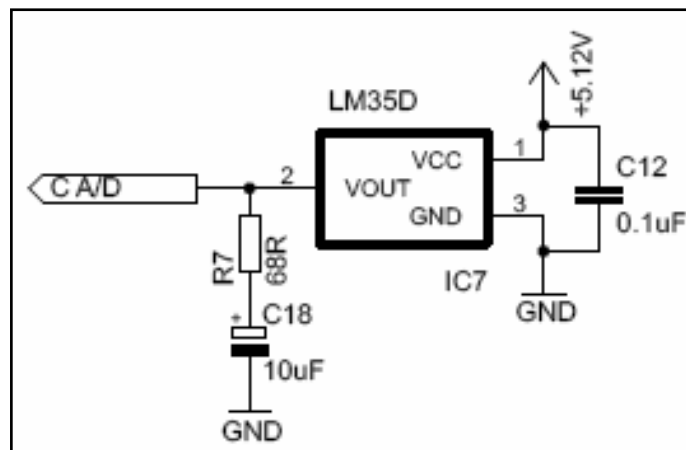


Figura 3.2: Circuito de medición de temperatura del habitáculo

² NATIONAL: Compañía líder en la creación de sistemas electrónicos que consumen menos energía y pueden generar menos calor.

Las siguientes son algunas de las características importantes del sensor:

Tabla III.1: Características del sensor MMA7260

CARACTERÍSTICAS DEL SENSOR MMA7260	
Voltaje nominal de operación	3.3V
Consumo de corriente	500 μ A / 3 μ A en modo SLEEP
Peso	25g / 0.9oz
Sensibilidad configurable	1.5g, 2g, 4g y 6g
Resistencia a altos impactos	+/-5000g

Se usa al sensor para mediciones estáticas y dinámicas de bajas aceleraciones. El tope de escala escogido es de 1.5g, con una respuesta analógica del sensor de 800mV por cada gravedad, dotando al sistema de alta sensibilidad y resolución.

La aceleración de la gravedad es un estímulo estático y constante que afecta a los ejes de medición según su ángulo de inclinación. Así, la gravedad incidirá proporcionalmente sobre cada eje hasta llegar al tope de 1g cuando cada uno se haya desplazado 90°. Este es el principio para la medición de inclinación del vehículo: conocer la desviación con respecto a la tensión de OFFSET, despreciando las variaciones por aceleraciones dinámicas.

Como se observa en la figura 3.4 el acelerómetro remoto IC9 se conecta al módulo principal a través de un cable blindado de nueve conductores y conectores DB9 (CON2-1 y CON2-2). Tanto C16 como C17 se comportan como cortocircuitos ante los cambios bruscos de voltaje (transientes). También evitan que los picos de ruido, se desplacen hacia el conversor análogo – digital del microcontrolador.

Los polos R4 – C7, R5 – C8 y R6 – C9 son filtros pasabajos cuya frecuencia de corte calculada según la ecuación 3.1 es de 15.91Hz.

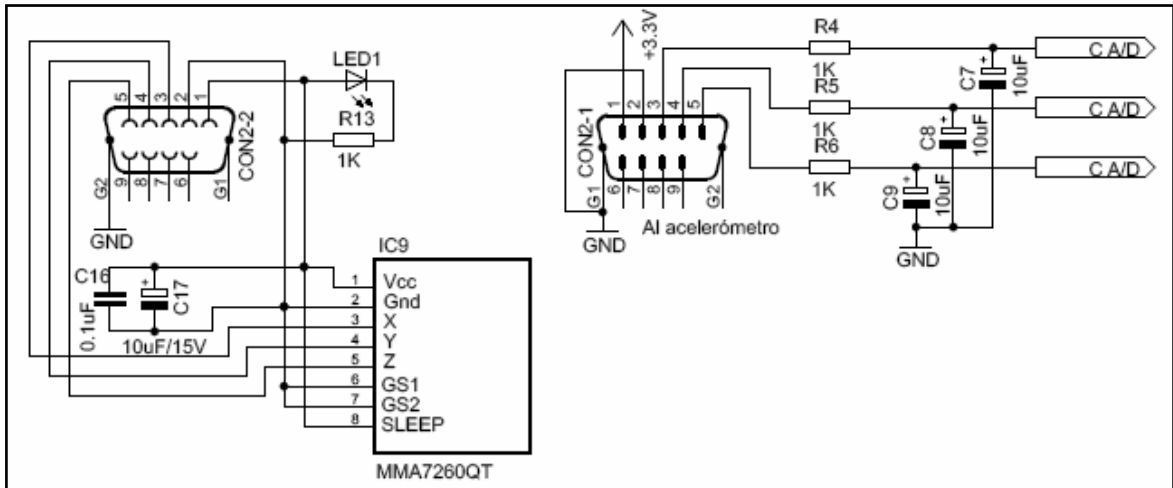


Figura 3.4: Conexión del sensor de aceleración MMA7260QT

3.1.1.5. Posición global

El GPS, es un dispositivo que recibe señales de radio, proporcionando información de navegación (aérea, automovilística, náutica, etc.), mapas (gasolineras, atracciones turísticas, restaurantes, etc.) y posicionamiento (identificación de la posición de un bote, de un auto, de un excursionista, etc.), mediante 24 satélites que se encuentran estratégicamente situados en el espacio. De de estos 24, al menos 4 siempre serán visibles para cualquier receptor GPS.

Para el proyecto se escogió el GPS GS405 del fabricante SIRF debido a que es de aplicación automotriz y tiene una antena incluida de alta sensibilidad, característica que le permite montarse en aplicaciones portátiles.

A continuación se presenta una tabla con las especificaciones más importantes de este módulo:

Tabla III.2: Características del módulo GPS GS405

CARACTERÍSTICAS DEL MÓDULO GPS GS405	
Frecuencia de operación	1575.42MHz ± 2MHz
Voltaje de alimentación	3.3Vdc (típico)
Consumo de corriente	75 mA (típico)
Ancho de haz	> 120 ° (típico)
Temperatura de operación	-40 A +85 ° C
Dimensiones	10 mm x 17 mm
Velocidad de transmisión nominal	4800bps
Protocolo de mensajes	NMEA-0183 ASCII (NATIONAL MARINE ELECTRONICS ASSOCIATION)
Frecuencia de salida	1Hz
Precisión	10m posición, 0.1m/s velocidad, 1µs tiempo
Tiempo de adquisición de la primera lectura arreglada	Alrededor de 42 segundos
Canales	20

Tal como se observa en la figura 3.5, el módulo GPS mantiene una conexión simple con el microcontrolador a través del puerto UART.

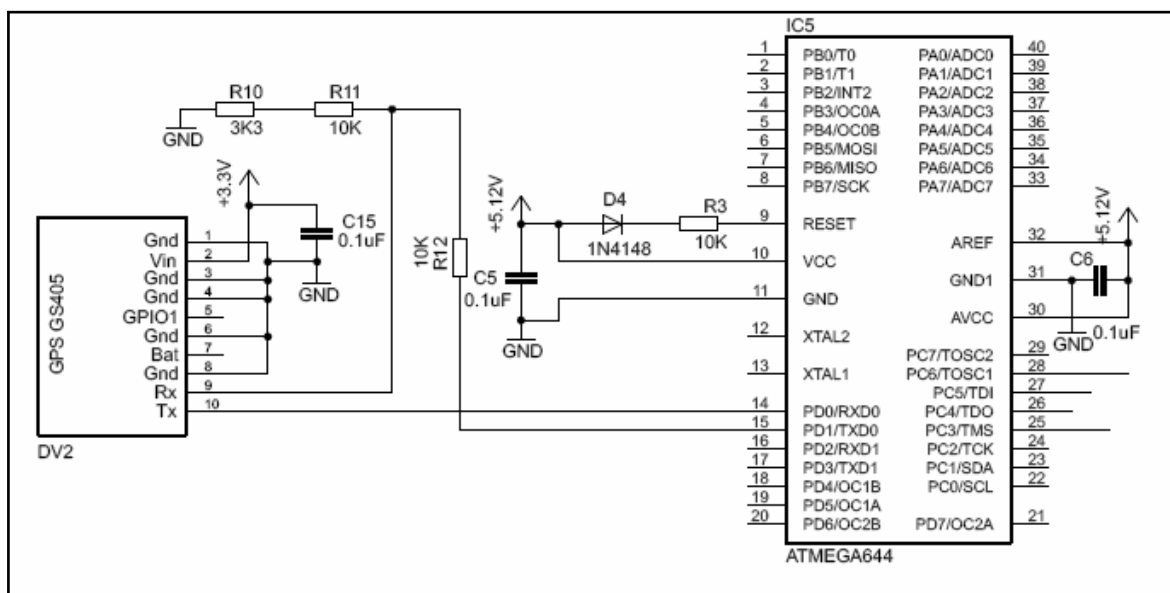


Figura 3.5: Conexión del GPS GS405

Las resistencias R10, R11 y R12, forman un divisor de voltaje de 2/3, calculado según el modelo 3.2. Su propósito es adecuar la señal lógica de alrededor de 5V

proveniente del pin TX del microcontrolador, en una señal de 3.4V apta para el pin RX del módulo GPS.

$V_{rxGPS} = V_{txMICRO} \frac{R_{10} + R_{11}}{R_{10} + R_{11} + R_{12}}$	Ecuación 3.2: Divisor de voltaje
--	----------------------------------

$$V_{rxGPS} = 5.12V \frac{10K\Omega + 10K\Omega}{10K\Omega + 10K\Omega + 10K\Omega} = 3.41V$$

3.1.2. SUBSISTEMA DE PROCESAMIENTO

La base del sistema es el microcontrolador ATMEGA644 de ATMEL. Entre las razones para su selección están su alta inmunidad a la interferencia eléctrica y su gran memoria de programa (64Kbytes). Estas características son importantes para su aplicación automotriz y su uso en el desarrollo de una interfaz gráfica con GLCD, respectivamente.

Las siguientes son varias características adicionales, convenientes en la concepción del sistema:

- Memoria FLASH de 64Kbytes.
- Memoria RAM de 4Kbytes.
- Tres módulos temporizadores (TIMER0 a TIMER2).
- Módulo UART (Transmisor receptor asincrónico universal), con registros de trabajo independientes para transmisión y recepción.
- Conversor análogo – digital de hasta 8 canales con resolución de 10bits y tiempo de adquisición programable.
- Oscilador interno RC calibrado de 8Mhz con un THROUGHPUT de 8MIPS,
- Multiplicación en hardware en un ciclo de instrucción.
- Niveles de prioridad para las interrupciones.
- Arquitectura optimizada para compilación en lenguaje C, con set extendido de instrucciones.

- Rango de voltaje de operación entre 2.7V y 5.5V.
- Capacidad de retención de datos de 100 años a 25°C.

Una de las ventajas más importantes del microcontrolador ATMEGA644 con respecto a PIC, es su capacidad de procesamiento más rápida, que nos permitirá realizar proyectos de alta rigurosidad y nivel académico.

En la Figura 3.6, se muestra el diagrama de bloques del ATmega644.

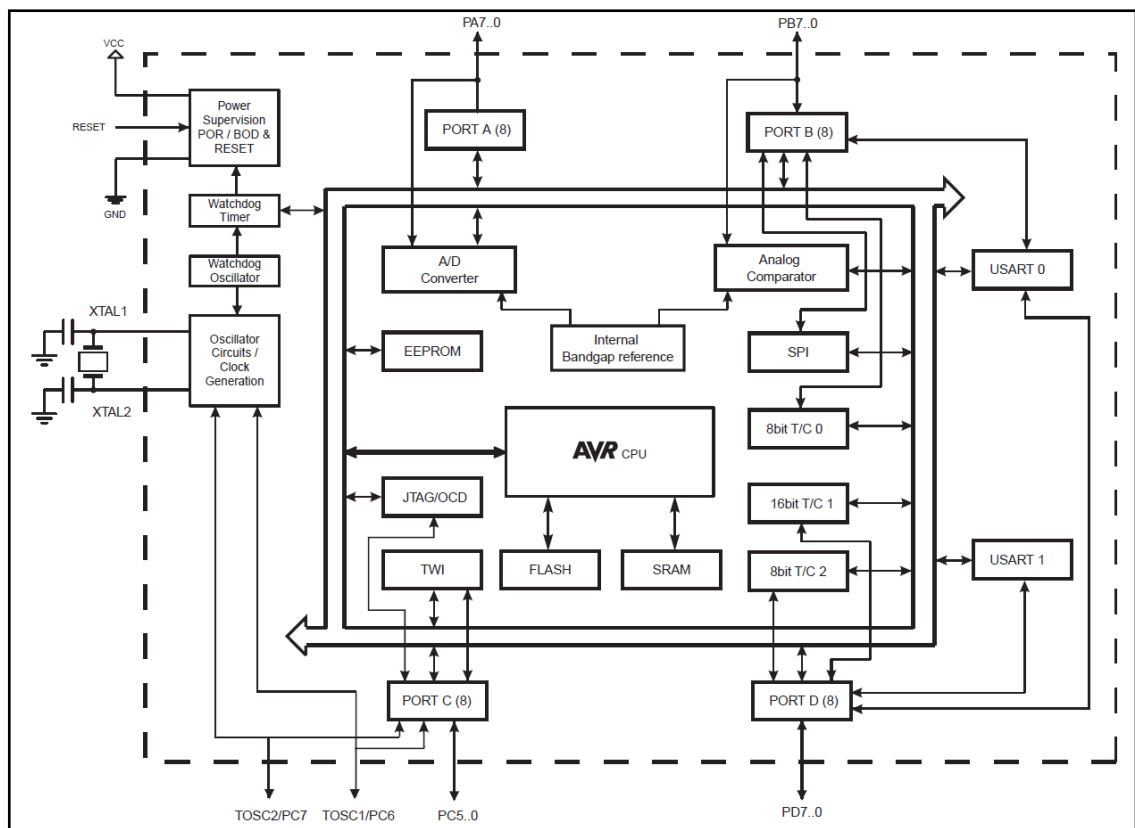


Figura 3.6: Diagrama de bloques del ATMEGA644

El ATMEGA644 se encarga del procesamiento de la información, al adquirir todos los datos de las variables externas, manipularlos y entregarlos de forma adecuada para su visualización.

A continuación en la Figura 3.7, se observa el PINOUT del ATMEGA644.

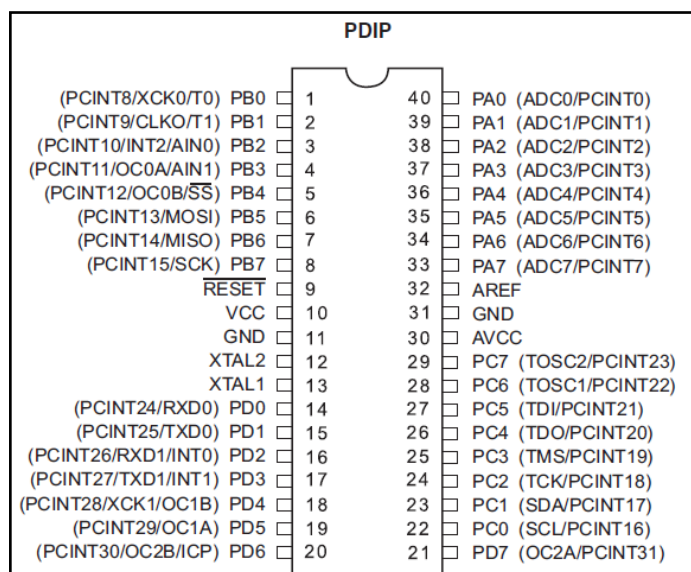


Figura 3.7: PINOUT del ATMEGA644

3.1.2.1. Conexión del microcontrolador de procesamiento

La Tabla III.3 resume el destino de conexión de cada uno de los pines del microcontrolador. Define además si son entradas o salidas, y en el caso de ser entradas, si éstas son análogas o digitales.

Algunas características especiales de configuración del hardware del microcontrolador son:

- La referencia del conversor análogo – digital es el mismo voltaje de alimentación (5.115V).
- El oscilador del microcontrolador es interno de 8Mhz.

Tabla III.3: Configuración de puertos del microcontrolador de procesamiento

CONFIGURACIÓN DE PUERTOS MICROCONTROLADOR ATMEGA644					
	NOMBRE	PIN	E/S	A/D	FUNCIÓN / OBSERVACIÓN
PORTA	PA0/ADC0	40	E	A	EJE X ACELERÓMETRO
	PA1/ADC1	39	E	A	EJE Y ACELERÓMETRO
	PA2/ADC2	38	E	A	EJE Z ACELERÓMETRO
	PA3/ADC3	37	-	-	-
	PA4/ADC4	36	E	A	TEMPERATURA DEL HABITÁCULO
	PA5/ADC5	35	E	A	TEMPERATURA DEL EXTERIOR
	PA6/ADC6	34	E	A	PRESIÓN BAROMÉTRICA
	PA7/ADC7	33	-	-	-
PORTB	PB0/TO	1	E/S	D	DB0 GLCD
	PB1/T1	2	E/S	D	DB1 GLCD
	PB2/INT2	3	E/S	D	DB2 GLCD
	PB3/OCOA	4	E/S	D	DB3 GLCD
	PB4/OCOB	5	E/S	D	DB4 GLCD
	PB5/MOSI	6	E/S	D	DB5 GLCD
	PB6/MISO	7	E/S	D	DB6 GLCD
	PB7/SCK	8	E/S	D	DB7 GLCD
PORTC	PC0/SCL	22	-	-	-
	PC1/SDA	23	-	-	-
	PC2/TCK	24	-	-	-
	PC3/TMS	25	S	D	CE GLCD
	PC4/TDO	26	S	D	WR GLCD
	PC5/TDI	27	S	D	RD GLCD
	PC6/TOSC1	28	S	D	C/D GLCD
	PC7/TOSC2	29	S	D	RST GLCD
PORTD	PD0/RXD0	14	E	D	TX GPS
	PD1/TXDO	15	S	D	RX GPS
	PD2/RXD1	16	-	-	-
	PD3/TXD1	17	-	-	-
	PD4/OC1B	18	-	-	-
	PD5/OC1A	19	-	-	-
	PD6/OC2B	20	-	-	-
	PD7/OC2A	21	-	-	-

3.1.3. SUBSISTEMA DE VISUALIZACIÓN

Se maneja un visualizador gráfico que permite al usuario observar en tiempo real, gráfica y numéricamente el valor de las variables medidas.

Este visualizador es una GLCD de 240x128 píxeles, gobernada por el procesador TOSHIBA T6963C. Algunas de las características específicas del módulo empleado, el JHD240128D, son:

- Modo de pantalla STN.
- Tipo de pantalla TRANSFLECTIVA positiva.
- Tipo de módulo COP (CHIP ON BOARD).
- Luz de retroiluminación (BACKLIGHT) verde.
- Alimentación única de 5V.

Las razones para preferirla sobre otras LCD's son:

- Costo de adquisición moderado.
- Gran área de visualización, útil para poder mostrar digital y gráficamente el valor de todas las variables medidas.
- Alta velocidad de respuesta.

Tal como se observa en la figura 3.8, las patitas PC<3:7> del ATMEGA644, configuradas como salidas, manejan los pines de control; el bus de datos está implementado en las salidas PB<0:7>.

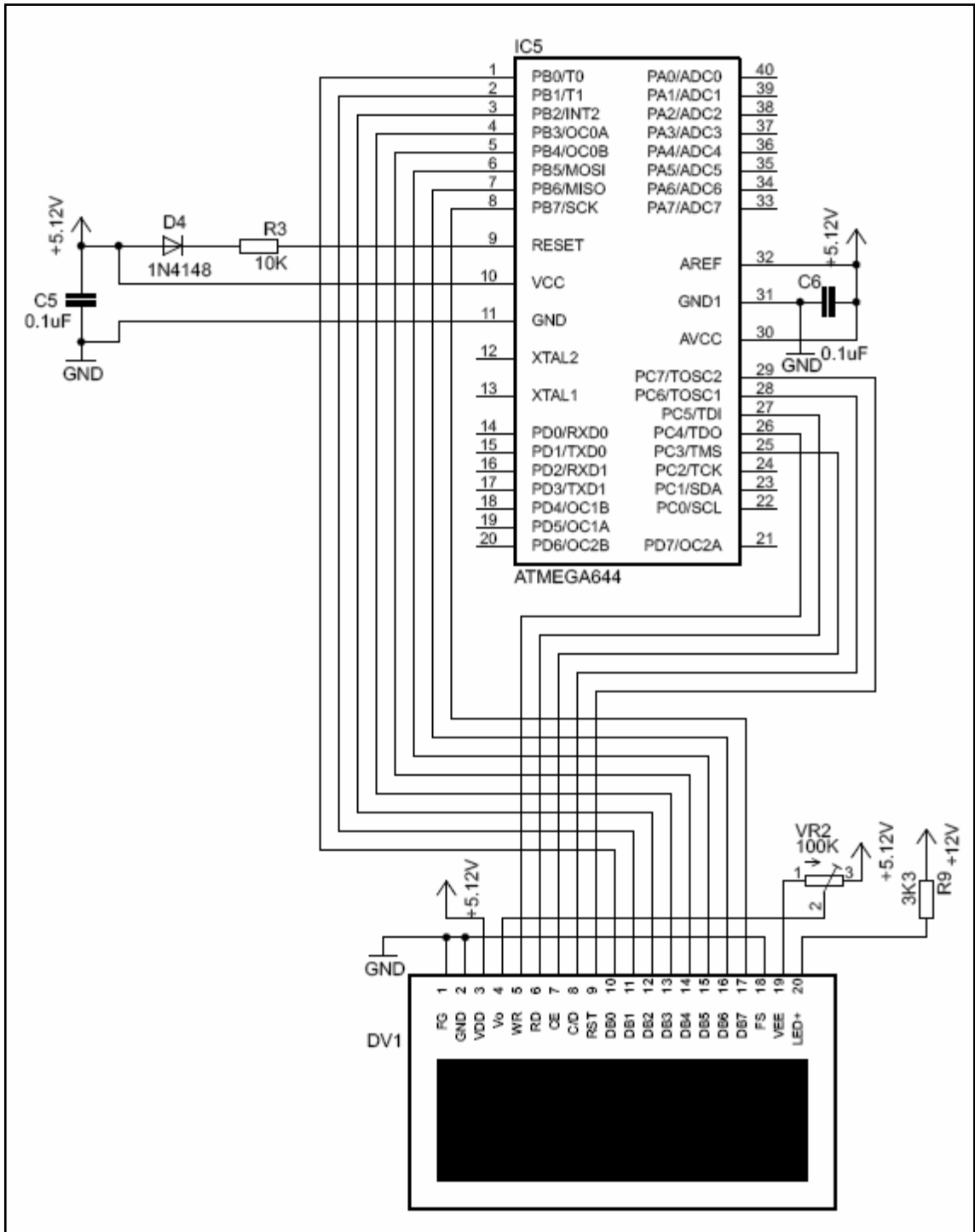


Figura 3.8: Diagrama de conexión entre el módulo GLCD y el microcontrolador

Los LED's de retroiluminación de la pantalla GLCD, son alimentados desde el suministro de corriente del vehículo y a través de la resistencia limitadora de corriente R9. Esto se hace debido a que el consumo relativamente alto de los LED's, provocaría sobrecalentamiento en los reguladores lineales de voltaje.

El ajuste de contraste se realiza al regular el voltaje que polariza al pin VO, mediante el potenciómetro VR2. Es importante resaltar que el voltaje negativo necesario para el contraste, es generado por el propio módulo GLCD a través del pin VEE.

3.1.4. ALIMENTACIÓN DEL SISTEMA

La tensión de alimentación se obtiene de la batería del automóvil, se filtra y se aplica regulada al resto del circuito. La fuente convierte el voltaje de casi 14V de entrada en dos tensiones constantes de 5.115V y 3.3V. El primer voltaje alimenta a todos los elementos del circuito, a excepción del módulo GPS y el acelerómetro que son alimentados por el segundo voltaje.

En la figura 3.9 la fuente de alimentación consta de un rectificador (D3, D1), una protección por sobretensión (R1, D2), filtros de desacople (C1, C2, C3, C4), dos reguladores lineales fijos de 9V (IC1, IC3), un regulador variable ajustado a 5.115V (IC2) y un regulador fijo de 3.3V (IC4).

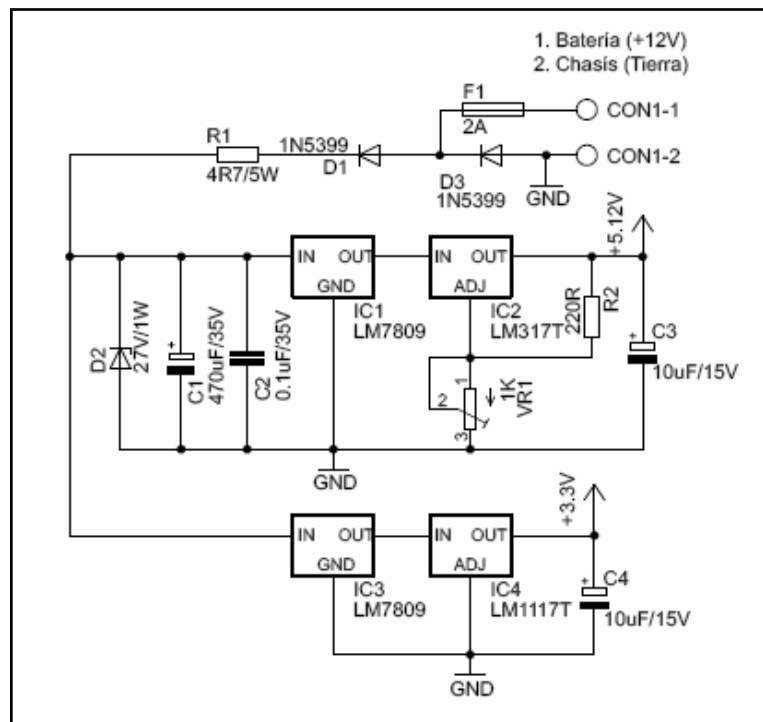


Figura 3.9: Circuito de alimentación del módulo electrónico

El rectificador recorta picos negativos de ruido y protege el circuito cuando por error, se invierte la polaridad de la batería. Si esto sucede, el fusible F1 se destruye y el módulo se bloquea. De allí que la corriente nominal del fusible es la misma que del diodo D3.

La resistencia R1 y el zener D2, resguardan el circuito de sobrevoltajes instantáneos. Estos pueden escaparse desde el alternador cuando se quita contacto del motor.

La regulación de voltaje se hace en etapas: primero se regula a 9V y luego a 3.3 y 5.12V simultáneamente. De esta manera, la caída de voltaje de 10.7V y 8.88V respectivamente (considerando un voltaje de entrada de 14V), se disipa en algunos integrados. Así, los reguladores de voltaje se calientan menos.

La ecuación 3.3, extraída y adaptada desde la hoja de datos del LM317T, indica el voltaje de salida obtenido en IC2 con la configuración de resistencias R2 y VR1.

$V_{regulación} \cong \frac{R_2 + VR_1}{R_2} \cdot (1.25V)$	Ecuación 3.3: Voltaje de salida en regulador variable LM317
---	---

$$V_{regulación} \cong \frac{220\Omega + 681.12\Omega}{220\Omega} \cdot (1.25V) = 5.12V$$

La corriente que pueden suministrar los reguladores según las hojas de datos, es de máximo 1A. Este valor es suficiente para satisfacer las necesidades de potencia del circuito.

3.2. DIAGRAMA ESQUEMÁTICO GENERAL

El diagrama esquemático general de la figura 3.10 agrupa todos los circuitos estudiados, más ciertos componentes de igual importancia como son los condensadores de desacople. Así se evita que corrientes parásitas afecten a

3.3. DESCRIPCIÓN GENERAL DEL FIRMWARE

3.3.1. CRITERIOS DE SELECCIÓN DEL LENGUAJE DE PROGRAMACIÓN

La tendencia actual, en lo que respecta a la programación de microcontroladores de cualquier marca y tipo, es el uso de compiladores en lenguaje C para el desarrollo de aplicaciones.

C es un lenguaje de nivel intermedio que incorpora, elementos propios del ensamblador, puede acceder a los registros del sistema y trabajar con direcciones de memoria, con la particularidad de que permite realizar las operaciones mucho más legibles, utilizar estructuras de datos y otras características propias de los lenguajes de alto nivel.

Este lenguaje permite un manejo abstracto independiente del hardware, a diferencia del ensamblador, pero sin perder mucho del poder y eficiencia que tienen los lenguajes de bajo nivel. Así, es aplicable para desarrollos que necesiten alto grado de optimización.

Según los expertos, posiblemente el lenguaje C no permita desarrollar un programa de forma rápida o segura, pero el hecho real es que si algo no se puede hacer con C, posiblemente no se pueda crear con ningún otro lenguaje de programación.

Algunas de las características más importantes que definen al lenguaje son:

- Tamaño pequeño.
- Uso extensivo de llamadas a funciones.
- Comandos breves (poco tecleo).
- Lenguaje estructurado.
- Programación de bajo nivel (nivel bit).
- Implementación de apuntadores - uso extensivo de apuntadores para la memoria, arreglos, estructuras y funciones.

Las diversas razones por la cual se ha convertido en un lenguaje de uso profesional son:

- El uso de constructores de alto nivel.
- El poder manejar actividades de bajo-nivel.
- El generar programas eficientes.
- La posibilidad de poder ser compilado en una variedad de microcontroladores, con pocos cambios (portabilidad).

Un punto en contra es que tiene una detección pobre de errores, lo cual en ocasiones es problemático para los principiantes.

3.3.2. CARACTERÍSTICAS GENERALES DEL COMPILADOR CODEVISION AVR

El compilador es la aplicación encargada de traducir un lenguaje de alto nivel al código de máquina para una determinada arquitectura, depositándolo en un fichero binario, que un microcontrolador será capaz de ejecutar.

El compilador CODEVISION AVR se basa en proyectos en lenguaje C, e incluye un generador de código automático llamado CODEWIZARD AVR que genera todo el código necesario para la inicialización de los periféricos internos de los microcontroladores AVR, así como de algunos periféricos externos (usando librerías que también incluye). Dichas librerías dan soporte a un gran número de aparatos frecuentemente usados como son pantallas LCD, relojes de tiempo real RTC, sensores de temperatura, UART, entre otros.

CODEVISION dispone también de un programa terminal que puede enviar y recibir archivos y también visualizar los datos recibidos o enviarlos en hexadecimal o ASCII.

3.3.3. FIRMWARE DEL MICROCONTROLADOR DE PROCESAMIENTO

3.3.3.1. Programa principal

Como se observa en la figura 3.11, el programa empieza con la inicialización de pines, configuración de módulos internos y activación de interrupciones. Luego permanece en un bucle infinito, esperando a que se realice una interrupción por desbordamiento del TIMER0 y le indique que variable muestrear a través de un registro bandera.

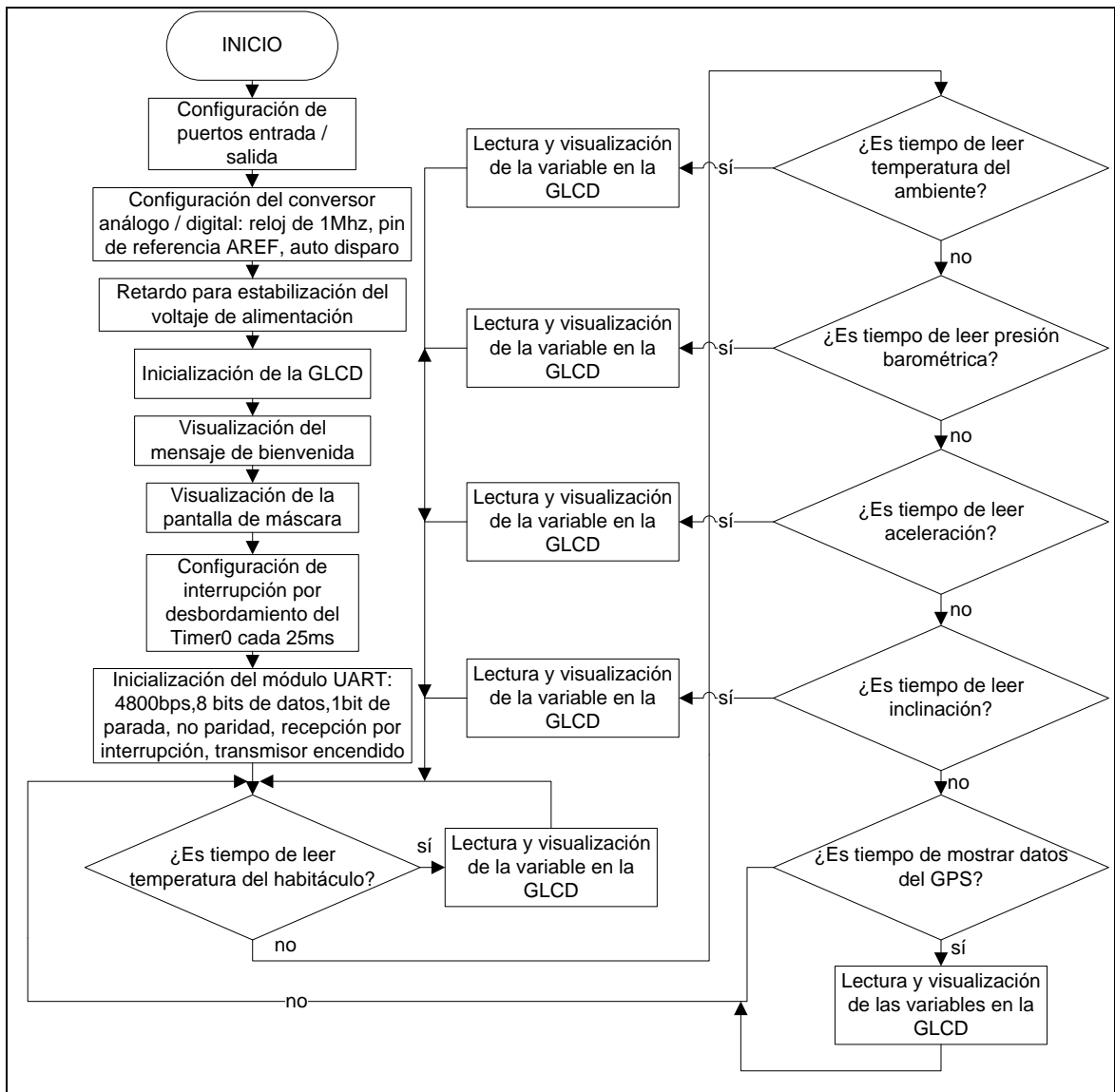


Figura 3.11: Diagrama de flujo del programa principal del microcontrolador

Las variables muestreadas por el programa son:

- Temperatura del habitáculo del vehículo.
- Temperatura del ambiente exterior.
- Presión barométrica.
- Aceleración del vehículo.
- Inclinación.
- Datos de posicionamiento global (GPS).

3.3.3.2. Subrutinas especiales

A continuación se detallan los procedimientos realizados en la digitalización de las variables.

3.3.3.2.1. *Medición de temperatura del habitáculo*

Una característica importante del hardware es que la alimentación y la referencia de voltaje para el convertor análogo – digital, se hacen con 5.115V. Por tanto, el valor resultante de la conversión con la que se adquiere el voltaje, se multiplica por 5.115V y se divide entre 1023 (resolución del convertor).

Este valor estratégico de voltaje hace que el cociente de la división (5.115V/1023) sea exacto, resultando en menores imprecisiones por aproximación en los cálculos.

El valor se multiplica también por 100 debido a que el sensor de temperatura LM35 tiene una respuesta lineal de 10mV por grado centígrado. Así, al simplificar el factor de conversión (1°C/10mV), se obtiene la relación 100°C/ V.

$V = \frac{5.115}{1023} * Valor_{CAD} * 100$	Ecuación 3.4: Digitalización de la temperatura desde el sensor LM35
--	---

El proceso que realiza el sistema para la digitalización y visualización de esta variable se puede observar en la figura 3.12.

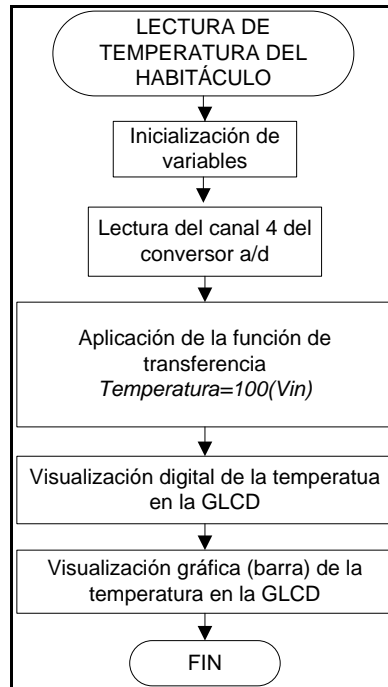


Figura 3.12: Diagrama de flujo de la subrutina de adquisición y visualización de la temperatura del habitáculo

A pesar de que el sensor de temperatura usado puede medir entre -55°C y $+150^{\circ}\text{C}$, el rango de medición del sistema está entre 0°C y 50°C para la visualización gráfica, y entre 0°C y $+150^{\circ}\text{C}$ para la visualización digital. Esto debido a que en muy pocos casos se encontrará en el Ecuador carreteras con temperaturas bajo cero.

3.3.3.2.2. Medición de temperatura del exterior

La subrutina es exactamente igual a la anterior ya que toma datos del mismo tipo de sensor, ubicado remotamente en la parte externa del vehículo. Así, el criterio es el mismo a diferencia de que se adquiere la señal desde el canal 5 del conversor análogo – digital. El diagrama de bloques de la figura 3.13 muestra lo descrito.

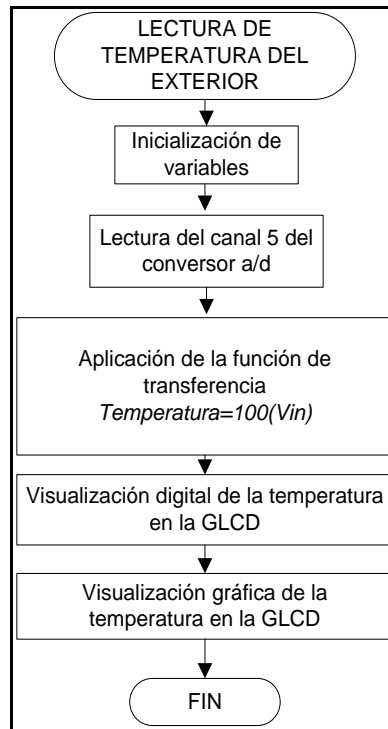


Figura 3.13: Diagrama de flujo de la subrutina de adquisición y visualización de la temperatura exterior

El rango de temperaturas que puede medir el sistema, es el mismo que para la medición de la temperatura interior (0°C a 150°C).

3.3.3.2.3. *Medición de presión barométrica*

El procedimiento de multiplicación del valor obtenido desde el conversor análogo – digital por la resolución del conversor y por el inverso del divisor de voltaje, también se realiza aquí. El valor que se obtiene está en voltios y para transformarlo a presión barométrica, se utiliza la función de transferencia que caracteriza al sensor MPX4115. Esta ecuación es tomada de la hoja de datos del dispositivo y adaptada para las condiciones del hardware del sistema.

$P = 21.7226 * V_{IN} + 10.5556$	Ecuación 3.5: Función de transferencia del sensor MPX4115
----------------------------------	---

En la ecuación 3.5, P representa a la presión barométrica en miles de Pascales (KPa) y V_{IN} al voltaje (V) medido en el canal 6 del conversor análogo – digital del microcontrolador.

La siguiente figura indica el flujo de la subrutina mencionada.

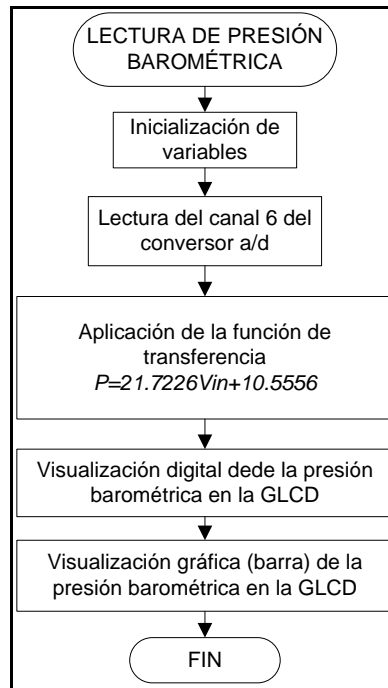


Figura 3.14: Diagrama de flujo de la subrutina de adquisición y visualización de la presión barométrica

Los toques de escala de la medición se encuentran entre 15kPa y 115kPa, el mismo rango que puede medir el sensor.

3.3.3.2.4. Medición de aceleración del vehículo

Esta medición es fruto de la respuesta analógica del acelerómetro MMA7260QT. Luego de transformar el valor resultante del conversor análogo – digital a valores de voltaje, igual que en los procesos anteriores, se utiliza la función de transferencia establecida por las características del sensor dadas en su hoja de datos.

El proceso de determinación del modelo matemático es simple. Únicamente se tiene en cuenta que para el tope de escala de $\pm 1.5g$, el sensor responde incrementando o decrementando $0.8V$ por cada gravedad medida. Cabe resaltar que el voltaje correspondiente a $0g$ tiene un OFFSET equivalente al voltaje de alimentación del sensor, dividido en dos ($3.3V/2=1.65V$). La siguiente es la función de transferencia:

$G = (5/4)(V_{IN} - 1.65)$	Ecuación 3.6: Función de transferencia del sensor MMA7260QT calibrado para $\pm 1.5g$
----------------------------	---

El anterior modelo se aplica a las mediciones de aceleración del eje x (coincidente con el eje longitudinal) y del eje y (coincidente con el eje transversal), en el automóvil. La convención utilizada establece que las gravedades de aceleración (incremento de velocidad en el vehículo) son positivas y las gravedades de deceleración (frenado o decremento de velocidad) son negativas, a lo largo del eje x. Por otro lado, las gravedades con dirección a la derecha son positivas, y a la izquierda son negativas, en el eje y.

En la figura 3.15 se muestra la subrutina correspondiente a esta medición.

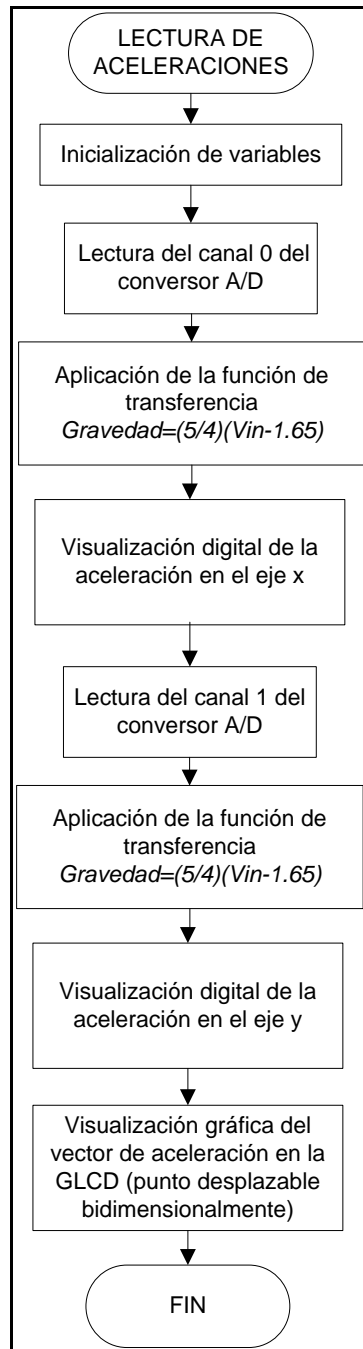


Figura 3.15: Diagrama de flujo de la subrutina de adquisición y visualización de la aceleración del vehículo

La visualización gráfica de la medición con rango de -1.5g hasta +1.5g para los dos ejes, se realiza al representar el vector resultante de las componentes de aceleración en el eje x y eje y.

3.3.3.2.5. Medición de inclinación del vehículo

Este parámetro se mide a partir de las mismas señales de aceleraciones en el eje x y eje y proporcionadas por el sensor MMA7260QT, pero interpretadas y visualizadas de una forma distinta. La interrupción de esta medición se observará en la figura 3.16.

Como se detalló en líneas previas, la aceleración de la gravedad estimula estáticamente a los ejes de medición del sensor, de manera proporcional a su ángulo de posición respecto a la horizontal. Tal es el caso que estáticamente, para un determinado eje en posición horizontal, el valor que dará el sensor será el de OFFSET (voltaje de alimentación dividido entre dos) equivalente a 0g. Por otro lado, si se gira al sensor hasta colocar al mismo eje en 90° respecto a la horizontal, la influencia de la gravedad terrestre hará que la respuesta del sensor sea de +1g o -1g, es decir el voltaje de OFFSET sumado o restado 0.8V, según la dirección en que se giró el dispositivo. De la anterior deducción y teniendo los factores de conversión (90°=1g) y (1g=0.8V), se concluye con la siguiente función de transferencia:

$\text{Ángulo} = 112.5(V_{IN} - 1.65)$	Ecuación 3.7: Función de transferencia del sensor MMA7260QT para medición de ángulo de inclinación
--	--

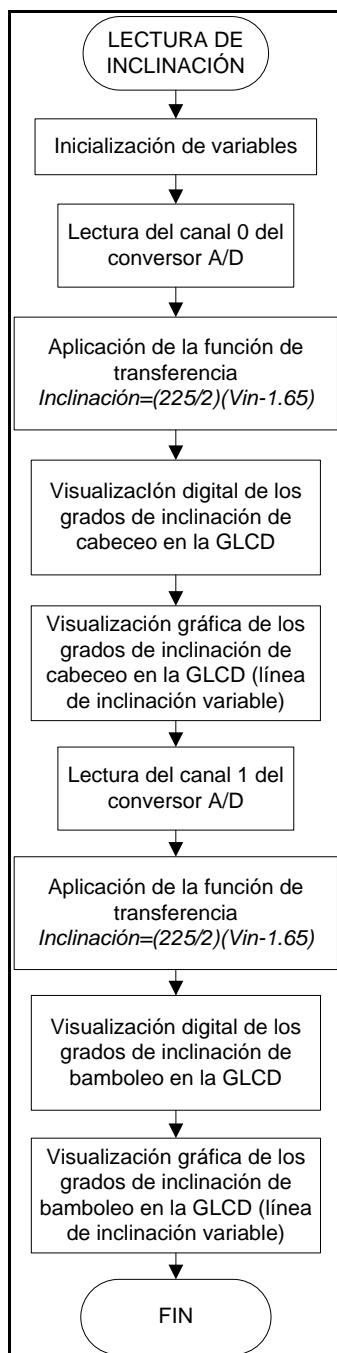


Figura 3.16: Diagrama de flujo de la subrutina de adquisición y visualización de las inclinaciones de bamboleo y cabeceo del vehículo

Las convenciones para estas mediciones limitan un rango de medición comprendido entre -45° y $+45^\circ$ para cabeceo, siendo positivo el giro hacia adelante y negativo el giro hacia atrás. Para bamboleo, se tiene un rango similar

de -45° para la máxima inclinación hacia la izquierda y $+45^\circ$ para la máxima inclinación hacia la derecha.

3.3.3.2.6. *Visualización de datos desde el GPS*

Antes de indicar qué hace el algoritmo para visualización de datos del GPS, es necesario poner énfasis en explicar cómo funciona el módulo GS405.

Este dispositivo se encarga de realizar el procesamiento de toda la información proveniente de la triangulación y comunicación con los satélites del sistema GNSS (sistema global de navegación por satélite). Una vez hecho esto, envía los datos a través del puerto UART a una velocidad nominal de 4800bps.

El protocolo de los mensajes enviados es el NMEA-0183, establecido según su acrónimo por la organización americana NATIONAL MARINE ELECTRONICS ASSOCIATION. Así, el receptor GPS envía por el puerto serial los siguientes tipos de mensajes:

- GGA, datos arreglados del sistema de posicionamiento global.
- GSA, medición de la precisión de lecturas y número de satélites activos GNSS.
- GSV, satélites GNSS a la vista.
- RMC, datos mínimos recomendados del sistema GNSS.

Una vez detallado lo anterior, se puede explicar el tipo de trama que se ha escogido interpretar.

Dada la concepción del sistema, diseñado como prototipo de navegación automotriz, se ha decidido indicar solo datos relevantes dentro de la información GPS. Por lo tanto, el tipo de mensaje que el microcontrolador acepta es el RMC. De esta manera, el programa se encarga de la visualización de longitud, latitud, velocidad respecto a la tierra, hora y fecha UTC (universales coordinadas ajustadas a los relojes atómicos).

Es importante resaltar que las tramas NMEA-0183 son recibidas por el microcontrolador y almacenadas en un búfer de datos. Esto se hace en segundo plano, es decir, mediante interrupciones ante la llegada de cada byte. Luego de que la trama RMC ha llegado completa, la rutina de interrupción autoriza a la rutina de visualización la impresión en la GLCD de la cadena almacenada previamente en el búfer de recepción. El diagrama de flujo de la figura 3.17 detalla lo indicado.

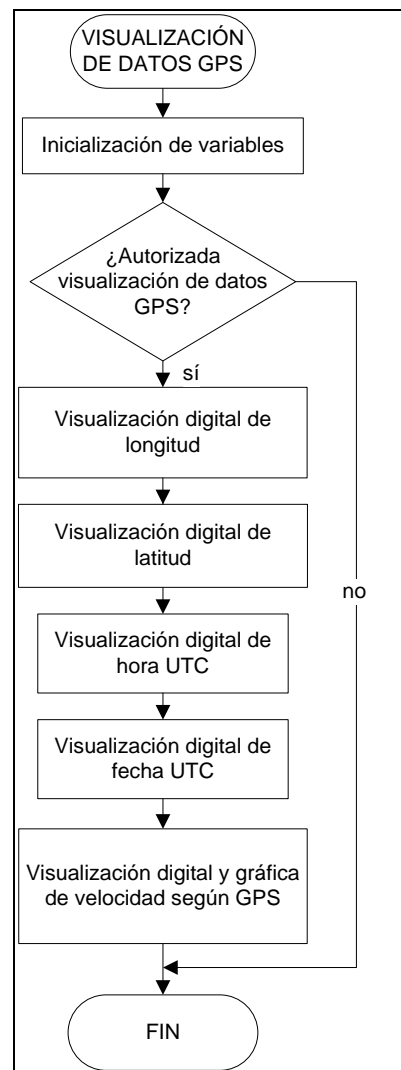


Figura 3.17: Diagrama de flujo de la subrutina de visualización de los datos GPS

3.3.3.3. Interrupciones

Las interrupciones del programa, en orden de prioridad, son:

- Desbordamiento del TIMER0.
- Dato recibido por el módulo UART.

3.3.3.3.1. Desbordamiento del TIMER0

El TIMER0, configurado como temporizador ascendente con desbordamiento cada 24.985ms, se usa para dar la base de tiempo en la lectura de variables. Para ello, se utiliza preescala de 1024. Con la ecuación 3.8 se calcula la temporización descrita:

$T = \frac{1}{f_{osc}} * preescala * (56 - TCNT0)$	Ecuación 3.8: Temporización en el TIMER0
--	--

$$T = \frac{1}{8Mhz} * 1024 * (56 - 61) = 24.985ms$$

El período de desbordamiento medido varias veces, indica cada qué tiempo el sistema adquiere y visualiza una variable. La siguiente tabla refleja lo mencionado:

Tabla III.4: Frecuencias de muestreo de las variables del sistema

FRECUENCIAS DE MUESTREO DE LAS VARIABLES DEL SISTEMA			
Variable	Número de interrupciones del TIMER0	Período de muestreo (Seg)	Frecuencia de muestreo (Hz)
Temperatura del habitáculo del vehículo	40	1	1
Temperatura del ambiente exterior	40	1	1
Presión barométrica	40	1	1
Aceleración del vehículo	10	0.25	4
Inclinación del vehículo	20	0.5	2
Datos de posicionamiento global (GPS)	-	1	1

Esta rutina especial de interrupción, detallada en la figura 3.18, se basa en la activación de autorizaciones cada cierto tiempo preestablecido, las mismas que serán interpretadas por el programa principal al realizar el muestreo del parámetro autorizado.

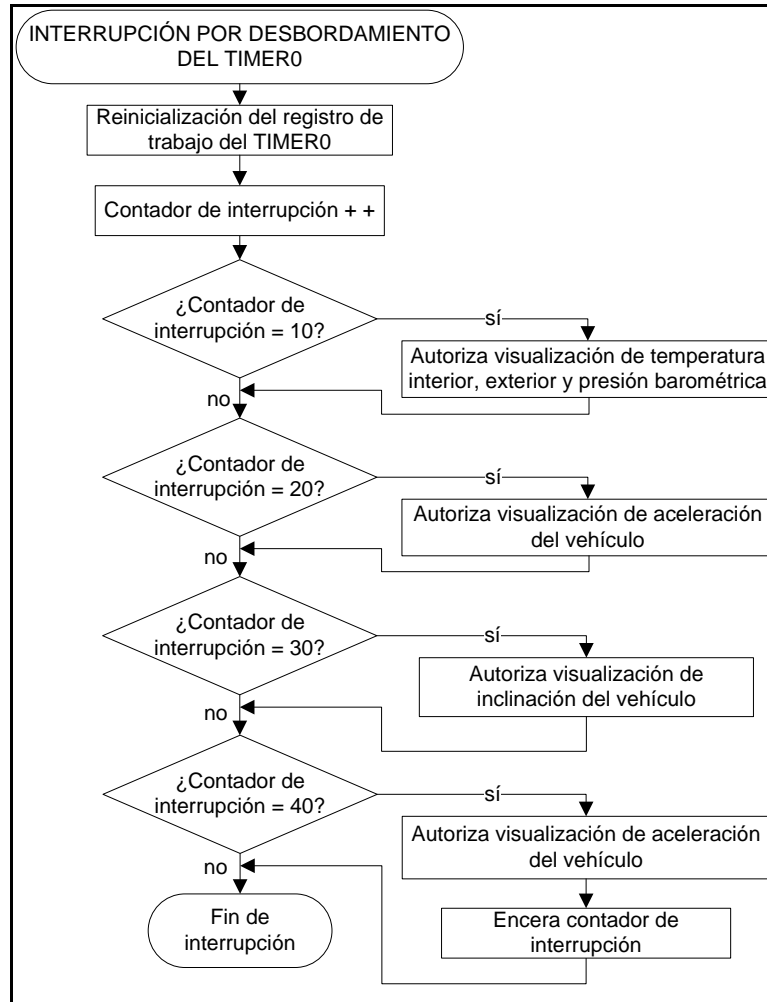


Figura 3.18: Diagrama de flujo de la rutina especial de interrupción por desbordamiento del TIMER0

3.3.3.3.2. *Dato recibido por el módulo UART*

Esta interrupción es la que verdaderamente se encarga de la recepción y verificación de datos provenientes del GPS. La información es recibida desde el módulo GS405 a nivel de bytes. Cada mensaje NMEA adquirido en formato ASCII empieza con un “\$” seguido de “GP” y a continuación, para la trama escogida en este proyecto, las letras “RMC”. Luego se reciben los datos GPS separados por

comas, y por último los caracteres especiales <CR> y <LF>, como se muestra en la figura 3.19.

```
$GPRMC,161229.487,A,3723.2475,N,12158.3416,W,0.13,309.62,120598,*,*10
```

Figura 3.19: Ejemplo de formato de trama NMEA tipo RMC

El diagrama de flujo de la interrupción se muestra en la figura 3.20. Una vez que la rutina recibe el carácter especial <CR> (fin de trama), verifica si la cadena de caracteres recibida corresponde al tipo “\$GPRMC”. Si corresponde, guarda toda la información de la trama en el búfer; si no es el caso, la deshecha.

Luego de verificar una cadena correcta, la subrutina activa un señalizador que le permitirá al programa principal, saber que han llegado nuevos datos GPS y se tienen que imprimir.

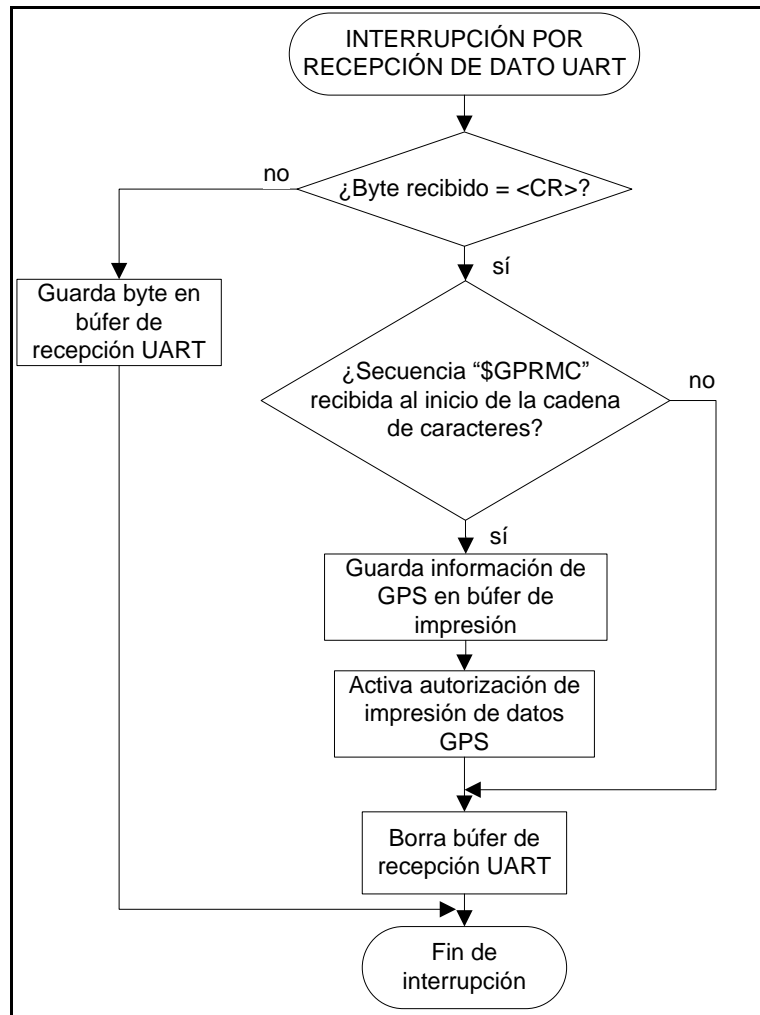


Figura 3.20: Rutina especial de interrupción por recepción UART

3.4. DISEÑO DE LAS PLACAS DE CIRCUITO IMPRESO

El diseño de las placas como se observa en las figuras 3.21 y 3.22, se realizó cuidando que los circuitos de potencia estén lo suficientemente lejos del microcontrolador. Además, dibujando los condensadores de desacople lo más cercano posible a los integrados. Todo esto para eliminar interferencias.

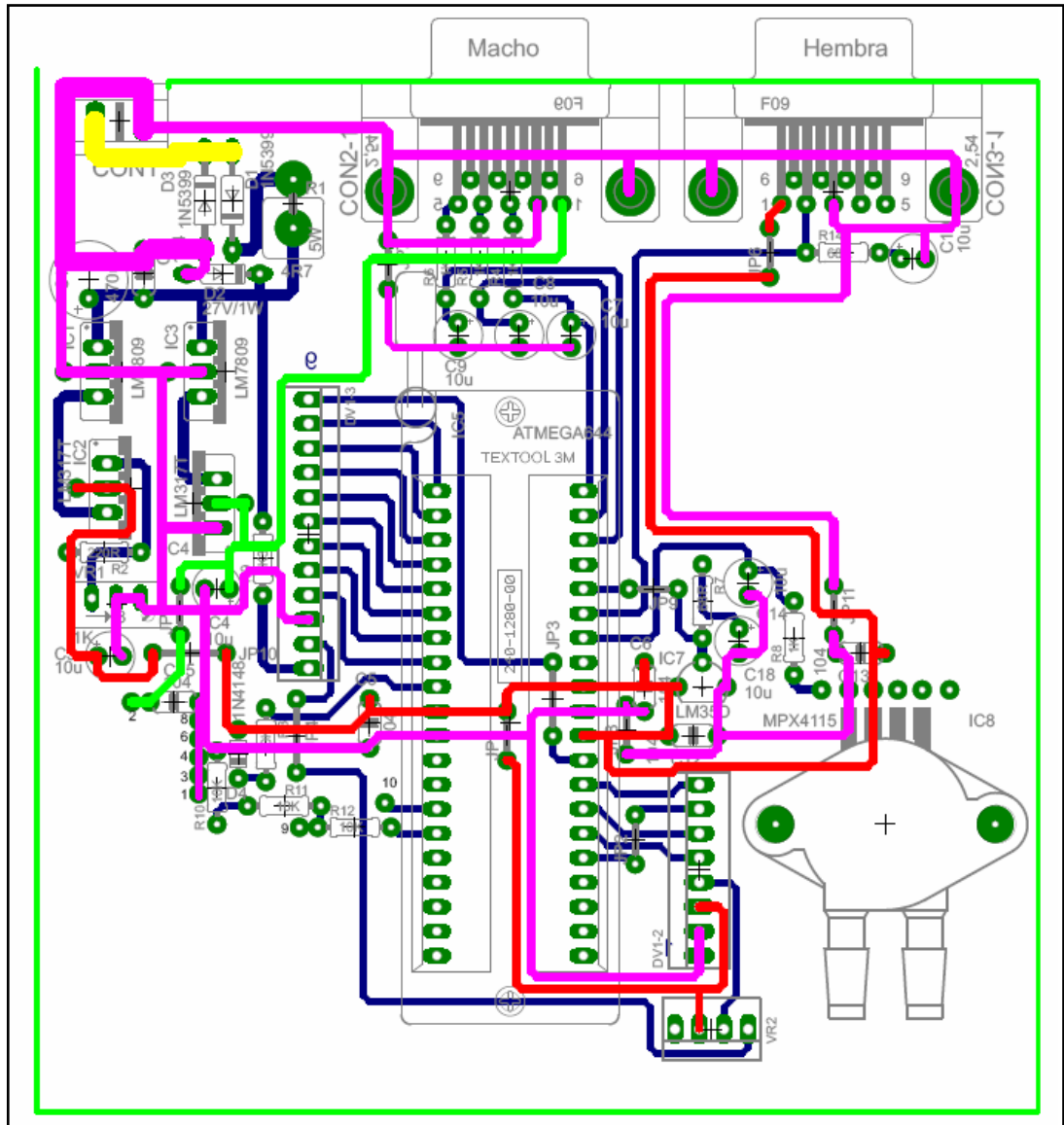


Figura 3.21: Ruteo de la placa principal del módulo (no mostrado con escala)

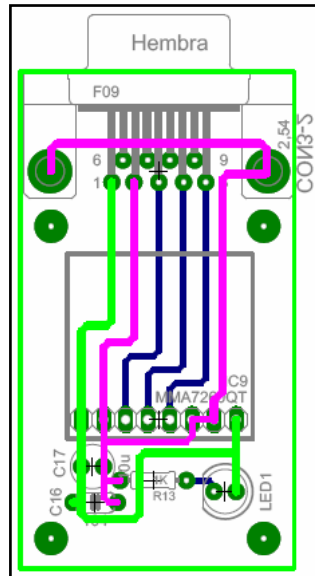


Figura 3.22: Ruteo de la placa del sensor de aceleraciones (no mostrado con escala)

CAPÍTULO IV

IV. IMPLEMENTACIÓN Y PRUEBAS DEL SISTEMA ELECTRÓNICO

El montaje de éste sistema en el vehículo se lo realizó evitando al máximo causar algún tipo de impacto en su cableado.

El sensor de temperatura del ambiente o temperatura exterior, debió ser instalado exteriormente.

La base regulable metálica del sensor de aceleración e inclinación permite encerrar la posición de este elemento, visualizando sus grados en la GLCD.

Los elementos montados fuera del módulo principal, es decir los elementos remotos se encuentran conectados por medio de cable blindado.

La corriente de alimentación para el sistema se recibe directamente de la batería.

4.1. MONTAJE FÍSICO DE LOS SISTEMAS DE SENSADO Y VISUALIZACIÓN

Una vez que las placas impresas están terminadas y montados sus respectivos elementos, se las colocó en cajas (acrílica y metálica).

En la placa principal como se observa en la figura 4.1, se encuentran los componentes electrónicos utilizados para el sensado como son el de temperatura del habitáculo, presión barométrica y posición global, los cuales están incorporados en la placa principal conjuntamente con la GLCD.

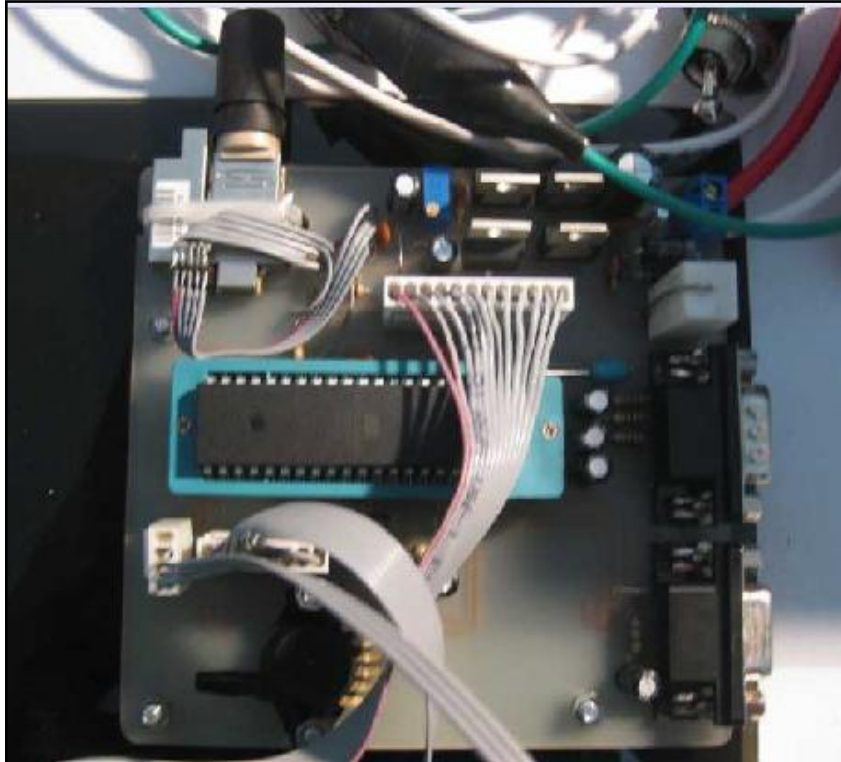


Figura 4.1: Placa del circuito principal terminada del diseño y construcción de un sistema de gestión electrónica de control y posición vehicular

El acelerómetro fue montado en una caja metálica (figura 4.2) para darle mayor seguridad.

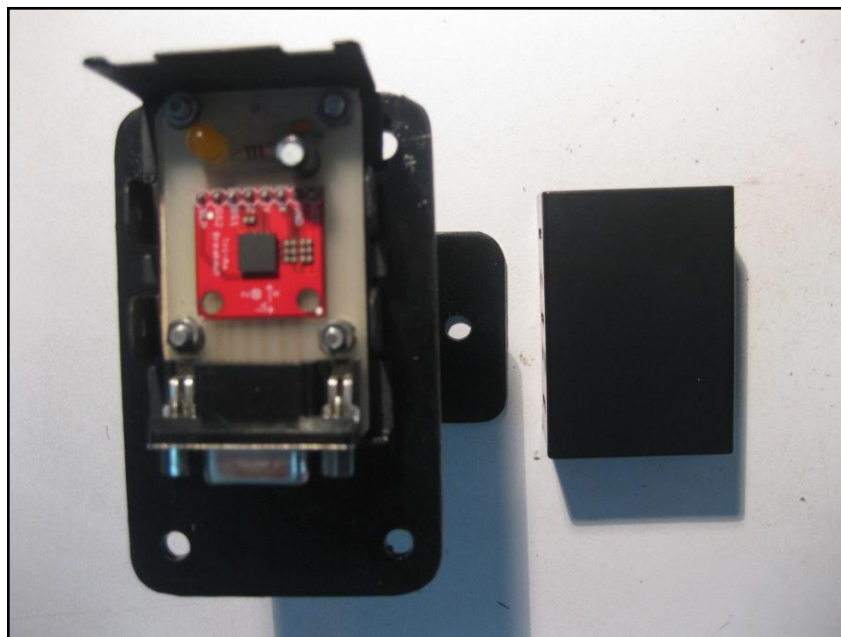


Figura 4.2: Placa terminada del acelerómetro del sistema

En la figura 4.3, apreciamos todos los componentes del sistema.



Figura 4.3: Módulos y cables de conexión

4.1.1. SENSOR DE TEMPERATURA EXTERIOR

Este sensor remoto es estrictamente necesario que se encuentre montado en el exterior del vehículo, es decir en contacto con el ambiente.

En el automotor Suzuki se procedió a instalarlo alejado de los sectores calientes del motor, especialmente del múltiple de escape, ya que se obtendrá un valor totalmente distinto al real. Se deberá proteger al sensor de cualquier contacto con agua, para evitar su desperfecto.

El sensor LM35 desde el circuito principal, se encuentra conectado por medio de cable blindado y un recubrimiento de silicón en la unión del sensor con el cable blindado.

Se instaló el sensor, en el chasis del vehículo por debajo de la carrocería en la parte central (figura 4.4), en este lugar no existirá ningún factor externo que altere la temperatura que se requiere sensar.

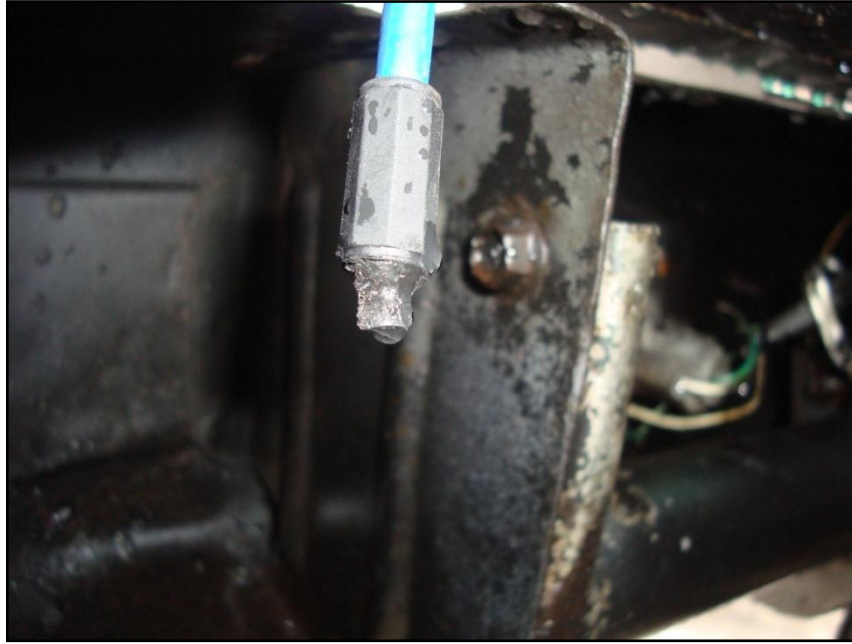


Figura 4.4: Sensor de temperatura exterior

4.1.2. MONTAJE DEL SISTEMA DE VISUALIZACIÓN

En la caja de material acrílico, se encuentra montada la GLCD, como se indicó anteriormente aquí también se encuentran alojados elementos para las demás variables que son mostradas.

Para facilitar el montaje y fijación de estos elementos sobre el tablero del vehículo, se fabricó una caja metálica que también servirá como protección para sus componentes.

Ésta ubicada con su frente hacia el conductor para facilitar la visualización y no provocar distracción alguna mientras observa las variables mostradas en la GLCD del sistema de gestión electrónica de control y posición vehicular.

La sujeción de la caja metálica se lo realizó con un tornillo, en el tablero del vehículo, lo que se puede apreciar en la figura 4.5.



Figura 4.5: Pantalla GLCD montada sobre el tablero del vehículo

4.1.3. CONEXIÓN ELÉCTRICA

Se toma corriente (+) directamente de la batería y tierra (-) a la carrocería, ya que se puede requerir el funcionamiento del sistema de gestión electrónica de control y posición vehicular en cualquier momento, no siempre con el vehículo encendido o en estado para accesorios.

El encendido y apagado se lo realiza con un interruptor de palanca, el cual está instalado en el tablero de control de instrumentos del vehículo, en la parte izquierda (figura 4.6), siendo de fácil acceso y visualización.

Como protección para el sistema, se instaló un fusible de 20A. cerca al módulo.



Figura 4.6: Interruptor de encendido y apagado del sistema

4.1.4. DISPOSITIVO PARA ACELERACIÓN E INCLINACIÓN

Se empezó por instalar la caja que contiene la placa del acelerómetro, en la base regulable metálica, que fue diseñada para que el sensor de aceleración MMA7260QT quede alojado en el centro de gravedad del vehículo, esto se observa en la figura 4.7.

Para el presente caso se procedió a montar dicha base regulable frente a la palanca de cambios, atornillándola a la carrocería. Es necesario encerrar al sensor visualizando en la GLCD (0°) en sus dos lecturas, tanto en la de inclinación vertical como en la horizontal.

Una vez encerrado el acelerómetro se ajusta fuertemente el tornillo que posee la base regulable, para impedir que el sensor varíe su posición.

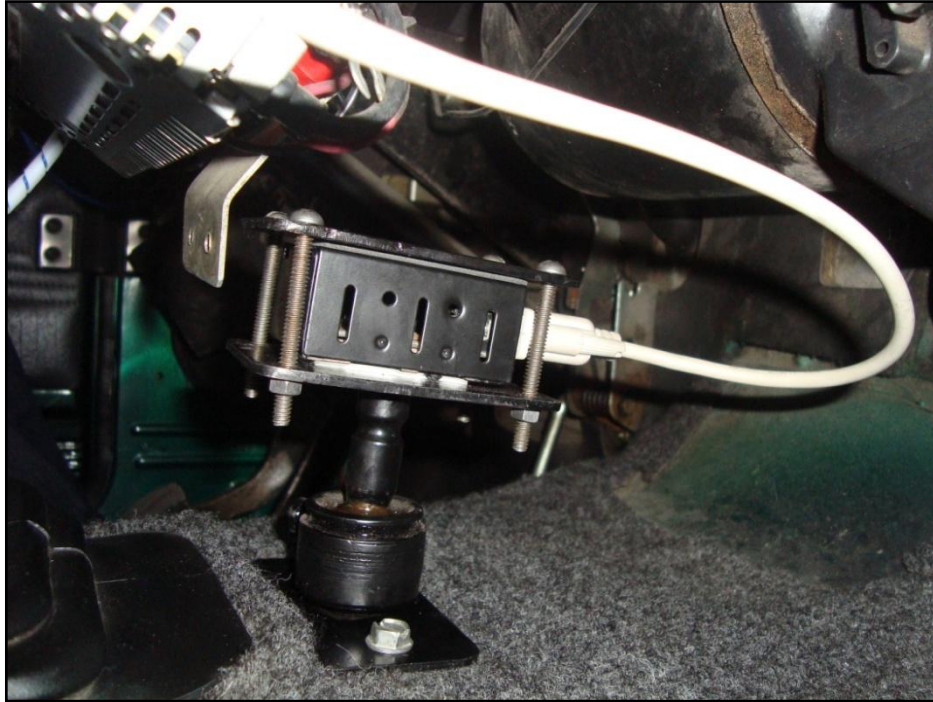


Figura 4.7: Base regulable y acelerómetro montados en el vehículo

4.2. PRUEBAS

La naturaleza programable del proyecto obligó a que se realicen innumerables pruebas en firmware y hardware (figura 4.8, 4.9). Las verificaciones más importantes son las siguientes:

- Comunicación entre el microcontrolador y la pantalla GLCD.
- Adecuada actualización de datos en la GLCD de acuerdo a las frecuencias de muestreo establecidas para cada variable.
- Correspondencia entre los valores medidos de las variables y los valores calculados mediante las funciones de transferencia.
- Apropiada entrega de voltaje desde los reguladores lineales hacia los dispositivos electrónicos.
- Adecuada recepción e interpretación de las diferentes tramas de datos recibidas desde el módulo GPS.

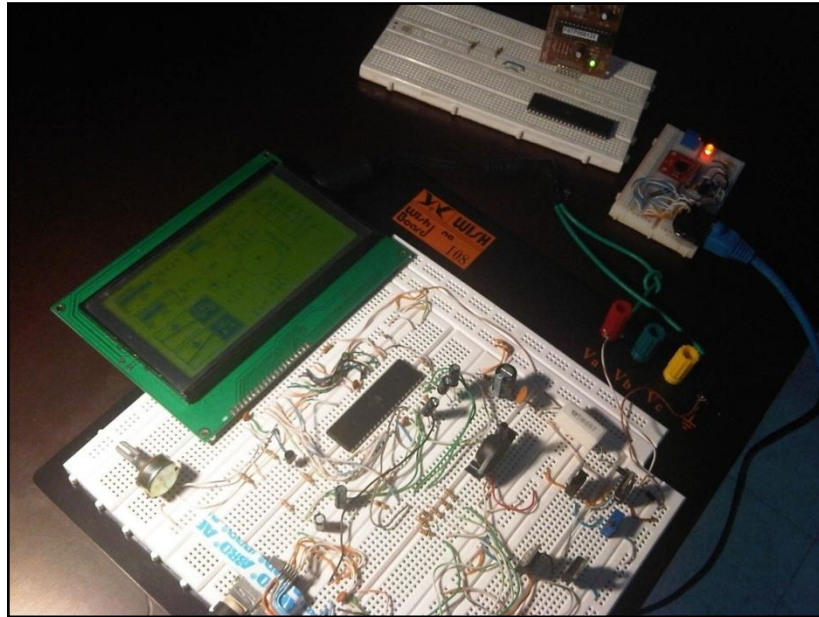


Figura 4.8: Ensayo del sistema completo en tablero de pruebas

Luego de superar todas las verificaciones mencionadas y de haber sido montado en el vehículo, se confirmó el funcionamiento de todo el sistema en conjunto.

Al ser un instrumento de monitoreo, las pruebas de campo realizadas consistieron en tomar datos ante distintas condiciones de funcionamiento y compararlos con lecturas adquiridas desde instrumentos digitales similares y de precisión aceptable.

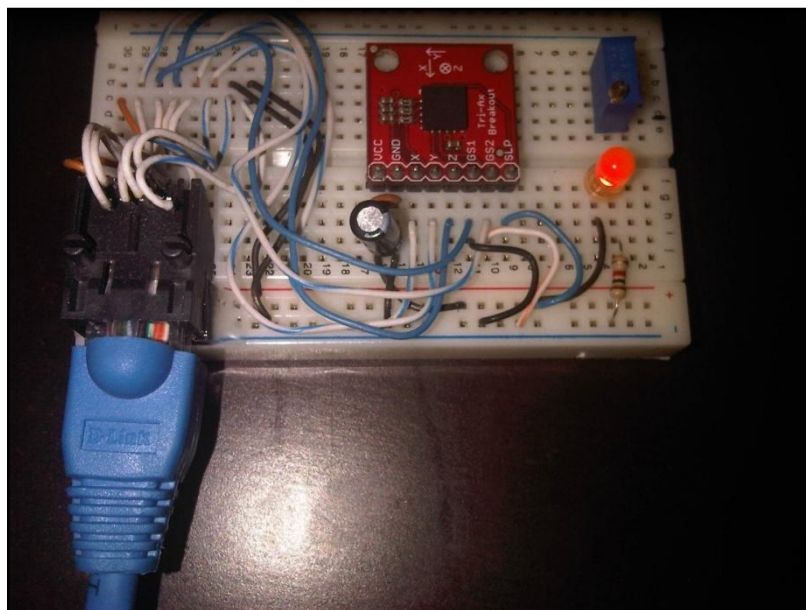


Figura 4.9: Ensayo del acelerómetro en tablero de pruebas

Para las referencias de temperatura interior, temperatura exterior y presión barométrica se utilizó el equipo DIGITAL COMPASS & ALTIMETER de procedencia china, que presta algunos servicios como: compás digital, altímetro, barómetro y termómetro. La tabla IV.1, muestra sus características:

Tabla IV.1: Características técnicas del DIGITAL COMPASS & ALTIMETER

Rango del compás	0° a 359°, 1-16 puntos gráficos
Precisión de altura relativa	+/- 3m
Precisión de altura absoluta	+/- 12m
Rango de temperatura	-20° a +60°C
Precisión de temperatura	+/- 1.0°C
Medida del intervalo de temperatura	3 seg.
Reducción de la presión	0.1 KPa (0.1mmHg, 0.01inHg)
Precisión de la presión absoluta	+/- 1.5kPa

Para la determinación de la fiabilidad del GPS se utilizó el equipo GPS GARMIN ETREX H, el cual es un receptor de GPS que hace posible que las funciones más frecuentes como creación de rutas y WAYPOINTS, sean muy fáciles de realizar. Posee una pantalla gráfica que informa sobre todos los datos de navegación, garantizando también una navegación por satélite fiable y simple. Además presenta las características de la tabla IV.2:

Tabla IV.2: Características técnicas del GPS GARMIN ETREX H

Alimentación	2 pilas AA, 12 V
Receptor	12 canales paralelos
Memoria	500 waypoints alfanuméricos
Velocidad	999 nudos
Interface NMEA	0183
Interface PC	RS232
Duración baterías	18 horas
Dimensiones	50 x 112 x 30 mm

4.2.1. TEMPERATURA DEL HABITÁCULO DEL VEHÍCULO

La prueba se hizo en un día frío (tabla IV.3 y figura 4.10). Consistió en abrir las puertas del vehículo hasta que exista un equilibrio térmico entre el habitáculo y el ambiente. Luego de esto, se cerraron las puertas, ventanas y se encendió el

vehículo y su calefacción. Se tomaron muestras conforme iba subiendo la temperatura del interior.

Tabla IV.3: Mediciones de temperatura en el habitáculo del automóvil

Muestra	Lectura Patrón (°C)	Lectura Sistema (°C)	%Error
1	9	10	-11,111
2	12	13	-8,3333
3	15	16	-6,6667
4	18	19	-5,5556
5	21	22	-4,7619
6	24	25	-4,1667
7	27	28	-3,7037
8	30	31	-3,3333
9	33	33	0
10	36	36	0

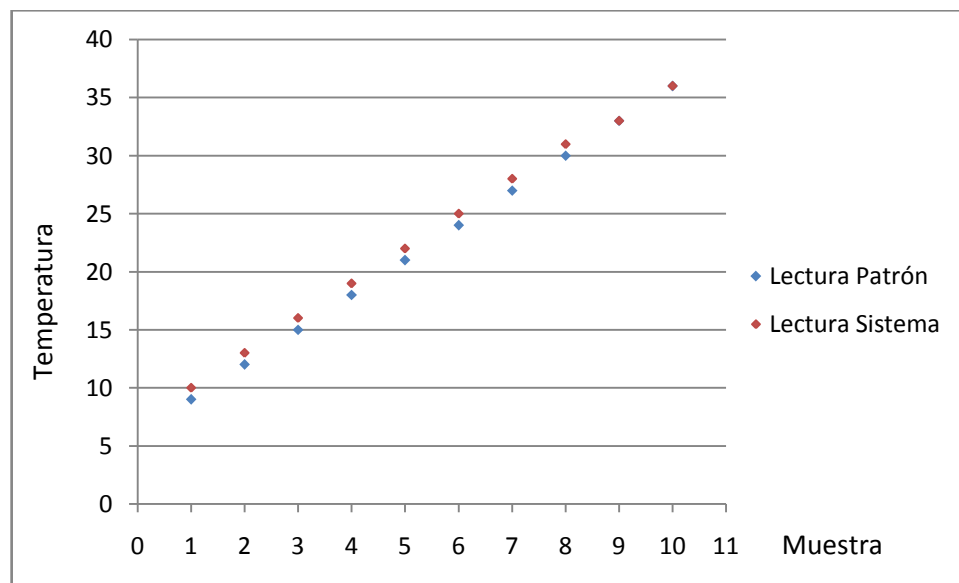


Figura 4.10 Diagrama de dispersión de mediciones de temperatura interior

$y = 3x + 6$	Ecuación 4.1: Lectura patrón de la temperatura de la interior
$y = 2.903x + 7.333$	Ecuación 4.2: Lectura del sistema de la temperatura interior

4.2.2. TEMPERATURA DEL AMBIENTE EXTERIOR

Esta prueba tomó varias horas para su realización (tabla IV.4 y figura 4.11) Consistió en tomar medidas del ambiente a lo largo de todo un día, esperando las fluctuaciones de temperatura.

Tabla IV.4: Mediciones de temperatura del ambiente

Muestra	Lectura Patrón (°C)	Lectura Sistema (°C)	%Error
1	8	8	0
2	10	10	0
3	12	12	0
4	14	14	0
5	16	16	0
6	18	18	0
7	20	20	0
8	22	22	0
9	24	24	0
10	26	26	0

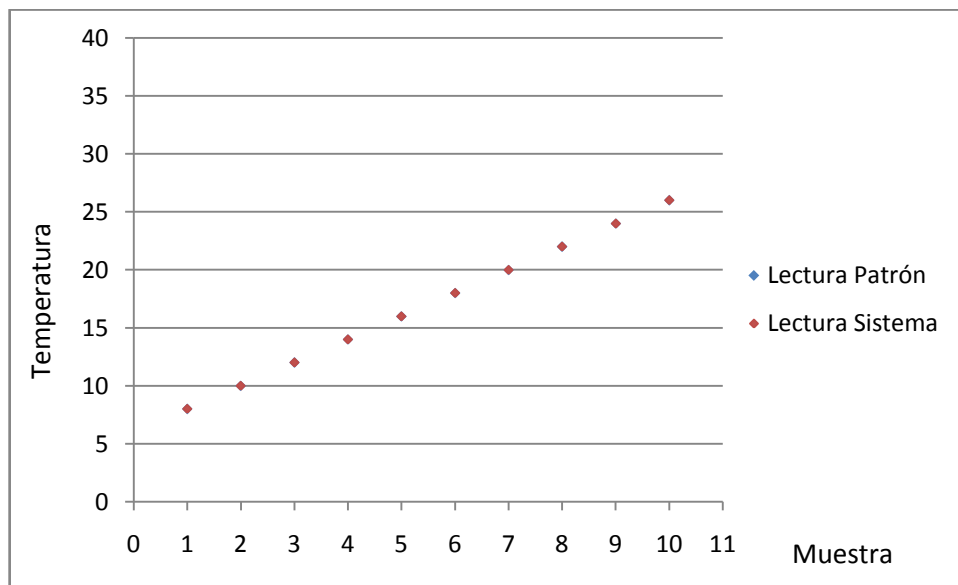


Figura 4.11: Diagrama de dispersión de mediciones de temperatura exterior

$y = 2x + 6$	Ecuación 4.3: Lectura patrón de la temperatura exterior
$y = 2x + 6$	Ecuación 4.4: Lectura del sistema de la temperatura exterior

4.2.3. PRESIÓN BAROMÉTRICA

La presión barométrica en similares condiciones del ambiente, para varios puntos de una misma ciudad, no tiene una variación significativa (tabla IV.5 y figura 4.12). Por esta razón se decidió tomar lecturas a lo largo de un trayecto que implique dos puntos geográficos separados por varios cientos de metros de altura sobre el nivel del mar.

Se escogió el recorrido comprendido entre Latacunga (2800msnm) y Zumbahua (3600msnm), a lo largo del cual, fueron tomadas varias muestras.

Tabla IV.5: Mediciones de presión barométrica

Muestra	Lectura Patrón (KPa)	Lectura Sistema (KPa)	% Error
1	71,9	71,8	0,13908
2	71,4	71,3	0,14006
3	71	70,9	0,14085
4	70,5	70,4	0,14184
5	70	70	0
6	69,6	69,6	0
7	69,1	69,1	0
8	68,6	68,6	0
9	68,1	68,1	0
10	67,6	67,6	0

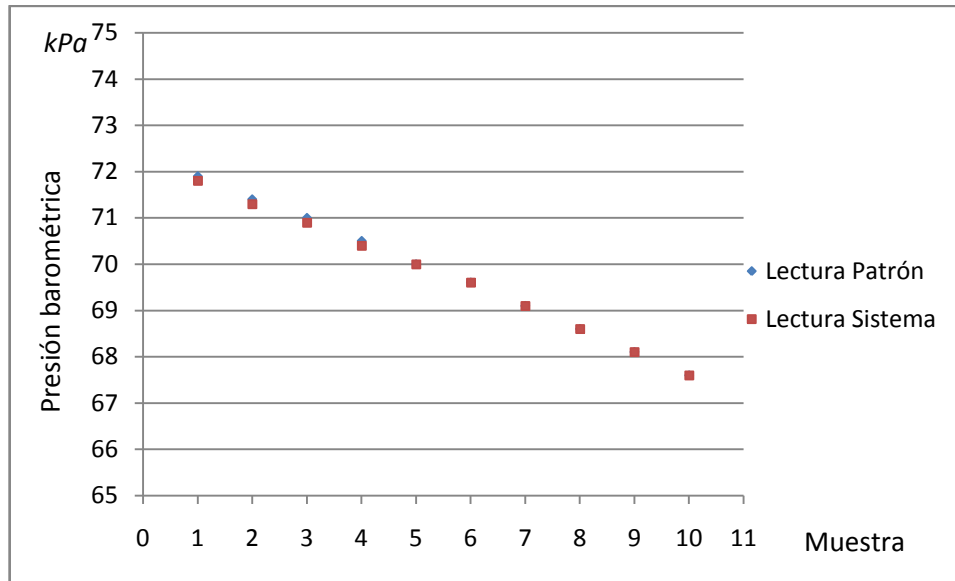


Figura 4.12: Diagrama de dispersión de mediciones de presión barométrica

$y = -0.475x + 72.39$	Ecuación 4.5: Lectura patrón de presión barométrica
$y = -0.460x + 72,27$	Ecuación 4.6: Lectura del sistema de presión barométrica

4.2.4. INCLINACIÓN DEL VEHÍCULO

Para esta medición se recurrió a un nivel de burbuja.

Para determinadas inclinaciones del vehículo, se tomó como medida patrón a la desviación angular existente entre cierta línea de referencia graficada cerca del centro de gravedad del automóvil, y la horizontal determinada por el nivel.

Observamos las variaciones obtenidas en la tabla IV.6 y en la figura 4.13.

Tabla IV.6: Mediciones de inclinación del vehículo

Muestra	Lectura Patrón (°)	Lectura Sistema (°)	% Error
1	25,5	25	1,96078
2	20,3	20	1,47783
3	15,2	15	1,31579
4	10,1	10	0,9901
5	5	5	0
6	2,5	2,5	0
7	0	0	0
8	-2,5	-2,5	0
9	-5	-5	0
10	-10,2	-10	1,96078
11	-15,3	-15	1,96078
12	-20,4	-20	1,96078
13	-25,5	-25	1,96078

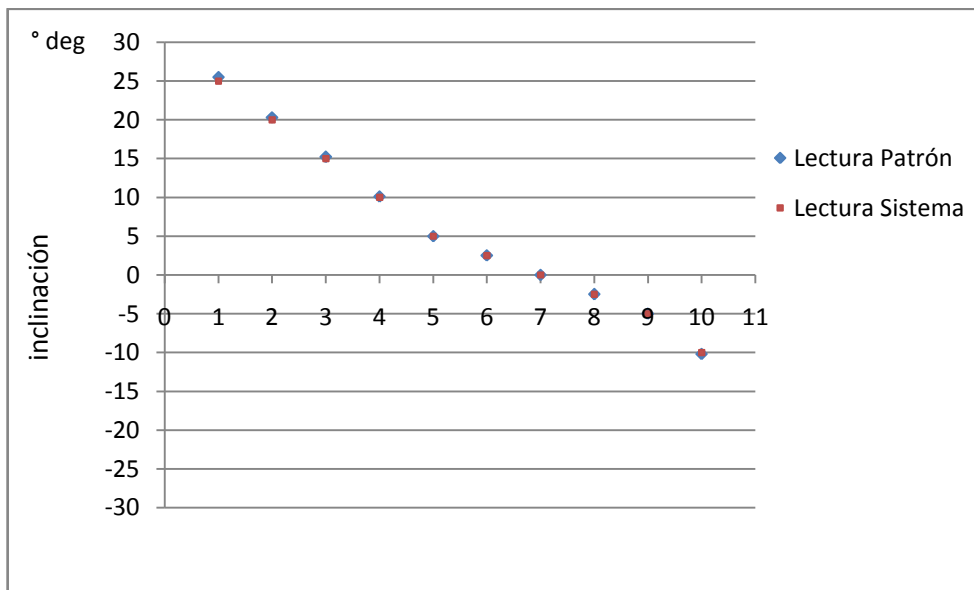


Figura 4.13: Diagrama de dispersión de mediciones de inclinación

$y = -3.755x + 26.74$	Ecuación 4.7: Lectura patrón de inclinación del vehículo
$y = -3.697x + 26.33$	Ecuación 4.8: Lectura del sistema de inclinación del vehículo

4.2.5. DATOS DE POSICIONAMIENTO GLOBAL (GPS)

Las mediciones de latitud, longitud y velocidad respecto a la tierra, fueron muestreadas en el autódromo de Yahuarcocha³. En la determinación de longitud y latitud se tomaron 10 muestras a lo largo de los 10Km de extensión de la pista.

4.2.5.1. Latitud

Debido a que las lecturas variaron en décimas de minuto, se hizo el análisis comparativo orientado a estas fracciones (tabla IV.7 y figura 4.14).

Tabla IV.7: Mediciones de latitudes

Muestra	Orientación	Grados	Minutos	Fracciones de min. Patrón	Fracciones de min.sistema	% Error
1	N	0	22	0,581	0,5715	1,635111876
2	N	0	22	0,4564	0,4564	0
3	N	0	22	0,1403	0,1384	1,354240912
4	N	0	21	0,5923	0,59	0,388316731
5	N	0	21	0,3212	0,3255	-1,33872976
6	N	0	21	0,7537	0,7683	-1,93711026
7	N	0	22	0,3237	0,3261	-0,74142725
8	N	0	22	0,7514	0,7619	-1,39739154
9	N	0	23	0,0162	0,0159	1,851851852
10	N	0	22	0,7555	0,7547	0,105890139

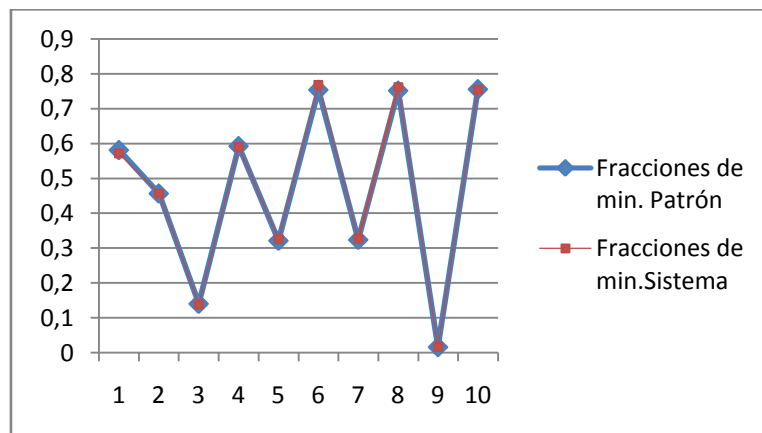


Figura 4.14: Diagrama de dispersión de mediciones de latitud

³ Autódromo de YAHUARCOCHA: Pista de 3.650 km de longitud, ubicada en Ibarra-Ecuador.

$y = 0.007x + 0.430$	Ecuación 4.9: Lectura patrón de fracciones de minuto de latitud
$y = 0.008x + 0.426$	Ecuación 4.10: Lectura del sistema de fracciones de minuto de latitud

4.2.5.2. Longitud

Aquí se recurrió al mismo criterio utilizado para el análisis comparativo de los valores de latitud (tabla IV.8 y figura 4.15).

Tabla IV.8: Mediciones de longitudes

Muestra	Orientación	Grados	Minutos	Fracciones de min. Patrón	Fracciones de min.sistema	% Error
1	O	78	6	0,6556	0,655	0,091519219
2	O	78	6	0,6398	0,6375	0,35948734
3	O	78	6	0,4708	0,4652	1,189464741
4	O	78	6	0,3041	0,2974	2,203222624
5	O	78	5	0,9915	0,9885	0,302571861
6	O	78	5	0,4488	0,4329	3,542780749
7	O	78	5	0,2454	0,243	0,97799511
8	O	78	5	0,4076	0,4036	0,981354269
9	O	78	5	0,6949	0,6839	1,582961577
10	O	78	5	0,9877	0,9876	0,010124532

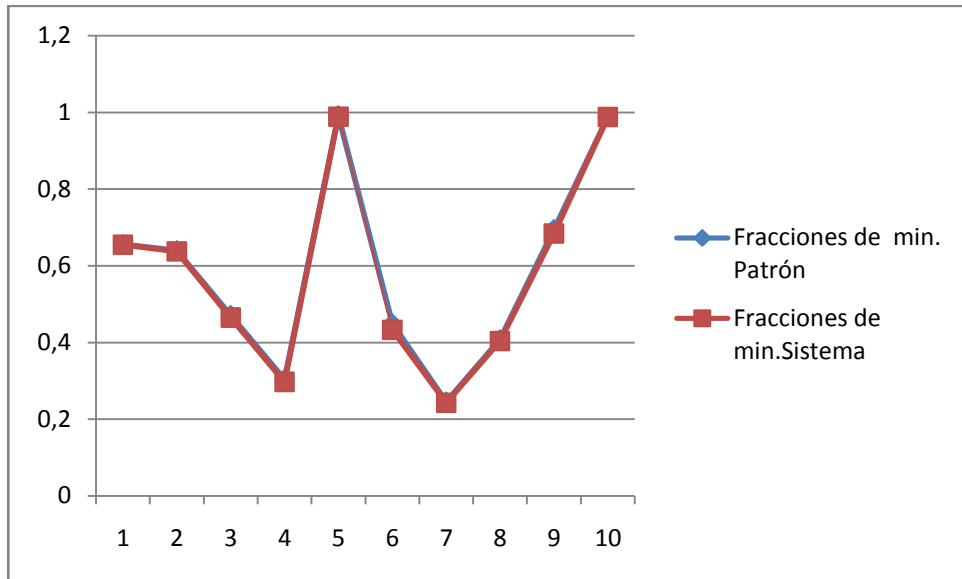


Figura 4.15: Diagrama de dispersión de mediciones de longitud

$y = 0.014x + 0.506$	Ecuación 4.11: Lectura patrón de fracciones de minuto de longitud
$y = 0.013x + 0.503$	Ecuación 4.12: Lectura del sistema de fracciones de minuto de longitud

4.2.5.3. Velocidad

El patrón de comparación de velocidad se tomó desde el velocímetro del vehículo (tabla IV.9 y figura 4.16).

Tabla IV.9: Mediciones de velocidades

Muestra	Velocidad patrón(kph)	Velocidad sistema(kph)	% Error
1	10	10,9	-9
2	20	18,23	8,85
3	30	27,8	7,33333333
4	40	37,5	6,25
5	50	47,1	5,8
6	60	57,57	4,05
7	70	67,32	3,82857143
8	80	77,47	3,1625

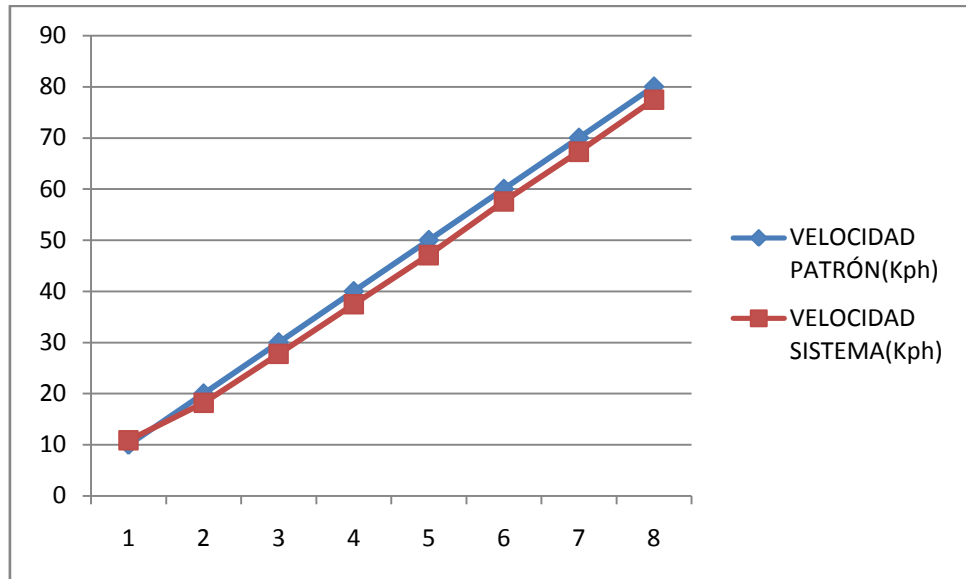


Figura 4.16: Diagrama de dispersión de mediciones de velocidad

$y = 10x$	Ecuación 4.13: Lectura patrón de velocidad
$y = 9.647x - 0.425$	Ecuación 4.14: Lectura del sistema de velocidad

4.3. DESEMPEÑO GENERAL DEL SISTEMA

De las pruebas indicadas anteriormente se puede determinar que, de todas las mediciones se obtuvieron valores completamente satisfactorios, en relación a los patrones utilizados. En la tabla IV.10, se observa el error máximo obtenido con cada una de las variables medidas.

Tabla IV.10: Error máximo de cada prueba ejecutada

VARIABLE MEDIDA	ERROR MÁXIMO (%)
Temperatura del habitáculo del vehículo	11.111
Temperatura del ambiente exterior	0
Presión Barométrica	0,14085
Inclinación del vehículo	1.96
Latitud	1,93711026
Longitud	3,542780749
Velocidad	9

La temperatura del habitáculo del vehículo se desvía en un grado aproximadamente, debido a que el sensor de temperatura LM35 se encuentra ubicado en el interior de la caja de lámina acrílica. El calor generado por los diferentes elementos electrónicos, en especial los reguladores de voltaje, afectan la medición.

En lo referente a la temperatura del exterior no existen errores, por lo que se deduce que el sistema está perfectamente calibrado.

Como resultado de la comparación entre la presión barométrica patrón y la tomada por el dispositivo, se obtuvo un error prácticamente imperceptible. Se presume que esta desviación es la misma prevista por el fabricante del sensor MPX4115.

Al interpretar las mediciones de la inclinación del vehículo, se concluye que la desviación existente se debe únicamente a la aproximación a una cifra decimal que realiza el algoritmo.

Para las tolerancias existentes entre los valores GPS del sistema y los valores patrón, no se puede concluir ningún tipo de falla en el dispositivo, ya que la adquisición de datos es digital. Las imprecisiones dependen de la propia sensibilidad del módulo receptor GPS utilizado.

De manera general, las pruebas de funcionamiento del sistema completo en el vehículo, indican que el dispositivo es fiable y sensible. Por lo tanto, su implementación sobre cualquier vehículo es recomendable.

4.4. PRESUPUESTO

El presupuesto que describe los costos de los elementos del módulo se aprecia en la tabla IV.11.

Tabla IV.11: Costos de componentes electrónicos del módulo para gestión electrónica de control y posición vehicular

DESCRIPCIÓN	CANTIDAD	VALOR UNITARIO	VALOR TOTAL
Microcontrolador ATMEGA644	1	50.00	50.00
Regulador de voltaje variable LM317T	1	0.80	0.80
Regulador de voltaje a 9V LM7809	2	0.80	1.60
Regulador de voltaje a 3.3V LM1117T	1	1.00	1.00
Conector MOLEX de 12 pines	2	2.00	4.00
Conector MOLEX de 8 pines	2	1.50	3.00
Conector MOLEX de 4 pines	1	0.80	0.80
Conector DB9 acodado hembra	1	0.70	0.70
Conector DB9 acodado macho	1	0.70	0.70
Módulo receptor GPS GS405	1	145.00	145.00
Módulo GLCD 240x128 con BACKLIGHT	1	100.00	100.00
Potenciómetro de 100K	1	0.30	0.30
Sensor de temperatura LM35D	2	5.00	10.00
Sensor de presión barométrica MPX4115	1	50.0	50.00
Sensor de aceleración en 3 ejes MMA7260QT	1	52.00	52.00
Caja de lámina acrílica para alojamiento del dispositivo electrónico	1	15.00	15.00
Caja metálica para alojamiento del sensor G	1	3.00	3.00
Base regulable para montaje del sensor G	1	15.00	15.00
Base para fijación de la caja de lámina acrílica	1	25.00	25.00
Cable blindado de 9 conductores con terminales DB9	1	5.00	5.00
Cable plano de 20 conductores(1/2 METRO)	1	3.00	3.00
Zócalo ZIF de 40 pines	1	6.00	6.00
Bornera de tornillo de 2 pines	1	0.30	0.30
Placa de fibra de vidrio ,incluido manufactura de la PCB	1	15.00	15.00
Elementos de soldadura	1	5.00	5.00
Elementos varios (resistencias, capacitores y diodos)	1	10.00	10.00
TOTAL (USD)			522.20

A continuación se presenta un detalle general (tabla IV.12) de todos los gastos realizados en el diseño y construcción del módulo para gestión electrónica de control y posición vehicular:

Tabla IV.12: Costo total del diseño y construcción del módulo para gestión electrónica de control y posición vehicular

INGENIERÍA E INFORMACIÓN		550
Colaboración científica	400	
Investigación	150	
COSTOS DIRECTOS		902.20
Elementos eléctricos y electrónicos	522.20	
CodeVisionAVR V2.03.04	190	
Programador para AVR's STK500	70	
Edición de trabajo escrito	120	
IMPREVISTOS		330
Transporte y desplazamiento	180	
Otros	150	
COSTO TOTAL (USD)		1782.20

4.5. ANÁLISIS COSTO – BENEFICIO

- Una particularidad del sistema en cuestión es que no existe su similar en el mercado.
- El prototipo cumple con todas las características para poder ser implementado en cualquier automóvil: versatilidad, capacidad de reprogramación, respuesta eficiente. Su costo es relativamente bajo y tiene la ventaja de estar fabricado con elementos disponibles en el medio.
- El impacto de su implementación sobre los sistemas del automóvil, es exiguo. Requiere únicamente de alimentación eléctrica ya que todos los sensores son independiente.

V. CONCLUSIONES

- Se diseñó, construyó e implemento el SISTEMA DE GESTIÓN ELECTRÓNICA DE CONTROL Y POSICIÓN VEHICULAR.
- La inserción de varias tecnologías de sensores para la determinación de variables de situación geográfica, condiciones ambientales y ergonomía en la conducción, hacen de este prototipo de gestión electrónica automotriz, un dispositivo único en su género.
- Cumpliendo con los requerimientos propuestos en su creación, algunas de las características del dispositivo son: impacto mínimo en el vehículo, velocidad de procesamiento aceptable, precisión en las variables adquiridas y facilidad de interpretación de la interfaz gráfica.
- Los elementos electrónicos con los que se fabricó el mecanismo, a pesar de provocar su encarecimiento, son dispositivos accesibles y de última tecnología.
- El correcto desempeño de este mecanismo se debe al software usado para su desarrollo. El compilador CODEVISION AVR permitió la programación del firmware del microcontrolador con relativa facilidad. PROTEUS disminuyó el tiempo de diseño al permitir simular el hardware y firmware. Además, EAGLE facilitó el diseño de los diagramas electrónicos.
- Luego de implementar el módulo en el vehículo SUZUKI SAMURAI SJ413 y realizar las pruebas de campo, se determinó que el sistema de gestión electrónica de control y posición vehicular es un prototipo eficiente y versátil, lo cual justifica su costo.
- El manual de usuario realizado es una herramienta que facilitará la familiarización del conductor con el sistema.

VI. RECOMENDACIONES

- Ubicar el módulo en un lugar donde no obstaculice la visibilidad del conductor, además donde pueda recibir las señales del GPS sin interferencia.
- Las rutinas de programación para visualización gráfica en GLCD y los algoritmos de interpretación de los sensores, pueden servir de referencia para realizar sistemas más complejos de instrumentación electrónica en el automóvil.
- Utilizar un lenguaje de programación en el que se pueda realizar varias funciones en pocas instrucciones.
- Incentivar el desarrollo científico en los alumnos, para de ésta forma implementar en nuestro medio, sistemas con prestaciones innovadoras.
- Seguir las instrucciones de instalación del sistema para evitar daños en el mismo.

VII. BIBLIOGRAFÍA

- ATMEL CORPORATION. “8 – Bit AVR Microcontroller with 16 / 32 / 64Kbytes In – System Programmable Flash”. Editorial Atmel Corporation, USA, 2007.
- ATMEL CORPORATION. “Getting Started with the CodeVisionAVR C Compiler”. Editorial Atmel Corporation, USA, 2007.
- FISH P.: “Electronic Noise and Low Noise Design”. Editorial”. Editorial Mc Graw Hill, México, 1994.
- GADRE D.: “Programming and Customizing the AVR Microcontroller”. Editorial Mc Graw Hill, USA, 2001.
- IBRAHIM D.: “Microcontroller Based Applied Digital Control”. Editorial John Wiley & Sons, Inglaterra, 2006.
- JOHNSON D.: “Análisis Básico de Circuitos Eléctricos”. Editorial Prentice, México, 1995.
- MOMPIM J.: “Electrónica y automática industriales”. Editorial Marcombo Boixareu, España, 1979.
- PARDUE J.: “C Programming for Microcontrollers”. Editorial Smiley Micros, USA, 2005.
- RAMOS G.: “Electrónica Digital y Circuitos Integrados”. Editorial CEKIT, Colombia, 2000.
- VALENCIA R.: Aplicaciones Electrónicas con Microcontroladores, Editorial Microtel, Ecuador, 2008.

VIII. ANEXOS

**ANEXO A. MANUAL DE USUARIO DEL SISTEMA DE
GESTIÓN ELECTRÓNICA DE CONTROL Y POSICIÓN
VEHICULAR**

MANUAL DE USUARIO DEL SISTEMA DE GESTIÓN ELECTRÓNICA DE CONTROL Y POSICIÓN VEHICULAR

DESCRIPCIÓN

El módulo de gestión electrónica de control y posición vehicular, es una herramienta que permite visualizar de una manera sencilla y exacta valores de variables del ambiente (temperatura y presión barométrica), de ergonomía en la conducción (vectores de aceleración) y de situación (posición global).

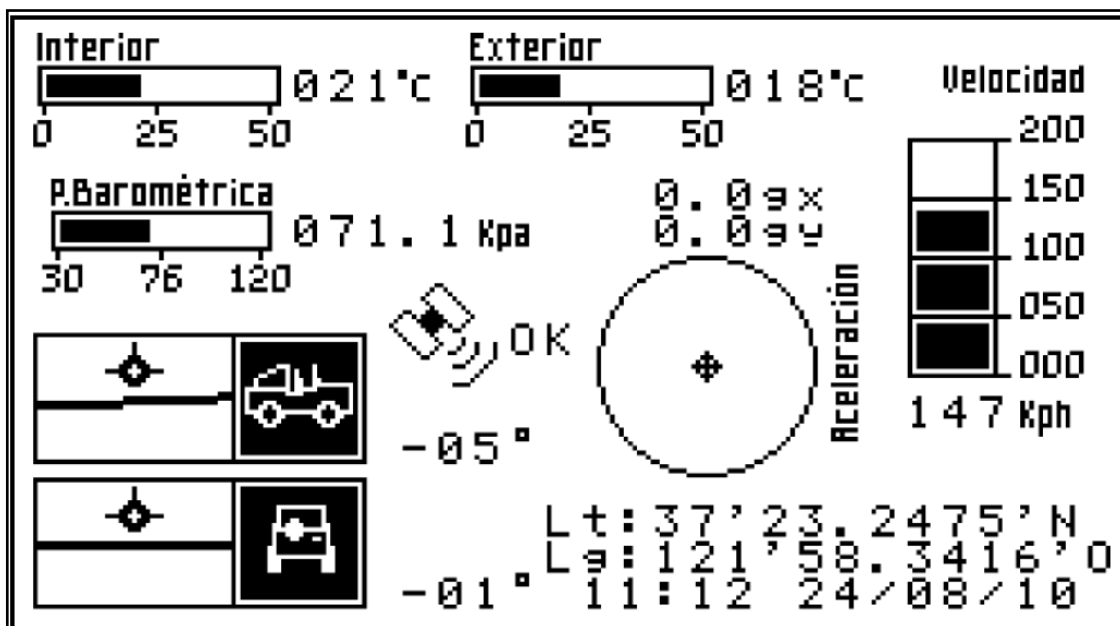
A continuación se muestra una tabla con los valores mínimos y máximos que cada sensor tendrá.

Escalas de los sensores

Sensores	Valor mínimo	Valor máximo
Interior	0°C	50°C
Exterior	0°C	50°C
P.Barométrica	30Kpa	120Kpa
Aceleración	X=0g Y=0g	X=1.5g Y=1.5g
Inclinación	0°	45°
Velocidad	0Kph	200Kph

FUNCIONAMIENTO

Al encender el módulo, aparecerá la siguiente pantalla con los indicadores y valores que arrojen los sensores y el GPS en ese instante:

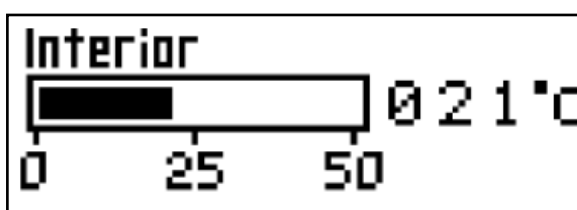


DETALLE DE CADA UNA DE LAS VARIABLES VISUALIZADAS EN LA PANTALLA

VARIABLES DEL AMBIENTE

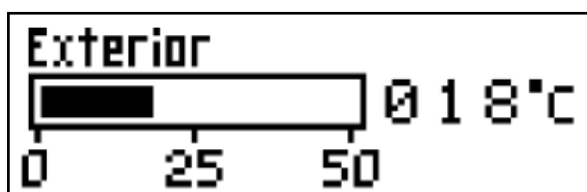
Interior

Muestra mediante una barra, la variación de temperatura en grados centígrados, en el interior del vehículo, valor que se expresa numéricamente al lado derecho de la barra.



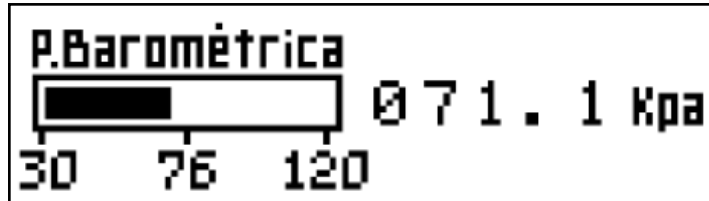
Exterior

Muestra mediante una barra, la variación de temperatura en grados centígrados, en el exterior del vehículo, valor que se expresa numéricamente al lado derecho de la barra.



P. Barométrica

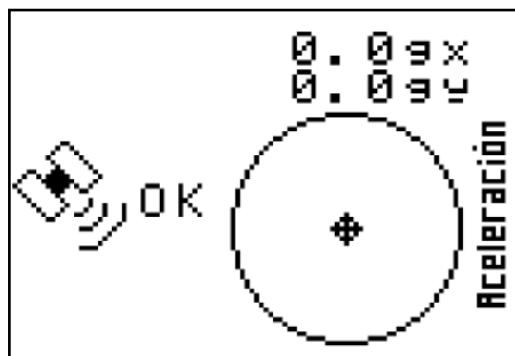
Muestra mediante una barra, la variación de la presión barométrica en KiloPascales, valor expresado numéricamente al lado derecho de la barra.



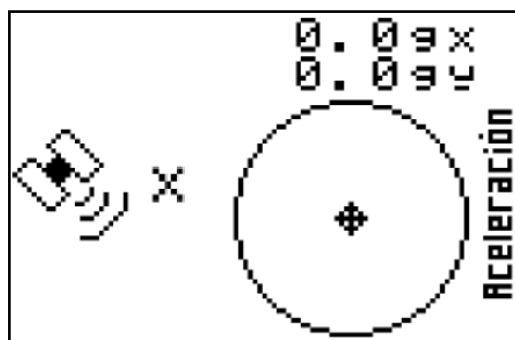
VARIABLE DE ERGONOMÍA EN LA CONDUCCIÓN

Aceleración

Muestra los valores de las coordenadas X y Y de la gravedad, ésta a la vez se ve representada mediante un punto que variará su ubicación de acuerdo a la posición del vehículo.



Cuando en la pantalla observemos **OK**, significa que los satélites están enlazados a nuestro acelerómetro, caso contrario aparecerá una **X**, como se muestra en el siguiente gráfico.



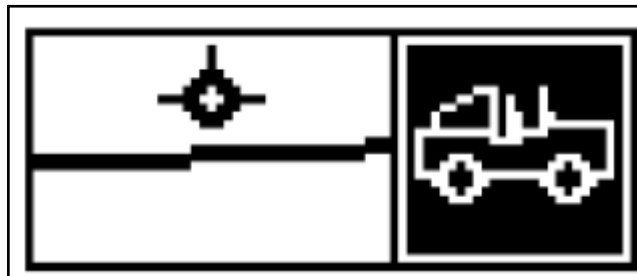
Inclinación

Los siguientes gráficos muestran los ángulos de inclinación del vehículo, tanto en cabeceo como en bamboleo.

CABECEO



BAMBOLEO



VARIABLE DE SITUACIÓN

Posición global

Long.

Muestra la longitud respecto a la tierra, en grados, minutos y centésimas de minuto.

Lg: 121' 58.3416' 0

Lat.

Muestra la latitud respecto a la tierra, en grados, minutos y centésimas de minuto.

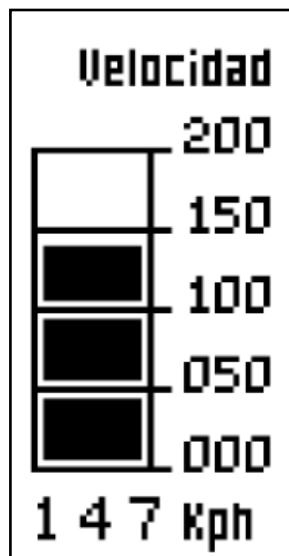
Lt: 37' 23.2475' N

Además en la pantalla observaremos la hora y fecha UTC (hora y fecha universal coordinada, ajustada a los relojes atómicos).

11:12 24/08/10

Velocidad

Muestra mediante una barra vertical, la variación de la velocidad en Kilómetros por hora, valor expresado numéricamente debajo de la barra.



PRECAUCIONES

- Asegurarse que las conexiones son correctas.
- No usar voltaje de alimentación mayor a 14V.
- Ubicar el GPS en un lugar donde la recepción de la señal no sea interrumpida.
- Ubicar el acelerómetro en el centro de gravedad del vehículo para evitar lecturas de datos incorrectos.
- Conectar el sensor de temperatura exterior con el módulo electrónico, a través de conectores DB9 y cable blindado, para disminuir la inclusión de voltajes parásitos.
- En caso de calibración del módulo, consultar con el fabricante.

ANEXO B. ARTÍCULO PARA REVISTA