

# **DISEÑO DE BÁSCULA ECONOMICA PARA RELLENOS SANITARIOS PEQUEÑOS**

## **ECONOMIC OF SCALE FOR SMALL SANITARY FILLERS**

*Núñez D., Bonilla M., Villalba F., Carrera J.*

*Tesis de Maestría de Sistemas de Gestión Ambiental; Evaluación de Impacto Ambiental del relleno sanitario de Logroño. Departamento de Ciencias de la Tierra y de la Construcción, Escuela Politécnica del Ejército, ESPE, Quito, Ecuador.*

*E-mail: ingdiegonunez@hotmail.com*

### **RESUMEN**

Se propone una alternativa económica de báscula para pesaje de los residuos sólidos para el relleno sanitario de la ciudad de Logroño en la Amazonía ecuatoriana, mediante la construcción de una plataforma sumergida (plataforma de módulos de láminas de tool reforzadas con perfiles de acero, empernadas y soldadas), que flotará en una piscina con agua; se calibrará el peso del recolector de basura vacío y luego lleno según la altura (h) que se sumerga la plataforma y así poder determinar una escala con una precisión al centímetro o al kg de peso . Se realiza varios modelos de plataformas y se hace el análisis del más óptimo. Los resultados obtenidos se comparan con básculas digitales y puede existir un ahorro del 500%. Con un adecuado mantenimiento y operación rutinario es una muy buena opción económica para municipios pequeños. Además partiendo de esta alternativa se puede tecnificar y mejorar el pesaje de residuos sólidos con báscula de plataforma sumergida en agua.

Palabras claves: Alternativa, Relleno sanitario, Báscula, Amazonía, Ecuador.

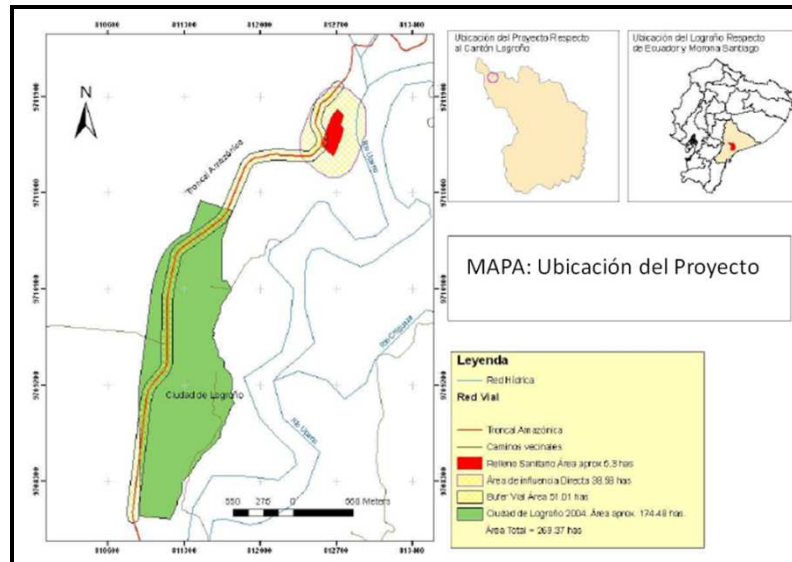
## **ABSTRACT**

The proposal intends an economic alternative of scale for tilts of the solid residuals for the sanitary filler of the city of Logroño in the Ecuadorian Amazon, by means of the construction of a submerged floating platform (platform of modules of sheets of reinforced tool with steel profiles, with fasteners and soldiers) that will float in a pool with water; the weight of the empty and then full recollect of garbage will be gauged according to the height (h) that you to submerge the floating platform and this way to be able to conclude a scale with a precision to the centimeter or the kg weight. He/she is carried out several models of platforms and the analysis of the best is made. The obtained results are compared with digital scales and a saving of 500% can exist. With an appropriate maintenance and routine operation is a very good economic option for small municipalities. Also leaving of this alternative one can technology and to improve the tilts of solid residuals with it tilts of platform submerged in water.

Passwords: Alternative, sanitary Filler, Scale, Amazon, Ecuador.

## I. INTRODUCCION

El cantón Logroño se encuentra al centro de la provincia Morona Santiago perteneciente a la Amazonía ecuatoriana. Según el último censo poblacional (INEC,2010), la población del cantón Logroño es de 5723 habitantes, y de la cabecera cantonal Logroño de aproximadamente 2600 habitantes (Bonilla J., y Núñez D.,2012) ( Figura 1).



**Figura 1. Ubicación del proyecto. Fuente GAD municipal, 2011**

En la evaluación de impacto ambiental del relleno sanitario (Bonilla J., Núñez D., 2012) se tiene que la producción per cápita final de los residuos sólidos (PPC) de 0,57 para una población de 2600 habitantes y se producen 3,32 ton/día de residuos sólidos, el proyecto está propuesto que se construyan 5 plataformas de celdas de 70 cm de altura hasta el año 2022 y en la actualidad están ya ocupadas las dos plataformas. No existe un sistema de pesaje para evaluar la cantidad real de entrada de residuos sólidos al relleno sanitario y por lo tanto conocer cuando se cumplirá la vida útil de éste y programar su construcción y ampliación de más celdas.

El Gobierno Municipal de Logroño tiene un presupuesto pequeño para inversión. Existen básculas para pesaje de residuos sólidos digitales que son muy costosas. Se propone una alternativa de implantación de una báscula económica para pesaje de los residuos sólidos en el relleno sanitario de la ciudad de Logroño, utilizando el principio de Arquímedes, *El principio de Arquímedes afirma que todo cuerpo sumergido en un fluido experimenta un empuje vertical y hacia arriba igual al peso de fluido desalojado* (Alonso M., Finn E., 1995), se podrá desarrollar un sistema de pesaje (báscula).

Para ello se pretende construir una plataforma sumergida (plataforma de módulos de láminas de tool reforzadas con perfiles de acero, empernadas y soldadas), que flotará en agua; se calibrará el peso del recolector de basura vacío y luego lleno según la altura (h) que se sumerga la gabarra y así poder determinar una escala con una precisión al centímetro o al kg de peso, para el caso específico del recolector que posee el relleno sanitario de Logroño.

El principio de Arquímedes (Chorín A., Marsden J., 1993), se aplica en este proyecto para un sólido sumergido en un líquido para nuestra propuesta sería:

$$W = E \quad (1)$$

$$E = V \times \delta \quad (2)$$

$$V = A \times h \quad (3)$$

Donde:

W = peso de la estructura	[kg]
E= empuje	[kg]
V = volumen del sólido sumergido	[m <sup>3</sup> ]
δ = densidad del fluido (agua)	[kg/m <sup>3</sup> ]
A = área del sólido sumergido	[m <sup>2</sup> ]
h = altura del sólido sumergido	[m]

En el año 2003 CARE Internacional desarrolló una similar propuesta para el relleno sanitario de la ciudad de Macas, pero no quedó documentado.

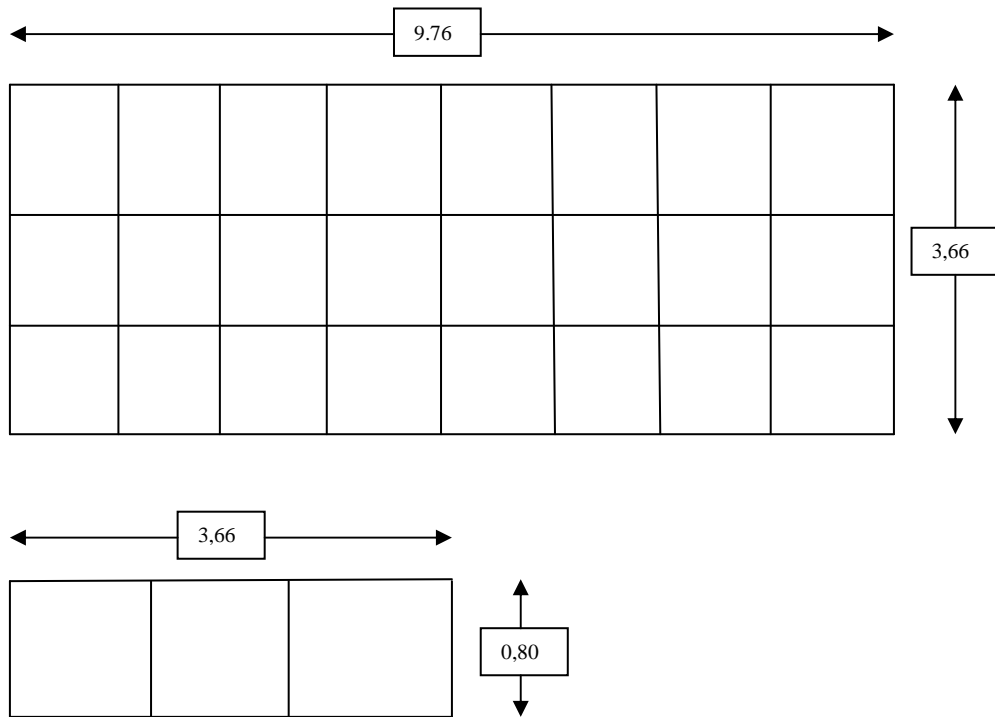
En este trabajo se presenta las ventajas y desventajas que tiene la báscula con el principio de Arquímedes fórmulas (1), (2) y (3), y demostrar que es una alternativa de bajo costo que se puede aplicar para rellenos sanitarios en ciudades o pueblos pequeños; específicamente el caso de Logroño.

## II. MATERIALES Y MÉTODOS

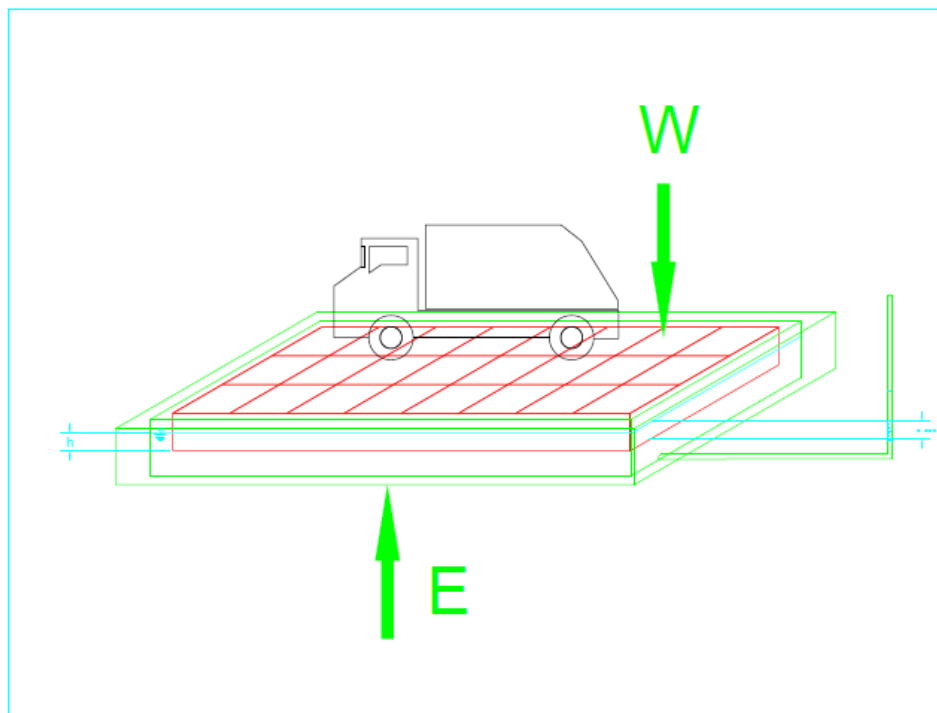
En el Plan de manejo de residuos sólidos de la ciudad de Logroño (Bonilla J. y Núñez D.,2012), se realizó la caracterización de la basura y se determinó la producción per cápita de los residuos sólidos PPC = 0.57 kg/hab/día, además se cálculo la densidad de la basura,  $\delta = 293.14 \text{ kg/m}^3$  y según el censo de población (INEC, 2010) la población de la cabecera cantonal Logroño es de 2600 habitantes .

Con estos datos y conociendo la capacidad (volumen) del recolector de basura propuesto; se realizó con el principio de Arquímedes el cálculo de la báscula para determinar con una precisión al 0,25 cm ó 0.088 toneladas.

Primero se realizó el diseño de la plataforma sumergida (figura 2 y 3), que se utilizará 24 módulos de 1,22 x 1,22 de planchas de tool de espesor 2 mm, con un largo de 9,76 metros, un ancho de 3,66 metros y una altura de 0,80 metros, con perfiles de acero tipo L de 50 x50 x mm, debidamente soldados y empernados . La capa de rodadura será de plancha de tool de 1mm de espesor.



**Figura 2. Dimensiones de la plataforma de tool y estructura de perfil cuadrículada.**



**Figura 3. Croquis de la báscula de plataforma sumergida en agua  
Cálculo del Peso de la estructura**

Planchas de acero de 2 mm ( plataforma)  
 $Area = 9,76 * 3,66 = 35.72 \text{ m}^2$

Peso =  $15.7 \text{ kg/m}^2$   
Peso total =  $35,72 * 15,7 = 560,83 \text{ kg}$

Planchas de acero de 1 mm (capa de rodadura)  
Area=  $(1,22 * 0,80 * 4 + 1,22 * 1,22 * 2) * 24 = 165,14 \text{ m}^2$   
Peso=  $7,85 \text{ kg/m}^2$   
Peso total =  $1.296,34 \text{ kg}$

Marcos  
Perfil angulo 50 x 50 x2 =  $(0,80 * 4 + 1,22 * 8) * 24 = 311,04 \text{ m}$   
Peso=  $3,04 \text{ kg/m}$   
Peso total =  $945,56 \text{ m}^2$

**Peso Total de la estructura = 3.083,01 kg** (considerando un 10% de suelda)

A continuación se realiza el cálculo de la variable h sumergida de la plataforma (gabarra) con la estructura, con el recolector vacío y con la basura y se determina los valores de h.

***Analisis del h considerando unicamente la estructura (H= 0,80 m)***

Datos  
W = 3.083,01 kg (peso de estructura)       $\delta = 1000 \text{ kg/m}^3$  (agua)      A = 35,72  
m<sup>2</sup>

igualando la ecuación (1) y (2) y reemplazando valores y la ecuación (3)

$$3.083,01 = 35,72 * h * 1000$$

Despejando **h = 0.09 m**

***Analisis del h considerando solo recolector vacío (H= 0,80 m)***

Datos  
W = 12.000 kg (peso recolector)       $\delta = 1000 \text{ kg/m}^3$  (agua)      A = 35.72  
m<sup>2</sup>

Por lo tanto **h = 0,34 m**

***Analisis del h considerando solo basura (H= 0,80 m)***

Datos  
W = 4.200 kg (peso basura)       $\delta = 1000 \text{ kg/m}^3$  (agua)      A = 35.72  
m<sup>2</sup>

Por lo tanto  $h = 0,12 \text{ m}$

Se puede observar en la figura 4 y el  $h$  sumergido que quedaría para el diseño de la báscula en donde se garantiza el funcionamiento del mismo.

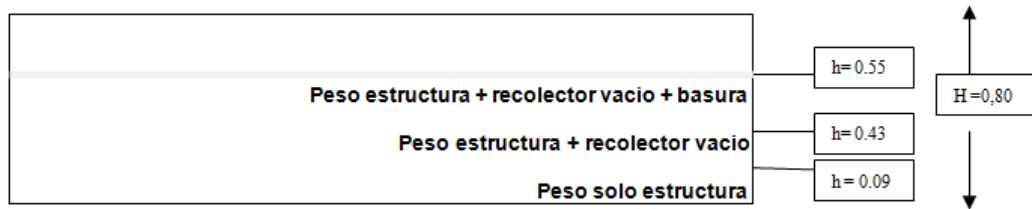


Figura 4. Diferentes valores de  $h$  sumergido de la báscula.

*Por lo tanto  $h$  libre sería:*

$h = 0,71 \text{ m}$  solo estructura

$h = 0,37 \text{ m}$  estructura + recolector vacío

$h = 0.25 \text{ m}$  estructura + recolector vacío + basura

Las variables de éste trabajo será el  $h$  sumergido, el área de la plataforma y el peso de la estructura por lo que se puede mejorar y economizar la construcción de la báscula. A mayor área menor  $h$ , siempre que se realice el chequeo del peso de la estructura y la resistencia de la misma.

### III. RESULTADOS

Para el caso de la báscula del relleno sanitario de Logroño como complemento se construirá una piscina de 10 metros de largo, 4 metros de ancho y 1 metro de alto para poder colocar la báscula y por vasos comunicantes se puede calibrar el cero del peso de la estructura y medir al centímetro el peso de la basura.

Es decir cuando el recolector este cargado con 4.2 toneladas = 4200 kg de basura se experimentará un incremento del nivel de agua de 12 cm es decir por cada centímetro sería 0.35 toneladas o 350 kg, la escala de visualización estará graduada cada 0,25 cm, o sea la báscula tendrá una precisión de 0.088 ton o 88 kg. En todo caso estos valores deberán calibrarse una vez construida la báscula.

Adicionalmente se construirá una cubierta a dos aguas con estructura metálica para protección de las lluvias para evitar el deterioro de la báscula e impedir que suba el nivel del agua.

Se realizó un presupuesto de la construcción de la báscula, tabla 1, y se puede observar que el costo de una báscula para el pesaje de la basura propuesto y uno digital para un relleno sanitario llegaría a costar hasta un 20 % de uno digital, lo que sería un ahorro muy significativo, en caso de que el GAD municipal de Logroño así lo crea conveniente según sus recursos económicos. .

**Tabla 1.****Presupuesto de la báscula propuesta para el relleno sanitario de la ciudad de Logroño.**

<b>PRESUPUESTO BASCULA DE PESAJE PARA RELLENO SANITARIO DE LOGROÑO</b>						
<b>Item</b>	<b>Codigo</b>	<b>Descripcion</b>	<b>Unidad</b>	<b>Cantidad</b>	<b>P.Unitario</b>	<b>P.Total</b>
<b>001</b>		<b>PISCINA</b>				<b>7,364.54</b>
1,001	501002	EXCAVACION MANUAL EN SUELO h>2m	m3	60.00	8.70	522.00
1,002	502021	CONTRAPISOS DE HORMIGON SIMPLE (s/m)	m2	40.00	9.19	367.60
1,003	502006	HORMIGON SIMPLE f"=210 kg/cm2	m3	12.00	154.66	1,855.92
1,004	502001	REPLANTILLO DE PIEDRA	m2	40.00	6.41	256.40
1,005	502007	HORMIGON CICLOPEO MAS ENCOFRADO	m3	5.00	124.91	624.55
1,006	502009	COLUMNAS (30X40) DE H.S. f"=210 kg/cm2	m3	0.50	228.46	114.23
1,007	511001	ACERO DE REFUERZO	kg	600.00	2.90	1,740.00
1,008	521002	ENCOFRADO RECTO	m2	56.00	33.64	1,883.84
<b>2</b>		<b>PLATAFORMA</b>				<b>5,245.60</b>
2,001	518005	PLATAFORMA SEGUN DISEÑO CON MARCOS Y PLA	M2	40.00	131.14	5,245.60
<b>3</b>		<b>CUBIERTA</b>				<b>3,905.78</b>
3,001	503007	CORREAS DE PERFIL "G" (100X50X15X3)mm	m	72.00	11.88	855.36
3,002	503010	CUBIERTA DE DURA TECHO Y ESTRUCTURA METALIK	m2	56.00	34.18	1,914.08
3,003	503011	COLUMNAS 2 PERFIL C DE 100 X 50 X 3 MM	m	18.00	63.13	1,136.34
<b>4</b>		<b>VARIOS</b>				<b>900.00</b>
4,001	518006	RANFLAS DE ESTRUCTURA METALICA	U	4.00	225.00	900.00
<b>SUBTOTAL</b>						17,415.92
<b>IVA</b>					12%	2,089.91
<b>TOTAL</b>						<b>19,505.83</b>

Una báscula digital para pesar carros recolectores de basura de hasta 6 toneladas de capacidad en la actualidad asciende a los 90.000 dolares americanos, que haciendo la comparación con 19.505,83 se puede ver el ahorro que significaría como una opción para el Municipio de Logroño.

En la tabla 2 y figura 5 se realizó una comparación de diferentes dimensiones de plataforma, peso, h sumergido y costo. Se observa que se puede optimizar el método y que el costo no es significativo por lo que se puede mejorar y tecnificar algunos elementos para el futuro.



**Tabla 2.****Comparación de costos de básculas con diferentes dimensiones y capacidad de carros recolectores.**

Dimensiones plataforma (metro)	Cálculo de h total sumergido (metro) estructura + recolector vacio + basura	Volumen recolector ( m3)	Capacidad de recolector (ton)	Costo \$ (dólares)	% Variación con respecto al más óptimo
Largo= 9.76, ancho =3.66, H=0.30	0.19	4	1.17	14.135,70	-20%
Largo= 9.76, ancho =3.66, H=0.50	0.38	8	2.35	15.831,98	-11%
Largo= 9.76, ancho =3.66, H=0.60	0.44	12	3.52	17.731,82 *	0
Largo= 9.76, ancho =3.66, H=0.80	0.54	14.32	4.20	19.505,00	10%
Largo= 9.76, ancho =4.32, H=0.30	0.17	4	1.17	16.256,05	8%
Largo= 9.76, ancho =4.32, H=0.50	0.34	8	2.35	18.206,78	3%
Largo= 9.76, ancho =4.32, H=0.60	0.40	12	3.52	20.391,59	15%
Largo= 9.76, ancho =4.32, H=0.80	0.49	14.32	4.20	22.430,75	27%
Largo= 9.76, ancho =4.88, H=0.30	0.16	4	1.17	18.609,27	5%
Largo= 9.76, ancho =4.88, H=0.50	0.32	8	2.35	21.400,66	21%
Largo= 9.76, ancho =4.88, H=0.60	0.37	12	3.52	24.032,95	36%
Largo= 9.76, ancho =4.88, H=0.80	0.46	14.32	4.20	26.916,90	52%

Nota. \* El más óptimo en costo y diseño.

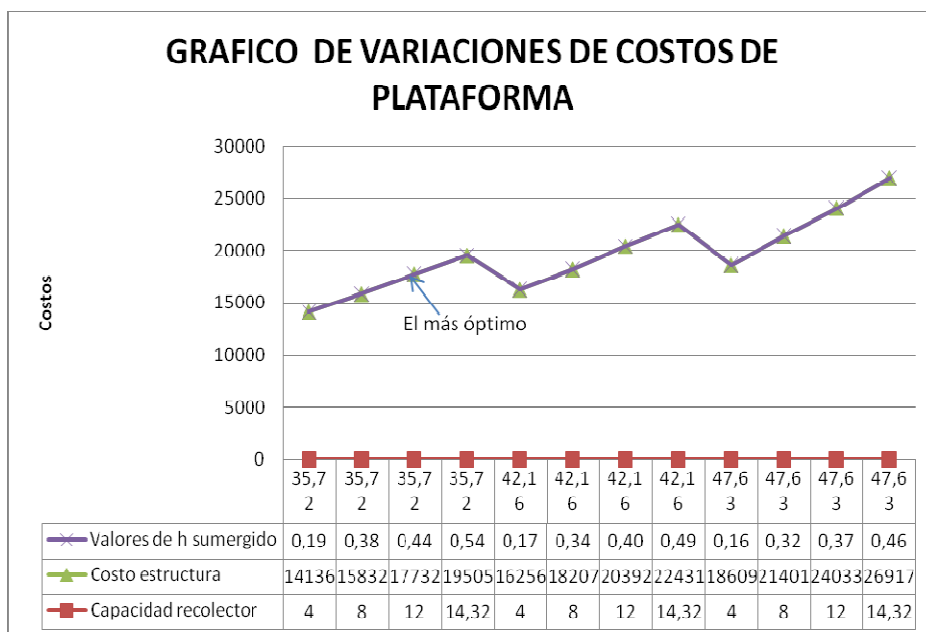


Figura 5. Gráfico de los diferentes valores de costo de la plataforma.

#### IV. DISCUSIÓN

##### Ventajas

- Esta alternativa de báscula para pesaje de carros recolectores, la principal ventaja es el costo que puede llegar hasta el 20% de una báscula digital.
- Con una buena operación y mantenimiento se puede calibrar y tener una precisión aceptable, tomando en cuenta que no es importante tener una báscula de tanta precisión, en virtud de que teniendo el registro diario de volumen de ingreso de los desechos se puede proyectar la vida útil y programar la ampliación o cierre del relleno sanitario.
- Por su costo inicial y operación es una buena opción para Municipios pequeños que requieran tener este servicio y no invertir mucho dinero.
- Es fácil de construir y calibrar y por su diseño, en un futuro que el relleno lo requiera y las condiciones económicas mejoren, decidan cambiar por una báscula digital la estructura puede servir para compostaje o un pequeño espacio cubierto para usos varios.

##### Desventajas

- La principal desventaja es su operación y mantenimiento, se necesita un operador que lleve manualmente los registros diarios, que calibre constantemente la báscula, que informe cualquier avería de la estructura para su reparación, Debe tener la precaución de que la piscina donde se sumerge el agua este impermeabilizada y si existe algún problema arreglarlo.

- Se necesita un presupuesto pequeño para mantenimiento de la estructura periódicamente. Se debe cambiar constantemente el agua por salubridad y verificar su nivel.
- La parte estética comparando con la báscula digital.

### **Conclusiones**

- Esta báscula puede ser mejorada en muchos aspectos como tecnificar la lectura del peso y calibración, y no tendría un incremento mayor en su costo final.
- Con un adecuado mantenimiento y operación la báscula daría un servicio aceptable.
- Es una excelente opción para Gobiernos locales que no tengan el presupuesto para adquirir básculas digitales de elevado costo y tener los mismos resultados.
- Se puede mejorar los diseños de la plataforma y los otros elementos en lo que se refiere a medidas, material, y funcionamiento para optimizar este diseño.

### **V. BIBLIOGRAFIA**

Alonso M., Finn E. Física, editorial Adison Wesley, México 1995.

CARE INTERNACIONAL, Evaluación de impacto ambiental expost del Relleno Sanitario de la Ciudad de Macas. 2003.

Chorin A.J. Marsden J. E. A Mathematical Introduction to fluid Mechanics. Editorial Springer,1993.

ESPE (Escuela Politécnica del Ejercito), Plan de Manejo Ambiental de los Residuos Sólidos de la Ciudad de Logroño, Bonilla J., Núñez D., Quito 2012

GOBIERNO AUTONOMO DESCENTRALIZADO MUNICIPAL DEL CANTÓN LOGROÑO. Plan de Ordenamiento Territorial del Cantón Logroño. Logroño 2011.

## RESUMEN

La finalidad de este proyecto es determinar una propuesta para la Gestión Integral de residuos sólidos de la ciudad de Logroño, a ser ejecutada por el Gobierno Municipal del cantón Logroño.

La metodología que se aplicó consistió en cuatro fases: La primera fue la caracterización de los residuos sólidos (trabajo de campo), la segunda fue el Diagnóstico actual de la G.I.R.S. (trabajo de campo). En la tercera fase se realizaron los cálculos y resultados y finalmente se desarrolló la propuesta de Gestión Integral de los residuos sólidos.

Para la metodología de los trabajos de campo en la toma de muestras, se siguió las recomendaciones del Centro Panamericano de Ingeniería Sanitaria y Ciencias del Ambiente (CEPIS), el tamaño de la muestra fue de 30 fuentes entre viviendas y comercios ubicadas en la zona urbana de la ciudad de Logroño con la finalidad de estimar la producción per cápita por día (PPC), la cantidad y tipos de residuos que se genera en la ciudad de Logroño.

Los resultados obtenidos determinaron que el PPC de la ciudad de Logroño es de 0,57 kg/hab/día y la cantidad en porcentajes de los diferentes residuos fueron de Tipo A (residuos de alimentos o de la preparación de los mismos y de jardín) el 77,21 %; los de Tipo B (papel, cartón y madera) el 6,82%; los Residuos tipo C (metal, plástico y vidrio) el 11,85 %; y los Residuos tipo D (residuos que no se encuentran en los grupos anteriores) el 4.06 %.

El Plan propuesto incorpora Programas de Reforzamiento institucional, Programa de recolección, Programa de recolección, Programa de Transporte, Programa de Tratamiento y Disposición final, Programa de Gestión de residuos hospitalarios y Programa de Capacitación y Educación Ambiental.

## SUMMARY

The purpose of this project is to determine a proposal for the Integral management of waste solids of the Municipal Government of the canton Logroño for the city of Logroño.

Methodology applied consisted of four phases: the first is the characterization of solid waste (field work), the second being the diagnosis of current management of solid waste (field work). In the third phase were conducted calculations and results, and finally the proposal for the integrated management of solid waste was developed.

The methodology for sampling fieldwork followed the recommendations of the Centro Panamericano de Ingeniería Sanitaria y Ciencias del Ambiente (CEPIS), the sample size was 30 generation sources including houses and shops located in the urban area of the city of Logroño for the purpose of estimating the daily production per capita (PPC), and the amount and types of waste that is generated in the city of Logroño.

Results determined that the in city of Logroño PPC is 0.57 kg/capita/day and the percentages of the different types of waste amount were type A (food or residuals and garden cuts) 77,21%; type B (paper, cardboard and wood) 6.82%; type C (metal, plastic and glass) 11.85%; and type D (waste not in the previous groups) 4.06%.

The proposed solid waste management plan for Logroño includes programmers for reinforcement of local authority, waste recollection, transporting, treatment and final disposal, management of hospital waste and environmental education.