

ESCUELA POLITÉCNICA DEL EJÉRCITO

FACULTAD DE INGENIERÍA ELECTRÓNICA

PROYECTO DE GRADO PARA LA OBTENCIÓN
DEL TÍTULO EN INGENIERÍA ELECTRÓNICA

Estudio de Factibilidad para la Implementación de una
Red LAN con Tecnología “Power Line Communication”
para la Universidad Técnica de Ambato – Ambato

VLADIMIR ROBERTO JARA OLMEDO

QUITO – ECUADOR

2005

CERTIFICACIÓN

Certificamos que el presente proyecto de grado titulado “Estudio de Factibilidad para la Implementación de una Red LAN con Tecnología “Power Line Communication” para la Universidad Técnica de Ambato – Ambato”, ha sido desarrollado en su totalidad por el Sr. Vladimir Roberto Jara Olmedo con C.I. 180329330-5, bajo nuestra dirección.

Ing. Fabián Sáenz

DIRECTOR

Ing. Carlos Romero

CODIRECTOR

AGRADECIMIENTO

A Dios, que me ha permitido alcanzar este importante logro en mi vida y aquellos que están por sucederse.

A mis padres, por apoyarme en todos mis proyectos de manera siempre abnegada y solícita, indicándome el camino correcto para la consecución de los mismos.

A Lenin y Silvia, quienes siempre han sabido ayudarme con sus consejos y cariño.

A mi director Ing. Fabián Sáenz y codirector Ing. Carlos Romero por su valiosa contribución para la culminación de este proyecto.

A mis compañeros y amigos por haberme brindado su amistad y apoyo en momentos de grandes dificultades.

A mis profesores y a la FIE por la manera generosa y desinteresada con la que impartieron sus conocimientos a lo largo de estos años.

A todos muchas gracias.

DEDICATORIA

Este trabajo está dedicado a mis padres, mis hermanos y a mi familia toda quienes siempre han estado a mi lado y me han apoyado en todos mis proyectos. A mis compañeros y amigos juntos a los cuales he pasado grandes momentos en lo personal y académico, los cuales espero se repitan muy pronto. A todas aquellas personas que ya sea con una sonrisa o un gesto han estado ahí, haciendo la diferencia y ayudándome a ser mejor cada día.

PRÓLOGO

La Facultad de Ciencias de la Educación de la Universidad Técnica de Ambato se encuentra en un proceso de modernización frente a las nuevas tecnologías que surgen día a día en un mundo cada vez más competitivo y globalizado. Con este afán, la Facultad se encuentra en posesión de un lote de computadoras de reciente adquisición, lote al cual se desea dotarle de funcionalidad al integrarle, junto con las computadoras existentes, en una red de datos LAN, aprovechando los beneficios que provee una red de datos: el compartir recursos, el acceso a Internet y la interacción con la comunidad global.

Dado que el edificio de la Facultad data de varios años, no posee la infraestructura y espacio necesarios para la implementación de una red LAN cableada tradicional, por lo que sería útil implementar una red con una tecnología que aproveche la infraestructura existente, como es el caso de la tecnología P.L.C., la cual utiliza el tendido eléctrico del edificio para la transmisión de datos. El desarrollo de este proyecto pretende aportar a la modernización de la Facultad de Ciencias de la Educación, a la par de conseguir un ahorro en la implementación de la misma.

INDICE

CAPITULO 1

INTRODUCCIÓN

1.1.	Evolución de las Telecomunicaciones	1
1.2.	Evolución de la Utilización de las Líneas de Distribución Eléctrica	8

CAPITULO 2

CARACTERÍSTICAS DE LA TECNOLOGÍA P.L.C.

2.1.	Introducción	10
2.2.	La Red de Distribución Eléctrica	11
2.2.1.	Niveles de la Red de Distribución Eléctrica	11
2.2.1.1.	La Red de Alta Tensión	11
2.2.1.2.	La Red de Media Tensión	11
2.2.1.3.	La Red de Baja Tensión	12
2.2.1.4.	La Red de Distribución Doméstica	13
2.2.2.	Tramos de la Red de Distribución Eléctrica	14
2.3.	La Red Eléctrica como Medio de Transmisión de Datos	15
2.3.1.	Compatibilidad Electromagnética	15
2.3.2.	Propiedades del medio de Transmisión	16
2.3.3.	Comportamiento de la Impedancia	16
2.3.3.1.	Caracterización de la Impedancia Residencial	17
2.3.4.	Comportamiento del Ruido	20

2.3.4.1.	Ruido de fondo	20
2.3.4.2.	Ruido de Color	20
2.3.4.3.	Ruido de Banda Angosta	20
2.3.4.4.	Ruido Sincronizado con la Frecuencia de la Energía Eléctrica	21
2.3.4.5.	Ruido de Espectro Suave	21
2.3.4.6.	Ruido Impulsivo	21
2.3.4.7.	Comportamiento de la Atenuación	22
2.3.4.8.	Circuito Equivalente para la Línea de Energía Eléctrica	23
2.3.5.	Métodos de Acoplamiento para la Línea de Energía Eléctrica	24
2.4.	Descripción del Sistema PLC	25
2.4.1.	Tipos de Topología PLC	25
2.4.1.1.	Access PLC	25
2.4.1.2.	In-building PLC	26
2.4.2.	Procesamiento de la Señal	28
2.4.2.1.	Operación de los Esquemas de Procesamiento de la Señal	28
2.4.2.2.	Comparación de las Tasas de Error	30
2.4.2.3.	Selección del Esquema de Señalización	31
2.4.2.3.1.	Comparación entre Señalización Binaria y Cuaternaria	33
2.4.2.4.	Análisis de la Tasa de Error de Codificación del Canal	36
2.4.3.	Transmisión de la Señal	37
2.4.3.1.	Formato del Paquete	37
2.4.3.2.	Secuencia de Transmisión	39
2.4.3.2.1.	Esquema de la Transmisión	39
2.4.3.3.	Secuencia de Recepción	40
2.4.3.3.1.	Descripción del Flujo de Datos en la Recepción	41
2.4.4.	OFDM	44
2.4.4.1.	Una Introducción a OFDM	44
2.4.4.2.	Ventajas de OFDM	45
2.4.4.3.	Fundamentos de OFDM	46
2.4.4.4.	OFDM en detalle	47
2.4.4.5.	Ventaja Teórica de OFDM	49

2.4.4.6.	La ventaja de OFDM con la Interferencia Multi-path	50
2.4.5.	Codificación Viterbi	52
2.4.6.	Mapeo de modulación	52
2.4.7.	Decodificación Viterbi	53
2.4.8.	Ecualización de frecuencia	54
2.4.9.	Control Automático de Ganancia	55
2.4.10.	Alineación de la Trama OFDM	57
2.5.	PLC en el entorno LAN	58
2.5.1.	Topología de una red LAN sobre PLC	58
2.5.2.	Dispositivos en la Topología de una Red LAN sobre PLC	59
2.5.2.1.	Hosts	59
2.5.2.2.	El Servidor	60
2.5.2.3.	NIC	60
2.5.2.4.	Medio	61
2.5.2.5.	Hubs	61
2.5.2.6.	Switch	62
2.5.2.7.	Router	63
2.5.3.	Método de Acceso al Medio de PLC	64
2.6.	Ventajas y Desventajas de PLC	66
2.6.1.	Ventajas de PLC	66
2.6.2.	Desventajas de PLC	68

CAPITULO 3

ANÁLISIS TECNICO DE FACTIBILIDAD

3.1.	Antecedentes	70
3.2.	Situación Actual	71
3.3.	Estado de la Red Eléctrica	72
3.4.	Análisis de Requerimientos de la Red y sus Usuarios	74
3.4.1.	Centro de Transferencia de Tecnologías	74
3.4.2.	Decanato	75

3.4.3.	Subdecanato	75
3.4.4.	Secretaría	75
3.4.5.	Sala de Profesores	76
3.4.6.	Concejo Directivo	76
3.4.7.	Biblioteca	77
3.4.8.	Auditorio	77
3.4.9.	Oficina del Centro de Cómputo	77
3.4.10.	Centro de Cómputo	78
3.4.11.	Laboratorio de Computación	78
3.4.12.	Asociación de Estudiantes	79
3.5.	Políticas de Seguridad de la red	79
3.6.	Diseño LAN	80
3.6.1	Diseño de la Capa Física (Capa 1)	80
3.6.2.	Diseño de la Capa de Enlace de Datos (Capa 2)	81
3.6.2.1.	Selección de Dispositivos	82
3.6.2.2.	Ubicación de dispositivos	82
3.6.3.	Diseño de la Capa de Red (Capa 3)	82
3.6.3.1.	Asignación de Redes	83
3.6.3.2	Selección de Equipos	84
3.6.3.2.1.	Configuración Inicial del Router	86
3.6.3.2.2.	Configuración de Subinterfases	87
3.6.3.2.3.	Configuración del Protocolo de Ruteo	90
3.6.3.2.4.	Configuración del Firewall	91
3.6.3.2.4.1	Creación de Access Lists	91
3.6.3.2.4.2.	Asignación de Access Lists	94
3.6.3.2.5.	Configuración del Servidor DHCP	95

CAPITULO 4

ANÁLISIS ECONOMICO DE FACTIBILIDAD

CAPITULO 5

COMPARACIÓN TÉCNICO-ECONÓMICA CON OTRAS TECNOLOGÍAS

5.1.	LAN Ethernet cableada	105
5.1.1.	Ventajas	107
5.1.2.	Desventajas	107
5.1.3.	Costo de implementación de la red	107
5.2.	LAN Ethernet inalámbrica	109
5.2.1.	Ventajas	109
5.2.2.	Desventajas	109
5.2.3.	Costo de implementación de la red	109

CAPITULO 6

CONCLUSIONES Y RECOMENDACIONES

Conclusiones y Recomendaciones	111
--------------------------------	-----

CAPITULO 1

INTRODUCCIÓN

1.1. Evolución de las Telecomunicaciones

El concepto de telecomunicaciones es aplicable a la comunicación a distancia, la que ha sido necesidad del hombre desde sus inicios, es así que, en civilizaciones de la antigüedad, se hizo intentos por enviar mensajes a largas distancias. En la antigua Grecia, se enviaba mensajes por medio de una cadena de hogueras establecidas en puntos fijados de antemano. Este sistema (que consistía en señales de humo) fue usado también en 1815, por el General Wellintong, para anunciar, desde Bélgica hasta Inglaterra, sobre la derrota de Napoleón en Waterloo.

En 1729, Stephan Gray descubre que la electricidad puede ser transmitida, lo cual da paso para que en 1791, Claude Chappe, invente el telégrafo mecánico, este mecanismo consistía en una especie de semáforo de señales inventadas por el mismo inventor francés. El término telégrafo deriva de los vocablos griegos **tele** (distancia) y **grafein** (escribir), así, telegrafía significa literalmente escritura a distancia.

La invención del telégrafo eléctrico fue realizada por Cooke y Wheatstone en 1835, y patentada y mejorada por Samuel Morse en 1840, junto con un código para enviar mensajes, el mismo que llevó su nombre. Este código fue aceptado por el congreso norteamericano, y en mayo de 1844 se transmitió desde Washington su primer mensaje. Morse usó los conceptos descubiertos por Joseph Henry, el inventor del electroimán.

A inicios de 1849, fue construída la primera línea de larga distancia para transmisión telegráfica entre Berlín y Frankfurt. Parte del cableado se hizo bajo tierra y el resto fue aéreo. Al año siguiente se logra enlazar Inglaterra y Francia a través de cable marino, y ocho años más tarde ya hay comunicación eléctrica entre Norteamérica y Europa.

Philip Reis, en 1861, demuestra a varios profesores alemanes su invento, el primer teléfono con posibilidad de transmisión de 90 metros, para lo cual usa una membrana animal excitada por un contacto eléctrico para producir sonidos. La recepción se lograba con un inductor galvánico oscilando de la misma forma que la membrana.

El 14 de febrero de 1876, Alexander Graham Bell patenta el primer teléfono. Este sistema estaba compuesto de micrófono y parlante. Casi al mismo tiempo, Elisa Gray patenta el micrófono.

Gracias a los experimentos de Heinrich Hertz, profesor de la universidad de Karlsruhe, se estableció la existencia de ondas electromagnéticas (ondas hertzianas), al darle expresión matemática a la teoría de Maxwell. Además, con un excitador y su resonador crea el primer detector radioeléctrico.

La radiotelegrafía surge a partir de los experimentos de Guillermo Marconi (1901), ya que éste patenta un dispositivo de perfeccionamiento en las transmisiones de impulsos y señales eléctricas, con lo que se evoluciona a la radiotelegrafía. Posteriormente Marconi asombra con la primera comunicación inalámbrica a través del Atlántico, desde Inglaterra a EE.UU. y viceversa.

En Estados Unidos, en el año de 1914, se funda la A.R.R.L. (American Radio Relay League), primera organización de Radioaficionados de este país, mientras que, en la nochebuena de 1906, los telegrafistas de los barcos que surcaban el Atlántico se vieron sorprendidos por la primera transmisión de un programa de radio, hecho por Reginald Aubrey Fessenden.

Surge la tecnología de conmutación de circuitos (operador - conmutador). En este sistema de conmutación, debe existir una ruta de circuito física dedicada entre el emisor y el receptor durante la duración de la transmisión de datos. Hoy en día la misma se utiliza ampliamente en la red telefónica comercial.

En el año de 1910, surge el teletipo, el cual es un aparato telegráfico transmisor y receptor de mensajes, semejante a una máquina de escribir, usada en combinación con un sistema de comunicación telefónica. La transmisión AM nace en 1917, usando una frecuencia portadora modulada por una señal de voz.

A finales de 1930 es desarrollada la técnica de telecomunicaciones ARQ, la cual consiste en un dispositivo receptor que detecta errores y envía una verificación de señal (request) al dispositivo emisor, pudiendo solicitar retransmisiones en caso de haber errores. ARQ significa Repetición Automática de Verificación (Automatic Repeat Request).

Los primeros cables coaxiales y multipar como medios de transmisión para propósitos de comunicación se construyen en 1935. Al año siguiente, el ingeniero norteamericano Armstrong desarrolla los estudios técnicos para la puesta en práctica de la FM.

En 1944, en Estados Unidos, Howard H. Aikens diseñó el primer computador programable llamado MARK1. Para finales de 1946, Eckert y Mauchly desarrollaron la primera computadora totalmente electrónica conocida como ENIAC, la cual contenía 1.500 relés y acerca de 18.000 tubos. El consumo de energía de la misma era de 150 kW, su peso de 30 toneladas aproximadamente y cubría un área de 140 metros cuadrados, además era 1.000 veces mas rápida que su antecesora MARK 1.

A partir de 1940 surgen los Sistemas Digitales Binarios, con lo cual los circuitos poseerán modularidad y mayor confiabilidad y serán menos propensos al ruido. Surge el uso de las terminales tontas en la alimentación de datos a las

macrocomputadoras. Las terminales tontas recibieron ese nombre por el hecho de que no se realizaba ningún procesamiento ni almacenamiento en la terminal misma, sino que se utilizaba para enviar datos a la computadora anfitriona (host) por medio del teclado y para recibirlos por medio de la pantalla.

Para 1958, surge el proyecto ARPA (Advanced Research Projects Agency), proyecto creado por el Departamento de Defensa de EE. UU., con el objetivo de conseguir el liderazgo norteamericano en la ciencia y la tecnología aplicada al campo militar.

En 1961, Leonard Kleinrock del MIT (Massachusetts Institute of Technology), presenta su primer informe sobre teoría de la conmutación de paquetes (packet-switching). El primer artículo sobre la teoría de conmutación de paquetes fue llamado **Information Flow in Large Communication Nets** (Flujo de información en redes grandes).

El mismo año, la NASA de EE.UU. puso en órbita a "Echo 1 A", el primer satélite de comunicaciones, el cual era una gran esfera metálica localizada a una altitud de 1.600 Km que reflejaba las señales radioeléctricas que recibía.

A mediados de 1961, IBM de Alemania introduce el concepto de Tele-Procesamiento. Los datos transmitidos serial o paralelamente a través de una línea telefónica pueden ser reprocesados directamente en un computador. En el mes de diciembre es puesto en órbita el primer satélite artificial "OSCAR I" para el uso de los radioaficionados.

Entre 1960 y 1962 surgen los sistemas T1 de la compañía Bell para transmisión de voz en sistemas digitales). Surge el primer sistema de señalización digital (ESS1) - Sistema digital de comunicación entre circuitos.

Se desarrolla la interfase de conexiones, que constituye la primera norma de telecomunicaciones. Dicha norma es la RS-232C, la cual fue virtualmente idéntica a la especificación V.24. Dicha norma fue creada específicamente para

indicar el método para conectar el equipo de terminal de datos o DTE (la terminal ante la que se sienta el usuario) al equipo para comunicación de datos o DCE (el módem conectado a las líneas telefónicas).

Vista la creciente necesidad de transmitir datos a grandes distancias, es lanzado el primer satélite geo-estacionario aplicado a las telecomunicaciones en 1963.

En 1969, surge ARPANET, la red de telecomunicaciones militarizada del Departamento de Defensa de Los EE.UU. ARPANET consistía entre otras cosas en un intento de hacer una red que sobreviviese a un ataque militar muy grande, y constituye el precursor de Internet. La tecnología que incluía ARPANET era la conmutación de paquetes en líneas telefónicas, para usos militares y científicos, además poseía una arquitectura de red con topología de malla, lo que dio origen a un control distribuido.

Para lograr que las redes sobrevivan a ataques era necesario dotar de inteligencia a las redes, para lo cual se desarrolló el stack de protocolos TCP/IP, con el cual se puede analizar el estado de la red para de este modo decidir por cual camino es más seguro enviar datos.

Thomas Merrill y Lawrence G. Roberts conectan un equipo TX-2, del Laboratorio Lincoln en Massachusetts con un equipo AN/FSQ-32, por medio de una línea telefónica a 1.200 bps sin circuitos virtuales ni paquetes, demostrando que se podía trabajar compartiendo discos y programas y que el esquema de conmutación de circuitos no era el más apropiado. Esta fue la primera red WAN del mundo.

Para 1970, se aplica la utilización de la tecnología láser (inventada en 1960) para desarrollar la fibra óptica, el medio de transmisión cableado de mayor velocidad en la actualidad.

En este mismo año Dennis Ritchie y Kenneth Thompson crean en Bell Labs el sistema operativo UNIX sobre un equipo DEC y en la Universidad de Hawai se desarrolla el protocolo ALOHA, que será el protocolo usado en ALOHAnet, antecesor de las futuras redes locales y, por tanto, de la tecnología Ethernet. Este protocolo fue probado en la transmisión de datos entre varias de las islas Hawai, proviniendo de ahí el nombre del protocolo (ALOHA). Este protocolo contaba con detección de colisiones y tenía a la radio como su medio de transmisión, mediante el uso de un satélite de comunicación para interconectar computadores de diversas universidades. Meses más tarde, se uso oficialmente el método de multiplexación por división de tiempo (TDM) para intercambio telefónico.

En marzo de 1973 Ray Tomlinson (BBN) crea el correo electrónico en ARPANET. Surgen los RFCs creados por S. Crocker (Request for Comments). La idea era crear documentos informales que permitiesen una rapidísima distribución de especificaciones e ideas que todo el resto de investigadores pudiesen compartir.

Bob Metcalfe escribe el 22 de mayo de 1973 un informe en el que describe la red que había estado diseñando durante el último año, una red Ethernet. Inicialmente esta red se llamaba Alto Aloha Network (se basó en el protocolo Aloha y conectaba ordenadores Alto) pero le cambió el nombre finalmente para evitar que se pensara que era una red sólo para este tipo de computadoras. El prefijo **ether** viene de la teoría de la época según la cual las ondas electromagnéticas viajaban por un fluido llamado éter. Esta tecnología Ethernet tenía las características fundamentales de la actual y funcionaba a 2.94 Mbps. En la actualidad ya existe una variante de la tecnología ethernet, el Gigaethernet, que transmite datos en el rango de las decenas de Gbps.

En 1978, la primera fibra óptica usada como medio de transmisión de datos es puesta en operación en Berlín. En 1979 Metcalfe abandona Xerox y crea la

compañía 3COM, (Computers, Communications and Compatibility) debido a que la demanda de productos, Ethernet crece espectacularmente.

La ISO (Organización de Stándares Internacionales - International Standard Organization) establece entre 1978 y 1983 las normas de lo que es conocido como modelo referencial de capas OSI (Open Systems Interchange).

La IEEE (Institute of Electrical and Electronic Engineers) designa un comité encargado de establecer normas para la transmisión de datos: el comité 802. En 1980, surge la tecnología Token Ring, la misma que está hecha para redes locales de datos (LAN) inventada por la empresa IBM, la cual es muy similar al standard IEEE 802.5 LAN.

En 1982, ARPANET se unió con MILNet, NSFNet, USENet y otras redes existentes dando origen al Internet. La inversión y mantenimiento lo costean quienes usan la red, es decir, quien se integra a la red asume los costos de su propio enlace al nodo de la red más próximo, por lo cual, los usuarios son las universidades y empresas grandes.

La CCITT (Consultative Committee for International Telegraph and Telephone) inventa otra norma de telecomunicaciones: el RDSI (Red Digital de Servicios Integrados), que consiste en una red de telecomunicaciones que integra todos los servicios conocidos (transmisión de datos, transmisión de voz y multimedia).

Se desarrolla BitNet, una red no comercial y con propósitos académicos, fundada por la IBM, como resultado de un proyecto de red iniciado en 1981 entre las universidades de Yale y CUNY. BitNet opera como una red entre Instituciones educativas y departamentos computacionales, compartiendo información por medio de correo electrónico entre sus integrantes suscritos.

Como consecuencia de la necesidad de transmitir datos a altas velocidades, aparece la conmutación rápida de paquetes, y a partir de ella se desarrolla una

tecnología nueva: Frame Relay. También se desarrollan lo que son las redes isócronas y la conmutación de celdas (ATM), que parten los paquetes en tramas muy pequeñas. Esto sucede en el año 1990.

Se aprueba un nuevo estándar de red: el IEEE 802.11, que consiste en una nueva especificación desarrollada por la IEEE para redes LAN inalámbricas de alta velocidad de transmisión.

En el año de 1992, nace Internet comercialmente y dos años después EE.UU. privatiza el manejo de Internet. En 1996, Terry Wynne da la idea del más grande proyecto en cuanto a redes a nivel mundial el WWW (World wide web). Se desarrolla el software para transmitir voz telefónica y música de alta calidad a través de Internet.

Para 1998, se crea el Chip DSL (Suscriptor de Línea Digital) con el que se puede bajar datos a 1.5 megabits por segundo, 30 veces más rápido que los módems análogos. Se usa las redes de CATV para transmisión bi-direccional de datos banda ancha y posteriormente se usa la red eléctrica para transmisión de datos con una alta tasa transmisión de bits.

1.2. Evolución de la Utilización de las Líneas de Distribución Eléctrica

La idea de transportar señales de datos a través de la red eléctrica no es nueva. La telefonía ha utilizado la red eléctrica desde la década de 1940. El primer intento para transportar datos a través del tendido eléctrico se realizó a inicios de la década de 1950. Se desarrolló una técnica llamada **Ripple Control** con el objeto de transportar mensajes de control a través del tendido eléctrico. Este método se caracterizaba por el uso de bajas frecuencias (100 - 900 Hz) mediante lo cual se podía conseguir bajas tasas de bits a través del alambrado de muy alta tensión, a menudo en la región de varias decenas de kilowatts. El sistema proveía comunicaciones de una sola vía, y entre las aplicaciones que brindaba, se tenía la administración del alumbrado público,

control de carga de voltaje, tarificación e incluso para transmisión de datos de modo interno.

Se desarrollaron nuevos sistemas a inicios de la década de 1980, con un ligero aumento en tasa de bits. A mediados de la misma década se realizaron investigaciones con el fin de analizar características y propiedades de la red eléctrica como medio de transmisión de datos. Con este propósito, las frecuencias en el rango de 5 a 500 kHz fueron estudiadas a fondo.

Entre los principales tópicos analizados, se encuentran los niveles de la relación señal-ruido (SNR) y la atenuación en la red eléctrica. Muchos servicios se desarrollaron en base a esos estudios, tanto en EE.UU. como en Europa. Uno de los mayores logros fue la implementación de la tecnología SCADA (Supervisory Control And Data Acquisition). Este sistema de comunicación bidireccional fue desarrollado a fines de la década de 1980 e inicios de los 90s. Los sistemas de este tipo que tenemos en la actualidad salieron al mercado en este período. La principal diferencia fue el uso de frecuencias mucho más altas, la cual fue al mismo tiempo la característica que hizo posible las comunicaciones de dos vías.

Hoy en día, existen sistemas que utilizan el cableado eléctrico interno de los edificios para diversas aplicaciones tal como alarmas de bebé o esquemas para la automatización del hogar (domótica) por medio de electrodomésticos inteligentes.

Sin embargo, la idea de utilizar el cableado eléctrico como medio para brindar implementar redes LAN no han sido considerados sino recientemente. La red eléctrica es un medio muy difícil para transportar datos. Los cables de energía eléctrica nunca fueron diseñados para transportar señales de datos. Las impedancias pueden variar significativamente en el tiempo, mientras que el prendido y apagado de las luces y electrodomésticos pueden producir ruido de muy alta amplitud.

El uso de técnicas avanzadas, tal como la modulación de portadora única (GMSK, CDMA) y modulación multi-portadora (OFDM), permiten alcanzar tasas de bits de hasta 14 Mbps. En un futuro cercano se podrá utilizar frecuencias en el rango de los Ghz, brindando un ancho de banda más alto, así como un throughput más alto, en el orden de cientos de Mbps.

CAPITULO 2

CARACTERÍSTICAS DE LA TECNOLOGÍA P.L.C.

2.1. Introducción

La tecnología **Power Line Communications** (PLC) es una tecnología que ha evolucionando rápidamente y que busca la utilización de las líneas de conducción de energía eléctrica para la transmisión de datos.

Uno de los principales obstáculos para la creación de una red de transmisión de datos es la inversión requerida para proveer la infraestructura necesaria para servir al mayor número de usuarios posible. Las tecnologías cableadas e inalámbricas actualmente disponibles, todavía no han dado solución a este problema.

Es importante, sin embargo, observar que todo edificio está conectado a la red de distribución eléctrica, y más aún, cada cuarto tiene puntos de contacto a la misma. El alcance que tiene la instalación eléctrica existente no puede ser comparado por el cableado de telecomunicaciones ni la tecnología inalámbrica. De este modo, la emergente tecnología PLC nos ofrece una manera alternativa de implementar una red LAN.

Las redes locales pueden ser implementadas, en diferentes situaciones y bajo varias condiciones, por varias tecnologías de telecomunicaciones, de las cuales la tecnología PLC es una de ellas. En muchos casos, la infraestructura de la red puede ser implementada de manera híbrida. Antes de optar por una determinada tecnología, siempre será necesario el análisis tanto tecnológico, así como el económico y funcional, a fin de llegar a la mejor solución para la implementación de la red.

2.2. La Red de Distribución Eléctrica

El ámbito que alcanza PLC depende de la red eléctrica ya instalada. La red eléctrica consta de tres niveles: alta, media y baja tensión. Cada nivel posee diferentes potenciales en todo su cableado, los cuales van cambiando en función de las necesidades y las posibles pérdidas existentes.

2.2.1. Niveles de la Red de Distribución Eléctrica

2.2.1.1. La Red de Alta Tensión

Las líneas de la red de alto voltaje transportan la energía con voltajes que oscilan entre los 220 y 400 KV. El objetivo de transmitir la energía en este rango de voltaje es buscar minimizar las pérdidas, ya que este tipo de red se utiliza para cubrir grandes distancias. Además de energía, ellas transportan señales de telemetría, información de supervisión y órdenes de reconfiguración de la red.

También es frecuente que las compañías eléctricas desplieguen una infraestructura de telecomunicación en este segmento, para cubrir sus propias necesidades de comunicaciones entre subestaciones.

Es común que esta infraestructura de telecomunicaciones se base en fibra óptica que utiliza como soporte el mismo que el tendido eléctrico, también pueden encontrarse infraestructuras basadas en radio-enlaces.

2.2.1.2. La Red de Media Tensión

Las líneas de la red de media tensión transportan la energía con voltajes que oscilan entre los 15 y 132 KV. Al igual que en el caso anterior, se busca minimizar las pérdidas transmitiendo la energía en este rango de voltaje.

En este tipo de red se cubre distancias menores que la red de alta tensión, sin embargo se mantiene el transporte de señales de telemetría, información de supervisión y órdenes de re-configuración de la red.

2.2.1.3. La Red de Baja Tensión

Las líneas de la red de baja tensión transportan la energía con voltajes que oscilan entre los 110 y 380 V. Esta red se encarga de distribuir la energía a los locales del usuario final

En este segmento, varios abonados están conectados a la misma fase, es decir, constituye un medio compartido.

El número de abonados que son servidos desde un transformador de media-baja varía ampliamente de país a país: en Europa la media está en unos 150, en China unos 250, mientras que en EE.UU. la media es de unos 15 usuarios por transformador.

Hay que acotar que la red eléctrica no ha sido diseñada para transportar información que requiera un considerable ancho de banda, de hecho, constituye un medio muy hostil para el transporte de datos, ya que constituye un canal con una respuesta en frecuencia muy variable, tanto de tramo a tramo como en el tiempo, además de ser muy ruidoso.

El avance que se ha hecho en el proceso digital de señales actualmente permite que en este segmento se pueda prestar servicio de transmisión de datos de banda ancha, llegando en la actualidad a velocidades de alrededor de 45 Mbps, y muy pronto se espera llegar a los 200 Mbps..

La banda de frecuencias actualmente aprovechable (the sweet spot) se extiende desde 1Mhz hasta los 30MHz. Los tendidos de energía no toman precauciones en cuanto a la radiación ni a la recepción a estas frecuencias, que coinciden con bandas de radio de uso público.

2.2.1.4. La Red de Distribución Doméstica

Comprende el cableado de energía y las tomas dentro de los locales del usuario final. Para la transmisión de datos en este segmento, existe una alta atenuación en las frecuencias de interés, la cual es proporcional a la distancia.

Las reflexiones que se producen en las ramificaciones dan lugar a que la función de transferencia del canal presente desvanecimientos selectivos. La función de transferencia tiene una variación temporal dependiendo de la carga, es decir, el consumo de energía en cada momento). Como consecuencia de esto, es necesario utilizar sistemas de modulación muy robustos y adaptativos a las características del canal.

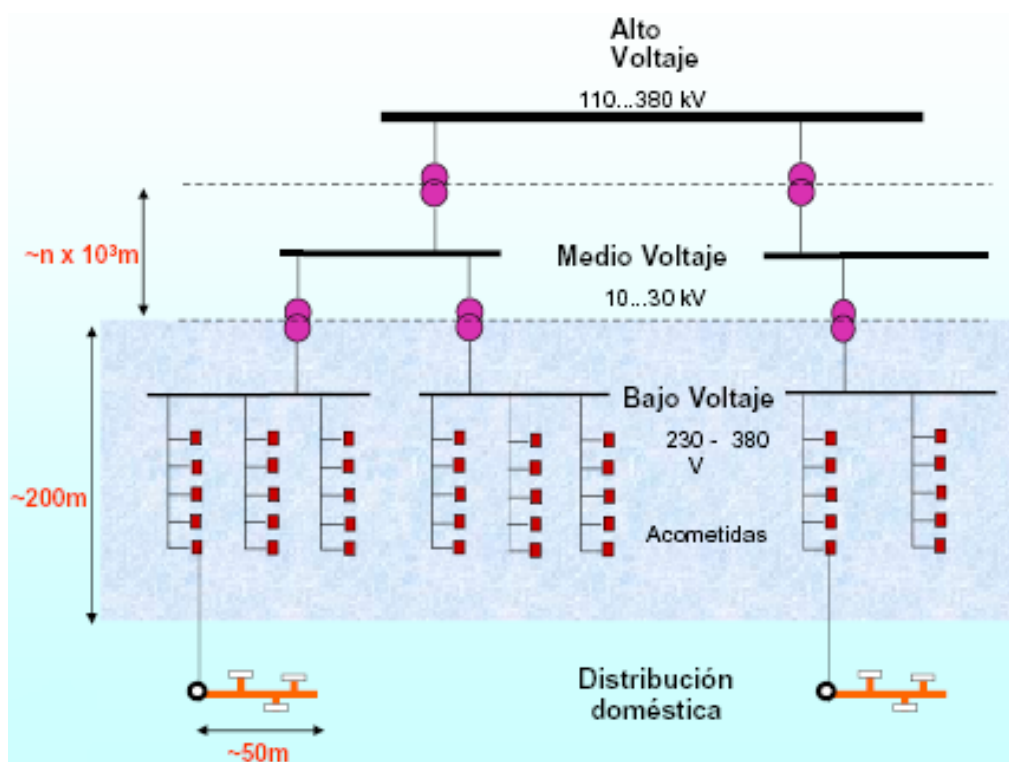


Figura. 2.1. La Red de Distribución Eléctrica

2.2.2. Tramos de la Red de Distribución Eléctrica

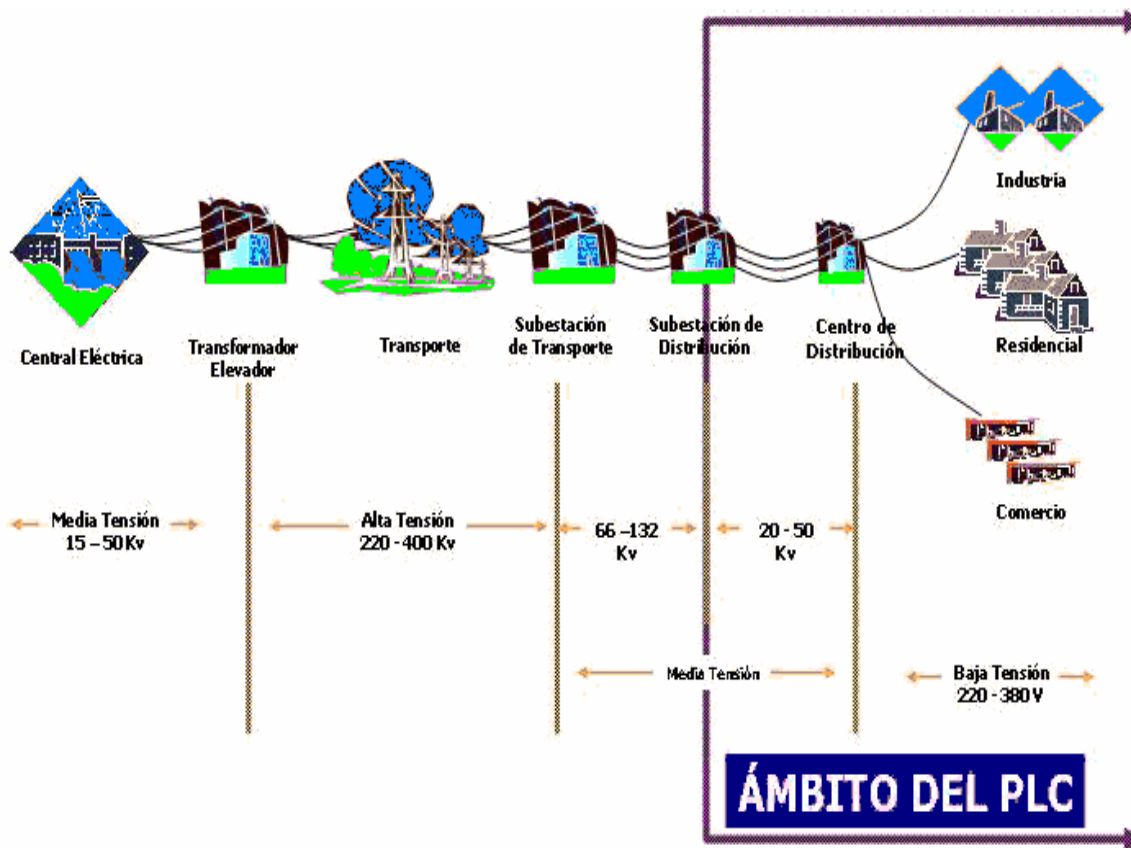


Figura. 2.2. Tramos de la Red de Distribución Eléctrica

Las líneas de distribución eléctrica que parten desde las centrales eléctricas y que llegan a cada hogar están conformadas por diferentes tramos. Dichos tramos pueden pertenecer a redes de alta, media o baja tensión.

El primer tramo es el que abarca desde la central eléctrica hasta un transformador amplificador. Dicho tramo lleva una Tensión Media de entre 15 y 50 KV.

El siguiente tramo está comprendido entre el primer transformador amplificador y la primera subestación de transporte transporta una Tensión Alta de entre 220 y 400 KV.

A continuación, el tramo de Tensión Media parte de las subestaciones de transporte hasta las subestaciones de distribución que son las encargadas de repartir la electricidad a todos los centros de distribución. La tensión transportada oscila entre 66 y 132 KV en el primer tramo y 20 y 50 KV en el segundo tramo.

Desde los centros de distribución hasta cada abonado se distribuye la energía eléctrica como corriente alterna de baja frecuencia (50 o 60 Hz), llevando una Baja Tensión de entre 220 y 320 V, que distribuye la energía dentro de los centros urbanos para uso doméstico, comercial e industrial.

2.3. La Red Eléctrica como Medio de Transmisión de Datos

Las líneas de energía eléctrica representan una interesante posibilidad de acceso a pesar que las mismas no fueron diseñadas para transmitir datos. Ésta es la razón por la cual servicios de transmisión de datos de alta velocidad que quiera utilizar este medio deben reunir requerimientos especiales.

Entre estos requerimientos, podemos mencionar el hecho que este servicio no debe causar ninguna interferencia en otros servicios inalámbricos que operan en la misma banda de frecuencias para cumplir con los requerimientos de compatibilidad electromagnética o EMC (Electromagnetic Compatibility).

También se debe tener éxito al combatir los efectos del medio, tal como la propagación multi-path, el desvanecimiento en frecuencias selectivas y los ruidos aditivos.

2.3.1. Compatibilidad Electromagnética

Al usar una red de distribución de energía para dar servicios de telecomunicaciones y de transmisión rápida de datos, no se debe olvidar que la red es una estructura electromagnéticamente abierta, lo cual es una consecuencia del hecho que la red no fue diseñada para transmisión de datos.

Así, las señales PLC, posiblemente afectarían, por un lado, a otros sistemas PLC conectados sobre los mismos cables (no hay que olvidar que la red eléctrica constituye un medio compartido), y por otro lado, se podría afectar a diferentes servicios inalámbricos por medio de los campos irradiados.

Por lo tanto, la compatibilidad electromagnética implica la coexistencia de otros sistemas PLC en las cercanías, así como la coexistencia con servicios inalámbricos.

2.3.2. Propiedades del medio de Transmisión

La propagación multi-path de la señal se origina por la semejanza entre dimensiones, ya que la longitud de onda de la señal que representa al dato que se transmite es igual a alrededor de ocho veces la longitud física del cable de energía.

Existen diferentes técnicas para contrarrestar estos nocivos efectos, pero la que ha demostrado ser la más eficaz es la técnica de transmisión OFDM (Orthogonal Frequency Division Multiplexing).

El efecto de desvanecimiento, es decir, la fuerte atenuación de la señal en bandas de frecuencia definidas, se produce por los cambios en la impedancia del canal.

2.3.3. Comportamiento de la Impedancia

Las líneas de una sola fase se comportan en gran medida como cargas inductivas, es decir, la magnitud de la impedancia aumenta con la frecuencia, en el rango de frecuencias bajo los 100 Khz. La variación en la impedancia va típicamente de los 1-2 ohmios a 10 Khz a 10-20 ohmios a 100 Khz.

En este rango, la impedancia puede ser aproximada por una inductancia de aproximadamente 25 μH conectada a una conexión serie de una resistencia de 8 Ω ohmios y una capacitancia de 50 nF.

Sobre los 100 KHz, se observan repetidas resonancias en serie y en paralelo. Dependiendo de la carga, las impedancias llegan a menudo a tan alto como 100 ohmios a 100 Mhz. La propia línea típicamente tiene un capacitancia de 30 a 60 pF/m, una inductancia de 0.3 a 0.6 H/m, y una resistencia de 0.040 Ω/m , resultando una impedancia característica de 75 a 150 Ω .

Cargas típicas como un televisor o un calefactor, tienen impedancias mucho menores a la impedancia de la línea. Como es de esperarse, cargas resistivas como los calefactores dominan la región de baja-frecuencia, y cargas reactivas, como los motores, los televisores o los PCs dominan la parte más alta del espectro.

2.3.3.1. Caracterización de la Impedancia Residencial

Los bobinados secundarios del transformador de distribución, el cableado interno y las cargas eléctricas determinan la impedancia residencial. La caracterización de esta impedancia es importante en el diseño de sistemas PLC (Power Línea Communications). Para los mismos, esta impedancia es el punto hacia el que el transmisor opera y del cual el receptor extrae la señal.

Un método para medir la impedancia de línea de energía consiste en forzar una señal de voltaje a la frecuencia de interés (a través de un filtro) y medir tanto el voltaje como la corriente en el filtro, con lo cual se obtiene la respuesta en frecuencia de la impedancia, la cual se presenta gráficamente a continuación.

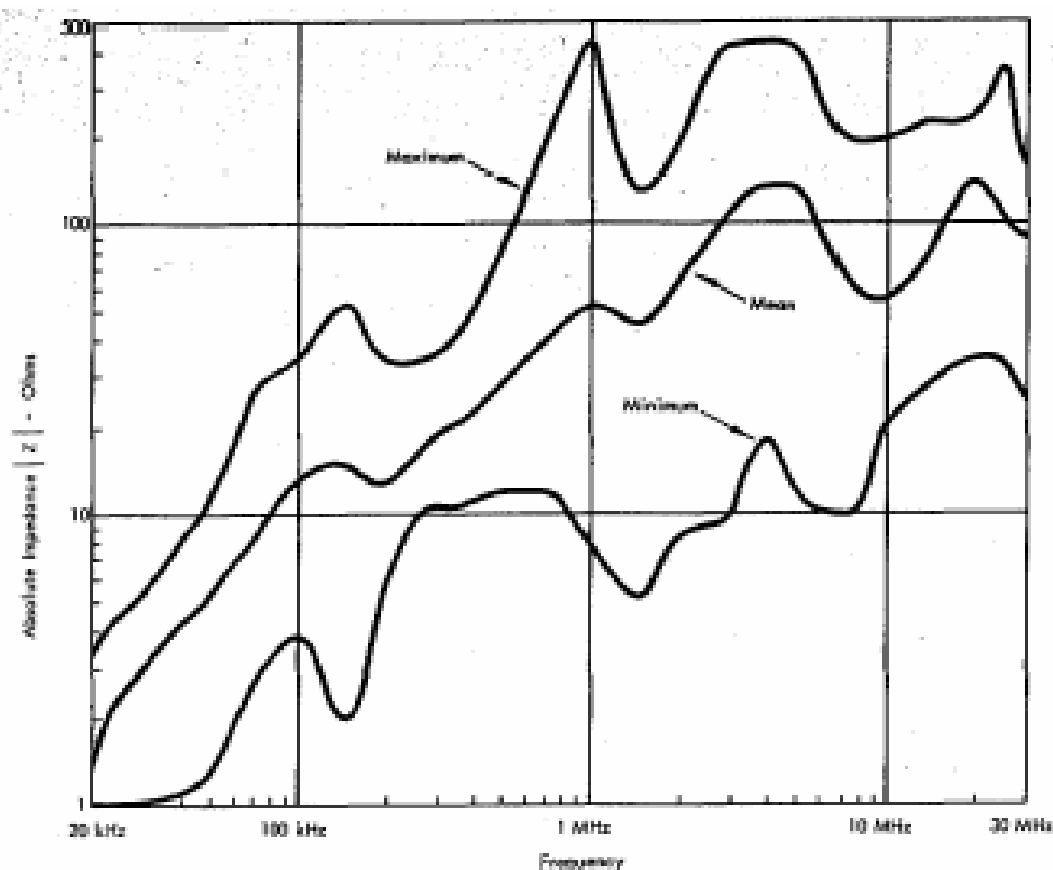


Figura. 2.3. Respuesta en Frecuencia de la Impedancia Residencial

En un estudio posterior se probó que la línea eléctrica residencial puede ser modelada como una impedancia distribuida con un valor característico determinado por la siguiente expresión:

$$Z_c = \frac{L}{C},$$

donde L esta en $\mu\text{H}/\text{m}$ y C está en $\mu\text{F}/\text{m}$, con lo cual tenemos una impedancia característica que varía de 70 a 100 Ω para diferentes tipos de alambres. La impedancia de los circuitos residenciales de 120 y 240 Voltios aumenta con la frecuencia e indican una conducta claramente inductiva. Como puede verse en la figura 2.3., la impedancia de la línea eléctrica varía de 5 a 32 Ω a 100 kHz.

Otro punto a considerarse es el aumento drástico en la inductancia de la línea debido al acabado del tomacorriente. Cada terminación en un tomacorriente aumenta la inductancia de la línea en aproximadamente 1.5 μH . Esto afecta el rendimiento en general de la red, por lo cual se recomienda realizar los acabados de los tomacorrientes cuidadosamente para minimizar este problema.

Una de las preocupaciones al considerar la impedancia de la línea de energía eléctrica es el efecto de las cargas en la impedancia general del edificio. La impedancia de la mayoría de cargas eléctricas en una casa u oficina es relativamente alto (con excepción de las cargas altamente resistivas) comparada con la impedancia de la línea eléctrica descargada.

Hay, sin embargo, algunas cargas que causan resonancia (ya sea en serie o paralelo) con la impedancia de línea de energía, a frecuencias sobre los 40 kHz, lo cual es una cuestión de preocupación, ya que los protocolos de interés operan a frecuencias sobre los 100 kHz.

En una residencia, hay una atenuación media de 15 dB para frecuencias por debajo de 150 kHz, mientras la atenuación de la señal es cercana a los 50 dB en línea de energía eléctrica externa (a nivel de la distribución).

Debido a las restricciones en el nivel de la portadora, en algunos casos la interferencia supera a la señal de transmisión y crea enlaces no confiables.

De aquí se concluye que las técnicas de modulación de banda angosta constituye una mala elección para sistemas PLC, a causa de los enlaces poco confiables, por lo cual se busca técnicas de transmisión que puedan combatir este problema, tal como OFDM.

2.3.4. Comportamiento del Ruido

Cada carga causa su propia fluctuación característica de corriente/voltaje, además de perturbaciones en la línea, las cuales aparecen como ruido en el equipo de comunicación. El ruido es un fenómeno muy complejo, por lo cual se ha llevado a cabo mediciones muy detalladas y se ha determinado la existencia de varios tipos de ruido ante una línea eléctrica.

2.3.4.1. Ruido de fondo

Este ruido está de por sí ya presente en la línea, y no es causado por los electrodomésticos, sino más bien se origina en el transformador de distribución, sistemas de alumbrado público, etc., y puede variar de -90 dBW/Hz (en el peor de los casos: -80 dBW/Hz) a 10 KHz a -125 dBW/Hz (en el peor de los casos: -90 dBW/Hz) a 100 KHz.

2.3.4.2. Ruido de Color

El ruido que aparece en el canal se llama blanco cuando su ancho de banda es infinito. Al elegir diferentes bandas de este ruido blanco, obtenemos ruido de color.

Este tipo de ruido es causado por la suma de varias fuentes de ruido. Su densidad espectral de potencia, se encuentra usualmente en el rango de -160 dBV²/Hz a -120 dBV²/Hz.

2.3.4.3. Ruido de Banda Angosta

El ruido de banda angosta consiste principalmente de señales sinusoidales con sus amplitudes moduladas. Este tipo de ruido es causado principalmente por el ingreso de señales provenientes de estaciones de radiodifusión y

radiotransmisores, y se presenta como picos angostos en frecuencias de 75 a 80 KHz, que es donde predominan, con potencias de -80dBW/Hz o más.

Los receptores de televisión y los monitores de computadora son otro elemento a tomar en cuenta, dado que producen una cantidad significativa de ruido en las frecuencias múltiplo de la frecuencia de barrido horizontal de los mismos, por lo que éstas frecuencias deberán ser evitadas en la implementación de la red PLC.

Para asegurar la compatibilidad electromagnética, el sistema de comunicaciones debería, además, evitar bandas de frecuencias de estaciones de radiodifusión.

2.3.4.4. Ruido Sincronizado con la Frecuencia de la Energía Eléctrica

Este es causado por fuentes de poder, SCRs, etc, conectados a la línea eléctrica, y puede ser significativo (-100 dBW/Hz) en la región de los 60 - 95 KHz.

2.3.4.5. Ruido de Espectro Suave

Este es causado por motores universales y cargas no sincronizadas con las frecuencias de línea de conducción eléctrica. Este ruido es casi blanco y su valor puede ser tan alto como -40dBW/Hz a 100KHz.

2.3.4.6. Ruido Impulsivo

Este tipo de ruido es el que más severamente deteriora de comunicaciones a través de una línea eléctrica. El mismo puede ser de una variedad de tipos dependiendo de las amplitudes, ancho y tiempo de llegada de los pulsos del ruido. Hay dos fuentes principales de este tipo de ruido.

El primero es el impulso único asociado con el encendido-apagado manual de cargas domésticas como lámparas, televisiones, etc., el cual típicamente produce pulsos de 1 V de amplitud que duran 1 ms. o más.

El segundo tipo es causado por cargas que por sí solas generan trenes de impulso (como reguladores de ventilación controlados por triac, dimmers de luz, termostatos, etc.), de 20 voltios pico y duran alrededor de decenas de microsegundos. Adicionalmente, los dimmers generan armónicos, tanto pares como impares, de 60 Hz, lo cual puede afectar seriamente a la red PLC, si ésta no filtra adecuadamente, aún cuando éste atenúa rápido conforme la frecuencia aumenta, llegando a ser inofensivo a la frecuencia de interés.

Las densidades espectrales asociadas con tal ruido pueden estar en el rango de -50 a -80 dBW/Hz, y puede extenderse a 1 MHz si, por ejemplo, lámparas fluorescentes están involucradas en los mismos.

Más que la densidad espectral del ruido, es la amplitud del ruido impulsivo durante su pico el que puede destruir la señal de datos. Este tipo de ruido tal como otros de naturaleza no-periódica pueden ser enfrentado mediante el uso de un código de corrección de errores apropiado.

2.3.4.7. Comportamiento de la Atenuación

La propia línea causa una pequeña atenuación, la cual se estima alrededor de los 0,5 dB/Km a 9 KHz y de 1,5dB/Km a 95 KHz. Son las cargas conectadas las que hacen a la línea altamente dispersiva, es decir, sufre distorsión tanto en amplitud como en fase. Debajo de los 100KHz, la dispersión es bastante baja, con una atenuación casi constante de alrededor de los 20 dBs.

Sobre los 100KHz, se observan un comportamiento resonante bien marcado, de 3 a 6 pares de resonancias serie-paralelo ocurren en el rango de 100KHz a 1Mhz, con picos de atenuación que exceden los 80dBs.

La atenuación puede variar con el tiempo hasta en 20 dBs en ciertas frecuencias, lo que conduce a un severo desvanecimiento de la señal y un gran deterioro en comunicación.

2.3.4.8. Circuito Equivalente para la Línea de Energía Eléctrica

La línea de energía eléctrica puede representarse como un circuito R-L-C, sin embargo, dado que el valor de la capacitancia es despreciable, se la puede ignorar.

La línea de electricidad puede representarse como una resistencia dependiente de la frecuencia, en serie con una inductancia constante.

$$Z=R(f) + sL$$

En un estudio posterior se planteó que se puede enfoque más práctico al modelar la línea de energía la línea de energía como una red R-L-C distribuída como se muestra a continuación.

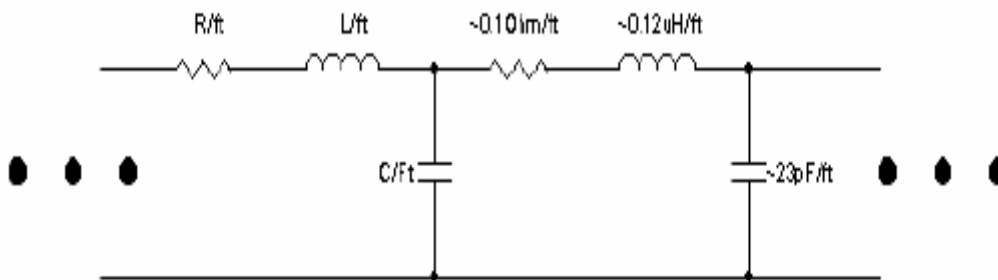


Figura. 2.4. Circuito Equivalente para la Línea de Energía Eléctrica

Usando al modelo sobre para un cable de energía eléctrica de 10 metros de longitud, teniendo en cuenta los siguientes valores: inductancia en serie: 3,6 μ H, capacitancia en paralelo: 690 pF, y resistencia en Serie: 0,3 Ω ., y usando la

expresión $Z_c = \frac{L}{C}$, tenemos que $Z_c = \sim 74\Omega$.

Este resultado nos indica que el circuito de la línea eléctrica mostrará características diferentes dependiendo del tipo de impedancia (carga) en que termina: Parecerá inductivo cuando termina con una impedancia baja y parecerá capacitivo cuando termina con una impedancia alta. También puede verse que la línea eléctrica actúa como un divisor de voltaje (atenúa la señal) con las cargas diferentes que se conectan a la red, con la atenuación aumentando junto con la frecuencia para frecuencias sobre 100 kHz (se ha estimado aumentos de 0.25 dB/kHz).

La potencia de la señal en el lado del receptor es máxima cuando la impedancia del transmisor, receptor y la línea eléctrica se encuentran acoplados. Por consiguiente es importante para hacer énfasis en los mecanismos de acoplamiento de la señal que optimicen la transferencia de información.

2.3.5. Métodos de Acoplamiento para la Línea de Energía Eléctrica

Hay dos opciones para el acoplamiento de señales a la línea eléctrica. El primero es el Modo Diferencial o Línea-neutro, en el cual el par que va de la línea al neutro se usa para inyectar la señal.

El segundo modo, llamado Común o Línea-tierra usa el cable de tierra como el segundo terminal. Este segundo método tiene menos atenuación y menos ruido (el neutro es el retorno para todo el ruido presente en la línea de energía).

Se puede inyectar una señal que esté operando a la frecuencia de interés mediante el acoplamiento de la salida del transceptor a la línea eléctrica. Por motivos de seguridad un transformador está presente. La inductancia del transformador debe estar diseñada tal que el circuito L-C formado actúe como un filtro pasabajo para la señal entrante.

La siguiente figura ilustra una de las topologías usadas para acoplar la circuitería de comunicación al medio, es decir, a la línea eléctrica.

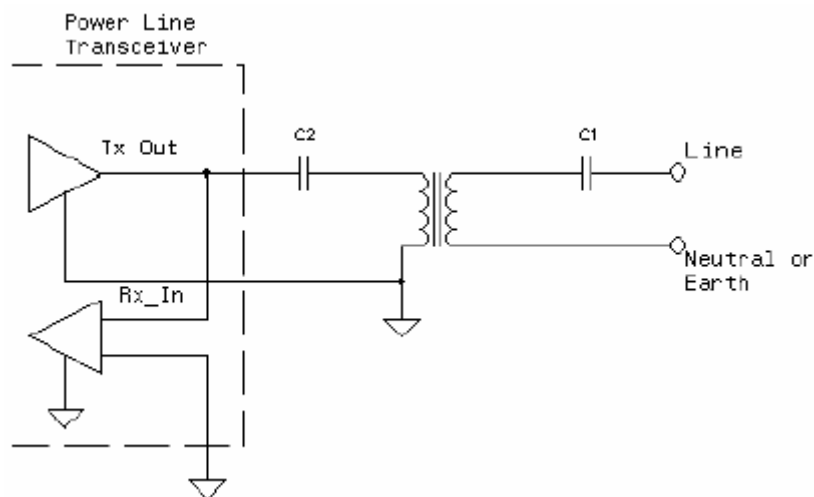


Figura. 2.5. Circuito de Acoplamiento para la Línea de Energía Eléctrica con Filtro Pasa-alto

2.4. Descripción del Sistema PLC

2.4.1. Tipos de Topología PLC

2.4.1.1. Access PLC

También llamado PLOC (Power Line Outdoors Telecoms). Este tipo de red, establece la comunicación entre la subestación eléctrica y la red doméstica (bridge PLC).

Los sistemas de Access PLC se encuentran en la actualidad bajo desarrollo. Estos sistemas usan OFDM (Orthogonal Frequency Division Multiplexing) en combinación con un tipo de esquema de modulación PSK.

La frecuencia de las portador puede estar entre 2 y 30 MHz. El throughput de datos llega hasta los 45 Mbps, pero al ser un medio compartido, el usuario usa accede a alrededor de 2 Mbps. Se espera desarrollar sistemas que lleguen a 200 Mbps.

Las líneas de distribución de energía de media-tensión, se comportan como grandes antenas en las longitudes de onda de HF, con algo de ganancia y patrones de radiación multi-lóbulo.

El Access PLC no provee ningún tipo de filtro para proteger a otros usuarios en el espectro de HF/VHF. Pruebas de sistemas de PLC realizadas en Japón y Europa indican que PLC puede causar una interferencia significativa a otros usuarios del espectro de HF.

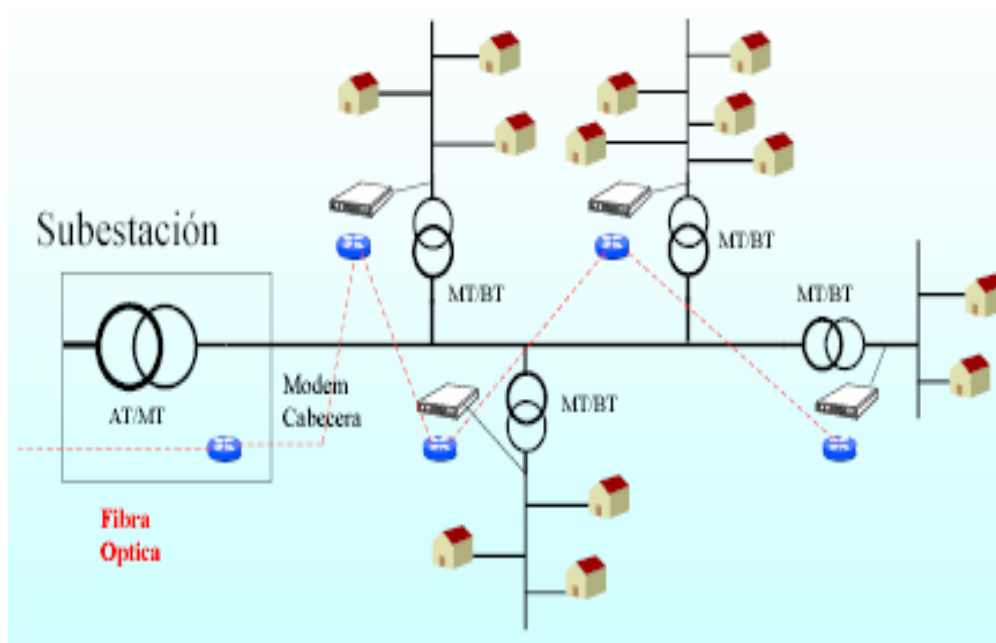


Figura. 2.6. Topología Access PLC

2.4.1.2. In-building PLC

También llamado PLIC (Power Line Indoors Telecoms). Este tipo de topología PLC, utiliza la red eléctrica de la casa para establecer comunicaciones internas.

Este sistema usa una combinación de OFDM y DQPSK (Differential Quadrature Phase Shift Keying) para enviar datos a través de las líneas eléctricas dentro de una casa o edificio.

Las frecuencias de las portadoras están entre los 4.5 y 21 MHz. El módem tiene filtros de alrededor de 30 dB a la salida en las frecuencias de 3,5; 7,0; 10,1; 14,0 y 18,1 MHz para reducir interferencia a las bandas de los radioaficionados. El throughput de datos es de alrededor de 14 Mbps.



Figura. 2.7. Máscara Espectral de In-building PLC

El software en el receptor determina la función de transferencia del medio y las frecuencias de las portadoras cambian continuamente para usar el mejor espectro disponible.

La potencia de la señal PLC es expandida (spread) sobre todo el ancho de banda de los 4.5 - 21 MHz en la medida en que las frecuencias de las portadoras son cambiadas.

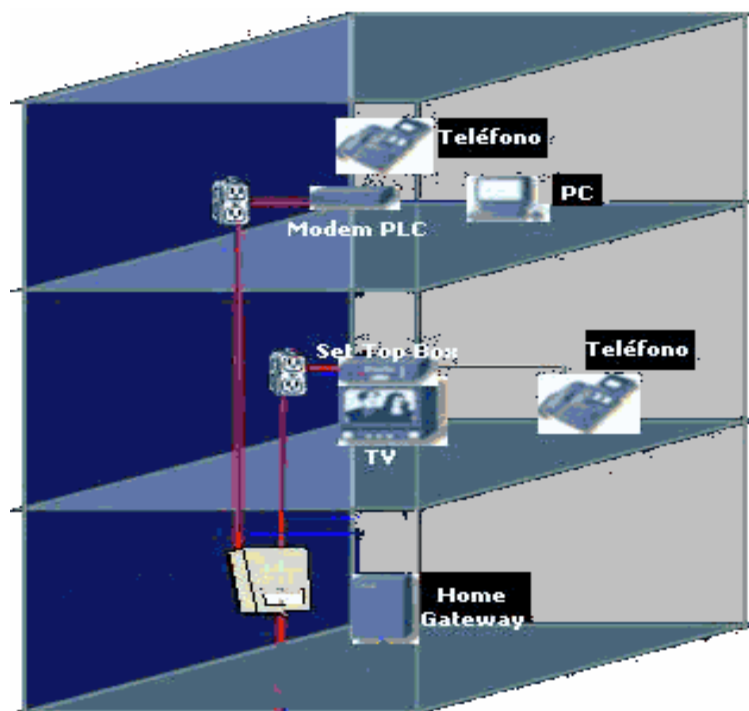


Figura. 2.8. Topología In-Building PLC

2.4.2. Procesamiento de la Señal

2.4.2.1. Operación de los Esquemas de Procesamiento de la Señal

El primer paso al escoger el esquema de procesamiento de la señal a usarse para cada portadora es revisar la operación teórica de varios esquemas en presencia de ruido blanco. Los esquemas considerados son los siguientes:

- FSK coherente (Frequency Shift Keying)
- FSK no-coherente
- QPSK coherente (Quadrature Phase Shift Keying)
- QPSK no-coherente o diferencial (DQPSK)
- BPSK (Binary Phase Shift Keying)

- BPSK no-coherente o diferencial (DPSK)
- 8-PSK coherente
- 8-PSK diferencial (D 8-PSK)
- 64-QAM (Quadrature Amplitude Modulation)

Los esquemas coherentes requieren un reloj externo, mientras que los esquemas diferenciales usan la fase del bit anterior para calcular la fase del próximo bit, y por lo tanto no requiere un reloj externo.

El rendimiento teórico de varios esquemas se lista en las tabla 2.1 y 2.2 a continuación, mientras que en la figura 2.9, se muestra la tasa de error de bit como función de la relación señal a ruido (SNR). El SNR se define como la potencia de la señal, S_{av} , dividido por la potencia del ruido contenida en un ancho de banda de $\frac{1}{T_b}$, donde T_b es el tiempo de la transmisión para un solo bit. Este tiempo es igual al tiempo de trama para los esquemas binarios. Para esquemas de transmisión cuaternarios, 8-arios, y 64-arios, el tiempo de transmisión por bit es menor que el tiempo de trama ya que múltiples son transmitidos en cada trama de cada portadora.

La potencia de la señal es la energía por bit dividida por el tiempo de transmisión por bit: $S_{av} = \frac{E_b}{T_b}$

Asumiendo una densidad espectral de potencia del ruido de $\frac{N_0}{2}$ (V^2/Hz), el

$$\text{SNR es: } SNR = \frac{S_{av}}{\text{ruido en } \frac{1}{T_b}} = \frac{\frac{E_b}{T_b}}{\frac{2 N_0}{T_b}} = \frac{E_b}{2 N_0}$$

Puesto que la expresión de SNR da una relación de potencias, el SNR en dB se expresa como: $SNR(dB) = 10 * \log_{10}(SNR) = 10 * \log_{10} \frac{E_b}{N_o}$.

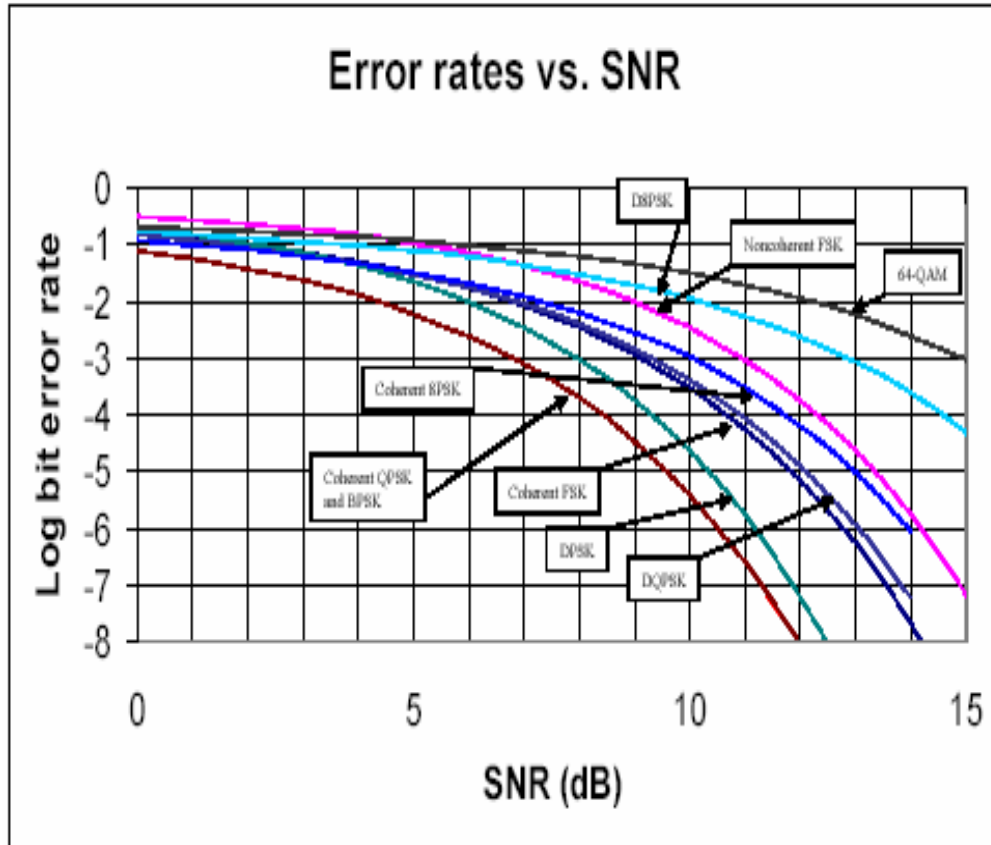


Figura. 2.9. Desempeño de la Tasa de Error de varios Esquemas de Señalización

2.4.2.2. Comparación de las Tasas de Error

T_b = tiempo por bit transmitido

A = amplitud (base a la cresta) de la señal sinusoidal

$N_o/2$ = densidad espectral de potencia del ruido, y

$$Q(y) = \int_y^{\infty} \frac{1}{\sqrt{2\pi}} e^{-\frac{z^2}{2}} dz = \frac{1}{2} \operatorname{erfc} \frac{y}{\sqrt{2}}$$

Parámetro	FSK coherente	FSK no-coherente	QPSK coherente	DQPSK	BPSK
AB del filtro	$2/T_b$	$2/T_b$	$1/T_b$	$1/T_b$	$2/T_b$
E_b (Energía por bit)	$\frac{A^2 T_b}{2}$	$\frac{A^2 T_b}{2}$	$\frac{A^2 T_b}{2} = \frac{A^2 T_s}{4}$	$\frac{A^2 T_b}{2} = \frac{A^2 T_s}{4}$	$\frac{A^2 T_b}{2}$
P_{eb} (tasa de error de bit)	$Q\left(\sqrt{\frac{0,61 A^2 T_b}{N_0}}\right)$	$\frac{1}{2} e^{-A^2 T_b / (4n)}$	$Q\left(\sqrt{\frac{A^2 T_b}{N_0}}\right)$	$Q\left(\sqrt{\frac{0,56 A^2 T_b}{N_0}}\right)$	$Q\left(\sqrt{\frac{A^2 T_b}{N_0}}\right)$
P_{eb} (en términos de SNR)	$Q(\sqrt{1,21 * SNR})$	$\frac{1}{2} e^{-SNR / 2}$	$Q(\sqrt{2 * SNR})$	$Q(\sqrt{1,12 * SNR})$	$Q(\sqrt{2 * SNR})$

Tabla 2.1. Desempeño Teórico de Esquemas de Procesamiento de la Señal FSK, QPSK, DQPSK y BPSK en Presencia de Ruido Blanco

2.4.2.3. Selección del Esquema de Señalización

Los esquemas QPSK coherente y BPSK coherentes tienen el mejor desempeño de los esquemas considerados, seguidos por el BPSK diferencial (DPSK), y entonces FSK coherente y diferencial QPSK (DQPSK). Usando un esquema 8PSK, o uno de orden más alto, el desempeño no mejora más allá del nivel de los esquemas QPSK

Parámetro	DPSK	8-PSK coherente	D-8PSK	64-QAM
AB del filtro	$2/T_b$	$1/(1,5T_b)$	$1/(1,5T_b)$	$1/(3T_b)$
E_b (Energía por bit)	$\frac{A^2 T_b}{2}$	$\frac{A^2 T_b}{2} = \frac{A^2 T_s}{6}$	$\frac{A^2 T_b}{2} = \frac{A^2 T_s}{6}$	$7a^2$
P_{eb} (tasa de error de bit)	$\frac{1}{2} e^{-A^2 T_b / (2N_0)}$	$\frac{2}{3} Q\left(\sqrt{\frac{0,44 A^2 T_b}{N_0}}\right)$	$Q\left(\sqrt{\frac{0,228 A^2 T_b}{N_0}}\right)$	$\frac{2}{3} Q\left(\sqrt{\frac{2a^2}{N_0}}\right)$
P_{eb} (en términos de SNR)	$\frac{1}{2} e^{-SNR}$	$\frac{2}{3} Q(\sqrt{0,88 * SNR})$	$\frac{2}{3} Q(\sqrt{0,46 * SNR})$	$\frac{2}{3} Q\left(\sqrt{\frac{2}{7} * SNR}\right)$

Tabla 2.2. Desempeño Teórico de Esquemas de Procesamiento de la Señal DPSK, 8-PSK, D-8PSK y 64-QAM en Presencia de Ruido Blanco

Por razones de simplificar la implementación, el diseño del módem se restringe para usar un esquema diferencial. Con un esquema del diferencial, no es necesario ningún circuito externo para recuperación de reloj. De la comparación de tasas de error efectuada anteriormente, parecería que DPSK es la opción correcta, sin embargo, en un diseño OFDM, se puede aprovechar la eficiencia de ancho de banda de esquemas de orden más alto, tal como DQPSK, para permitir que bits de codificación adicionales sean transmitidos en el canal, mejorando el desempeño de la tasa de error global.

La ganancia de código al usar bits adicionales es lo suficientemente grande como para compensar la pérdida en desempeño del esquema DQPSK al ser comparado al esquema de DPSK. Además, al usar un esquema más eficiente en ancho de banda, resulta un tiempo de bit comparativamente más corto. En un sistema del diferencial, es mejor mantener el tiempo de integración (tiempo de bit) corto para prevenir que cualquier desfase del reloj entre el transmisor y el receptor degrade la tasa de error.

2.4.2.3.1. Comparación entre Señalización Binaria y Cuaternaria

Considérese un sistema de OFDM que consta de N portadoras, cada una de las cuales usa BPSK, ya sea diferencial o coherente (DPSK o BPSK). Este sistema se ilustra en la figura 2.10, en la cual, el eje x es el tiempo y el eje y es la frecuencia.

La figura 2.10 muestra que el sistema de OFDM usa un cierto ancho de banda, y que cada bit es integrado en la misma cantidad de tiempo. La tasa de error de bit de este sistema es igual al de un sistema de una sola frecuencia a la misma tasa de datos y ancho de banda.

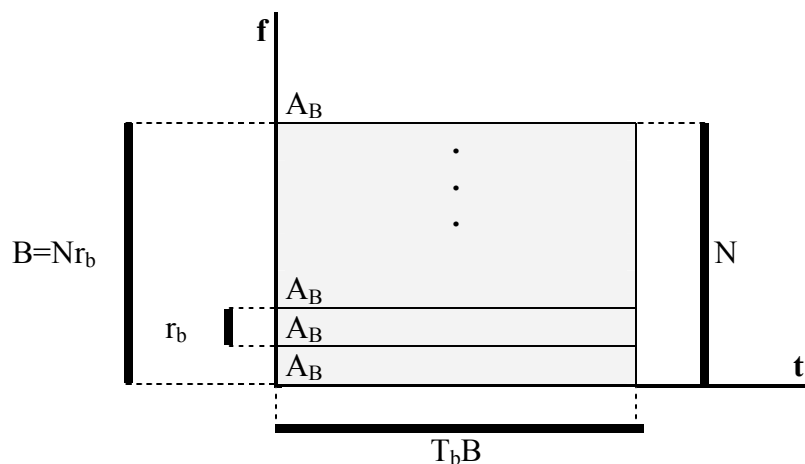


Figura. 2.10. Sistema BPSK en un plano tiempo/frecuencia

La tasa de datos global del sistema, R , es el número de portadoras, N , multiplicado por la tasa de bits de cada portadora. El tiempo de integración para cada portadora es T_{bB} que es equivalente al inverso de la tasa de bits.

La amplitud de cada portadora es A_B . La potencia total, P_B , se calcula como N veces la potencia de cada portadora.

Ahora, de la tabla 2.1, sabemos que QPSK es el doble de eficiente en ancho de banda que BPSK. De este modo, para reducir el requerimiento de ancho de banda del sistema, podemos cambiarnos al esquema QPSK. El resultado se muestra en figura 2.11.

Aquí, el ancho de banda se reduce en un factor de dos, comparado al ancho de banda requerido para el esquema BPSK. Ahora hay la mitad de portadoras que había antes, y la amplitud de cada portadora, A_Q , puede ser aumentada en comparación a la amplitud de las portadoras en el esquema BPSK, manteniendo la misma potencia de salida.

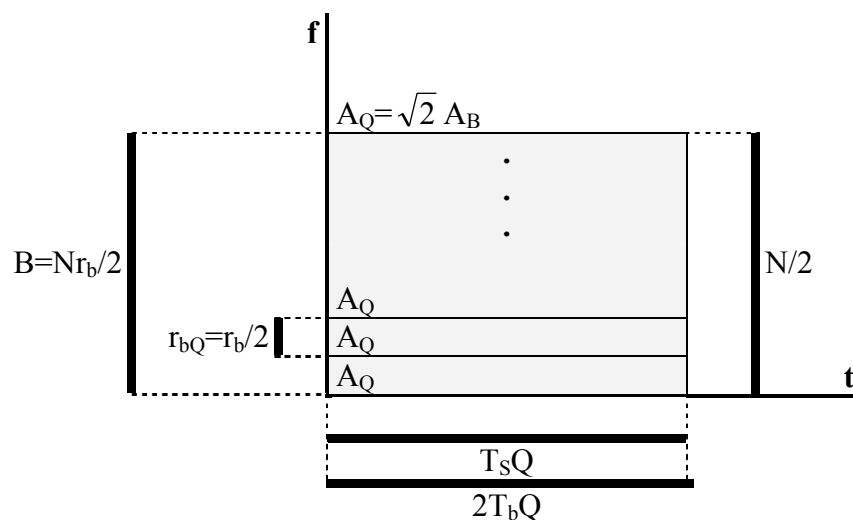


Figura. 2.11. QPSK a la misma tasa de datos que el sistema BPSK

El tiempo de integración de símbolo es ahora igual al tiempo de integración de bit en el esquema BPSK, de modo que no hay ninguna desventaja o ventaja

comparado al esquema de BPSK en términos de desfase de reloj en el periodo de integración.

Finalmente, el SNR es igual en los esquemas DPSK y BPSK, pero dado que el módem está usando codificación diferencial, habrá una pérdida en la tasa de error entre DQPSK y DPSK debido al uso de codificación diferencial (no habría ninguna pérdida en la tasa de error si el módem usara codificación coherente, dado que las tasas de error son las mismas entre BPSK y QPSK). El resultado final es que el ancho de banda ha sido reducido a la mitad, pero hay un incremento en la tasa de error de nuestro sistema codificado diferencialmente.

A continuación se plantea la cuestión de que, dado que el ancho de banda ha sido reducido a la mitad, se encuentre alguna manera de utilizar ese ancho de banda ganado para mejorar la tasa de error.

El ancho de banda de un sistema cuaternario es la mitad de la tasa de datos total. Para duplicar el ancho de banda (volviendo al ancho de banda original), la única alternativa es doblar la tasa de datos. Considérese extender las portadoras para usar el ancho de banda disponible. El resultado se muestra en la figura 2.12.

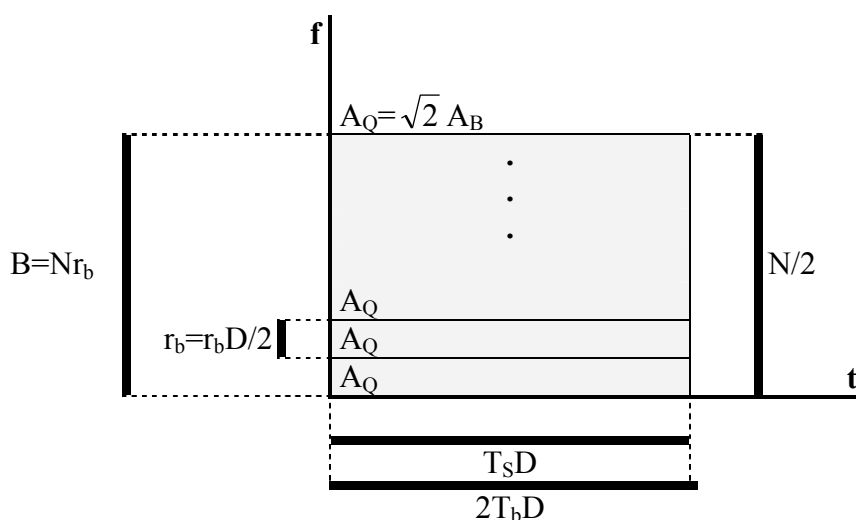


Figura. 2.12 Método de duplicar la tasa de datos en el mismo ancho de banda del esquema BPSK original

El ancho de banda total es el mismo que el de la señalización BPSK original. Dado que hay $N/2$ portadoras, entonces, la amplitud de cada portadora, A_D , es más grande que la del esquema original, pero, el tiempo de integración, T_{sD} , es la mitad de aquel del esquema original. Ésta es una ventaja en los esquemas diferenciales sin recuperación de reloj, porque una variación del reloj será de la mitad en el tiempo de integración del detector. Ésta es una ventaja importante al usar un esquema cuaternario.

Puesto que la tasa de los datos ha sido duplicada, no es ninguna sorpresa que el SNR se haya degradado en 3 dB, sin embargo esto nos una tasa de datos más alta con el mismo ancho de banda, lo que puede ser importante en algunas aplicaciones.

Además, podemos usar esa capacidad extra para utilizar codificación en el canal, esto nos dará una ganancia de código que mejorará el desempeño global del canal, mejorando el del esquema BPSK original. Nótese, sin embargo, que hay una cantidad significativa de desempeño que debemos recuperar.

Primero, se perdieron 3 dB al duplicar la tasa de datos, y otros 1,8 dB se perdieron al usar un esquema diferencial cuaternario en lugar del esquema de señalización diferencial binario original. Afortunadamente, con la codificando y detección de máxima probabilidad se recuperarán estas pérdidas, y más, como se describe a continuación.

2.4.2.4. Análisis de la Tasa de Error de Codificación del Canal

Se considera el desempeño de un sistema DQPSK al que se la añadido codificación convolucional. La tasa de error del sistema codificado, es comparado con diferentes esquemas, tal como, QPSK, DQPSK, DPSK, QPSK, y BPSK, y el resultado se muestra en la figura a continuación.

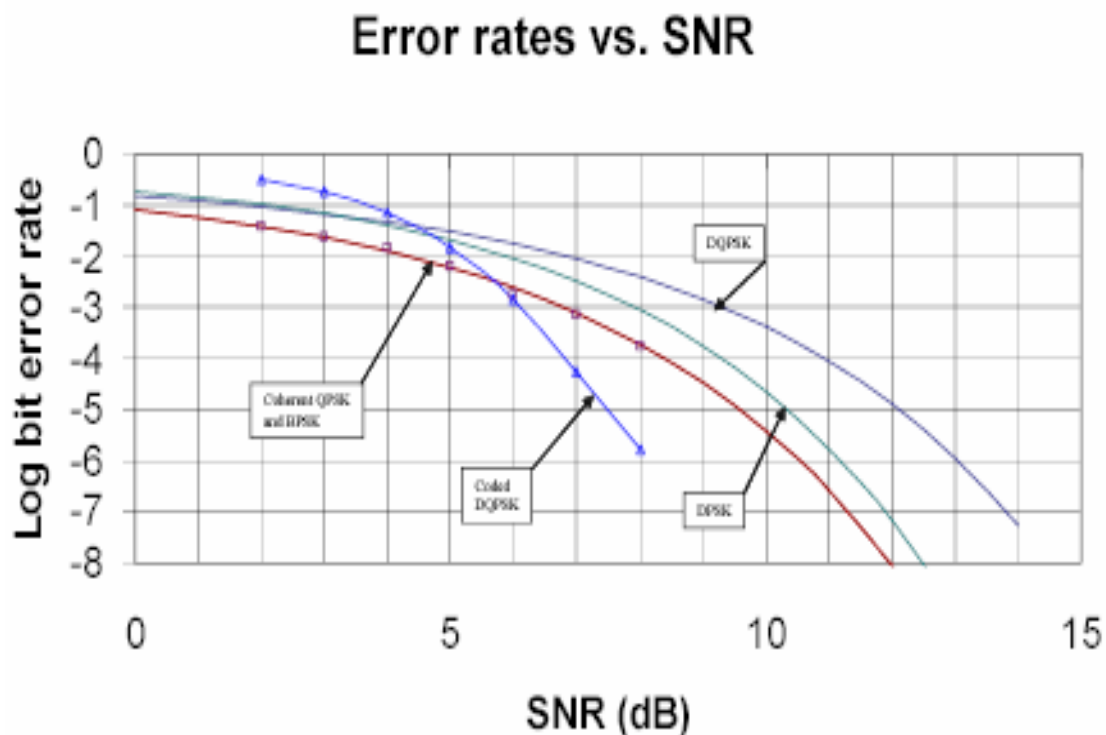


Figura. 2.13. Comparación de las tasas de error con Codificación Convolutional

La figura 2.13 muestra que la tasa de error de nuestro sistema codificado (esquema QPSK diferencial) es ligeramente peor que la del DQPSK (sin codificar) a SNRs muy bajos, pero la misma se cruza con el QPSK coherente y BPSK en aproximadamente 6 dB de SNR.

Está claro que la codificación puede dar una significativa mejora en la tasa de error a SNRs moderados, permitiendo que el módem PLC use codificación diferencial en lugar de codificación coherente, la cual requeriría circuitería de recuperación de reloj.

2.4.3. Transmisión de la Señal

2.4.3.1. Formato del Paquete

Un mensaje transmitido consiste en un paquete de datos el cual es dividido en tramas OFDM, como la que se presenta a continuación.

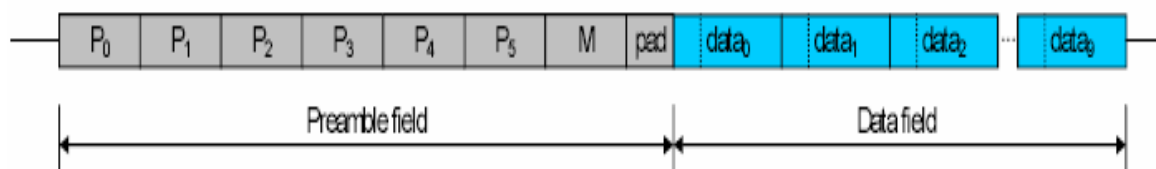


Figura. 2.14. Formato del paquete

El paquete de datos contiene toda la información para entrenar y sincronizar al receptor de los datos transmitidos.

Las primeras tramas contienen datos conocidos, los que se usan para sincronizar y entrenar al receptor. Estas tramas son conocidas como el **campo de preámbulo** (Preamble field). El preámbulo está dividido en dos partes: las tramas P (preamble frames) y las tramas M (sync frames). Las tramas M son codificadas en forma diferente de las tramas P y se usan como una marca de sincronización para identificar el comienzo del campo de datos del usuario.

El campo de datos consiste en un número fijo de tramas. Cada trama tiene una parte de datos y una parte de prefijo cíclico. El prefijo (al frente de cada trama) se llama el **prefijo cíclico** porque es construido repitiendo la última parte de la sección de datos de la trama. El propósito del prefijo cíclico es permitir una banda de guarda entre las tramas OFDM para minimizar el efecto de la interferencia intersimbólica. La longitud del prefijo cíclico es fijada según la longitud esperada de la respuesta al impulso del canal.

Para mejorar el desempeño de la detección, las tramas de datos se agrupan en bloques de tres tramas. Cada una de las tramas de datos en un bloque transmite datos idénticos, pero cada bit de dato es transmitido en una frecuencia diferente para cada una de las tres tramas. El desempeño mejora de dos maneras: primero, cada bit se transmite tres veces; luego, cada bit se transmite en varias frecuencias, así, si una frecuencia particular está corrompida, la información todavía puede viajar a través de las otras dos frecuencias usadas para ese bit en las otras tramas del bloque.

2.4.3.2. Secuencia de Transmisión

La generación de un paquete de datos sucede en tres pasos:

1. La generación del preámbulo y la sincronización de tramas,
2. La generación de tramas de datos, y
3. La adición del prefijo cíclico a las tramas de datos

2.4.3.2.1. Esquema de la Transmisión

La operación de la transmisión consiste en construir el preámbulo, la sincronización de símbolo, y las tramas de datos por separado, concatenándolos, y llevándolos hacia la línea eléctrica.

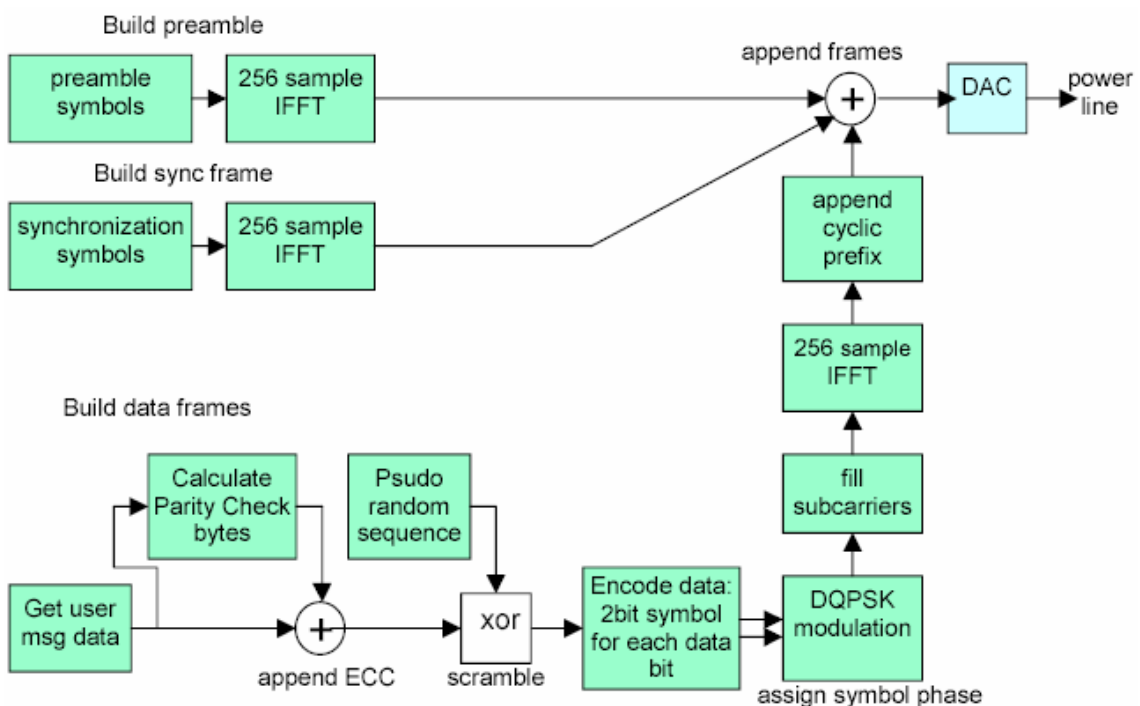


Figura. 2.15. Secuencia de la Transmisión

Las tramas de preámbulo y sincronización son conducidas a la línea eléctrica primero. La construcción de las tramas de datos consta de varios pasos. Primero, una secuencia de verificación de paridad es calculada para el mensaje a ser transmitido.

El mensaje y los bytes de paridad se mezclan (scramble), y la secuencia mezclada resultante es codificada para agregarle redundancia, de modo que sea realizada una operación de decodificación Viterbi durante la operación de recepción. La secuencia codificada, es codificada usando DQPSK, donde cada portadora representa un símbolo.

A la secuencia se le aplica una IFFT para formar secuencia que se pueda transmitir en la línea. El prefijo cíclico es adicionado para proporcionar protección contra los efectos del canal multi-path. Sólo entonces la secuencia es conducida hacia la línea eléctrica.

2.4.3.3. Secuencia de Recepción

El algoritmo empieza al transferir las muestras del ADC del codec al DSP. El amplificador de ganancia programable del codec (PGA) se ajusta para mantener la amplitud de la señal aproximadamente constante en la FFT usando el algoritmo AGC (control automático de ganancia)

Se realiza repetidamente la FFT hasta que el preámbulo se detecta. El algoritmo de recepción determina el comienzo de la trama usando el algoritmo de alineación de trama y entonces detecta el comienzo exacto de los datos con el algoritmo de detección de sincronización. Durante el preámbulo, la respuesta del canal es caracterizada, y esta caracterización se usa en el algoritmo de ecualización de la frecuencia.

Los pasos restantes se realizan en el orden opuesto al que fue realizado durante la operación de transmisión: después de que la decodificación de Viterbi determina la secuencia de datos más probable, la sucesión es

desmezclada (descrambled) para formar el mensaje del usuario y los bytes de chequeo de paridad. Si los bytes de chequeo de paridad indican el mensaje fue recibido con éxito, entonces el mensaje del usuario es declarado como bueno.

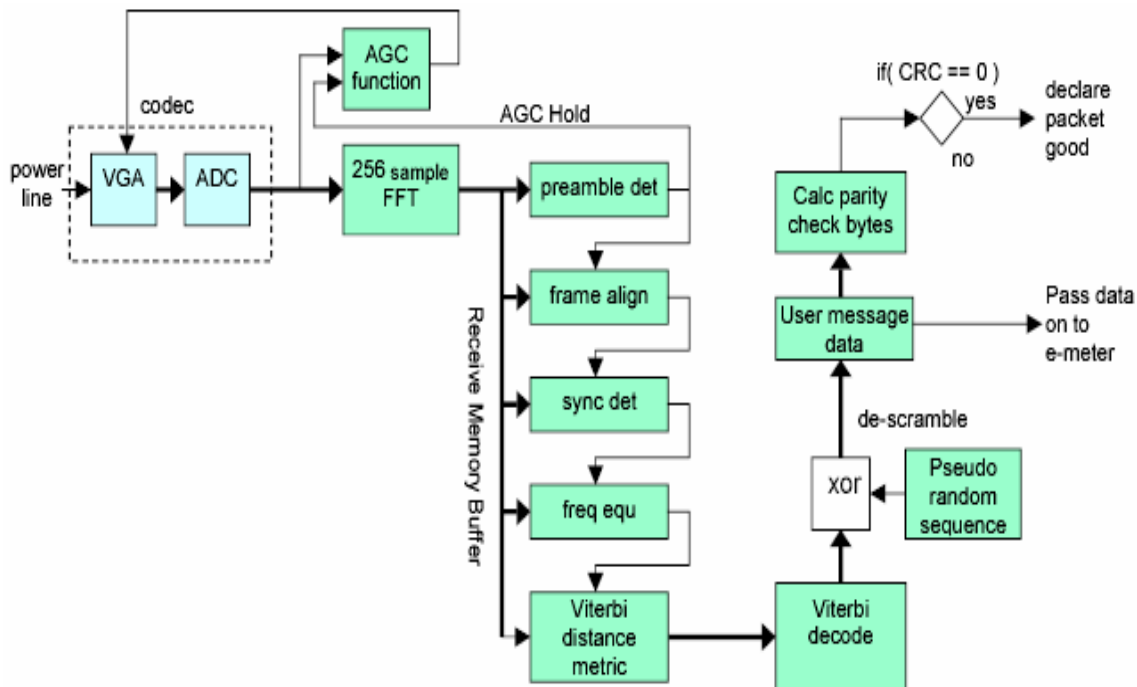


Figura. 2.16. Secuencia de la Recepción

2.4.3.3.1. Descripción del Flujo de Datos en la Recepción

Mientras busca un paquete, el módem activa su función de control automático de ganancia (AGC). Esta función ajusta la ganancia del amplificador de ganancia programable en el codec basado en la amplitud de la señal de entrada. El algoritmo reduce la ganancia rápidamente si una señal grande se ingresa, mientras que permite que la ganancia se incremente lentamente para señales pequeñas.

Al mismo tiempo, el algoritmo de búsqueda de paquete empieza a buscar patrones que se parezcan al patrón del preámbulo. Dado que el preámbulo consiste en un patrón de datos conocidos y que se repiten, el algoritmo de búsqueda puede buscar este patrón de datos sin necesidad de determinar el

principio del paquete. Una vez que la presencia de las tramas del preámbulo, y por consiguiente el paquete de datos se reconoce, la ganancia del amplificador de ganancia programable se fija para el resto del paquete de datos.

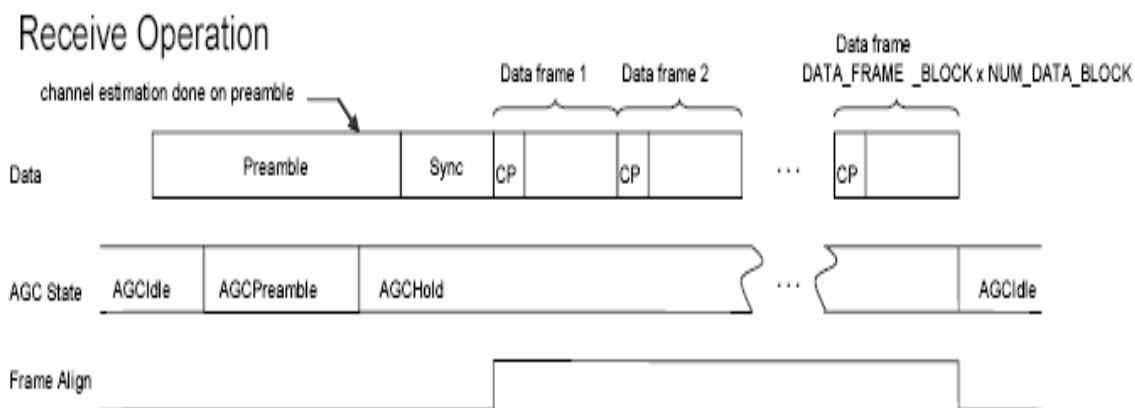


Figura. 2.17. Operación del AGC

El algoritmo de búsqueda ahora recoge datos de la FFT para las tramas de preámbulo venideras hasta que un cambio abrupto en el patrón de la fase modulada sea encontrado. Esto indica que la trama de sincronización se ha localizado. Cuando eso ocurre, los datos de la FFT recogidos y promediados, son divididos por la frecuencia conocida de la trama del preámbulo transmitido.

El algoritmo de la IFFT es entonces aplicado a este cociente. La salida en el del dominio de tiempo de la IFFT representa la respuesta al impulso del canal de comunicación y la secuencia de muestras que tiene el valor absoluto más grande corresponde al comienzo de las tramas transmitidas. Este offset se agrega a la muestra donde el preámbulo fue detectado primero, para alinear al receptor a las tramas transmitidas. Este proceso se llama alineamiento de trama.

Si en algún punto en el algoritmo de la búsqueda, ocurre algo que no parezca marchar bien, como por ejemplo, que no se detecte un preámbulo con características de fase suficientemente buenas, entonces el algoritmo de búsqueda retrocede para buscar desde el comienzo del preámbulo.

Otra operación que ocurre mientras el preámbulo está siendo detectado es el cálculo de la respuesta en frecuencia del canal. A esto se le llama estimación del canal, el mismo que se calcula dividiendo la respuesta en frecuencia del preámbulo conocido por la respuesta en frecuencia del preámbulo recibido.

Estas cantidades se multiplican con el valor de la portadora de datos detectada durante la detección de datos para corregir errores en amplitud y fase introducidos por el canal de comunicación. Este proceso se llama ecualización de frecuencia.

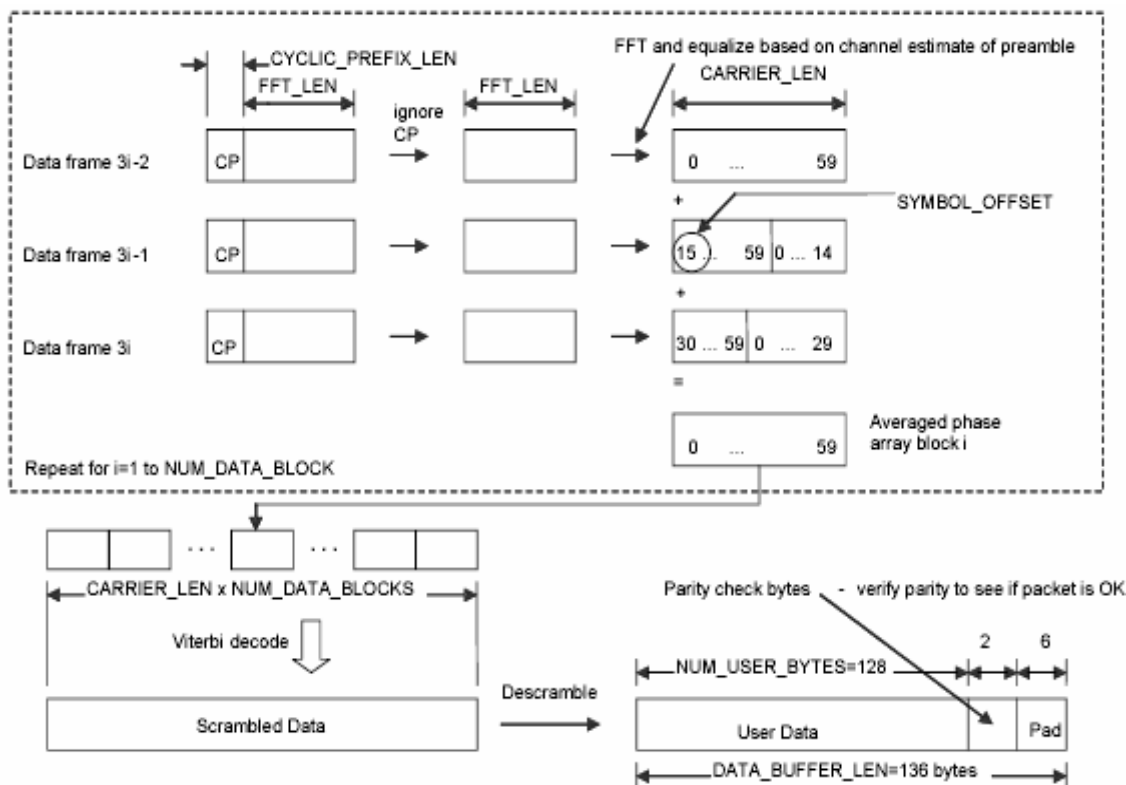


Figura. 2.18. Lectura de la trama

Una vez que el módem ha logrado la alineación de la trama y ha calculado los valores de ecualización de frecuencia, entonces cada trama se lee en secuencia. Ya que todo el paquete ha sido recibido, se descarta el prefijo cíclico (CYCLIC_PREFIX_LEN), y al restante (FFT_LEN) se le aplica la FFT para producir una versión en el dominio del tiempo de la señal. Dado que la

señal usó solo portadoras de longitud CARRIER_LEN, sólo éstas portadoras se guardan.

Los valores que fueron pasados por la FFT son ecualizados usando los valores de estimación del canal encontrados en el preámbulo. Dado que cada trama de los datos se repite 3 veces (cada bloque tiene 3 tramas), este número de tramas se combinan antes de entrar al decodificador de algoritmo Viterbi.

Las fases de las portadoras en las tres tramas son promediadas, y éste dato es enviado al decodificador Viterbi que determina la secuencia de bits más probable que produjo las fases observadas. A continuación se realiza la decodificación de los datos, y estos bits decodificados se colocan en el buffer de datos del receptor y el proceso se repite para cada bloque de datos hasta que se llega al extremo final del paquete de datos.

Finalmente, los datos en el buffer de datos del receptor, deben ser reagrupados (descrambled) para neutralizar el mezclado (scrambling) hecho durante la transmisión. El buffer ahora contiene 128 bytes de usuario y dos bytes de chequeo de paridad. Los bytes de chequeo de paridad se usan para ver si los datos son válidos, en cuyo caso, los datos son declarados como buenos.

2.4.4. OFDM

2.4.4.1. Una Introducción a OFDM

La multiplexación ortogonal por división de frecuencia (OFDM) es una técnica que se utiliza para transmitir información entre dos puntos al dispersar los bits de datos a través de múltiples frecuencias portadoras, cada una de las cuales es modulada y transmitida al mismo tiempo. Una trama OFDM es un bloque de tiempo sobre el cual las portadoras se modulan con un grupo de bits de datos dado. Las frecuencias usadas son elegidas de tal manera que puedan

ser detectadas independientemente. Matemáticamente, las portadoras son ortogonales unas a otras.

2.4.4.2. Ventajas de OFDM

Las ventajas de usar OFDM en un sistema de comunicación que utiliza la línea eléctrica como medio de transmisión son dobles. En primer lugar, el uso de varias frecuencias hace que el sistema sea más robusto a la interferencia y a la caída de la señal. Es decir que, usando varias frecuencias, la pérdida de una sola frecuencia hace que se pierda sólo una parte, más no toda la información, en el receptor. Con un sistema de una sola frecuencia, el transmisor y receptor tendrían que cambiarse a una nueva frecuencia si la frecuencia original fue corrompida por alguna razón. Con OFDM, los bits perdidos pueden recuperarse usando esquemas de corrección de error, aumentando el throughput, dado que la retransmisión de la información no sería necesaria.

La segunda ventaja se da porque OFDM trabaja mejor en sistemas multi-path que los sistemas de una sola frecuencia. Muchas veces, una señal transmitida sobre un sistema que utiliza la línea eléctrica como medio, puede llegar a un receptor a través de múltiples caminos, de tal manera que el receptor recibe la señal original y también versiones retardadas en el tiempo de la misma señal. En un sistema de una sola frecuencia, el tiempo de transmisión de cada bit de información debe ser lo suficientemente largo para que todas las versiones retardadas en el tiempo de la señal puedan llegar al receptor antes de que el siguiente bit pueda ser transmitido. Esto puede limitar tasa de transmisión en un sistema de una sola frecuencia.

En contraste, un sistema OFDM transmite varios bits simultáneamente. De la misma manera que en los sistemas de una sola frecuencia, la transmisión de cada grupo de bits debe retardarse para que la señal se establezca en el receptor antes de que el siguiente grupo de bits pueda ser transmitido. Sin embargo, el tiempo de retardo necesitado por bit es dividido por el número de

bits transmitidos simultáneamente. El resultado es que, si relación señal a ruido lo permite, la tasa de datos de la transmisión OFDM puede ser incrementado por encima de la tasa de datos de un sistema de una sola frecuencia.

2.4.4.3. Fundamentos de OFDM

El proceso empieza con un set de información digital que será transmitida en una trama OFDM, la misma que será transmitida en un grupo de frecuencias. Hay varias maneras de codificar la información digital para cada frecuencia del set (esquemas de modulación), y el resultado es una lista de amplitudes y fases que serán transmitidas en cada frecuencia del set. Esta lista es el dominio de frecuencia. Antes de transmitir en el canal (la línea eléctrica, en este caso), esta información debe ser convertida al dominio del tiempo. El método para hacer es utilizando la Inversa de la Transformada Rápida de Fourier (IFFT) con la información de amplitud/fase que queremos transmitir. Así, cualquier información que vaya a ser transmitida debe ser pasada a través de una IFFT antes de ser transmitida.

Cuando los datos atraviesan la línea eléctrica, llegan al receptor en el dominio del tiempo. A fin de interpretar esta información amplitud/fase que acaba de llegar, se la debe convertir al dominio de frecuencia usando una Transformada Rápida de Fourier (FFT).

De este modo, el procesamiento de una señal OFDM consiste de:

1. Tomar los datos digitales que van a ser transmitidos y dividirlos en tramas (frames).
2. Modular los datos a través de un esquema de procesamiento de señal para producir un set de información amplitud/fase que va a ser transmitido.
3. Transformando esta información amplitud/fase al dominio del tiempo usando una IFFT.

4. Transmitir la señal sobre el canal al receptor.
5. Transformar la señal que se encuentra en el dominio de tiempo en el receptor a información amplitud/fase usando una FFT.
6. Descubrir los datos digitales usando la información amplitud/fase.

2.4.4.4. OFDM en detalle

La Multiplexación Ortogonal por División de Frecuencia (OFDM) se basa en el hecho de que es posible transmitir varias sinusoides de frecuencias diferentes y detectar las sinusoides independientemente y sin interferencia entre las sinusoides transmitidas. Matemáticamente, la selección de las frecuencias de las sinusoides se desarrolla de tal modo que las sinusoides sean ortogonales.

Sea una trama de transmisión que tiene un tiempo específico, T , de duración. Sea f_0 el inverso en el tiempo de la trama. Las sinusoides se escogen de tal manera que sean múltiplos de f_0 en frecuencia.

Por conveniencia notacional, sea $\omega_0=2\pi*f_0$. Considérese dos sinusoides escogidas de esta manera: $\cos(n \omega_0 t)$ y $\cos(m\omega_0 t+\Phi)$, donde Φ es un ángulo de fase arbitrario entre las dos ondas cosenoidales. Estas dos sinusoides son ortogonales si:

1. La integral de su producto sobre un periodo T es cero cuando $m \neq n$, y
2. La integral de su producto sobre un periodo T es diferente de cero cuando $m=n$.

Esto significa que, después, cuando la transformada de Fourier sea utilizada mediante la multiplicación de sinusoides de varias frecuencias, sólo las portadoras deseadas sean seleccionadas.

Con estas señales, tenemos que:

$$\int_0^T \cos(n\omega_0 t) \cos(m\omega_0 t + \phi) dt = \int_0^T \left(\frac{e^{jn\omega_0 t} + e^{-jn\omega_0 t}}{2} \right) \left(\frac{e^{jm\omega_0 t} e^{j\phi} + e^{-jm\omega_0 t} e^{-j\phi}}{2} \right) dt$$

$$= \frac{1}{2} \int_0^T \cos((n+m)\omega_0 t + \phi) + \cos((n-m)\omega_0 t - \phi) dt$$

$$= \begin{cases} 0 & \text{si } n \neq m \\ \frac{T}{2} \cos \phi & \text{si } n = m \end{cases}$$

Así, el resultado de efectuar la multiplicación por un onda coseno es cero, si la frecuencia es diferente, de otro modo el resultado es proporcional a la diferencia de fases entre la onda coseno de referencia y el la onda coseno de fase cambiada. Este principio es usado en la transformada discreta de Fourier para extraer la información de fase de cada portadora cuando es recibida. Hay que recordar que cada portadora fue codificada en fase usando QPSK.

En resumen, la selección de selección de la señal implicar elegir la longitud en tiempo de una trama y hacer que las portadoras sean múltiplos de esta frecuencia fundamental. En este diseño, la trama se escoge para que tenga 1 ms de longitud, de modo que las portadoras sean todas múltiplos de 1 kHz.

En OFDM, se transmiten varias portadoras al mismo tiempo. Una amplitud y fase se selecciona para cada portadora. La información es, naturalmente, descrita en el dominio de frecuencia. Usando una transformada discreta de Fourier inversa, la correspondiente secuencia en el tiempo puede ser

construida. Computacionalmente hablando, se usa una transformada rápida de Fourier inversa, IFFT, escrita en código assembler.

En recepción, la señal transformada, mediante una FFT, a fin de encontrar la fase de cada portadora. Debido a la propiedad de ortogonalidad de las señales, cada portadora es detectada independientemente.

2.4.4.5. Ventaja Teórica de OFDM

En teoría, no hay ventaja en SNR, al usar OFDM en vez de una técnica de transmisión de una sola frecuencia. Para ver esto, considérese un sistema QPSK coherente que opera a una sola frecuencia comparado con un sistema OFDM que consta de varios canales QPSK. Suponga que hay M bits a ser transmitidos. En el sistema de una sola frecuencia, la tasa de error de bit es (asumiendo detección diferencial) es:

$$P_{eb} = Q\left(\sqrt{\frac{0.56A^2T_{s1}}{2N_0}}\right)$$

Como hay M/2 símbolos para ser transmitidos, el tiempo total de transmisión es $M \cdot T_{s1}/2$. En un sistema OFDM comparable, se transmiten M/2 portadoras, cada una de las cuales lleva 2 bits (un símbolo). El tiempo total por el símbolo en el tiempo completo de transmisión es:

$$T_{s2} = \frac{M}{2} T_{s1}$$

Asuma que la potencia total es la misma entre los dos esquemas. Sea a la amplitud de las M/2 portadoras. Entonces:

$$a^2 = \frac{A^2}{M/2}$$

Calculando la tasa de error de bit:

$$P_{eb} = Q\left(\sqrt{\frac{0.56a^2 T_{s2}}{2N_o}}\right) = Q\left(\sqrt{\frac{0.56A^2 \frac{M}{2} T_{s1}}{\frac{M}{2} 2N_o}}\right) = Q\left(\sqrt{\frac{0.56a^2 T_{s1}}{2N_o}}\right)$$

De este modo, la tasa de error de símbolo teórica es la misma, sea que se use OFDM o no. No hay ventaja teórica de OFDM en presencia de ruido blanco.

Hay ventajas, sin embargo, al usar OFDM en un sistema PLC. La ventaja real está en poder expandir la información (spread) sobre varias frecuencias, de modo que sea posible la codificación para recuperar información perdida debido a interferencia multi-path o en una frecuencia específica. En el caso de la frecuencia específica, las frecuencias "malas" hacen que se pierdan bits en un paquete, para lo cual se puede usar la codificación convolucional y el algoritmo de decodificación de Viterbi recuperarán los bits.

2.4.4.6. La ventaja de OFDM con la Interferencia Multi-path

La interferencia multi-path limita la tasa de datos de un sistema tradicional porque una parte del bit anterior contamina el bit presente.

Para prevenir que esta contaminación afectar a la tasa de error, es necesario bajar la tasa de datos lo suficientemente para que la interferencia del bit anterior sea una pequeña fracción del tiempo de bit. De este modo, en un sistema de una sola frecuencia, la tasa de datos puede estar limitada por el tiempo de interferencia multi-path.

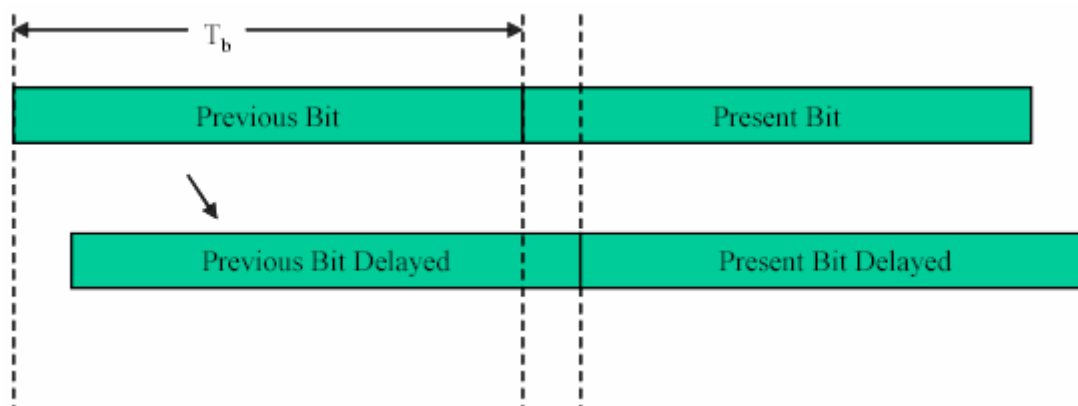


Figura. 2.19. Ilustración de la Interferencia Multi-path

En un sistema OFDM, la banda de guarda necesita tener la misma duración. Sin embargo, dado que varios bits son transmitidos al mismo tiempo, todos estos bits comparten la misma banda de guarda para que el overhead por banda de guarda por bit sea substancialmente menor. Así, la transmisión de datos puede ser más eficiente y la tasa de datos resultante puede ser más alta. En sistemas OFDM la banda de guarda se llama prefijo cíclico.

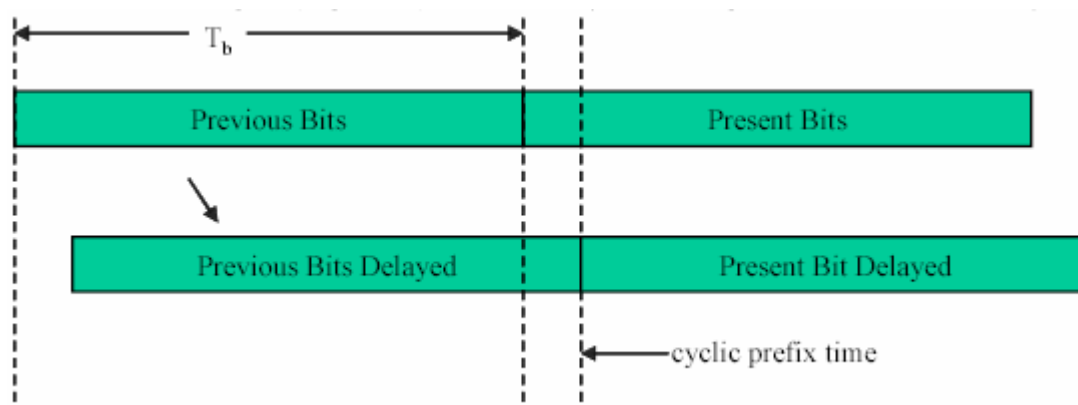


Figura. 2.20. Prefijo Cíclico para la Señalización OFDM

2.4.5. Codificación Viterbi

Los datos son codificados, utilizando de corrección de error con código de Hamming. De este modo, cada bit de datos del usuario es codificado en un símbolo de 2-bits que modula una de las portadoras, dado que el módem un esquema de codificación en cuadratura que modula dos bits en una portadora. Cabe anotar que los registros se inicializan con cero al comienzo de cada paquete.

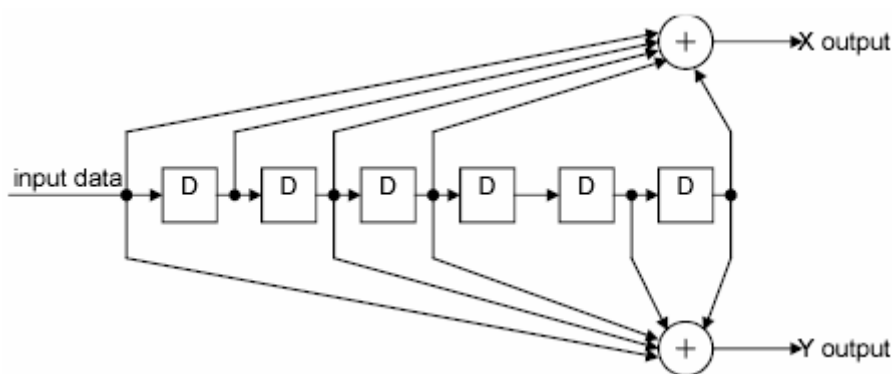


Figura. 2.21. Codificador Viterbi

2.4.6. Mapeo de modulación

Cada par de bits de los datos codificados es llamado símbolo y se le asigna a una portadora en una trama OFDM. Los bits seleccionan un mapeo de modulación basado en la modulación DQPSK. En esta implementación de DQPSK, cada símbolo de 2-bits (portador de la fase) está basado en la fase del símbolo anterior.

Al llevar a cabo la medición de la diferencia de fases en el receptor, el primer símbolo en cada una de las tramas transmitidas, es la suma de la fase mapeada para ese símbolo y la fase del primer símbolo en la trama anterior. Cada símbolo subsecuente en la trama transmitida es la suma de su fase mapeada y la fase del símbolo anterior en esa trama.

Esencialmente, la fase de cada portadora en una trama transmitida es la suma acumulativa de la fase de las portadoras anteriores. Esto pre-codifica la fase para que el receptor pueda calcular la fase diferencial entre las portadoras. Esto mejora la tolerancia del receptor a los errores en el reloj relativos a la modulación no-diferencial QPSK.

Con la fase codificada de esta manera, la fase mapeada original se encuentra buscando la diferencia de fase entre símbolos adyacentes.

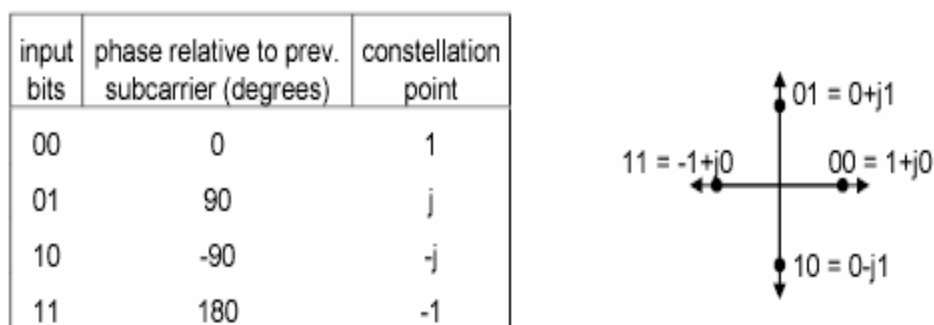


Figura. 2.22. Mapeo de Modulación

2.4.7. Decodificación Viterbi

Sea el registro de cambio de la figura 2.23. y sean los seis valores binarios en el registro, tomados como un valor binario con el bit menos significativo (LSB) a la izquierda. Cada vez que un nuevo bit de datos cambia en el registro, el valor binario se multiplica por 2 (modulo 64) y entonces, un uno o un cero se agregan, dependiendo del bit de entrada.

Dicho de otra manera, para cada estado definido por el las salidas del registro, hay sólo dos posibles valores de próximo estado. Recíprocamente, para cada valor de estado, hay sólo dos posibles estados anteriores. El algoritmo de Viterbi hace uso de este hecho y calcula secuencia de estados

más probable. Por esta razón el algoritmo es llamado un detector de máxima probabilidad.

La progresión del valor de los estados, conforme los bits cambian puede visualizarse usando un diagrama. Este diagrama básicamente muestra al tiempo en el eje horizontal y el estado en el eje vertical. Las transiciones de estado se conectan mediante líneas. Hay 64 estados porque los estados pueden ir desde '000000' a '111111'.

Para detectar los datos, el detector Viterbi es construido de tal forma que calcule las métricas para cada estado de transición comparando el símbolo de 2 bits recibido con el símbolo de 2 bits esperado en cada trama del diagrama. El error entre el símbolo ideal y los valores de fase recibidos, se llama métrica de camino.

El algoritmo de Viterbi calcula una métrica de camino para cada nodo en el diagrama. Para este código, hay dos caminos que van a cada nodo. El algoritmo suma la “métrica de camino” de cada camino, y el camino con la métrica más alta gana. El otro camino es descartado. Los datos asociados con la rama ganadora es copiado en la memoria para ese nodo. Esto continúa para cada símbolo de 2 bits hasta que se llega al fin del paquete.

2.4.8. Ecuilización de frecuencia

Una línea de transmisión de energía, sea que esté en el exterior en un poste eléctrico o dentro de las paredes de un edificio, no es un canal de comunicaciones perfecto, presenta atenuación y distorsión de fase de la señal original transmitida. El módem necesita un mecanismo para tratar con esta distorsión.

Afortunadamente el módem receptor sabe que patrón de datos está enviándose en la porción del preámbulo del paquete de datos y puede usar este conocimiento para calcular una corrección para cada portadora en las

tramas de datos. El proceso de calcular el efecto de la línea eléctrica como un canal de comunicación se llama estimación de canal. El proceso de corregir las tramas de datos recibidas, basados en esta medida se llama ecualización de frecuencia.

En el módem, la ecualización de frecuencia consiste en la definición de un vector complejo que es multiplicado con el valor de salida de la FFT para cada trama de datos. Para calcular el vector de ecualización de frecuencia, la respuesta en frecuencia (la salida de la FFT) de varias tramas del preámbulo se promedian. Entonces el vector de ecualización es encontrado dividiendo la conocida, respuesta en frecuencia del preámbulo transmitido por la promediada, respuesta en frecuencia del preámbulo recibido.

2.4.9. Control Automático de Ganancia

La señal del paquete transmitido es atenuada y distorsionada por la función de transferencia de la línea eléctrica. El primer paso para reconstruir los datos es amplificar la señal para que su amplitud esté dentro del rango dinámico del ADC en el módem. Esta función es proporcionada por el algoritmo del control automático de ganancia (AGC) en el receptor.

El módem usa un codec que incluyen un amplificador de ganancia variable, el mismo que tiene un rango de ganancia de 0 a 21 dB en pasos de 3 dBs. Esta ganancia es fijada a través de un registro en el codec. Para calcular el valor correcto de ese registro, el DSP monitorea cada muestra recibida y calcula la ganancia correcta, enviando este valor de regreso al codec junto con el dato transmitido para el codec DAC.

El algoritmo AGC es una rutina de interrupción servicio (ISR) que lee periódicamente un bloque de muestras recibidas y actualiza la ganancia a ser

usada para construir la porción de control de los datos transmitidos enviados al codec DAC.

Durante esta rutina, el valor absoluto de cada muestra recibida es comparada con dos umbrales AGC: un umbral normal y un umbral alto. Si el valor absoluto de la muestra está por debajo de ambos umbrales, los variable de control del AGC se incrementa en una cantidad pequeña. Si el valor absoluto de la muestra está sobre el umbral AGC, la variable de control del AGC se decrementa en una cantidad que es 7 veces más grande que la cantidad de incremento. Si el valor absoluto de la muestra es más grande que el umbral alto, la variable de control del AGC es decrementada por una cantidad que es 23 veces más alta que la cantidad del incremento.

Ya en operación, el algoritmo mantiene la amplitud de la señal a un nivel tal que la suma de las muestras (área) debajo del umbral normal es 7 veces más grande que la suma de las muestras (área) sobre el umbral. El umbral alto permite al algoritmo disminuir la ganancia rápidamente cuando una fuerte señal de paquete llega.

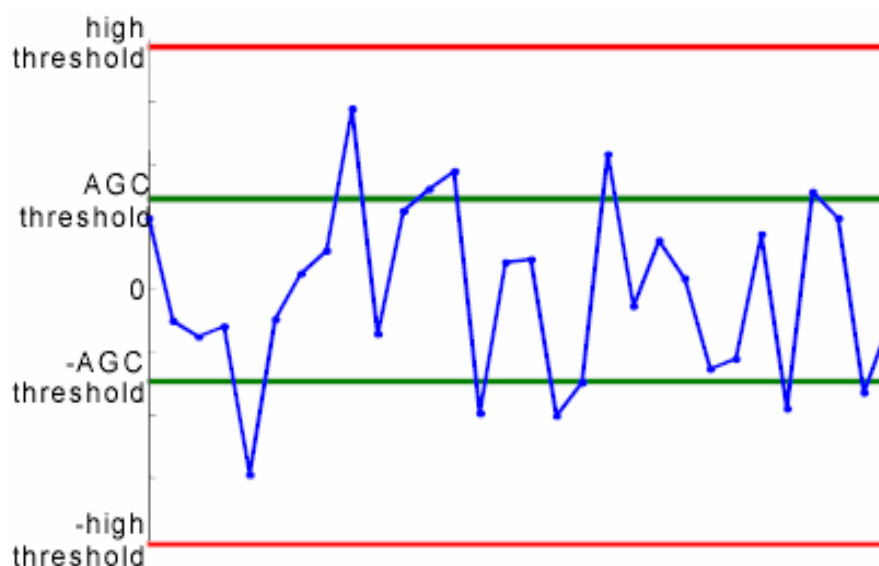


Figura. 2.23. Umbrales AGC

2.4.10. Alineación de la Trama OFDM

A fin de que el algoritmo de la FFT detecte la fase correcta para cada portadora, el módem necesita encontrar el principio de cada una de las tramas transmitidas. En el punto en el que el módem ha detectado la presencia de una señal de paquete de datos, este no se conoce todavía. Para alinear la rutina de la FFT en el receptor a las tramas generadas por la IFFT que fueron transmitidas, el módem debe llevar a cabo un proceso llamado alineación de trama.

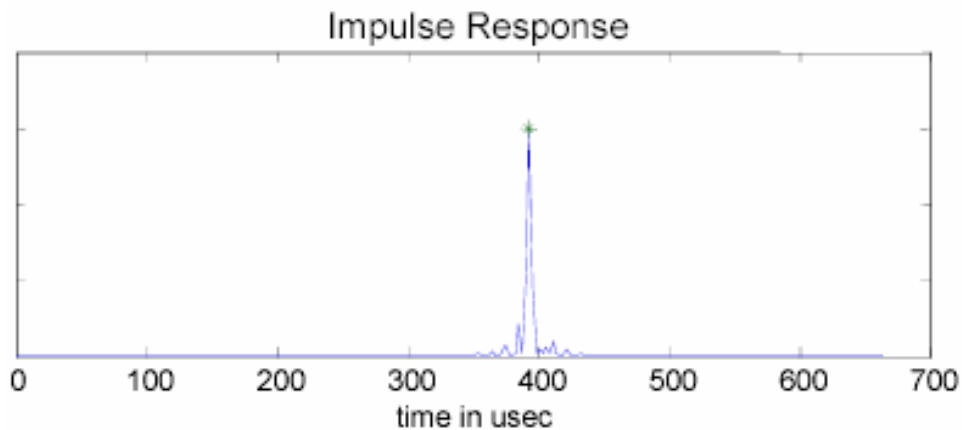


Figura. 2.24. Respuesta al Impulso al Detectar el Inicio de la Trama

Para realizar la alineación de trama, el módem aprovecha el hecho que las tramas del preámbulo son un patrón conocido repetitivo. Como consecuencia de esto, el módem puede empezar una FFT en cualquier parte dentro de la porción del preámbulo de la forma de onda del paquete y promediar las tramas consecutivas hasta que la trama de sincronización sea detectada. El promediar consiste en hallar la suma de los coeficientes del seno y del coseno para cada subportadora. Dado que el preámbulo es un patrón repetido conocido, el módem puede encontrar la respuesta al impulso del canal, dividiendo la respuesta de la portadora promediada del contenido de frecuencia del preámbulo conocido.

Tomando la IFFT de la función de transferencia del canal, nos da la respuesta al impulso del canal. La muestra con el valor máximo de la respuesta al impulso en el dominio de tiempo corresponde al inicio de la trama. Este valor de la muestra se usa para calcular el inicio de la trama.

2.5. PLC en el entorno LAN

La tecnología PLC en el entorno LAN es una aplicación específica del sistema **In-building PLC**. Las redes LAN implementadas con tecnología PLC no varían significativamente de aquellas implementadas con otro tipo de tecnologías, tal como Ethernet. Las diferencias con la tecnología Ethernet, la tecnología LAN de uso más generalizado, radican en la capa física y la capa de enlace de datos del modelo referencial OSI. De la capa 3 (capa de red) en adelante, las redes LAN implementadas poseen el mismo comportamiento con ambas tecnologías. Con respecto a la capa física, ya se ha estudiado el tratamiento de la señal, y respecto a la capa de enlace de datos, se ha estudiado el formato de la trama, con lo cual queda revisar el método de acceso al medio, el cual es el mismo utilizado por la tecnología Ethernet: CSMA/CD.

2.5.1. Topología de una red LAN sobre PLC

La topología define la estructura de una red. La definición de topología puede dividirse en dos partes: la topología física, que es la disposición real de los cables (los medios) y la topología lógica, que define la forma en que los hosts acceden a los medios. La topología física que se utiliza en la red eléctrica es la topología de bus. La topología de bus utiliza un único segmento backbone (longitud del cable eléctrico) al que todos los hosts se conectan de forma directa.

La topología lógica de una red es la forma en que los hosts se comunican a través del medio. La topología lógica de nuestro interés es la de broadcast, ya que ésta es la topología utilizada en la tecnología PLC, con la cual implementará la red LAN.

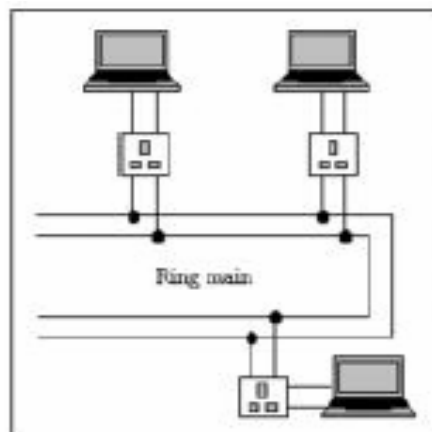


Figura. 2.25. Topología de bus

La topología de broadcast simplemente significa que cada host envía sus datos hacia todos los demás hosts del medio de red. Las estaciones no siguen ningún orden para utilizar la red, el orden es el primero que entra, el primero que se sirve, ya que esta es la forma en que funciona PLC

2.5.2. Dispositivos en la Topología de una Red LAN sobre PLC

2.5.2.1. Hosts

Los dispositivos que se conectan de forma directa a un segmento de red se denominan hosts. Estos hosts incluyen computadores, tanto clientes y servidores, impresoras, escáners y varios otros dispositivos de usuario. Estos dispositivos suministran a los usuarios conexión a la red, por medio de la cual los usuarios comparten, crean y obtienen información. Los dispositivos host pueden existir sin una red, pero sin la red las capacidades de los hosts se ven sumamente limitadas.

Los dispositivos host tienen una conexión física con los medios de red ya que tienen una tarjeta de interfaz de red (NIC) y las demás capas OSI se ejecutan en el software ubicado dentro del host. Esto significa que operan en todas las 7 capas del modelo OSI. Ejecutan todo el proceso de encapsulamiento y desencapsulamiento para realizar la tarea de enviar

mensajes de correo electrónico, imprimir informes, escanear figuras o acceder a las bases de datos. El PC mismo se puede considerar como una red en miniatura, que conecta el bus y las ranuras de expansión con la CPU, la RAM y la ROM.

La función básica de los computadores de una LAN es suministrar al usuario un conjunto de aplicaciones prácticamente ilimitado. El software moderno, la microelectrónica, y relativamente poco dinero le permiten ejecutar programas de procesamiento de texto, de presentaciones, hojas de cálculo y bases de datos.

También le permiten ejecutar un navegador de Web, que le proporciona acceso casi instantáneo a la información a través de la World Wide Web. Puede enviar correo electrónico, editar gráficos, guardar información en bases de datos, jugar y comunicarse con otros computadores ubicados en cualquier lugar del mundo. La lista de aplicaciones aumenta diariamente.

2.5.2.2. El Servidor

Es un computador que sirve de conexión de la red PLC con cualquier otro sistema de comunicación existente como la red telefónica, inalámbrica o fibra óptica, de manera que varios usuarios de la red eléctrica accedan a él mediante un punto en común.

2.5.2.3. NIC

La tarjeta de interfaz de red (tarjeta NIC) es un pequeño circuito impreso que se coloca en la ranura de expansión de un bus de la motherboard o dispositivo periférico de un computador. También se denomina adaptador de red. En los computadores portátiles (laptop/notebook), las NIC generalmente tienen el tamaño de una tarjeta PCMCIA. Su función es adaptar el dispositivo host al medio de red.

Siempre que haya dispositivos de networking conectados a un medio de red, existe alguna clase de NIC o un dispositivo similar. Del mismo modo, siempre que haya un punto en una topología, significa que hay una NIC o una interfaz (puerto), que actúa por lo menos como parte de una NIC.

2.5.2.4. Medio

Las funciones básicas de los medios consisten en transportar un flujo de información, en forma de bits y bytes, a través de una LAN. Salvo en el caso de las LAN inalámbricas (que usan la atmósfera, o el espacio, como el medio), por lo general, los medios de networking limitan las señales de red a un cable o fibra.

Se pueden desarrollar redes informáticas con varios tipos de medios distintos. Cada medio tiene sus ventajas y desventajas, lo que constituye una ventaja para uno de los medios puede ser una desventaja para otro de los medios. Algunos de los parámetros son los siguientes:

- Longitud del cable
- Costo
- Facilidad de instalación

En una red LAN implementada con tecnología PLC, todos estos parámetros no son de nuestro interés por el hecho de tener instalado de antemano el cableado, la cual es una de las principales ventajas de PLC.

2.5.2.5. Hubs

El propósito de un hub es regenerar y retemporizar las señales de red. Esto se realiza a nivel de los bits para un gran número de hosts (por ej., 4, 8 o incluso 24) utilizando un proceso denominado concentración.

Los hubs se utilizan por dos razones: para crear un punto de conexión central para los medios de cableado y para aumentar la confiabilidad de la red.

2.5.2.6. Switch

La diferencia entre el hub y el switch es que los switches toman decisiones basándose en las direcciones MAC y los hubs no toman ninguna decisión. Como los switches son capaces de tomar decisiones, hacen que la LAN sea mucho más eficiente. Los switches hacen esto conmutando los datos sólo hacia el puerto al que está conectado el host destino apropiado. Por el contrario, el hub envía datos desde todos los puertos, de modo que todos los hosts deban ver y procesar (aceptar o rechazar) todos los datos.

El propósito del switch es concentrar la conectividad, haciendo que la transmisión de datos sea más eficiente. El switch es un elemento que puede combinar la conectividad de un hub con la regulación de tráfico de un puente en cada puerto. El switch conmuta paquetes desde los puertos (interfaces) entrantes a los puertos salientes, suministrando a cada puerto el ancho de banda total (la velocidad de transmisión de datos en el backbone de la red).

Para el caso específico de la tecnología PLC, se utiliza switches y bridges (switches de un solo puerto), los cuales, mediante un filtro pasa-altos y otro pasa-bajos permite la separación de la información y el potencial eléctrico en cualquier punto de la red PLC.

El filtro pasa-bajos, deja pasar la corriente eléctrica de 60 Hz para su distribución a todos los enchufes del edificio. Este filtro además sirve para limpiar los ruidos generados en la red por todos los electrodomésticos conectados, ya que si se dejaran pasar esos ruidos, al unirse a los procedentes de otros usuarios de la red, acabarían por introducir distorsiones muy significativas. En segundo lugar, el filtro pasa-altos, es el que libera los datos y facilita el tráfico bidireccional entre el cliente y la red. Este funcionamiento es

muy similar al de los módems ADSL, que separan la voz (banda 0-4 kHz) de los datos (alrededor de 1 MHz).

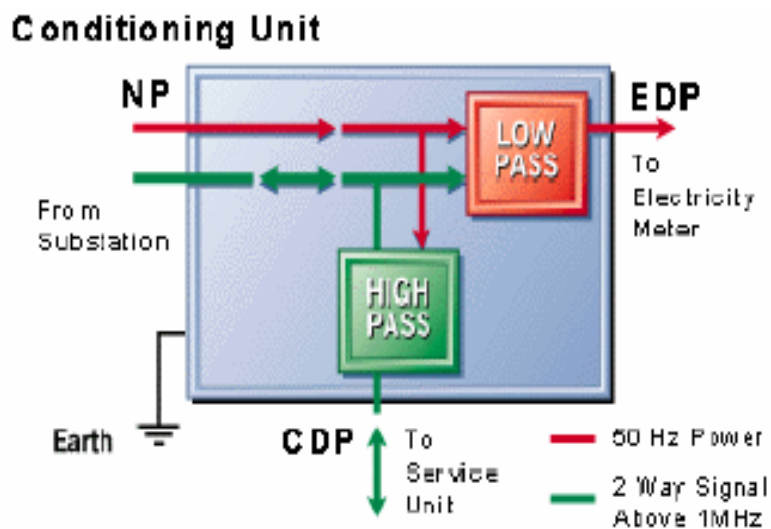


Figura. 2.26. Esquema del bridge PLC

2.5.2.7. Router

El router puede tomar decisiones basadas en grupos de direcciones de red (clases) en contraposición con las direcciones MAC de capa 2 individuales. Los routers también pueden conectar distintas tecnologías de capa 2, como por ejemplo Ethernet, Token-ring y FDDI. Sin embargo, dada su aptitud para enrutar paquetes basándose en la información de capa 3, los routers se han transformado en el backbone de Internet, ejecutando el protocolo IP.

El propósito de un router es examinar los paquetes entrantes (datos de capa 3), elegir cuál es la mejor ruta para ellos a través de la red y luego conmutarlos hacia el puerto de salida adecuado. Los routers son los dispositivos de regulación de tráfico más importantes en las redes de gran envergadura. Permiten que prácticamente cualquier tipo de computador se pueda comunicar con otro computador en cualquier parte del mundo. Los routers también pueden ejecutar muchas otras tareas mientras ejecutan estas funciones básicas.

2.5.3. Método de Acceso al Medio de PLC

PLC es una tecnología de broadcast de medios compartidos. El método de acceso CSMA/CD (Acceso Múltiple con Detección de Portadora y Detección de Colisiones) que se usa en PLC ejecuta tres funciones:

1. Transmitir y recibir paquetes de datos
2. Decodificar paquetes de datos y verificar que las direcciones sean válidas antes de transferirlos a las capas superiores del modelo OSI
3. Detectar errores dentro de los paquetes de datos o en la red

En el método de acceso CSMA/CD, los dispositivos de networking que tienen datos para transmitir a través de los medios de networking funcionan según el modo **escuchar antes de transmitir**. Esto significa que cuando un dispositivo desea enviar datos, primero debe verificar si los medios de networking están ocupados. El dispositivo debe verificar si existen señales en los medios de networking.

Una vez que el dispositivo determina que los medios de networking no están ocupados, el dispositivo comienza a transmitir los datos. Mientras transmite los datos en forma de señales, el dispositivo también escucha. Esto lo hace para comprobar que no haya ninguna otra estación que esté transmitiendo datos a los medios de networking al mismo tiempo. Una vez que ha terminado de transmitir los datos, el dispositivo vuelve al modo de escucha.

Los dispositivos de networking pueden detectar cuando se ha producido una colisión porque aumenta la amplitud de la señal en el medio de networking. Cuando se produce una colisión, cada dispositivo que está realizando una transmisión continúa transmitiendo datos durante un período breve. Esto se hace para garantizar que todos los dispositivos puedan detectar la colisión.

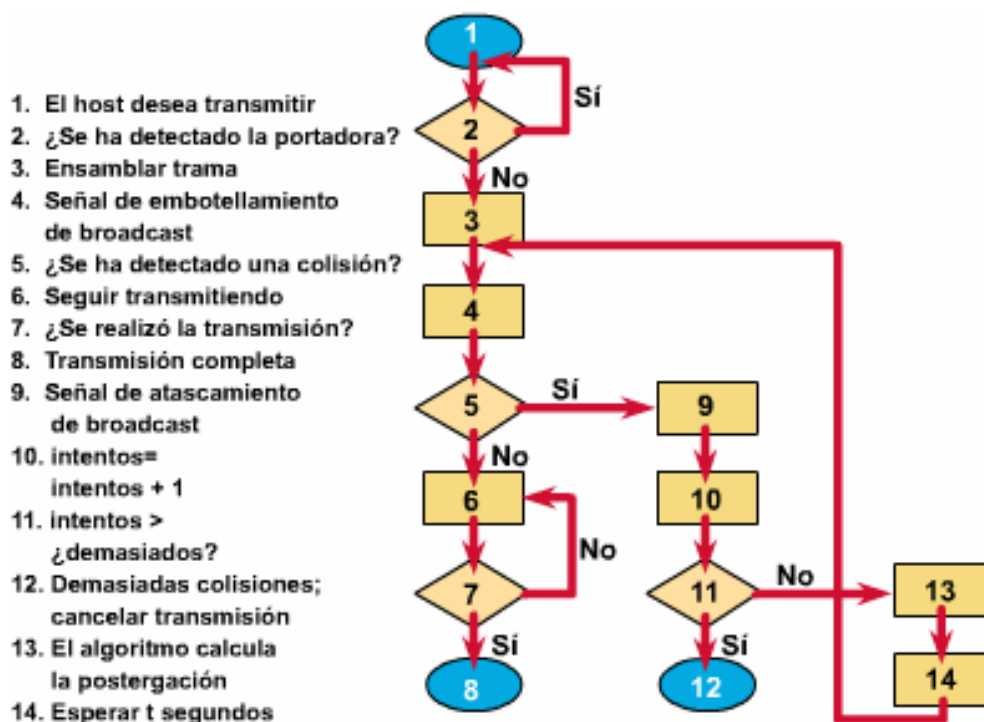


Figura. 2.27. Secuencia del Método de Acceso CSMA/CD

Una vez que todos los dispositivos de una red detectan que se ha producido una colisión, cada dispositivo invoca a un algoritmo. Después de que todos los dispositivos de una red han sufrido una postergación durante un período determinado de tiempo (que es distinto para cada dispositivo), cualquier dispositivo puede intentar obtener acceso a los medios de networking nuevamente. Cuando se reanuda la transmisión de datos en la red, los dispositivos involucrados en la colisión no tienen prioridad para transmitir datos.

PLC es un medio de transmisión de broadcast. Esto significa que todos los dispositivos de una red pueden ver todos los datos que pasan a través de los medios de networking. Sin embargo, no todos los dispositivos de la red procesan los datos. Solamente el dispositivo cuya dirección MAC y cuya dirección IP concuerdan con la dirección MAC y la dirección IP destino que transportan los datos copiará los datos.

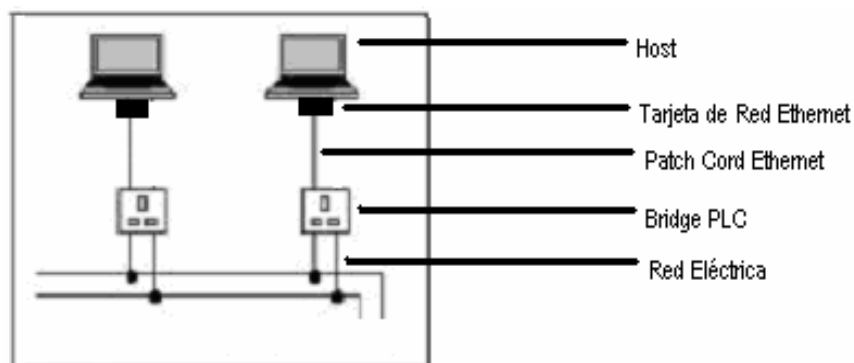


Figura. 2.28. Alcance e interconexión de los entornos Ethernet y PLC en una red LAN

Una vez que el dispositivo ha verificado las direcciones MAC e IP destino que transportan los datos, entonces verifica el paquete de datos para ver si hay errores. Si el dispositivo detecta que hay errores, se descarta el paquete de datos. El dispositivo destino no enviará ninguna notificación al dispositivo origen, sin tener en cuenta si el paquete de datos ha llegado a su destino con éxito o no. PLC es una arquitectura de red no orientada a conexión considerada como un sistema de entrega, al igual que Ethernet, de **máximo esfuerzo**.

En la figura 2.28 se presenta un esquema que muestra el alcance e interconexión de los entornos Ethernet y PLC en una red LAN.

2.6. Ventajas y Desventajas de PLC

2.6.1. Ventajas de PLC

- Reducción en los costos de implementación al utilizar la infraestructura ya existente, es decir el cableado eléctrico.

- Posee gran Capilaridad. Cualquier enchufe de un edificio es suficiente para estar conectado. Cada dispositivo tiene un alcance de 500 m.
- Su instalación es muy rápida y sencilla.
- Proporciona una conexión permanente.
- Posibilidad de crecimiento modular.
- Disponibilidad de múltiples servicios a través de una misma plataforma (e-mail, ftp). PLC es un método muy eficiente y flexible para distribuir servicios IP en hogares y oficinas.
- Es posible combinarla con otras tecnologías. Los dispositivos bridge PLC poseen puertos RJ-45 y USB, además existen dispositivos con puertos Wi-Fi.
- Por medio de microfiltros se evitan las posibles interferencias generadas por los electrodomésticos.
- Alta velocidad de transmisión (Alrededor de 14 Mbps a nivel LAN)
- Se puede crear redes domóticas.
- En pruebas, se ha mostrado que no hay degradación de la señal debido a cableado doméstico antiguo.
- Asignación de Tonos. Los sistemas se adaptan a la condición actual del canal, evitando canales que no se pueden usar debido a interferencia o alta atenuación.

- Corrección de Errores FEC (Forward Error Correcting). La codificación FEC es usada para recuperar errores debido a diversos tipos de ruido.
- PLC utiliza el estándar de la HomePlug Powerline Alliance. Este estándar de señalización es el **HomePlug 1.0**
- PLC puede ser utilizado en situaciones donde tecnologías alternas han probado ser imposibles de implementar. Por ejemplo, las señales inalámbricas pueden ser bloqueadas por obstáculos físicos (paredes, puertas, etc).
- PLC se basa en la transmisión de datos en un medio compartido (cable eléctrico), por lo cual ofrece seguridad en varios niveles:
 - Encriptación NEK (Network Encryption Key). Provee una forma de crear múltiples redes lógicas sobre la misma red física (cableado eléctrico). La separación de las redes lógicas se basa en la encriptación DES de 56 bits y ocurre en la capa MAC. El NEK puede ser derivado de un password de red ingresado localmente por un usuario. Un adaptador puede ser miembro de más de una red lógica.
 - Adicionalmente, se puede proveer seguridad a nivel de servidores, switches y routers
- PLC permite trabajar con hosts en lugares a donde no llega la LAN corporativa y sin embargo lógicamente sí hay energía eléctrica.

2.6.2. Desventajas de PLC

- El elevado costo de los dispositivos bridge PLC, ya que se trata de una tecnología emergente. Sin embargo, estos costos se reducirán conforme avance el tiempo y se masifique el uso de esta tecnología.
- Ancho de banda a compartir entre los usuarios.

- Tiene escasa competencia tecnológica, por lo cual no posibilita la reducción en los costos de los equipos en este momento.
- La producción de los equipos necesarios es todavía escasa.

CAPITULO 3

ANÁLISIS TÉCNICO DE FACTIBILIDAD

3.1. Antecedentes

La Facultad de Ciencias de la Educación de la Universidad Técnica de Ambato se encuentra localizada en el Sur de la Ciudad de Ambato, en la parroquia Huachi Chico, barrio Nueva Ambato, entre la Avenida Los Chasquis y la calle Río Payamino.

El presente estudio tiene por objeto el análisis técnico y económico para la implementación de una red LAN para la Facultad de Ciencias de la Educación de la Universidad Técnica de Ambato, a fin darle utilidad a un lote de computadores y periféricos de reciente adquisición de la Facultad.

3.2. Situación Actual

El edificio de la Facultad de Ciencias de la Educación de la Universidad Técnica de Ambato data de varios años, y consta de 3 plantas. En la planta baja funcionan varias dependencias de carácter administrativo y la biblioteca de la facultad. En la primera planta alta y parte de la segunda planta alta funcionan aulas, mientras que en la segunda planta alta funcionan laboratorios, el auditorio y la Asociación de estudiantes de la facultad, por lo cual el presente estudio se enfoca en el diseño de una red LAN para la planta baja y segunda planta alta.

En la planta baja del Edificio están localizados el Centro de Transferencia de Tecnologías, el Decanato, Subdecanato, la Secretaría, la Sala de Profesores, el Concejo Directivo y la Biblioteca de la Facultad. Por otro lado, en

la segunda planta alta del edificio están ubicados el Auditorio, la Oficina del Centro de Cómputo, el Centro de Cómputo, el Laboratorio de Computación, el Aula 09, la Asociación de Estudiantes de la Facultad, el Aula 10 y el Aula 11.

Durante el levantamiento de información se pudo constatar que en el edificio de la Facultad no existe conexión de red para las dependencias que allí funcionan, por lo que las actividades de carácter pedagógico y administrativo tanto para estudiantes como para docentes se vean notablemente limitadas debido a la imposibilidad de poder aprovechar los recursos que podrían ofrecer otras redes, tanto internas como externas.

En función de integrar a las distintas dependencias del edificio de la Facultad de Ciencias de la Educación, se planteó diseñar una red que comunique todas las áreas de interés del edificio.

Las áreas que involucrará nuestro diseño son:

Planta Baja:

- Centro de Transferencia de Tecnologías

- Decanato

- Subdecanato

- Secretaría

- Sala de Profesores

- Concejo Directivo

- Biblioteca de la Facultad

Segunda Planta Alta:

- Auditorio
- Oficina del Centro de Cómputo
- Centro de Cómputo
- Laboratorio de Computación
- Asociación de Estudiantes

Con este estudio se pretende aportar soluciones a la carencia de infraestructura de redes que existe en el Edificio la Facultad Ciencias de la Educación.

3.3. Estado de la Red Eléctrica

La conexión física mediante la cual la red de distribución eléctrica llega a la Facultad de Ciencias de la Educación, se explica en el siguiente esquema:

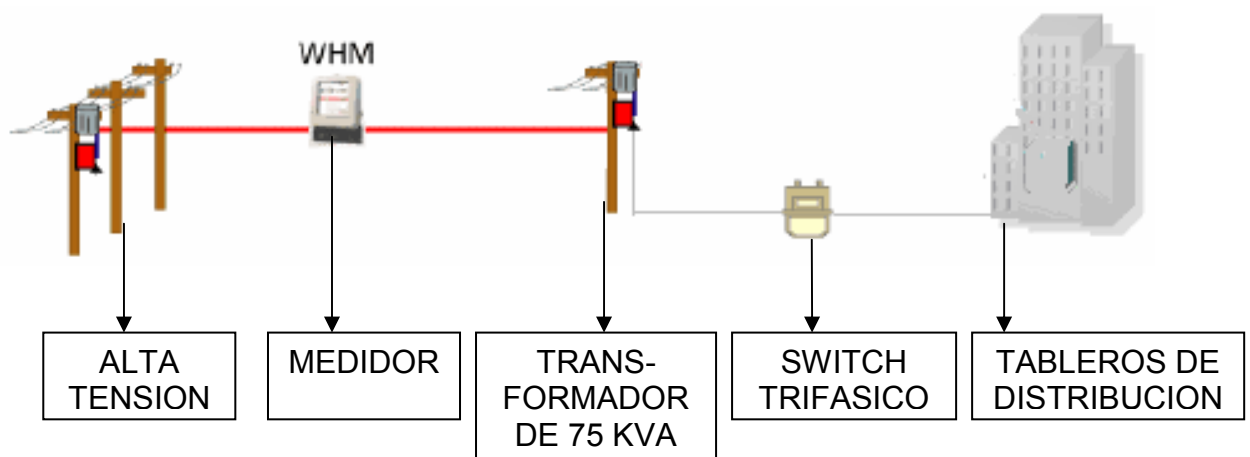


Figura. 3.1. Esquema de la conexión física de la red de distribución eléctrica

El tendido de baja tensión llega a la Facultad a través de cable semirígido de 7 hilos (de los cuales se usan 4) de calibre 4 AWG, proveniente de un transformador trifásico de 75 KVA (de propiedad de la Universidad), el mismo que se encuentra en configuración en delta. El voltaje entre fases es de 220 V, siendo el voltaje teórico que se toma para la Facultad de $\frac{220}{\sqrt{3}} V$ (127,02 V).

A continuación se presenta una tabla conteniendo las medidas de voltaje tomadas en los enchufes de la Facultad, a fin de determinar el estado en el que se encuentra la red eléctrica.

Departamento	Medida de Voltaje (V)	Desviación respecto voltaje teórico (%)
C.T.T.	128,7	1,32
Decanato	129,1	1,64
Subdecanato	129,3	1,80
Secretaría	129,0	1,56
Sala de Profesores	128,6	1,25
Concejo Directivo	128,8	1,40
Biblioteca	129,4	1,88
Auditorio	129,7	2,11
Oficina del Centro de	129,7	2,11
Centro de Cómputo	129,3	1,80
Laboratorio de Computación	129,2	1,72
Asociación de Estudiantes	128,5	1,17

Tabla 3.1. Valor de Voltaje medido y su desviación respecto al valor teórico

De los resultados mostrados anteriormente, se puede ver que la variación en voltaje de la red es muy pequeño, menor al 5%, y en promedio, de 1,65%. Adicionalmente, se verificó todos los conductores eléctricos y cada punto de conexión, constatando que las instalaciones eléctricas se encuentran en buenas condiciones y ni siquiera se encontró cables en mal estado.

El levantamiento de la red eléctrica del Edificio de la Facultad de Ciencias de la Educación, en base al cual se hará el diseño de la red de datos con tecnología PLC, se detalla en los planos adjuntos.

3.4. Análisis de Requerimientos de la Red y sus Usuarios

3.4.1. Centro de Transferencia de Tecnologías

Se encuentra ubicado en la planta baja. En la actualidad cuenta con dos computadores Pentium 3, funcionando con Sistema Operativo Windows 2000, sobre el cual corren las siguientes aplicaciones: Microsoft Office 2000, Microsoft Outlook 2000, Microsoft Internet Explorer 5, AutoCAD 2002, Adobe Acrobat 5, Macromedia Flash 5 y Visio 4. Ambos computadores tienen tarjeta de red FastEthernet 10/100.

Posee además un computador Pentium 4, funcionando con Sistema Operativo Windows XP, sobre el cual corren las siguientes aplicaciones: Microsoft Office XP, Microsoft Outlook XP, Microsoft Internet Explorer 6, AutoCAD 2002 y Visio 4, además el computador posee tarjeta de red FastEthernet 10/100.

Adicionalmente cuenta con una impresora de inyección a tinta HP deskjet 3535 y 4 tomacorrientes dobles. Es muy importante precisar el número y ubicación exacta de cada tomacorriente, ya que para el diseño de nuestra red LAN sobre tecnología P.L.C., cada tomacorriente equivale a un punto de red.

Esta oficina requiere acceso a Internet en todas sus máquinas y compartir archivos entre los computadores de la oficina.

3.4.2. Decanato

Se encuentra ubicado en la planta baja. En la actualidad cuenta con tres computadores Pentium 3, funcionando con Sistema Operativo Windows 2000, sobre el cual corren las siguientes aplicaciones: Microsoft Office 2000, Microsoft Outlook 2000 y Microsoft Internet Explorer 5. Todos los computadores tienen tarjeta de red FastEthernet 10/100.

Adicionalmente cuenta con una impresora de inyección a tinta HP deskjet 3650 y 3 tomacorrientes dobles.

Esta oficina requiere acceso a Internet en todas sus máquinas y compartir archivos entre los computadores de la oficina, además de acceso a los archivos de Secretaria.

3.4.3. Subdecanato

Se encuentra ubicado en la planta baja. En la actualidad cuenta con dos computadores Pentium 3, funcionando con Sistema Operativo Windows 2000, sobre el cual corren las siguientes aplicaciones: Microsoft Office 2000, Microsoft Outlook 2000 y Microsoft Internet Explorer 5. Ambos computadores tienen tarjeta de red FastEthernet 10/100.

Adicionalmente cuenta con una impresora de inyección a tinta HP deskjet 3650 y 3 tomacorrientes dobles.

Esta oficina requiere acceso a Internet en todas sus máquinas y compartir archivos entre los computadores de la oficina, además de acceso a archivos de la Secretaria.

3.4.4. Secretaría

Se encuentra ubicada en la planta baja. En la actualidad cuenta con tres computadores Pentium 3, funcionando con Sistema Operativo Windows 2000, sobre el cual corren las siguientes aplicaciones: Microsoft Office 2000,

Microsoft Outlook 2000, Microsoft Internet Explorer 5 y Monica. Todos estos computadores tienen tarjeta de red FastEthernet 10/100.

Posee además dos computadores Pentium 2, funcionando con Sistema Operativo Windows 98, sobre el cual corren las siguientes aplicaciones: Microsoft Office 95 y Microsoft Internet Explorer 5.

Adicionalmente cuenta con dos impresora de inyección a tinta Epson Stylus C86, dos impresoras matriciales EPSON LX-300 y 4 tomacorrientes dobles.

Esta oficina requiere acceso a Internet en todas sus máquinas y compartir archivos entre los computadores de la oficina.

3.4.5. Sala de Profesores

Se encuentra ubicada en la planta baja. En la actualidad cuenta con tres computadores Pentium 3, funcionando con Sistema Operativo Windows 2000, sobre el cual corren las siguientes aplicaciones: Microsoft Office 2000 y Microsoft Internet Explorer 5. Todos los computadores tienen tarjeta de red FastEthernet 10/100.

Posee además dos computadores Pentium 2, funcionando con Sistema Operativo Windows 98, sobre el cual corren las siguientes aplicaciones: Microsoft Office 95 y Microsoft Internet Explorer 5. Esta oficina cuenta 4 tomacorrientes dobles.

Esta oficina requiere acceso a Internet en todas sus máquinas y compartir archivos entre los computadores de la oficina.

3.4.6. Concejo Directivo

Se encuentra ubicado en la planta baja. En la actualidad no cuenta con ninguna computadora ni se prevé adecuar computadores de forma permanente ya que esta locación sirve exclusivamente para reuniones del Concejo Directivo de la Facultad, sin embargo, es importante tener puntos de red aquí en virtud

de tener en algún momento la necesidad de acceder a Internet o a archivos de Secretaría. Esta sección cuenta con 4 tomacorrientes dobles.

3.4.7. Biblioteca

Se encuentra ubicada en la planta baja. En la actualidad cuenta con doce computadores Pentium 3, funcionando con Sistema Operativo Windows 2000, sobre el cual corren las siguientes aplicaciones: Microsoft Office 2000 y Microsoft Internet Explorer 5. Todos los computadores tienen tarjeta de red FastEthernet 10/100.

Adicionalmente cuenta con una impresora de inyección a tinta HP deskjet 3535 y 10 tomacorrientes dobles.

Esta oficina requiere acceso a Internet en todas sus máquinas y compartir archivos entre los computadores de la sección.

3.4.8. Auditorio

Se encuentra ubicado en la segunda planta alta. En la actualidad no cuenta con ninguna computadora ni se prevé adecuar computadores de forma permanente, sin embargo es importante tener puntos de red aquí, ya que este espacio sirve para reuniones, convenciones y defensas de grado, por lo que se necesitará adecuar computadores de escritorio y portátiles de manera temporal, a las cuales se les deberá prestar servicios de Internet. Esta sección cuenta con 9 tomacorrientes dobles.

3.4.9. Oficina del Centro de Cómputo

Se encuentra ubicada en la segunda planta alta. En la actualidad cuenta con tres computadores Pentium 3, funcionando con Sistema Operativo Windows 2000, sobre el cual corren las siguientes aplicaciones: Microsoft Office 2003, Macromedia Flash 5 y Microsoft Internet Explorer 6. Todos los computadores tienen tarjeta de red FastEthernet 10/100.

Adicionalmente cuenta con un computador Pentium 4 con Sistema Operativo Windows 2000 Server y impresora de inyección a tinta HP deskjet 9650 y 3 tomacorrientes dobles

Esta oficina requiere acceso a Internet en todas sus máquinas y compartir archivos entre los computadores de la sección.

3.4.10. Centro de Cómputo

Se encuentra ubicado en la segunda planta alta. En la actualidad cuenta con 20 computadores Pentium 4, funcionando con Sistema Operativo Windows XP, sobre el cual corren las siguientes aplicaciones: Microsoft Office 2003 y Microsoft Internet Explorer 6. Todos los computadores tienen tarjeta de red FastEthernet 10/100. Esta sección cuenta con 4 tomacorrientes dobles.

Esta sección requiere acceso a Internet en todas sus máquinas y compartir archivos entre los computadores de la sección.

3.4.11. Laboratorio de Computación

Se encuentra ubicado en la segunda planta alta. En la actualidad cuenta con 16 computadores Pentium 3, funcionando con Sistema Operativo Windows 2000, sobre el cual corren las siguientes aplicaciones: Microsoft Office 2003 y Microsoft Internet Explorer 5. Todos los computadores tienen tarjeta de red FastEthernet 10/100. Esta sección cuenta con 4 tomacorrientes dobles.

Esta sección requiere acceso a Internet en todas sus máquinas y compartir archivos entre los computadores de la sección.

3.4.12. Asociación de Estudiantes

Se encuentra ubicada en la segunda planta alta. En la actualidad cuenta con tres computadores Pentium 3, funcionando con Sistema Operativo Windows 2000, sobre el cual corren las siguientes aplicaciones: Microsoft Office 2003, Microsoft Outlook 2000 y Microsoft Internet Explorer 5. Todos los computadores tienen tarjeta de red FastEthernet 10/100.

Adicionalmente cuenta con una impresora de inyección a tinta HP deskjet 3535 y 2 tomacorrientes dobles.

Esta oficina requiere acceso a Internet en todas sus máquinas y compartir archivos entre los computadores de la oficina.

3.5. Políticas de Seguridad de la red

La Facultad de Ciencias de la Educación desea que se establezcan políticas de seguridad particularmente en el Decanato, Subdecanato y la Secretaría de la misma. También se desea establecer políticas de seguridad en los accesos a la red publica (Internet).

De acuerdo a estos requerimientos es necesario que cada sección administrativa posea su propia red departamental y que la misma no sea compartida por otros departamentos de la Facultad.

Los departamentos deberán conectarse mediante un único dispositivo de encaminamiento, para que todas las conexiones que se establezcas se realicen a través de el, mientras son examinadas y evaluadas.

De esta manera resultaría optimo la instalación de un Router que brinde el servicio de Firewall, es decir que examinen todo el trafico de entrada y salida de las redes, permitiendo solamente el paso del trafico autorizado, además de brindar seguridad de posibles ataques externos, particularmente en lo que se refiere al acceso de Internet, que representa la amenaza mas importante a la seguridad de la Facultad. El Router además reduce los dominios de colisión y de broadcast, evitando posibles congestiones.

3.6. Diseño LAN

Una red LAN consiste en un medio de transmisión compartido y un conjunto de software y hardware para servir de interfaz entre dispositivos y el medio y regular el orden de acceso al mismo.

Lo que se desea lograr con estas redes es velocidades de transmisión de datos altas en distancias relativamente cortas.

Para el desarrollo de una red LAN, debemos enfocarnos en el diseño de las capas física (capa 1), capa de enlace de datos (capa 2) y capa de red (capa 3).

3.6.1. Diseño de la Capa Física (Capa 1)

La capa física define las especificaciones eléctricas, mecánicas, de procedimiento y funcionales para activar, mantener y desactivar el enlace físico entre sistemas finales.

Las características tales como niveles de voltaje, temporización de cambios de voltaje, velocidad de datos físicos, distancias de transmisión máximas, conectores físicos y otros atributos similares son definidos por las especificaciones de la capa física. En resumen, la capa física controla la forma en que los datos se transmiten entre el nodo fuente y el nodo destino.

Al implementar una red LAN, varios conceptos claves se presentan por sí mismos. Uno es la elección del medio de transmisión, los cuales pueden ser par trenzado, coaxial, fibra óptica, la red eléctrica o medios inalámbricos.

Sin embargo, objetivo del proyecto es analizar la factibilidad de implementación de una red LAN, específicamente con tecnología P.L.C., en la cual el medio constituye el cableado del tendido eléctrico, por lo cual, el medio de transmisión en nuestro caso es la red eléctrica.

3.6.2. Diseño de la Capa de Enlace de Datos (Capa 2)

La capa de enlace de datos proporciona tránsito de datos confiable a través de un enlace físico. Al hacerlo, la capa de enlace de datos se ocupa del direccionamiento físico (comparado con el lógico) , la topología de red, el acceso a la red, la notificación de errores, entrega ordenada de tramas y control de flujo.

Otro problema de diseño es como realizar el control de acceso, con un medio compartido resulta necesario algún mecanismo para regular el acceso al medio de forma eficiente y rápida. Los dos esquemas mas comunes son CSMA/CD y anillo con paso de testigo (token).

El esquema utilizado por la tecnología P.L.C. para acceder al medio es el CSMA/CD, el mismo que es utilizado en la popular tecnología Ethernet.

El control de acceso al medio a su vez esta relacionado con la topología que adopte la red , siendo las más usadas el anillo , la estrella y el bus, siendo esta última la que se aplica con la tecnología P.L.C.

De esta manera quedan establecidos los aspectos tecnológicos principales que determinan la naturaleza de una red LAN:

- Topología

- Medio de transmisión

- Técnica de control de acceso al medio

3.6.2.1. Selección de Dispositivos

Los equipos de capa 2 a utilizar en el presente diseño son bridges PLC a Ethernet Planet PL-103E y switches PLC a Ethernet PL-403E, cuyas prestaciones se detallan en el siguiente capítulo.

3.6.2.2. Ubicación de dispositivos

La ubicación exacta de los dispositivos de capa 2 e encuentra en los planos adjuntos, siendo estos en su mayor parte switches, debido al número de computadores existentes en cada sección, además de haberse tomado en cuenta la parte económica, ya que la diferencia de precios entre un bridge y un switch de 4 puertos es pequeña. El detalle de la relación costo-beneficio de la red se verá en el siguiente capítulo.

3.6.3. Diseño de la Capa de Red (Capa 3)

La capa de red se ocupa de la navegación de los datos a través de la red. La función de la capa de red es encontrar la mejor ruta a través de la red. Los dispositivos utilizan el esquema de direccionamiento de capa de red para determinar el destino de los datos a medida que se desplazan a través de la red.

Las direcciones de capa de red, llamadas direcciones IP, utilizan un esquema de direccionamiento jerárquico que permite la existencia de direcciones únicas más allá de los límites de una red, junto con un método para encontrar una ruta por la cual la información viaje a través de las redes.

El diseño de esta capa se enfocará en la asignación de redes y la selección y ubicación de dispositivos de capa 3 (router)

3.6.3.1. Asignación de Redes

Departamento	Dirección de Red	Nombre de Red	Número de hosts
C.T.T.	192.168.1.0	LAN1	3
Decanato	192.168.2.0	LAN2	3
Subdecanato	192.168.3.0	LAN3	2
Secretaría	192.168.4.0	LAN4	5
Sala de Profesores	192.168.5.0	LAN5	5
Concejo Directivo	192.168.6.0	LAN6	0
Biblioteca	192.168.7.0	LAN7	12
Oficina del Centro de Cómputo	192.168.8.0	LAN8	4
Auditorio	192.168.9.0	LAN9	0
Centro de Cómputo	192.168.9.0	LAN9	20
Laboratorio de Computación	192.168.10.0	LAN10	16
Asociación de Estudiantes	192.168.11.0	LAN10	3
Total de Hosts			73

Tabla 3.2. Asignación de redes a cada sección de la Facultad

Por requerimientos de seguridad de la red, se va a asignar a cada sección una red, de tal manera que cada sección va a quedar aislada del resto, con lo cual se provee protección de ataques externos y adicionalmente se limita los dominios de colisión y de broadcast, con lo cual, se evita congestiones en la red. Luego se procederá a realizar las configuraciones correspondientes para compartir archivos y acceso a Internet donde sea necesario.

Para la asignación de direcciones IP, se tomará como base la redes privadas de clase C (192.168.0.0), cada una de las cuales soporta 254 hosts. Tomando en cuenta esto, la tabla 3.2 resume la asignación de direcciones IP a cada una de las secciones.

En las secciones del Concejo Directivo y el Auditorio se prevé puntos de red, y por lo tanto se separa direcciones IP, con el objeto de satisfacer la necesidad de la instalación temporal de computadores fijos o laptops, para un determinado evento o reuniones.

Los hosts individualmente no poseen una dirección IP fija, ya que ésta dependerá de la que el servidor DHCP le asigne de su *pool* correspondiente. La asignación dinámica de direcciones IP ahorra tiempo en configuración y facilita la administración de la red.

La única excepción es el servidor ubicado en el Centro de Cómputo, al cual se le ingresará manualmente la dirección 192.168.8.10. Es imprescindible que la dirección IP del este servidor sea estática, ya que solo de este modo los hosts sabrán a que dirección hacer los requerimientos, cuando quieran acceder al servidos de archivos que se va a ubicar en el mismo. Por otro lado, el servidor DHCP será configurado en el Router, como se indica en la siguiente sección.

3.6.3.2. Selección de Equipos

Para el enrutamiento de paquetes, el equipo de capa 3 a utilizarse es el Router Cisco 1601R, cuyas prestaciones se detallan en el siguiente capítulo.

De este modo, la red de datos PLC, con topología de bus y Router como medio de conexión entre las redes, tenemos un diagrama físico de la siguiente forma:

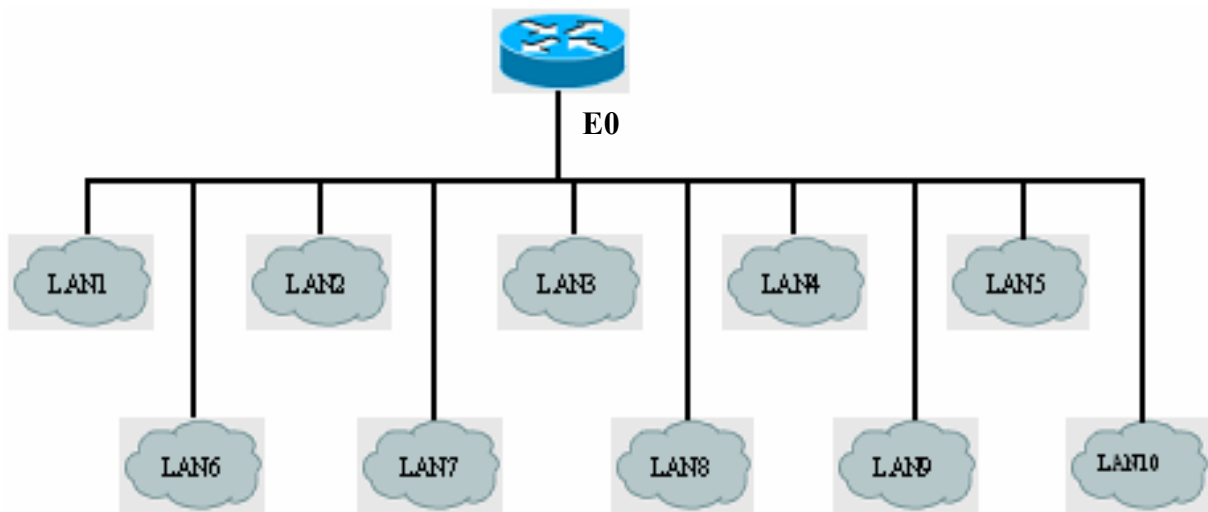


Figura. 3.2. Diagrama físico de la red

Como se puede apreciar en el diagrama, todas las redes creadas, están conectadas físicamente a una sola interfase, lo cual es una condición obligatoria, impuesta por la topología de bus con la que trabaja PLC.

En el diagrama de la figura 3.2. no existe una jerarquía física, por lo que hay que generar una jerarquía lógica, posibilitando así la existencia de varias redes, como es nuestra necesidad. Esto se logra mediante la creación de sub-interfases lógicas en la interfase física a la cual están conectadas las redes, así, aun cuando tenemos una sola interfase física del Router en operación, el esquema lógico se da como se ve en la figura 3.3.

Con el siguiente set de instrucciones se realiza la configuración de interfases lógicas en una interfase física, de tal manera que se consiga la estructura de la figura. Previamente debe realizarse la configuración inicial del Router.

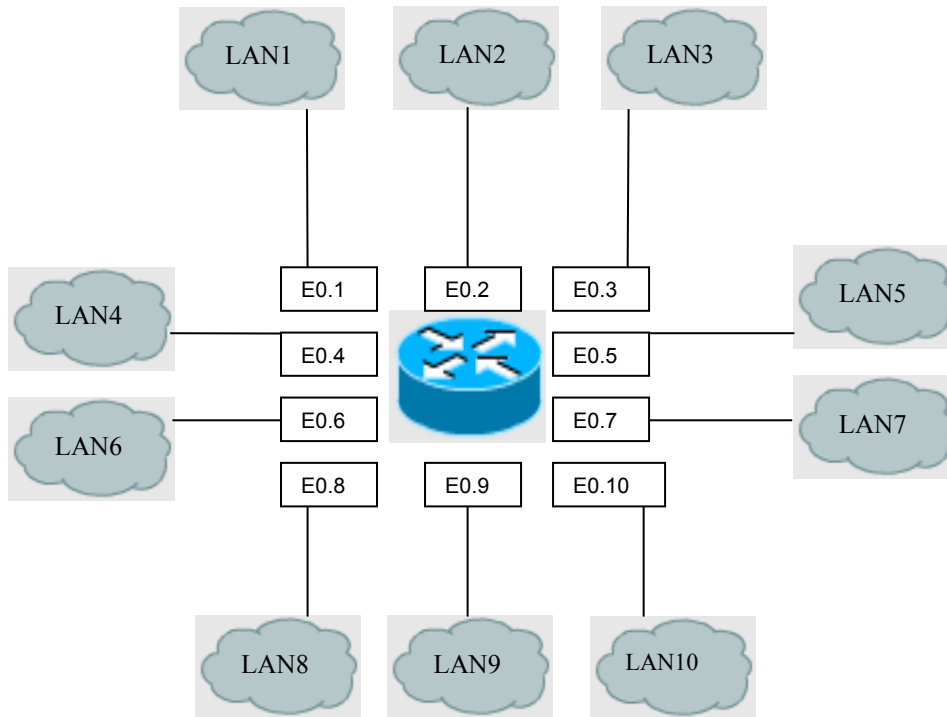


Figura. 3.3. Diagrama lógico de la red

3.6.3.2.1. Configuración Inicial del Router

```
Router>enable
```

```
Router#configure terminal
```

```
Router(config)#hostname Uta_Fce
```

```
Uta_Fce(config)#enable password administrador
```

```
Uta_Fce(config)#enable secret facultad
```

```
Uta_Fce(config)#line console 0
```

```
Uta_Fce(config-line)#password administrador
```

```
Uta_Fce(config-line)#login
```

```
Uta_Fce(config-line)#line vty 0 4
```

Uta_Fce(config-line)#password administrador

Uta_Fce(config-line)#login

Uta_Fce(config-line)#exit

Uta_Fce(config-line)#

3.6.3.2.2. Configuración de Subinterfases

Uta_Fce(config)#interface Ethernet 0

Uta_Fce(config-if)#full duplex

Uta_Fce(config-if)#no shut

Uta_Fce(config-if)#exit

Uta_Fce(config)#interface Ethernet 0.1

Uta_Fce(config)#ip address 192.168.1.1 255.255.255.0

Uta_Fce(config-subif)#description CTT LAN1

Uta_Fce(config)#no shutdown

Uta_Fce(config)#interface Ethernet 0.2

Uta_Fce(config)#ip address 192.168.2.1 255.255.255.0

Uta_Fce(config-subif)#description Decanato LAN2

Uta_Fce(config)#no shutdown

Uta_Fce(config)#interface Ethernet 0.3

Uta_Fce(config)#ip address 192.168.3.1 255.255.255.0

Uta_Fce(config-subif)#description Subdecanato LAN3

Uta_Fce(config)#no shutdown

Uta_Fce(config)#interface Ethernet 0.4

Uta_Fce(config)#ip address 192.168.4.1 255.255.255.0

Uta_Fce(config-subif)#description Secretaria LAN4

Uta_Fce(config)#no shutdown

Uta_Fce(config)#interface Ethernet 0.5

Uta_Fce(config)#ip address 192.168.5.1 255.255.255.0

Uta_Fce(config-subif)#description SalaProfesores LAN5

Uta_Fce(config)#no shutdown

Uta_Fce(config)#interface Ethernet 0.6

Uta_Fce(config)#ip address 192.168.6.1 255.255.255.0

Uta_Fce(config-subif)#description ConcejoDirectivo LAN6

Uta_Fce(config)#interface Ethernet 0.7

Uta_Fce(config)#no shutdown1

Uta_Fce(config)#ip address 192.168.7.1 255.255.255.0

Uta_Fce(config-subif)#description Biblioteca LAN7

Uta_Fce(config)#no shutdown

Uta_Fce(config)#interface Ethernet 0.8

Uta_Fce(config)#ip address 192.168.8.1 255.255.255.0

Uta_Fce(config-subif)#description OficinaCC LAN8

Uta_Fce(config)#no shutdown

Uta_Fce(config)#interface Ethernet 0.9

Uta_Fce(config)#ip address 192.168.9.1 255.255.255.0

Uta_Fce(config-subif)#description CC-Auditorio LAN9

Uta_Fce(config)#no shutdown

Uta_Fce(config)#interface Ethernet 0.10

Uta_Fce(config)#ip address 192.168.10.1 255.255.255.0

Uta_Fce(config-subif)#description LaboratorioAsociacion LAN10

Uta_Fce(config)#no shutdown

Uta_Fce(config-subif)#exit

Uta_Fce(config)#

3.6.3.2.3. Configuración del Protocolo de Ruteo

```
Uta_Fce(config)#router rip
```

```
Uta_Fce(config-router)#network 192.168.1.0
```

```
Uta_Fce(config-router)#network 192.168.2.0
```

```
Uta_Fce(config-router)#network 192.168.3.0
```

```
Uta_Fce(config-router)#network 192.168.4.0
```

```
Uta_Fce(config-router)#network 192.168.5.0
```

```
Uta_Fce(config-router)#network 192.168.6.0
```

```
Uta_Fce(config-router)#network 192.168.7.0
```

```
Uta_Fce(config-router)#network 192.168.8.0
```

```
Uta_Fce(config-router)#network 192.168.9.0
```

```
Uta_Fce(config-router)#network 192.168.10.0
```

```
Uta_Fce(config-router)#exit
```

```
Uta_Fce(config)#
```

Ahora que están configuradas las sub-interfases y el protocolo de ruteo, el Router está listo para enrutar un paquetes de cualquier red de origen hacia cualquier red de destino. Sin embargo ese no es el objetivo del específico de este Router, sino más bien, servir de firewall, mediante la aplicación de políticas de seguridad, de acuerdo a como fue requerido por la Facultad y ya fue enunciado en secciones anteriores.

Para lograrlo es necesario aplicar listas de acceso a las interfases del Router con el objeto de discriminar que tráfico debe circular por red, de que fuente, hacia que origen y de que tipo es el mismo. A continuación se detalla la configuración de las listas de acceso a implementarse.

3.6.3.2.4. Configuración del Firewall

3.6.3.2.4.1. Creación de Access Lists

```
Uta_Fce(config)#access-list 101
```

```
Uta_Fce(config)#permit TCP 192.168.1.0 0.0.0.255  
192.168.8.10 0.0.0.0 HTTP
```

```
Uta_Fce(config)#deny any
```

```
Uta_Fce(config)#access-list 102
```

```
Uta_Fce(config)#permit TCP 192.168.2.0 0.0.0.255  
192.168.8.10 0.0.0.0 HTTP
```

```
Uta_Fce(config)#permit TCP 192.168.2.0 0.0.0.255  
192.168.8.10 0.0.0.0 FTP
```

```
Uta_Fce(config)#deny any
```

```
Uta_Fce(config)#access-list 103
```

```
Uta_Fce(config)#permit TCP 192.168.3.0 0.0.0.255  
192.168.8.10 0.0.0.0 HTTP
```

Uta_Fce(config)#permit TCP 192.168.3.0 0.0.0.255

192.168.8.10 0.0.0.0 FTP

Uta_Fce(config)#deny any

Uta_Fce(config)#access-list 104

Uta_Fce(config)#permit TCP 192.168.4.0 0.0.0.255

192.168.8.10 0.0.0.0 HTTP

Uta_Fce(config)#permit TCP 192.168.4.0 0.0.0.255

192.168.8.10 0.0.0.0 FTP

Uta_Fce(config)#deny any

Uta_Fce(config)#access-list 105

Uta_Fce(config)#permit TCP 192.168.5.0 0.0.0.255

192.168.8.10 0.0.0.0 HTTP

Uta_Fce(config)#deny any

Uta_Fce(config)#access-list 106

Uta_Fce(config)#permit TCP 192.168.6.0 0.0.0.255

192.168.8.10 0.0.0.0 HTTP

Uta_Fce(config)#permit TCP 192.168.6.0 0.0.0.255

192.168.8.10 0.0.0.0 FTP

Uta_Fce(config)#deny any

Uta_Fce(config)#access-list 107

Uta_Fce(config)#permit TCP 192.168.7.0 0.0.0.255

192.168.8.10 0.0.0.0 HTTP

Uta_Fce(config)#deny any

Uta_Fce(config)#access-list 108

Uta_Fce(config)#permit IP 192.168.8.10 0.0.0.0 any

Uta_Fce(config)#deny any

Uta_Fce(config)#access-list 109

Uta_Fce(config)#permit TCP 192.168.9.0 0.0.0.255

192.168.8.10 0.0.0.0 HTTP

Uta_Fce(config)#deny any

Uta_Fce(config)#access-list 110

Uta_Fce(config)#permit TCP 192.168.10.0 0.0.0.255

192.168.8.10 0.0.0.0 HTTP

Uta_Fce(config)#deny any

3.6.3.2.4.2. Asignación de Access Lists

Uta_Fce(config)#interface Ethernet 0.1

Uta_Fce(config-subif)#ip access-group 101 in

Uta_Fce(config-subif)#interface Ethernet 0.2

Uta_Fce(config-subif)#ip access-group 102 in

Uta_Fce(config-subif)#interface Ethernet 0.3

Uta_Fce(config-subif)#ip access-group 103 in

Uta_Fce(config-subif)#interface Ethernet 0.4

Uta_Fce(config-subif)#ip access-group 104 in

Uta_Fce(config-subif)#interface Ethernet 0.5

Uta_Fce(config-subif)#ip access-group 105 in

Uta_Fce(config-subif)#interface Ethernet 0.6

Uta_Fce(config-subif)#ip access-group 106 in

Uta_Fce(config-subif)#interface Ethernet 0.7

Uta_Fce(config-subif)#ip access-group 107 in

Uta_Fce(config-subif)#interface Ethernet 0.8

Uta_Fce(config-subif)#ip access-group 108 in

```
Uta_Fce(config-subif)#interface Ethernet 0.9
```

```
Uta_Fce(config-subif)#ip access-group 109 in
```

```
Uta_Fce(config-subif)#interface Ethernet 0.10
```

```
Uta_Fce(config-subif)#ip access-group 110 in
```

El objeto de las listas de acceso que se acabó de crear es permitir que las diferentes secciones solo tengan acceso a máquinas de su misma red y pueda hacer requerimientos http al servidor para tener acceso a Internet.

Los departamentos del Decanato, Subdecanato, Concejo Directivo y Secretaría, adicionalmente a lo antes nombrado, podrán hacer requerimientos FTP al servidor, a fin de compartir archivos mediante el acceso al servidor del Centro de Cómputo, en el cual se encuentra instalado el servidor de archivos.

Todos los departamentos tendrán acceso a Internet a través de un servidor *proxy* ubicado en el servidor del Centro de Cómputo. La velocidad de acceso a Internet dependerá de la velocidad de acceso al ISP, y dado que el número de hosts a dar servicio es elevado (73 hosts permanentes), se recomienda una conexión a Internet a través de tecnología de banda ancha. La tecnología que nos ofrece esta posibilidad es ADSL, la cual ofrece Andinanet en toda la ciudad de Ambato, siendo ésta nuestra única opción, ya que a la fecha no está disponible el servicio de CableMódem en la ciudad.

A continuación se procederá a la configuración del servidor DHCP, a fin de que se pueda asignar direcciones a los ositas en forma dinámica.

3.6.3.2.5. Configuración del Servidor DHCP

```
Uta_Fce(config)#ip dhcp pool poolLAN1
```

```
Uta_Fce(dhcp-config)#network 192.168.1.0 255.255.255.0
```

Uta_Fce(dhcp-config)#default-router 192.168.1.1

Uta_Fce(dhcp-config)#exit

Uta_Fce(config)#ip dhcp excluded-address 192.168.1.1

Uta_Fce(config)#ip dhcp pool poolLAN2

Uta_Fce(dhcp-config)#network 192.168.2.0 255.255.255.0

Uta_Fce(dhcp-config)#default-router 192.168.2.1

Uta_Fce(dhcp-config)#exit

Uta_Fce(config)#ip dhcp excluded-address 192.168.2.1

Uta_Fce(config)#ip dhcp pool poolLAN3

Uta_Fce(dhcp-config)#network 192.168.3.0 255.255.255.0

Uta_Fce(dhcp-config)#default-router 192.168.3.1

Uta_Fce(dhcp-config)#exit

Uta_Fce(config)#ip dhcp excluded-address 192.168.3.1

Uta_Fce(config)#ip dhcp pool poolLAN4

```
Uta_Fce(dhcp-config)#network 192.168.4.0 255.255.255.0
```

```
Uta_Fce(dhcp-config)#default-router 192.168.4.1
```

```
Uta_Fce(dhcp-config)#exit
```

```
Uta_Fce(config)#ip dhcp excluded-address 192.168.4.1
```

```
Uta_Fce(config)#ip dhcp pool poolLAN5
```

```
Uta_Fce(dhcp-config)#network 192.168.5.0 255.255.255.0
```

```
Uta_Fce(dhcp-config)#default-router 192.168.5.1
```

```
Uta_Fce(dhcp-config)#exit
```

```
Uta_Fce(config)#ip dhcp excluded-address 192.168.5.1
```

```
Uta_Fce(config)#ip dhcp pool poolLAN6
```

```
Uta_Fce(dhcp-config)#network 192.168.6.0 255.255.255.0
```

```
Uta_Fce(dhcp-config)#default-router 192.168.6.1
```

```
Uta_Fce(dhcp-config)#exit
```

```
Uta_Fce(config)#ip dhcp excluded-address 192.168.6.1
```

Uta_Fce(config)#ip dhcp pool poolLAN7

Uta_Fce(dhcp-config)#network 192.168.7.0 255.255.255.0

Uta_Fce(dhcp-config)#default-router 192.168.7.1

Uta_Fce(dhcp-config)#exit

Uta_Fce(config)#ip dhcp excluded-address 192.168.7.1

Uta_Fce(config)#ip dhcp pool poolLAN8

Uta_Fce(dhcp-config)#network 192.168.8.0 255.255.255.0

Uta_Fce(dhcp-config)#default-router 192.168.8.1

Uta_Fce(dhcp-config)#exit

Uta_Fce(config)#ip dhcp excluded-address 192.168.8.1

Uta_Fce(config)#ip dhcp excluded-address 192.168.8.10

Uta_Fce(config)#ip dhcp pool poolLAN9

Uta_Fce(dhcp-config)#network 192.168.9.0 255.255.255.0

Uta_Fce(dhcp-config)#default-router 192.168.9.1

Uta_Fce(dhcp-config)#exit

```
Uta_Fce(config)#ip dhcp excluded-address 192.168.9.1
```

```
Uta_Fce(config)#ip dhcp pool poolLAN10
```

```
Uta_Fce(dhcp-config)#network 192.168.10.0 255.255.255.0
```

```
Uta_Fce(dhcp-config)#default-router 192.168.10.1
```

```
Uta_Fce(dhcp-config)#exit
```

```
Uta_Fce(config)#ip dhcp excluded-address 192.168.10.1
```

Con esto, la red LAN propuesta está completamente diseñada, por lo que en los siguientes capítulos se procederá a realizar un análisis del costo de la implementación de la red y las ventajas y desventajas de la tecnología P.L.C. frente a otras tecnologías LAN.

El diseño completo de red LAN y su interoperabilidad con la red eléctrica se encuentra en los planos adjuntos.

CAPITULO 4

ANÁLISIS ECONÓMICO DE FACTIBILIDAD

El detalle de los equipos que se va a utilizar en la implementación de la red del presente estudio se presenta a continuación.

- Bridge PLC a Ethernet



Figura. 4.1. Bridge Planet PL-103E

Fabricante: PLANET

Modelo: PL-103E

Standards:

- HomePlug 1.0
- IEEE 802.3

Puertos:

- Un puerto Powerline

- Un Puerto RJ45 Ethernet

Velocidad:

- LAN: 10 Mbps
- Powerline: 14Mbps (el throughput real es de alrededor de 6 Mbps)

Banda de Frecuencia Powerline: 4.3MHz a 20.9MHz

Distancia máxima de Separación:

- Hasta 90 m entre 2 nodos powerline
- Puede comunicar entre diferentes fases eléctricas

Encriptación: 56-bit DES con software de configuración

Dimensiones: 92 x 57 x 42 mm

Peso: 85 gramos

Temperatura de Operación: 0 ~ 50° C

Temperatura de Almacenamiento: -20 ~ 70° C

Nivel de humedad de operación: 10~90% (no condensada)

Nivel de humedad de almacenamiento: 5~95% (no condensada)

Compatibilidad: Windows 98, 2000, ME y XP

- Switch PLC a Ethernet



Figura. 4.2. Switch Planet PL-403E

Fabricante: PLANET

Modelo: PL-403E

Standards:

- HomePlug 1.0
- IEEE 802.3 10 BASE T

Puertos:

- Un puerto Powerline
- 4 Puertos RJ45 Ethernet

Velocidad:

- LAN: 10/100 Mbps autonegociables
- Powerline: 14Mbps (el throughput real es de alrededor de 6 Mbps)

Banda de Frecuencia Powerline: 4.3MHz a 20.9MHz

Distancia máxima de Separación:

- Hasta 90 m entre 2 nodos powerline
- Puede comunicar entre diferentes fases eléctricas

Encriptación: 56-bit DES con software de configuración

Dimensiones: 92 x 57 x 42 mm

Peso: 230 gramos

Temperatura de Operación: 0 ~ 50° C

Temperatura de Almacenamiento: -20 ~ 70° C

Nivel de humedad de operación: 10~90% (no condensada)

Nivel de humedad de almacenamiento: 5~95% (no condensada)

Compatibilidad: Windows 98, 2000, ME y XP.

- **Router**

Fabricante: Cisco

Modelo: 1601 R

Interfaces LAN: 1 Ethernet 10 BASE T(E0)

Interfaces WAN: 1 Serial: (S0, sincrónico y asincrónico)

Procesador: Motorola 68360 a 33Mhz

Memória Flash: 4 MB

Puerto de Consola: RJ-45

Item	Cantidad	Precio Unitario (dólares)	Precio Total (dólares)
Patch cord UTP CAT5 de 3 m	100	2,30	230,00
Tarjeta de red FastEthernet 10/100 CNet	4	9,00	36,00
Bridge PLANET PL-103E (incluye patch cord)	3	87,93	263,79
Switch PLANET PL-403E	25	95,69	2.392,25
Router Cisco 1601R	1	989,00	989,00
		Total	3911,04

Tabla 4.1. Detalle del costo de la implementación de la red

En el siguiente capítulo se realizará una comparación con otras tecnologías LAN ya estandarizadas.

CAPITULO 5

COMPARACIÓN TÉCNICO-ECONÓMICA CON OTRAS TECNOLOGÍAS

5.1. LAN Ethernet cableada

Ethernet es la tecnología de red de área local (LAN) de uso más generalizado. El diseño original de Ethernet representaba un punto medio entre las redes de larga distancia y baja velocidad y las redes especializadas de las salas de computadores, que transportaban datos a altas velocidades y a distancias muy limitadas. Ethernet se adecua bien a las aplicaciones en las que un medio de comunicación local debe transportar tráfico esporádico y ocasionalmente pesado, a velocidades muy elevadas.

La arquitectura de red Ethernet tiene su origen en la década de los '60 en la Universidad de Hawai, donde se desarrolló el método de acceso utilizado por Ethernet, o sea, el CSMA/CD (acceso múltiple con detección de portadora y detección de colisiones). El centro de investigaciones PARC (Palo Alto Research Center) de Xerox Corporation desarrolló el primer sistema Ethernet experimental a principios del decenio 1970-80. Este sistema sirvió como base de la especificación 802.3 publicada en 1980 por el Instituto de Ingeniería Eléctrica y Electrónica (Institute of Electrical and Electronic Engineers (IEEE)).

Poco después de la publicación de la especificación IEEE 802.3 en 1980, Digital Equipment Corporation, Intel Corporation y Xerox Corporation desarrollaron y publicaron conjuntamente una especificación Ethernet denominada "Versión 2.0" que era sustancialmente compatible con la IEEE 802.3. En la actualidad, Ethernet e IEEE 802.3 retienen en conjunto la mayor parte del mercado de protocolos de LAN. Hoy en día, el término Ethernet a menudo se usa para referirse a todas las

LAN de acceso múltiple con detección de portadora y detección de colisiones (CSMA/CD), que generalmente cumplen con las especificaciones Ethernet, incluyendo IEEE 802.3.

Ethernet e IEEE 802.3 especifican tecnologías similares; ambas son LAN de tipo CSMA/CD. Las estaciones de una LAN de tipo CSMA/CD pueden acceder a la red en cualquier momento. Antes de enviar datos, las estaciones CSMA/CD escuchan a la red para determinar si se encuentra en uso. Si lo está, entonces esperan. Si la red no se encuentra en uso, las estaciones comienzan a transmitir. Una colisión se produce cuando dos estaciones escuchan para saber si hay tráfico de red, no lo detectan y, acto seguido transmiten de forma simultánea. En este caso, ambas transmisiones se dañan y las estaciones deben volver a transmitir más tarde. Los algoritmos de postergación determinan el momento en que las estaciones que han tenido una colisión pueden volver a transmitir. Las estaciones CSMA/CD pueden detectar colisiones, de modo que saben en qué momento pueden volver a transmitir.

Tanto las LAN Ethernet como las LAN IEEE 802.3 son redes de broadcast. Esto significa que cada estación puede ver todas las tramas, aunque una estación determinada no sea el destino propuesto para esos datos. Cada estación debe examinar las tramas que recibe para determinar si corresponden al destino. De ser así, la trama pasa a una capa de protocolo superior dentro de la estación para su adecuado procesamiento.

5.1.1. Ventajas

Entre las principales ventajas se encuentra la estandarización de esta tecnología mediante el estándar IEEE 802.3. Gracias a la mencionada estandarización, equipos de diferentes fabricantes pueden conectarse entre sí, lo cual reduce el precio de los equipos. Otra de las ventajas radica en amplia gama de equipos del cual se puede disponer para implementar una red con esta tecnología.

5.1.2. Desventajas

La principal desventaja que posee esta tecnología radica en que si un edificio no fue construido originalmente para albergar a esta tecnología, se debe realizar todo el procedimiento de cableado UTP, lo cual tiene un costo significativo, además de alterar la estética del lugar al tener que llenar las paredes del lugar con cableado UTP. Un inconveniente adicional consiste en la necesidad de buscar un lugar que sirva como cuarto de telecomunicaciones para el acondicionamiento de los equipos de red.

5.1.3. Costo de implementación de la red

Item	Cantidad	Precio Unitario (dólares)	Precio Total (dólares)
Cable UTP CAT 5	500 m	0,30/m	150
Conectores RJ-45	26	0,38	9,88
Patch cord UTP CAT 5 de 3 m	100	2,30	230
Tarjeta de red FastEthernet 10/100 Cnet	4	9,00	36,00
Hub genérico de 12 puertos FastEthernet	9	48,50	436,5

Switch Cisco Catalyst 1912 de 24 puertos FX	4	609,00	2.436,00
Router Cisco 1601R	1	989,00	989,00
		Total	4287,38

Tabla 5.1. Detalle del costo de la implementación de la red con tecnología Ethernet cableada

5.2. LAN Ethernet inalámbrica

Esta tecnología vino a resolver los problemas de acceso de la red a aquellos lugares donde la red cableada no llegaba o no era posible implementar debido a las condiciones del lugar.

Para la implementación de este tipo de tecnología es necesario tener en cuenta las principales diferencias: los datos se transfieren a través del aire por medio de unos dispositivos llamados *Access Point*, y son recibidos por los hosts a través de tarjetas NIC inalámbricas o PCMCIA. El estándar que define a esta tecnología es la IEEE 802.11. El estándar específico con el que se plantea el diseño de la red es la IEEE 802.11b, mediante el cual la velocidad de acceso es de 11 Mbps, suficiente para una red LAN.

5.2.1. Ventajas

De igual manera que la tecnología PLC, la Ethernet inalámbrica no requiere la complicada instalación de cableado para su implementación. Otra ventaja

adicional es la estandarización de esta tecnología, lo que permite la compatibilidad entre equipos de diferentes fabricantes, además de una amplia gama de productos disponibles en el mercado.

5.2.2. Desventajas

La principal desventaja con que cuenta esta tecnología es la inseguridad que se genera por el hecho de que cualquier host al que se haya incorporado una tarjeta NIC PCMCIA puede acceder a la red, creando un hueco de seguridad. Otra desventaja es el elevado costo de los equipos utilizados con esta tecnología.

5.2.3. Costo de implementación de la red

Item	Cantidad	Precio Unitario (dólares)	Precio Total (dólares)
Cable UTP CAT 5	80 m	0,30/m	24,00
Conectores RJ-45	12	0,38	4,56
Tarjeta de red PCMCIA D-Link 802.11b	100	17,01	1701,00
Access Point 3Com 3CRWE52196 802.11b	6	180,00	1.080,00

Switch Cisco Catalyst 1912 de 24 puertos FX	1	609,00	609,00
Router Cisco 1601R	1	989,00	989,00
		Total	4.407,56

Tabla 5.2. Detalle del costo de la implementación de la red con tecnología Ethernet inalámbrica

CAPITULO 6

CONCLUSIONES Y RECOMENDACIONES

- Debido a la problemática de la Facultad de Ciencias de la Educación de la Universidad Técnica de Ambato generada por la falta de conectividad entre sus distintas dependencias debido a la carencia de una red de datos, se ha propuesto un estudio para analizar la factibilidad técnica y económica de implementar una red LAN con tecnología PLC.
- Una vez realizado el estudio para demostrar la factibilidad técnica del proyecto, se concluye que, la red eléctrica se encuentra en buenas condiciones y, por lo tanto, es posible integrar dispositivos electrónicos adecuadamente dispuestos con la tecnología apropiada al efecto, para constituir una red de datos LAN , con el fin de cumplir el requerimiento de la Facultad de Ciencias de la Educación.
- Por la facilidad que representa la implementación y configuración de una red de datos basada en tecnología PLC, no es necesario personal técnico especializado en la misma para su instalación. Por otro lado, para la configuración y administración del segmento Ethernet de la red LAN, es necesario personal técnico que domine *networking*. En la actualidad si hay personal técnico capacitado para manejar los equipos y administrar la red; éste personal se ubica, específicamente en el área de la Oficina del Centro de Cómputo.

- A pesar de lo anteriormente expuesto, debido a que se trata de una tecnología nueva que apenas empieza a posicionarse en el mercado, ésta no cuenta con servicio técnico post-venta, y no existe una gama tan amplia de equipos como la que hay en existencia para la implementaciones de redes tradicionales.
- El proyecto es económicamente viable, ya que el costo que genera el diseño de red propuesta es menor al de aquellas redes implementadas con otro tipo de tecnologías, tal como se puede apreciar en análisis económico.
- La reducción en los costos de implementación se debe a la utilización de la infraestructura ya existente, es decir el cableado eléctrico, para pasar los datos.
- Sin embargo, más allá de la reducción de costos que implica la implementación de la red LAN con tecnología PLC, hay ventajas tanto de fondo como de forma de ésta red sobre una tradicional.
- Entre las primeras podemos anotar la gran capilaridad que tiene la red eléctrica sobre la cual funciona la tecnología PLC. Gracias a ésta, es posible mover (o crear) una subred entera con solo mover (o colocar) el bridge PLC al cual la subred se encuentra anexada. Con esto se evita mover el cableado y todos los equipos de networking en caso del cambio de ubicación de una dependencia de la Facultad.
- Otra ventaja considerarse tiene que ver con el aspecto estético, ya que los datos en la red propuesta se pasan a través de un cableado interno, el eléctrico, y no por un cableado externo como sucedería al instalarse una red Ethernet tradicional.

- Aun cuando el precio de la red propuesta ya es menor al de una red implementada con otras tecnologías, el costo de la red propuesta tenderá a bajar. La tecnología PLC todavía se encuentra en etapa emergente por lo que no está estandarizada (hablando de estandarización IEEE, ya que si cumple con el estándar HomePlug 1.0), su estandarización traerá como consecuencia la consiguiente reducción de costos de equipos y una mayor gama de selección en cuanto a fabricantes y equipos.
- La red propuesta puede proveer todos los servicios que uno puede encontrar en una red cableada tradicional.
- El levantamiento de información realizado determinó que, en el Edificio de la Facultad de Ciencias de la Educación, una red de datos solucionaría múltiples inconvenientes que en la actualidad se presentan con el manejo de la información de las dependencias que allí funcionan.

REFERENCIAS BIBLIOGRAFICAS

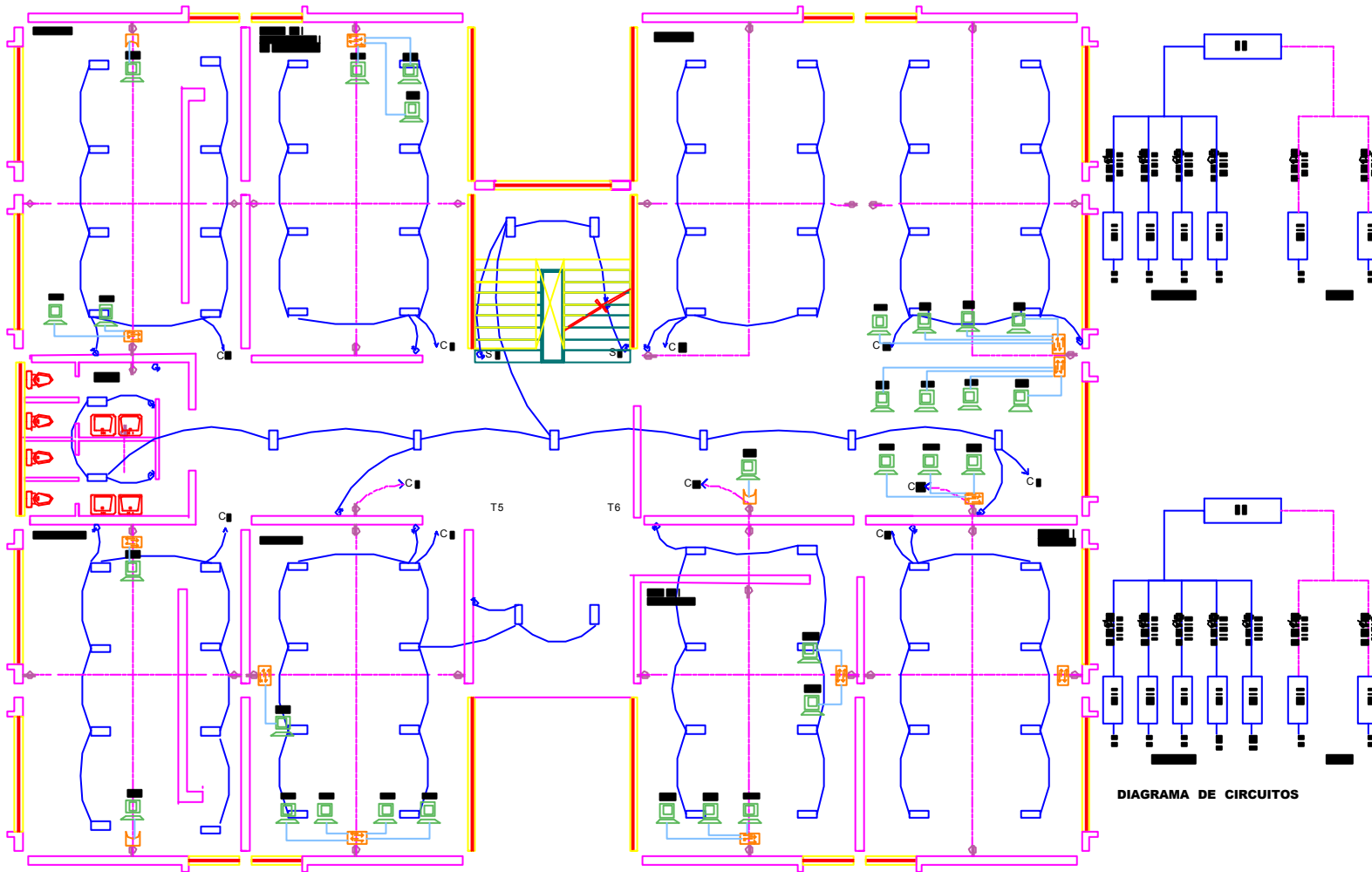
- SKLAR, Bernard, "*Digital Communications*", 2ª edición, Prentice Hall, EE.UU. Octubre 2001.
- <http://www.noticias3d.com/articulos/200306/plc/7.asp>, Internet por red eléctrica.
- <http://usuarios.lycos.es/urde/plc/plc.htm>, Una visión global sobre la tecnología PLC.
- <http://www.jrc.es/pages/iptsreport/vol29/spanish/ICT2S296.htm>, Infraestructuras de la energía eléctrica.
- <http://www.fortunecity.es/imaginapoder/artes/368/escuela/telecom/telecomunicacion.htm>, Breve historia de las Telecomunicaciones.
- http://www.itu.int/aboutitu/strategic_plans/99-03/trends-es.html, Tendencias y evolución del entorno de las telecomunicaciones.
- <http://www.plcforum.com>, Estado de la Tecnología PLC.
- <http://www.antennex.com/shack/Aug03/plc.htm>, Interferencias en sistemas de Radioaficionados.
- <http://www.rac.ca/regulatory/plc.htm>, Funcionamiento de PLC.
- <http://www.msnbc.msn.com/id/4430815/>, Servicios de banda ancha sobre líneas de energía.
- <http://www.geek.com/news/geeknews/2004Mar/gee20040303024096.htm>, Implementación de PLC.
- <http://www.opticallynetworked.com/news/article.php/3319351>, Pruebas en sistemas PLC.
- http://www.constructionweblinks.com/Resources/Industry_Reports__Newsletters/June_30_2003/fcc.htm, Estudios sobre la Tecnología PLC.

-
- <http://www.wave-report.com/tutorials/bpl.htm>, Tutoría sobre la Tecnología PLC
 - <http://www.progress-energy.com/aboutus/news/article.asp?id=8362>, Pruebas de PLC en los EE.UU.
 - http://dsonline.computer.org/0307/f/news_pfv.htm, Acceso a redes a través de líneas eléctricas.
 - http://www.cisco.com/univercd/cc/td/doc/cisintwk/ito_doc/index.htm, Ventajas y Desventajas de PLC.

ANEXOS

ANEXO A

PLANES DE DISEÑO DE LA RED LAN CON TECNOLOGÍA PLC

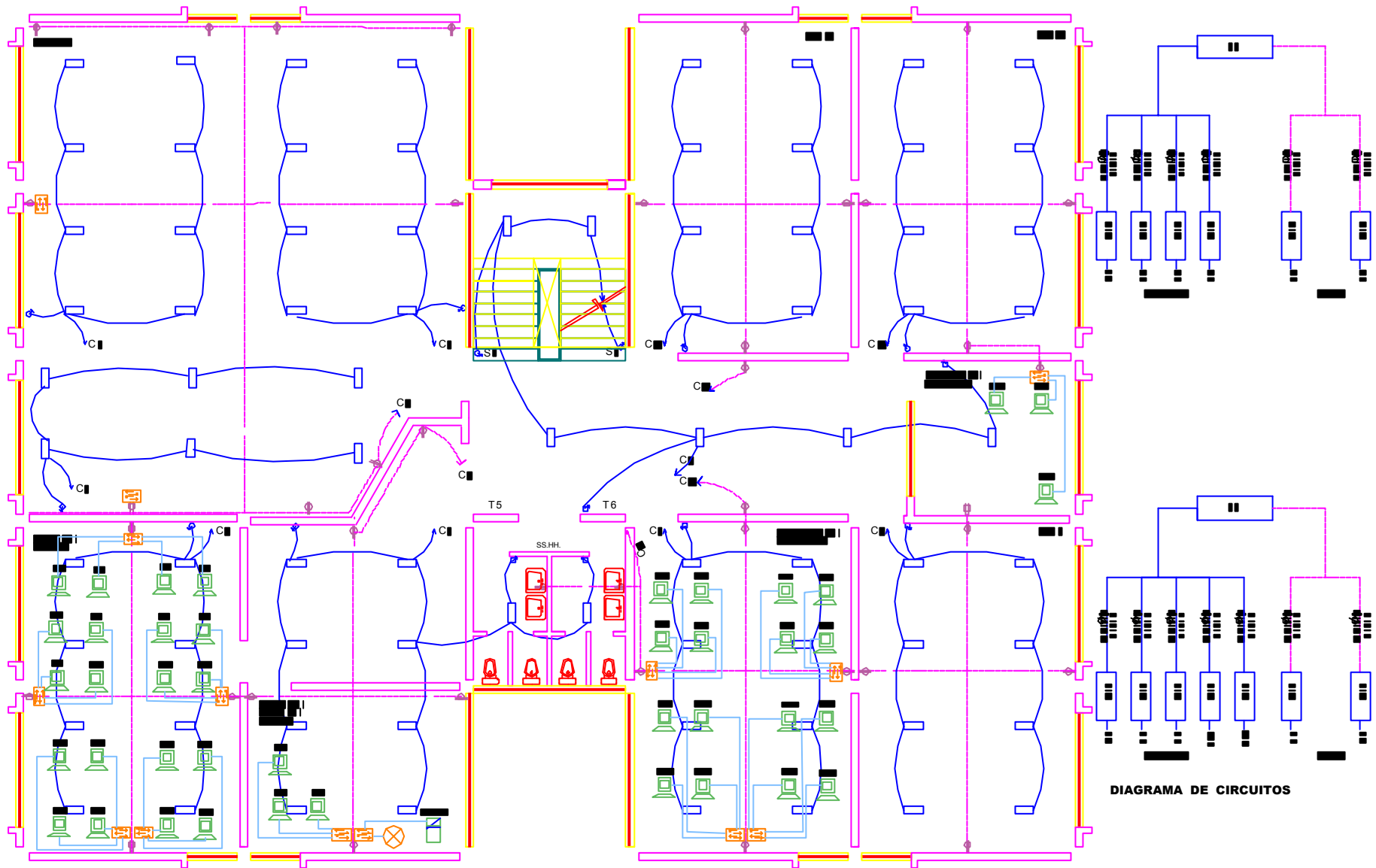


SIMBOLOGIA

DIAGRAMA DE CIRCUITOS

PLANTA BAJA BLOQUE 1

ESCALA 1:50



SEGUNDA PLANTA ALTA BLOQUE 1

ESCALA 1: 50

INDICE DE TABLAS

CAPITULO 2

Tabla 2.1.	Desempeño Teórico de Esquemas de Procesamiento de la Señal FSK, QPSK, DQPSK y BPSK en Presencia de Ruido Blanco	31
Tabla 2.2.	Desempeño Teórico de Esquemas de Procesamiento de la Señal DPSK, 8-PSK, D-8PSK y 64-QAM en Presencia de Ruido Blanco	32

CAPITULO 3

Tabla 3.1.	Valor de Voltaje medido y su desviación respecto al valor teórico	73
Tabla 3.2.	Asignación de redes a cada sección de la Facultad	83

CAPITULO 4

Tabla 4.1.	Detalle del costo de la implementación de la red con tecnología PLC	104
------------	---	-----

CAPITULO 5

Tabla 5.1.	Detalle del costo de la implementación de la red con tecnología Ethernet cableada	108
Tabla 5.2.	Detalle del costo de la implementación de la red con tecnología Ethernet inalámbrica	110

GLOSARIO

ANCHO DE BANDA

Diferencia entre las frecuencias más altas y más bajas disponibles para las señales de red. También se utiliza este término para describir la capacidad de rendimiento medida de un medio o un protocolo de red específico.

BRIDGE

Dispositivo que conecta y transmite paquetes entre dos segmentos de red que usan el mismo protocolo de comunicaciones. Los puentes operan en la capa de enlace de datos (Capa 2) del modelo de referencia OSI. En general, un puente filtra, envía o inunda la red con una trama entrante sobre la base de la dirección MAC de esa trama.

CONFIGURACIÓN

Es un conjunto de opciones que se seleccionan antes de empezar a trabajar con un dispositivo y que sirven para especificar precisamente su modo de funcionamiento.

HOST

Sistema informático en una red. Similar al término nodo , salvo que host normalmente implica un computador, mientras que nodo generalmente se aplica a cualquier sistema de red, incluyendo servidores de acceso y routers.

HUB

Dispositivo que sirve como centro de una red con topología en estrella.

IEEE 802.3

Protocolo de LAN de IEEE que especifica una implementación de la capa física y la subcapa MAC de la capa de enlace de datos. IEEE 802.3 utiliza el acceso CSMA/CD a una serie de velocidades a través de diversos medios físicos. Las variaciones físicas de la especificación IEEE 802.3 original 10BaseT.

IMPLEMENTACIÓN

Es una forma de llevar a la práctica un determinado concepto de diseño bajo ciertos parámetros.

LAN

Red de área local. Red de datos de alta velocidad y bajo nivel de error que cubre un área geográfica relativamente pequeña (hasta unos pocos miles de metros). Las LAN conectan estaciones de trabajo, periféricos, terminales y otros dispositivos en un solo edificio u otra área geográficamente limitada. Los estándares de LAN especifican el cableado y la señalización en la capa física y la capa de enlace de datos del modelo de referencia OSI. Ethernet, FDDI y Token Ring son tecnologías de LAN ampliamente utilizadas.

MODULACIÓN

Proceso a través del cual las características de las señales eléctricas se transforman para representar información.

MULTIMEDIA

Tratamiento informático avanzado de las tecnologías más recientes de sonido, imagen y video que integra funciones como la animación gráfica y la edición de video y audio.

NIC

Tarjeta de interfaz de red. Placa que proporciona capacidades de comunicación de red hacia y desde un computador. También llamada *adaptador*.

OFDM

Multiplexación Ortogonal por División de Frecuencia. Técnica que se utiliza para transmitir información entre dos puntos al dispersar los bits de datos a través de múltiples frecuencias portadoras.

PLC

Power Line Communication. Tecnología que utiliza las líneas de conducción de energía eléctrica para la transmisión de datos.

ROUTER

Dispositivo de la capa de red que usa una o más métricas para determinar cuál es la ruta óptima a través de la cual se debe enviar el tráfico de red. Envía paquetes desde una red a otra basándose en la información de la capa de red.

RUIDO

Señales indeseables del canal de comunicación

SERVIDOR

Nodo o programa de software que suministra servicios a los clientes.

SWITCH

Dispositivo de red que filtra, envía e inunda la red con tramas según la dirección de destino de cada trama. El switch opera en la capa de enlace de datos del modelo OSI. Actúa como un bridge multipuerto.

TOPOLOGÍA

Disposición física de nodos de red y medios dentro de una estructura de redes.

TRAMA

Agrupación lógica de información enviada como unidad de capa de enlace de datos en un medio de transmisión. Generalmente se refiere al encabezado y a la información final, utilizados para la sincronización y el control de errores, que rodean los datos de usuario contenidos en la unidad.

WAN

Red de área amplia. Red de comunicación de datos que sirve a usuarios dentro de un área geográfica extensa y a menudo usa dispositivos de transmisión suministrados por proveedores de servicio comunes.

Sangolquí,.....

HOJA DE LEGALIZACIÓN

ELABORADO POR:

Sr. Vladimir Roberto Jara Olmedo

AUTORIDADES:

Sr. Ing. Marcelo Gómez

TCRN. DE E.M.

DECANO DE LA FACULTAD DE INGENIERÍA ELECTRÓNICA

Sr. Dr. Jorge Carvajal

SECRETARIO ACADÉMICO DE LA FACULTAD DE INGENIERÍA
ELECTRÓNICA