



ESPE
UNIVERSIDAD DE LAS FUERZAS ARMADAS
INNOVACIÓN PARA LA EXCELENCIA

DEPARTAMENTO DE CIENCIAS DE LA ENERGÍA Y
MECÁNICA
CARRERA DE INGENIERÍA AUTOMOTRIZ

**PROYECTO DE TITULACIÓN PREVIO A LA OBTENCIÓN
DEL TÍTULO DE INGENIERO AUTOMOTRIZ**

AUTORES: GUACHO CONDOR, LUIS MANUEL
TACO PALOMO, MICHAEL FERNANDO

TEMA: DISEÑO Y CONSTRUCCIÓN DE UNA TRICIMOTO
MONOPLAZA CON MOTOR DE COMBUSTIÓN INTERNA Y
SISTEMA DE DIRECCIÓN BASCULANTE

DIRECTOR: ING. TORRES, GUIDO
CODIRECTOR: ING. TERÁN, HÉCTOR

LATACUNGA, DICIEMBRE 2014

UNIVERSIDAD DE LAS FUERZAS ARMADAS - ESPE
CARRERA DE INGENIERÍA AUTOMOTRIZ

CERTIFICADO

ING. TORRES, GUIDO (DIRECTOR)
ING. TERÁN, HÉCTOR (CODIRECTOR)

CERTIFICAN

Que el trabajo titulado **“DISEÑO Y CONSTRUCCIÓN DE UNA TRICIMOTO MONOPLAZA CON MOTOR DE COMBUSTIÓN INTERNA Y SISTEMA DE DIRECCIÓN BASCULANTE”** realizado por GUACHO CONDOR, LUIS MANUEL y TACO PALOMO, MICHAEL FERNANDO, ha sido guiado y revisado periódicamente y cumple normas estatutarias establecidas por la ESPE, en el Reglamento de Estudiantes de la Universidad de las Fuerzas Armadas – ESPE.

Debido a que constituye un trabajo de excelente contenido científico que contribuirá a la aplicación de conocimientos y al desarrollo profesional, se recomienda su publicación.

El mencionado trabajo consta de un documento empastado y un disco compacto el cual contiene los archivos en formato portátil de Acrobat (pdf). Autorizan a los señores: GUACHO CONDOR, LUIS MANUEL y TACO PALOMO, MICHAEL FERNANDO, que lo entreguen al ING. JUAN CASTRO CLAVIJO, en su calidad de Director de la Carrera de Ingeniería Automotriz.

Latacunga, Diciembre 2014.

ING. TORRES, GUIDO
DIRECTOR

ING. TERÁN, HÉCTOR
CODIRECTOR

UNIVERSIDAD DE LAS FUERZAS ARMADAS - ESPE
CARRERA DE INGENIERÍA AUTOMOTRIZ

DECLARACIÓN DE RESPONSABILIDAD

NOSOTROS: GUACHO CONDOR, LUIS MANUEL
 TACO PALOMO, MICHAEL FERNANDO

DECLARAMOS QUE:

El proyecto de grado denominado: “**DISEÑO Y CONSTRUCCIÓN DE UNA TRICIMOTO MONOPLAZA CON MOTOR DE COMBUSTIÓN INTERNA Y SISTEMA DE DIRECCIÓN BASCULANTE**” ha sido desarrollado en base a una investigación exhaustiva, respetando derechos intelectuales de terceros, conforme las citas que constan el pie de las páginas correspondientes, cuyas fuentes se incorporan en la bibliografía.

Consecuentemente este trabajo es de nuestra autoría.

En virtud de esta declaración, nos responsabilizamos del contenido, veracidad y alcance científico del proyecto de grado en mención.

Latacunga, Diciembre 2014.

Guacho C, Luis M.
C.C: 171746138-6

Taco P, Michael F.
C.C: 171983920-9

UNIVERSIDAD DE LAS FUERZAS ARMADAS - ESPE
CARRERA DE INGENIERÍA AUTOMOTRIZ

AUTORIZACIÓN

Nosotros: GUACHO CONDOR, LUIS MANUEL
TACO PALOMO, MICHAEL FERNANDO

Autorizamos a la Universidad de las Fuerzas Armadas la publicación, en la biblioteca virtual de la Institución, del trabajo: “**DISEÑO Y CONSTRUCCIÓN DE UNA TRICIMOTO MONOPLAZA CON MOTOR DE COMBUSTIÓN INTERNA Y SISTEMA DE DIRECCIÓN BASCULANTE**” cuyo contenido, ideas y criterios son de nuestra exclusiva responsabilidad y autoría.

Latacunga, Diciembre 2014.

Guacho C, Luis M.
C.C: 171746138-6

Taco P, Michael F.
C.C: 171983920-9

DEDICATORIA

Al culminar una etapa muy importante de mi vida, dedico este trabajo a todas las personas que han estado durante mi formación y a lo largo de mi vida, a las personas que de una u otra manera colaboraron durante el desarrollo de este proyecto para todos ellos va dedicado este trabajo en especial:

A Dios y a la Virgen Santísima de la Merced por darme la vida, salud y sabiduría, por todo lo que me han regalado en mi vida y guiarme por el camino del bien, darme fortaleza para afrontar las adversidades de la vida, por darme la bendición de tener a mis padres Luis Guacho y Teresa Condor que siempre me han demostrado su amor, comprensión y confianza, además de ser ejemplos de responsabilidad, sacrificio, esfuerzo, perseverancia y dedicación con los cuales me han demostrado que los sueños se puede alcanzar y hoy son reflejados en este trabajo.

A mi hermana Pame por ser la motivación de cada día ser mejor y tenerla siempre presente en mi mente y corazón.

A mis hermanos Daniel, Diana y Mónica, por todo el apoyo brindado en los momentos buenos y malos de mi vida.

A todos mis tíos y tías que han estado junto a nuestra familia con muestras de afecto y cariño en momentos de alegría y tristeza.

Guacho Condor, Luis Manuel

DEDICATORIA

Dedico este trabajo a Dios, por darme la fortaleza, la sabiduría y haber permitido que llegue a este momento tan especial en mi vida. Por los triunfos y los momentos difíciles que me han enseñado a valorarlo cada día más.

A mi madre por ser la persona que me ha acompañado durante todo mi trayecto estudiantil y de vida para poder convertirme en un profesional.

A mi padre quien con sus consejos supo guiarme para llegar a culminar mi carrera profesional.

A mi hermana Paty quien me vio crecer, supo cuidarme y guiarme por el camino del bien y siempre ha estado junto a mí brindándome su apoyo incondicional, muchas veces poniéndose en el papel de madre.

A mis profesores por su tiempo, por su apoyo así como por la sabiduría que me transmitieron en el desarrollo de mi formación profesional.

Taco Palomo, Michael Fernando

AGRADECIMIENTO

Mi infinito agradecimiento a Dios y a ti Pame por protegerme, guiarme, estar siempre a mi lado y darme fuerzas para enfrentar los obstáculos que se presentan en la vida, por haber puesto en mi camino a personas que han sido muy importantes para mí.

A mis padres por darme la vida y ser el pilar fundamental de ella, con su apoyo incondicional pude cumplir esta etapa de mi vida.

A mis hermanos Daniel, Diana, Mónica que me han brindado su apoyo incondicional.

A toda mi familia tíos, tías, primos y primas quienes han estado junto a nuestra familia en momentos difíciles siendo un apoyo.

Expreso mi profundo agradecimiento a la Universidad de las Fuerzas Armadas ESPE Sede Latacunga, que nos abrió las puertas y me brindó la oportunidad de cumplir mi sueño el de ser un profesional, con una formación integral y de calidad.

Al Director de Tesis, el Ing. Guido Torres y Codirector el Ing. Héctor Terán, quienes acogieron nuestro pedido de guiar el presente proyecto, catedráticos, que con gran paciencia y entrega siempre estuvieron prestos para colaborar durante el desarrollo del proyecto.

Guacho Condor, Luis Manuel

AGRADECIMIENTO

Doy infinitamente las gracias a Dios, por haberme dado fuerza y valor para culminar esta etapa de mi vida.

A mi madre, que con su demostración de una madre ejemplar me ha enseñado a no decaer ni rendirme ante nada y siempre perseverar ante cualquier situación que la vida me depare.

A mi padre, que siempre lo he sentido presente apoyándome en todo, y sé que está orgulloso de la persona en la cual me he convertido.

A mi hermana Paty y mi cuñado Carlos, que con sus consejos me han ayudado a afrontar los retos que se me han presentado en la vida.

A mis amigos, que gracias al equipo que formamos logramos llegar hasta el final del camino y que hasta el momento sabemos apoyarnos unos al otro en especial a Luis y Lizeth porque cada uno con sus valiosas aportaciones hicieron posible este proyecto y por la gran calidad humana que me han demostrado con su amistad.

Al Ingeniero Guido Torres y al Ingeniero Héctor Terán quienes con el cúmulo de sus conocimientos y don de gentes tuvieron la gentileza de brindarnos toda su valiosa ayuda en la realización de este proyecto.

A la Universidad de las Fuerzas Armadas ESPE Sede Latacunga, que me abrió las puertas desde el inicio de mi formación profesional.

Y gracias a todos los que nos brindaron su ayuda en este proyecto.

Taco Palomo, Michael Fernando

ÍNDICE DE CONTENIDOS

PORTADA	i
CERTIFICADO	ii
DECLARACIÓN DE RESPONSABILIDAD	iii
AUTORIZACIÓN	iv
DEDICATORIA.....	v
AGRADECIMIENTO	vii
ÍNDICE DE CONTENIDOS	ix
ÍNDICE DE FIGURAS	xiii
ÍNDICE DE TABLAS	xvii
RESUMEN	xix
SUMMARY	xx
CAPÍTULO I.....	1
1. DISEÑO Y CONSTRUCCIÓN DE UNA TRICIMOTO MONOPLAZA CON MOTOR DE COMBUSTIÓN INTERNA Y SISTEMA DE DIRECCIÓN BASCULANTE.....	1
1.1 Antecedentes	1
1.2 Planteamiento del problema	2
1.3 Justificación e importancia	3
1.4 Objetivos	4
1.4.1 Objetivo general:.....	4
1.4.2 Objetivos específicos:.....	4
1.5 Área de influencia	5
1.6 Descripción resumida del proyecto	5
CAPÍTULO II.....	7
2. FUNDAMENTOS TEÓRICOS	7
2.1 Vehículos tricimoto.....	7
2.2 Historia	7
2.3 Tricimoto piaggio mp3.....	8
2.4 Ventajas y desventajas	10
2.4.1 Ventajas	10
2.4.2 Desventajas	10
2.5 Generalidades y componentes	11
2.5.1 Bastidor	11
2.5.2 Sistema de suspensión.....	22
2.5.3 Sistema de dirección.....	30
2.5.4 Sistema de frenos	31
2.5.5 Sistema de transmisión.....	34
2.5.6 Sistema de encendido	36
2.5.7 Sistema de iluminación	37
2.5.8 Carrocería	38
2.5.9 Seguridad y ergonomía.....	39
CAPÍTULO III.....	40
3. CONCEPTOS TÉCNICOS	40
3.1 Introducción.....	40
3.2 Sistemas de referencia	40
3.3 Distancia entre ejes.....	42
3.4 Ancho de vía	43
3.5 Geometría	44
3.5.1 Avance	45

3.5.2	Ángulo de lanzamiento	47
3.5.3	Ángulo de convergencia-divergencia.....	48
3.5.4	Ángulo de inclinación	49
3.6	Estabilidad.....	51
3.7	Principio de ackerman.....	51
3.8	Fuerzas externas al viraje	52
3.9	Centro de masa.....	52
3.10	Equilibrio.....	55
3.11	Ángulo de inclinación	55
3.12	Masas suspendidas y no suspendidas	57
3.13	Transferencia de masas.....	57
3.13.1	Transferencia longitudinal	58
3.13.2	Transferencia transversal	59
CAPÍTULO IV		60
4.	DISEÑO Y SELECCIÓN DE ELEMENTOS Y SISTEMAS	60
4.1	Introducción.....	60
4.2	Requerimientos generales del diseño.....	60
4.3	Casa de la calidad.....	61
4.3.1	Voz del cliente.....	61
4.3.2	Voz del diseñador	62
4.3.3	Conclusiones.....	62
4.4	Planteamiento de alternativas.....	63
4.4.1	Alternativa 1. Tricimoto tipo spyder roadster	63
4.4.2	Alternativa 2. Tricimoto tipo piaggio mp3.....	64
4.5	Evaluación de alternativas	64
4.5.1	Mapa morfológico.....	64
4.5.2	Mapa de ponderación	65
4.6	Análisis funcional	67
4.6.1	Módulo 1. Sistema estructural	67
4.6.2	Módulo 2. Mecanismo basculante	67
4.6.3	Módulo 3. Sistema de dirección.....	68
4.6.4	Módulo 4. Sistema de suspensión	68
4.6.5	Módulo 5. Sistema de frenos	68
4.6.6	Módulo 6. Sistema de encendido.....	69
4.6.7	Módulo 7. Sistema eléctrico	69
4.7	Diagrama de sub – sistemas.....	70
4.8	Sistema de evaluación	70
4.8.1	Evaluación sistema estructural	71
4.8.2	Evaluación mecanismo basculante.....	75
4.8.3	Evaluación sistema de dirección.....	78
4.8.4	Evaluación sistema de suspensión.....	81
4.9	Estilo y descripción de la propuesta	86
4.10	Geometría utilizada	87
4.10.1	Selección distancia entre ejes	87
4.10.2	Selección ancho de vía.....	87
4.10.3	Selección avance	88
4.10.4	Selección ángulo lanzamiento	88
4.10.5	Selección ángulo de convergencia - divergencia	89
4.10.6	Selección ángulo cámbel.....	89
4.11	Ubicación del centro de gravedad	90
4.11.1	Distribución de fuerzas respecto al centro de masa.....	91
4.11.2	Movimiento dinámico del centro de masas eje y	91
4.11.3	Movimiento dinámico del centro de masas eje z	93
4.12	Cargas.....	94

4.12.1	Cargas muertas.....	94
4.12.2	Cargas vivas	95
4.12.3	Carga total.....	96
4.13	Fuerzas eje delantero y eje posterior.....	97
4.14	Configuración del prototipo	98
4.15	Distribución de masas.....	99
4.15.1	Masa total eje delantero.....	99
4.15.2	Masa total eje posterior.....	99
4.16	Cálculo ancho de vía.....	100
4.17	Transferencia de masas.....	102
4.17.1	Transferencia longitudinal	102
4.17.2	Transferencia transversal	106
4.18	Límite de vuelco	116
4.18.1	Velocidad límite de vuelco 0 grados	116
4.18.2	Velocidad límite de vuelco 30 grados	117
4.19	Análisis de cargas	118
4.21	Selección amortiguadores.....	120
4.21.1	Conjunto resorte amortiguador parte delantera	120
4.21.2	Conjunto resorte amortiguador parte posterior.....	123
4.22	Selección sistema de frenos	126
4.23	Datos técnicos tren motriz.....	132
CAPÍTULO V		133
5.	DISEÑO Y SIMULACIÓN.....	133
5.1	Introducción.....	133
5.2	Parámetros de diseño	134
5.3	Propiedades material seleccionado	134
5.4	Diseño y simulación mecanismo paralelogramo deformable con articulaciones	134
5.4.1	Paralelogramo deformable con articulaciones durante la inclinación	137
5.4.2	Paralelogramo deformable durante frenado	143
5.5	Diseño y simulación bastidor	149
5.5.1	Bastidor máximo esfuerzo soportado	150
5.6	Diseño y simulación sistema de frenos.....	156
5.7	Diseño y simulación sistema de bloqueo	157
5.8	Diseño y simulación sistema de iluminación.....	159
5.8.1	Circuito luces delanteras medias y altas	159
5.8.2	Circuito luces de freno	160
5.8.3	Circuito luces direccionales	160
CAPÍTULO VI		162
6.	CONSTRUCCIÓN Y ADAPTACIÓN DE SISTEMAS	162
6.1	Introducción.....	162
6.2	Construcción del bastidor y bases	164
6.2.1	Construcción del bastidor	164
6.2.2	Construcción de bases para elementos y sistemas mecánicos	168
6.3	Construcción de ejes y brazos articulados	173
6.3.1	Construcción de ejes	173
6.3.2	Construcción de brazos articulados.....	175
6.4	Adaptación de sistemas de seguridad.....	178
6.4.1	Finales de carrera mecanismo paralelogramo	178
6.4.2	Bloqueo	178
6.5	Adaptación sistema de dirección	180
6.6	Adaptación sistema de suspensión	180

6.6.1	Suspensión posterior	180
6.6.2	Suspensión delantera	181
6.7	Mandos y panel de instrumentos	181
6.7.1	Mandos	181
6.7.2	Panel de instrumentos	182
6.8	Adaptación sistema de frenos.....	182
6.8.1	Frenos delanteros	182
6.8.2	Frenos posteriores	183
6.9	Adaptación sistema de iluminación.....	185
6.9.1	Luces medias/altas y direccionales	185
6.9.2	Luces de freno	185
6.10	Carrocería	187
6.10.1	Materia prima	187
6.10.2	Pintura.....	188
6.11	Ficha técnica	191
CAPÍTULO VII		193
7.	PRUEBAS DE FUNCIONAMIENTO Y RESULTADOS.....	193
7.1	Protocolo de pruebas	193
7.2	Generalidades	193
7.3	Escenario de pruebas	198
7.4	Parámetros de pruebas.....	199
CAPÍTULO VIII		204
8.	RECURSOS Y COSTOS.....	204
8.1	Introducción.....	204
8.2	Recursos generales	204
8.2.1	Recursos humanos	204
8.2.2	Recursos tecnológicos.....	205
8.2.3	Recursos físicos.....	205
8.2.4	Recursos materiales	206
8.3	Costos	206
8.3.1	Análisis financiero	206
8.3.2	Elementos eléctricos.....	207
8.3.3	Elementos sistema de frenos.....	207
8.3.4	Elementos sistema de dirección	208
8.3.5	Elementos sistema de suspensión	208
8.3.6	Elementos bastidor	209
8.3.7	Materiales y herramientas.....	209
8.3.8	Pintura y acabados	209
8.3.9	Gastos varios	210
8.3.10	Costo total	210
CAPÍTULO IX		211
9.	CONCLUSIONES Y RECOMENDACIONES.....	211
9.1	Conclusiones.....	211
9.2	Recomendaciones	213
BIBLIOGRAFÍA		214
NETGRAFÍA.....		215
ANEXOS		216
ANEXO A. CASA DE CALIDAD		
ANEXO B. ESPECIFICACIONES TÉCNICAS		
ANEXO C. PLANOS		
ANEXO D. ARTÍCULO		

ÍNDICE DE FIGURAS

Figura 1-1:	Motocicleta convencional	1
Figura 1-2:	Motocicletas Piaggio MP3	2
Figura 2-1:	Primeras tricimotos	7
Figura 2-2:	Trikes	8
Figura 2-3:	Mecanismo Piaggio MP3	8
Figura 2-4:	Tricimoto Piaggio MP3	9
Figura 2-5:	Motor piaggio 500cc/4 valvulas/refrigeración líquida.	10
Figura 2-6:	Bastidor de motocicleta	11
Figura 2-7:	Geometría motocicleta	12
Figura 2-8:	Chasis cuna simple	14
Figura 2-9:	Chasis cuna simple interrumpida	14
Figura 2-10:	Chasis cuna simple desdoblada.....	15
Figura 2-11:	Chasis doble cuna	15
Figura 2-12:	Chasis multitubular sin triangulación	16
Figura 2-13:	Chasis multitubular triangulado	16
Figura 2-14:	Chasis espina central	17
Figura 2-15:	Cobas GP de principios de los 80	18
Figura 2-16:	Chasis Yamaha R1 2009.....	18
Figura 2-17:	BMW HP2 Sport Boxer con motor estructural.....	19
Figura 2-18:	Honda NR 500, con chasis monocasco	20
Figura 2-19:	Chasis ciclomotor de tipo abierto	20
Figura 2-20:	Chasis scooter de chapa	21
Figura 2-21:	Chasis scooter tubular	21
Figura 2-22:	Muelles horquilla telescópica.....	23
Figura 2-23:	Amortiguadores posteriores	23
Figura 2-24:	Horquilla tipo Girder.....	24
Figura 2-25:	Brazo de palanca.....	25
Figura 2-26:	Sistema por rueda empujada	26
Figura 2-27:	Sistema por rueda tirada	26
Figura 2-28:	Sistema Hub Centre	27
Figura 2-29:	Sistema doble brazo articulado	27
Figura 2-30:	Sistema Mc Pherson	28
Figura 2-31:	Sistema plunger.....	28
Figura 2-32:	Roa Foxter 125.....	29
Figura 2-33:	Sistema mono-shock con amortiguador inclinado.....	29
Figura 2-34:	Suspensión por sistema de bieletas.....	30
Figura 2-35:	Componentes sistema de dirección	30
Figura 2-36:	Manubrio pasola	31
Figura 2-37:	Componentes sistema de frenos.....	32
Figura 2-38:	Frenos de tambor y componentes.....	33
Figura 2-39:	Frenos de disco y componentes.....	34
Figura 2-40:	Sistema de transmisión por cadena	35
Figura 2-41:	Sistema de transmisión por cardán	35
Figura 2-42:	Sistema de transmisión por correa dentada.....	36
Figura 2-43:	Sistema de encendido moto HD 125/200.....	37
Figura 2-44:	Sistema de iluminación.....	37
Figura 2-45:	Carrocería.....	38
Figura 2-46:	Seguridad	39
Figura 2-47:	Ergonomía	39
Figura 3-1:	Movimientos angulares.....	40
Figura 3-2:	Sistema de referencia.....	41
Figura 3-3:	Distancia entre ejes	42
Figura 3-4:	Ancho de vía.....	43

Figura 3-5:	Geometría básica de una motocicleta	44
Figura 3-6:	Diferencia entre avance real y avance en el suelo	45
Figura 3-7:	Avance positivo	46
Figura 3-8:	Avance negativo	46
Figura 3-9:	Ángulo de lanzamiento	48
Figura 3-10:	Ángulo convergencia/divergencia	48
Figura 3-11:	Ángulo camber.....	50
Figura 3-12:	Principio de Ackerman.....	51
Figura 3-13:	Fuerzas externas al viraje	52
Figura 3-14:	Posición longitudinal centro de masas	53
Figura 3-15:	Movimiento centro de masas con el conductor	54
Figura 3-16:	Cambio de posición centro de masas a diferentes inclinaciones del conductor.....	54
Figura 3-17:	Equilibrio	55
Figura 3-18:	Ángulo de inclinación.....	56
Figura 3-19:	Variación ángulo de inclinación	56
Figura 3-20:	Transferencia de masas frenado.....	59
Figura 3-21:	Transferencia de masa durante curva.....	59
Figura 4-1:	Módulo sistema estructural.....	67
Figura 4-2:	Módulo mecanismo basculante	67
Figura 4-3:	Módulo sistema de dirección	68
Figura 4-4:	Módulo sistema de suspensión	68
Figura 4-5:	Módulo sistema de frenos	69
Figura 4-6:	Módulo sistema de encendido.....	69
Figura 4-7:	Módulo sistema eléctrico	69
Figura 4-8:	Diagrama de sub - sistemas.....	70
Figura 4-9:	Componentes sistema estructural	72
Figura 4-10:	Componentes mecanismo basculante	76
Figura 4-11:	Componentes sistema de dirección	79
Figura 4-12:	Componentes sistema de suspensión	82
Figura 4-13:	Estilo propuesta	86
Figura 4-14:	Distancia entre ejes seleccionado	87
Figura 4-15:	Ancho de vía seleccionado.....	87
Figura 4-16:	Referencia avance.....	88
Figura 4-17:	Referencia ángulo de lanzamiento.....	88
Figura 4-18:	Referencia ángulo de convergencia - divergencia	89
Figura 4-19:	Referencia ángulo cámbér	89
Figura 4-20:	Centro de masa	90
Figura 4-21:	Distribución de fuerzas	91
Figura 4-22:	Centro de masa eje Y	91
Figura 4-23:	Movimiento dinámico centro de masas eje Y	92
Figura 4-24:	Centro de masa eje Z	93
Figura 4-25:	Movimiento dinámico centro de masa eje Z.....	93
Figura 4-26:	Distribución de fuerzas	97
Figura 4-27:	Ángulos de curvatura.....	100
Figura 4-28:	Ancho de vía.....	101
Figura 4-29:	Centro de masa 0 grados	106
Figura 4-30:	Centro de masa 35 grados	110
Figura 4-31:	Cumplimiento principio de Ackerman	119
Figura 5-1:	Diseño y simulación.....	133
Figura 5-2:	Brazos articulados	135
Figura 5-3:	Máxima inclinación	135
Figura 5-4:	Suspensión independiente	136
Figura 5-5:	Posición de parqueo	136

Figura 5-6:	Asignación de sujeciones y fuerzas paralelogramo durante inclinación.....	137
Figura 5-7:	Análisis esfuerzo de Von Mises paralelogramo durante inclinación (Stactic Structural)	138
Figura 5-8:	Análisis esfuerzo principal máximo paralelogramo durante inclinación (Stactic Structural).....	138
Figura 5-9:	Análisis deformación paralelogramo durante inclinación (Stactic Structural)	139
Figura 5-10:	Análisis factor de seguridad paralelogramo durante inclinación (Stactic Structural)	140
Figura 5-11:	Análisis esfuerzo de Von Mises paralelogramo durante inclinación (Transient Structural)	140
Figura 5-12:	Análisis esfuerzo principal máximo paralelogramo durante inclinación (Transient Structural)	141
Figura 5-13:	Análisis deformación paralelogramo durante inclinación (Transient Structural)	141
Figura 5-14:	Análisis factor de seguridad paralelogramo durante inclinación (Transient Structural)	142
Figura 5-15:	Asignación de sujeciones y fuerzas paralelogramo durante frenado ...	143
Figura 5-16:	Análisis esfuerzo de Von Mises paralelogramo durante frenado (Static Structural)	144
Figura 5-17:	Análisis esfuerzo principal máximo paralelogramo durante frenado (Static Structural)	144
Figura 5-18:	Análisis deformación paralelogramo durante frenado (Static Structural)	145
Figura 5-19:	Análisis factor de seguridad paralelogramo durante frenado (Static Structural)	146
Figura 5-20:	Análisis esfuerzo de Von Mises paralelogramo durante frenado (Transient Structural)	146
Figura 5-21:	Análisis esfuerzo principal máximo paralelogramo durante frenado (Transient Structural)	147
Figura 5-22:	Análisis deformación paralelogramo durante frenado (Transient Structural)	147
Figura 5-23:	Análisis factor de seguridad del paralelogramo durante frenado (Transient Structural)	148
Figura 5-24:	Asignación de sujeciones y fuerzas bastidor	151
Figura 5-25:	Análisis de esfuerzo de Von Mises bastidor (Static Structural).....	151
Figura 5-26:	Análisis de esfuerzo principal máximo bastidor (Static Structural)	152
Figura 5-27:	Análisis de deformación bastidor (Static Structural).....	152
Figura 5-28:	Análisis factor de seguridad bastidor (Static Structural)	153
Figura 5-29:	Análisis de esfuerzo de Von Mises bastidor (Transient Stuctural).....	154
Figura 5-30:	Análisis de esfuerzo principal máximo bastidor (Transient Stuctural)...	154
Figura 5-31:	Análisis de deformación bastidor (Transient Stuctural).....	155
Figura 5-32:	Análisis factor de seguridad bastidor (Transient Stuctural).....	156
Figura 5-33:	Diagrama hidráulico sistema de frenos	156
Figura 5-34:	Accionamiento sistema de frenos	157
Figura 5-35:	Diagrama sistema de seguridad.....	158
Figura 5-36:	Accionamiento sistema de seguridad.....	158
Figura 5-37:	Circuito luces medias	159
Figura 5-38:	Circuito luces altas	159
Figura 5-39:	Circuito freno	160
Figura 5-40:	Circuito direccionales	160
Figura 5-41:	Circuito direccionales	161
Figura 6-1:	Tubos estructurales	164
Figura 6-2:	Trazado material estructural.....	165

Figura 6-3:	Corte material estructural	165
Figura 6-4:	Doblado material estructural.....	166
Figura 6-5:	Verificación de ángulos	166
Figura 6-6:	Perfiles de tubos	167
Figura 6-7:	Biselado material estructural	167
Figura 6-8:	Trazado material bases	168
Figura 6-9:	Corte material bases	168
Figura 6-10:	Perforación material brazos articulados	169
Figura 6-11:	Unión elementos del Bastidor.....	169
Figura 6-12:	Unión de bases en el bastidor	170
Figura 6-13:	Eje vertical de la dirección.....	170
Figura 6-14:	Pintura de la estructura	171
Figura 6-15:	Porta ejes ruedas delanteras.....	173
Figura 6-16:	Maquinado ejes de ruedas	173
Figura 6-17:	Conjunto finalizado	174
Figura 6-18:	Construcción de castillos.....	174
Figura 6-19:	Material brazos articulados.....	175
Figura 6-20:	Trazado material brazos articulados	175
Figura 6-21:	Elementos brazos articulados	176
Figura 6-22:	Brazos articulados terminados	176
Figura 6-23:	Topes de regulación	178
Figura 6-24:	Componentes sistema de bloqueo.....	178
Figura 6-25:	Conjunto sistema de dirección	180
Figura 6-26:	Sistema de suspensión posterior	180
Figura 6-27:	Sistema de suspensión delantera	181
Figura 6-28:	Maneta acelerador.....	181
Figura 6-29:	Panel de instrumentos.....	182
Figura 6-30:	Componentes sistema de frenos delantero.....	182
Figura 6-31:	Componentes sistema de frenos posterior.....	183
Figura 6-32:	Luces medias/altas y direccionales	185
Figura 6-33:	Luces de frenos	185
Figura 6-34:	Construcción molduras parte frontal	187
Figura 6-35:	Recubrimiento fibra de vidrio.....	187
Figura 6-36:	Construcción laterales derechos	188
Figura 6-37:	Preparación para pintura	188
Figura 6-38:	Ensamble parte frontal	189
Figura 6-39:	Prototipo terminado	189
Figura 7-1:	Comportamiento estructura	194
Figura 7-2:	Funcionamiento suspensión independiente	194
Figura 7-3:	Funcionamiento sistema de dirección	195
Figura 7-4:	Funcionamiento sistema de frenos	195
Figura 7-5:	Funcionamiento maneta del acelerador	196
Figura 7-6:	Funcionamiento pedal del freno	196
Figura 7-7:	Comprobación de luces medias	197
Figura 7-8:	Comprobación de luces altas	197
Figura 7-9:	Comprobación de luces direccionales.....	198
Figura 7-10:	Escenario de pruebas.....	199

ÍNDICE DE TABLAS

Tabla 3.1:	Valores convergencia/divergencia	49
Tabla 4.1:	Alternativa 1	63
Tabla 4.2:	Alternativa 2	64
Tabla 4.3:	M.M propuesta	65
Tabla 4.4:	Tabla de ponderación	65
Tabla 4.5:	M.P propuesta.....	66
Tabla 4.6:	Evaluación.....	71
Tabla 4.7:	Diseño estructural	71
Tabla 4.8:	M.M bastidor	72
Tabla 4.9:	M.P bastidor	73
Tabla 4.10:	M.M carrocería	74
Tabla 4.11:	M.P carrocería	75
Tabla 4.12:	Diseño mecanismo basculante	76
Tabla 4.13:	M.M mecanismo basculante	77
Tabla 4.14:	M.P mecanismo basculante.....	77
Tabla 4.15:	Diseño sistema de dirección	79
Tabla 4.16:	M.M sistema de dirección	80
Tabla 4.17:	M.P sistema de dirección.....	80
Tabla 4.18:	Diseño sistema de suspensión	81
Tabla 4.19:	M.M sistema de suspensión delantera	83
Tabla 4.20:	M.P sistema de suspensión delantera	83
Tabla 4.21:	M.M sistema de suspensión posterior	84
Tabla 4.22:	M.P sistema de suspensión posterior	85
Tabla 4.23:	Geometría utilizada.....	90
Tabla 4.24:	Movimiento dinámico centro de masas	92
Tabla 4.25:	Carga muerta	94
Tabla 4.26:	Carga viva	95
Tabla 4.27:	Carga total.....	96
Tabla 4.28:	Datos distancias al centro de masas	97
Tabla 4.29:	Configuración	99
Tabla 4.30:	Centro de masa 0 grados	107
Tabla 4.31:	Aceleración normal 0 grados	107
Tabla 4.32:	Transferencia 0 grados rueda comprime	109
Tabla 4.33:	Transferencia 0 grados rueda descarga	109
Tabla 4.34:	Centro de masas 35 grados.....	110
Tabla 4.35:	Aceleración normal 35 grados	111
Tabla 4.36:	Transferencia 35 grados rueda comprime eje Y.....	113
Tabla 4.37:	Transferencia 35 grados rueda comprime eje Z.....	114
Tabla 4.38:	Transferencia 35 grados total rueda comprime	114
Tabla 4.39:	Transferencia eje delantero 35 grados rueda descarga	115
Tabla 4.40:	Límite de vuelco 0 grados	116
Tabla 4.41:	Límite de vuelco 30 grados.....	117
Tabla 4.42:	Transferencia de masas en cada rueda	118
Tabla 4.43:	Características suspensión delantera.....	123
Tabla 4.44:	Características suspensión posterior.....	126
Tabla 4.45:	Distancia de frenado	127
Tabla 4.46:	Medidas referentes frenos delanteros	130
Tabla 4.47:	Datos técnicos tren motriz	132
Tabla 5.1:	Material asignado.....	134
Tabla 5.2:	Esfuerzos resultantes paralelogramo durante inclinación (Static Structural)	139
Tabla 5.3:	Esfuerzos resultantes paralelogramo durante inclinación (Transient Structural)	142

Tabla 5.4:	Esfuerzos resultantes paralelogramo durante frenado (Static Structural)	145
Tabla 5.5:	Esfuerzos resultantes paralelogramo durante frenado (Transient Structural)	148
Tabla 5.6:	Esfuerzos resultantes bastidor máximo esfuerzo soportado (Static Structural)	152
Tabla 5.7:	Esfuerzos resultantes bastidor máximo esfuerzo soportado (Transient Structural)	155
Tabla 6.1:	Características de electrodos más utilizados	163
Tabla 6.2:	Requerimientos para metales de relleno con soldadura	163
Tabla 6.3:	Diagrama de procesos del bastidor	172
Tabla 6.4:	Diagrama de procesos eje y brazos articulados	177
Tabla 6.5:	Diagrama de procesos sistema de seguridad	179
Tabla 6.6:	Diagrama de procesos sistema de frenos	184
Tabla 6.7:	Diagrama de procesos adaptación diferentes sistemas	186
Tabla 6.8:	Diagrama de procesos carrocería.....	190
Tabla 6.9:	Ficha técnica tricimoto	191
Tabla 7.1:	Escenario de pruebas	198
Tabla 7.2:	Pruebas de funcionamiento	200
Tabla 7.3:	Análisis de resultados prototipo	201
Tabla 7.4:	Pruebas de funcionamiento	201
Tabla 7.5:	Análisis de resultados Pasola/Yiyong	202
Tabla 7.6:	Consumo de combustible	203
Tabla 8.1:	Recursos humanos	204
Tabla 8.2:	Recursos tecnológicos	205
Tabla 8.3:	Recursos físicos.....	205
Tabla 8.4:	Recursos materiales	206
Tabla 8.5:	Recursos financieros	206
Tabla 8.6:	Elementos sistema eléctrico	207
Tabla 8.7:	Elementos sistema de frenos.....	207
Tabla 8.8:	Elementos sistema de dirección	208
Tabla 8.9:	Elementos sistema de suspensión	208
Tabla 8.10:	Elementos bastidor	209
Tabla 8.11:	Materiales y herramientas.....	209
Tabla 8.12:	Pintura y acabados	210
Tabla 8.13:	Gastos varios	210
Tabla 8.14:	Costo total	210

RESUMEN

La necesidad de ofertar un nuevo producto en el campo automotor que permita mayor fiabilidad durante la conducción y a la vez siendo dinámica, motiva a la Ingeniería Automotriz a generar nuevos proyectos como el desarrollo y construcción de una tricimono monoplaza con motor de combustión interna y sistema de dirección basculante. La prioridad en todo momento será la seguridad y confort del conductor, siendo estos los parámetros fundamentales para el desarrollo del proyecto. Se realizó un estudio minucioso de las posibles alternativas y los métodos para llevar a cabo el diseño y construcción del prototipo, seleccionando así la mejor alternativa que cumpla satisfactoriamente con la finalidad y el propósito del prototipo. El presente proyecto recopila información importante de los sistemas complementarios de una motocicleta convencional. Los sistemas de dirección, suspensión, frenos, mecanismo de paralelogramo deformable con articulaciones, la estructura del bastidor y la carrocería son diseñados y analizados con la ayuda de herramientas informáticas software CAD-CAE que permitan reducir los tiempos de trabajo con la posibilidad de realizar cambios en la etapa de diseño. Considerando un factor de seguridad mayor a 2.0 para el bastidor y mecanismo basculante, bajo altos procesos de calidad se construyó la tricimono en base a la propuesta, con la adaptación de un motor 150cc, sistema eléctrico y el tren de potencia automático.

PALABRAS CLAVE: TRICIMONO MONOPLAZA / MECANISMO BASCULANTE / SISTEMAS AUTOMOTRICES / PROTOTIPO ALTERNATIVO.

SUMMARY

The need to offer a new product in the automotive field that allows greater reliability while driving dynamics while still motivates Automotive Engineering to generate new projects such as the development and construction of a tricimoto car with internal combustion engine and system tilting direction. The priority at all times be safety and driver comfort, these being fundamental to the design and construction of the prototype parameters. A detailed study of possible alternatives and methods to perform the design and construction of the prototype, thus selecting the best alternative that complies satisfactorily with the object and purpose of the prototype was performed. This project gathers critical supplementary a conventional motorcycle. Steering systems, suspension, brakes, mechanism deformable parallelogram with joints, the structure of the frame and body are designed and analyzed with the help of software tools software CAD-CAE to reduce working time with the possibility to make changes in the design stage. Considering a safety factor greater than 2.0 for the rack and tilt mechanism, high quality processes under the tricimoto was constructed based on the proposal, adapting a 150cc engine, electrical system and automatic power train.

**KEYWORDS: TRICIMOTO SINGLE-SEATER / TILT MECHANISM /
AUTOMOTIVE SYSTEMS / PROTOTYPE ALTERNATIVE.**

CAPÍTULO I

1. DISEÑO Y CONSTRUCCIÓN DE UNA TRICIMOTO MONOPLAZA CON MOTOR DE COMBUSTIÓN INTERNA Y SISTEMA DE DIRECCIÓN BASCULANTE

1.1 ANTECEDENTES

El incremento del parque automotor en ciudades del Ecuador genera un transporte poco funcional, ya que estos ocupan gran espacio en la vía pública generando una alta contaminación medio ambiental y un elevado consumo de combustible.

En el campo de acción de la Ingeniería Automotriz se incluye diferentes áreas de investigación como el diseño y construcción de vehículos dentro de los que se incluyen las motocicletas, figura 1-1.



Figura 1-1: Motocicleta convencional
Fuente: <http://www.motorpasion.com/>

La evolución en diseños de medios de transporte ha generado un nuevo modelo como la Piaggio Mp3, figura 1-2, que es un vehículo de tres ruedas que ofrece mejor agarre en carretera y una estabilidad inalcanzable con un vehículo de dos ruedas, junto con una considerable potencia y agilidad.



Figura 1-2: Motocicletas Piaggio MP3
Fuente: <http://www.es.piaggio.com/>

En la actualidad existen diferentes software que brindan asistencia por computador y consisten en diseñar diferentes elementos estructurales, mecánicos y someterlos a pruebas virtuales de cargas, esfuerzos y deformaciones, obteniendo resultados bastante cercanos a la realidad, teniendo así una evolución del diseño en el país, además de un significativo adelanto y desarrollo de nuevas tecnologías en lo que se refiere a materiales estructurales, que intervienen en el diseño y construcción de los sistemas y elementos que emplea una tricimoto.

1.2 PLANTEAMIENTO DEL PROBLEMA

En el país la utilización de automóviles es la principal opción al momento de elegir un medio de transporte, el parque automotor se ha incrementado de manera considerable en los últimos años, generando un alto consumo de combustible derivado del petróleo como la gasolina y el diésel liberando al ambiente grandes cantidades de emisiones contaminantes que son perjudiciales para la salud de los Ecuatorianos (EL UNIVERSO 2011).

Debido al gran número de vehículos circulando por las ciudades del Ecuador, se genera un ambiente desagradable y poco funcional en la vía pública, ya que es posible que los usuarios lleguen a su destino empleando nuevas alternativas de transporte además del automóvil.

Al ser los vehículos el principal medio de transporte las personas caen en la costumbre y adquieren más de estos, generando un gran inconveniente para la colectividad, es por eso que el mercado automotor debería ofertar una variedad en alternativas de medios de transporte que sean menos contaminantes y más funcionales en la vía pública.

Por lo cual se diseñará y construirá una tricimoto monoplaza con motor de combustión interna y sistema de dirección basculante de bajo consumo de combustible, reducción de contaminación al medio ambiente, fácil parqueo en zonas altamente transitadas debido a sus dimensiones y seguridad al conductor en lo que se refiere a estabilidad.

Se aplicará los conocimientos adquiridos durante la carrera en Ingeniería Automotriz que permitan el desarrollo del proyecto, creando un prototipo que sea aceptado y genere el interés por parte de empresas ya que este un proyecto innovador.

1.3 JUSTIFICACIÓN E IMPORTANCIA

El parque automotor en el Ecuador ha sufrido un considerable incremento en los últimos años, generando una elevada contaminación ambiental, un ambiente desagradable y poco funcional en la vía pública de las principales ciudades del país (EL UNIVERSO 2011).

Una solución a este gran problema que crece constantemente, es general alternativas de transporte, entre ellos las motocicletas de las cuales se originan las tricimotos que tienen por finalidad permitir una movilidad de un lugar a otro con mayor facilidad, evitando o sin interferir de manera notoria en el tránsito de las ciudades, siendo éstas menos contaminantes ya que funcionan con motores de poco cilindraje y los elementos de los cuales son conformados son en menor número, debido

a lo planteado anteriormente se tiene una reducción en el impacto ambiental en comparación a los vehículos.

Se debe generar alternativas que permitan una mejor movilidad, genere menos contaminación ambiental, mayor seguridad en lo que se refiere a estabilidad y que sus dimensiones ocupen un menor espacio en zonas altamente transitadas.

Para el desarrollo del prototipo se toma en cuenta un diseño apropiado, los materiales que cumplan con las características necesarias, elección del motor de combustión interna y demás componentes, para producir una tricimoto de bajo consumo de combustible que genere menos emisiones contaminantes y que sea más seguro con lo que respecta a estabilidad.

1.4 OBJETIVOS

1.4.1 OBJETIVO GENERAL:

Diseñar y construir una tricimoto monoplaza con motor de combustión interna y sistema de dirección basculante, considerado como transporte alternativo que ayude a la solución del tráfico vehicular en ciudades del Ecuador.

1.4.2 OBJETIVOS ESPECÍFICOS:

- Determinar los parámetros de diseño para los elementos y sistemas del prototipo.
- Selección de elementos y sistemas de acuerdo a las características y necesidades del prototipo.

- Diseñar y simular el prototipo en software CAD/CAE bajo parámetros de funcionamiento.
- Construcción del prototipo bajo altos estándares de calidad.
- Determinación de prestaciones.

1.5 ÁREA DE INFLUENCIA

El desarrollo del proyecto tendrá su impacto en el área de estructuras, sistemas automotrices y diseño de elementos de máquinas, además de la proyección de la buena imagen de la Universidad de las Fuerzas Armadas - ESPE a nivel nacional e internacional con el diseño y construcción de una tricimoto monoplaça con motor de combustión interna y sistema de dirección basculante que promoverá en el país la introducción de este medio de transporte como una alternativa de solución al tráfico vehicular, siendo mucho más estable que un vehículo de dos ruedas, menor consumo de combustible y generando menos contaminación al medio ambiente.

1.6 DESCRIPCIÓN RESUMIDA DEL PROYECTO

El presente proyecto “Diseño y construcción de una tricimoto monoplaça con motor de combustión interna y sistema de dirección basculante”, es un proyecto innovador que permite plasmar los conocimientos teóricos y prácticos adquiridos en las aulas y laboratorios de la Universidad de las Fuerzas Armadas-ESPE, durante la carrera en Ingeniería Automotriz que abarca el estudio de la totalidad de los elementos y sistemas que conforman una motocicleta convencional como: el motor, la transmisión, el bastidor, la suspensión, los frenos y por supuesto el sistema de dirección.

Teniendo en cuenta el costo de los materiales, fabricación y características técnicas que deben cumplir los elementos mecánicos y demás sistemas de la tricimoto, en algunos casos se diseñará, construirá y seleccionara los elementos para el desarrollo del prototipo.

Para la simulación del proyecto se utilizará las herramientas computacionales en software Solidworks 2014 y ANSYS 2014, los cuales permitan verificar que los elementos seleccionados, diseñados e implementados tengan un óptimo funcionamiento y afirme que no fallarán al momento que el prototipo se encuentre en funcionamiento.

CAPÍTULO II

2. FUNDAMENTOS TEÓRICOS

2.1 VEHÍCULOS TRICIMOTO

Un vehículo tricimoto es aquel medio de transporte que está conformado por tres ruedas el cual es equilibrado por su peso, generalmente este tipo de vehículos son impulsados por un motor de combustión interna similares a los que utiliza una motocicleta (EL UNIVERSO 2008).

2.2 HISTORIA

Las tricimotos, figura 2-1 han estado presentes por las carreteras del mundo desde la Segunda Guerra Mundial, llevando todo tipo de carga y pasajeros (MOTOS HONDA 2014).



Figura 2-1: Primeras tricimotos
Fuente: <http://www.piaggio.com.ec/>

Forman parte de uno de los más importantes capítulos en la historia de la movilidad urbana y el transporte comercial, llegando a ser el rey de los vehículos livianos, debido a que refleja la pasión de sus diseños y los diferentes estilos de sus vehículos dando como resultado una inconfundible silueta, siendo así un ícono del transporte (MOTOS HONDA 2014).

2.3 TRICIMOTO PIAGGIO MP3

El fabricante italiano Piaggio puso a la venta a finales del 2006 un nuevo modelo de scooter que ha revolucionado el mercado: el Piaggio MP3. Anteriormente ya existían en el mercado algún modelo de motocicleta al que se le había añadido una tercera rueda, pero siempre había sido en el eje posterior. Eran los denominados trikes, figura 2-2, aunque eran vehículos muy difíciles de manejar (EURO MOTO 2014).



Figura 2-2: Trikes
Fuente: <http://www.vycast.com/>

Sin embargo Piaggio rompió esquemas y colocó la tercera rueda en la parte delantera de la motocicleta, figura 2-3 (EURO MOTO 2014).



Figura 2-3: Mecanismo Piaggio MP3
Fuente: <http://www.motorpasion.com/>

La Piaggio MP3 es muy estable, asemejándose a un vehículo, ganando seguridad en terrenos húmedos, baches y otras zonas inestables figura 2-4, pero no por ello se perdería la agilidad que caracteriza a los vehículos de dos ruedas (ARPEM 2013).



Figura 2-4: Tricimotor Piaggio MP3
Fuente: <http://www.motorpasion.com/>

El tren delantero de la Piaggio MP3 dispone de dos ruedas que funcionan de manera completamente independiente una de la otra. Así, ni comparten basculante ni sistema de amortiguación. Tan sólo un sistema de cuadrilátero articulado superior mantiene unido todo el conjunto (ARPEM 2013).

El cuadrilátero articulado permite que todo el conjunto se incline en la curva y una vez apoyada cada rueda sigan manteniendo el contacto con el suelo independientemente del terreno sobre el que se esté rodando (PIAGGIO 2013).

Normalmente va propulsada por un motor de gasolina de dos o cuatro tiempos (2T y 4T), aunque últimamente los dos tiempos son reservados para cilindradas más pequeñas debido a razones medioambientales (EURO MOTO 2014). El motor va posicionado de modo transversal, es decir el cigüeñal es perpendicular a la marcha, figura 2-5.



Figura 2-5: Motor piaggio 500cc/4 valvulas/refrigeración líquida.
Fuente: <http://www.motofan.com/>

2.4 VENTAJAS Y DESVENTAJAS

2.4.1 VENTAJAS

- Consumo mínimo de combustible debido a sus dimensiones.
- Aumento de viabilidad en zonas altamente pobladas gracias a sus características de diseño.
- Facilidad al momento de estacionarse en lugares públicos o privados, teniendo en cuenta las señales de tránsito.
- Mayor estabilidad durante la conducción en curvas debido al diseño de su dirección inclinable.
- Diseño ideal permitiendo mayor comodidad, seguridad, estética y ergonomía debido a sus componentes.
- Menor coste de mantenimiento preventivo o correctivo.

2.4.2 DESVENTAJAS

- Su diseño de construcción permite el transporte de una sola persona.
- Mayor vulnerabilidad en un posible accidente de tránsito debido a sus dimensiones.

- Incomodidad de maniobrabilidad en climas adversos.
- Dificultad para evitar un congestionamiento vial porque no cuenta con una marcha de reversa.

2.5 GENERALIDADES Y COMPONENTES

2.5.1 BASTIDOR

- **INTRODUCCIÓN**

El chasis es la estructura metálica donde se suspenden todos los elementos que conforman la motocicleta y aseguran los grupos mecánicos así como: el motor, la suspensión, la dirección y soportan las cargas y esfuerzos a los que está sometido cada componente (FOALE 2003).

El bastidor debe cumplir con ciertas características como una adecuada rigidez dependiendo de la potencia del motor que se seleccione y que tenga una elevada resistencia a la fatiga además de una adecuada geometría para una mejor estabilidad, figura 2-6.

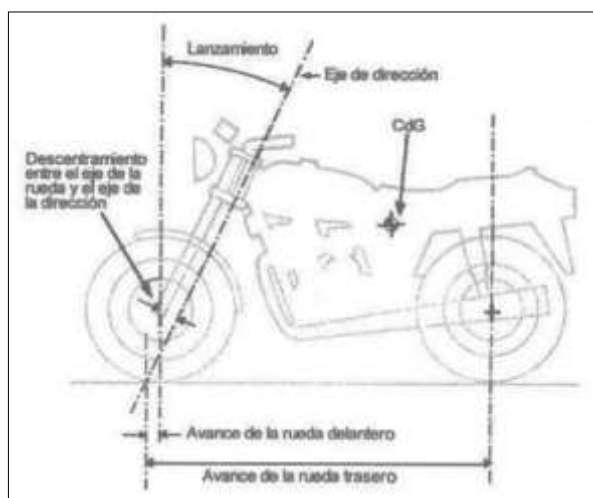


Figura 2-6: Bastidor de motocicleta

Fuente: Mecánica de la motocicleta, William H. Crouse, Donald L. Anglin

Donde el eje de dirección es la recta que pasa por la pipa de dirección del bastidor y sobre la cual gira el sistema de dirección, entonces:

- **AVANCE:** Es la distancia que existe a nivel de suelo entre el centro de la huella de contacto y el punto en el cual el eje de dirección interseca con el suelo. La rueda delantera y la posterior tienen su propio avance.
- **LANZAMIENTO:** Es la inclinación hacia atrás que tiene el eje de dirección.
- **ADELANTO DE LA HORQUILLA:** La horquilla de la suspensión va unida al mecanismo de dirección a través de dos piezas puente, también llamadas tijas, que le proporcionan una posición adelantada a la horquilla con respecto a la dirección. Se mide en ángulo recto con respecto al eje de dirección.

La rigidez y geometría del bastidor son muy importantes para su estabilidad. Normalmente la rigidez necesaria va en función de la potencia del motor y las características dinámicas, figura 2-7.

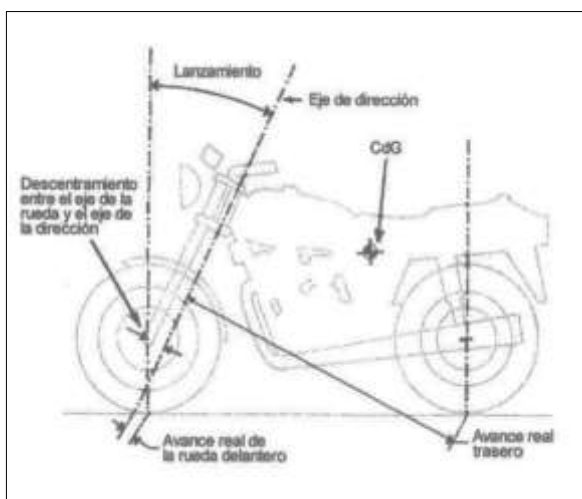


Figura 2-7: Geometría motocicleta

Fuente: Mecánica de la motocicleta, William H. Crouse, Donald L. Anglin

- **FUNCIÓN DEL BASTIDOR**

Los requisitos mecánicos que debe cumplir el batidor son:

- Para una dirección precisa, el bastidor debe resistir adecuadamente a los esfuerzos de flexión y torsión.
- Para una buena manejabilidad, ante un esfuerzo físico pequeño del conductor la motocicleta debe responder a dichas acciones efectivamente, evitando el cansancio del conductor.
- Para tener un buen confort y minimizar el cansancio del conductor es necesario que la suspensión absorba los baches sin sacudir al piloto.

- **TIPOS DE BASTIDORES**

- a. **BASTIDOR TUBULAR**

Tipo de chasis basado en la soldadura o unión con pegamentos de alta resistencia de tubos de acero o aluminio que forman una red de largueros y travesaños alrededor del motor de la motocicleta (PATXI VERGARA 2011). Las ventajas de este bastidor son: alta rigidez, bajo peso del material.

Dependiendo de la cantidad de tubos que partan de la pipa hacia el motor, existen varios tipos de bastidor tubulares.

- **BASTIDOR DE CUNA SIMPLE**

Forma una cuna por debajo del motor hasta la pipa de dirección junto con otro pequeño chasis estilo espina central que cierra por la parte de arriba para dar mayor rigidez al conjunto, figura 2-8.

Estas estructuras suelen ser montadas en motocicletas de baja potencia, scooters, custom, o que no necesiten de altas prestaciones para ser utilizadas (PATXI VERGARA 2011).



Figura 2-8: Chasis cuna simple

Fuente: Patxi Vergara, C. (2011). Modelado, análisis y simulación de un chasis de motocicleta. Universidad Carlos III. Madrid

En los extremos inferiores del tubo frontal y del tubo del sillín puede estar separado y conectado de forma rígida por una cuna que abraza el motor. Los chasis de este tipo pueden ser completos o interrumpir su sección inferior, utilizando el motor como elemento resistente, figura 2-9.

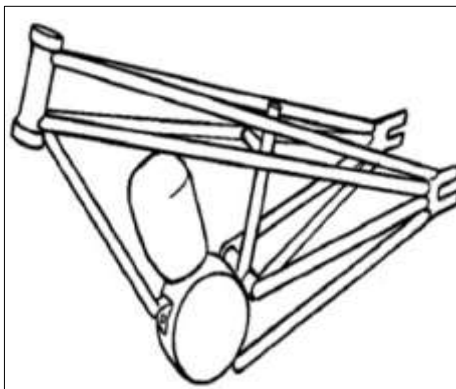


Figura 2-9: Chasis cuna simple interrumpida

Fuente: Patxi Vergara, C. (2011). Modelado, análisis y simulación de un chasis de motocicleta. Universidad Carlos III. Madrid

La otra opción es la formación de una cuna que se desdoble a la altura del motor, figura 2-10.

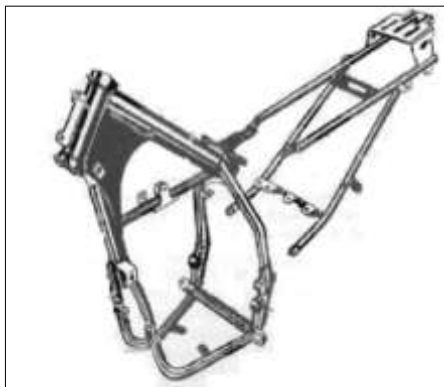


Figura 2-10: Chasis cuna simple desdoblada
 Fuente: Patxi Vergara, C. (2011). Modelado, análisis y simulación de un chasis de motocicleta. Universidad Carlos III. Madrid

- **BASTIDOR DE DOBLE CUNA**

Los tubos de la cuna continúan hacia arriba, hasta llegar a la pipa de dirección, mientras que por detrás también se enlazan con las orejetas de la rueda posterior, figura 2-11.



Figura 2-11: Chasis doble cuna
 Fuente: Patxi Vergara, C. (2011). Modelado, análisis y simulación de un chasis de motocicleta. Universidad Carlos III. Madrid

Los bastidores de doble cuna son más rígidos que los de cuna simple por estar cerrado, formando una estructura más sólida y sujetando la moto por sus laterales.

Dependiendo la geometría que tengan los tubos entre sí, bien sea triangulada o no, se tiene los siguientes tipos:

- **MULTITUBULAR CONVENCIONAL (SIN TRIANGULACIÓN)**

Consiste en un conjunto de tubos de medio tamaño, doblados alrededor del motor para conectar la pipa de dirección con el eje del basculante, figura 2-12. Son relativamente flexibles y obtienen un buen comportamiento en carretera gracias a la rigidez que les proporciona el motor al que se atornillan.



Figura 2-12: Chasis multitubular sin triangulación
Fuente: Patxi Vergara, C. (2011). Modelado, análisis y simulación de un chasis de motocicleta. Universidad Carlos III. Madrid

- **BASTIDOR TUBULARES CON TRIANGULACIÓN**

Es utilizado por fabricantes de mayor relevancia, probablemente debido a la forma y el tamaño de los motores con más difusión, ya que presenta una estructura ancha y compleja, figura 2-13.



Figura 2-13: Chasis multitubular triangulado
Fuente: Patxi Vergara, C. (2011). Modelado, análisis y simulación de un chasis de motocicleta. Universidad Carlos III. Madrid

El uso de tubos largos de pequeño diámetro puede suponer un problema, ya que el motor los puede hacer entrar en resonancia, la solución a esto suele ser, hacer los tubos más cortos o aumentar su diámetro, elevando de esa manera la frecuencia natural de los tubos.

b. BASTIDOR DE VIGA

Consiste en usar una viga (de sección circular o con otro tipo de geometría) de gran diámetro, en comparación con los tubulares, como pieza principal del chasis, de tal forma que se pueda obtener un diseño con alto grado de rigidez y con gran ligereza, de manera simple (Patxi Vergara 2011).

Se clasifican a continuación las clases de chasis que existen de este tipo, dependiendo el número de vigas que tenga:

• BASTIDOR MONOVIGA

Se engloban diferentes chasis que usan elementos de gran sección para conseguir rigidez ante cargas de torsión y flexión. El más importante de este tipo es el de espina central, dotado de una gran eficiencia estructural, figura 2-14. Pero en el que pueden surgir dificultades si se quiere dotar a la motocicleta de un motor voluminoso.

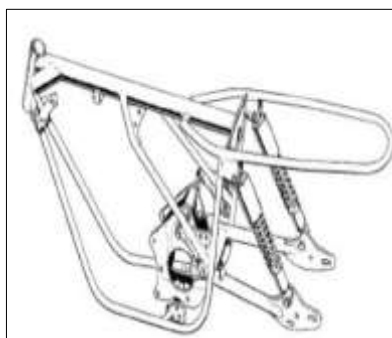


Figura 2-14: Chasis espina central

Fuente: Patxi Vergara, C. (2011). Modelado, análisis y simulación de un chasis de motocicleta. Universidad Carlos III. Madrid

- **BASTIDOR DE DOBLE VIGA**

Consiste en dos vigas, normalmente de aluminio, situadas a ambos lados del motor, uniendo la pipa de dirección con el alojamiento del eje del basculante, figura 2-15.



Figura 2-15: Cobas GP de principios de los 80
Fuente: Patxi Vergara, C. (2011). Modelado, análisis y simulación de un chasis de motocicleta. Universidad Carlos III. Madrid

Se eliminan los tubos que rodeaban el motor por debajo y delante, liberan un espacio muy útil para los sistemas de refrigeración y escape figura 2-16.



Figura 2-16: Chasis Yamaha R1 2009
Fuente: Patxi Vergara, C. (2011). Modelado, análisis y simulación de un chasis de motocicleta. Universidad Carlos III. Madrid

c. **BASTIDOR CON MOTOR ESTRUCTURAL**

Abarca todos aquellos chasis tubulares o de viga que obtengan la rigidez necesaria gracias al uso del motor con fines estructurales,

figura 2-17, aunque esto redundaría en un motor más reforzado que pueda aguantar los superiores esfuerzos a los que se verá sometido y consecuentemente tendrá un peso superior o una tecnología en sus materiales más avanzada y más cara (PATXI VERGARA 2011).



Figura 2-17: BMW HP2 Sport Boxer con motor estructural
Fuente: Patxi Vergara, C. (2011). Modelado, análisis y simulación de un chasis de motocicleta. Universidad Carlos III. Madrid

El bloque motor y la caja de cambios componen un conjunto muy rígido que forma un puente entre ambas ruedas. En la parte posterior el alojamiento del eje del basculante está completamente integrado en la fundición de la caja de cambios.

En la parte delantera existe una pequeña estructura que soporta la falsa pipa de dirección, mientras que el brazo con forma de “A” de la suspensión está anclado directamente al motor.

d. BASTIDOR MONOCASCO

Una motocicleta tiene chasis monocasco si el carenado de la misma es también un elemento que proporciona rigidez al conjunto. Sin embargo, una motocicleta es mucho menos adecuada para esta clase de construcción, debido a su forma irregular y a la necesidad de practicar numerosos cortes (PATXI VERGARA 2011).

La original Honda NR 500 de competición fue una excepción, con un carenado que era parte estructural de la motocicleta, figura 2-18.



Figura 2-18: Honda NR 500, con chasis monocasco
Fuente: Patxi Vergara, C. (2011). Modelado, análisis y simulación de un chasis de motocicleta. Universidad Carlos III. Madrid

e. BASTIDOR DE SCOOTERS

La estructura de estas motocicletas es bastante general, figura 2-19, se muestra un bastidor de ciclomotor de tipo abierto donde se siguen unas pautas marcadas, que parecen de momento inamovibles. La pipa de dirección “A” está situada relativamente baja, normalmente a la altura del sillín. La estructura del chasis “B” es abierta, formada normalmente por un tubo grueso T, que ocasionalmente sirve también de depósito de gasolina. Es frecuente combinar el tubo con la chapa estampada “C” en la parte posterior (PATXI VERGARA 2011).

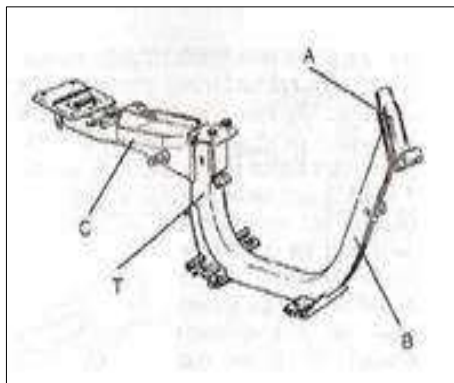


Figura 2-19: Chasis ciclomotor de tipo abierto
Fuente: Patxi Vergara, C. (2011). Modelado, análisis y simulación de un chasis de motocicleta. Universidad Carlos III. Madrid

La chapa estampada ha sido el material más común para la realización de los chasis scooters sobre todo porque son los más vendidos y conocidos, figura 2-20.

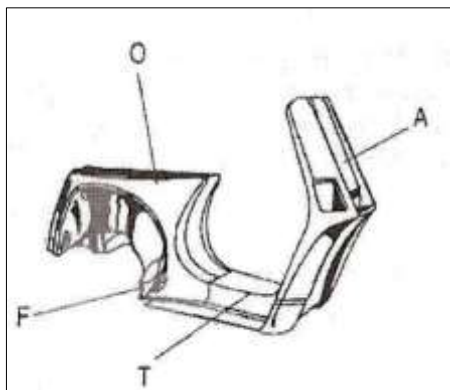


Figura 2-20: Chasis scooter de chapa

Fuente: Patxi Vergara, C. (2011). Modelado, análisis y simulación de un chasis de motocicleta. Universidad Carlos III. Madrid

Actualmente la chapa está desapareciendo frente a los bastidores realizados en tubo de acero, como el que se muestra en la figura 2-21.

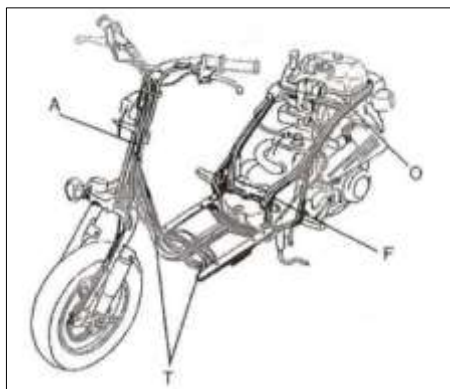


Figura 2-21: Chasis scooter tubular

Fuente: Patxi Vergara, C. (2011). Modelado, análisis y simulación de un chasis de motocicleta. Universidad Carlos III. Madrid

En caso de que el chasis sea de tubos “T”, éstos siguen una trayectoria similar a la de la parte central de los de chapa, dejando a paneles plásticos, la tarea de formar las protecciones, que por tanto son independientes. El motor se sujeta por la parte inferior del chasis “F”, justo debajo del espacio reservado a los ocupantes.

La estructura de los scooters, en las que el motor integra también la rueda posterior, hace que el bastidor, al igual que se vio en los ciclomotores, sólo deba soportar la pipa de dirección “A”, y a los ocupantes “O”. Debido a las ruedas de pequeño diámetro, la suspensión delantera suele ser diferente a la horquilla que se instala en la mayoría de las motos, y la pipa de dirección “A” suele sustituirse por un alojamiento más amplio donde se instala una columna de mayor longitud.

2.5.2 SISTEMA DE SUSPENSIÓN

- **INTRODUCCIÓN**

El sistema de suspensión tiene la finalidad de brindar confort y estabilidad a la motocicleta durante su marcha. Para conseguir este fin la suspensión está compuesta por elementos que absorben las irregularidades del terreno por donde se transita, dichos elementos principalmente son los amortiguadores y los resortes (MONROE 2011).

- **RESORTES**

Sirven para el almacenamiento y la transformación de energía, ya que aprovechan las propiedades elásticas de los materiales, figura 2-22. Las funciones principales de los muelles y resortes son:

- Absorción de golpes y vibraciones.
- Distribución y compensación de fuerzas.
- Retención de tensiones previas.
- Mantenimiento de posiciones determinadas.
- Medición, regulación de fuerzas y momentos.



Figura 2-22: Muelles horquilla telescópica
Fuente: <http://www.motoqueros.cl/>

- **AMORTIGUADORES**

El funcionamiento de los amortiguadores se basa en la circulación de aceite entre los dispositivos internos a través de un conjunto de válvulas que generan una resistencia al paso del mismo entre las cámaras del amortiguador (GABRIEL AMORTIGUADORES Y STRUTS 2014). De esta forma se controlan las oscilaciones de la suspensión, figura 2-23, existen dos tipos: de expansión y de compresión.



Figura 2-23: Amortiguadores posteriores
Fuente: <http://www.foromtb.com/>

Además el sistema de suspensión debe cumplir con funciones adicionales muy importantes que son:

- Transmitir las fuerzas de aceleración y de frenada entre los ejes y el bastidor.

- Resistir el par motor y de frenada.
- Resistir los efectos de las curvas.
- Conservar el ángulo de dirección en todo el recorrido.
- Proporcionar estabilidad adecuada al eje de balanceo.
- Soportar la carga del vehículo.

• TIPOS DE SISTEMAS DE SUSPENSIÓN

Según los componentes empleados y su forma de montaje, existen varios sistemas de suspensión, los mismos que están basados en el mismo principio y funcionamiento (FOALE 2003).

a. SUSPENSIÓN DELANTERA

Existen distintos tipos de suspensión pero se orienta a las tradicionales horquillas telescópicas, la horquilla tipo Girder, figura 2-24 fue la primera en aparecer (FOALE 2003).

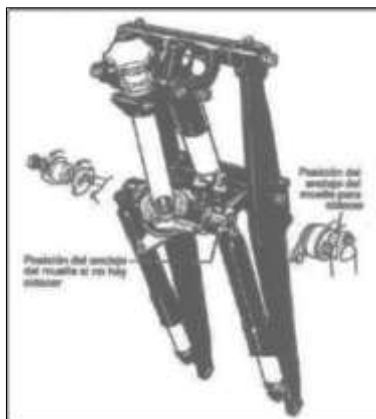


Figura 2-24: Horquilla tipo Girder

Fuente: **Motocicletas: Comportamiento Dinámico y Diseño de Chasis. Tony Foale. Noviembre 2003**

Luego en los primeros años 50, la horquilla telescópica fue estableciéndose debido a que mejoraba la conducción respecto a las Girders sin amortiguación o con amortiguación mediante fricción.

- **HORQUILLAS CON PIPA DE DIRECCIÓN**

Este tipo de suspensión muestra algunas desventajas como la flexión lateral de las barras de la horquilla que influyen para que la huella de contacto del neumático se mueva, figura 2-25, alejándose del eje de dirección, otra desventaja que presenta la horquilla es el gran brazo de palanca que existe sobre la pipa de dirección, especialmente al frenar. Esto da lugar a fuerzas muy grandes que tiene que resistir un robusto y pesado bastidor.

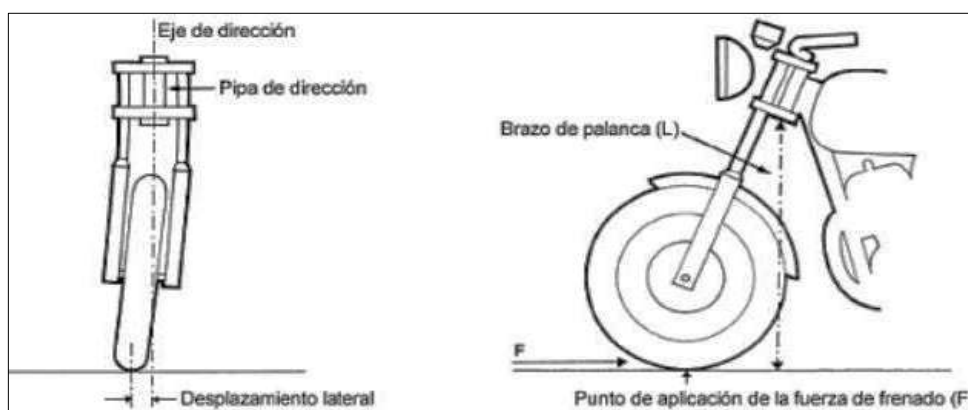


Figura 2-25: Brazo de palanca

Fuente: **Motocicletas: Comportamiento Dinámico y Diseño de Chasis.** Tony Foale. Noviembre 2003

- **SUSPENSIONES POR RUEDA EMPUJADA**

Consisten en una estructura tubular o de acero estampado que conecta la columna de dirección con dos brazos articulados, figura 2-26 y que incorporan también anclajes para los amortiguadores.

Los brazos articulados pueden ser independientes o tener forma de U alrededor de la parte posterior de la rueda.

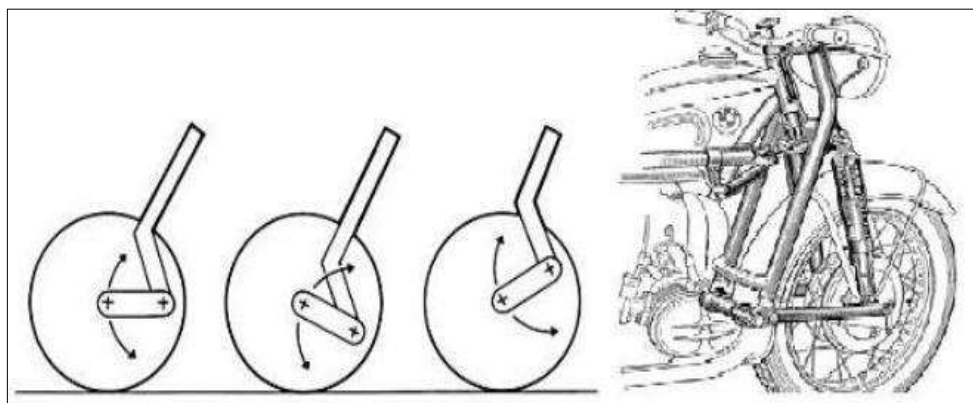


Figura 2-26: Sistema por rueda empujada

Fuente: **Motocicletas: Comportamiento Dinámico y Diseño de Chasis.** Tony Foale.
 Noviembre 2003

- **SUSPENSIÓN POR RUEDA TIRADA**

Las suspensiones por rueda tirada se diferencian de las de rueda empujada en que los brazos articulados quedan por delante del eje de la rueda, en vez de por detrás, figura 2-27. Su desventaja es que poseen mayor inercia alrededor del eje de dirección.

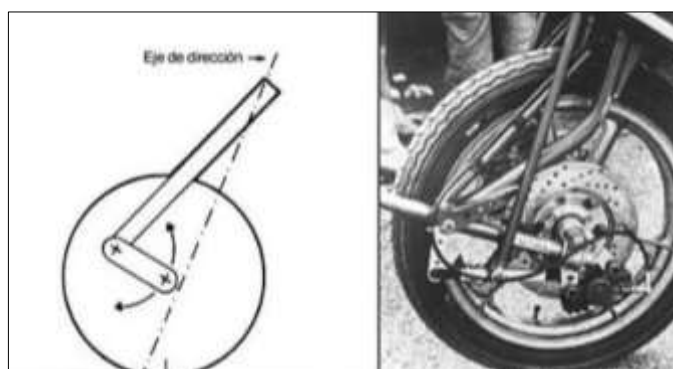


Figura 2-27: Sistema por rueda tirada

Fuente: **Motocicletas: Comportamiento Dinámico y Diseño de Chasis.** Tony Foale.
 Noviembre 2003

Existen varias alternativas a la horquilla que se montan en la pipa de dirección para dividir este grupo en categorías se tiene:

- **TIPO HUB CENTRE:** Este tipo tiene el anclaje principal y el sistema de dirección montada en el interior del buje de la rueda, figura 2-28.



Figura 2-28: Sistema Hub Centre
Fuente: <http://www.disenio-art.com/>

- **DOBLE BRAZO ARTICULADO:** Es parecido al sistema de doble brazo que se usa en automóviles, pero girado 90 grados, figura 2-29.

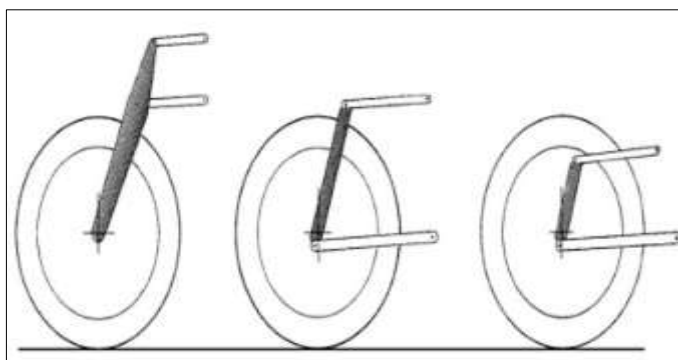


Figura 2-29: Sistema doble brazo articulado
Fuente: Motocicletas: Comportamiento Dinámico y Diseño de Chasis. Tony Foale.
Noviembre 2003

- **TIPO MCPHERSON:** Proporciona un punto de apoyo a la dirección y actúa como eje de giro de la rueda, figura 2-30.



Figura 2-30: Sistema Mc Pherson
Fuente: <http://especiales.autocosmos.com.mx/>

b. SUSPENSIÓN POSTERIOR

(FOALE 2003). Los primeros sistemas de suspensión posterior fueron muy simples técnicamente y eran sistemas orientados a su montaje y adaptación en chasis rígidos. Uno de los sistemas más populares durante los años 50 fue el “Plunger”, figura 2-31. Pronto el sistema por brazo oscilante se impuso como solución generalizada en el mundo de la motocicleta.



Figura 2-31: Sistema plunger
Fuente: <http://www.lamaneta.org/>

• DISEÑO TRADICIONAL

En el diseño tradicional los amortiguadores se fijan por su extremo inferior al extremo del brazo oscilante y por su extremo superior a la parte

posterior del bastidor, por encima de la rueda posterior, como se observa en la figura 2-32.



Figura 2-32: Roa Foxter 125
Fuente: <http://www.lamaneta.org/>

- **DISEÑO “MONO – SHOCK”**

Este diseño suele utilizar un basculante triangulado, con un solo amortiguador, figura 2-33. En este caso la constante efectiva de la rueda no es igual a la constante efectiva del amortiguador sino que normalmente será menor.



Figura 2-33: Sistema mono-shock con amortiguador inclinado
Fuente: <http://www.velocidadmaxima.com/>

- **DISEÑO CON SISTEMA DE BIELETAS**

Estos sistemas permiten un magnífico control de las propiedades de la constante efectiva del muelle que se puede conseguir con pequeños

cambios geométricos progresividad en la dureza de la suspensión, regresividad o la combinación de ambas, figura 2-34.

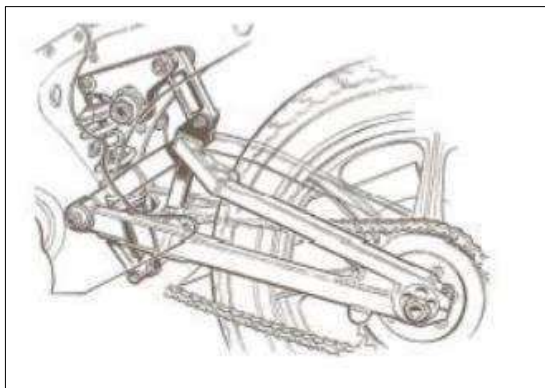


Figura 2-34: Suspensión por sistema de bieletas
 Fuente: *Motocicletas: Comportamiento Dinámico y Diseño de Chasis*. Tony Foale.
 Noviembre 2003

2.5.3 SISTEMA DE DIRECCIÓN

• INTRODUCCIÓN

El sistema de dirección es el conjunto de elementos o mecanismos que tienen por finalidad orientar las ruedas delanteras de la motocicleta de acuerdo a las necesidades del camino o de la trayectoria requerida por el conductor, figura 2-35 (PATXI VERGARA 2011).

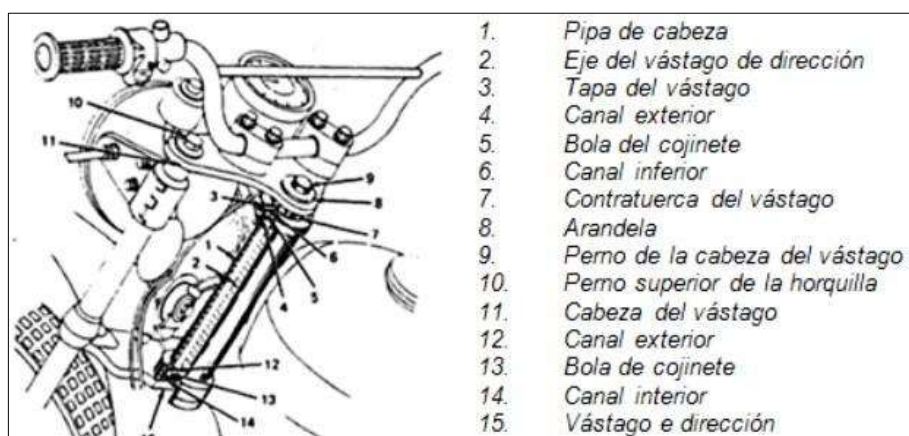


Figura 2-35: Componentes sistema de dirección
 Fuente: *Mecánica de la motocicleta*, William H. Crouse, Donald L. Anglin

El timón o manillar, figura 2-36. Se lo puede comparar con un volante, por que cumple la misma función que es permitir al conductor establecer un contacto directo con las ruedas y así maniobrar según los requerimientos necesarios del conductor y la carretera.



Figura 2-36: Manubrio pasola

2.5.4 SISTEMA DE FRENOS

• INTRODUCCIÓN

El funcionamiento del sistema de frenos se fundamenta en dos principios básicos de la física:

- La Ley de Pascal
- La Fricción

Establece que cuando se aplica presión a un líquido confinado en un recipiente cerrado, la fuerza se transmite igual y sin disminución en todas direcciones, figura 2-37. El sistema de frenos tiene por finalidad reducir la velocidad del vehículo paulatinamente y si fuera necesario detenerlo por completo (PATXI VERGARA 2011).

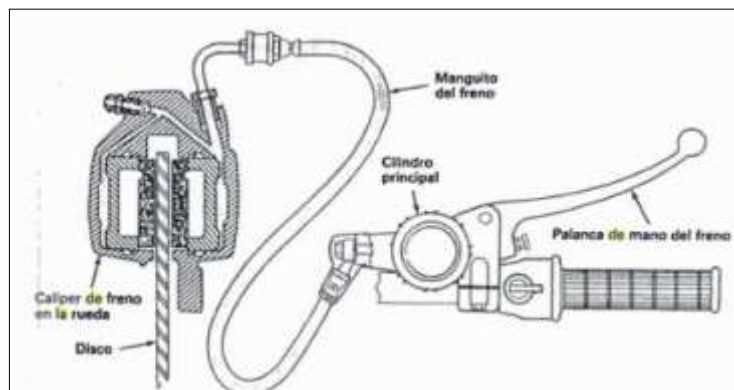


Figura 2-37: Componentes sistema de frenos
 Fuente: Mecánica de la motocicleta, William H. Crouse, Donald L. Anglin

- **TIPOS DE SISTEMAS DE FRENOS**

Los sistemas de frenos pueden tener una clasificación según los elementos utilizados y la forma en que se efectuar el desplazamiento de la parte móvil, los frenos empleados en las ruedas de las motocicletas pueden ser de dos tipos que son:

- a. **FRENOS DE TAMBOR**

Los frenos de tambor tienen en su constitución como su nombre lo indica un tambor, que es el elemento que está en movimiento, este va colocado o acoplado sobre el buje de la rueda y asegurado mediante tornillos, espárragos, tuercas y un plato de freno, que es el elemento estático que va sujeto al puente o la mangueta.

En este plato van colocados los elementos de fricción y los mecanismos que permitirán el accionamiento para el desplazamiento de las zapatas, realizando la acción de expandirse y comprimirse cuando este tipo de freno es accionado y liberado, figura 2-38.

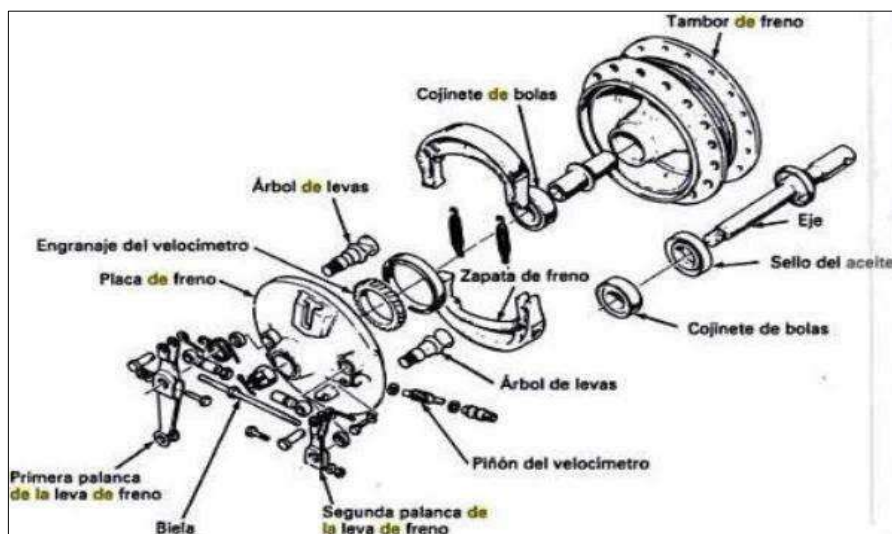


Figura 2-38: Frenos de tambor y componentes
 Fuente: Mecánica de la motocicleta, William H. Crouse, Donald L. Anglin

b. FRENOS DE DISCO

Los frenos de disco tienen en su constitución, como lo indica su nombre un disco que va acoplado al buje de la rueda, este elemento es móvil y va girando con la rueda, sobre dicho elemento va comprendiendo alrededor de la quinta parte de la superficie una mordaza sujeta al puente o mangueta en cuyo interior irán alojados los cilindros por los que se desplazan los pistones.

A estos pistones se unen las pastillas, al momento de accionar el freno, los pistones se expanden comprimiendo las pastillas hacia el disco generando así un rozamiento que permita frenar la motocicleta dependiendo las necesidades del conductor, figura 2-39.

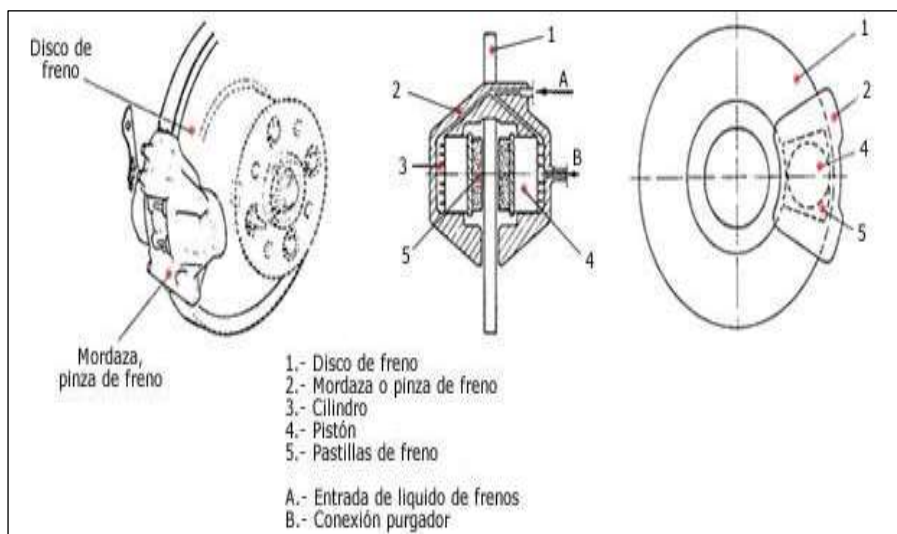


Figura 2-39: Frenos de disco y componentes
Fuente: <http://www.aficionadosalamecanica.net/>

Los frenos de disco en la actualidad son los más utilizados en motocicletas medianas y pequeñas, durante la acción de frenado este tipo de freno permiten un trabajo más enérgico, mejorando así el tiempo de frenado que se traduce en una menor distancia de parada.

Esto se debe a que los elementos de fricción van ubicados al aire, esto es beneficioso porque permite una mejor refrigeración, la absorción de energía y la transferencia de calor se realiza más rápidamente.

2.5.5 SISTEMA DE TRANSMISIÓN

• INTRODUCCIÓN

El sistema de transmisión es el encargado de transmitir el movimiento del motor a diferentes elementos mecánicos hasta llegar al movimiento de las ruedas (ARPEM 2013).

- **TIPOS DE SISTEMAS DE TRANSMISIÓN**

- **TRANSMISIÓN POR CADENA:**

Este tipo de sistema está conformado por elementos como una cadena que junto con el piñón y la corona forman el mecanismo que mejor utiliza y aprovecha la potencia del motor, figura 2-40, logrando redirigir toda la fuerza obtenida hacia la rueda.



Figura 2-40: Sistema de transmisión por cadena
Fuente: <http://www.todomotos.pe/>

- **LA TRANSMISIÓN POR CARDÁN:**

Este tipo de sistema está conformado por elementos como un sistema de engranajes cónicos y un eje de transmisión, figura 2-41, que son los encargados de trasladar la potencia del motor a la rueda.



Figura 2-41: Sistema de transmisión por cardán
Fuente: <http://www.todomotos.pe/>

- **LA TRANSMISIÓN DE POTENCIA - CORREA DENTADA CON ENGRANAJE:**

Este tipo de sistema está conformado por elementos como una correa dentada que junto a un engranaje y la corona es el mecanismo encargado de transmitir la potencia del motor hacia la rueda posterior, figura 2-42.



Figura 2-42: Sistema de transmisión por correa dentada
Fuente: <http://www.todomotos.pe/>

2.5.6 SISTEMA DE ENCENDIDO

- **INTRODUCCIÓN**

El número de sistemas de encendido para motocicletas utilizadas en los últimos años y hasta la actualidad, ha ido variando de un sistema a otro pero manteniendo su principio y finalidad.

La finalidad del sistema de encendido es generar la chispa adecuada para encender la mezcla de aire/combustible presente en la cámara de combustión, figura 2-43 (ARPEM 2013).

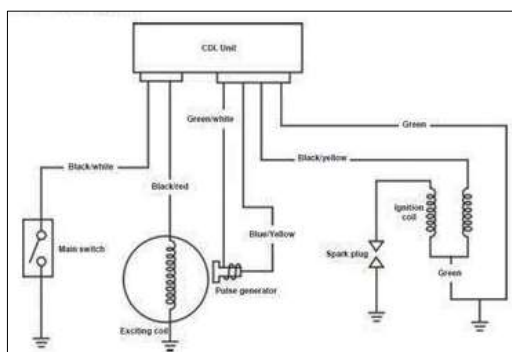


Figura 2-43: Sistema de encendido moto HD 125/200
Fuente: SYM200_HD200_Service_manual.pdf

2.5.7 SISTEMA DE ILUMINACIÓN

• INTRODUCCIÓN

El sistema de iluminación es el encargado de dar seguridad al conductor durante la conducción ya sea en el día, noche y en climas adversos, figura 2-44, las diferentes luces que conforman este sistema son:

- Las luces guías
- Luces altas y medias
- Luces de estacionamiento

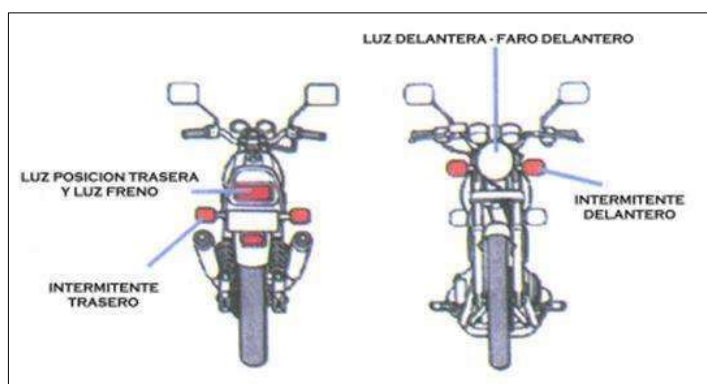


Figura 2-44: Sistema de iluminación
Fuente: <http://keewayrkv.blogspot.com/>

Además a este sistema se incluye indicadores que mostrarán:

- Medidor de combustible
- Tacómetro
- Velocímetro
- Medidor de carga de batería
- Indicador de marcha de la motocicleta

2.5.8 CARROCERÍA

• INTRODUCCIÓN

La carrocería es la parte externa que se encarga de cubrir al bastidor por medio de diferentes materiales como: planchas de aluminio, fibra de carbono y fibra de vidrio, dichos materiales permiten un diseño exterior de gran rigidez y resistencia, además de un bajo peso, figura 2-45 (MOTOS HONDA 2014).



Figura 2-45: Carrocería
Fuente: <http://www.moto125.cc/>

2.5.9 SEGURIDAD Y ERGONOMÍA

- **INTRODUCCIÓN**

La prioridad en una motocicleta son los elementos de seguridad, los de control, los de confort y en último lugar los accesorios (EURO MOTO 2014). En materia de seguridad pasiva los elementos que protegen en caso de accidente es el casco siendo el más esencial, figura 2-46.



Figura 2-46: Seguridad
Fuente: <http://blogs.elpais.com/>

Se debe contar con puntos de anclaje adecuados para los seguros del asiento, además se considera que el espacio que utiliza el conductor sea lo suficientemente amplio, figura 2-47, para una correcta maniobrabilidad de la motocicleta.

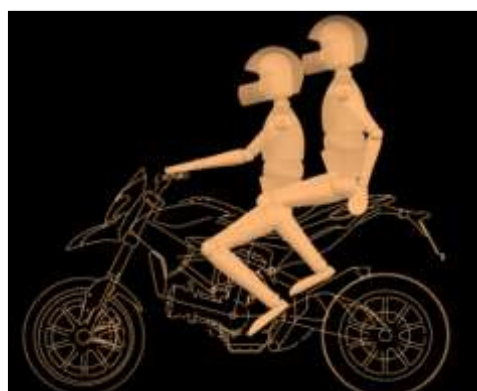


Figura 2-47: Ergonomía
Fuente: <http://www.melillimotoducati.com/>

CAPÍTULO III

3. CONCEPTOS TÉCNICOS

3.1 INTRODUCCIÓN

En el presente capítulo se detallan los conceptos técnicos utilizados durante el desarrollo del presente proyecto para futuras comprobaciones y justificaciones. Los conceptos utilizados se centran principalmente en dimensiones generales de motocicletas así como las ubicaciones de los puntos de partida para el diseño y análisis del prototipo.

3.2 SISTEMAS DE REFERENCIA

Para establecer el sistema de referencia se considera que un vehículo estará sometido a seis grados de libertad de un cuerpo espacial (JHON BRADLEY 2003).

Los movimientos angulares vienen dados respecto a cada uno de sus ejes, cada uno situado en perpendicularidad con el otro y con su origen en el centro de masas de la motocicleta, figura 3-1 (VITTORE COSSALTER 2006).

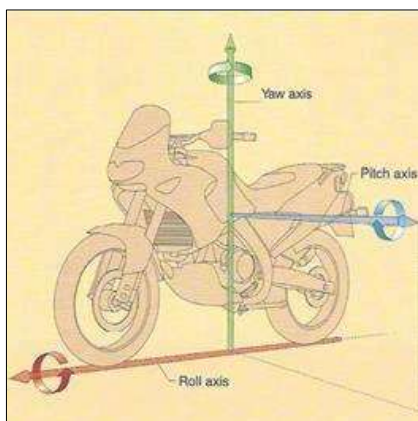


Figura 3-1: Movimientos angulares

Fuente: Motocicletas: Motorcycle Dynamics. Vittore Cossalter. Pádova 2006

Dichos movimientos angulares se producen sobre sus tres ejes y se propagan en sus respectivos sentidos, figura 3-2.



Figura 3-2: Sistema de referencia

EJE X: Tiene el mismo sentido que el eje longitudinal de la tricimoto. El giro se produce en torno al mismo y se lo conoce con el nombre de balanceo. Se produce un giro sobre este eje al momento de realizar una curva o producida por otros factores como la fuerza lateral (viento, inclinación del camino).

EJE Y: Tiene el mismo sentido que el eje transversal de la tricimoto. El giro se produce en torno al mismo y se lo conoce con el nombre de cabeceo, dicho giro se produce sobre este eje al momento de realizar una acción de aceleración o al momento de frenar, es decir cada vez que la velocidad de la tricimoto cambie de valor.

EJE Z: Tiene el mismo sentido que el eje vertical de la tricimoto. El giro se produce en torno al mismo y se lo conoce como guiñada, dicho giro se produce sobre este eje al momento que la tricimoto derrape.

3.3 DISTANCIA ENTRE EJES

Es la distancia que existe entre el eje delantero y el eje posterior del prototipo, como se muestra en la figura 3-3.

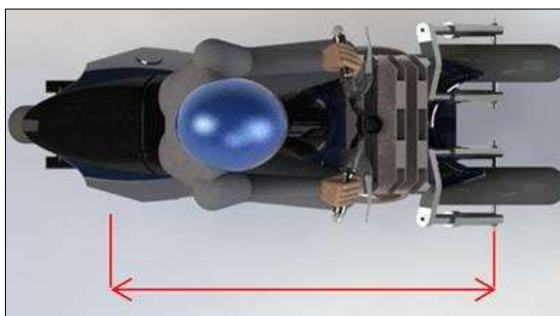


Figura 3-3: Distancia entre ejes

La distancia entre ejes se encuentra en rangos de 1350 mm en motocicletas convencionales y se reduce hasta 1250 mm en motos de competición (ISMAEL GARCÍA 2013).

Una distancia entre ejes adecuada debe tener las siguientes características:

ESTABILIDAD: Si la distancia entre ejes es mayor permite una mejor estabilidad a altas velocidades y en curvas amplias. Pero disminuirá la maniobrabilidad a bajas velocidades y en curvas cerradas.

MOMENTO DE INERCIA: El momento de inercia se lo considera respecto al giro del bastidor, al tener una distancia entre ejes mayor alejamos el peso de los elementos como: peso de los ejes, ruedas, frenos y suspensiones esta es la razón por la que se aumenta el momento de inercia del prototipo con respecto a los giros que efectuó el mismo y la maniobrabilidad se dificulta disminuyendo así el tiempo de reacción.

- **EFFECTOS DE INERCIA**

La distancia entre ejes tiene un efecto determinante en la transferencia de pesos que ocurre durante la frenada y la aceleración de la motocicleta. Para una altura dada del centro de gravedad, una mayor distancia entre ejes supondrá una menor transferencia de pesos (FOALE 2003).

Además, a mayor distancia entre ejes la motocicleta se volverá más estable y dificultosa a la hora de moverla, debido al aumento de los momentos de inercia de los planos de cabeceo y guiñada.

3.4 ANCHO DE VÍA

La distancia entre los centros de las superficies de contacto de las ruedas con el suelo se denomina ancho de vía y no excede de 465 mm, figura 3-4. De esta manera, el vehículo es homologado como motocicleta (JUAN MANUEL MUÑOZ 2012).



Figura 3-4: Ancho de vía
Fuente: <http://www.es.piaggio.com/>

Las dos ruedas son consideradas como una sola “rueda gemela”; y están montadas sobre un mismo eje.

Para la elección del ancho de vía se debe tener en cuenta las siguientes características:

TRANSFERENCIA LATERAL DE PESOS: Al momento de realizar una curva se sobrecargan las ruedas exteriores debido a que se transfiere parte del peso del vehículo. Es por eso que entre mayor sea el ancho de vía dicha transferencia disminuye de igual manera.

MANIOBRABILIDAD: Un ancho de vía mayor implica una reducción de la maniobrabilidad y disminuye el tiempo de reacción.

PESO: Debido a los componentes utilizados un ancho de vía mayor implica un mayor peso total.

ÁREA FRONTAL: Un ancho de vía mayor implica una mayor área frontal generando mayor resistencia aerodinámica del vehículo.

3.5 GEOMETRÍA

No es posible hablar de un solo aspecto de la geometría de una motocicleta. Cada aspecto geométrico interacciona con los otros. La combinación de todos ellos es lo que realmente importa, figura 3-5.

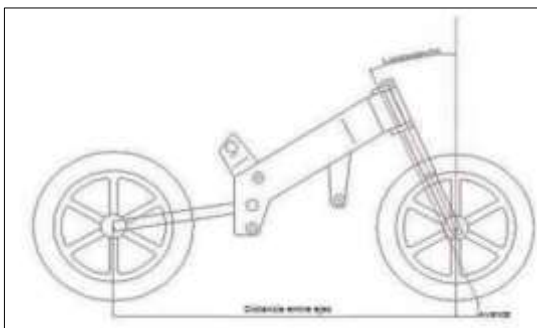


Figura 3-5: Geometría básica de una motocicleta
Fuente: *Motocicletas: Comportamiento Dinámico y Diseño de Chasis*. Tony Foale.
Noviembre 2003

3.5.1 AVANCE

El avance es la distancia que existe, al nivel del suelo, entre el centro de la huella de contacto del neumático y el punto en el cual el eje de dirección intersecta con el suelo (“avance en el suelo”). Sin embargo, resultaría más lógico medir el avance como la distancia entre la huella de contacto del neumático y el eje de dirección en ángulo recto con respecto a ese eje (“avance real”), figura 3-6. El avance real es aproximadamente el 90% del avance en el suelo (FOALE 2003).

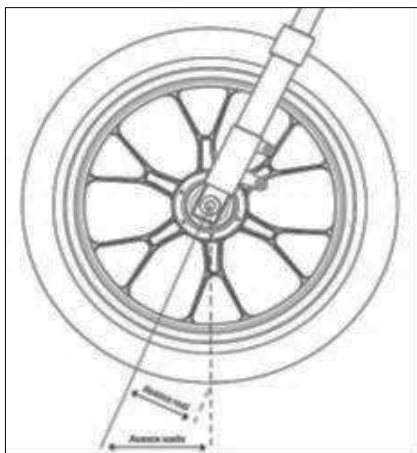


Figura 3-6: Diferencia entre avance real y avance en el suelo
 Fuente: **Motocicletas: Comportamiento Dinámico y Diseño de Chasis. Tony Foale.**
 Noviembre 2003

El objetivo principal del avance es proporcionar a la motocicleta una cierta estabilidad direccional, aunque también es importante al inicio de la fase de inclinación de la motocicleta a la entrada de una curva. Tanto el neumático delantero como el posterior tocan el suelo por detrás del punto donde el eje de dirección lo hace y esto provoca un efecto de autocentrado en ambas ruedas.

El avance positivo es aquel en que la huella de contacto queda por detrás del eje de dirección, figura 3-7, generando un momento corrector que girará la dirección de forma que ayude a la rueda a ir en la dirección deseada efecto contramanillar (VITTORE COSSALTER 2006).

Por ello si la dirección se girara por algún motivo imprevisto, el avance positivo se encargaría de contrarrestarlo inmediatamente el giro proporcionando estabilidad.

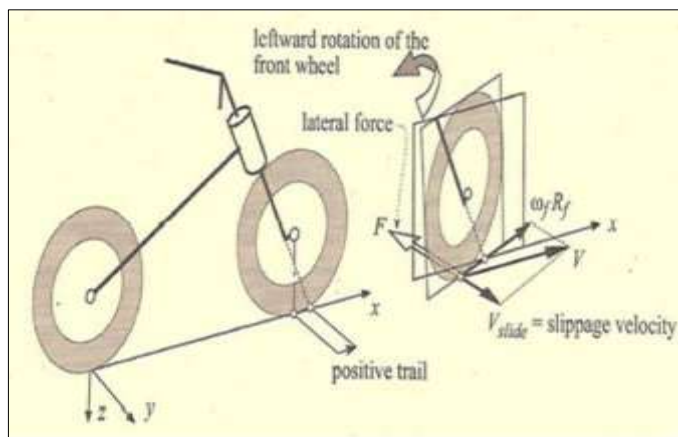


Figura 3-7: Avance positivo
Fuente: Motocicletas: Motorcycle Dynamics. Vittore Cossalter. Pádova 2006

El avance negativo es aquel en que la huella de contacto queda por delante del eje de dirección, figura 3-8, creando un momento que reforzaría la perturbación inicial y convertiría a la motocicleta en direccionalmente inestable (VITTORE COSSALTER 2006).

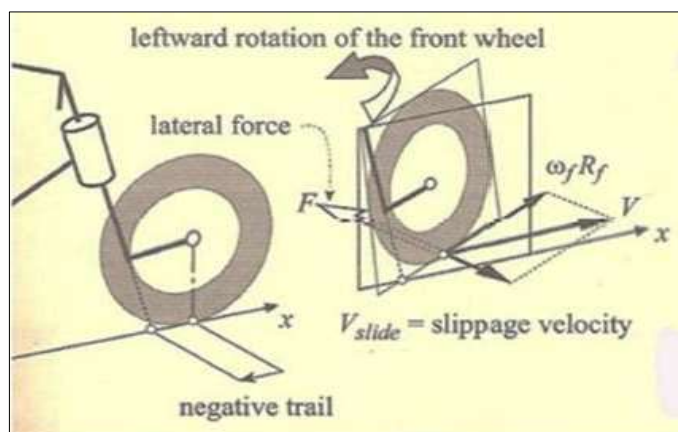


Figura 3-8: Avance negativo
Fuente: Motocicletas: Motorcycle Dynamics. Vittore Cossalter. Pádova 2006

En motos de serie, la mayoría de los valores de avance de dirección están comprendidos entre 74 mm y 160 mm. El valor más bajo lo registran los scooters de rueda pequeña, lo que da una idea de la manejabilidad y

agilidad que aportan los valores bajos, sobre todo para uso urbano, donde no importa sacrificar la velocidad máxima y por tanto estabilidad (SMOTOS 2014).

En cambio, los valores más altos corresponden a las custom mejor adaptadas a los viajes por carretera abierta y con el inconveniente de su escasa o casi nula manejabilidad en el hábitat urbano.

Se considera que:

- Un avance mayor proporciona un momento mayor. Esto supondrá una menor agilidad de la motocicleta en el paso de una curva.
- Un avance pequeño proporciona un momento menor a la motocicleta y será muy ágil en el paso de una curva.

El avance variará durante la conducción en función del ángulo de inclinación, el ángulo de giro de la dirección o el radio del perfil del neumático.

3.5.2 ÁNGULO DE LANZAMIENTO

El ángulo de lanzamiento (inclinación de la pipa de dirección) tiene mucha relación con el ángulo de avance y es también el que influye en la distancia entre el eje delantero y el eje posterior. Se conoce como lanzamiento al ángulo que forma la pipa de la dirección y la normal de la rueda, figura 3-9 (FOALE 2003).

El lanzamiento determina el avance que tendrá una motocicleta. Los grados de lanzamiento en motocicletas convencionales se encuentran en un rango de 23 y 30 grados y en motocicletas de competición y deportivas en un rango de 20 y 23 grados.

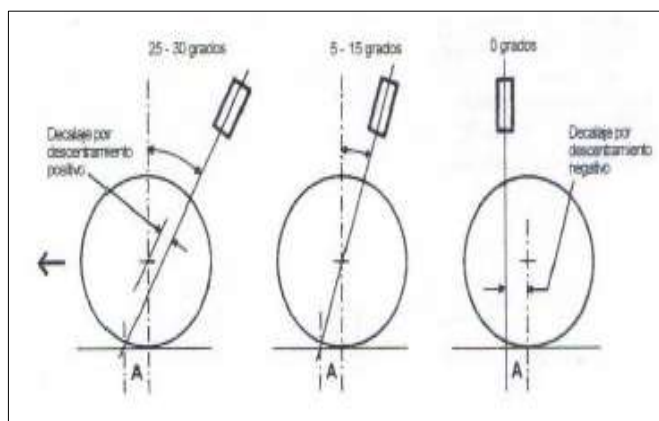


Figura 3-9: Ángulo de lanzamiento
 Fuente: *Motocicletas: Comportamiento Dinámico y Diseño de Chasis*. Tony Foale. Noviembre 2003

3.5.3 ÁNGULO DE CONVERGENCIA-DIVERGENCIA

La convergencia/divergencia mide la diferencia de la distancia entre el frente de las dos llantas delanteras y la parte trasera de ambas llantas, figura 3-10 (E-AUTO 2014).

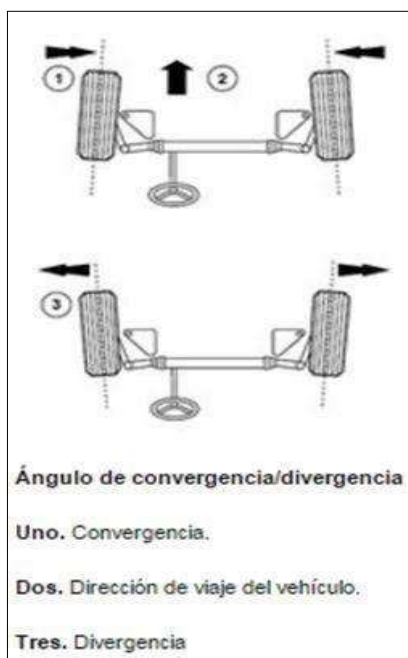


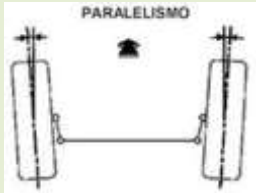
Figura 3-10: Ángulo convergencia/divergencia
 Fuente: <http://e-auto.com.mx/>

El objetivo de la convergencia/divergencia es mantener las llantas en la misma línea recta una con la otra cuando ruedan. La convergencia/divergencia ayuda a controlar el vehículo y a prolongar la vida de las llantas. Los ajustes del cáster, cámbler y otras fuerzas en el manejo tienden a dirigir las llantas hacia afuera cuando el vehículo está en movimiento, tanto la convergencia como la divergencia tienden a contrarrestar estas fuerzas.

La convergencia/divergencia se mide en milímetros, pulgadas- grados - minutos – segundos.

La tabla 3.1 muestra los valores correspondientes a la convergencia y divergencia de un vehículo convencional pequeño.

Tabla 3.1:
Valores convergencia/divergencia

ÁNGULO	VALORES	POSICIÓN TREN DELANTERO	REGLAJE
	(Para dos ruedas) Convergencia/Divergencia $+0^\circ \pm 10^\circ$ $+1 \text{ mm} \pm 1 \text{ mm}$	En vacío	Regulable por rotación de los casquillos de la bieleta de dirección. 1 vuelta=30°(3mm)

Fuente: <http://www.aficionadosalamecanica.com/>

3.5.4 ÁNGULO DE INCLINACIÓN

La cámbler (inclinación o caída) es la inclinación hacia adentro o hacia afuera de la parte superior de la llanta comparada con la línea vertical, figura 3-11 (E-AUTO 2014).

Al observarse desde la parte delantera del vehículo. El ángulo de cámbber se mide en grados - minutos - segundos.

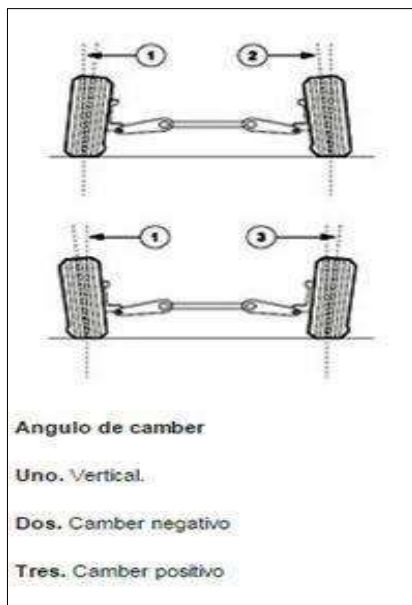


Figura 3-11: Ángulo camber
Fuente: <http://e-auto.com.mx/>

NEGATIVO: La parte superior de la llanta se inclina hacia adentro. El cámbber negativo tiende a causar que la llanta ruede hacia el centro del vehículo. Un vehículo tiende a moverse a la deriva hacia el lado que tiene el mayor cámbber negativo. Demasiada caída negativa inclina la parte superior de la llanta hacia adentro, lo cual coloca la carga en la orilla interior de la llanta, causando un desgaste desigual.

POSITIVO: La parte superior de la llanta se inclina hacia afuera. El camber positivo tiende a causar que la llanta se aleje del centro del vehículo. Demasiado camber positivo jala al vehículo en dirección hacia el lado que tiene más caída o cámbber. Demasiada caída positiva hace inclinar la parte superior de la llanta hacia afuera, lo cual coloca la carga del vehículo en la orilla exterior de la llanta causando un desgaste desigual.

NULO: La rueda no tiene inclinación alguna.

Un ángulo de inclinación adecuado redundará en un buen agarre del neumático sobre la calzada. Un ángulo excesivamente negativo o positivo causa deformaciones del neumático, aumento de la temperatura interior y fatiga de los flancos, hasta llegar a la rotura de las bandas que componen la carcasa del neumático.

3.6 ESTABILIDAD

La estabilidad viene dada por su centro de gravedad, cuando es lo más baja posible permite una mayor estabilidad, además de la correcta ubicación de los componentes del vehículo. Con un ancho de vía en la parte frontal del vehículo se obtiene mayor estabilidad en curvas y se genera una elevada resistencia a la transferencia de carga diagonal (JHON BRADLEY 2003).

3.7 PRINCIPIO DE ACKERMAN

Al momento de tomar una curva los ejes de las ruedas coinciden en un punto es decir en el centro instantáneo de rotación, figura 3-12. La rueda interior tiene la capacidad de proporcionar un mayor ángulo que la rueda exterior durante el giro cumpliendo así el principio de Ackerman (E-AUTO 2014).

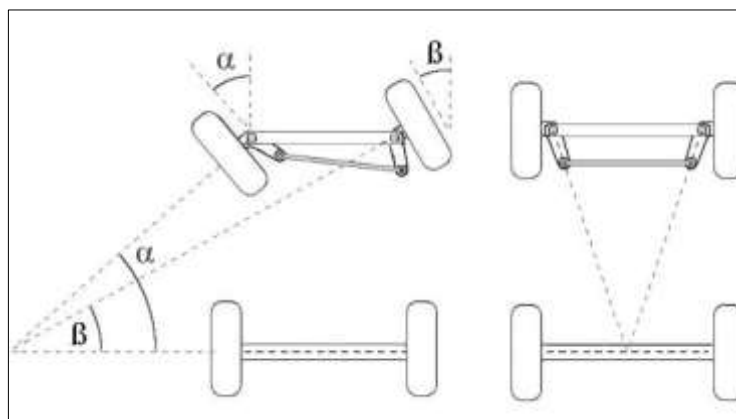


Figura 3-12: Principio de Ackerman
Fuente: <http://www.circulaseguro.com/>

3.8 FUERZAS EXTERNAS AL VIRAJE

Para conocer las fuerzas que se generan durante el viraje se fija un sistema de referencia no inercial en la motocicleta, así se determina las principales fuerzas a las que está sometido que son: el peso, la fuerza normal del suelo, la fuerza centrífuga y la fuerza lateral de los neumáticos, figura 3-13. Cuando la motocicleta se inclina aumenta el agarre de los neumáticos, así es más seguro no inclinar demasiado la motocicleta (FOALE 2003).



Figura 3-13: Fuerzas externas al viraje
Fuente: *Motocicletas: Comportamiento Dinámico y Diseño de Chasis*. Tony Foale.
Noviembre 2003

Es común ver a motociclistas descolgar el cuerpo hacia el interior de la curva para que así el centro de gravedad se desplace de manera similar, obteniendo la ventaja de ser necesaria una menor inclinación de la motocicleta. Permitiendo una conducción más segura y una maniobrabilidad efectiva.

3.9 CENTRO DE MASA

El centro de gravedad o centro de masa es el punto sobre el cual se aplican las fuerzas de inercia, las cuales proporcionan la masa y aceleración, proviene de la resistencia que presenta una masa a hacer

variar su movimiento al momento de realizar una aceleración o desacelerando el vehículo (COCCO 1993).

- **ALTURA AL CENTRO DE MASA**

Cuanto más alto esté el centro de masa mayor será la transferencia de carga, llegando al extremo que en las motos deportivas y de carreras, se levanta fácilmente la rueda posterior cuando frenan fuerte a velocidades bajas (VITTORE COSSALTER 2006).

Dependiendo de la adherencia de los neumáticos esto ocurrirá normalmente cuando la altura del centro de masa sea mayor que un 45 - 55% de la distancia entre ejes, figura 3-14. Bajo estas condiciones la rueda trasera es incapaz de ayudar en la frenada, de forma que la rueda delantera es la que debe hacer todo el trabajo. Sin embargo, si el centro de masa estuviera más bajo todavía se tendría cierta carga en la rueda trasera al frenar a tope, que se podría utilizar para liberar a la rueda delantera de parte de su trabajo (VITTORE COSSALTER 2006).

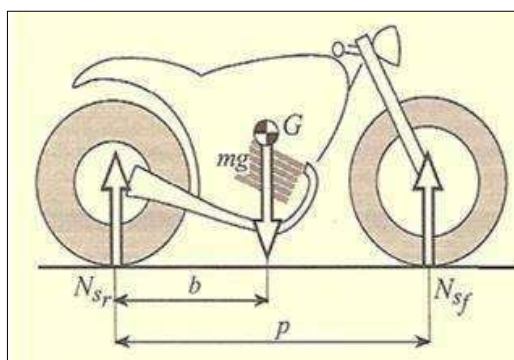


Figura 3-14: Posición longitudinal centro de masas
Fuente: Motocicletas: Motorcycle Dynamics. Vittore Cossalter. Pádova 2006

La distancia b entre el punto de contacto de la rueda trasera y el centro de gravedad puede ser determinada midiendo la masa total de la motocicleta y las cargas aplicadas sobre cada rueda en condiciones estáticas; N_{sr} y N_{sf} .

En general la posición del piloto mueve el centro de gravedad hacia la parte trasera de la motocicleta, figura 3-15. Esto depende de la posición de conducción adoptada por el piloto y de la permitida por la motocicleta, determinada por la posición de manillares, estriberas, asiento, etc (VITTORE COSSALTER 2006).



Figura 3-15: Movimiento centro de masas con el conductor
Fuente: Motocicletas: Motorcycle Dynamics. Vittore Cossalter. Pádova 2006

El centro de masa cambiara su posición dependiendo la inclinación que realice el conductor, figura 3-16 (VITTORE COSSALTER 2006).

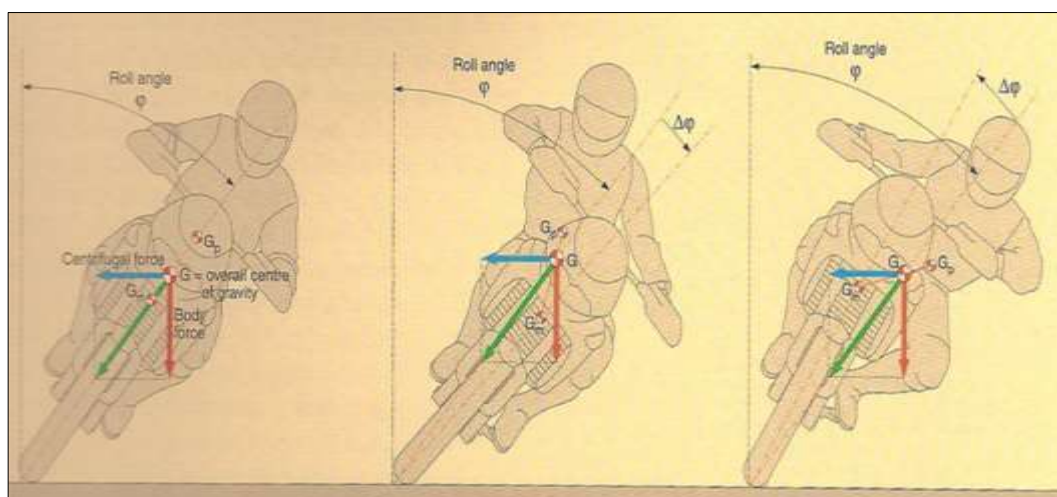


Figura 3-16: Cambio de posición centro de masas a diferentes inclinaciones del conductor
Fuente: Motocicletas: Motorcycle Dynamics. Vittore Cossalter. Pádova 2006

3.10 EQUILIBRIO

Un peso contenido y un centro de gravedad bajo ayudan a tener un buen equilibrio. La figura 3-17 muestra cómo, para un determinado grado de inclinación, el par desestabilizador es directamente proporcional al peso y a la altura del centro de gravedad (FOALE 2003).

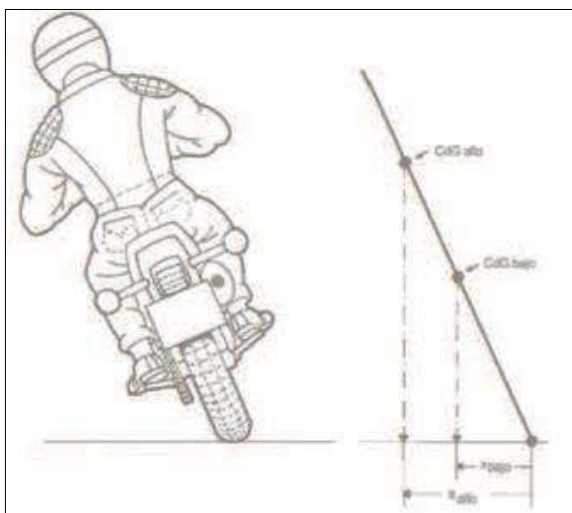


Figura 3-17: Equilibrio

Fuente: Motocicletas: Comportamiento Dinámico y Diseño de Chasis. Tony Foale. Noviembre 2003

El par desestabilizador es igual a $Wt \cdot x$, o sea el peso (Wt) multiplicado por el brazo de palanca (x). Dado que el brazo de palanca es proporcional a la altura del centro de gravedad, un centro de gravedad alto proporciona un mayor efecto desestabilizador.

3.11 ÁNGULO DE INCLINACIÓN

El ángulo de inclinación necesario para equilibrar la fuerza centrífuga cuando se toma una curva se ve afectado un poco por la altura del centro de gravedad (FOALE 2003).

Aunque un centro de gravedad bajo requiere un menor grado de inclinación, en la práctica el efecto es menor al verse contrarrestado por

un efecto opuesto debido a la anchura de los neumáticos, como se observa en la figura 3-18.



Figura 3-18: Ángulo de inclinación

Fuente: *Motocicletas: Comportamiento Dinámico y Diseño de Chasis*. Tony Foale. Noviembre 2003

En la figura 3-19, se observa diferentes ángulos de inclinación requeridos con distintas alturas al centro de gravedad, debido a la anchura del neumático. Este efecto es opuesto al mostrado en la figura 3-18.

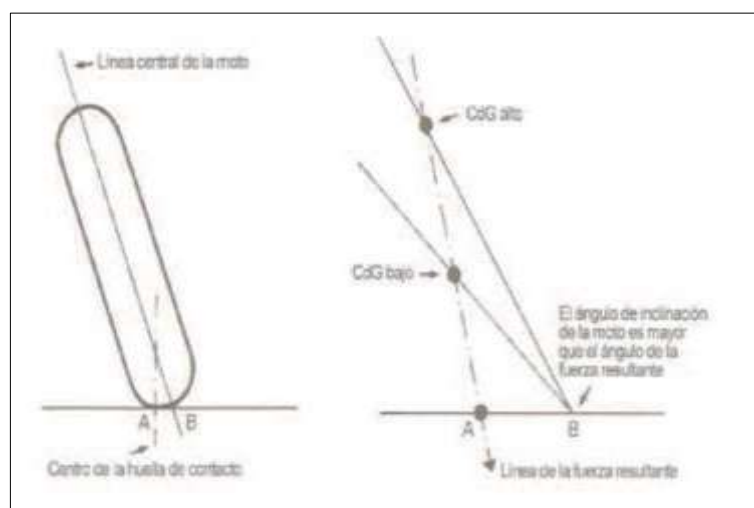


Figura 3-19: Variación ángulo de inclinación

Fuente: *Motocicletas: Comportamiento Dinámico y Diseño de Chasis*. Tony Foale. Noviembre 2003

3.12 MASAS SUSPENDIDAS Y NO SUSPENDIDAS

La diferencia de posición entre dichas masas permite determinar si estas son suspendidas o no suspendidas, la masa total del prototipo es la suma de las dos.

- **MASAS SUSPENDIDAS**

Las masas suspendidas son aquellas sujetadas por los elementos elásticos de la suspensión como el motor, caja de cambios, carrocería, etc.

- **MASAS NO SUSPENDIDAS**

Masas no suspendidas son aquellas que van sujetas directamente por la rueda o neumático y se considera que son solidarias a él. Está formada por las ruedas, neumáticos, porta masas, mordazas de freno y discos de freno, más aproximadamente el 50% del peso de los brazos de suspensión, ejes de transmisión, resortes y amortiguadores.

3.13 TRANSFERENCIA DE MASAS

La transferencia de masas se refiere a la transferencia dinámica que existe en un vehículo debido a la carga que posee, ya que esta será trasladada de un neumático a otro por medio de momentos, hacia el centro de gravedad, dicha transferencia puede ser longitud y transversal (COCCO 1993).

Las cargas aerodinámicas no son consideradas para el presente proyecto debido a que la velocidad máxima que alcanza el prototipo no supera los 100 km/h y solamente estará sometido a las siguientes cargas:

- **CARGAS PERMANENTES G:** Originadas por el propio peso de la estructura, por el peso de los distintos sistemas y el peso del conductor.
- **CARGAS VARIABLES Q:** Son las cargas resultantes de la suspensión y los momentos de inercia al acelerar, girar o frenar.

A las cargas variables se les denomina como cuasi-estáticas porque estas varían durante la aceleración y frenado. El cambio en la aceleración originan que las cargas de inercia varíen en la misma cantidad que lo hace la aceleración. Se consideran los siguientes valores para los coeficientes de multiplicación de la carga:

- Las cargas permanentes tendrán un coeficiente $\gamma_G = 1,33$
- Las cargas variables tendrán un coeficiente $\gamma_Q = 1,50$

Las cargas generadas son deducidas utilizando un factor de multiplicación de carga que garantice el diseño y cumpla con todos los requerimientos además se considera un factor de seguridad no menor a 2.0.

Las transferencias de masas son las siguientes:

- Transferencia longitudinal
- Transferencia transversal

3.13.1 TRANSFERENCIA LONGITUDINAL

- **TRANSFERENCIA DE MASA DURANTE LA ACELERACIÓN**

Al momento de acelerar se transfiere peso hacia el eje posterior, el eje delantero se descarga y genera una menor capacidad de tracción, es por eso que los vehículos que cuentan o son implementados con tracción trasera tienen mejores condiciones de aceleración y prestaciones cuando el terreno es hacia arriba.

- **TRANSFERENCIA DE MASA DURANTE EL FRENADO**

Al momento de frenar sucede lo contrario a la aceleración, ya que el eje posterior se descarga y este peso es transferido al eje delantero, figura 3-20.

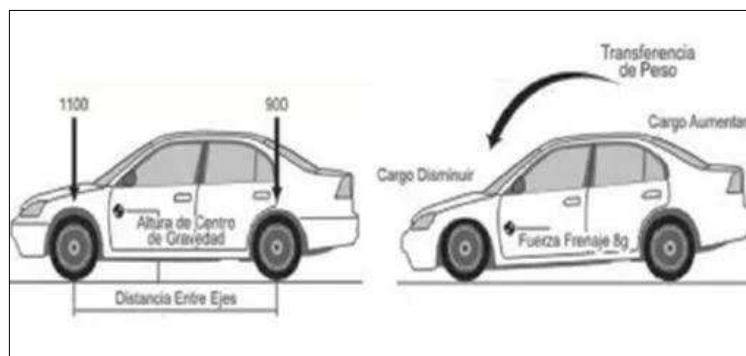


Figura 3-20: Transferencia de masas frenado
Fuente: http://www.monroe.com.ve/service_details.php?id=11

3.13.2 TRANSFERENCIA TRANSVERSAL

- **TRANSFERENCIA DE MASA DURANTE UNA CURVA**

Al momento de tomar una curva la fuerza centrífuga genera una transferencia de masa de las ruedas interiores hacia las exteriores de dicha curva, figura 3-21.

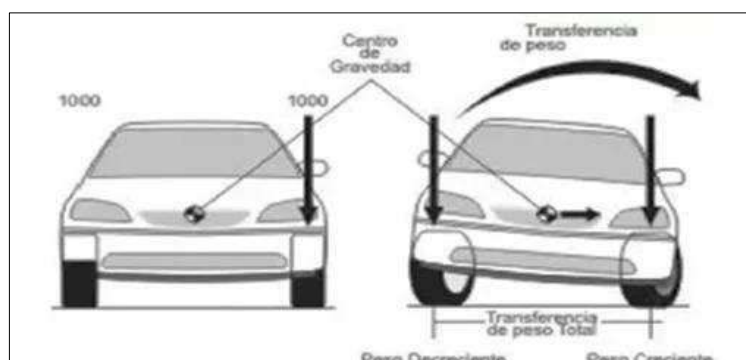


Figura 3-21: Transferencia de masa durante curva
Fuente: http://www.monroe.com.ve/service_details.php?id=11

CAPÍTULO IV

4. DISEÑO Y SELECCIÓN DE ELEMENTOS Y SISTEMAS

4.1 INTRODUCCIÓN

Durante el desarrollo del presente capítulo se toma en cuenta el tipo de condiciones y escenarios a las cuales estará sometido el prototipo, para así determinar las características y los requerimientos técnicos que se debe satisfacer durante el diseño, construcción y análisis del mismo.

4.2 REQUERIMIENTOS GENERALES DEL DISEÑO

Se considera que el prototipo tendrá una inclinación máxima de 35°, además de contar con un sistema de suspensión independiente trabajando a su máxima capacidad (ARPEM 2013).

Las principales necesidades y requerimientos para el diseño son que el prototipo cumpla o brinde una adecuada seguridad, un apropiado espacio para la ergonomía del conductor y los puntos de anclaje adecuados para los sistemas de suspensión, dirección, motor y transmisión.

Para el diseño del prototipo se utiliza diferentes herramientas como: mapas morfológicos, mapas de ponderación y casa de la calidad cuya finalidad es identificar los requerimientos y necesidades del cliente con respecto al prototipo y a la vez permita realizar una planificación adecuada durante su ciclo de vida. Al conocer las necesidades y requerimientos del cliente, son los investigadores quienes dan su criterio y los convierte en requerimientos técnicos. Los requerimientos técnicos son evaluados, ponderados y seleccionados de acuerdo al puntaje obtenido.

Con los resultados obtenidos en la casa de la calidad se realizan las respectivas conclusiones y se determinan cuáles serán los parámetros predominantes para el diseño del prototipo.

4.3 CASA DE LA CALIDAD

La casa de la calidad permite definir la relación que existe entre los deseos o necesidades que tienen los usuarios y la capacidad del diseñador para satisfacer las mismas (MITSUBISHI HEAVY 1972). (ANEXO A).

4.3.1 VOZ DEL CLIENTE

Una vez conocidos los requerimientos y necesidades del cliente estas son consideradas para el diseño del prototipo, los requerimientos del cliente son:

- Que no sea muy pesado.
- Que sea seguro al momento de realizar una curva.
- Que brinde confort y seguridad al conductor.
- Que sea un prototipo que dure.
- Que sea seguro al frenar y estable.
- Que sea económico.
- Que sea resistente a impactos.
- Que no consuma combustible y utilice un motor que no genere contaminación auditiva.

4.3.2 VOZ DEL DISEÑADOR

Conocidos los requerimientos y necesidades del cliente se procede analizarlos y emitir el respectivo criterio para así transformarlos en requerimientos técnicos los cuales son:

- Dimensiones de la prototipo.
- Absorción de impactos mediante la suspensión.
- Sistema de dirección.
- Peso total.
- Materiales de construcción.
- Tipo de motor a utilizar.
- Distancia entre ejes.
- Geometría de la dirección.

4.3.3 CONCLUSIONES

La herramienta casa de la calidad permite obtener información importante acerca de las necesidades y características técnicas con las cuales debe ser diseñado y construido el prototipo. Los requerimientos técnicos más relevantes son:

- El material del cual se realiza el diseño y construcción debe ser ligero y resistente a un posible impacto, para que soporte las deformaciones y esfuerzos.
- Mecanismo de paralelogramo deformable con articulaciones fácil de ser maniobrado y que permita una máxima inclinación de 35 grados.
- El sistema de dirección conformado en conjunto por el movimiento dinámico de los elementos del sistema de suspensión. Además el mecanismo debe ser diseñado y construido de un material resistente a diferentes esfuerzos, debido a los movimientos

constantes a los que estará sometido el prototipo. Durante el diseño y construcción del mecanismo este será dividido en partes unas soldadas y otras con uniones mediante pernos.

- Un sistema de suspensión independiente que cumpla adecuadamente con su finalidad, absorber las irregularidades del camino y que forma parte del mecanismo de paralelogramo deformable con articulaciones.

4.4 PLANTEAMIENTO DE ALTERNATIVAS

4.4.1 ALTERNATIVA 1. TRICIMOTO TIPO SPYDER ROADSTER

En la tabla 4.1 se muestran los datos generales y técnicos de la alternativa 1: Tipo Spyder Roadster.

Tabla 4.1:
Alternativa 1



DATOS GENERALES	
Longitud total (mm)	2667
Anchura total (mm)	1506
Altura total (mm)	1145
Distancia entre ejes (mm)	1727
Distancia libre al suelo (mm)	115
Peso (kg)	316
FICHA TÉCNICA	
Refrigeración	Agua
Cilindrada cc	998
Carrera de cilindros (mm)	97*68
Relación de compresión	10.8:1
Potencia máxima	104,3 Nm/6250 rpm
Bastidor	SST Spyder
Suspensión delantera	Doble trapecio con barra estabilizadora
Suspensión posterior	Brazo oscilante con mono amortiguador

Fuente: <http://www.arpem.com>

4.4.2 ALTERNATIVA 2. TRICIMOTO TIPO PIAGGIO MP3

En la tabla 4.2 se muestran los datos generales y técnicos de la alternativa 2: Tipo Piaggio MP3.

Tabla 4.2:
Alternativa 2



DATOS GENERALES	
Longitud total (mm)	2130
Anchura total (mm)	745
Distancia entre ejes (mm)	1490
Altura del asiento (mm)	780
Peso (kg)	270
FICHA TÉCNICA	
Refrigeración	agua
Cilindrada cc	244,3
Carrera de cilindros (mm)	72*60
Potencia máxima	22,5 Cv/8250 rpm cv
Bastidor	Tipo cuna alta resistencia
Suspensión delantera	Cuadrilátero articulado compuesto por cuatro brazos de aluminio que sostienen dos tubos de suspensión, cinematismo de la suspensión con suspensión independiente.
Suspensión posterior	Doble amortiguador hidráulico de doble efecto

Fuente: <http://www.arpem.com>

4.5 EVALUACIÓN DE ALTERNATIVAS

4.5.1 MAPA MORFOLÓGICO

La tabla 4.3 muestra los criterios de evaluación de las dos alternativas con sus respectivas características.

Tabla 4.3:
M.M propuesta

MAPA MORFOLÓGICO TRICIMOTO		
CRITERIOS DE EVALUACIÓN	ALTERNATIVA 1	ALTERNATIVA 2
MECANISMO	Mantenimiento Económico Confiabilidad	Mantenimiento Económico Confiabilidad
DIMENSIONES	Poca vibración Peso considerable Diseño aerodinámico	Poca vibración Peso considerable Diseño aerodinámico
DURABILIDAD	Materiales Estándar	Materiales Estándar
ERGONOMÍA	Operación Seguridad	Operación Seguridad
ALTA VELOCIDAD	Potencia Transmisión	Potencia Transmisión

4.5.2 MAPA DE PONDERACIÓN



La tabla 4.4 proporciona la valoración para las características teniendo en cuenta su viabilidad, factibilidad, costo, etc.

Tabla 4.4:
Tabla de ponderación

NOTAS	VALORES
ÓPTIMO	5
DEFICIENTE	1

En la tabla 4.5 se realiza el análisis cuantitativo, en el que se ponderan las características de las dos alternativas generadas.

Tabla 4.5:
M.P propuesta

		ALTERNATIVA 1				ALTERNATIVA 2.	
TRICIMOTO							
CRITERIOS DE EVALUACIÓN	PARÁMETROS	%	NOTA	PONDERACIÓN	NOTA	PONDERACIÓN	
Mecanismo	0,33 Económico	0,26	3	0,2574	4	0,3432	
	0,33 Confiabilidad	0,22	4	0,2904	3	0,2178	
	0,33 Versatilidad	0,33	3	0,3267	5	0,5445	
	0,33 Mantenimiento	0,19	5	0,3135	5	0,3135	
Dimensiones	0,22 Poca vibración	0,47	4	0,4136	2	0,2068	
	0,22 Peso	0,2	3	0,132	4	0,176	
	0,22 Diseño aerodinámico	0,33	2	0,1452	5	0,363	
Durabilidad	0,1 Materiales	0,75	3	0,225	4	0,3	
	0,1 Estándar	0,25	4	0,1	5	0,125	
Ergonomía	0,19 Modular	0,3	4	0,228	4	0,228	
	0,19 Operacional	0,4	3	0,228	5	0,38	
	0,19 Seguridad	0,3	3	0,171	4	0,228	
Alta velocidad	0,16 Potencia	0,25	5	0,2	5	0,2	
	0,16 Lubricación	0,25	3	0,12	4	0,16	
	0,16 Transmisión	0,3	4	0,192	4	0,192	
	0,16 Torque	0,2	3	0,096	4	0,128	
TOTAL				3,4388	4,1058		

Los valores obtenidos en la tabla 4.5 muestran los resultados de la ponderación de las dos alternativas. Se opta por la segunda alternativa con un valor de 4,1058 siendo esta la de mayor puntuación y accesible a la economía del país cumpliendo con los requerimientos para un óptimo funcionamiento, además de tener un bajo costo de mantenimiento

4.6 ANÁLISIS FUNCIONAL

Es el proceso de dividir en módulos o bloques funcionales y constructivos los diferentes elementos y sistemas que conforman el prototipo.

4.6.1 MÓDULO 1. SISTEMA ESTRUCTURAL

Soportar las cargas vivas y cargas muertas del prototipo, además de sujetar los elementos y sistemas del mismo, ver módulo figura 4-1.

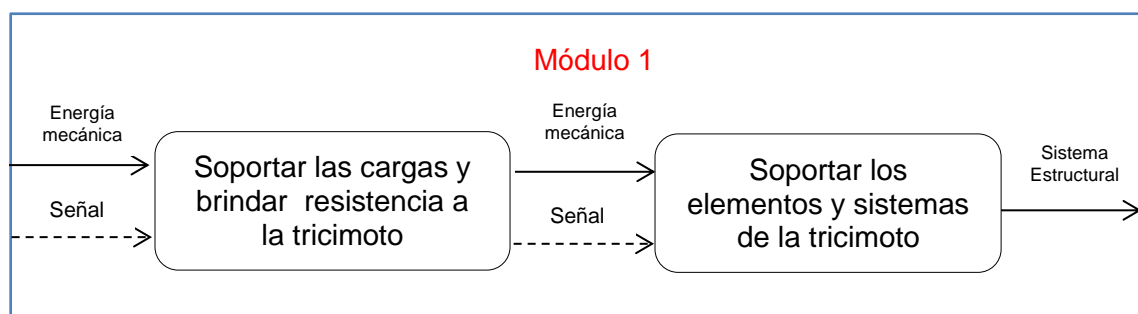


Figura 4-1: Módulo sistema estructural

4.6.2 MÓDULO 2. MECANISMO BASCULANTE

Permitir una conducción dinámica del prototipo al inclinar las ruedas delanteras al momento que se aplique una carga transversal activando así el mecanismo, ver módulo figura 4-2.

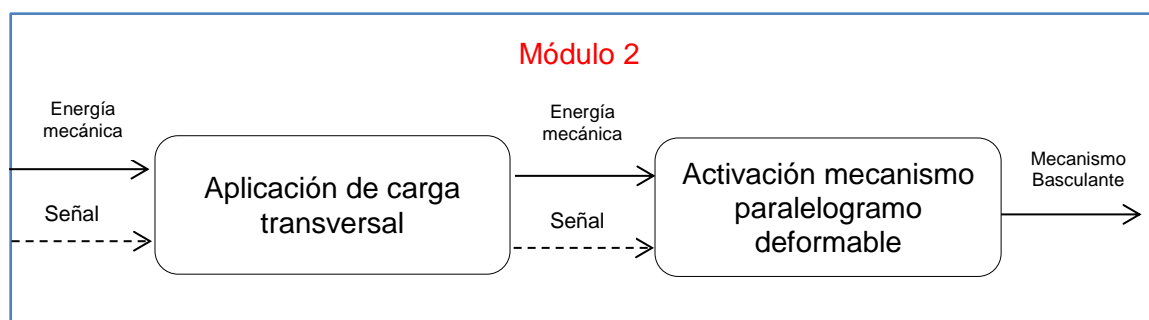


Figura 4-2: Módulo mecanismo basculante

4.6.3 MÓDULO 3. SISTEMA DE DIRECCIÓN

Orientar las ruedas delanteras del prototipo, ver módulo figura 4-3.

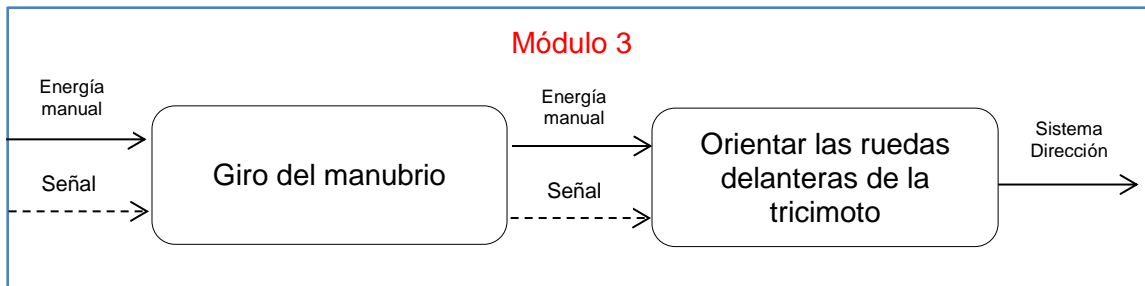


Figura 4-3: Módulo sistema de dirección

4.6.4 MÓDULO 4. SISTEMA DE SUSPENSIÓN

Absorber las deformidades del camino brindando estabilidad y confort, ver módulo figura 4-4.

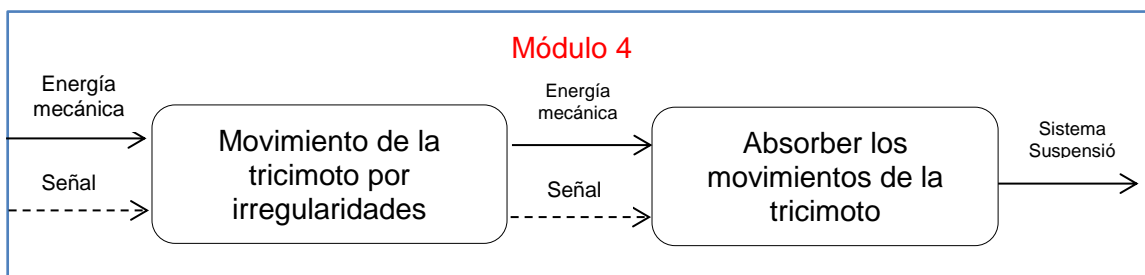


Figura 4-4: Módulo sistema de suspensión

4.6.5 MÓDULO 5. SISTEMA DE FRENSOS

Reducir la velocidad o detener por completo el prototipo dependiendo las necesidades del conductor, ver módulo figura 4-5.

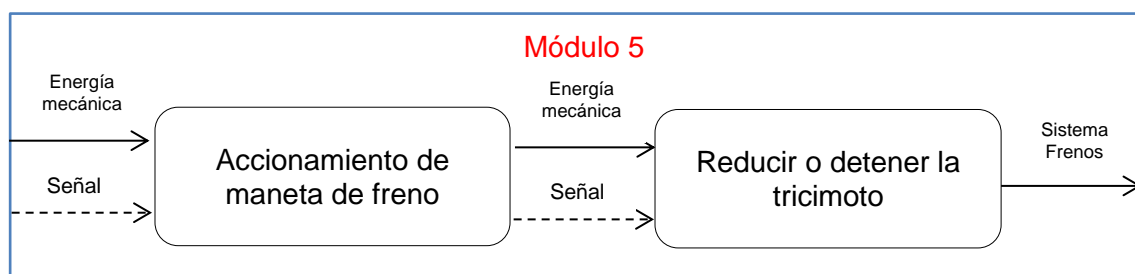


Figura 4-5: Módulo sistema de frenos

4.6.6 MÓDULO 6. SISTEMA DE ENCENDIDO

Producir la chispa en la bujía por medio del accionamiento del switch para quemar la mezcla aire/combustible produciendo así el encendido del motor, ver módulo figura 4-6.

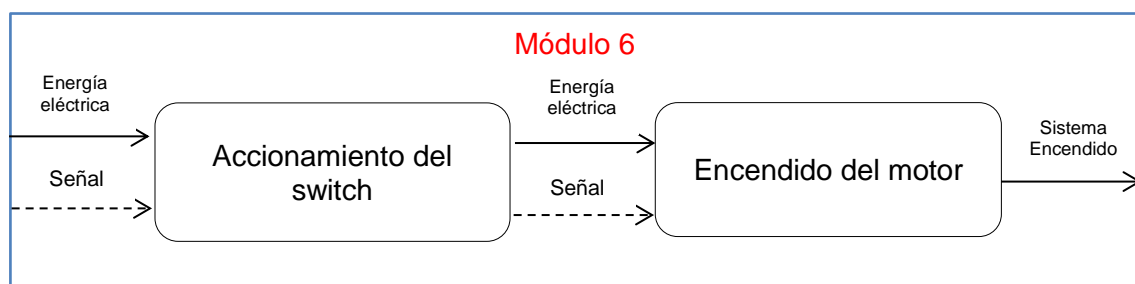


Figura 4-6: Módulo sistema de encendido

4.6.7 MÓDULO 7. SISTEMA ELÉCTRICO

Dar conocer a otros conductores y peatones de las maniobras que se pretende realizar durante la conducción o en climas adversos, ver módulo figura 4-7.

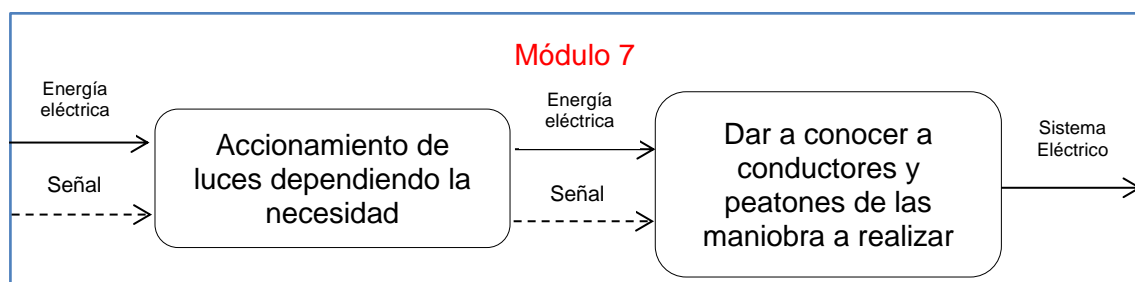


Figura 4-7: Módulo sistema eléctrico

4.7 DIAGRAMA DE SUB – SISTEMAS

La figura 4-8 muestra el diagrama de los sub-sistemas que empleara el prototipo.

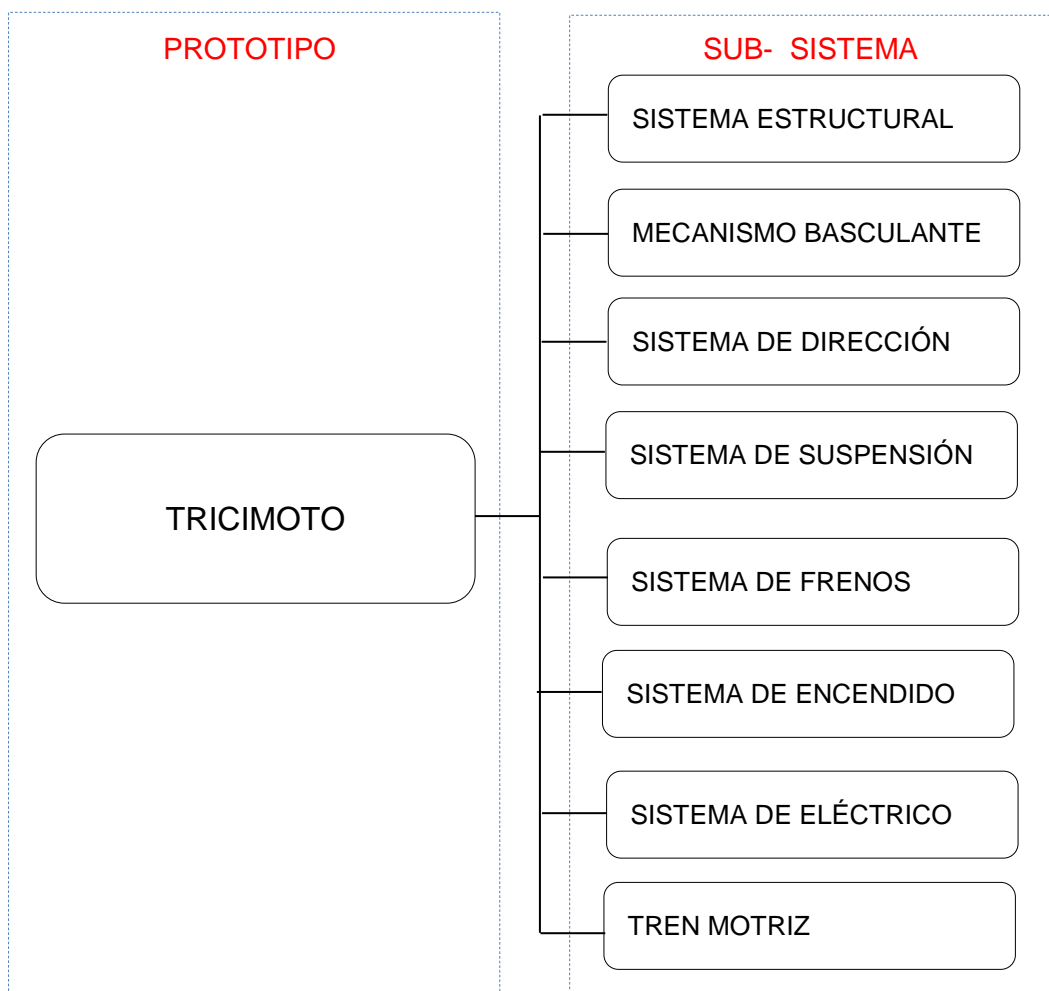


Figura 4-8: Diagrama de sub - sistemas

4.8 SISTEMA DE EVALUACIÓN

Se asignan valores numéricos a cada una de las características según el grado de importancia considerada y de igual manera se evalúa el cumplimiento que presenta cada característica en el prototipo, la tabla 4.6 muestra los valores para el sistema de evaluación.

Tabla 4.6:
Evaluación

IMPORTANCIA	VALOR	CUMPLIMIENTO	VALOR
Alta	3	Bueno	3
Media	2	Regular	2
Baja	1	Malo	1

Se elabora la tabla que recopila las características con su respectiva ponderación en valores numéricos de importancia y cumplimiento. Se realiza la operación “Importancia x Cumplimiento” y se suman los resultados. Obteniendo un valor representativo del conjunto de características para cada sistema y elemento.

4.8.1 EVALUACIÓN SISTEMA ESTRUCTURAL

FUNCIÓN: Soportar las cargas que se apliquen o generen en el prototipo y a la vez sostener los sistemas y elementos, es importante que el sistema estructural permita un diseño adecuado en estética y brinde confort.

OBJETIVO: Minimizar peso y optimizar espacio.

REQUERIMIENTOS PARA EL DISEÑO: La tabla 4.7 muestra las restricciones y limitaciones para el diseño estructural.

Tabla 4.7:
Diseño estructural

RESTRICCIONES	LIMITACIONES
Alta resistencia	Distancia entre ejes
Alta rigidez	Ancho de vía
Bajo peso	Altura
Acceso rápido a los sistemas y elementos	
Fácil mantenimiento	
Bajo costo	

La figura 4-9 muestra los componentes del sistema estructural.

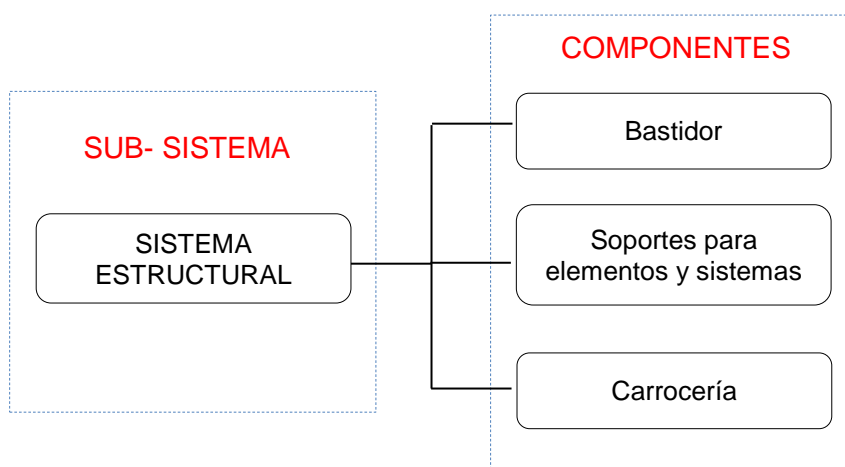


Figura 4-9: Componentes sistema estructural

a. DISEÑO DEL BASTIDOR

- DISEÑO CONCEPTUAL

Se considera diferentes alternativas como posibles opciones para así seleccionar la de mayor puntuación, analizando cada una de sus características.

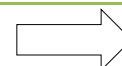
- MAPA MORFOLÓGICO BASTIDOR

La tabla 4.8 muestra las características de las dos opciones seleccionadas para el bastidor.

Tabla 4.8:
M.M bastidor

BASTIDOR	OPCIÓN 1	OPCIÓN 2
TIPOS DE BASTIDOR		
	Bastidor tubular/Triangulación	Bastidor tubular/Scooter

Continúa



Características	Tubos	Tubos
Estética	Alta gama	Convencionales
Rigidez	Alta	Alta
Resistencia	Elevada	Elevada
Peso	Alto	Bajo
Material	Elevado	Bajo

- **MAPA DE PONDERACIÓN BASTIDOR**

La tabla 4.9 muestra la ponderación de las dos opciones seleccionadas para el bastidor.

Tabla 4.9:
M.P bastidor

BASTIDOR	Importancia	BASTIDOR TUBULAR/TRIANGULACIÓN		BASTIDOR TUBULAR/SCOOTER	
		Cumplimiento	Calificación	Cumplimiento	Calificación
Estética	2	2	4	2	4
Rigidez	3	2	6	2	6
Resistencia	2	2	4	2	4
Peso	3	1	3	2	6
Material	3	1	3	3	9
Total			20		29

- **ALTERNATIVA SELECCIONADA**

De acuerdo al análisis y a los resultados obtenidos en la tabla 4.9, se selecciona un bastidor tubular tipo scooter que tiene un valor de 29 y por las características que presenta, siendo esta la mejor opción, además de ser económica y el material de construcción de fácil acceso en el mercado nacional.

b. DISEÑO DE LA CARROCERÍA

- DISEÑO CONCEPTUAL

Se considera diferentes alternativas como posibles opciones para así seleccionar la de mayor puntuación, analizando cada una de sus características.

- MAPA MORFOLÓGICO CARROCERÍA

La tabla 4.10 muestra las características de las dos opciones seleccionadas para la carrocería.

Tabla 4.10:
M.M carrocería

CARROCERÍA	OPCIÓN 1	OPCIÓN 2
TIPOS DE CARROCERÍA		
	Carrocería en aluminio	Carrocería en fibra de vidrio
Características	Aleaciones de aluminio	Fibra de vidrio
Estética	Alta gama	Convencionales
Rigidez	Alta	Media
Resistencia	Elevada	Media
Peso	Bajo	Bajo
Material	Elevado	Bajo

- **MAPA DE PONDERACIÓN CARROCERÍA**

La tabla 4.11 muestra la ponderación de las dos opciones seleccionadas para la carrocería.

Tabla 4.11:
M.P carrocería

CARROCERÍA	Importancia	ALEACIONES DE ALUMINIO		FIBRA DE VIDRIO	
		Cumplimiento	Calificación	Cumplimiento	Calificación
Estética	2	3	6	3	6
Rigidez	3	2	6	2	6
Resistencia	2	2	4	2	4
Peso	3	3	9	3	9
Material	3	1	3	3	9
Total			28		34

- **ALTERNATIVA SELECCIONADA**

De acuerdo al análisis y a los resultados obtenidos en la tabla 4.11 se selecciona una carrocería con un valor de 34 en fibra de vidrio, siendo esta la mejor opción satisfaciendo los requerimientos del prototipo, siendo económica en su material y muy maniobrable.

4.8.2 EVALUACIÓN MECANISMO BASCULANTE

FUNCIÓN: Permitir la inclinación y una conducción más segura con lo que respecta a estabilidad.

OBJETIVO: Originalidad y ancho de vía pequeño

REQUERIMIENTOS PARA EL DISEÑO: La tabla 4.12 muestra las restricciones y limitaciones para el diseño del mecanismo basculante.

Tabla 4.12:
Diseño mecanismo basculante

RESTRICCIONES	LIMITACIONES
Alta resistencia	Ancho de vía
Alta rigidez	Altura
Acceso rápido a los sistemas y elementos	
Bajo costo	

La figura 4-10 muestra los componentes del mecanismo basculante.

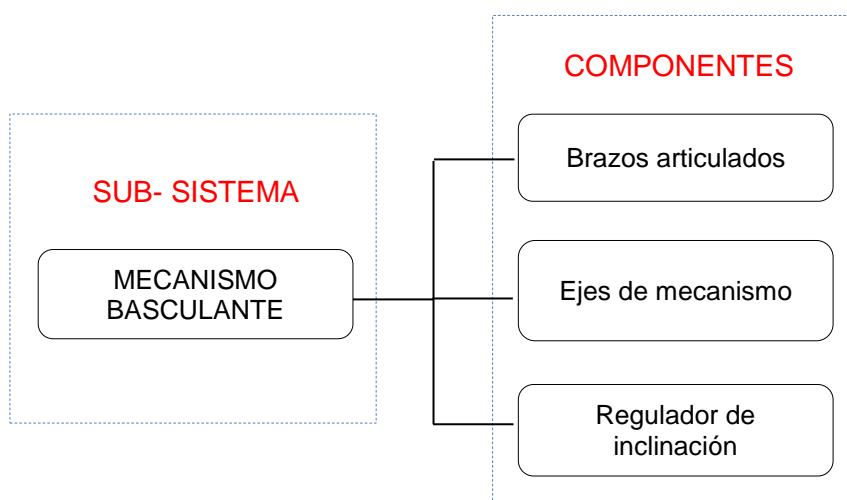


Figura 4-10: Componentes mecanismo basculante

a. DISEÑO MECANISMO BASCULANTE

- **DISEÑO CONCEPTUAL**

Se considera dos alternativas como posibles opciones para así seleccionar la de mayor puntuación, se analizan las características y la originalidad de cada mecanismo, se considera el peso, el precio de los componentes y que cumpla eficientemente con su función.

- **MAPA MORFOLÓGICO MECANISMO BASCULANTE**

La tabla 4.13 muestra las características de las dos opciones seleccionadas para el mecanismo basculante.

Tabla 4.13:
M.M mecanismo basculante

MECANISMO	OPCIÓN 1	OPCIÓN 2
TIPOS DE MECANISMO		
Características	Doble trapecio Aleaciones/Tubos	Mecanismo paralelogramo Tubos/Pletinas
Originalidad	Convencionales	Especiales
Rigidez	Alta	Alta
Resistencia	Elevada	Elevada
Peso	Alto	Alto
Material	Elevado	Bajo

- **MAPA DE PONDERACIÓN MECANISMO BASCULANTE**

La tabla 4.14 muestra la ponderación de las dos opciones seleccionadas para el mecanismo basculante.

Tabla 4.14:
M.P mecanismo basculante

MECANISMO	DOBLE TRAPECIO			MECANISMO PARALELOGRAMO	
	Importancia	Cumplimiento	Calificación	Cumplimiento	Calificación
Originalidad	2	2	4	2	4
Rigidez	3	2	6	2	6
Resistencia	3	2	6	2	6
Peso	3	2	6	2	6
Material	3	2	6	3	9
Total			28		31

- **ALTERNATIVA SELECCIONADA**

De acuerdo al análisis y a los resultados obtenidos en la tabla 4-14 se selecciona un mecanismo de paralelogramo deformable con articulaciones que tiene un valor de 31, ya que este no existe en la actualidad y las características que presenta el sistema son ideales para satisfacer los requerimientos del prototipo además de ser original.

Es importante establecer los conjuntos que actuarán de manera simultánea durante la conducción del prototipo. El mecanismo debe cumplir con funciones puntuales es por eso que se lleva a cabo un análisis de todos sus elementos y se determina las secciones donde se localizan los puntos críticos del sistema. Los conjuntos y su función principal son:

- Inclinación del mecanismo paralelogramo deformable en conjunto con el sistema de dirección y el sistema de suspensión independientemente.
- Estabilizar y permitir la adecuada maniobrabilidad del prototipo al momento de entrar y salir de una curva.

4.8.3 EVALUACIÓN SISTEMA DE DIRECCIÓN

FUNCIÓN: Orientar las ruedas delanteras de acuerdo a las necesidades del conductor.

OBJETIVO: Minimizar peso y optimizar espacio

REQUERIMIENTOS PARA EL DISEÑO: La tabla 4.15 muestra las restricciones y limitaciones para el diseño del sistema de dirección.

Tabla 4.15:
Diseño sistema de dirección

RESTRICCIONES	LIMITACIONES
Durabilidad de los elementos	Distancia entre ejes
Bajo peso	
Acceso rápido al sistema	
Fácil mantenimiento	
Bajo costo	

La figura 4-11 muestra los componentes del sistema de dirección.

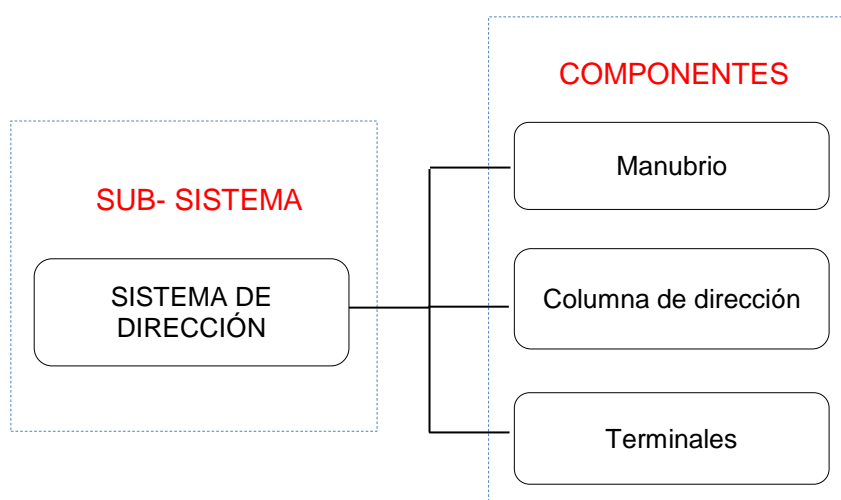


Figura 4-11: Componentes sistema de dirección

a. DISEÑO SISTEMA DE DIRECCIÓN

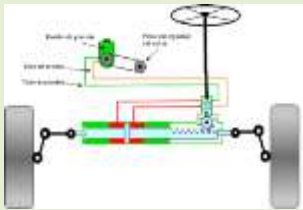

- **DISEÑO CONCEPTUAL**

Se considera dos alternativas como posibles opciones para así seleccionar la de mayor puntuación, se analizan las características y los requerimientos adicionales de cada sistema además de considerar un ancho de vía de 0,37m.

- **MAPA MORFOLÓGICO SISTEMA DE DIRECCIÓN**

La tabla 4.16 muestra las características de las dos opciones seleccionadas para el sistema de dirección.

Tabla 4.16:
M.M sistema de dirección

SISTEMA DE DIRECCIÓN	OPCIÓN 1	OPCIÓN 2
TIPOS DE DIRECCIÓN		
Características	Hidráulica	Mecánica
Alimentación	Alimentación giro de motor	Alimentación ninguna
Consumo energía	Si	No
Peso sistema	Elevado	Bajo
Costo sistema	Alto	Bajo
Tamaño sistema	Normal	Normal
Componentes extras	Si	No

- **MAPA DE PONDERACIÓN SISTEMA DE DIRECCIÓN**

La tabla 4.17 muestra la ponderación de las dos opciones seleccionadas para el sistema de dirección.

Tabla 4.17:
M.P sistema de dirección

SISTEMA DE DIRECCIÓN		HIDRÁULICA		MECÁNICA	
Características	Importancia	Cumplimiento	Calificación	Cumplimiento	Calificación
Alimentación	1	2	2	3	3
Consumo energía	2	1	2	3	6
Peso sistema	3	2	6	2	6
Costo sistema	2	2	4	2	4
Tamaño sistema	3	1	3	2	6
Componentes extras	2	2	4	2	4
Total			21		29

- **ALTERNATIVA SELECCIONADA**

De acuerdo al análisis y a los resultados obtenidos en la tabla 4.17 se selecciona un sistema de dirección mecánica que tiene un valor de 29 y por las características que el sistema presenta.

4.8.4 EVALUACIÓN SISTEMA DE SUSPENSIÓN

FUNCIÓN: Absorber las irregularidades del camino de manera independiente brindado confort al conductor.

OBJETIVO: Originalidad y ancho de vía pequeño.

REQUERIMIENTOS PARA EL DISEÑO: La tabla 4.18 muestra las restricciones y limitaciones para el diseño del sistema de suspensión.

Tabla 4.18:
Diseño sistema de suspensión

RESTRICCIONES	LIMITACIONES
Masa	Distancia entre ejes
Vibraciones	Ancho de vía
Conjunto amortiguador – resorte	Conjunto amortiguador – resorte
Resistencia estructural	
Espacio considerado	
Acceso rápido al sistema	
Fácil mantenimiento	
Bajo costos	

La figura 4-12 muestra los componentes del sistema suspensión

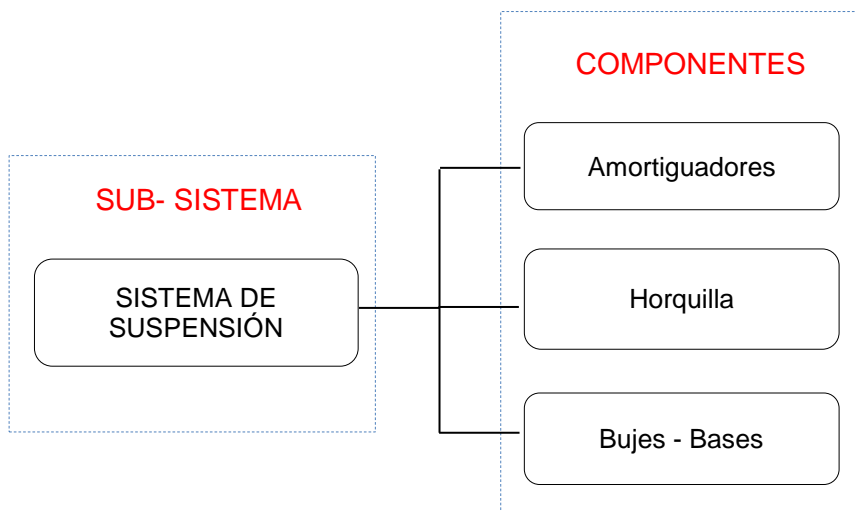


Figura 4-12: Componentes sistema de suspensión

a. DISEÑO SUSPENSIÓN DELANTERA

- **DISEÑO CONCEPTUAL**

Se considera dos alternativas como posibles opciones para así seleccionar la de mayor puntuación, se tiene en cuenta la limitación del ancho de vía y las características de los amortiguadores delanteros que se puede encontrar en el mercado nacional.

- **MAPA MORFOLÓGICO SISTEMA DE SUSPENSIÓN DELANTERA**

La tabla 4.19 muestra las características de las dos opciones seleccionadas para el sistema de suspensión delantera.

Tabla 4.19:
M.M sistema de suspensión delantera

SISTEMA DE SUSPENSIÓN	OPCIÓN 1	OPCIÓN 2
TIPOS DE SUSPENSIÓN		
Características	Pullrod Vehículos	Horquilla Motos
Espacio utilizado	Considerable	Bajo
Peso del sistema	Medio	Medio
Tamaño de elementos	Considerables	Bajo
Costo sistema	Considerable	Considerable
Tiempo de restauración	Rápido	Rápido

• MAPA DE PONDERACIÓN SISTEMA DE SUSPENSIÓN DELANTERA

La tabla 4.20 muestra la ponderación de las dos opciones seleccionadas para el sistema de suspensión delantera.

Tabla 4.20:
M.P sistema de suspensión delantera

SISTEMA DE SUSPENSIÓN	PULLROD			HORQUILLA	
Características	Importancia	Cumplimiento	Calificación	Cumplimiento	Calificación
Espacio utilizado	3	2	6	3	9
Peso del sistema	3	2	6	2	6
Tamaño de elementos	3	1	3	2	6
Costo sistema	1	2	2	2	2
Tiempo de restauración	3	3	9	3	9
Total			26		32

- **ALTERNATIVA DE DISEÑO SELECCIONADA**

De acuerdo al análisis y a los resultados obtenidos en la tabla 4.20 se considera un sistema de suspensión delantera con horquilla que tiene un valor de 32 y por las características que presenta este sistema.

b. DISEÑO SUSPENSIÓN POSTERIOR

- **DISEÑO CONCEPTUAL**

Se considera dos alternativas como posibles opciones, para así seleccionar la de mayor puntuación considerando las características de los amortiguadores posteriores que se puede encontrar en el mercado nacional.

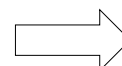
- **MAPA MORFOLÓGICO SISTEMA DE SUSPENSIÓN POSTERIOR**

La tabla 4.21 muestra las características de las dos opciones seleccionadas para el sistema de suspensión posterior.

Tabla 4.21:
M.M sistema de suspensión posterior

SISTEMA DE SUSPENSIÓN	OPCIÓN 1	OPCIÓN 2
TIPOS DE SUSPENSIÓN		
	Con regulación	Sin regulación

Continúa



Características	Especiales	Convencionales
Espacio utilizado	Bajo	Bajo
Peso del sistema	Medio	Bajo
Tamaño de elementos	Bajo	Bajo
Costo sistema	Considerable	Bajo
Tiempo de restauración	Rápido	Rápido

- MAPA DE PONDERACIÓN SISTEMA DE SUSPENSIÓN POSTERIOR**

La tabla 4.22 muestra la ponderación de las dos opciones seleccionadas para el sistema de suspensión posterior.

Tabla 4.22:
M.P sistema de suspensión posterior

SISTEMA DE SUSPENSIÓN	CON REGULACIÓN			SIN REGULACIÓN	
	Importancia	Cumplimiento	Calificación	Cumplimiento	Calificación
Espacio utilizado	3	2	6	2	6
Peso del sistema	3	2	6	2	6
Tamaño de elementos	3	2	6	2	6
Costo sistema	2	1	2	3	6
Tiempo de restauración	3	3	9	3	9
Total			29		33

- ALTERNATIVA DE DISEÑO SELECCIONADA**

De acuerdo al análisis y a los resultados obtenidos en la tabla 4.22 se considera un sistema de suspensión posterior con amortiguadores convencionales no regulables con un valor de 33 y por las características que presentan.

4.9 ESTILO Y DESCRIPCIÓN DE LA PROPUESTA

El prototipo tendrá la capacidad para una persona siendo propulsado por un motor de combustión interna, transmisión automática y un mecanismo de paralelogramo deformable con articulaciones que permita una máxima inclinación de 35 grados, figura 4-13, de estilo scooter con tres ruedas, dos ruedas en la parte frontal y una posterior garantizando así la estabilidad durante la conducción.



Figura 4-13: Estilo propuesta

Con un peso considerable de 135 kg y una potencia adecuada para su correcto funcionamiento, además de un costo de mantenimiento bajo.

El prototipo tendrá una estructura tubular para soportar las cargas dinámicas y estáticas que se presentan en el mismo, además de un carrocería en fibra de vidrio con un bajo peso y un sistema de suspensión y sistema de dirección independiente.

4.10 GEOMETRÍA UTILIZADA

4.10.1 SELECCIÓN DISTANCIA ENTRE EJES

Se selecciona una distancia entre ejes de 1330 mm, figura 4-14, porque permite colocar todos los componentes y elementos del prototipo incluido el piloto, además de un adecuado desempeño en curvas y fácil maniobrabilidad.

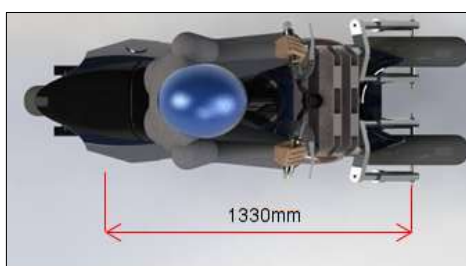


Figura 4-14: Distancia entre ejes seleccionado

4.10.2 SELECCIÓN ANCHO DE VÍA

Se selecciona un ancho de vía de 370 mm, figura 4-15, porque permitir una adecuada transferencia de pesos y fácil maniobrabilidad.



Figura 4-15: Ancho de vía seleccionado

4.10.3 SELECCIÓN AVANCE

El valor seleccionado para el avance es de 105 mm, figura 4-16, siendo un valor ubicado entre los rangos de avance de dirección de una motocicleta convencional comprendidos entre 74 mm y 160 mm.



Figura 4-16: Referencia avance

4.10.4 SELECCIÓN ÁNGULO LANZAMIENTO

El valor seleccionado para el ángulo de lanzamiento es de 28 grados, figura 4-17, siendo un valor ubicado entre los rangos de 23 a 30 grados.



Figura 4-17: Referencia ángulo de lanzamiento

4.10.5 SELECCIÓN ÁNGULO DE CONVERGENCIA - DIVERGENCIA

El valor seleccionado para el ángulo de convergencia y divergencia es de ± 5 grados, figura 4-18.

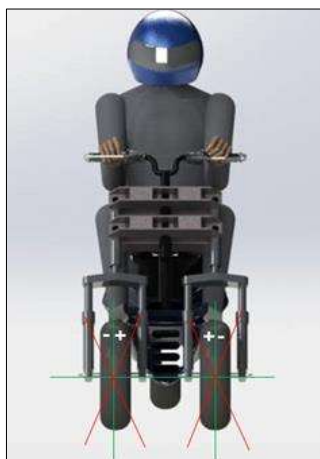


Figura 4-18: Referencia ángulo de convergencia - divergencia

4.10.6 SELECCIÓN ÁNGULO CÁMBER

El prototipo al contar con un mecanismo de paralelogramo deformable con articulaciones permite una conducción dinámica inclinando las ruedas delanteras con un máximo de 35 grados, figura 4-19.

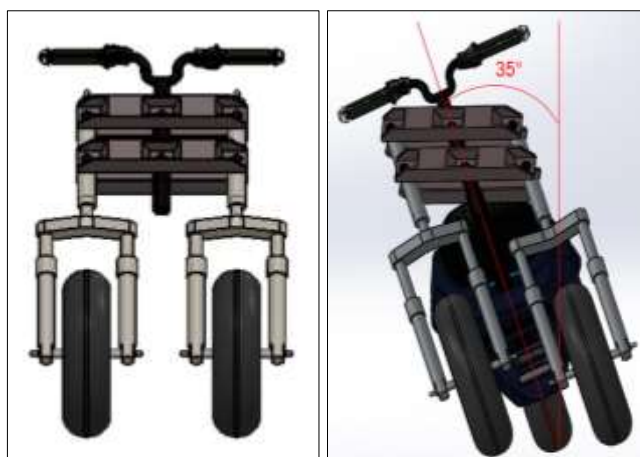


Figura 4-19: Referencia ángulo cámben

La tabla 4.23 muestra el resumen de la geometría seleccionada para el prototipo.

Tabla 4.23:
Geometría utilizada

GEOMETRÍA UTILIZADA	
ÁNGULOS	MEDIDAS
Ángulo de lanzamiento	28°
Ángulo de convergencia-divergencia	± 5°
Ángulo de avance	105 mm
Ángulo camber	Dinámico / Activo

4.11 UBICACIÓN DEL CENTRO DE GRAVEDAD

Para localizar el centro de gravedad del prototipo se emplea el software modelador Solidwork, figura 4-20, tomando en consideración todos los parámetros seleccionados durante el diseño preliminar.

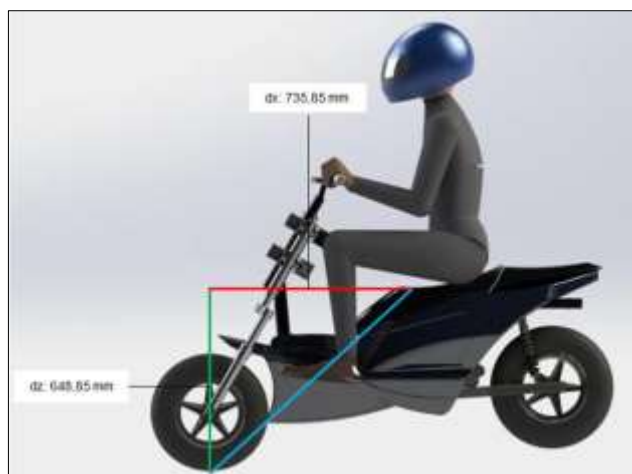


Figura 4-20: Centro de masa

4.11.1 DISTRIBUCIÓN DE FUERZAS RESPECTO AL CENTRO DE MASA

La figura 4-21, muestra la distribución de fuerzas en el eje delantero y posterior respecto al centro de gravedad.



Figura 4-21: Distribución de fuerzas

4.11.2 MOVIMIENTO DINÁMICO DEL CENTRO DE MASAS EJE Y

El mecanismo de paralelogramo deformable permite una inclinación máxima de 35 grados, generando un cambio de posición del centro de masa con respecto al eje vertical (Z) y al eje transversal (Y), la figura 4-22 muestra el movimiento dinámico del eje (Y).

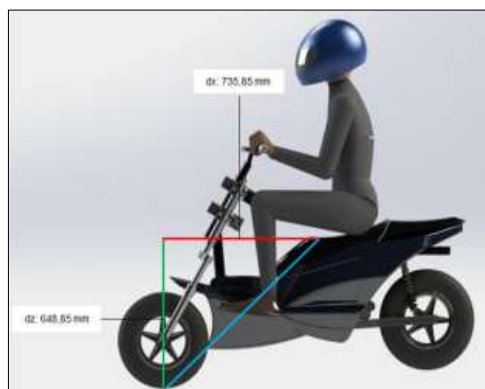


Figura 4-22: Centro de masa eje Y

La tabla 4.24 muestra los valores del movimiento dinámico del centro de masas con respecto al eje vertical (Z) y al eje transversal (Y).

Tabla 4.24:
Movimiento dinámico centro de masas

VARIACIÓN CENTRO DE MASAS		
Grados de inclinación	Y(m)	Z(m)
0°	0,00	0,65
5°	0,06	0,65
10°	0,11	0,64
15°	0,17	0,63
20°	0,22	0,61
25°	0,27	0,59
30°	0,32	0,56
35°	0,37	0,53
40°	0,43	0,51

Al llegar a su inclinación máxima de 35 grados, existe un cambio de posición del centro de masas con respecto al eje vertical (Z) y también con el respectivo eje transversal (Y).

La figura 4-23 muestra la curva generada entre los valores del movimiento dinámico del eje transversal (Y), con respecto a los grados de inclinación del prototipo.

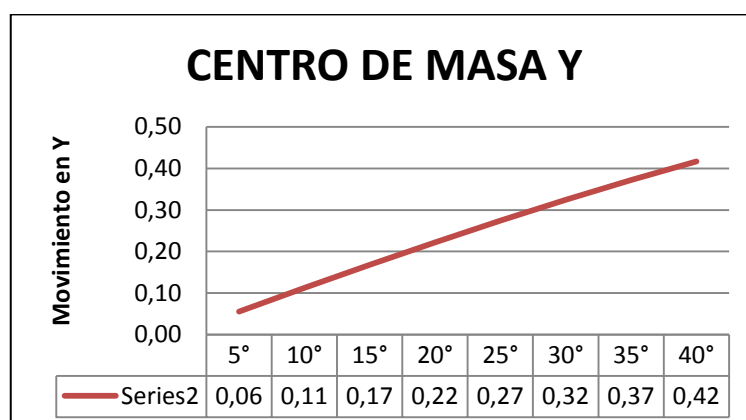


Figura 4-23: Movimiento dinámico centro de masas eje Y

4.11.3 MOVIMIENTO DINÁMICO DEL CENTRO DE MASAS EJE Z

El mecanismo de paralelogramo deformable permite una inclinación máxima de 35 grados, generando un cambio de posición del centro de masa con respecto al eje vertical (Z) y al eje transversal (Y), la figura 4-24 muestra el movimiento dinámico del eje vertical (Z).

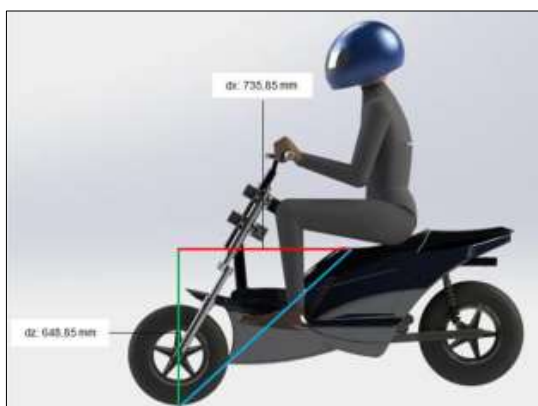


Figura 4-24: Centro de masa eje Z

Al llegar a su inclinación máxima de 35 grados existe un cambio de posición del centro de masas con respecto al eje vertical (Z) y también con el respectivo eje transversal (Y).

La figura 4-25 muestra la curva generada entre los valores del movimiento dinámico del eje vertical (Z), con respecto a los grados de inclinación del prototipo.

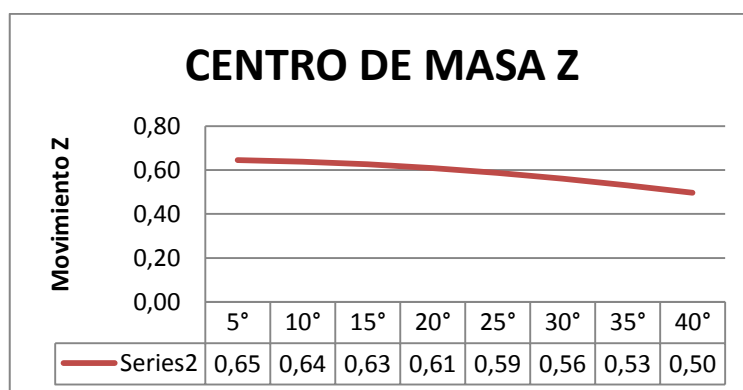


Figura 4-25: Movimiento dinámico centro de masa eje Z

4.12 CARGAS

Para el peso total del prototipo se consideran todas las cargas que lo conforman es decir las cargas vivas y cargas muertas.

4.12.1 CARGAS MUERTAS

La tabla 4.25 muestra los elementos que conforman las cargas muertas del prototipo con sus respectivos valores en kilogramos.

Tabla 4.25:
Carga muerta

ELEMENTOS	MASA (kg)
Estructura tubular/Mecanismo	30
Transmisión	10
Carrocería	7
Llantas y frenos	25
Suspensión	15
Dirección	15
Sistema eléctrico	3
Manubrio	5
TOTAL	110 kg

a. FUERZA GENERADA POR LA CARGA MUERTA

$$F_{cm} = m_{cm} \cdot a \quad \text{Ec. 4-1}$$

Dónde:

F_{cm} = Fuerza generada por la carga muerta

a = Aceleración $\left(g = 9,8 \frac{m}{s^2}\right)$

m_{cm} = Carga muerta del prototipo

$$F_{cm} = (110 \text{ kg}) \cdot \left(9,8 \frac{\text{m}}{\text{s}^2}\right)$$

$$F_{cm} = 1078 \text{ N}$$

**b. FUERZA GENERADA POR LA CARGA MUERTA
CONSIDERANDO UN FACTOR CRÍTICO**

$$F_{cm(20\%)} = F_{cm} + (0,2) F_{cm} \quad \text{Ec. 4-2}$$

$$F_{cm(20\%)} = 1078 \text{ N} + (0,2)(1078 \text{ N})$$

$$F_{cm(20\%)} = 1293,6 \text{ N}$$

4.12.2 CARGAS VIVAS

La tabla 4.26 muestra los elementos que conforman las cargas vivas del prototipo seleccionando el peso de una persona como 95% percentil x 2.

Tabla 4.26:
Carga viva

ELEMENTOS	MASA (kg)
Persona promedio del 95% percentil x 2	110
Motor	25
TOTAL	135 kg

a. FUERZA GENERADA POR LAS CARGAS VIVAS

$$F_{cv} = m_{cv} \cdot a \quad \text{Ec. 4-3}$$

Dónde:

F_{cv} = Fuerzas generadas por las cargas vivas

a = Aceleración $\left(g = 9,8 \frac{\text{m}}{\text{s}^2}\right)$

$m_{cv} = \text{Cargas vivas del prototipo}$

$$F_{cv} = (135 \text{ kg}) \cdot \left(9,8 \frac{\text{m}}{\text{s}^2}\right)$$

$$F_{cv} = 1323 \text{ N}$$

b. FUERZA GENERADA POR LAS CARGAS CONSIDERANDO UN FACTOR CRÍTICO

$$F_{cv(20\%)} = F_{cv} + (0,2) F_{cv} \quad \text{Ec. 4-4}$$

$$F_{cv(20\%)} = 1323 \text{ N} + (0,2)(1323 \text{ N})$$

$$F_{cv(20\%)} = 1587,6 \text{ N}$$

4.12.3 CARGA TOTAL

La tabla 4.27 muestra los elementos que conforman la carga total del prototipo con sus respectivos valores en kilogramos.

Tabla 4.27:
Carga total

ELEMENTOS	MASA (kg)
Persona promedio del 95% percentil x 2	110
Motor	25
Estructura tubular/Mecanismo	30
Transmisión	10
Carrocería	7
Llantas y frenos	25
Suspensión	15
Dirección	15
Sistema eléctrico	3
Manubrio	5
TOTAL	245 kg

a. FUERZA TOTAL GENERADA POR LAS CARGAS EN EL PROTOTIPO CONSIDERANDO UN FACTOR CRÍTICO

$$F_{ct(20\%)} = F_{cm(20\%)} + F_{cv(20\%)} \quad \text{Ec. 4-5}$$

Dónde:

F_{ct} = Fuerza total generada por las cargas

$$F_{ct(20\%)} = 1293,6 \text{ N} + 1587,6 \text{ N}$$

$$F_{ct(20\%)} = 2881,2 \text{ N}$$

4.13 FUERZAS EJE DELANTERO Y EJE POSTERIOR

Tabla 4.28:
Datos distancias al centro de masas

CENTRO DE MASAS RESPECTO A LOS EJES	
Distancia entre ejes	1,33 m
Distancia del CG al eje delantero	0,73585 m
Distancia del CG al eje posterior	0,59415 m

a. CÁLCULO DE LA FUERZA SOBRE EL EJE DELANTERO CONSIDERANDO UN FACTOR CRÍTICO

Para el cálculo de la fuerza sobre los ejes se utiliza la distancia del eje delantero al centro de gravedad y la distancia entre ejes, figura 4-26.



Figura 4-26: Distribución de fuerzas

$$F_d = F_{ct(20\%)} \cdot \frac{d}{B} \quad \text{Ec. 4-6}$$

Dónde:

F_d = Fuerza sobre el eje delantero

d = Distancia al centro de gravedad desde el eje delantero

B = Distancia entre ejes

$$F_d = 2881,2 \text{ N} \cdot \frac{(0,73585) \text{ m}}{(1,33) \text{ m}}$$

$$F_d = 1594,0843 \text{ N}$$

b. CÁLCULO DE LA FUERZA SOBRE EL EJE POSTERIOR CONSIDERANDO UN FACTOR CRÍTICO

$$F_p = F_{ct(20\%)} \cdot \frac{(B-d)}{B} \quad \text{Ec. 4-7}$$

Dónde:

F_p = Fuerza sobre el eje posterior

d = Distancia al centro de gravedad desde el eje delantero

B = Distancia entre ejes

$$F_p = 2881,2 \text{ N} \cdot \frac{(1,33 - 0,73585) \text{ m}}{(1,33) \text{ m}}$$

$$F_p = 1287,1165 \text{ N}$$

4.14 CONFIGURACIÓN DEL PROTOTIPO

Para realizar una adecuada distribución de pesos tanto en el eje delantero como en el eje posterior, se realiza la correcta ubicación del conductor y demás sistemas. El prototipo tendrá un motor central/posterior y tracción trasera por banda.

La tabla 4.29 muestra los porcentajes para el eje delantero y posterior.

Tabla 4.29:
Configuración

	DISTRIBUCIÓN DE FUERZAS	
	Fuerza (N)	Porcentaje (%)
Eje delantero	1594,0834	55,3270 %
Eje posterior	1287,1165	44,6729 %
TOTAL	2881,2	100 %

4.15 DISTRIBUCIÓN DE MASAS

En el siguiente análisis se determina la distribución de masas con respecto al centro de gravedad.

4.15.1 MASA TOTAL EJE DELANTERO

$$m_{ed} = \frac{m \cdot d}{B} \quad \text{Ec. 4-8}$$

Dónde:

m_{ed} = Masa total eje delantero

d = Distancia al centro de gravedad desde el eje delantero

B = Distancia entre ejes

$$m_{ed} = \frac{245 \text{ kg} \cdot 0,7358 \text{ m}}{1,33 \text{ m}}$$

$$m_{ed} = 135,52 \text{ kg}$$

4.15.2 MASA TOTAL EJE POSTERIOR

$$m_{ep} = \frac{m \cdot (B-d)}{B} \quad \text{Ec. 4-9}$$

Dónde:

m_{ep} = Masa total eje posterior

d = Distancia al centro de gravedad desde el eje delantero

B = Distancia entre ejes

$$m_{ep} = \frac{245 \text{ kg} \cdot (1,33 - 0,7358) \text{ m}}{1,33 \text{ m}}$$

$$m_{ep} = 109,44 \text{ kg}$$

4.16 CÁLCULO ANCHO DE VÍA

Se argumenta la selección del ancho de vía del prototipo en función de la distancia entre ejes y los ángulos de curvatura, figura 4-27.

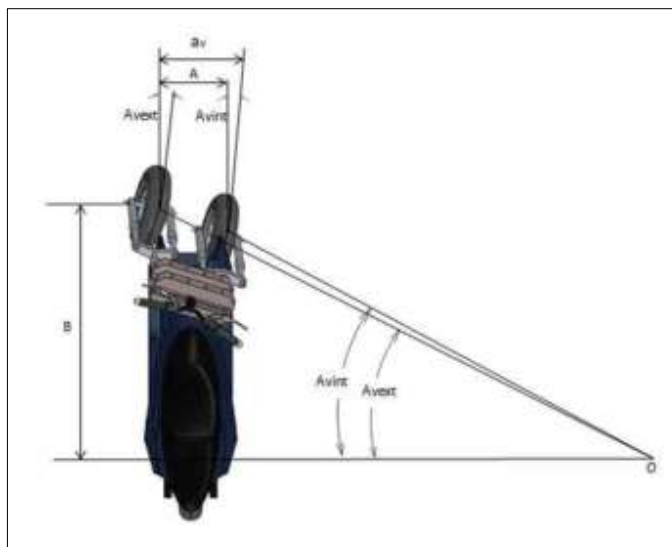


Figura 4-27: Ángulos de curvatura

a. CÁLCULO DEL ANCHO DE VÍA

$$R = 2B$$

$$\frac{1}{\text{tang } A_{vext}} - \frac{1}{\text{tang } A_{vint}} = \frac{A}{B}$$

Ec. 4-10

Dónde:

$A_{v_{ext}}$ = Ángulo de viraje exterior (grados)

$A_{v_{int}}$ = Ángulo de viraje interior (grados)

A = Ancho de vía (m)

B = Distancia entre ejes (m)

$$\left(\frac{1}{\tan A_{v_{ext}}} - \frac{1}{\tan A_{v_{int}}} \right) \cdot B = A$$

$$\left(\frac{1}{\tan 25} - \frac{1}{\tan 28} \right) \cdot 1,33 = A$$

$$A = 0,3508 \text{ m}$$



Figura 4-28: Ancho de vía

Se comprobó que el ancho de vía seleccionado es el adecuado para el prototipo con un valor de 0,369 m o 370 mm.

4.17 TRANSFERENCIA DE MASAS

4.17.1 TRANSFERENCIA LONGITUDINAL

- **TRANSFERENCIA DE MASAS DURANTE LA ACELERACIÓN**

Para el análisis se establece cual es la velocidad que el prototipo podrá alcanzar en caminos urbanos y se selecciona una velocidad de 0 a 60km/h (16,66 m/s) en un tiempo de 6 segundos, datos calculados mediante pruebas cronometradas.

a. CÁLCULO MOVIMIENTO UNIFORME ACELERADO

$$v = v_0 + a \cdot t \quad \text{Ec. 4-11}$$

Dónde:

$v =$ Velocidad final

$v_0 =$ Velocidad inicial

$a =$ Aceleración

$t =$ Tiempo

$$a = \frac{\left(16,66 \frac{m}{s} - 0\right)}{6 s}$$

$$a = 2,77 \frac{m}{s^2}$$

b. CÁLCULO DE TRANSFERENCIA DE MASA DURANTE ACELERACIÓN EJE POSTERIOR

$$W_a = \left(\frac{m \cdot d}{B}\right) + \frac{m \cdot a \cdot h}{g \cdot B} \quad \text{Ec. 4-12}$$

Dónde:

$w_a =$ Transferencia de masa durante aceleración (N)

$m =$ Masa total (kg)

$d =$ Distancia al centro de gravedad desde el eje delantero(m)

$a =$ Aceleración $\left(\frac{m}{s^2}\right)$

$h =$ Altura del centro de masa (m)

$B =$ Distancia entre ejes (m)

$$W_a = \frac{(245 \text{ kg}) \cdot (0,73585 \text{ m})}{(1,33 \text{ m})} + \frac{(245 \text{ kg}) \cdot \left(2,77 \frac{m}{s^2}\right) \cdot (0,64817 \text{ m})}{\left(9,81 \frac{m}{s^2}\right) (1,33 \text{ m})}$$

$$W_a = 135,5513 \text{ kg} + 33,714 \text{ kg}$$

$$W_a = 169,33 \text{ kg}$$

c. CÁLCULO DE TRANSFERENCIA DE MASA DURANTE ACELERACIÓN EJE DELANTERO

$$W_{aed} = m - W_a$$

Ec. 4-13

Dónde:

$W_{aed} =$ Transferencia de masas durante aceleración eje delantero

$$W_{aed} = 245 \text{ kg} - 169,33 \text{ kg}$$

$$W_{aed} = 75,67 \text{ kg}$$

Los resultados obtenidos representa la transferencia de masa durante la aceleración en el eje delantero del prototipo, con respecto al centro de masa fijo y la carga total del prototipo, el valor obtenido se divide para dos al contar con dos ruedas en el eje delantero del prototipo.

- **TRANSFERENCIA DE MASAS DURANTE EL FRENADO**

Inicialmente se calcula la desaceleración con un tiempo de frenada de 4 segundos, este tiempo es seleccionado en una situación de reacción inmediata por parte del conductor hasta que se detenga por completo el prototipo una vez que se accione los frenos al máximo en un camino recto.

Se selecciona una velocidad máxima de 80 km/h (22,22 m/s) con un tiempo de 4 segundos hasta que el prototipo se detenga por completo siendo la velocidad final 0 km/h.

a. CÁLCULO MOVIMIENTO UNIFORME ACELERADO

$$v = v_0 + a \cdot t \quad \text{Ec. 4-14}$$

Dónde:

v = Velocidad final

v_0 = Velocidad inicial

a = Aceleración

t = Tiempo

$$a = \frac{\left(0 - 22,22 \frac{m}{s}\right)}{4 s}$$

$$a = -5,55 \frac{m}{s^2}$$

b. CÁLCULO DE TRANSFERENCIA DE MASA DURANTE EL FRENADO EJE DELANTERO

$$W_f = \left(\frac{m \cdot (B-d)}{B}\right) + \frac{m \cdot a \cdot h}{g \cdot B} \quad \text{Ec. 4-15}$$

Dónde:

$w_f =$ Transferencia de masa durante frenado (N)

$m =$ Masa total (kg)

$d =$ Distancia al centro de gravedad desde el eje delantero (m)

$a =$ Aceleración $\left(\frac{m}{s^2}\right)$

$h =$ Altura del centro de masa (m)

$B =$ Distancia entre ejes (m)

$$W_f = \frac{(245 \text{ kg}) \cdot (1,33 \text{ m} - 0,7358 \text{ m})}{(1,33 \text{ m})} + \frac{(245 \text{ kg}) \cdot \left(5,55 \frac{m}{s^2}\right) \cdot (0,64817 \text{ m})}{\left(9,81 \frac{m}{s^2}\right) (1,33 \text{ m})}$$

$$W_f = \frac{(245 \text{ kg}) \cdot (0,594 \text{ m})}{(1,33 \text{ m})} + \frac{(245 \text{ kg}) \cdot \left(5,55 \frac{m}{s^2}\right) \cdot (0,64817 \text{ m})}{\left(9,81 \frac{m}{s^2}\right) (1,33 \text{ m})}$$

$$W_f = 109,4210 \text{ kg} + 71,28 \text{ kg}$$

$$W_f = 180,701 \text{ kg}$$

c. CÁLCULO DE TRANSFERENCIA DE MASA DURANTE FRENADO EJE POSTERIOR

$$W_{fed} = m - W_f$$

Ec. 4-16

Dónde:

$W_{fed} =$ Transferencia de masas durante frenado eje posterior

$$W_{fed} = 245 \text{ kg} - 180,701 \text{ kg}$$

$$W_{fed} = 64,299 \text{ kg}$$

Los resultados obtenidos representan la transferencia de masa durante una frenada brusca en el eje posterior del prototipo con respecto al centro de masa fijo y la carga total del prototipo, el valor obtenido en la transferencia de masa durante el frenado en el eje delantero se divide para dos al contar con dos ruedas en el eje delantero del prototipo.

4.17.2 TRANSFERENCIA TRANSVERSAL

Se considera un campo de acción adverso y condiciones de operación del prototipo al límite.

- **TRANSFERENCIA DE MASA DURANTE LA CURVA 0 GRADOS**

La grafica 4-29 muestra el centro de gravedad a 0 grados de inclinación.



Figura 4-29: Centro de masa 0 grados

La tabla 4.30 muestra los valores correspondientes al movimiento dinámico del centro de gravedad en el eje vertical (Z) y en el eje transversal (Y) a 0 grados de inclinación.

Tabla 4.30:
Centro de masa 0 grados

CENTRO DE MASAS 0 GRADOS	
Y(m)	Z(m)
0	0,64817

Se considera valores de velocidad diferentes, así como también variación en los radios de curvatura, un centro de masa constante, el análisis se centra en el eje delantero y a la vez en cada una de las ruedas.

a. CÁLCULO DE ACELERACIÓN NORMAL

$$a_n = \frac{v^2}{r} \quad \text{Ec. 4-17}$$

Dónde:

$$a_n = \text{Aceleración normal} \left(\frac{m}{s^2} \right)$$

$$v = \text{Velocidad} \left(\frac{m}{s} \right)$$

$$r = \text{Radio de la curva (m)}$$

La tabla 4.31 muestra el resultado correspondiente a la aceleración normal a diferentes velocidades y radios de curvatura, presentando un valor máximo de 5,56 m/s².

Tabla 4.31:
Aceleración normal 0 grados

ACELERACIÓN NORMAL DURANTE CURVA 0 GRADOS			
V(km/h)	V(m/s)	r(m)	a _n (m/s ²)
40	11,11	60	2,06
40	11,11	100	1,23
40	11,11	130	0,95
50	13,89	60	3,22
50	13,89	100	1,93
50	13,89	130	1,48
75	20,83	60	5,56
75	20,83	100	4,34
75	20,83	130	3,34

b. CÁLCULO DE CARGA EJE DELANTERO MEDIANTE MOMENTOS

$$m_f = \frac{m \cdot d}{B} \quad \text{Ec. 4-18}$$

$$m_f = \frac{(245 \text{ kg}) \cdot (0,735 \text{ m})}{(1,33 \text{ m})}$$

$$m_f = 135,39 \text{ kg}$$

c. CÁLCULO TRANSFERENCIA DE MASA DURANTE LA CURVA 0 GRADOS RUEDA COMPRIME

$$W_{C1} = \left(\frac{m_f \cdot (A/2)}{A} \right) + \frac{m \cdot a_n \cdot h}{g \cdot A} \quad \text{Ec. 4-19}$$

Dónde:

w_{C1} = Transferencia de masa durante curva rueda comprime (kg)

a_n = Aceleración normal $\left(\frac{m}{s^2} \right)$

h = Altura del centro de masa (m)

A = Ancho de vía (m)

La tabla 4.32 muestra el resultado correspondiente a la transferencia de masa durante la curva a 0 grados de inclinación a diferentes valores de aceleración normal el análisis se lo realiza en la rueda que se comprime, presentando un valor máximo de 82,02 kg.

Tabla 4.32:
Transferencia 0 grados rueda comprime

TRANSFERENCIA DE MASA DURANTE CURVA 0 GRADOS DE INCLINACIÓN						
$a_n(m/s^2)$	$m_f(kg)$	$h(m)$	$A(m)$	$g(m/s^2)$	$x(m)$	$W_{c1}(kg)$
2,06	135,39	0,648	0,37	9,81	0,175	14,302
1,23	135,39	0,648	0,37	9,81	0,175	34,195
0,95	135,39	0,648	0,37	9,81	0,175	41,082
3,22	135,39	0,648	0,37	9,81	0,175	13,674
1,93	135,39	0,648	0,37	9,81	0,175	17,410
1,48	135,39	0,648	0,37	9,81	0,175	28,170
7,23	135,39	0,648	0,37	9,81	0,175	80,020
4,34	135,39	0,648	0,37	9,81	0,175	40,872
3,34	135,39	0,648	0,37	9,81	0,175	16,663

d. CÁLCULO TRANSFERENCIA DE MASA DURANTE LA CURVA 0 GRADOS RUEDA DESCARGA

$$W_{c2} = m - W_{c1} \quad \text{Ec. 4-20}$$

Dónde:

$w_{c2} =$ Transferencia de masa durante curva rueda descarga (kg)

La tabla 4.33 muestra el resultado correspondiente a la transferencia de masa durante la curva a 0 grados de inclinación a diferentes valores de la aceleración normal en la rueda que se descarga, con un valor máximo de 54,980 kg.

Tabla 4.33:
Transferencia 0 grados rueda descarga

$W_{c2}(kg)$
121,088
101,195
94,308
149,064
117,980
107,220
54,980
176,262
152,053

Los resultados obtenidos representan la transferencia de cargas durante una curva a 0 grados de inclinación con diferentes parámetros como: la velocidad, radio de curvatura, un centro de masa constante, el análisis se basa principalmente en el eje delantero y en cada una de las ruedas, calculando los valores para la rueda que se comprime y para la rueda que se descarga.

- **TRANSFERENCIA DE MASA DURANTE LA CURVA 35 GRADOS**

La figura 4-30 muestra el movimiento dinámico del centro de masa en una curva.

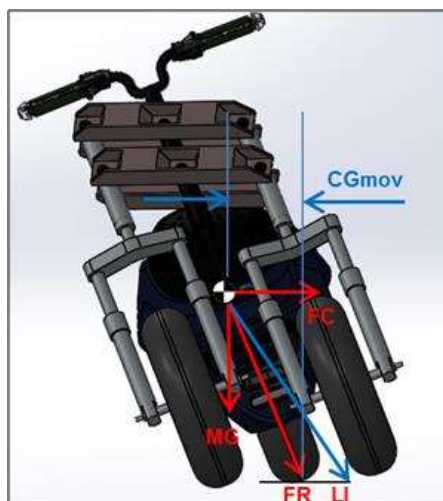


Figura 4-30: Centro de masa 35 grados

La tabla 4.34 muestra el resultado correspondiente al movimiento dinámico del centro de masas en el eje vertical (Z) y el eje transversal (Y).

Tabla 4.34:
Centro de masas 35 grados

CENTRO DE MASA 35 GRADOS		
Grados de inclinación	Y(m)	Z(m)
35°	0,37	0,53

Se considera valores de velocidad diferentes, variación en los radios de curvatura, un centro de masa dinámicamente activo, el análisis se centra en el eje delantero y en cada una de las ruedas.

a. CÁLCULO ACELERACIÓN NORMAL

$$a_n = \frac{v^2}{r} \quad \text{Ec. 4-21}$$

Dónde:

$$a_n = \text{Aceleración normal} \left(\frac{m}{s^2} \right)$$

$$v = \text{Velocidad} \left(\frac{m}{s} \right)$$

$$r = \text{Radio de la curva (m)}$$

La tabla 4.35 muestra el resultado correspondiente a la aceleración normal a diferentes velocidades y radios de curvatura con una inclinación de 35 grados, presentando con un valor máximo de $5,56 \text{ m/s}^2$.

Tabla 4.35:
Aceleración normal 35 grados

ACELERACIÓN NORMAL DURANTE CURVA 35 GRADOS			
V(km/h)	V(m/s)	r(m)	$a_n(m/s^2)$
40	11,11	60	2,06
40	11,11	100	1,23
40	11,11	130	0,95
50	13,89	60	3,22
50	13,89	100	1,93
50	13,89	130	1,48
75	20,83	60	5,56
75	20,83	100	4,34
75	20,83	130	3,34

Con un centro de masas dinámicamente activo y que se mueve a la par con los ejes (Z, Y) se calcula la resultante que se generan al momento de realizar una curva con la máxima inclinación de 35 grados.

b. CÁLCULO DE CARGA EJE DELANTERO MEDIANTE MOMENTOS

$$m_f = \frac{m \cdot d}{B} \quad \text{Ec. 4-22}$$

$$m_f = \frac{(245 \text{ kg}) \cdot (0,735 \text{ m})}{(1,33 \text{ m})}$$

$$m_f = 135,39 \text{ kg}$$

c. CÁLCULO TRANSFERENCIA DE MASA DURANTE LA CURVA 35 GRADOS EJE (Y) RUEDA COMPRIME

$$W_{hy} = \left(\frac{m_f \cdot (A/2)}{A} \right) + \frac{m \cdot a_n \cdot h_y}{g \cdot A} \quad \text{Ec. 4-23}$$

Dónde:

w_{hy} = Transferencia de masa durante curva 35 grados eje Y (kg)

a_n = Aceleración normal $\left(\frac{m}{s^2} \right)$

h_y = Altura del centro de masa eje y (m)

A = Ancho de vía (m)

La tabla 4.36 muestra el resultado correspondiente a la transferencia de masa durante la curva a 35 grados de inclinación correspondiente al eje (Y), en la rueda que se comprime a diferentes valores de aceleración normal, con un valor máximo de 50,93 kg.

Tabla 4.36:
Transferencia 35 grados rueda comprime eje (Y)

TRANSFERENCIA DE MASA DURANTE CURVA 35 GRADOS DE INCLINACIÓN						
$a_n(m/s^2)$	$m_f(kg)$	$h_y(m)$	$A(m)$	$g(m/s^2)$	$x(m)$	$W_{hy}(kg)$
2,06	135,39	0,370	0,37	9,81	0,175	35,64
1,23	135,39	0,370	0,37	9,81	0,175	47,00
0,95	135,39	0,370	0,37	9,81	0,175	50,93
3,22	135,39	0,370	0,37	9,81	0,175	19,66
1,93	135,39	0,370	0,37	9,81	0,175	37,41
1,48	135,39	0,370	0,37	9,81	0,175	43,56
5,56	135,39	0,370	0,37	9,81	0,175	35,80
4,34	135,39	0,370	0,37	9,81	0,175	4,13
3,34	135,39	0,370	0,37	9,81	0,175	17,96

**d. CÁLCULO TRANSFERENCIA DE MASA DURANTE LA CURVA
35 GRADOS EJE (Z) RUEDA COMPRIME**

$$W_{hz} = \left(\frac{m_f \cdot (A/2)}{A} \right) + \frac{m \cdot a_n \cdot h_z}{g \cdot A} \quad \text{Ec. 4-24}$$

Dónde:

w_{hz} = Transferencia de masa durante curva 35 grados eje Z (kg)

a_n = Aceleración normal $\left(\frac{m}{s^2} \right)$

h_z = Altura del centro de masa eje z (m)

A = Ancho de vía (m)

La tabla 4.37 muestra el resultado correspondiente a la transferencia de masa durante la curva a 35 grados de inclinación correspondiente al eje (Z), en la rueda que se comprime con diferentes valores de aceleración normal presentando un valor máximo de 78,97 kg.

Tabla 4.37:
Transferencia 35 grados rueda comprime eje (Z)

TRANSFERENCIA DE MASA DURANTE CURVA 35 GRADOS DE INCLINACIÓN						
$a_n(m/s^2)$	$m_f(kg)$	$h_y(m)$	$A(m)$	$g(m/s^2)$	$x(m)$	$W_{hz}(kg)$
2,06	135,39	0,530	0,37	9,81	0,175	23,36
1,23	135,39	0,530	0,37	9,81	0,175	39,63
0,95	135,39	0,530	0,37	9,81	0,175	45,26
3,22	135,39	0,530	0,37	9,81	0,175	0,48
1,93	135,39	0,530	0,37	9,81	0,175	25,90
1,48	135,39	0,530	0,37	9,81	0,175	34,70
5,56	135,39	0,530	0,37	9,81	0,175	78,97
4,34	135,39	0,530	0,37	9,81	0,175	21,77
3,34	135,39	0,530	0,37	9,81	0,175	1,97

e. CÁLCULO TRANSFERENCIA DE MASA TOTAL 35 GRADOS RUEDA COMPRIME

$$W_{c-35} = \sqrt{W_{hy}^2 + W_{hz}^2} \quad \text{Ec. 4-25}$$

La tabla 4.38 muestra el resultado correspondiente a la transferencia de masas total a 35 grados de inclinación, con un valor máximo de 82,027 kg.

Tabla 4.38:
Transferencia 35 grados total rueda comprime

TRANSFERENCIA DE MASA TOTAL		
$W_{hy}^2(kg)$	$W_{hz}^2(kg)$	$W_{c-35}(kg)$
1270,08	545,61	42,611
2208,74	1570,48	61,475
2593,79	2048,61	68,135
386,70	0,23	19,670
1399,74	670,84	45,504
1897,19	1204,16	55,690
1281,60	6236,49	82,027
17,10	473,87	22,158
322,49	3,87	18,065

**f. TRANSFERENCIA DE MASA 35 GRADOS EJE DELANTERO
PARA LA RUEDA DESCARGA**

$$W_{D-35} = m - W_{C-35} \quad \text{Ec. 4-26}$$

Dónde:

$$w_{CD-35} = \text{Transferencia de masa durante curva rueda descarga (kg)}$$

La tabla 4.39 muestra el resultado correspondiente a la transferencia de masa durante la curva a 0 grados de inclinación a diferentes valores de aceleración normal en la rueda que se descarga, con un valor máximo de 48,68 kg.

Tabla 4.39:
Transferencia eje delantero 35 grados rueda descarga

$W_{D-35}(kg)$
92,78
73,91
67,25
115,72
89,89
79,70
48,68
113,23
117,32

El mecanismo basculante permite la inclinación durante una curva siendo la transferencia de masas proporcional a la inclinación realizada y soportada por los elementos que se localicen más cerca de la curva, permitiendo un equilibrio dinámico asemejándose a la conducción de una motocicleta. Es por eso que al realizar la inclinación de 35 grados con el mecanismo de paralelogramo deformable se genera la máxima transferencia de masa, sin embargo el prototipo proporciona mayor seguridad con respecto a estabilidad.

Si el radio de curvatura es grande, menor fuerza centrífuga tendrá que soportar, con una curva de radio mayor o asemejándose a una recta se tiene una conducción mucho más estable y segura.

4.18 LÍMITE DE VUELCO

4.18.1 VELOCIDAD LÍMITE DE VUELCO 0 GRADOS

a. CÁLCULO VELOCIDAD LÍMITE DE VUELCO SIN MOVIMIENTO DINÁMICO DEL CENTRO DE MASA MILLIKEN -2003

$$V = \sqrt{g \cdot r \cdot \frac{A}{2h}} \quad \text{Ec. 4-27}$$

Dónde:

$V =$ Velocidad limite de vuelco $\left(\frac{m}{s}\right)$

$g =$ Gravedad $\left(9,81 \frac{m}{s^2}\right)$

$r =$ Radio de curvatura (m)

$A =$ Ancho de vía (m)

$h =$ Altura del centro de masa (m)

La tabla 4.40 muestra el resultado correspondiente a la velocidad límite de vuelco sin movimiento dinámico del centro de masa seleccionando diferentes valores de radios de curvatura.

Tabla 4.40:
Límite de vuelco 0 grados

LÍMITE DE VUELCO 0 GRADOS		
$r(m)$	$V(m/s)$	$V(km/h)$
50	11,83	42,57
80	14,96	53,85
110	17,54	63,15

4.18.2 VELOCIDAD LÍMITE DE VUELCO 30 GRADOS

a. VELOCIDAD LÍMITE DE VUELCO CON MOVIMIENTO DINÁMICO DEL CENTRO DE MASA MILLIKEN -2003

$$V = \sqrt{g \cdot r \cdot \tan(\theta)} \quad \text{Ec. 4-28}$$

Dónde:

$V =$ Velocidad limite de vuelco $\left(\frac{m}{s}\right)$

$g =$ Gravedad $\left(\frac{m}{s^2}\right)$

$r =$ Radio de curvatura (m)

$\theta =$ Ángulo de inclinación del prototipo con respecto al eje vertical (grados)

Para verificar el límite de vuelco se debe conocer la inclinación máxima que tendrá el prototipo, para el análisis se considera una inclinación máxima de 30 grados.

La tabla 4.41 muestra el resultado correspondiente a la velocidad límite de vuelco con movimiento dinámico del centro de masa seleccionando diferentes valores de radios de curvatura.

Tabla 4.41:
Límite de vuelco 30 grados

LÍMITE DE VUELCO 30 GRADOS		
$r(m)$	$V(m/s)$	$V(km/h)$
50	16,82	60,55
80	21,28	70,00
110	24,95	80,45

4.19 ANÁLISIS DE CARGAS

Tabla 4.42:
Transferencia de masas en cada rueda

EN REPOSO	67,77 kg		67,77 kg
			109,44 kg
ACELERACIÓN	37,83 kg		37,83 kg
			169,33 kg
FRENADA BRUSCA	90,35 kg		90,35 kg
			64,3 kg
CURVA INCLINACIÓN 35 GRADOS	52,98 kg		82,02 kg
			110 kg

4.20 PRINCIPIO DE ACKERMAN

El radio mínimo de giro en los vehículos es el doble de la distancia entre ejes por lo cual se toma este valor. $R = 2B$

$$\frac{1}{\tan A_{vext}} - \frac{1}{\tan A_{vint}} = \frac{A}{B}$$

Ec. 4-29

Dónde:

A_{vext} = Ángulo de viraje exterior (grados)

A_{vint} = Ángulo de viraje interior (grados)

A = Ancho de vía (m)

B = Distancia entre ejes (m)

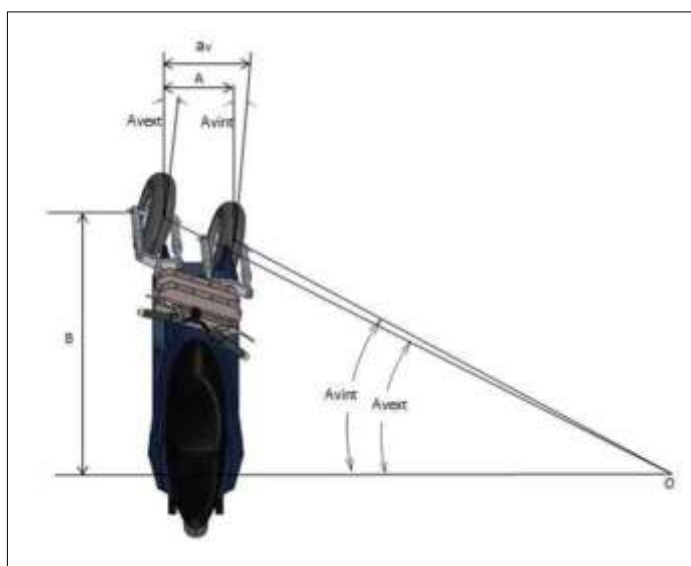


Figura 4-31: Cumplimiento principio de Ackerman

a. CÁLCULO DEL ÁNGULO DE VIRAJE INTERIOR

$$\tan A_{vint} = \frac{2B}{4B-A}$$

Ec. 4-30

$$A_{vint} = \tan^{-1} \left(\frac{(2 \cdot 1,33) \text{ m}}{((4 \cdot 1,33) - 0,37) \text{ m}} \right)$$

$$A_{vint} = 28^\circ$$

b. CÁLCULO DEL ÁNGULO DE VIRAJE EXTERIOR

$$\mathit{tang}A_{vext} = \frac{2B}{4B+A} \quad \text{Ec. 4-31}$$

$$A_{ext} = \mathit{tang}^{-1} \left(\frac{(2 \cdot 1,33) m}{((4 \cdot 1,33) + 0,37) m} \right)$$

$$A_{vext} = 25^\circ$$

c. VERIFICACIÓN PRINCIPIO DE ACKERMAN

$$\frac{1}{\mathit{tang} A_{vext}} - \frac{1}{\mathit{tang} A_{vint}} = \frac{A}{B} \quad \text{Ec. 4-32}$$

$$\frac{1}{\mathit{tang} 25^\circ} - \frac{1}{\mathit{tang} 28^\circ} = \frac{0,37 m}{1,33 m}$$

$$0,26 = 0,26$$

4.21 SELECCIÓN AMORTIGUADORES

4.21.1 CONJUNTO RESORTE AMORTIGUADOR PARTE DELANTERA

El resorte/amortiguador va localizado en la parte frontal inferior con el respectivo ángulo de avance y ángulo de lanzamiento antes seleccionado.

El sistema de suspensión presenta una relación de movimiento:

$$K_S = 3:1$$

Los conjuntos resorte/amortiguador que se encuentran en el mercado nacional, tiene un recorrido máximo del conjunto de 6cm.

a. CÁLCULO DESPLAZAMIENTO DE LA RUEDA

$$K_S = \frac{M_{rueda}}{M_{resorte}} \quad \text{Ec. 4-33}$$

Dónde:

$k_s =$ Relación de movimiento

$M_{rueda} =$ Desplazamiento de la rueda

$M_{resorte} =$ Desplazamiento del conjunto resorte – amortiguador

$$M_{rueda} = k_s \cdot M_{resorte}$$

$$M_{rueda} = (3) \cdot (6 \text{ cm})$$

$$M_{rueda} = 18 \text{ cm}$$

Peso total del vehículo = 245 kg

Distribución de cargas = 55,32 % eje delantero

Según la distribución de cargas para el eje delantero en cada rueda se tiene:

b. CARGA VERTICAL ESTÁTICA EN CADA RUEDA DELANTERA

$$F_{rueda} = \left(\frac{1}{2}\right) \cdot \left(\frac{245 \text{ kg} \cdot 55,32\%}{100\%}\right)$$

$$F_{rueda} = 67,76 \text{ kg}$$

Se establece que el prototipo afronta obstáculos permanentemente y las ruedas delanteras tienen un desplazamiento hacia arriba de 9 cm y 7 cm hacia abajo.

c. CÁLCULO DE LA CONSTANTE ELÁSTICA REQUERIDA POR LA RUEDA

$$k_{rr} = \frac{F_{rueda}}{d} \quad \text{Ec. 4-34}$$

Dónde:

k_{rr} = Constante elástica requerida en la rueda

F_{rueda} = Carga vertical estática en cada rueda

d = Desplazamiento hacia abajo de la rueda

$$k_{rr} = \frac{67,76 \text{ kg}}{7 \text{ cm}}$$

$$k_{rr} = 9,68 \frac{\text{kg}}{\text{cm}}$$

d. CÁLCULO DE LA CONSTANTE ELÁSTICA QUE DEBE TENER EL RESORTE

$$k_e = k_{rr} \cdot (k_s)^2 \quad \text{Ec. 4-35}$$

Dónde:

k_e = Constante elástica requerida en el resorte

k_{rr} = Constante elástica requerida en la rueda

k_s = Relación de movimiento

$$k_e = \left(9,68 \frac{\text{kg}}{\text{cm}}\right) \cdot (3)^2$$

$$k_e = 87,12 \frac{\text{kg}}{\text{cm}}$$

La tabla 4.43 muestra las características del conjunto resorte/amortiguador disponible en el mercado nacional, presentando características similares a los cálculos obtenidos en la constante elástica del resorte.

Tabla 4.43:
Características suspensión delantera

RECORRIDO MÁXIMO	CONSTANTE ELÁSTICA
6 cm	80 kg/cm

e. CÁLCULO DEL VALOR RELACIÓN DE RUEDA

$$W_r = \frac{k_r}{k_s^2} \quad \text{Ec. 4-36}$$

Dónde:

$W_r =$ Relación de rueda

$k_r =$ Constante del resorte seleccionado

$$W_r = \frac{80 \frac{kg}{cm}}{(3)^2}$$

$$W_r = 5,55 \frac{kg}{cm}$$

4.21.2 CONJUNTO RESORTE AMORTIGUADOR PARTE POSTERIOR

La ubicación del resorte/amortiguador se lo realiza en la parte posterior y va sujeta entre el bastidor y el motor el sistema de suspensión presenta una relación de movimiento de:

$$K_s = 1:1$$

Los conjuntos resorte/amortiguador que existen en el mercado nacional tienen un recorrido máximo del conjunto de 5 cm.

a. CÁLCULO DEL DESPLAZAMIENTO DE LA RUEDA

$$K_S = \frac{M_{rueda}}{M_{resorte}} \quad \text{Ec. 4-37}$$

Dónde:

$k_s =$ Relación de movimiento

$M_{rueda} =$ Desplazamiento de la rueda

$M_{resorte} =$ Desplazamiento del conjunto resorte – amortiguador

$$M_{rueda} = k_s \cdot M_{resorte}$$

$$M_{rueda} = (1) \cdot (5 \text{ cm})$$

$$M_{rueda} = 5 \text{ cm}$$

Peso total del vehículo = 245 kg

Distribución de cargas 60% eje posterior

b. CÁLCULO DE CARGA VERTICAL ESTÁTICA RUEDA POSTERIOR

$$F_{rueda} = \left(\frac{245 \text{ kg} \cdot 44,67\%}{100\%} \right)$$

$$F_{rueda} = 109,44 \text{ kg}$$

Se establece que el prototipo afronta obstáculos permanentemente y la rueda posterior tiene un desplazamiento hacia arriba de 4 cm y 1 cm hacia abajo.

c. CÁLCULO DE LA CONSTANTE ELÁSTICA REQUERIDA POR LA RUEDA

$$k_{rr} = \frac{F_{rueda}}{d} \quad \text{Ec. 4-38}$$

Dónde:

k_{rr} = Constante elástica requerida en la rueda

F_{rueda} = Carga vertical estática en cada rueda

d = Desplazamiento hacia abajo de la rueda

$$k_{rr} = \frac{109,44 \text{ kg}}{1 \text{ cm}}$$

$$k_{rr} = 109,44 \frac{\text{kg}}{\text{cm}}$$

d. CÁLCULO DE LA CONSTANTE ELÁSTICA QUE DEBE TENER EL RESORTE

$$k_e = k_{rr} \cdot (k_s)^2 \quad \text{Ec. 4-39}$$

Dónde:

k_e = Constante elástica requerida en el resorte

k_{rr} = Constante elástica requerida en la rueda

k_s = Relación de movimiento

$$k_e = \left(109,44 \frac{\text{kg}}{\text{cm}}\right) \cdot (1)^2$$

$$k_e = 109,44 \frac{\text{kg}}{\text{cm}}$$

La tabla 4.44 muestra las características del conjunto resorte/amortiguador disponible en el mercado nacional, presentando características similares a los cálculos obtenidos en la constante elástica del resorte.

Tabla 4.44:
Características suspensión posterior

RECORRIDO MÁXIMO	CONSTANTE ELÁSTICA
5 cm	150 kg/cm

e. CÁLCULO DEL VALOR RELACIÓN DE RUEDA

$$W_r = \frac{k_r}{k_s^2} \quad \text{Ec. 4-40}$$

Dónde:

$W_r =$ Relación de rueda

$k_r =$ Constante del resorte

$$W_r = \frac{150 \frac{kg}{cm}}{(1)^2}$$

$$W_r = 150 \frac{kg}{cm}$$

4.22 SELECCIÓN SISTEMA DE FRENOS

a. CÁLCULO DE LA DESACELERACIÓN FINAL

$$af = \frac{v^2}{2d_f} \quad \text{Ec. 4-41}$$

Dónde:

$af =$ aceleración final

$V =$ Velocidad final de aceleración $60 \frac{km}{h} = 16.66 \frac{m}{s}$

$d_f =$ Distancia frenado 18 m (dato experimental)

La tabla 4.45 muestra la distancia de frenado en condiciones favorables, es decir con frenos en buen estado y con la velocidad de $V = 16.66 \frac{m}{s}$.

Tabla 4.45:
Distancia de frenado

VELOCIDAD (km/h)	DISTANCIA DE FRENADO		
	Buenos frenos (m)	Valores tolerables (m)	Frenos malos (m)
20	2	3,1	4
30	4,5	6,9	9
40	8	12,3	16
50	12,5	19	25
60	18	27,7	36
70	24,5	37,6	49
80	32	49,3	64
90	40,5	62,5	81
100	50	77,3	100

Fuente: <http://upcommons.upc.edu/pfc/bitstream/2099.1/2856/1/42646-1.pdf>

$$af = \frac{(16,66 \frac{m}{s})^2}{2(18 m)}$$

$$af = 7,70 \frac{m}{s^2}$$

b. CÁLCULO DEL PESO TRANSFERIDO DESDE EL EJE POSTERIOR AL EJE DELANTERO

$$P_t = \frac{a_f}{g} \cdot \frac{h}{B} \cdot m \quad \text{Ec. 4-42}$$

Dónde:

P_t = Peso transferido del eje posterior al delantero

a_f = Aceleración $(\frac{m}{s^2})$

m = Masa total (kg)

h = Altura del centro de masa (m)

B = Distancia entre ejes (m)

$$P_t = \frac{\left(7,70 \frac{m}{s^2}\right) \cdot (0,648 m)}{\left(9,81 \frac{m}{s^2}\right) \cdot (1,33 m)} \cdot (245 kg)$$

$$P_t = 93,78 kg$$

c. CÁLCULO DISTRIBUCIÓN REAL DE FUERZAS EN EL EJE DELANTERO

$$P_{df} = P_d + P_t \quad \text{Ec. 4-43}$$

Dónde:

P_{df} = *Peso delantero de frenado*

P_d = *Peso eje delantero en condiciones normales*

$$P_{df} = 134,75 kg + 93,78 kg$$

$$P_{df} = 228,53 kg$$

d. CÁLCULO DISTRIBUCIÓN REAL DE FUERZAS EN EL EJE POSTERIOR

$$P_{pf} = P_p - P_t \quad \text{Ec. 4-44}$$

Dónde:

P_{pf} = *Peso posterior de frenado*

P_p = *Peso eje posterior en condiciones normales*

$$P_{pf} = 107,8 kg - 93,78 kg$$

$$P_{pf} = 14,02 kg$$

e. CÁLCULO DE LA FUERZA DE ROZAMIENTO EN EL EJE DELANTERO

$$F_{rd} = \mu_d \cdot P_{df} \quad \text{Ec. 4-45}$$

Dónde:

F_{rd} = Fuerza de rozamiento delantero

μ_d = coeficiente de rozamiento (ANEXO B)

$$F_{rd} = 0,7 \cdot 228,53 \text{ kg}$$

$$F_{rd} = 159,97 \text{ kg} \cdot \left(9,81 \frac{\text{m}}{\text{s}^2}\right)$$

$$F_{rd} = 1569,31 \text{ N}$$

f. CÁLCULO DE LA FUERZA DE ROZAMIENTO EN EL EJE POSTERIOR

$$F_{rp} = \mu_d \cdot P_{pf} \quad \text{Ec. 4-46}$$

Dónde:

F_{rp} = Fuerza de rozamiento posterior

$$F_{rp} = 0,7 \cdot 14,02 \text{ kg}$$

$$F_{rp} = 9,814 \text{ kg} \cdot \left(9,8 \frac{\text{m}}{\text{s}^2}\right)$$

$$F_{rp} = 96,17 \text{ N}$$

g. CÁLCULO DEL PAR DE FRENADO EJE DELANTERO

$$T_d = F_{rd} \cdot R_{nd} \quad \text{Ec. 4-47}$$

Dónde:

T_d = Par de frenado eje delantero

R_{nd} = Radio del neumático delantero

$$T_d = 1567,71 \text{ N} \cdot 0,23 \text{ m}$$

$$T_d = 306,57 \text{ Nm}$$

Para los siguientes cálculos se considera la mitad del par de frenado en el eje delantero ya que el prototipo cuenta con dos ruedas en la parte frontal.

$$T_d = 153,28 \text{ Nm}$$

h. CÁLCULO DEL PAR DE FRENADO EJE POSTERIOR

$$T_p = F_{rp} \cdot R_{np} \quad \text{Ec. 4-48}$$

Dónde:

T_p = Par de frenado eje posterior

R_{np} = Radio del neumático posterior

$$T_p = 96,17 \text{ N} \cdot 0,23 \text{ m}$$

$$T_p = 22,11 \text{ Nm}$$

i. SELECCIÓN DE LOS FRENOS DELANTEROS

Se calcula la capacidad de frenado ideal del sistema de frenos delantero y se toma en cuenta los valores de la tabla 4.46.

Tabla 4.46:
Medidas referentes frenos delanteros

SÍMBOLO	DIMENSIÓN	DENOMINACIÓN
r_i	3.5 cm	Radio interior de la pastilla
r_0	4 cm	Radio exterior de la pastilla
θ_1	44°	Ángulo 1 que delimita la pastilla
θ_2	136°	Ángulo 2 que delimita la pastilla
f	0.33	Coefficiente de fricción entre pastilla y disco
ϕ	30 mm	Diámetro del cilindro hidráulico mordaza
T_d	306,57 Nm	Par de freno delantero

Fuente: <http://www.jetsmarivent.com/>

j. CÁLCULO DE LA MÁXIMA PRESIÓN NORMAL

$$P_a = \frac{T_d}{\frac{(\theta_2 - \theta_1) f r_i (r_o^2 - r_i^2)}{2}} \quad \text{Ec. 4-49}$$

$$P_a = \frac{\left(\frac{153,28 \text{ Nm}}{(136^\circ - 44^\circ) \frac{\pi}{180^\circ} \cdot 0,33 \cdot 0,045 \text{ m} \cdot (0,07 \text{ m}^2 - 0,045 \text{ m}^2)} \right)}{2}$$

$$P_a = 1,07 \text{ MPa}$$

$$P_a = 1,07 \text{ MPa} \cdot \frac{PSI}{0,0068947 \text{ MPa}} = 155,19 \text{ PSI}$$

Los resultados obtenidos no sobrepasan los 400 PSI (ANEXO B).

k. CÁLCULO DE LA FUERZA DE ACCIONAMIENTO

$$F_a = (\theta_2 - \theta_1) \cdot P_a \cdot r_i \cdot (r_o - r_i) \quad \text{Ec. 4-50}$$

$$F_a = (136^\circ - 44^\circ) \frac{\pi}{180^\circ} \cdot 1,07 \frac{N}{m^2} \cdot 0,045 \text{ m} \cdot (0,07 \text{ m} - 0,045 \text{ m})$$

$$F_a = 1932,8 \text{ N}$$

Para cada cilindro se suministra la mitad de la fuerza de accionamiento.

$$F_a = 966,4 \text{ N}$$

l. CÁLCULO DE LA PRESIÓN REQUERIDA

$$P_h = \frac{F_a}{A} \quad \text{Ec. 4-51}$$

Dónde:

$P_h =$ Presión hidráulica requerida

$A =$ Área de los pistones de la mordaza (m^2)

$$P_h = \frac{966,4 \text{ N}}{\left(\frac{\pi \cdot (0,03 \text{ m})^2}{4}\right)}$$

$$P_h = 1,36 \text{ MPa}$$

$$P_h = 1,36 \text{ MPa} \cdot \frac{\text{PSI}}{0,0068947 \text{ MPa}} = 198,7 \text{ PSI}$$

4.23 DATOS TÉCNICOS TREN MOTRIZ

Tabla 4.47:
Datos técnicos tren motriz

CARACTERÍSTICAS TREN MOTRIZ PROTOTIPO	
Tipo de motor	Refrigerado por aire 4T
Cilindros	1 cilindro
Desplazamiento	149,6 cc
Potencia máxima	8.1 kw (11 PS) (10,86 Hp) / 9,000 RPM
Torque máximo	10,4 Nm (1.1 kgfm) / 5,500 RPM
Diámetro por carrera	52,4 mm x 57,9 mm
Relación de compresión	10,9:1
Tipo de arranque	Eléctrico
Cantidad aceite de motor	0,9 L
Embrague	Automático
Tipo de embrague	Seco centrífugo
Tipo de transmisión	Automático correa en V
Relaciones de transmisión	2,361-0,794
Velocidad máxima	90 km/h
Consumo	2,9 Lts/100 km

Fuente: <http://www.motoschinas.info>

CAPÍTULO V

5. DISEÑO Y SIMULACIÓN

5.1 INTRODUCCIÓN

En el presente capítulo se fundamenta el estudio con la ayuda de herramientas computacionales en software CAD y CAE que permiten realizar diseños y simular condiciones reales de funcionamiento y así determinar, conocer y mejorar las características del material y los puntos críticos del diseño, proporcionando estabilidad y eficiencia durante su funcionamiento.

Las herramientas informáticas permiten ahorro de tiempo, dinero y la posibilidad de realizar un dimensionamiento adecuado y real de las características requeridas por el prototipo.

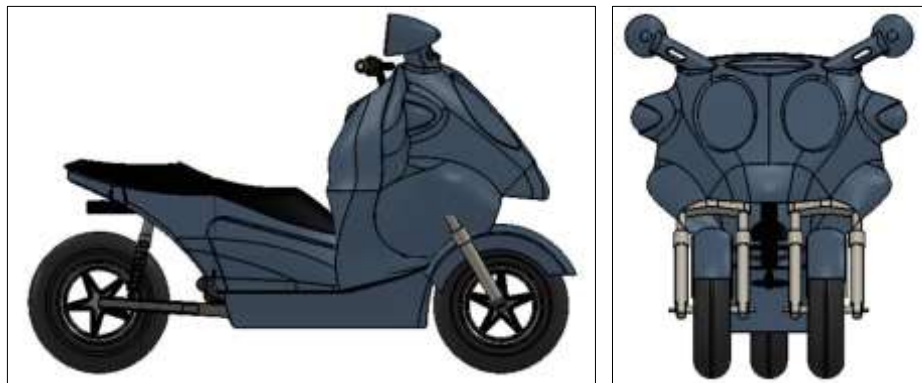


Figura 5-1: Diseño y simulación

5.2 PARÁMETROS DE DISEÑO

Para el desarrollo del diseño se toma en consideración el tipo de situaciones en las cuales se desempeñará el prototipo, con el fin de garantizar el óptimo desempeño del mismo por vías del país.

5.3 PROPIEDADES MATERIAL SELECCIONADO

Para poder realizar una adecuada selección del material es necesario considerar las propiedades mecánicas, propiedades metalúrgicas, capacidad para ser unida mediante la soldadura, accesibilidad en el mercado nacional y los costos (ANEXO B). Para la simulación del prototipo se empleó los siguientes materiales:

Tabla 5.1:
Material asignado

Componente	Material asignado	Limite elástico	
		Ksi	Mpa
Bastidor	ASTM A36 / Tubo redondo	36	250
Paralelogramo deformable	ASTM A36 / Plancha	36	250
Conjunto ejes de ruedas	ASTM A36 / Barra - Ejes	36	250

5.4 DISEÑO Y SIMULACIÓN MECANISMO PARALELOGRAMO DEFORMABLE CON ARTICULACIONES

El paralelogramo deformable con articulaciones posee un diseño alternativo que permite una conducción mucho más estable y dinámica, el paralelogramo deformable va anclado al bastidor.

El mecanismo está compuesto de cuatro brazos articulados y cada uno posee en sus costados los respectivos puntos de sujeción el mecanismo va sujeto a los porta ejes de ruedas y al tubo central de la dirección.



Figura 5-2: Brazos articulados

El prototipo cuenta con dos ruedas en la parte frontal y una rueda en la parte posterior, el sistema de suspensión y dirección funcionan de manera simultánea e individual proporcionando una inclinación máxima de 35 grados.

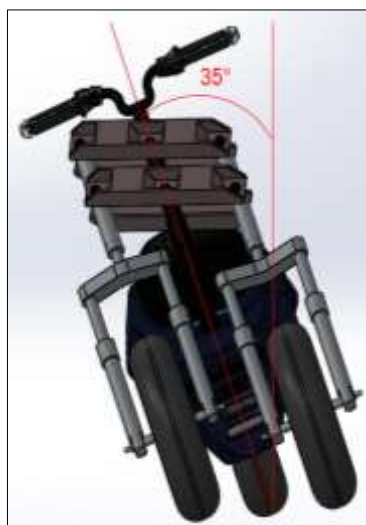


Figura 5-3: Máxima inclinación

El sistema de suspensión y el sistema de dirección actúan de manera simultáneamente e individual, es decir poseen una suspensión y dirección independiente y flexible.

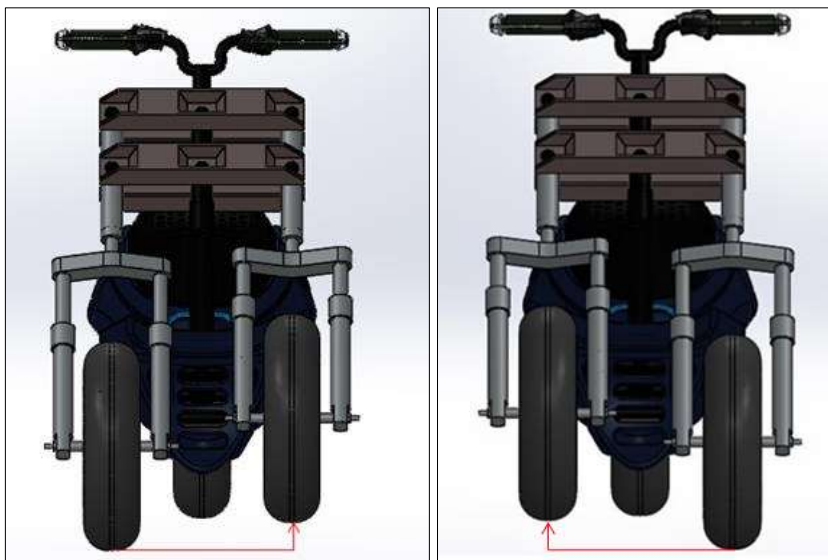


Figura 5-4: Suspensión independiente

El prototipo cuenta con un sistema de bloqueo hidráulico que evita la inclinación de las ruedas delanteras y brinda estabilidad total cuando el prototipo permanezca estacionado.



Figura 5-5: Posición de parqueo

Como cargas permanentes se selecciona las obtenidas cuando el prototipo se encuentra en reposo y cargas variables las que se producen en maniobras de conducción, es decir cuando se acelera, frena o toma una curva.

- **FUERZAS APLICADAS PARALELOGRAMO DEFORMABLE CON ARTICULACIONES DURANTE LA INCLINACIÓN**

Se tiene dos fuerzas en el mecanismo de paralelogramo deformable durante la inclinación, una que se descarga y otra que se comprime, al tener cuatro apoyos móviles en el mecanismo la fuerza es dividida para cuatro:

$$m_1 = 52,98 \text{ kg} = 132,45 \text{ N}$$

$$m_2 = 82,02 \text{ kg} = 205,05 \text{ N}$$

5.4.1 PARALELOGRAMO DEFORMABLE CON ARTICULACIONES DURANTE LA INCLINACIÓN

La figura 5-6 muestra la asignación de sujeciones y fuerzas ejercidas en el paralelogramo deformable con articulaciones durante la máxima inclinación.

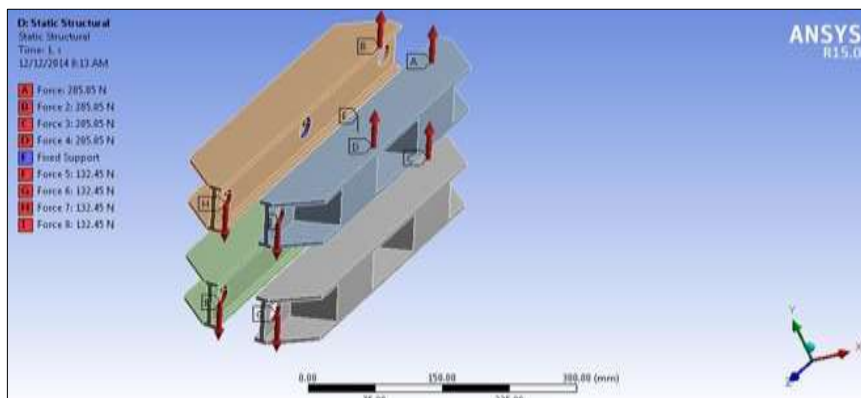


Figura 5-6: Asignación de sujeciones y fuerzas paralelogramo durante inclinación

- **PARÁMETROS DE SIMULACIÓN CON STATIC STRUCTURAL PARALELOGRAMO DEFORMABLE DURANTE INCLINACIÓN**

La figura 5-7 muestra el análisis del esfuerzo de Von Mises para el paralelogramo deformable con articulaciones durante la máxima inclinación con Static Structural.

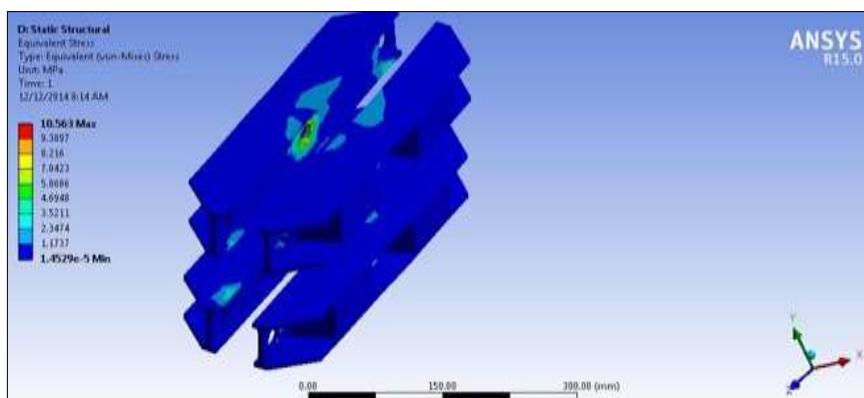


Figura 5-7: Análisis esfuerzo de Von Mises paralelogramo durante inclinación (Static Structural)

La figura 5-8 muestra el análisis del esfuerzo principal máximo para el paralelogramo deformable con articulaciones durante la máxima inclinación con Static Structural.

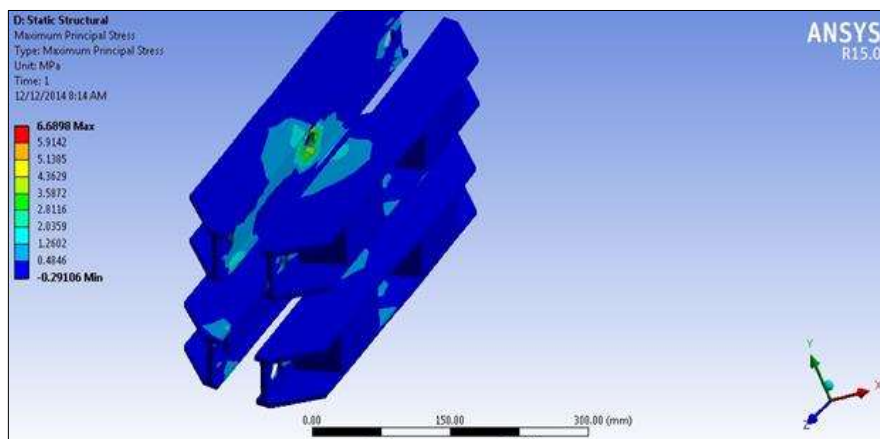


Figura 5-8: Análisis esfuerzo principal máximo paralelogramo durante inclinación (Static Structural)

La figura 5-9 muestra el análisis de deformación para el paralelogramo deformable con articulaciones durante la máxima inclinación con Static Structural.

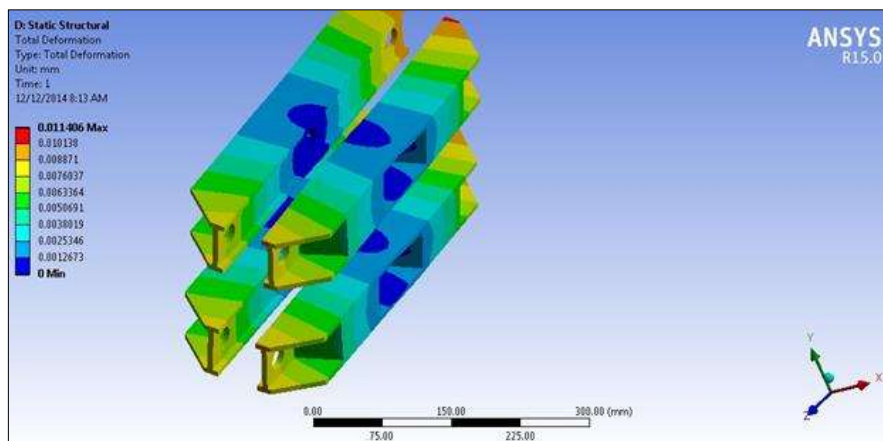


Figura 5-9: Análisis deformación paralelogramo durante inclinación (Static Structural)

La tabla 5.2 muestra los valores correspondientes al análisis con Static Structural en el paralelogramo deformable con articulaciones durante la máxima inclinación.

Tabla 5.2:
Esfuerzos resultantes paralelogramo durante inclinación (Static Structural)

Parámetro	Esfuerzo de Von Mises	Esfuerzo principal máximo	Deformación
Mínimo	1,4529e-5 MPa	-0,29106 MPa	0 mm
Máximo	10,563 MPa	6,6898 MPa	0,011406 mm

De acuerdo al diseño y a los resultados obtenidos el mayor esfuerzo del mecanismo durante la inclinación se encuentra en las partes laterales donde van sujetos los porta ejes con sus respectivas sujeciones con un valor de 6,6898 MPa, esta fuerza se encuentra por debajo del límite elástico del material seleccionado que ofrece un valor de 250 MPa.

La figura 5-10 muestra el análisis del factor de seguridad con Static Structural para el paralelogramo durante la inclinación con un valor mínimo de 8,1603, siendo este adecuado bajo cargas estáticas y un escenario de simulación extrema.

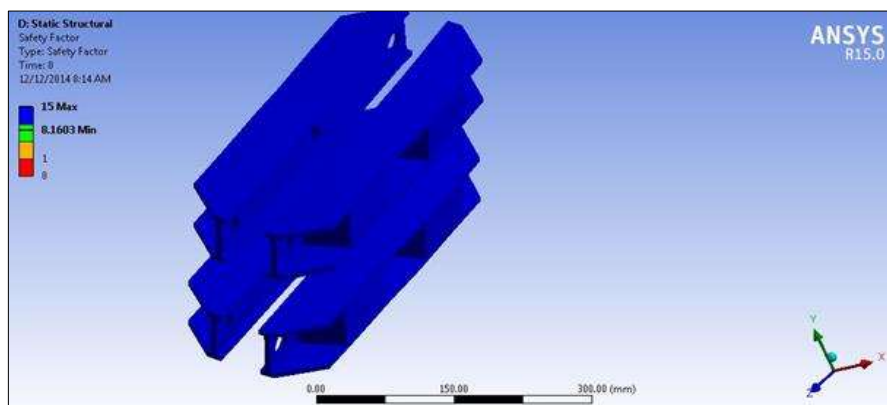


Figura 5-10: Análisis factor de seguridad paralelogramo durante inclinación (Stactic Structural)

- **PARÁMETROS DE SIMULACIÓN CON TRANSIENT STRUCTURAL PARALELOGRAMO DEFORMABLE DURANTE INCLINACIÓN**

La figura 5-11 muestra el análisis del esfuerzo de Von Mises para el paralelogramo deformable con articulaciones durante la máxima inclinación con Transient Structural.

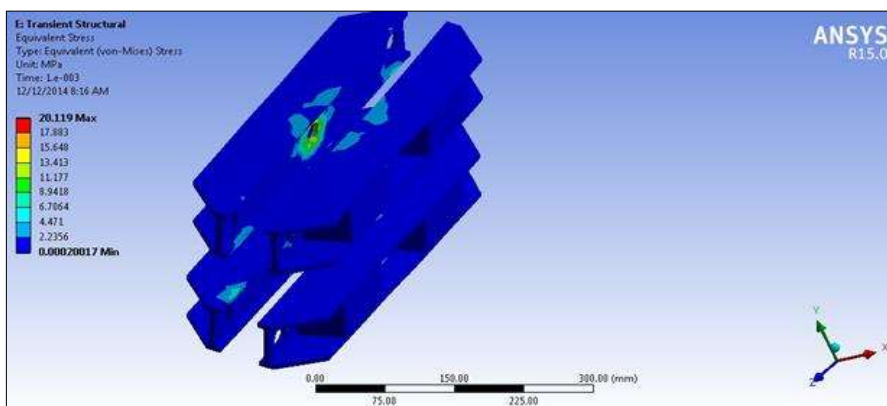


Figura 5-11: Análisis esfuerzo de Von Mises paralelogramo durante inclinación (Transient Structural)

La figura 5-12 muestra el análisis del esfuerzo principal máximo para el paralelogramo deformable con articulaciones durante la máxima inclinación con Transient Structural.

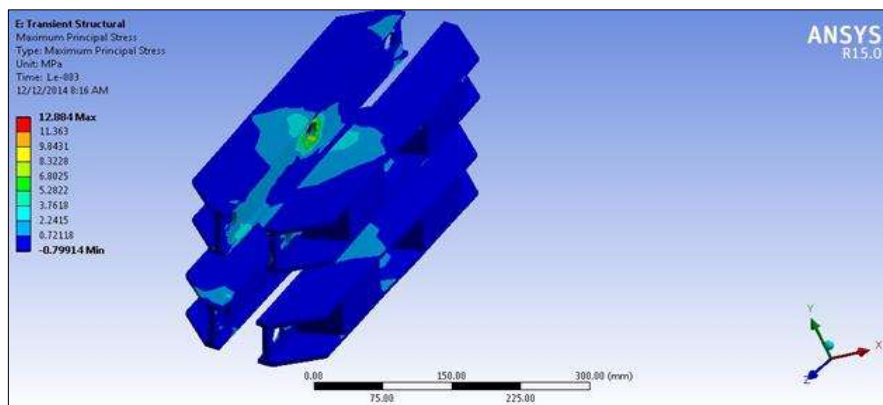


Figura 5-12: Análisis esfuerzo principal máximo paralelogramo durante inclinación (Transient Structural)

La figura 5-13 muestra el análisis de deformación para el paralelogramo deformable con articulaciones durante la máxima inclinación con Transient Structural.

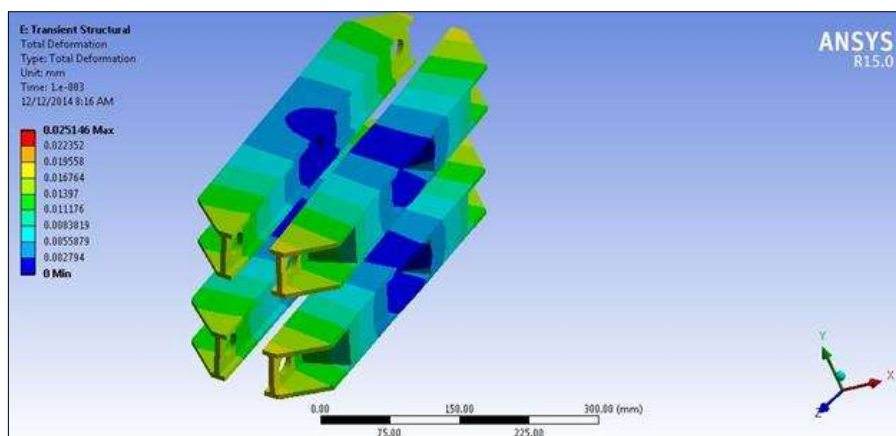


Figura 5-13: Análisis deformación paralelogramo durante inclinación (Transient Structural)

La tabla 5.3 muestra los valores correspondientes al análisis con Transient Structural en el paralelogramo deformable con articulaciones con la máxima inclinación.

Tabla 5.3:
Esfuerzos resultantes paralelogramo durante inclinación (Transient Structural)

Parámetro	Esfuerzo de Von Mises	Esfuerzo principal máximo	Deformación
Mínimo	0,00020017 MPa	-0,79914 MPa	0 mm
Máximo	20,119 MPa	12,884 MPa	0,025146 mm

De acuerdo al diseño y a los resultados obtenidos el mayor esfuerzo del paralelogramo durante la inclinación se encuentra en las partes laterales donde van sujetos los porta ejes con sus respectivas sujeciones con un valor de 12,884 MPa, esta fuerza se encuentra por debajo del límite elástico del material seleccionado que ofrece un valor de 250 MPa.

La figura 5-14 muestra el análisis del factor de seguridad con Transient Structural para el paralelogramo durante la inclinación con un mínimo de 4,2845 siendo este adecuado bajo cargas dinámicas y un escenario de simulación extrema.

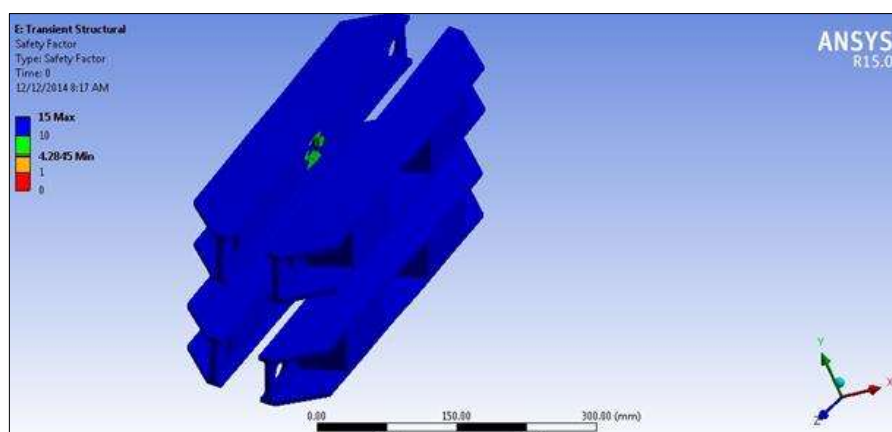


Figura 5-14: Análisis factor de seguridad paralelogramo durante inclinación (Transient Structural)

- **FUERZAS APLICADAS PARALELOGRAMO DEFORMABLE CON ARTICULACIONES DURANTE FRENADO**

Se realiza el análisis con la fuerza que se produce durante el frenado del prototipo, al tener cuatro apoyos móviles la fuerza es dividida para cuatro.

$$m_3 = 90,35 \text{ kg} = 225,875 \text{ N}$$

5.4.2 PARALELOGRAMO DEFORMABLE DURANTE FRENADO

La figura 5-15 muestra la asignación de sujeciones y fuerzas ejercidas en el paralelogramo deformable con articulaciones durante el frenado.

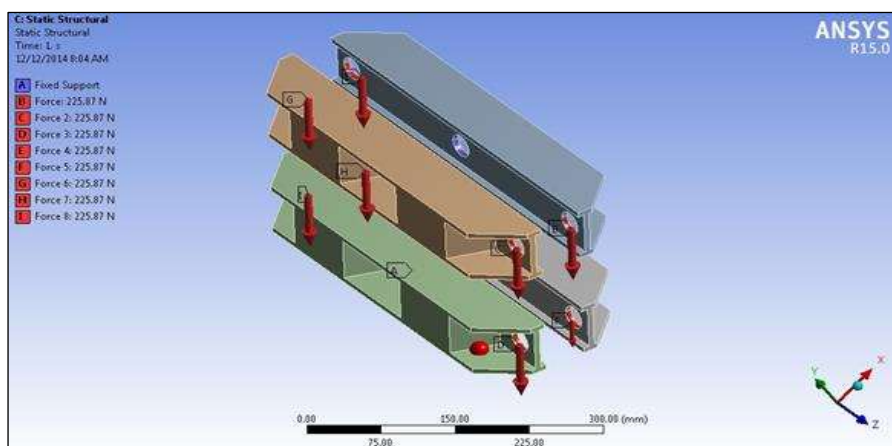


Figura 5-15: Asignación de sujeciones y fuerzas paralelogramo durante frenado

- **PARÁMETROS DE SIMULACIÓN CON STATIC STRUCTURAL PARALELOGRAMO DEFORMABLE DURANTE FRENADO**

La figura 5-16 muestra el análisis del esfuerzo de Von Mises para el paralelogramo deformable con articulaciones durante el frenado con Static Structural.

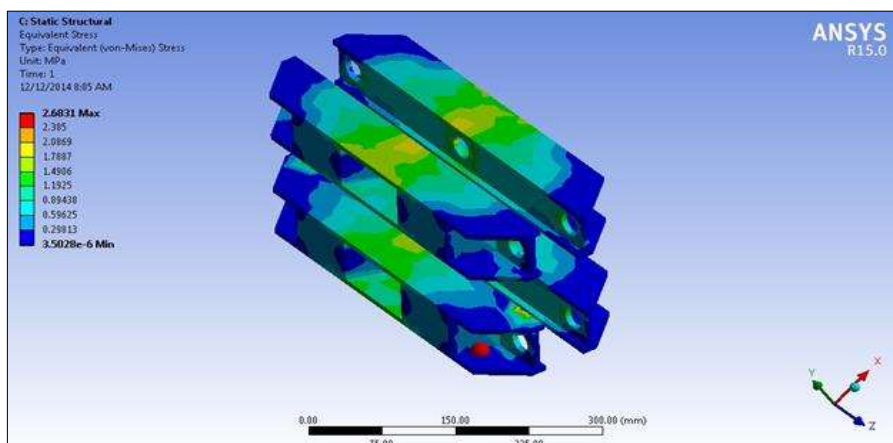


Figura 5-16: Análisis esfuerzo de Von Mises paralelogramo durante frenado (Static Structural)

La figura 5-17 muestra el análisis del esfuerzo principal máximo para el paralelogramo deformable con articulaciones durante el frenado con Static Structural.

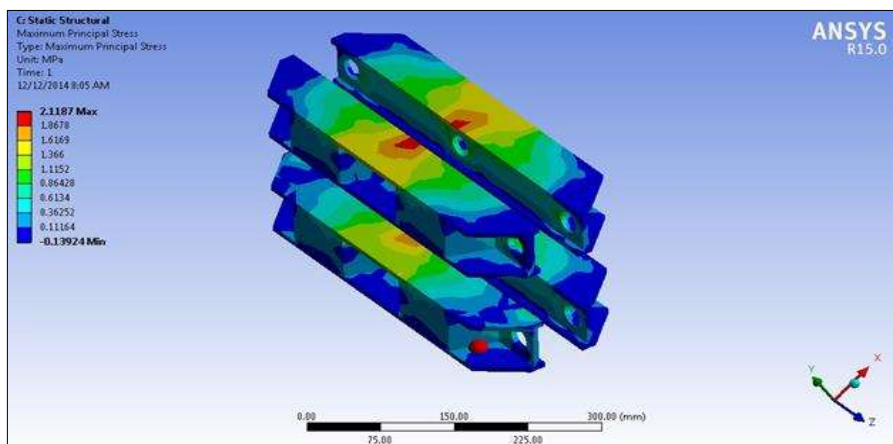


Figura 5-17: Análisis esfuerzo principal máximo paralelogramo durante frenado (Static Structural)

La figura 5-18 muestra el análisis de deformación para el paralelogramo deformable con articulaciones durante el frenado con Static Structural.

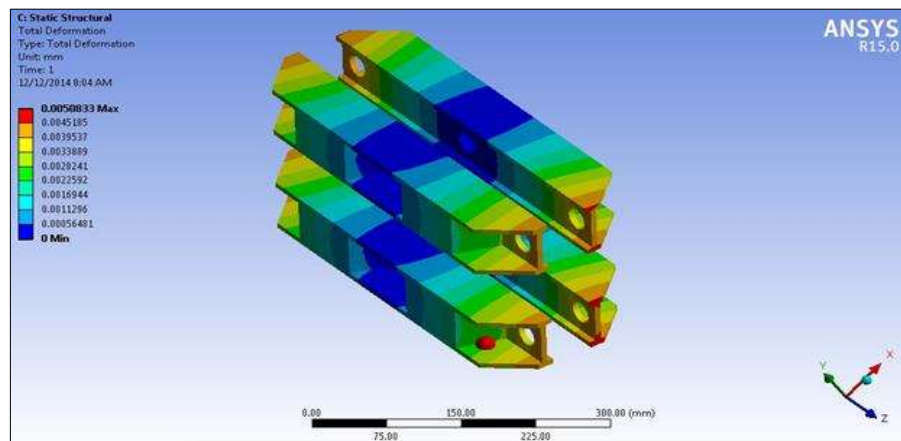


Figura 5-18: Análisis deformación paralelogramo durante frenado (Static Structural)

La tabla 5.4 muestra los valores correspondientes a los análisis con Static Structural en el paralelogramo deformable durante el frenado.

Tabla 5.4:
Esfuerzos resultantes paralelogramo durante frenado (Static Structural)

Parámetro	Esfuerzo de Von Mises	Esfuerzo principal máximo	Deformación
Mínimo	3,5028e-6 MPa	-0,13924 MPa	0 mm
Máximo	2,6831 MPa	2,1187 MPa	0,0050833 mm

De acuerdo al diseño y a los resultados obtenidos el mayor esfuerzo del paralelogramo durante el frenado se encuentra en las partes laterales donde van sujetos los porta ejes con sus respectivas sujeciones con un valor de 2,1187 MPa esta fuerza se encuentra por debajo del límite elástico del material seleccionado que ofrece un valor de 250 MPa.

La figura 5-19 muestra el análisis del factor de seguridad con Static Structural para el paralelogramo durante el frenado con un valor mínimo de 15 para cargas estáticas y un escenario de simulación extrema.

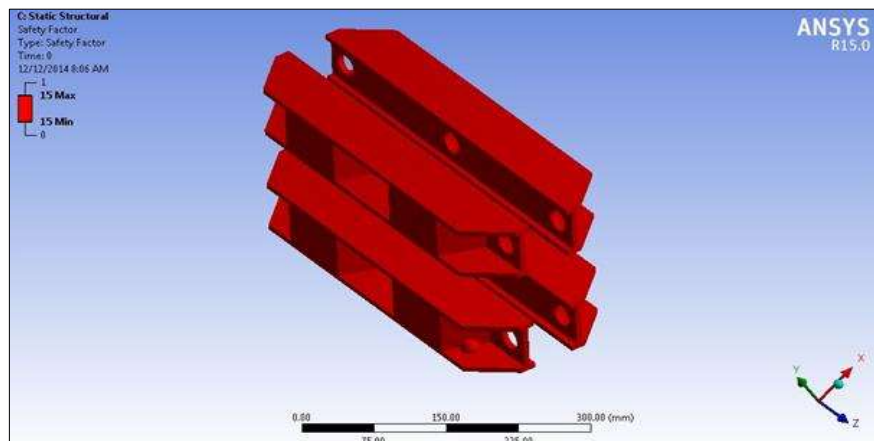


Figura 5-19: Análisis factor de seguridad paralelogramo durante frenado (Static Structural)

- **PARÁMETROS DE SIMULACIÓN CON TRANSIENT STRUCTURAL PARALELOGRAMO DEFORMABLE DURANTE FRENADO**

La figura 5-20 muestra el análisis del esfuerzo de Von Mises para el paralelogramo deformable con articulaciones durante el frenado con Transient Structural.

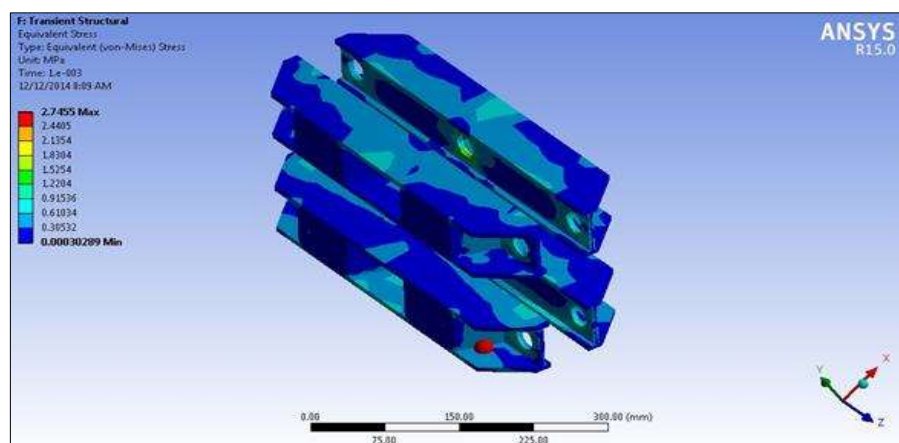


Figura 5-20: Análisis esfuerzo de Von Mises paralelogramo durante frenado (Transient Structural)

La figura 5-21 muestra el análisis del esfuerzo principal máximo para el paralelogramo deformable con articulaciones durante el frenado con Transient Structural.

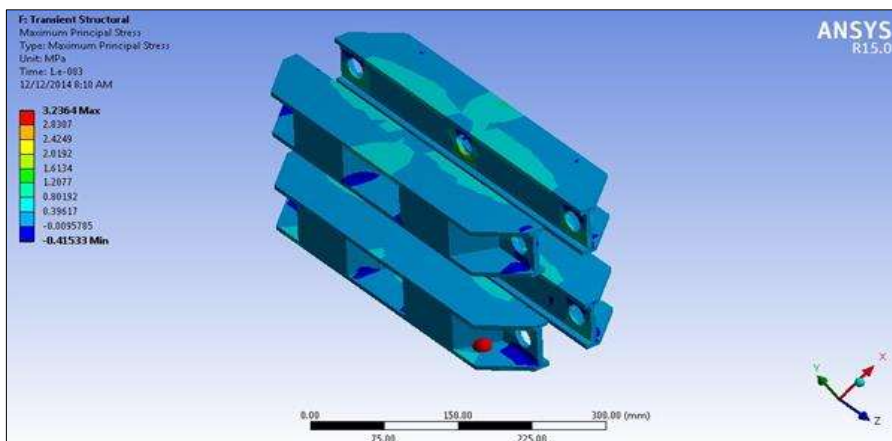


Figura 5-21: Análisis esfuerzo principal máximo paralelogramo durante frenado (Transient Structural)

La figura 5-22 muestra el análisis de deformación para el paralelogramo deformable con articulaciones durante el frenado con Transient Structural.

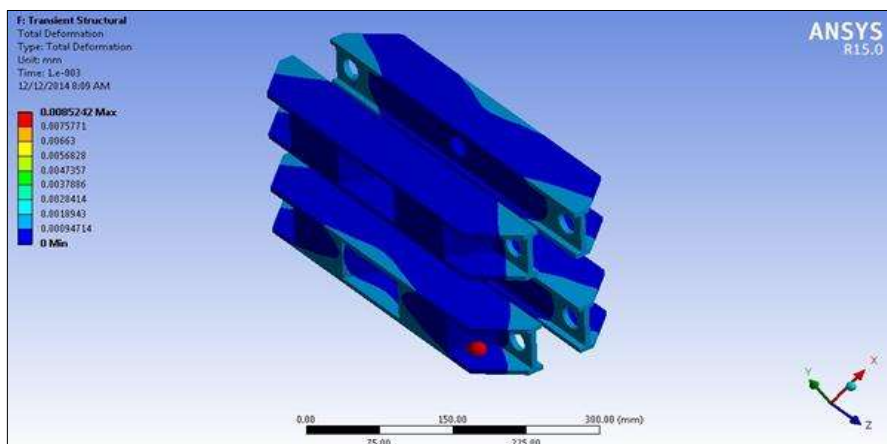


Figura 5-22: Análisis deformación paralelogramo durante frenado (Transient Structural)

La tabla 5.5 muestra los valores correspondientes al análisis con Transient Structural en el paralelogramo deformable durante el frenado.

Tabla 5.5:
Esfuerzos resultantes paralelogramo durante frenado (Transient Structural)

Parámetro	Esfuerzo de Von Mises	Esfuerzo principal máximo	Deformación
Mínimo	0,00030289 MPa	-0,41533 MPa	0 mm
Máximo	2,7455 MPa	3,2364 MPa	0,0085242 mm

De acuerdo al diseño y a los resultados obtenidos el mayor esfuerzo del paralelogramo durante el frenado se encuentra en las partes laterales donde van sujetos los porta ejes con sus respectivas sujeciones con un valor de 3,2364 MPa esta fuerza se encuentra por debajo del límite elástico del material seleccionado que ofrece un valor de 250 MPa.

La figura 5-23 muestra el análisis del factor de seguridad con Transient Structural para el paralelogramo durante el frenado con un valor mínimo de 15 para cargas dinámicas y un escenario de simulación extrema.

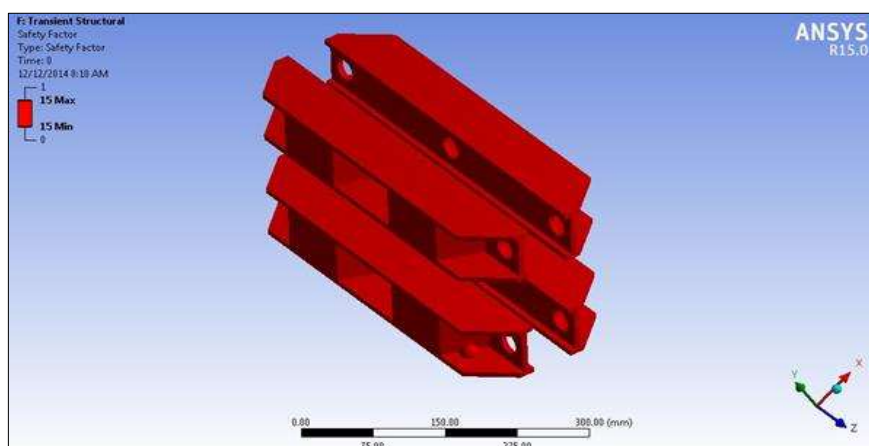


Figura 5-23: Análisis factor de seguridad del paralelogramo durante frenado (Transient Structural)

5.5 DISEÑO Y SIMULACIÓN BASTIDOR

El bastidor está sometido a fuerzas que se generan por el peso de los componentes que conforman el prototipo.

- **FUERZA GENERADA POR EL CONJUNTO MOTOR – TRANSMISIÓN CENTRAL/POSTERIOR:**

MOTOR

$$m_1 = 25 \text{ kg} = 250 \text{ N}$$

TRANSMISIÓN

$$m_2 = 10 \text{ kg} = 100 \text{ N}$$

$$m_{T1} = m_1 + m_2$$

$$m_{T1} = 250 \text{ N} + 100 \text{ N}$$

$$m_{T1} = 350 \text{ N}$$

- **FUERZA GENERADA POR LA CARROCERÍA**

La fuerza generada por la carrocería es distribuida hacia los costados la parte frontal, parte posterior y se la divide para cuatro.

$$m_3 = 7 \text{ kg} = 17,5 \text{ N}$$

- **FUERZA GENERADA POR EL CONJUNTO DE DIRECCIÓN**

La fuerza generada por el conjunto de dirección es aplicada en tres secciones, es decir a los costados del manubrio y en la columna de dirección por ello se multiplica por tres.

$$m_4 = 5 \text{ kg} = 150 \text{ N}$$

- **FUERZA GENERADA POR EL CONDUCTOR**

Se considera una distribución de peso del conductor el 75% localizada en la parte central/posterior de la estructura donde irá sentado.

$$m_5 = 82,5 \text{ kg} = 825 \text{ N}$$

El 25% restante de peso del conductor localizada en la parte frontal/inferior de la estructura donde irán alojados los pies.

$$m_6 = 27,5 \text{ kg} = 275 \text{ N}$$

5.5.1 BASTIDOR MÁXIMO ESFUERZO SOPORTADO

La figura 5-24 muestra la asignación de sujeciones y fuerzas ejercidas en el bastidor.

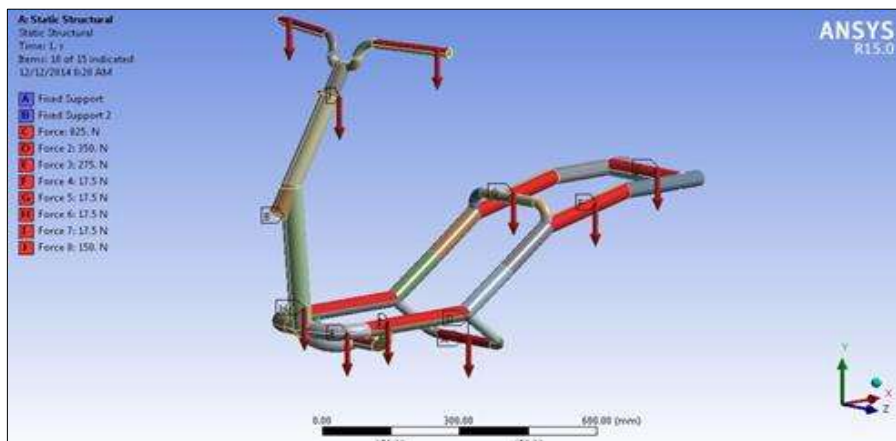


Figura 5-24: Asignación de sujeciones y fuerzas bastidor

- **PARÁMETROS DE SIMULACIÓN CON STATIC STRUCTURAL EN EL BASTIDOR MÁXIMO ESFUERZO SOPORTADO**

La figura 5-25 muestra el análisis del esfuerzo de Von Mises para el bastidor con Static Structural.

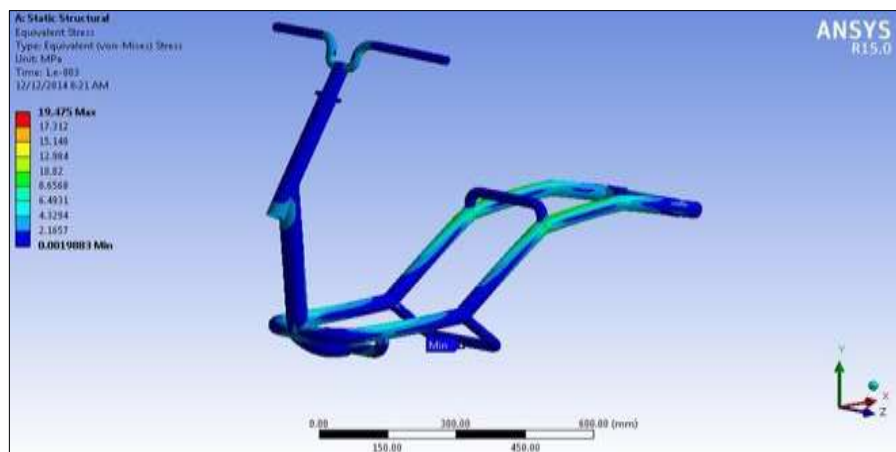


Figura 5-25: Análisis de esfuerzo de Von Mises bastidor (Static Structural)

La figura 5-26 muestra el análisis del esfuerzo principal máximo para el bastidor con Static Structural.

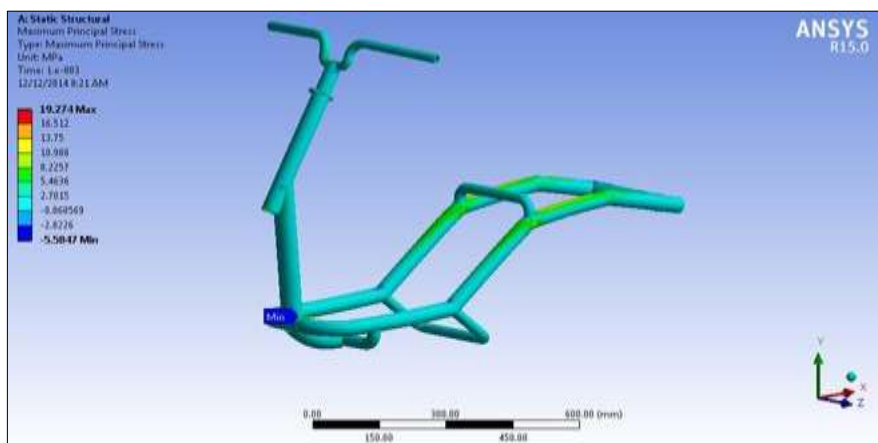


Figura 5-26: Análisis de esfuerzo principal máximo bastidor (Static Structural)

La figura 5-27 muestra el análisis de deformación para el bastidor con Static Structural.

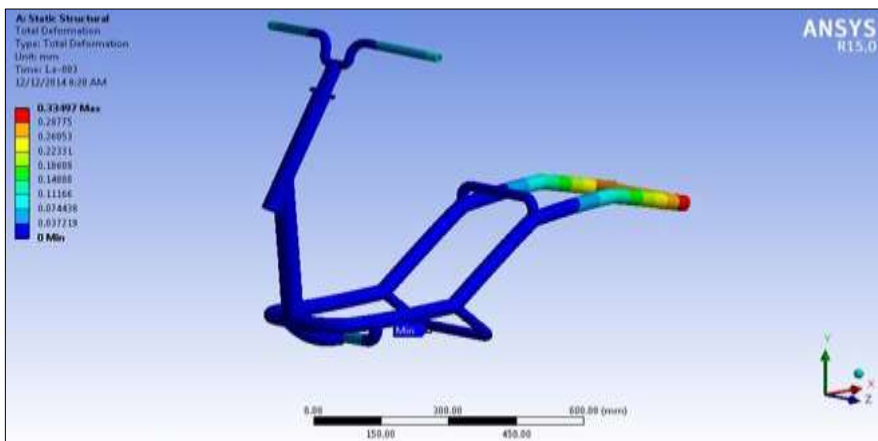


Figura 5-27: Análisis de deformación bastidor (Static Structural)

La tabla 5.6 muestra los valores correspondientes a los análisis con Static Structural en el bastidor durante el máximo esfuerzo soportado.

Tabla 5.6:
Esfuerzos resultantes bastidor máximo esfuerzo soportado (Static Structural)

Parámetro	Esfuerzo de Von Mises	Esfuerzo principal máximo	Deformación máxima
Mínimo	0,0019883 MPa	-5,5847 MPa	0 mm
Máximo	19,4751 MPa	19,274 MPa	0,33497 mm

De acuerdo al diseño y a los resultados obtenidos el mayor esfuerzo del bastidor se encuentra en la parte central/posterior donde se concentra el mayor peso del conductor con un valor de 19,2474 MPa esta fuerza se encuentra por debajo del límite elástico del material seleccionado que ofrece un valor de 250 MPa.

La figura 5-28 muestra el análisis de factor de seguridad para el bastidor con un valor mínimo de 4,4261 siendo este adecuado bajo cargas estáticas y un escenario de simulación extrema.

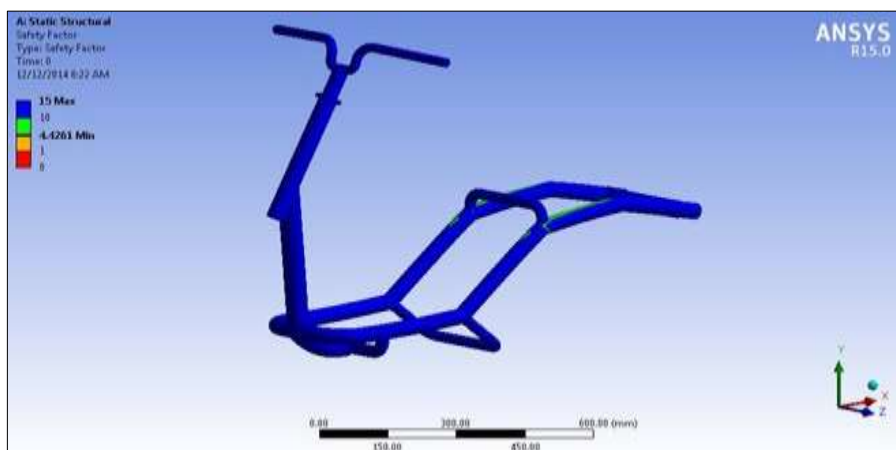


Figura 5-28: Análisis factor de seguridad bastidor (Static Structural)

- **PARÁMETROS DE SIMULACIÓN CON TRANSIENT STRUCTURAL EN EL BASTIDOR MÁXIMO ESFUERZO SOPORTADO**

La figura 5-29 muestra el análisis del esfuerzo de Von Mises para el bastidor con Transient Structural.

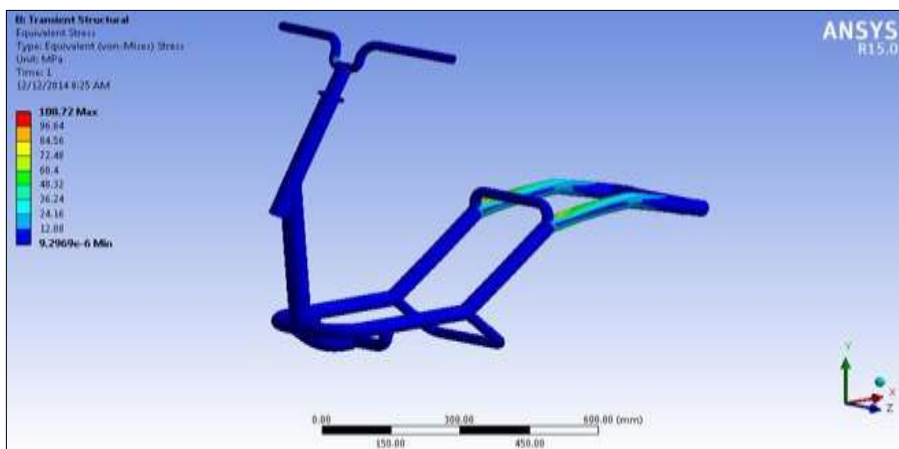


Figura 5-29: Análisis de esfuerzo de Von Mises bastidor (Transient Structural)

La figura 5-30 muestra el análisis del esfuerzo principal máximo para el bastidor con Transient Structural.

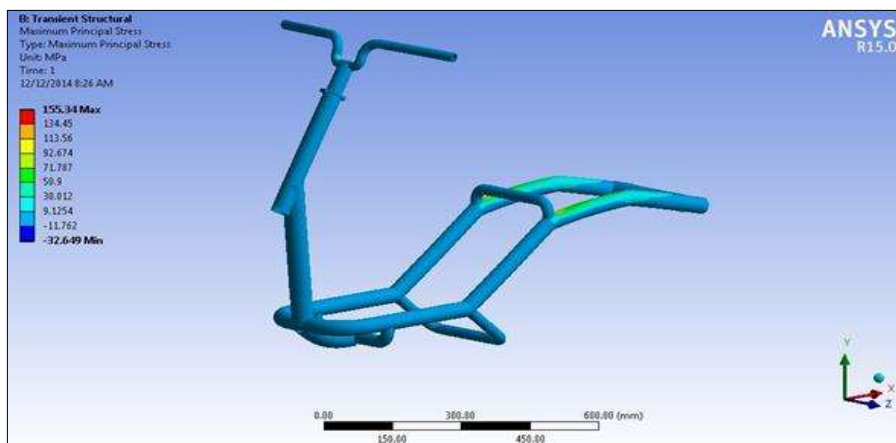


Figura 5-30: Análisis de esfuerzo principal máximo bastidor (Transient Structural)

La figura 5-31 muestra el análisis de deformación para el bastidor con Transient Structural.

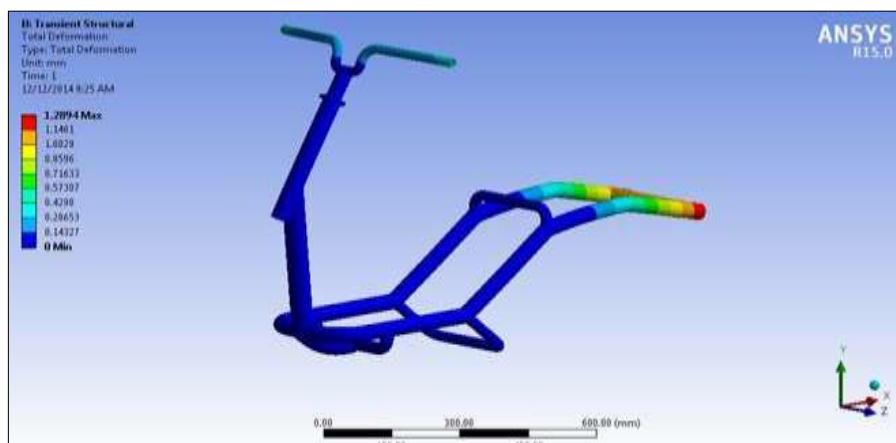


Figura 5-31: Análisis de deformación bastidor (Transient Structural)

La tabla 5.7 muestra los valores correspondientes al análisis con Transient Structural en el bastidor.

Tabla 5.7:
Esfuerzos resultantes bastidor máximo esfuerzo soportado (Transient Structural)

Parámetro	Esfuerzo de Von Mises	Esfuerzo principal máximo	Deformación máxima
Mínimo	9,2969e-6 MPa	-32,649 MPa	0 mm
Máximo	108,72 MPa	155,34 MPa	1,2894 mm

De acuerdo al diseño y a los resultados obtenidos el mayor esfuerzo del bastidor se encuentra en la parte central/posterior donde se concentra el mayor peso del conductor con un valor de 155,34 MPa esta fuerza se encuentra por debajo del límite elástico del material seleccionado que ofrece un valor de 250 MPa.

La figura 5-23 muestra el factor de seguridad para el bastidor con un valor mínimo de 2,2995 MPa siendo este adecuado bajo cargas dinámicas y un escenario de simulación extrema.

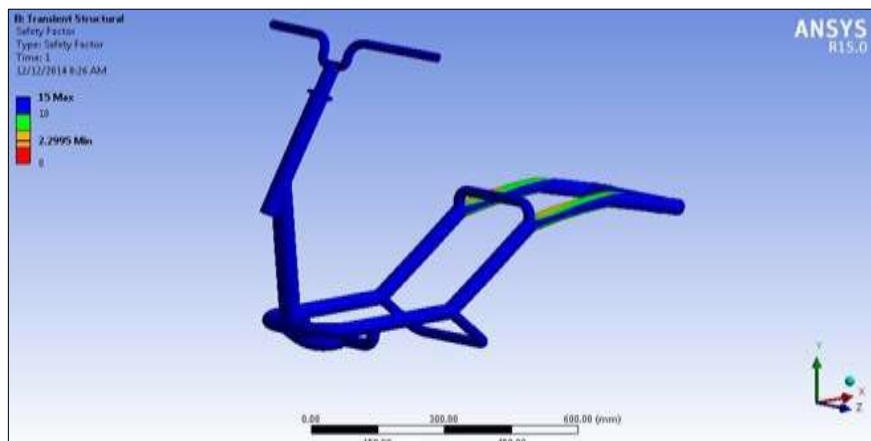


Figura 5-32: Análisis factor de seguridad bastidor (Transient Structural)

5.6 DISEÑO Y SIMULACIÓN SISTEMA DE FRENOS

La figura 5-33 muestra el diagrama hidráulico del sistema de frenos del prototipo simulado en el programa Automation Studio 5.0.

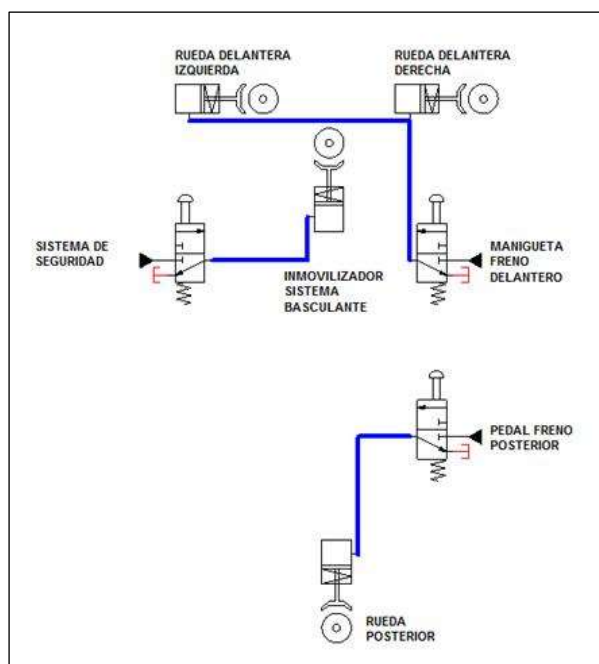


Figura 5-33: Diagrama hidráulico sistema de frenos

En la figura 5-34 se muestra el circuito hidráulico accionado por el conductor al momento de presionar la maneta del freno, esta se encarga de generar la presión efectiva y accionar los pistones de las mordazas de las ruedas delanteras.

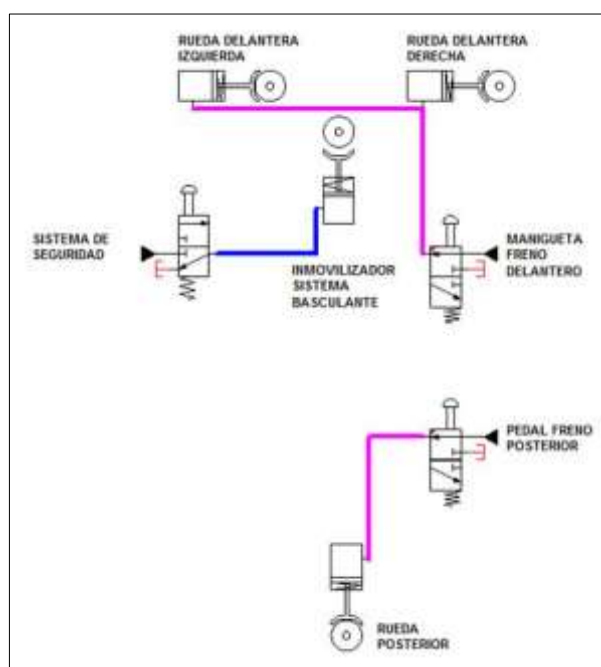


Figura 5-34: Accionamiento sistema de frenos

El accionamiento del freno posterior es mecánico y cuenta con un pedal que al presionarse expande las zapatas contra el tambor y permite reducir la velocidad o detener el prototipo por completo. Para tener una mejor eficiencia y una distancia de frenado efectiva se debe accionar simultáneamente los dos frenos.

5.7 DISEÑO Y SIMULACIÓN SISTEMA DE BLOQUEO

Es el sistema hidráulico que bloquea el mecanismo de paralelogramo deformable con articulaciones, el cual está compuesto por una bomba y un actuador, figura 5-35. El circuito hidráulico de bloqueo está simulado en el programa Automation Studio 5.0.

El sistema de seguridad se encarga de restringir la inclinación de las ruedas delanteras, además permite la estabilidad total del prototipo al momento de permanecer estacionada.

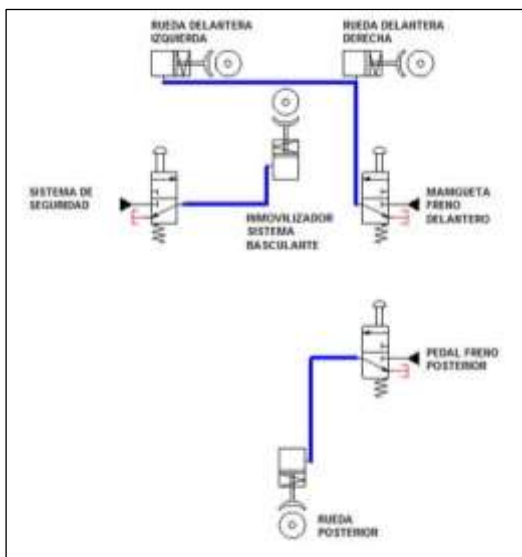


Figura 5-35: Diagrama sistema de seguridad

En la figura 5-36 se muestra cuando el circuito hidráulico del sistema de bloqueo es accionado por el conductor al momento de presionar la palanca de la bomba, esta se encarga de generar la presión adecuada y accionar el actuador.

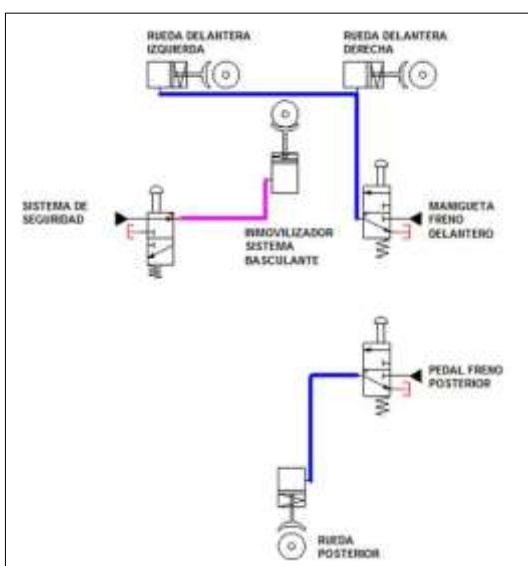


Figura 5-36: Accionamiento sistema de seguridad

5.8 DISEÑO Y SIMULACIÓN SISTEMA DE ILUMINACIÓN

El sistema de iluminación se lo simula en el programa Livewire

5.8.1 CIRCUITO LUCES DELANTERAS MEDIAS Y ALTAS

La figura 5-37 muestra el accionamiento de las luces medias y su respectiva luz testigo mediante un pulsador. Estas luces van ubicadas en la parte frontal del prototipo.

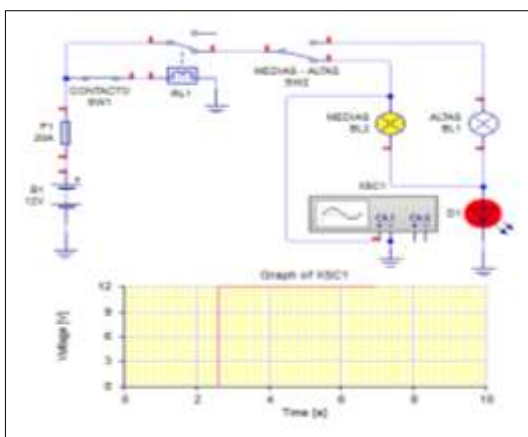


Figura 5-37: Circuito luces medias

La figura 5-38 muestra el accionamiento de las luces altas y su respectiva luz testigo mediante un pulsador. Estas luces van ubicadas en la parte frontal del prototipo.

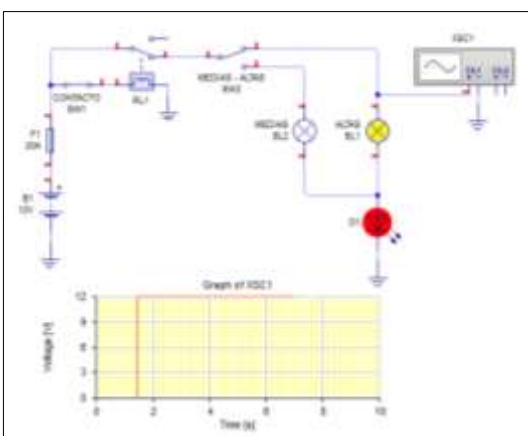


Figura 5-38: Circuito luces altas

5.8.2 CIRCUITO LUCES DE FRENO

La figura 5-39 muestra el accionamiento de la luz de freno el instante que el conductor presiona el sistema de frenos. Esta luz va colocada en la parte posterior del prototipo y emite una luz roja continua de más intensidad que la luz de posición o medias.

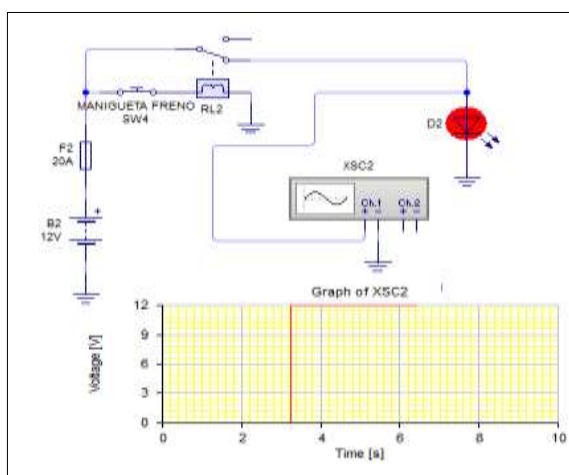


Figura 5-39: Circuito freno

5.8.3 CIRCUITO LUCES DIRECCIONALES

La figura 5-40 muestra el accionamiento de la luz direccional izquierda mediante un pulsador. Esta luz va ubicada en la parte lateral del prototipo.

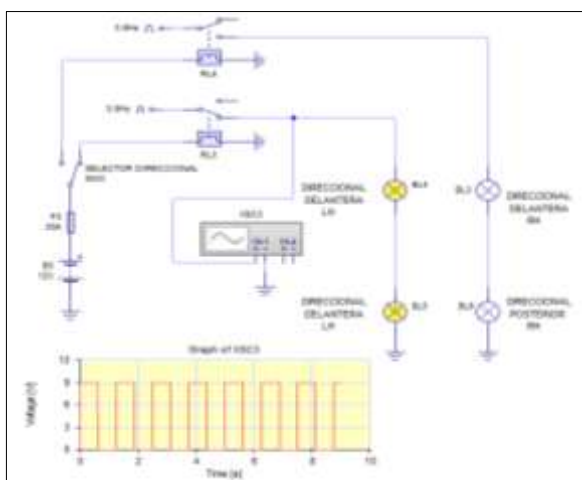


Figura 5-40: Circuito direccionales

La figura 5-41 muestra el accionamiento de la luz direccional derecha y su respectiva luz testigo mediante un pulsador. Esta luz va ubicada en la parte lateral del prototipo.

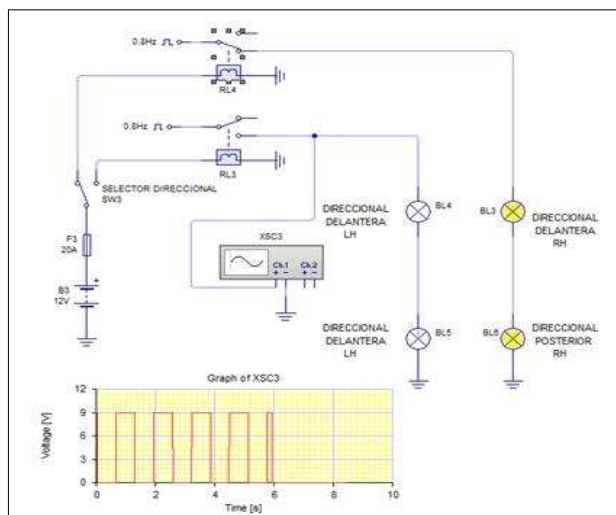


Figura 5-41: Circuito direccionales

CAPÍTULO VI

6. CONSTRUCCIÓN Y ADAPTACIÓN DE SISTEMAS

6.1 INTRODUCCIÓN

En capítulos anteriores se demostró que los diseños y análisis planteados cumplen con las características y los requerimientos necesarios para llevar a cabo la construcción de la tricimoto, en este capítulo además se detallan los materiales, procesos y máquinas herramientas necesarias para la construcción de la misma.

- **TABLA COMPARATIVA MATERIAL DE APORTE Y MATERIAL BASE**

Para establecer el grado del acero a soldar, la American Welding Society (AWS), emplea la resistencia a la rotura de los electrodos. Los grados de los electrodos según la AWS son: E60, E70, E80, E90, E100 y E110.

Los electrodos para la soldadura por arco protegido se nombran como E60XX, E70XX, etc. En donde E indica electrodo y los dos primeros dígitos se refieren a la resistencia mínima a la tracción de la soldadura, en ksi. Los restantes dígitos expresan la posición para soldar, corriente, polaridad, etc.

En la construcción de estructuras de acero estructural A36, los electrodos más utilizados son los que se muestran en la tabla 6.1:

Tabla 6.1:
Características de electrodos más utilizados

ELECTRODO	RESISTENCIA ESPECIFICADA A LA TRACCIÓN		ESFUERZO DE FLUENCIA DEL METAL BASE	
	Fue (ksi)	Fue (kg/cm ²)	Fy (ksi)	Fy (kg/cm ²)
E60	60	4230	≤ 42	≤ 2960
E70	70	4930	≤ 55	≤ 3870

Fuente: www.aws.org

Según AISC, la sección del electrodo para uso con soldaduras de penetración completa, con el área efectiva sujeta a la tracción normal deberá cumplir completamente con los requerimientos para metales de relleno con soldadura dados en AWS, que se muestran en la tabla 6.2.

Tabla 6.2:
Requerimientos para metales de relleno con soldadura

METAL BASE	MATERIAL DE SOLDADURA
A36	Electrodos de 60-70 ksi
A36	A572 (GR 50-55) A913 (Gr.50) A992
A588	A992
A1011	A1018
	Otros procesos
A913 (Gr.60-65)	Electrodos 80 ksi

Fuente: www.aws.org

Se deberá tener en cuenta que en las soldaduras el material del electrodo deberá contar con propiedades del metal base. Si las propiedades son comparables se puede decir que el metal de aportación es compatible.

6.2 CONSTRUCCIÓN DEL BASTIDOR Y BASES

6.2.1 CONSTRUCCIÓN DEL BASTIDOR

- **TUBO ESTRUCTURAL SELECCIONADO**

La figura 6-1 muestra el material estructural que cumple con los requerimientos y necesidades según los análisis realizados en el capítulo N°5, se determinó para la construcción del bastidor se la realiza en acero estructural ASTM A36 (25,4 x 2) mm.



Figura 6-1: Tubos estructurales

- **TRAZADO, CORTE, DOBLADO DEL MATERIAL ESTRUCTURAL**

La figura 6-2 muestra el trazado de las medidas establecidas en los planos (ANEXO C), con una tolerancia de 30 cm de desperdicio que se genera al momento de realizar el corte y también porque las distancias disminuirán al momento de realizar los dobles en el tubo estructural.



Figura 6-2: Trazado material estructural

Para el corte de los tubos que conforman el bastidor se emplea un aserrado con sierra eléctrica, figura 6-3 obteniendo medidas mucho más precisas, el proceso mucho más rápido y sin mucho material de desperdicio.



Figura 6-3: Corte material estructural

La figura 6-4 muestra el proceso de doblado de tubos con una dobladora manual por medio de presión en frío.



Figura 6-4: Doblado material estructural

La figura 6-5 muestra la verificación de los ángulos de acuerdo a los planos (ANEXO C).



Figura 6-5: Verificación de ángulos

Los biselados en los tubos del bastidor permiten que estos puedan unirse correctamente y tengan la forma deseada durante el proceso de soldadura.

En la figura 6.6 se muestran los biselados utilizados en los tubos estructurales durante el proceso de construcción del bastidor.


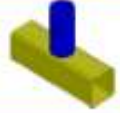



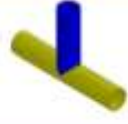

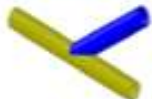
Tubo redondo		
Tipo de borde	Imagen	Ensamble
Corte recto o escuadra		
Corte en ángulo		
Corte boca de pescado		
Corte tipo silla de montar		

Figura 6-6: Perfiles de tubos
Fuente: <http://www.ternium.com>

Se realiza el biselado de los tubos estructurales con la herramienta amoladora que permite obtener los ángulos determinados en los planos (ANEXO C) y se acoplen de manera correcta al momento de realizar el cordón de soldadura, figura 6-7.



Figura 6-7: Biselado material estructural

6.2.2 CONSTRUCCIÓN DE BASES PARA ELEMENTOS Y SISTEMAS MECÁNICOS

- **TRAZADO, CORTE Y PERFORACIÓN DEL MATERIAL PARA BASES**

Las bases para la sujeción de los elementos y sistemas se lo realizan en pletinas ASTM A36 de (60 x 44 x 3) mm y se realiza el trazado en el material especificado, figura 6-8.



Figura 6-8: Trazado material bases

La figura 6-9 se muestra el aserrado eléctrico seleccionado para el corte de las pletinas.



Figura 6-9: Corte material bases

La figura 6-10 muestra las perforaciones que se realizan con la taladradora de banco, previamente marcado las medidas correspondientes (ANEXO C).



Figura 6-10: Perforación material brazos articulados

- **UNIÓN DEL MATERIAL ESTRUCTURAL Y BASES MEDIANTE EL PROCESO DE SOLDADURA**

Se lleva a cabo el proceso de soldadura y se une elemento por elemento del bastidor, siguiendo los planos (ANEXO C), hasta llegar a la forma del bastidor diseñado, figura 6-11.



Figura 6-11: Unión elementos del Bastidor

La figura 6-12 muestra la unión de las bases donde irán alojados los elementos del sistemas de suspensión posterior, el conjunto motor/transmisión, asiento/maletero y sujeciones para el sistema eléctrico.



Figura 6-12: Unión de bases en el bastidor

Se procede a soldar el soporte donde ira alojado el conjunto del sistema de dirección conformado por el manubrio y el eje de dirección, figura 6-13, teniendo en cuenta el ángulo de lanzamiento seleccionado en el capítulo N°5.



Figura 6-13: Eje vertical de la dirección

Para el proceso de pintura se utiliza pistolas por medio de gravedad y con aire a presión, figura 6-17. La pintura del bastidor se la realiza con pintura de poliuretano color negra.



Figura 6-14: Pintura de la estructura

Tabla 6.3:
Diagrama de procesos del bastidor

DISEÑO Y CONSTRUCCIÓN DE UNA TRICIMOTO MONOPLAZA CON MOTOR DE COMBUSTIÓN INTERNA Y SISTEMA DE DIRECCIÓN BASCULANTE

<input type="checkbox"/>	MÉTODO ACTUAL	<input type="checkbox"/>	MÉTODO PROPUESTO	FECHA:2014/08/22	
DESCRIPCIÓN DE LA PARTE:		BASTIDOR			
DESCRIPCIÓN OPERACIÓN :		CONSTRUCCIÓN			
		ACTUAL	PROPUESTO	DIFERENCIA	ANÁLISIS
		TIEMPO	NÚM	TIEMPO	NÚM
	OPERACIONES	79,05	214,00		
	TRANSPORTE	11,00	23,00		
<input type="checkbox"/>	INSPECCIONES	73,05	211,00		
	RETRAZOS	59,00	83,00		ESTUDIADO POR: GUACHO L. TACO M.
	ALMACENAMIENTO	5,00	20,00		
DIST. RECORRIDA (KM)		7,418			

PASO	DETALLES DEL PROCESO	MÉTODO	OPERACIÓN	TRANSPORTE	INSPECCIÓN	RETRASO	ALMACENAMIENTO	DIST. (m)	CANTIDAD	TIEMPO (HORAS)
1	ADQUISIÓN DE MATERIALES	VEHÍCULO			<input type="checkbox"/>			7000	3	6
2	MEDICIÓN DE TUBOS	FLEXÓMETRO			<input type="checkbox"/>			3	20	2
3	CORTE DE TUBOS	SIERRA ELÉCTRICA			<input type="checkbox"/>			2	20	3
4	DOBLADO DE TUBOS	DOBLADORA			<input type="checkbox"/>			400	20	5
5	MEDICIÓN PLETINAS	FLEXÓMETRO			<input type="checkbox"/>			2	10	0,5
6	CORTE DE PLETINAS	SIERRA ELÉCTRICA			<input type="checkbox"/>			2	10	2
7	PERFORADO DE PLETINAS	TALADRADORA			<input type="checkbox"/>			2	10	3
8	SOLDADURA DE ESTRUCTURA	SMAW			<input type="checkbox"/>			3	60	48
9	PULIDO	AMOLADORA			<input type="checkbox"/>			1	60	5
10	PINTURA DEL BASTIDOR	SOLETE			<input type="checkbox"/>			3	1	5

6.3 CONSTRUCCIÓN DE EJES Y BRAZOS ARTICULADOS

6.3.1 CONSTRUCCIÓN DE EJES

- **CONSTRUCCIÓN DE PORTA EJES**

Del material ASTM A36 (57,15 x 3) mm, se realiza el corte y el desbaste del material excesivo con la máquina herramienta torno y se colocan las sujeciones y guías donde se alojará los brazos del mecanismo de paralelogramo del sistema basculante, figura 6-15.



Figura 6-15: Porta ejes ruedas delanteras

- **CONSTRUCCIÓN DE EJES**

Del material ASTM A36 de 30 mm de diámetro y 450 mm de longitud, se realiza la manufactura, figura 6-16.



Figura 6-16: Maquinado ejes de ruedas

En los ejes de rueda se acoplan los rodamientos superiores e inferiores, figura 6-17, los ejes contarán en un extremo con un castillo donde irán alojados los amortiguadores y por el otro se realizará el roscado que fijara el eje con su respectivo porta eje (ANEXO C).



Figura 6-17: Conjunto finalizado

- **CONSTRUCCIÓN DE CASTILLOS**

Siguiendo los planos (ANEXO C), se procede a la construcción de los castillos donde irán sujetos los amortiguadores. La figura 6-18 muestra la selección de bases de castillos reciclados, los cortes, adaptaciones realizadas y la unión mediante el proceso de soldadura con los ejes de la rueda.



Figura 6-18: Construcción de castillos

6.3.2 CONSTRUCCIÓN DE BRAZOS ARTICULADOS

La figura 6-19 muestra la selección del material ASTM A36 (420 x 50 x 6) mm, el cual cumple satisfactoriamente con las necesidades y requerimientos determinados en el capítulo N°5.



Figura 6-19. Material brazos articulados

La figura 6-20 muestra el trazado de las medidas establecidas en los planos (ANEXO C), para los brazos articulados.



Figura 6-20: Trazado material brazos articulados

La figura 6-21 muestra el corte de los elementos que conforman los brazos articulados y las perforaciones realizadas con la taladradora de

banco que servirán para la sujeción entre los brazos articulados y los porta ejes (ANEXO C).



Figura 6-21: Elementos brazos articulados

Siguiendo los planos (ANEXO C), se procede a soldar los elementos que conforman los brazos articulados para obtener el diseño planteado, figura 6-22.



Figura 6-22: Brazos articulados terminados

La pintura de los elementos del conjunto de brazos articulados y del conjunto de porta ejes se lo realiza con pintura en poliuretano con pistolas por medio de gravedad y con aire a presión.

Tabla 6.4:
Diagrama de procesos eje y brazos articulados
DISEÑO Y CONSTRUCCIÓN DE UNA TRICIMOTO MONOPLAZA CON MOTOR DE COMBUSTIÓN INTERNA
Y SISTEMA DE DIRECCIÓN BASCULANTE

		<input type="checkbox"/> MÉTODO ACTUAL	<input type="checkbox"/> MÉTODO PROPUESTO	FECHA:2014/08/22						
DESCRIPCIÓN DE LA PARTE		EJES Y BRAZOS ARTICULADOS								
DESCRIPCIÓN OPERACIÓN		CONSTRUCCIÓN								
		ACTUAL		PROPUESTO		DIFERENCIA		ANÁLISIS		
		TIEMPO	NÚM	TIEMPO	NÚM	TIEMPO	NÚM			
	OPERACIONES	231,50	232,00							
	TRANSPORTE	148,00	7,00							
	INSPECCIONES	227,50	229,00							
	RETRAZOS	144,00	4,00	ESTUDIADO POR: GUACHO L. TACO M.						
	ALMACENAMIENTO	144,00	4,00							
DIST. RECORRIDA (KM)		5,218								
PASO	DETALLES DEL PROCESO	MÉTODO	OPERACIÓN	TRANSPORTE	INSPECCIÓN	RETRASO	ALMACENAMIENTO	DIST. (m)	CANTIDAD	TIEMPO (HORAS)
1	ADQUISIÓN DE MATERIALES	VEHÍCULO						4000	3	4
2	MEDICIÓN DE EJE	FLEXÓMETRO						3	2	0,5
3	MAQUINADO EJES	TORNO						600	2	72
4	MAQUINADO TUBOS	TORNO						600	2	72
5	MEDICIÓN PLETINAS	FLEXÓMETRO						3	50	4
6	CORTE DE PLETINAS	SIERRA ELÉCTRICA						3	50	4
7	PERFORADO DE PLETINAS	TALADRADORA						4	6	1
8	SOLDADURA DE ELEMENTOS	SMAW						1	110	72
9	PULIDO	AMOLADORA						1	5	1
10	PINTURA DE MECANISMO	SOPLETE						3	2	1

6.4 ADAPTACIÓN DE SISTEMAS DE SEGURIDAD

6.4.1 FINALES DE CARRERA MECANISMO PARALELOGRAMO

La figura 6-23 muestra los finales de carrera del mecanismo de paralelogramo deformable que permiten la regulación del ángulo de inclinación. Los finales de carrera van colocados a los costados del mecanismo permitiendo una inclinación máxima de 35 grados.



Figura 6-23: Topes de regulación

6.4.2 BLOQUEO






La figura 6-24 muestra el sistema hidráulico que bloquea el mecanismo de paralelogramo deformable y no permite la inclinación, el sistema está conformado por los siguientes elementos: bomba, mordaza, pastillas y un disco pequeño que restringe la inclinación del mecanismo.



















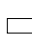




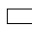




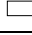

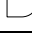
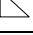






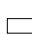



Figura 6-24: Componentes sistema de bloqueo

Tabla 6.5:
Diagrama de procesos sistema de seguridad

DISEÑO Y CONSTRUCCIÓN DE UNA TRICIMOTO MONOPLAZA CON MOTOR DE COMBUSTIÓN INTERNA Y SISTEMA DE DIRECCIÓN BASCULANTE

DESCRIPCIÓN DE LA PARTE		SISTEMA DE SEGURIDAD			
DESCRIPCIÓN OPERACIÓN		ENSAMBLE			
	ACTUAL	PROPUESTO	DIFERENCIA	ANÁLISIS	
	TIEMPO	NÚM	TIEMPO	NÚM	TIEMPO
 OPERACIONES	10,00	25,00			
 TRANSPORTE	5,00	5,00			
 INSPECCIONES	4,00	16,00			
 RETRAZOS	5,00	5,00			
 ALMACENAMIENTO	5,00	5,00			
DIST. RECORRIDA (KM)	7,018				

ESTUDIADO POR:
GUACHO L.
TACO M.

PASO	DETALLES DEL PROCESO	MÉTODO	OPERACIÓN					DIST. (m)	CANTIDAD	TIEMPO (HORAS)
			OPERACIÓN	TRANSPORTE	INSPECCIÓN	RETRASO	ALMACENAMIENTO			
1	ADQUISIÓN DE MATERIALES	VEHÍCULO						7000	5	5
2	MEDICIÓN DE TOPES	FLEXÓMETRO						4	4	0,5
3	CORTE DE TOPES	SIERRA MANUAL						1	4	1
4	SUELDA DE TOPES	SMAW						3	4	1
5	COMPROBACIÓN ELEMENTOS	FLEXÓMETRO						2	3	0,5
6	CORTE DE DISCO	SIERRA ELÉCTRICA						2	1	0,5
7	PERFORADO DE PLETINAS	TALADRADORA						3	2	0,5
8	SUJECIÓN DE DISCO	LLAVES						3	2	1

6.5 ADAPTACIÓN SISTEMA DE DIRECCIÓN

Se selecciona un sistema de dirección mecánica, determinada en el capítulo N°5, este sistema consta de dos rótulas de tipo bola y un pivote los cuales en conjunto son manipulados directamente desde el manubrio, figura 6-25.



Figura 6-25: Conjunto sistema de dirección

6.6 ADAPTACIÓN SISTEMA DE SUSPENSIÓN

6.6.1 SUSPENSIÓN POSTERIOR

Los amortiguadores posteriores forman un conjunto con la rueda posterior y la mesa, figura 6-26. Estos van unidos en conjunto al bastidor y de igual manera el conjunto motor/transmisión.



Figura 6-26: Sistema de suspensión posterior

6.6.2 SUSPENSIÓN DELANTERA

La figura 6-27 muestra la adaptación de los amortiguadores delanteros sujetos en los castillos antes fabricados.



Figura 6-27: Sistema de suspensión delantera

6.7 MANDOS Y PANEL DE INSTRUMENTOS

6.7.1 MANDOS

La figura 6-28 muestra la ubicación de la maneta del acelerador y la maneta del freno, las dos van ubicadas al lado derecho del manubrio.



Figura 6-28: Maneta acelerador

6.7.2 PANEL DE INSTRUMENTOS

Los indicadores, testigos y pulsadores van ubicados en conjunto en la parte frontal/superior de forma que encaje en el manubrio, figura 6-29.



Figura 6-29: Panel de instrumentos

6.8 ADAPTACIÓN SISTEMA DE FRENOS

6.8.1 FRENOS DELANTEROS

El disco de freno va sujeto a la rueda y es solidario a su movimiento. La mordaza va sujeta a uno de los amortiguadores permaneciendo estática en relación al movimiento de la rueda y el disco, figura 6-30.



Figura 6-30: Componentes sistema de frenos delantero

El sistema de frenos delantero es accionado hidráulicamente permitiendo llegar la presión adecuada hasta las mordazas y disminuir la velocidad o hasta detener por completo el prototipo.

6.8.2 FRENOS POSTERIORES

El freno posterior está formado por: un tambor que viene integrado en la rueda posterior, dos zapatas, resortes, cableado y el pedal de accionamiento.

El freno posterior es accionado mecánicamente con el pie derecho del conductor permitiendo disminuir la velocidad o detener por completo el prototipo, figura 6-31.



Figura 6-31: Componentes sistema de frenos posterior

Tabla 6.6:
Diagrama de procesos sistema de frenos

DISEÑO Y CONSTRUCCIÓN DE UNA TRICIMOTO MONOPLAZA CON MOTOR DE COMBUSTIÓN INTERNA Y SISTEMA DE DIRECCIÓN BASCULANTE

DESCRIPCIÓN DE LA PARTE		SISTEMA DE FRENOS			
DESCRIPCIÓN OPERACIÓN		ENSAMBLE			
		ACTUAL	PROPUESTO	DIFERENCIA	ANÁLISIS
		TIEMPO	NÚM	TIEMPO	NÚM
○	OPERACIONES	85,00	19,00		
➔	TRANSPORTE	72,00	10,00		
□	INSPECCIONES	13,00	9,00		
D	RETRAZOS	2,00	2,00		
△	ALMACENAMIENTO	0,00	0,00		
DIST. RECORRIDA (KM)		5,015			

ESTUDIADO POR:
GUACHO L.
TACO M.

PASO	DETALLES DEL PROCESO	MÉTODO	OPERACIÓN					DIST. (m)	CANTIDAD	TIEMPO (HORAS)
			OPERACIÓN	TRANSPORTE	INSPECCIÓN	RETRASO	ALMACENAMIENTO			
1	ADQUISIÓN DE MATERIALES	VEHÍCULO	○	➔	□	D	△	5000	10	72
2	CENTRADO BOMBA PRINCIPAL	FLEXÓMETRO	○	➔	■	D	△	3	1	2
3	ADAPTACIÓN MORDAZAS	TALADRADORA	○	➔	■	D	△	3	2	3
4	ADAPTACIÓN SISTEMA HIDRÁULICO	ABRAZADERAS	○	➔	■	D	△	3	1	3
5	SUJECIÓN DE DISCOS	LLAVES	○	➔	■	D	△	2	2	2
6	MONTAJE TAMBOR	LLAVES	○	➔	■	D	△	2	1	1
7	REGULACIÓN ZAPATAS	DESTORNILLADOR	○	➔	■	D	△	1	1	1
8	PURGA DEL SISTEMA HIDRÁULICO	LLAVES	○	➔	■	D	△	1	1	1

6.9 ADAPTACIÓN SISTEMA DE ILUMINACIÓN

6.9.1 LUCES MEDIAS/ALTAS Y DIRECCIONALES

La figura 6-32 muestra las luces medias/altas y direccionales, los dos circuitos son accionados desde el tablero.



Figura 6-32: Luces medias/altas y direccionales

6.9.2 LUCES DE FRENO

La figura 6-33 muestra las luces de frenos, van colocadas en la parte posterior y son accionadas al momento de presionar la maneta o pedal del freno.



Figura 6-33: Luces de frenos

Tabla 6.7:
Diagrama de procesos adaptación diferentes sistemas

DISEÑO Y CONSTRUCCIÓN DE UNA TRICIMOTO MONOPLAZA CON MOTOR DE COMBUSTIÓN INTERNA Y SISTEMA DE DIRECCIÓN BASCULANTE

DESCRIPCIÓN DE LA PARTE:		DIFERENTES SISTEMAS			
DESCRIPCIÓN OPERACIÓN :		ADAPTACIÓN			
		ACTUAL	PROPUESTO	DIFERENCIA	ANÁLISIS
		TIEMPO	NÚM	TIEMPO	NÚM
○	OPERACIONES	156,50	16,00		
→	TRANSPORTE	48,00	8,00		
□	INSPECCIONES	108,50	9,00		
D	RETRAZOS	48,00	8,00		ESTUDIADO POR: GUACHO L. TACO M.
△	ALMACENAMIENTO	48,00	8,00		
	DIST. RECORRIDA (KM)	6,029			

PASO	DETALLES DEL PROCESO	MÉTODO	OPERACIÓN					DIST. (m)	CANTIDAD	TIEMPO (HORAS)
			OPERACIÓN	TRANSPORTE	INSPECCIÓN	RETRASO	ALMACENAMIENTO			
1	ADQUISIÓN DE MATERIALES	VEHÍCULO	●	→	□	D	△	6000	8	48
2	MONTAJE MOTOR EN BASTIDOR	HERRAMIENTAS	●	→	■	D	△	4	1	2
3	MONTAJE TANQUE DE COMBUSTIBLE	HERRAMIENTAS	●	→	■	D	△	2	1	1
4	MONTAJE SISTEMA ELÉCTRICO	HERRAMIENTAS	●	→	■	D	△	5	1	72
5	MONTAJE SISTEMA DE ILUMINACIÓN	HERRAMIENTAS	●	→	■	D	△	5	1	24
6	ADAPTACIÓN SISTEMA DE DIRECCIÓN	HERRAMIENTAS	●	→	■	D	△	3	1	3
7	ADAPTACIÓN SISTEMA DE SUSPENSIÓN	HERRAMIENTAS	●	→	■	D	△	4	2	3
8	MANDOS Y PANEL	HERRAMIENTAS	●	→	■	D	△	3	1	3
10	INSPECCIÓN GENERAL	VISUAL	○	→	■	D	△	3	1	0,5

6.10 CARROCERÍA

6.10.1 MATERIA PRIMA

La figura 6-34 muestra los moldes y elementos de plástico utilizados para realizar la adaptación al diseño planteado en el capítulo N°5, para las partes laterales, frontales, posteriores e interiores.

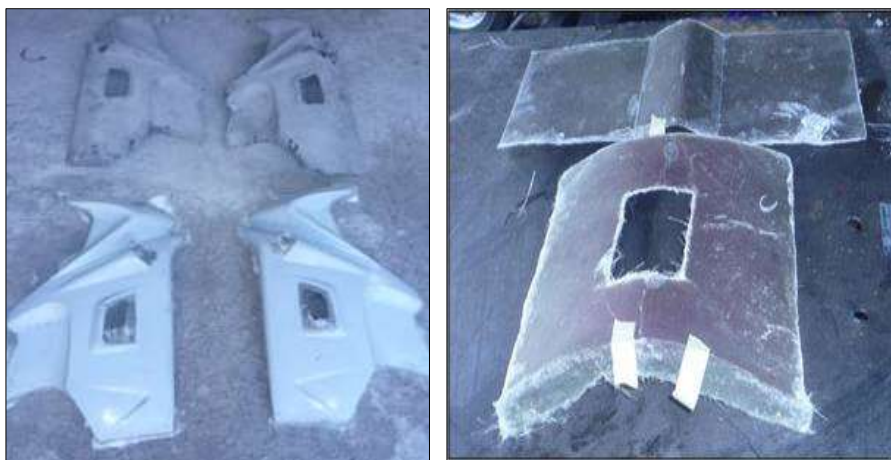


Figura 6-34: Construcción molduras parte frontal

El recubrimiento del mecanismo basculante y el bastidor se lo realiza en fibra de vidrio, figura 6-35.



Figura 6-35: Recubrimiento fibra de vidrio

Los elementos fueron sujetos a la estructura del bastidor con pernos, tornillos y vinchas plásticas, figura 6-36.



Figura 6-36: Construcción laterales derechos

6.10.2 PINTURA

Se prepara la superficie de los elementos frontales, laterales y posteriores para aplicarles fondo y los pisos son pintados de color negro, figura 6-37.



Figura 6-37: Preparación para pintura

Se realiza la pintura con esmalte brillante color azul en poliuretano con los respectivos sellos de la carrera, figura 6-38.



Figura 6-38: Ensamble parte frontal

Al finalizar los procesos de construcción se obtuvo el prototipo lo más semejante al diseño planteado, la figura 6-39 muestra el prototipo terminado con vista lateral y frontal.



Figura 6-39: Prototipo terminado

Tabla 6.8:
Diagrama de procesos carrocería

DISEÑO Y CONSTRUCCIÓN DE UNA TRICIMOTO MONOPLAZA CON MOTOR DE COMBUSTIÓN INTERNA Y SISTEMA DE DIRECCIÓN BASCULANTE

<input type="checkbox"/> MÉTODO ACTUAL <input type="checkbox"/> MÉTODO PROPUESTO FECHA:2014/08/22	
DESCRIPCIÓN DE LA PARTE	CARROCERÍA
DESCRIPCIÓN OPERACIÓN	CONSTRUCCIÓN
	ACTUAL PROPUESTO DIFERENCIA ANÁLISIS
	TIEMPO NÚM TIEMPO NÚM TIEMPO NÚM
OPERACIONES	468,00 371,00
TRANSPORTE	48,00 15,00
INSPECCIONES	420,50 356,00
RETRAZOS	456,00 265,00
ALMACENAMIENTO	456,00 265,00
DIST. RECORRIDA (KM)	5,045

ESTUDIADO POR:
GUACHO L.
TACO M.

PASO	DETALLES DEL PROCESO	MÉTODO	OPERACIÓN					DIST. (m)	CANTIDAD	TIEMPO (HORAS)
			OPERACIÓN	TRANSPORTE	INSPECCIÓN	RETRAZO	ALMACENAMIENTO			
1	ADQUISIÓN DE MATERIALES	VEHÍCULO						5000	15	48
2	INSPECCIÓN DEL BASTIDOR	VISUAL						3	2	0,5
3	MEDICIÓN DE FIBRA	FLEXÓMETRO						3	100	5
4	CONSTRUCCIÓN DE MOLDES	CARTÓN						5	10	72
5	RECUBRIMIENTO DE FIBRA DE VIDRIO	FIBRA DE VIDRIO						3	40	72
6	ADAPTACIÓN DE SUJECIONES	SMAW						3	4	7
7	ESMERILADO DE REBABAS	ESMERIL						5	40	24
8	RECUBRIMIENTO CON MASILLA	MASILLA						4	40	72
9	ACABADOS EXTERIORES	LIJAS						5	40	48
10	PREPARACIÓN DE ELEMENTOS PARA PINTURA	PISTOLAS						10	40	72
11	PINTURA	PISTOLAS						4	40	48

6.11 FICHA TÉCNICA

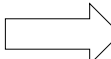
Tabla 6.9:
Ficha técnica tricimoto

FICHA TÉCNICA TRICIMOTO

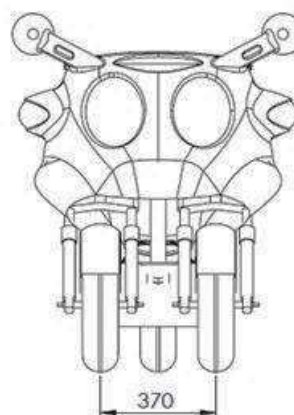
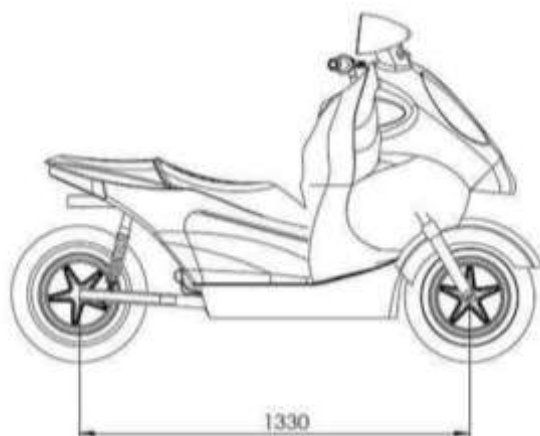


MOTOR	Tipo	4 tiempos
	Refrigeración	Aire
	Cilindrada	150cc
	No. De cilindros	1
	Potencia	8.1 kw (11 PS) (10,86 Hp) / 9,000 RPM
	Torque Max	10,4 Nm (1.1 kgfm) / 5,500 RPM
	Velocidad Max	80 km/h
	Tipo de arranque	Eléctrico
TRANSMISIÓN	Transmisión	Correa
	Embrague	Automático
BASTIDOR	Estructura tubular	Cuna simple

SUSPENSIÓN	Delantera	Mecanismo de paralelogramo deformable articulado compuesto por cuatro brazos que sujetan dos ejes con una máxima inclinación de 35 grados y barras telescópicas independientes.
	Posterior	Tipo basculante motor conectado al bastidor, conjunto resorte amortiguador.

Continúa 

DIRECCIÓN	Mecánica	Terminales
FRENOS	Delantero	Discos
	Posterior	Tambor
NEUMÁTICOS	Delantero	130/70/12
	Posteriores	120/90/10
CARROCERÍA	Moldeado	Fibra de vidrio
DIMENSIONES CAPACIDAD PESO	Longitud total	1,60 m
	Distancia entre ejes	1,33 m
	Ancho total	0,70 m
	Ancho de vía	0,37 m
	Altura total	1,60 m
	Peso	245 kg
	Capacidad de pasajeros	1



CAPÍTULO VII

7. PRUEBAS DE FUNCIONAMIENTO Y RESULTADOS

7.1 PROTOCOLO DE PRUEBAS

El protocolo de pruebas es el proceso mediante el cual se evalúa el desempeño de la tricimoto con la finalidad de garantizar el óptimo funcionamiento durante la circulación del prototipo por vías del país.

La aplicación del protocolo tiene como finalidad:

- Verificar el cumplimiento de los requisitos para la circulación del prototipo por vías del país.

7.2 GENERALIDADES

Finalizada la construcción del prototipo se realizan las pruebas finales para verificar las prestaciones, el comportamiento del bastidor y de los sistemas de suspensión, dirección y frenos durante la conducción.

- **SISTEMA ESTRUCTURAL**

El sistema estructural soporta todos los esfuerzos y cargas a los que fue sometido, figura 7-1, estas fueron producidas por sus sistemas así como también las fuerzas de inercia generadas al momento de realizar las pruebas.



Figura 7-1. Comportamiento estructura

- **SISTEMA DE SUSPENSIÓN**

El sistema de suspensión cumple adecuadamente con su función que es amortiguar las irregularidades del camino de manera independiente, figura 7-2.



Figura 7-2: Funcionamiento suspensión independiente

- **SISTEMA DE DIRECCIÓN**

El sistema de dirección cumple satisfactoriamente con su función que es direccionar las ruedas delanteras del prototipo siendo flexible e independiente al momento de emplear el mecanismo basculante, figura 7-3.



Figura 7-3: Funcionamiento sistema de dirección

- **SISTEMA DE FRENOS**

El sistema de frenos cumple satisfactoriamente las necesidades requeridas por el conductor en condiciones de pendientes, planos y curvas, figura 7-4.



Figura 7-4: Funcionamiento sistema de frenos

- **MANETAS**

Al contar con un conjunto motor/transmisión centrífugo no se necesita de palancas para el cambio de marcha, la maneta del acelerador es la encargada de realizar dicha acción al momento de aumentar las revoluciones del motor y funciona adecuadamente, figura 7-5.



Figura 7-5: Funcionamiento maneta del acelerador

- **PEDALES**

El único pedal que posee el prototipo es para el freno posterior y funciona adecuadamente no presenta problemas en su regulación, posee suavidad y el retorno a la posición inicial es inmediato después de dejar de presionarlo, figura 7-6.



Figura 7-6: Funcionamiento pedal del freno

- **SISTEMA ELÉCTRICO**

La figura 7-7 muestra la comprobación de las luces medias y su cambio respectivo verificando así su óptimo desempeño.



Figura 7-7: Comprobación de luces medias

La figura 7-8 muestra la comprobación de las luces altas y su cambio respectivo verificando así su óptimo desempeño.



Figura 7-8: Comprobación de luces altas

La figura 7-9 muestra la comprobación de las luces direccionales derecha e izquierda localizadas en las partes laterales frontales y partes laterales posteriores.



Figura 7-9: Comprobación de luces direccionales

7.3 ESCENARIO DE PRUEBAS

El escenario de pruebas seleccionado de acuerdo a las características que presenta la vía se especifica en la tabla 7.1.

Tabla 7.1:
Escenario de pruebas

ESCENARIO DE PRUEBAS			
25 de noviembre del 2014 / 11H00			
Conductor:	Taco Palomo Michael Fernando		
Camarógrafo:	Guacho Condor Luis Manuel		
Ubicación:	Pichincha, Cantón, Quito		
Material calzada	Longitud	Curvas	Sector
Asfalto	11 km	11	Urbano

La figura 7-10 muestra el escenario de pruebas seleccionado visto desde Google Maps.



Figura 7-10: Escenario de pruebas

7.4 PARÁMETROS DE PRUEBAS

Las pruebas de funcionamiento del prototipo se lo llevan a cabo con diferentes factores como: la calzada, prestaciones durante la conducción en aceleración, frenado y maniobrabilidad.

Para la prueba de aceleración, frenado y maniobrabilidad se las realiza en la ciudad de Quito a 2,850 msnm y a una temperatura de 22 grados Celsius, tabla 7.2.

Tabla 7.2:
Pruebas de funcionamiento

PRUEBAS DE FUNCIONAMIENTO				
Realizado por:	Guacho Condor Luis Manuel			
	Taco Palomo Michael Fernando			
Lugar:	Pichincha, Cantón Quito			
Fecha:	25 de noviembre 2014	Duración de la prueba:	40 minutos	
Responsable:	Autores	Hora:	11H00	
ACELERACIÓN				
N°	Tiempo (seg)	Distancia (m)	Aceleración (m/s ²)	Velocidad final (km/h)
Prueba 1	9.7	50	1.28	45
Prueba 2	9.2	50	1.29	43
Prueba 3	9.5	50	1.34	46
Promedio	9.46	50	1.30	44.66
Conclusión:	El prototipo puede alcanzar una velocidad final promedio de 0 a 44.66 km/h en 9.46 segundos.			
FRENADO				
N°	Superficie	Velocidad (km/h)	Distancia de frenado(m)	Resultado
Prueba 1	Asfalto	44	7.0	OK
Prueba 2	Asfalto	44	7.5	OK
Prueba 3	Asfalto	44	7.3	OK
Promedio		44	7.26	
Conclusión:	El prototipo logra un frenado adecuado en línea recta con una velocidad promedio de 44 km/h con una distancia de frenado de 7.26 metros, además dependerá del coeficiente de fricción de la superficie para una distancia de frenado efectiva.			
MANIOBRABILIDAD MECANISMO BASCULANTE				
N°	Radio	Velocidad 40 (km/h)	Velocidad 60 (km/h)	Inclinación-Resultado
Curva 1	50	Estable	Estable	Derecha-OK
Curva 2	30	Estable	Estable	Izquierda-OK
Curva 3	150	Aumentar velocidad	Estable	Derecha-OK
Curva 4	90	Estable	Estable	Derecha-OK
Curva 5	80	Estable	Estable	Izquierda-OK
Curva 6	100	Aumentar velocidad	Estable	Derecha-OK
Curva 7	30	Estable	Estable	Izquierda-OK
Curva 8	100	Aumentar velocidad	Estable	Izquierda-OK
Curva 9	100	Aumentar velocidad	Estable	Izquierda-OK
Curva 10	110	Aumentar velocidad	Estable	Derecha-OK
Curva 11	30	Estable	Estable	Izquierda-OK
Conclusión:	El prototipo es fácil de maniobrar ya que responde adecuadamente a los movimientos realizados por el piloto cumpliendo efectivamente su función en curvas.			

- **ANÁLISIS DE RESULTADOS MANIOBRABILIDAD PROTOTIPO**

La tabla 7.3 muestra el análisis de los resultados correspondientes a la maniobrabilidad del prototipo.

Tabla 7.3:
Análisis de resultados prototipo

ANÁLISIS DE RESULTADOS MANIOBRABILIDAD			
Prueba	Velocidad	Escenario	Conclusión
Velocidad baja	40 km/h	Conducción a baja velocidad.	Conducción estable manteniendo la velocidad en caminos rectos y en curvas abiertas, en curvas cerradas aumentar la velocidad.
Velocidad promedio	60 km/h	Conducción a velocidad promedio.	Conducción estable manteniendo la velocidad en caminos rectos y en curvas abiertas y cerradas.
Velocidad máxima	80 km/h	Conducción a velocidad máxima.	Conducción estable manteniendo la velocidad en caminos rectos, en curvas abiertas y curvas cerradas disminuir la velocidad.

Se realizaron pruebas de maniobrabilidad con una Pasola/Scooter/Yiyong 2006, 125cc, tabla 7.4. La presente prueba se la realiza en el mismo escenario utilizado con el prototipo, tabla 7.2.

Tabla 7.4:
Pruebas de funcionamiento

MANIOBRABILIDAD PASOLA YIYING 125				
N°	Radio	Velocidad 40 (km/h)	Velocidad 60 (km/h)	Inclinación-Resultado
Curva 1	50	Estable	Estable	Derecha-OK
Curva 2	30	Inestable	Estable	Izquierda-OK
Curva 3	150	Estable	Disminuir velocidad	Derecha-OK
Curva 4	90	Estable	Estable	Derecha-OK
Curva 5	80	Estable	Estable	Izquierda-OK
Curva 6	100	Estable	Disminuir velocidad	Derecha-OK
Curva 7	30	Inestable	Estable	Izquierda-OK
Curva 8	100	Estable	Disminuir velocidad	Izquierda-OK
Curva 9	100	Estable	Disminuir velocidad	Izquierda-OK

Continúa 

Curva 10	110	Estable	Disminuir velocidad	Derecha-OK
Curva 11	30	Inestable	Estable	Izquierda-OK
Conclusión:	Se comprobó que la pasola presenta dificultad de maniobrabilidad en curvas con diferente radio.			

• ANÁLISIS DE RESULTADOS MANIOBRABILIDAD PASOLA/SCOOTER/YIYING

La tabla 7.5 muestra el análisis de los resultados correspondientes a la maniobrabilidad de la Pasola/Yiying.

Tabla 7.5:
Análisis de resultados Pasola/Yiying

ANÁLISIS DE RESULTADOS MANIOBRABILIDAD			
Prueba	Velocidad	Escenario	Conclusión
Velocidad baja	40 km/h	Conducción a baja velocidad	Conducción estable manteniendo la velocidad en caminos rectos y en curvas abiertas, en curvas cerradas disminuir la velocidad presenta inestabilidad.
Velocidad promedio	60 km/h	Conducción a velocidad promedio	Conducción estable manteniendo la velocidad en caminos rectos y curvas cerradas en curvas abiertas disminuir la velocidad teniendo en cuenta el radio de curvatura.
Velocidad máxima	80 km/h	Conducción a velocidad máxima	Disminuir la velocidad en caminos rectos y en curvas abiertas y curvas cerradas.

• COMPARACIÓN ENTRE PRUEBAS DE MANIOBRABILIDAD

De acuerdo al análisis y a los resultados de las pruebas de maniobrabilidad entre el prototipo y la pasola/yiying se determina que el prototipo presenta mejores condiciones para la maniobrabilidad considerando diferentes factores de conducción en velocidad y radios de curvatura.

• CONSUMO DE COMBUSTIBLE

El análisis del consumo de combustible se lo realizó bajo los siguientes parámetros:

- Con el depósito de combustible vacío se coloca 1 litro de combustible.
- Poner en marcha el prototipo por diferentes tipos de caminos así se tiene pendientes y rectas a diferentes velocidades.
- El régimen de revoluciones debe ser de 4000 rpm que es un rango promedio de conducción.
- Se observa el kilometraje que brinda esta cantidad de combustible, realizando un promedio por los diferentes caminos recorridos.

La tabla 7.6 muestra los valores obtenidos en las pruebas de autonomía efectuadas en el prototipo en la ciudad de Quito a 2,850 msnm y a una temperatura de 22 grados Celsius.

Tabla 7.6:
Consumo de combustible

Tipo de camino	Cantidad de combustible (litros)	Pendiente (°)	Distancia (km)
Plano	1	0	42
Pendiente	1	10	28
		- 10	51
Mixto	1	0 - 15	32
PROMEDIO			38

Por lo que se determina que el prototipo puede recorrer 38 km por 1 litro de combustible, además el consumo de combustible depende de las condiciones de manejo por parte del conductor.

CAPÍTULO VIII

8. RECURSOS Y COSTOS

8.1 INTRODUCCIÓN

En el presente capítulo se realiza un análisis de los recursos empleados y de la inversión realizada para la elaboración del proyecto. Los costos están basados de acuerdo a información proporcionada por proveedores.

8.2 RECURSOS GENERALES

8.2.1 RECURSOS HUMANOS

Para el desarrollo del proyecto se contó con miembros importantes y fundamentales que permitieron llevarlo a cabo. Los elaboradores: Luis Guacho y Michael Taco, con el apoyo y asesoramiento del Ing. Guido Torres como director y la colaboración del Ing. Héctor Terán como codirector, tabla 8.1.

Tabla 8.1:
Recursos humanos

RECURSOS HUMANOS	
Director:	Ing. Guido Torres
Codirector:	Ing. Héctor Terán
Elaboradores:	Luis Guacho
	Michael Taco

8.2.2 RECURSOS TECNOLÓGICOS

Para el desarrollo del proyecto se contó con recursos y herramientas tecnológicas e informáticas, entre las más importantes se tiene: software CAD, software CAE, cámaras fotográficas, internet, documentos digitales, máquinas herramientas, computadoras portátiles, impresoras, tabla 8.2.

Tabla 8.2:
Recursos tecnológicos

RECURSOS TECNOLÓGICOS	
Software CAD	
Software CAE	
Cámaras fotográficas	
Internet	
Documentos digitales	
Maquinas herramientas	
Computadoras	
Impresoras	

8.2.3 RECURSOS FÍSICOS

Para el desarrollo del proyecto fue necesaria la utilización de las instalaciones de un taller mecánico ubicado en la ciudad de Quito y para realizar las pruebas de funcionamiento se las realizó en vías de la misma ciudad, tabla 8.3.

Tabla 8.3:
Recursos físicos

RECURSOS FÍSICOS	
Construcción:	Instalaciones Taller Mecánico
Pruebas:	Vías de la ciudad

8.2.4 RECURSOS MATERIALES

Los recursos materiales más importantes utilizados para la elaboración del proyecto se los detalla en la tabla 8.4.

Tabla 8.4:
Recursos materiales

RECURSOS MATERIALES	
Materiales eléctricos	
Materiales mecánicos de suspensión	
Materiales mecánicos de dirección	
Materiales mecánicos de frenos	
Materiales de bastidor	
Pintura y acabados	

8.3 COSTOS

El financiamiento se realizó por parte de los autores del proyecto: Luis Guacho y Michael Taco, tabla 8.5.

Tabla 8.5:
Recursos financieros

FINANCIAMIENTO	
Financiamiento:	Luis Guacho
Financiamiento:	Michael Taco

8.3.1 ANÁLISIS FINANCIERO

Los costos de materiales, elementos e insumos utilizados en la construcción del prototipo se detallan a continuación.

8.3.2 ELEMENTOS ELÉCTRICOS

Los elementos eléctricos utilizados se detallan en la tabla 8.6.

Tabla 8.6:
Elementos sistema eléctrico

MATERIALES	COSTO UNITARIO	CANTIDAD	TOTAL
Elementos de iluminación	4,00	6	24,00
indicadores	25,00	1	25,00
Relés	4,00	4	16,00
Borneras	2,00	2	4,00
Taipe	0,50	3	1,50
Alambre flexible N° 16	0,50	20	10,00
SUBTOTAL			80,50

8.3.3 ELEMENTOS SISTEMA DE FRENOS

Los elementos utilizados en el sistema de frenos se detallan en la tabla 8.7.

Tabla 8.7:
Elementos sistema de frenos

MATERIALES	COSTO UNITARIO	CANTIDAD	TOTAL
Disco de freno	15,00	2	30,00
Bomba de freno	30,00	1	30,00
Mordaza de freno	30,00	2	60,00
Pastilla de freno	12,00	2	24,00
Conexión manguera	12,00	2	24,00
Acoples	10,00	2	20,00
Líquido de freno	5,00	2	10,00
SUBTOTAL			198,00

8.3.4 ELEMENTOS SISTEMA DE DIRECCIÓN

Los elementos utilizados en el sistema de dirección se detallan en la tabla 8.8.

Tabla 8.8:
Elementos sistema de dirección

MATERIALES	COSTO UNITARIO	CANTIDAD	TOTAL
Barra de dirección	20,00	2	40,00
Eje principal/manubrio	20,00	1	20,00
Rodamiento eje principal	20,00	2	40,00
Rodamiento eje derecho	30,00	2	60,00
Rodamiento eje izquierdo	30,00	2	60,00
Tubo redondo	20,00	1	20,00
Eje de transmisión	15,00	1	15,00
Pletinas	14,75	1	14,75
SUBTOTAL			269,75

8.3.5 ELEMENTOS SISTEMA DE SUSPENSIÓN

Los elementos utilizados en el sistema de suspensión se detallan en la tabla 8.9.

Tabla 8.9:
Elementos sistema de suspensión

MATERIALES	COSTO UNITARIO	CANTIDAD	TOTAL
Amortiguador delantero	45,00	2	90,00
Amortiguador posteriores	30,00	2	60,00
Aro R 10	70,00	3	210,00
Neumático 120/90	70,00	3	210,00
Ejes de llantas	7,00	2	14,00
Bocines	5,00	4	20,00
Bujes	2,00	2	4,00
SUBTOTAL			608,00

8.3.6 ELEMENTOS BASTIDOR

Los elementos utilizados en el bastidor se detallan en la tabla 8.10.

Tabla 8.10:
Elementos bastidor

MATERIALES	COSTO UNITARIO	CANTIDAD	TOTAL
Tubo redondo	30,00	1	30,00
Tubo redondo	15,00	1	15,00
Tubo redondo	15,00	1	15,00
Pletinas	20,00	1	20,00
SUBTOTAL			80,00

8.3.7 MATERIALES Y HERRAMIENTAS

Los materiales y herramientas utilizados se detallan en la tabla 8.11.

Tabla 8.11:
Materiales y herramientas

MATERIALES	COSTO UNITARIO	CANTIDAD	TOTAL
Broca 1/4	1,75	2	3,50
Broca 1/2	7,05	2	15,00
Broca 5/8	3,75	2	7,50
Lima plana	4,00	1	4,00
Limatón	5,00	1	5,00
Cinzel	3,25	1	3,25
Sierra	3,00	5	15,00
Electrodos 6011	4,00	10	40,00
Disco de corte	4,00	3	12,00
Disco para pulir	4,00	3	12,00
SUBTOTAL			117,25

8.3.8 PINTURA Y ACABADOS

Los elementos utilizados para la pintura se detallan en la tabla 8.12.

Tabla 8.12:
Pintura y acabados

MATERIALES	COSTO UNITARIO	CANTIDAD	TOTAL
Pintura	250,00	1	250,00
Trabajos en fibra de vidrio	300,00	1	300,00
SUBTOTAL			550,00

8.3.9 GASTOS VARIOS

Los gastos varios presentados se detallan en la tabla 8.13.

Tabla 8.13:
Gastos varios

MATERIALES	COSTO UNITARIO	CANTIDAD	TOTAL
Tutorías diseño	300,00	1	200,00
Costos manufactura	800,00	1	500,00
Costos implementos mecánicos	100,00	1	100,00
Costos imprevistos	100,00	1	100,00
Motor de combustión interna	350,00	1	350,00
SUBTOTAL			1250,00

8.3.10 COSTO TOTAL

El costo total del prototipo se detalla en la tabla 8.14.

Tabla 8.14:
Costo total

ELEMENTOS	COSTO
Elementos eléctricos	80,50
Elementos sistema de frenos	198,00
Elementos sistema de dirección	269,75
Elementos sistema de suspensión	608,00
Elementos bastidor	80,00
Materiales y herramientas	117,25
Pintura y acabados	550,00
Gastos varios	1250,00
TOTAL	3153,50

CAPÍTULO IX

9. CONCLUSIONES Y RECOMENDACIONES

9.1 CONCLUSIONES

- Se diseñó y construyó la tricimoto monoplaza, haciendo uso de manufactura nacional y recurriendo a herramientas informáticas.
- Mediante las herramientas computacionales en software SolidWorks y ANSYS se diseñó y analizó los esfuerzos que son generados en el bastidor y en el mecanismo de paralelogramo deformable con articulaciones, comprobando así que los elementos analizados presentan un factor de seguridad mayor a 2.0.
- Se diseñó y construyó un mecanismo de paralelogramo deformable con articulaciones con su respectivo sistema de suspensión y sistema de dirección que actúan de manera simultánea e independiente.
- La mayoría de los sistemas acoplados al bastidor fueron modificados para que se adapten adecuadamente a este, como es el caso del sistema de frenos, suspensión, dirección y mecanismo de paralelogramo deformable con articulaciones satisfaciendo así las necesidades requeridas por la tricimoto en lo que respecta a confort y seguridad.
- Se determinó que el prototipo presenta mejores condiciones de estabilidad a una velocidad de 60 km/h en curvas cerradas, el prototipo no presenta inestabilidad y no necesita disminuir su velocidad para tomar dichas curvas, en comparación a una Pasola/Scooter/Yiying que presenta inestabilidad y requiere disminuir la velocidad para tomar las mismas curvas cerradas.

- Se determinó que el prototipo presenta mejores condiciones de estabilidad a una velocidad de 40 km/h en curvas abiertas, el prototipo no presenta inestabilidad y no necesita aumentar su velocidad para tomar dichas curvas, en comparación a una Pasola/Scooter/Yiying que presenta inestabilidad y necesita aumentar la velocidad para tomar las mismas curvas abiertas.
- El ancho de vía de la tricimoto es de 0,37 metros en la parte frontal, por lo que presenta una transferencia de masas directamente proporcional a la inclinación que se realiza, con una máxima de 35 grados brindando así mayor estabilidad durante la conducción y mejor adherencia de la tricimoto en caminos rectos, curvas abiertas y curvas cerradas.
- Se determinó que el diseño del mecanismo de paralelogramo deformable con articulaciones al tener un límite de inclinación de 35 grados con respecto a su vertical permite una conducción dinámica favorable.
- Los materiales e insumos utilizados durante la construcción de la tricimoto son de fácil acceso en el mercado nacional, generando así un prototipo funcional en lo que respecta a mantenimiento y reparaciones con un costo bajo.

9.2 RECOMENDACIONES

- Se recomienda no tomar curvas abiertas y cerradas a una velocidad de 80 km/h, ya que el prototipo presenta inestabilidad y disminuye su maniobrabilidad.
- Se recomienda realizar el respectivo mantenimiento del conjunto motor/transmisión cada 1000 km según manuales de mantenimiento para motores de 150 cc y transmisión automática.
- Se recomienda realizar el engrase del conjunto mecanismo de paralelogramo deformable en cada una de sus articulaciones cada 1000 km.
- Se recomienda realizar un mantenimiento preventivo a los elementos del sistema de suspensión y sistema de dirección, para evitar que el mecanismo de paralelogramo deformable presente inconvenientes durante la conducción garantizando así la seguridad del conductor.
- Se recomienda utilizar un software de diseño para obtener dimensiones y resultados fiables los cuales permitan mayor precisión y rapidez.
- Se recomienda que el prototipo sea difundido a la colectividad universitaria y a la comunidad en general con el fin de dar a conocer el transporte alternativo diseñado y construido.
- Analizar la posibilidad de mejorar el mecanismo de inclinación con la finalidad de disminuir la transferencia de pesos transversal.

BIBLIOGRAFÍA

- Foale T. (2003). Motocicletas: comportamiento dinámico y diseño de chasis; el arte y la ciencia. España, ediciones ISBN.
- Gaetano Cocco, Motorcycle Design and Technology, (Giorgio Nada Editore S.R.L.), Milán (Italia): 2004.
- Manual del automóvil, Suspensión, dirección, frenos, neumáticos y airbag, (1999). Madrid: Editorial CULTURAL S.A.
- Milleken, William F. (2003). Race Car Vehicle Dynamics.
- Pablo Luque y otros. (2004). Ingeniería del Automóvil, Sistemas y comportamiento dinámico. Madrid: Editorial Thomson.
- Patxi Vergara, C. (2011). Modelado, análisis y simulación de un chasis de motocicleta. Universidad Carlos III. Madrid.
- Ruiz, J. F. (2009). La Dinámica del Automóvil. En J. F. Ruiz, Tratado Sobre Automóviles (págs. 488-504). España- Valencia: Universidad Politécnica de Valencia.
- SHIGLEY, J. Edward. (2008) Diseño en ingeniería mecánica. s/ed. México: ediciones Mcgraw.
- Suntaxi Llumiquinga, C. A. (2014). Diseño y construcción de un sistema de dirección para un vehículo trimoto. (Tesis pregrado inédita). Departamento de Energía y Mecánica. Universidad de Las Fuerzas Armadas ESPE extensión Latacunga.
- Vittore Cossalter, (2006) Motorcycle Dynamics, Pádova (Italia). Ediciones LULU.

NETGRAFÍA

- Análisis de elementos finitos SolidWorks. Disponible en la URL:http://help.solidworks.com/2010/spanish/SolidWorks/cworks/LegacyHelp/Simulation/Fundamentals/Basic_Concepts_of_Analysis.htm?format=P [Citado el 13/04/2014].
- Andrade, A. Disponible en la URL: <http://dspace.esPOCH.edu.ec/bitstream/123456789/1331/1/65A00005.pdf>. [Citado el 05//09/2014].
- Arpem. Disponible en el URL: <http://www.arpem.com/coches/coches/volkswagen/scirocco/fotos/2008/volkswagen-scirocco-direccion.jpg>: [Citado el 08/08/2014].
- Cámbier thrust. Disponible en el URL: <http://www.tonyfoale.com/> [Citado el 4/07/2014].
- Gabriel Amortiguadores y Struts. Disponible en la URL: <http://www.gabriel.com.mx/> [Citado el 16/03/2014]
- La Moto. Sistema ABS. Disponible en la URL: <http://www.lamotodigital.com.ar/nota-589--abs-el-mejor-complemento> [Citado el 21/03/2014].
- Modelos de suspensión mecánica. Disponible en la URL: <http://www.aficionadosalamecanica.net/suspension3.htm> [Citado el 6/05/2014].
- Montoya, M. Disponible en la URL: <http://blog.utp.edu.co/metalografia/2012/07/28/5-5-diagrama-hierro-carbono-puntos-criticos-y-ejemplos-de-regla-de-la-palanca-2-2/>. [Citado el 28/06/1014].
- Novacero. www.novacero.com. Disponible en la URL: <http://www.novacero.com/tuberia/tuberia-con-costura-right/estructural-right.html>. [Citado el 05/02/2014].

ANEXOS